

УДК 62-239.16

Группа Д15

ОТРАСЛЕВОЙ СТАНДАРТ

ОСТ 1 12317-76

ПАЛЬЦЫ Конструкция и размеры

На 9 страницах

Взамен 1974А

ОКП 75 9340

Проверен в 1988 г.

Подлежит проверке в 1998 г.

Проверен в 1983 г.

Подлежит проверке в 1988 г.

Распоряжением Министерства от 7 сентября 1976 года № 087-16

срок введения установлен с 1 июля 1977 года

Несоблюдение стандарта преследуется по закону

ПАЛЬЦЫ ПО ОСТ 1 12317-76 ВЗАИМОЗАМЕНЯЕМЫ С ПАЛЬЦАМИ ПО НОРМАЛИ 1974А

1. Конструкция и размеры пальцев должны соответствовать указанным на чертеже и в таблице.

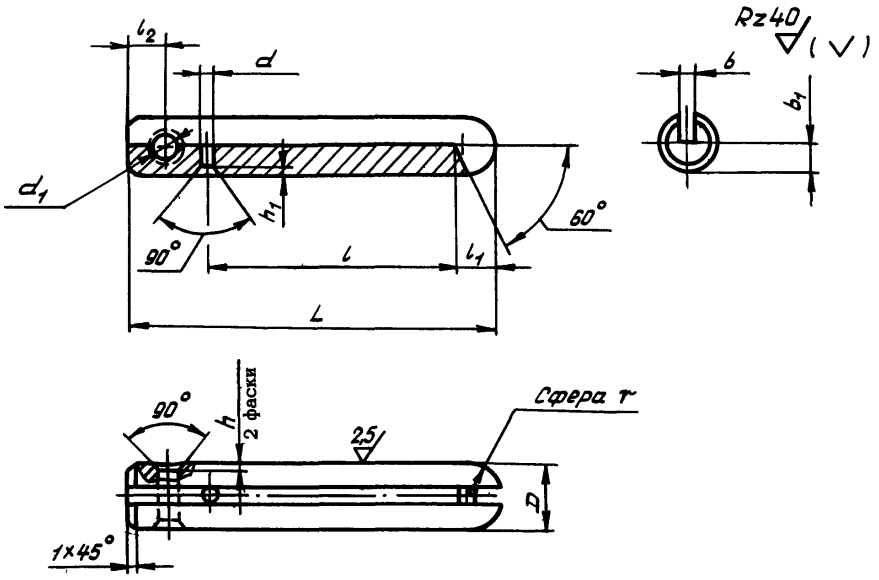
Издание официальное

ГР № 8018476 от 22.12.76

Перепечатка воспрещена

| | | |
|--------|------|------|
| № изм. | 2 | 3 |
| № изд. | 0816 | 9801 |

| | |
|------------------|----|
| Ив. № дубликата | 49 |
| Ив. № подлинника | |



Размеры в мм

| Типо-размер | Применяемость | D | | d ₁ | r | L | l | l ₁ | l ₂ | b | b ₁ | h | h ₁ | Масса 100 шт., кг |
|-------------|---------------|-------------------|-----|----------------|-----|----|----|----------------|----------------|-----|----------------|-----|----------------|-------------------|
| | | Пред. откл. по 12 | d | | | | | | | | | | | |
| 1 | | | | | | 30 | | | | | | | | 0,198 |
| 2 | | | | | | 32 | | | | | | | | 0,213 |
| 3 | | | | | | 34 | | | | | | | | 0,228 |
| 4 | | | | | | 36 | | | | | | | | 0,243 |
| 5 | | | | | | 38 | | | | | | | | 0,258 |
| 6 | | | | | | 40 | | | | | | | | 0,273 |
| 7 | | | | | | 42 | | | | | | | | 0,288 |
| 8 | | | | | | 44 | | | | | | | | 0,303 |
| 9 | | 4 | 1,0 | 1,7 | 2,0 | 46 | 19 | 5,0 | 3 | 1,6 | 2,0 | 0,5 | 0,6 | 0,318 |
| 10 | | | | | | 48 | | | | | | | | 0,333 |
| 11 | | | | | | 50 | | | | | | | | 0,348 |
| 12 | | | | | | 52 | | | | | | | | 0,363 |
| 13 | | | | | | 54 | | | | | | | | 0,378 |
| 14 | | | | | | 56 | | | | | | | | 0,408 |
| 15 | | | | | | 58 | | | | | | | | 0,423 |
| 16 | | | | | | 60 | | | | | | | | 0,438 |
| 17 | | | | | | 62 | | | | | | | | 0,453 |
| 18 | | | | | | 64 | | | | | | | | 0,468 |
| 19 | | | | | | 66 | | | | | | | | 0,483 |
| 20 | | | | | | 68 | | | | | | | | 0,498 |

№ изм. 3
№ изв. 8601
7926 8616

Изм. № дубляжа
Изм. № поришки
48

Продолжение

Размеры в мм

| Типо-размер | Применяемость | D | | d_1 | r | L | l | l_1 | l_2 | b | b_1 | h | h_1 | Масса 100 шт., кг |
|-------------|---------------|---------------------|--------------|-------|-----|-----|-----|-------|-------|-----|-------|-----|-------|-------------------------|
| | | Пред.откл. пов12 | d +0,14 | | | | | | | | | | | |
| 21 | | | | | | 31 | | | | | | | | 0,348 |
| 22 | | | | | | 33 | | | | | | | | 0,373 |
| 23 | | | | | | 35 | | | | | | | | 0,398 |
| 24 | | | | | | 37 | | | | | | | | 0,423 |
| 25 | | | | | | 39 | | | | | | | | 0,448 |
| 26 | | | | | | 41 | | | | | | | | 0,473 |
| 27 | | | | | | 43 | | | | | | | | 0,498 |
| 28 | | | | | | 45 | | | | | | | | 0,523 |
| 29 | | | | | | 47 | | | | | | | | 0,548 |
| 30 | | | | | | 49 | | | | | | | | 0,573 |
| 31 | | 5 | 1,0 | 1,7 | 2,5 | 51 | 19 | 5,0 | | | 2,5 | | 0,6 | 0,598 |
| 32 | | | | | | 53 | | | | | | | | 0,623 |
| 33 | | | | | | 55 | | | | | | | | 0,648 |
| 34 | | | | | | 57 | | | | | | | | 0,673 |
| 35 | | | | | | 59 | | | | | | | | 0,698 |
| 36 | | | | | | 61 | | | | | | | | 0,723 |
| 37 | | | | | | 63 | | | | | | | | 0,748 |
| 38 | | | | | | 65 | | | 4 | 1,6 | | 0,8 | | 0,773 |
| 39 | | | | | | 67 | | | | | | | | 0,798 |
| 40 | | | | | | 69 | | | | | | | | 0,823 |
| 41 | | | | | | 35 | | | | | | | | 0,584 |
| 42 | | | | | | 37 | | | | | | | | 0,621 |
| 43 | | | | | | 39 | | | | | | | | 0,658 |
| 44 | | | | | | 41 | | | | | | | | 0,695 |
| 45 | | | | | | 43 | | | | | | | | 0,732 |
| 46 | | | | | | 45 | | | | | | | | 0,769 |
| 47 | | | | | | 47 | | | | | | | | 0,806 |
| 48 | | | | | | 49 | | | | | | | | 0,843 |
| 49 | | 6 | 1,2 | 2,5 | 3,0 | 51 | 22 | 5,5 | | | 3,0 | | 0,8 | 0,880 |
| 50 | | | | | | 53 | | | | | | | | 0,917 |
| 51 | | | | | | 55 | | | | | | | | 0,954 |
| 52 | | | | | | 57 | | | | | | | | 0,991 |
| 53 | | | | | | 59 | | | | | | | | 1,028 |
| 54 | | | | | | 61 | | | | | | | | 1,065 |
| 55 | | | | | | 63 | | | | | | | | 1,102 |
| 56 | | | | | | 65 | | | | | | | | 1,139 |

№ изм.

3

2

№ изв.

9801

9516

7926

Инв. № дубликата

Инв. № подлинника

49

Размеры в мм

Продолжение

| Типо-размер | Применяемость | D | | d ₁ | r | L | l | l ₁ | l ₂ | b | b ₁ | h | h ₁ | Масса 100 шт., кг |
|-------------|---------------|------------|-------|----------------|-----|----|----|----------------|----------------|-----|----------------|-----|----------------|-------------------|
| | | Пред.откл. | d | | | | | | | | | | | |
| | | по 12 | +0,14 | | | | | | | | | | | |
| 57 | | | | | | 67 | | | | | | | | 1,176 |
| 58 | | | | | | 69 | | | | | | | | 1,213 |
| 59 | | | | | | 71 | | | | | | | | 1,250 |
| 60 | | 6 | 1,2 | 2,5 | 3,0 | 73 | 22 | | 4 | 1,6 | 3,0 | 0,8 | | 1,287 |
| 61 | | | | | | 75 | | | | | | | | 1,324 |
| 62 | | | | | | 77 | | | | | | | | 1,361 |
| 63 | | | | | | 39 | | | | | | | | 1,166 |
| 64 | | | | | | 41 | | | | | | | | 1,232 |
| 65 | | | | | | 43 | | | | | | | | 1,298 |
| 66 | | | | | | 45 | | | | | | | | 1,364 |
| 67 | | | | | | 47 | | | | | | | | 1,430 |
| 68 | | | | | | 49 | | | | | | | | 1,496 |
| 69 | | | | | | 51 | | | | | | | | 1,562 |
| 70 | | | | | | 53 | | | | | | | | 1,628 |
| 71 | | | | | | 55 | | | | | | | 0,8 | 1,734 |
| 72 | | | | | | 57 | | | | | | | | 1,800 |
| 73 | | 8 | 1,6 | 3,5 | 4,0 | 59 | | 5,5 | 5 | 2,0 | 4,0 | 1,2 | | 1,866 |
| 74 | | | | | | 61 | | | | | | | | 1,932 |
| 75 | | | | | | 63 | | | | | | | | 1,998 |
| 76 | | | | | | 65 | | | | | | | | 2,064 |
| 77 | | | | | | 67 | 25 | | | | | | | 2,130 |
| 78 | | | | | | 69 | | | | | | | | 2,196 |
| 79 | | | | | | 71 | | | | | | | | 2,262 |
| 80 | | | | | | 73 | | | | | | | | 2,328 |
| 81 | | | | | | 75 | | | | | | | | 2,394 |
| 82 | | | | | | 77 | | | | | | | | 2,460 |
| 83 | | | | | | 79 | | | | | | | | 2,526 |
| 84 | | | | | | 81 | | | | | | | | 2,592 |
| 85 | | | | | | 83 | | | | | | | | 2,658 |
| 86 | | | | | | 42 | | | | | | | | 1,943 |
| 87 | | | | | | 44 | | | | | | | | 2,048 |
| 88 | | | | | | 46 | | | | | | | | 2,153 |
| 89 | | 10 | 1,8 | 4,2 | 5,0 | 48 | | 6,0 | 6 | 2,5 | 5,0 | 1,6 | 1,2 | 2,258 |
| 90 | | | | | | 50 | | | | | | | | 2,363 |
| 91 | | | | | | 52 | | | | | | | | 2,468 |
| 92 | | | | | | 54 | | | | | | | | 2,573 |

№ изм.

1

3

№ изв.

7 926

9801

2

9516

Инв. № дубликата

49

Инв. № подлинника

Размеры в мм

Продолжение

| Типо-размер | Применяемость | D | d | d_1 | r | L | l | l_1 | l_2 | b | b_1 | h | h_1 | Масса 100 шт., кг |
|-------------|---------------|-----------------------|-------|-------|-----|-----|-----|-------|-------|-----|-------|-----|-------|-------------------------|
| | | Пред. откл. по 612 | +0,14 | | | | | | | | | | | |
| 93 | | | | | | 56 | | | | | | | | 2,678 |
| 94 | | | | | | 58 | | | | | | | | 2,783 |
| 95 | | | | | | 60 | | | | | | | | 2,888 |
| 96 | | | | | | 62 | | | | | | | | 2,993 |
| 97 | | | | | | 64 | | | | | | | | 3,098 |
| 98 | | | | | | 66 | | | | | | | | 3,203 |
| 99 | | | | | | 68 | | | | | | | | 3,308 |
| 100 | | | | | | 70 | | | | | | | | 3,413 |
| 101 | | | | | | 72 | | | | | | | | 3,518 |
| 102 | | | | | | 74 | | | | | | | | 3,628 |
| 103 | | 10 | | | 5,0 | 76 | | 6,0 | | | 5,0 | | | 3,728 |
| 104 | | | | | | 78 | | | | | | | | 3,833 |
| 105 | | | | | | 80 | | | | | | | | 3,938 |
| 106 | | | | | | 82 | | | | | | | | 4,043 |
| 107 | | | | | | 84 | | | | | | | | 4,148 |
| 108 | | | | | | 86 | | | | | | | | 4,253 |
| 109 | | | | | | 88 | | | | | | | | 4,358 |
| 110 | | | 1,8 | 4,2 | | 90 | 25 | | 6 | 2,5 | | 1,6 | 1,2 | 4,463 |
| 111 | | | | | | 92 | | | | | | | | 4,568 |
| 112 | | | | | | 94 | | | | | | | | 4,673 |
| 113 | | | | | | 43 | | | | | | | | 2,968 |
| 114 | | | | | | 45 | | | | | | | | 3,124 |
| 115 | | | | | | 47 | | | | | | | | 3,280 |
| 116 | | | | | | 49 | | | | | | | | 3,436 |
| 117 | | | | | | 51 | | | | | | | | 3,592 |
| 118 | | | | | | 53 | | | | | | | | 3,748 |
| 119 | | | | | | 55 | | | | | | | | 3,904 |
| 120 | | 12 | | | 6,0 | 57 | | 7,0 | | | 6,0 | | | 4,060 |
| 121 | | | | | | 59 | | | | | | | | 4,216 |
| 122 | | | | | | 61 | | | | | | | | 4,372 |
| 123 | | | | | | 63 | | | | | | | | 4,528 |
| 124 | | | | | | 65 | | | | | | | | 4,684 |
| 125 | | | | | | 67 | | | | | | | | 4,840 |
| 126 | | | | | | 69 | | | | | | | | 4,996 |
| 127 | | | | | | 71 | | | | | | | | 5,152 |
| 128 | | | | | | 73 | | | | | | | | 5,308 |

№ изм.

1

3

№ изм.

7926

9801

2

8516

Ив. № дубликата

Ив. № подлинника

49

Размеры в мм

Продолжение

| Типо-размер | Применяемость | D | d | d_1 | r | L | l | l_1 | l_2 | b | b_1 | h | h_1 | Масса 100 шт., кг |
|-------------|---------------|----------------------------|-----|-------|-----|-----|-----|-------|-------|-----|-------|-----|-------|-------------------|
| | | Пред.откл. по ГОСТ 12+0,14 | | | | | | | | | | | | |
| 129 | | | | | | 75 | | | | | | | | 5,464 |
| 130 | | | | | | 77 | | | | | | | | 5,620 |
| 131 | | | | | | 79 | | | | | | | | 5,776 |
| 132 | | | | | | 81 | | | | | | | | 5,932 |
| 133 | | | | | | 83 | | | | | | | | 6,088 |
| 134 | | 12 | 1,8 | 4,2 | 6,0 | 85 | 25 | 7,0 | 6 | 2,5 | 6,0 | 1,6 | 1,2 | 6,244 |
| 135 | | | | | | 87 | | | | | | | | 6,400 |
| 136 | | | | | | 89 | | | | | | | | 6,556 |
| 137 | | | | | | 91 | | | | | | | | 6,712 |
| 138 | | | | | | 93 | | | | | | | | 6,868 |
| 139 | | | | | | 95 | | | | | | | | 7,024 |

2. Материал: сталь 30ХГСА.

3. Неуказанные предельные отклонения размеров - по ОСТ 1 00022-80.

4. Коды ОКП пальцев должны соответствовать указанным в обязательном приложении.

5. Технические условия - по ОСТ 1 00784-76.

Пример наименования и обозначения пальца
типоразмера 1:

Палец 1 - ОСТ 1 12317-76

| | | | |
|--------|-------|------|------|
| № изм. | 1 | 2 | 3 |
| № изв. | 7 926 | 8516 | 8801 |

| | |
|-------------------|----|
| Изм. № дубликата | |
| Изм. № подлинника | 49 |

ОСТ 1 12317-76 Стр. 7

ПРИЛОЖЕНИЕ

Обязательное

Код ОКП 75 9340 8XXX КЧ

См. таблицу

| Типоразмер | XXX | КЧ | Типоразмер | XXX | КЧ | Типоразмер | XXX | КЧ |
|------------|-----|----|------------|-----|----|------------|-----|----|
| 1 | 001 | 10 | 35 | 035 | 00 | 69 | 069 | 01 |
| 2 | 002 | 09 | 36 | 036 | 10 | 70 | 070 | 08 |
| 3 | 003 | 08 | 37 | 037 | 09 | 71 | 071 | 07 |
| 4 | 004 | 07 | 38 | 038 | 08 | 72 | 072 | 06 |
| 5 | 005 | 06 | 39 | 039 | 07 | 73 | 073 | 05 |
| 6 | 006 | 05 | 40 | 040 | 03 | 74 | 074 | 04 |
| 7 | 007 | 04 | 41 | 041 | 02 | 75 | 075 | 03 |
| 8 | 008 | 03 | 42 | 042 | 01 | 76 | 076 | 02 |
| 9 | 009 | 02 | 43 | 043 | 00 | 77 | 077 | 01 |
| 10 | 010 | 09 | 44 | 044 | 10 | 78 | 078 | 00 |
| 11 | 011 | 08 | 45 | 045 | 09 | 79 | 079 | 10 |
| 12 | 012 | 07 | 46 | 046 | 08 | 80 | 080 | 06 |
| 13 | 013 | 06 | 47 | 047 | 07 | 81 | 081 | 05 |
| 14 | 014 | 05 | 48 | 048 | 06 | 82 | 082 | 04 |
| 15 | 015 | 04 | 49 | 049 | 05 | 83 | 083 | 03 |
| 16 | 016 | 03 | 50 | 050 | 01 | 84 | 084 | 02 |
| 17 | 017 | 02 | 51 | 051 | 00 | 85 | 085 | 01 |
| 18 | 018 | 01 | 52 | 052 | 10 | 86 | 086 | 00 |
| 19 | 019 | 00 | 53 | 053 | 09 | 87 | 087 | 10 |
| 20 | 020 | 07 | 54 | 054 | 08 | 88 | 088 | 09 |
| 21 | 021 | 06 | 55 | 055 | 07 | 89 | 089 | 08 |
| 22 | 022 | 05 | 56 | 056 | 06 | 90 | 090 | 04 |
| 23 | 023 | 04 | 57 | 057 | 05 | 91 | 091 | 03 |
| 24 | 024 | 03 | 58 | 058 | 04 | 92 | 092 | 02 |
| 25 | 025 | 02 | 59 | 059 | 03 | 93 | 093 | 01 |
| 26 | 026 | 01 | 60 | 060 | 10 | 94 | 094 | 00 |
| 27 | 027 | 00 | 61 | 061 | 09 | 95 | 095 | 10 |
| 28 | 028 | 10 | 62 | 062 | 08 | 96 | 096 | 09 |
| 29 | 029 | 09 | 63 | 063 | 07 | 97 | 097 | 08 |
| 30 | 030 | 05 | 64 | 064 | 06 | 98 | 098 | 07 |
| 31 | 031 | 04 | 65 | 065 | 05 | 99 | 099 | 06 |
| 32 | 032 | 03 | 66 | 066 | 04 | 100 | 100 | 08 |
| 33 | 033 | 02 | 67 | 067 | 03 | 101 | 101 | 07 |
| 34 | 034 | 01 | 68 | 068 | 02 | 102 | 102 | 06 |

| | |
|--------|--------|
| Нов. | 8516 |
| № изм. | № изм. |

49

| |
|-------------------|
| Изм. № дубляжа |
| Изм. № подлинника |

Продолжение

| Типоразмер | XXX | КЧ | Типоразмер | XXX | КЧ | Типоразмер | XXX | КЧ |
|------------|-----|----|------------|-----|----|------------|-----|----|
| 103 | 103 | 05 | 116 | 116 | 00 | 129 | 129 | 06 |
| 104 | 104 | 04 | 117 | 117 | 10 | 130 | 130 | 02 |
| 105 | 105 | 03 | 118 | 118 | 09 | 131 | 131 | 01 |
| 106 | 106 | 02 | 119 | 119 | 08 | 132 | 132 | 00 |
| 107 | 107 | 01 | 120 | 120 | 04 | 133 | 133 | 10 |
| 108 | 108 | 00 | 121 | 121 | 03 | 134 | 134 | 09 |
| 109 | 109 | 10 | 122 | 122 | 02 | 135 | 135 | 08 |
| 110 | 110 | 06 | 123 | 123 | 01 | 136 | 136 | 07 |
| 111 | 111 | 05 | 124 | 124 | 00 | 137 | 137 | 06 |
| 112 | 112 | 04 | 125 | 125 | 10 | 138 | 138 | 05 |
| 113 | 113 | 03 | 126 | 126 | 09 | 139 | 139 | 04 |
| 114 | 114 | 02 | 127 | 127 | 08 | | | |
| 115 | 115 | 01 | 128 | 128 | 07 | | | |

| | |
|--------|------|
| № изм. | Нов. |
| № 138. | 9516 |

49

| |
|-------------------|
| Нов. № дублемата |
| Нов. № подлинника |

② Нов. Изв. № 9516

ЛИСТ РЕГИСТРАЦИИ ИЗМЕНЕНИЙ

| № изм. | Номера страниц | | | | Номер "Изв. об изм." | Подпись | Дата | Срок введения изменений |
|--------|------------------|-------------|---------|-----------------|----------------------|---------|----------|-------------------------|
| | Изм-ненных | Заме-ненных | Новых | Акку-лированных | | | | |
| 1 | 2, 3, 4, 5, 6 | - | - | - | 7926 | Аншомез | 23.03.80 | 01.07.80 |
| 2 | 1, 2, 3, 4, 5, 6 | - | 7, 8, 9 | 7+10 | 8516 | Аншомез | 11.07.83 | 01.01.84 |
| 3 | 1, 2, 3, 4, 5, 6 | - | - | - | 1880 | Аншомез | 11.07.83 | 01.01.84 |

② Нов Изв. № 8516