

Лист VII

Тотальный проект 901-1-69.87

Учеб. лист. Предельная высота 40 мм. шрифт

№ листа	Обозначение	Наименование	Стр.	Примечание
13	901-1-69.87-КЖУ-К72-5а	Калонны К72-5а; К72-7а; К72-9а	3	
13	901-1-69.87-КЖУ-К72-5б	Калонны К72-5б; К72-7б; К72-9б	4	
13	901-1-69.87-КЖУ-К72-5в	Калонны К72-5в; К72-7в; К72-9в	5	
13	901-1-69.87-КЖУ-К72-5г	Калонны К72-5г; К72-7г; К72-9г;		
		К72-5г-01; К72-7г-01; К72-9г-01	6	
13	901-1-69.87-КЖУ-К72-5д	Калонны К72-5д; К72-7д; К72-9д	7	
13	901-1-69.87-КЖУ-6КФ85-1а	Калонны 6КФ85-1а; 6КФ85-2а	8	
13	901-1-69.87-КЖУ-6КФ85-1б	Калонны 6КФ85-1б; 6КФ85-2б	9	
13	901-1-69.87-КЖУ-К42-3а	Калонны К42-3а; К42-4а; К42-5а	10	
13	901-1-69.87-КЖУ-К42-3б	Калонны К42-3б; К42-4б; К42-5б;		
		К42-3б-01; К42-4б-01; К42-5б-01	11	
13	901-1-69.87-КЖУ-	Балки покрытия 1БСТ6-5Я IVТa,		
	-1БСТ6-5Я IVТa	1БСТ6-7Я IVТa	12	
13	901-1-69.87-КЖУ-	Балки покрытия 1БСТ6-5Я IVТb		
	1БСТ6-5Я IVТb	1БСТ6-7Я IVТb	13	
13	901-1-69.87-КЖУ-	Балка покрытия		
	2БДР18-5Я IVТa	2БДР18-5Я IVТa	14	
13	901-1-69.87-КЖУ-	Балка покрытия		
	2БДР18-5Я IVТb	2БДР18-5Я IVТb	15	
13	901-1-69.87-КЖУ-	Плиты покрытия ПГ-2Я IVТ-1,		
	ПГ-2Я IVТ-1	ПГ-3Я IVТ-1	16	

№ листа	Обозначение	Наименование	Стр.	Примечание
13	901-1-69.87-КЖУ-	Плиты покрытия ПГ-2Я IVТ-2		
	ПГ-2Я IVТ-2	ПГ-3Я IVТ-2	17	
13	901-1-69.87-КЖУ-	Плиты покрытия ПГ-2Я IVТ-3		
	ПГ-2Я IVТ-3	ПГ-3Я IVТ-3	18	
13	901-1-69.87-КЖУ-	Плиты покрытия П87-5Я IVТ-1;		
	П87-5Я IVТ-1	П87-6Я IVТ-1; П87-3Я IVТ-2; П87-4Я IVТ-2	19	
13	901-1-69.87-КЖУ-	Плиты покрытия П87-3Я IVТ-1		
	П87-3Я IVТ-1	П87-4Я IVТ-1	20	
13	901-1-69.87-КЖУ-	Плита П84-3Я IVТ-2; П84-4Я IVТ-2;		
	П84-3Я IVТ-2	П84-5Я IVТ-1; П84-6Я IVТ-1; П84-3Я IVТ-1		
		П84-4Я IVТ-1	21	
14	901-1-69.87-КЖУ-	Панель стеновая		
	ПС60.12.20-4Я-37a	ПС60.12.20-4Я-37a	22	
14	901-1-69.87-КЖУ-	Плиты ПЯ IV-7 -2б; ПЯ IV-7		
	ПЯ IV-7 -2б	ПЯ IV-7 -2б; ПЯ IV-7 -2б; ПЯ IV-7 -4б; ПЯ IV-7 -5б-1	23	
14	901-1-69.87-КЖУ-МЦ9	Цапель соединительные МЦ9		
	901-1-69.87-КЖУ-МЦ6	Цапель соединительные МЦ6	24	

Привязан

Ш.№.п.г.

Инж. П. И. Иванов
Инж. А. С. Сидоров
Инж. В. П. Петров
Инж. Г. М. Мухоморов
Инж. Д. К. Козлов
Инж. Е. Н. Носов
Инж. З. А. Александров
Инж. И. В. Васильев
Инж. К. Г. Горюнов
Инж. Л. Д. Давыдов
Инж. М. Е. Емельянов
Инж. Н. З. Зиничев
Инж. О. И. Иванов
Инж. П. К. Козлов
Инж. Р. Л. Лавров
Инж. С. М. Мухоморов
Инж. Т. Н. Носов
Инж. У. О. Овчинников
Инж. Ф. П. Петров
Инж. Х. Р. Рогов
Инж. Ц. С. Сидоров
Инж. Ч. Т. Тихонов
Инж. Ш. У. Уваров
Инж. Щ. Ф. Фролов
Инж. Ю. Я. Яковлев
Инж. Я. З. Зиничев

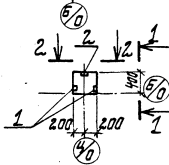
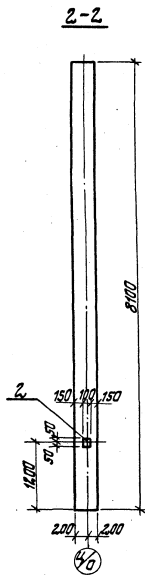
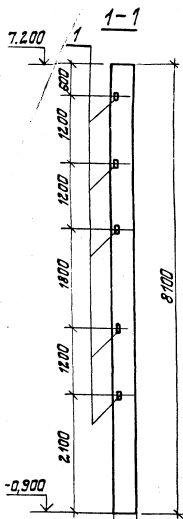
ТП 901-1-69.87 -КЖУ

Содержание

Студия Листов Листов

Р 1 1 1

Госстрой СССР
Укроборонпроект
Киев



Формат	Лист	Поз.	Обозначение	Наименование	Кол.	Примечание
				Документация		
			1.423-3 Вып. 1	Технические требования		
				Сборочные единицы		
			1.423-3 Вып. 1	Каланна		См. АСМТ, Металлическая конструкция, Литом VII
				К72-5; К72-7; К72-9		
1			1.423-3 Вып. 2	Изделие закладное М1-14	5	
2			1.400-15 Вып. 0	Изделие закладное МН105-6	1	

Ведомость расхода стали на дополнительные изделия, кг

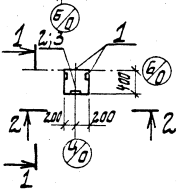
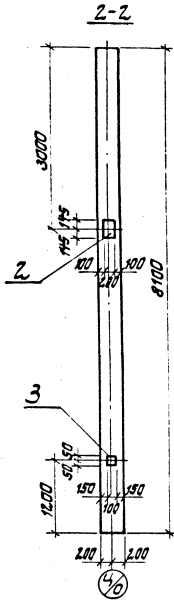
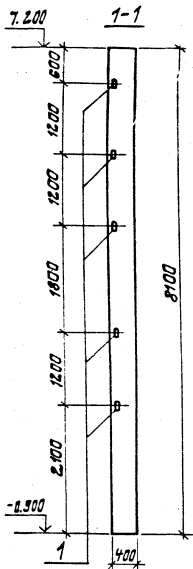
Марка элемента	Изделия закладные								Всего
	Арматура класса				Прокат - марки				
	Ф-III				В ст 3 кпз				
	ГОСТ 5781-82*		ГОСТ 103-76*		ГОСТ 103-76*		ГОСТ 6603-76*		
	φ8	φ 12	Утато	-5=6	-5=8	Утато	163x5	Утато	
К72-5а	0,1	1,65	1,75	0,5	0,4	0,9	7,2	7,2	10,0
К72-7а	0,1	1,65	1,75	0,5	0,4	0,9	7,2	7,2	10,0
К72-9а	0,1	1,65	1,75	0,5	0,4	0,9	7,2	7,2	10,0

1. Янкера закладного изделия МН105-6, используемого для контура заземления, приварить к арматуре каланны.

Привязан		ТГ 901-1-69.87 - КЖУ-К72-5а		Станция Масса Масштаб	
		Каланны К72-5а; К72-7а		Р	
		К72-9а			
				Лист 1	Листов 1
				Госстрой СССР	
				Упр. проектан. проект Киев	

Формат А3
3575/2

Типовой проект 901-1-69.87
 Яльдом VII
 ЧИВ. № 1049. Подпись и дата. 25.07.75



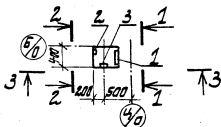
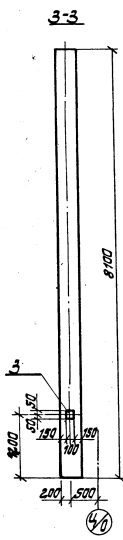
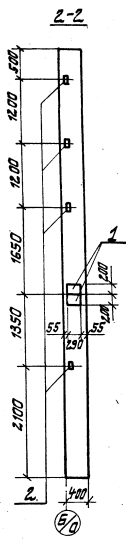
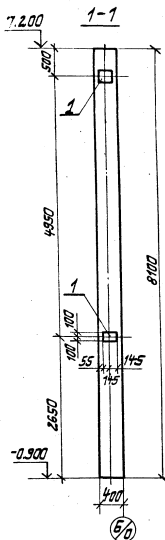
Формат	Этаж	Лист	Обозначение	Наименование	Кол.	Примечание
				Документация		
			1.423-3 Вып. 1	Технические требования		
				Сборочные единицы		
А3			1.423-3 Вып. 1	Колонны К72-5; К72-7; К72-9		со всеми дополнитель- ными изложе- ниями
	1		1.423-3 Вып. 2	Изделие закладное МН-14	5	
	2		1.423-3 Вып. 2	Изделие закладное МН-12-1	1	
	3		1.400-15 Вып. 0	Изделие закладное МН105-6	1	

Ведомость расхода стали на дополнительные изделия, кг

Марка элемента	Изделия закладные								Всего	
	Аматюра класса А-III				Прокат марки ВСтЗ кп 2					
	ГОСТ 5781-82*				ГОСТ 103-76*					
	φ8	φ 12	Углат	δ=6	δ=8	δ=10	Углат	163x5		Углат
К72-5Б	0,1	3,05	3,15	0,5	0,4	4,6	5,5	7,2	7,2	15,85
К72-7Б	0,1	3,05	3,15	0,5	0,4	4,6	5,5	7,2	7,2	15,85
К72-9Б	0,1	3,05	3,15	0,5	0,4	4,6	5,5	7,2	7,2	15,85

1. Якорь закладного изделия МН105-6, используется для контура заземления, приварить к арматуре колонны.

Привязан		Б. И. Коваленский		Т. П. 901-1-69.87 - КЖИ-К72-5Б	
		Н. Канте		Колонны	
		М. Ю. Оло		К72-5Б; К72-7Б;	
		П. Спец		К72-9Б	
		С. И. Ив.		Станд. Масса	
		С. И. Ив.		Масса	
		С. И. Ив.		р	
		С. И. Ив.		Лист 1	
		С. И. Ив.		Листов 1	
		С. И. Ив.		Институт ССР	
		С. И. Ив.		Упроборка и проект	
		С. И. Ив.		Киев	
ЧИВ. №				Формат А3	



Кол.	Примеч.	Обозначение	Наименование	Кол.	Примеч.
			<u>Документация</u>		
		1.423-3 вып.1	Технические требования		
			<u>Сборочные единицы</u>		
		1.423-3 вып.1	Колонны К72-5; К72-7; К72-9		со всеми деталями крепления и крепежными изделиями
1		1.423-3 вып.2	Изделие закладное М1-12-1	4	
2		1.423-3 вып.2	Изделие закладное М1-14ч	4	
3		1.400-15; вып.0	Изделие закладное МН105-6	1	

Ведомость расхода стали на дополнительные изделия, кг

Марка элемента	Изделия закладные								Всего	
	Арматура класса А-III				Прокат марки Вст3 кп 2					
	ГОСТ 5781-82 *				ГОСТ 103-76 *					
	φ 8	φ 12	Угало	φ 8-6	φ 8-8	φ 8-10	Угало	Угало		
К72-5Б	0,1	6,92	7,02	0,5	0,4	18,4	19,3	2,88	2,88	29,2
К72-7Б	0,1	6,92	7,02	0,5	0,4	18,4	19,3	2,88	2,88	29,2
К72-9Б	0,1	6,92	7,02	0,5	0,4	18,4	19,3	2,88	2,88	29,2

1. Анкер закладного изделия МН105-6, используемого для контура заземления, приварить к арматуре колонны.

Привязан

УИВ. Н.А.

В. ИИВ. пр. Чернышова
 И. ИИВ. пр. Ковальчук
 М. ИИВ. пр. Волошин
 Л. ИИВ. пр. Плотник
 В. ИИВ. пр. Кошарин
 С. ИИВ. пр. Шендерович

ТП901-1-69.87 -КЖИ-К72-5Б

Колонны
 К72-5Б; К72-7Б;
 К72-9Б.

Страница Масса Масштаб

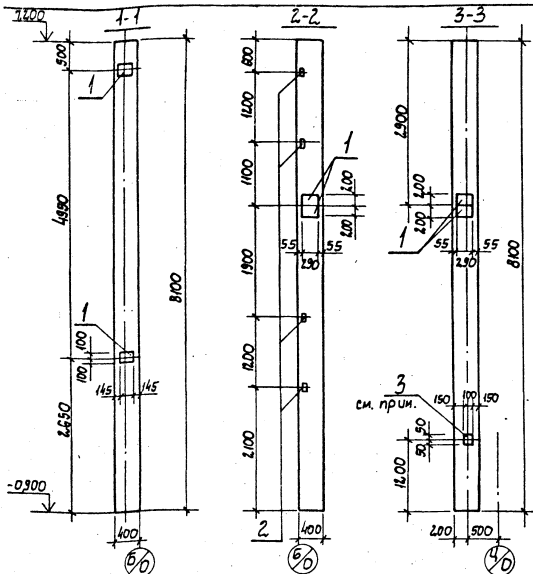
Р

Лист 1 Листов 1
 Госстрой СССР
 Укроборониндустриет
 Киев

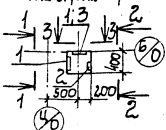
Формат А4

Титульный проект 901-1-69.87

Инж. И. Лоды. Проектирование железобетонных конструкций

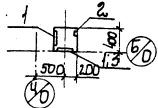


К72-5Г; К72-7Г; К72-9Г



1. Анкера закладного изделия МН105-Б, используемого для контура заземления, приварить к арматуре колонны.

К72-5Г-01; К72-7Г-01; К72-9Г-01 зеркальное отражение деталей см. К72-5Г; К72-7Г; К72-9Г



Формат	Этап	Лист	Обозначение	Наименование	Кол.	примечание
				Документация		
			1.423-3 Вып.1	Технические требования Сборочные единицы		
			1.423-3 Вып.1	Колонна К72-5; К72-7; К72-9		то же см. в проекте
1			1.423-3, Вып.2	Узел закладной МН-105-Б	6	
2			1.423-3, Вып.2	Узел закладной МН-105-Б	4	
3			1.400-15, Вып.0	Узел закладной МН105-Б	1	

Ведомость расхода стали на дополнительные изделия, кг

Марка элемента	Узел закладной						Всего			
	Арматура класса А-III			Прокат марки ВегЗ клЗ						
	ГОСТ 5781-82*			ГОСТ 103-76*						
	φ8	φ12	Углерод	-8-8	-8-8	-8-10				
К72-5Г	0,1	9,72	9,82	0,5	0,4	27,6	28,5	2,88	2,88	41,2
К72-7Г	0,1	9,72	9,82	0,5	0,4	27,6	28,5	2,88	2,88	41,2
К72-9Г	0,1	9,72	9,82	0,5	0,4	27,6	28,5	2,88	2,88	41,2
К72-5Г-01	0,1	9,72	9,82	0,5	0,4	27,6	28,5	2,88	2,88	41,2
К72-7Г-01	0,1	9,72	9,82	0,5	0,4	27,6	28,5	2,88	2,88	41,2
К72-9Г-01	0,1	9,72	9,82	0,5	0,4	27,6	28,5	2,88	2,88	41,2

Привязан

Инв. №

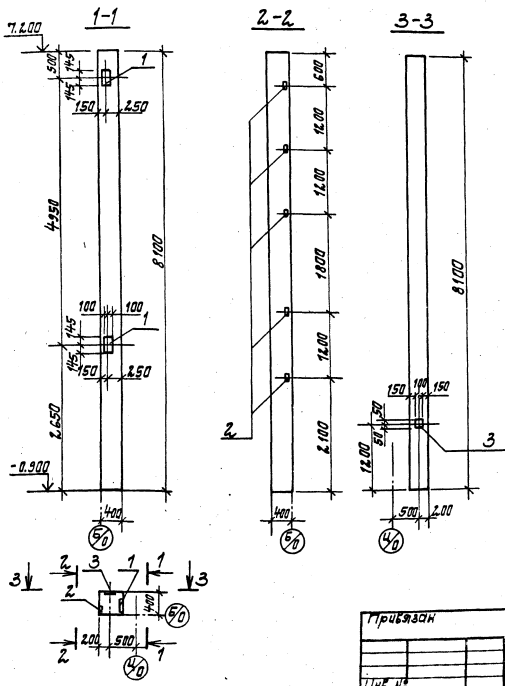
Инж. пр. И. Лоды	И. Лоды
И. контр. Плотицкий	Плотицкий
Нач. отд. Валошин	Валошин
Гл. спец. Плотицкий	Плотицкий
Фин. гр. Клоуиш	Клоуиш
Ст. инж. Вирахов	Вирахов

ТП 901-1-69.87 - КЖИ-К72-5Г

Колонны К72-5Г; К72-7Г; К72-9Г; К72-5Г-01; К72-7Г-01; К72-9Г-01

Р	
Лист 1	Листов 1
И. Лоды	
И. Лоды	
Киев	

Формат А4



Кол.	Примечание	Обозначение	Наименование	Кол.	7	
					Вид	Мас.
			<u>Документация</u>			
		1.423-3 Вып.1	Технические требования			
			<u>Сборочные единицы</u>			
		1.423-3 Вып.1	Колонна К72-5; К72-7;			со всеми деталью и изделием
		1.423-3 Вып.1	К72-9			
1		1.423-3 Вып.2	Изделие закладное М1-14-1	2		
2		1.423-3 Вып.2	Изделие закладное М1-14ч	5		
3		1.400-15 Вып.0	Изделие закладное МН105-6	1		

Бедность расхода стали на дополнительные изделия, кг

Марка элемента	Изделия закладные										Всего
	Температура класса			Прокат марки							
	Ж-III			В ст. 3 кл 2							
	ГОСТ 5781-82*			ГОСТ 103-76*				ГОСТ 509-72*			
	φ8	φ12	Углого	-δ=6	-δ=8	-δ=10	Углого	Л63x5	Углого		
К72-5д	0.1	4.45	4.55	0.5	0.4	9.2	10.1	3.6	3.6	18.25	
К72-7д	0.1	4.45	4.55	0.5	0.4	9.2	10.1	3.6	3.6	18.25	
К72-9д	0.1	4.45	4.55	0.5	0.4	9.2	10.1	3.6	3.6	18.25	

1. Анкер закладного изделия МН105-6, используемого для кантуры заземления, приварить к арматуре колонны.

Уч. № 10000, Листов 5 в общей сумме 10 шт.

ТП 901-1-69.87 - КЖС-К72-5д			Страна	Масштаб
Колонны К72-5д; К72-7д; К72-9д.			Р	
Лист 1			Листов 1	
Управление			Госстрой СССР	
Ин. пр.			Управление	
Ст. инж.			Кисель	

Привязан

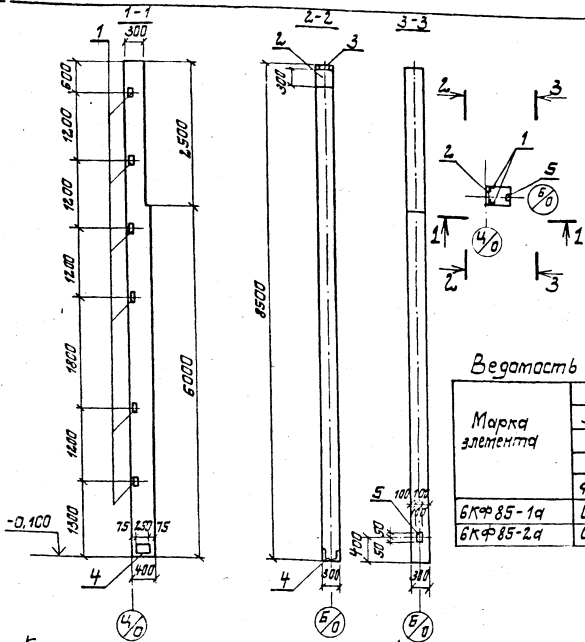
Ин. пр. Мовчанский
Н. пр. Мовчанский
Нач. отд. Власович
Ин. пр. Мовчанский
Ст. инж. Бурдаков

Лист №

Типовой проект 901-1-69.87

Альбом 1

Ив. Платошкин, Глазков и Белта, Восток, Инв. № 4



Марка элемента	Кол.	Поз.	Обозначение	Наименование	Кол.	Примечание
				Документация		
			1.427.1-3 Вып.1	Технические требования		
				Сборочные единицы		
Я3			1.427.1-3 Вып.1	Калонна БКФ 85-1,		за все виды арматурных и закладных изделий
Я3			1.427.1-3 Вып.1	БКФ 85-2		сигнатуры
1			1.427.1-3.2-020.0	Изделие закладное МН 28	6	
2			1.427.1-3.2-006.0	Изделие закладное МН 1	1	
3			1.427.1-3.2-0.07.0	Изделие закладное МН 2	1	
4			1.427.1-3.2-0.12.0	Изделие закладное МН 7	1	
5			1.400-15 Вып.0	Изделие закладное МН105-6	1	

Ведомость расхода стали на дополнительные изделия, кг

Марка элемента	Изделия закладные										Всего		
	Арматура класса А-III					Прокат марки Вст 3 кл 2							
	ГОСТ 5781-82*					ГОСТ 103-76*			ГОСТ 8509-72*				
	φ 8	φ 10	φ 12	φ 14	Утара	-δ=6	-δ=8	-δ=10	Утара	Л63x5		Л90x6	Утара
БКФ 85-1а	0,1	3,18	1,44	2,04	6,76	0,5	6,1	4,71	11,31	8,4	4,2	12,6	30,6
БКФ 85-2а	0,1	3,18	1,44	2,04	6,76	0,5	6,1	4,71	11,31	8,4	4,2	12,6	30,6

1. Анкер закладного изделия МН105-6, используемого для контура заземления, приварить к арматуре калонны.

2. Колонны БКФ 85-1а; БКФ 85-2а заменяют ранее действующие колонны КФ 18-1а ч КФ 18-2а по ширину 460-75.

3. При привязке типового проекта к конкретным условиям, по согласованию со строительной организацией внести необходимую корректировку в альбом ТП 901-1-32.86.

Привязан

И. Платошкин, И. Конте, А. Глазков, А. Белта, И. Восток, И. Инв. № 4

ТП 901-1-69.87 - КЖС-БКФ 85-1а

Колонны БКФ 85-1а; БКФ 85-2а

Исп. (Масштаб) Масштаб

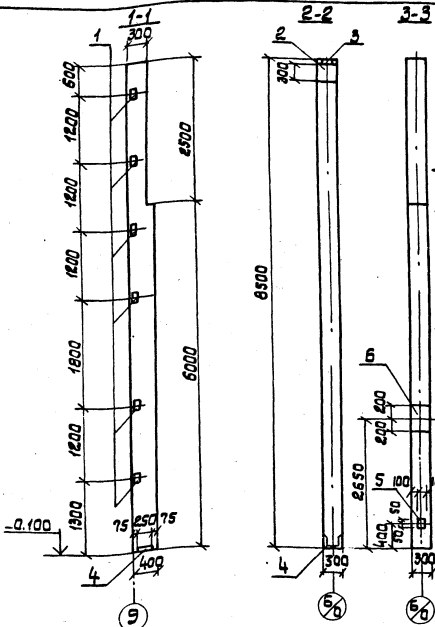
Р

Лист 1 из 1

Б.С. Строй СССР

Укрводоканалпроект Киев

Ив. №



Формат	Зона	Пов.	Обозначение	Наименование	Кол	Примечание
			1.427.1-3 Вып.1	Документация		
				Технические требования		
			Сборочные единицы			
			1.427.1-3 Вып.1	Колонна вкф 85-1,		со всеми арматурными детальными узлами
			1.427.1-3 Вып.1	6 кф 85-2		
			1.427.1-3.2-020.0	Изделие закладное мн28	6	
			1.427.1-3.2-006.0	Изделие закладное мн1	1	
			1.427.1-3.2-010.0	Изделие закладное мн2	1	
			1.427.1-3.2-012.0	Изделие закладное мн7	1	
			1.400-15 Вып.0	Изделие закладное мн5-6	1	
			1.400-15 Вып.0	Изделие закладное мн14-2	1	

Ведомость расхода стали на дополнительные изделия, кг

Марка элемента	Изделие закладное										Всего		
	Арматура класса А-III					Прокат марки В ст 3 кл 2							
	ГОСТ 5781-82 *					ГОСТ 103-76 *							
	φ8	φ10	φ12	φ14	Итого	φ6	φ8	φ10	Итого	Л63х5,90х6			
6кф 85-1б	0.1	3.18	3.94	2.04	9.25	0.5	13.6	4.71	18.81	8.4	4.2	12.6	40.6
6кф 85-2б	0.1	3.18	3.94	2.04	9.25	0.5	13.6	4.71	18.81	8.4	4.2	12.6	40.6

1. Дюкер закладного изделия мн5-6, используемого для контура заземления, приварить к арматуре колонны.

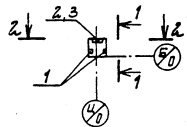
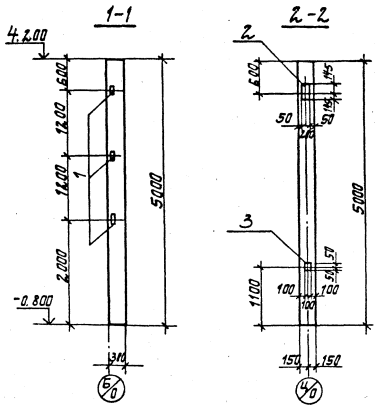
- Колонны 6 кф 85-1б; 6кф 85-2а заменяют ранее действующие колонны кф 18-1б и кф 18-2б по шифру 460-75.
- При привязке типового проекта к конкретным условиям, по согласованию со строительной организацией внести необходимую корректировку в альбом II ТП 901-1-32.86.

Привязан

Д. Умр.	Назначение	Подпись
М. Скотт	Плотник	
М. С. А. В.	Балашин	
С. П. П.	Плотник	
В. К. П.	Плотник	
С. П. П.	Кладовщик	
С. П. П.	Взвешивание	

ТП 901-1-69.87 - КЖИ-6кф 85-1б
Колонны 6 кф 85-1б; 6 кф 85-2б

Стальная масса т. масс.
Р
Лист 1 из 1
Госстрой СССР
Укрводоканалпроект
Киев



№	Кол.	Примечание	Лист		
			№	Изм.	
			Обозначение		
			Наименование		
			Документация		
			1.423-3 Вып.1		
			Технические требования		
			Сборочные единицы		
			1.423-3 Вып.1		
			Малонна К42-3; К42-4; К42-5		
1			1.423-3 Вып.2	Изделие закладное М1-13	3
2			1.423-3 Вып.2	Изделие закладное М1-12	1
3			1.400-15 Вып.0	Изделие закладное МН105-Б	1

Во все части арматуры должны быть нанесены обозначения

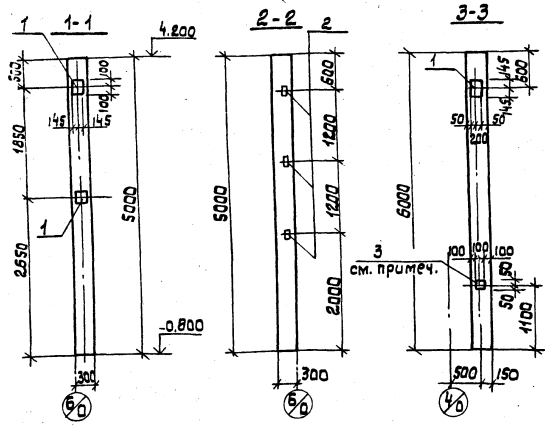
Бедность расхода стали на дополнительные изделия кг

Марка элемента	Изделия закладные											
	Температура класса					Прокат марки						
	Т-III					Вст 3 кл 2						
	ГОСТ 5781-82*					ГОСТ 103-76*					ГОСТ 8509-72	Всего
	φ8	φ12	Угата	δ=6	δ=8	δ=10	Угата	16x5	Угата			
К42-3д	0,1	2,12	2,22	0,5	0,4	4,6	5,5	4,32	4,32	12,04		
К42-4д	0,1	2,12	2,22	0,5	0,4	4,6	5,5	4,32	4,32	12,04		
К42-5д	0,1	2,12	2,22	0,5	0,4	4,6	5,5	4,32	4,32	12,04		

1. Янкер закладного изделия МН105-Б, используется для контура заземления, приварить к арматуре колонны.

Привязан		ТП 901-1-69.87 - КЖУ-К42-3д				Сталь		Масса		Масштаб	
		Колонны				Р					
		К42-3а; К42-4а; К42-5д									
		Лист				Листов 1					
						Госстрой СССР		Укрводоканалпроект			
						ФУЕБ					
Цикл №											

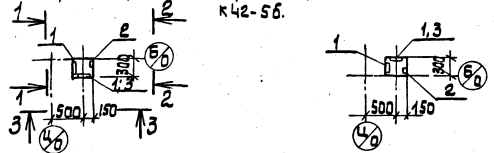
Тилобай проект 901-1-63.87 Жылдам VII



Формат	Дата	Поз.	Обозначение	Наименование	Мал.	Примечание
				<u>Документация</u>		
			1.423-3 Вып. 1	Технические требования		
				<u>Оборочные единицы</u>		
			1.423-3 Вып. 1	Колонка К42-3, К42-4, К42-5		во всем количестве
1			1.423-3 Вып. 2	Изделие закладное М1-12	3	
2			1.423-3 Вып. 2	Изделие закладное М1-13	3	
3			1.400-15 Вып. 0	Изделие закладное М105-6	1	

К42-3Б; К42-4Б; К42-5Б;

К42-3Б-01; К42-4Б-01; К42-5Б-01 зеркальное отражение, остальное см. К42-3Б; К42-4Б; К42-5Б.



1. Анкер закладного изделия М105-6, используемого для контура заземления, приварить к арматуре колонны.

Ведомость расхода стали на дополнительные изделия, кг

Марка элемента	Изделия закладные							всего		
	Арматура класса		Прокат марки							
	А-III		Б ст 3 кп 2							
	ГОСТ 5781-82 *	ГОСТ 103-76 *	ГОСТ 103-76 *			ГОСТ 103-76 *				
Ф8	Ф12	Утого	Ф-56	Ф-10	Утого	Л63х5	Утого			
К42-3Б	0.1	4.92	5.02	0.5	0.4	13.8	14.7	2.16	2.16	21.08
К42-4Б	0.1	4.92	5.02	0.5	0.4	13.8	14.7	2.16	2.16	21.08
К42-5Б	0.1	4.92	5.02	0.5	0.4	13.8	14.7	2.16	2.16	21.08
К42-3Б-01	0.1	4.92	5.02	0.5	0.4	13.8	14.7	2.16	2.16	21.08
К42-4Б-01	0.1	4.92	5.02	0.5	0.4	13.8	14.7	2.16	2.16	21.08
К42-5Б-01	0.1	4.92	5.02	0.5	0.4	13.8	14.7	2.16	2.16	21.08

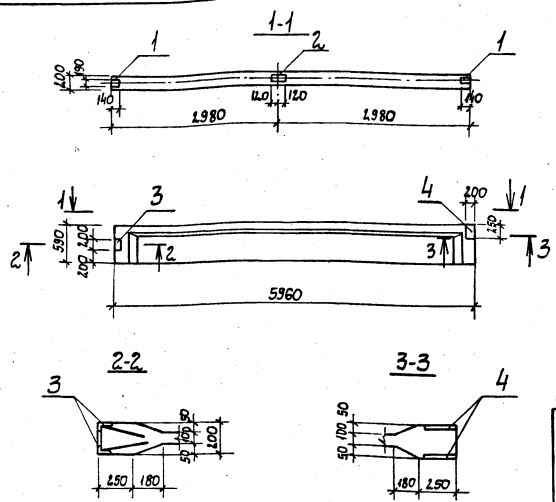
Привязан

ИИС №

ТП 901-1-63.87		-КЖИ-К42-3Б	
Колонны К42-3Б; К42-4Б		Стадия	
К42-5Б; К42-3Б-01		Масса	Листов
К42-4Б-01; К42-5Б-01		Р	
		Лист Листов	
		Госстрой СССР	
		Укрываемый проект	
		К423	

Альбом II

Типовой проект 901-1-69.87



1. Анкера закладных изделий М5 и М6, используемые для контура заземления, приварить к арматуре балки.
2. Балки покрытия 1БЕТ6-5А IIT а, 1БЕТ6-7А IIT а заменяют ранее действующие балки Б96 А IIT а, Б96-8А IIT а по 1.462-10
3. При привязке типового проекта к конкретным условиям, по согласованию со строительной организацией внести необходимую корректировку в альбом II ТП 901-1-32. 86.

Формат	Зона	Поз.	Обозначение	Наименование	Кол.	Примечание
				Документация		
			1.462.1-10/80 Вып.1	Технические требования		
				Сборочные единицы		
			1.462.1-10/80 Вып.1	Балка		по вариантам
				1БЕТ6-5А IIT а; 1БЕТ6-7А IIT а		по вариантам
АЧ	1		1.462.1-10/80 Вып.2	Изделие закладное М5	2	
АЧ	2		1.462.1-10/80 Вып.2	Изделие закладное М6	1	
АЧ	3		1.030.1-1,0-3-2210	Изделие закладное МД1	1	
	4		1.400-15 Вып.0	Изделие закладное ИИ 205-2	1	

Ведомость расхода стали на дополнительные изделия, кг

Марка элемента	Изделия закладные						Всего				
	Арматура класса			Прокат марки							
	А-I	А-III	Вет 3 кл 2	Вет 3 кл 2	Вет 3 кл 2	Вет 3 кл 2					
1БЕТ6-5А IIT а	0,06	0,06	0,92	0,7	1,62	4,8	7,8	12,6	2,36	2,36	16,64
1БЕТ6-7А IIT а	0,06	0,06	0,92	0,7	1,62	4,8	7,8	12,6	2,36	2,36	16,64

Исполнитель: [Signature]

Привязан
И.В.Н

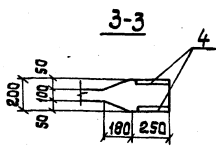
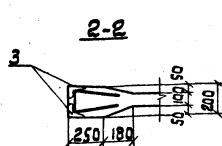
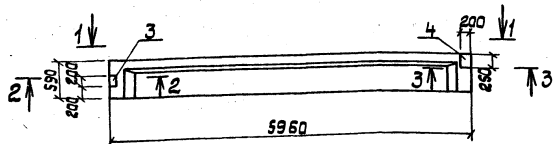
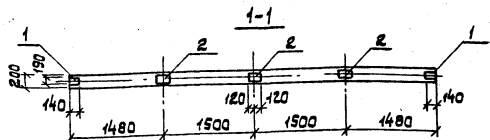
И.И.И.И.	И.И.И.И.	И.И.И.И.	И.И.И.И.	И.И.И.И.
И.И.И.И.	И.И.И.И.	И.И.И.И.	И.И.И.И.	И.И.И.И.
И.И.И.И.	И.И.И.И.	И.И.И.И.	И.И.И.И.	И.И.И.И.
И.И.И.И.	И.И.И.И.	И.И.И.И.	И.И.И.И.	И.И.И.И.

ТП 901-1-69.87 -КЖИ-1БЕТ6-5А IIT а
Балки покрытия
1БЕТ6-5А IIT а,
1БЕТ6-7А IIT а

Статус	Масса	Мощность
Р		

Исполнитель: [Signature]

Формат А3



Формат	Знак	№	Обозначение	Наименование	Кол.	Примечание
				<u>Документация</u>		
			1.462.1-10/80 Вып.1	Технические требования		
				<u>Сборочные единицы</u>		
				Балка		
			1.462.1-10/80 Вып.1	16Ст6-5А ПТ; 16Ст6-7А ПТ		со всеми узлами Р- ными ЭК- ловыми УЗБГАИИИ
А4		1	1.462.1-10/80 Вып.2	Изделие закладное М5	2	
		2	1.462.1-10/80 Вып.2	Изделие закладное М6	3	
		3	1.030.1-1.0-3-22/10	Изделие закладное МД1	1	
		4	1.400-15 Вып.0	Изделие закладное МБ5	1	

Ведомость расхода стали на дополнительные изделия, кг

Марка элемента	Изделия закладные								Всего					
	Арматура класса				Прокат марки									
	А-I		А-II		ВСтЗ кп2									
	ГОСТ 5781-82 *	ГОСТ 5781-82 *	ГОСТ 103-76 *	ГОСТ 6510-72 *	ф5	ф8	ф12	ф16	ф20	ф25	ф30	ф40	ф50	ф60
16Ст6-5А ПТ б	0.06	0.06	1.32	0.7	2.02	9.2	7.8	17	2.36	2.36	21.44			
16Ст6-7А ПТ б	0.06	0.06	1.32	0.7	2.02	9.2	7.8	17	2.36	2.36	21.44			

- Дикера закладных изделий М5 и М6, используемые для контура заземления, приварить к арматуре балки.
- Балки покрытия 16Ст6-5А ПТ б, 16Ст6-7А ПТ б заменяют ранее действовавшие балки 636-БЯ ПТ б; 636-8А ПТ б по 1.462-10.
- При привязке тилового проекта к конкретным условиям, по согласованию со строительной организацией внести необходимую корректировку в альбом ПТ 901-1-32. 8б.

Привязан

УИИ, №

ТП 901-1-69.87

-КЖС-16Ст6-5А ПТ-Б

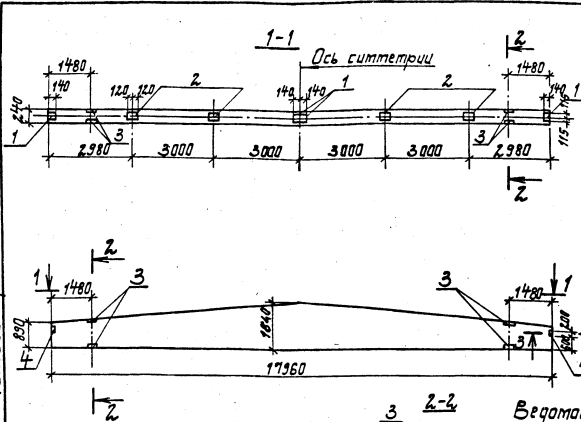
Балки покрытия
16Ст6-5А ПТ б;
16Ст6-7А ПТ б;

Таблицы Масса Масса

Р

Лист 1 из 3

госстандарт
Україна

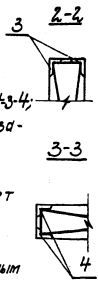


Кол. шт.	Обозначение	Наименование	Кол.	Примечание
		Документация		
	1.462.1-3/80 Вып.1	Технические требования		
		Сборочные единицы		
	1.462.1-3/80 Вып.1	Балка 2БДР18-5#IIIТ		со всеми арматурными соединениями и узлами
1	1.400-6/76	Узелные закладные М4-1-3	4	
2	1.400-6/76	Узелные закладные М4-3-4	4	
3	1.400-6/76	Узелные закладные М4-2-1	2	
4	1.030.1-1.0-3-2210-02	Узелные закладные МДЗ	2	

Ведомость расхода стали на дополнительные изделия, кг

Марка элемента	Изделия закладные						Всего				
	Арматура класса		Прокат тарки		Всего	Всего					
	#-I	#-II	В ст 3	кп 2							
ГОСТ 5781-82*	ГОСТ 5781-82*	ГОСТ 103-76*	ГОСТ 8510-72*								
φ6	Утого	φ8	φ10	Утого	Утого	Утого					
2БДР18-5#IIIТд	0,16	0,16	3,04	0,4	3,44	14,0	14,0	4,72	10,4	15,12	32,72

1. Анкера закладных изделий М4-1-3; М4-3-4; М4-2-1, используемых для контура заземления, приварить к арматуре балки.
2. Балка покрытия 2БДР18-5#IIIТд заменяет ранее действующие балки 2БДР18-2#IIIд по 1.462-3.
3. При привязке типового проекта к конкретным условиям, по согласованию со строительной организацией внести необходимую корректуру в альбом II тп 901-1-32.86.



Привязан

Изм. №			
--------	--	--	--

Гл. инж.л.	Н.В.Иванов
Н.контр.	Г.Платник
Нач.отд.	Б.Лешин
Ин.спец.	Л.Платник
Рук.пр.	В.Лешин
Ст.инж.	Б.Лешин

ТП 901-1-69.87-КЖС-2БДР18-5#IIIТд

Балка покрытия 2БДР18-5#IIIТд

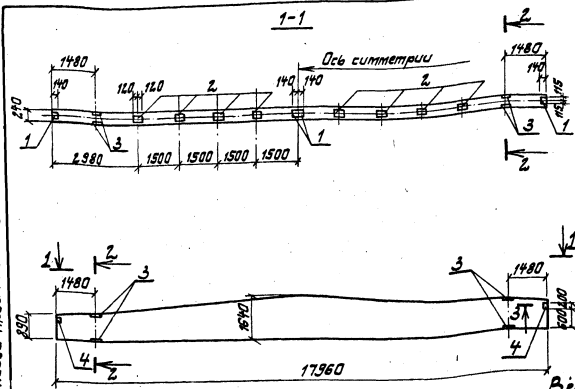
Сталь	Масса	Масштаб
Р		

Лист 7 Листов 1
Госстрой СССР
Укрывадакнапроект
Киев

Фармат 33

Альбом №11

Типовой проект 901-1-Б.9.87

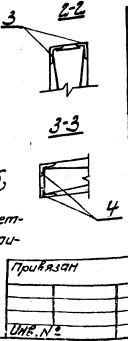


Материал	Значение	Пол.	Обозначение	Наименование	Кол.	Примечание
				Документация		
			1.462.1-3/80 Вып. 1	Технические требования		
				Сборочные единицы		
			1.462.1-3/80 Вып. 1	Балка 2БДР18-5АIVТ		со всеми креплениями и болтами
1			1.400-6/76	Щелки закладные М4-1-3	4	
2			1.400-6/76	Щелки закладные М4-3-4	8	
3			1.400-6/76	Щелки закладные М4-22-1	2	
4			1.030.1-1.0-3-2210-02	Щелки закладные МД3	2	

Ведомость расхода стали на дополнительные изделия, кг

Марка элемента	Изделия закладные							Всего			
	Арматура класса А-III			Прокат марки Вст 3кп2							
	А-I	А-III	Вст 3кп2	φ8	φ10	φ6	φ8				
2БДР18-5АIVТБ	0,16	0,16	3,84	0,4	4,24	22,8	22,8	4,72	10,4	15,12	32,32

1. Анкера закладные изделий М4-1-3; М4-3-4, М4-22-1, устанавливаемые для контура заземления, приварить к арматуре балки.
2. Балка покрытия 2БДР18-5АIVТБ заменяет ранее действующую балку 2БДР18-2АIVТБ, 2БДР18-3АIVТБ по 1.462-3.
3. При привязке типа бага проекта к конкретным условиям, по согласованию со строительной организацией внести необходимую корректировку в альбом №11 ТП 901-1-Б.9.87



Привязан

№	№	№

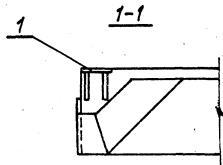
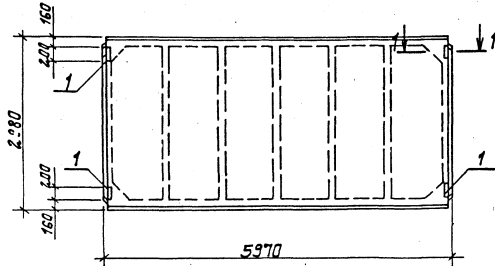
Упр. №

ТП 901-1-Б.9.87-КЖУ-2БДР18-5АIVТБ		Страна	Масса	Мощность
Балка покрытия 2БДР18-5АIVТБ		Р		
		Лист 1	Листов 1	
		Госстрой СССР		
		Укроблстанпроект Киев		

Формат А3
3575/2

Итого листов: 15 (вместе с листом №1)

Тилобий проект 901-1-69.87 Жльбат III



Проект	Элемент	Лист	Обозначение	Наименование	Кол.	Примечание
				Документация		
			ГСТ 22701.1-77	Технические требования		
				Сборочные единицы		
			ГСТ 22701.1-77	Плита ПГ-2ЭИТ; ПГ-3ЭИТ		св. ст. армир. или с. ст. армир. плиты
1			ГСТ 22701.5-77	Узлеия закладные	4	

Ведомость расхода стали на допаянительные узлеия, кг

Марка элемента	Узлеия закладные				Всего
	Арматура	Проект	Марка	Углов	
	Э-III	В ст	Экп 2		
	ГСТ 5781-82*	ГСТ 103-76*			
	φ10	Углов-δ=8	Углов		
ПГ-2ЭИТ-1	1,6	1,6	5,2	5,2	6,8
ПГ-3ЭИТ-1					

Цикл: Тилобий (Платник и др.) В.А.С.С.И.И.И.

Грибысан

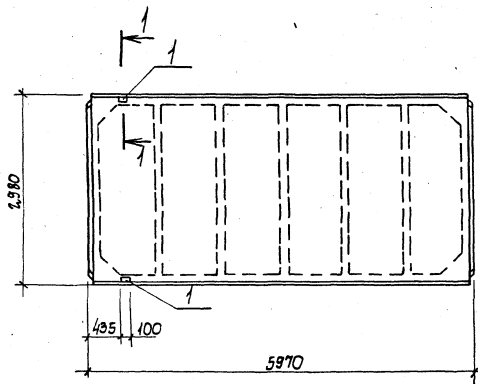
Лист	Листов	Масштаб	Масштаб
Р			
Лист		Листов	
Гострой ССР		Укравакандипрокт Киев	

ТП 901-1-69.87-КЖИ-ПГ-2ЭИТ-1

Плиты покрытия ПГ-2ЭИТ-1, ПГ-3ЭИТ-1

Платник
Н.Контр.
Начальн.
Гл. спец.
Рук. гр.
Ст. техн.
Техник

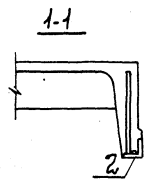
Выезды VII
 Типовой проект 901-1-69.87



Формат	Зона	№з.	Обозначение	Наименование	Мал.	Примечание
				Документация		1
			ГОСТ 22701.1-77	Технические требования		
				Сборочные единицы		
			ГОСТ 22701.1-77	Плита ПГ-2А IVT;		со всеми армированными и закладными изделиями
			ГОСТ 22701.1-77	ПГ-3А IVT		
		1	ГОСТ 22701.5-77	Изделие закладное М9	2	

Ведомость расхода стали на дополнительные изделия, кг

Марка элемента	Изделие закладное					Всего	
	Арматура класса		Прокат марки				
	А-III		В ст 3 кп 2				
	ГОСТ 5781-82*	ГОСТ 103-76*	ф10	ф14			
ПГ-2А IVT-2	0,6	0,2	0,8	1,7		1,7	2,5
ПГ-3А IVT-2							

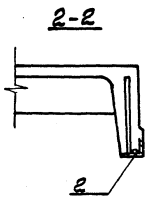
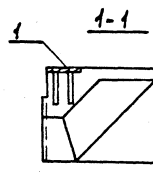
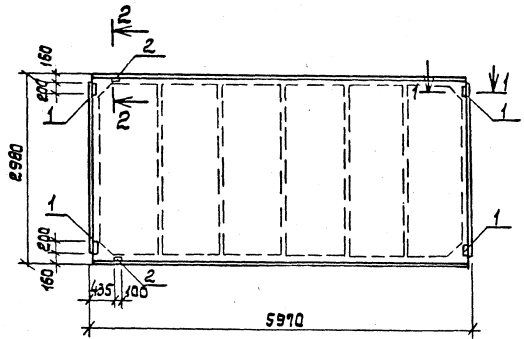


1. Анкера закладного изделия М9, используемого для контура заземления, приварить к арматуре плиты.

Инв. № табл. Подпись и дата Взам. Инв. №

				ТП 901-1-69.87 - КЖЦ-ПГ-2А IVT-2			
Привязан				Плиты покрытия ПГ-2А IVT-2, ПГ-3А IVT-2			
Гл. инж. проектирования	Инженер	К. А.		Статус	Масштаб	Масштаб	
Нач. отд.	Инженер	И. В.		Р			
Гл. инж. проекта	Инженер	И. В.		Лист 1 из 2			
Рук. гр.	Инженер	И. В.		Госстрой СССР			
Ст. инж.	Инженер	И. В.		Укроборданпроект Киев			
Техник	Инженер	И. В.					

Титульный проект 901-1-69.87 Альбом VII



Формат зона	Поз.	Обозначение	Наименование	Кол.	Примечание
		ГОСТ 22701.1-77	Документация		
			Технические требования		
			Сборочные единицы		
		ГОСТ 22701.1-77	Плита ПГ-2А1УТ;		со всеми арматурными узлами и закладными изделиями
		ГОСТ 22701.1-77	ПГ-3А1УТ		
1		ГОСТ 22701.5-77	Изделие закладное м9	4	
2		ГОСТ 22701.5-77	Изделие закладное м9	2	

Ведомость расхода стали на дополнительные изделия, кг

Марка элемента	Изделия закладные					Всего		
	Арматура класса А-III		Прокат марки ВСтЗ кп2		Итого			
	ГОСТ 5781-82*	ГОСТ 103-76	ГОСТ 8509-72	ГОСТ 103-76			ГОСТ 8509-72	
ПГ-2А1УТ-3	Ф10	Ф14	Итого	Ф8	Итого	Итого		
ПГ-3А1УТ-3	2,2	0,2	2,4	5,2	5,2	1,7	1,7	9,3

1. Анкера закладного изделия м9, используемого для контура заземления, приварить к арматуре плиты.

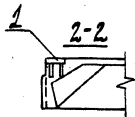
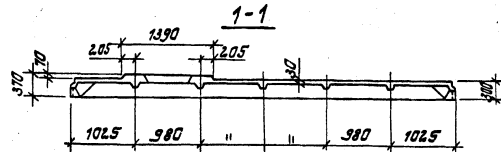
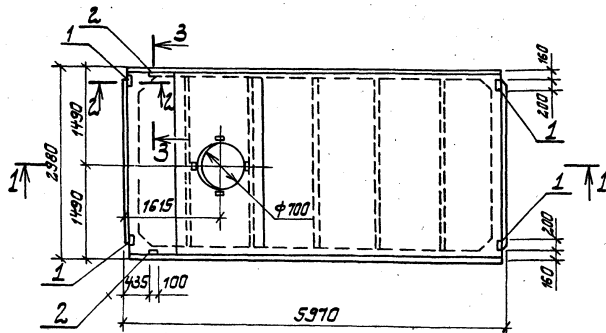
Инв. № подл. Подпись и дата в/з. инв. №

Привязан

Инв. №				
--------	--	--	--	--

ТП 901-1-69.87 КЖИ-ПГ-2А1УТ-3		Стандарт		Масштаб	
Плиты покрытия ПГ-2А1УТ-3; ПГ-3А1УТ-3		Р		Лист 1 из 1	
		Госстрой СССР		Укрводоканалпроек	
		Киев		Киев	

ФОРМАТ А3



1. Анкера закладного изделия М9, используемого для контура заземления, приварить к арматуре плиты

Кол.	Обозначение	Наименование	Примечание
		<u>Документация</u>	
		Технические требования	
		<u>Сборочные единицы</u>	
	ГОСТ 22701.2-77	Плита П87-3ЯИУТ;	со всеми дополнительными и закладными изделиями
	ГОСТ 22701.2-77	П87-4ЯИУТ	
1	ГОСТ 22701.5-77	Изделие закладное М9	2
		<u>Сборочные единицы</u>	
	ГОСТ 22701.1-77	Плита П87-5ЯИУТ;	со всеми дополнительными и закладными изделиями
	ГОСТ 22701.1-77	П87-6ЯИУТ	
1	ГОСТ 22701.5-77	Изделие закладное М8	4
2	ГОСТ 22701.5-77	Изделие закладное М9	2

Ведомость расхода стали на дополнительные закладные изделия, кг.

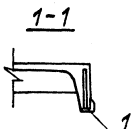
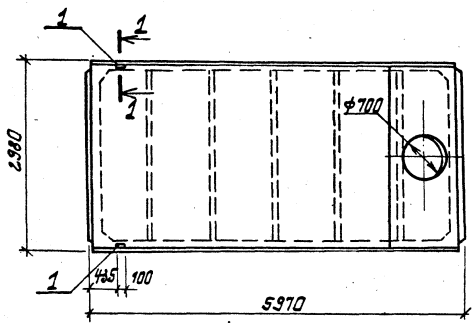
Марка элемента	Изделия закладные							Всего
	Арматура класса А-III		Прокат марки					
	82*	82*	8т	3 кл 2	3 кл 2	3 кл 2	3 кл 2	
П87-3ЯИУТ-2								
П87-4ЯИУТ-2	0,6	0,2	0,8			1,7	1,7	2,5
П87-5ЯИУТ-1								
П87-6ЯИУТ-1	2,2	0,2	2,4	5,2	5,2	1,7	1,7	9,3

Привязан

УИВ.НЭ

Инж. И. И. Иванов	Инж. В. В. Иванов	Инж. С. С. Иванов	Инж. Д. Д. Иванов	Инж. К. К. Иванов	Инж. Л. Л. Иванов	Инж. М. М. Иванов	Инж. Н. Н. Иванов	Инж. П. П. Иванов	Инж. Р. Р. Иванов	Инж. Т. Т. Иванов	Инж. У. У. Иванов	Инж. Ф. Ф. Иванов	Инж. Х. Х. Иванов	Инж. Ц. Ц. Иванов	Инж. Ч. Ч. Иванов	Инж. Ш. Ш. Иванов	Инж. Щ. Щ. Иванов	Инж. Ъ. Ъ. Иванов	Инж. Ы. Ы. Иванов	Инж. Ь. Ь. Иванов	Инж. Э. Э. Иванов	Инж. Ю. Ю. Иванов	Инж. Я. Я. Иванов
-------------------	-------------------	-------------------	-------------------	-------------------	-------------------	-------------------	-------------------	-------------------	-------------------	-------------------	-------------------	-------------------	-------------------	-------------------	-------------------	-------------------	-------------------	-------------------	-------------------	-------------------	-------------------	-------------------	-------------------

ТЛ 901-1-69.87-КЖУ-П87-5ЯИУТ-1		Масштаб	Масштаб
Плиты покрытия П87-5ЯИУТ-1; П87-6ЯИУТ-1; П87-3ЯИУТ-2; П87-4ЯИУТ-2		ρ	
		Лист 7	Листов 1
		Госстрой СССР Укрывающий материал Куски	



Ранжир	Зона	Поз.	Обозначение	Наименование	Кол.	Примечание
				<u>Документация</u>		
				<u>Технические требования</u>		
				<u>Сварочные единицы</u>		
A5			ГОСТ 22701.2-77	Плита ПБ7-3ЯИУТ		вс. работы выполняются в соответствии с указаниями
A3			ГОСТ 22701.2-77	ПБ7-4ЯИУТ		
		1	ГОСТ 22701.5-77	Изделие закладное М9	2	

Ведомость расхода стали на дополнительные изделия, кг

Марка элемента	Изделия закладные					
	Арматура класса А-III			Прокат марки		
	В ст.З		кп.2	В ст.З		кп.2
	Всего			Всего		
	ГОСТ 5781-82*		ГОСТ 8509-72*			
	φ10	φ14	Уплат	Л70х8	Уплат	
ПБ7-3ЯИУТ	0,6	0,2	0,8	1,7	1,7	2,5
ПБ7-4ЯИУТ-1						

1. Янкера закладного изделия М9, используемого для контура заземления, приварить к арматуре плиты.

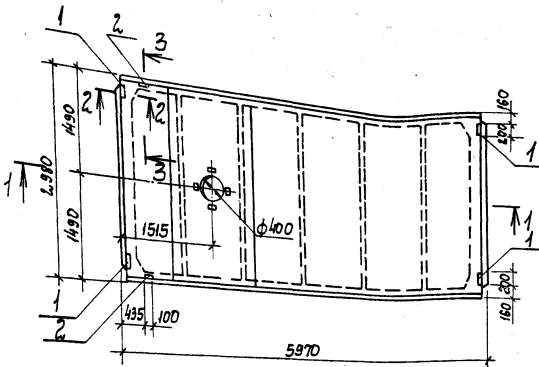
Привязан

ИЧБ.НЭ

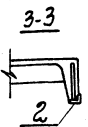
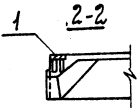
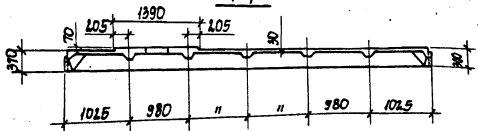
ТТ901-1-69.87-КЖСЦ-ПБ7-3ЯИУТ-1			Лист	Масштаб
Плиты покрытия ПБ7-3ЯИУТ-1, ПБ7-4ЯИУТ-1			Р	
Лист			Листов 1	
Упроборзоналпроект Киев			Рассмотрено	
			ИЧБ.НЭ	

Формат А3

Трубоц. проект 901-1-69.87



1-1



1. Анкера закладного изделия М9, используемого для контура заземления, приварить к арматуре плиты.

Привязан

И. инж. Л. Новиченко
Н. контр. П. Лаптев
Мех. отд. В. Волышин
Т. спец. П. Лаптев
Рук. гр. К. Карачин
Ст. инж. Б. Баранков
Техник П. Пилипеня

ТП 901-1-69.87-к.к.к.-ПВ4-3А ИТ-2		Лист 1	Листов 1
Плита ПВ4-3А ИТ-2; ПВ4-4А ИТ-2; ПВ4-5А ИТ-1; ПВ4-6А ИТ-1; ПВ4-3А ИТ-1; ПВ4-4А ИТ-1		Старый	Масса
		Р	
		Проект ОСС	
		Упрободконт.проект	
		Куб	

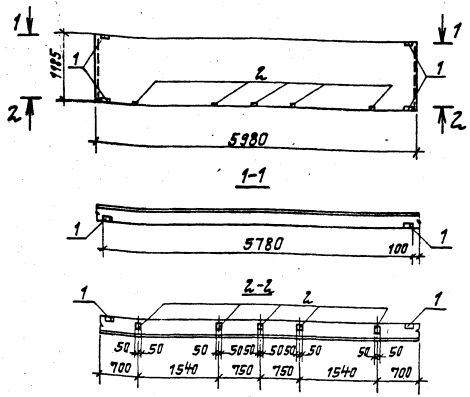
Формат А3
95752

Формат	Этаж	Поз.	Обозначение	Наименование	Кол.	Примечание
				<u>Документация</u>		
				Технические требования		
				<u>Сборочные единицы</u>		
			ГОСТ 22.701.1-77	Плита ПВ4-3А ИТ; ПВ4-4А ИТ;		со всеми дополнительными изделиями
			ГОСТ 22.701.1-77	ПВ4-5А ИТ; ПВ4-6А ИТ		
1			ГОСТ 22.701.5-77	Изделие закладное М8	4	
2			ГОСТ 22.701.5-77	Изделие закладное М9	2	
				<u>Сборочные единицы</u>		
			ГОСТ 22.704.1-77	Плита ПВ4-3А ИТ;		со всеми дополнительными изделиями
			ГОСТ 22.704.1-77	ПВ4-4А ИТ		
2			ГОСТ 22.701.5-77	Изделие закладное М9	2	4,25

Ведомость расхода стали на дополнительные закладные изделия, кг

Марка элемента	Изделия закладные		Всего
	Арматура класса	Прокат марки	
	А-III	Вст Э кпз.	
ГОСТ 5781-82 *	ГОСТ 103-78*	ГОСТ 8509-78*	
Ф10 Ф14 Утол.	Ф-8 Утол.	Л-70-8 Утол.	
ПВ4-3А ИТ-2; ПВ4-4А ИТ-2; ПВ4-5А ИТ-1; ПВ4-6А ИТ-1	2,2 0,2 2,4	5,2 5,2 1,7	9,3
ПВ4-3А ИТ-1 ПВ4-4А ИТ-1	0,6 0,2 0,8	— — 1,7	2,6

Типовой проект 901-1-69.87 Альбом №1



Кол-во	Примечание	Обозначение	Наименование	Мат.	Примечание
			<u>Документация</u>		
		1.030.1-1. Вып. 0-0-0-3	Технические требования		
			<u>Сборочные единицы</u>		
		1.030.1-1. Вып. 0-0	Панель стеновая		
		1.030.1-1. Вып. 0-0	ПС60.12.2.0-4л-37		
1		1.030.1-1. Вып. 1-3	Изделие закладное М2	4	
2		1.030.1-1. Вып. 1-3	Изделие закладное М3	5	

Ведомость расхода стали на дополнительные изделия, кг

Марка элемента	Изделия закладные			Всего				
	Температура класса	Прокат тартки						
	А-III	Вст 3 кл 2						
	ГОСТ 5781-82*	ГОСТ 19903-74	ГОСТ 509-72*					
	φ10	Угелю δ=6	δ=8	Угелю 63x6	Угелю			
ПС60.12.2.0-4л-37а	2,7	2,7	2,24	5	7,24	5,48	5,48	15,42

1. Остальное ст. ПС60.12.2.0-4л-37 1.030.1-1
2. Панель стеновая ПС60.12.2.0-4л-37а затеняет ранее действующую панель стеновую ПС 600.12.2.0-П-3а 1.432-14/80.

3. При привязке типового проекта к конкретным условиям, по согласованию со строительной организацией внести необходимую корректировку в альбом II ТП 901-1-32.86.

Привязан

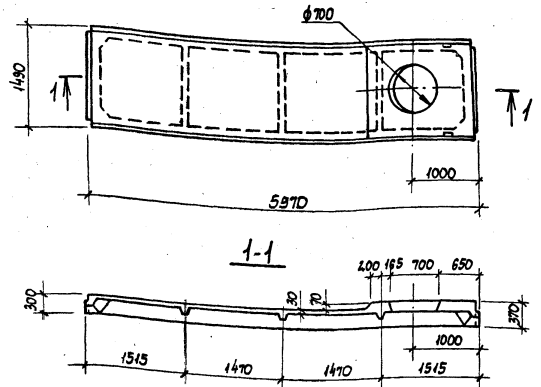
	Инженер	Новомосковск	Л. С. Б.
	Н. Конт.	Платник	Л. С. Б.
	Нач. отд.	Валашин	Л. С. Б.
	Ин. спец.	Платник	Л. С. Б.
	Рук. го.	Блавыман	Л. С. Б.
	Ст. инж.	Бурдаков	Л. С. Б.

ТП 901-1-69.87-КЖУ-ПС60.12.0-4л-37д			
Панель стеновая ПС60.12.2.0-4л-37д		Страна	Россия
		Масса	
		Мощность	
		Лист 1 из 1	
		Упробудкнапроект Киев	

Сдана в печать. Проверка и дата вставки

Типовой проект 901-1-69.87

Листовой VII



1-1

Привязки

ЛШБ. N

ТП 901-1-69.87 - КЖИ - ПА IV 7 - 2,0; ПА IV 7 - 3,0; ПА IV 7 - 4,0; ПА IV 7 - 5,0; 4,5x6

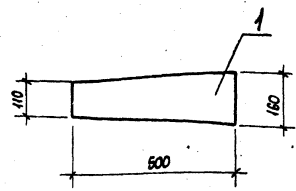
Стандарт Масса Мвештаб

P

Лист Листов 1
Госстрой СССР
Укрводоканалпроект
Киев

Формат А4

ЛШБ. N	Имя и Фамилия автора проекта	ЛШБ. N	Имя и Фамилия автора проекта
Л.инж. пр.	Автоматический		
Н. контр.	Плотник		
Нач. отд.	Болошин		
Л. спец.	Плотник		
Рук. гр.	Ключникова		
Ст. инж.	Бурдакова		



Автомат	Ввод	Лист	Обозначение	Наименование	Кол.	Примечание
				Документация		
			1.427.1-3 Вып.1	Технические требования		
				Детали		
69		1		Полоса 160x12 ГОСТ 103-76 Р-500	1	7.55

ЛШБ. N

Имя и Фамилия автора проекта

Л.инж. пр.	Автоматический		
Н. контр.	Плотник		
Нач. отд.	Болошин		
Л. спец.	Плотник		
Рук. гр.	Ключникова		
Ст. инж.	Бурдакова		
Техник.	Гордеева		

ТП 901-1-69.87 - КЖИ - МС9

Узлы соединительные МС9

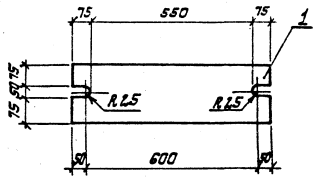
Стандарт Масса Мвештаб

P 1 7.55

Лист Листов 1
Госстрой СССР
Укрводоканалпроект
Киев

Листом VII

Типовой проект 901-1-69.87



Кол	Примечание	Наименование	Обозначение
		<u>Документация</u>	
		Технические требования	1427.1-3 Вып. 1
		<u>Детали</u>	
1	13,2	Палочка 200x12,10x113-75*2-700	57-1

Прибылям	
ИНВ. №	

ТП 901-1-69.87 - КНСИ-М26

Изделие соединительное М26

Станд.	Масса	Масштаб
Р	13,2т	
Лист 1		Листов 1

Формат А4
3575/21

Список исполнителей и даты:

Конструктор	Иванова
Электротехник	Петрова
Архитектор	Сидорова
Инженер	Климова
Техник	Бурдакова
Инженер	Григорьев

Госстрой СССР
ЦЕНТРАЛЬНЫЙ ИНСТИТУТ ТИПОВОГО ПРОЕКТИРОВАНИЯ
Свердловский филиал
620062, г.Свердловск-62, ул.Чебышева, 4
Заказ № 5800 Инв. № 9575-2 тираж 165
Сдано в печать 24.11.1987 г цена 0-99