

УДК 621.885.7

Группа Г38

ОТРАСЛЕВОЙ СТАНДАРТ

ОСТ 112111-75

ХОМУТ С ВТУЛКОЙ Конструкция и размеры

На 5 страницах

Взамен 5195А

Проверено в 1982 г.

1	2	3
6937	7823	8713
Илт. изм.	№ 138	

Распоряжением Министерства от 30 мая 1975 г.

№ 087-16

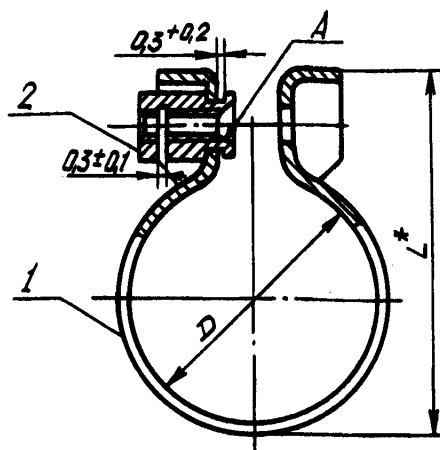
срок введения установлен с 1 января 1976 г.

Несоблюдение стандарта преследуется по закону

ХОМУТЫ С ВТУЛКАМИ ПО ОСТ 1 12111-75 ВЗАИМОЗАМЕ-
НЯЕМЫ С ХОМУТАМИ С ВТУЛКАМИ ПО НОРМАЛИ 5195А

1. Конструкция и размеры хомутов с втулками должны соответствовать
указанным на чертеже и в таблице.

Ив. № дубликата	Ив. № подлинника
	2469



Размеры в мм

D	Применяемость	L	Пос. 1	Пос. 2	Масса, г
			Скоба	Втулка	
			Количество		
			1	1	
Обозначение					
6		14,0	1-ОСТ 1 12112-75	1-ОСТ 1 12113-75	2,6
8		16,5	2-ОСТ 1 12112-75		2,7
10		18,5	3-ОСТ 1 12112-75		3,0
12		20,5	4-ОСТ 1 12112-75		3,2
14		23,0	5-ОСТ 1 12112-75	2-ОСТ 1 12113-75	3,5
16		25,0	6-ОСТ 1 12112-75		4,0
18		27,0	7-ОСТ 1 12112-75		4,3
20		29,0	8-ОСТ 1 12112-75		4,6
22		32,0	9-ОСТ 1 12112-75		4,9
24		34,0	10-ОСТ 1 12112-75		5,3
26		36,0	11-ОСТ 1 12112-75		5,8
28		38,0	12-ОСТ 1 12112-75		6,4
30		40,0	13-ОСТ 1 12112-75	7,1	

2. Неуказанные предельные отклонения размеров, формы и расположения поверхностей - по ОСТ 1 00022-80.

3. Втулку развальцевать в скобе до гибки, обеспечив качание, и обжать контрольную прорезь.

^mРазмер для справок.

№ 1 3
№ 6937 8713
№ 6937 8713

2469

№ № дубликата
№ № оригинала

ОСТ 112111-75 Стр. 4

ПРИЛОЖЕНИЕ

Справочное

Таблица соответствия кофотов с втулкой по настоящему стандарту
кофотам с втулкой по нормали 5195А

Обозначение	
по стандарту	по нормали
6-ОСТ 1 12111-75	5195А-6
8-ОСТ 1 12111-75	5195А-8
10-ОСТ 1 12111-75	5195А-10
12-ОСТ 1 12111-75	5195А-12
14-ОСТ 1 12111-75	5195А-14
16-ОСТ 1 12111-75	5195А-16
18-ОСТ 1 12111-75	5195А-18
20-ОСТ 1 12111-75	5195А-20
22-ОСТ 1 12111-75	5195А-22
24-ОСТ 1 12111-75	5195А-24
26-ОСТ 1 12111-75	5195А-26
28-ОСТ 1 12111-75	5195А-28
30-ОСТ 1 12111-75	5195А-30

3	8713
№ изм.	№ изв.

2469

Иев. № дубликата	
Иев. № подлинника	

ЛИСТ РЕГИСТРАЦИИ ИЗМЕНЕНИЙ

№ изм.	Номера страниц				Номер "Изв. об изм."	Подпись	Дата	Срок введения изменения
	Изме- ненных	Заме- ненных	Новых	Анну- лиро- ванных				
1	2	-	-	-	6937	Шивас	30/ix-77	1/ii-78
2	1,3	-	-	-	7823	Авус	4.10.79	1.07.80г
3	1,2,3,4	-	-	-	8713	Шивас		