

ТИПОВОЙ ПРОЕКТ
901-1-32.83

РЕЧНЫЕ ВОДОЗАБОРНЫЕ СООРУЖЕНИЯ
СОВМЕЩЕННОГО ТИПА
ПРОИЗВОДИТЕЛЬНОСТЬЮ $1,0 \div 3,0 \text{ м}^3/\text{с}$

АЛЬБОМ I

ТЕХНОЛОГИЧЕСКАЯ ЧАСТЬ, НЕСТАНДАРТИЗИРОВАННОЕ ОБОРУДОВАНИЕ.

«ТИПОВАЯ ПРОЕКТНАЯ ДОКУМЕНТАЦИЯ» ПЕРЕВЕДЕНА
В «ТИПОВЫЕ ПРОЕКТНЫЕ РЕШЕНИЯ» В СООТВЕТСТВИИ
С ПРОТОКОЛОМ ГОССТРОЯ СССР ОТ 1.10.85г. N 74

СФ ЦУТП

UMB 18/85/11

				ПРИВЯЗАН:	

ТИПОВОЙ ПРОЕКТ
901-1-32.83

РЕЧНЫЕ ВОДОЗАБОРНЫЕ СООРУЖЕНИЯ
СОВМЕЩЕННОГО ТИПА
ПРОИЗВОДИТЕЛЬНОСТЬЮ $1,0 \div 3,0 \text{ М}^3/\text{С}$

АЛЬБОМ I

СОСТАВ ПРОЕКТА:

- | | |
|---|--|
| <p>I — Технологическая часть, нестандартизированное оборудование.
II — Архитектурно-строительная часть, отопление и вентиляция, указания по производству строительных работ.
III/1 — Строительная часть при производстве работ опускным методом (глубина подземной части 12,6 м).
III/2 — Строительная часть при производстве работ опускным методом (глубина подземной части до 16,2 м).
III/3 — Строительная часть при производстве работ опускным методом (глубина подземной части до 19,8 м).</p> | <p>III/4 — Строительная часть при производстве работ методом „СТЕНА В ГРУНТЕ“ (глубина подземной части 12,6 м).
III/5 — Строительная часть. Индустриальные изделия.
IV — Электротехническая часть.
V — Задания заводам-изготовителям на комплектные электротехнические устройства.
VI — Спецификации оборудования.
VII/86 — Ведомости потребности в материалах.
VIII/86 — Сметы. Книги 1, 2, 3, 4.</p> |
|---|--|

РАЗРАБОТАН
ПРОЕКТНЫМ ИНСТИТУТОМ
„Укрводоканалпроект“

ДИРЕКТОР ИНСТИТУТА		ЯКИМЕНКО В.Н.
ГЛАВНЫЙ ИНЖЕНЕР ИНСТИТУТА		ПИСАНКО Н.В.
ГЛАВНЫЙ ИНЖЕНЕР ПРОЕКТА		КАГАН К.И.

УТВЕРЖДЕН
ПРОТОКОЛОМ ТЕХНИЧЕСКОГО СОВЕТА ИНСТИТУТА
„СЮЗВОДОКАНАЛПРОЕКТ“ ОТ 8.12.82 г № 80
И ВВЕДЕН В ДЕЙСТВИЕ 6/0 „СЮЗВОДОКАНАЛПРОЕКТ“
ПРИКАЗ № 12 ОТ 21 ЯНВАРЯ 1983 г.

СФ ЦУТП

ИНВ № 8453/1

				ПРИВЯЗАН:	

ЛИСТ №

Тиловай проект 901-1-32.83

Ведомость основных комплектов рабочих чертежей

Обозначение	Наименование	Примечание
МВ	Технологическая часть	
АР	Архитектурно-строительные решения	
КЖ	Железобетонные конструкции	
ММ	Металлические конструкции	
ОВ	Отопление и вентиляция	
ВК	Внутренний водопровод и канализация	
ЭЛ	Электрооборудование, автоматика, электроосвещение	
ЭЯ	Контрольно-измерительные и регулирующие приборы	
ОС	Организация строительства	

Ведомость рабочих чертежей основного комплекта МВ

Лист	Наименование	Примечание
1	Общие данные (начало)	
2;3	Общие данные (продолжение)	
4	Общие данные (окончание)	
5	Схема водозаборных сооружений	
6	Разрезы 1-1; 2-2	
7	Разрезы 3-3; 4-4	
8	Спецификация	
9	Разрез 5-5; 6-6	
10	Трубопроводы проточной воды. План	
11	Трубопроводы проточной воды. Яксанометрическая схема	
12	Установка насосов ГИДП 100/25 и ФП-16/27	
13	Установка вакуум-насосов	
14	Водоочистная вращающаяся сетка типа ТН-1500	

Настоящий раздел проекта разработан в соответствии с действующими нормами и правилами и обеспечивает нормальную эксплуатацию сооружений при соблюдении предусмотренных проектом мероприятий.
 Главный инженер проекта *Мана* Катан К.И.

Ведомость ссылочных и прилагаемых документов

Обозначение	Наименование	Примечание
I. Ссылочные документы		
Техническое описание 11000 633 Т01	Водоочистные вращающиеся сетки типа ТН-1500	
ТКУ-3136-70	Типовые конструкции. Приборы для измерения и регулирования деблениа. Установка на технологических трубопроводах	
II. Прилагаемые документы		
МВМ л. 6,2	Классификация срыва вакуума	
МВМ л. 3,4	Затвор ремонтный	
МВМ л. 3,6	Молонка управления задвижкой ф 1000	
МВМ л. 7	Молонка управления задвижкой ф 600	
МВМ л. 8	Переход Ø00x1000	
МВМ л. 8	Патрубок закладной	

Ведомость спецификаций

Лист	Наименование	Примечание
8	Спецификация на основное технологическое оборудование, арматуру и материалы	
9	Спецификация на арматуру и материалы для самотечных (сифонных) водопроводов и устройств для затчиков	
10	Спецификация на арматуру и материалы для промывки сеток	
11	Спецификация на арматуру и материалы для взмучивания осадка и отвода проточной воды	
12	Спецификация на арматурное и аварийное оборудование, арматуру и материалы	
13	Спецификация на оборудование и материалы для импульсной промывки	

Общие указания

Типовой проект. Речные водозаборные сооружения самотечного типа производительностью 1,0-3,0 м³/с разработаны в соответствии с планом типового проектирования Госстроя СССР на 1981г. и предназначены для применения в проектах водоснабжения промышленных предприятий и населенных пунктов.

1.1. Область применения типового проекта - равнинные реки и др. водоемы Советского Союза за исключением районов с сейсмичностью более 6 баллов, районов вечной мерзлоты и подрабатываемых территорий.

1.2. Забор воды из водоема осуществляется затопленными русловыми водоприемниками с подводом воды к водоприемной камере по самотечным или сифонным трубопроводам. Выбор типа водоподводящих трубопроводов производится на основании технико-экономического расчета с учетом местных условий и принятого способа прокладки.

1.3. Исходя из конструктивных особенностей и принятых методов строительства подземной части водозаборных сооружений, в типовом проекте включен примыкающий к ней участок самотечных трубопроводов длиной 35 м, осуществляемый способом безтраншейной прокладки. Сооружение самотечных трубопроводов на этом участке открытым способом не рекомендуется.

8459/1

ТП 901-1-32.83			МВ		
С. инж.	Применяет	Лист	Речные водозаборные сооружения самотечного типа. Производительность 1,0-3,0 м ³ /с. Общие данные (начало)	Стройл. лист	Листов
Инж. контр.	Составляет	Р			
Инж. контр.	Составляет	1			
Инж. контр.	Составляет	1			
Инж. контр.	Составляет	1			
Инж. контр.	Составляет	1	Госстрой СССР	Упр. водоканалпроект Киев	

С. инж. Катан К.И.

Приложен			
Итого			

ЖЛБОМІ
Типовой проект 901-1-32-83

1.4. В типовой проект не включены прокладка самотечных (сифонных) трубопроводов, за исключением оговоренных в п. 1.3, сапрямление станции с берегом и берегаукрепление, мероприятия по стабилизации станции обработки воды и борьбе с биообрастаниями.
Эти работы, при необходимости, выполняются при привязке типового проекта с учетом местных условий.

1.5. Водозаборные сооружения относятся ко второй категории по степени обеспеченности подачи воды.
При условии соблюдения соответствующих требований СНиП- могут быть отнесены к первой категории, производительностью до 2 м³/с.

1.6. Глубины подземной части водозаборных сооружений определены, исходя из амплитуд колебаний уровней воды в водоеме 6, 10 и 14 м.
При промежуточной амплитуде колебания уровня воды глубина подземной части уточняется при привязке типового проекта в соответствии с указаниями, приведенными в строительной части проекта.

1.7. Превышение верха железобетонной подземной части над максимальным уровнем воды в водоеме расчетной обеспеченности принято 1,5 м.
1.8. Эксплуатация водозаборных сооружений предусмотрена без постоянного пребывания обслуживающего персонала.

1.9. Режим работы основного насосного оборудования-равномерный, постоянный.

1.10. Проект обладает патентной чистотой в отношении СССР.

В проекте применено авторское свидетельство СССР №38606В «Способ строительства заглубленных в грунт сооружений».

2. Технологическая часть

2.1 Водозаборные сооружения состоят из водоприемной камеры, совмещенной с насосной станцией.

2.2 Отметка дна подземной части определена из условия установки основного насосного оборудования под залив минимальным

уровнем воды в водоеме расчетной обеспеченности.
Для гидравлических расчетов приняты:

- водоприемники по типовому проекту 901-1-28.

- подвод воды по двум ниткам самотечных или сифонных трубопроводов длиной 100 м каждая.

- Расчетный расход по одной нитке: для сооружений второй категории - в размере 70%, для сооружений первой категории - в размере 100% общего расчетного расхода.

- Диаметры самотечных (сифонных) трубопроводов: 1000 мм при расходе $1.0 \pm 2,3 \text{ м}^3/\text{с}$; 1200 мм - при расходе $2,3 \pm 3,0 \text{ м}^3/\text{с}$.

Данные гидравлических расчетов приведены в таблице на листе - 5.

2.3 Водоприемная камера разделена перегородкой на два отсека, соединенные патрубком диаметром 600 мм, на котором установлена задвижка.

Предусматривается возможность отключения и аппаратами каждого отсека для ремонтных работ.

2.4 Каждый отсек оборудован водоочистой вращающейся сеткой типа ТМ-1500. Промывка сеток осуществляется поочередно от напорных водоводов автоматически по перепаду уровней воды до и после сеток. При недостаточности напора воды в водоводах (не менее 0,2 МПа у сеток), предусматривается подкачивающая насосная установка.

Отвод промывной воды решается при привязке проекта.

2.5 Промывка самотечных (сифонных) трубопроводов и водоприемников предусматривается импульсная и обратным током воды.

2.6 Для осуществления импульсной промывки предусматриваются вакуум-колонны на водоподводящих трубопроводах и вакуум-установка. Вакуум-колонны оборудованы клапанами мгновенного срыва вакуума.

Импульсная промывка производится в следующей последовательности.

Закрывается задвижка на трубопроводе подвода воды в приемную камеру, включается вакуум-установка. В колонне и емкости клапана создается вакуум и вода поднимается на высоту 7-8 м над уровнем в приемной камере.

В результате срыва вакуума и падения столба воды происходят колебательные движения массы воды с повышенными скоростями, обеспечивающими промывку водоприемников. Показателем качества промывки служит уровень воды в приемной камере. При необходимости процесс повторяется.

2.7 Схема работы клапана срыва вакуума следующая. При создании вакуума в емкости клапана верхняя крышка атмосферным давлением пруживается к его корпусу, герметизируя емкость. Нижняя крышка, соединенная с верхней системой шарниров, закрывает нижнее отверстие корпуса.

Для срыва вакуума в колонне в емкость клапана путем открытия крана на трубке впускается воздух. В результате образования разности давлений в емкости клапана и колонне нижняя крышка опускается, синхронно поднимаю верхнюю крышку и открывая отверстие требуемого сечения для мгновенного впуска воздуха в колонну.

При устройстве сифонных трубопроводов вакуум-колонны и вакуум-насосы используются также для их зарядки.

Поддержание вакуума в сифонных трубопроводах автоматизировано.

2.8 Убедление осадка из приямков всасывающих камер и опорожнение отсеков производится насосами фл 16/27.

8459/1

ТП 901-1-32-83 МВ

Привязан		Сп. инж.		Копытьев		И. инж.		Савельев		И. инж.		Савельев		И. инж.		Савельев		И. инж.		Савельев	
И. инж.		Савельев		И. инж.		Савельев		И. инж.		Савельев		И. инж.		Савельев		И. инж.		Савельев		И. инж.	
				Основные водозаборные сооружения, совмещенного типа, производительностью 1,0-3,0 м ³ /с				Страна				Украина									
				Общие данные (продолжение)				Госстрой СССР				Укроблкомпротект Киев									

Тыбыд
Типовой проект 901-1-32.63
Возв. ЛМ. Н. В.

Для взмучивания осадка в прямки введены напорные трубопроводы.

Смыв осадка при опорожнении водоприемной камеры предусматривается с помощью пожарного рукава с брандспойтом.

2.9 В насосной станции установлены агрегата с горизонтальными насосами типа „Д“, выпускаемыми заводами „Ливгидромаш“ и Сумским насосным заводом.

Для насосных станций второй категории предусматривается установка трех рабочих и одного резервного насоса, для первой категории - двух рабочих и двух резервных.

Данные по насосным агрегатам и характеристике насосов приведены в таблице и совмещенном графике потерь „Q-H“ на листе 4.

2.10 В качестве мероприятий против затопления станции предусматриваются:

- установка затворов на входных отверстиях всасывающих патрубков насосов.
- установка двух насосов типа „Гном“ 100-25, включающихся в работу последовательно автоматически от уровней воды в дренажных прямках. Эти насосы служат также для периодической откачки дренажных вод.
- автоматическое отключение насосов и закрытие затворов на всасывающих и напорных линиях при аварийном уровне воды в машзале.
- передача сигналов на диспетчерский пункт.

Помимо этого, за пределами насосной станции в колодцах на напорных водоводах следует предусматривать установку обратных клапанов и запорной арматуры. Это мероприятие в объем типового проекта не входит и должно выполняться при его привязке.

2.11 Для монтажа и демонтажа оборудования предусматривается устройство электрическая кран-балка.

2.12 В насосных станциях глубиной 16,2 м и более предусматривается устройство пассажирского лифта.

2.13 Трубы, арматура и оборудование в машзале окрашиваются масляной краской за 2 раза.

Наружные поверхности труб и оборудования в приемной камере, подверженные воздействию воды, окрасить эмалью ПФ-115 или ПФ-133 по грунтовке ПФ-020.

2.14 Насосы марки „Д-3200“ охлаждаются водой от напорного трубопровода.

3. Указания по привязке технологической части проекта.

3.1 Привязка типового проекта производится с учетом требований СНиП, а также раздела в инструкции по типовому проектированию СН 227-82.

3.2 Основными исходными данными для привязки технологической части проекта являются:

- расчетная производительность с учетом расширения и требования по категории;
- требуемый напор насосов;
- гидрологические данные водоема.

3.3 Выбор насосного оборудования производится по таблице и графику потерь „Q-H“ насосов, приведенным на листе -4. Поставка выбранного оборудования должна быть согласована в установленном порядке.

3.4 В зависимости от конкретных условий привязки уточняются гидравлические расчеты и глубина заложения подземной части водозаборных сооружений.

3.5 В зависимости от конкретных условий должны быть решены необходимость применения вращающихся сеток и установки насоса для подкачки воды на их промывку. При необходимости установки вращающихся сеток конструкторская документация на их изготовление заказывается СКБ „Ленгидросталь“ по эскизному чертежу, приведенному в типовом проекте на л. 14 марки МВ.

3.6 Грузоподъемность подъемно-транспортного оборудования принимается с учетом дальнейшего расширения насосной станции.

3.7 На всех листах и таблицах вносятся необходимые коррективы; -проставляются требуемые размеры; -зачеркиваются данные, не соответствующие условиям привязки; -изымаются из альбома и зачеркиваются в содержании альбома излишние листы.

4. Охрана окружающей среды

4.1 Водозаборные сооружения осуществляются строительством в комплексе с водоприемниками по типовым проектам, в которых предусмотрены рыбозащитные устройства.

4.2 Строительство и эксплуатация водозаборных сооружений осуществляются без нарушения нормального режима водоема, вредных выбросы в окружающую среду отсутствуют.

4.3 Размещение водозаборных сооружений на водоемах должно согласовываться с государственными инспектирующими органами, что обеспечит соблюдение водоохранных мероприятий.

Привязан
ИМР. №

Ин. инж.	Привязка	Ген.пл.
И. инж. П. Соболев	С. Соболев	С. Соболев
Ин. инж. В. Соболев	С. Соболев	С. Соболев
Ин. инж. С. Соболев	С. Соболев	С. Соболев
Ин. инж. С. Соболев	С. Соболев	С. Соболев
Ин. инж. С. Соболев	С. Соболев	С. Соболев

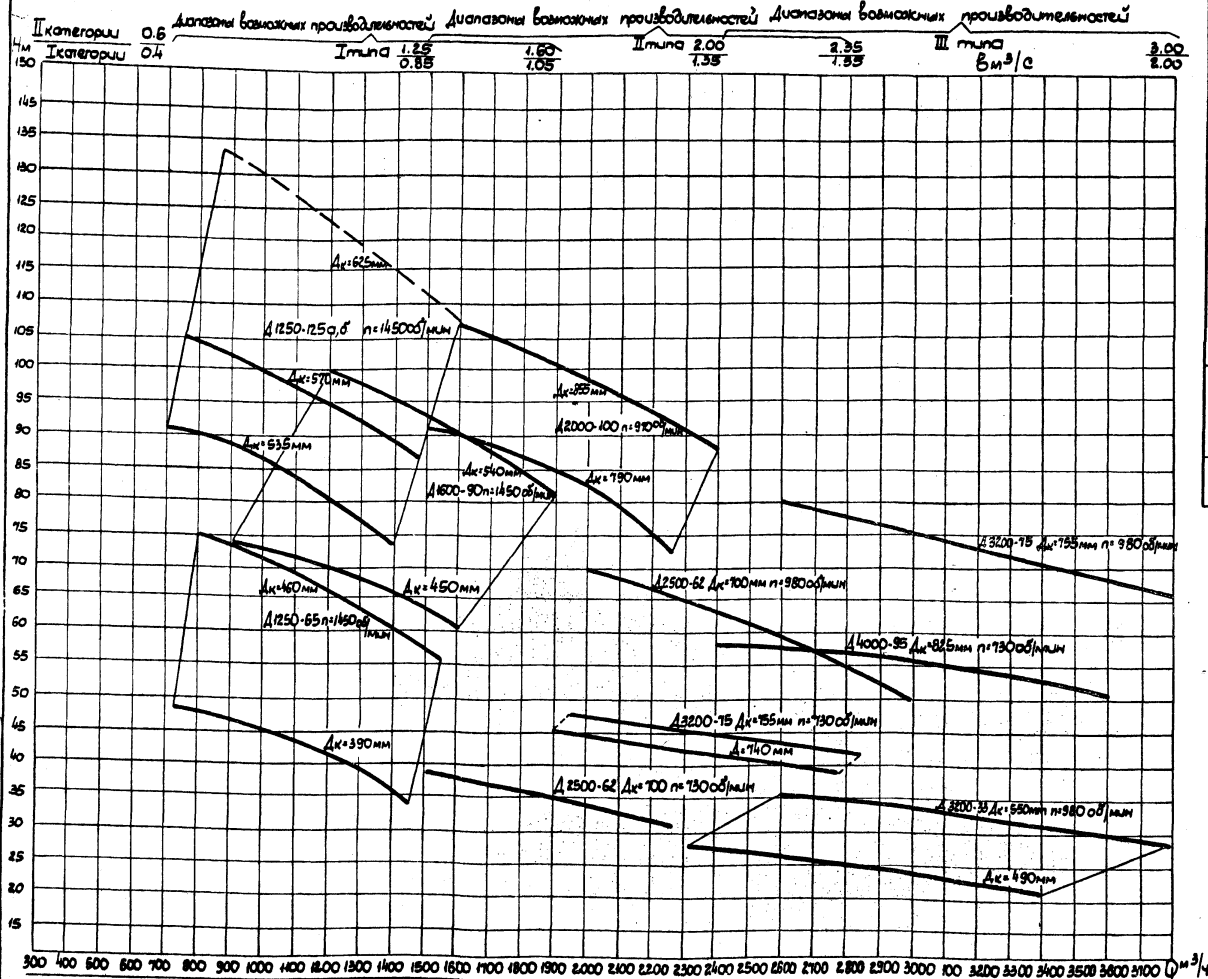
ТН 901-1-32.63 - МВ		
Речные водозаборные сооружения, совмещенного типа, производительностью 1,0-3,0 м³/с		
Общие данные (продолжение)		
Станция	Лист	Листов
Р	3	
Госстрой СССР Украинский проект Киев		

8459/1

Техническая характеристика насосов

№	№ насоса	Технологическое оборудование								Завод изготовитель
		Марка насоса	Диаметр обода колеса мм	Подача м³/час	Напор м	Марка эл. двигателя	N кВт	П, мм	Напряжение вольт	
1	2	3	4	5	6	7	8	9	10	11
1		Д1250-65	480	1250	65	А114-4м	320	1450		
2		Д1250-25а	510	1100	100	А12-52-4	630	1450		
3	I	Д1250-25 б	535	1000	86	А12-41-4	500	1450	6000	Львовградмаш
4		Д1600-90	540	1600	90	А12-41-4	500	1450		
5		Д2000-100	855	2000	100	А13-53-6	800	985	6000	Сумской насосный завод
				2000	100	СА2-85-5/6	800	1000		
			790	1500	92	А13-46-6	630	985		
	II			2500	62	А13-37-6	500	985		
				2100	58	А13-46-6	630	985		
				2100	58	СА2-85/5/6	630	1000		
6		Д2500-62	700	2000	34	А12-42-8	250	135	6000	
				3200	33	А12-39-6	320	985		
				3200	33	СА2-74/41-6	315	1000		
	III			3200	33	А12-49-6	400	985	6000	
				3200	33	СА2-74/41-6	400	1000		
				3000	23	А12-35-6	250	985		
7		Д3200-33	550	3200	75	А13-53-6	800	985	6000	
				3200	75	СА2-85/5/6	800	1000		
				3200	75	А13-46-6	630	985		
8		Д3200-75	755	3200	75	СА2-85/5/6	800	1000	6000	
				3200	75	А13-42-8	400	135		
				3200	75	А13-62-8	630	135		
9		Д4000-95	825	3200	55	А13-62-8	630	135		
				3200	55	СА2-85/5/8	630	135		

Графики „Q-H“ насосного оборудования



Львов I
Туполов проект 901-1-32.83

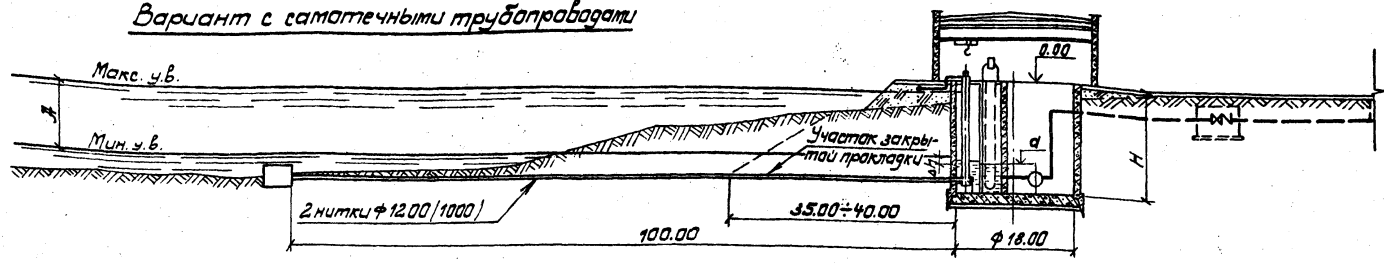
Шиф. проекта
Лист № 1

ТП 901-1-32.83 - МВ

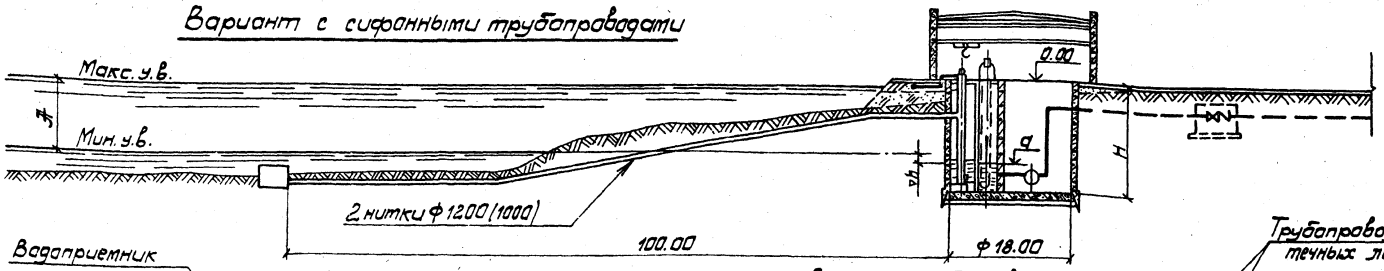
Приведен	Б.С.С.К.	В.С.С.К.	С.С.С.К.	М.С.С.К.	Л.С.С.К.	Н.С.С.К.	О.С.С.К.	Р.С.С.К.	Т.С.С.К.	У.С.С.К.	Ф.С.С.К.	Х.С.С.К.	Ц.С.С.К.	Ч.С.С.К.	Ш.С.С.К.	Щ.С.С.К.	Ъ.С.С.К.	Ы.С.С.К.

Решение: **Общие данные (окончание)**
 Проект: **Проект СОСР УКРБОДСТАНПРОЕКТ Киев**

Вариант с самотечными трубопроводами



Вариант с сифонными трубопроводами



План

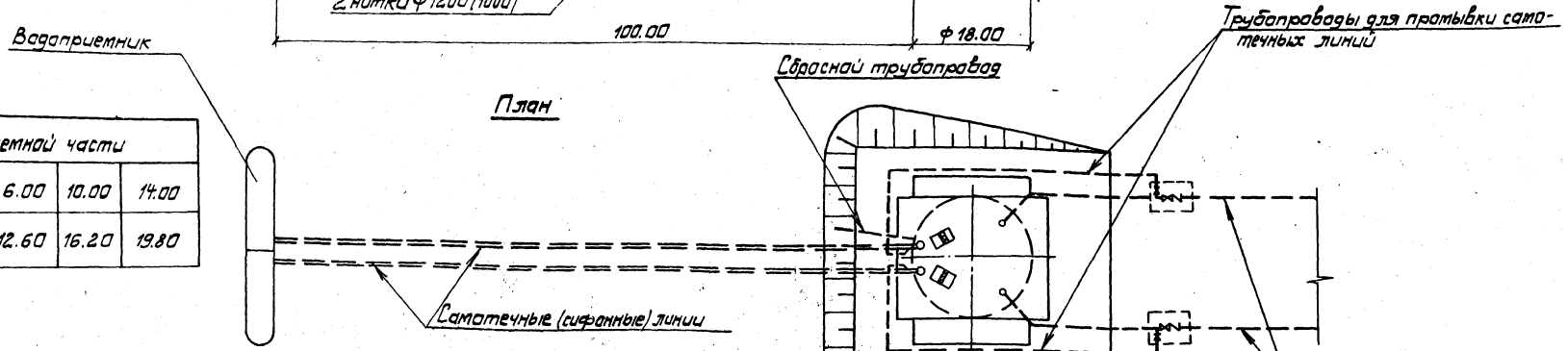


Таблица глубин подземной части

Амплитуда колебания урбней воды, "л" в м	6.00	10.00	14.00
Глубина подземной части нас. станции, "н" в м	12.60	16.20	19.80

Гидравлический расчет пасадки водозаборных сооружений

Расчетный расход м³/с	Диаметр самотечных (сифонных) трубопроводов, мм	Расчетные потери напора, м по условиям п. 2.2 л.2	Расчетный динамический уровень воды в приемной камере "а" м при глубинах подземной части Н, м			Высота над урбней моря, м	Отметка оси сифонного трубопровода при глубине подземной части Н, м		
			12.6	16.2	19.8		12.6	16.2	19.8
по 2 ниткам	1200	1.0	-8.50	-12.50	-16.50	2.00	-2.80	-6.50	-10.50
по 1 нитке	1200	1.45	-8.95	-12.95	-16.95	500	-2.80	-6.80	-10.80
2.30	1000	1.00	-8.50	-12.50	-16.50	1000	-2.80	-7.20	-11.20
1.61	1000	1.40	-8.90	-12.90	-16.90	1500	-2.80	-7.70	-11.70
1.00	1000	0.45	-7.95	-11.95	-15.95				
0.70	1000	0.5	-8.0	-12.0	-16.00				

8459/1

ТП901-1-1-32.83 -МВ

И.контр. Саввинич	И.проб. Чернышев	И.проект. Чижов	И.спец. Голубник	И.нач.отд. Гусак	И.инж. Косачев
-------------------	------------------	-----------------	------------------	------------------	----------------

Привязан

И.контр. №

Речные водозаборные сооружения совмещенного типа производительностью 1.0-3.0 м³/с

Схема водозаборных сооружений.

Стандартный лист 5

Госстрой СССР

Укробводконспроект Киев

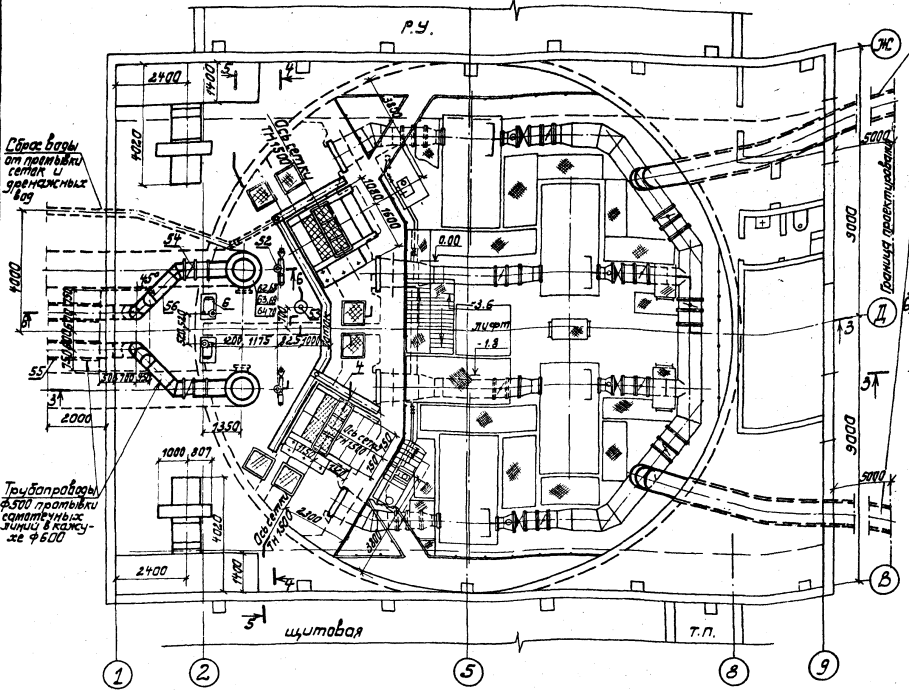
Типовой проект 901-1-32.83 Альбом I

И.контр. Саввинич и контр. Косачев

Типовой проект 901-1-32.83 МБ

Л.А.Иванов

Разрез 1-1



Разрез 2-2

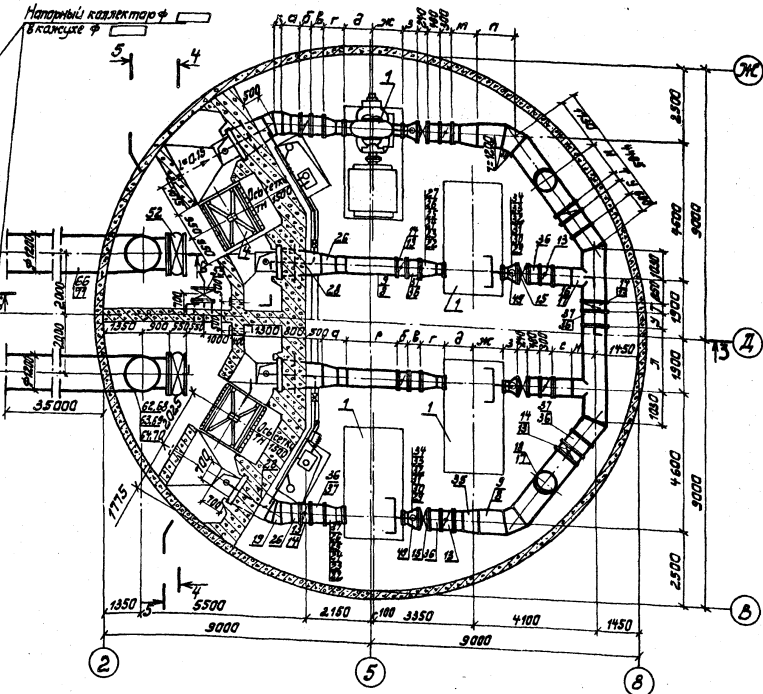


Таблица привязочных размеров

Марка насоса	Всасывающая линия		Напорные линии		Размеры в мм																				
	Фт.труб	Диаметр насоса	Фт.труб	Диаметр насоса	а	б	в	г	ж	з	и	к	л	м	н	п	р	с	т	у	н	п1	п2		
11250-65	600	350	600	300	600	787	300	480	821	620	770	924	1375	261	2170	—	555	2121	2092	831	300	480	2110	1650	1675
11250-125	600	350	600	200	600	707	300	480	821	700	540	1228	1375	261	2170	—	555	2047	2092	757	300	480	2035	1650	1662
11600-90	600	400	600	350	600	864	300	480	614	750	300	821	1375	261	2170	—	655	2094	2092	804	300	480	2122	1650	1640
11800-100	600	500	600	300	800	832	300	480	485	750	400	924	1310	422	2105	787	680	1304	2253	706	350	495	2115	1650	1550
11500-62	600	500	600	450	800	843	300	480	485	300	1180	588	1310	261	2105	787	650	1250	2092	662	350	495	2175	1650	1555
11200-75	800	600	600	500	800	—	350	495	382	1020	740	485	1310	422	2105	787	650	1023	2253	1205	350	495	2250	1530	1725
11000-55	800	700	600	300	800	—	350	495	395	1100	760	485	1310	329	2105	787	650	1383	2160	785	350	495	2195	1550	1810

Привязан

Л.И.Иванов

И.И.Иванов	С.С.Сидорова	Л.А.Иванов	Л.А.Иванов
Л.А.Иванов	Л.А.Иванов	Л.А.Иванов	Л.А.Иванов
Л.А.Иванов	Л.А.Иванов	Л.А.Иванов	Л.А.Иванов
Л.А.Иванов	Л.А.Иванов	Л.А.Иванов	Л.А.Иванов
Л.А.Иванов	Л.А.Иванов	Л.А.Иванов	Л.А.Иванов
Л.А.Иванов	Л.А.Иванов	Л.А.Иванов	Л.А.Иванов
Л.А.Иванов	Л.А.Иванов	Л.А.Иванов	Л.А.Иванов
Л.А.Иванов	Л.А.Иванов	Л.А.Иванов	Л.А.Иванов
Л.А.Иванов	Л.А.Иванов	Л.А.Иванов	Л.А.Иванов
Л.А.Иванов	Л.А.Иванов	Л.А.Иванов	Л.А.Иванов

8153/1
ТП 901-1-32.83 - МБ

Результаты заводского обследования сальничного типа привязочности 10:30

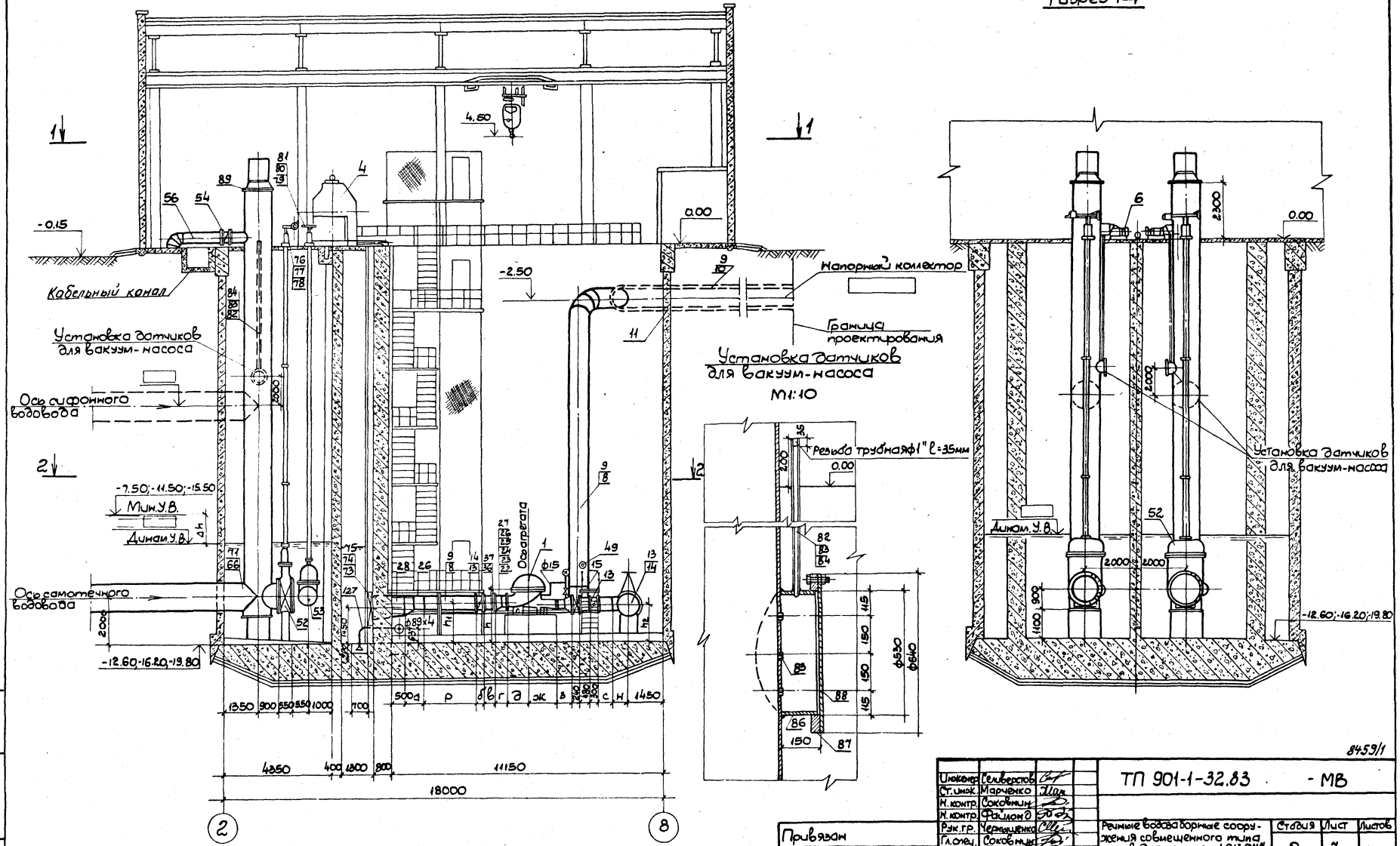
Результаты 1-1; 2-2.

Лист 6
Госстрой СССР
Украваконтракт Киев

Разрез 3-3

Разрез 4-4

Титулов. проект 901-1-32.83 Листом I



Инж. М.В. Лавров, Инж. В.В. Виноградов

2

8

8459/1

Привязки		ТП 901-1-32.83 - МВ	
Исполн.	Селверстов	Ст. инж.	Марченко
М. контр.	Соколов	М. контр.	Филимон
Р. инж. гр.	Чернышова	Г. спец.	Соколов
М. инж. гр.	Середя	М. инж. гр.	Виноградов
Инж. гр.	Михайлов	Инж. гр.	Караган

Решение возводимые сооружения совмещенного типа производительностью 1.0-3.0 м³/с

Станция Илост Илост

Р 7

Госстрой СССР

Укрводоканалпроект Киев

Разрезы 3-3, 4-4

Спецификация
(читать совместно с МВ-67)

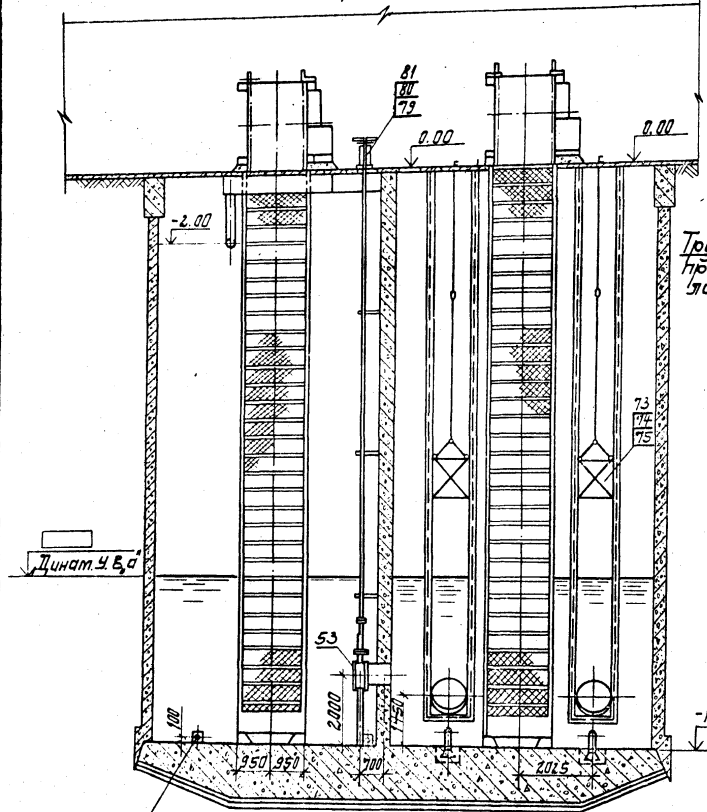
Альбом I

Типовой проект 901-1-32.83

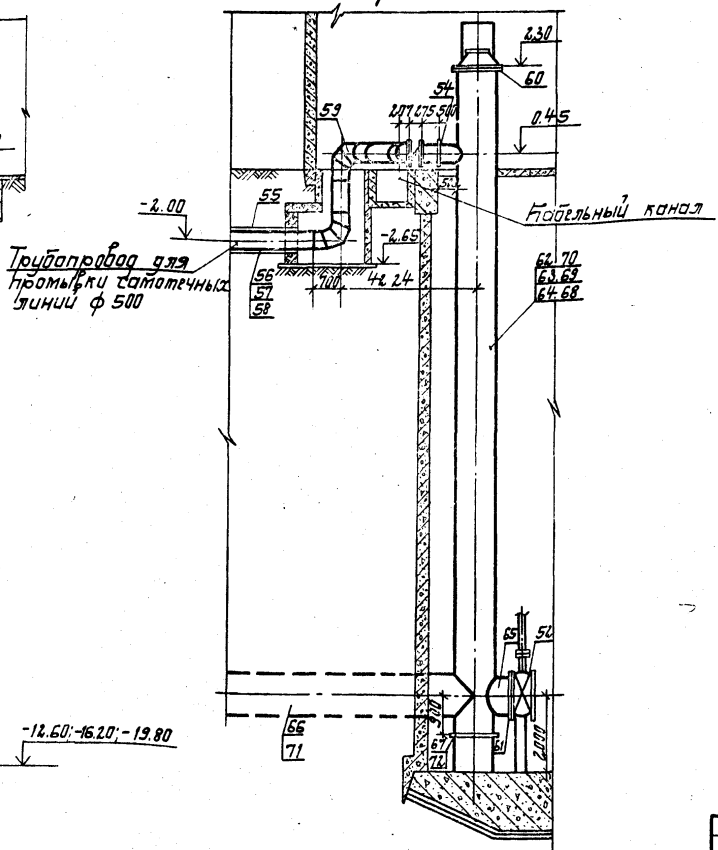
Поз.	Обозначение	Наименование	Мат.	Масса ед.кг	Проте- чанье
Установка датчиков для бакуит-насоса					
82	ГОСТ 3262-75	H=12.6м; Труба 33.5x3.2м	4.8	2.39	11.47
83	"	H=16.2м; то же, м	12.0	2.39	28.68
84	"	H=19.8м; то же, м	19.2	2.39	45.88
85	ГОСТ 19903-74	Заглушка ф 500, S=9мм	6	0.32	1.92
86	ГОСТ 10704-76	Патрубок 530x7, S=2.00	2	18.06	36.12
87	ГОСТ 12820-80	Фланец 500-0.15 мпа	2	16.01	32.02
88	ГОСТ 19903-74	Заглушка ф 500, S=10мм	2	2.2.5	4.5.00
89	ЗНЧ-45	Штырь 120x1.5=50	2	0.23	0.46

Поз.	Обозначение	Наименование	Мат.	Масса ед.кг	Проте- чанье
52	МН 1200-01	Заглушка ф 1200, S=15мм	2	2680	5360
53	КЗ 1200-01	Заглушка ф 1200, S=15мм	1	765	765
54	КЗ 99001	Заглушка ф 500, S=9мм	2	400	800
55	ГОСТ 10704-76	Труба 630x6	5	92.71	464.0
56	ГОСТ 10704-76	H=12.6м; Труба 530x6	18.0	77.53	1400.0
57	"	H=16.2м; То же	18.0	77.53	1400.0
58	"	H=19.8м; То же	18.0	77.53	1400.0
59	МН 2880-62	Отвод 90°, 52.9x6	4	95.0	380.0
59°	МН 2880-62	Отвод 45°, 52.9x6	2	48.4	96.80
60	ГОСТ 1255-67	Фланец 1200-0.15 мпа	2	62.32	124.72
61	"	Фланец 1000-0.15 мпа	2	52.58	103.00
Вагоны ф 1200					
62	ГОСТ 8696-74	H=12.6м Труба 1220x9	27.4	268.8	7380
63	"	H=16.2м, То же	34.6	268.8	9320
64	"	H=19.8, То же	41.8	268.8	1122.0
65	ГОСТ 10704-76	Труба 1020x9	1.8	268.30	404.0
66	1914-3-602-77	Челябинский тр 3-9	75	357.5	26800.0
67	ГОСТ 19903-74	Заглушка ф 1200, S=9мм	2	80.0	160.0
Вагоны ф 1000					
68	ГОСТ 10704-76	H=12.6м; труба 1020x9	23.2	224.4	6560
69	"	H=16.2м, то же	36.4	224.4	8200
70	"	H=19.8м, то же	43.6	224.4	9680
71	ГОСТ 10706-76	Труба 1020x12	75	298.3	22400
72	ГОСТ 19903-74	Заглушка ф 1000, S=9мм	2	65.0	130.0
Нестандартизованное оборудование					
73	Альбом I лист МВН-34	H=12.2м; вагон ремонтный	4	224.0	1136.0
74	"	H=15.8 м; то же	4	288.0	1196.0
75	"	H=19.4 м; то же	4	291.0	1164.0
76	Альбом I лист МВН-56	H=12.2м; вагон управления	2	188.0	376.0
77	"	H=15.8 м; то же	2	211.0	422.0
78	"	H=19.4 м; то же	2	248.0	496.0
79	Альбом I лист МВН-7	H=12.2м; вагон управления	2	138.0	276.0
80	"	H=15.8 м; то же	2	160.0	320.0
81	"	H=19.4 м; то же	2	182.0	364.0

Разрез 5-5



Разрез 6-6



Сетка 5x5
δ=0.7mm

8459/1

ТП 901-1-32.83 - МВ

Исполн.	С.А.Коваленко	Стаж	12 лет
Инж.	Л.И.Коваленко	Стаж	10 лет
Ст.инж.	П.В.Коваленко	Стаж	8 лет
Инж.пр.	Ч.В.Коваленко	Стаж	5 лет
Инж.спец.	С.А.Коваленко	Стаж	3 лет
Нач. отд.	Н.И.Коваленко	Стаж	10 лет
Гип.	В.А.Коваленко	Стаж	12 лет

Генные барабанные соору-
жения, сальтешенного типа,
производительностью 10-30 т/ч

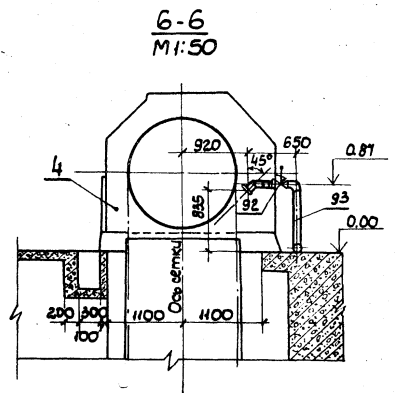
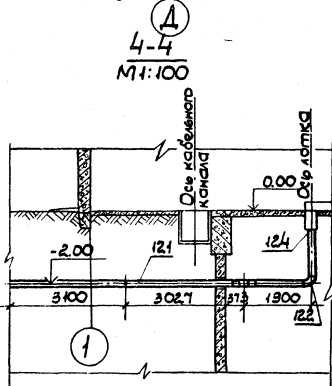
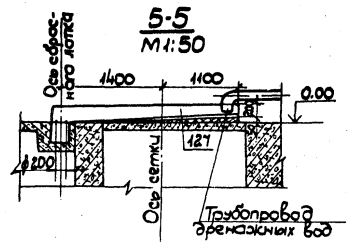
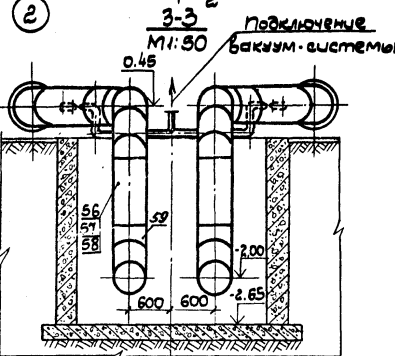
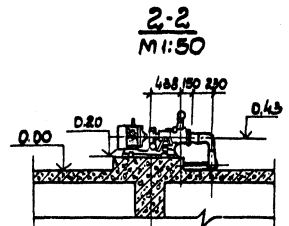
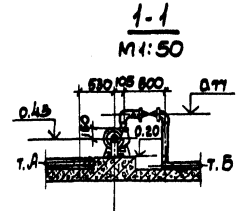
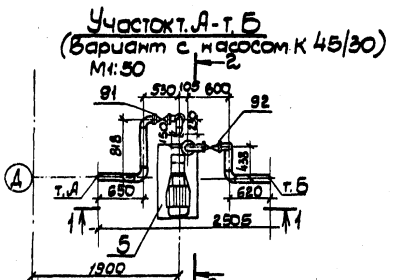
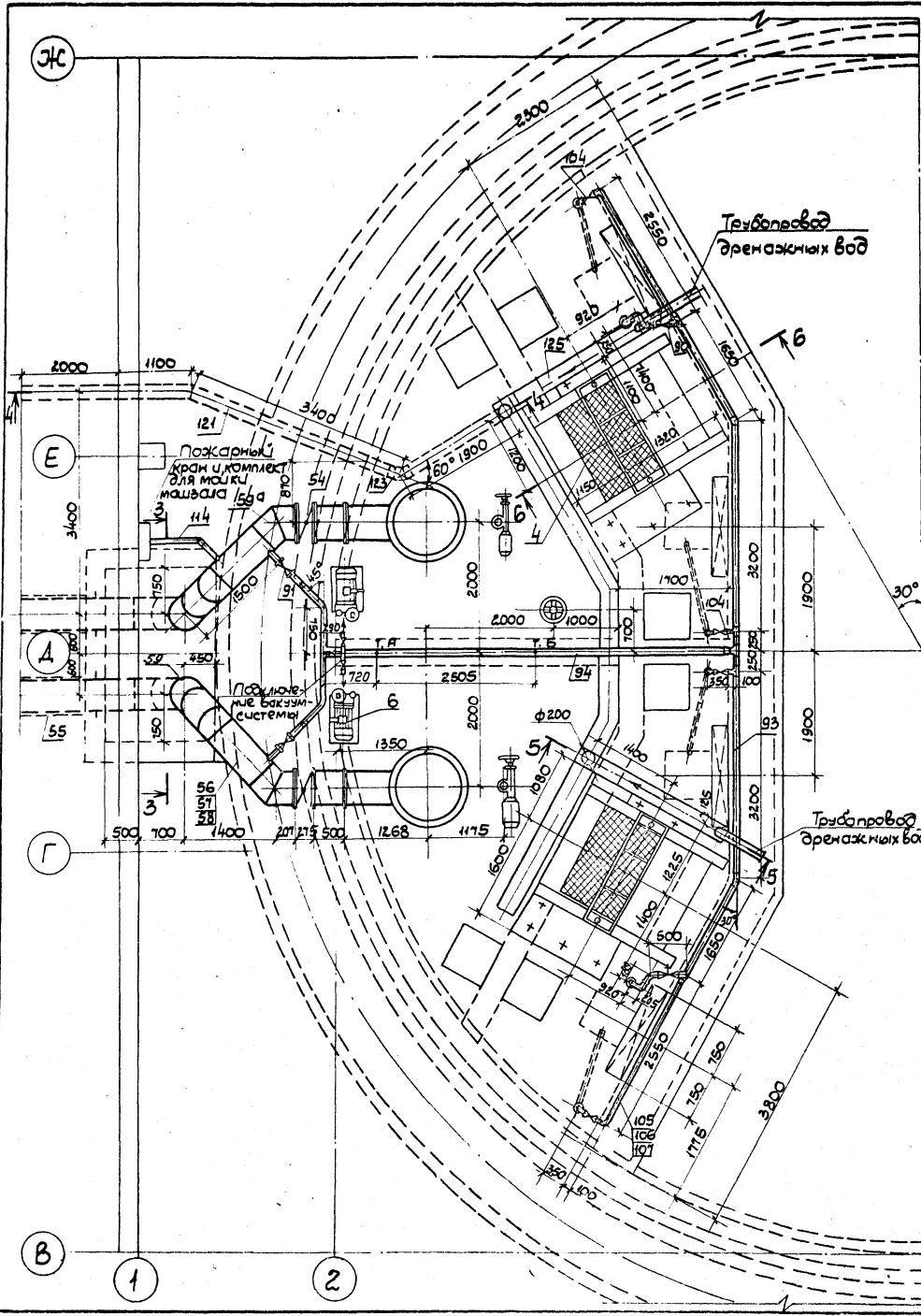
Статус Лист 9

Госстрой СССР
Укробавтоматпроект
г. Киев

Шкала 1:100

Альбом I

Туповой проект 901-1-32.83



Лист № 11

8453/11

ТП 901-1-32.83 - МВ

Привязан	И.контр. Савицкий	Речные водозаборные соору- жения совмещенного типа производительностью 10:3.0 м³/ч	Стая	Лист	Листов
Инв.№	Ст.инж. Марченко	Трубопроводы про- мышленной воды. ГИАН	Р	10	
	Рук.бр. Чернышова	Госстрой СССР Укрводоканпроект Киев			
	М.спец. Савицкий				
	Нач.отд. Никитин				
	Г.П. Каран				

Спецификация

Поз.	Обозначение	Наименование	Кол.	Масса ед. к.г.	Проме- чание
90	ГОСТ 2224-76 15 с 922 НКХ 75 26-07-1173-77	Вентиль запорный фланцевый ф 80 с электроприводом	2	105.5	211.0
91	ГОСТ-5762-74 804 Б6р	Задвижка ф 100; Ру=1МПа	3	38.4	76.8
92	"	Задвижка ф 80; Ру=1МПа	1	27.6	27.6
93	ГОСТ 10704-76	Труба 83x4.0	м	7.19	168.54
94	ГОСТ 10704-76	Труба 102x4	м	11.6	116.2
95	МН 2885-62	Переход К 89x3.5-57x3.5	1	0.6	0.6
96	ГОСТ 17378-77	Переход Э 108x4-89x3.5	2	1.0	2.0
97	"	Переход Э 108x4-89x3.5	1	1.0	1.0
98	ГОСТ 17375-77	Отвод 90° 108x4	4	2.42	9.68
99	ГОСТ 17375-77	Отвод 90° 89x3.5	4	1.6	6.4
100	"	Отвод 60° 89x3.5	4	0.93	3.72
101	"	Отвод 45° 89x3.5	2	0.80	1.60
102	ГОСТ 17376-77	Тройник 89x3.5	3	2.6	7.8
103	ГОСТ 17376-77	Тройник 108x4	1	2.05	2.05

Трубопровод для взмучивания осадка в приемках камер

104	1548р ГОСТ 18722-73 ГОСТ 1570-69	Вентиль запорный муфтовый ф 80 Ру=1МПа	4	5.8	23.2
105	ГОСТ 3262-75	Н=12.60; труба 60x3.5	62.2	4.88	303.0
106	"	Н=16.20 м; ПТФ же	76.6	4.88	370.4
107	"	Н=19.8 м; ПТФ же	91.0	4.88	444.0
108	ГОСТ 17375-77	Отвод 90° 57x3.0	10	0.6	6.0
109	ГОСТ 17375-77	Отвод 45° 57x3.0	4	0.3	1.2
110	ГОСТ 17378-77	Переход К 89x3.5-57x3.0	2	0.6	1.2
111	ГОСТ 17376-77	Тройник 89x3.5-57x3.0	2	1.9	3.8

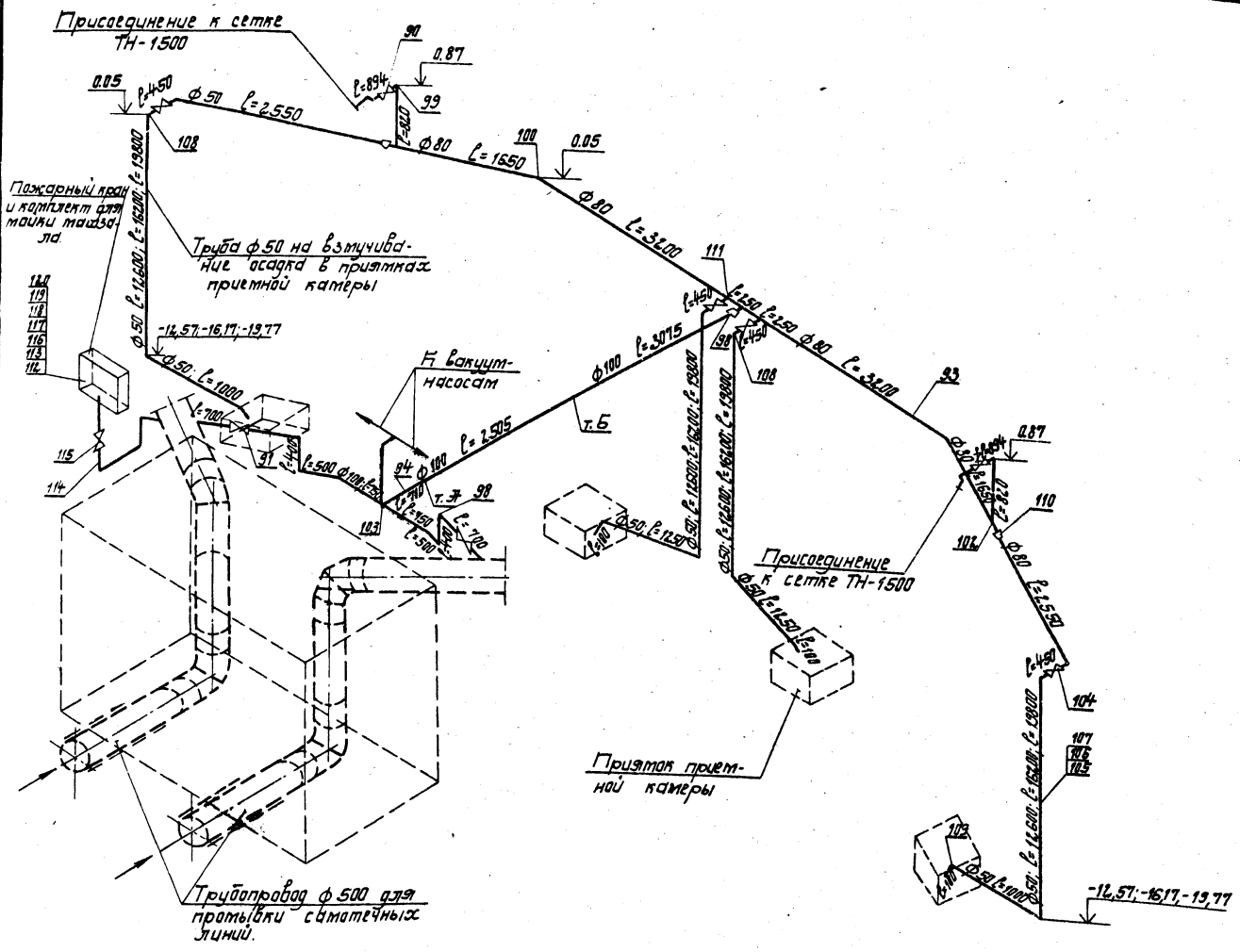
Пожарный кран, трубопровод для мойки машзала

112	Сварная	Палка для пожарного крана	1	2.50	2.50
113	Сварная	Кронштейн к полке для пожарного рукава	1	2.00	2.00
114	ГОСТ 3262-75	Труба 60x3.5; L=1750 м	1.75	4.88	8.52
115	ГОСТ 5761-74 15К411р	Вентиль пожарный муфтовый с цапкой L=150 мм	1	2.80	2.80
116	ГОСТ 2217-76	Галка соединительная ручная	2	0.38	0.76
117	"	Галка соединительная цапковая	1	0.28	0.28
118	ГОСТ 472-75	Рукав пожарный бытового назначения м	30	0.32	9.60
119	ГОСТ 9923-80	Ствол пожарный ручной	1	2.00	2.00
120	МН 2885-62	Переход К 108x4-57x3.5	1	0.853	0.853

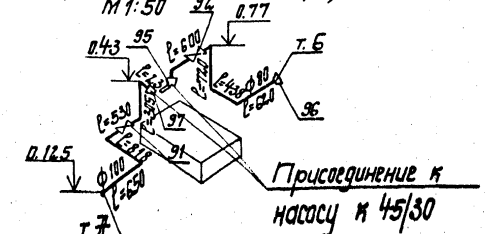
Отводящий трубопровод из сборного лотка

121	ГОСТ 10704-76	Труба 219x8 м	93	41.68	384.0
122	ГОСТ 17375-77	Отвод 90° 219x8	1	2.2	2.2
123	ГОСТ 17375-77	Отвод 60° 219x8	1	14.7	14.7
124	Нестандартизир.	Решетка стальной сребро-бронзовая 250x250x10	1	5.0	5.0
125	ГОСТ 16523-70	Лист δ=2 мм 1.9 м ²	2	29.8	59.6

Тиловой проект 901-1-32.83 Альбом I



Участок т.А-т.Б (Вариант с насосом К45/30) М 1:50



ТП 901-1-32.83 -МВ		8453/1
Исполн.	С.А.Савинич	8453/1
Ст.инж.	М.А.Мартынов	8453/1
Ст.инж.	И.В.Ильин	8453/1
Инж.вр.	С.А.Савинич	8453/1
Инж.спец.	С.А.Савинич	8453/1
Маш.инж.	Н.И.Климентьев	8453/1
Инж.	В.А.Васильев	8453/1

Привязан	
Унк. №	

Ученые базисные сооружения, совместного типа, производительностью 1.0-3.0 м³/с
 Трубопроводы промывочной воды.
 Автоматическая схема

Страна Р
 Лист 11
 Листов
 Регистр СССР
 Укроблгоспроект
 Киев

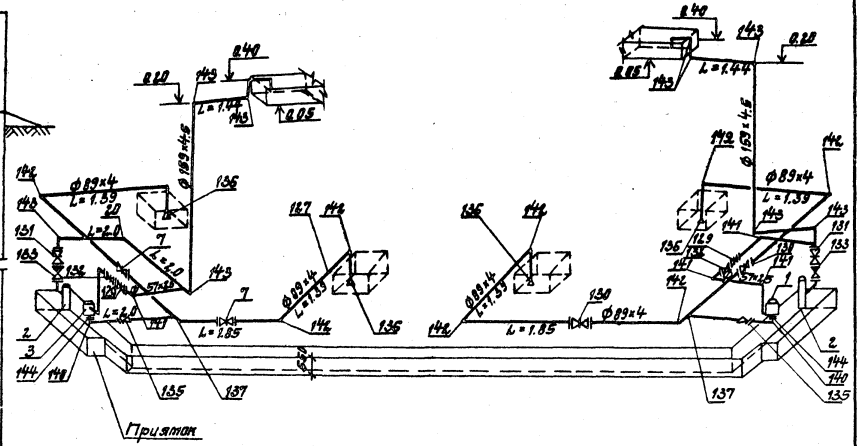
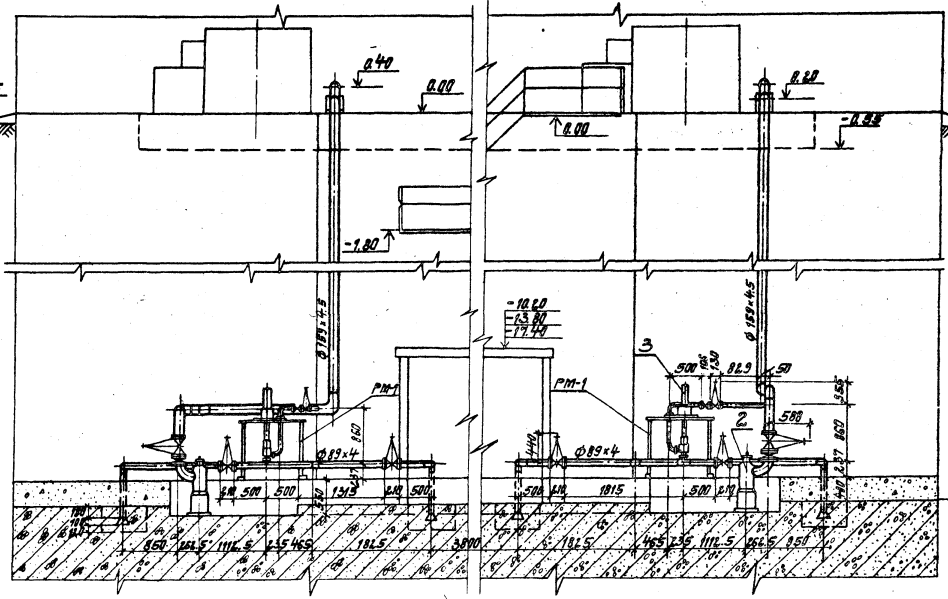
Ш.В. Метель, Л.В. Метель, В.А. Метель

Разрез 1-1

Гидравлическая схема трубопроводов

Фальшом I

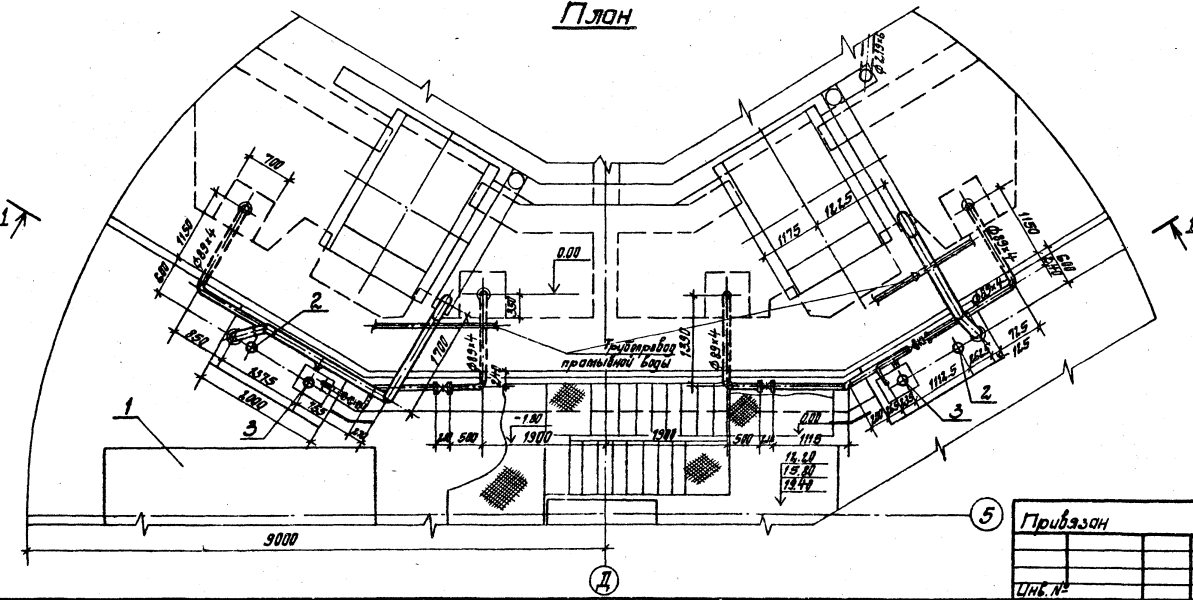
Типовой проект 901-1-32.83



Спецификация

Поз.	Обозначение	Наименование	Кол.	Масса ед. кг	Приме- чание
116	ГОСТ 10704-76	Труба $\phi 57 \times 2.5$	п.м	3	4
117	ГОСТ 10704-76	Труба $\phi 89 \times 4$	п.м	20	8.30
118	ГОСТ 10704-76	Труба $\phi 159 \times 4.5$	п.м	50	17.15
119	304 47 бр	Защитная $\phi 50$; П.1.6 МПа шт	2	2.0	
120	304 47 бр	Защитная $\phi 80$; П.1.6 МПа шт	4	35.8	
131	304 47 бр	Защитная $\phi 160$; П.1.6 МПа шт	2	74.6	
132	194 21 бр	Фильтран $\phi 50$; П.1.6 МПа шт	2	2.40	
133	194 21 бр	Фильтран $\phi 150$; П.1.6 МПа шт	2	11.6	
134	ГОСТ 17378-77	Переход $\phi 57 \times 4 - 45 \times 4$ шт	2	0.2	
135	ГОСТ 17378-77	Переход $\phi 89 \times 3.5 - 45 \times 3.5$ шт	2	0.6	
136	ГОСТ 17378-77	Переход $\phi 159 \times 4.5 - 89 \times 4.5$ шт	4	2.4	
137	ГОСТ 17376-77	Тройник 89×6	шт	2	3.8
138	МН 2888-62	Штуцер $57 \times 6 \times 159$	шт	2	0.774
139	304-47-70	Штуцер $\text{M}20 \times 1.5$	шт	2	0.23
140	ГОСТ 17375-77	Отвод $90^\circ \phi 45 \times 3$	шт	2	0.3
141	ГОСТ 17375-77	Отвод $90^\circ \phi 57 \times 2.5$	шт	3	0.6
142	ГОСТ 17375-77	Отвод $90^\circ \phi 89 \times 3$	шт	8	1.6
143	МН 2880-62	Отвод $90^\circ \phi 159 \times 4.5$	шт	10	6.47
144	ГОСТ 12822-80	Фланец $40-10$ МПа шт	4	1.71	
Масса указана одного изделия					

План



Привезен		Установлена насосов	Старая	Лист	Листов
УИ.С.№		ГНОМ 100/25 ч ФП16/27	Р	12	
		Установлена насосов	Госстрой СССР	Укроборониндустрият	
			Фаб	Фаб	

ТП 901-1-32.83 - МВ

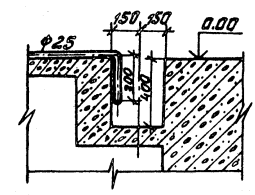
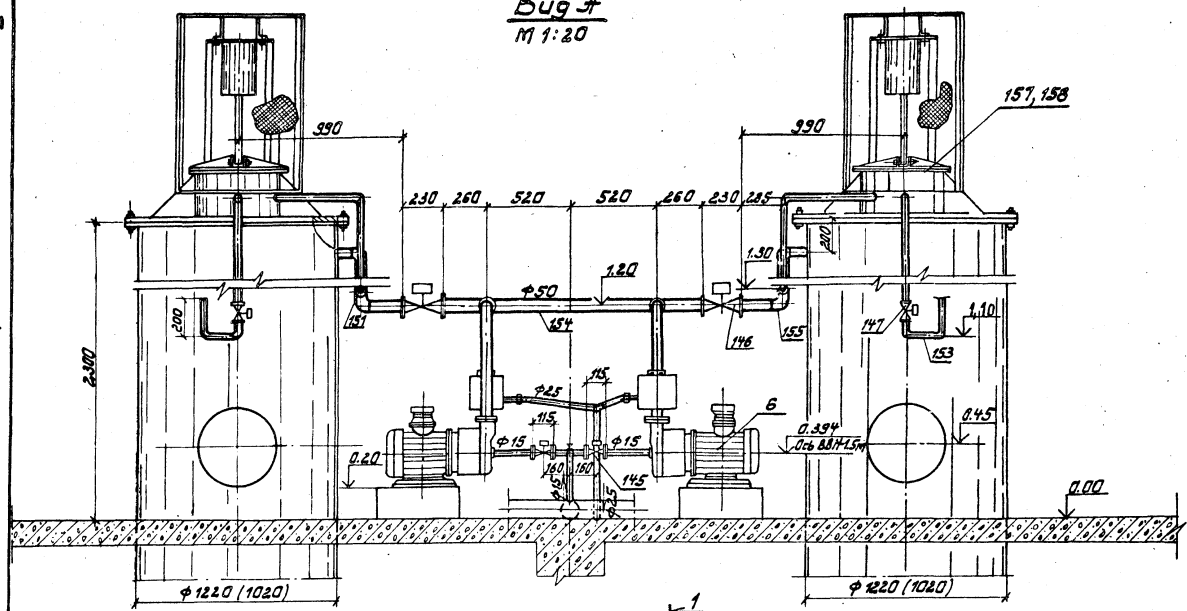
84534

УИ.С.№

Типовой проект 901-1-32.83 Яльбом I

Вуз А
М 1:20

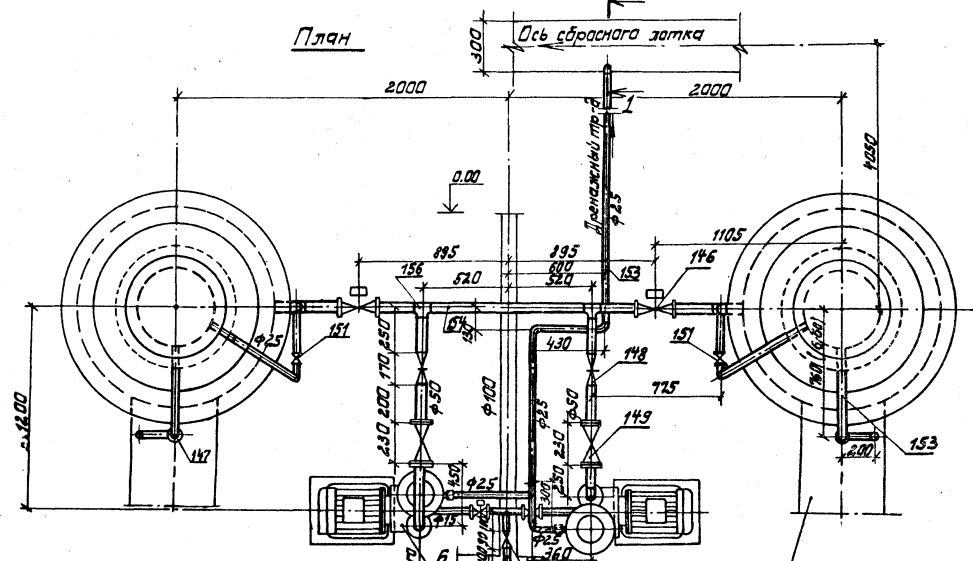
1-1
М 1:20



Спецификация

Поз.	Обозначение	Наименование	кол.	масса ед. кг.	масса общая кг.	
145	132-01-048-74	Вентиль запорный, метр.	2	3.0	6.0	
146	132-01-038-71	Вентиль запорный, метр.электромат. приводом ф15	2	14.2	28.4	
147	132-01-038-71	Вентиль запорный, метр.электромат. приводом ф25	2	7.8	15.6	
148	ГОСТ 18183-73 114 В 3 К	Кран пробковый пародвигательный муфтавый ф50	2	6.5	13.0	
149	ГОСТ 18183-73 114 В 3 К	Кран пробковый пародвигательный муфтавый ф50	2	14.2	28.4	
150	ГОСТ 14712-73 154в	Вентиль запорный муфтавый ф15	1	0.75	0.75	
151	ГОСТ 22723-71 СК 26 008	Вентиль запорный муфтаый вакуумный фланц. ф25	2	1.20	2.40	
152	ГОСТ 3262-75	Труба 21.3x2.8	м	1.5	1.28	1.92
153	ГОСТ 3262-75	Труба 33.5x3.2	м	6.8	2.39	16.15
154	ГОСТ 3262-75	Труба 60x3.5	м	5.4	4.88	26.4
155	ГОСТ 17375-77	Ободок 90° 57x3.0	6	0.60	3.60	
156	ГОСТ 17376-77	Традирик 57x3.0	2	0.8	1.60	
157	Яльбом I МВМ лист 1	Клапан срыва вакуума ф 1200	2	720.0	1440.0	
158	" " лист 2	То же ф 1000	2	630.0	1260.0	

План



Подключение вакуум-системы к вводу технической воды

Трубопровод ф 500 для пропускки самотечных труб

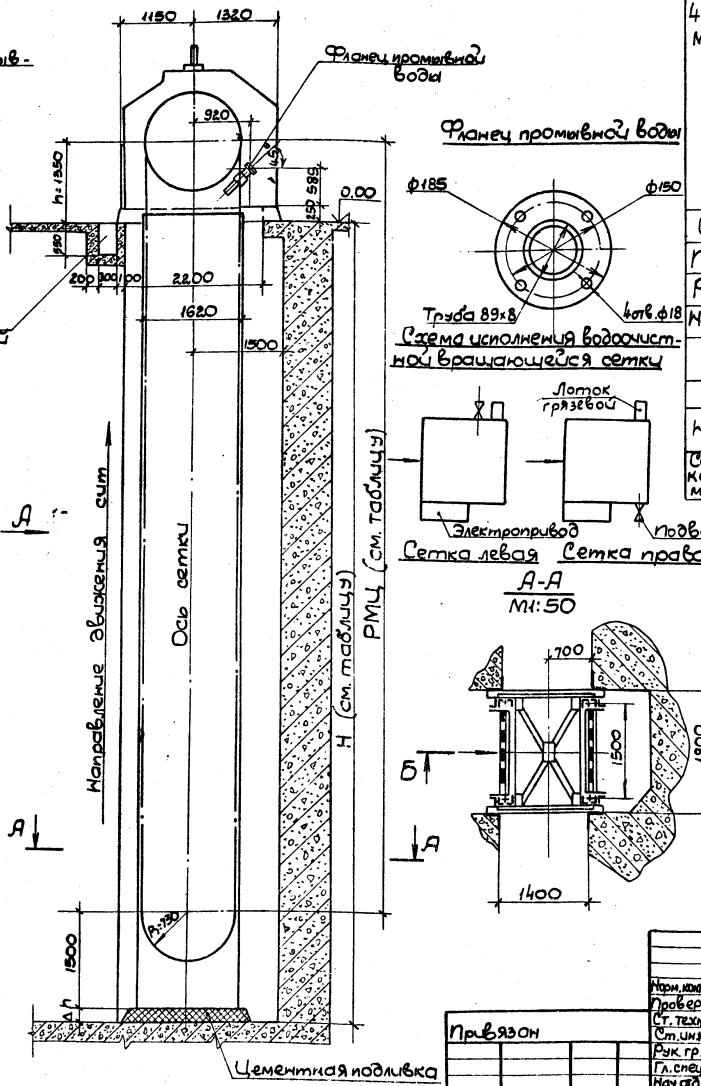
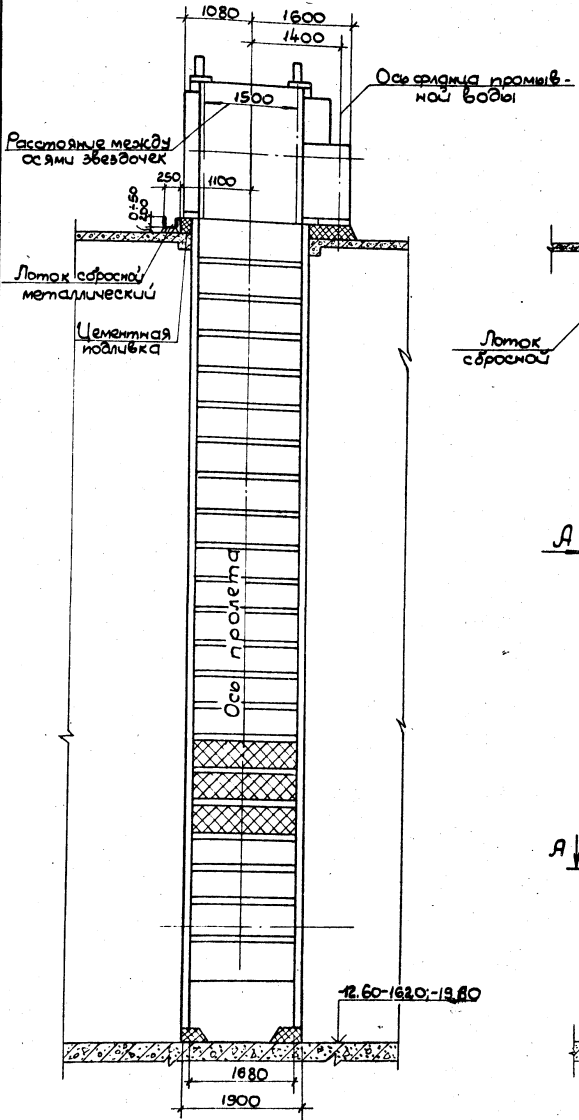
		ТП 901-1-32.83 - МВ	
И.инж. Сидоров	Ин.тех. Чакин	Решение базисарные сооружения самосвешенного типа производительностью 1.0-3.0 м³/ч	Лист
Ин.инж. Мещенко	Ин.инж. Мещенко		13
Ин.инж. Мещенко	Ин.инж. Мещенко	Установка вакуум-насосов.	Лист
Ин.инж. Мещенко	Ин.инж. Мещенко		13
Ин.инж. Мещенко	Ин.инж. Мещенко	Госстрой СССР	Украваконтракт Киев

Согласовано: _____

Алгоритм
Типовой проект 901-1-32.83

Вид А
М 1:50

Б-Б
М 1:50



Характеристика механизма привода сетки
Род тока и напряжение: переменный, 380 вольт
Управление: местное, дистанционное, автоматическое
Электродвигатель: Передачи

Тип	Мощность в кВт	Угел об/мин	Передачи			
			Тип	m	Z	L
4АИ2-МВ6У3	4.0	950	Червячная (редуктор)	6	514	51
			Открытая зубчатая цилиндрическая	6	7829	2.7
			Открытая зубчатая цилиндрическая	8	16020	8
Общее передаточное число					1100	
Редуктор 3-го, Редуктор г. Ленинград Формула заказа: Редуктор 4-160-50-52-У3-К						

Скорость движения сит	$V \sim 4 \text{ м/мин}$
Производительность сетки	$Q = 1.3 \text{ м}^3/\text{сек}$
Расход промывной воды	$q = 12.50 \text{ л/сек}$
Напор перед фланцем промывной воды	$P = 3.0 \text{ кгс/см}^2$

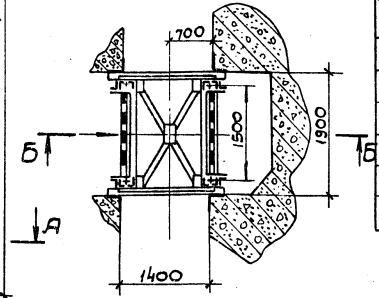
Характеристика полотна сита

Наименование	Размер ячейки мм	Диаметр проволоки мм	Материал	Обозначение ситы	ГОСТ
Сетка прямая гладкая с квадратными ячейками	5x5	0.7	Сталь марки 12Х1Н10А ГОСТ 5632-72	Н5-0.7	12184-66

Таблица

Высота камеры ситок Н(м)	РМЦ (м)	Δh (мм)	Вес сетки (т)
12.60	12.250	200	11.50
16.20	15.75	300	13.20
19.80	19.50	150	16.40

А-А
М 1:50



Согласовано:
Шиф. листа: 1
Подпись: []
Взам. инж. []

12.60-16.20-19.80

Привязка			ТП 901-1-32.83 - МВ		
Инт.н			Р	И4	
М.пр. инж. []	С.тех. инж. []	С.пр. инж. []	Лист	Листов	
Нач. отд. []	М.пр. инж. []	Нач. отд. []	Водоочистная сетка ТН-1500		
Инж. []	Инж. []	Инж. []	Госстрой СССР Укрводоканализпроект Киев		

8459/1

Ведомость рабочих чертежей основного комплекта ВК

Лист	Наименование	Примечан
1	Общие данные	
2	План на отм. 0.000. План кровли	
	Схемы систем водопровода, бытового и дождевой канализации	

Ведомость ссылочных документов

Обозначение	Наименование	Примечание
Серия 2.492-1	Типовые узлы и детали канализационных внутренних водосточков промышленных зданий с применением неметаллических труб.	

Обозначения условные

Наименование	Обозначение
Водопровод хоз. питьевой	— В1 —
Водопровод пожарно-технический	— В2 —
Канализация бытовая	— К1 —
Канализация дождевая	— К2 —
Кран водоразборный	З
Дождевая воронка	Ф
Умывальник	У

Настоящий раздел проекта разработан в соответствии с действующими нормами и правилами и обеспечивает нормальную эксплуатацию сооружений при соблюдении предусмотренных проектом мероприятий.

Гл. инженер проекта *Мила-Катан К.И.*

Спецификация

Пос.	Обозначение	Наименование	Масса	Проме- данные
Водопровод В1				
1	ГОСТ 10704-76	Труба 57x2.5 м	3	2.56
2	ГОСТ 3262-75	Труба оцинкованная-15	12	0.54
3	15x4 р	Вентиль запорный, шт.	2	0.75
4		Переход 50x15, шт.	1	
5	ГОСТ 2.02175-74	Кран водоразборный	1	0.3
Канализация К1				
6	ГОСТ 6942.3-80	Труба Т4К-100-Б, м	4.0	13.4
7	Пта же	Труба Т4К-50-Б, м	2.8	11.0
8	ГОСТ 1839-80	Труба асбестоцементная		
		Вентильная-100, шт.	6.0	3.6
9	ГОСТ 6942.12-80	Тройник ТП-100 дх100 Б	2	7.7
10	ГОСТ 6942.12-80	Тройник ТП-100 дх50 Б	3	5.0
11	ГОСТ 6942.17-80	Тройник ТК-50 дх50 Б	1	3.1
12	ГОСТ 6942.2-80	Отвод 0-100°-100 д	2	3.8
13	ГОСТ 6942.7-80	Фланец К-100 Б	1	5.1
14	ГОСТ 6942.24-80	Резьба чугунная-100	1	8.0
15	ГОСТ 1811-73	Трост-50	1	7.0
14		Прочистка ПРФ 100	1	
Водосток К2				
15	ГОСТ 10704-76	Труба 108x4, м	2.8	12.15
16	ТУ-21-26-100-74	Труба поливинилхлоридная ПВП-100	14	5.6
17	ГОСТ 6942.3-80	Труба Т4К-100-Б, м	4.8	13.4
18	ГОСТ 6942.3-80	Труба Т4К-50-Б, м	10.5	5.9
19	В.В-1	Воронка водосточная	4	0.325
20	ГОСТ 6942.7-80	Фланец К-100 шт.	5	5.1
21	ГОСТ 6942.7-80	Фланец К-50 шт.	2	2.1
22		Тройник фланец 100/100	1	
23	ГОСТ 6942.12-80	Тройник ТП 100 дх 100 Б	5	7.7
24	ГОСТ 6942.2-80	Отвод 0-100°-100	2	15.2
25	ГОСТ 6942.24-80	Резьба чугунная-100	2	8.0
26	Серия 2.492-1	Гидравлический затвор	2	
Оборудование				
	ГОСТ 2.3159-73	Умывальник керамический	1	
	ГОСТ 2.2847-77	Унитаз керамический	1	
	ТУ21-26.019-69	Термостатический выключатель с регулируемым выключателем		

Общие указания. Водоснабжение

Обеспечение питьевой водой санузла насосной станцией предусматривается в зависимости от местных условий путем подключения к водопроводной сети или устройствам индивидуальной скважины, что решается при привязке любого проекта.

Максимальный расчетный расход питьевой воды - 0.2 л/с. Требуемый напор до 0.2 мпа.

Противопожарное водоснабжение с расходом 2.5 л/с осуществлено путем установки пожарных кранов на трубопроводе производственной воды, приведенном на листе Т.П. 901-1-32-тв л.1, 12.

Требуемый напор обеспечивается основными рабочими насосами или насосом подкачки воды на промыслу вращающемся сетом.

Окраска трубопроводов осуществляется масляной краской за 2 раза.

Канализация

Отвод бытовых стоков осуществляется в бытовую канализацию. При отсутствии бытовой канализации в районе привязки трубопровода проект выпуск может быть осуществлен в водонепроницаемый выгреб.

Отвод дождевых и талых вод с кровли насосной обеспечивается внутренними водосточными водосточками.

Выпуск дождевых вод из внутренних водосточков осуществляется в атмосферу.

При наличии канализации в районе насосной станцией выпуск дождевых вод дополняется ответвлением для стока талых вод в зимний период по схеме, показанной на листе ВК-2.

8459/1

ТП 901-1-32.83 - ВК

Привязан

Лист №

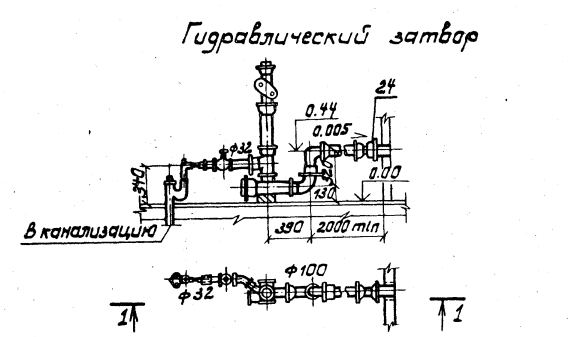
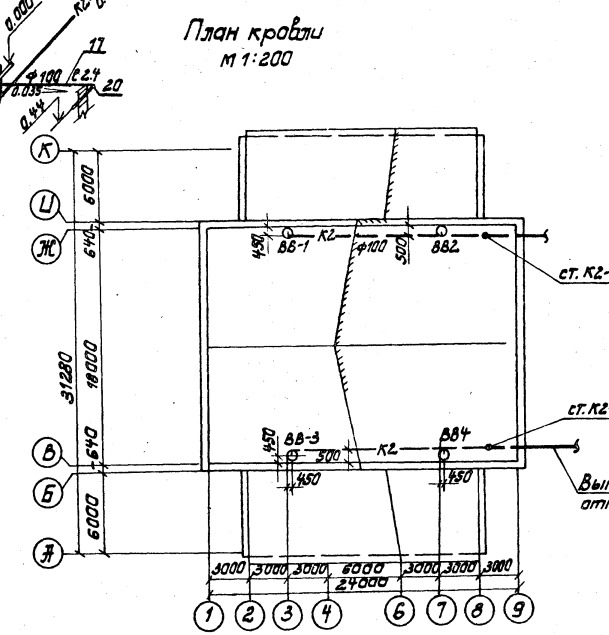
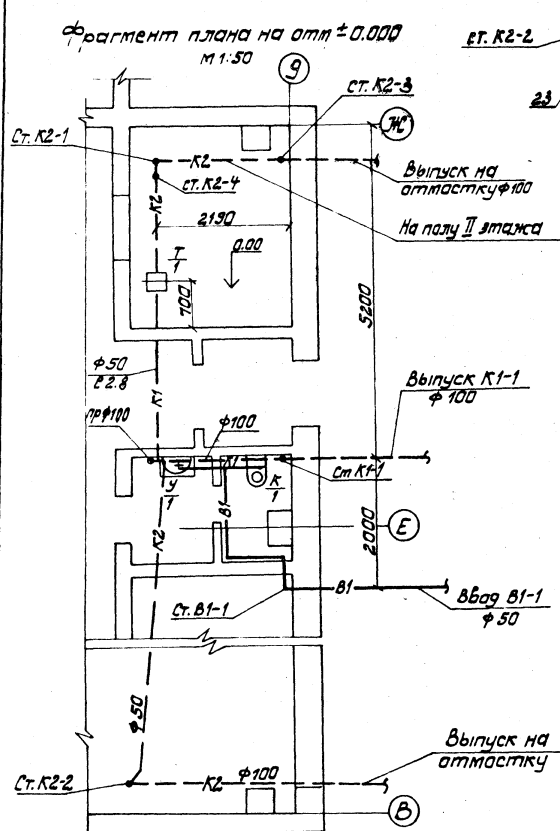
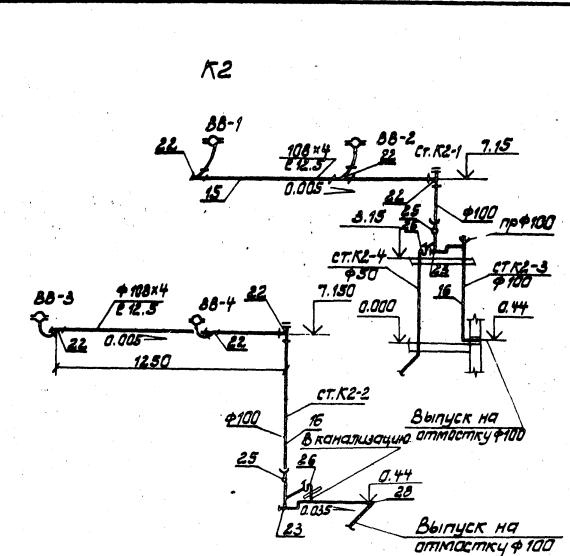
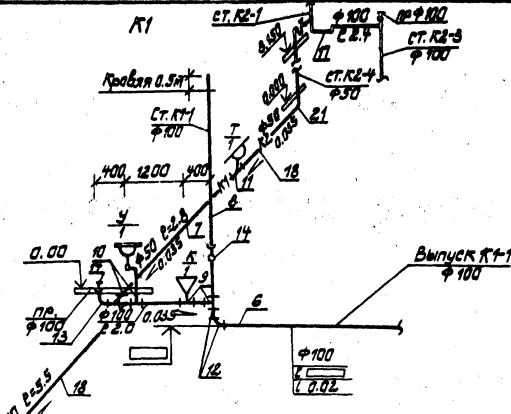
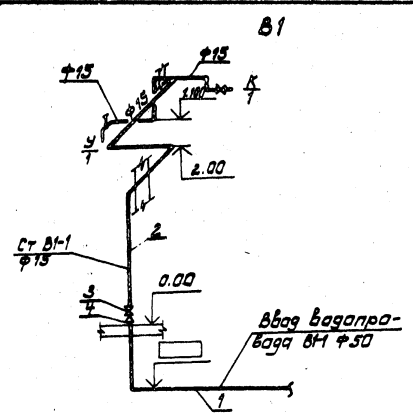
Утвержден	Специально	С
С.И.И.	В.И.И.	0.2
Н.К.И.	Р.И.И.	0.2
М.И.И.	С.И.И.	0.2
И.И.И.	Л.И.И.	0.2
К.И.И.	З.И.И.	0.2
А.И.И.	Б.И.И.	0.2
В.И.И.	Г.И.И.	0.2
Д.И.И.	Ж.И.И.	0.2
И.И.И.	Т.И.И.	0.2
К.И.И.	У.И.И.	0.2
Л.И.И.	Ф.И.И.	0.2
М.И.И.	Х.И.И.	0.2
Н.И.И.	Ц.И.И.	0.2
О.И.И.	Ч.И.И.	0.2
П.И.И.	Ш.И.И.	0.2
Р.И.И.	Щ.И.И.	0.2
С.И.И.	Ъ.И.И.	0.2
Т.И.И.	Ы.И.И.	0.2
У.И.И.	Э.И.И.	0.2
Ф.И.И.	Ю.И.И.	0.2
Х.И.И.	Я.И.И.	0.2

Решение водоснабжения согласовано с местными органами государственной власти.

Общие данные

Станция	Лист	Листов
Р	1	2
Госстрой СССР		
Укрводопромпроект		

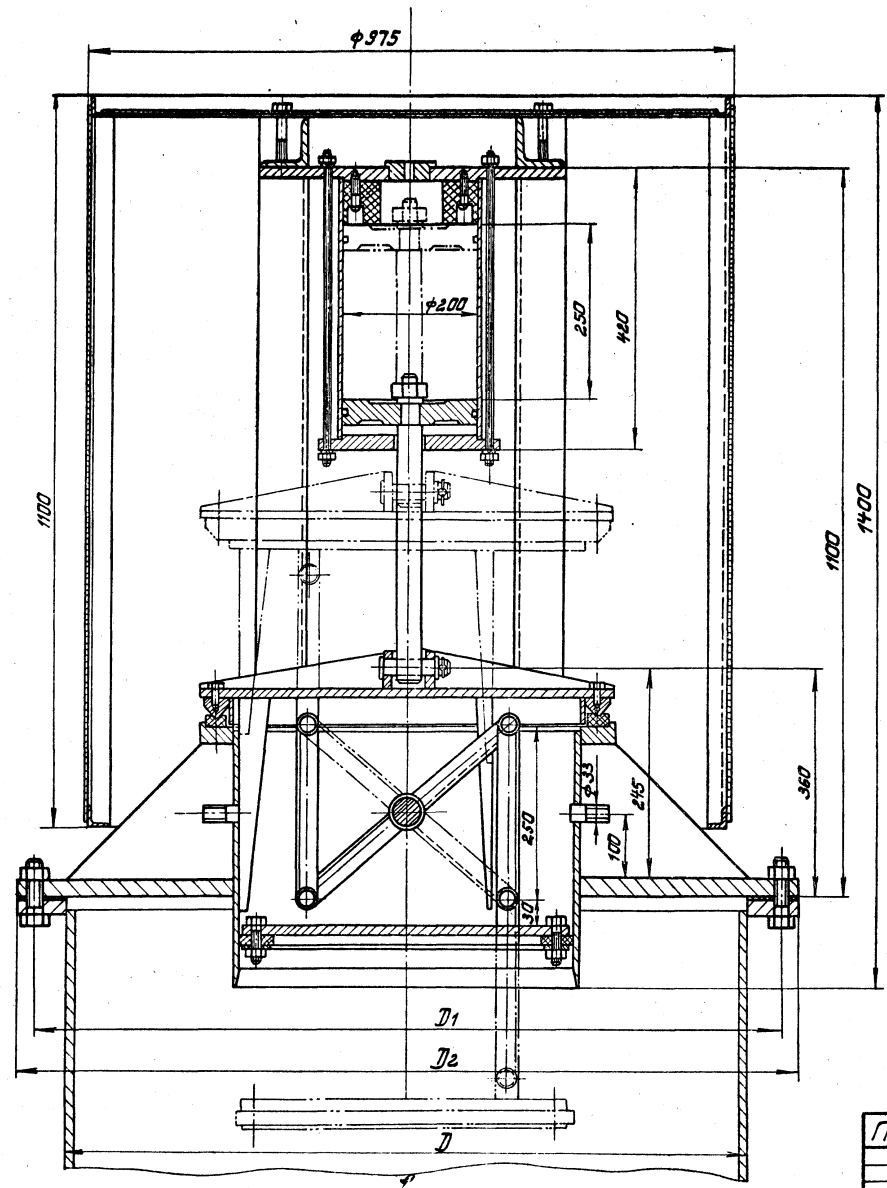
Гипсовый проект 901-1-32.83 Жилом I



8459/1

ТП 901-1-32.83		БК
Привязан	Ст. инж. Водопроводчик Инж. Контр. Файлюгов Инж. Свояга Инж. Файлюгов Инж. Кайран	Речные водозаборные соору- жения советского типа производительностью 1.0-3.0 м³/с План на отм. 0.000 План кровли, схемы сетей водопровода, канализации и гидравлических затворов
Лист	Лист	Листов
Р	2	2
Госстрой СССР		Украинская Республика
Киев		Киев

Миловой проект 901-1-32.83 Фальбом I



№ п/п	Наименование	Кол.	Дополнит. указания
1	Лист Б-ПН-25 ГОСТ 15903-74 Ст. 3 ГОСТ 535-74	450кг	
2	Лист Б-ПН-20 ГОСТ 15903-74 Ст. 3 ГОСТ 535-74	80кг	
3	Лист Б-ПН-10 ГОСТ 15903-74 Ст. 3 ГОСТ 535-74	20кг	
4	Уголок 40x40x5 ГОСТ 8509-72 Ст. 3 ГОСТ 535-74	5кг	
5	Уголок 25x25x2.5 ГОСТ 8509-72 Ст. 3 ГОСТ 535-74	10кг	
6	Уголок 75x75x6 ГОСТ 8509-72 Ст. 3 ГОСТ 535-74	45кг	
7	Труба 530x5 ГОСТ 10704-76	30кг	
8	Труба 219x5 ГОСТ 10704-76	10кг	
9	Ст. 3. ГОСТ 380-71	55кг	
10	Сетка №4-1.0 ГОСТ 5336-80	15кг	

Д	Д ₁	Д ₂	Масса кг
1020	1120	1175	630
1220	1320	1375	720

Шп. и подв. Листы в сборе Листы инв. №

Привязан

Инв. №

И. Кашаев
Проект. Шайкин
Ст. инж. Шайкин
Инж. Шайкин
Инж. Шайкин
Инж. Шайкин
Инж. Шайкин

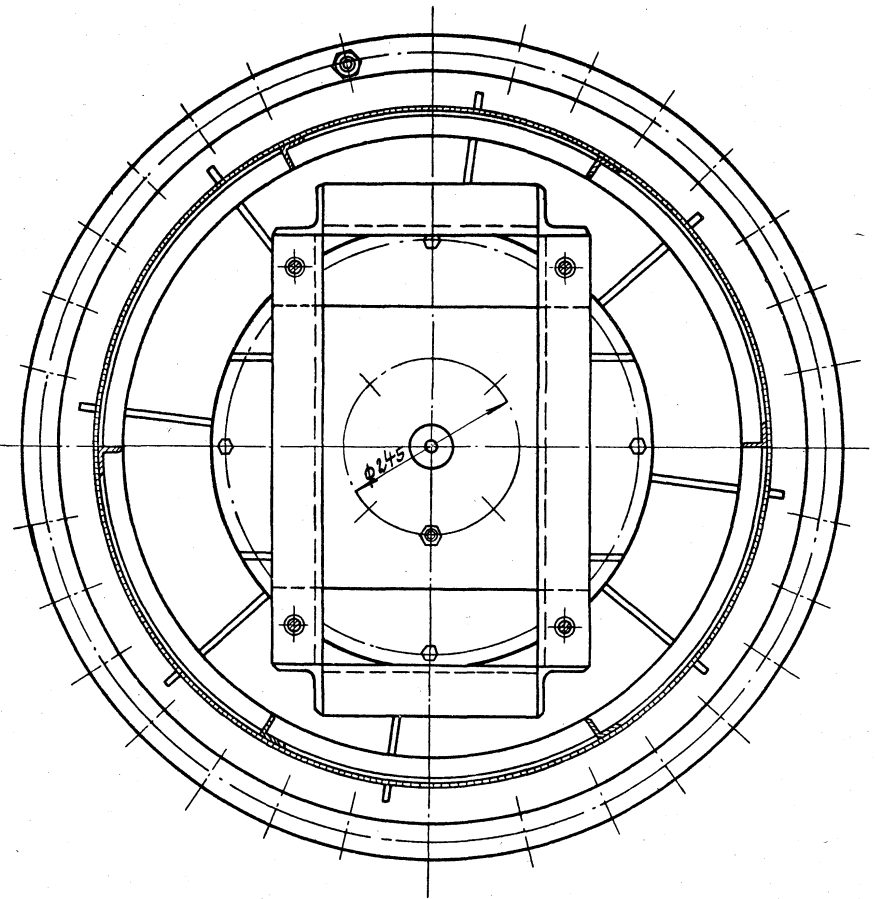
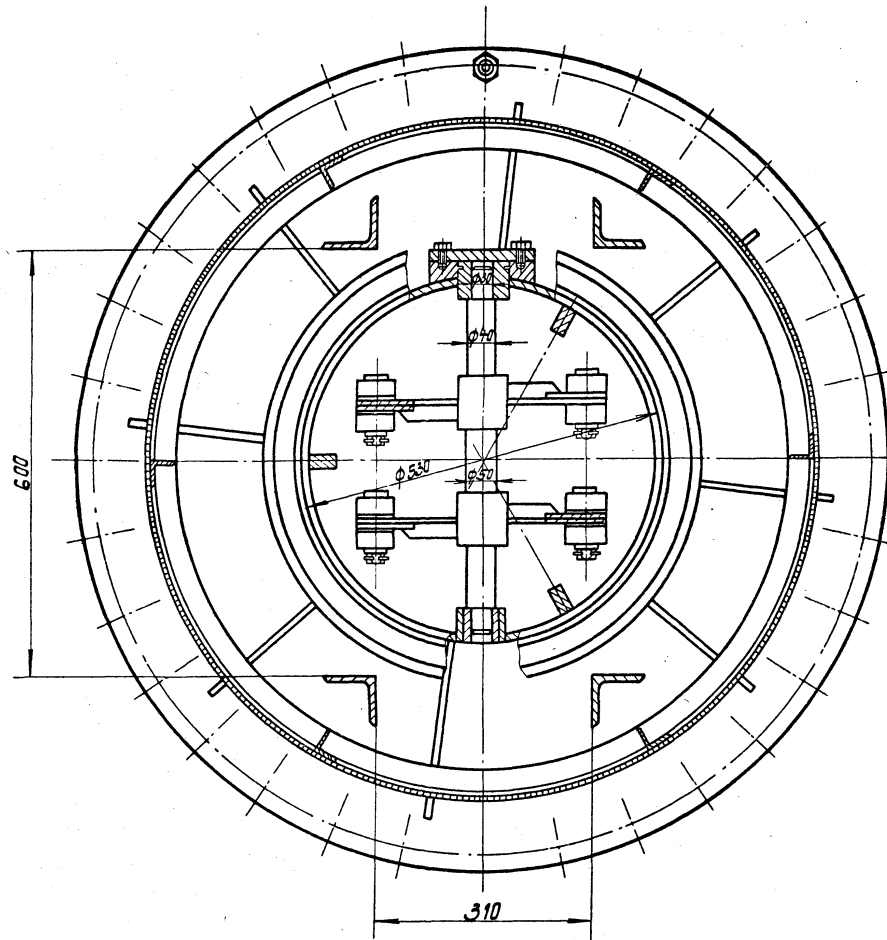
8453/1

ТП 901-1-32.83 -МВН

Ручные базисные сварочные аппараты общего типа производительность 10-30кВА		Лист	Лист	Лист
Р	1	2		
Клапан срыва вакуума			Госстрой СССР Укрвадкамапроект Киев	

А-А лист 1
М1:5

Б-Б лист 1
М1:5



Миллеров проект 901-1-32.83 Альбом 1

Шифр докум. Проект и этап 450000.00.02

8453/1

ТП 901-1-32.83 МВН

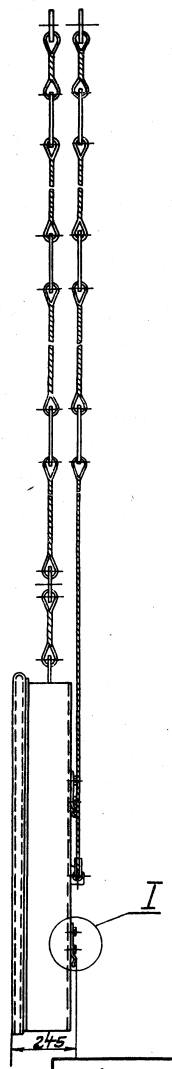
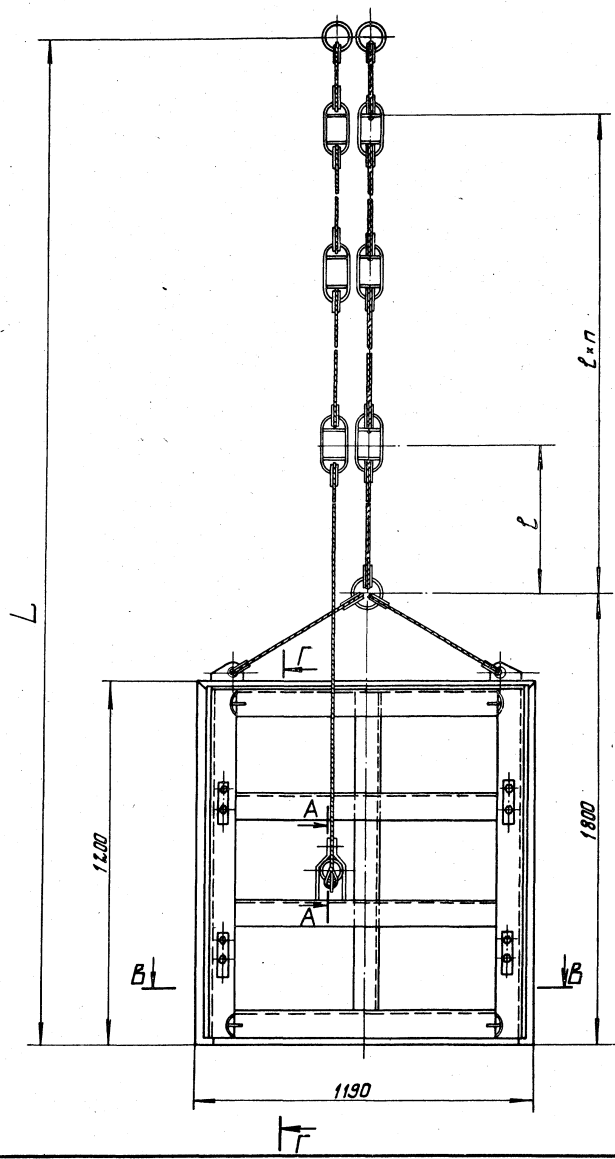
Привязан

Н.контр.	Розенблат	РЗ
Пробер	Шаинский	Ш
Ст. инж.	Бахталова	Б
Инж. гр.	Шаинский	Ш
Тех. спец.	Розенблат	РЗ
Нач. отд.	Терехов	Т
Инж. гр.	Каган	К

Речные барражирующие соору-
жения советского типа
производительностью 1.0-3.0 м/с
Флагман срыба
Вакуца

Стадия	Лист	Листов
Р	2	2
Инструмент СССР Угрюмовна.проект Киев		

Милковой проект 901-1-32.83 ФальшамТ



№/№ п/п	Наименование	Кол.	Дополнит. указания
Материалы			
1	Лист Б-ПН-В.0 ГОСТ 19003-74 В.Ст.3 ГОСТ 14637-79	95кг	
2	Уголок Б-140х90х8 ГОСТ 8510-72 Ст. 2 сл. ГОСТ 535-79	115кг	
3	Ст.3 ГОСТ 380-71	30кг	
4	Уплотнение тип II СТУ 49-2,556-63	32кг	Свердловский сг ртц
5	Канат 4-8-И-П-0-Н-180 ГОСТ 3071-74	см. табл.	
6	Канат 16-И-П-0-Н-180 ГОСТ 3071-74	см. табл.	

Глубина поперечной части, м	L	l	n	Вес материала по таб. 5 кг	Вес материала по таб. 6 кг	Вес общий, кг
12,2	12200	3170	3	1	11	284
15,8	15800	3275	4	1,5	14	288
19,4	19400	3340	5	2	17	291

Шифр проекта: 901-1-32.83
Исполнитель: Милкова
Дата: 1983

8459/1

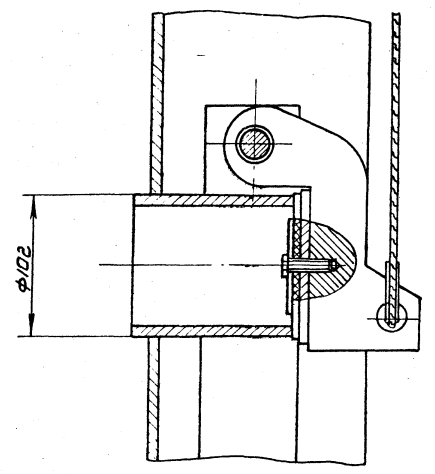
ТП 901-1-32.83 МВН

И.контр.	Исполнитель	Зав.	Решение	Лист	Листов
Проект	Шинский	Зав.	Решение	Р	3
Д.контр.	Заворода	Зав.	Решение	З	2
Д.пр.	Шинский	Зав.	Решение	У	2
Уч. спец.	Исполнитель	Зав.	Решение	Госстрой СССР	Укрводоканалпроект
Исполн.	Терещин	Зав.	Решение	Инж.	
Контр.пр.	Иванов	Зав.	Решение		

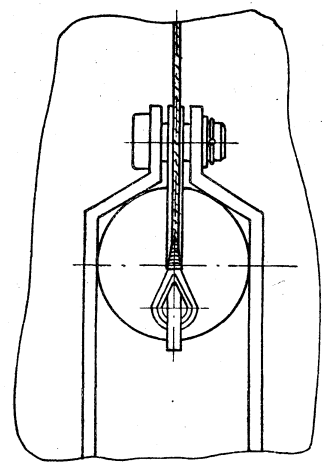
Затвор ремонтный

Милова проект 901-1-32.83 Альбом I

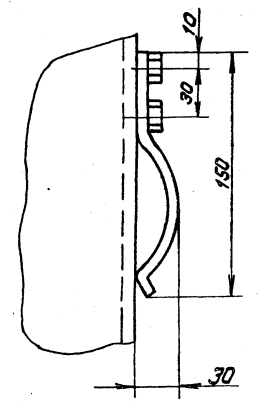
A-A
M 1:2



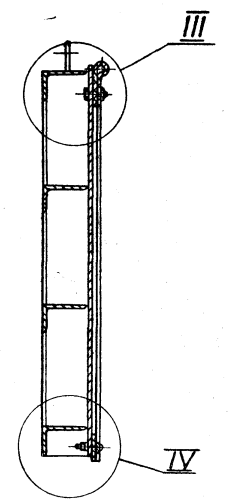
Вид Б



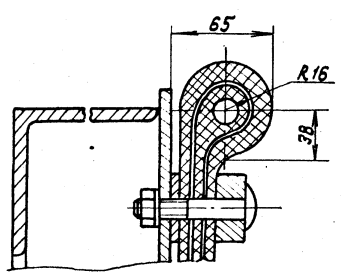
I
M 1:2



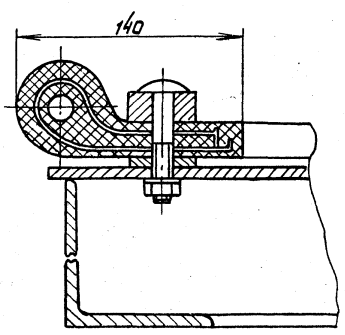
Г-Г



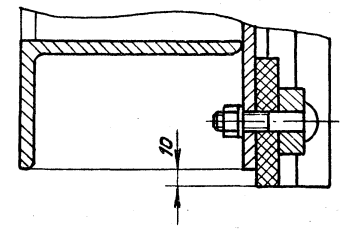
III
M 1:2



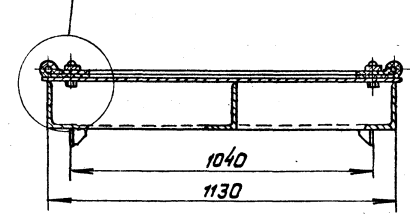
II
M 1:2



IV
M 1:2



II B-B



Лист 1 из 2. Проверено и введено в эксплуатацию.

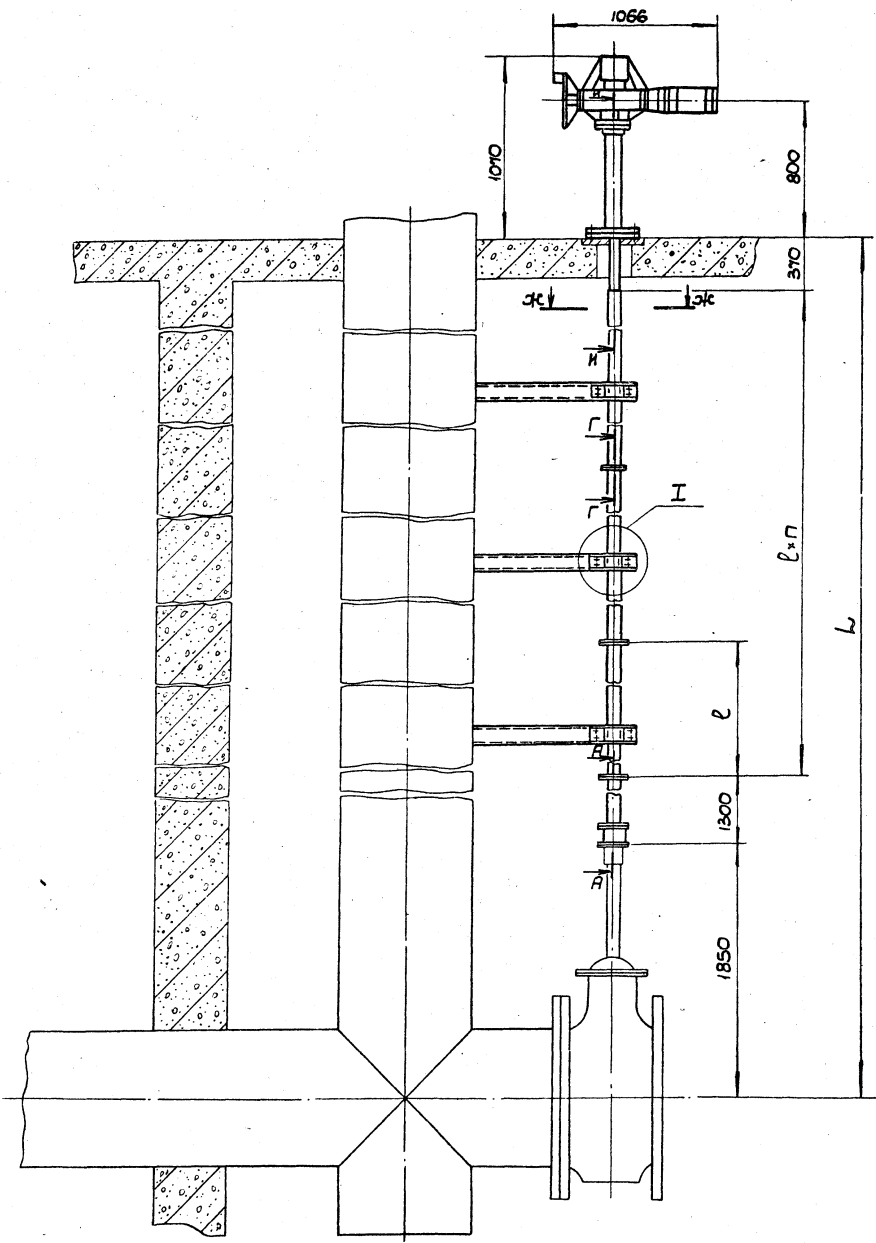
Привязан	

И. Митра	Разработ	Л. С.
Лавр	Шенский	Л. С.
И. М.	Забрада	Л. С.
Рук. гр.	Шенский	Л. С.
На спец.	Разработ	Л. С.
Нач. отд.	Терехов	Л. С.
Глав. инж.	Корган	Л. С.

8459/1		
ТП 901-1-32.83 МВН		
Листы		
Р	4	2
Защвар ремонтный		Госспрой СССР Укрводоканалпроект г. Киев

Листы 1, 2, 3, 4, 5, 6, 7, 8, 9, 10, 11, 12, 13, 14, 15, 16, 17, 18, 19, 20, 21, 22, 23, 24, 25, 26, 27, 28, 29, 30, 31, 32, 33, 34, 35, 36, 37, 38, 39, 40, 41, 42, 43, 44, 45, 46, 47, 48, 49, 50, 51, 52, 53, 54, 55, 56, 57, 58, 59, 60, 61, 62, 63, 64, 65, 66, 67, 68, 69, 70, 71, 72, 73, 74, 75, 76, 77, 78, 79, 80, 81, 82, 83, 84, 85, 86, 87, 88, 89, 90, 91, 92, 93, 94, 95, 96, 97, 98, 99, 100

Милова, проект 901-1-32.83 Альбом I



№ п/п	Наименование	Кол.	Дополнит. указания
Стандартные изделия			
1	Подшипник 72.12 ГОСТ 33379	1	
Материалы			
2	Лист 6-мм 20 ГОСТ 19305-74 ВСтЗ ГОСТ 14637-79	12 кг	
3	Круг 8.50 ГОСТ 2590-71 СтЗ ГОСТ 535-79	18 кг	
4	СтЗ ГОСТ 580-71	40 кг	
5	Швеллер 16 ГОСТ 8240-72 ВСтЗ ГОСТ 635-79	см. табл.	
6	Труба 108x6 ГОСТ 8732-78 820 ГОСТ 8731-74	17 кг	
7	Труба 10x3.8 (СтЗ) ГОСТ 10704-76	см. табл.	

Глубина подземной части, м	L	e	n	Вес материала поз. 5 кг	Вес материала поз. 7, кг	Вес общий кг
12.2	10.2	3340	2	36	65	188
15.8	13.8	5140	2	36	88	211
19.4	17.4	4630	3	48	112	248

Техническая характеристика

- 1 Тип задвижки — 304 9256рм
- 2 Диаметр задвижки — 1000
- 3 Тип привода — 878085
 - 3.1 Максимальный крутящий момент Н,м (кгс,м) - 800 (80)
 - 3.2 Частота вращения приводного вала, об/мин - 50
 - 3.3 Электродвигатель
 - 3.31 Тип — А01С2-31-4
 - 3.32 Мощность, кВт — 3
 - 3.33 Частота вращения вала, об/мин - 1350
 - 3.4 Максимальное усилие на ободу маховика, ручного дублира, Н (кгс) — 500 (50)
- 4 Время открывания или закрывания задвижки электроприводом, мин — 2.6

Чертежи колонки управления задвижкой разработаны на основании типового проекта серии 3.901-13, выпуск 6.

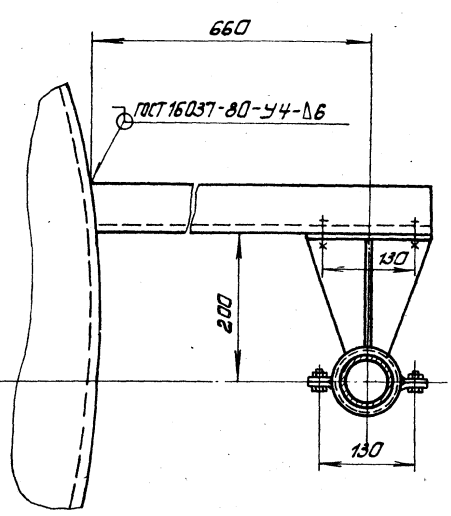
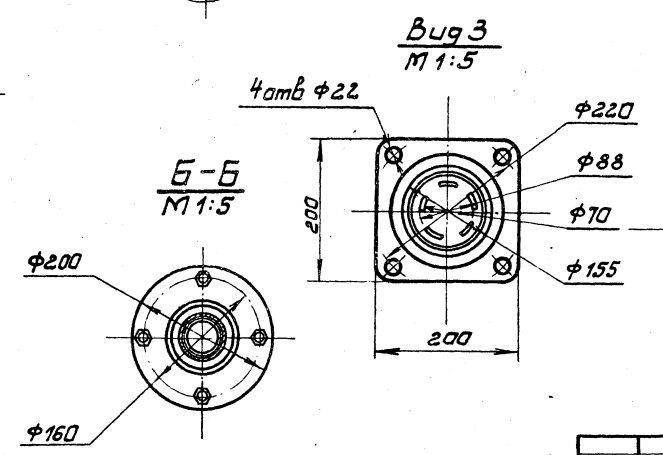
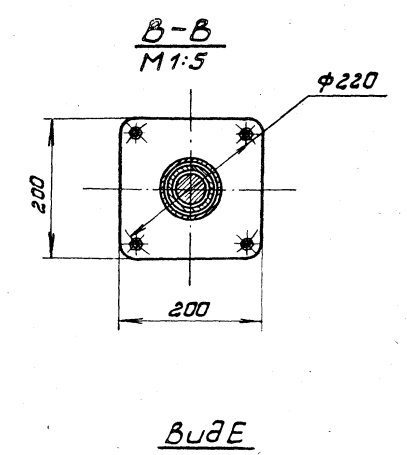
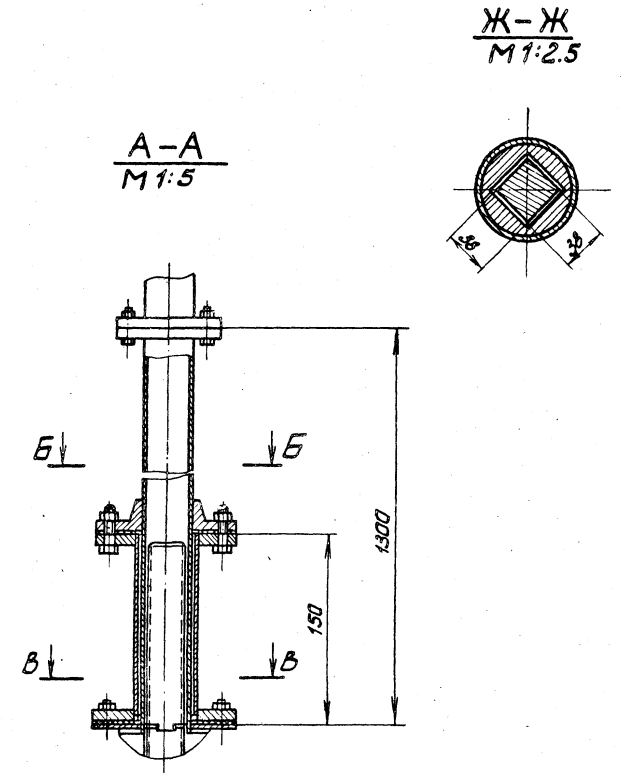
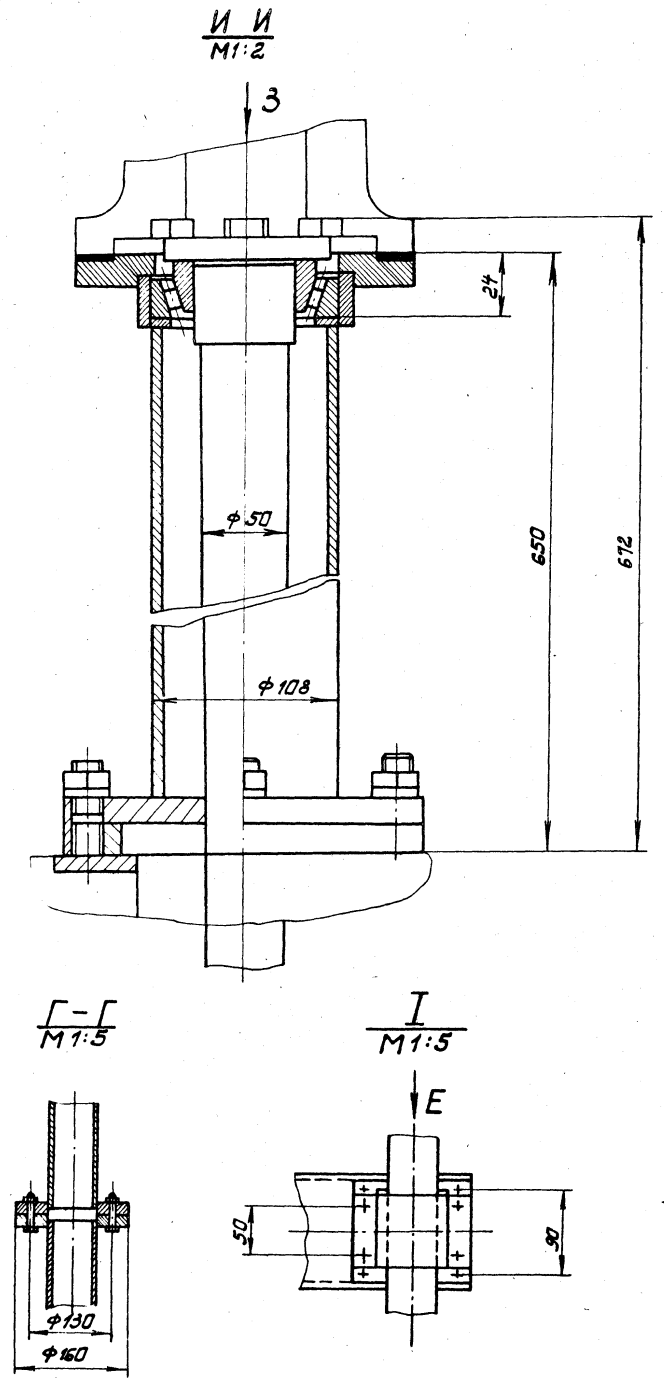
8453/1

		ТП 901-1-32.83		МВН
И. контр.	Разработал	Провер.	Шайкин	Речные водозаборные соору- жения общенационального типа производительностью 10-300 м³/с
	Умк.	Забр. пр.	Шайкин	
	Рук. гр.	Шайкин		
	П. спец.	Розенблат		
	Исполн.	Терехов		Колонка управления задвижкой ф 1000
	Г. инж.	Каган		
Статус	Лист	Листов	Госстрой СССР Укробводканалпроект Киев	

Привязан	

КД Милова, Проверка и дата 13.04.83 И.М.Н.

Милотов проект 901-1-32.83 ФЛ60м I

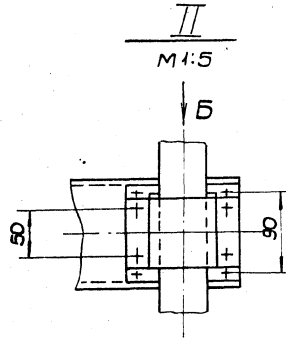
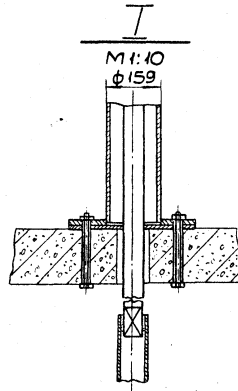
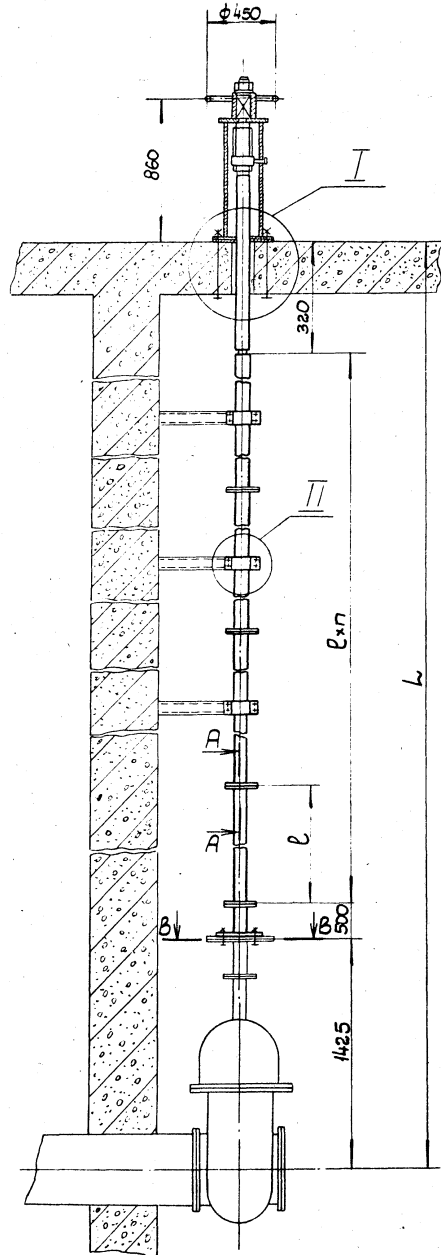


8459/1

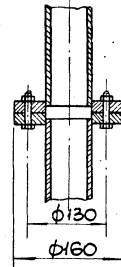
ТП901-1-32.83 МВН		
И.контр. <u>Александр</u> Пров. <u>Шуцкий</u> Инж. <u>Забрага</u> Рук. гр. <u>Шуцкий</u> Т.л. спец. <u>Резникова</u> Нач. отд. <u>Трехоб</u> Инж. <u>Карац</u>	Речные багараборные соору- жения, самовсасывающего типа, производительности 1.0-3.0 м³/с Колонка управления задвижкой ф 1000.	Листов Листов Листов Р 6 2 Гострай СССР Украинская республика КУБ

Привязан	
И.контр. №	

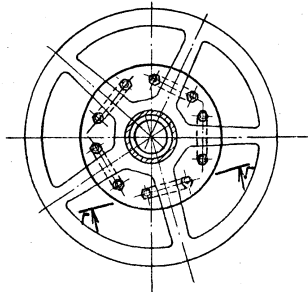
Тубовой проект 901-1-32.83 Дробом I



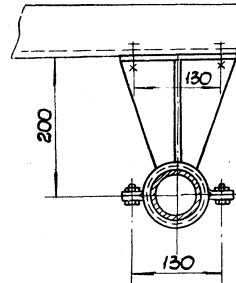
A-A
M1:5



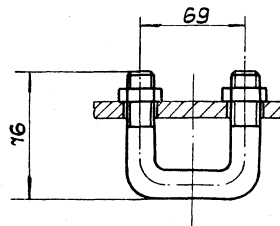
B-B
M1:5



B-B
M1:5



Г-Г
M1:2



№ п/п	Наименование	Кол.	Дополнит. указания
Материалы			
2	Лист Б-пн-16 ГОСТ 19903-74	20кг	
3	Круг В56 ГОСТ 2590-71	25кг	
4	Ст.3 ГОСТ 380-71	45кг	
5	Труба 70x3.8 Ст3 ГОСТ 10704-76	см. табл.	
6	Труба 89x4 Ст3 ГОСТ 10704-76	5кг	
7	Труба 108x6 ГОСТ 8232-78	10кг	
	820 ГОСТ 8731-74		

Глубина, подвешенной части м	L	l	n	Вес материала поз. 5 кг	Общий вес, кг
12.2	10.2	2600	2	33	138
15.8	13.8	2930	3	55	160
19.4	17.4	4130	3	77	182

Техническая характеристика

- 1. Тип задвижки ————— 304 25 др
- 2. Диаметр задвижки ————— 600
- 3. Тип привода ————— ручной
- 3.1 Максимальное усилие на ободу маховика ручного диаметра, кгс - 25

Чертежи колонки управления задвижкой разработаны на основании типового проекта серии 3.901-13, выпуск 6.

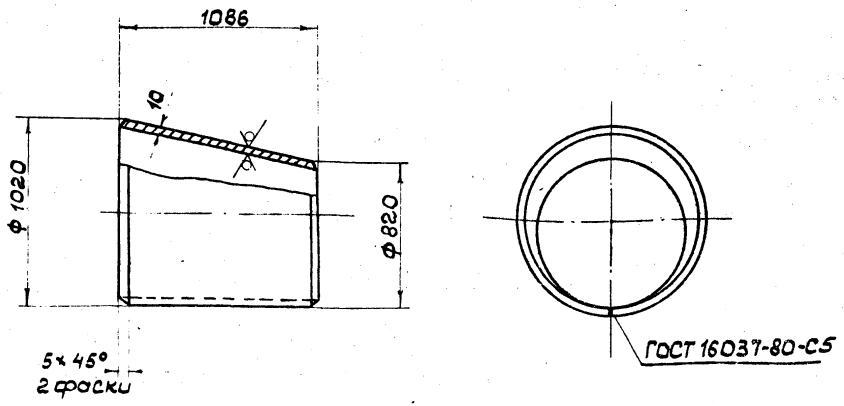
8459/1

ТП 901-1-32.83 МВН

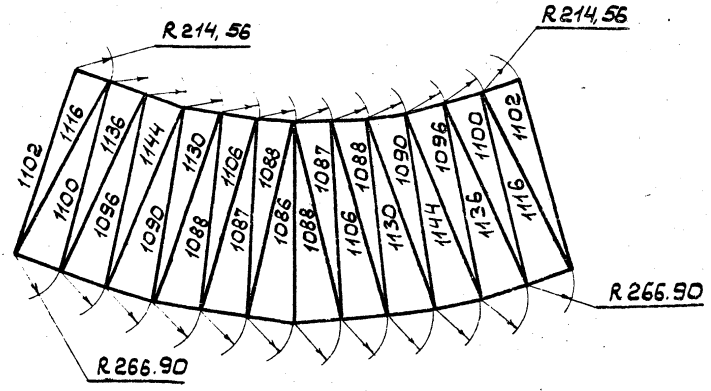
И.контр.	Провер.	Шайнский	Лекс.	Рык гр.	Л. спец.	Нач. отд.	И. инж. пр.	Розенблат	Забрада	Розенблат	Терещов	Каган	Решение вразработные сооружения смешанного типа производительностью 10+3.0 м³/ч	Старая	Лист	Листов
Привезан													Колонка управления задвижкой ф 600	Р	7	1
И. инж. пр.													Укрводканалпроект Киев			

Миловой проект 901-1-32.83. Альбом I

Rz80 (✓)

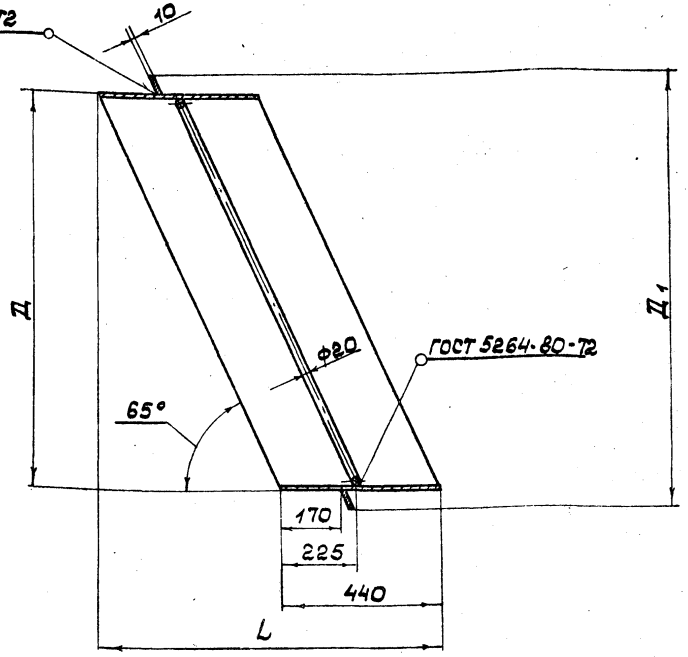


Развертка



Материал: Б-ПН-10.0 ГОСТ 19903-74
Лист ВСтЗ ГОСТ 14637-79

ГОСТ 11534-75-72



№ п/п	Наименование	Кол	Дополнит. указания
Материалы			
1	Труба 820×10 Ст3 ГОСТ 10704-76	180м	
2	Труба 1020×10 Ст3 ГОСТ 10704-76	220м	
3	Лист Б-ПН-10.0 ГОСТ 19903-74	см. табл.	
4	Лист ВСтЗ ГОСТ 14637-79	см. табл.	

Д	Д1	L	Вес, кг поз. 3	Вес, кг поз. 4	Вес, кг общий
1020×10	1120	2180	5	6	243
820×10	920	1750	4	7	191

Имя и Подпись

Привязан		ТП 901-1-32.83 МВН		8459/1	
И.контр.	Розенблюм	Речные водозаборные соору-жения срытого типа производительностью 1,0-3,0 м³/с	Стадия	Лист	Листов
Проб.	Шацкинский		Р	8/1	1
Инж.	Заборода		Госстрой СССР		
Рук. гр.	Шацкинский		Укрводоканал проект Киев		
Гл. спец.	Розенблюм	Переход 800×1000			
Нач. отд.	Терехов				
Гл. инж.	Казан				

Привязан		ТП 901-1-32.83 МВН		8459/1	
И.контр.	Розенблюм	Речные водозаборные соору-жения срытого типа производительностью 1,0-3,0 м³/с	Стадия	Лист	Листов
Проб.	Шацкинский		Р	8/1	1
Инж.	Заборода		Госстрой СССР		
Рук. гр.	Шацкинский		Укрводоканал проект Киев		
Гл. спец.	Розенблюм	Патрубок с закладной.			
Нач. отд.	Терехов				
Гл. инж.	Казан				

Госстрей СССР
ЦЕНТРАЛЬНЫЙ ИНСТИТУТ ТИПОВОГО ПРОЕКТИРОВАНИЯ
Свердловский филиал
620062, г. Свердловск-62, ул. Чебышева, 4
Заказ № 5789 Инв. № 8459-01 тираж 330
дано в печать 20.11.87 198 г цена 2-05