

Листов VII

Тотальный проект 901-1-69.87

Учеб. листы. Подпись и дата. Место и № бл.

| № листа | Обозначение | Наименование | Стр. | Примечание |
|---------|--------------------------|---------------------------------|------|------------|
| 13 | 901-1-69.87-КЖУ-К72-5а | Калонны К72-5а; К72-7а; К72-9а | 3 | |
| 13 | 901-1-69.87-КЖУ-К72-5б | Калонны К72-5б; К72-7б; К72-9б | 4 | |
| 13 | 901-1-69.87-КЖУ-К72-5в | Калонны К72-5в; К72-7в; К72-9в | 5 | |
| 13 | 901-1-69.87-КЖУ-К72-5г | Калонны К72-5г; К72-7г; К72-9г; | | |
| | | К72-5г-01; К72-7г-01; К72-9г-01 | 6 | |
| 13 | 901-1-69.87-КЖУ-К72-5д | Калонны К72-5д; К72-7д; К72-9д | 7 | |
| 13 | 901-1-69.87-КЖУ-6КФ85-1а | Калонны 6КФ85-1а; 6КФ85-2а | 8 | |
| 13 | 901-1-69.87-КЖУ-6КФ85-1б | Калонны 6КФ85-1б; 6КФ85-2б | 9 | |
| 13 | 901-1-69.87-КЖУ-К42-3а | Калонны К42-3а; К42-4а; К42-5а | 10 | |
| 13 | 901-1-69.87-КЖУ-К42-3б | Калонны К42-3б; К42-4б; К42-5б; | | |
| | | К42-3б-01; К42-4б-01; К42-5б-01 | 11 | |
| 13 | 901-1-69.87-КЖУ- | Балки покрытия 1БСТ6-5А IVТ а, | | |
| | -1БСТ6-5А IVТ б | 1БСТ6-7А IVТ а | 12 | |
| 13 | 901-1-69.87-КЖУ- | Балки покрытия 1БСТ6-5А IVТ б | | |
| | 1БСТ6-5А IVТ в | 1БСТ6-7А IVТ б | 13 | |
| 13 | 901-1-69.87-КЖУ- | Балка покрытия | | |
| | 2БДР18-5А IVТ а | 2БДР18-5А IVТ а | 14 | |
| 13 | 901-1-69.87-КЖУ- | Балка покрытия | | |
| | 2БДР18-5А IVТ б | 2БДР18-5А IVТ б | 15 | |
| 13 | 901-1-69.87-КЖУ- | Плиты покрытия ПГ-2А IVТ-1, | | |
| | ПГ-2А IVТ-1 | ПГ-3А IVТ-1 | 16 | |

| № листа | Обозначение | Наименование | Стр. | Примечание |
|---------|---------------------|--|------|------------|
| 13 | 901-1-69.87-КЖУ- | Плиты покрытия ПГ-2А IVТ-2 | | |
| | ПГ-2А IVТ-2 | ПГ-3А IVТ-2 | 17 | |
| 13 | 901-1-69.87-КЖУ- | Плиты покрытия ПГ-2А IVТ-3 | | |
| | ПГ-2А IVТ-3 | ПГ-3А IVТ-3 | 18 | |
| 13 | 901-1-69.87-КЖУ- | Плиты покрытия П87-5А IVТ-1; | | |
| | П87-5А IVТ-1 | П87-6А IVТ-1; П87-3А IVТ-2; П87-4А IVТ-2 | 19 | |
| 13 | 901-1-69.87-КЖУ- | Плиты покрытия П87-3А IVТ-1 | | |
| | П87-3А IVТ-1 | П87-4А IVТ-1 | 20 | |
| 13 | 901-1-69.87-КЖУ- | Плита П84-3А IVТ-2; П84-4А IVТ-2; | | |
| | П84-3А IVТ-2 | П84-5А IVТ-1; П84-6А IVТ-1; П84-3А IVТ-1 | | |
| | | П84-4А IVТ-1 | 21 | |
| 14 | 901-1-69.87-КЖУ- | Панель стеновая | | |
| | ПС60.12.20-4А-37а | ПС60.12.20-4А-37а | 22 | |
| 14 | 901-1-69.87-КЖУ- | Плиты ПЯ IV-7 -2б; ПЯ IV-7 -3б | | |
| | ПЯ IV-7 -2б | ПЯ IV-7 -4б; ПЯ IV-7 -5б-1 | 23 | |
| 14 | 901-1-69.87-КЖУ-МЛС | Цапель соединительные МЛС | | |
| | 901-1-69.87-КЖУ-МЛБ | Цапель соединительное МЛБ | 24 | |

Привязан

УИВ. №

П. ИЖ. П. И. КОМП. П. А. СПЕЦ. Р. У. Г. П. И. У. В. ТЕХНИК

И. КОМП. П. А. СПЕЦ. Р. У. Г. П. И. У. В. ТЕХНИК

И. КОМП. П. А. СПЕЦ. Р. У. Г. П. И. У. В. ТЕХНИК

И. КОМП. П. А. СПЕЦ. Р. У. Г. П. И. У. В. ТЕХНИК

И. КОМП. П. А. СПЕЦ. Р. У. Г. П. И. У. В. ТЕХНИК

И. КОМП. П. А. СПЕЦ. Р. У. Г. П. И. У. В. ТЕХНИК

ТП 901-1-69.87 -КЖУ

Студия Лист и Листов

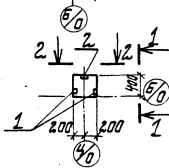
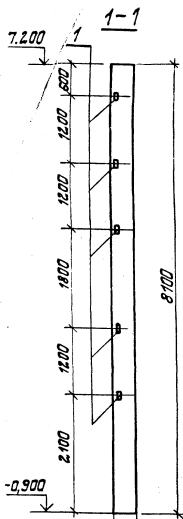
Р 1 1 1

Госстрой СССР

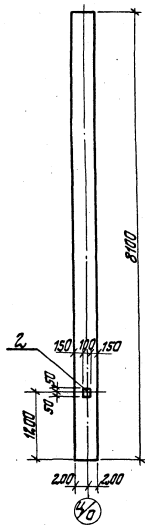
Укроборзагнпроект

Киев

Содержание



2-2



| Формат | Лист | Поз. | Обозначение | Наименование | Кол. | Примечание |
|--------|------|------|-----------------|---------------------------|------|------------------------|
| | | | | Документация | | |
| | | | 1.423-3 Вып. 1 | Технические требования | | |
| | | | | Сборочные единицы | | |
| | | | 1.423-3 Вып. 1 | Каланна | | См. АСМТ, Приложение 1 |
| | | | | К72-5; К72-7; К72-9 | | 1/20000 |
| 1 | | | 1.423-3 Вып. 2 | Изделие закладное М1-14 | 5 | |
| 2 | | | 1.400-15 Вып. 0 | Изделие закладное МН105-Б | 1 | |

Ведомость расхода стали на дополнительные изделия, кг

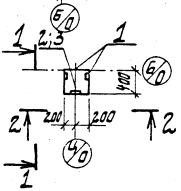
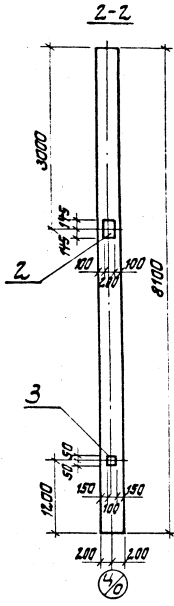
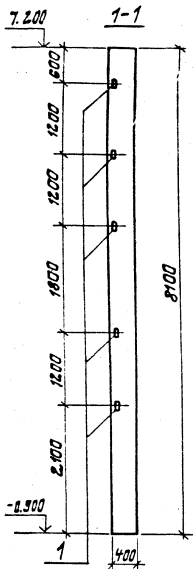
| Марка элемента | Изделия закладные | | | | | | | | Всего |
|----------------|-------------------|------|--------------|------|----------------|-------|---------------|-------|-------|
| | Арматура класса | | | | Прокат - марки | | | | |
| | Ф-III | | | | В ст 3 кпз | | | | |
| | ГОСТ 5781-82* | | ГОСТ 103-76* | | ГОСТ 103-76* | | ГОСТ 6603-76* | | |
| | φ8 | φ 12 | Углов | -5=6 | -5=8 | Углов | 163x5 | Углов | |
| К72-5а | 0,1 | 1,65 | 1,75 | 0,5 | 0,4 | 0,9 | 7,2 | 7,2 | 10,0 |
| К72-7а | 0,1 | 1,65 | 1,75 | 0,5 | 0,4 | 0,9 | 7,2 | 7,2 | 10,0 |
| К72-9а | 0,1 | 1,65 | 1,75 | 0,5 | 0,4 | 0,9 | 7,2 | 7,2 | 10,0 |

1. Янкера закладного изделия МН105-Б, используемого для контура заземления, приварить к арматуре каланны.

| Привязан | | ТГ 901-1-69.87 - КЖУ-К72-5а | | Станция Масса Масштаб | |
|----------|--|-----------------------------|--|-----------------------|----------|
| | | Каланны К72-5а; К72-7а | | Р | |
| | | К72-9а | | | |
| | | | | Лист 1 | Листов 1 |
| | | | | Проект ИСС | |
| | | | | Информационный проект | |
| | | | | Киев | |

Формат А3
3575/2

Типовой проект 901-1-69.87
 Яльдом VII
 ЧИВ. № 1049. Подпись и дата. 25.07.78



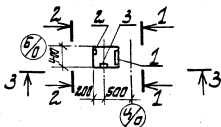
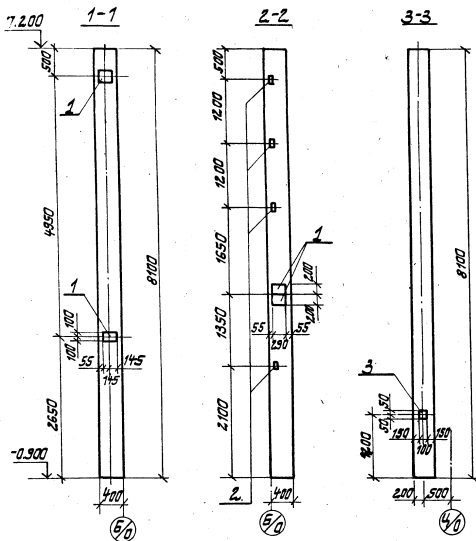
| Формат | Этаж | Лист | Обозначение | Наименование | Кол. | Примечание |
|--------|------|------|-----------------|-----------------------------|------|---|
| | | | | Документация | | |
| | | | 1.423-3 Вып. 1 | Технические требования | | |
| | | | | Сборочные единицы | | |
| К3 | | | 1.423-3 Вып. 1 | Колонны К72-5; К72-7; К72-9 | | со всеми дополнительными закладными изделиями |
| | 1 | | 1.423-3 Вып. 2 | Изделие закладное М1-14 | 5 | |
| | 2 | | 1.423-3 Вып. 2 | Изделие закладное М1-12-1 | 1 | |
| | 3 | | 1.400-15 Вып. 0 | Изделие закладное МН105-6 | 1 | |

Ведомость расхода стали на дополнительные изделия, кг

| Марка элемента | Изделия закладные | | | | | | | | Всего | |
|----------------|----------------------|------|-------|-----|------------------------|------|-------|-------|-------|-------|
| | Аматюра класса А-III | | | | Прокат марки ВСтЗ кп 2 | | | | | |
| | ГОСТ 5781-82* | | | | ГОСТ 103-76* | | | | | |
| | φ8 | φ 12 | Углат | δ=6 | δ=8 | δ=10 | Углат | 163x5 | | Углат |
| К72-5Б | 0,1 | 3,05 | 3,15 | 0,5 | 0,4 | 4,6 | 5,5 | 7,2 | 7,2 | 15,85 |
| К72-7Б | 0,1 | 3,05 | 3,15 | 0,5 | 0,4 | 4,6 | 5,5 | 7,2 | 7,2 | 15,85 |
| К72-9Б | 0,1 | 3,05 | 3,15 | 0,5 | 0,4 | 4,6 | 5,5 | 7,2 | 7,2 | 15,85 |

1. Якорь закладного изделия МН105-6, используется для контура заземления, приварить к арматуре колонны.

| | | | | | |
|----------|--|-------------------|--|--------------------------------|--|
| Привязан | | Б. И. Ковалевский | | Т. П. 901-1-69.87 - КЖИ-К72-5Б | |
| | | Н. Канте | | Колонны | |
| | | М. Ю. Оло | | К72-5Б; К72-7Б; | |
| | | П. Спец | | К72-9Б | |
| | | С. И. Ив. | | Станд. Масса | |
| | | С. И. Ив. | | Масса | |
| | | С. И. Ив. | | р | |
| | | С. И. Ив. | | Лист 1 | |
| | | С. И. Ив. | | Листов 1 | |
| | | С. И. Ив. | | Институт ССР | |
| | | С. И. Ив. | | Упроборка и проект | |
| | | С. И. Ив. | | Киев | |
| ЧИВ. № | | | | Формат А3 | |



| № п/п | Обозначение | Наименование | Кол-во | Примечание |
|-------|-----------------|-----------------------------|--------|--|
| | | <u>Документация</u> | | |
| | 1.423-3 вып.1 | Технические требования | | |
| | | <u>Сборочные единицы</u> | | |
| | 1.423-3 вып.1 | Калонны К72-5; К72-7; К72-9 | | со всеми деталями крепления и креплениями арматуры |
| 1 | 1.423-3 вып.2 | Изделие закладное М1-12-1 | 4 | |
| 2 | 1.423-3 вып.2 | Изделие закладное М1-14ч | 4 | |
| 3 | 1.400-15; вып.0 | Изделие закладное МН105-6 | 1 | |

Ведомость расхода стали на дополнительные изделия, кг

| Марка элемента | Изделия закладные | | | | | | | | Всего | |
|----------------|-----------------------|------|-------|-------|-----------------------|-------|--------|-------------|-------|-------|
| | Арматура класса А-III | | | | Прокат марки Вст3 кп2 | | | | | |
| | ГОСТ 5781-82 * | | | | ГОСТ 103-76 * | | | | | |
| | φ 8 | φ 12 | Угало | Угало | φ 8=6 | φ 8=8 | φ 8=10 | Угало 163x5 | | Угало |
| К72-5Б | 0,1 | 6,92 | 7,02 | 0,5 | 0,4 | 18,4 | 19,3 | 2,88 | 2,88 | 29,2 |
| К72-7Б | 0,1 | 6,92 | 7,02 | 0,5 | 0,4 | 18,4 | 19,3 | 2,88 | 2,88 | 29,2 |
| К72-9Б | 0,1 | 6,92 | 7,02 | 0,5 | 0,4 | 18,4 | 19,3 | 2,88 | 2,88 | 29,2 |

1. Анкер закладного изделия МН105-6, используемого для контура заземления, приварить к арматуре калонны.

Привязан

УЧБ. №

В. И. Ивченко
Инженер
К. И. Козлов
Инженер
Л. С. Савин
Инженер
В. К. Р. Козлов
Инженер
С. И. Ивченко
Инженер

ТП901-1-69.87 -КЖИ-К72-5Б

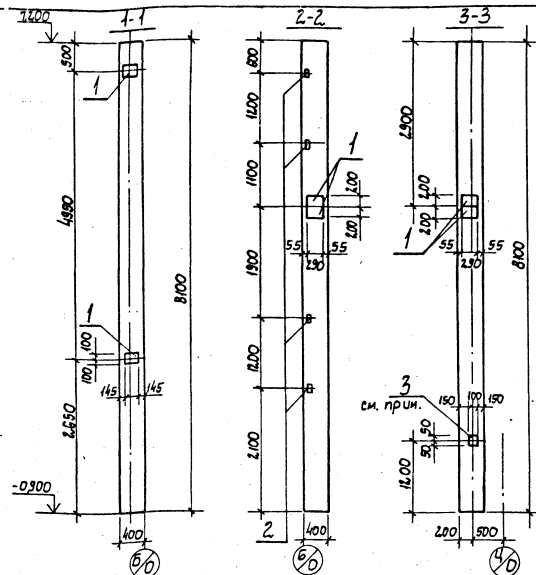
Калонны
К72-5Б; К72-7Б;
К72-9Б.

Страницы: Масса: Масштаб

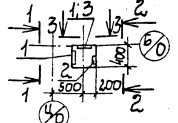
Лист 1 Листов 1
Госстрой СССР
Укроборониндустриет
Киев

Титловый проект 901-1-69.87

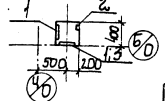
Формат А1



К72-5Г; К72-7Г; К72-9Г



К72-5Г-01; К72-7Г-01; К72-9Г-01 зеркальное отражение детали см. К72-5Г; К72-7Г; К72-9Г



1. Анкера закладного изделия МН105-Б, используемого для контура заземления, приварить к арматуре колонны.

| Формат листа | № | Обозначение | Наименование | Кол. | примечание |
|--------------|---|-----------------|--|------|--|
| | | | Документация | | |
| | | 1.423-3 Вып.1 | Технические требования Сборочные единицы | | |
| | | 1.423-3 Вып.1 | Колонны К72-5; К72-7; К72-9 | | по формуле, указанной в спецификации изделия |
| | 1 | 1.423-3, Вып.2 | Изделие закладное МН-12-1 | 6 | |
| | 2 | 1.423-3, Вып.2 | Изделие закладное МН-14-1 | 4 | |
| | 3 | 1.400-15, Вып.0 | Изделие закладное МН105-Б | 1 | |

Ведомость расхода стали на дополнительные изделия, кг

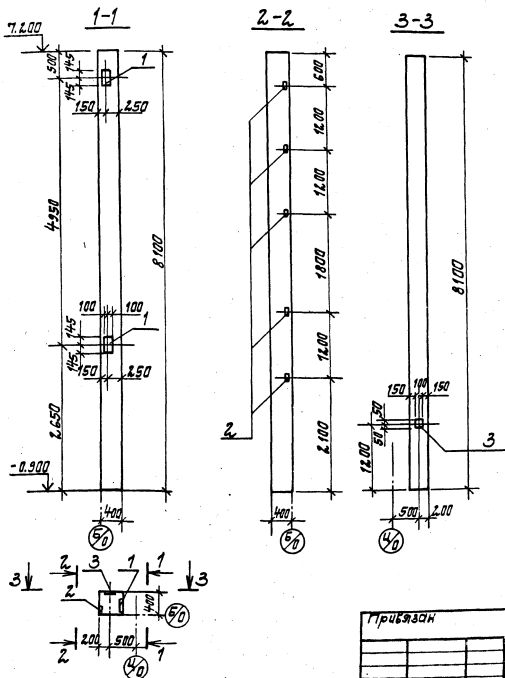
| Марка элемента | Изделия закладные | | | | | | Всего | | | |
|----------------|-----------------------|------|--------|-----------------------|------|-------|-------|------|------|------|
| | Арматура класса А-III | | | Прокат марки ВстЗ клЗ | | | | | | |
| | ГОСТ 5781-82* | | | ГОСТ 103-76* | | | | | | |
| | φ8 | φ12 | Углого | -8-6 | -8-8 | -8-10 | | | | |
| К72-5Г | 0,1 | 9,72 | 9,82 | 0,5 | 0,4 | 27,6 | 28,5 | 2,88 | 2,88 | 41,2 |
| К72-7Г | 0,1 | 9,72 | 9,82 | 0,5 | 0,4 | 27,6 | 28,5 | 2,88 | 2,88 | 41,2 |
| К72-9Г | 0,1 | 9,72 | 9,82 | 0,5 | 0,4 | 27,6 | 28,5 | 2,88 | 2,88 | 41,2 |
| К72-5Г-01 | 0,1 | 9,72 | 9,82 | 0,5 | 0,4 | 27,6 | 28,5 | 2,88 | 2,88 | 41,2 |
| К72-7Г-01 | 0,1 | 9,72 | 9,82 | 0,5 | 0,4 | 27,6 | 28,5 | 2,88 | 2,88 | 41,2 |
| К72-9Г-01 | 0,1 | 9,72 | 9,82 | 0,5 | 0,4 | 27,6 | 28,5 | 2,88 | 2,88 | 41,2 |

Имя и подпись инженера в ответе

Прибыло

| | |
|---------------------|---------------------|
| Инж. пр. [подпись] | Инж. пр. [подпись] |
| Н.контр. [подпись] | Н.контр. [подпись] |
| Нач. отд. [подпись] | Нач. отд. [подпись] |
| Гл. спец. [подпись] | Гл. спец. [подпись] |
| Фин. гр. [подпись] | Фин. гр. [подпись] |
| Ст. инж. [подпись] | Ст. инж. [подпись] |

| | |
|---|-------------|
| ТП 901-1-69.87 - КЖИ-К72-5Г | |
| Колонны К72-5Г; К72-7Г; К72-9Г; К72-5Г-01; К72-7Г-01; К72-9Г-01 | |
| Р | Лист 1 из 1 |
| Лист 1 из 1 И. Гаврилов Укроборкомпроект Киев | |



| Порядк. Элемент | Мат. | Обозначение | Наименование | Кол. | Примечание |
|--------------------|------|----------------|---------------------------|------|---|
| | | | <u>Документация</u> | | |
| | | 1.423-3 Вып.1 | Технические требования | | |
| | | | <u>Сборочные единицы</u> | | |
| | | 1.423-3 Вып.1 | Колонна К72-5; К72-7; | | со всеми деталью и используем изделиями |
| | | 1.423-3 Вып.1 | К72-9 | | |
| 1 | | 1.423-3 Вып.2 | Изделие закладное М1-12-1 | 2 | |
| 2 | | 1.423-3 Вып.2 | Изделие закладное М1-14 | 5 | |
| 3 | | 1.400-15 Вып.0 | Изделие закладное МН105-6 | 1 | |

Бедность расхода стали на дополнительные изделия, кг

| Марка элемента | Изделия закладные | | | | | | | | | | Всего |
|-------------------|--------------------|------|-------|--------------|------|-------|-------|--------------|-------|-------|-------|
| | Температура класса | | | Прокат марки | | | | | | | |
| | Ф-III | | | В ст. 3 кл 2 | | | | | | | |
| | ГОСТ 5781-82* | | | ГОСТ 103-76* | | | | ГОСТ 509-72* | | | |
| | φ8 | φ12 | Утого | -δ=6 | -δ=8 | -δ=10 | Утого | Л63x5 | Утого | | |
| К72-5д | 0.1 | 4.45 | 4.55 | 0.5 | 0.4 | 9.2 | 10.1 | 3.6 | 3.6 | 18.25 | |
| К72-7д | 0.1 | 4.45 | 4.55 | 0.5 | 0.4 | 9.2 | 10.1 | 3.6 | 3.6 | 18.25 | |
| К72-9д | 0.1 | 4.45 | 4.55 | 0.5 | 0.4 | 9.2 | 10.1 | 3.6 | 3.6 | 18.25 | |

1. Якорь закладного изделия МН105-6, используемого для кантуры заземления, приварить к арматуре колонны.

Уч. № 10000, Проектная группа, Базовый № 10

ТП 901-1-69.87 - КЖС-К72-5д

Колонны К72-5д; К72-7д;
К72-9д.

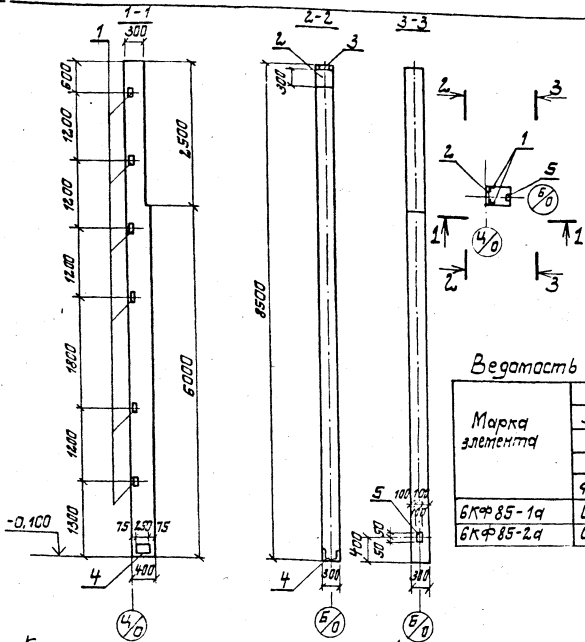
Григорьев
Л.И. Новикова
Н.И. Копылова
Нач. отд. В.А. Шашин
Л.С. Сидорова
Ин. гр. Плещин
Ст. инж. Бурдаков

Страницы Масса Материал
Р
Лист 1 Листов 1
Госстрой СССР
Управление ЦКБ

Типовой проект 901-1-69.87

Альбом 1

Ив. Платошкин, Глазков и Белта, Восток, Инв. № 4



| Марка элемента | Зона | Поз. | Обозначение | Наименование | Кол. | Примечание |
|----------------|------|------|--------------------|---------------------------|------|--|
| | | | | <u>Документация</u> | | |
| | | | 1.427.1-3 Вып.1 | Технические требования | | |
| | | | | <u>Сборочные единицы</u> | | |
| Я3 | | | 1.427.1-3 Вып.1 | Калонна БКФ 85-1, | | за все виды арматурных и закладных изделий |
| Я3 | | | 1.427.1-3 Вып.1 | БКФ 85-2 | | |
| 1 | | | 1.427.1-3.2-020.0 | Изделие закладное МН 28 | 6 | |
| 2 | | | 1.427.1-3.2-006.0 | Изделие закладное МН 1 | 1 | |
| 3 | | | 1.427.1-3.2-0.07.0 | Изделие закладное МН 2 | 1 | |
| 4 | | | 1.427.1-3.2-0.12.0 | Изделие закладное МН 7 | 1 | |
| 5 | | | 1.400-15 Вып.0 | Изделие закладное МН105-6 | 1 | |

Ведомость расхода стали на дополнительные изделия, кг

| Марка элемента | Изделия закладные | | | | | | | | | | Всего | | |
|----------------|-----------------------|------|------|------|-------|-------------------------|------|-------|---------------|-------|-------|-------|-------|
| | Арматура класса А-III | | | | | Прокат марки Вст 3 кл 2 | | | | | | | |
| | ГОСТ 5781-82* | | | | | ГОСТ 103-76* | | | ГОСТ 8509-72* | | | | |
| | φ 8 | φ 10 | φ 12 | φ 14 | Утара | -δ=6 | -δ=8 | -δ=10 | Утара | Л63x5 | | Л90x6 | Утара |
| БКФ 85-1а | 0,1 | 3,18 | 1,44 | 2,04 | 6,76 | 0,5 | 6,1 | 4,71 | 11,31 | 8,4 | 4,2 | 12,6 | 30,6 |
| БКФ 85-2а | 0,1 | 3,18 | 1,44 | 2,04 | 6,76 | 0,5 | 6,1 | 4,71 | 11,31 | 8,4 | 4,2 | 12,6 | 30,6 |

1. Анкер закладного изделия МН105-6, используемого для контура заземления, приварить к арматуре калонны.

2. Калонны БКФ 85-1а; БКФ 85-2а заменяют ранее действующие калонны КФ 18-1а ч КФ 18-2а по ширине 460-75.

3. При привязке типового проекта к конкретным условиям, по согласованию со строительной организацией внести необходимую корректировку в альбом ТП 901-1-62.86.

Привязан

Ив. Платошкин, Глазков и Белта, Восток, Инв. № 4

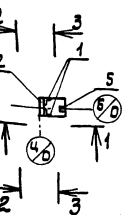
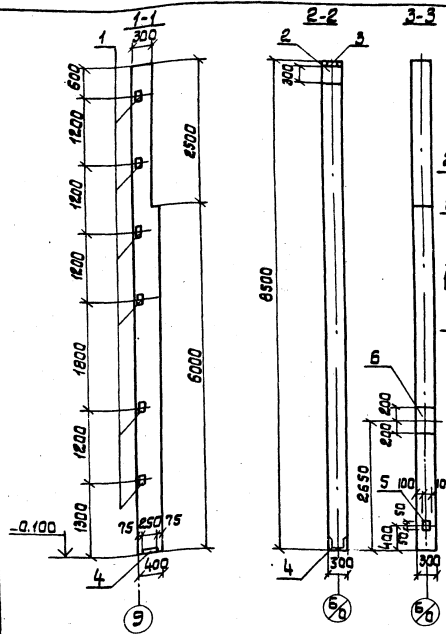
ТП 901-1-69.87 - КЖС-БКФ 85-1а

Калонны БКФ 85-1а; БКФ 85-2а

Исполн. М. Савин

Лист 1 из 1

Киев



| Формат | Зона | Пов. | Обозначение | Наименование | Кол | Примечание |
|--------|------|------|-------------------|--------------------------|-----|---|
| | | | 1.427.1-3 Вып.1 | Документация | | |
| | | | | Технические требования | | |
| | | | | Сборочные единицы | | |
| | | | 1.427.1-3 Вып.1 | Колонна вкф 85-1, | | со всеми примечаниями и другими исключениями |
| | | | 1.427.1-3 Вып.1 | 6 кф 85-2 | | |
| | | | 1.427.1-3.2-020.0 | Изделие закладное мн2в | 6 | |
| 1 | | | 1.427.1-3.2-006.0 | Изделие закладное мн1 | 1 | |
| 2 | | | 1.427.1-3.2-010.0 | Изделие закладное мн2 | 1 | |
| 3 | | | 1.427.1-3.2-012.0 | Изделие закладное мн7 | 1 | |
| 4 | | | 1.400-15 Вып.0 | Изделие закладное мн10-6 | 1 | |
| 5 | | | 1.400-15 Вып.0 | Изделие закладное мн14-2 | 1 | |

Ведомость расхода стали на дополнительные изделия, кг

| Марка элемента | Изделие закладное | | | | | | | | | | Всего | | |
|----------------|-----------------------|------|------|------|-------|-------------------------|------|------|-------|------------|-------|------|------|
| | Арматура класса А-III | | | | | Прокат марки В ст 3 кп2 | | | | | | | |
| | ГОСТ 5781-82 * | | | | | ГОСТ 103-76 * | | | | | | | |
| | Ф8 | Ф10 | Ф12 | Ф14 | Итого | Ф-6 | Ф-8 | Ф-10 | Итого | Л63х5,90х6 | | | |
| 6кф85-1б | 0.1 | 3.18 | 3.94 | 2.04 | 9.25 | 0.5 | 13.6 | 4.71 | 18.81 | 8.4 | 4.2 | 12.6 | 40.6 |
| 6кф85-2б | 0.1 | 3.18 | 3.94 | 2.04 | 9.25 | 0.5 | 13.6 | 4.71 | 18.81 | 8.4 | 4.2 | 12.6 | 40.6 |

1. Дюкер закладного изделия мн10-6, используемого для контура заземления, приварить к арматуре колонны.

- Колонны 6 кф 85-1б; 6кф 85-2а заменяют ранее действующие колонны кф 18-1б и кф 18-2б по шифру 460-75.
- При привязке типового проекта к конкретным условиям, по согласованию со строительной организацией внести необходимую корректировку в альбом II ТП 901-1-32.86.

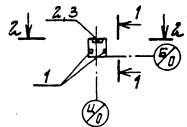
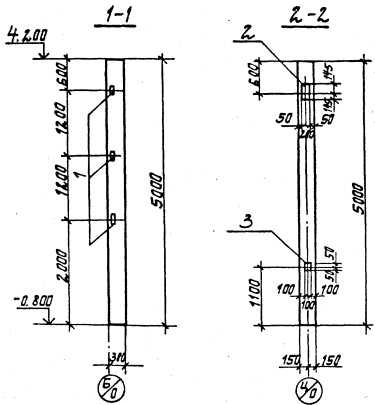
Привязан

| | | | | | |
|----------|----------|----------|----------|----------|----------|
| Д.И.И.И. | И.И.И.И. | И.И.И.И. | И.И.И.И. | И.И.И.И. | И.И.И.И. |
| И.И.И.И. | И.И.И.И. | И.И.И.И. | И.И.И.И. | И.И.И.И. | И.И.И.И. |
| И.И.И.И. | И.И.И.И. | И.И.И.И. | И.И.И.И. | И.И.И.И. | И.И.И.И. |
| И.И.И.И. | И.И.И.И. | И.И.И.И. | И.И.И.И. | И.И.И.И. | И.И.И.И. |
| И.И.И.И. | И.И.И.И. | И.И.И.И. | И.И.И.И. | И.И.И.И. | И.И.И.И. |
| И.И.И.И. | И.И.И.И. | И.И.И.И. | И.И.И.И. | И.И.И.И. | И.И.И.И. |

ТП 901-1-69.87 -кжм-6кф85-1б
Колонны 6 кф 85-1б; 6 кф 85-2б

Итого масса т/масс.т.
Р
Лист 1 из 1
Госстрой СССР
Укрводоканалпроект Киев

Цикл № проект 901-1-69.87 ЭЛЬБОМ №
 Цикл № проект 901-1-69.87



| № п/п | № п/п | Обозначение | Наименование | Кол. | Примечание |
|-------|-------|----------------|-----------------------------|------|-----------------------------------|
| | | | Документация | | |
| | | 1.423-3 Вып.1 | Технические требования | | |
| | | | Сборочные единицы | | |
| | | 1.423-3 Вып.1 | Калонна К42-3; К42-4; К42-5 | | со всеми элементами и креплениями |
| 1 | | 1.423-3 Вып.2 | Изделие закладное М1-13 | 3 | |
| 2 | | 1.423-3 Вып.2 | Изделие закладное М1-12 | 1 | |
| 3 | | 1.400-15 Вып.0 | Изделие закладное МН105-6 | 1 | |

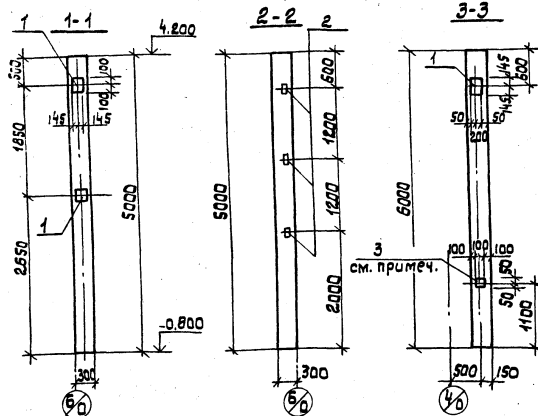
Безопасность расхода стали на дополнительные изделия кг

| Марка элемента | Изделия закладные | | | | | | | | | | | | |
|----------------|--------------------|------|-------|-----|--------------|------|-------|------|--------------|-------|--|--|-------|
| | Температура класса | | | | Прокат марки | | | | | | | | |
| | F-III | | | | ВстЗ кл 2 | | | | | | | | |
| | ГОСТ 5781-82* | | | | ГОСТ 103-76* | | | | ГОСТ 8509-72 | | | | Всего |
| | φ 8 | φ 12 | Угата | δ=6 | δ=8 | δ=10 | Угата | 16x5 | Угата | | | | |
| К42-3а | 0,1 | 2,12 | 2,22 | 0,5 | 0,4 | 4,6 | 5,5 | 4,32 | 4,32 | 12,04 | | | |
| К42-4а | 0,1 | 2,12 | 2,22 | 0,5 | 0,4 | 4,6 | 5,5 | 4,32 | 4,32 | 12,04 | | | |
| К42-5д | 0,1 | 2,12 | 2,22 | 0,5 | 0,4 | 4,6 | 5,5 | 4,32 | 4,32 | 12,04 | | | |

1. Якорь закладного изделия МН105-6, используется для контура заземления, приварить к арматуре колонны.

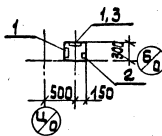
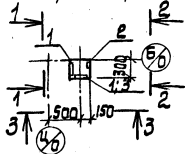
ТП 901-1-69.87 -КЖУ-К42-3д

| Прибыль | И.К.В.П.Р. | И.К.В.П.Р. | И.К.В.П.Р. | Колонны | | |
|---------|------------|------------|------------|------------------------|----------|-------|
| | | | | К42-3а; К42-4а; К42-5д | Сталь | Масса |
| | | | | Р | | |
| | | | | Лист | Листов 1 | |
| | | | | Госстрой СССР | | |
| | | | | Укрводоканалпроект | | |
| | | | | ФУСБ | | |
| | | | | Торгат №3 | | |



К42-3б; К42-4б; К42-5б;

К42-3б-01; К42-4б-01; К42-5б-01 зеркальное отражение, остальная см. К42-3б; К42-4б; К42-5б.



1. Анкер закладного изделия мн105-б, используемого для контура заземления, приварить к арматуре колонны.

| Формат | Дата | Лист | Обозначение | Наименование | Мат. | Примечание |
|--------|------|------|----------------|-----------------------------|------|-----------------------|
| | | | 1.423-3 Вып.1 | Документация | | |
| | | | 1.423-3 Вып.1 | Технические требования | | |
| | | | 1.423-3 Вып.1 | Оборочные единицы | | |
| | | | 1.423-3 Вып.2 | Колонка К42-3, К42-4, К42-5 | | по всему объему работ |
| 1 | | | 1.423-3 Вып.2 | Изделие закладное мн1-12 | 3 | |
| 2 | | | 1.423-3 Вып.2 | Изделие закладное мн1-13 | 3 | |
| 3 | | | 1.400-15 Вып.0 | Изделие закладное мн105-б | 1 | |

Ведомость расхода стали на дополнительные изделия, кг

| Марка элемента | Изделия закладные | | | | | | | Всего | | |
|----------------|-------------------|--------------|--------------|------|-------|-------|-------|-------|------|-------|
| | Арматура класса | | Прокат марки | | | | | | | |
| | А-III | | В ст 3 кп 2 | | | | | | | |
| | ГОСТ 5781-82* | ГОСТ 103-76* | ГОСТ 5059-72 | | | | | | | |
| Ф8 | Ф12 | Утога | -б=6 | -б=8 | -б=10 | Утога | 163х5 | Утога | | |
| К42-3б | 0.1 | 4.92 | 5.02 | 0.5 | 0.4 | 13.8 | 14.7 | 2.16 | 2.16 | 21.88 |
| К42-4б | 0.1 | 4.92 | 5.02 | 0.5 | 0.4 | 13.8 | 14.7 | 2.16 | 2.16 | 21.88 |
| К42-5б | 0.1 | 4.92 | 5.02 | 0.5 | 0.4 | 13.8 | 14.7 | 2.16 | 2.16 | 21.88 |
| К42-3б-01 | 0.1 | 4.92 | 5.02 | 0.5 | 0.4 | 13.8 | 14.7 | 2.16 | 2.16 | 21.88 |
| К42-4б-01 | 0.1 | 4.92 | 5.02 | 0.5 | 0.4 | 13.8 | 14.7 | 2.16 | 2.16 | 21.88 |
| К42-5б-01 | 0.1 | 4.92 | 5.02 | 0.5 | 0.4 | 13.8 | 14.7 | 2.16 | 2.16 | 21.88 |

Привязан

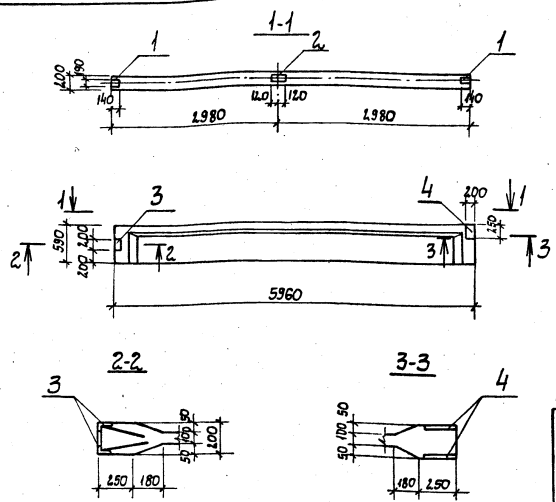
ИИС. №

| | | | | | |
|----------------------------|--|------------------------|---------------|--------------|-------------|
| ТП 901-1-63.87 -КЖИ-К42-3б | | Колонны К42-3б; К42-4б | Стадия | Масса | Листов |
| | | К42-5б; К42-3б-01 | Р | | |
| | | К42-4б-01; К42-5б-01 | Лист | Листов | |
| | | | Госстрой СССР | Укрводоканал | Проект К423 |

Формат А3
9575/2

Альбом II

Типовой проект 901-1-69.87



1. Анкера закладных изделий М5 и М6, используемые для контура заземления, приварить к арматуре балки.
2. Балки покрытия 1БЕТ6-5А IIT а, 1БЕТ6-7А IIT а заменяют ранее действующие балки Б96 А IIT а; Б96-8А IIT а по 1.462.10
3. При привязке типового проекта к конкретным условиям, по согласованию со строительной организацией внести необходимую корректировку в альбом II ТП 901-1-32.86.

Привязан
Л.В.Н

| Формат | Зона | Поз. | Обозначение | Наименование | Кол. | Примечание |
|--------|------|------|---------------------|--------------------------------|------|-------------------------------------|
| | | | | Документация | | |
| | | | 1.462.1-10/80 Вып.1 | Технические требования | | |
| | | | | Сборочные единицы | | |
| | | | 1.462.1-10/80 Вып.1 | Балка | | по вариантам и записям в альбоме II |
| | | | | 1БЕТ6-5А IIT а; 1БЕТ6-7А IIT а | | |
| АЧ | 1 | | 1.462.1-10/80 Вып.2 | Изделие закладное М5 | 2 | |
| АЧ | 2 | | 1.462.1-10/80 Вып.2 | Изделие закладное М6 | 1 | |
| АЧ | 3 | | 1.030.1-1,0-3-2210 | Изделие закладное МД1 | 1 | |
| | 4 | | 1.400-15 Вып.0 | Изделие закладное ИИ 205-2 | 1 | |

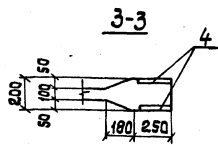
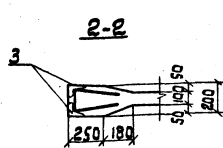
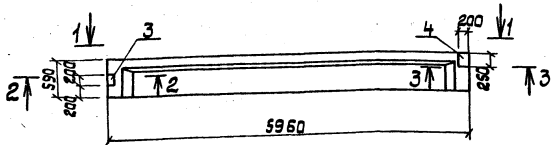
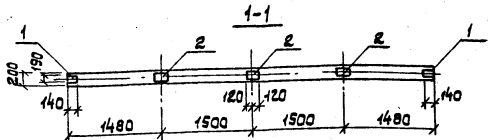
Ведомость расхода стали на дополнительные изделия, кг

| Марка элемента | Изделия закладные | | | | | | | | Всего | | |
|----------------|-------------------|---------------|--------------|---------------|--------------|-----|------|-------|---------|-------|-------|
| | Арматура класса | | | | Прокат марки | | | | | | |
| | А-I | | А-III | | Вет 3 кл 2 | | | | | | |
| | ГОСТ 5781-82* | ГОСТ 5781-82* | ГОСТ 103-76* | ГОСТ 8510-72* | | | | | | | |
| | φ6 | Утого | φ8 | φ12 | Утого | δ-6 | δ-10 | Утого | Л8х50х6 | Утого | |
| 1БЕТ6-5А IIT а | 0,06 | 0,06 | 0,92 | 0,7 | 1,62 | 4,8 | 7,8 | 12,6 | 2,36 | 2,36 | 16,64 |
| 1БЕТ6-7А IIT а | 0,06 | 0,06 | 0,92 | 0,7 | 1,62 | 4,8 | 7,8 | 12,6 | 2,36 | 2,36 | 16,64 |

| | | |
|---|--------|----------|
| ТП 901-1-69.87 -КЖИ-1БЕТ6-5А IIT а | | |
| Балки покрытия 1БЕТ6-5А IIT а, 1БЕТ6-7А IIT а | | |
| Статус | Масса | Мощность |
| Р | | |
| Лист | Листов | 1 |
| Исполнитель: С.С.Р. Проектировщик: М.В.Б. | | |

Формат А3

Шкала, Плотность и формат изображения



| Формат | Зона | № | Обозначение | Наименование | Кол. | Примечание |
|--------|------|---|---------------------|----------------------------|------|--------------------------------|
| | | | | <u>Документация</u> | | |
| | | | 1.462.1-10/80 Вып.1 | Технические требования | | |
| | | | | <u>Сборочные единицы</u> | | |
| | | | | Балка | | |
| | | | 1.462.1-10/80 Вып.1 | 16СТ6-5А ПУТ; 16СТ6-7А ПУТ | | со всеми привязками |
| А4 | | 1 | 1.462.1-10/80 Вып.2 | Изделие закладное м5 | 2 | используемые закладные изделия |
| | | 2 | 1.462.1-10/80 Вып.2 | Изделие закладное м6 | 3 | |
| | | 3 | 1.030.1-1.0-3-22/10 | Изделие закладное мД1 | 1 | |
| | | 4 | 1.400-15 Вып.0 | Изделие закладное м65 | 1 | |

Ведомость расхода стали на дополнительные изделия, кг

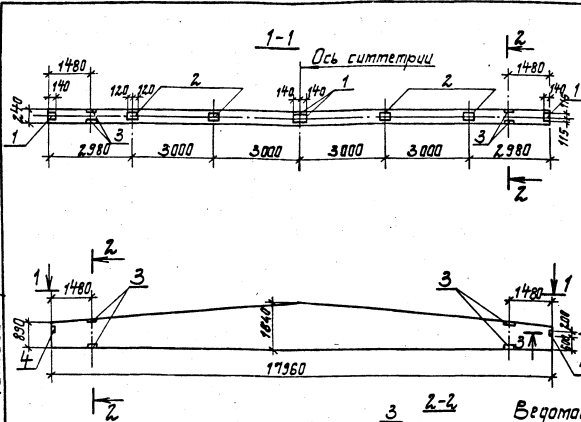
| Марка элемента | Изделия закладные | | | | | | | | Всего | | |
|----------------|-------------------|---------------|---------------|--------------|--------------|-----|-----------|-----|------------|--------------|-------|
| | Арматура класса | | | | Прокат марки | | | | | | |
| | А-I | | А-II | | ВСтЗ кп2 | | ВСтЗ кп2 | | | | |
| | ГОСТ5781-82* | ГОСТ5781-82 * | ГОСТ 103-76 * | ГОСТ6510-72* | ф5 Уморо | ф8 | ф12 Уморо | ф=6 | ф=10 Уморо | ф=50 ф Уморо | |
| 16СТ6-5А ПУТ б | 0.06 | 0.06 | 1.32 | 0.7 | 2.02 | 9.2 | 7.8 | 17 | 2.36 | 2.36 | 21.44 |
| 16СТ6-7А ПУТ б | 0.06 | 0.06 | 1.32 | 0.7 | 2.02 | 9.2 | 7.8 | 17 | 2.36 | 2.36 | 21.44 |

1. Дикера закладных изделий м5 и м6, используемые для контура заземления, приварить к арматуре балки.
2. Балки покрытия 16СТ6-5А ПУТ б, 16СТ6-7А ПУТ б заменяют ранее действовавшие балки 636-БЯ ПУТ б; 636-8А ПУТ б по 1.462-10.
3. При привязке типового проекта к конкретным условиям, по согласованию со строительной организацией внести необходимую корректировку в альбом II тип 901-1-32. 8б.

Привязки

Имя, №

| | | | |
|--|--|---------------------|-----------|
| ТП 901-1-63.87 | | -КЖС-16СТ6-5А ПУТ б | |
| Балки покрытия 16СТ6-5А ПУТ б; 16СТ6-7А ПУТ б; | | Стадия | Масштаб |
| | | Р | |
| | | Лист 1 | Листов 31 |
| | | Госстрой СССР | |
| | | Укрывающий материал | |
| | | Курс | |

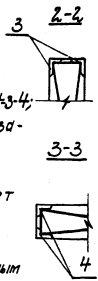


| Кол. шт. | Обозначение | Наименование | Кол. | Примечание |
|----------|-----------------------|--------------------------|------|--|
| | | Документация | | |
| | 1.462.1-3/80 Вып.1 | Технические требования | | |
| | | Сборочные единицы | | |
| | 1.462.1-3/80 Вып.1 | Балка 2БДР18-5#IIIТ | | со всеми арматурными соединениями и узлами |
| 1 | 1.400-6/76 | Узелные закладные М4-1-3 | 4 | |
| 2 | 1.400-6/76 | Узелные закладные М4-3-4 | 4 | |
| 3 | 1.400-6/76 | Узелные закладные М4-2-1 | 2 | |
| 4 | 1.030.1-1.0-3-2210-02 | Узелные закладные МДЗ | 2 | |

Ведомость расхода стали на дополнительные изделия, кг

| Марка элемента | Изделия закладные | | | | | | Всего | | | | |
|----------------|-------------------|--------------|---------------|-------|-------|-------|-------|------|------|-------|-------|
| | Арматура класса | | Прокат тарки | | Всего | Всего | | | | | |
| | #-I | #-II | В ст 3 | кп 2 | | | | | | | |
| ГОСТ 5781-82* | ГОСТ 5781-82* | ГОСТ 103-76* | ГОСТ 8510-72* | | | | | | | | |
| φ6 | Утого | φ8 | φ10 | Утого | Утого | Утого | Утого | | | | |
| 2БДР18-5#IIIТд | 0,16 | 0,16 | 3,04 | 0,4 | 3,44 | 14,0 | 14,0 | 4,72 | 10,4 | 15,12 | 32,72 |

1. Анкера закладных изделий М4-1-3; М4-3-4; М4-2-1, используемых для контура заземления, приварить к арматуре балки.
2. Балка покрытия 2БДР18-5#IIIТд заменяет ранее действующие балки 2БДР18-2#IIIд по 1.462-3.
3. При привязке типового проекта к конкретным условиям, по согласованию со строительной организацией внести необходимую корректуру в альбом II тп 901-1-32.86.



Привязан

| | | | |
|--------|--|--|--|
| Изм. № | | | |
|--------|--|--|--|

| | | |
|------------|------------|------------|
| Гл. инж.л. | Н.В.Иванов | Л.И.Иванов |
| Н.конст. | Г.П.Иванов | Л.И.Иванов |
| Нач.отд. | Б.А.Иванов | Л.И.Иванов |
| Ин.спец. | Л.И.Иванов | Л.И.Иванов |
| Рис.гр. | Л.И.Иванов | Л.И.Иванов |
| Ст.инж. | Б.А.Иванов | Л.И.Иванов |

ТП 901-1-69.87-КЖЦ-2БДР18-5#IIIТд

Балка покрытия 2БДР18-5#IIIТд

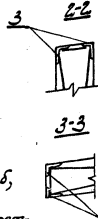
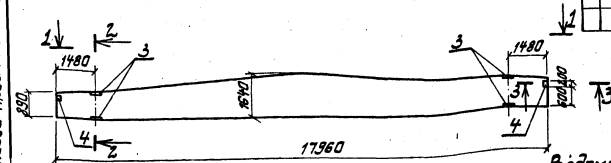
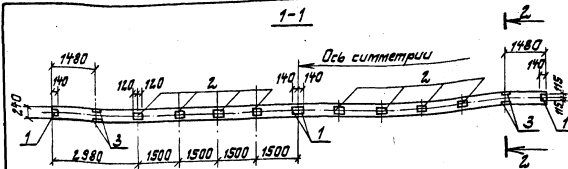
| | | |
|-------|-------|---------|
| Сталь | Масса | Масштаб |
| Р | | |

Лист 7 Листов 1
Госстрой СССР
Укрывадианалпроект
Киев

Фармат 33

Альбом №1

Типовой проект 901-1-69.87



1. Анкера закладные изделий М4-1-3; М4-3-4, М4-2-2-1, устанавливаемые для контура заземления, приварить к арматуре балки.
2. Балка покрытия 2БДР18-5АIVТБ заменяет ранее действующую балку 2БДР18-2АIVБ, 2БДР18-3АIVБ по 1.462-3.
3. При привязке типа бага проекта к конкретным условиям, по согласованию со строительной организацией внести необходимую корректировку в альбом №1
Тп 901-1-32.86

| | |
|----------|--|
| Привязан | |
| Упр. № | |

| Фирма | Зона | Лист | Обозначение | Наименование | Кол. | Примечание |
|-------|------|------|-----------------------|-------------------------|------|--|
| | | | | <u>Документация</u> | | |
| | | | 1.462.1-3/80 Вып. 1 | Технические требования | | |
| | | | | Сборочные единицы | | |
| | | | 1.462.1-3/80 Вып. 1 | Балка 2БДР18-5АIVТ | | со всеми арматурными узлами и накладными |
| 1 | | | 1.400-6/76 | Церете закладное М4-1-3 | 4 | |
| 2 | | | 1.400-6/76 | Церете закладное М4-3-4 | 8 | |
| 3 | | | 1.400-6/76 | Церете закладное М4-2-1 | 2 | |
| 4 | | | 1.030.1-1.0-3-2210-02 | Церете закладное МД3 | 2 | |

Ведомость расхода стали на дополнительные изделия, кг

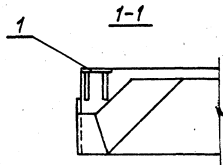
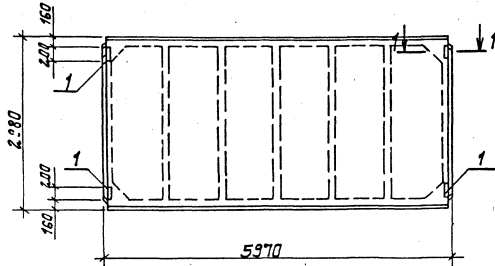
| Марка элемента | Изделия закладные | | | | | | Всего |
|----------------|-------------------|------------------|-----------------|------------------|------------------|-------------------|-------|
| | Арматура класса | | | Прокат марки | | | |
| | А-I | А-III | Вст 3кп2 | | | | |
| | ГОСТ 5781-82* φ6 | ГОСТ 5781-82* φ8 | ГОСТ 103-76 φ10 | ГОСТ 5781-82* φ6 | ГОСТ 5781-82* φ8 | ГОСТ 5781-82* φ10 | |
| 2БДР18-5АIVТБ | 0,16 | 0,16 | 3,84 | 0,4 | 4,24 | 22,8 | 22,8 |
| | | | | | | | 4,72 |
| | | | | | | | 10,4 |
| | | | | | | | 15,12 |
| | | | | | | | 32,32 |

| | | | | |
|---------------------------------|--|---|----------|----------|
| ТП901-1-69.87-КЖУ-2БДР18-5АIVТБ | | Станция | Масса | Массивит |
| Балка покрытия 2БДР18-5АIVТБ | | ρ | | |
| | | Лист 1 | Листов 1 | |
| | | Госстрой СССР Укроблестроительный Киев | | |

Формат А3
3575/2

Упр. №

Тилобий проект 901-1-69.87 Жльбомт III



| Проект | Элемент | Лист | Обозначение | Наименование | Кол. | Примечание |
|--------|---------|------|----------------|---------------------------|------|--|
| | | | | <u>Документация</u> | | |
| | | | ГСТ 22701.1-77 | Технические требования | | |
| | | | | <u>Сборочные единицы</u> | | |
| | | | ГСТ 22701.1-77 | Плита ПГ-2ЭИТ; ПГ-3ЭИТ | | св. в стн. арматурны или в сборн. ил. в стн. плиты |
| 1 | | | ГСТ 22701.5-77 | Узлеия закладные | 4 | |

Ведомость расхода стали на допаянительные узлеия, кг

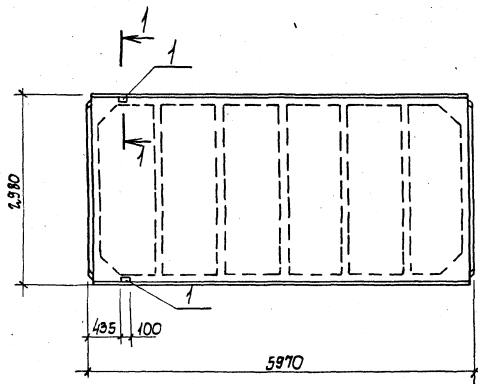
| Марка элемента | Узлеия закладные | | | | | Всего |
|----------------|------------------|------------|--------------|-------------|-------|-------|
| | Арматура | | Проект | | Углов | |
| | Э-III | В ст ЭКП & | ГСТ 5781-82* | ГСТ 103-76* | | |
| | φ10 | Углов-δ=8 | | Углов | | |
| ПГ-2ЭИТ-1 | 1,6 | | 1,6 | 5,2 | | 6,8 |
| ПГ-3ЭИТ-1 | | | | | 5,2 | 6,8 |

Шк. №1000 (Платки и стн) В.Зеленский

Грибызан

| | | | | | |
|-------------------------------------|--------|-------------|-------------------------|-------|---------|
| ТП 901-1-69.87-КЖИ-ПГ-2ЭИТ-1 | | | Листов | Масса | Масштаб |
| Плиты покрытия ПГ-2ЭИТ-1, ПГ-3ЭИТ-1 | | | Р | | |
| Лист | Листов | Гострой ССР | Укравакарналпроект Киев | | |

Типовой проект 901-1-69.87
 Выходы VII

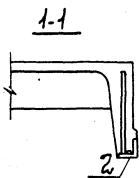


| Формат | Зона | №з. | Обозначение | Наименование | Мал. | Примечание |
|--------|------|-----|-----------------|------------------------|------|---|
| | | | | Документация | | 1 |
| | | | ГОСТ 22701.1-77 | Технические требования | | |
| | | | | Сборочные единицы | | |
| | | | ГОСТ 22701.1-77 | Плита ПГ-2А IVT; | | со всеми армированными и закладными изделиями |
| | | | ГОСТ 22701.1-77 | ПГ-3А IVT | | |
| | | 1 | ГОСТ 22701.5-77 | Изделие закладное М9 | 2 | |

Ведомость расхода стали на дополнительные изделия, кг

| Марка элемента | Изделие закладное | | | | | Всего |
|----------------|-------------------|--------------|--------------|-------|-----|-------|
| | Арматура класса | | Прокат марки | | | |
| | А-III | | В ст 3 кп 2 | | | |
| | ГОСТ 5781-82* | ГОСТ 103-76* | φ10 | φ14 | | |
| | Итого | Итого | Итого | Итого | | |
| ПГ-2А IVT-2 | 0,6 | 0,2 | 0,8 | 1,7 | 1,7 | 2,5 |
| ПГ-3А IVT-2 | | | | | | |

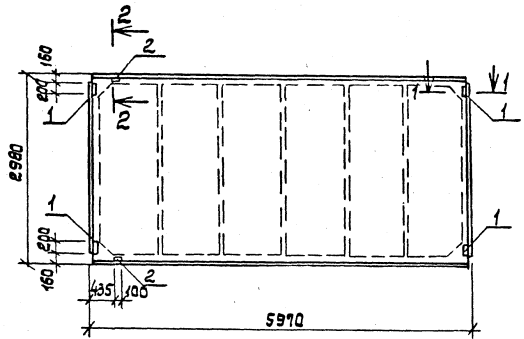
1. Анкера закладного изделия М9, используемого для контура заземления, приварить к арматуре плиты.



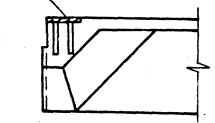
Инв. № табл. Подпись и дата Взам. Инв. №

| | | | | | | | |
|-------------------------|-------------|-------|-------|---|---------|---------|-------------|
| Привязан | | | | ТП 901-1-69.87 - КЖЦ-ПГ-2А IVT-2 | | | |
| Гл. инж. проектирования | Инженер | К. С. | К. С. | Плиты покрытия ПГ-2А IVT-2, ПГ-3А IVT-2 | | | |
| Нач. отд. | Инженер | И. С. | И. С. | Статус | Масштаб | Масштаб | 1:1 |
| Гл. инж. | Инженер | И. С. | И. С. | Р | | | Лист 1 из 2 |
| Рук. гр. | Кладовщик | И. С. | И. С. | Госстрой СССР | | | |
| Ст. инж. | Курьер | И. С. | И. С. | Укроборданпроект Киев | | | |
| Техник | Городовская | И. С. | И. С. | | | | |

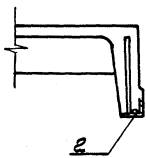
Титульный проект 901-1-69.87 Альбом VII



1-1



2-2



| Формат зона | Поз. | Обозначение | Наименование | Кол. | Примечание |
|-------------|------|-----------------|------------------------|------|--|
| | | ГОСТ 22701.1-77 | Документация | | |
| | | | Технические требования | | |
| | | | Сборочные единицы | | |
| | | ГОСТ 22701.1-77 | Плита ПГ-2А1УТ; | | со всеми арматурными узлами и закладными изделиями |
| | | ГОСТ 22701.1-77 | ПГ-3А1УТ | | |
| 1 | | ГОСТ 22701.5-77 | Изделие закладное м9 | 4 | |
| 2 | | ГОСТ 22701.5-77 | Изделие закладное м9 | 2 | |

Ведомость расхода стали на дополнительные изделия, кг

| Марка элемента | Изделия закладные | | | | | Всего |
|----------------|-----------------------|-------------|-----------------------|-----|-------|-------|
| | Арматура класса А-III | | Прокат марки ВСтЗ кп2 | | | |
| | ГОСТ 5781-82* | ГОСТ 103-76 | ГОСТ 8509-72 | | | |
| | Ф10 | Ф14 | Итого | Ф-8 | Итого | Итого |
| ПГ-2А1УТ-3 | 2,2 | 0,2 | 2,4 | 5,2 | 5,2 | 1,7 |
| ПГ-3А1УТ-3 | | | | | | 1,7 |
| | | | | | | 9,3 |

1. Анкера закладного изделия м9, используемого для контура заземления, приварить к арматуре плиты.

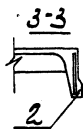
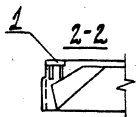
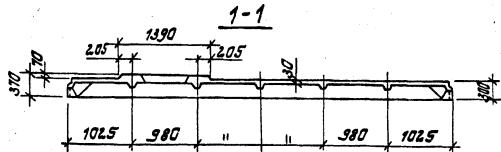
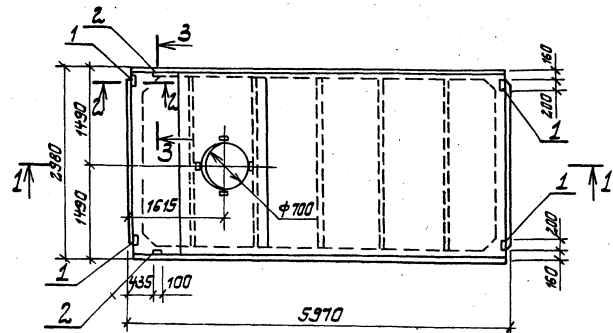
Инв. № подл. Подпись и дата в/з. инв. №

Привязан

| | | | | |
|-----------|--|--|--|--|
| Инж. С.С. | | | | |
|-----------|--|--|--|--|

| | | | |
|---------------------------------------|--|----------|---------|
| ТП 901-1-69.87 КЖИ-ПГ-2А1УТ-3 | | Стандарт | Масштаб |
| Плиты покрытия ПГ-2А1УТ-3; ПГ-3А1УТ-3 | | Р | |
| Лист 1 | | Листов 1 | |
| Госстрой СССР | | | |
| Укрводоканалпроек | | | |
| Киев | | | |

ФОРМАТ А3



1. Анкера закладного изделия М9, используемого для контура заземления, приварить к арматуре плиты

| Кол. | Обозначение | Наименование | Примечание |
|------|-----------------|--------------------------|---|
| | | | |
| | | <u>Документация</u> | |
| | | Технические требования | |
| | | <u>Сборочные единицы</u> | |
| | ГОСТ 22701.2-77 | Плита ПБТ-3ЯИВТ; | со всеми дополнительными и закладными изделиями |
| | ГОСТ 22701.2-77 | ПБТ-4ЯИВТ | |
| 1 | ГОСТ 22701.5-77 | Изделие закладное М9 | 2 |
| | | <u>Сборочные единицы</u> | |
| | ГОСТ 22701.1-77 | Плита ПБТ-5ЯИВТ; | со всеми дополнительными и закладными изделиями |
| | ГОСТ 22701.1-77 | ПБТ-6ЯИВТ | |
| 1 | ГОСТ 22701.5-77 | Изделие закладное М8 | 4 |
| 2 | ГОСТ 22701.5-77 | Изделие закладное М9 | 2 |

Ведомость расхода стали на дополнительные закладные изделия, кг.

| Марка элемента | Изделия закладные | | | | | Всего |
|----------------|-------------------|-------------|--------------|---------|----------|-------|
| | Арматура класса | | Прокат марки | | | |
| | А-III | В ст 3 кл 2 | У-III | Умард-8 | Умард-10 | |
| ПБТ-3ЯИВТ-2 | | | | | | |
| ПБТ-4ЯИВТ-2 | 0,6 | 0,2 | 0,8 | | 1,7 | 1,7 |
| ПБТ-5ЯИВТ-1 | | | | | | |
| ПБТ-6ЯИВТ-1 | 2,2 | 0,2 | 2,4 | 5,2 | 5,2 | 1,7 |
| | | | | | | 9,3 |

Приказан

ИВБ №2

Инж. А. Г. Павловский
Н. Кондратьев
И. В. Воробейчик
В. М. Сидоров
С. Г. Ковалев
С. Г. Ковалев
Техник В. А. Воробейчик

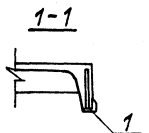
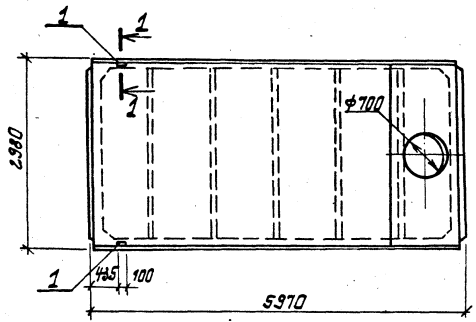
ТЛ 901-1-69.87-КЖУ-ПБТ-5ЯИВТ-1

Плиты покрытия
ПБТ-5ЯИВТ-1; ПБТ-6ЯИВТ-1
ПБТ-3ЯИВТ-2; ПБТ-4ЯИВТ-2

Итадий Маска Маска
ρ
Лист 1 / Листов 1
Госстрой СССР
Укрывающий материал
Кусок

Льбом VII

Тубовой проект 901-Г9.87



| Риснет | Зона | Пос. | Обозначение | Наименование | Кол. | Примечание |
|--------|------|------|-----------------|-------------------------------|------|---|
| | | | | <u>Документация</u> | | |
| | | | | <u>Технические требования</u> | | |
| | | | | <u>Сборочные единицы</u> | | |
| A3 | | | ГОСТ 22701.2-77 | Плита ПБ7-3Я IVT | | вн. ведом. материалы из отдельных изделий |
| A3 | | | ГОСТ 22701.2-77 | ПБ7-4Я IVT | | |
| | | 1 | ГОСТ 22701.5-77 | Изделие закладное М9 | 2 | |

Ведомость расхода стали на дополнительные изделия, кг

| Марка элемента | Изделия закладные | | | | | |
|----------------|-----------------------|-----|---------------|--------------|-------|------|
| | Арматура класса А-III | | | Прокат марки | | |
| | ГОСТ 5781-82* | | ГОСТ 8509-72* | | Всего | |
| | φ10 | φ14 | Умат | Умат | Умат | Умат |
| ПБ7-3Я IVT | 0,6 | 0,2 | 0,8 | 1,7 | 1,7 | 2,5 |
| ПБ7-4Я IVT-1 | | | | | | |

1. Янкера закладного изделия М9, используемого для контура заземления, приварить к арматуре плиты.

Уч. № 10000. Лист № 1 из 1. Стат. инв. № 1

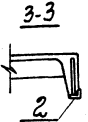
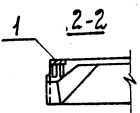
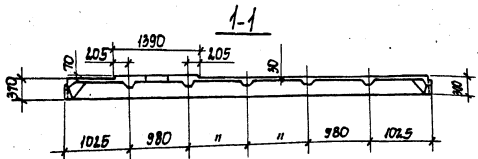
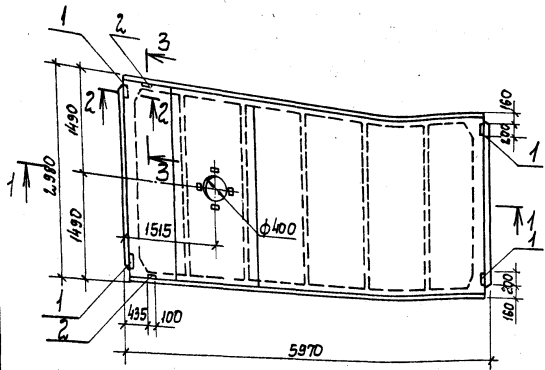
Привязан

| | | | |
|-------|--|--|--|
| | | | |
| Уч. № | | | |

| ТТ 901-1-69.87-КЖС-ПБ7-3Я IVT-1 | | | Возраст | Масса | Масштаб |
|---|--|--|------------------------------------|--------|---------|
| Плиты покрытия ПБ7-3Я IVT-1, ПБ7-4Я IVT-1 | | | Р | | |
| | | | Лист | Листов | |
| | | | Госстрой СССР | | |
| | | | Упр. проектно-конструкторский Киев | | |

Формат А3

Таблица проевтов 901-1-69.87



1. Анкера закладного изделия М9, используемого для контура заземления, приварить к арматуре плиты.

| Формат | Этаж | Лист | Обозначение | Наименование | Кол. | Примечание |
|--------|------|------|------------------|-----------------------------|------|------------------------------------|
| | | | | Документация | | |
| | | | | Технические требования | | |
| | | | | Сборочные единицы | | |
| | | | ГОСТ 22.701.1-77 | Плита ПВ4-3А ИТ; ПВ4-4А ИТ; | | со всеми дополнительными изделиями |
| | | | ГОСТ 22.701.1-77 | ПВ4-5А ИТ; ПВ4-6А ИТ | | |
| 1 | | | ГОСТ 22.701.5-77 | Изделие закладное М8 | 4 | |
| 2 | | | ГОСТ 22.701.5-77 | Изделие закладное М9 | 2 | |
| | | | | Сборочные единицы | | |
| | | | ГОСТ 22.704.1-77 | Плита ПВ4-3А ИТ; | | со всеми дополнительными изделиями |
| | | | ГОСТ 22.704.1-77 | ПВ4-4А ИТ | | |
| 2 | | | ГОСТ 22.701.5-77 | Изделие закладное М9 | 2 | 4,25 |

Ведомость расхода стали на дополнительные закладные изделия, кг

| Марка элемента | Изделия закладные | | Всего |
|--|---------------------------------|---|-------|
| | Арматура класса А-III | Прокат марки Вст 3 клз. | |
| | ГОСТ 5781-82 * Ф10 Ф14 Углов | ГОСТ 103-78 * ГОСТ 8509-78 * Ф-8 Углов Ф-70 * Углов | |
| ПВ4-3А ИТ-2; ПВ4-4А ИТ-2; ПВ4-5А ИТ-1; ПВ4-6А ИТ-1 | 2,2 | 0,2 2,4 5,2 5,2 1,7 1,7 | 9,3 |
| ПВ4-3А ИТ-1; ПВ4-4А ИТ-1 | 0,6 | 0,2 0,8 — — 1,7 1,7 | 2,6 |

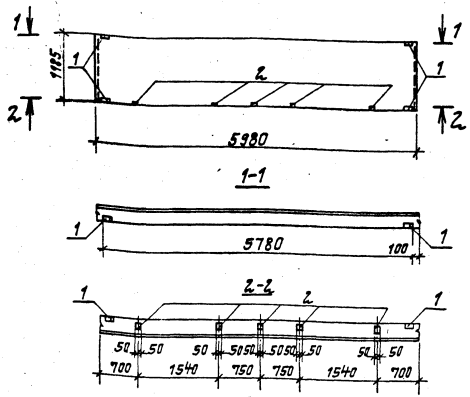
Инв. проект. Листы 1-10

ТН 901-1-69.87-КЖК-ПВ4-3А ИТ-2

| | | | |
|------------|----------------------|--|------------------------|
| Привязан | И. инж. Л. Новиченко | Плита ПВ4-3А ИТ-2; ПВ4-4А ИТ-2; ПВ4-5А ИТ-1; ПВ4-6А ИТ-1; ПВ4-3А ИТ-1; ПВ4-4А ИТ-1 | Листов / Всего листов |
| | И. контр. Л. Плотник | | Р |
| | И. спец. Л. Плотник | | Лист / Всего листов |
| И. инж. Н. | С. инж. Бурдакова | | Проект ССР |
| | Техник Л. Плотник | | Упрободокалпроект Киев |

Формат А3
95752

Типовой проект 901-1-69.87 Альбом №1



| Кол-во | Примечание | Обозначение | Наименование | Мат. | Примечание |
|--------|------------|-------------------------|--------------------------|------|------------|
| | | | <u>Документация</u> | | |
| | | 1.030.1-1. Вып. 0-0-0-3 | Технические требования | | |
| | | | <u>Сборочные единицы</u> | | |
| | | 1.030.1-1. Вып. 0-0 | Панель стеновая | | |
| | | 1.030.1-1. Вып. 0-0 | ПС60.12.2.0-4л-37 | | |
| 1 | | 1.030.1-1. Вып. 1-3 | Изделие закладное М2 | 4 | |
| 2 | | 1.030.1-1. Вып. 1-3 | Изделие закладное М3 | 5 | |

Ведомость расхода стали на дополнительные изделия, кг

| Марка элемента | Изделия закладные | | | Всего |
|--------------------|--------------------|---------------|--------------|----------------------|
| | Температура класса | Прокат тартки | | |
| | А-III | Вст 3 кл 2 | | |
| | ГОСТ 5781-82* | ГОСТ 19903-74 | ГОСТ 509-72* | |
| | φ10 | Угелю δ=6 | δ=8 Угелю | Л63×6 Угелю |
| ПС60.12.2.0-4л-37а | 2,7 | 2,7 | 2,24 5 | 7,24 5,48 5,48 15,42 |

1. Остальное ст. ПС60.12.2.0-4л-37 1.030.1-1
2. Панель стеновая ПС60.12.2.0-4л-37а затеняет ранее действующую панель стеновую ПС 600.12.2.0-П-3а 1.432-14/80.

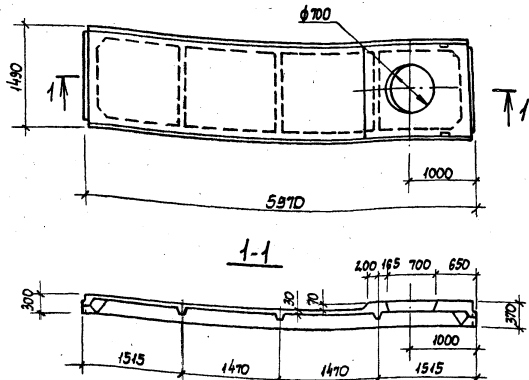
3. При привязке типового проекта к конкретным условиям, по согласованию со строительной организацией внести необходимую корректировку в альбом II ТП 901-1-32.86.

Привязан

| | | | |
|--|-----------|--------------|---------|
| | Инженер | Новомосковск | Л.В. Б. |
| | Нач. отд. | Платник | Л.В. Б. |
| | Ин. спец. | Валашин | Л.В. Б. |
| | Рук. го. | Платник | Л.В. Б. |
| | Ст. инж. | Бурдаков | Л.В. Б. |

| | | | |
|---------------------------------------|--|-----------------------|---------|
| ТП 901-1-69.87-КЖУ-ПС60.12.2.0-4л-37а | | | |
| Панель стеновая ПС60.12.2.0-4л-37а | | Страна | Россия |
| | | Масса | Масштаб |
| | | Р | |
| | | Лист 1 из 1 | |
| | | Упробудкнапроект Киев | |

Сдана в печать 12.08.87

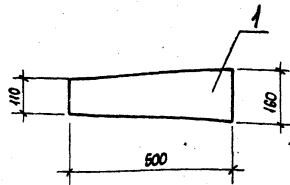


| | | | | |
|------|--------|--------------------|------|------------|
| Лист | Имя | Подпись | Дата | Исполнение |
| 1 | И.И.К. | <i>[Signature]</i> | | И.И.К. |
| 2 | Н.К. | <i>[Signature]</i> | | Н.К. |
| 3 | Л.С. | <i>[Signature]</i> | | Л.С. |
| 4 | Р.Г. | <i>[Signature]</i> | | Р.Г. |
| 5 | С.И. | <i>[Signature]</i> | | С.И. |

| | | | |
|--|--|---------------|---------|
| Лист | | Листов 7 | |
| Р | | Госстрой СССР | |
| Украинская ССР | | Киев | |
| ТН 901-1-69.87 - КЖИ - ПЛАН 7 - 2.0 | | | |
| 1,5x6 4,5x6 | | | |
| ПЛАТЫ ПА IV-7 - 2.0; ПА IV-7 - 3.0; ПА IV-7 - 4.0; ПА IV-7 - 5.0 | | | |
| Стадия | | Масса | Масштаб |

| | |
|----------|--|
| Привязки | |
| ЛШВ. N | |

Формат А4



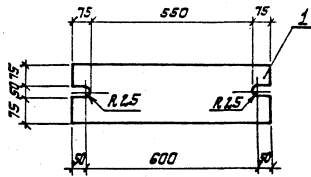
| Кол. | Примечание | Наименование | Обозначение | Лист | Всего | Формат |
|------|------------|---------------------------------|-----------------|------|-------|--------|
| | | Документация | | | | |
| | | Технические требования | 1.427.1-3 Вып.1 | | | |
| | | Детали | | | | |
| 69 | 1 | Полоса 160x12 ГОСТ 103-76 P-500 | | | | |

| | | | | | | | |
|--------|--------|------|------|------|------|--------|--------|
| Л.И.К. | И.И.К. | Н.К. | Л.С. | Р.Г. | С.И. | Т.И.К. | Техник |
| Л.И.К. | И.И.К. | Н.К. | Л.С. | Р.Г. | С.И. | Т.И.К. | Техник |
| Л.И.К. | И.И.К. | Н.К. | Л.С. | Р.Г. | С.И. | Т.И.К. | Техник |
| Л.И.К. | И.И.К. | Н.К. | Л.С. | Р.Г. | С.И. | Т.И.К. | Техник |
| Л.И.К. | И.И.К. | Н.К. | Л.С. | Р.Г. | С.И. | Т.И.К. | Техник |

| | | | |
|----------------------------|--|---------------|---------|
| Лист | | Листов 7 | |
| Р | | Госстрой СССР | |
| Украинская ССР | | Киев | |
| ТН 901-1-69.87 - КЖИ - МС9 | | | |
| Узледе соединительное МС9 | | | |
| Стадия | | Масса | Масштаб |
| Р | | 7.55 | |

Листом VII

Типовой проект 901-1-69.87



| Кол. | Примечание | Наименование | Обозначение |
|------|------------|--------------------------------|-----------------|
| | | <u>Документация</u> | |
| | | Технические требования | 1427.1-3 Вып. 1 |
| | | <u>Детали</u> | |
| 1 | 13,2 | Палочка 200x12,10x113-76*Е-700 | 51 |

| | | | |
|----------|--|--|--|
| Прибылям | | | |
| | | | |
| | | | |
| И№в.№ | | | |

ТП 901-1-69.87 - КНСИ-М26

Изделие соединительное М26

| | | |
|--------------------|---------|---------|
| Сталь | Масса | Масштаб |
| Р | 13,2 кг | |
| Лист 1 из 1 | | |
| Госстрой СССР | | |
| Укрводоканалпроект | | |
| Киев | | |

Формат А4 3575/2

| | |
|-----------------------|--------|
| Инженер | И.И.И. |
| Конструктор | И.И.И. |
| Механик | И.И.И. |
| Электротехник | И.И.И. |
| Специалист | И.И.И. |
| Инженер-проектировщик | И.И.И. |
| Инженер-конструктор | И.И.И. |
| Инженер-технолог | И.И.И. |
| Инженер-электротехник | И.И.И. |
| Инженер-механик | И.И.И. |
| Инженер-строитель | И.И.И. |
| Инженер-архитектор | И.И.И. |
| Инженер-экономист | И.И.И. |
| Инженер-педагог | И.И.И. |
| Инженер-исследователь | И.И.И. |
| Инженер-лаборант | И.И.И. |
| Инженер-монтажник | И.И.И. |
| Инженер-ремонтник | И.И.И. |
| Инженер-сварщик | И.И.И. |
| Инженер-фрезеровщик | И.И.И. |
| Инженер-токарь | И.И.И. |
| Инженер-флюорограф | И.И.И. |
| Инженер-химик | И.И.И. |
| Инженер-электрик | И.И.И. |
| Инженер-электронщик | И.И.И. |
| Инженер-эколог | И.И.И. |
| Инженер-экономист | И.И.И. |
| Инженер-педагог | И.И.И. |
| Инженер-исследователь | И.И.И. |
| Инженер-лаборант | И.И.И. |
| Инженер-монтажник | И.И.И. |
| Инженер-ремонтник | И.И.И. |
| Инженер-сварщик | И.И.И. |
| Инженер-фрезеровщик | И.И.И. |
| Инженер-токарь | И.И.И. |
| Инженер-флюорограф | И.И.И. |
| Инженер-химик | И.И.И. |
| Инженер-электрик | И.И.И. |
| Инженер-электронщик | И.И.И. |
| Инженер-эколог | И.И.И. |

Госстрой СССР
ЦЕНТРАЛЬНЫЙ ИНСТИТУТ ТИПОВОГО ПРОЕКТИРОВАНИЯ
Свердловский филиал
620062, г.Свердловск-62, ул.Чебышева, 4
Заказ № 5800 Инв. № 9575-2 тираж 165
Сдано в печать 24.11.1987 г цена 0-99