

ТИПОВОЙ ПРОЕКТ

704-1-252 с. 92

РЕЗЕРВУАР СТАЛЬНОЙ ВЕРТИКАЛЬНЫЙ ЦИЛИНДРИЧЕСКИЙ
ДЛЯ ХРАНЕНИЯ МАЗУТА ЕМКОСТЬЮ 400КУБ.М

АЛЬБОМ Б

ПМ ОСНОВНЫЕ ПОЛОЖЕНИЯ ПО МОНТАЖУ
МЕТАЛЛИЧЕСКИХ КОНСТРУКЦИЙ

25608 - 06

ОТПУСКНАЯ ЦЕНА
НА МОМЕНТ РЕАЛИЗАЦИИ
УКАЗАНА В СЧЕТ-НАКЛАДНОЙ

Ведомость рабочих чертежей
основного комплекта

№ п/п	Наименование	Примечание
1	Общие данные	
6	Ведомость оборудования инструмента и материалов для производства сварочных работ резервуара	
7	График производства работ	
8	Схема строительного генерального плана	
9	Общий вид резервуара	
10	Монтаж днища	
12	Разметка днища	
13	Сварка конического рупонизированного патрубков резервуара	
16	Монтаж площадок обслуживания и ограждений резервуара	
17	Подъем рупона стенки	
20	Развертывание пологиха стенки резервуара	
25	Замыкание вертикального монтажного стыка стенки резервуара	
27	Установка крыши в рабочее положение	
28	Устранение резервуара	
31	Сварка днища	
32	Сварка стенки	
34	Сварка лагов на стенке	
36	Сварка крышц, лагов и ограждений	

Альбом Б

1. ОБЩАЯ ЧАСТЬ.

Типовой проект "Резервуар стальной вертикальный цилиндрический для хранения макухи емкостью 400 куб.м выполнен по плану типового проектирования Госстроя СССР на 1971г; тема ТФ7-3-13 в соответствии с заданием, утвержденным Сантехниипроектан.

Стадия разработки рабочий проект
В типовом проекте:
альбом Б - "Основные положения по монтажу металлических конструкций".
содержит технологические схемы монтажа и сборки резервуара емкостью 400 куб.м из элементов, поставляемых на монтаж с завода-изготовителя.

1.1. В основу альбома Б при разработке настоящего проекта положены следующие материалы:

- а) задание на проектирование, утвержденное Сантехниипроектан;
- б) альбом Б "Конструкции металлические".

1.2. Альбом Б разработан на основе положений следующей нормативно-технической документации:

- а) СНиП 3.03.01-87, Неущие и ограждающие конструкции;
- б) СНиП III-4-80 "Строительные нормы и правила техники безопасности в строительстве".

2. ПОСТАВКА МЕТАЛЛОКОНСТРУКЦИЙ

2.1. Металлоконструкции резервуара емкостью 400 куб.м с рупонизированной конической крышей поставляют на монтажную площадку с завода-изготовителя в следующем виде:

- а) полотно днища, стенки, крыши, сварочными в рупон на кармаше или шахтной лестницы;
- б) площадки обслуживания сварочными транспортными секциями;
- в) лаги, патрубки с ответными фланцами (заглушками) и комплектом болтов.

3. ПРИЕМКА ОСНОВАНИЯ И ТРЕБОВАНИЯ К НЕМУ

- 3.1. При приемке основания проверяют:
- а) общее состояние основания, соответствие его проекту, наличие актов на скрытые работы;
 - б) правильность разбивки осей резервуара на основании шахтной лестницы, наличие репера, определяющего центр основания;
 - в) соответствие таблиц, технологического состава и уплотняющего слоя и степень его уплотнения;
 - г) обеспечение отвода поверхностных вод от основания.

3.2. Разность отметок любых соседних точек основания 20 мм.

3.3. Устройству проектного бетонного подбана вокруг основания следует выполнять после монтажа металлоконструкций резервуара.

4. ТРЕБОВАНИЯ К МОНТАЖНОЙ ПЛОЩАДКЕ

4.1. До начала монтажа металлоконструкций резервуара должны быть выполнены следующие работы:

- а) построено и принято основание под резервуар;
- б) устроены временные подвезды (не менее двух) к основанию для транспортировки металлоконструкций;
- в) спланирована и уплотнена кольцевая площадка вокруг основания для работы крана и других механизмов.

Площадка должна быть уплотнена до необходимой способности, отвечающей паспортным характеристикам применяемого механизма;

- г) произведена общая планировка территории монтажной площадки с уклоном для отвода поверхностных вод;
- д) подведена электроэнергия для обеспечения работы грузоподъемных механизмов, сварочного оборудования, ручного механизированного инструмента и освещения;

Проект выполнен в соответствии с действующими нормами и правилами.

Главный инженер проекта Резин А.В. Ролин

ГНП САНИТЕХНИИ-ПРОЕКТА		МЫСКИН	Ильс	7П 704-1-252 с. 92	ПМ
Привезан:		Маслова	Ларина	Резервуар стальной вертикальный цилиндрический для хранения макухи емкостью 400 куб.м	Сварочн. инст. Листов
Маслова	Ларина	Резин	Ролин	Общие данные (начало)	РП / 39
Маслова	Ларина	Резин	Ролин		Технологические монтаж. листы г. Москва
Маслова	Ларина	Резин	Ролин		

Листом в

Титуловый проект 704-1-252 с 92

Имя, и. лавел, владелица и дата: Юлиана Юлиановна 11

- 6) Уложен трубопровод для подачи и слива воды при гидравлических резервуарах;
- 7) Устроены площадки для складирования металлоконструкций резервуара и сборки;
- 8) Установлены все временные здания и сооружения, необходимые для нормальной работы производственного персонала.

5. КРАТКОЕ ОПИСАНИЕ ОСНОВНЫХ ТЕХНОЛОГИЧЕСКИХ ПРОЦЕССОВ

Раздел содержит краткое описание процессов монтажа резервуара в их технологической последовательности:

5.1. Монтаж днища:

- 1) Днище резервуара, поставляемое с завода-изготовителя полотнищем, разворачивают на основании с помощью двух тракторов;
- 2) Укладывают днище с помощью трактора в проектное положение, ориентируя его относительно осей I-III и II-IV.

После установки днища в проектное положение на нем собирают крышу резервуара.

5.2 Сборка конической рулонированной крыши.

Сборку рулонированной крыши производят на днище резервуара, используя его как стену для сборки.

После сборки и сварки крыши производят разметку и установку на ней всех люков, патрубков и площадок обслуживания. Прибавляют к крыше строповочные скобы и с помощью крана снимают с днища. Устанавливают на подставки высотой 1м крышу сдвигают с внутренней стороны.

5.3. Подъем рулона стенки в вертикальное положение.

Рулон с полотнищем стенки поднимают с одной стороны крана изменяют вылет стрелы, при этом нижний конец рулона опирается на грунт.

Кран устанавливают на площадке, имеющей месячную способность не менее 0,5 МПа (5 кгс/см²), с уклоном не более 1° в любую сторону.

Подъем рулона производят, чередуя операции:

- 1) подъем рулона до отклонения грузового конца на величину от вертикали на допустимый угол

с контролем по рискам на углеват секторе, закрепленном на рулоне;

- 2) разворот стрелы крана до отклонения полнестата на допустимый угол с контролем по отвесу и установившимся широт.

При достижении рулоном положения неугодного равновесия исключают в работу тормозной канат, закрепленный на тракторе. Трактором плыва устанавливают рулон в вертикальное положение на грунте. Переместив кран в положение двб, устанавливают на днище резервуара.

5.4. Развертывание рулона стенки

Развертывание рулона стенки производят с помощью трактора за тросовую скобу. По мере развертывания рулона на верхней кромке полотнища устанавливают элементы обрамляющего уголка.

Развернув полотнище стенки, приступают к сборке и сварке вертикального монтажного стыка.

5.5. Монтаж крыши.

Собранную и сваренную крышу устанавливают краном на обрамляющий уголок стенки, ориентируя относительно осей I-III, II-IV.

Собирают и приваривают крышу к обрамляющему уголку.

5.6. Испытания резервуара

По окончанию всех сборочных и сварочных работ, а также контроля сварных соединений приступают к испытаниям резервуара.

На днище резервуара производят контроль всех 100% заводских швов на герметичность.

До начала испытаний выполняют все подготовительные работы:

- 1) монтируют подводящие трубопроводы для подачи и слива воды;
- 2) производят нивелировку наружного контура днища, выполняют замеры геометрических размеров и отклонений корпуса резервуара.

Испытания резервуара на прочность и устойчивость производят в следующей последовательности:

- 1) Корпуса на прочность - гидравлическим испытанием наливам воды до проектной отметки и выдержкой под нагрузкой 24 часа;
- 2) Крыши на герметичность - пробным избыточным давлением воздуха 100 мм. вод. ст.

После проведения прочностных испытаний производят необходимые измерения металлоконструкций и оснований резервуара. Допустимые отклонения от геометрических размеров корпуса резервуара даны на соответствующих технологических листах альбому.

6. ОБЩИЕ ПОЛОЖЕНИЯ ПО СВАРКЕ

Технология сварки резервуара емкостью 100 куб. м для мазута разработана на основании чертежей альбому 2 и настоящего альбому в проекта, СНиП 3.03.01-87.

Металлические конструкции резервуара изготовлены из стали класса С245 марки ВСтЗпсб и ВСтЗпс 2 по ГОСТ 3803* Сварные монтажные соединения элементов резервуара. Выполнять ручным электродуговой способом электродами марки УОНИ-13/45 типа 3421 по ГОСТ 9467-75. Диаметр 3и 4мм.

6.1. Подготовка узлов резервуара к сварке.

6.1.1. Перед сборкой необходимо проверить:

- 1) качество изготовленных конструкций внешним осмотром;
 - 2) соответствие металла требованиям проекта (по сертификатам и маркировке на стальных листах);
 - 3) отсутствие расклевов на кромках;
 - 4) соответствие собираемых элементов монтажной схеме, проектным размерам и геометрической форме;
 - 5) герметичность подготовки кромок под сварку.
- Обнаруженные отклонения должны быть устранены.

6.1.2. В случае возникновения необходимости подгонки листовых элементов по месту, обрезку производить механическим способом или газовой резкой

				717 704-1-252 с 92		ПМ
Приказом:				Исполнитель: <i>Лавел</i>		Страниц: <i>2</i>
				Нач. отд. <i>Лавел</i>		Листов: <i>2</i>
				Н. спец. <i>Лавел</i>		
				Н. контр. <i>Лавел</i>		
Илб. №				Общие данные (продолжение)		г Москва
				25608-06		4

Алюмин

Типовой проект 704-1-252 с. 92

в) ограждать свариваемые поверхности конструкций и рабочее место сварщика от атмосферных осадков и ветра;

г) проверить состояние изоляции сварочных кабелей и правильность присоединения их к клеммам источника постоянного тока;

в) проверить арматуру газовых баллонов, рукава для кислорода и горючих газов, а также инструмент для газоплазменной обработки металлов.

6.2.5. Сварочные посты должны быть снабжены контрольно-измерительной аппаратурой

6.2.6. Источники сварочного тока рекомендуется устанавливать в закрытых переносных машинных залах не далее 50м от места сварки.

6.2.7. Разделку кромок вертикального монтажного стыка производить газовой резкой с применением специальных приспособлений

6.3. Контроль качества сварных соединений.

6.3.1. Контроль качества сварных соединений должен выполняться в соответствии с требованиями глав 4 и 8 СНиП 3.03.01-87.

6.3.2. Все 100% сварных швов должны быть подвергнуты внешнему осмотру и измерению шаблонами по ГОСТ 3240-79. При внешнем осмотре рекомендуется применять лупу с 5-10-кратным увеличением.

6.3.3. По внешнему виду швы сварных соединений должны удовлетворять следующим требованиям:

1) иметь гладкую или рабнотверношершуватую поверхность (без наплывов, трещин, сужений и перегибов) и не иметь резкого перехода к основному металлу;

Угловые швы должны выполняться с плавным переходом к основному металлу;

2) наплавленный металл должен быть плотным по всей длине шва, не иметь трещин и дефектов, выходящих за пределы, указанные в п. в. 4;

3) подрезы основного металла должны иметь глубину не более 0,5мм при толщине стали от 4 до 10 мм;

4) все кратеры должны быть заварены.

6.3.4. Объем и методы контроля указаны на чертежах.

6.4. Допустимые дефекты швов при радиационном контроле следующие.

6.4.1. Для соединений, доступных для сварки с двух сторон и соединений на подкладках допускаются непровары в корне шва высотой до 5% толщины свариваемого проката, но не более 2мм и длиной не более удвоенной ширины оценочного участка;

6.4.2. Для соединений без подкладок, доступных для сварки с одной стороны, допускаются непровары в корне шва высотой до 15% толщины свариваемого проката, но не более 3мм.

6.4.3. Для всех соединений. Удлиненные и сферические дефекты:

1) одиночные - высотой не более 0,8 мм, 2) образующие цепочку или скопление пар высотой не более 0,4мм и длиной не более длины оценочного участка;

3) удлиненные - протяженностью не более 3,75мм; 4) непровары, цепочки и скопления пар, соседние по длине шва, суммарные в продольном сечении шва с расстоянием между близлежащими концами не менее 200мм и суммарной площадью на оценочном участке не более 3мм².

Чувствительность контроля радиацией устанавливается по третьему классу согласно ГОСТ 7512-82.

6.4.4. Сварные соединения днищу резервуара должны быть проверены на непроницаемость вакуумированием.

бракаочным признаком является появление воздушных пузырьков воздуха на шве, сточенном мыльным индикаторным составом, при перелазе зашпелный под вакуумной рамкой 500-600мм рт. ст

6.4.5. Непроницаемость сварных соединений стенок резервуара с днищем должна быть проверена керосином или вакуумированием.

бракаочным признаком является появление пятен керосина на обмыленной поверхности швов.

6.4.6. Сварные соединения покрытия резервуара

следует контролировать на герметичность при избыточном давлении до 200мм вод. ст.

бракаочным признаком негерметичности швов является появление воздушных пузырьков на сточенном мыльным индикаторным составом поверхности швов.

6.4.7. Сварные соединения люков и патрубков на вертикальной стенке резервуара должны быть проверены на герметичность смазыванием керосином до сварки усиливающих колец

Сварочные соединения люков и патрубков покрытия резервуара должны быть проверены на герметичность при испытании резервуара избыточным давлением по пункту 6.4.6.

6.5. Исправление дефектов сварочных соединений 6.5.1. Недопустимые дефекты, обнаруженные в сварных швах, устраняются под наблюдением мастера по сварке.

6.5.2. Выявленные неразрушающими методами контроля внутренние дефекты удаляются из шва при помощи шлифмашинки с последующей сваркой и повторным контролем исправленных участков сварного шва.

6.5.3. Исправление одного и того же дефектного места допускается не более 2х раз.

Сведения об исправлении дефектов и количества исправлении заносятся в сварочный журнал.

6.5.4. Швы неполного сечения должны быть доварены до проектного размера.

6.5.5. Участок шва с порами, непроварами и т.п. удалить на длину дефектного участка плюс 15мм с каждой стороны и заварить вновь.

6.5.6. В швах с трещинами начало и конец трещины зашлифовать, удалить на длину дефектного места плюс 15мм с каждой стороны и заварить вновь.

6.5.7. Дефекты сварных соединений заварить с применением электродов меньшего диаметра и на номинальных режимах сварки, установленным технологическим процессом.

Т/П 704-1-252 с. 92 ПМ

Привязан:	Нач. отд.	Ларионов	И.И.	Резервуар стальной вертикальный цилиндрический для хранения мазута емкостью 400 куб. м	2 табля	Лист	Листов
	И.И. слес.	Розин	И.И.		РП	4	
Иное №	И.И. комп.	Ларионов	И.И.	Общие данные (продолжение)	ТИПРОНЕФТЕСПЕЦИАНТАИ г. Москва		
	И.И.ж	Пак	И.И.				

7. ТРЕБОВАНИЯ БЕЗОПАСНОСТИ ТРУДА

7.1. Требования безопасности труда при монтаже

При выполнении монтажных работ необходимо руководствоваться следующими основными положениями:

- 1) до начала работ необходимо подробно ознакомиться с данным проектом,
 - 2) при перекатывании рулона, как впереди, так и сзади него не должны находиться люди;
 - 3) при подъеме рулона в зоне подъема (в радиусе 25м) не должны находиться люди. Опасную зону оградить предупредительными знаками;
 - 4) в процессе развертывания рулона стенки люди не должны находиться в непосредственной близости от освобождающегося витка ленточного материала. Запрещается пребывание людей вблизи каната, с помощью которого производится развертывание;
 - 5) запрещается пребывание людей под поднимаемым грузом и в зоне действия стрелы грузоподъемного механизма;
 - 6) при подъеме и спуске по лестнице монтажнику необходимо закрепиться предохранительным поясом за скобу ПБУ-2, установленную на верхней части лестницы;
 - 7) все колодузы, лотки, траншеи и другие коммуникации, находящиеся на пути грузоподъемных транспортных машин, должны быть ограждены хорошо видимыми указателями;
 - 8) лица, выполняющие работы на высоте трех метров и более, обязаны пользоваться ящиками или сумками для инструмента и крепежных материалов; опускать все необходимые для работы предметы веревкой;
 - 9) вновь изготовленные леса, подмости и т.п. должны быть испытаны и приняты комиссией с участием представителей органов техники безопасности и устанавливаться под наблюдением ответственного лица.
- 7.2. Требования безопасности труда при сварке
При выполнении сварочных работ необходимо руководствоваться следующими основными положениями:

- 1) сварщик перед началом сварочных работ должен пройти инструктаж по безопасности труда. В соответствии с ГОСТ 12.3.003-75 и таблицей СНиП по технике безопасности в строительстве;
 - 2) металлические части основного и вспомогательного электрооборудования (источники питания, сушильные печи и др.), не находящиеся под напряжением, а также свариваемые изделия должны быть заземлены;
 - 3) присоединение и отключение от сети источников питания дугой и взрываго оборудования выполняет электрик, имеющий квалификационную группу по электробезопасности не ниже III;
 - 4) при сварке в резервуаре сварщик, кроме обычной рабочей одежды, обязан использовать диэлектрические перчатки, сапоги и коврик;
 - 5) сварочные кабели, шланги, подведенные к рабочим местам, должны быть защищены от возможных повреждений. Сварочные провода должны быть изолированы. Соединять концы сварочного кабеля следует с помощью специальных муфт. Подключение проводов к сварочному оборудованию выполнять через кабельные наконечники;
 - 6) источники сварочного тока должны быть вынесены за пределы резервуара.
- 7.3. Дополнительные меры по электробезопасности
- 7.3.1. При введении внутрь монтируемого резервуара напряжения 220/380 В необходимо принять дополнительные меры от поражения рабочих недопустимо большим током согласно ПУЭ.
- 7.3.2. Для снижения токов однофазного замыкания необходимо применять разделяющие трансформаторы, причем каждый трехфазный электроприемник, вносимый внутрь резервуара, должен присоединяться к отдельному трансформатору.
- 7.3.3. Для защиты от двухфазного замыкания необходимо применять быстродействующие отключающие устройства типа ЦАКИ или АЗАК.
- 7.3.4. При невозможности обеспечить выполнение вышеуказанных требований электробезопасности необходимо:

- 1) освещение внутри резервуара обеспечить светильниками напряжением 12 В., питающихся от трансформаторов с разделенными обмотками первичного и вторичного напряжения. Один из выводов вторичной обмотки должен быть заземлен. Примененные автотрансформаторы внутри резервуара запрещаются;
 - 2) электроинструмент на напряжение выше 12 В заменить на пневматический.
- 7.3.5. Все металлические леса, электрооборудование и механизмы, которые могут оказаться под током, должны быть надежно заземлены

8. ДЕЙСТВУЮЩИЕ ПРАВИЛА ТЕХНИКИ БЕЗОПАСНОСТИ

Во всем остальном, не оговоренном в предыдущем разделе, необходимо руководствоваться следующими нормами, правилами и инструкциями по технике безопасности:

- 1) СНиП III-4-80* „Строительные нормы и правила Техника безопасности в строительстве“;
- 2) ГОСТ 1210.46-85 „Нормы электрического освещения открытых и монтажных работ“;
- 3) „Правила устройства и безопасной эксплуатации грузоподъемных кранов“;
- 4) „Типовая инструкция для спроволочников (такелажников, зацепщиков), обслуживающих грузоподъемные краны“;
- 5) „Руководство по производственной санитарии на строительном-монтажных работах“, разделы 2, 3, 4, 7, 8, 9, 10;
- 6) ВСН 311-89 „Монтаж стальных вертикальных цилиндрических резервуаров для хранения нефти и нефтепродуктов“.

Альбом Б

704-1-252 с. 92

Типовой проект

Имя и фамилия, Инициалы и отчество

ТП 704-1-252 с. 92 ПМ									
Резервуар стальной вертикальный цилиндрический для хранения мазута емкостью 400 куб м									
Общие данные (Окончание)									
Привязки:		Нач. отв. Лягунов		Л. 1		Резервуар		Статус	
		П. ст. Ражин		Л. 1		РП		Лист	
		Ин. кон. Панаев		Л. 1		РП		5	
Имя №		Имя		Имя		Имя		Имя	
								ГИПРОНЕФТЕСТИМОМОНТАЖ	
								г. Москва	

Ведомость оборудования, инструмента и материалов для производства сварочных работ.

Альбом Б

№-п/п	Наименование	Марка, тип	Ед. изм.	Кол.	Примечание
1	2	3	4	5	6
Сварочное оборудование					
1	* Сварочный выпрямитель или преобразователь	ВДМ-1001, ДСУ-1001	шт.	1	либо ВМСУ-1000 с РБ-300
2	Безыонный реостат	РБ-301	шт	4	в случае применения ВМСУ-1000
3	Устройство для снижения напряжения холостого хода сварочной ист. питания	УСНП-1	шт	1	ТУ 16-139-184-77
Сварочные кабели и провода					
1	Кабель силовой	КГЗ*70+1*25 мм ²	м	50	Для подключения машинных помещений
		КГЗ*50+1*16 мм ²	м	100	Для подключения выпрямителя ВДМ-1001
2	Кабель сварочный	КГ1*35	м	240	
		КГ1*50	м	20	
3	Шнур с резиновой изоляцией	ЩРПС2*4+1*1,5 мм ²	м	100	Для подключения шлюзовых машин
4	Кабельные наконечники	К-7; К-4	шт	10	
5	Клемма заземления	КЗ-9; КЗ-1	шт	10	
вспомогательное оборудование и инструмент					
1	Эл печь для прокатки сварочных материалов на 500°С	СНОПЗ5,3,5,3,5/3м	шт.	1	
2	Электрические выключатели штифтовыми	В58А-1400, Ш-230	шт.	2+4	или Ш-178; У9-2102А
3	Круги (диски) абразивные, армированные	Д-230мм, Д-180мм	шт.	300	5 3, 6 мм
4	Электроавтомат на 500 А	ЭД-12; ЭЗР-4	шт.	4	ГОСТ 14651-78* Е
5	Щитки для защиты электросварщика	НН	шт.	4	ГОСТ 12.4.035-78*
6	Очки защитные	ОД	шт	2	ГОСТ 12.4.013-85 Е
7	Светофильтры	С-2; С-3	шт	20	ОСТ 21-6-87
8	Стекла плавильные (простые)	ТС-3	шт.	50	ГОСТ 111-78

*Примечание. Допускается использование других источников питания дуги, имеющих критоподобную вольт-амперную характеристику.

Продолжение

1	2	3	4	5	6
9	Щетка стальная		шт.	10	ОСТ 21-6-87
10	Малюток для очистки от шлака		"	4	ГОСТ 111-78
11	Набор шайб для проверки швов		"	4	
12	Слесарный инструмент		компл.	1	
13	Клейма сварщиков		шт.	4	
14	Пенал для электродод		"	4	
15	Кабрик резиновый диэлектрический		"	4	
16	Лыжа 10-ти кратного увеличения		"	2	
17	Вакуум-камера с вакуум-насосом на 600 мм рт. ст.	РВН-20	"	1	
Газорезательная аппаратура					
1	Резак для пропан-бутановой смеси	"Ракета-1"	"	1	Кировоградский завод "Автоспецмаш"
2	Резак для ручной кислородной резки	"Маяк-1"	"	1	Кировоградский завод "Автоспецмаш"
3	Горелка ацетиленовая	ГАО-2-12	"	1	Кировоградский завод "Автоспецмаш"
4	Редуктор пропан-бутановый	ДПП-1-65	"	2	ГОСТ 6268-78*
5	Редуктор кислородный	ДКП-1-65	"	1	ГОСТ 6268-78*
6	Рычаг резиновый (кислородный)	Ш-9-20	м	40	ГОСТ 9358-75*
7	Рычаг резиновый (пропан-бутановый)	Г-9-63	м	40	ГОСТ 9358-75*
8	Баллон для кислорода	40-150Л	шт.	5	ГОСТ 949-75*
9	Баллон для пропан-бутана	3-50	"	3	ГОСТ 15880-84
Сварочные материалы					
1	Электроды металлические	УОНИ 13/45 2-е качество	кг	425	φ 3,0 мм
			кг	36,1	φ 4,0 мм
2	Рентгеновская пленка	РГ-4М или РГ-5	л.м.	25	в пересчете на 35 мм минимально
			шт.	7	размером 300x400

Типовой проект 704-1-252 с 92

Исполнитель: Проект и смета ВЭИ им. А.Н.Косыгина

				ТП 704-1-252 с 92			ПМ
Прибыло	Поч. отд.	Лично	Служ.	Резерв	Склад	Лист	Листов
	Басейн	Ракин	Роза	11 90	РП	6	
	Писев.	Чернышев	В.И.И.				
	Мазур.	Панова	С.С.				
Итого	Иск.	Ашина	С.В.				
				Ведомость сварочного оборудования			Кировоградский завод "Автоспецмаш" г.Маяк

Листов 6

Обоснование §§ СНиР	Наименование работ	Ед изм	Объем работ	Норма время, чел. ч	Затраты труда, чел. ч	Числен- ность рабочих чел.	Продол- житель- ность, дн	Рабочие дни	
								5	10
5-1-1	Сортировка металлоконструкций (75% от общей массы)	Т	12.0	0.65	$\frac{7.7}{0.9}$	3	0.3	—	
5-2-1	Монтаж днища	Резервуар	1	4.2	$\frac{4.2}{0.5}$	3	0.2	—	
22-1-6 κ=1.4	Сварка днища	10м	0.86	11	$\frac{1.33}{0.2}$	2	0.1		
* Таблицы 2; 16	Контроль сварных швов	1м	0.6	2.37	$\frac{2.84}{1.0}$	1	1		
5-2-1 κ=1.5	Монтаж конического рупнированного покрытия	Резервуар	1	4.2	$\frac{6.3}{0.8}$	3	0.3	—	
22-1-6 κ=1.4	Сварка покрытия	10м	4.0	1.1	$\frac{5.16}{0.8}$	2	0.4	—	
22-1-6 κ=1.4	Сварка люков и патрубков в покрытии	10м	1.5	1.1	$\frac{2.31}{0.3}$	2	0.2	—	
5-2-13 κ=0.7	Монтаж площадок и ограждений на крыше	Резервуар	1	4.7	$\frac{7.1}{0.9}$	3	0.3	—	
22-1-6 κ=1.4 κ=1.25	Сварка площадок и ограждений	10м	4.3	1.1	$\frac{6.3}{1.0}$	2	0.5	—	
5-2-2	Установка рулона стенки на днище в вертикальное положение	Резервуар	1	6.5	$\frac{6.5}{0.8}$	4	0.2	—	
5-2-4	Развертывание рулона стенки	Резервуар	1	34.5	$\frac{34.5}{4.2}$	5	0.9	—	
22-1-6 κ=1.4 κ=2	Сварка таврового шва	10м	2.7	11	$\frac{8.32}{1.0}$	2	0.5	—	
* Таблицы 15; 16	Контроль двустороннего таврового шва керосином и вакуумированием	1м	27	0.7	$\frac{24}{2.9}$	1	2.9		
5-2-4	Соединение вертикальной кромки	Резервуар	1	14.5	$\frac{14.5}{1.8}$	5	0.4	—	
22-1-2; 22-1-9 κ=1.4; κ=1.5; κ=2	Сварка вертикального монтажного стыка	10м	0.75	2.2	$\frac{6.93}{0.9}$	2	0.5	—	
* Таблица 2	Контроль сварного шва радиусацией	1м	7.5	2.37	$\frac{17.8}{2}$	1	2		
22-1-4 κ=1.4	Сварка люков и патрубков в стенке	10м	1.5	1.5	$\frac{3.15}{0.4}$	2	0.2	—	
* Таблица 15	Контроль сварных швов на герметичность керосином	1м	15	0.7	$\frac{10.5}{1.3}$	1	1.3		
5-1-6	Установка покрытия в проектное положение	шт. Т	1 345	7.5	$\frac{10.6}{1.3}$	4	0.4	—	
22-1-6 κ=1.4 κ=1.5	Сварка покрытия со стенкой	10м	2.7	1.1	$\frac{6.24}{0.8}$	2	0.4	—	
* Таблица 16	Контроль сварных швов люков, патрубков в покрытии, швов покрытия на герметичность при гидравлических испытаниях.	1м	27	0.2	$\frac{5.4}{6.6}$	1	0.6		
5-2-6	Испытание резервуара	Резервуар	1	27.8	$\frac{27.8}{3.4}$	2	1.7	—	
	Прочие неучтенные работы (10% от общего объема работ)	Резервуар	1	22.8	$\frac{22.8}{2.8}$	2	1.5	—	

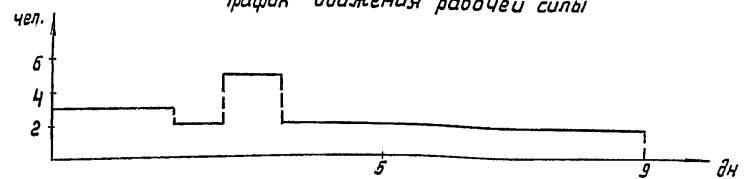
ТЕХНИКО-ЭКОНОМИЧЕСКИЕ ПОКАЗАТЕЛИ

- 1. Общие затраты труда — 30.6 чел. дн.
- 2. Общая продолжительность сооружения резервуара — 9 дн.
- 3. Средняя численность рабочих $\frac{30.6}{9} = 4$ чел.

ПРИМЕЧАНИЯ

- 1. График составлен на основании действующей нормативной документации.
- 2. График рассчитан на работу в одну смену, кроме рентгеноконтроля, который производится во вторую смену, а испытание резервуара — круглосуточно.
- * Нормативы для планирования работ по контролю качества сварных соединений

График движения рабочей силы



ТЛ 704-1-252 с. 92 ПМ			
Резервуар стальной вертикальный цилиндрический для хранения мазута емкостью 400 куб м	Листов	Лист	Листов
	РП	7	
График производства работ		ГИПРОНЕФТЕЛЕПРОМОНТАЖ г. Москва	

Приказан:

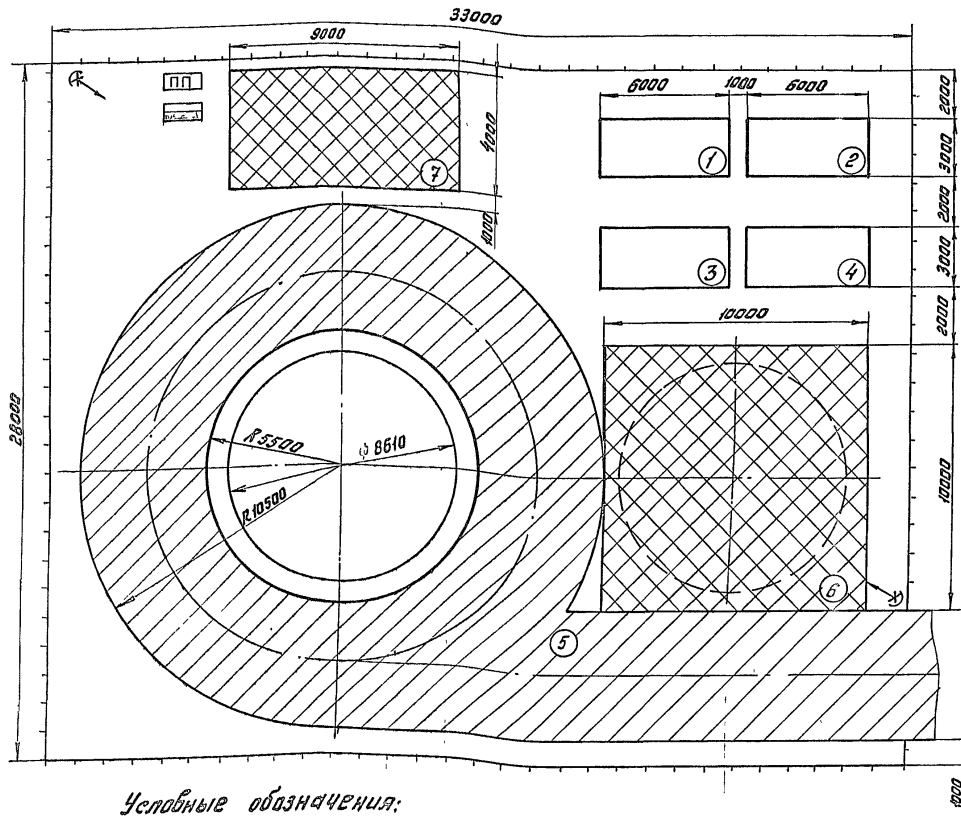
Нач. отд.	Ларина	Иванов
Н. спец.	Доскин	Иванов
Н. контро.	Панова	Иванов
Инж. №	Иванов	Иванов

Инв. №

Исполн. проект 704-1-252 с. 92

Листом 6

Типовой проект 704-Г-252 с. 92



Условные обозначения:

- площадка для работы крана из ж/б плит
- площадка для складирования металлоконструкций
- временный забор для ограждения монтажной площадки
- проектор
- распределительный электрощит
- пожарный пост

Технические требования

- До начала монтажных работ необходимо выполнить следующие работы:
1. Установить временный забор и вывести предупредительные знаки по периметру монтажной площадки;
 2. Произвести устройство площадок для временного складирования поступающих конструкций с несущей способностью 4 кс/с.м^2 ;
 3. Произвести устройство площадки для работы монтажного крана из железобетонных плит с несущей способностью в соответствии с ВСН 274-88 не менее 4 кс/с.м^2 , а уклон не более 1° ;
 4. Установить инвентарные здания для рабочих и ИТР, занятых на монтаже;
 5. Установить проекционные лампы со светильниками;

Ведомость временных сооружений и площадок для временного складирования конструкций.

Поз	Назначение	Ед. изм.	Краткая характеристика	Примечание
1	Прорабская	шт. /	$S_{пл.} = 18 \text{ м}^2$	Инвентарное
2	Склад	шт. /	$S_{пл.} = 180 \text{ м}^2$	здания
3	Раздевалка для рабочих	шт. /	$S_{пл.} = 18 \text{ м}^2$	ММСС
4	Комната приема пищи	шт. /	$S_{пл.} = 180 \text{ м}^2$	СССР
5	Площадка для работы крана	шт. /	$S_{пл.} = 30 \text{ м}^2$	
6	Площадка для складирования кирпича	шт. /	$S_{пл.} = 100 \text{ м}^2$	
7	Площадка для складирования металлоконструкций	шт. /	$S_{пл.} = 36 \text{ м}^2$	

704-Г-252 с. 92 ПМ

Примечание	разрешено стальной вертикальной цилиндрической для хранения емкостью 10000 л	Стальной лист	Л. 10/25
Исполнитель	И.И.И.	ПП	В
Исполнитель	И.И.И.	Служба строительного генерального плана	Информационно-технологическая г. Москва

Альбом 6

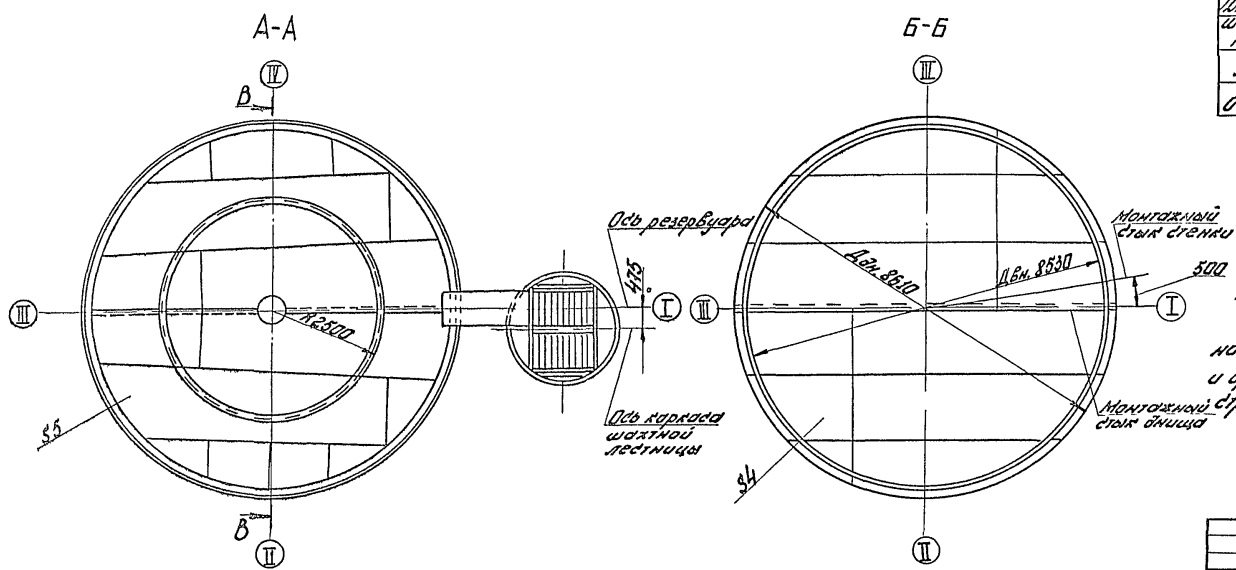
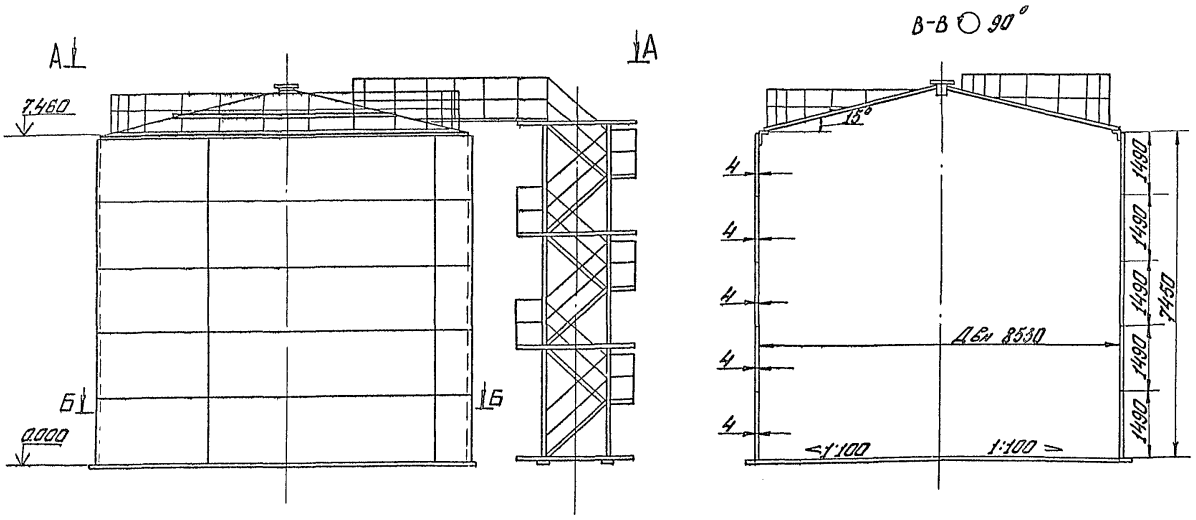
Титуловый проект 704-1-252 с. 92

Основные монтажные механизмы
Таблица 1

Наименование	Необходимый механизм	Кол.
1. Монтаж днища	трактор с-100 или тракторная лебедка ПП-12	2
2. Подъем рулона стенки	Кран МКП-25	1
3. Развертывание стенки	трактор с-100	1
	ПП-12	1
4. Монтаж покрытия	Кран МКП-25	1
	трактор с-100	1
5. Установка крыши в проектное положение	Кран 25	1

Основные монтажные элементы резервуара
Таблица 2

Наименование	Вид поставки м/констр.	Кол. шт.	Масса т
Днище	Палатнище	1	7,96
Стенка	Палатнище	1	1,85
Крыша	Палатнище	1	2,69
Площадки и ограждения	Комплект	1	0,77
Шагтная лестница с переходной площадкой	Комплект	1	2,19
Лопы-лазы	Комплект	1	0,38
Общая масса резервуара			15,89



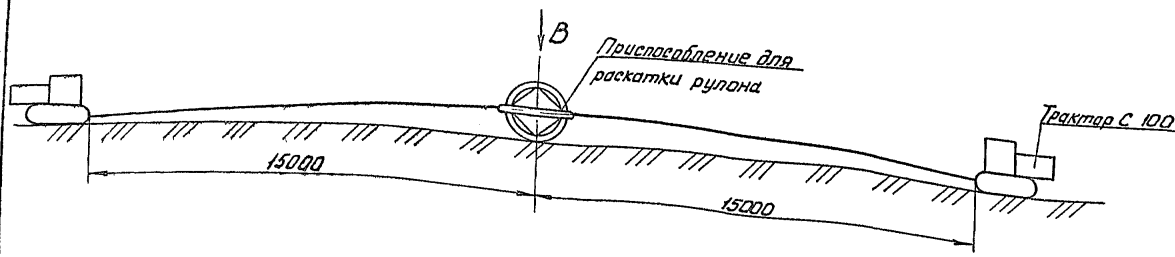
УКАЗАНИЯ

1. Механизмы, указанные в табл. 1, являются оптимальными для данных операций.
2. При разработке проекта производства работ на основании данного альбома монтажные краны и другие механизмы подбираются из условий строительства конкретного объекта.

ТП 704-1-252 с. 92		ПМ
Изготовитель:	Резервуар стальной двоякой стальной вращательный цилиндрический для хранения жидких веществ емкостью 100 м³	Страна, лист, метод РР 9
Материал:	Общий вид резервуара	Учтенные в проекте монтажные механизмы г. Москва

Схема 1. Разворачивание полотнищ днища.

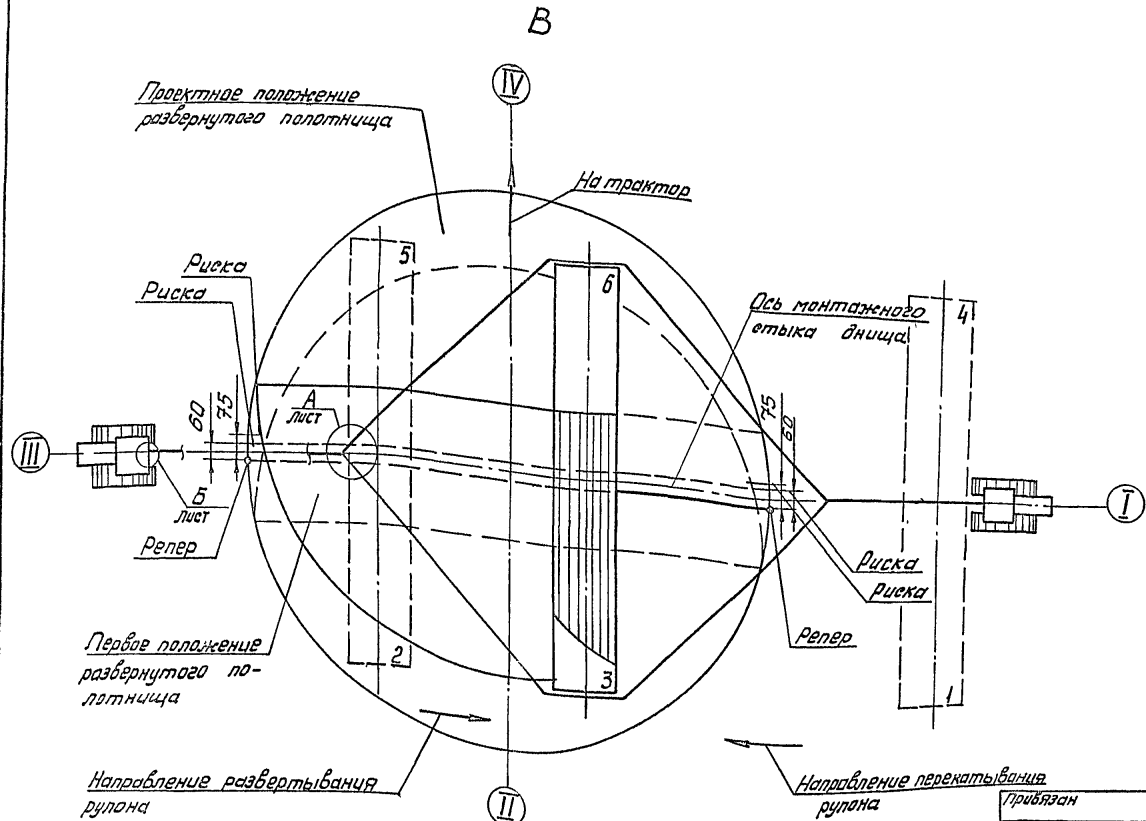
Листом 6



Порядок работ.

1. Произвести страховку рулона (схема 1, вид В, узел А; узел Б)
2. Установить рулон в исходное положение для разворачивания (положение 2) (перпендикулярно оси монтажного стыка днища) при этом начальный участок полотнища должен быть прижат рулоном (схема 2).
3. Перерезать планки, удерживающие кромки полотнища и перекатывая рулон, развернуть первый элемент днища. Перекатить рулон в положение 4
4. Перетащить развернутое полотнище с помощью трактора в проектное положение (схема 3) и уложить его таким образом, чтобы продольная кромка сошла со струной, натянутой между реперами (вид В), а середина продольной кромки находилась на оси II-IV.
5. Нанести на кольцевых участках развернутого полотнища риски, первую на расстоянии 60 мм - для укладки полотнища, вторую на расстоянии 75 мм - для контроля величины нахлеста.
6. Перекатить рулон в положение 5 и произвести операции, указанные в п п 2, 3
7. Уложить второе полотнище, проверить проектные размеры днища и произвести приватку элементов между собой швом НГ-Д4-20/100

Типовой проект 704-1-252 с. 92



ТП 704-1-252 с. 92				ИМ
Резервуар стальной двуконусный цилиндрический для хранения газа емкостью 400 куб м	Страна	Лист	Листов	
Монтаж днища резервуара (начало)	РП	10		
	Литературно-техническая карта			
	г. Москва			

Альбом В

Топограф проект 704-1-252 с. 92

Исполнитель (Имя, фамилия, отчество) _____

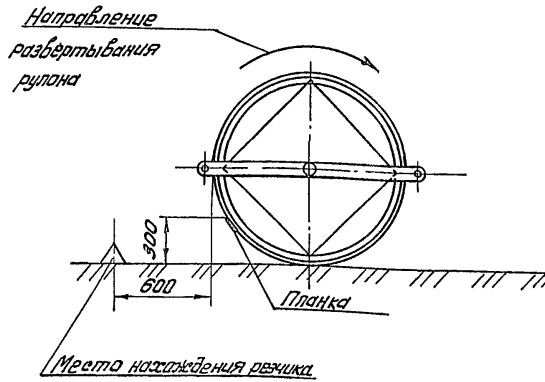
Платье работ (продолжение)

8. Произвести сварку монтажного стыка днища.
9. Произвести проверку всех заводских и монтажных швов на плотность.

Требования безопасности труда

1. Срезку скрепляющих планок производить при натянутых канатах приспособления.
2. Оставлять рулон в стадии разворачивания на длительный срок (обеденный перерыв, окончание смены) запрещается.
3. Рулон, не находящийся в стадии разворачивания, должен быть закреплен 2мя клиньями с наружной стороны.
4. Перед началом работ четко отработать систему сигнализации между бригадиром и трактористами.
5. Команды по перекачиванию рулонов дает только руководитель работ.

Схема 2. Положение рулона перед срезкой планок.



А (1:10) лист

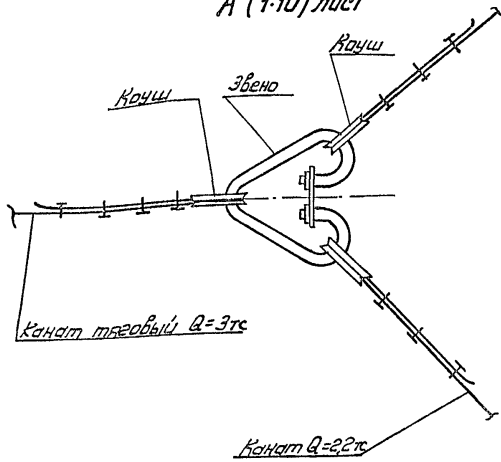
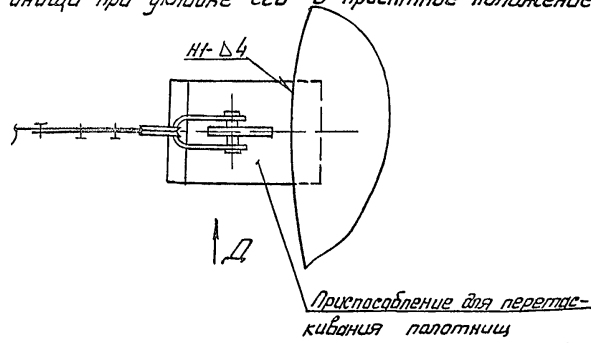


Схема 3. Крепление каната трактора к полотнищу днища при укладке его в проектное положение.



Б (1:10) лист

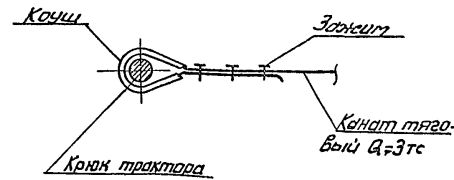
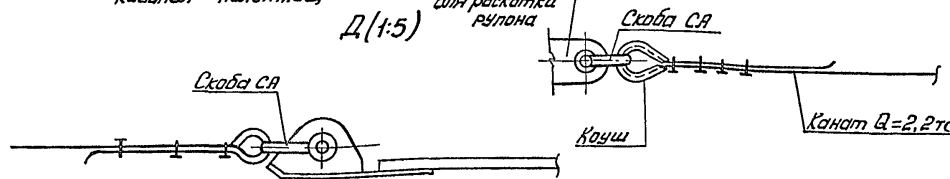


Схема 4. Крепление канатов трактора к приспособлению для раскатки рулона

Д (1:5)



				ТЛ 704-1-252 с. 92		ПМ
Резервуар стальной вертикальный цилиндрический для хранения жидкого азота емкостью 1000 л				Лист	Листов	
Монтаж днища резервуара (окончание)				РП	И	
г. Москва						

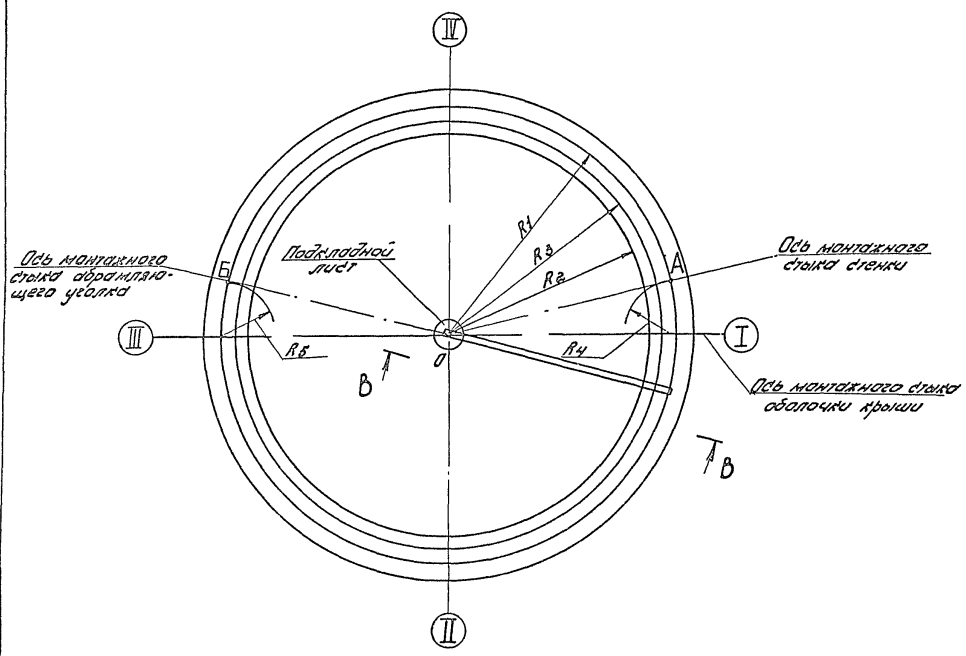
Альбом 6

Типовой проект 704-1-252 с. 92

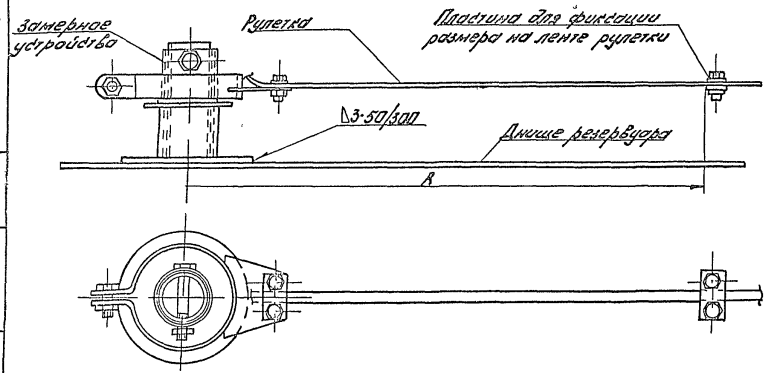
Лист № 1 из 1 листа

Порядок работ

1. Нанести оси I-III, II-IV и центр O на днище резервуара.
2. В центре подкладного листа просверлить отверстие $\Phi 10$ мм.
3. Установить и проверить в центре днища резервуара подкладной лист $\Phi 100$.
4. Проверить в центре днища ось замерного устройства.
5. С помощью замерного устройства на днище нанести кольцевые риски радиусами:
 - а) 4269 мм - для проверки ограниченности углов;
 - б) 4069 мм - для проверки вертикальности стенки резервуара по отвесу;
 - в) 4235 мм - для проверки углов при сборке металлического цилиндрического покрытия.
6. Отметить радиусом R_4 500 мм на кольцевой риске R_1 4269 мм точку "А" - ось вертикального монтажного стержня стенки.
7. Отметить радиусом R_5 500 мм на кольцевой риске R_1 4269 мм точку "Б" - ось монтажного стержня угла.



Б-Б ○



Указания

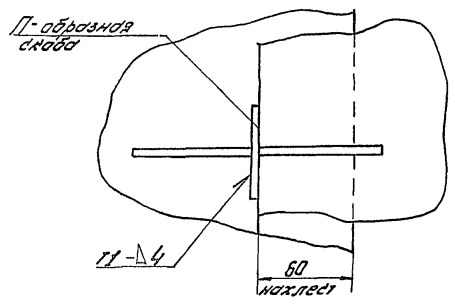
1. Все риски и точки, указанные на схеме, должны быть отмечены кернением.
2. Подкладной лист с отмеченным на нем центром резервуара оставить на всё время его эксплуатации.
3. Проверку подкладного листа к днищу резервуара производить электродом типа Э-42,Я 100Т 946Т-75. Сварной шов выполнять по ГОСТ 5264-80.

ТТ 704-1-252 с. 92		ПМ	
Разметка днища	Разметка днища	Стальной лист	диаметр
Разметка днища	Разметка днища	ПП	12
Разметка днища	Разметка днища	Гипроиздгосплана	Минск

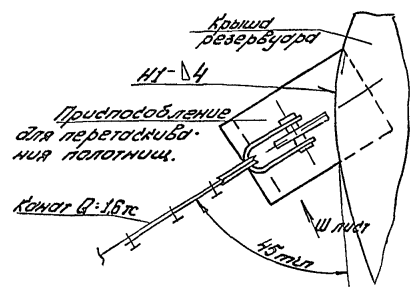
Листом в

Типовой проект 704-1-252 с 92

Г О (1:2)



Т (1:5) лист



Порядок работ

1. Работы по разворачиванию полотнищ крыши резервуара производить аналогично работам по разворачиванию полотнищ днища резервуара (см. листы "Монтаж днища").
2. Собрать стык АБ (схема 1) с помощью П-образных скоб и клиньев (узел 1 и сеч. В-В).
3. Произвести сверку стыка согласно технологии сборки.
4. Отметить кольцевую риску R=3760 на днище резервуара (схема 2).
5. Установить и приварить 12 штук пластин встык к днищу (схема 2, сеч Д-Д, узел Ж), расположив их равномерно по окружности. На эти пластины установить и приварить упоры (сеч. Д-Д).
6. Натянуть полотнище крыши резервуара на днище, используя приспособление для перетаскивания полотнищ (схема 3, узлы Р, Н, вид Ш).

СХЕМА 1 Сборка крыши

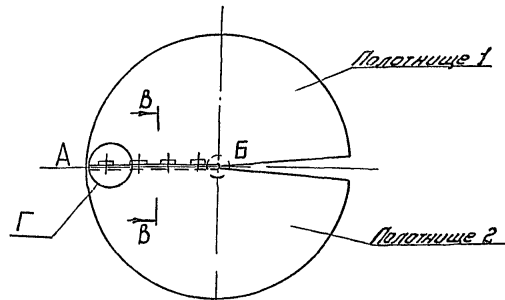
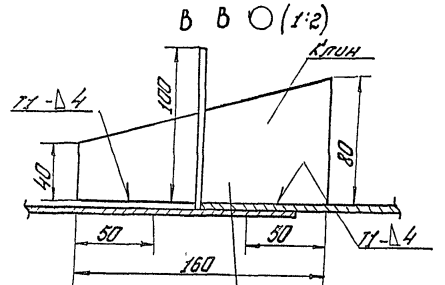
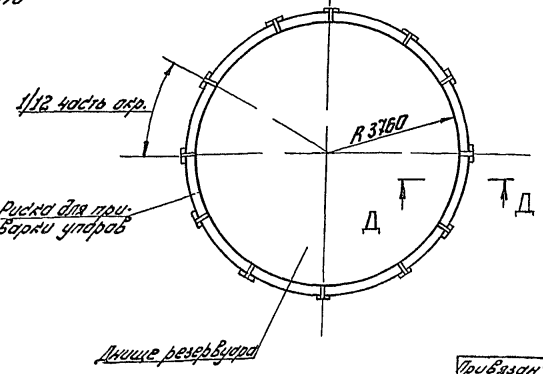
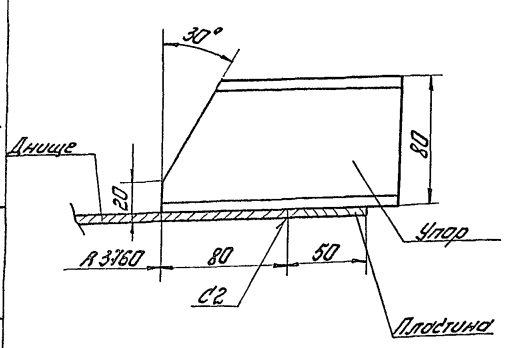


СХЕМА 2. Расположение упоров днища



При сборке стыка АБ клин можно не приваривать

Д - Д



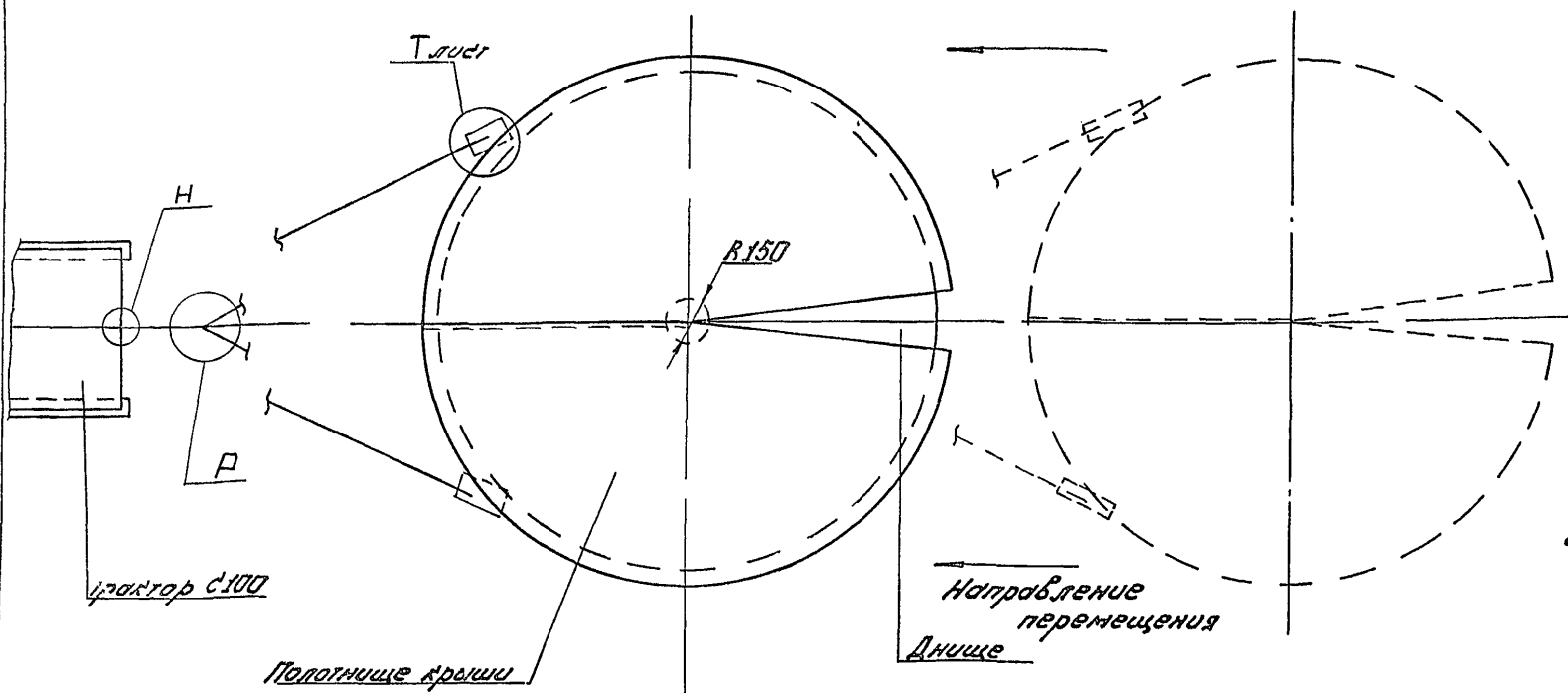
ТП 704-1-252 с 92				ПМ
Резервуар стальной вертикальный цилиндрический для хранения жидкостной массы емкостью 400 куб м	Сборка	Лист	Метров	
№ изд. 1	Версия	1	РП	13
Исполнитель	Проверен	1	Генеральный конструктор	
Инженер	Рисовал	1	Монтаж	
Ведущий инженер	Утвердил	1	М. Мельниченко	

Альбом В

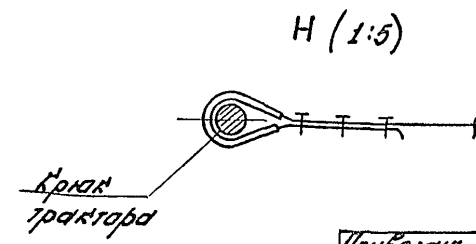
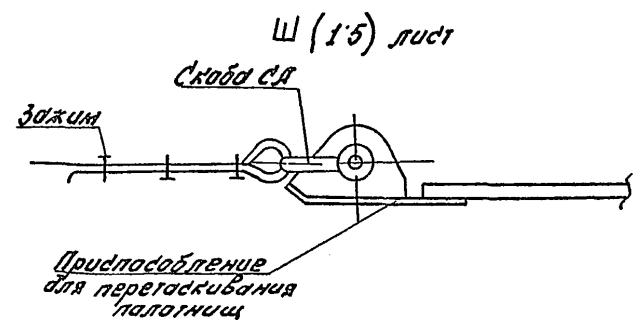
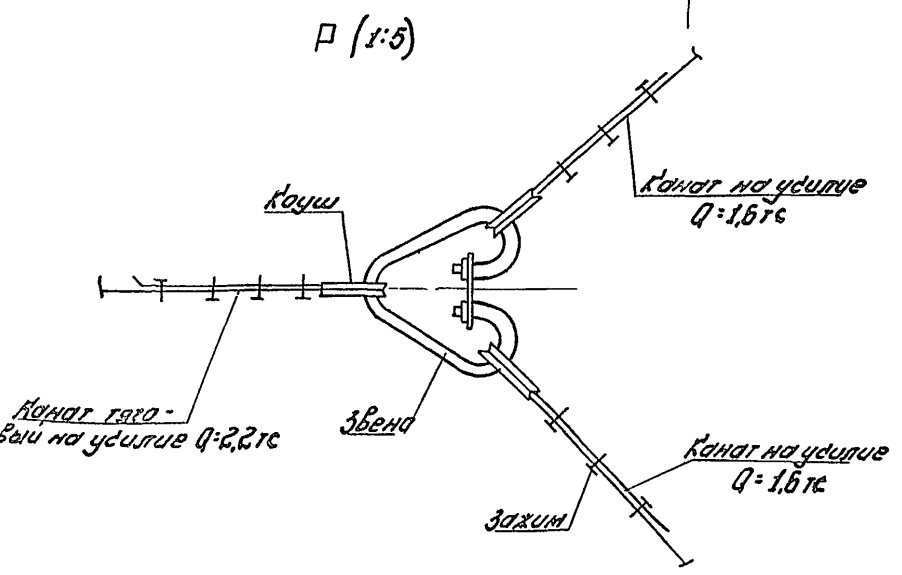
Типовой проект 704-1-252 с. 92

СХЕМА 3. Натягивание полотнища крыши на днище

ПОРЯДОК РАБОТ (продолжение)



7. Разметить и вырезать отверстие $\varnothing = 150$ мм в центре полотнища (схема 3)
8. Отметить на радиальной кромке величину нахлеста 60 мм, провести вдоль кромки риску
9. Установить по риску П-образные скобы (схема 4, узел 1, сечение В-В, вид К').
10. Установить на полотнище кромки стальных скобы (схема 5, вид Л).
11. Застрапить полотнище 4² ветвевым стропом и приподнять на высоту 300 мм над днищем.
12. Завести нижнюю кромку полотнища в упоры по мере образования конуса (схема 4).
13. Прижим кромки и сборку нахлеста производят с помощью клиньев (узел 1, сеч. В-В) с общим направлением снизу вверх.

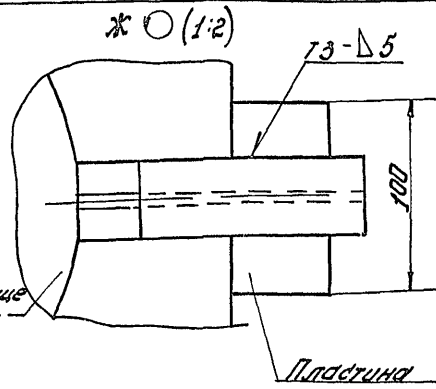
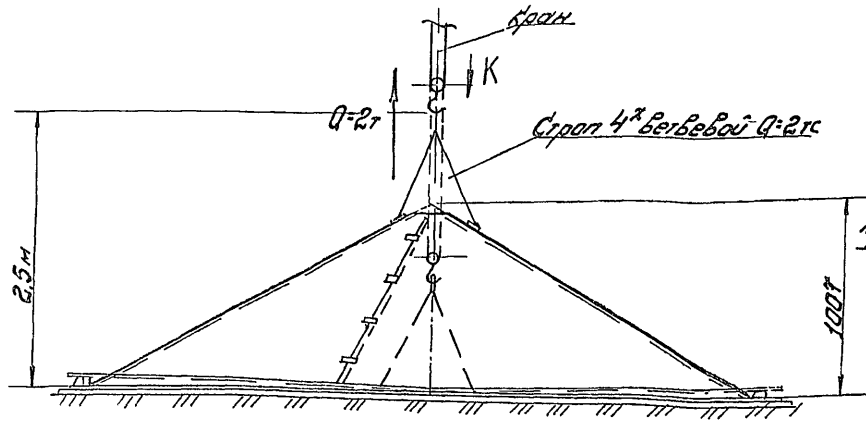


ТП 704-1-252 с. 92 ПМ			
Исполнитель	Проверен	Состав	Лист
Маслова	Ларионов	3	14
Иванов	Розин	11	14
Ведуня	Чудова	16	14
И.И.И.			

Резервуар стальной вертикальный цилиндрический для хранения низзута емкостью 400 куб м

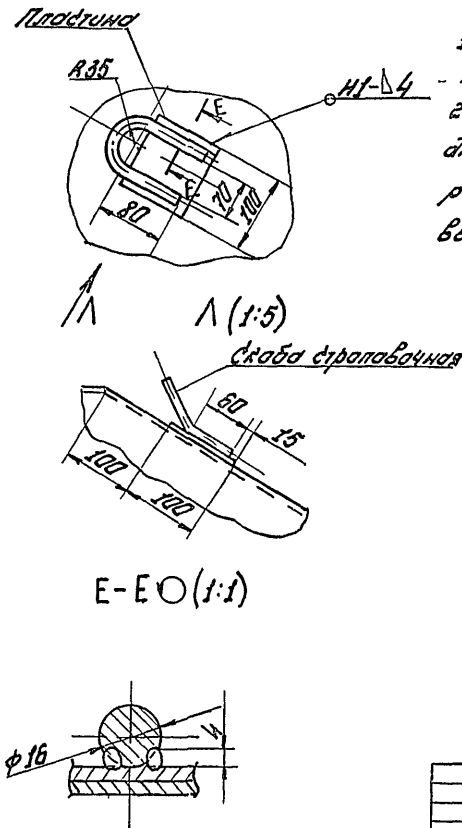
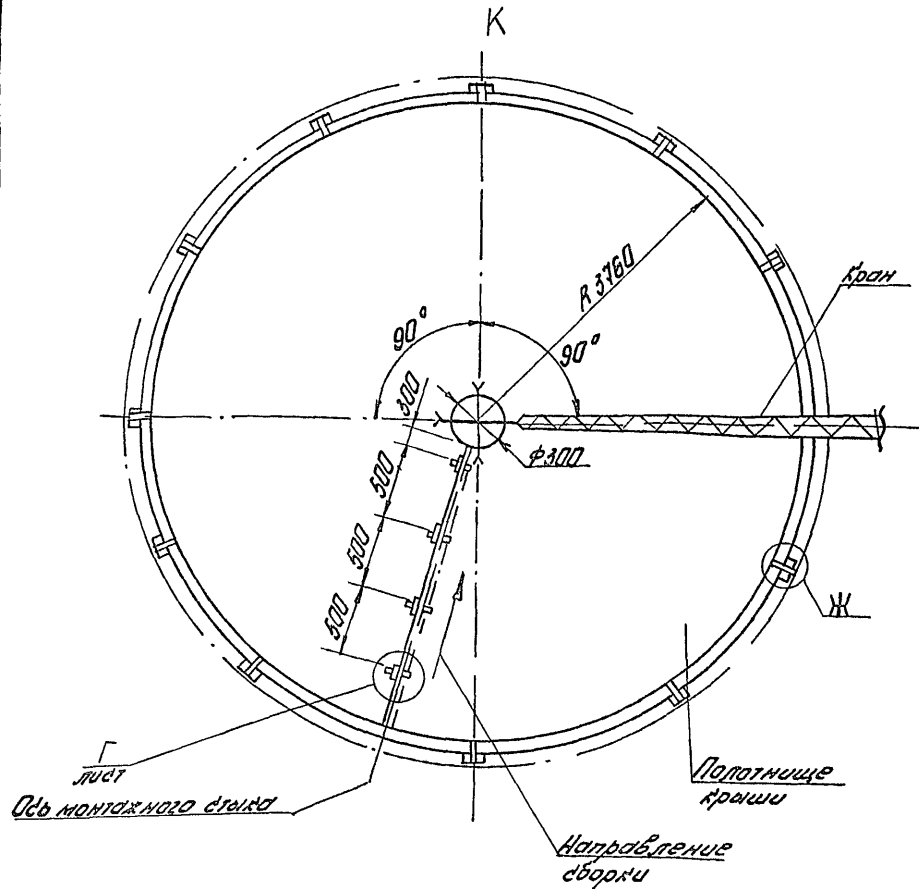
Сборка конического руля Тупромерте - мраморного покрытия спец. монтаж резервуара (продолжение) г. Москва

СХЕМА 4 Сборка палатки в конус



Порядок работ (продолжение)
 14. По мере сборки нахлеста клинья приваривать к сопрягаемым участкам палатки.
 15. После сборки нахлеста на приваренных клиньях расстропить палатку крыши и сварить стык прерывистым швом Δ4-50/300.
 16. Срезать все монтажные приспособления и забарить стык проектным швом.

СХЕМА 5. Установка строповых скоб



УКАЗАНИЯ

1. Сборку и сварку стыка производить с приставных инвентарных монтажных лестниц.
2. Приварку монтажных приспособлений к днищу и крыше резервуара производить электродом типа Э42 А ГОСТ 9467-75. Сварные швы выполнять по ГОСТ 5264-80.

Альбом 6

Типовой проект 704-1-252 с 92

Инв. лист 101-1-252 с 92

ТП 704-1-252 с. 92				ПМ
Резервуар стальной вертикальный цилиндрический для хранения азота емкостью 400 куб м	Строп	Лист	Листов	
	РП	15		
Сборка конического купола и резервуара (окончание)	Технологическая	монтаж	и	Насквозь

Альбом В

Туполобов проект 704-1-252 с. 92

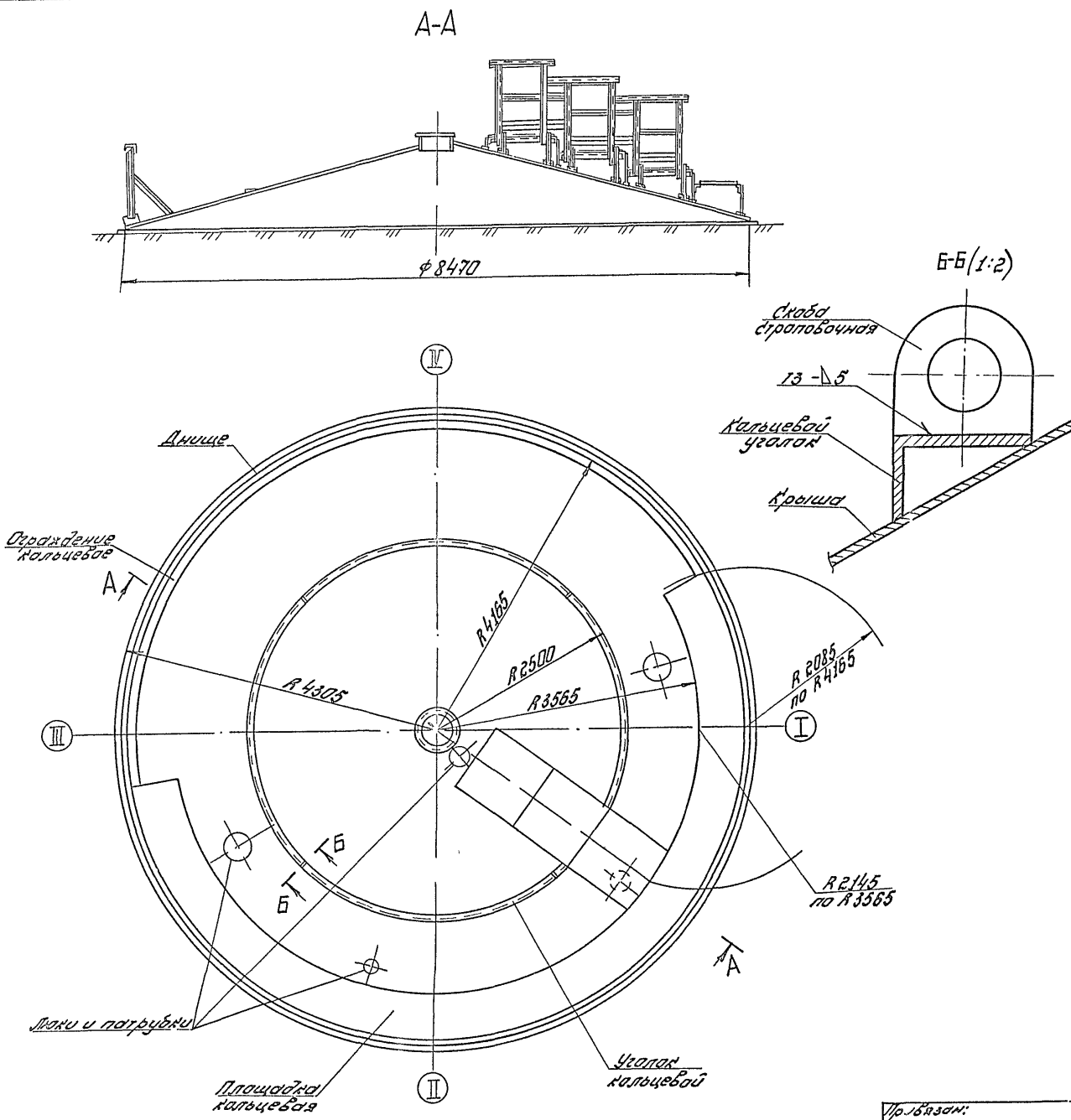
Учебно-методический кабинет

ПОРЯДОК РАБОТ

1. Установить и приварить на крыше кольцевое ограждение.
 2. Установить и приварить на крыше кольцевой уголок.
 3. Произвести разметку крыши под вырезку люков и патрубков.
 4. Вырезать отверстия, установить и приварить люки и патрубки.
 5. Установить и приварить на крыше площадки обслуживания с ограждениями.
 6. Приварить к кольцевому уголку крыши 4 строповочные скобы 1 (сеч. Б-Б).
 7. Снять крышу с днища краном и установить на подставки высотой не менее 0,5 в стороне от резервуара.
- строповку крыши см. стр. 14

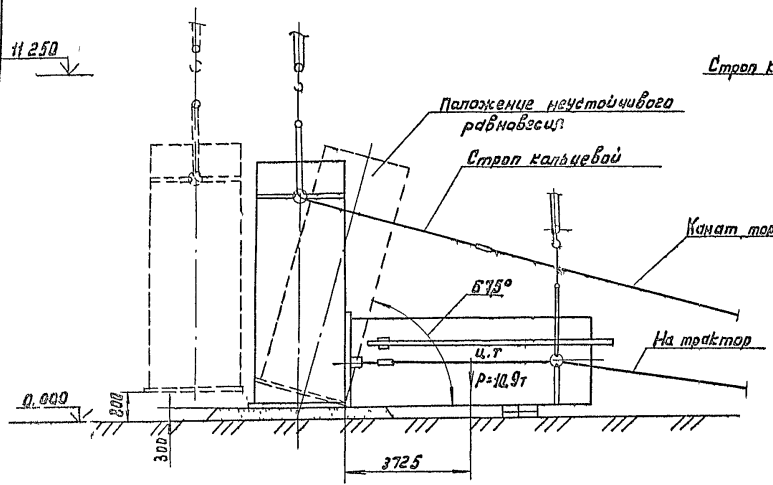
УКАЗАНИЕ

Разметку под вырезку отверстий, установку люков, патрубков, кольцевого уголка и площадок обслуживания производить согласно разметке, указанной на чертежах КМ альбома В.

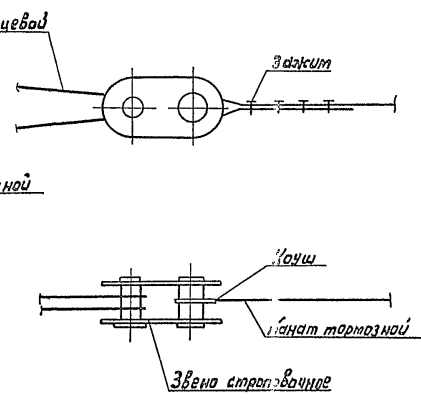


				ТТ 704-1-252 с. 92 ПМ	
Проблем:				Резервуар стальной вертикальный цилиндрический для хранения газа емкостью 400 куб.м	
№ п/п	Исполнитель	Проверка	Дата	РП	16
	Должн	Подпись	И.О.	Инструментальный монтаж г. Москва	
И.И.И.	И.И.И.	И.И.И.	И.И.И.		

СХЕМА 4. Подъем рулона стенки.



Д



ПОРЯДОК РАБОТ /продолжение /

II этап. Поворот стрелы крана с изменением вылета на очередной угол, соответствующий расстоянию между реперами. Контроль производить по отвесу.

2.2. В процессе подъема руководитель монтажа попеременно дает команду крановщику на очередной этап подъема рулона, прекращая его после получения сигнала от наблюдателя, стоящего напротив углового сектора. После этого он дает сигнал крановщику на поворот стрелы крана до следующей риски.

2.3. При достижении рулоном угла наклона 60° канат тормозного трактора должен иметь провисание. На дальнейших этапах подъема провисание каната уменьшить до минимума. При достижении рулоном угла наклона α° кр. б 7,5°, соответствующего положению неустойчивого равновесия, включить в работу тормозной канат, натяжение грузаемого полнотелостя крана ослабить. Перемещением трактора установить рулон в вертикальное положение (схема 4).

3. Установка рулона стенки резервуара.

3.1. Установить кран на II стойку согласно схеме 4.

3.2. Поднять рулон на 100-150 мм, выдержать в этом положении 10 минут, опустить его и осмотреть такелажную оснастку. При отсутствии неисправностей продолжить подъем на 500 мм выше днища резервуара и поворотом стрелы плывна установить рулон на днище.

3.3. Произвести расстроповку рулона

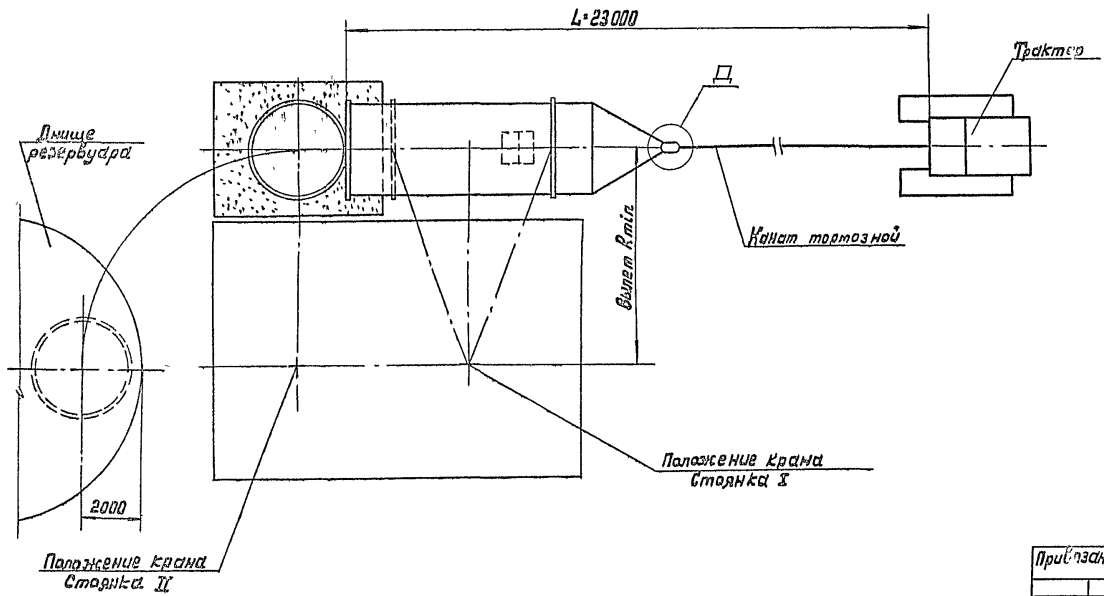
УКАЗАНИЯ

1. Учитывая трудности определения неустойчивого равновесия из-за отсутствия точных данных (силы ветра и др.), после достижения рулоном угла наклона 60° следует уделить особое внимание контролю за провисанием тормозного каната во избежание рывка при включении в работу тормозного трактора.

2. Сварку производить по ГОСТ 5264-80, электродными типом Э-42А ГОСТ 9467-75.

Листом 5

Гипобол проект 704-1-252 с. 52



				ТП 704-1-252 с. 92		ПМ	
Приказ:				Резервуар стальной вертикальный цилиндрический для хранения жидкого азота емкостью 400 куб м		Стандия Лист Листов	
Чел от	Ларионов	В.С.		РП	18		
П. спец.	Рожин	В.С.	и.р.	Подъем рулона стенки краном (Продолжение)			
И. комп.	Панова	Л.С.	и.р.	Гипроаэрофестепмонтаж г. Москва			
Инж	Яшина	В.А.					

СХЕМА Б.

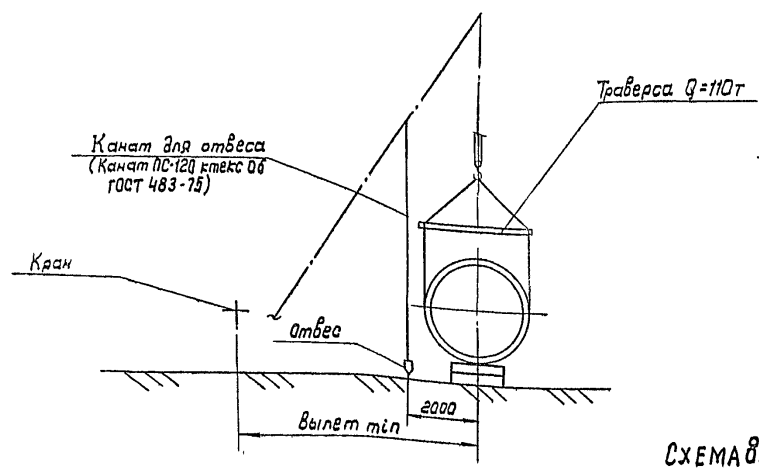
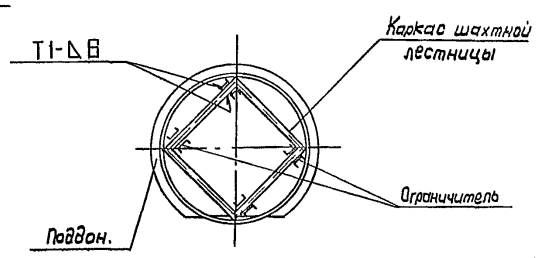


СХЕМА Б. Крепление рулона к поддану.



ТРЕБОВАНИЯ БЕЗОПАСНОСТИ ТРУДА

- 1 Подъем рулона запрещается производить в гололедную при сильном тумане, снегопаде или ветре более 10 м/с.
2. Перед подъемом необходимо проверить исправность крана. Площадка для передвижения и маневрирования крана должна полностью простраиваться.
- 3 Руководитель подъема должен постоянно находиться в поле зрения машиниста крана, который должен видеть его сигналы, а также слышать команду Команды машинисту крана и трактористу подает только руководителю подъема.
4. При подъеме рулона стенки в вертикальное положение в зоне подъема (в радиусе L от нижнего края рулона и под канатом) не должны находиться люди.
- 5 Опасную зону оградить сигнальным стоечным ограждением согласно ГОСТ 23407-78.

СХЕМА В. Разметка шнура для поворота стрелы.

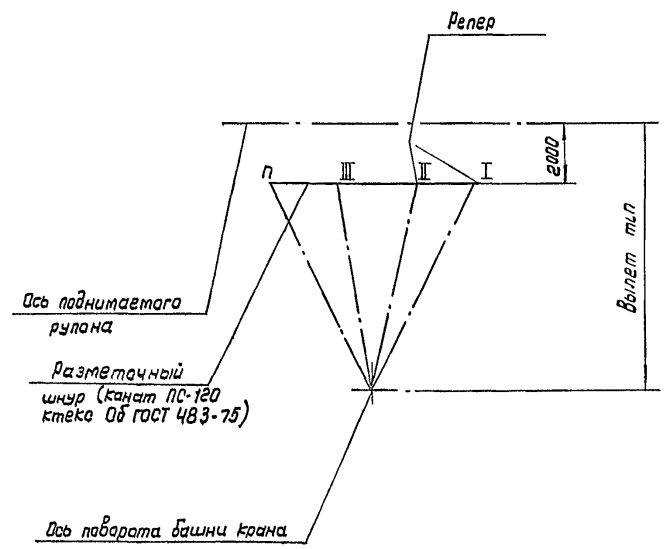
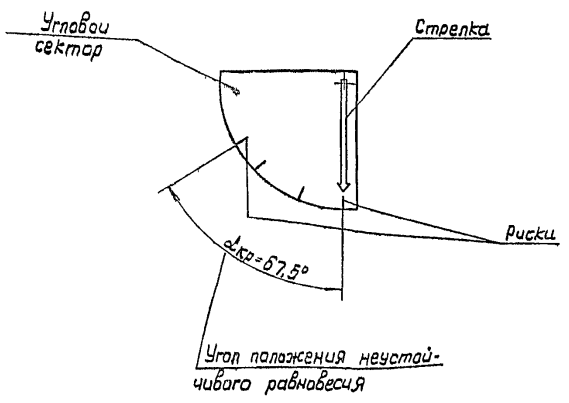


СХЕМА Г Разметка углового сектора резервуара.



		ТТ-704-1-252 с. 92		ПМ
Привязан:		Резервуар стальной для хранения жидкого азота емкостью 400 куб м		Стандарт лист листов
Нач. отд.	Ларионов	И. 3/1	19	РП
Пр. спец.	Рохин	И. 3/1	19	
Н. конст.	Панова	И. 3/1	19	
И. 3/1	Илиина	И. 3/1	19	
		Подъем рулона стенки краном (окончание)		ГИПРОТЕСТПРОЕКТАЖ г. Москва

Крылов Б

Угловой сектор ТТ-704-1-252 с. 92

Людков Б

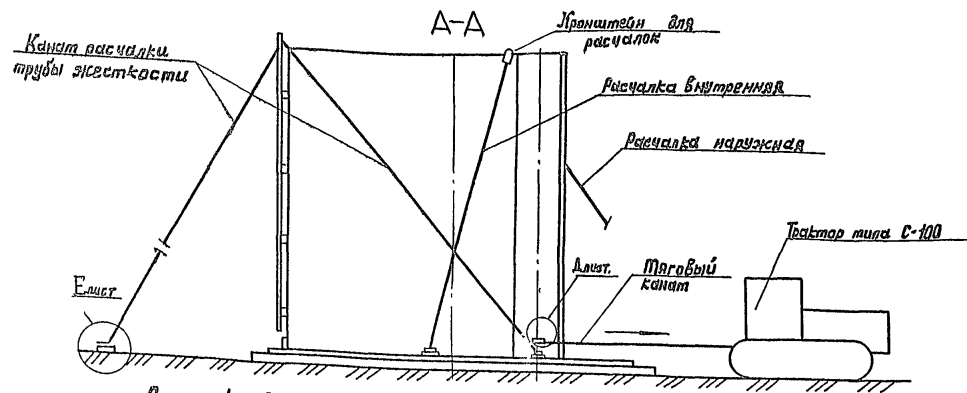
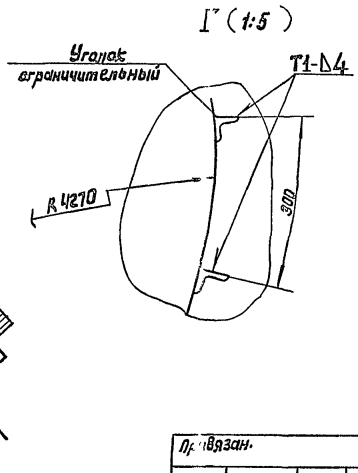
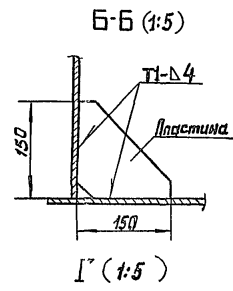
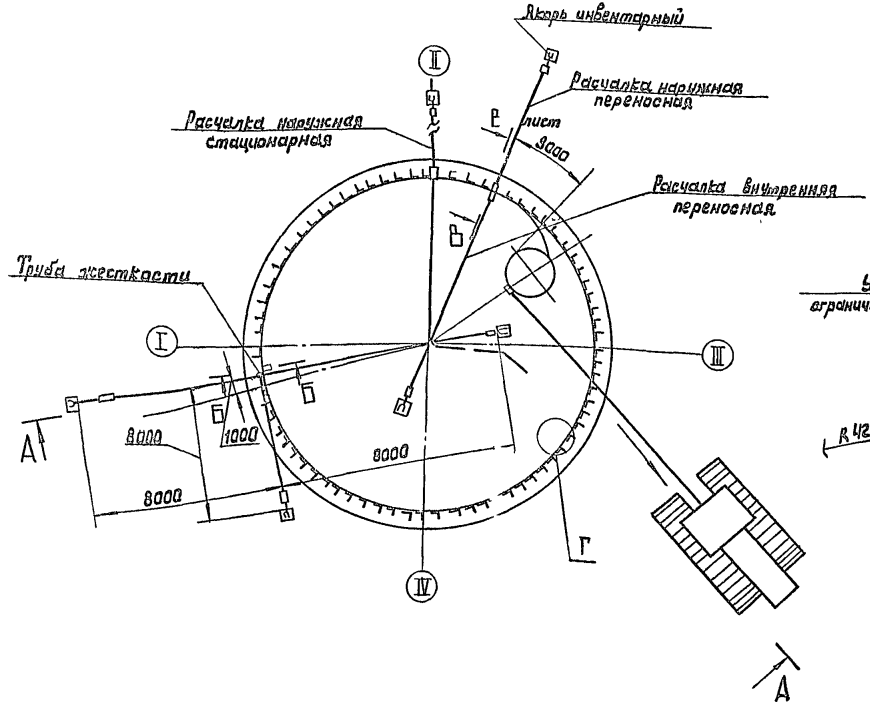


Схема 1. Расположение оснастки при разворачивании рулона.



ПОРЯДОК РАБОТ

1. Прибить на днище по кольцевой риге R4270мм ограничительные уголки с шагом 300мм (увел Г).
2. Установить рулон на днище так, чтобы после срезки удерживающих платок вертикальная кромка располагалась согласно разметке.
3. До срезки удерживающих платок, для предотвращения самопроизвольного распушивания, рулон обмотать несколькими витками каната (удлиненная расчалка трубы жесткости), прикрепить его к крюку трактора и натянуть.
4. Произвести резку удерживающих платок в автогидродождельника АПН-12 (схема в). До срезки последних двух минимум платок приварить к рулону тяговую скобу с канатом для разворачивания рулона.
Последние планки срезать, стоя на днище со стороны, противоположной разворачиванию.
5. Ослабляя натяжение каната, дать возможность рулону распушиться.
6. Начальный участок полотнища временно закрепить к днищу приваркой косынки (сеч. Б-Б) на расстоянии 1000мм от вертикальной кромки.
7. Проверить вертикальность начальной кромки полотнища по отвесу, закрепляемому к трубе жесткости, и зафиксировать полотнище в этом положении тремя расчалками.
8. По мере разворачивания рулона производить привалку полотнища стенки к днищу явлом 3-10)400 (в местах неплатного прилегания стенки к ограничительным уголкам произвести привалку стенки с помощью клина или реечного домкрата). Схема 2.

		ТП 704-1-252 с. 92		ПМ	
Изм. №	Исполнитель	Проверенный	Составитель	Дата	Лист
	Людков Б	Людков Б	Людков Б		20
Разработано: Разработано: Разработано:			Типовые чертежи ПИИМТЭСА		
г. Москва			г. Москва		

Типовой проект ТП 704-1-252 с. 92

Изд. 1. 1954 г.

Альбом 6

Типовой проект 704-1-252 с. 92

Имя и фамилия, инициалы и дата изготовления листа

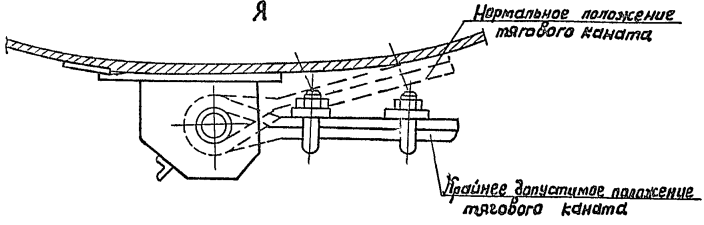
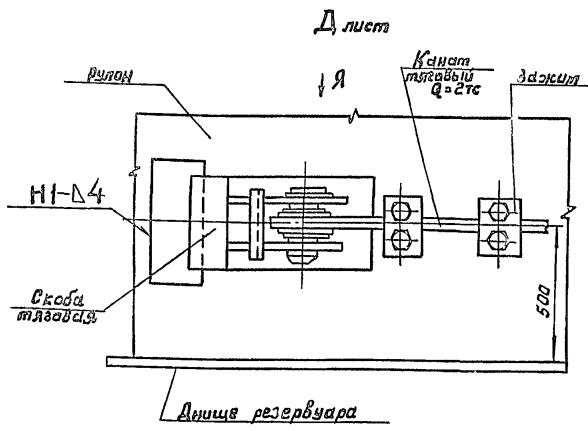
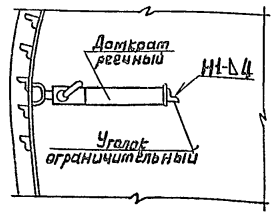
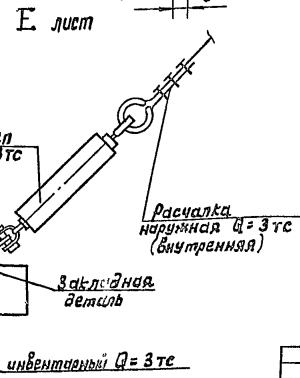
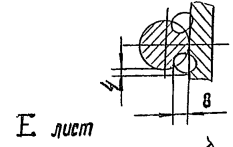
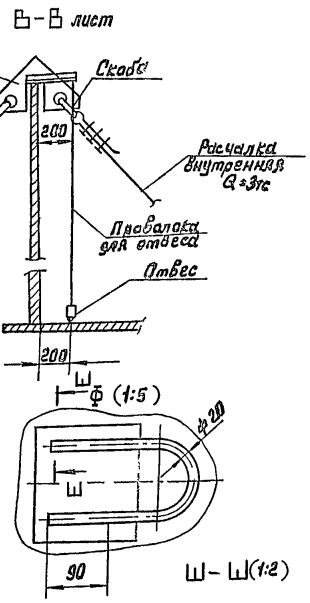
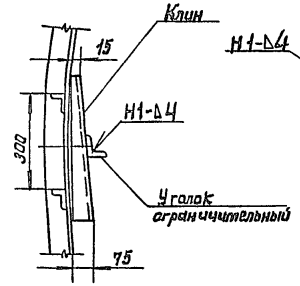


Схема 2. Прижатие латннца стннки к ограничительному углку.

1) дократом



2) клином



ПОРЯДОК РАБОТ/продолжение/

9. В процессе всего развертывания стенки производить постоянный контроль ее вертикальности по отвесу (сеч. В-В). При необходимости стенки выводить в вертикальное положение с помощью переносных расчалок.
10. При развертывании латннца стннки по осям III-IV устанавливаются стационарные расчалки. Переносная расчалка нажимается на расстоянии 3м. от перемещаемого рулона (схема 1).
11. Установку и прихватку обрамляющего углка производить по мере развертывания рулона.
12. После развертывания латннца стннки производить замыкание вертикального монтажного стыка стннки.
13. Сварку стннки с днищем, покрытие к стннке и вертикального монтажного стыка производить в соответствии с технологией сварки.

Проектант:		Исполнитель:		Проверенный:		ТП 704-1-252 с. 92		ПМ
Имя и Фамилия	Инициалы	Имя и Фамилия	Инициалы	Имя и Фамилия	Инициалы	Имя и Фамилия	Инициалы	Инициалы
Имя и Фамилия	Инициалы	Имя и Фамилия	Инициалы	Имя и Фамилия	Инициалы	Имя и Фамилия	Инициалы	Инициалы
Развертка стальной вертикальной цилиндрической для хранения макухи вискозы Кайбытэ						Стандарт лист		Листов
Развертывание латннца стннки (продолжение)						РП		21
Гипропроектспецмонтаж						Г. Москва		

Альбом 6

Готовый проект 704-1-252 с. 92

№ п/п № п/п в альбоме № п/п в проекте

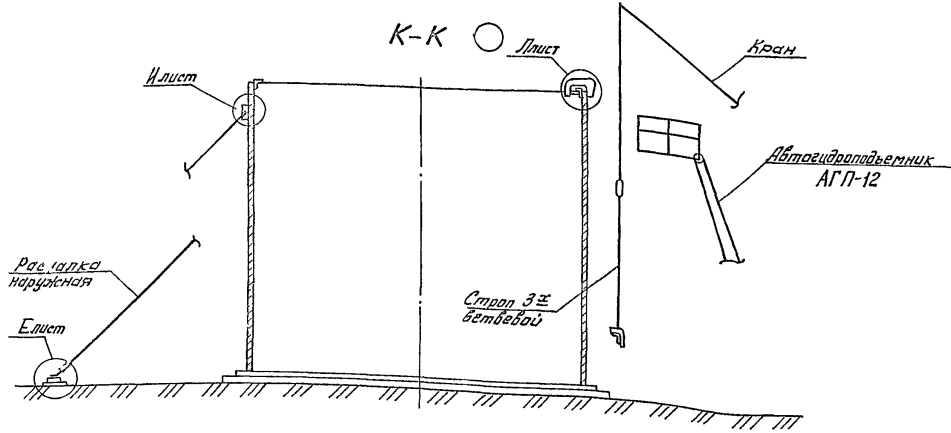


Схема 3. Установка обрамляющего уголка резервуара

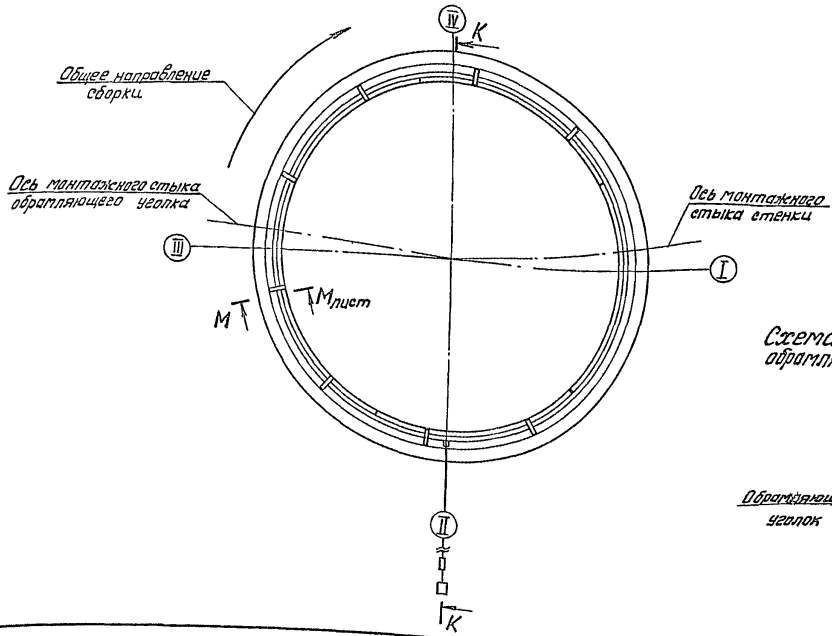


Схема 4. Установка обрамляющего уголка.

Порядок работ к схеме 3

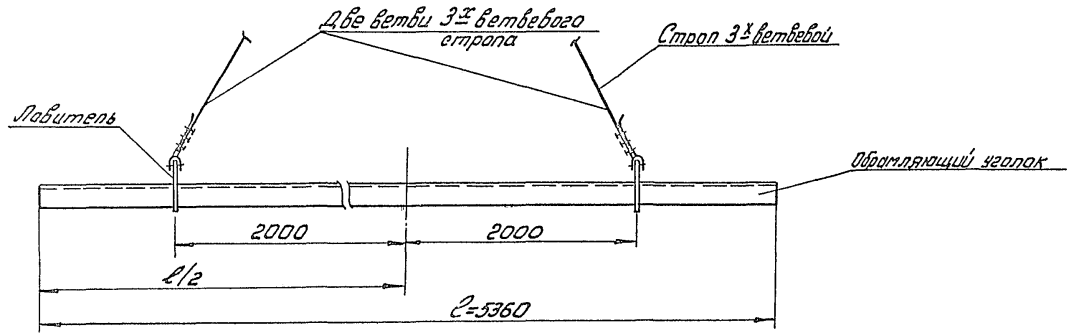
- 1 Установить автотелеуправление АГП-12 в место установки первого элемента обрамляющего уголка
- 2 Приобрести к элементу обрамляющего уголка по два лобовителя с отвесами (сеч М-М)
- 3 Произвести стропилку элемента обрамляющего уголка согласно схеме 5
- 4 Поднять краном и навесить элемент обрамляющего уголка на стенку, стоя на автотелеуправлении
- 5 Проверить по отвесам вертикальность стенки и в случае необходимости вывести стенку в вертикальное положение с помощью талепапов расчалок (узел Е). По мере подгонки уголок прихватить к стенке
- 6 Следующий элемент обрамляющего уголка установить аналогично установке первого элемента уголка. В месте стыковки элементов обрамляющего уголка проверить, чтобы их горизонтальные планки были на одном уровне (без выступов)
- 7 Прижатие уголка к стенке резервуара производить струбциной (узел Л).
- 8 Последний элемент обрамляющего уголка установить после сварки вертикального стыка стенки.
- 9 Удалить все лобовители и расчалки. Места сварки зачистить

Указания

- 1 До начала монтажа обрамляющего уголка проверить его периметр
- 2 Места установки первого элемента обрамляющего уголка - т.б. перенести на верхнюю кромку стенки с помощью (см. "Разметку днища").
- 3 После сборки всего кольца обрамляющего уголка на прихватках приступить к его сварке проектными сварными швом
- 4 Приборку монтажных приспособлений к днищу и стенке резервуара производить электродом марки Э42А по ГОСТ 9467-75. Сварной шов выполнять по ГОСТ 5264-80.

				ТД 704-1-252 с. 92		ПМ	
Прибыло				Резервуар стальной вертикальный цилиндрический для хранения жидкостей емкостью 100 м³		Страницы Лист Углов	
Арм. ст.	Лопатки	Лазеры	Углы	1	1	РП	22
Б. ст.	Пенды	Пенды	Пенды	1	1	Исполнительские чертежи	
И. ст.	Пенды	Пенды	Пенды	1	1	Исполнительские чертежи	
Ушки	Пенды	Пенды	Пенды	1	1	Исполнительские чертежи	

Схема 5. Строповка обрамляющего уголка.



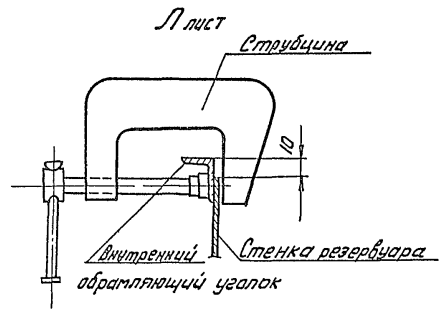
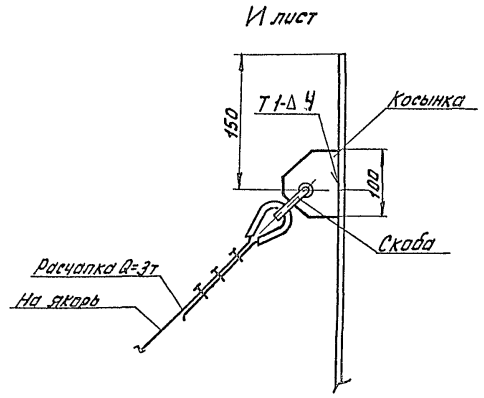
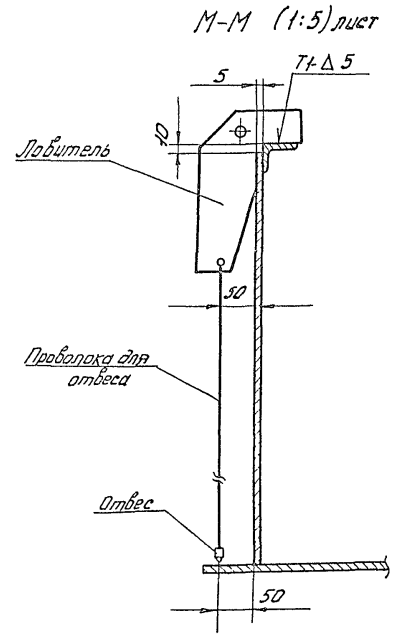
Требования безопасности труда

1. До резки удерживающих планок обмотать рупон удерживающей (набросленной) расчалкой, закрепленной к трубе жесткости (схема 6) Срезку производить с автогидропальника АГП-12.
2. После резки удерживающих планок ослабить канат, идущий на трактор, давая рупону распухнуться
3. Для развертывания начального участка полотна приварить тяговую скобу (схема 7) предварительно приварив ограничительную пластинку (сеч. Б-Б)
4. До резки тяговой скобы, не ослабляя натяжение тягового каната, установить клиновидный упор между рупоном и развернутой частью стенки. Вершина клиновидного упора должна находиться на прямой, проходящей через центры резервуара и рупона (схема 8)
5. Ослабить натяжение тягового каната до прижатия рупона к клиновидному упору и погашения упругих деформаций полотна.
6. Приварить вторую тяговую скобу с канатом и снять первую.
7. Сборной шов тяговой скобы не должен работать на излом, т.е. развертывание производить до положения тягового каната по касательной к рупону.
8. Приварку тяговой скобы должен производить квалифицированный сварщик имеющий удостоверение на право производства ответственных сварочных работ
9. Устойчивость стенки резервуара в процессе ее монтажа должна быть обеспечена строгим соблюдением последовательности установки расчалок.

Альбом Б

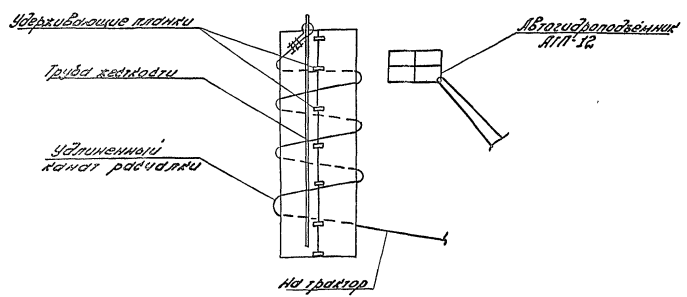
Типовой проект 704-1-252 с. 92

Изд. № 10000. План и детали. Вып. 1 из 12.



704-1-252 с. 92						ПМ			
Привязан	Изм от	Листов	Резервуар	Стенка	Резервуара	Резервуар стальной вертикальный цилиндрический для хранения жидкого азота емкостью 400 куб м	Стальной лист	Лист	Листов
	Изм №	Изм №	Изм №	Изм №	Изм №	Развертывание полотна стенки резервуара (продолжение)	РП 23		
									г Москва

СХЕМА 6. Рулон перед фрезкой планок



ТРЕБОВАНИЯ БЕЗОПАСНОСТИ ТРУДА (продолжение)

10 Запрещается пребывание людей в зоне между развернутой частью палатки и рулоном и в зоне разворачивания рулона (схема 8).
 Сварщик должен находиться на расстоянии не менее 1м от клинбоба упора.
 Бригадир должен обработать систему связи и сигнализации, расположенная на расстоянии 6м от разворачиваемого рулона.
 11. Оставшаяся рулон, находящийся в стадии разворачивания (обеденный тевериль или по окончанию смены), допускается после установки клинбоба упора в рабочее положение.

СХЕМА 7 Начало разворачивания палатки стенки резервуара.

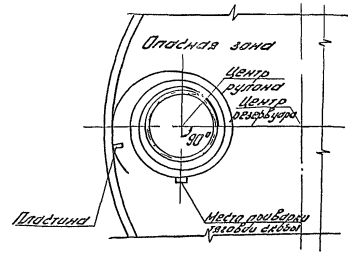
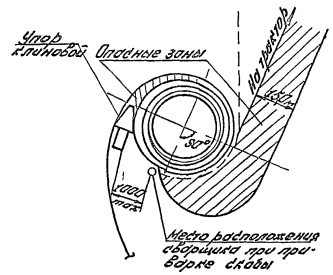


СХЕМА 8 Промежуточное положение при разворачивании палатки стенки.



Автомат 6

Типовой проект 704-1-252 с 92

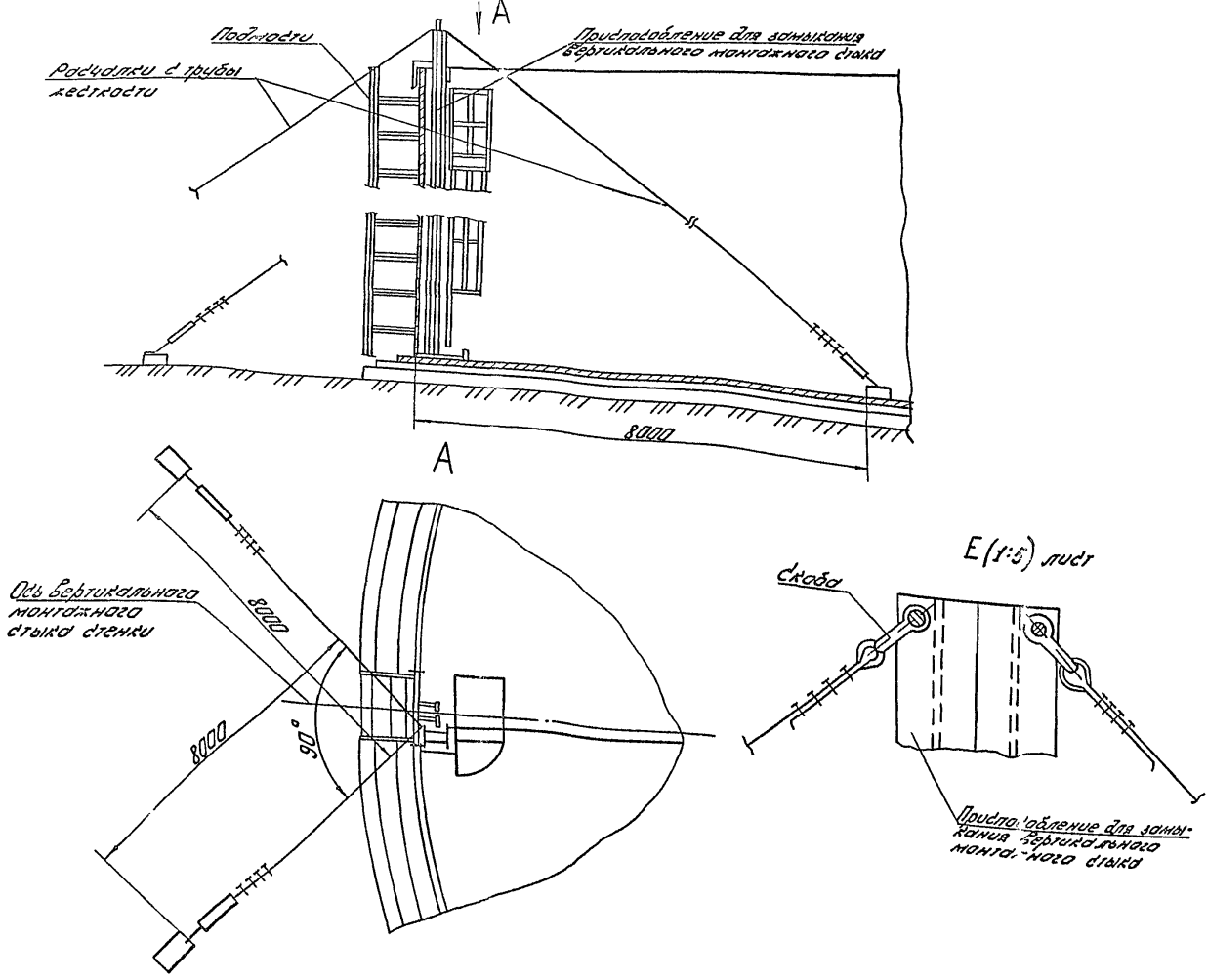
Имя, Фамилия, Имя, Фамилия, Имя, Фамилия

				ТП 704-1-252 с. 92		ПМ
Прислан				Категория специальной подготовки или профессионального обучения персонала, выполняющего работу		Средний лист
				РП 24		
				Разработчик палатки		Информационно-методический материал
				Место установки (адрес)		
Имя, Фамилия	Имя, Фамилия	Имя, Фамилия	Имя, Фамилия	Имя, Фамилия	Имя, Фамилия	Имя, Фамилия

ПОРЯДОК РАБОТ

- 1 До замыкания вертикального монтажного стыка стенки завести внутрь резервуара приспособление для замыкания вертикального монтажного стыка.
- 2 Вывести с внутренней стороны концевые участки палатки за контрольную риску в 4270 мм (расстояние резервуара наружной) на величину, равную 9 мм (1,5 толщины нижнего пояса стенки)
- 3 Зафиксировать смежные кромки в этом положении привертами пластинами (сеч. Г-Г)
- 3 Установить в исходное положение приспособление для замыкания, закрепить подтяжик, привернув ограничители (сеч Б-Б, сеч Д-Д)
- 4 Проверить по отвесу вертикальность приспособления и зафиксировать это положение расчалками (схема 1, вид Е, вид А).
- 4 Произвести выравнивание стенки в зоне стыка с помощью винтов приспособления (сеч В-В)
- 5 Стык выставить вертикально, контроль производить по отвесу.
- 5 Установить с наружной стороны подмости.
- 6 Произвести срезку наплыва стыка, выдерживая перпендикулярность реза и зачистку кромок под свертку
- 7 Произвести сборку стыка на прихватках (при необходимости применять стяжные приспособления) и его свертку

СХЕМА 1. Установка приспособления для замыкания и подмостей



Альбом Б

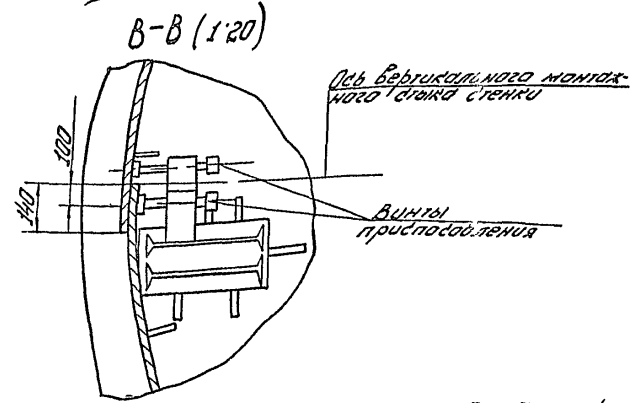
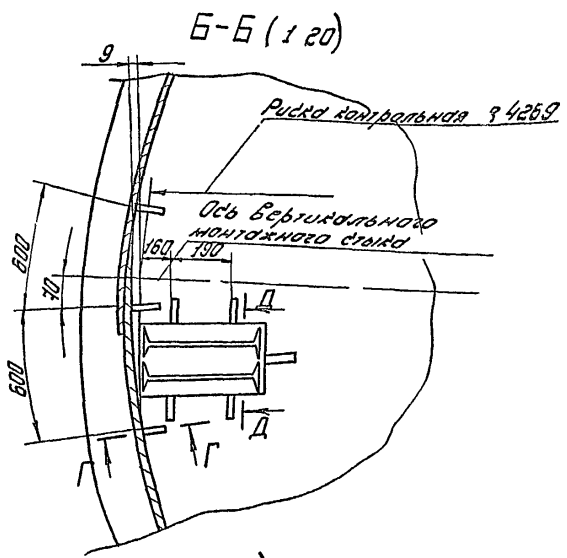
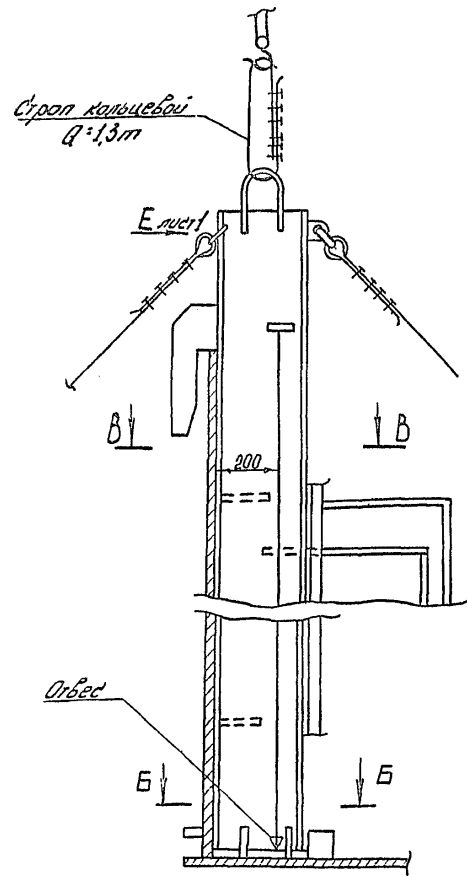
Типовой проект 704-1-252 с. 92

УТВ. и подписи тех. состава организации

				ТП 704-1-252 с. 92		ПМ	
Присван				Резервуар стальной вертикальный цилиндрический для хранения масла емкостью 400 куб м		Стойка, лист	
				№4 слес. Верхолюбов		РП 25	
				№5 слес. Рохин		Исполнение вертикального монтажного стыка стенки резервуара (Начало)	
				№6 слес. Лановей		Исполнение	
				№7 слес. Пак		г. Москва	

Альбом 6

СХЕМА 2. Строповка приспособления для замыкания



Д-Д 0 (1:20)

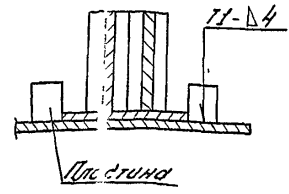
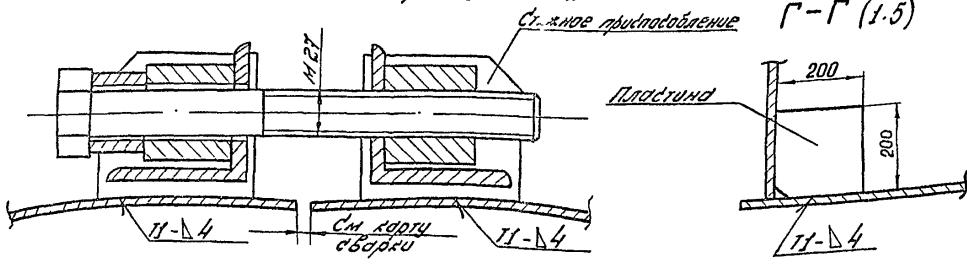


СХЕМА 3. Установка стержневого приспособления



УКАЗАНИЯ

1. Расположение вертикального монтажного стержня уточнить с учетом фактического состава краев лопатки.
2. При расчете приспособления для замыкания стержня использовать расчалки с демантированной трубой жесткости.
3. Приварку монтажных приспособлений к стенке и днищу резервуара производить электродами типа Э42А по ГОСТ 9467-75. Сварной шов выполнять по ГОСТ 5264-80.

ТТ 704-1-252 с. 92 ПМ

					Резервуар стальной вертикальный цилиндрический для хранения газа емкостью 400 куб м			Страна	Лист	Листов
					Нач. отд.	Лавианов		ПП	26	
					Ин. спец.	Рахин		Информ. проект-монтаж, Москва		
					Ин. констр.	Литовей				
					Инж.	Пан				

Типовой проект 704-1-252 с. 92.

Информ. проект-монтаж, Москва

Альбом Б

Титуловый проект 704-1-252 с. 92

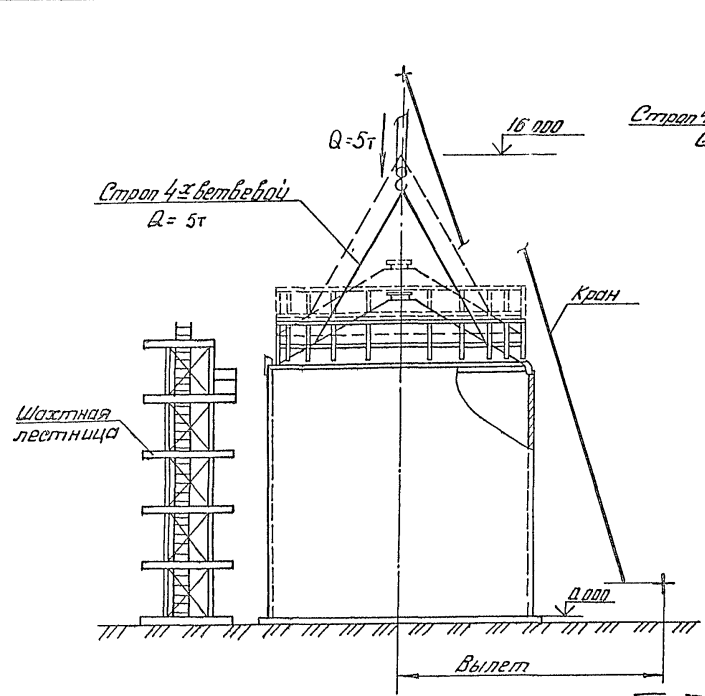


Схема 1. Стропобка крыши.

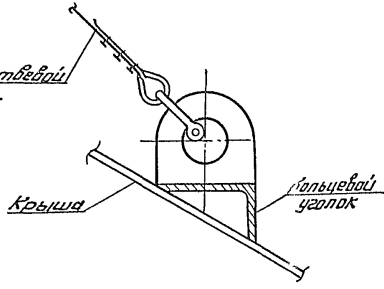
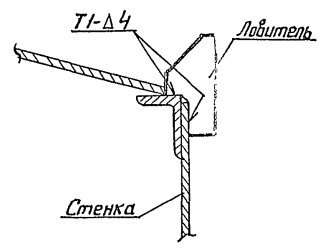


Схема 2. Крепление лобителя

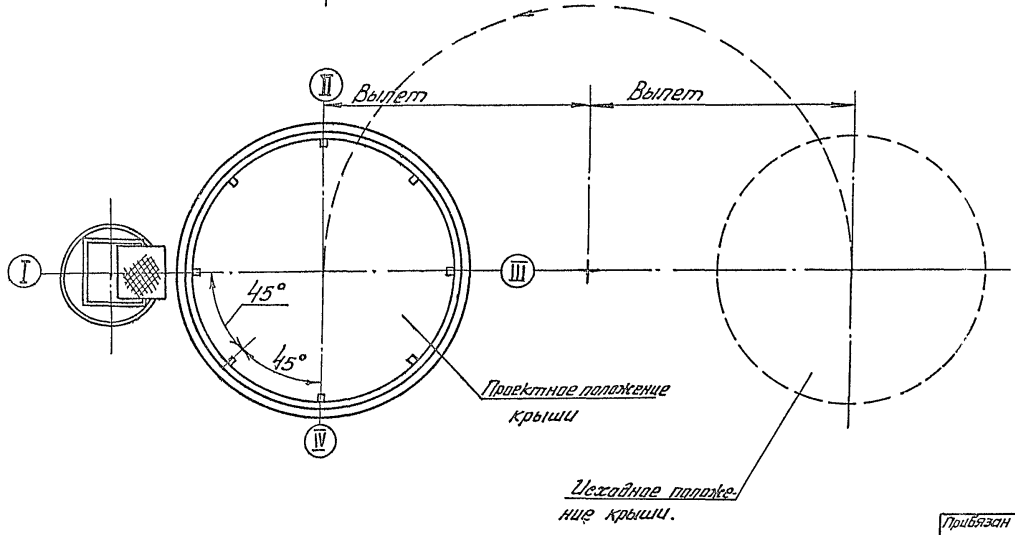


Порядок работ

1. Приварить к обрамляющему уголку и к стенке резервуара 8 лобителей (схема 2)
2. Застрапить на кран при помощи 4-х ветвевой стропы крышу выше проектной отметки на 1м. выдержать ее в этом положении в течение 10 минут, после чего установить ее в проектное положение
3. Произвести расстроповку крышу и отогнать кран
4. Подогнать кромку крыши к обрамляющему уголку стенки, сварив стык прерывистым швом.
5. Приварить крышу к обрамляющему уголку проектным катетом.

Указания

1. Перед подъемом крыши установить шахтную лестницу резервуара на проектном фундаменте
2. При установке крыши на стенку ее необходимо сориентировать относительно главных осей резервуара (I-III, II-IV).
3. Работы по подгонке и приварке крыши к стенке резервуара производить с применением сварочника АГП-12.
4. Для попадания на крышу установить проектную переходную площадку с шахтной лестницы. Переходная площадка устанавливается после сверки крыши с уголком стенки прерывистым швом по всему периметру.



				717 704-1-252 с. 92		ПМ
Привязан				Резервуар стальной вертикальный цилиндрический для хранения лагуна емкостью 400 куб м		Исполн. Лицев. Лицевой
				Уточн. и 91		РП 27
				Уточн. и 91		Установлена крыша резервуара
				Исполн. Лицевой		Исполнительная
				Исполн. Лицевой		г. Москва

Схема 1. Разводка временных трубопроводов

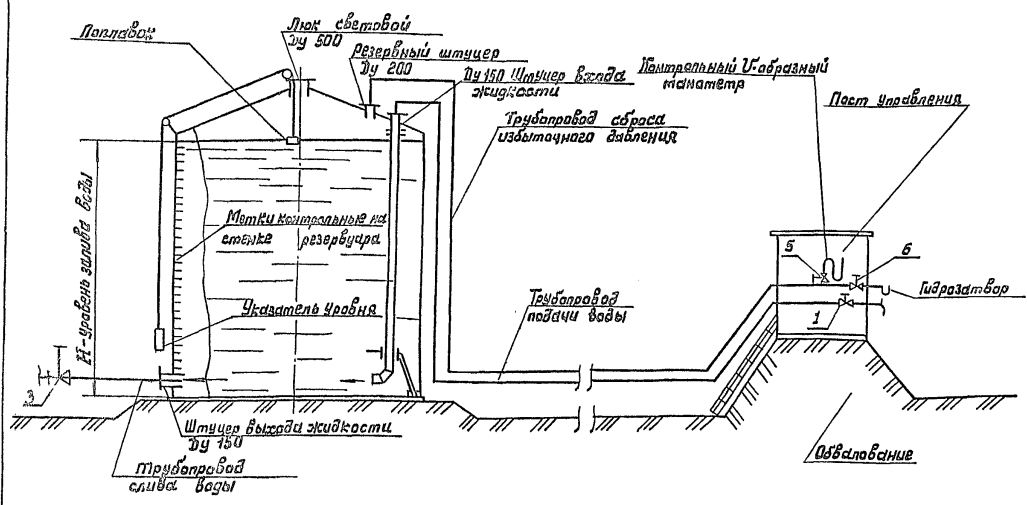


Схема 2. Подача и слив воды

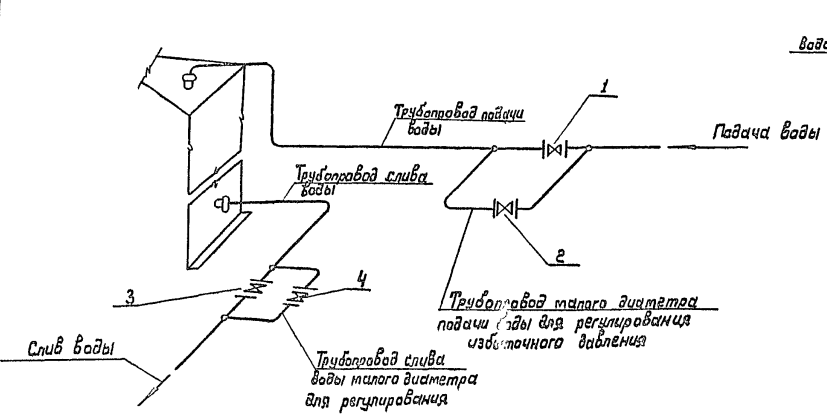
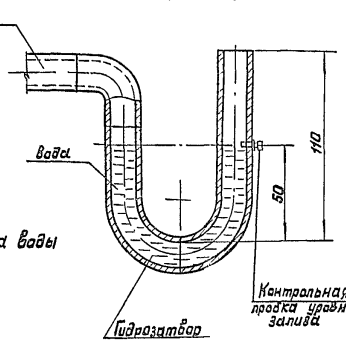


Схема 3. Гидрозатвор



ПОРЯДОК РАБОТ

1 Подготовка работ.

- 1.1. До начала испытаний закончить все сварочные работы и контроль сварных соединений.
- 1.2. Удалить из резервуара все посторонние предметы.
- 1.3. Очистить днище и стенку от грязи.
- 1.4. Произвести осмотр соединений и поверхности днища, внутренних поясов стенки, крыши на предмет боявления и устранения возможных прожогов или других повреждений.
- 1.5. Смонтировать временный подающий трубопровод подачи и слива воды. Использование проектных трубопроводов для проведения испытаний согласовать при прибылке проекта с заказчиком.

Диаметр временного трубопровода определить с учетом максимальной производительности имеющегося насосного оборудования (схемы 1,2).

1.6. Смонтировать временные подающие трубопроводы для установки гидравлического U-образного манометра и регулирования давления.

1.7. Все контрольно-измерительные приборы, записки для регулирования избыточного давления должны находиться за пределами абсолютных, где расположен пост управления. Для этой цели из кровли резервуара вывести трубу необходимого диаметра с ответами для манометра и регулирования давления. Рекомендуемые диаметры труб Ду 50 ÷ 200. В конце трубопровода должны быть поставлены соответствующие задвижки.

1.8. Гидравлический манометр (U-образная трубка) одним концом подсоединяется к ответу трубопровода, который должен быть залужен и иметь на конце металлический трубчатый переход с наружным диаметром, равным диаметру стеклянной трубки. Другой конец U-образной трубки оставить открытым. Гидравлический манометр собрать из стеклянных трубок диаметром 7÷15 мм, соединенных между собой резиновыми вставками.

величину избыточного давления измерить в мм вод. ст. по разности между уровнями воды в U-образной трубке, для чего последнюю закрепить на доске,

				ТП 704-1-252 с 92		ПМ
Исполнитель:				Разработано отечественным инженером для хранения на складе отгрузки 100 кг		Дата
Нач. отд.	Исполн.	Сл. спец.	Рожин	И.И.	Испытание резервуара (начало)	Лист 28
Инж.	Павлова	Инж.	Павлова	Инж.	г. Москва	

Листом 6

Типовой проект 704-1-252 с 92

Исполнитель: Павлова Инж.

Таблица 1

Объем резервуара, куб. м.	Разность отливок наружного контура днища, мм			
	при незаполненном резервуаре		при заполненном резервуаре	
	именных точек на расстоянии бм по периметру	любойс другихс точек	стенныхс точек на расстоянии бм по периметру	любойс другихс точек
400	10	25	20	40

Таблица 2

Номер п/п	Наименование отклонений	Предельные отклонения мм	Примечания
1	Днище Высота шлапуноб	150	Предельная площадь шлапунса на 2 м ²
2	Стенка Отклонение внутреннего диаметра на уровне днища	± 40	Замеры производить для каждого пояса на расстоянии до 50 м от верхнего горизонтального шва. Проверку отклонений производить через бм во окружности резервуара.
3	Отклонение высоты при монтаже	± 20	
4	Отклонения от вертикали образующих стенки по поясам:		
	I	± 10	
	II	± 20	
	III	± 30	
	IV	± 40	
	V	± 45	

ПОРЯДОК РАБОТ /продолжение/

на которой нанести шкалу с миллиметровыми делениями. До установки манометр должен быть испытан.

19. Подготовить аэрагидроподъемник АГП-12 или другое средство для проведения соответствующих измерений и наблюдений.

1.10. Проверить высотные отметки наружного контура днища и произвести измерения геометрических размеров резервуара в соответствии с требованиями таблицы 1,2. Если отклонения не превышают допустимых, приступить к испытаниям. При наличии отклонений, превышающих допустимые, они должны быть устранены монтажной организацией до начала испытаний.

1.11. Смонтировать трубопровод для аварийного сброса воды из резервуара, выведенный за пределы обвала. Диаметр трубопровода должен обеспечить максимальный сброс воды из резервуара.

1.12. Установить на резервуаре указатель уровня налива воды нанести контрольные метки на стенке (схема 1).

1.13. Заглушить люки и патрубки на стенке резервуара, световые люки на крыше оставить открытыми.

1.14. На время испытания установить границы опасной зоны радиусом не менее двух диаметров резервуара, внутри которой не допускается присутствие людей, не связанных с испытаниями.

1.15. Все лица, принимающие участие в испытаниях, должны пройти инструктаж по безопасным методам ведения работ с соответствующим письменным оформлением.

1.16. По окончании всех подготовительных работ, производственных настоящих разделом, представителями монтажной организации, ответственной за проведение прочностных испытаний, и заказчиком составляется акт о готовности резервуара к испытаниям.

		717 704-1-252 с 92		ПМ
Приказ:		Разработано специальной вертикальной цилиндрической для хранения газовых емкостью 400-500 м	Есть ли лист	Писать
	Чай от	Марианна	РП	29
	на спец	Рожин		
	И.контр	Ланова		
Имя №	Имя	Пав		
			Испытание резервуара (продолжение)	ГИПРОНЕФТЕСПЕЦИМОНТАЖ г. Москва

Альбом Б

Технолог проект 704-1-252 с 92

Имя отобр. Подпись и дата

2. Испытания резервуара.

Испытание резервуара на прочность и устойчивость в производимых при различных сочетаниях нагрузок гидростатическое давление, гидростатическое и изгибающее давление для испытаний обрешетки швов крыши на плотность.

2.1. Гидростатическое испытание.

2.1.1. Открыть все вентиляционные люки на крыше резервуара, а также все задвижки и вентили трубопроводов, обрешетки изгибающего давления (схема 1).

2.1.2. Закрыть задвижки 3,4 трубопровода слива воды (схема 2). Задвижки 2 должны быть открыты.

2.1.3. Открыть задвижку 1 и поднять воду в резервуар, уровень воды до расчетной высоты H=... Испытание осушить ступенями, по надобности, в промежуточные, необходимые для осмотра. По мере заполнения резервуара водой необходимо визуально наблюдать за состоянием конструкций и швов шов соединений элементов. Полный резервуар, подняв воду до проектной отметки, испытание на гидростатическое давление с выдержкой 24 часа. При этом задвижка должна быть закрыта.

Если в процессе испытаний и при выдержке под гидростатическим давлением на поверхности стенок резервуара или в крайних швах не выявятся течи и если уровень воды не будет снижаться, резервуар считается выдержавшим гидростатическое испытание.

2.1.4. Если в процессе испытаний будут обнаружены отпотевания, впитывание, течи и трещины в швах пола, стенке (вплоть до видимости от деформации), а также обнаружено быстрое прекращение и вода немедленно (или по указанию на один пол) начать расположения дефекта.

Получившиеся дефектные места подлежат удалению и заделке. Исправленные места повторно проверить на герметичность и при отсутствии течи опытные работы считать удовлетворенными.

2.1.5. После заполнения резервуара водой до расчетного уровня и выдержки под нагрузкой 24 часа произвести следующие измерения:

- а) горизонтальности наружного контура дна и его углов;
б) отклонений образующих стенок от вертикали и местных отклонений стенок.

Указанные измерения должны выполняться с точностью до миллиметра резервуара.

2.1.6. Гидростатическое испытание необходимо проводить при температуре окружающей среды +5° и выше. При необходимости испытания резервуара в зимних условиях воды должны быть приняты меры по предотвращению замерзания воды в трубах и задвижках, а также обмерзания стенок резервуара.

2.2. Испытание обрешетки швов крыши на плотность.

2.2.1. Слить воду в резервуар до высоты 1.

2.2.2. Закрыть все люки и патрубки на крыше резервуара, проверить их герметичность. Открыть вентили в контрольного манометра и гидрозатвора (схема 1). Все остальные задвижки 1.2.3.4 по схеме 1 при том должны быть закрыты.

2.2.3. Закрыть воду в гидрозатвор до уровня контрольного патрубка (схема 3).

2.2.4. Закрыть задвижку 1 и поднять воду по трубопроводу уровень воды, открыть вентиль 2. Давление в вентиле до 100 мм вод. ст. и закрыть вентиль 2. Контроль давления вести по U-образному манометру.

2.2.5. Произвести контроль обрешетки швов крыши обмыливанием. Все обнаруженные дефектные места отметить, после чего закрыть дефектные места и повторить контроль, создав давление 100 мм вод. ст.

3. Требования безопасности труда.

3.1. До начала испытаний приказом по организации, на которую возложено проведение испытаний, назначить ответственные лица - руководителю испытаний.

3.2. Перед проведением испытаний все работники, принимающие участие в них, обязательно должны пройти инструктаж по безопасным методам ведения работ непосредственно на местах их выполнения, с соответствующим письменным оформлением.

3.3. Установленная граница опасной зоны должна быть ограждена предупредительными знаками.

Получаясь внутри опасных зон, должны обеспечивать свободный доступ к резервуару и задвижкам, обеспечивать шлангами тропы для прохода через траншеи предупредительными знаками и т.д.

3.4. Выполнять работы на крыше резервуара разрешается только при наличии ограждения.

3.5. Работы внутри резервуара производить только под непосредственным надзором лица, ответственного за проведение испытаний.

3.6. Для наблюдения за состоянием конструкций во время испытаний в ночное время свет резервуара, а также все места установки приборов, приспособлений, лестниц, проходы и т.д. должны быть хорошо освещены.

3.7. На все время испытаний нахождение лиц, не участвующих в испытаниях, внутри зоны обслуживания запрещается.

3.8. Осмотр состояния конструкций резервуара при испытаниях и проведении замеров производить только лицам, назначенным руководителем испытаний.

3.9. Во время повышения избыточного давления нахождение лиц, участвующих в испытаниях, в зоне обслуживания не разрешается.

3.10. Допуск к осмотру конструкций резервуара разрешается не ранее чем через 15 мин. после достижения установленных рабочих нагрузок.

3.11. Производить отсучивание малотком или кубовой стенок резервуара, маломомента воды, запрещается.

3.12. Производить испытания кровли резервуара на прочность и герметичность во время дождя не разрешается.

3.13. При испытаниях крыши резервуара за показанием U-образного манометра и световым конструкцией установить постоянные наблюдения с безопасного расстояния (за пределами резервуара).

3.14. В процессе испытаний, когда резервуар заполнен водой и создано испытательное давление, подходить к резервуару или подниматься на крышу строго запрещается.

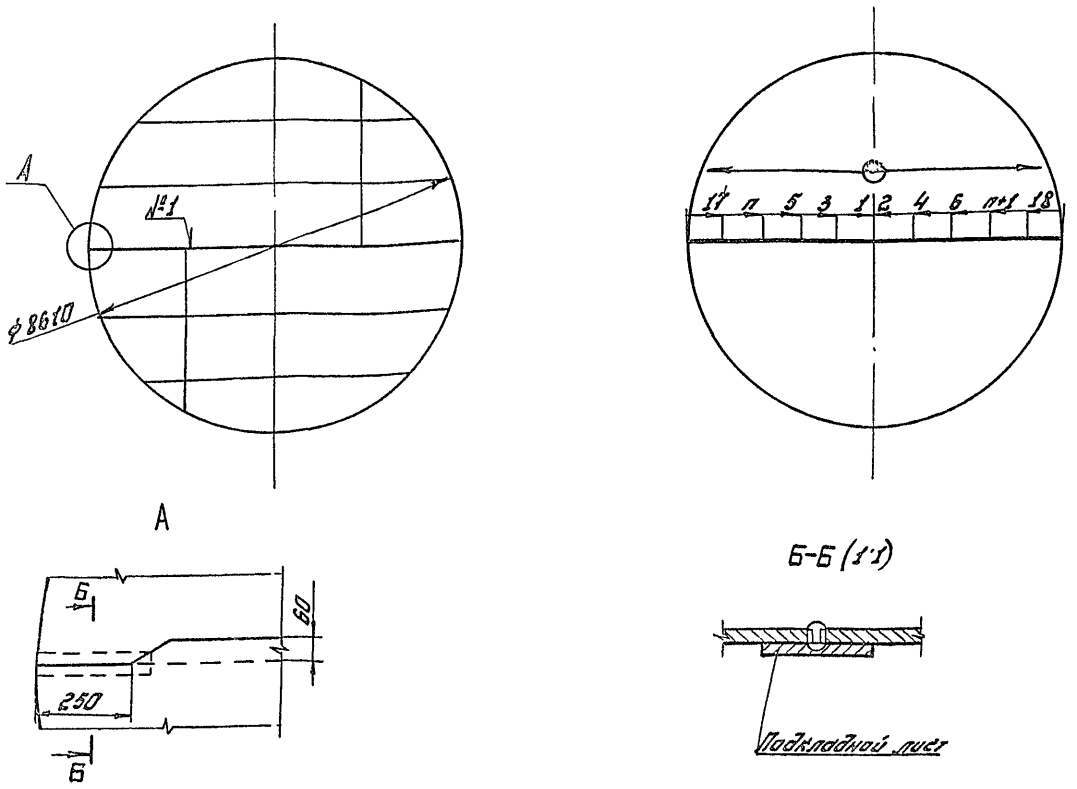
Подходить к резервуару для производства работ разрешается только после выдержки конструкций под нагрузкой не менее 30 мин. и после сброса давления.

3.15. До испытаний крыши резервуара избыточным давлением на люках крыши установить предохранительную арматуру (клапаны, гидрозатворы), расчистить на соответствующие испытательные нагрузки.

Титовый проект 704-1-252 с. 26 в номер

		717 704-1-252 с. 92		ПМ	
№ документа	Исполнитель	Проверенный	Содержание	Страниц	Листов
	И.И.И.	И.И.И.	Испытание резервуара (окончательное)	92	30
			Гипропроектоспецпроектинститут г. Москва		

СХЕМА 1. Сварка шва №1



Порядок работ

1. Сборку элементов днища производить согласно технологии монтажа (стр 14). При сборке обеспечить величину нахлеста 60 мм и зазор $2^{+0,3}$ на краевых участках шва $L=250$ мм.
 2. Прихватку и сварку днища производить способом ручной электродуговой сварки электродами типа Э-42А марки УОНИ 13/45 диаметром 3,0 и 4,0 мм.
 3. Произвести прихватку элементов днища швом Н1-Δ4 50/250.
 4. Произвести сварку шва №1. Сварку выполнять участками согласно схеме сварки.
 5. Произвести контроль вытопленного шва 100% внешним осмотром и измерением. Проверить герметичность методом вакуумирования.
- Контроль периферийных участков шва №1 (по $L=250$) производить методом радиографии.

Характеристика сварных соединений днища

Номер шва	Сечение шва и размеры	Тип шва	Положение шва	Толщина соединяемых деталей, мм	Длина шва, м	Масса н. м., кг	Расход электродов марки УОНИ 13/45	
							φ3,0	φ4,0
1		Н1-Δ4	Нижнее	4+4	3,11	1,1	0,7	1,5
		Δ5	"	"	15	0,1	0,2	-

Условные обозначения:

- Сварной шов
- ⊙ — Размещение сварщика и общая направленность сварки
- 3 — Номер технологического участка шва направление его сварки.

ИП 704-1-252 с. 92 ПМ							
Приказ:	Исполн:	Проверен:	Утвержден:	Резервуар стальной вертикальный цилиндрический для хранения жидкого азота емкостью 400 куб м	Участок:	Лист:	Листов:
					РП	31	
				Сварка днища	Технологический монтаж г. Москва		

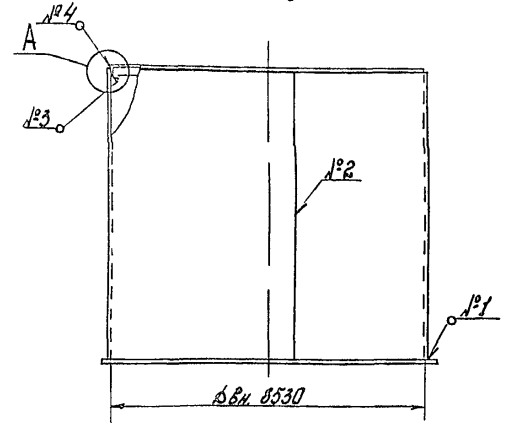
Дневник 6

Типовой проект 704-1-252 с. 92

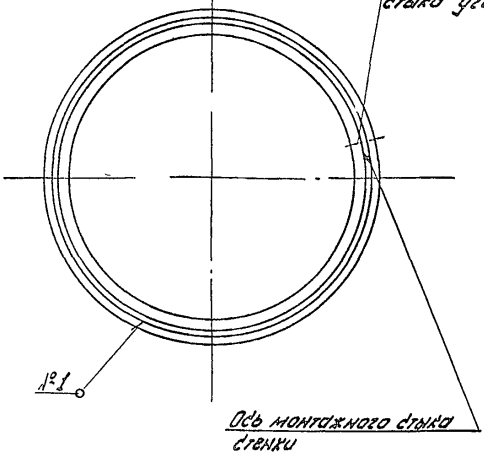
Имя, номер, дата, место, состояние

Листом Б

Сварка стенки с днищем и обвязочным уголком



Ось монтажного стыка уголков



Ось монтажного стыка стенки

A (1:5)

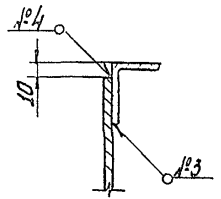


СХЕМА 1. Сварка шва №1

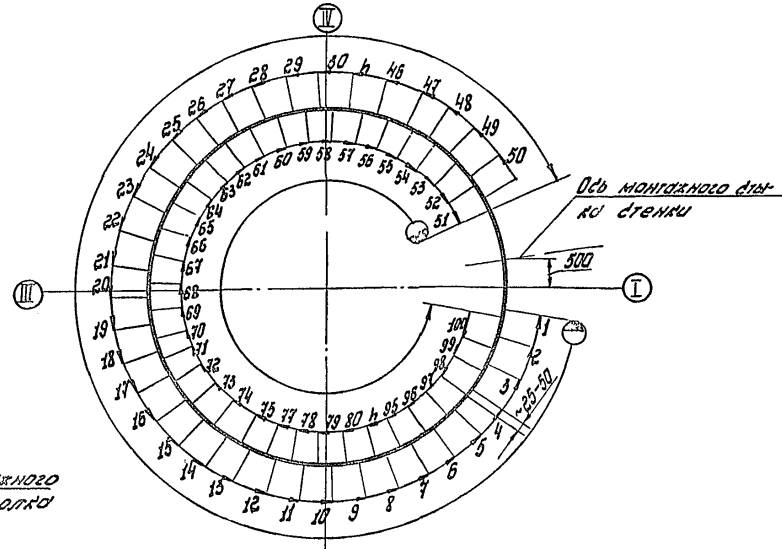


СХЕМА 2. Сварка шва №2

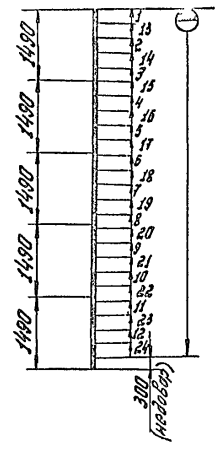
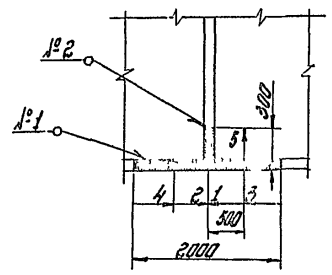


СХЕМА 3. Доварка пересечения шва №1 со швом №2



- Условные обозначения
- Сварной шов
 - — Размещение сварщика и общее направление сварки
 - 5 — Номер технологического участка шва и направление его сварки

ПОРЯДОК РАБОТ

1. Разборачивание рулона стенки и замыкание вертикального монтажного стыка производить согласно технологии монтажа (стр 21, 26).
2. Прихватку и сборку швов №1, 4 выполнять способом ручной электродуговой сварки электродами типа Э-42 и марки УОНИ 13/45 диаметром 3,0 и 4,0 мм.
3. Сварку швов №1, 3, 4 рекомендуется выполнять двумя сварщиками при одновременной их работе на разных выкатах.
4. По мере разборачивания рулона производить прихватку швом 1Г-Д4-50/250 с наружной стороны стенки.
5. Произвести сварку шва №1, 3 и 4 сварку выполнять в последовательности, указанной в табл. 1 и схеме 1. **ВНИМАНИЕ!** Участки шва №1 длиной по 1 м от вертикального шва №2 довариваются после сборки шва №2. По мере разборачивания рулона и сборки шва №1 с наружной стороны производить контроль герметичности с помощью керомина.
6. Произвести сварку шва №1 с внутренней стороны стенки, сварку выполнять в последовательности, указанной в табл. 1 и схеме 1.
7. Произвести сварку шва №2 сначала с наружной, а затем с внутренней стороны стенки. **ВНИМАНИЕ!** Участок шва №2, примыкающие к днищу (300 мм), не доваривать.
8. Произвести доварку шва №1 и №2 согласно схеме 3.
9. Произвести контроль качества швов №1-4 100% внешним осмотром и измерением. Шов №1 проверить на герметичность с внутренней стороны методом вакуумирования при перепаде давления до 0,6 кгс/см². Шов №2 проверить методом радиографии в объеме 100% протяженности.

Типовой проект 704-1-252 с. 92

Масштаб: лист и его наименование

		ТП 704-1-252 с. 92		ПМ
Привязан:	Начало Верхолюк	Резервуар стальной вертикальный цилиндрический для хранения массы емкостью 400 куб м	Стальной лист, листов	РП 32
	Ст. спец. Кармашов		Сварка стенки	Гидропроектная монтаж
	И. Кант. Поняев		(начало)	г. Москва
И.В.Р. №	Уни. яшина			

Последовательность работ по сварке при разварачивании рудана стенки.

Таблица 1

Порядковый номер операции	Содержание работ	Эскиз
1	Начало разварачивания рудана стенки L=3,0 м и прихватка с наружной стороны П-Д4-20/250 на длине 2,0 м.	
2	Продолжение разварачивания рудана стенки, прихватки и начала сварки шва №1 с наружной стороны, установка и прихватка обвязочного уголка 30x56x5,5 (швы №3 и 4).	
3	Окончание разварачивания рудана, прихватки и сварку шва №1 с наружной стороны и обвязочного уголка (швы №3, 4) Сварка шва №2	
4	Доварка участков шва №1 (L=2,0 м) и шва №2 (L=0,3 м)	
5	Сварка шва №1 с внутренней стороны	

Характеристика монтажных сварных соединений стенки с днищем и уголком.

Таблица 2

Номер шва	Сечение шва и размеры	Тип шва	Положение шва	Толщина соединяемых деталей, мм	Длина одного шва, м	Масса м. м., кг	Расход электродов марки ЭОМН 13/15		
							φ3,0 мм	φ4,0 мм	
1		ПД4	Нижнее	4+4	26,82	7,14	4,7	9,6	
2		С7	Вертикальное	4+4	7,45	2,58	5,2	—	
3,4		ПД4	Нижнее	4+5,5	26,82	7,54	15,1	—	
Итого:							24,3	9,6	

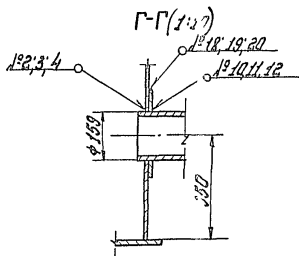
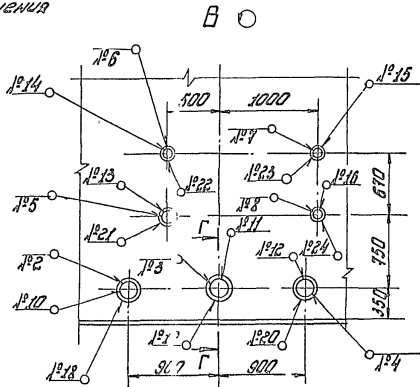
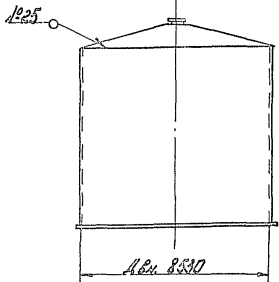
Альбом В

Исполн. проект 104-1-252 с. 92

				ТП 704-1-252 с. 92 ПМ		
Произван:				Резервуар стальной вертикальный цилиндрический для хранения мазута емкостью 100 м³		
				Мачал	Марьянов	Уразаев
				Степч	Ракин	Уразаев
				Степч	Идромов	Уразаев
				Уразаев	Панайев	Уразаев
				Уразаев	Уразаев	Уразаев
				Сварка стенки (окончание)		
				Гипронефтедизель-монтаж г. Москва		

Монтажные сварочные соединения
брезон патрубок в стенке
резервуара

Монтаж Б



ПОРЯДОК РАБОТ

1. Произвести разметку и вырезку отверстий под установку лапок и патрубков. Вырезку отверстий выполнять ручным способом с учетом припуска не менее 4 мм на последнюю механическую обработку торцов реза и зазор под сварку. Обработать торцы резов фланцевыми обрабатывальными кругами со снятием слоя металла 2,0 мм.
2. Прихватку и сварку швов лапок и патрубков выполнять ручной электродуговой сваркой электродами типа Э-42А марки 50НУ 3/48 диаметром 3,0 мм.
3. Произвести привалку труб патрубков и лапок привалочным швом Т1-Д3-50/250.
4. Произвести сварку швов №1-8 в стенке резервуара. Сварку выполнять участками согласно схеме сварки см. лист 1.
5. Произвести контроль качества выпаленных швов №1-8 100% внешним осмотром, измерением и проверить их герметичность смачиванием керосином.
6. Произвести привалку устанавливающих лапок швом Т1-Д3-50/250 и сварку швов №9-24.
- Сварку выполнять участками согласно схеме сварки см.
7. Произвести контроль качества швов №24 100% внешним осмотром и измерением.
8. После установки кромок резервуара в проектное положение см. технологию монтажа стр. произвести привалку кромок обрабатывающим углом привалочным швом Т1-Д4-70/500.
9. Произвести сварку кольцевого шва №25. Сварку выполнять одновременно двумя сварщиками участками согласно схеме сварки шва №25.
10. Произвести контроль качества выпаленного шва №25 внешним осмотром и измерением качества. Шов №25, а также швы лапок и патрубков проверить на герметичность смачиванием изобутилового раствора воздуха до 100 мм вод. ст. в процессе гидравлических испытаний резервуара.

Схема сварки швов №1,9, 17 в стенке резервуара

Схема сварки швов №2-5, 10-13, 18-21 в стенке резервуара

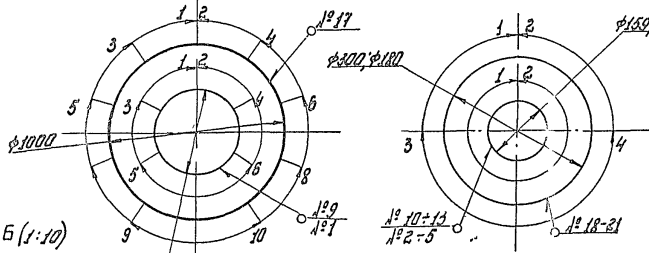
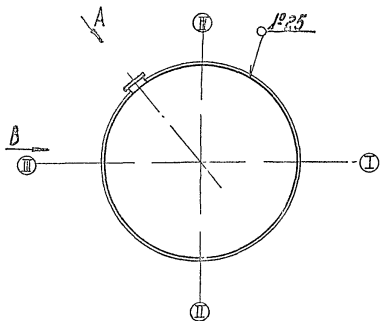
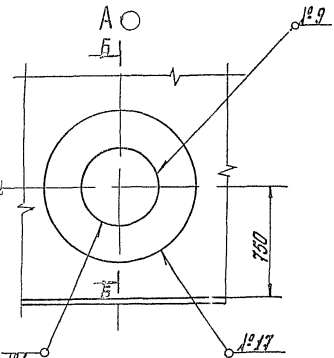
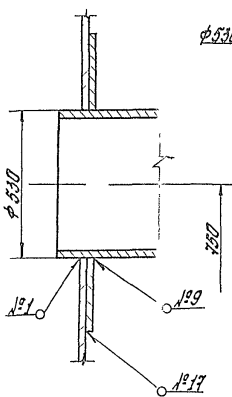
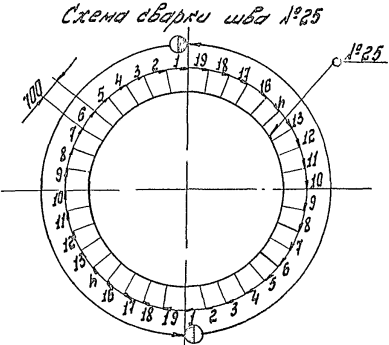


Схема сварки шва №25



704-1-252 с. 92

Исполнил проект

Исполнил чертеж

		Т17 704-1-252 с. 92		ПМ	
Проц. резан:	1/4 шт. Металл	1 шт. Резан	1 шт. Резан	Резервуар стальной вертикальный цилиндрический для хранения мазута емкостью 400 куб м	Сварка
	1 шт. Резан	1 шт. Резан	1 шт. Резан	Сварка лапок и патрубков №2 на стенке резервуара	Листов 34
	1 шт. Резан	1 шт. Резан	1 шт. Резан	Сварка лапок и патрубков №2 на стенке резервуара	Исполнитель
	1 шт. Резан	1 шт. Резан	1 шт. Резан	Сварка лапок и патрубков №2 на стенке резервуара	г. Москва

Характеристика монтажных сварных соединений стенки резервуара

Продолжение

Номер шва	Сечение шва и размеры	Тип шва	Положение шва	Толщина металла, мм	Длина одного шва, м	Масса кг	Расход электродов марки УОНИ 45/45, КТ	
							φ3,0	φ4,0
1	2	3	4	5	6	7	8	9
1		Г-Δ4	Вертикальное необратное	5+4	1,68	0,25	0,5	—
2,3,4		Г-Δ4	То же	4,5+4	0,5	0,24	0,48	—
5		Г-Δ3	—	3+4	0,28	0,03	0,06	—
6		Г-Δ3	—	2,5+4	0,15	0,013	0,03	—
7		Г-Δ3	—	2+4	0,11	0,01	0,02	—
8		Г-Δ3	—	2+4	0,1	0,01	0,02	—
9		Г-Δ5	—	5+5	1,68	0,37	0,74	—
10,11,12		Г-Δ4	—	4,5+4	0,5	0,24	0,48	—
13		Г-Δ3	—	3+4	0,28	0,03	0,06	—
14		Г-Δ3	—	2,5+	0,15	0,013	0,03	—

1	2	3	4	5	6	7	8	9	
15		Г-Δ3	Вертикальн. необратное	2+4	0,11	0,01	0,02	—	
16		Г-Δ3	То же	2+4	0,1	0,01	0,02	—	
17		Г-Δ4	—	5+4	3,14	0,47	0,94	—	
18,19,20		Г-Δ4	—	4+4	0,95	0,14	0,28	—	
21		Г-Δ4	—	4+4	0,57	0,09	0,2	—	
22		Г-Δ4	—	4+4	0,3	0,05	0,1	—	
23		Г-Δ4	—	4+4	0,22	0,03	0,06	—	
24		Г-Δ4	—	4+4	0,22	0,03	0,06	—	
25		Г-Δ5	Нижнее	5,5+5	26,8	5,3	3,5	7,1	
Итого							7,6	7,1	

				ТТ 704-1-252 с. 92 ПМ			
Исполн.	Провер.	Смет.	Суд.	Резервуар стальной вертикальный цилиндрический для хранения мазута емкостью 400 куб м	Сталь	Лист	Листов
У.В.А.	В.И.С.	В.И.С.	В.И.С.	Сварка люков и патрубков на стенке резервуара (окончание)	РП	35	Гипромтрансгаз

Привезен:

Исполн.	Провер.	Смет.	Суд.
У.В.А.	В.И.С.	В.И.С.	В.И.С.

Алтын В
 Типовой проект 704-1-252 с. 92
 У.В.А. Исполн. Проф. и др. В.И.С. Суд.

Монтажные сварные соединения, стыки с люками и площадкой ограждения

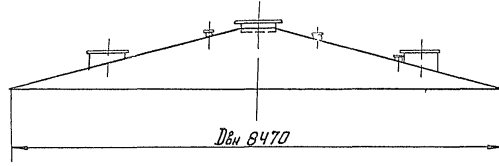
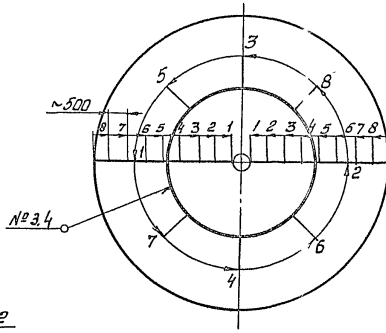


Схема сварки швов №1, 2, 3, 4



Порядок работ

1. Сварку элементов крыши с люками и площадками выполнять в соответствии с технологией монтажа стр. 14, 17
2. Прихватку и сборку всех швов производить способом ручной электродуговой сварки электродами типа Э-42А марки Удли 13/45 для диаметров 3,0 и 4,0 мм.
3. После сборки двух полотнищ крыши произвести прихватку стыка №1 превысив швы №-Д3-50/50 и сборку шва №1. Сварку выполнять технологическими участками согласно схеме.
4. Произвести разметку центрального отверстия диаметром $\varnothing 300$ мм для формообразования канура и вырезку его четырьмя четвертными резами.
5. После формообразования полотнищ в кануе по технологии монтажа стр. Произвести прихватку и сборку шва №2. Сварку производить участками согласно схеме.
6. Зачистить зоны по ~ 150 мм на швах №1,2 заподлицо с основным металлом под установку усиливающего кольца жесткости.
7. Проверить швы №1,2 внешним деформетром, измерением и на герметичность стачиванием керосином по ГОСТ 1100-87. Допускается контроль герметичности ветою стачивания керосином методом вакуумирования.
8. Разметить места врезки патрубков и люков на крыше и вырезать отверстия под их установку циркулярной пилой с последующей зачисткой мест реза армированными абразивными кругами со снятием слоя около 2,0 мм. Обеспечить зазор 1*мм между торцами отверстий и стенкой устанавливаемых патрубков и люков.
9. Произвести прихватку патрубков и люков к крыше превысив швы Т1-Д4-25/150
10. Произвести сборку швов №5-10. Сварку выполнять участками согласно схеме сварки.
11. Проверить качество швов №5-10 100% внешним осмотром и измерением
12. После пригонки усиливающих колец с поверхностью крыши произвести прихватку их швами Д4-25/150 и сборку швов №11-15. Сварку выполнять участками согласно схеме сварки.

Схема сварки шва №6, 7, 11, 12

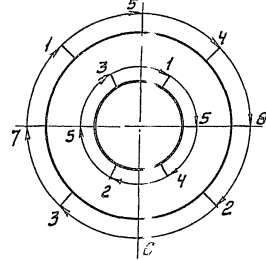
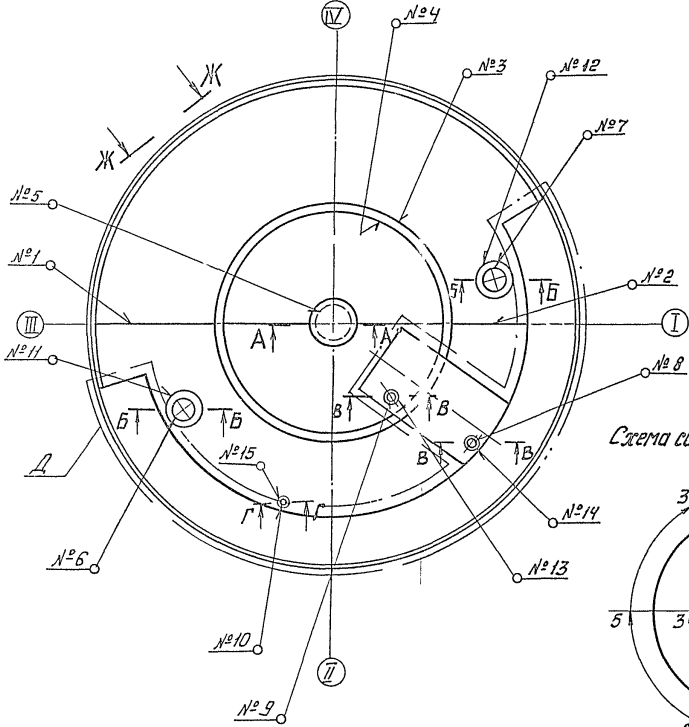
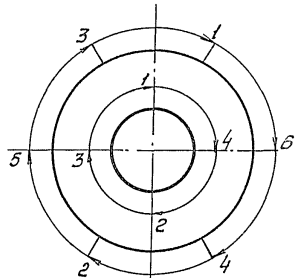


Схема сварки швов №8, 9, 10, 13-15



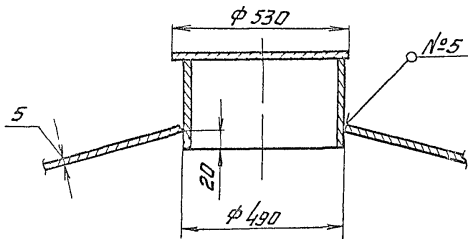
Альбом

Технический проект 704-1-252 с. 92

				ТП 704-1-252 с. 92			ПМ
Привязан	Исполн	Проверен	Утвержден	Резерва стальная вертикальный цилиндрический для хранения разлитой смесью 100 кг/м	Страна	Материал	Диаметр
	И.С.С.	В.С.С.	В.С.С.	Сварка крыши люков и ограждения (начало)	РП	36	
№ шва	Имя	Имя	Имя		СПИРАЛЬНО-РАСПРЕДЕЛИТЕЛЬНЫЙ		

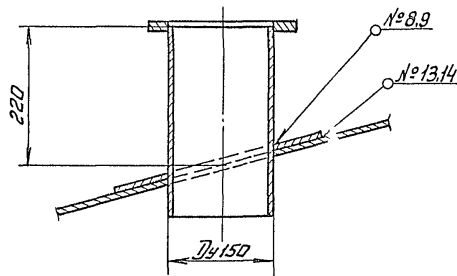
Лобков Б

A-A (1:10)

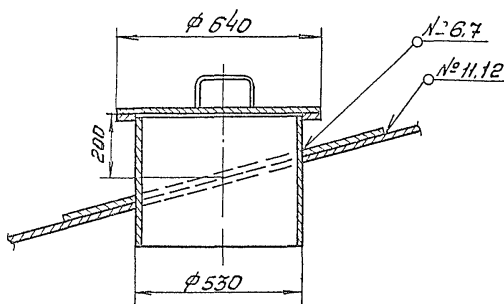


B-B 1:5

Патрубок на крыше Ду 150

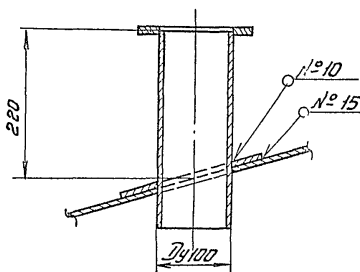


B-B (1:10)
Лок Ду 500



Г-Г (1:5)

Патрубок на крыше Ду 100



Порядок работ (продолжение).

12. После установки площадок и ограждений по чертежам КМ произвести прихватку и сварку группы соединений швы №15.

13. Произвести контроль качества швов №11-15 100% внешним осмотром и измерениями. После установки крыши в проектное положение швы №1-15, проверить на герметичность сдвигая избыточное давление при гидравлических до 100 мм вод ст с определением мест неплотностей обтыливанием швов.

Туполов Проект 704-1-252 д. 92

Лист № 10 из 10

						704-1-252 д. 92		ПМ	
Привязан	Книжка	Планы	Разрезы	Углы	Элементы	Резервуар стальной	Вертикальный	Углы	Листы
	№	№	№	№	№	цилиндрический для хранения	магния емкость 100 м³	П	37
						Сборка крыши, локот и	ограждений (продолжение)	Гидроинженерская	г Москва

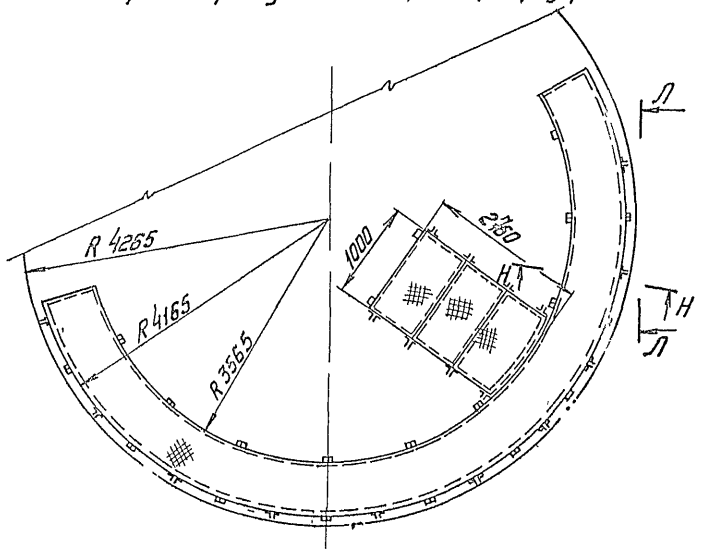
Альбом 5

704-1-252 с. 92

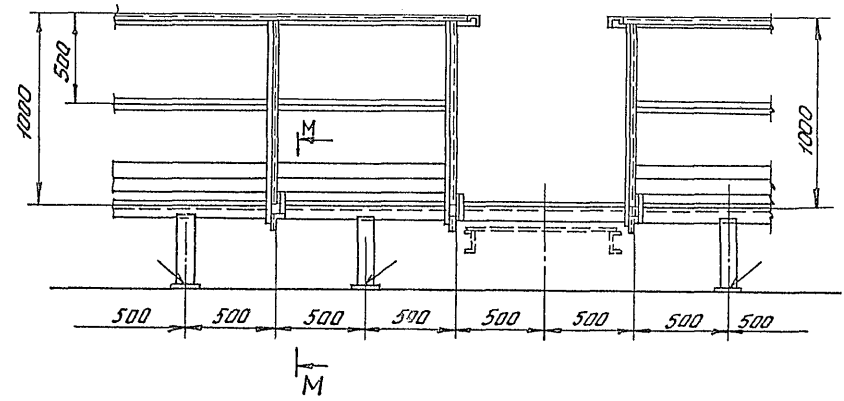
Тупиковый ст.

Л.С. Н.С. П.С.Д. В.Ш. и В.Ш.М. В.Ш.М. 1.40.1.С.1

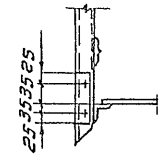
Д (1:20)
Сварка ограждения на крыше резервуара шов № 16



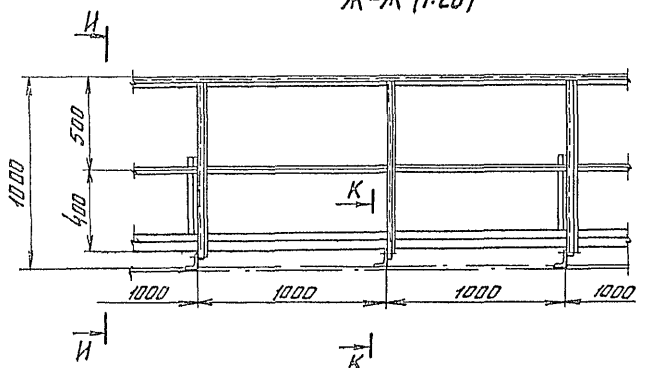
Л-Л (1:20)



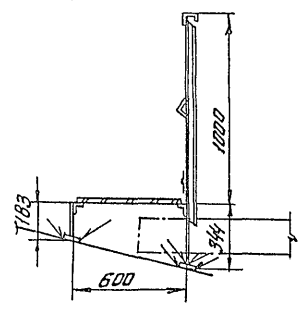
М-М (1:10)



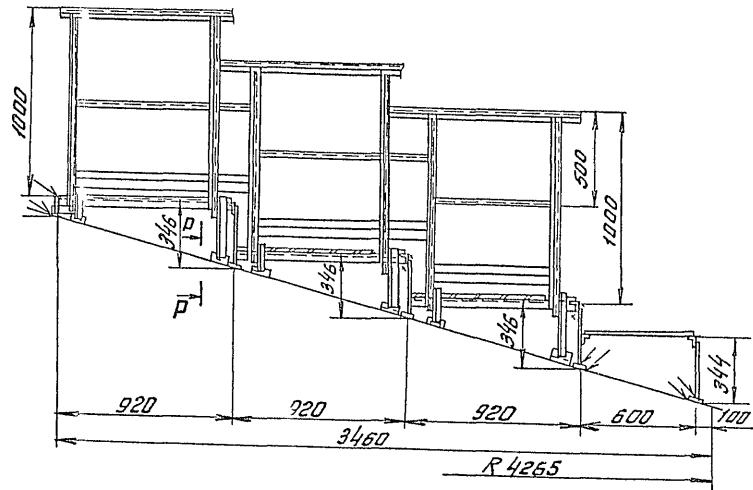
Ж-Ж (1:20)



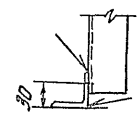
Н-Н (1:20)



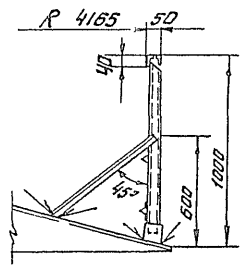
П-П (1:20)



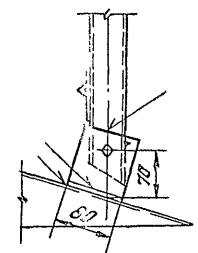
Р-Р (1:5)



Н-Н (1:20)



К-К (1:5)



ТП 704-1-252 с. 92 ПМ

Примечание	Исполнитель	Проверенный	Сметчик	Резервуар стальной вертикальный цилиндрический для хранения мазута емкостью 400 куб.м	Страна	Лист	Листов
	И.С. Н.С. П.С.Д.	В.Ш. и В.Ш.М.	В.Ш.М.	РП 38	РП	38	
	И.С. Н.С. П.С.Д.	В.Ш. и В.Ш.М.	В.Ш.М.	Сварка крыши, лагов и ограждения (продольные)	И.С. Н.С. П.С.Д.	В.Ш. и В.Ш.М.	В.Ш.М.
	И.С. Н.С. П.С.Д.	В.Ш. и В.Ш.М.	В.Ш.М.	г. Москва			

Альбом 6

Характеристика монтажных сварных соединений

Номер шва	Сечение шва и размеры	Тип шва	Положение шва	Толщина соединяемых деталей, мм	Длина шва, м	Масса н.м., кг	Расход электродов марки ЭОИИ 12145, кг	
							φ 3,0	φ 4,0
1	2	3	4	5	6	7	8	9
Соединения элементов крыши								
1,2		Н-Δ4	Наклонное	5+5	4,4	1,2	1,0	1,4
3,4		Н-Δ4	Нижнее	5+5,5	5,71 5,14	2,1 2,0	1,2 1,0	3,0 3,0
Соединение патрубков и люков								
5		Н-Δ4	Нижнее	5+5	1,54	0,21	0,12	0,3
6,7		Н-Δ4	Нижнее	5+5	1,67	0,46	0,3	0,62
8,9		Н-Δ4	Нижнее	6+5	1,499	0,136	0,3	—

1	Продолжение								
	2	3	4	5	6	7	8	9	
10		Н-Δ4	Нижнее	5+5	0,34	0,05	0,1	—	
11,12		Н-Δ4	Нижнее	5+5	3,14	0,84	0,7	1,0	
13,14		Н-Δ4	Нижнее	5+5	1,0	0,266	0,54	—	
15		Н-Δ4	Нижнее	5+5	0,7	0,1	0,2	—	
Соединения элементов площадок и ограждений									
16	Пл. чертежом КМ	Нижнее Горизон- тальное вертикальное	4+4 3+4	—	5,77	3,8	7,8	—	
Итого							9,3	17,12	—

Типовой проект № 1-252 с. 92

Лист 39

				ТМ 704-1-252 с. 92 ПМ	
1	ИЗДАНИЕ	Исполн	Монтаж	Провер	Резервно стальной вертикаль- ный цилиндрический для крыше- ния кровли емкостью 400 куб м
2	№	Исполн	Монтаж	Провер	Сборка крыши люков и ограждений (включные)
				Листов	Листов
				РП	39
				Гипропроектгипротитмет г. Москва	