

ТИПОВОЙ ПРОЕКТ  
704-1-249с.92

РЕЗЕРВУАР СТАЛЬНОЙ ВЕРТИКАЛЬНЫЙ ЦИЛИНДРИЧЕСКИЙ  
ДЛЯ ХРАНЕНИЯ МАЗУТА ЕМКОСТЬЮ 100<sup>КУБ. М.</sup>

АЛЬБОМ 1

ПЗ *Пояснительная записка стр. 2÷4*

ТХ *Оборудование технологическое, электротехническое, автоматики стр. 5÷13*

# ТИПОВОЙ ПРОЕКТ 704-1-249с.92

## РЕЗЕРВУАР СТАЛЬНОЙ ВЕРТИКАЛЬНЫЙ ЦИЛИНДРИЧЕСКИЙ ДЛЯ ХРАНЕНИЯ МАЗУТА ЕМКОСТЬЮ 100 КУБ. М.

### АЛЬБОМ 1

#### ПЕРЕЧЕНЬ АЛЬБОМОВ

- АЛЬБОМ 1 ПЗ *Пояснительная записка*  
ТХ *Оборудование технологическое, электротехническое, автоматики*  
АЛЬБОМ 2 КМ *Конструкции металлические*  
АЛЬБОМ 3 КЖ *Основания и фундаменты*  
АЛЬБОМ 4 ТИ1 *Тепловая изоляция*  
АЛЬБОМ 5 ТИ2 *Основные положения по монтажу теплоизоляционных конструкций*  
АЛЬБОМ 6 ТМ *Основные положения по монтажу металлических конструкций*  
АЛЬБОМ 7 СО *Спецификации оборудования*  
АЛЬБОМ 8 ВМ *Ведомости потребности в материалах*  
АЛЬБОМ 9 С *Сметы*

УТВЕРЖДЕН И ВВЕДЕН В ДЕЙСТВИЕ  
ПРОТОКОЛОМ САНТЕХНИПРОЕКТА ОТ 13 ОКТЯБРЯ 1992 ГОДА №35

РАЗРАБОТАН:  
САНТЕХНИПРОЕКТОМ  
ЦНИИ ПСК  
ФУНДАМЕНТПРОЕКТОМ  
ВНИИТЕПЛОПРОЕКТОМ  
ГИПРОНЕФТЕСПЕЦМОНТАЖОМ

ГЛАВНЫЙ ИНЖЕНЕР ИНСТИТУТА *Фелдман* /А.А. СТЕПАНОВ/

ГЛАВНЫЙ ИНЖЕНЕР ПРОЕКТА *Мощ* /А.Ф. МЫСКИН/

# ПОЯСНИТЕЛЬНАЯ ЗАПИСКА

## Общая часть

Рабочий проект оборудования стального вертикального цилиндрического резервуара для хранения мазута емкостью 100 куб. м разработан на основании. Перечня работ по типовому проектированию ГОССТРОЯ СССР на 1991 год, пункт т. ф. 7.13.18

Для хранения мазута в установках мазутоснабжения котельных применяется стальной вертикальный цилиндрический резервуар емкостью 100 м<sup>3</sup>. Мазут, поступающий в резервуар хранения из приемной емкости с помощью перекачивающих насосов, обработан жидкими присадками. В резервуарах хранения мазут разогревается, перемешивается и подготавливается к сжиганию в топках котлов.

### Рециркуляционный разогрев и перемешивание мазута в резервуаре

Разогрев и перемешивание мазута в резервуаре осуществляется с помощью рециркуляционного контура.

Рециркуляционный контур включает в себя насосы и подогреватели установленные, вне резервуара, рециркуляционный коллектор с соплами, расположенный внутри резервуара.

Рециркуляционный коллектор и, соответственно, расположенные сопла - "затопленных струй" горячего мазута следует выбирать исходя из отношения высоты резервуара (Н) к его диаметру (Д).

Для небольших стальных вертикальных цилиндрических резервуаров (емкостью до 700 м<sup>3</sup>) отношение  $\frac{H}{D} > 0,8$  обуславливает небольшой коллектор на 2-3 насадки, расположенный против всасывающих патрубков насосов.

Количество сопел рециркуляционного коллектора резервуара может быть увеличено, если по условиям эксплуатации требуется повышение скорости и интенсивности разогрева и перемешивания мазута.

Метод рециркуляционного разогрева мазута заключается в том, что мазут забирется из нижней части резервуара, подается насосами через подогреватель и далее поступает обратно в этот же резервуар через специальный низко расположенный коллектор с соплами.

Средняя температура хранения мазута в резервуаре принята равной 65°С, а предельно допустимая температура нагрева мазута в резервуаре будет меняться в зависимости от марки мазута и количества воды в нем.

При циркуляционном разогреве обеспечивается высокое значение коэффициента теплопередачи от горячего мазута к "холодному", равномерное распределение и мелкое диспергирование влаги, предупреждает осаждение карбондов на дне резервуара.

В настоящее время циркуляционный метод подогрева и одновременного перемешивания мазута принят в качестве типового.

Схема внутренней рециркуляции предусматривает возможность обратной подачи мазута в резервуар помимо подогревателя.

В зависимости от температуры мазута в резервуаре, подача мазута производится от рециркуляционного насоса:

- полностью через подогреватель;
- частично через подогреватель и частично в обход него.

В основном применяется второй режим работы.

Время циркуляционного подогрева мазута должно быть меньше времени расходования его для сжигания в топках котлов, чем обеспечивается готовность очередного резервуара к его подключению.

В период эксплуатации температура мазута в "рабочем" резервуаре поддерживается за счет обратного мазута из котельной, поступающего в рециркуляционный коллектор.

В начальный период работы котельной для лучшего разогрева мазута в районе всасывающих патрубков насосов устанавливается подогреватель для местного разогрева поверхностью нагрева  $F=7,5 \text{ м}^2$ .

Расход пара на подогрев мазута для внутренней рециркуляции - 0,3 т.

Расход пара на местный подогрев в резервуаре - 0,1 т.

Из резервуара подготовленный мазут поступает в контур подачи мазута в котельную, состоящий из фильтра грубой очистки, насоса, подогревателя и фильтра тонкой очистки мазута.

### 1.1. Защита окружающей среды

Защита окружающей среды достигается комплексом мероприятий, направленных на предотвращение утечек из резервуара и сокращение потерь мазута от испарения.

Предотвращение потерь от утечек достигается за счет:

- поддержания полной технической исправности и герметичности резервуара;
- оснащения резервуара соответствующим оборудованием и поддержанием его в исправном эксплуатационном состоянии;
- проведении систематического контроля герметичности оборудования резервуара

## Содержание альбома №1

Альбом 1

№№ в листе	Наименование и обозначение документов	Стр.
1	Содержание альбома. Пояснительная записка	2
2	Пояснительная записка	3
3	Пояснительная записка	4
<b>Оборудование технологическое</b>		
1	Общие данные	5
2	Оборудование резервуара. Общий вид.	6
3	Трубопроводы резервуара. План. Разрезы 1-1; 2-2	7
4	Трубопроводы резервуара. Разрезы 3-3; 4-4; 5-5. Узел I.	8
5	Подогреватель. План. Разрезы 1-1; 2-2	9
6	Рама под подогреватель. Общий вид.	10
7	Вентиляционный патрубок ВП-150. Общий вид.	11
8	Люк Ду 500 для установки уровнемера. Общий вид.	11
<b>Оборудование электротехническое</b>		
1	Молниезащита	12
<b>Оборудование автоматики</b>		
1	Схема контроля и соединенный внешних проводов.	13

Типовой проект разработан в соответствии с действующими нормами и правилами предусматривает мероприятия, обеспечивающие взрывную, взрывопожарную и пожарную безопасность при эксплуатации здания.  
Главный инженер проекта: А.Ф. Мыскин.

ПРИВЯЗАН:		
ИНВ. №:		
Т. П. 704-1-249 с. 92		ПЗ
РЕЗЕРВУАР СТАЛЬНОЙ ВЕРТИКАЛЬНЫЙ ДЛЯ ХРАНЕНИЯ МАЗУТА ЕМКОСТЬЮ 50, 100, 200, 300, 400, 500, 700, 1000 КУБ. М.		СТАЛЬН. ЛИСТ ЛИСТОВ
РЕЗЕРВУАР СТАЛЬНОЙ ВЕРТИКАЛЬНЫЙ ЦИЛИНДРИЧЕСКИЙ ДЛЯ ХРАНЕНИЯ МАЗУТА ЕМКОСТЬЮ 100 КУБ. М.		Р 1 3
СОДЕРЖАНИЕ АЛЬБОМА ПОЯСНИТЕЛЬНАЯ ЗАПИСКА.		САНТЕХНИПРОЕКТ



АЛ650М1

Тепловая изоляция крыши предусматривается длинномерными матами прошивными из минеральной ваты в обкладках из сетки с двух сторон с покрытием из алюминиевого листа.

Применяемая конструкция тепловой изоляции соответствует СНиП 2.04.14-88.

Тепловая изоляция оборудования и трубопроводов состоит из негорючих материалов и отвечает требованиям пожарной безопасности.

Основные положения

по монтажу металлических конструкций.

Данный раздел содержит краткое описание процессов монтажа резервуара в их технологической последовательности.

При разработке проекта производства работ монтажные краны и другие механизмы подбираются из условий строительства конкретного объекта.

Монтаж днища:

1. Днище резервуара, поставляемое с завода-изготовителя, разворачивают на основании с помощью двух тракторов.

2. Развернутые полотнища укладывают с помощью трактора, ориентируя относительно осей I-III и II-IV.

Установка монтажной стойки:

1. Монтажную стойку устанавливают в центре днища резервуара.

2. Перед установкой монтажную стойку собирают с центральным щитом крыши, устанавливают на щите временное кольцевое ограждение, закрепляют расчалки и монтажную лестницу.

3. Установленную в вертикальное положение монтажную стойку расчалывают тремя расчалками и проверяют ее вертикальность по отвесу.

Подъем рулона стенки в вертикальное положение:

1. Рулон с полотнищем стенки поднимают с одной стойки крана изменением вылета стрелы, при этом нижний конец рулона опирается на грунт.

2. Кран устанавливают на площадке, имеющей несущую способность не менее 0,5 МПа (5 кгс/см<sup>2</sup>), с уклоном не более 1° в любую сторону.

Подъем рулона до отклонения производят, чередуя операции:

1. Подъем рулона до отклонения грузового полиспаста крана от вертикали на допустимый угол с контролем по рискам на угловом секторе, закрепленном на рулоне.

2. Разворотом стрелы крана до отклонения полиспаста на допустимый угол с контролем по отвесу и установленным шнуром.

При достижении рулоном положения неустойчивого равновесия включают в работу тормозной канат, закрепленный на тракторе. Трактором плавно устанавливают рулон в вертикальное положение на грунте. Переместив кран в положение два, устанавливают рулон на днище резервуара.

Развертывание рулона стенки:

1. Развертывание рулона стенки резервуара производят с помощью трактора за тяговую скобу.

2. По мере развертывания рулона монтируют щиты крыши.

3. Развернув полотнище стенки, приступают к сборке и сварке вертикального монтажного стыка.

Монтаж крыши:

1. Щиты крыши резервуара устанавливают в процессе разворачивания рулона стенки.

2. Первый щит устанавливают с кольцевым (проектным) и радиальным (временным) ограждениями.

3. Последующие щиты крыши устанавливают с кольцевым (проектным) и радиальным на длине 1 м (временным) ограждениями.

4. Перед установкой к подкладным листам настила каждого щита приваривают ловители.

5. При установке каждого щита в проектное положение опускают его верхнюю на центральный щит и закрепляют монтажными болтами, а затем опускают основание щита на стенку резервуара, опирая на все ловители.

6. Выходить на щит и производить расстроповку можно только после приварки его к центральному щиту.

7. Последний щит крыши устанавливают после замыкания и сварки вертикального монтажного стыка стенки резервуара.

8. До установки щитов крыши в проектное положение и в процессе их монтажа необходимо постоянно следить за вертикальностью стенки и монтажной стойки.

Контроль производят по отвесам.

Наименование показателей		Всего	Удельные показатели на расчетную единицу
Единица мощности м <sup>3</sup> вместимости		1	
Мощность м <sup>3</sup> вместимости		100	
Стоимость	Сметная стоимость тыс. руб. (удельные показатели руб.)	общая	
		21,71	0,22
		в том числе	
Строительно-монтажных работ	20,26	0,21	
	Оборудования		
	1,45	0,01	
общая с учетом условной привязки		21,71	
Грузоёмкость	нормативная трудоемкость, чел.-ч.		1250 13
	трудозатраты построены, чел.-ч.		600 6
Материалоемкость	Цемент, т	всего	
		1,98	19,8
	приведенный к М400		1,98 19,8
	в том числе на индустриальные изделия		
	Сталь, т	всего	
		8,22	82,2
приведенный к классу А1 и СтЗ		8,44 84,4	
в том числе на индустриальные изделия		0,16 1,6	
Бетон, железобетон, м <sup>3</sup>	всего		
	4,7	47	
	в том числе		
Монолитный		4,7 47	
Сборный тяжелый			
Сборный легкий			
Расход пара	расчетный кг/ч		400 4
	годовой, т		96 0,96
площадь застройки м <sup>2</sup>		18,2	

ПРИВЯЗАН:

ИЛВ. №

Т. П. 704-1-249 с. 92

ПЗ

ЛИС 3

ИЛВ. № 704-1-249 с. 92

Альбом 1

ВЕДОМОСТЬ РАБОЧИХ ЧЕРТЕЖЕЙ ОСНОВНОГО КОМПЛЕКТА

Лист	Наименование	Примечание
1	Общие данные	
2	Оборудование резервуара. Общий вид.	
3	Трубопроводы резервуара. План. Разрезы 1-1; 2-2	
4	Трубопроводы резервуара. Разрезы 3-3; 4-4; 5-5. Узел I	
5	Подогреватель. План. Разрезы 1-1; 2-2	
6	Рама под подогреватель. Общий вид.	
7	Вентиляционный патрубок ВП-150. Общий вид.	
8	Люк дУ500 для установки уровнемера. Общий вид.	

ВЕДОМОСТЬ ОСНОВНЫХ КОМПЛЕКТОВ РАБОЧИХ ЧЕРТЕЖЕЙ

Обозначение	Наименование	Примечание
704-1-249с.92 ПЗ	Пояснительная записка	Альбом 1
704-1-249с.92 ТХ	Оборудование технологические электротехническое, автоматикки	Альбом 1
704-1-249с.92 КМ	Конструкции металлические	Альбом 2
704-1-249с.92 КЖ	Основания и фундаменты	Альбом 3
704-1-249с.92 ТИ1	Тепловая изоляция	Альбом 4
704-1-249с.92 ТИ2	Технология монтажа теплоизоляционных конструкций	Альбом 5
704-1-249с.92 ТМ	Основные положения по монтажу металлических конструкций	Альбом 6

- оснащения резервуара соответствующим оборудованием и поддержанием его в исправном эксплуатационном состоянии;
- проведения систематического контроля герметичности оборудования резервуара.
- Сокращение потерь от испарения мазута достигается за счет:
- обеспечения полной герметичности крыши;
- окраски наружной поверхности резервуара светоотражающими светлыми красками;
- максимального заполнения резервуара.

1.2. ТЕХНИКА БЕЗОПАСНОСТИ

Эксплуатацию резервуаров производить в соответствии с Правилами технической эксплуатации металлических резервуаров и инструкции по их ремонту.

Безопасная эксплуатация резервуаров обеспечивается:

- системой организационных и технических мероприятий исключающих отравление работающих и воздействия на них вредных производственных факторов;
- наличием стационарных лестниц, площадок и переходов для обслуживания оборудования, дыхательной аппаратуры, приборов;
- молниезащитой резервуара;
- возможностью проветривания и дегазации резервуара на период ремонта путем открытия люков-лазов и смотровых люков на боковой поверхности и крыше резервуара.

ВЕДОМОСТЬ ССЫЛОЧНЫХ И ПРИЛАГАЕМЫХ ДОКУМЕНТОВ

Обозначение	Наименование	Примечание
	<u>ПРИЛАГАЕМЫЕ ДОКУМЕНТЫ</u>	
704-1-249с.92 СО	Спецификация оборудования	Альбом 7
704-1-249с.92 ВМ	Ведомость потребности в материалах	Альбом 8

Основные положения проекта

1.1. Общая часть

Проект разработан взамен типового проекта 704-1-49

в альбоме 1 представлено оборудование резервуара емкостью 100 куб.м.

Выбор оборудования произведен из условия обеспечения:

- производительности ленточно-раздаточных мероприятий;
- эксплуатации при температуре наружного воздуха от -40°C до +40°C;
- хранения мазута с температурой до 90°C. Средняя температура хранения мазута в резервуаре 65°C.

Для разогрева и перемешивания мазута в резервуаре предусмотрен контур рециркуляции, состоящий из кольцевого трубопровода с соплами, расположенного в резервуаре, насоса и подогревателя, расположенных вне резервуара.

Сопла на кольцевом трубопроводе, расположенном в резервуаре, позволяют интенсифицировать процесс перемешивания мазута.

Проектом предусмотрена возможность "холодной" рециркуляции мазута и перемешивания его без подогрева.

1.1. Защита окружающей среды.

Защита окружающей среды достигается комплексом мероприятий, направленных на предотвращение утечек из резервуара и сокращение потерь мазута от испарения.

Предотвращение потерь от утечек достигается за счет:

- поддержания полной технической исправности и герметичности резервуара;

Общие указания

1. Труба стальная электросварная прямошовная ГОСТ 10704-76 (поставка по группе в ГОСТ 10705-80) из стали Вст30С5 ГОСТ 380-88 толщиной, соответствующая требованиям табл.2, Правил устройства безопасной эксплуатации трубопроводов пара и горячей воды (утверждено ГОСГОРТЕХНАДЗОРОМ СССР 18 октября 1988 года).

2. Накладки (воротники) выполняются из стали Вст3сп ГОСТ 14837-79

3. Монтаж трубопроводов выполнить в соответствии с требованиями ГОСГОРТЕХНАДЗОРА СССР.

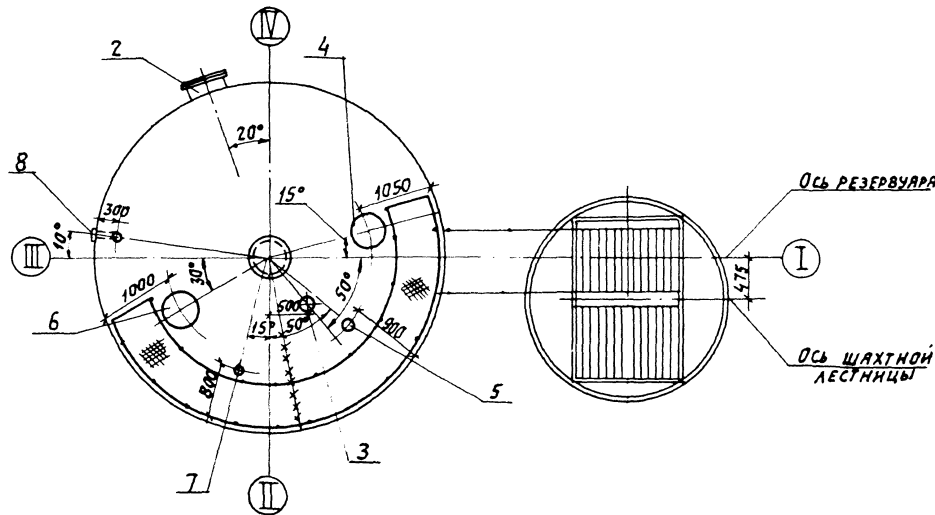
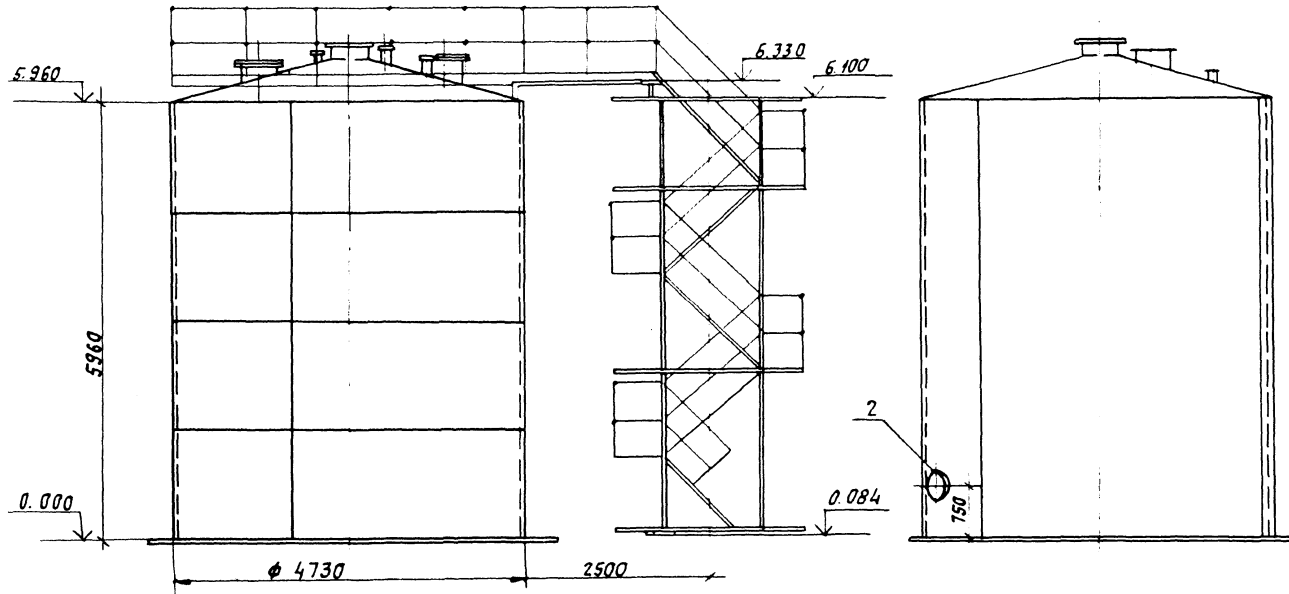
4. Обработку кромок и сварку стыковых соединений выполнить по ГОСТ 16037-80

5. После монтажа трубопроводов провести гидравлическое испытание пробным давлением P=1,25 P<sub>раб</sub>.

ПРИВЯЗАН				
ИНВ. №				
Т. П. 704-1-249 с. 92		ТХ		
РЕЗЕРВУАР СТАЛЬНОЙ ВЕРТИКАЛЬНЫЙ ДЛЯ ХРАНЕНИЯ МАЗУТА ЕМКОСТЬЮ 50, 100, 200, 300, 400, 500, 700, 1000 КУБ. М.				
НАЧ. ОТДЕЛА М. ЛОВ С. П.				
РЕЗЕРВУАР СТАЛЬНОЙ ВЕРТИКАЛЬНЫЙ СТАБИЛ. ЛИСТ ЛИСТОВ				
ИНЖ. Т. В. ПИДАНЦЕВА				
И. К. КОТЛЮКОВСКИЙ				
ЦИЛИНДРИЧЕСКИЙ ДЛЯ ХРАНЕНИЯ МАЗУТА ЕМКОСТЬЮ 100 КУБ. М		Р	1	8
ОБЩИЕ ДАННЫЕ		САНТЕХНИПРОЕКТ		

Типовой проект разработан в соответствии с действующими нормами и правилами и предусматривает мероприятия, обеспечивающие взрывную, взрывопожарную и пожарную безопасность при эксплуатации здания.

Главный инженер проекта *М. А. Ф. Мыскин*.



МАРКА, ПОЗ.	ОБОЗНАЧЕНИЕ	НАИМЕНОВАНИЕ	КОЛ.	МАССА ЕД. КГ	ПРИМЕЧАНИЕ
1	704-1-249с.92 А.2	РЕЗЕРВУАР СТАЛЬНОЙ ВЕРТИКАЛЬНЫЙ V=100куб.м	1	4090	
2	704-1-249с.92 А.2	ЛЮК-ЛЯЗ В I ПОЯСЕ			
		СТЕНКИ	1	136	
3	ЛИСТ 7	ПАТРУБОК ВЕНТИЛЯЦИОННЫЙ ПВ-150	1	21	
4	704-1-249с.92 А.2	ЛЮК СВЕТОВОЙ ДУ500	1	72	
5	704-1-249с.92 А.2	ЛЮК ЗАМЕРНЫЙ ДУ150	1	13	
6	704-1-249с.92 А.2	ЛЮК-ЛЯЗ ДУ500	1	79	
7	704-1-249с.92 А.2	ПАТРУБОК МОНТАЖНЫЙ ДУ100	1	7	
8	ГОСТ13196-85	Прободоборник сниженный ПСР-3	1	62	

1. Место установки термopеобpязователя электрического на патрубке Ду 100. Способ установки см. лист 4.
2. Патрубок вентиляционный см. лист 7.
3. Размеры по дуге даны по радиусу R=2365

Исполнитель: Лопат. Н.А.С.Г.С. Зварникова

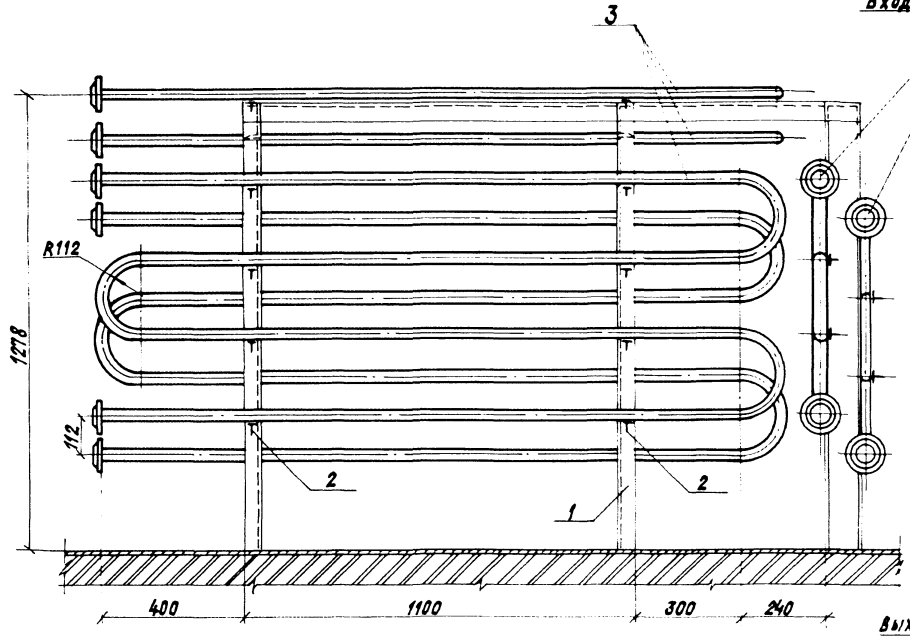
ПРИВЯЗАН:		Г.И.П. МЫСКИН		Т.П. 704-1-249с.92 ТХ	
		И.А.У.О.Д. ЕДИНЦОВ		РЕЗЕРВУАР СТАЛЬНОЙ ВЕРТИКАЛЬНЫЙ ДЛЯ ХРАНЕНИЯ МАЗУТА ЕМКОСТЬЮ 30, 100, 200, 300, 400, 500, 700, 1000 КУБ. М.	
		И.И.Н.Ж.Е.Р.Е.ДЬКИНА		РЕЗЕРВУАР СТАЛЬНОЙ ВЕРТИКАЛЬНЫЙ ЦИЛИНДРИЧЕСКИЙ ДЛЯ ХРАНЕНИЯ МАЗУТА ЕМКОСТЬЮ 100 КУБ. М.	
		И.И.Н.Ж.Е.Р.Е.ДЬКИНА		ОБОРУДОВАНИЕ РЕЗЕРВУАРА. ОБЩИЙ ВИД.	
ИНВ. №		И.И.Н.Ж.Е.Р.Е.ДЬКИНА		Р	2
				САНТЕХНИИПРОЕКТ	





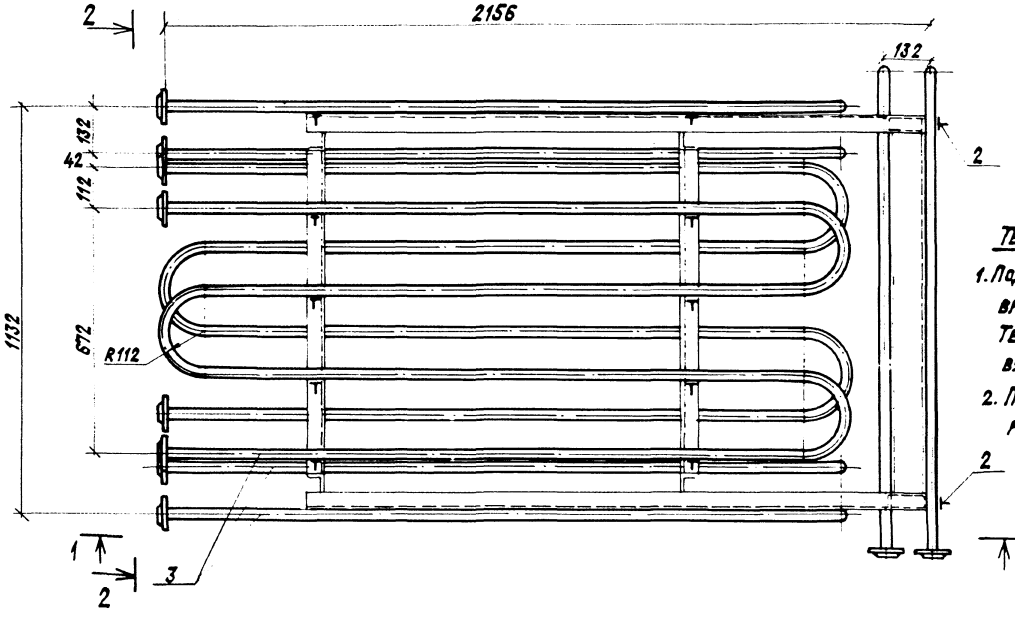


РАЗРЕЗ 1-1

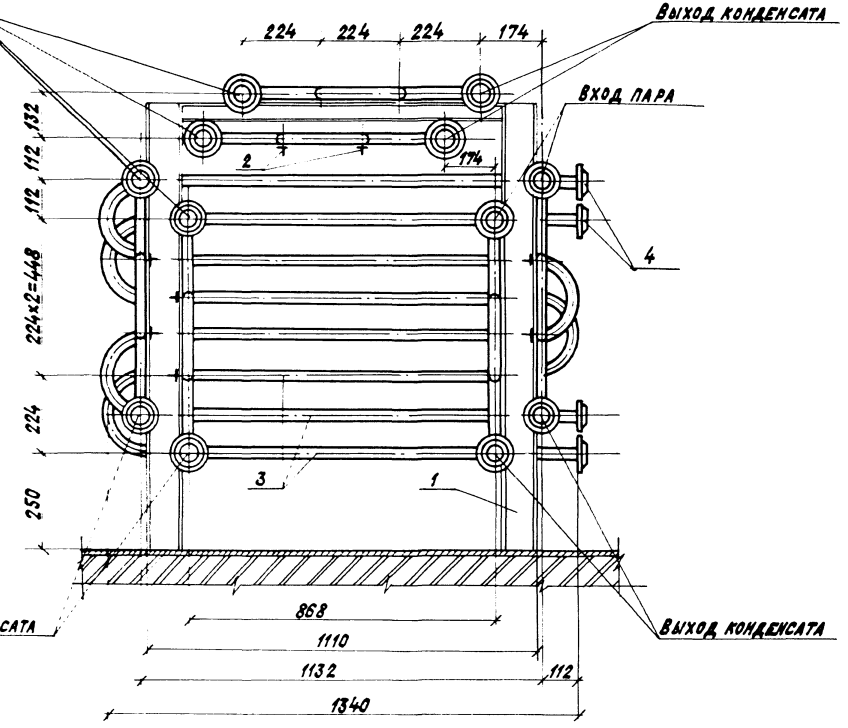


ПЛАН

2156



РАЗРЕЗ 2-2



**ТЕХНИЧЕСКИЕ ТРЕБОВАНИЯ:**

1. Подогреватель устанавливается ВНУТРИ РЕЗЕРВУАРА НА ДНЕ. ТЕМПЕРАТУРА МАЗУТА В РЕЗЕРВУАРЕ - 60÷70°С.
2. ПОВЕРХНОСТЬ НАГРЕВА ПОДОГРЕВАТЕЛЯ - 7,5 м²

МАРКА ПОЗ.	ОБОЗНАЧЕНИЕ	НАИМЕНОВАНИЕ	КОЛ.	МАССА ЕД. КГ	ПРИМ.
1	ЛИСТ Б	РАМА	1	100,8	
2	ГОСТ 14311-82*	ОПОРА ОПБ2-32	64	0,12	
3		ТРУБОПРОВОД ИЗ СТАЛЬНЫХ ЭЛЕКТРОСВАРНЫХ ТРУБ ПО ГОСТ 10704-76*			
		φ32×2	75	1,48	л.м.
4	ГОСТ 12820-80*	ФЛАНЕЦ 1-25-16	16	1,17	

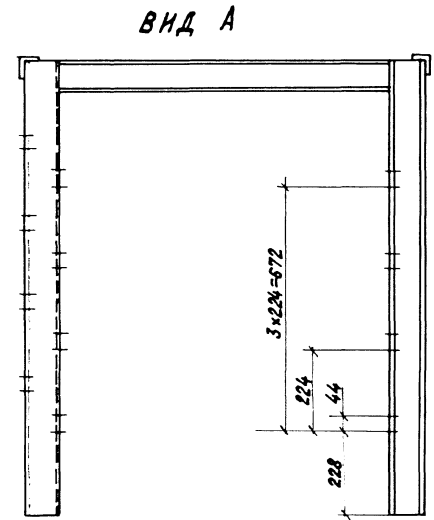
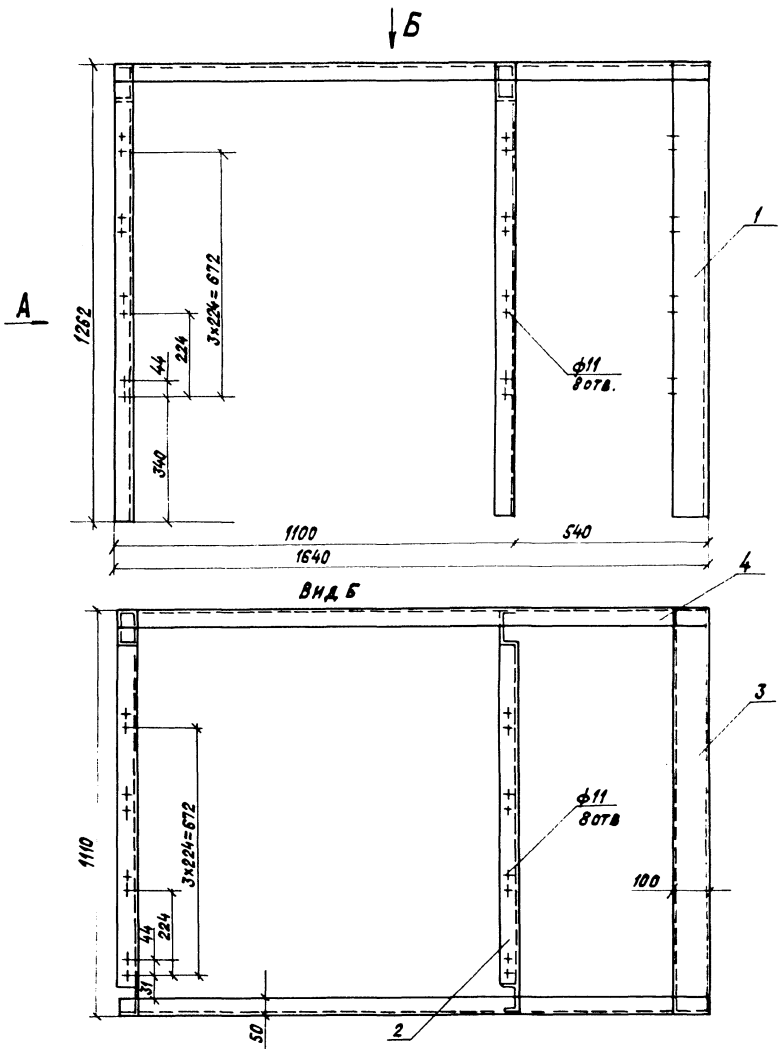
Т.П. 704-1-249с.92		ТХ
РЕЗЕРВУАР СТАЛЬНОЙ ВЕРТИКАЛЬНЫЙ ДЛЯ ХРАНЕНИЯ МАЗУТА ЕМКОСТЬЮ 50, 100, 200, 300, 400, 500, 700, 1000 КВ.М.		
РЕЗЕРВУАР СТАЛЬНОЙ ВЕРТИКАЛЬНЫЙ ДЛЯ ХРАНЕНИЯ ЦИАНУРИЧЕСКОГО ДЛЯ ХРАНЕНИЯ МАЗУТА ЕМКОСТЬЮ 100 КВ.М.		
Р	5	
ПОДОГРЕВАТЕЛЬ. ПЛАН РАЗРЕЗА 2-2		
САНТЕХНИПРОЕКТ		

ПРИВЯЗАН:

ИНВ. №				
--------	--	--	--	--

ГИП МЫСКИН  
НАЧ. ОТД. ЕРМИЛОВ  
ИНЖЕНЕР РЕДЬКИНА  
И. КОНТРОЛЬЩИК

ИНВ. 10-0440 П.С.С. И. А.А.Т.А. АЛБСМ. И.И.И.И.И.



МАРКА, ПОЗ.	ОБОЗНАЧЕНИЕ	НАИМЕНОВАНИЕ	КОЛ. ШТ.	МАССА, КГ	ПРИМЕЧАНИЕ
1	ГОСТ 8240-88	ШВЕЛЛЕР 10 L=1262 мм	6	10,74	п.м.
2	ГОСТ 8240-88	ШВЕЛЛЕР 10 L=910 мм	2	7,68	п.м.
3	ГОСТ 8240-88	ШВЕЛЛЕР 10 L=988 ± 1,15 мм	1	8,58	п.м.
4	ГОСТ 8509-86	УГОЛОК 50 x 50 x 5 L=1640 ± 1,85 мм	2	6,18	п.м.

**ТЕХНИЧЕСКИЕ ТРЕБОВАНИЯ:**

1. РАМА ПОД ПОДОГРЕВАТЕЛЬ НАХОДИТСЯ НА ДНЕ РЕЗЕРВУАРА, ЗАПОЛНЕННОГО МАЗУТОМ
2. МАЗУТ МАРКИ М-100, ТЕМПЕРАТУРА МАЗУТА 60±70°С

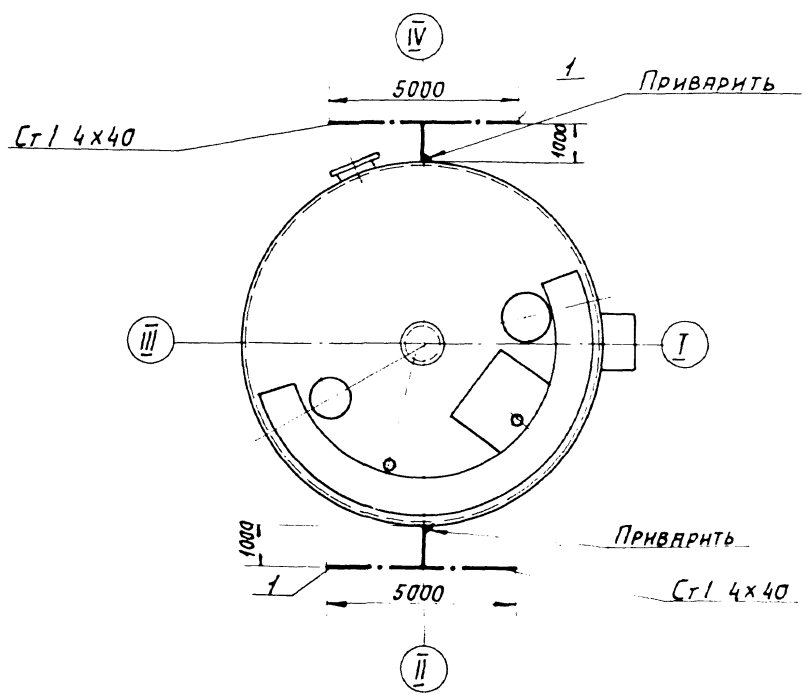
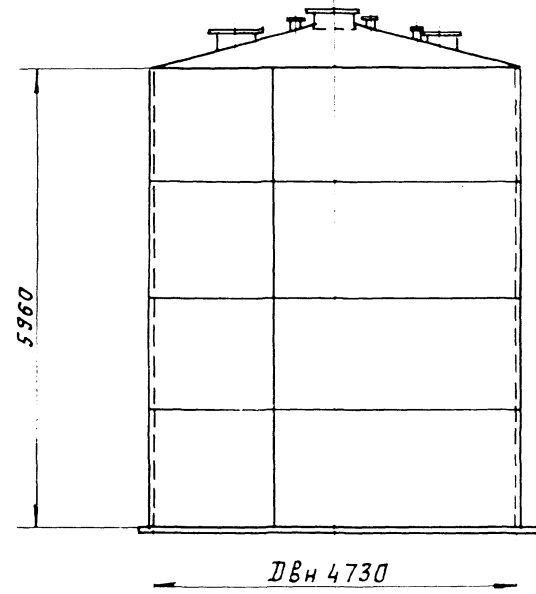
Инв. № подл. Подпись и дата

		Т. П. 704-1-249с. 92		ТХ	
		РЕЗЕРВУАР СТАЛЬНОЙ ВЕРТИКАЛЬНЫЙ ДЛЯ ХРАНЕНИЯ МАЗУТА ЕМКОСТЬЮ 50, 100, 200, 300, 400, 500, 700, 1000 КУБ. М.			
		РЕЗЕРВУАР СТАЛЬНОЙ ВЕРТИКАЛЬНЫЙ СТАЛЬНЫЙ ЛИНСТ ЛИНТОВ			
		ЦЕНТРАЛЬНО-УЧАСТКОВЫЙ ДЛЯ ХРАНЕНИЯ МАЗУТА ЕМКОСТЬЮ 100 КУБ. М		Р	Б
		РАМА ПОД ПОДОГРЕВАТЕЛЬ ОБЩАГО ВИДА.			
		САНТЕХНИПРОЕКТ			

ИЗВ. № 25605-01 11 Колл. провал: Кранкина



Альбом 1



МАРКА ПОЗ.	ОБОЗНАЧЕНИЕ	НАИМЕНОВАНИЕ	КОЛ. ЕД. ИГ	МАССА	ПРИМЕЧАНИЕ
1		СТАЛЬ ПОЛОСОВАЯ			
		4x40 ГОСТ 103-76	15М	1,26	

Наружная установка резервуаров для мазута по ПУЭ относится к зонам класса П-III. Согласно инструкции по устройству молниезащиты зданий и сооружений (РД 34.21.122-87) данные установки относятся к III категории молниезащиты. Молниезащита резервуаров выполняется путем приварки к стенке резервуара двух горизонтальных электродов из полосовой стали 4x40 мм. Электроды укладываются в траншею на глубину 0,6-0,9 м. Длина каждого электрода 5 м.

Листовая Подл. и др. 13/14

Т. П. 704-1-249 с. 92 ЭГ		РЕЗЕРВУАР СТАЛЬНОЙ ВЕРТИКАЛЬНЫЙ ДЛЯ ХРАНЕНИЯ МАЗУТА ЕМКОСТЬЮ 50, 100, 200, 300, 400, 500, 700, 1000 КУБ. М		СТЯЖА	ЛНСТ	ЛНСТОВ
ПРИВЯЗАН:		ГЛА МЫСКИН	РЕЗЕРВУАР СТАЛЬНОЙ ВЕРТИКАЛЬНЫЙ ДЛЯ ХРАНЕНИЯ МАЗУТА ЕМКОСТЬЮ 100 М <sup>3</sup>	Р	1	1
		НАЧ. ОТД. КОГАНОВ	Молниезащита	САНТЕХНИИПРОЕКТ		
		ГЛА СПЕЦ. НЕМЕЦ				
		НАЧ. ГР. СЕНКОВ				
		НАЧ. К. КОЛЕНКОВ				
		И. КОНТР. БОРОВСКИХ				

