

# ТИПОВОЙ ПРОЕКТ

901-2-193.91

ВОДОПРОВОДНАЯ НАСОСНАЯ  
СТАНЦИЯ ПРОИЗВОДИТЕЛЬНОСТЬЮ

ОТ 50 ДО 200 м<sup>3</sup>/ч

Альбом 4

Чертежи задания заводу изготовителю на  
щиты управления ШЩ

25114 - 03

ОТПУСКАЯ ЦЕНА  
НА МОМЕНТ РЕАЛИЗАЦИИ,  
УКАЗАНА В СЧЕТ-НАКЛАДНОЙ

# ТИПОВОЙ ПРОЕКТ

901-2-193.91

ВОДОПРОВОДНАЯ НАСОСНАЯ  
СТАНЦИЯ ПРОИЗВОДИТЕЛЬНОСТЬЮ  
ОТ 50 ДО 200 м<sup>3</sup>/ч

## Альбом 4

### ПЕРЕЧЕНЬ АЛЬБОМОВ

Альбом 1	ПЗ	Пояснительная записка
	ТХ	Технологические решения
	ОВ	Отопление и вентиляция
	ВК	Внутренние водопровод и канализация
	ЭМ	Электротехническая часть
	АТХ	Автоматизация
Альбом 2	АР	Архитектурные решения
	КЖ	Конструкции железобетонные
	КМ	Конструкции металлические
	КЖИ	Строительные изделия
Альбом 3	НО	Нестандартизированное оборудование из Т.П. 901-2-192.91
Альбом 4	ЗЗ	Чертежи задания заводу изготовителю на щиты управления ЩЩ
Альбом 5	СО	Спецификации оборудования
Альбом 6	ВМ	Ведомости потребности в материалах
Альбом 7	С	Сметы
	часть 1	стр. 1-191
	часть 2	стр. 192-285

РАЗРАБОТАН  
ПРОЕКТО-ИЗЫСКАТЕЛЬСКИМ ИНСТИТУТОМ  
„МОСГИПРОТРАНС“

Главный инженер института  
Главный инженер проекта


В.А. Кобзев  
Г.И. Белякинов

УТВЕРЖДЕН  
И ВВЕДЕН В ДЕЙСТВИЕ МИНИСТЕРСТВОМ  
ТРАНСПОРТНОГО СТРОИТЕЛЬСТВА  
УКАЗАНИЕ ОТ 3.07.1991 г. № СВ-589



Альбом 4  
Туполов проект 90Г-2-193-91

Формат	Зона	Поз.	Обозначение	Наименование	Кол.	Примечание
				Документация		
A2			ШЩ.001.000.В0	Чертеж общего вида		
A2			ШЩ.001.000.Э41	Схема электрическая		
			ШЩ.001.000.Э42	соединений		
A4			ШЩ.001.000.ТБ	Перечень надписей		
				Сборочные единицы		
				Панель 1		
				Н1		
		1		Выключатель		
				ВА51-33-3200100-00УХЛ3-Тр100А	2	QF-1, QF-2
		2		Предохранитель		FU1-1, FU2-1
				ПРС-25 Пл.вст. 16А	4	FU1-2, FU2-2
		3		Трансформатор тока		ТА1-1, ТА2-1, ТА3-1
				ТК-20УЗ Т100/5А	6	ТА1-2, ТА2-2, ТА3-2
		4		Блок зажимов		
				БЗ24-4П25-В/ВУЗ-10	2	Х26, Х28
				БЗ24-4П25-В/ВУЗ-5	2	Х26, Х28
		2		Панель 2		
				Блоки		
		5		Б5130-2874Г УХЛ4	2	
		6		Б5130- [ ] УХЛ4	2	
		7		Б5130- [ ] УХЛ4	1	
				Н2		
		8		Выключатель АП50Б-ЭМТ-р16А	1	QF
				ШЩ.001.000		
				Щит управления ШЩ. Технические данные аппаратов (Мощность электродвигателя насоса 7,5; 15 и 18,5 кВт)	Лит. Лист Листов	1 2
				Масгипратранс		
				Копировал: Янгуз		Формат А4

Изм. Лист № докум. Подп. Дата  
Разраб. Бурягин  
Проб. Белянинов  
Гл. спец. Федотов  
Н.контр. Фомина  
Этб. Москалец

Формат	Зона	Поз.	Обозначение	Наименование	Кол.	Примечание
		2		Реле		
		9		ПЭ-37-22УЗ, U~12В	2	К1, К2
		10		ПЭ-37-22УЗ, U~220В	1	К3
		11		Предохранитель		
				ПТ-10УЗ пл.вст. ВТФ-В	2	FU-1, FU-2
		12		Трансформатор ОСМТ-0,063УЗ		
				U~220/12В; 0,063 кВА	1	TV
		13		Блок зажимов		
				БЗ24-4П25-В/ВУЗ-10	1	Х24
				БЗ24-4П25-В/ВУЗ-5	1	Х24
				Дверь		
				Н51		
		14		Переключатель		
				УП5312 - Ф105 УЗ	2	SA2-1, SA2-2
		15		Вольтметр Э365, кл.1,5		
				предел изм. 0-500 В	2	PV-1, PV-2
		16		Амперметр Э365, кл.1,5		
				предел изм. 0-100А, ТТ100/5А	2	РА-1, РА-2
		17		Счетчик СА4У-И672 М,		
				кл.2 U~380В, ТТ 100/5А	2	PJ-1, PJ-2
				Н52		
		2 18		Переключатель		3-SA, 4-SA
				УП5311 - С23УЗ	3	7-SA
				Кнопки		
		19		КЕ011УЗ испол. 2		
				Черный „Пуск“	2	1-SB1, 2-SB1
		20		КЕ011УЗ, испол. 2		
				Красный „Стоп“	2	2-SB1, 2-SB2
		21		Арматура светосигнальная	5	1-НЛ...4-НЛ
				АЕ3212212У2 U~220В		7-НЛ
				ШЩ.001.000		
				Щит управления ШЩ. Технические данные аппаратов (Мощность электродвигателя насоса 7,5; 15 и 18,5 кВт)	Лит. Лист Листов	1 2
				Масгипратранс		
				Копировал: Янгуз		Формат А4

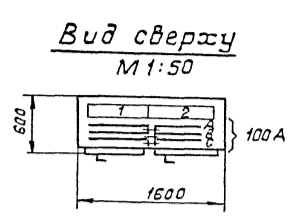
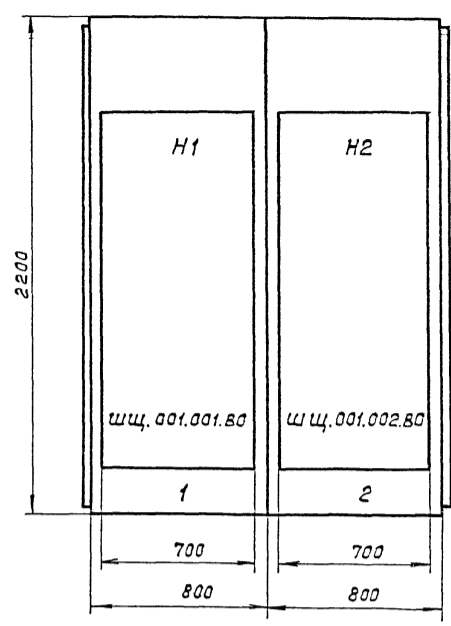
Изм. Лист № докум. Подп. Дата  
Разраб. Бурягин  
Проб. Белянинов  
Гл. спец. Федотов  
Н.контр. Фомина  
Этб. Москалец

Панель	Надпись	Поз. обозначение	Место надписи	Текст	Кол.	Вид шрифта	Заготовка
Панель							
1	1	FU1-1	Табличка	Защита PV-1	2		
		FU2-1					
	2	FU1-2	То же	Защита PV-2	2		
		FU2-2					
	3	QF-1	"	Ввод 1~380 В	1		
	4	QF-2	"	Ввод 2~380 В	1		
			"	ТА1-1	1		
			"	ТА2-1	1		
			"	ТА3-1	1		
			"	ТА1-2	1		
			"	ТА2-2	1		
			"	ТА3-2	1		
2	5	FU-1	Табличка	Питание цепей вакуум-насосов	1		
	6	FU-2	То же	Резерв	1		
	7	QF	"	Питание ЩО	1		
			"	TV	1		
			"	К1	1		
			"	К2	1		
			"	К3	1		
			"	3	1		
			"	4	1		
			"	1	1		
			"	7	1		
			"	2	1		
				ШЩ.001.000.ТБ			
				Щит управления ШЩ. Перечень надписей. (Мощность электродвигателя насоса 7,5; 15 и 18,5 кВт)	Лит. Лист Листов	1 2	
				Масгипратранс			
				Копировал: Янгуз			Формат А4

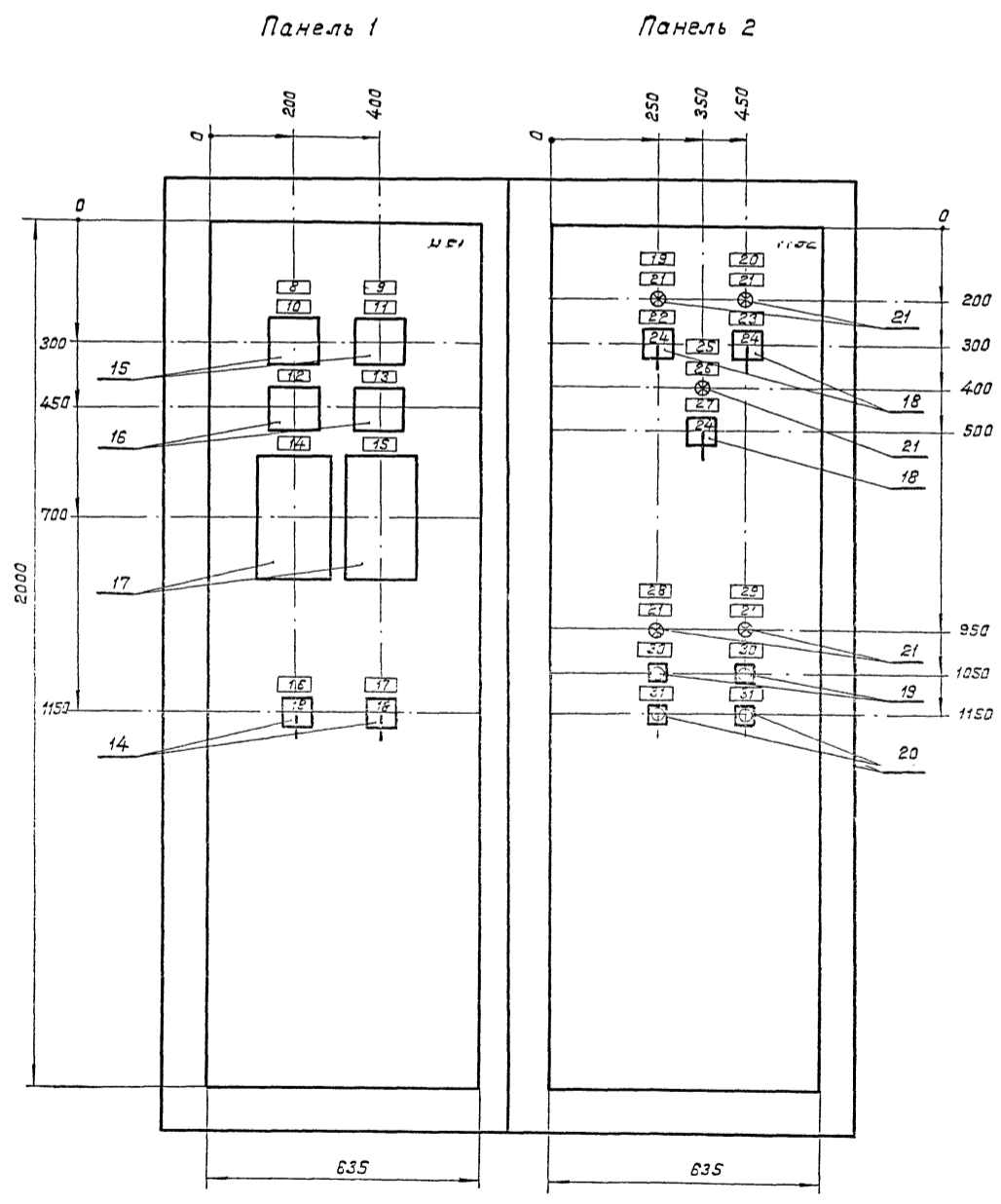
Изм. Лист № докум. Подп. Дата  
Разраб. Бурягин  
Проб. Белянинов  
Гл. спец. Федотов  
Н.контр. Фомина  
Этб. Москалец

Панель	Надпись	Поз. обозначение	Место надписи	Текст	Кол.	Вид шрифта	Заготовка
Дверь							
1	8		Табличка	Ввод 1~380 В	1		
	9		То же	Ввод 2~380 В	1		
	10		"	PV-1	1		
	11		"	PV-2	1		
	12		"	РА-1	1		
	13		"	РА-2	1		
	14		"	PJ-1	1		
	15		"	PJ-2	1		
	16		"	SA-1	1		
	17		"	SA-2	1		
	18		На ключе	1 2 3 4 ВГ-АВ-В-АС	2		
2	19		Табличка	3-Вакуум-насос 1 ВН	1		
	20		То же	4-Вакуум-насос 2 ВН	1		
	21	3-НЛ	"	Включен.	4		
		4-НЛ					
		1-НЛ					
		2-НЛ					
	22			3-SA	1		
	23			4-SA	1		
	24		На ключе	1 2 3 Авт. - Выкл. - Опроб.	3		
	25		Табличка	7-электроотопление	1		
	26	7-НЛ	То же	Включено	1		
	27		"	7-SA	1		
	28		"	1-Насос 1Н	1		
	29		"	2-Насос 2Н	1		
	30	1-SB1	"	Пуск	2		
		2-SB1					
	31	1-SB2	"	Стоп	2		
		2-SB2					
				ШЩ.001.000.ТБ			
				Щит управления ШЩ. Перечень надписей. (Мощность электродвигателя насоса 7,5; 15 и 18,5 кВт)	Лит. Лист Листов	1 2	
				Масгипратранс			
				Копировал: Янгуз			Формат А4

Изм. Лист № докум. Подп. Дата  
Разраб. Бурягин  
Проб. Белянинов  
Гл. спец. Федотов  
Н.контр. Фомина  
Этб. Москалец



Двери шкафа  
Вид спереди  
М 1:10



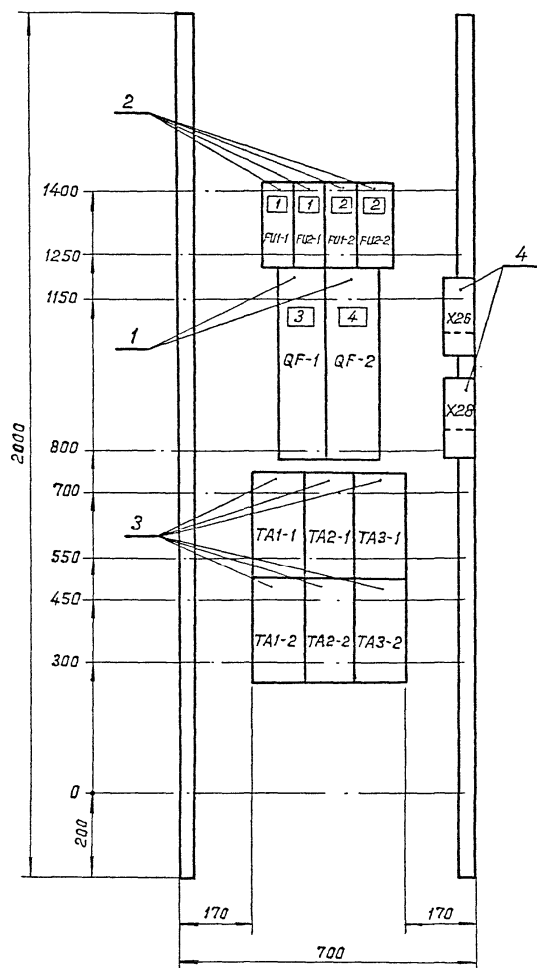
ШЩ. 001.000.80  
 Изм. Лист  
 Разраб.  
 Т. контр.  
 Гл. спец.  
 Н. контр.  
 Утв.

Подпись и дата  
 Инв. № докум.  
 Подпись и дата

				ШЩ. 001.000.80		
Изм. Лист	И докум.	Повл.	Дата	Щит управления ШЩ.	Лист	Масса
Разраб.	Бурягин			Чертеж общего вида.		
Пров.	Белянинов			(Мощность электродвигателя	Лист	Листов 1
Т. контр.	Белянинов			насоса 7,5; 15 и 18,5 кВт)		
Гл. спец.	Федотов					
Н. контр.	Фомина					
Утв.	Маскалец					

ЩЩ.001.001.В0

Титульный проект 901-2-193.91 Дилем 4



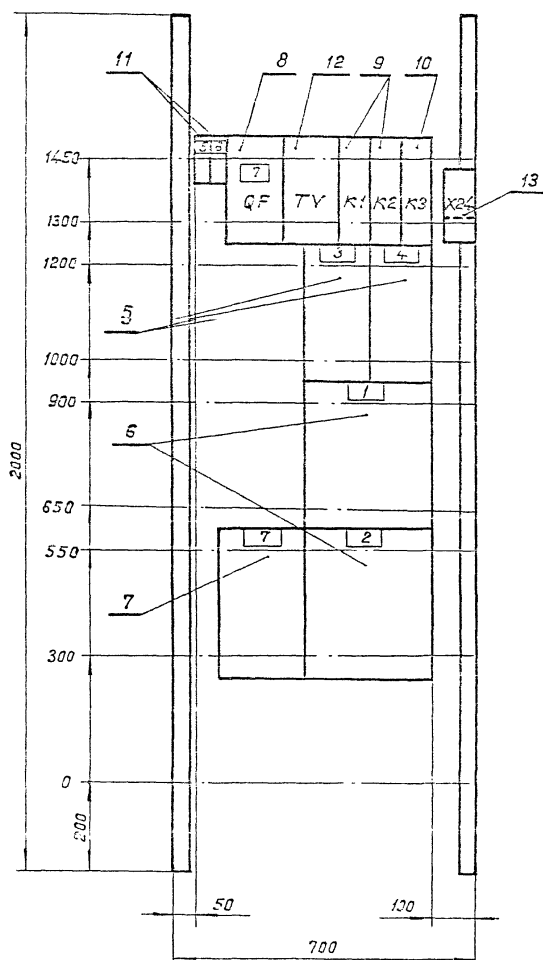
ЩЩ.001.001.В0				Лит.	Масса	Масштаб
Изм.	Лист	И докум.	Подп.	Дата	Щит управления ЩЩ. Панель 1	
Разраб.	Бурьгин				Чертеж общего вида (Мощность электродвигателя насоса 7,5; 15 и 18,5 кВт)	
Проб.	Белянинов				Лист	Листов 1
Т.контр.	Белянинов				Мосгипротранс	
Гл. спец.	Федотов					
Н.контр.	Фомина					
Чтв.	Москалец					

Копировал: [Signature]

Формат А3

ЩЩ.001.002.В0

Титульный проект 901-2-193.91 Дилем 4



ЩЩ.001.002.В0				Лит.	Масса	Масштаб
Изм.	Лист	И докум.	Подп.	Дата	Щит управления ЩЩ. Панель 2	
Разраб.	Бурьгин				Чертеж общего вида (Мощность электродвигателя насоса 7,5; 15 и 18,5 кВт)	
Проб.	Белянинов				Лист	Листов 1
Т.контр.	Белянинов				Мосгипротранс	
Гл. спец.	Федотов					
Н.контр.	Фомина					
Чтв.	Москалец					

25114-03 6

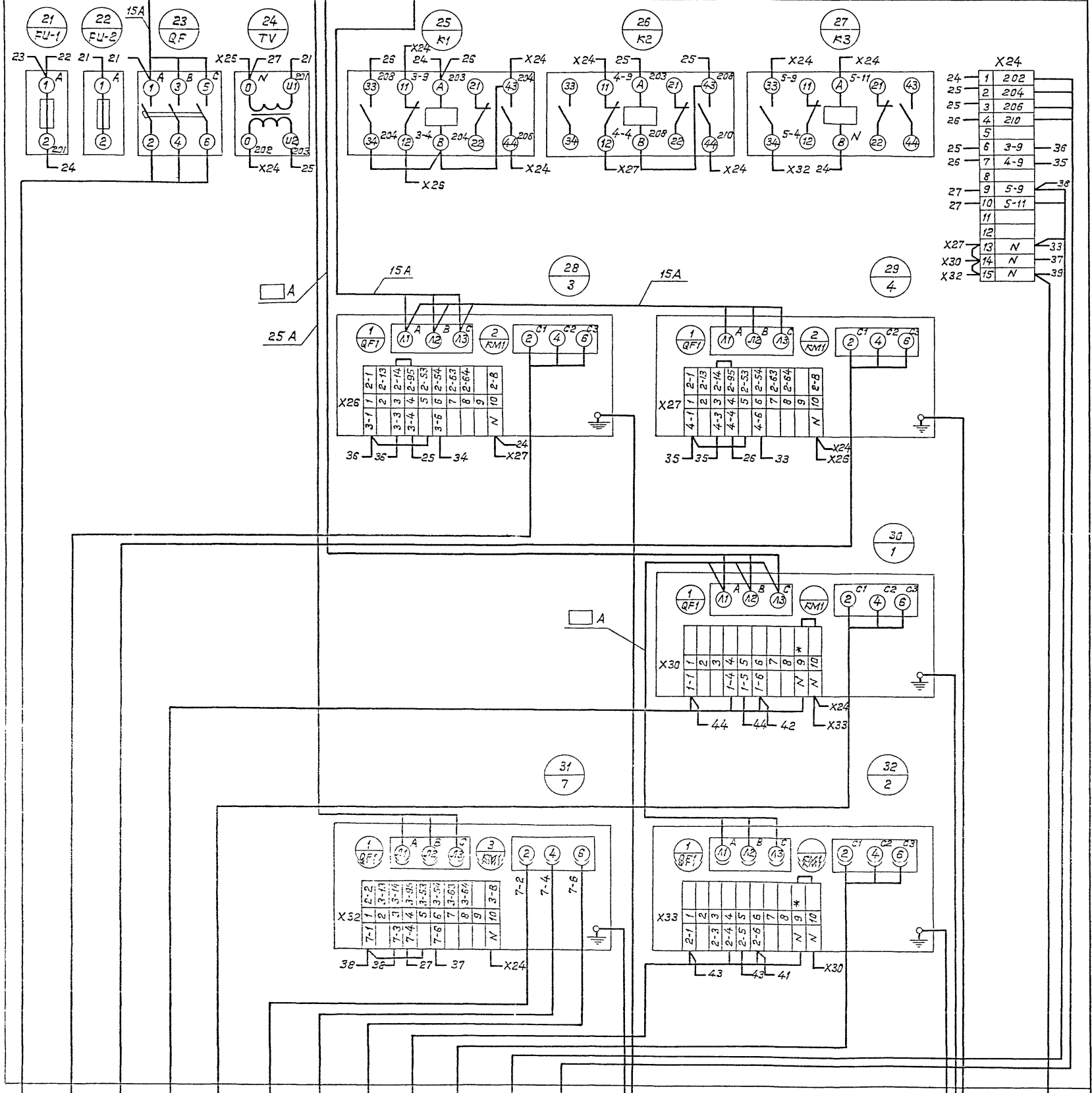
Копировал: [Signature]

Формат А3

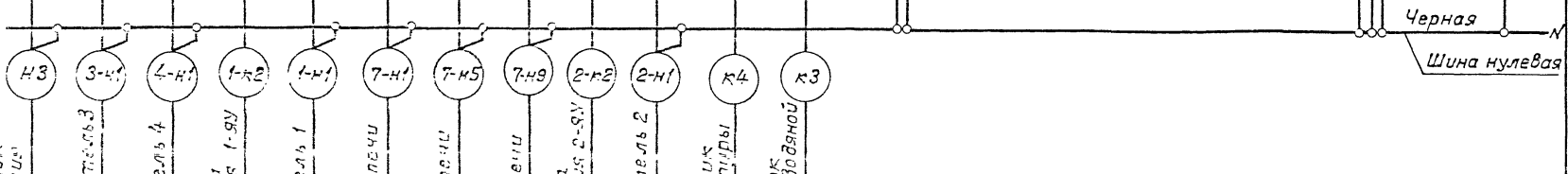


Красная  
Зеленая  
Желтая  
С Шины силовые  
В ~ 380 В 100 А  
А

Панель 2 (Вид спереди)



X24	
24	1 202
25	2 204
25	3 206
26	4 210
	5
25	6 3-9
26	7 4-9
	8
27	9 5-9
27	10 5-11
	11
	12
X27	13 N
X30	14 N
X32	15 N



Изм. и дата	Подпись и дата	Имя и должность	Подпись и дата

Щитовые освещенные:

- Двигатель 3
- Двигатель 4
- Счетчик управления 1-9У
- Двигатель 1
- Электропечи
- Электропечи
- Электропечи
- Ячейка управления 2-9У
- Двигатель 2
- Датчик температуры
- Бачок воздушно-водяной

Изм.	Лист	Исполн.	Провер.	Дата

**Щ. 001.000.342**

Щит управления щитовой электрической системой соединений. Шкаф 2. (Мощность электродвигателя насоса 7,5; 15 и 18,5 кВт)

Лит.	Масса	Масштаб

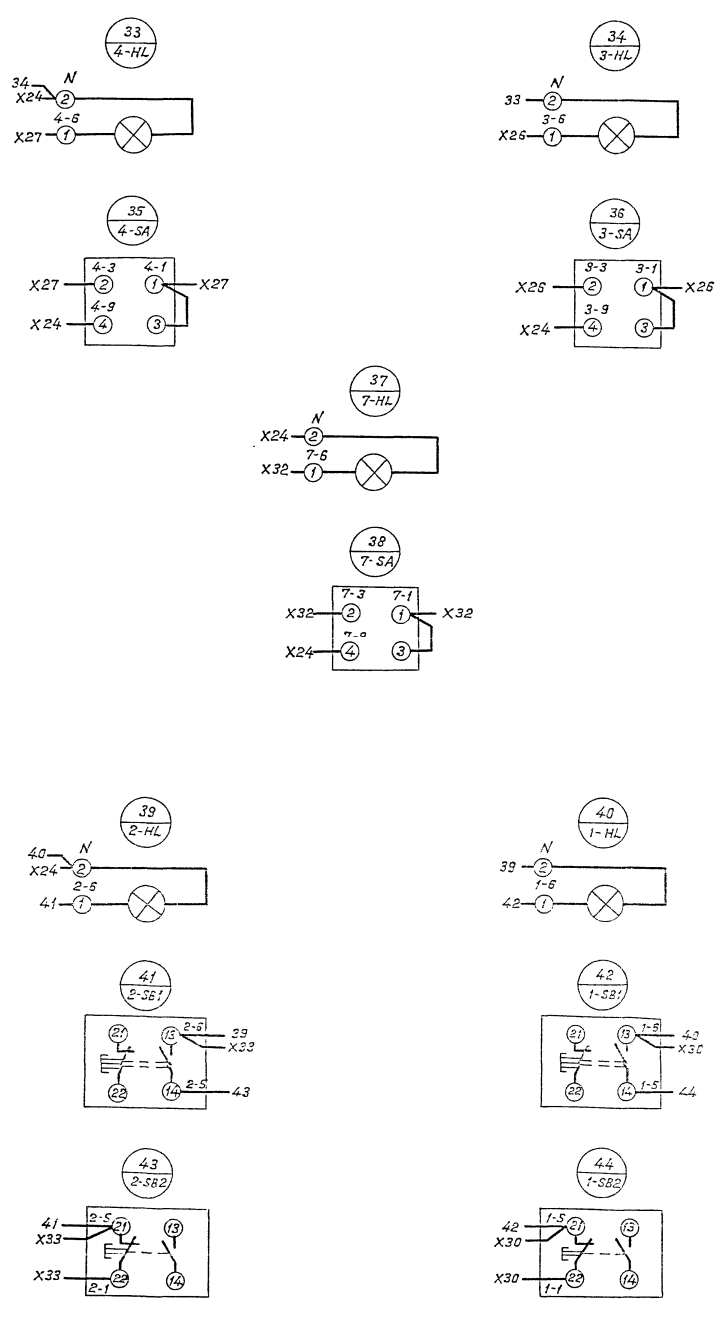
Лист 1    Листов 2

Мосгипротранс

25114-03 8    Копировал: Яковлев    Формат А2



Дверь (Вид со стороны монтажа)



ШЦ.001.000.342. Вид с монтажной стороны. Подпись и дата

Типовой проект 901-2-193-91 Альбом 4

Формат	Зона	Поз.	Обозначение	Наименование	Кол.	Примечание
				Документация		
A2			ШЩ.002.000.В0	Чертеж общего вида		
A2			ШЩ.002.000.Э41	Схема электрическая		
			ШЩ.002.000.Э42	соединений		
A4			ШЩ.002.000.ТБ	Перечень надписей		
				Сборочные единицы		
	1			Панель 1		
				Н1		
	1			Выключатель		
				ВА51-33-3200100-00УХЛ3;Эр160	2	QF-1, QF-2
	2			Предохранитель		FU1-1, FU2-1
				прс-25 Эл.вст. 16А	4	FU1-2, FU2-2
	3			Трансформатор тока		ТА1-1, ТА2-1, ТА3-1
				ТК-20У3 100/5А	6	ТА1-2, ТА2-2, ТА3-2
	4			Блок зажимов		
				БЗ24-4П25-В/ВУ3-10	2	Х26, Х28
				БЗ24-4П25-В/ВУ3-5	2	Х26, Х28
	2			Панель 2		
				Блоки		
	5			Б5130 - 2874Г УХЛ4	2	
	6			Б5130 - [ ] УХЛ4	2	
	7			Б5130 - [ ] УХЛ4	1	
				Н2		
	8			Выключатель АП50Б-ЭМТЭр16А	1	QF

ШЩ.002.000

Изм.	Лист	№ докум.	Подп.	Дата	Лит.	Лист	Листов
Разраб.	Бурыйгин					1	2
Проб.	Беляников						
Гл. спец.	Федотов						
Н.контр.	Фомина						
Утв.	Москалец						

Копировал: [подпись]

Формат А4

Формат	Зона	Поз.	Обозначение	Наименование	Кол.	Примечание
	2			Реле		
		9		ПЭ-37-22У3, U~12В	2	К1, К2
		10		ПЭ-37-22У3, U~220В	1	К3
		11		Предохранитель		
				ППТ-10У3 пл.вст. ВТФ-6	4	FU1, FU4
		12		Трансформатор ОСМТ-0,063У3		
				U~220/12В; 0,063 кВА	1	TV
		13		Блок зажимов		
				БЗ24-4П25-В/ВУ3-10	1	Х24
				БЗ24-4П25-В/ВУ3-5	1	Х24
				Дверь		
				Н51		
	1	14		Переключатель		
				УП5312 - Ф105 У3	2	SA2-1, SA2-2
		15		Вольтметр Э365, кл. 1,5		
				предел изм. 0-500 В	2	PV-1, PV-2
		16		Амперметр Э365, кл. 1,5		
				предел изм. 0-100А, ТТ100/5А	2	РА-1, РА-2
		17		Счетчик СА4У-У672М,		
				кл. 2 U~380 В, ТТ200/5А	2	PJ-1, PJ-2
				Н52		
	2	18		Переключатель		3-SA, 4-SA
				УП5311 - С23У3	3	5-SA
				кнопки		
		19		КЕ011У3 испол. 2		
				черный „Пуск“	2	1-SB1, 2-SB1
		20		КЕ011У3, испол. 2		
				красный „стоп“	2	2-SB1, 2-SB2
		21		Арматура светосигнальная	5	1-НЛ... 4-НЛ
				АБ 3212212У2 U~220В		5-НЛ

ШЩ.002.000

Изм.	Лист	№ докум.	Подп.	Дата	Лит.	Лист	Листов
------	------	----------	-------	------	------	------	--------

Копировал: [подпись]

Формат А4

Панель	Надпись	Поз. обозначение	Место надписи	Текст	Кол.	Вид шрифта	Заголовок
Панель							
1	1	FU1-1	Табличка	Защита PV-1	2		
		FU2-1					
	2	FU1-2	То же	Защита PV-2	2		
		FU2-2					
	3	QF-1	"	Ввод 1 ~ 380 В	1		
	4	QF-2	"	Ввод 2 ~ 380 В	1		
			"	ТА1-1	1		
			"	ТА2-1	1		
			"	ТА3-1	1		
			"	ТА1-2	1		
			"	ТА2-2	1		
			"	ТА3-2	1		
2	5	FU-1	Табличка	Питание цепей вакуум - насосов	1		
	6	FU-2	То же	Резерв	1		
	7	FU-3	"	Питание дифманометра	1		
	8	FU-4	"	Питание дифманометра	1		
	9	QF	"	Питание ЩО	1		
			"	TV	1		
			"	К1	1		
			"	К2	1		
			"	К3	1		
			"	3	1		
			"	4	1		
			"	1	1		
			"	5	1		
			"	2	1		

ШЩ.002.000.ТБ

Изм.	Лист	№ докум.	Подп.	Дата	Лит.	Лист	Листов
Разраб.	Бурыйгин					1	2
Проб.	Беляников						
Гл. спец.	Федотов						
Н.контр.	Фомина						
Утв.	Москалец						

Копировал: [подпись]

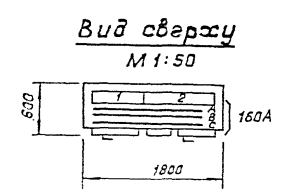
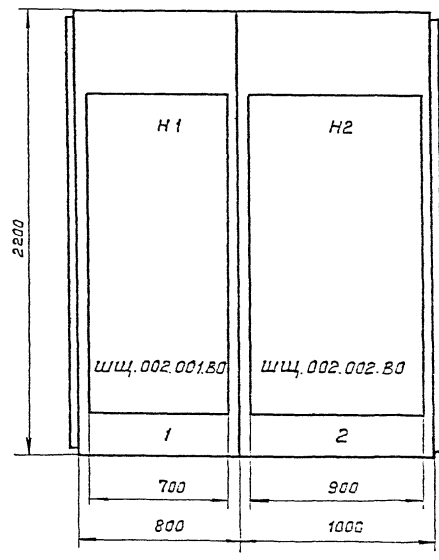
Формат А4

Панель	Надпись	Поз. обозначение	Место надписи	Текст	Кол.	Вид шрифта	Заголовок
Дверь							
1	10		Табличка	Ввод 1 ~ 380 В	1		
	11		То же	Ввод 2 ~ 380 В	1		
	12		"	PV-1	1		
	13		"	PV-2	1		
	14		"	РА-1	1		
	15		"	РА-2	1		
	16		"	PJ-1	1		
	17		"	PJ-2	1		
	18		"	SA-1	1		
	19		"	SA-2	1		
	20		На ключе	1 2 3 4			
				BC - AB - 0 - AC	2		
2	21		Табличка	3-Вакуум-насос 1 ВН	1		
	22		То же	4-Вакуум-насос 2 ВН	1		
	23	3-НЛ	"	Включен	4		
		4-НЛ					
		1-НЛ					
		2-НЛ					
	24			3-SA	1		
	25			4-SA	1		
	26		На ключе	1 - Выкл. - 2 - Опроб.	3		
	27		Табличка	5-Электроотопление	1		
	28	5-НЛ	То же	Включено	1		
	29		"	5-SA	1		
	30		"	1-Насос 1Н	1		
	31		"	2-Насос 2Н	1		
	32	1-SB1	"	Пуск	2		
		2-SB1					
	33	1-SB2	"	Стоп	2		
		2-SB2					

ШЩ.002.000.ТБ

Изм.	Лист	№ докум.	Подп.	Дата	Лит.	Лист	Листов
------	------	----------	-------	------	------	------	--------

Копировал: [подпись] 25114-03 10 Формат А4

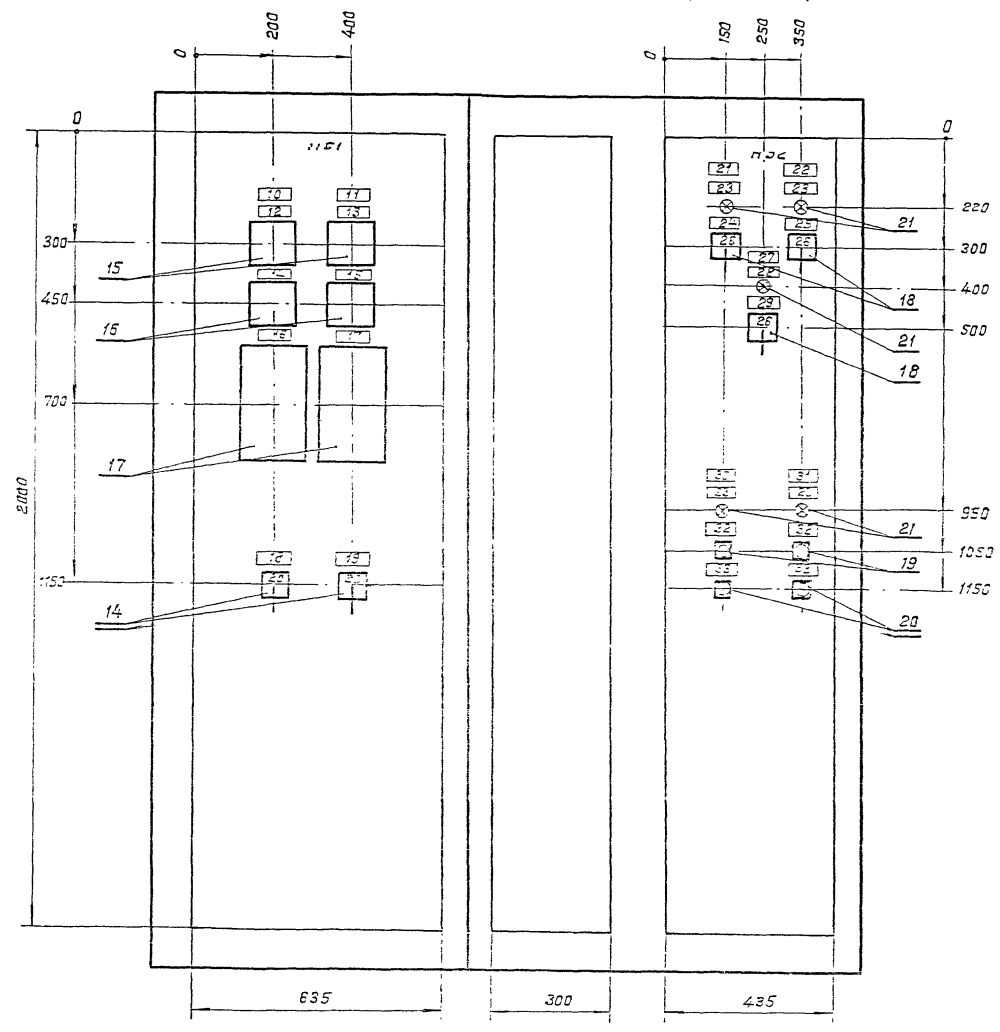


Двери шкафа  
Вид спереди  
М 1:10

Панель 1

Панель 2

Левая дверь Правая дверь

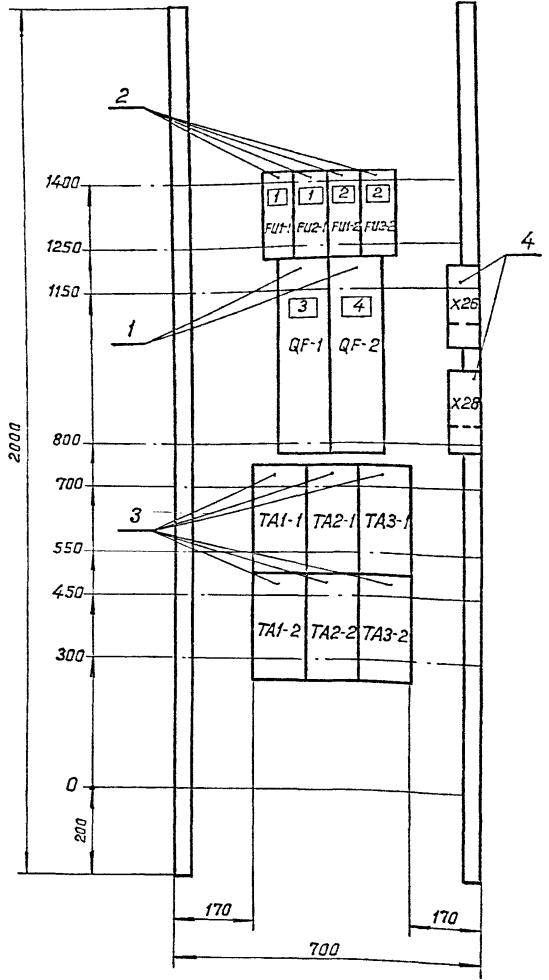


ШЦ. 002. 000. 80  
Лист 10 из 10  
Листы 10, 11, 12, 13, 14, 15, 16, 17, 18, 19, 20, 21, 22, 23, 24, 25, 26, 27, 28, 29, 30, 31, 32, 33, 34, 35, 36, 37, 38, 39, 40, 41, 42, 43, 44, 45, 46, 47, 48, 49, 50, 51, 52, 53, 54, 55, 56, 57, 58, 59, 60, 61, 62, 63, 64, 65, 66, 67, 68, 69, 70, 71, 72, 73, 74, 75, 76, 77, 78, 79, 80, 81, 82, 83, 84, 85, 86, 87, 88, 89, 90, 91, 92, 93, 94, 95, 96, 97, 98, 99, 100

				<b>ШЦ. 002. 000. 80</b>			
Изм.	Лист	Исполн.	Подп.	Дата	Щит управления ШЦ. Чертеж общего вида. (Мощность электродвигателя насоса 30 и 45 кВт)	Лист	Листов
Исполн.	Лист	Исполн.	Подп.	Дата			
Пров.	Белянинов						
Гл. спец.	Федотов						
Н. контр.	Фомина						
Утв.	Маскалец						

ЩЩ.002.001.В0

Типовой проект 901-2-193.91 А альбом 4



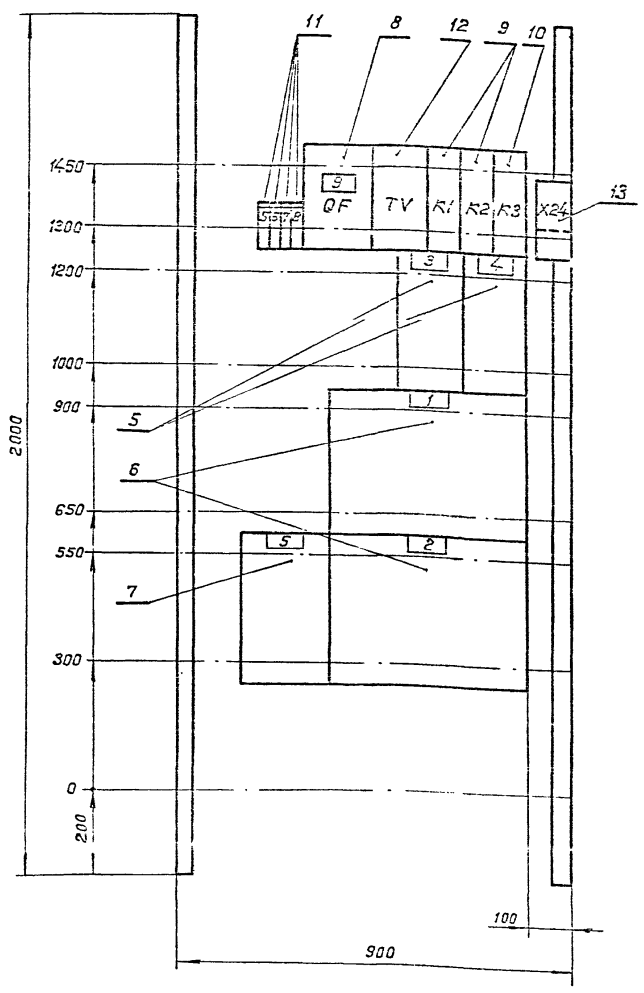
Изм. № подл. Подпись и дата  
 Ид. № подл. Подпись и дата  
 Ид. № подл. Подпись и дата  
 Ид. № подл. Подпись и дата  
 Ид. № подл. Подпись и дата

				<b>ЩЩ.002.001.В0</b>			
Изм. Лист	№ докум.	Подп.	Дата	Щит управления ЩЩ. Панель 1. Чертеж общего вида (Мощность электродвигателя насоса 30 и 45 кВт)	Лит.	Масса	Масштаб
Разраб.	Бирюгин						
Проб.	Белянинов				Лист	Листов 1	
Т.контр.	Белянинов				Масштаб		
Гл. спец.	Федотов				Масштаб		
Н.контр.	Фомина			Масштаб			
Утв.	Москалец			Масштаб			

Копировал: [Signature]

Формат А3

ЩЩ.002.002.В0



Изм. № подл. Подпись и дата  
 Ид. № подл. Подпись и дата  
 Ид. № подл. Подпись и дата  
 Ид. № подл. Подпись и дата  
 Ид. № подл. Подпись и дата

				<b>ЩЩ.002.002.В0</b>			
Изм. Лист	№ докум.	Подп.	Дата	Щит управления ЩЩ. Панель 2. Чертеж общего вида (Мощность электродвигателя насоса 30 и 45 кВт)	Лит.	Масса	Масштаб
Разраб.	Бирюгин						
Проб.	Белянинов				Лист	Листов 1	
Т.контр.	Белянинов				Масштаб		
Гл. спец.	Федотов				Масштаб		
Н.контр.	Фомина			Масштаб			
Утв.	Москалец			Масштаб			

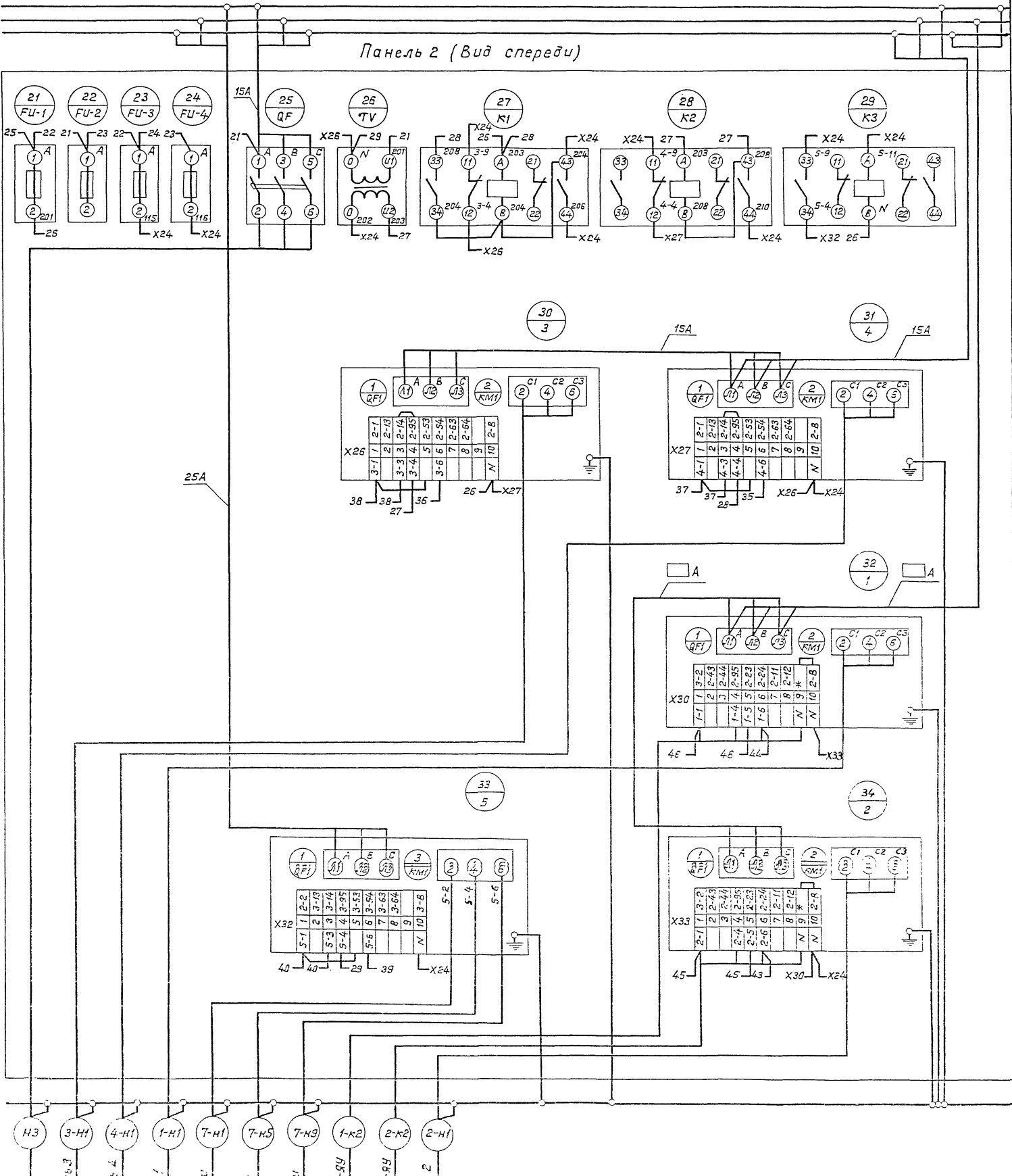
Копировал: [Signature] 25114-03 12 Формат А3



Типовой проект 901-2-153.91

ШЦ. 002.000.342

Шиток освещения



- Шиток освещения
- Двигатель 3
- Двигатель 4
- Двигатель 1
- Электропечи
- Электропечи
- Электропечи
- Учелка управления 1-9У
- Учелка управления 2-9У
- Двигатель 2

ШЦ. 002.000.342			
Изм. Лист	И. док. №	Повн.	Дата
Разраб.	Бурягим		
Пров.	Белянинов		
Т. контр.	Белянинов		
Гл. спец.	Федотов		
Н. контр.	Фамина		
Утв.	Москалец		
Щит управления ШЦ. Система электрическая соединений. Шкаф 2. Мощность электродвигателя насоса 30 и 45 кВт			
Лист 1	Листов 2		
Мосинпротранс			

