

ТИПОВЫЕ ПРОЕКТНЫЕ РЕШЕНИЯ  
ТПР 903-1-0230.86

УСТАНОВКА КОТЛОАГРЕГАТА

E-2,5-0,9ГМ

ТОПЛИВО: МАЗУТ И ГАЗ

СОСТАВ ПРОЕКТНОЙ ДОКУМЕНТАЦИИ

Альбом I.	ПЗ	Пояснительная записка
	ТМ	Тепломеханические решения
	ГС	Газоснабжение
	МС	Мазутоснабжение
	ЭМ,ЭО	Электроснабжение
	КЖ	Конструкции железобетонные
Альбом II		Нестандартизированное оборудование
Альбом III		Металлоконструкции
Альбом IV	СО	Спецификации оборудования
Альбом V	ВМ	Ведомость потребности в материалах
Альбом VI		Сметы

АЛЬБОМ III

МЕТАЛЛОКОНСТРУКЦИИ

РАЗРАБОТАНЫ  
ГПИ САНТЕХПРОЕКТ

УТВЕРЖДЕНЫ  
ГОССТРОЕМ СССР  
ПРОТОКОЛ от 8 октября 1986 г № 74

ГЛАВНЫЙ ИНЖЕНЕР  
ИНСТИТУТА



Ю. И. ШИЛЛЕР

ГЛАВНЫЙ ИНЖЕНЕР  
ПРОЕКТА



Я. М. БЯЛИК

ВВЕДЕНЫ В ДЕЙСТВИЕ

ГПИ САНТЕХПРОЕКТ ПРИКАЗ №175 от 14 ноября  
1986 года

## Содержание

Обозначение	Наименование	Стр.
	Содержание	2,3
A20B066.000	Газоход котлоагрегата E-2,5-0,9ГМ	3
A20B066.000 CB	Газоход котлоагрегата E-2,5-0,9ГМ	4,5
A20B066.010 CB	Короб N1	5
A20B066.010	Короб N1	
A20B066.020	Короб N2	6
A20B066.060 CB	Короб N6	
A20B066.020 CB	Короб N2	
A20B066.030 CB	Короб N3	7
A20B066.011	Стенка	
A20B066.012	Лист	
A20B066.013	Лист	8
A20B066.021	Стенка	
A20B066.030	Короб N3	
A20B066.040	Короб N4	
A20B066.050	Короб N5	9
A20B066.060	Короб N6	
A20B066.040 CB	Короб N4	10
A20B066.041	Стенка	
A20B066.042	Стенка	
A20B066.043	Стенка	11
A20B066.049	Стенка	
A20B066.050 CB	Короб N5	
A20B066.130 CB	Короб N13	12
A20B066.070	Короб N7	
A20B066.080	Короб N8	
A20B066.110	Короб N11	13
A20B066.120	Короб N12	
A20B066.070 CB	Короб N7	
A20B066.080 CB	Короб N8	14
A20B066.001	Лист	
A20B066.071	Стенка	
A20B066.083	Стенка	15
A20B066.121	Стенка	
A20B066.081	Стенка	
A20B066.082	Стенка	
A20B066.131	Стенка	16
A20B066.132	Стенка	
A20B066.090	Короб N9	
A20B066.100	Короб N10	
A20B066.140	Короб N14	17
A20B066.141	Стенка	
A20B066.002	Заглушка	
A20B066.110 CB	Короб N11	18
A20B066.111	Стенка	
A20B066.120 CB	Короб N12	
A20B066.031	Стенка	19
A20B066.032	Стенка	

Обозначение	Наименование	Стр.
A20B066.130	Короб N13	
A20B066.150	Рама под экономайзер	20
A20B066.101	Стенка	
A20B066.102	Стенка	
A20B066.150 CB	Рама под экономайзер	
A20B066.051	Стенка	21
A20B066.052	Стенка	
A20B066.053	Стенка	
A21B067.000	Воздуховоды котлоагрегата E-2,5-0,9ГМ	
A21B067.180	Фланец	22
A21B067.180 CB	Фланец	
A21B067.000 CB	Воздуховоды котлоагрегата E-2,5-0,9ГМ	23
A21B067.010	Патрубок входной	
A21B067.010 CB	Патрубок входной	24
A21B067.191	Бокovina	
A21B067.030	Короб N1	
A21B067.030 CB	Короб N1	
A21B067.040 CB	Короб переходный N1	25
A21B067.041	Лист	
A21B067.040	Короб переходный N1	
A21B067.050	Тройник с заслонкой	26
A21B067.050 CB	Тройник с заслонкой	27
A21B067.052	Крышка	
A21B067.053	Прокладка	
A21B067.054	Кольцо упорное	28
A21B067.055	Ось	
A21B067.056	Крышка сальника	
A21B067.057	Прокладка	29
A21B067.058	Подшипник	
A21B067.060	Тройник	
A21B067.060 CB	Тройник	30
A21B067.051	Подшипник	
A21B067.061	Лист	
A21B067.062	Лист	
A21B067.064	Плита	31
A21B067.065	Шпилька	
A21B067.070	Заслонка	
A21B067.070 CB	Заслонка	
A21B067.071	Полотно заслонки	32
A21B067.072	Ребро	
A21B067.080	Карман всасывающий	
A21B067.080 CB	Карман всасывающий	33
A21B067.081	Фланец	
A21B067.082	Конус	
A21B067.083	Бокovina	
A21B067.084	Стенка передняя	34
A21B067.085	Стенка задняя	

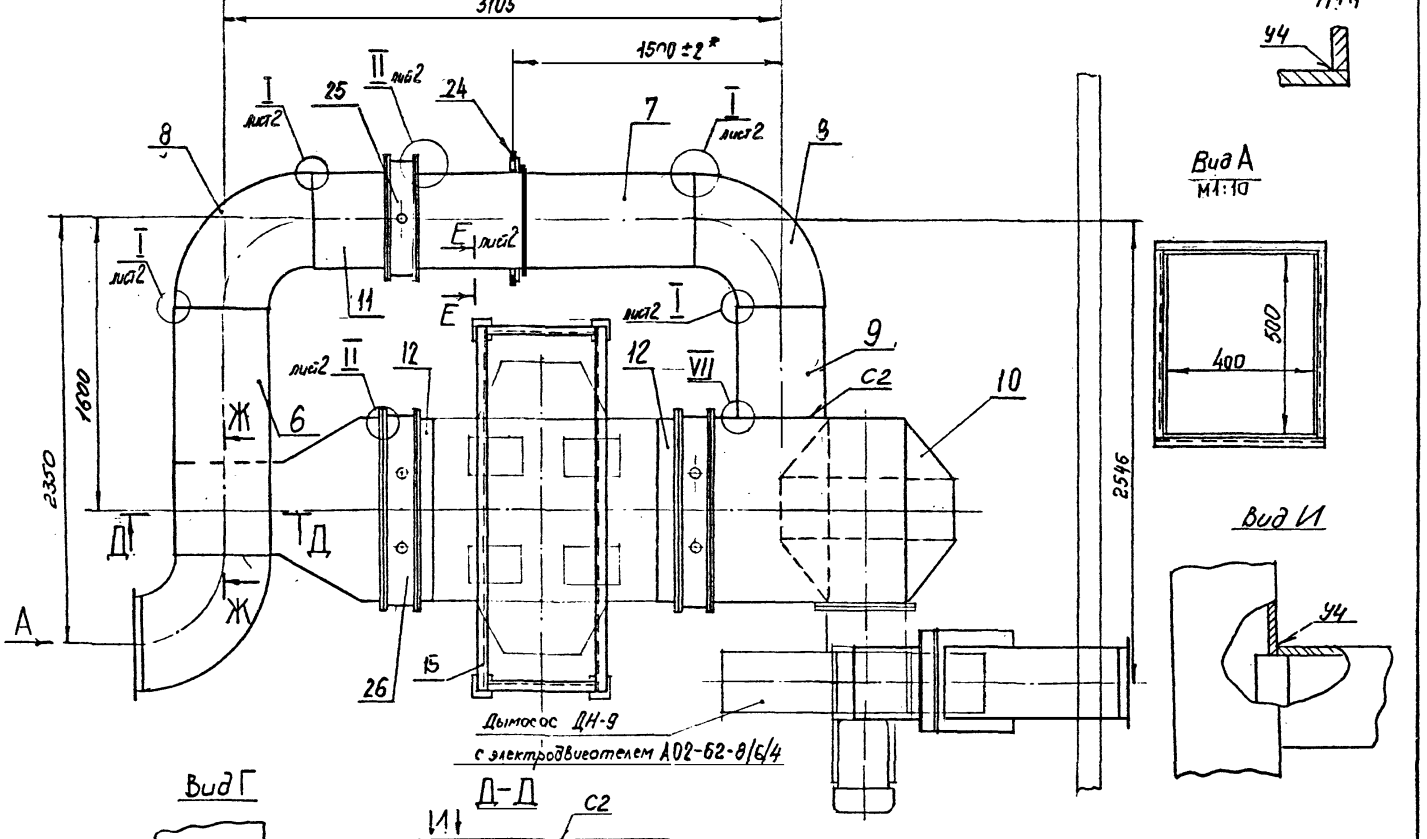
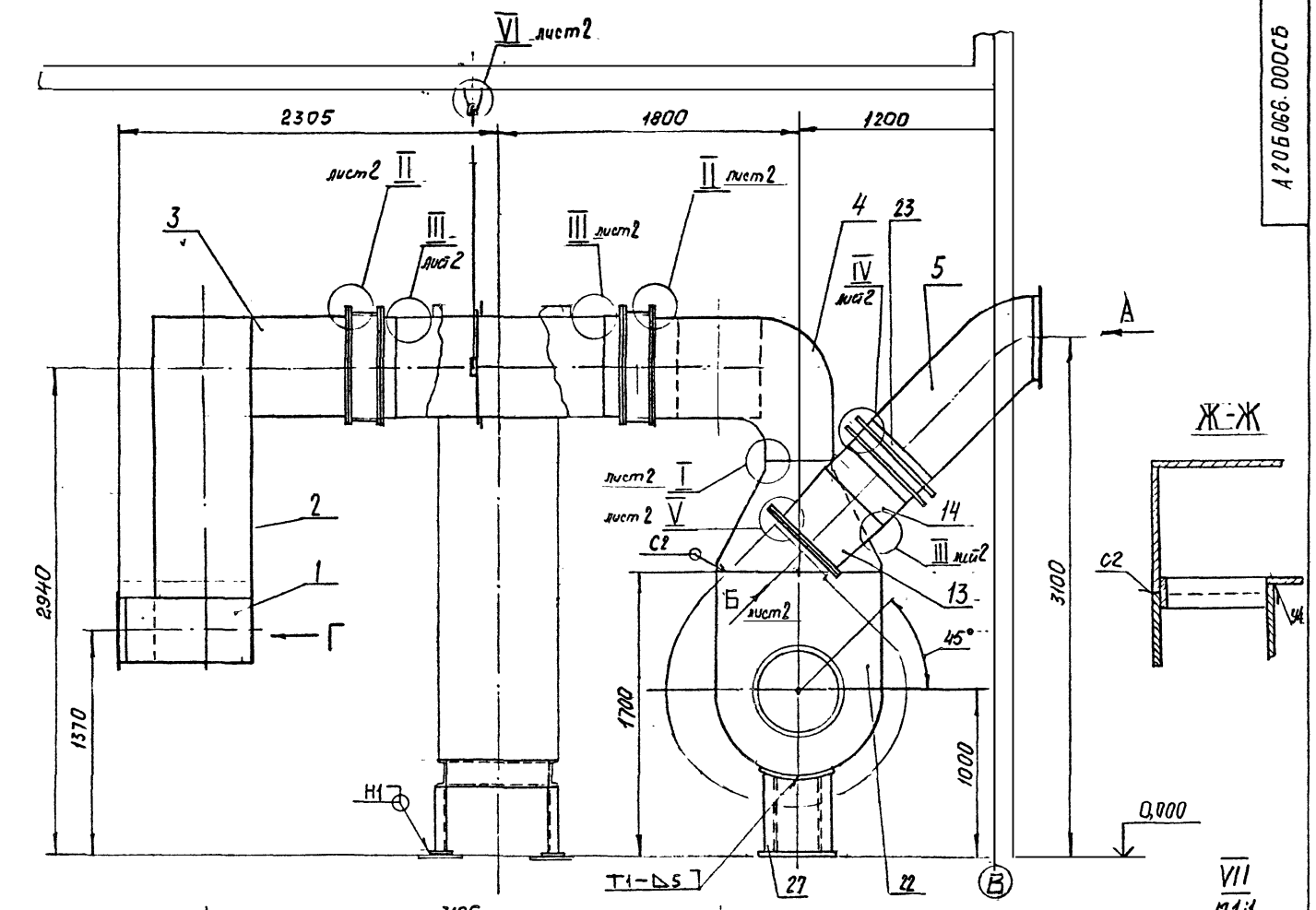
Обозначение	Наименование	Стр.
A215067.090	Вставка гибкая	35
A215067.090 СБ	Вставка гибкая	
A215067.091	Рукав	
A215067.092	Обечайка	36
A215067.093	Фланец	
A215067.110 СБ	Фланец	
A215067.100	Вставка гибкая	37
A215067.100 СБ	Вставка гибкая	
A215067.110	Фланец	
A215067.101	Обечайка	38
A215067.102	Рукав	
A215067.120	Короб переходный №2	39
A215067.120 СБ	Короб переходный №2	
A215067.121	Лист	
A215067.130	Короб №2	40
A215067.130 СБ	Короб №2	
A215067.131	Лист	
A215067.132	Лист	

Обозначение	Наименование	Стр.
A215067.140	Основание виброизолирующее	41
A215067.141	Уголок	
A215067.142	Уголок	
A215067.140 СБ	Основание виброизолирующее	42
A215067.160	Опора под карман	43
A215067.160 СБ	Опора под карман	
A215067.161	Дуга	
A215067.162	Уголок	44
A215067.190	Короб №3	
A215067.190 СБ	Короб №3	
A215067.086	Сектор	45
A215067.200	Вал	
A215067.200 СБ	Вал	
A215067.042	Лист	
A215067.043	Лист	

Формат листа	№ док.	Обозначение	Наименование	Кол.	Примечание
			Документация		
*		A205066.000 СБ	Сборочный чертеж		А2, А3
			Сборочные единицы		
А4	1	A205066.010	Короб	1	
А4	2	A205066.020	Короб	1	
А4	3	A205066.030	Короб	1	
А4	4	A205066.040	Короб	1	
А4	5	A205066.050	Короб	1	
А4	6	A205066.060	Короб	1	
А4	7	A205066.070	Короб	1	
А4	8	A205066.080	Короб	2	
А4	9	A205066.090	Короб	1	
А4	10	A205066.100	Короб	1	
А4	11	A205066.110	Короб	1	
А4	12	A205066.120	Короб	2	
А4	13	A205066.130	Короб	1	
А4	14	A205066.140	Короб	1	
А4	15	A205066.150	Ремонт под эканомизер	1	
			Детали		
А4	16	A205066.001	Лист	1	
<b>A205066.000</b>					
Разраб.	И.В.Климов	Проф.	Дата		
Проф.	И.В.Климов	Проф.	Дата		
Исполн.	И.В.Климов	Проф.	Дата		
Исполн.	И.В.Климов	Проф.	Дата		
Газоход котлоагрегатов Е-2,5 - 0,9 ГМ				Лист 1 из 1 Проект СЭС Сантехпроект г. Москва	
Формат А4					

Формат листа	№ док.	Обозначение	Наименование	Кол.	Примечание
	17	A205066.002	Записка		Лист примеч. вставлен 02.16 по форме Р-100 по вкл.
			Стандартные изделия		
	19		Вал М12х30х35 ГОСТ 7798-70	104	
	20		Гайка М12х10х159 15-70	104	
	21		Шайба 12.02 ГОСТ 10906-78	78	
	22		Карман 2 боковой типа Руктера 02 ОСТ 34.42.301-81	1	
	23		Компенсатор двуклапный 400х500 04 ПГВУ 247-75	1	
	24		Подвеска жесткая с плавником		
	25		ЖК П12х2980 - 1к ПГВУ 253-79	2	
	26		Клапан прямоугольный односторонний 0,9 ПГВУ 295-80	1	
	27		Клапан прямоугольный односторонний 0,9 ПГВУ 296-80	2	
			Итра кармана боковой типа Руктера 02 ПГВУ 028-77	1	
			Материалы		
	28		Кордон асбестовый КАОН-1-5 ГОСТ 2850-75	0,5	м <sup>2</sup>
<b>A205066.000</b>					
Лист 2					

Лист 1 из 1. Вкл. и дата. Вкл. и дата. Вкл. и дата.



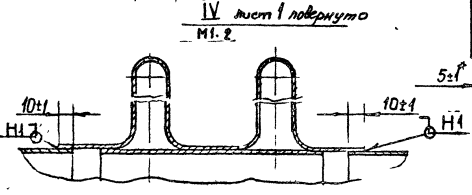
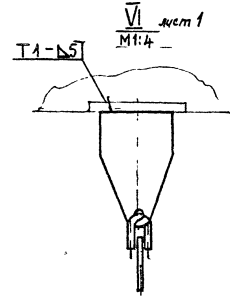
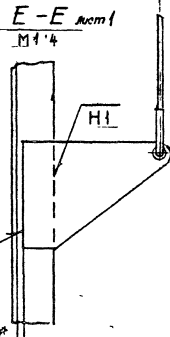
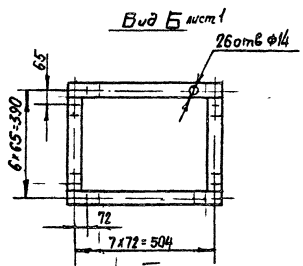
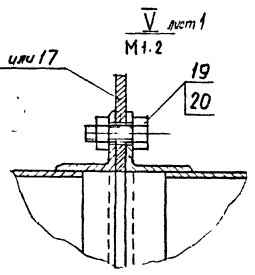
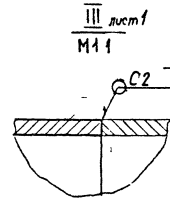
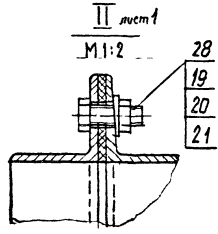
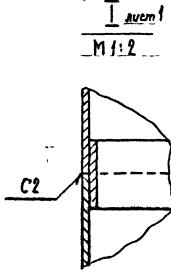
1. Размеры для справок, кроме обозначенных \*
2. Сварные швы по ГОСТ 5264-80

A 205 066. 000 СБ

Изм.	Лист	№ докум.	Подп.	Дата	Газоход котлоагрегата Е-2,6-0,9 ГМ	Изм.	Исполн	Масштаб
И	1	1993		1:20		Лист 1	Листов 2	

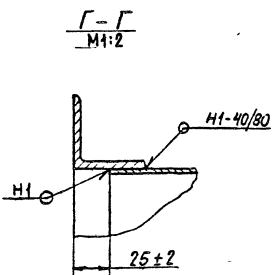
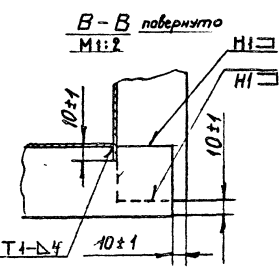
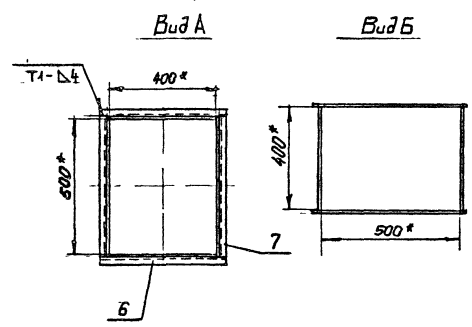
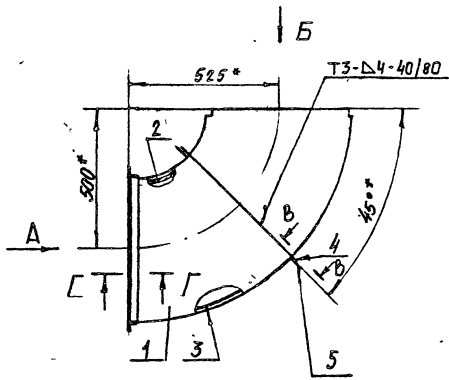
Госстрой СССР  
Самтехпроект  
г. Москва  
Формат А2

Изм.	Лист	№ докум.	Подп.	Дата
И	1	1993		



A205066.000C6				Лист 2
Изм.	Лист	№ докум.	Подп.	Дата

Формат А3

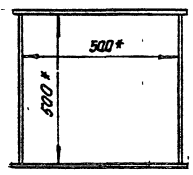
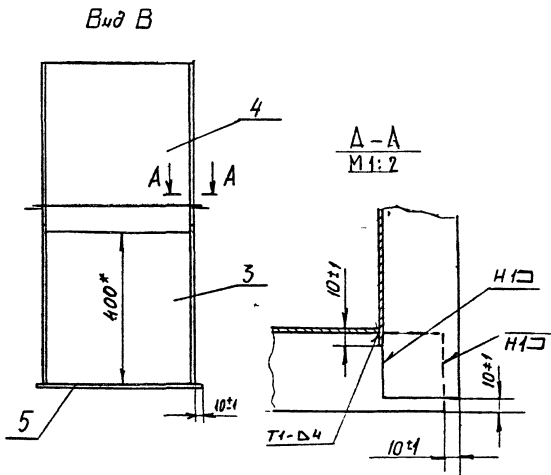
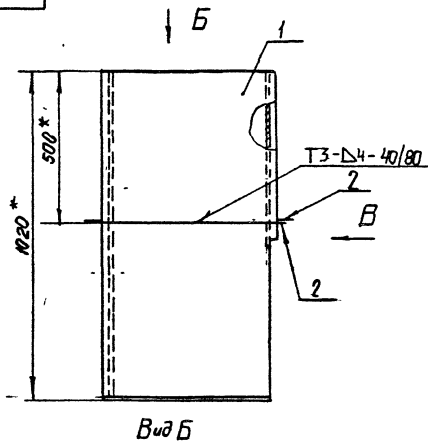


- 1 \* Размеры для справок
- 2 Сварные швы по ГОСТ 5264-80

A205066 010C6				Лист 1	Масштаб	Исполнитель
короб №1				И	76,0	1:10
Изм.	Лист	№ докум.	Подп.	Имя	Лист	Исполн.
Доработ.	ЭВМ/Микро	ИЛ 3				
Исп.	Испытано	Б				
Изменен	Генератор	А				
Введен	Внедрено	И				
II серия	Испытано	И				
II серия	Испытано	И				
III серия	Испытано	И				
IV серия	Испытано	И				
Уб.	Уб.	Уб.				



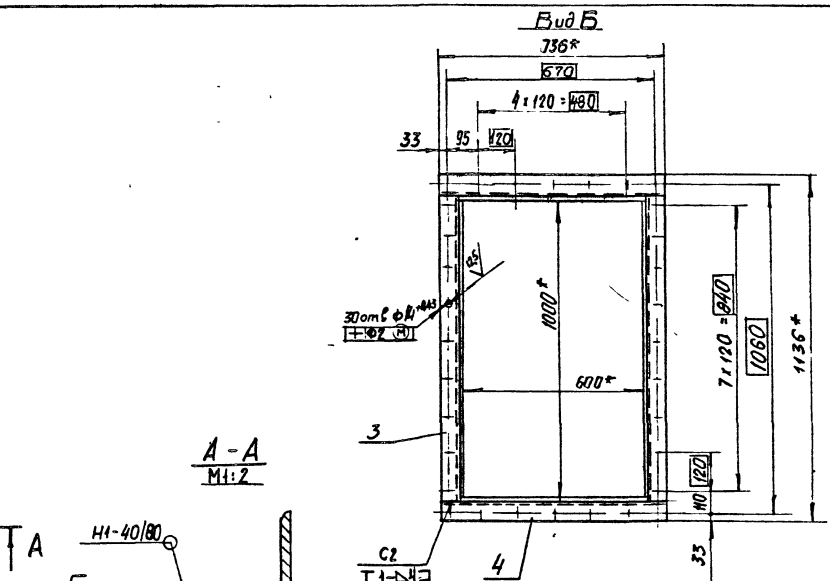
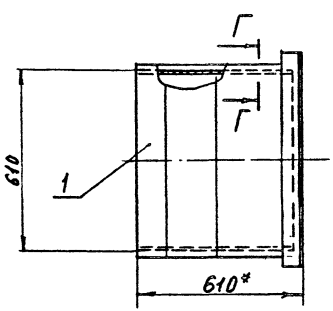
А20Б066.020СБ



1 \* Размеры для справок  
2 Сварные швы по ГОСТ 5264-80

				А20Б066.020СБ		
Изм.	Лист	№ докум.	Подп.	Лист	Материал	Размер
		Короб	Мухометов	1	И	33,0 1:10
				Лист	Листов 1	
				Зосстрой СССР Самнит-Спроект г. Москва		

А20Б066.030СБ



1 \* Размеры для справок  
2 Сварные швы по ГОСТ 5264-80

				А20Б066.030СБ		
Изм.	Лист	№ докум.	Подп.	Лист	Материал	Размер
		Короб	Мухометов	1	И	96,0 1:10
				Лист	Листов 1	
				Зосстрой СССР Самнит-Спроект г. Москва		



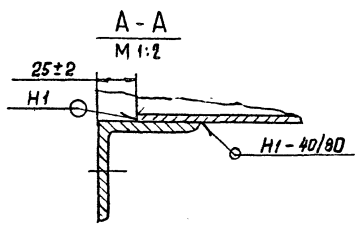
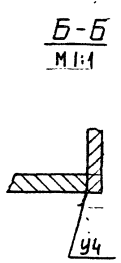
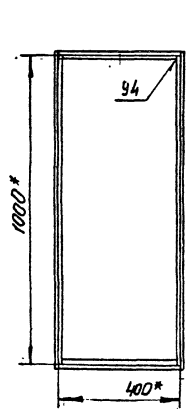
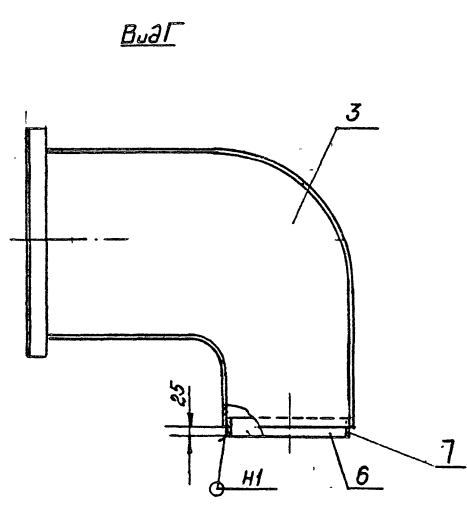
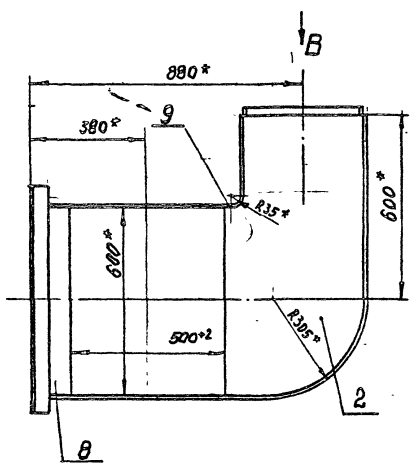
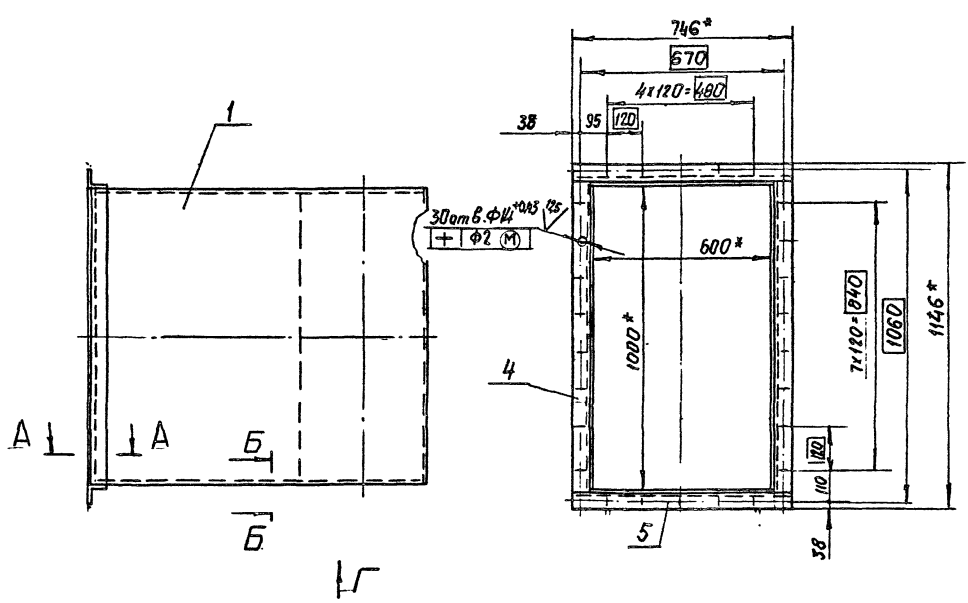


Формат	Зона	Лист	Обозначение	Наименование	Кол.	Примечание
				Документация		
A3			A20B066.030CB	Сборочный чертеж		
				Детали		
A4	1		A20B066.031	Стенка	2	
A4	2		A20B066.032	Стенка	2	
БУ	3		A20B066.033	Уголок L=1010-23		
				Уголок 63x63x5-Б-ГОСТ8509-72		
				80мм3пс2ГОСТ535-79	2	4,9 кг
БУ	4		A20B066.034	Уголок L=736-20		
				Уголок 63x63x5-Б-ГОСТ8509-72		
				80мм3пс2ГОСТ535-79	2	3,5 кг
A20B066.030						
Исполнит	№ докум.	Подп.	Дата	Лист	Листов	
Разраб.	Рубинская	Лр		1	1	
Проб.	Крылова	Лр				
Исполнит	Рубинская	Лр				
И.контр.	Фролкин	Лр				
Учб.	Спибук	Лр				
				Короб №3		
				Госстрой СССР Сантехпроект г. Москва		
формат А4						

Формат	Зона	Лист	Обозначение	Наименование	Кол.	Примечание
				Документация		
A3			A20B066.040CB	Сборочный чертеж		
				Детали		
A4	1		A20B066.041	Стенка	1	
A4	2		A20B066.042	Стенка	1	
A4	3		A20B066.043	Стенка	1	
БУ	4		A20B066.044	Уголок L=1010-23		
				Уголок 63x63x5-Б-ГОСТ8509-72		
				80мм3пс2ГОСТ535-79	2	4,8 кг
БУ	5		A20B066.045	Уголок L=736-20		
				Уголок 63x63x5-Б-ГОСТ8509-72		
				80мм3пс2ГОСТ535-79	2	3,5 кг
БУ	6		A20B066.046	Полоса L=390-14		
				Полоса 5x50-Б-ГОСТ103-79		
				80мм3пс2ГОСТ535-79	2	0,8 кг
БУ	7		A20B066.047	Полоса L=1000-23		
				Полоса 5x50-Б-ГОСТ103-79		
				80мм3пс2ГОСТ535-79	2	2,0 кг
БУ	8		A20B066.048	Стенка		
				Лист Б5ГОСТ19903-74		
				80мм3пс2ГОСТ14637-79		
				105-0,87 x 600-2,3	1	13,2 кг
A4	9		A20B066.049	Стенка	1	
A20B066.040						
Исполнит	№ докум.	Подп.	Дата	Лист	Листов	
Разраб.	Рубинская	Лр		1	1	
Проб.	Крылова	Лр				
Исполнит	Рубинская	Лр				
И.контр.	Фролкин	Лр				
Учб.	Спибук	Лр				
				Короб №4		
				Госстрой СССР Сантехпроект г. Москва		
формат А4						

Формат	Зона	Лист	Обозначение	Наименование	Кол.	Примечание
				Документация		
A3			A20B066.050CB	Сборочный чертеж		
				Детали		
A4	1		A20B066.051	Стенка	2	
A4	2		A20B066.052	Стенка	1	
A4	3		A20B066.053	Стенка	1	
БУ	4		A20B066.054	Уголок L=600-175		
				Уголок 45x45x5-Б-ГОСТ8509-72		
				80мм3пс2ГОСТ535-79	2	1,9 кг
БУ	5		A20B066.055	Уголок L=410-155		
				Уголок 45x45x5-Б-ГОСТ8509-72		
				80мм3пс2ГОСТ535-79	2	1,4 кг
БУ	6		A20B066.056	Полоса L=590-175		
				Полоса 5x50-Б-ГОСТ103-79		
				80мм3пс2ГОСТ535-79	2	1,2 кг
БУ	7		A20B066.057	Полоса L=490-155		
				Полоса 5x50-Б-ГОСТ103-79		
				80мм3пс2ГОСТ535-79	2	0,96 кг
A20B066.050						
Исполнит	№ докум.	Подп.	Дата	Лист	Листов	
Разраб.	Рубинская	Лр		1	1	
Проб.	Крылова	Лр				
Исполнит	Рубинская	Лр				
И.контр.	Фролкин	Лр				
Учб.	Спибук	Лр				
				Короб №5		
				Госстрой СССР Сантехпроект г. Москва		
формат А4						

Формат	Зона	Лист	Обозначение	Наименование	Кол.	Примечание
				Документация		
A3			A20B066.060CB	Сборочный чертеж		
				Детали		
				Полоса		
				Полоса 5x50-Б-ГОСТ103-79		
				80мм3пс2ГОСТ535-79		
БУ	1		A20B066.059	L=690-2	2	1,35 кг
БУ	2		A20B066.061	L=590-2	2	1,15 кг
БУ	3		A20B066.062	L=500-2	2	1,0 кг
БУ	4		A20B066.063	L=595-2	1	1,16 кг
БУ	5		A20B066.064	L=475-2	1	0,93 кг
				Лист		
				Лист Б5ГОСТ19903-74		
				80мм3пс2ГОСТ14637-79		
БУ	6		A20B066.065	510-2 x 610-2	1	12,2 кг
БУ	7		A20B066.066	510-2 x 1325-3	1	26,4 кг
БУ	8		A20B066.067	500-2 x 825-3	1	16,2 кг
БУ	9		A20B066.068	605-2 x 825-3	1	19,5 кг
БУ	10		A20B066.069	605-2 x 1325-3	1	31,5 кг
A20B066.060						
Исполнит	№ докум.	Подп.	Дата	Лист	Листов	
Разраб.	Мителкина	Лр		1	1	
Проб.	Крылова	Лр				
Исполнит	Крылова	Лр				
И.контр.	Фролкин	Лр				
Учб.	Спибук	Лр				
				Короб №6		
				Госстрой СССР Сантехпроект г. Москва		
формат А4						

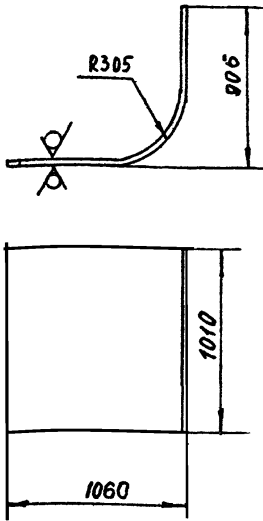


1.\* Размеры для справок.  
2 Сварные швы по ГОСТ 5264-80

				<b>A 205 066.040СБ</b>		
				<b>Короб № 4</b>		
Изм	Лист	№ докум	Подп	Склад	Лист	Масштаб
Изм	Лист	№ докум	Подп	Склад	И	1/76,5 1:10
Изм	Лист	№ докум	Подп	Склад	Лист	Листов 1
Изм	Лист	№ докум	Подп	Склад	Заказ строит СССР	
Изм	Лист	№ докум	Подп	Склад	Санкт-Петербург	
Изм	Лист	№ докум	Подп	Склад	г. Москва	

A20B066.041

50/√



Неуказанные предельные отклонения размеров  $h/14; \pm \frac{t}{2}$

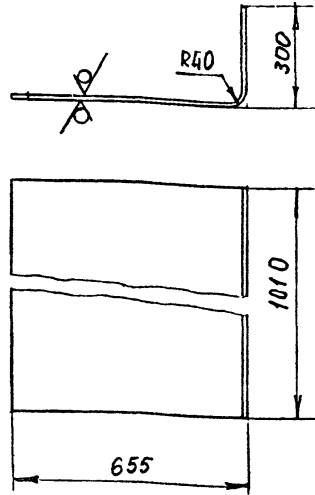
A20B066.041

Изм.	Лист	№ докум.	Подп.	Дата	Лист	Масса	Масштаб
					И	43,2	1:20
Разраб.	Рубинская				Лист		Листов 1
Проб.	Комиссаров				Лист 55.0 ГОСТ 19903-74		
Исполн.	Грибовский				Вст. 3 п. 2 ГОСТ 14637-79		
И. контр.	Фрейдкин				Госстрой СССР		
Утв.	Сливак				Самтехпроект в. Москва		

Формат А4

A20B066.042

50/√



Неуказанные предельные отклонения размеров  $h/14; \pm \frac{t}{2}$

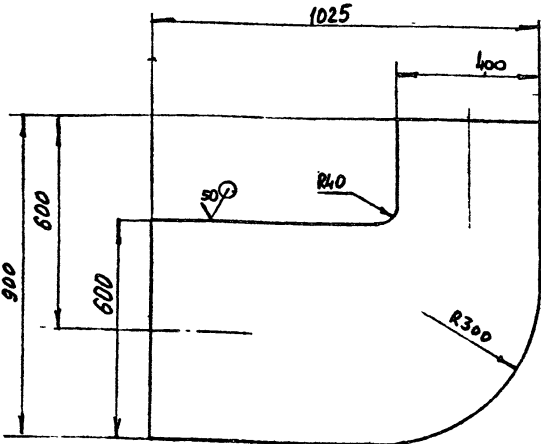
A20B066.049

Изм.	Лист	№ докум.	Подп.	Дата	Лист	Масса	Масштаб
					И	27,5	1:10
Разраб.	Рубинская				Лист		Листов 1
Проб.	Комиссаров				Лист 55.0 ГОСТ 19903-74		
Исполн.	Грибовский				Вст. 3 п. 2 ГОСТ 14637-79		
И. контр.	Фрейдкин				Госстрой СССР		
Утв.	Сливак				Самтехпроект в. Москва		

Формат А4

A20B066.043

50/√



Неуказанные предельные отклонения размеров  $h/14; \pm \frac{t}{2}$

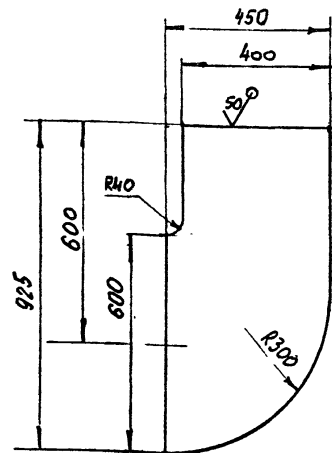
A20B066.043

Изм.	Лист	№ докум.	Подп.	Дата	Лист	Масса	Масштаб
					И	24,5	1:10
Разраб.	Рубинская				Лист		Листов 1
Проб.	Комиссаров				Лист 55.0 ГОСТ 19903-74		
Исполн.	Грибовский				Вст. 3 п. 2 ГОСТ 14637-79		
И. контр.	Фрейдкин				Госстрой СССР		
Утв.	Сливак				Самтехпроект в. Москва		

Формат А4

A20B066.042

50/√



Неуказанные предельные отклонения размеров  $h/14; \pm \frac{t}{2}$

A20B066.042

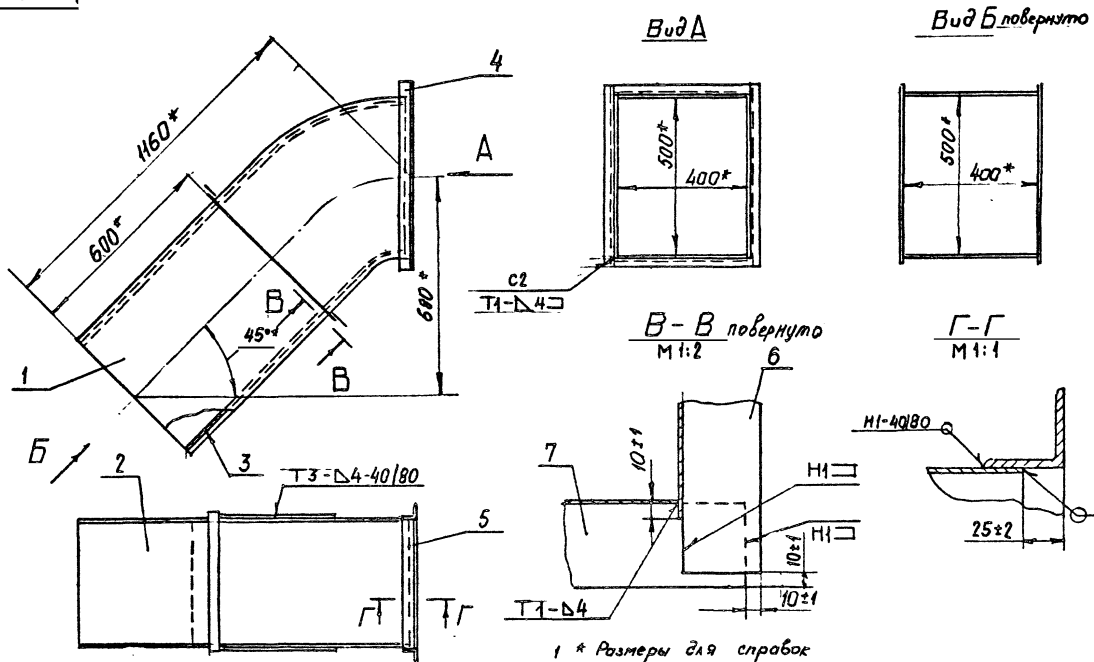
Изм.	Лист	№ докум.	Подп.	Дата	Лист	Масса	Масштаб
					И	15,7	1:10
Разраб.	Рубинская				Лист		Листов 1
Проб.	Комиссаров				Лист 55.0 ГОСТ 19903-74		
Исполн.	Грибовский				Вст. 3 п. 2 ГОСТ 14637-79		
И. контр.	Фрейдкин				Госстрой СССР		
Утв.	Сливак				Самтехпроект в. Москва		

21772-03

12

Формат А4

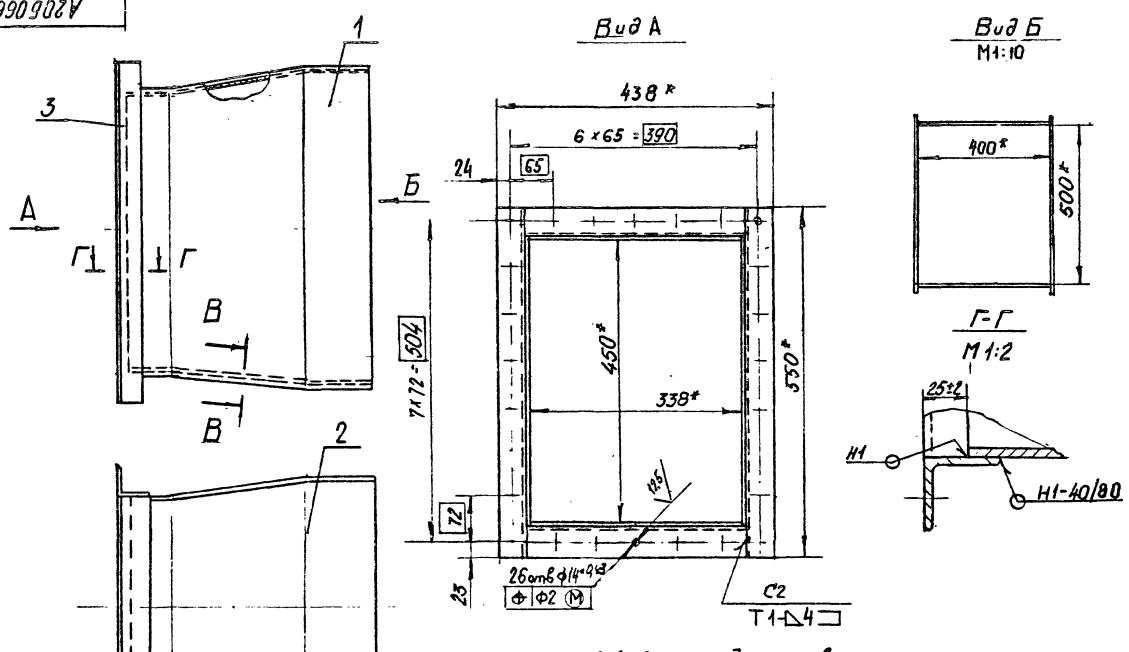
А20Б066.050СБ



- 1 \* Размеры для справок
- 2 Сварные швы по ГОСТ 5264-80.

				<b>А 20Б 066. 050СБ</b>		
				Короб №5		
Изм	Лист	№ докум	Подп	Дата	Лист	Листов
Разраб	Рыжикова	А.В.	А.В.		69,6	1:10
Проб	Григорьев					
Автомат	Григорьев					
Л. спец	Уштыкова				Лист Листов 1	
И контр	Фролкин				Застрой СССР	
Инт.	Сивак				Самтехпроект	
				г. Москва		
				Формат А3		

А20Б066.130СБ



- 1 \* Размеры для справок.
- 2 H14; h14; t2/2
- 3 Сварные швы по ГОСТ 5264-80.

				<b>А 20Б 066.130 СБ</b>		
				Короб №13		
Изм	Лист	№ докум	Подп	Дата	Лист	Листов
Разраб	Рыжикова	А.В.	А.В.		36,8	1:5
Проб	Комиссаров					
Автомат	Григорьев					
Л. спец	Уштыкова				Лист Листов 1	
И контр	Фролкин				Застрой СССР	
Инт.	Сивак				Самтехпроект	
				г. Москва		
				Формат А3		

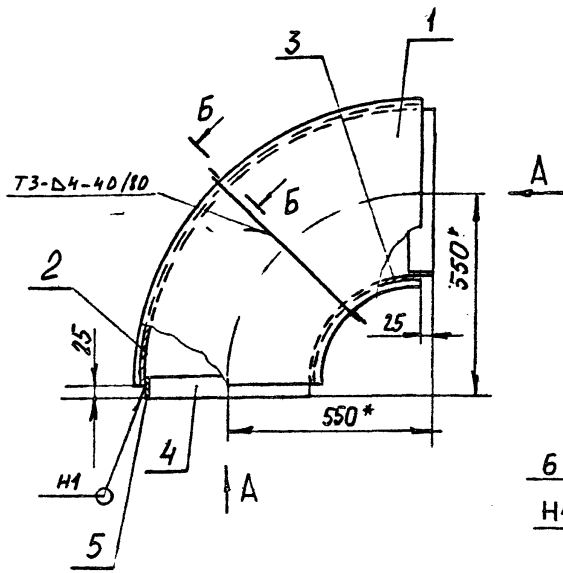
Формат	Зона	Лист	Обозначение	Наименование	Кол.	Примечание
				<u>Документация</u>		
A3			A205066.070 СБ	Сборочный чертеж		
				<u>Детали</u>		
A4	1		A205066.071	Стенка	2	
B4	2		A205066.072	Стенка		
				Лист 550100Т19903-74 Вст.Злс2100Т335-79		
				600-125 x 1385-31	2	31,4 кг
B4	3		A205066.073	Ребро		
				Полоса 5x50-Б-100Т103-79 Вст.Злс2100Т335-79		
				L=590-225	2	1,2 кг
B4	4		A205066.074	Ребро		
				Полоса 5x50-Б-100Т103-79 Вст.Злс2100Т335-79		
				L=690-30	2	1,4 кг
B4	5		A205066.075	Уголок; L=622-125		
				Уголок 5x50-Б-100Т809-72 Вст.Злс2100Т335-79	2	2,6 кг
B4	6		A205066.076	Уголок; L=610-125		
				Уголок 5x50-Б-100Т809-72 Вст.Злс2100Т335-79	2	2,5 кг
A205066.070						
Лист	Лист	Листов	Короб №7		госстрой СССР Сантехпроект г. Москва	
		7			формат А4	

Формат	Зона	Лист	Обозначение	Наименование	Кол.	Примечание
				<u>Документация</u>		
A3			A205066.080 СБ	Сборочный чертеж		
				<u>Детали</u>		
A4	1		A205066.081	Стенка	2	
A4	2		A205066.082	Стенка	1	
A4	3		A205066.083	Стенка	1	
B4	4		A205066.084	Полоса L=500-125		
				Полоса 5x50-Б-100Т103-79 Вст.Злс2100Т335-79	4	0,98 кг
B4	5		A205066.085	Полоса L=530-125		
				Полоса 5x50-Б-100Т103-79 Вст.Злс2100Т335-79	4	1,2 кг
B4	6		A205066.086	Полоса L=690-125		
				Полоса 5x50-Б-100Т103-79 Вст.Злс2100Т335-79	2	1,4 кг
B4	7		A205066.087	Полоса L=590-125		
				Полоса 5x50-Б-100Т103-79 Вст.Злс2100Т335-79	2	1,2 кг
A205066.080						
Лист	Лист	Листов	Короб №8		госстрой СССР Сантехпроект г. Москва	
		7			формат А4	

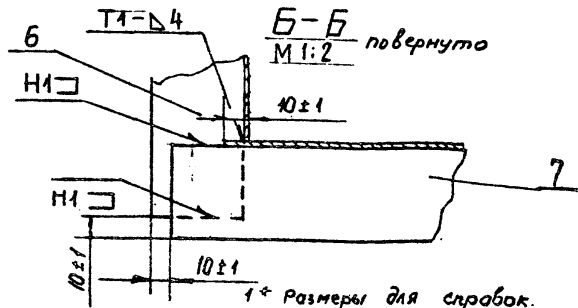
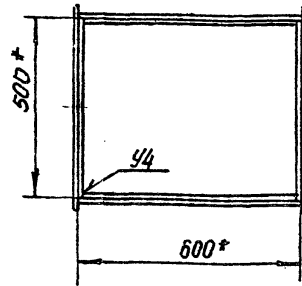
Формат	Зона	Лист	Обозначение	Наименование	Кол.	Примечание
				<u>Документация</u>		
A3			A205066.110 СБ	Сборочный чертеж		
				<u>Детали</u>		
A4	1		A205066.111	Стенка	2	
B4	2		A205066.112	Стенка		
				Лист 550100Т19903-74 Вст.Злс2100Т335-79		
				600-125 x 445-125	2	11,8 кг
B4	3		A205066.113	Уголок		
				Уголок 5x50-Б-100Т809-72 Вст.Злс2100Т335-79	2	2,6 кг
B4	4		A205066.114	Уголок		
				Уголок 5x50-Б-100Т809-72 Вст.Злс2100Т335-79	2	2,5 кг
				L=640-125	2	2,5 кг
A205066.110						
Лист	Лист	Листов	Короб №11		госстрой СССР Сантехпроект г. Москва	
		7			формат А4	

Формат	Зона	Лист	Обозначение	Наименование	Кол.	Примечание
				<u>Документация</u>		
A3			A205066.120 СБ	Сборочный чертеж		
				<u>Детали</u>		
A4	1		A205066.121	Стенка	2	
B4	2		A205066.122	Уголок		
				Уголок 63x63x5-Б-100Т809-72 Вст.Злс2100Т335-79	2	4,8 кг
				L=1010-23	2	4,8 кг
B4	3		A205066.123	Уголок		
				Уголок 63x63x5-Б-100Т809-72 Вст.Злс2100Т335-79	2	3,5 кг
				L=136-20	2	3,5 кг
B4	4		A205066.124	Стенка		
				Лист 550100Т19903-74 Вст.Злс2100Т335-79		
				600-125 x 40-974	2	1,9 кг
A205066.120						
Лист	Лист	Листов	Короб №12		госстрой СССР Сантехпроект г. Москва	
		7			формат А4	

Имя, фамилия, Подп. и дата



Вид А



- 1\* Размеры для справок.
- 2 Неуказанные предельные отклонения размеров по ГОСТ 5264-80
- 3 Сварные швы по ГОСТ 5264-80

Изм.	Лист	№ докум.	Подп.	Дата
Разраб.	Рубинская	1.13		
Проб.	Комиссаров	1.13		
Инж. проект	Грановский			
И. спец.	Ушенинская			
И. констр.	Фрадкун	1.13		
Утв.	Сливков			

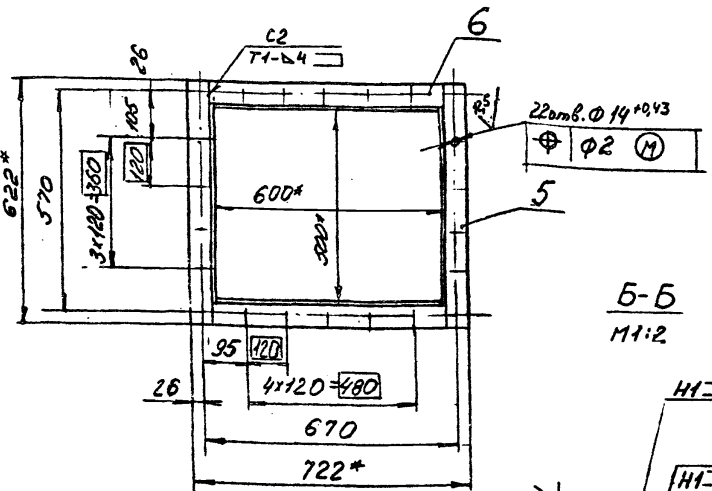
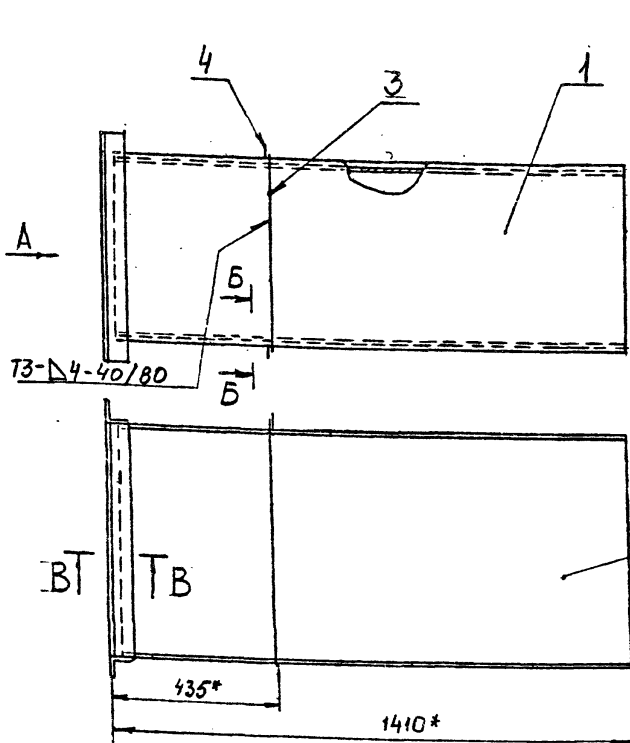
A205066.080C5

Короб №8

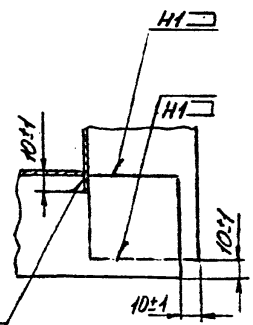
Лит.	Масса	Масштаб
И	80,0	1:10
Лист	Листов	
	1	

Доспроект СССР  
Самтехпроект  
в Москва  
Формат А3

Вид А

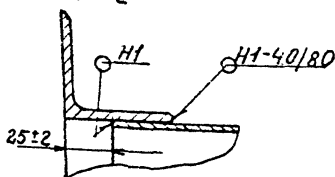


Б-Б  
М1:2



- 1\* Размеры для справок.
- 2 Сварные швы по ГОСТ 5264-80

Б-Б  
М1:2



Изм.	Лист	№ докум.	Подп.	Дата
Разраб.	Рубинская	1.13		
Проб.	Комиссаров	1.13		
Инж. проект	Грановский			
И. спец.	Ушенинская			
И. констр.	Фрадкун	1.13		
Утв.	Сливков			

A205066.070C5

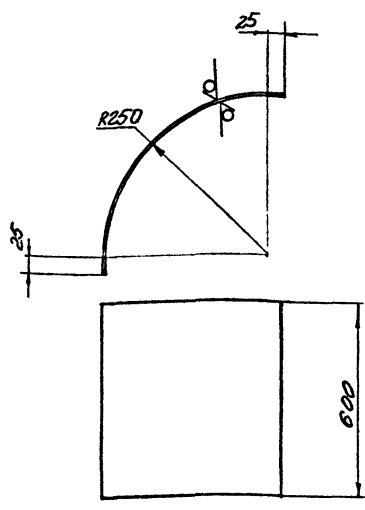
Короб №7

Лит.	Масса	Масштаб
И	148,8	1:10
Лист	Листов	
	1	

Доспроект СССР  
Самтехпроект  
в Москва  
Формат А3

A205066.083

√(N)



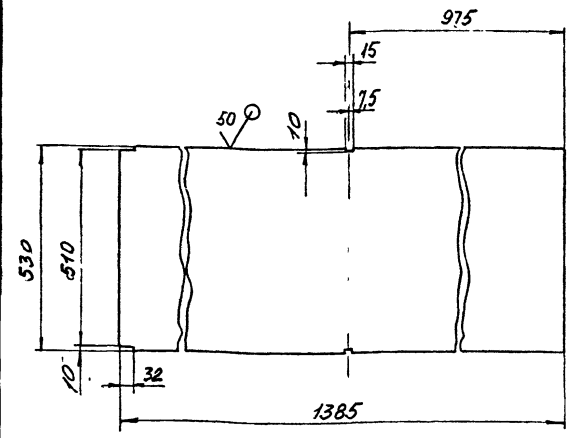
Неуказанные предельные отклонения размеров:  
hH; hH; ±t/2

A205066.083

Изм.	Лист	№ докум.	Подп.	Дата	Лист	Масса	Масштаб
		Стенка			1	1,5	1:10
Исполн.	Лист	№ докум.	Подп.	Дата	Лист	Масса	Масштаб
Разработ.	Лист	№ докум.	Подп.	Дата	Лист	Масса	Масштаб
Проект.	Лист	№ докум.	Подп.	Дата	Лист	Масса	Масштаб
Выполнил.	Лист	№ докум.	Подп.	Дата	Лист	Масса	Масштаб
И контр.	Лист	№ докум.	Подп.	Дата	Лист	Масса	Масштаб
Утв.	Лист	№ докум.	Подп.	Дата	Лист	Масса	Масштаб
Лист 65.0.TD.CI.19903-74					Госстрой СССР Сантехпроект г. Москва		
Лист 65.0.TD.CI.14637-79					Госстрой СССР Сантехпроект г. Москва		
Формат АУ							

A205066.071

√(N)



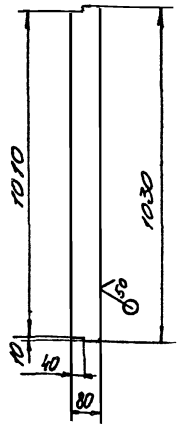
Неуказанные предельные отклонения размеров:  
hH; hH; ±t/2

A205066.071

Изм.	Лист	№ докум.	Подп.	Дата	Лист	Масса	Масштаб
		Стенка			1	35,3	1:10
Исполн.	Лист	№ докум.	Подп.	Дата	Лист	Масса	Масштаб
Разработ.	Лист	№ докум.	Подп.	Дата	Лист	Масса	Масштаб
Проект.	Лист	№ докум.	Подп.	Дата	Лист	Масса	Масштаб
Выполнил.	Лист	№ докум.	Подп.	Дата	Лист	Масса	Масштаб
И контр.	Лист	№ докум.	Подп.	Дата	Лист	Масса	Масштаб
Утв.	Лист	№ докум.	Подп.	Дата	Лист	Масса	Масштаб
Лист 65.0.TD.CI.19903-74					Госстрой СССР Сантехпроект г. Москва		
Лист 65.0.TD.CI.14637-79					Госстрой СССР Сантехпроект г. Москва		
Формат АУ							

A205066.121

√(N)



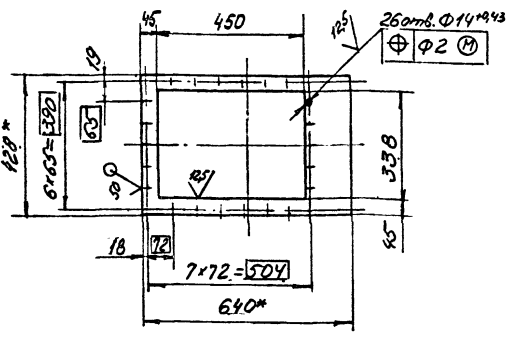
Неуказанные предельные отклонения размеров: hH; ±t/2

A205066.121

Изм.	Лист	№ докум.	Подп.	Дата	Лист	Масса	Масштаб
		Стенка			1	3,6	1:10
Исполн.	Лист	№ докум.	Подп.	Дата	Лист	Масса	Масштаб
Разработ.	Лист	№ докум.	Подп.	Дата	Лист	Масса	Масштаб
Проект.	Лист	№ докум.	Подп.	Дата	Лист	Масса	Масштаб
Выполнил.	Лист	№ докум.	Подп.	Дата	Лист	Масса	Масштаб
И контр.	Лист	№ докум.	Подп.	Дата	Лист	Масса	Масштаб
Утв.	Лист	№ докум.	Подп.	Дата	Лист	Масса	Масштаб
Лист 65.0.TD.CI.19903-74					Госстрой СССР Сантехпроект г. Москва		
Лист 65.0.TD.CI.14637-79					Госстрой СССР Сантехпроект г. Москва		
Формат АУ							

A205066.001

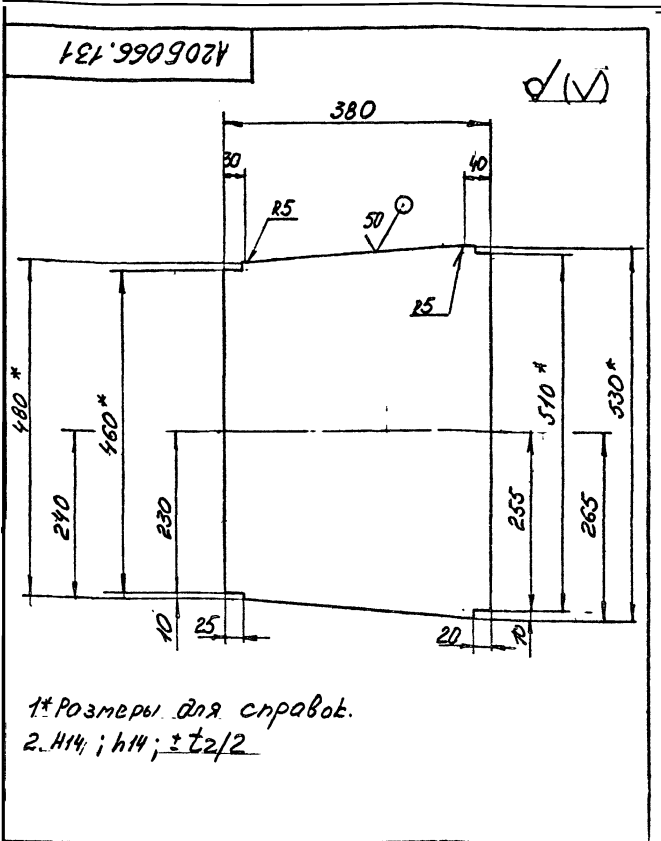
√(N)



1\* Размеры для справок.  
2. hH; hH; ±t/2

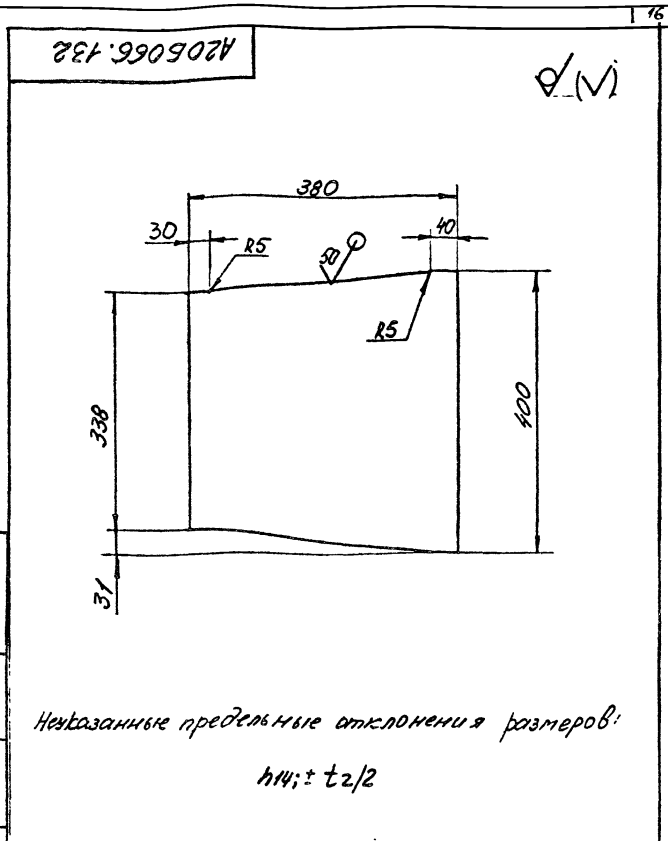
A205066.001

Изм.	Лист	№ докум.	Подп.	Дата	Лист	Масса	Масштаб
		Лист			1	4,0	1:10
Исполн.	Лист	№ докум.	Подп.	Дата	Лист	Масса	Масштаб
Разработ.	Лист	№ докум.	Подп.	Дата	Лист	Масса	Масштаб
Проект.	Лист	№ докум.	Подп.	Дата	Лист	Масса	Масштаб
Выполнил.	Лист	№ докум.	Подп.	Дата	Лист	Масса	Масштаб
И контр.	Лист	№ докум.	Подп.	Дата	Лист	Масса	Масштаб
Утв.	Лист	№ докум.	Подп.	Дата	Лист	Масса	Масштаб
Лист 65.0.TD.CI.19903-74					Госстрой СССР Сантехпроект г. Москва		
Лист 65.0.TD.CI.14637-79					Госстрой СССР Сантехпроект г. Москва		
Формат АУ							



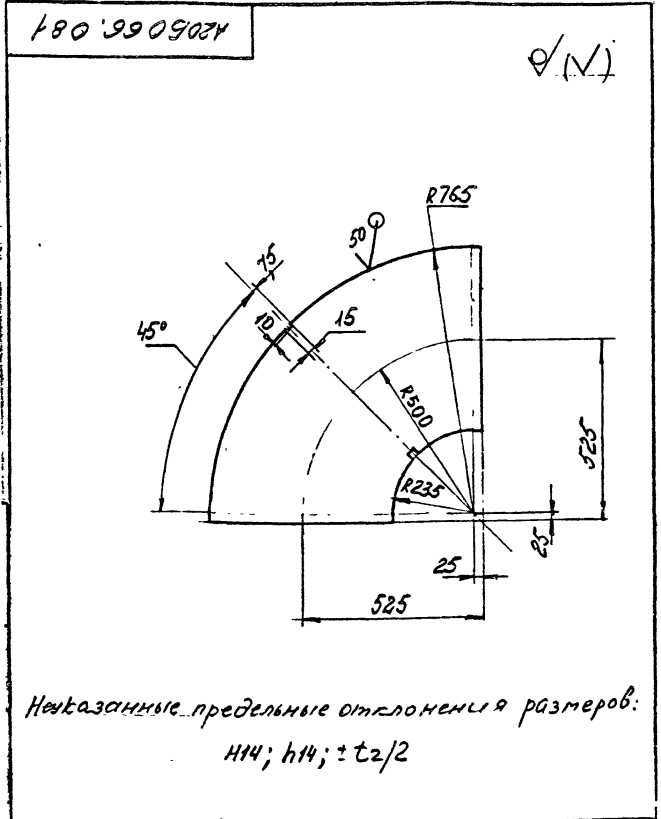
1. Размеры для справок.  
2.  $h_{14}; h_{14}; \pm t_2/2$

A205066.131				Лист	Масса	Материал
Изм.	Лист	№ докум.	Подп.	Дата	И	1:5
Разработ	Митехина				Стенка	
Проб.	Фуринская				Лист Листов 1	
Выполнил	Грановский				ГОСТ 19903-74	
И.контр.	Фрадкин				Сантехпроект г. Москва	
Утв.	Слибак				Лист 3 от 2 ГОСТ 14637-79	
формат А4						



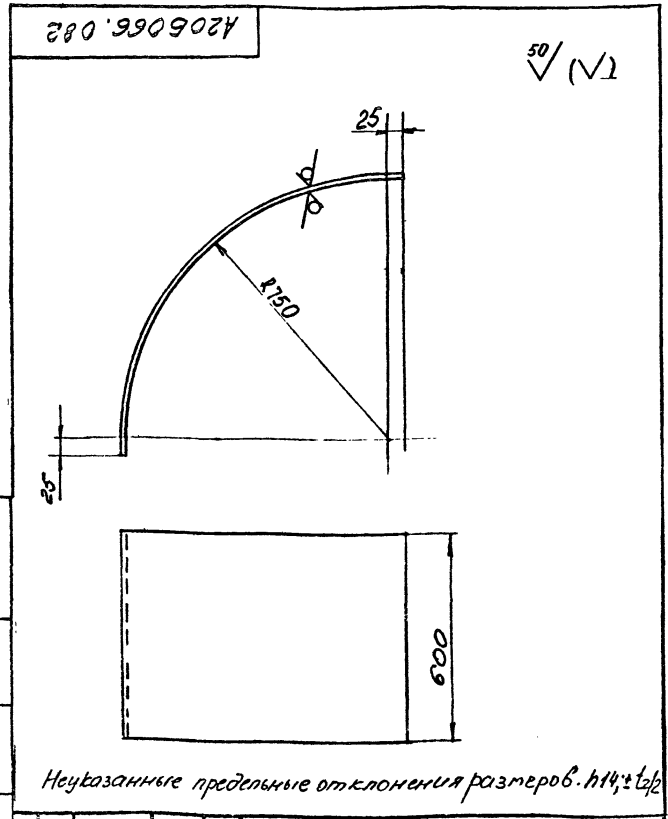
Неуказанные предельные отклонения размеров:  
 $h_{14}; \pm t_2/2$

A205066.132				Лист	Масса	Материал
Изм.	Лист	№ докум.	Подп.	Дата	И	1:5
Разработ	Митехина				Стенка	
Проб.	Фуринская				Лист Листов 1	
Выполнил	Грановский				ГОСТ 19903-74	
И.контр.	Фрадкин				Сантехпроект г. Москва	
Утв.	Слибак				Лист 3 от 2 ГОСТ 14637-79	
формат А4						



Неуказанные предельные отклонения размеров:  
 $h_{14}; h_{14}; \pm t_2/2$

A205066.081				Лист	Масса	Материал
Изм.	Лист	№ докум.	Подп.	Дата	И	1:10
Разработ	Митехина				Стенка	
Проб.	Фуринская				Лист Листов 1	
Выполнил	Грановский				ГОСТ 19903-74	
И.контр.	Фрадкин				Сантехпроект г. Москва	
Утв.	Слибак				Лист 3 от 2 ГОСТ 14637-79	
формат А4						

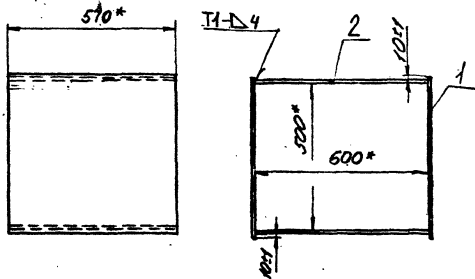


Неуказанные предельные отклонения размеров:  $h_{14}; \pm t_2/2$

A205066.082				Лист	Масса	Материал
Изм.	Лист	№ докум.	Подп.	Дата	И	1:10
Разработ	Митехина				Стенка	
Проб.	Фуринская				Лист Листов 1	
Выполнил	Грановский				ГОСТ 19903-74	
И.контр.	Фрадкин				Сантехпроект г. Москва	
Утв.	Слибак				Лист 3 от 2 ГОСТ 14637-79	
формат А4						



А206066.090

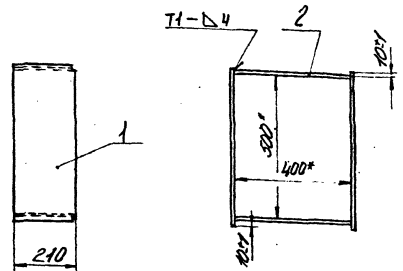


1\* Размеры для справок.  
2. Сварные швы по ГОСТ 5264-80

Код	Зона	Лист	Обозначение	Наименование	Мат. кол.	Примечание
<b>А206066.090</b>						
<b>Короб №9</b>						
Б4	1	А206066.091	Стенка 530-мм × 570-мм	Лист 530/ГОСТ 19903-74	2	11,8 кг
Б4	2	А206066.092	Стенка 600-мм × 570-мм	Лист 600/ГОСТ 19903-74	2	13,7 кг

Лист	№ докум.	Лист	Масса	Материал
Лист	№ докум.	Лист	Масса	Материал
Лист	№ докум.	Лист	Масса	Материал

А206066.140

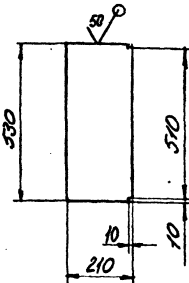


1\* Размеры для справок.  
2. Сварные швы по ГОСТ 5264-80

Код	Зона	Лист	Обозначение	Наименование	Мат. кол.	Примечание
<b>А206066.140</b>						
<b>Короб №14</b>						
Б4	1	А206066.141	Стенка	Лист 650/ГОСТ 19903-74	2	
Б4	2	А206066.142	Стенка	Лист 400-мм × 210-мм	2	3,9 кг

Лист	№ докум.	Лист	Масса	Материал
Лист	№ докум.	Лист	Масса	Материал
Лист	№ докум.	Лист	Масса	Материал

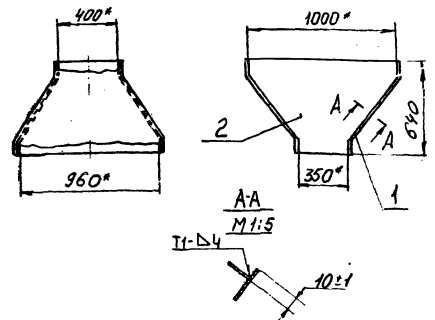
А206066.141



Наказание предельные отклонения размеров:  
н14; н14; ±2/2

Лист	№ докум.	Лист	Масса	Материал
Лист	№ докум.	Лист	Масса	Материал
Лист	№ докум.	Лист	Масса	Материал

А206066.100



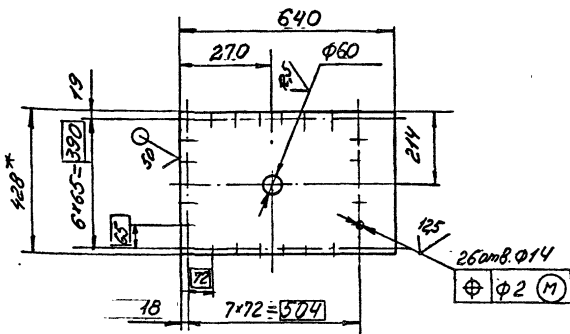
1\* Размеры для справок  
2. Сварные швы по ГОСТ 5264-80

Код	Зона	Лист	Обозначение	Наименование	Мат. кол.	Примечание
<b>А206066.100</b>						
<b>Короб №10</b>						
Б4	1	А206066.101	Стенка	Лист 550/ГОСТ 19903-74	2	
Б4	2	А206066.102	Стенка	Лист 800/ГОСТ 19903-74	2	

Лист	№ докум.	Лист	Масса	Материал
Лист	№ докум.	Лист	Масса	Материал
Лист	№ докум.	Лист	Масса	Материал

A205066.002

(M) A



1\* Размер для справок  
2. Н14; н14; ±t2/2

A205066.002

Заргуштка

Лист	Масса	Масштаб
1	11,8	1:10

Лист	Листов
1	1

Изм.	Лист	№ докум.	Подп.	Дата
Разраб.	Митехкина			
Проб.	Рубинская			
Выполнил	Рубинский			
Н.контр.	Фрадкин			
Умб.	Спилок			

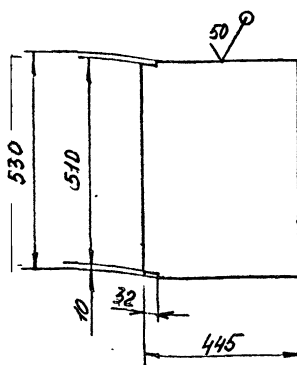
БСО ДСТ 19903-74  
ВМ.Зис 218014637-79

Госстрой СССР  
Сантехпроект  
г. Москва

формат А4

A205066.111

(M) A



Неуказанные предельные отклонения размеров:  
Н14; н14; ±t2/2

A205066.111

Стенка

Лист	Масса	Масштаб
1	11,8	1:10

Лист	Листов
1	1

МШ и ЛМШ, ЛМШ и ЛМШ, МШ и ЛМШ, ЛМШ и ЛМШ, ЛМШ и ЛМШ

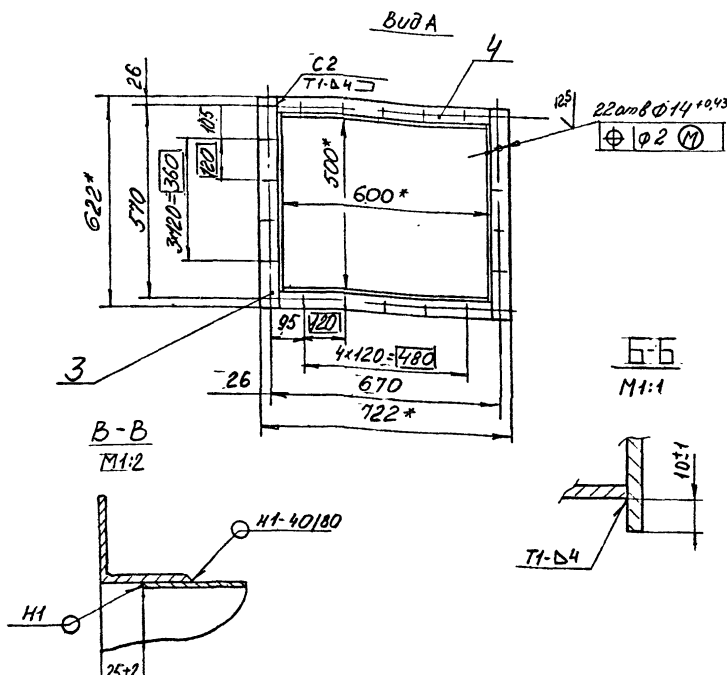
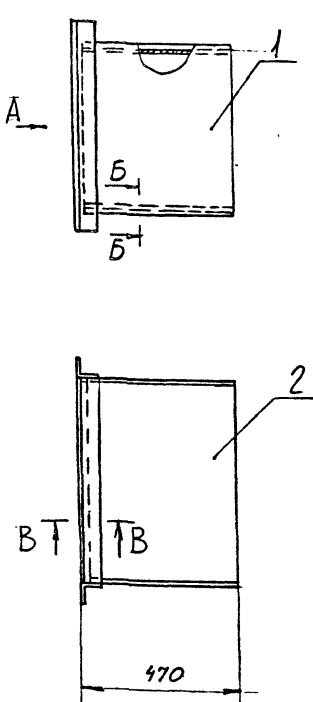
Изм.	Лист	№ докум.	Подп.	Дата
Разраб.	Митехкина			
Проб.	Рубинская			
Выполнил	Рубинский			
Н.контр.	Фрадкин			
Умб.	Спилок			

БСО ДСТ 19903-74  
ВМ.Зис 218014637-79

Госстрой СССР  
Сантехпроект  
г. Москва

формат А4

A205066.110СБ



1\* Размеры для справок.  
2. Сварные швы по ДСТ 5264-80

A205066.110СБ

Короб Н11

Лист	Масса	Масштаб
1	57,4	1:10

Лист	Листов
1	1

Изм.	Лист	№ докум.	Подп.	Дата
Разраб.	Митехкина			
Проб.	Рубинская			
Выполнил	Рубинский			
Н.контр.	Фрадкин			
Умб.	Спилок			

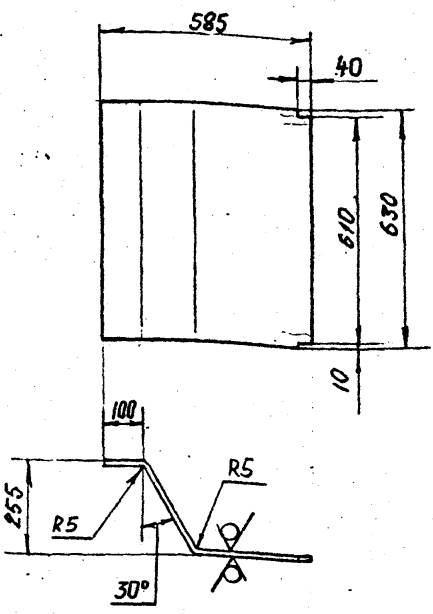
БСО ДСТ 19903-74  
ВМ.Зис 218014637-79

Госстрой СССР  
Сантехпроект  
г. Москва

21772-03 19 формат А3

A20B066.031

50/√(✓)



Неуказанные предельные отклонения размеров Н14; н14; ± $\frac{t_2}{2}$

A 20 B 066. 031

Изм.	Лист	№ докум.	Подп.	Дата
Разраб.	Рубинская			
Проб.	Комиссаров			
Взглянул	Троновский			
И.контр.	Фрадкин			
Утв.	Сливак			

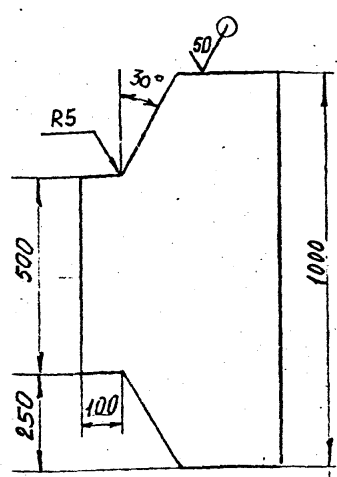
Стенка

Лист	Масса	Расштаб
И	11,8	1:10
Листов	1	

Лист 6.5.0 ГОСТ 19903-74  
Вст.3 кп.2 ГОСТ 14637-79  
Госстрой СССР  
Самтехпроект  
г. Москва  
Формат А4

A20B066.032

√(✓)



Неуказанные предельные отклонения размеров Н14; н14; ± $\frac{t_2}{2}$

A 20 B 066. 032

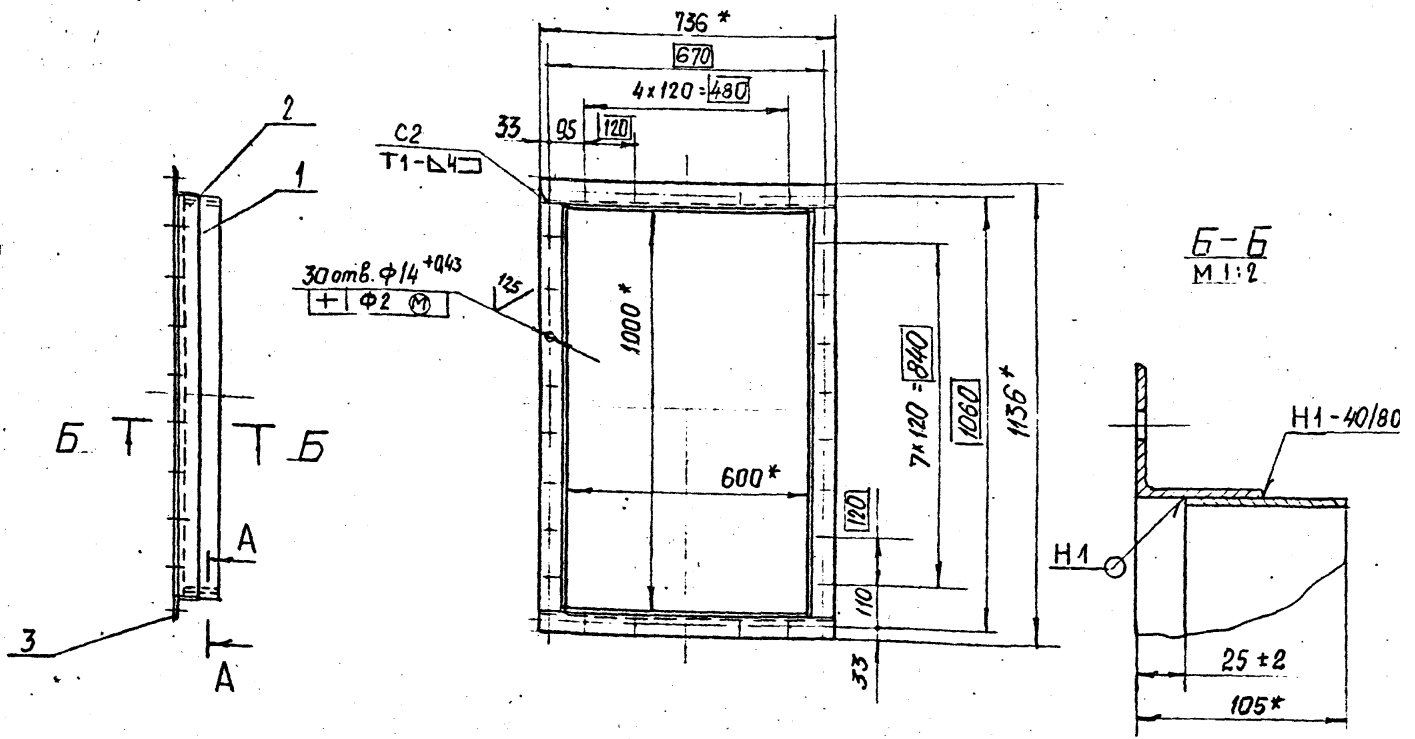
Изм.	Лист	№ докум.	Подп.	Дата
Разраб.	Рубинская			
Проб.	Комиссаров			
Взглянул	Троновский			
И.контр.	Фрадкин			
Утв.	Сливак			

Стенка

Лист	Масса	Расштаб
И	27,5	1:10
Листов	1	

Лист 6.5.0 ГОСТ 19903-74  
Вст.3 кп.2 ГОСТ 14637-79  
Госстрой СССР  
Самтехпроект  
г. Москва  
Формат А4

A20B066.120CБ



1\* Размеры для справок.  
2. Сварные швы по ГОСТ 5264-80.

A-A  
M 1:1

Б-Б  
M 1:2

A20B066.120CБ

Изм.	Лист	№ докум.	Подп.	Дата
Разраб.	Рубинская			
Проб.	Комиссаров			
Взглянул	Троновский			
И.контр.	Фрадкин			
Утв.	Сливак			

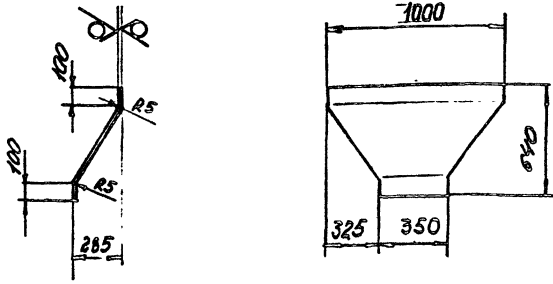
Короб. N12

Лист	Масса	Расштаб
И	27,6	1:10
Листов	1	

Лист 6.5.0 ГОСТ 19903-74  
Вст.3 кп.2 ГОСТ 14637-79  
Госстрой СССР  
Самтехпроект  
г. Москва  
Формат А3

А20Б066.102

50/√(✓)



Неуказанные предельные отклонения размеров:  
H14; h14; ±t2/2

А20Б066.102

Изм.	Лист	№ докум.	Подп.	Дата	Лист	Масштаб	Листов
Разраб.	Митехина	Л/1			1	20,0	1:20
Проб.	Рубинская				Листов 1		
Исполн.	Рубинский				Лист 55,0 ГОСТ 19903-74		
И.контр.	Фрадкин				Госстрой СССР		
Утв.	Спиwak				Сантехпроект г. Москва		

Формат А4

Формат	Знак	Изм.	Обозначение	Наименование	Кол.	Примечание
				Документация		
А3			А20Б066.130СБ	Сборочный чертеж		
				Детали		
А4	1		А20Б066.131	Стенка	2	
А4	2		А20Б066.132	Стенка	2	
БУ	3		А20Б066.133	Уголок		
				Уголок 45x45x5-Б-ГОСТ19509-72		
				Уголок 80x30x2-ГОСТ535-79		
				L = 550 - 1,75	2	1,9 кг
БУ	4		А20Б066.134	Уголок		
				Уголок 45x45x5-Б-ГОСТ19509-72		
				Уголок 80x30x2-ГОСТ535-79		
				L = 348 - 1,4	2	1,2 кг

А20Б066.135

Изм.	Лист	№ докум.	Подп.	Дата	Лист	Лист	Листов
Разраб.	Рубинская	Л/1			1		7
Проб.	Рубинская				Листов 7		
Исполн.	Рубинский				Лист 55,0 ГОСТ 19903-74		
И.контр.	Фрадкин				Госстрой СССР		
Утв.	Спиwak				Сантехпроект г. Москва		

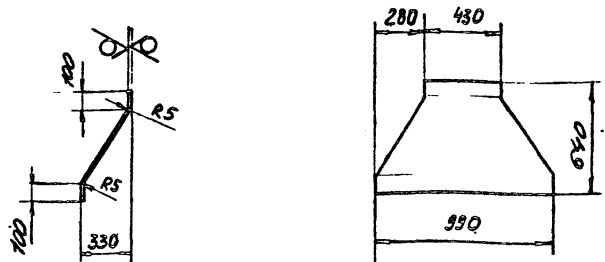
короб №13

Госстрой СССР  
Сантехпроект  
г. Москва

Формат А4

А20Б066.101

50/√(✓)



Неуказанные предельные отклонения размеров:  
h14; ±t2/2

А20Б066.101

Изм.	Лист	№ докум.	Подп.	Дата	Лист	Масштаб	Листов
Разраб.	Митехина	Л/1			1	20,2	1:20
Проб.	Рубинская				Листов 7		
Исполн.	Рубинский				Лист 55,0 ГОСТ 19903-74		
И.контр.	Фрадкин				Госстрой СССР		
Утв.	Спиwak				Сантехпроект г. Москва		

Формат А4

Формат	Знак	Изм.	Обозначение	Наименование	Кол.	Примечание
				Документация		
А4			А20Б066.150СБ	Сборочный чертеж		
				Детали		
БУ	1		А20Б066.151	Швеллер		
				Швеллер 16 ГОСТ 8240-72		
				Уголок 80x30x2-ГОСТ535-79		
				L = 625 - 1,15	2	8,9 кг
БУ	2		А20Б066.152	Швеллер		
				Швеллер 16 ГОСТ 8240-72		
				Уголок 80x30x2-ГОСТ535-79		
				L = 2060 - 3,7	2	29,3 кг
БУ	3		А20Б066.153	Швеллер		
				Швеллер 16 ГОСТ 8240-72		
				Уголок 80x30x2-ГОСТ535-79		
				L = 432 - 1,55	4	6,1 кг
БУ	4		А20Б066.154	Плита		
				Лист 55,0 ГОСТ 19903-74		
				Уголок 80x30x2-ГОСТ535-79		
				200-115 x 200-115	4	25,1 кг

А20Б066.150

Изм.	Лист	№ докум.	Подп.	Дата	Лист	Лист	Листов
Разраб.	Митехина	Л/1			1		7
Проб.	Рубинская				Листов 7		
Исполн.	Рубинский				Лист 55,0 ГОСТ 19903-74		
И.контр.	Фрадкин				Госстрой СССР		
Утв.	Спиwak				Сантехпроект г. Москва		

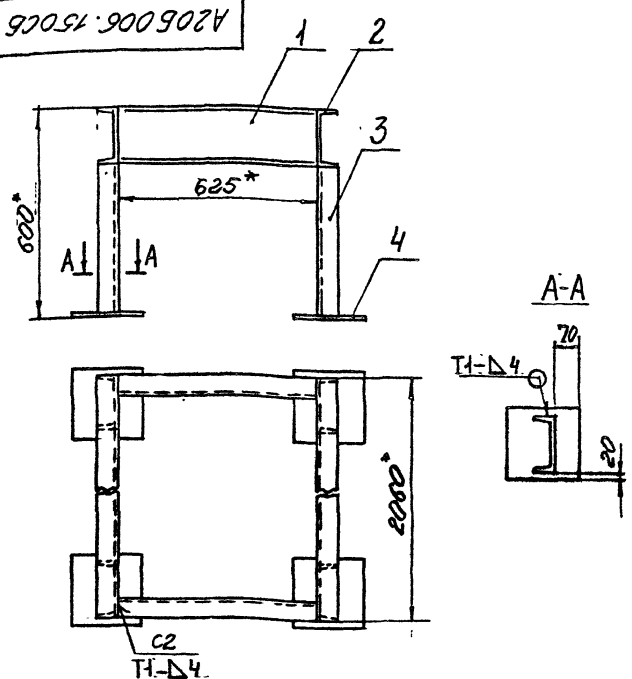
Рама под  
экономайзер

Госстрой СССР  
Сантехпроект  
г. Москва

1972-0

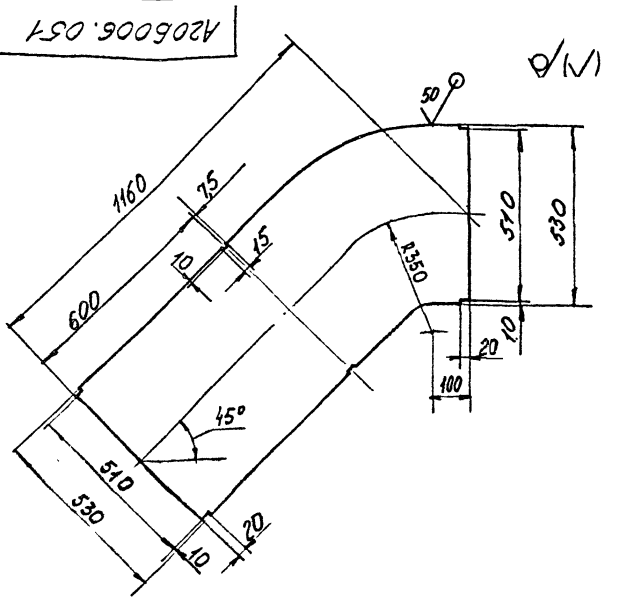
27

Формат А1



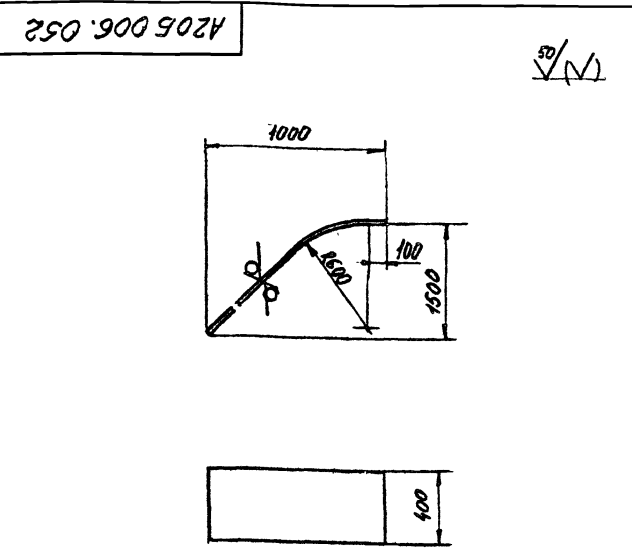
- 1. \* Размеры для справок
- 2. Неуказанные предельные отклонения размеров:  $\pm t/2$
- 3. Сварные швы по ГОСТ 5264-80

				A205066.150СБ			
				Рама под экономайзер			
Изм.	Лист	№ докум.	Подп.	Дата	Лист	Масса	Масштаб
Разработ.	Митенко	С.И.			И	192,0	1:10
Проб.	Лукин	В.И.			Лист	Листов 1	
Изменил	Лукин	В.И.			Госстрой СССР		
Исполн.	Фролкин	В.И.			Самтехпроект		
Утв.	Сивков	В.И.			в Москва		
Формат А4							



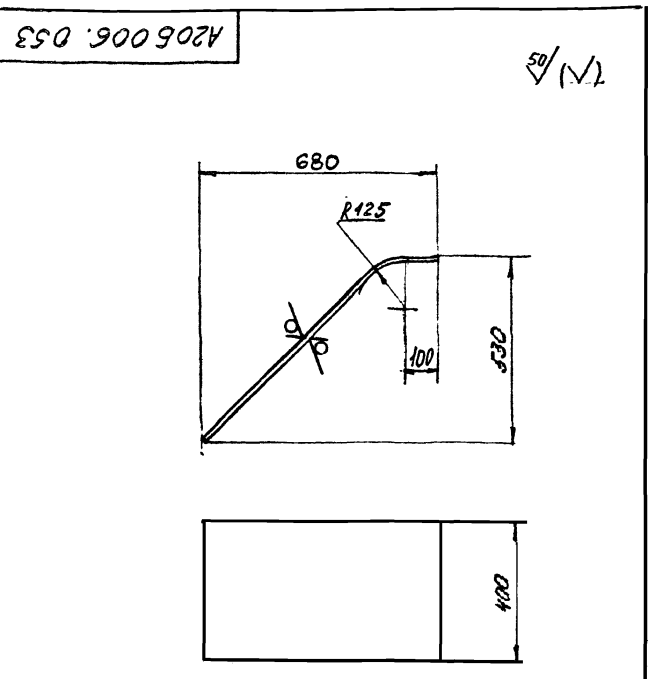
Неуказанные предельные отклонения размеров:  
 $h_{14}; h_{15}; \pm t/2$

				A205066.051			
				Стенка			
Изм.	Лист	№ докум.	Подп.	Дата	Лист	Масса	Масштаб
Разработ.	Митенко	С.И.			И	23,5	1:10
Проб.	Лукин	В.И.			Лист	Листов 1	
Изменил	Лукин	В.И.			Госстрой СССР		
Исполн.	Фролкин	В.И.			Самтехпроект		
Утв.	Сивков	В.И.			в Москва		
Формат А4							



Неуказанные предельные отклонения размеров:  $h_{14}; \pm t/2$

				A205066.052			
				Стенка			
Изм.	Лист	№ докум.	Подп.	Дата	Лист	Масса	Масштаб
Разработ.	Митенко	С.И.			И	13,5	1:20
Проб.	Лукин	В.И.			Лист	Листов 1	
Изменил	Лукин	В.И.			Госстрой СССР		
Исполн.	Фролкин	В.И.			Самтехпроект		
Утв.	Сивков	В.И.			в Москва		
Формат А4							

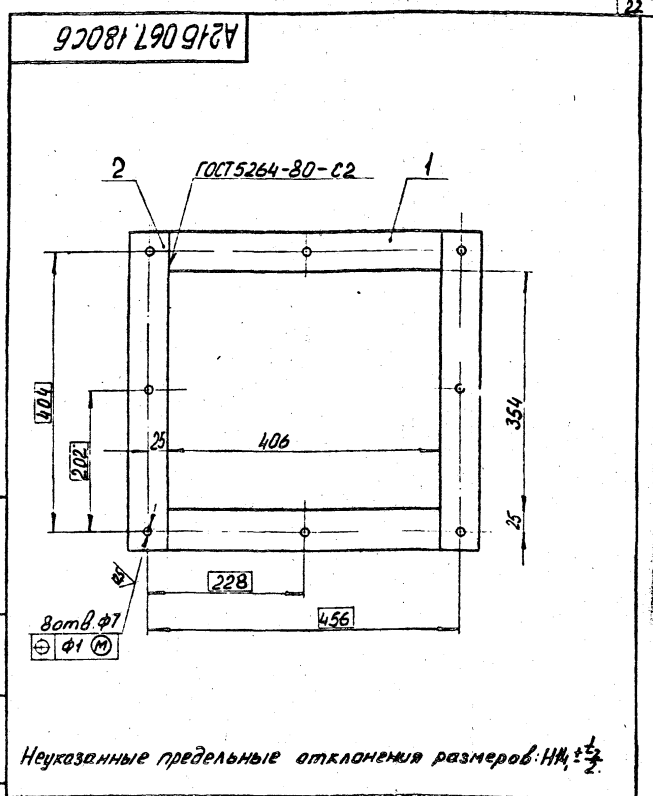


Неуказанные предельные отклонения размеров:  $h_{14}; \pm t/2$

				A205066.053			
				Стенка			
Изм.	Лист	№ докум.	Подп.	Дата	Лист	Масса	Масштаб
Разработ.	Митенко	С.И.			И	11,8	1:10
Проб.	Лукин	В.И.			Лист	Листов 1	
Изменил	Лукин	В.И.			Госстрой СССР		
Исполн.	Фролкин	В.И.			Самтехпроект		
Утв.	Сивков	В.И.			в Москва		
Формат А4							

Формат Зона Лист	Обозначение	Наименование	Кол.	Приме- чание
		<b>Документация</b>		
И	A215 067.180 СБ	Сборочный чертеж		
		<b>Детали</b>		
В1	1 A215 067.181	Полоса		
		Полоса 5x50-6 ГОСТ 103-76 Вместо ГОСТ 535-79	2	0,8 кг
		L=406-155		
В1	2 A215 067.182	Полоса		
		Полоса 5x50-6 ГОСТ 103-76 Вместо ГОСТ 535-79	2	0,9 кг
		L=454-155		

A215067.180			
Изм	Лист	№ докум	Подп.
Разраб.	Медведев	Чертков	
Проб.	Фрадкин		
Исполн.	Фрадкин		
И. контр.	Овчинников		
Утв.	Спибас		
Лит		Лист	Листов
Фланец		1	1
Госстрой СССР Сантехпроект г. Москва			
Копировал:		Формат А4	



A215067.180 СБ			
Изм	Лист	№ докум	Подп.
Разраб.	Медведев	Чертков	
Проб.	Фрадкин		
Исполн.	Фрадкин		
И. контр.	Овчинников		
Утв.	Спибас		
Лит		Лист	Листов
Фланец		3,4	1:5
Госстрой СССР Сантехпроект г. Москва			
Копировал:		Формат А4	

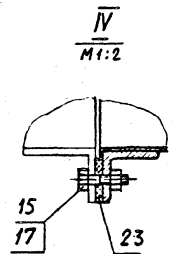
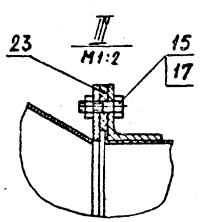
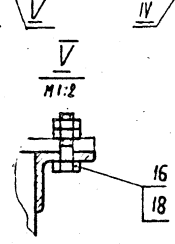
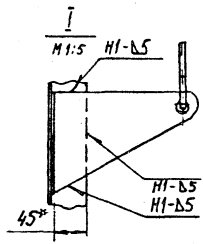
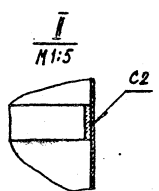
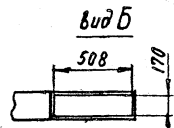
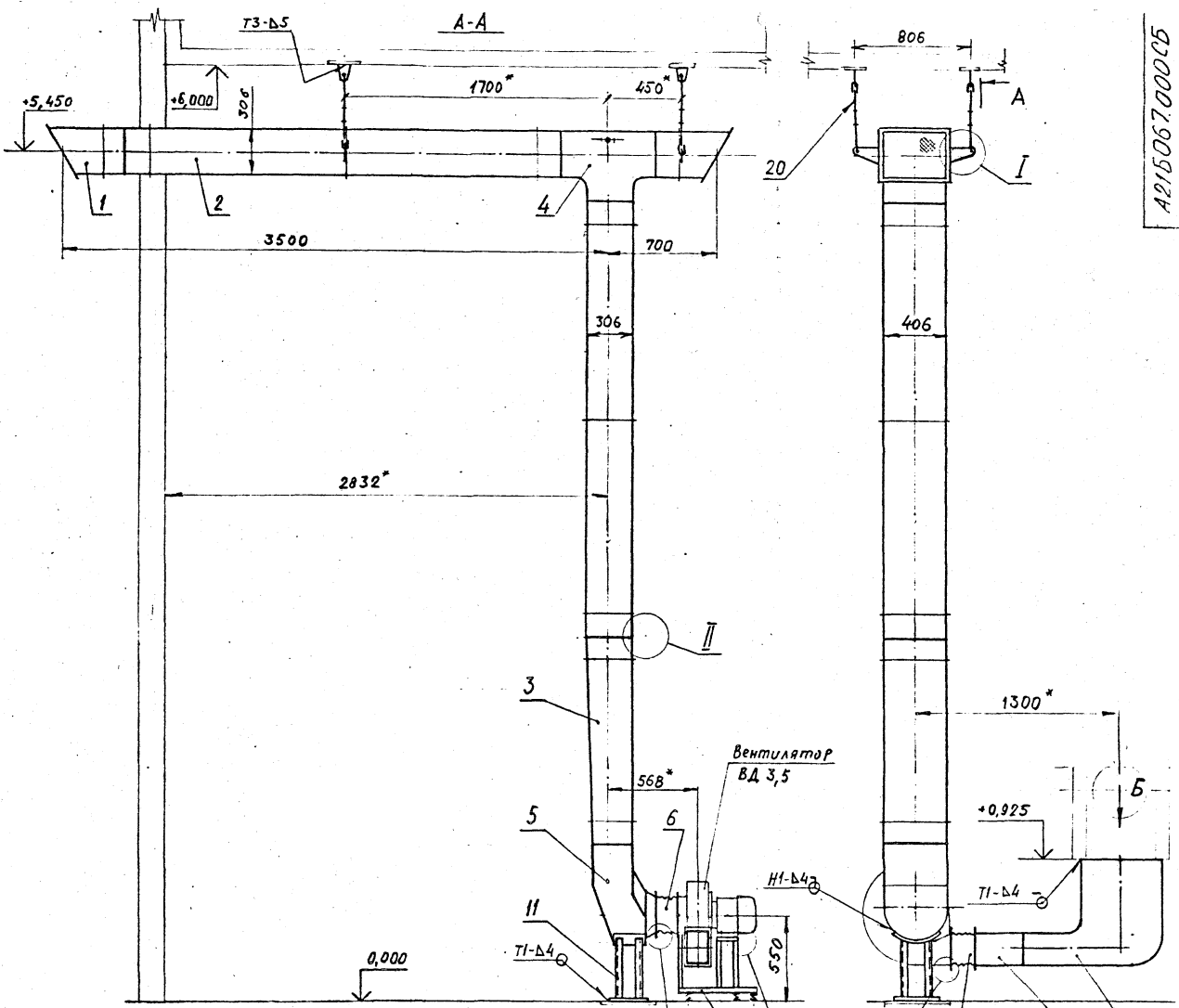
Формат Зона Лист	Обозначение	Наименование	Кол.	Приме- чание
		<b>Документация</b>		
А2	A215067.000 СБ	Сборочный чертеж		
		<b>Сборочные единицы</b>		
А4	1 A215067.010	Латрубок входной	2	
А4	2 A215067.030	Короб №1	2	
А4	3 A215067.040	Короб переходный №1	1	
А4	4 A215067.050	Тройник с заслонкой	1	
А4	5 A215067.080	Карман всасывающий	1	
А4	6 A215067.090	Вставка гибкая	1	
А4	7 A215067.100	Вставка гибкая	1	
А4	8 A215067.120	Короб переходный №2	1	
А4	9 A215067.130	Короб №2	1	
А4	10 A215067.140	Основание виброизо- лирующее	1	
А4	11 A215067.160	Опоро под кормон	1	
		<b>Стандартные изделия</b>		
	15	Болт М6x20.36 ГОСТ 7798-70	28	

A215067.000			
Изм	Лист	№ докум	Подп.
Разраб.	Фрадкин	Чертков	
Проб.	Фрадкин		
Исполн.	Фрадкин		
И. контр.	Овчинников		
Утв.	Спибас		
Лит		Лист	Листов
Воздуховоды котлоагрегата Е-2,5-0,9ГМ		1	2
Госстрой СССР Сантехпроект г. Москва			
Копировал:		Формат А4	

Формат Зона Лист	Обозначение	Наименование	Кол.	Приме- чание
	16	Болт М8x30.36 ГОСТ 7798-70	4	
	17	Гайка М6.4 ГОСТ 5915-70	28	
	18	Гайка М8.4 ГОСТ 5915-70	8	
		<b>Прочие изделия</b>		
	20	Подвеска жесткая с пломниками ЖП 12-780-2У ЛГВУ 293-79	4	
		<b>Материалы</b>		
	23	Карман асбестовый КАОН-1-5ГОСТ 2850-75	0,2 м <sup>2</sup>	

A215067.000			
Изм	Лист	№ докум	Подп.
Разраб.	Фрадкин	Чертков	
Проб.	Фрадкин		
Исполн.	Фрадкин		
И. контр.	Овчинников		
Утв.	Спибас		
Лит		Лист	Листов
2		2	2
Госстрой СССР Сантехпроект г. Москва			
Копировал:		Формат А4	

A215067.000СБ

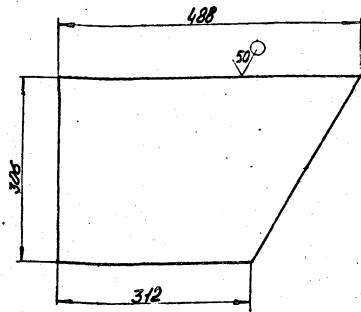


1. Размеры для справок, кроме указанных знаков\*  
2. Сварные швы по ГОСТ 5264-80

				A215067.000 СБ				
Изм.	Лист	№ докум.	Подп.	Дата	Воздуховоды котлоагрегата Е-2,5-09ГМ	Лист	Масштаб	Дата, год
	1	Фрадкин				11	485	1:20
Проб.	Илюминатор							
Исполн.	Фрадкин							
Сл. спец.	Илюминатор							
И.т.к.пр.	Градовский							
Утв.	Спилюк							
						Лист	Листов 1	
						Дострой СССР Сантехпроект г. Москва		
						копировал 21772-03 21 формат А2		

161 29014

✓/✓



Неуказанные графические отклонения размер 1/14.

A215 067.191

Изм.	Лист	№ докум.	Подп.	Дата	Лист	Масса	Изменяет
Разраб.	Медведев	И.И.	И.И.		1	2,6	15
Проб.	Фрадкин	И.И.	И.И.				
Исполн.	Фрадкин	И.И.	И.И.				
И. спец.	Чичковская	И.И.	И.И.				
И. контрол.	Борисов	И.И.	И.И.				
Умб.	Сивак	И.И.	И.И.				

Боковина

Лист 5 З.О. ГОСТ 18903-74  
Г.И. Б. ГОСТ 16523-70

Зосстрой СССР  
Санкт-Петербург  
г. Москва

Копировал: формат А4

Код	Обозначение	Наименование	Кол.	Примечание
		Документация		
A3	A215 067.010СБ	Сборочный чертеж		
		Сборочные единицы		
A4	1 A215 067.180	Фланец	1	
A4	2 A215 067.190	Короб №3	1	
		Детали		
B4	3 A215 067.011	Верхнее кольцо		
		Сетка №15-18		
		ГОСТ 5336-67		
		453-155 x 506-175	1	В.В.кз
		Стандартные изделия		
4		Болт М6 x 25.36		
		ГОСТ 7798-70	8	
5		Гайка М6.4		
		ГОСТ 7798-70	8	

A215 067.010

Изм.	Лист	№ докум.	Подп.	Дата	Лист	Масса	Изменяет
Разраб.	Медведев	И.И.	И.И.		1		
Проб.	Фрадкин	И.И.	И.И.				
Исполн.	Фрадкин	И.И.	И.И.				
И. спец.	Чичковская	И.И.	И.И.				
И. контрол.	Борисов	И.И.	И.И.				
Умб.	Сивак	И.И.	И.И.				

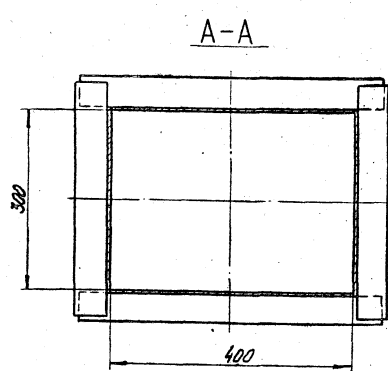
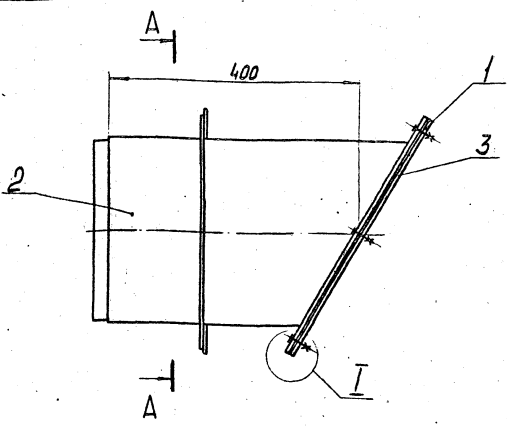
Патрубок входной

Лист 1

Зосстрой СССР  
Санкт-Петербург  
г. Москва

Копировал: формат А4

A215 067.010СБ



Размеры для справок.

A215 067.010СБ

Изм.	Лист	№ докум.	Подп.	Дата	Лист	Масса	Изменяет
Разраб.	Медведев	И.И.	И.И.		1	27	1:5
Проб.	Фрадкин	И.И.	И.И.				
Исполн.	Фрадкин	И.И.	И.И.				
И. спец.	Чичковская	И.И.	И.И.				
И. контрол.	Борисов	И.И.	И.И.				
Умб.	Сивак	И.И.	И.И.				

Патрубок входной

Лист 1

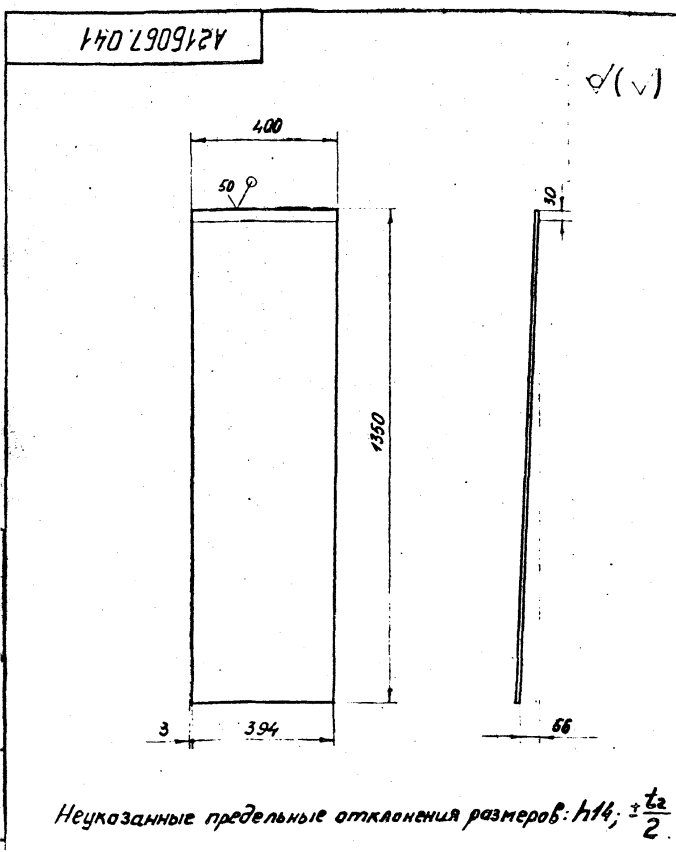
Зосстрой СССР  
Санкт-Петербург  
г. Москва

Копировал 21702-03 25 формат А3



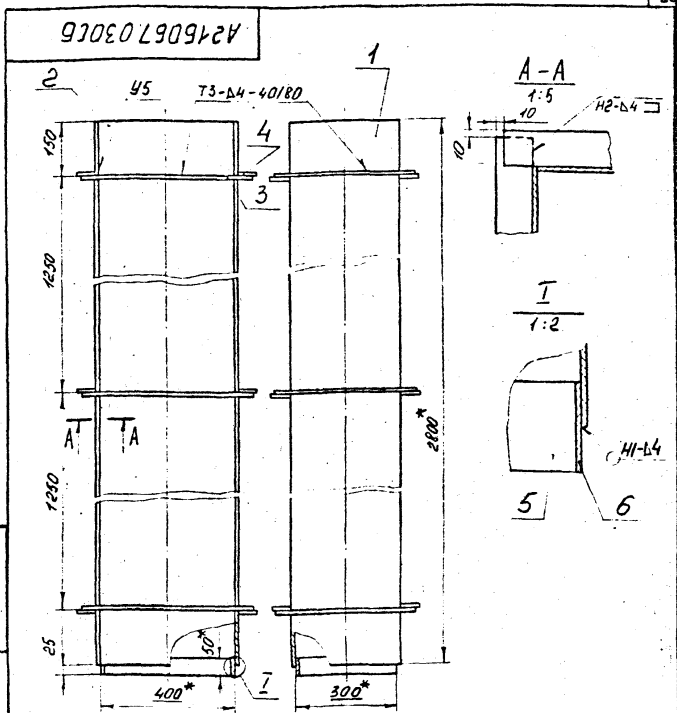
Формат	Лист	Лист	Обозначение	Наименование	Кол.	Примечание
				<b>Документация</b>		
А4			<b>A215067.030CB</b>	<b>Сборочный чертеж</b>		
				<b>Детали</b>		
Б4	1		<b>A215067.031</b>	Лист		
				БЗ.0 ГОСТ 19903-74		
				Лист 1-3-ВСт2кп2 ГОСТ 16523-70		
				306-14-2800-54	2	20,18 кг
Б4	2		<b>A215067.032</b>	Лист		
				БЗ.0 ГОСТ 19903-74		
				Лист 1-3-ВСт2кп2 ГОСТ 16523-70		
				400-14-2800-54	2	26,37 кг
Б4	3		<b>A215067.033</b>	Редра L=486-135		
				50x5-Б ГОСТ 103-76		
				Лист 1-3-ВСт2кп2 ГОСТ 16523-70	6	0,95 кг
Б4	4		<b>A215067.034</b>	Редра L=386-44		
				50x5-Б ГОСТ 103-76		
				Лист 1-3-ВСт2кп2 ГОСТ 16523-70	6	0,76 кг
Б4	5		<b>A215067.035</b>	Лист		
				50x5-Б ГОСТ 103-76		
				Лист 1-3-ВСт2кп2 ГОСТ 16523-70	2	0,77 кг
Б4	Б		<b>A215067.036</b>	Лист		
				50x5-Б ГОСТ 103-76		
				Лист 1-3-ВСт2кп2 ГОСТ 16523-70	2	0,59 кг

A215067.030				Короб №1		
Изм.	Лист	№ докум.	Подп.	Дата	Лист	Листов
Разраб.	Неводскоров				1	1
Проб.	Фрошкин					
Высш. инж.	Фрошкин					
Инж. спец.	Ушницкая					
И. контр.	Боровиков					
Итв.	Сливков					



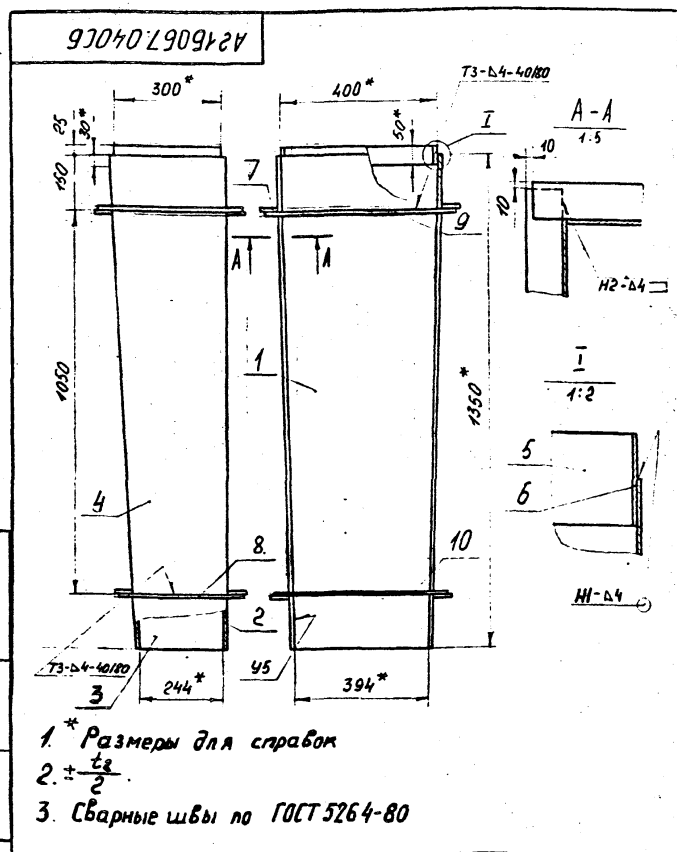
A215067.041				Лист		
Изм.	Лист	№ докум.	Подп.	Дата	Лист	Листов
Разраб.	Неводскоров				1	1
Проб.	Фрошкин					
Высш. инж.	Фрошкин					
Инж. спец.	Ушницкая					
И. контр.	Боровиков					
Итв.	Сливков					

Неуказанные предельные отклонения размеров: H14; ±t/2



- \* Размеры для справок.
- ±t/2
- Сварные швы по ГОСТ 5264-80

A215067.030CB				Короб №1		
Изм.	Лист	№ докум.	Подп.	Дата	Лист	Листов
Разраб.	Неводскоров				1	1
Проб.	Фрошкин					
Высш. инж.	Фрошкин					
Инж. спец.	Ушницкая					
И. контр.	Боровиков					
Итв.	Сливков					



A215067.040CB				Короб переходный №1		
Изм.	Лист	№ докум.	Подп.	Дата	Лист	Листов
Разраб.	Неводскоров				54	1
Проб.	Фрошкин					
Высш. инж.	Фрошкин					
Инж. спец.	Ушницкая					
И. контр.	Боровиков					
Итв.	Сливков					

Копировал: 21772-03 28 Формат А4

Формат Зона	№ п/п	Обозначение	Наименование	Кол.	Приме- чание
			Документация		
A2		A215 067 050 СБ	Сборочный чертеж		
			Сборочные единицы		
A4	1	A215 067 060	Тройник	1	
A4	2	A215 067 070	Заслонка	1	
A4	3	A215 067 200	Вал	1	
			Детали		
A4	4	A215 067 051	Подшипник	1	
A4	5	A215 067 052	Крышка	1	
A4	6	A215 067 053	Прокладка	1	
A4	7	A215 067 054	Кольцо упорное	2	
A4	8	A215 067 055	Ось	1	
A4	9	-01	Ось	1	
A4	10	A215 067 056	Крышка сальника	1	
A4	11	A215 067 057	Прокладка	2	
A3	12	A215 067 058	Подшипник	1	
			Стандартные изделия		
			Болты ГОСТ 7798-70		
	13	M8 x 20 36		3	

Изм. лист № докум. Подп. Дата  
Разраб. Чебоксары  
Проб. Фрадкин  
Исполн. Фрадкин  
И. инж. Роговский  
Утв. Сливак

A215 067 050

Тройник с  
заслонкой

Лит. лист листов  
И 1 2  
Госстрой СССР  
Сантехпроект  
г. Москва

Копировал:

Формат: А4

Изм. лист № докум. Подп. Дата

Формат Зона	№ п/п	Обозначение	Наименование	Кол.	Приме- чание
			Болты ГОСТ 7798-70		
	14	M8 x 80 36		4	
	15	M10 x 45 36		2	
			Гайки ГОСТ 5915-70		
	16	M8 4		4	
	17	M16 4		4	
			Шайбы ГОСТ 6402-70		
	18	Шайба 8 65Г		4	
	19	Шайба 16 65Г		4	
			Материалы		
	20		Набивка плетеная марки АС 10 ГОСТ 5152-77	075 м	

Изм. лист № докум. Подп. Дата

A215 067 050

Копировал:

Формат: А4

Изм. лист № докум. Подп. Дата

Формат Зона	№ п/п	Обозначение	Наименование	Кол.	Приме- чание
			Документация		
A4		A215 067 040 СБ	Сборочный чертеж		
			Детали		
A4	1	A215 067 041	Лист	1	
A4	2	A215 067 042	Лист	1	
A4	3	A215 067 043	Лист	1	
	4	-01	Лист	1	
B4	5	A215 067 044	Полоса		
			Полоса 50x5-6 ГОСТ 103-76 ВСт2кп2-Т10СТ535-79 L = 390-44	2	0,77 кг.
B4	6	A215 067 045	Полоса		
			Полоса 50x5-6 ГОСТ 103-76 ВСт2кп2-Т10СТ535-79 L = 300-13	2	0,59 кг.
B4	7	A215 067 046	Ребра		
			Полоса 50x5-6 ГОСТ 103-76 ВСт2кп2-Т10СТ535-79 L = 381-14	2	0,75 кг.
B4	8	A215 067 047	Ребра		
			Полоса 50x5-6 ГОСТ 103-76 ВСт2кп2-Т10СТ535-79 L = 336-14	2	0,66 кг.

Изм. лист № докум. Подп. Дата  
Разраб. Чебоксары  
Проб. Фрадкин  
Исполн. Фрадкин  
И. инж. Роговский  
Утв. Сливак

A215 067 040

Короб переходный №1

Лит. лист листов  
И 1 2  
Госстрой СССР  
Сантехпроект  
г. Москва

Копировал:

Формат: А4

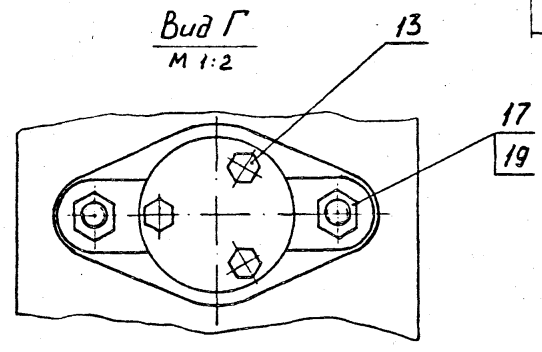
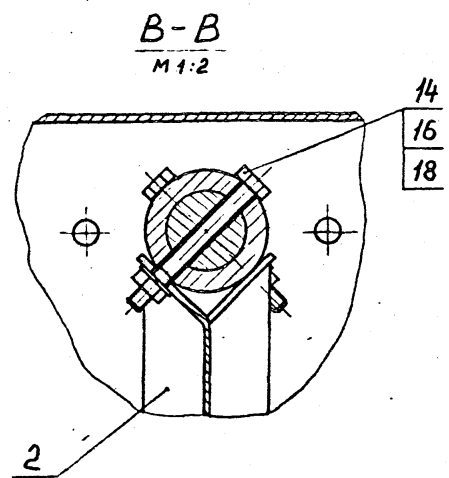
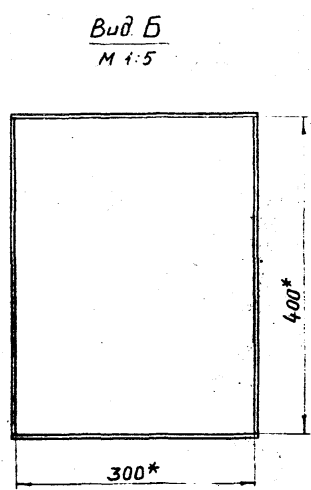
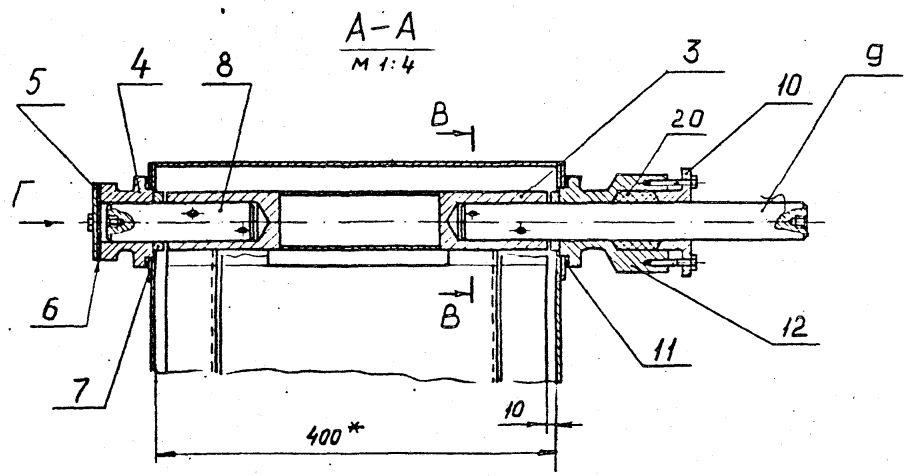
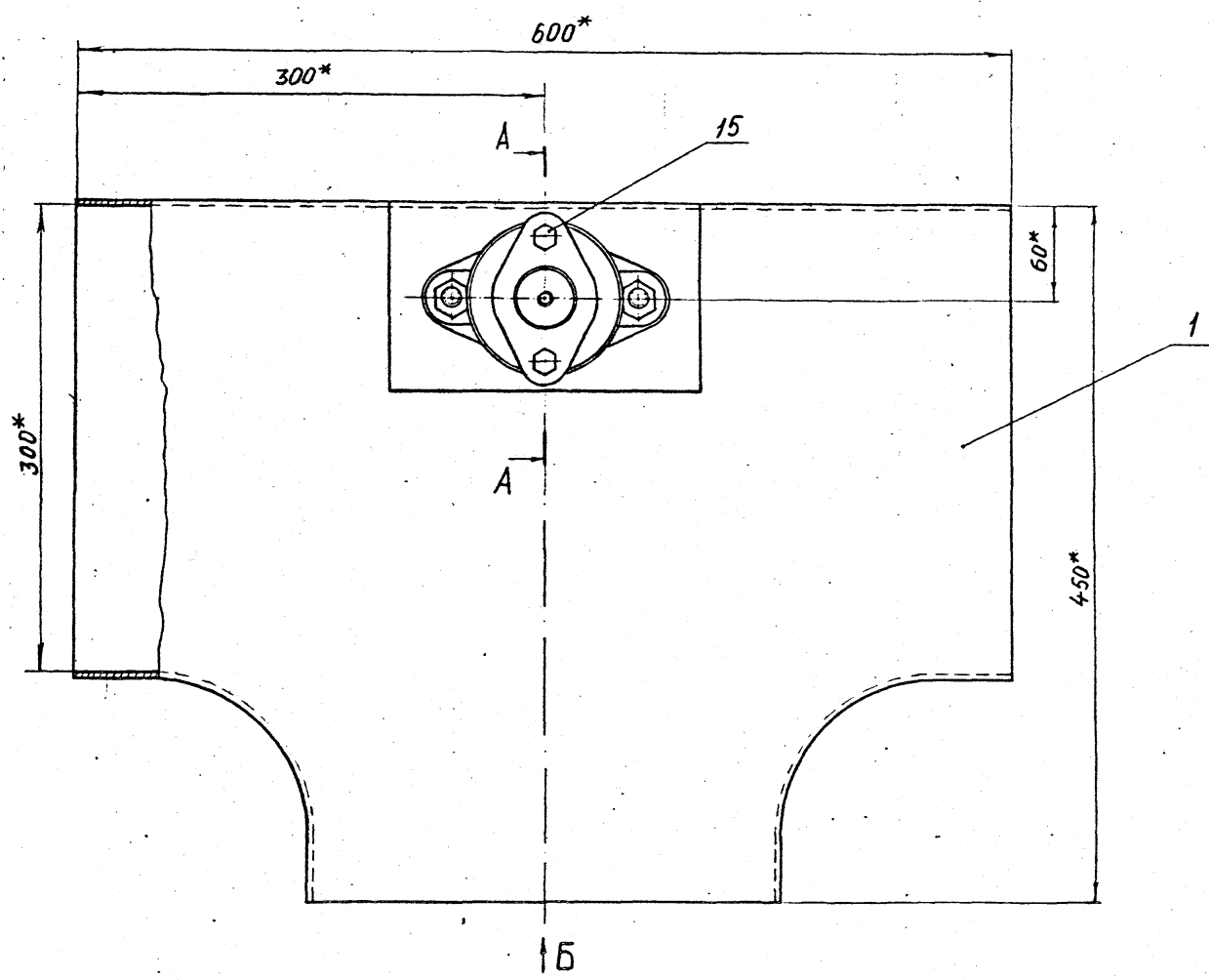
Формат Зона	№ п/п	Обозначение	Наименование	Кол.	Приме- чание
B4	9	A215 067 048	Ребра		
			Полоса 50x5-6 ГОСТ 103-76 ВСт2кп2-Т10СТ535-79 L = 486-455	2	0,95 кг.
B4	10	A215 067 049	Ребра		
			Полоса 50x5-6 ГОСТ 103-76 ВСт2кп2-Т10СТ535-79 L = 480-455	2	0,94 кг.

Изм. лист № докум. Подп. Дата

A215 067 040

Копировал:

Формат: А4

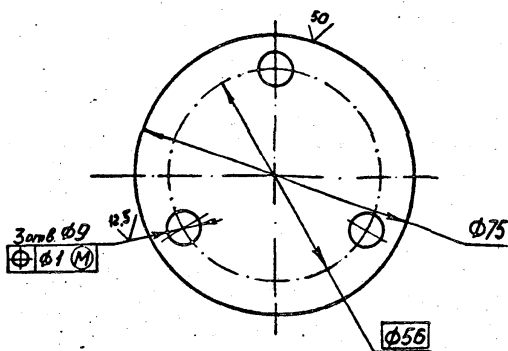


1\* Размеры для справок.  
2 ± 1/2.

				A215 067 050 C6	
Изм.	Лист	№ докум.	Подп.	Дата	Тройник с заделкой
Разраб.	Чебоксаров	И.С.			
Проб.	Фрадкин	И.С.			Лит. Масса Упак. шт.
Диз. проект.	Фрадкин	И.С.			Лит. Лит. № 1
Эк. сп. вкл.	Циомирская	И.С.			Зосстрой СССР
И. контр.	Протова	И.С.			Сантехпроект
Утв.	Степан				г. Москва

A215067.052

(V)A



Неуказанные предельные отклонения размеров: Н14, н14.

215067.052

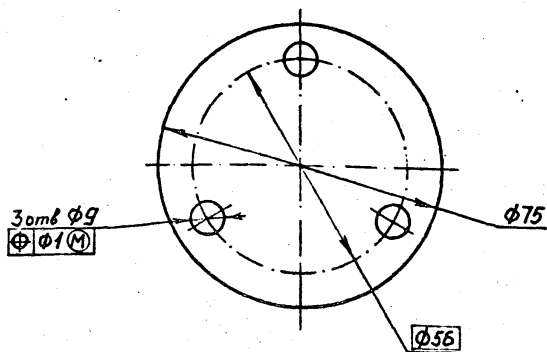
Изм.	Лист	№ докум.	Подп.	Дата	Крышка	Лист	Масса	Кусочки
Разраб.	Чедоксоров	Л.С.				И	0,7	1-1
Проб.	Фрадкин	Л.С.			Лист	Листов		
Изготв.	Фрадкин	Л.С.			Лист	Листов		
Эк. спец.	Ушенин	Л.С.			Лист 5.5.0 ГОСТ 19903-74		Госстрой СССР	
И. контр.	Грановский	Л.С.			4-й в Ст 3 кл ГОСТ 14637-79		Сантехпроект	
Утв.	Сливко				Москва		г. Москва	

Копировал:

Формат А4

A215067.053

2.8



Неуказанные предельные отклонения размеров: Н14, н14.

A215067.053

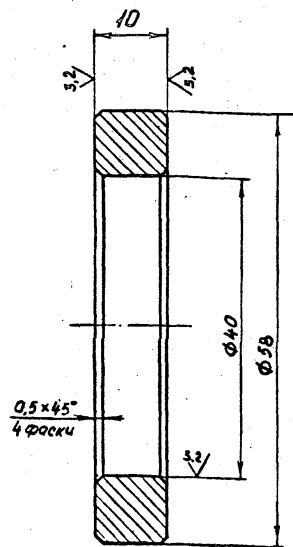
Изм.	Лист	№ докум.	Подп.	Дата	Прокладка	Лист	Масса	Кусочки
Разраб.	Чедоксоров	Л.С.				И	0,01	1-1
Проб.	Фрадкин	Л.С.			Лист	Листов		
Изготв.	Фрадкин	Л.С.			Лист 5.5.0 ГОСТ 19903-74		Госстрой СССР	
Эк. спец.	Ушенин	Л.С.			4-й в Ст 3 кл ГОСТ 14637-79		Сантехпроект	
И. контр.	Грановский	Л.С.			Москва		г. Москва	
Утв.	Сливко				Картон асбестовый		КАДН-1-2 ГОСТ 2850-80	

Копировал:

Формат А4

A215067.054

(V)A



Неуказанные предельные отклонения размеров: Н14, н14.

A215067.054

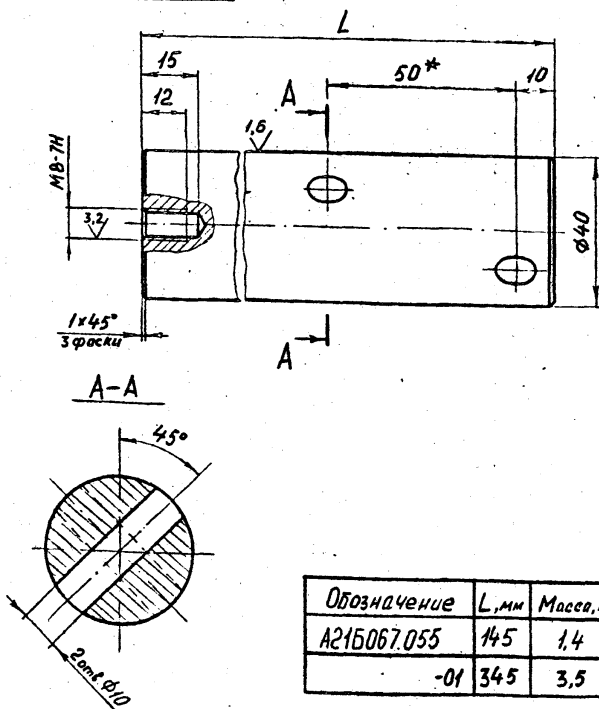
Изм.	Лист	№ докум.	Подп.	Дата	Кольцо упорное	Лист	Масса	Кусочки
Разраб.	Чедоксоров	Л.С.				И	0,07	2-1
Проб.	Фрадкин	Л.С.			Лист	Листов		
Изготв.	Фрадкин	Л.С.			Лист 5.5.0 ГОСТ 19903-74		Госстрой СССР	
Эк. спец.	Ушенин	Л.С.			4-й в Ст 3 кл ГОСТ 14637-79		Сантехпроект	
И. контр.	Грановский	Л.С.			Москва		г. Москва	
Утв.	Сливко				Сталь 45 ГОСТ 1050-74		Сантехпроект	

Копировал:

Формат А4

A215067.055

(V)A



1. \* Обработать по А215067.071
2. Н14, н14, ± 1/2

Обозначение	L, мм	Масса, кг
A215067.055	145	1,4
-01	345	3,5

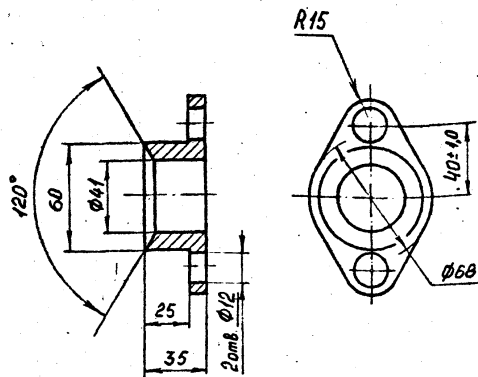
A215067.055

Изм.	Лист	№ докум.	Подп.	Дата	Ось	Лист	Масса	Кусочки
Разраб.	Чедоксоров	Л.С.				И	см. табл	-
Проб.	Фрадкин	Л.С.			Лист	Листов		
Изготв.	Фрадкин	Л.С.			Лист 5.5.0 ГОСТ 19903-74		Госстрой СССР	
Эк. спец.	Ушенин	Л.С.			4-й в Ст 3 кл ГОСТ 14637-79		Сантехпроект	
И. контр.	Грановский	Л.С.			Москва		г. Москва	
Утв.	Сливко				Сталь 45 ГОСТ 1050-74		Сантехпроект	

Копировал: 31772-03 29 Формат А4

A215067.056

12,5 (✓)

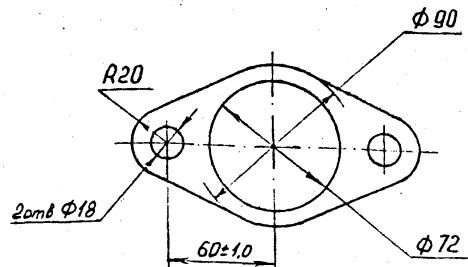


Неуказанные предельные отклонения размеров:  $H14, h14, \pm \frac{t_2}{2}$ .

A215067.056

Изм.	Лист	№ докум.	Подп.	Дата	Лит.	Масса	Измен.
					И	0,5	1:2
Разраб.	И.С.С.				Лист		Листов 1
Проб.	Ф.И.И.				ГОСТРОЙ СССР Сантехпроект г. Москва		
Исполн.	Ф.И.И.				С418-36 ГОСТ 1412-79		
Эл. спец.	И.И.И.				копировал.		
И. контр.	Г.И.И.				Формат А4		
Утв.	С.И.И.						

A215067.057



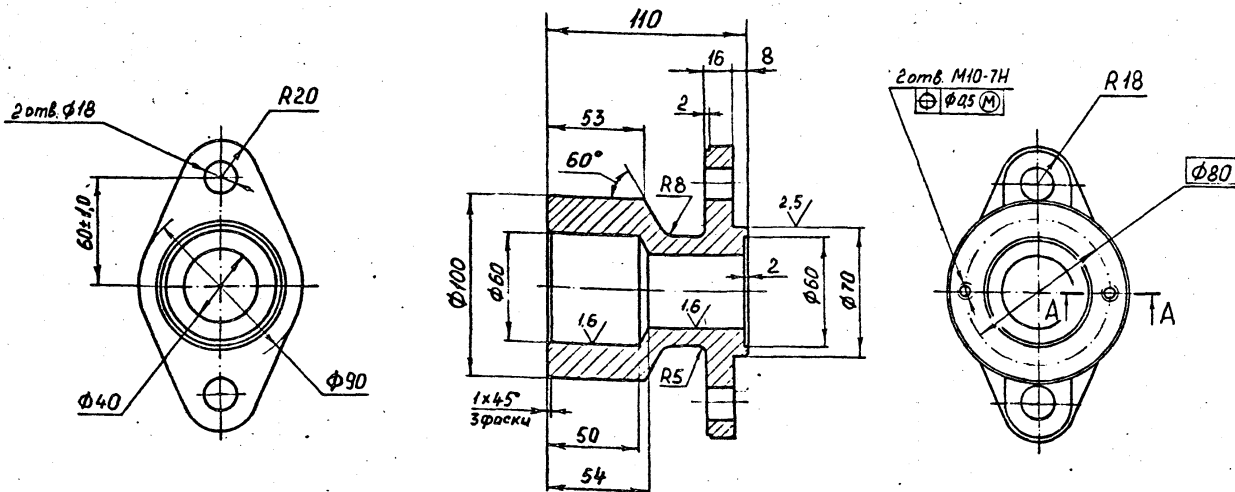
Неуказанные предельные отклонения размеров:  $H14, \pm \frac{t_2}{2}$ .

A215067.057

Изм.	Лист	№ докум.	Подп.	Дата	Лит.	Масса	Измен.
					И	0,04	1:2
Разраб.	И.С.С.				Лист		Листов 1
Проб.	Ф.И.И.				ГОСТРОЙ СССР Сантехпроект г. Москва		
Исполн.	Ф.И.И.				Картон асбестовый КАОН-12 ГОСТ 2850-80		
Эл. спец.	И.И.И.				копировал.		
И. контр.	Г.И.И.				Формат А4		
Утв.	С.И.И.						

A215067.058

12,5 (✓)

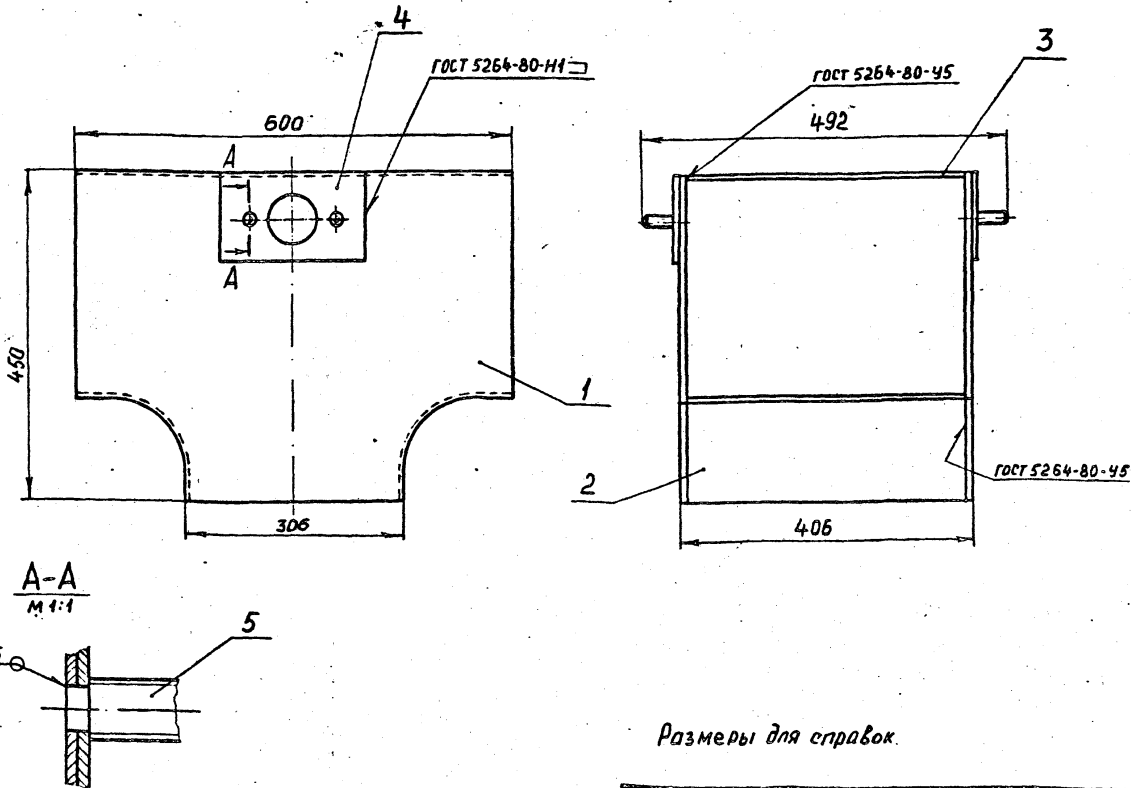


A-A  
M 1:1

Неуказанные предельные отклонения размеров:  $H14, h14, \pm \frac{t_2}{2}$ .

A215067.058

Изм.	Лист	№ докум.	Подп.	Дата	Лит.	Масса	Измен.
					И	3,42	1:2
Разраб.	И.С.С.				Лист		Листов 1
Проб.	Ф.И.И.				ГОСТРОЙ СССР Сантехпроект г. Москва		
Исполн.	Ф.И.И.				С418-36 ГОСТ 1412-79		
Эл. спец.	И.И.И.				копировал: 21112-03 30		
И. контр.	Г.И.И.				Формат А4		
Утв.	С.И.И.						

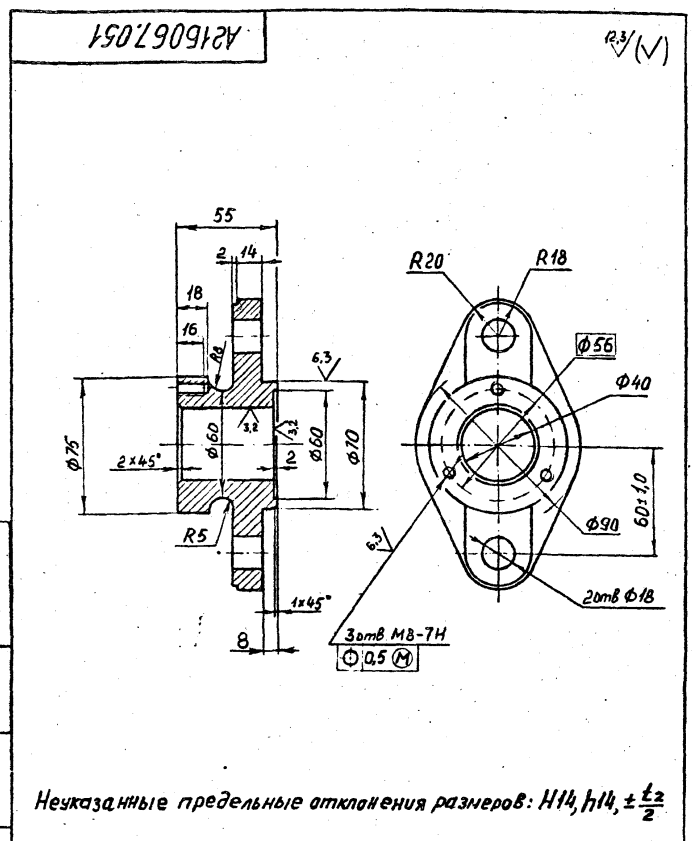


Размеры для справок.

AS16 067 060 CB				Тройник		Лист	Масса	Натуральн
Изм	Лист	№ докум	Подп.	Дата	И	23	1:5	
Разраб	Чебоксаров	2.21.1			Лист		Листов 1	
Проб.	Фролкин				Лист		Листов 1	
Выполнил	Фролкин				Застрой СССР			
Эл. спец.	Чайковский				Сантехпроект			
И. инж.	Грановский				г. Москва			
Утв.	Степан				Копировал:			Формат А4

Формат	Лист	Обозначение	Наименование	Мас.	Примечание
Документация					
A3		A216067.060CB	Сборочный чертеж		
Детали					
A4	1	A216067.061	Лист	2	
A4	2	A216067.062	Лист	2	
Б4	3	A216067.063	Лист		
Лист 5.3.0 ГОСТ 18903-74 I-II-8Ст2м21КТ16578-70					
			400-155 x 600-175	1	565 кг.
A4	4	A216067.064	Плита	2	
A4	5	A216067.065	Шпилька	4	

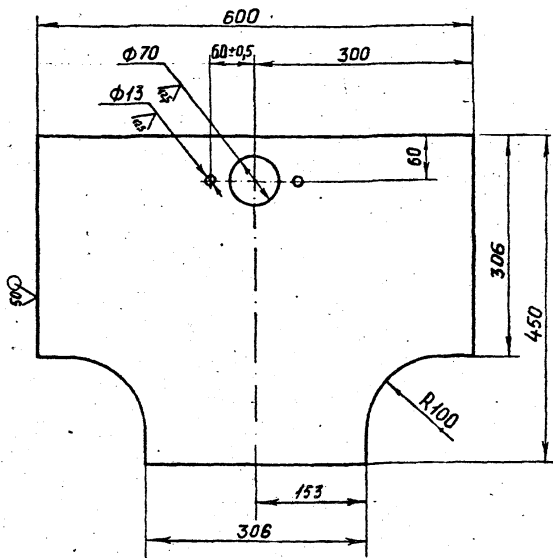
AS16.067.060				Тройник		Лист	Масса	Натуральн
Изм	Лист	№ докум	Подп.	Дата	И	17	1:2	
Разраб	Чебоксаров	2.21.1			Лист		Листов 1	
Проб.	Фролкин				Застрой СССР			
Выполнил	Фролкин				Сантехпроект			
Эл. спец.	Чайковский				г. Москва			
И. инж.	Грановский				Копировал:			Формат А4
Утв.	Степан				Копировал: 21772-03			37



AS16067051				Подшипник		Лист	Масса	Натуральн
Изм	Лист	№ докум	Подп.	Дата	И	17	1:2	
Разраб	Чебоксаров	2.21.1			Лист		Листов 1	
Проб.	Фролкин				Застрой СССР			
Выполнил	Фролкин				Сантехпроект			
Эл. спец.	Чайковский				г. Москва			
И. инж.	Грановский				Копировал: 21772-03			37
Утв.	Степан				Формат А4			

A216.067.061

(V)A



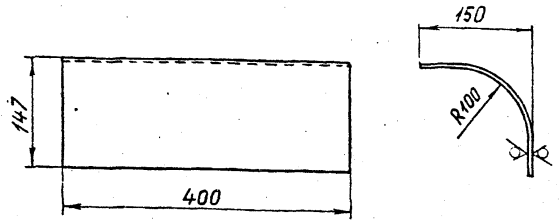
Неуказанные предельные отклонения размеров:  $h14, h14, \pm \frac{t_2}{2}$ .

A216.067.061

Изм.	Лист	№ докум.	Подп.	Дата	Лист	Масса	Масштаб
		Чевалосаров	Л.С.		И	4,84	1:5
Разраб.	Чевалосаров	Л.С.			Лист Листов 1		
Проб.	Фрадкин	Л.С.			Лист Листов 1		
Акзарты	Фрадкин	Л.С.			Лист Листов 1		
Эл. спец.	Ульямирская	Л.С.			Лист Листов 1		
Н. контр.	Трановский	Л.С.			Лист Листов 1		
Утв.	Сливков	Л.С.			Лист Листов 1		
Лист Б.3.0 ГОСТ 19903-74					Госстрой СССР		
1-й в. в. м. 2 кн. 2 ГОСТ 16523-70					Самтехпроект		
					г. Москва		
Копировал:					Формат А4		

A216.067.062

(V)A



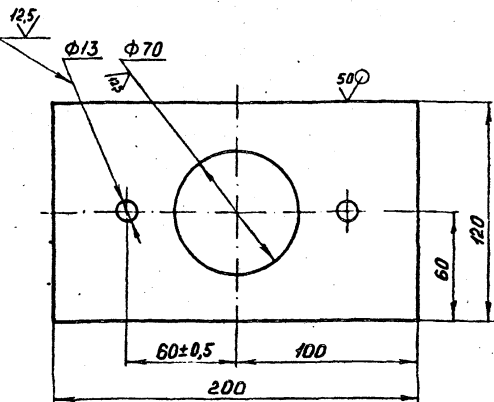
Неуказанные предельные отклонения размеров:  $h14, \pm \frac{t_2}{2}$ .

A216.067.062

Изм.	Лист	№ докум.	Подп.	Дата	Лист	Масса	Масштаб
		Чевалосаров	Л.С.		И	2,42	1:5
Разраб.	Чевалосаров	Л.С.			Лист Листов 1		
Проб.	Фрадкин	Л.С.			Лист Листов 1		
Акзарты	Фрадкин	Л.С.			Лист Листов 1		
Эл. спец.	Ульямирская	Л.С.			Лист Листов 1		
Н. контр.	Трановский	Л.С.			Лист Листов 1		
Утв.	Сливков	Л.С.			Лист Листов 1		
Лист Б.3.0 ГОСТ 19903-74					Госстрой СССР		
1-й в. в. м. 2 кн. 2 ГОСТ 16523-70					Самтехпроект		
					г. Москва		
Копировал:					Формат А4		

A216.067.064

(V)A



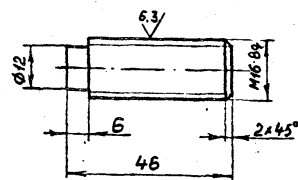
Неуказанные предельные отклонения размеров:  $h14, h14, \pm \frac{t_2}{2}$ .

A216.067.064

Изм.	Лист	№ докум.	Подп.	Дата	Лист	Масса	Масштаб
		Чевалосаров	Л.С.		И	0,66	1:2
Разраб.	Чевалосаров	Л.С.			Лист Листов 1		
Проб.	Фрадкин	Л.С.			Лист Листов 1		
Акзарты	Фрадкин	Л.С.			Лист Листов 1		
Эл. спец.	Ульямирская	Л.С.			Лист Листов 1		
Н. контр.	Трановский	Л.С.			Лист Листов 1		
Утв.	Сливков	Л.С.			Лист Листов 1		
Лист Б.3.0 ГОСТ 19903-74					Госстрой СССР		
1-й в. в. м. 2 кн. 2 ГОСТ 16523-70					Самтехпроект		
					г. Москва		
Копировал:					Формат А4		

A216.067.065

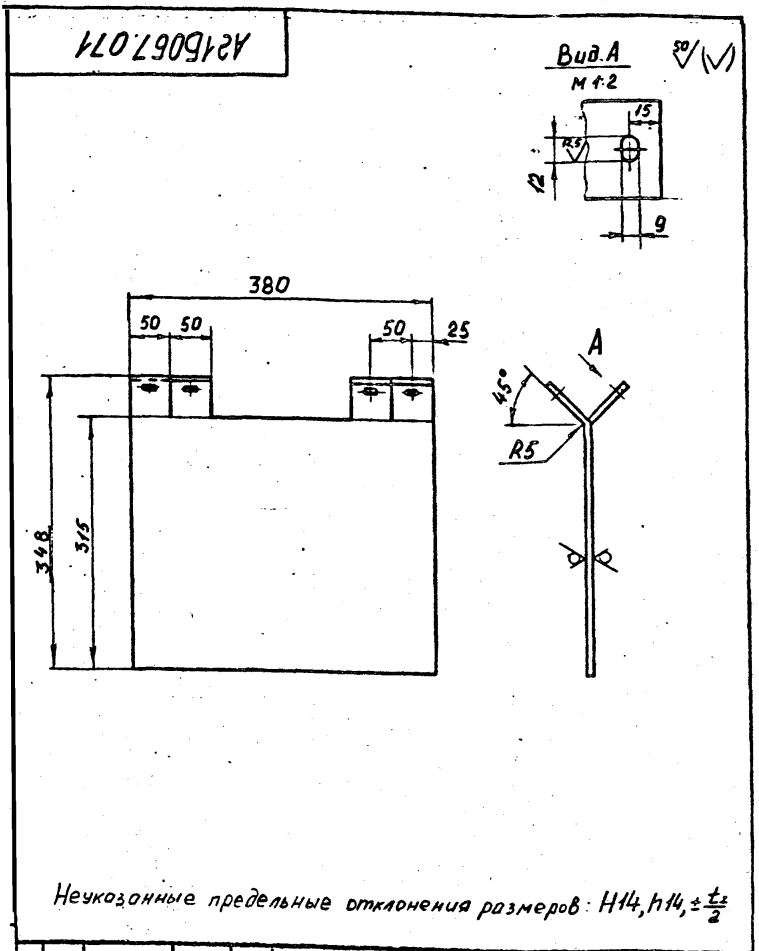
(V)A



Неуказанные предельные отклонения размеров:  $h14, \pm \frac{t_2}{2}$ .

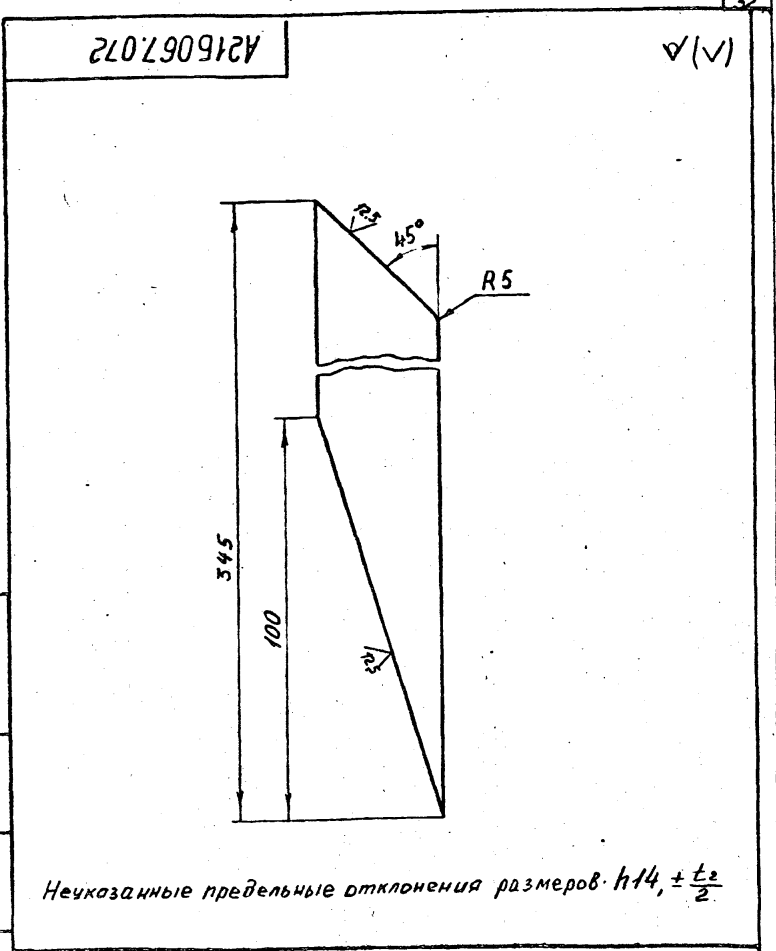
A216.067.065

Изм.	Лист	№ докум.	Подп.	Дата	Лист	Масса	Масштаб
		Чевалосаров	Л.С.		И	0,07	1:1
Разраб.	Чевалосаров	Л.С.			Лист Листов 1		
Проб.	Фрадкин	Л.С.			Лист Листов 1		
Акзарты	Фрадкин	Л.С.			Лист Листов 1		
Эл. спец.	Ульямирская	Л.С.			Лист Листов 1		
Н. контр.	Трановский	Л.С.			Лист Листов 1		
Утв.	Сливков	Л.С.			Лист Листов 1		
Лист Б.3.0 ГОСТ 2590-71					Госстрой СССР		
Кр. 2 в. в. м. 2 кн. 2 ГОСТ 535-79					Самтехпроект		
					г. Москва		
Копировал:					Формат А4		



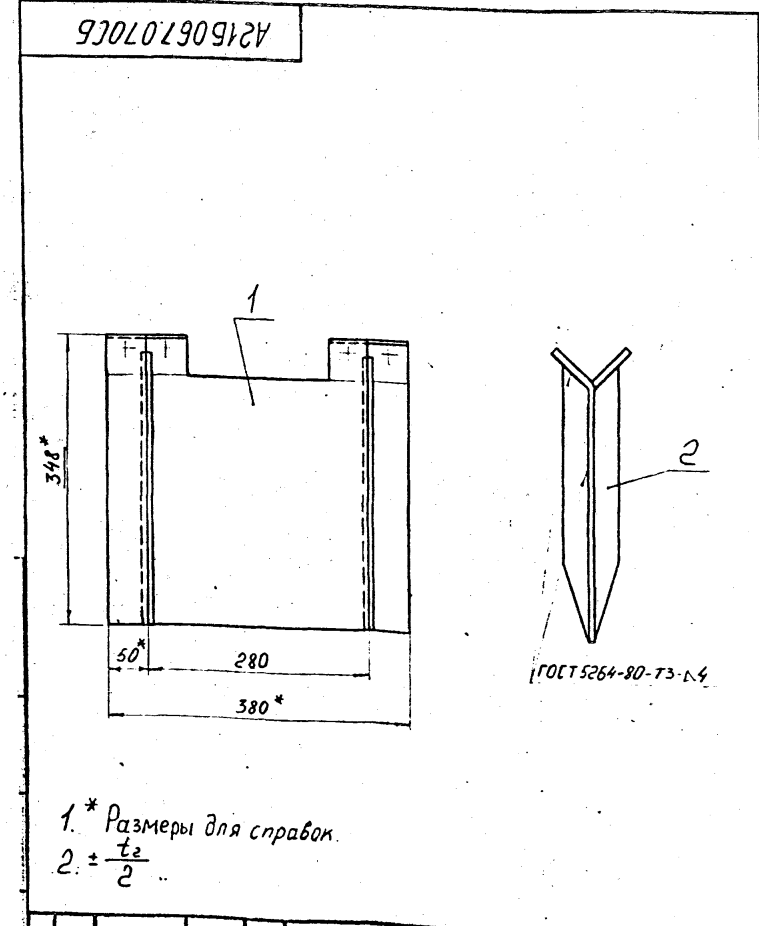
Неуказанные предельные отклонения размеров:  $H14, h14, \pm \frac{t_2}{2}$

A215 067.071				Лист	Масса	Листов	
Изм	Лист	№ докум	Подп.	Дата	И	3	1:5
Разраб	Чебоксаров	И.И.					
Проб	Фрадкин	И.И.					
Выполнил	Фрадкин	И.И.					
Эл. спец	Ушомникова	И.И.					
Н. контр	Грановский	И.И.					
Утв.	Спиwak						
Лист 530 ГОСТ 19903-74				Лист Листов 1			
1-й лист 2-й лист ГОСТ 16523-70				Госстрой СССР			
				Сантехпроект			
				г. Москва			
Копировал:				Формат А4			



Неуказанные предельные отклонения размеров:  $h14, \pm \frac{t_2}{2}$

A215 067.072				Лист	Масса	Листов	
Изм	Лист	№ докум	Подп.	Дата	И	0,26	1:1
Разраб	Чебоксаров	И.И.					
Проб	Фрадкин	И.И.					
Выполнил	Фрадкин	И.И.					
Эл. спец	Ушомникова	И.И.					
Н. контр	Грановский	И.И.					
Утв.	Спиwak						
Лист 4x30-Б ГОСТ 103-76				Лист Листов 1			
8 ст 2 кп 2-1 ГОСТ 535-79				Госстрой СССР			
				Сантехпроект			
				г. Москва			
Копировал:				Формат А4			



1.\* Размеры для справок.  
2.  $\pm \frac{t_2}{2}$

A215 067.070 СБ				Лист	Масса	Листов	
Изм	Лист	№ докум	Подп.	Дата	И	4,5	1:5
Разраб	Чебоксаров	И.И.					
Проб	Фрадкин	И.И.					
Выполнил	Фрадкин	И.И.					
Эл. спец	Ушомникова	И.И.					
Н. контр	Грановский	И.И.					
Утв.	Спиwak						
Лист Листов 1				Госстрой СССР			
				Сантехпроект			
				г. Москва			
Копировал:				Формат А4			

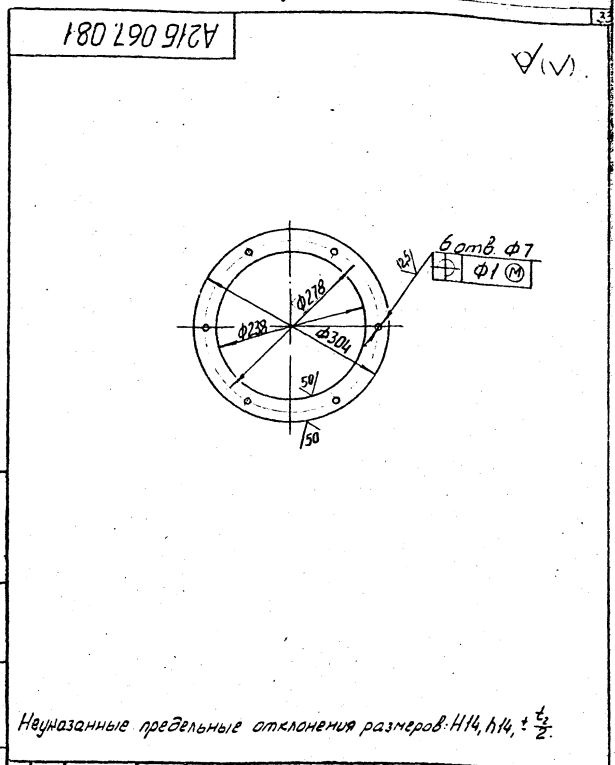
Изм	Лист	№ докум	Подп.	Дата	Обозначение	Наименование	Кол.	Примечание
						Документация		
A4		A215067.070 СБ				Сборочный чертеж		
						Детали		
A4	1	A215067.071				Полотно заслонки	1	
A4	2	A215067.072				Ребро	4	

A215 067.070				Лист	Лист	Листов
Изм	Лист	№ докум	Подп.	Дата	И	1
Разраб	Чебоксаров	И.И.				
Проб	Фрадкин	И.И.				
Выполнил	Фрадкин	И.И.				
Эл. спец	Ушомникова	И.И.				
Н. контр	Грановский	И.И.				
Утв.	Спиwak					
Лист Листов 1				Госстрой СССР		
				Сантехпроект		
				г. Москва		
Копировал: 21772-03 33				Формат А4		

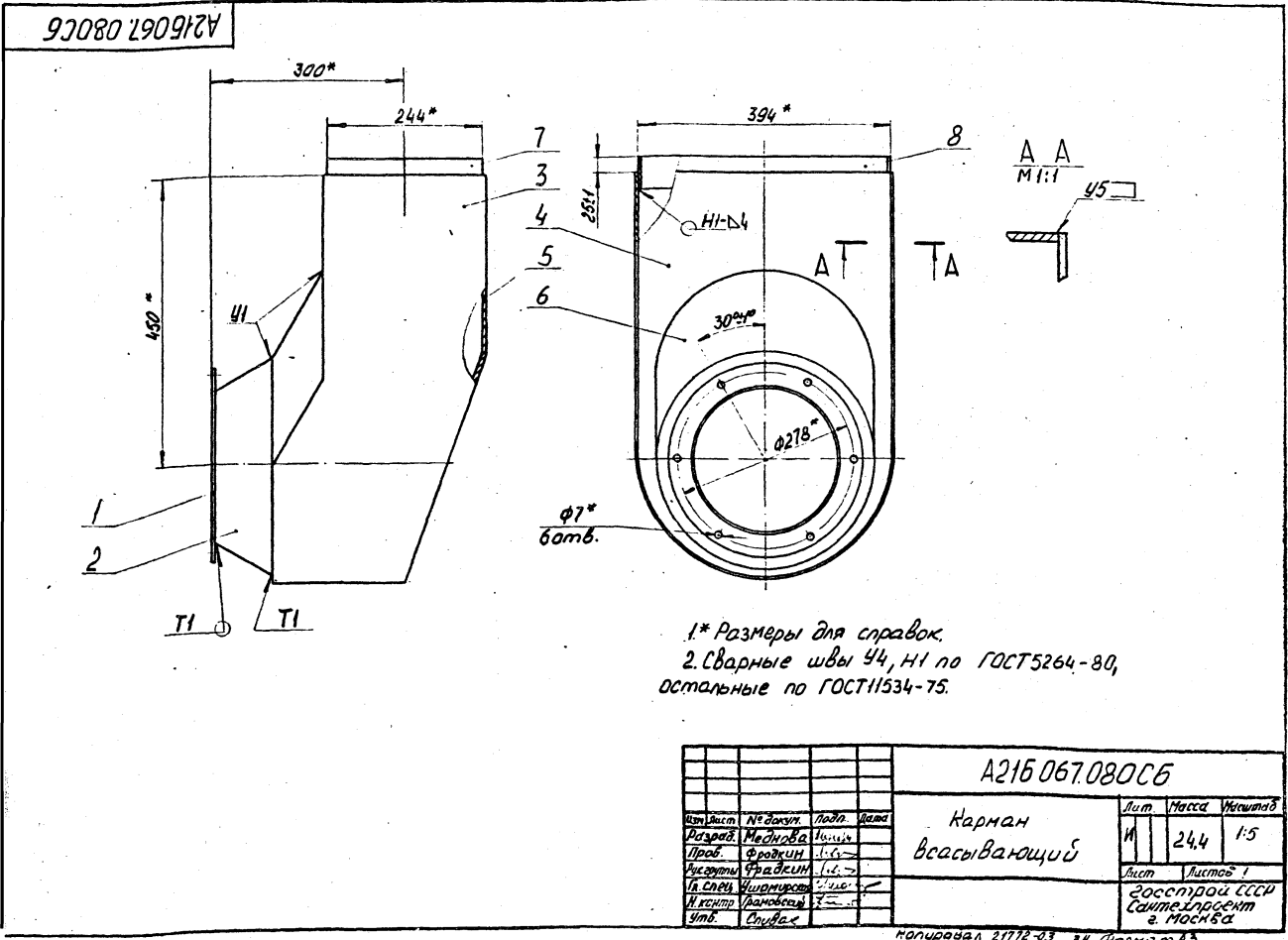


Проект	Этаж	Поз.	Обозначение	Наименование	Кол.	Примечание
				<u>Документация</u>		
A3			A216.067.080СБ	Сборочный чертеж		
				<u>Детали</u>		
A4	1		A216.067.081	Фланец	1	
A4	2		A216.067.082	Конус	1	
A4	3		A216.067.083	Вокробина	1	
A4	4		A216.067.084	Стенка передняя	1	
A4	5		A216.067.085	Стенка задняя	1	
A4	6		A216.067.086	Сектор	1	
Б4	7		A216.067.087	Панка		
				Панка 5х50-Б ГОСТ 103-76 Вотдел 2-1 ГОСТ 535-79		
				L=244-115	2	0,48кг
Б4	8		A216.067.087	Панка		
				Панка 5х50-Б ГОСТ 103-76 Вотдел 2-1 ГОСТ 535-79		
				L=384-155	2	0,75кг

A216.067.080			
Изм	Лист	№ докум	Подп.
Разраб.	Медведев	И.И.	И.И.
Проб.	Фрадкин	И.И.	И.И.
Исполн.	Фрадкин	И.И.	И.И.
И. центр	Лановский	И.И.	И.И.
Утв.	Сливак	И.И.	И.И.
Лит		Лист	Листов
И		1	1
Госстрой СССР Сантехпроект г. Москва			
Копировал:		Формат: А4	



A216.067.081			
Изм	Лист	№ докум	Подп.
Разраб.	Медведев	И.И.	И.И.
Проб.	Фрадкин	И.И.	И.И.
Исполн.	Фрадкин	И.И.	И.И.
И. центр	Лановский	И.И.	И.И.
Утв.	Сливак	И.И.	И.И.
Лит		Лист	Листов
И		1	1
Госстрой СССР Сантехпроект г. Москва			
Копировал		Формат А4	

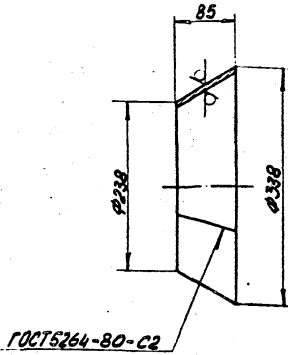


1\* Размеры для справок.  
2. Сварные швы 44, Н1 по ГОСТ 5264-80,  
остальные по ГОСТ 11534-75.

A216.067.080СБ			
Изм	Лист	№ докум	Подп.
Разраб.	Медведев	И.И.	И.И.
Проб.	Фрадкин	И.И.	И.И.
Исполн.	Фрадкин	И.И.	И.И.
И. центр	Лановский	И.И.	И.И.
Утв.	Сливак	И.И.	И.И.
Лит		Лист	Листов
И		1	1
Госстрой СССР Сантехпроект г. Москва			
Копировал		Формат А4	

A216 067.082

50/✓



ГОСТ 5264-80-С2

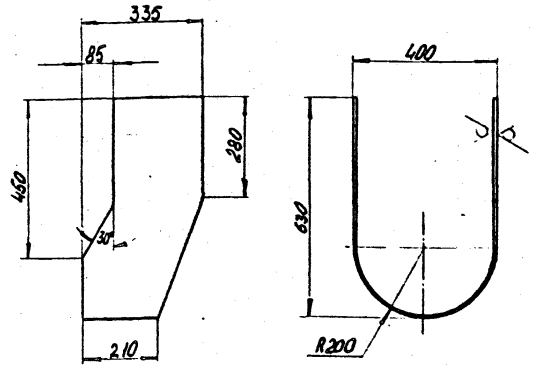
Неуказанные предельные отклонения размеров:  $h14$ .

A216 067.082

Изм.	Лист	№ докум.	Подп.	Дата	Лист	Масса	Листов
					И	3,6	1:5
Разраб.	Медведева	И.И.			Лист Листов		
Проб.	Фрадкин	И.И.			63.0ГОСТ19903-74		
Инспект.	Ушеников	И.И.			Досстрой СССР		
И.контр.	Грановский	И.И.			Самтех.проект		
Утв.	Сиваев	И.И.			г. Москва		
Копировал					Формат А4		

A216 067.083

50/✓



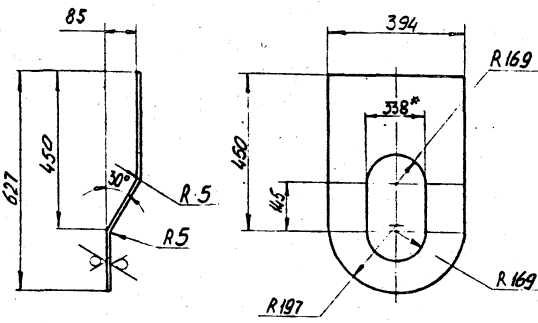
Неуказанные предельные отклонения размеров:  $h14, \pm \frac{1}{2}$ .

A216 067.083

Изм.	Лист	№ докум.	Подп.	Дата	Лист	Масса	Листов
					И	6,5	1:10
Разраб.	Медведева	И.И.			Лист Листов		
Проб.	Фрадкин	И.И.			63.0ГОСТ19903-74		
Инспект.	Ушеников	И.И.			Досстрой СССР		
И.контр.	Грановский	И.И.			Самтех.проект		
Утв.	Сиваев	И.И.			г. Москва		
Копировал					Формат А4		

A216 067.084

50/✓



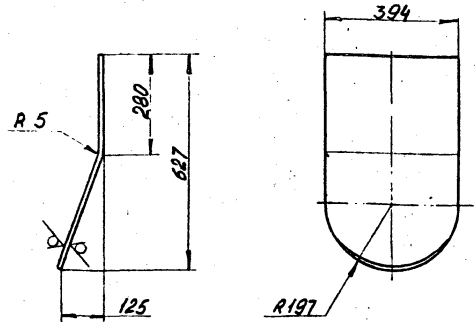
\*Размер для справок.  
2.  $h14, \pm \frac{1}{2}$ .

A216 067.084

Изм.	Лист	№ докум.	Подп.	Дата	Лист	Масса	Листов
					И	4,3	1:10
Разраб.	Медведева	И.И.			Лист Листов		
Проб.	Фрадкин	И.И.			63.0ГОСТ19903-74		
Инспект.	Ушеников	И.И.			Досстрой СССР		
И.контр.	Грановский	И.И.			Самтех.проект		
Утв.	Сиваев	И.И.			г. Москва		
Копировал					Формат А4		

A216 067.085

50/✓

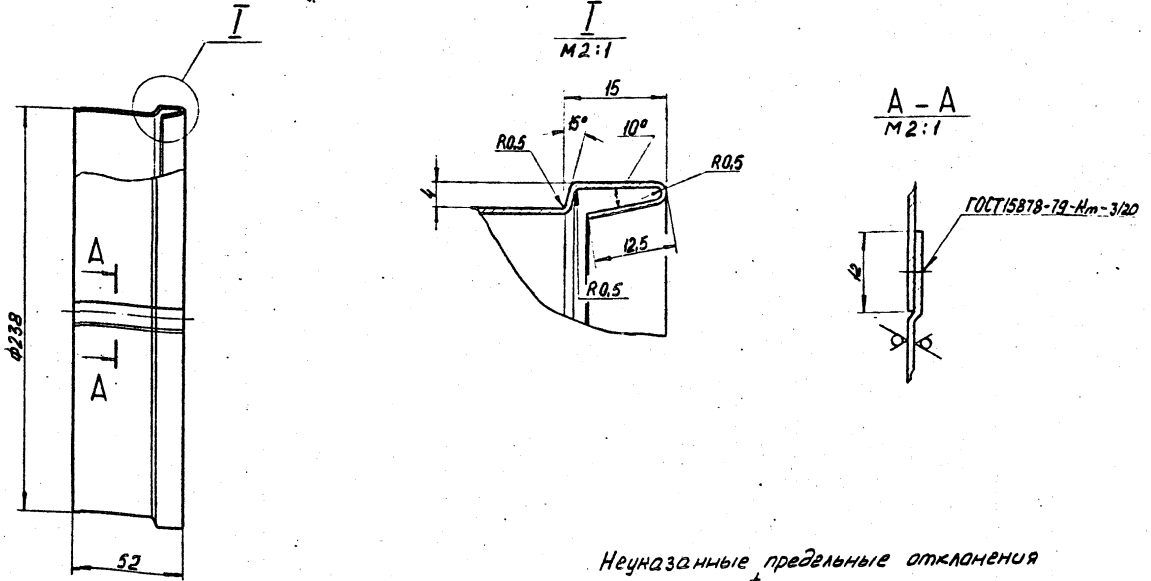


Неуказанные предельные отклонения размеров:  $h14, \pm \frac{1}{2}$ .

A216 067.085

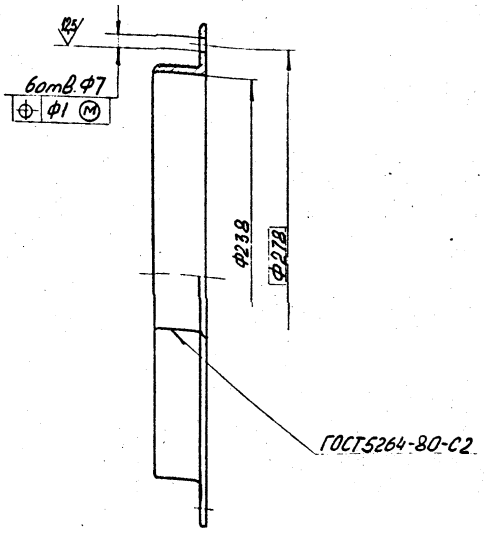
Изм.	Лист	№ докум.	Подп.	Дата	Лист	Масса	Листов
					И	4,5	1:10
Разраб.	Медведева	И.И.			Лист Листов		
Проб.	Фрадкин	И.И.			63.0ГОСТ19903-74		
Инспект.	Ушеников	И.И.			Досстрой СССР		
И.контр.	Грановский	И.И.			Самтех.проект		
Утв.	Сиваев	И.И.			г. Москва		
Копировал 21772-03 35					Формат А4		





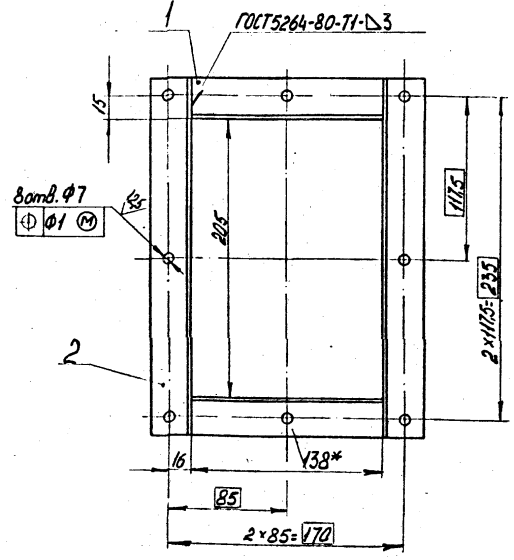
Неуказанные предельные отклонения размеров:  $h14, \pm \frac{t}{2}$ .

				A216 067.092		
Изм	Лист	№ докум	Подп.	Лист	Масса	Листов
Разраб.	Меднова	И.С.	И.С.	0,5	1:2	
Проб.	Фролкин	И.С.	И.С.			
Выпр.	Фролкин	И.С.	И.С.			
Л. спр.	Ушаков	И.С.	И.С.			
И. контр.	Грановский	И.С.	И.С.			
Утв.	Степан	И.С.	И.С.			
				Лист 5 из 6		ГОСТ 19903-74
				1-IV-86-2-2		ГОСТ 16523-70
				Копировал		Формат А3



Неуказанные предельные отклонения размеров:  $h14, \pm \frac{t}{2}$ .

				A216 067.093		
Изм	Лист	№ докум	Подп.	Лист	Масса	Листов
Разраб.	Меднова	И.С.	И.С.	1,2	1:2	
Проб.	Фролкин	И.С.	И.С.			
Выпр.	Фролкин	И.С.	И.С.			
Л. спр.	Ушаков	И.С.	И.С.			
И. контр.	Грановский	И.С.	И.С.			
Утв.	Степан	И.С.	И.С.			
				Лист 3 из 3		ГОСТ 5264-80-C2
				Узелок 3,2x3,2x3-6		ГОСТ 8109-72
				6,5m2-2-1		ГОСТ 535-79
				Копировал		Формат А4



1\*Размер для справок.  
2H14,  $\pm \frac{t}{2}$ .

Изм. Лист. № докум. Подп. Лист. Масса. Листов.

				A216 067.110C6		
Изм	Лист	№ докум	Подп.	Лист	Масса	Листов
Разраб.	Меднова	И.С.	И.С.	12	1:2,5	
Проб.	Фролкин	И.С.	И.С.			
Выпр.	Фролкин	И.С.	И.С.			
Л. спр.	Ушаков	И.С.	И.С.			
И. контр.	Грановский	И.С.	И.С.			
Утв.	Степан	И.С.	И.С.			
				Лист 12 из 12		ГОСТ 5264-80-T1-D3
				Копировал 21772-03		31 Формат А4

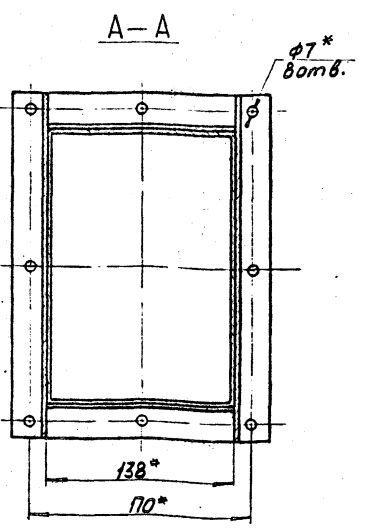
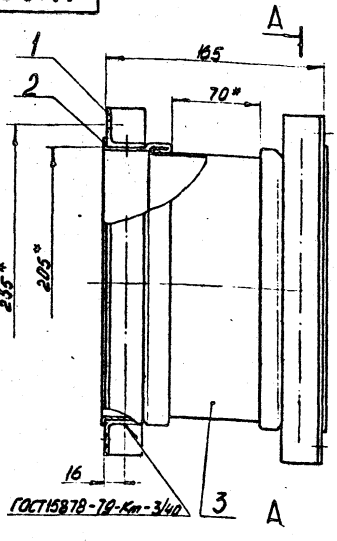
Формат	Лист	№	Обозначение	Наименование	Кол.	Примечание
				<u>Документация</u>		
A3			A216.067.100СБ	Сборочный чертеж		
				<u>Сборочные единицы</u>		
A4	1		A216.067.110	Фланец	2	
				<u>Детали</u>		
A3	2		A216.067.101	Вставка	2	
A3	3		A216.067.102	Рукав	1	

Изм.	Лист	№ докум.	Подп.	Дата	A216.067.100		
Разраб.	Медведев	И.И.			Лист	Лист	Листов
Проб.	Фролкин	И.А.			И		1
Выполнил	Фролкин	И.А.			Вставка гудкая		
И. контр.	Грановский	И.А.			Госстрой СССР Сантехпроект г. Москва		
И.т.б.	Сливак	И.А.			Копировал: Формат: А4		

Формат	Лист	№	Обозначение	Наименование	Кол.	Примечание
				<u>Документация</u>		
A4			A216.067.100СБ	Сборочный чертеж		
				<u>Детали</u>		
B4	1		A216.067.111	Уголок		
				Уголок 32x32x3-5-ГОСТ8509-79 30x30x2-ГОСТ5335-79		
				L=138-1	2	0,2к2
B4	2		A216.067.112	Уголок		
				Уголок 32x32x3-5-ГОСТ8509-79 30x30x2-ГОСТ5335-79		
				L=269-13	2	0,4к2

Изм.	Лист	№ докум.	Подп.	Дата	A216.067.110		
Разраб.	Медведев	И.И.			Лист	Лист	Листов
Проб.	Фролкин	И.А.			И		1
Выполнил	Фролкин	И.А.			Фланец		
И. контр.	Грановский	И.А.			Госстрой СССР Сантехпроект г. Москва		
И.т.б.	Сливак	И.А.			Копировал: Формат: А4		

A216.067.100СБ

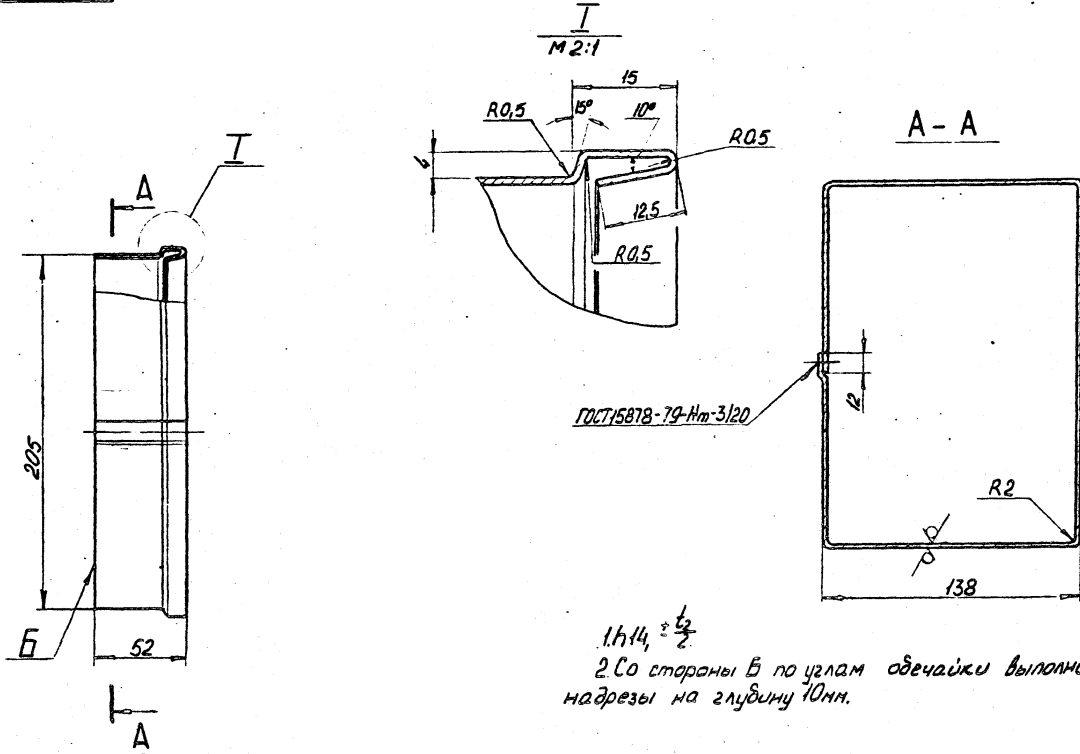


1\* Размеры для справок  
2 ± 0,2

A216.067.100СБ				
Изм.	Лист	№ докум.	Подп.	Дата
Разраб.	Медведев	И.И.		
Проб.	Фролкин	И.А.		
Выполнил	Фролкин	И.А.		
И. контр.	Грановский	И.А.		
И.т.б.	Сливак	И.А.		
Вставка гудкая				
Лист	Листов			
И	4,4	1:2,5		
Госстрой СССР Сантехпроект г. Москва				

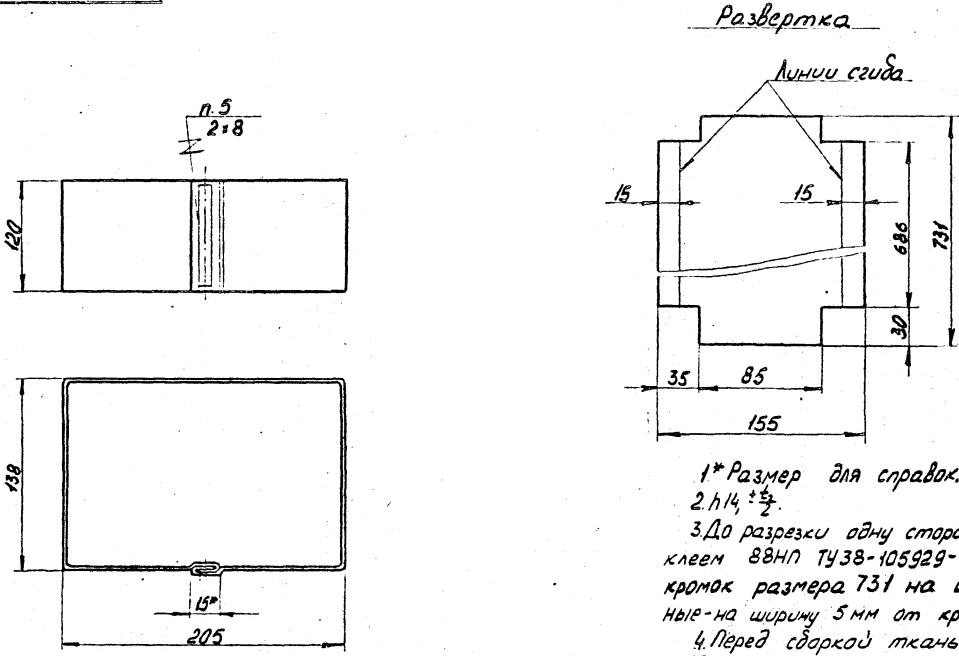
Копировал 27112-03 38 Формат А4

50/1/1



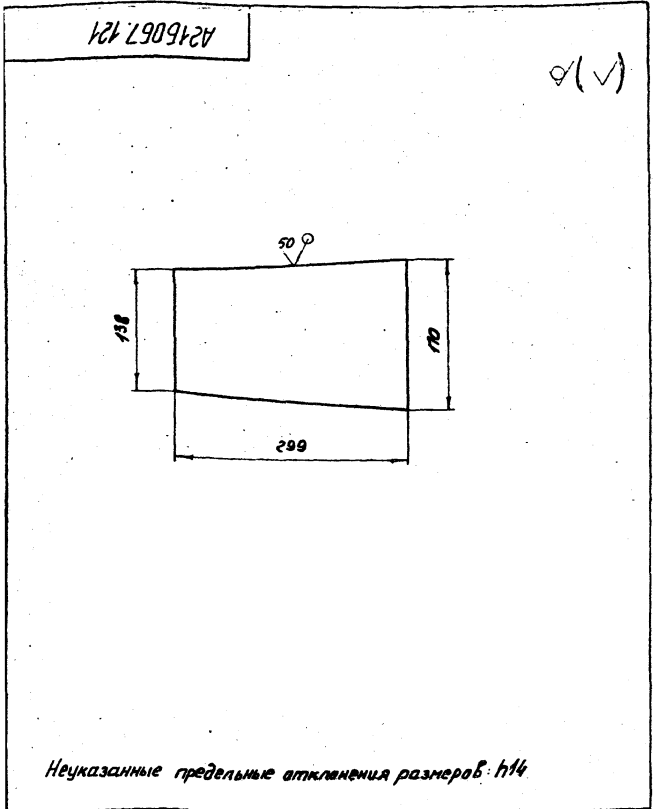
1. h14 ± 1/2  
 2. Со стороны Б по углам обечайки выполнить надрезы на глубину 10мм.

				A216 067.101			
Изм/Лист	№ докум.	Подп.	Дата	Обечайка	Лист	Масштаб	Исполтаб
Разраб.	Медведев	Александр			И	0,45	1:2
Проб.	Фролкин	Игорь			Лист	Листов 1	
Руководит.	Фролкин	Игорь			Лист 61.0 ГОСТ 19003-74		
И. спец.	Шумилов	Игорь			Лист 1-IV-81/м2хп21/ОСТ 16523-74		
И. контр.	Григорьев	Игорь			Зосстрой СССР Сантехпроект г. Москва		
И. отв.	Сливак	Игорь			Формат А3		



- 1\* Размер для справок.
2. h14 ± 1/2.
3. До разрезки одну сторону стеклоткани промазать клеем 88НП ТУ38-105929-75 по контуру вдоль краев размера 731 на ширину 35мм, осталь - вые-на ширину 5мм от края.
4. Перед сборкой ткань согнуть по линиям сгиба.
5. Нитки БС3-18\*1\*2 (400)-152 ГОСТ 8325-78.

				A216 067.102			
Изм/Лист	№ докум.	Подп.	Дата	Рукав	Лист	Масштаб	Исполтаб
Разраб.	Медведев	Александр			И	0,075	1:25
Проб.	Фролкин	Игорь			Лист	Листов 1	
Руководит.	Фролкин	Игорь			Ткань фильтровальная ГОСТ 17-А1-90 (70) ГОСТ 10145-75		
И. спец.	Шумилов	Игорь			Зосстрой СССР Сантехпроект г. Москва		
И. контр.	Григорьев	Игорь			Формат А4		
И. отв.	Сливак	Игорь			Нопировал 2/7/2-03 39		

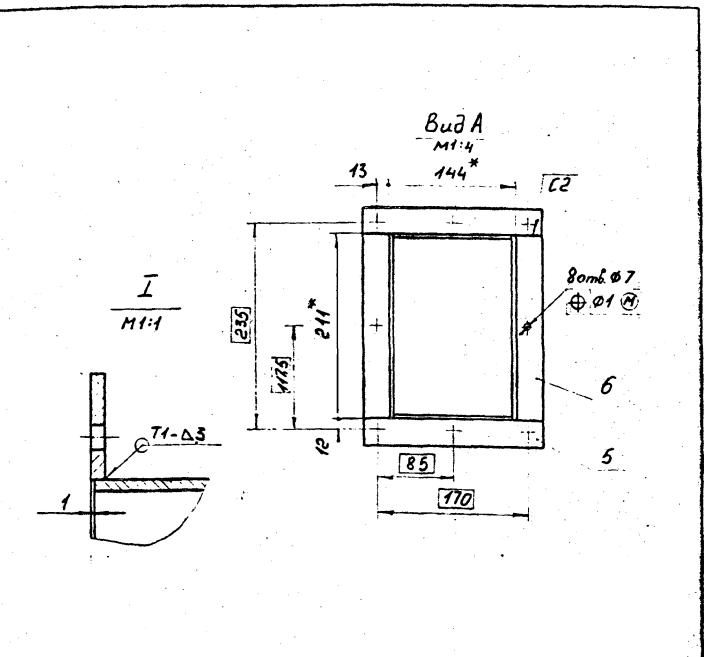
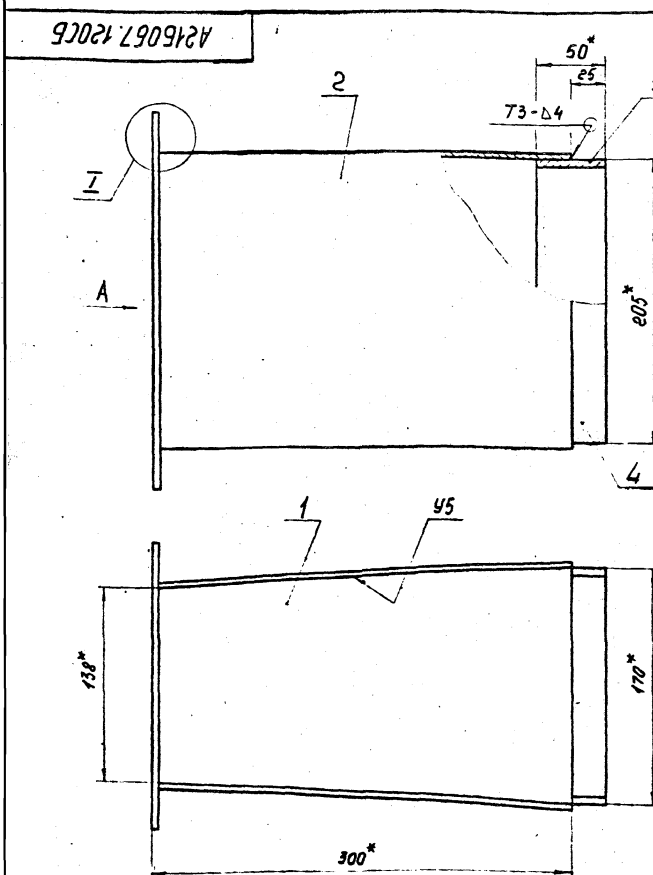


Неуказанные предельные отклонения размеров: H14

A216067.121				Лист	Масса	Масштаб
Изд. Лист	№ докум.	Подп.	Дата	И	1,08	1:4
Разраб.	Чайковский	И.С.		Лист	Листов 1	
Проб.	Фрадкин	И.С.		Лист		
И. контр.	Фрадкин	И.С.		Лист		
И. контр.	Грановский	И.С.		Лист		
И. контр.	Спиwak	И.С.		Лист		
Лист				Лист		
63.01.01.19903-74				Досстрой СССР		
7-й ВСт2кп2 ГОСТ 16523-70				Сантехпроект		
Копировал:				г. Москва		
Формат А4						

Формат	Зона	Лист	Обозначение	Наименование	Кол.	Приме-чание
				<u>Документация</u>		
		43	A216067.120СБ	Сварочный чертеж		
				<u>Детали</u>		
		44	1 A216067.121	Лист	2	
		64	2 A216067.122	Лист		
				Лист		
				63.01.01.19903-74		
				7-й ВСт2кп2 ГОСТ 16523-70		
				211-4,15 x 299-13	2	1,5 кг.
		54	3 A216067.123	Полоса		
				Полоса		
				50x5-6 ГОСТ 103-76		
				ВСт2кп2-1 ГОСТ 535-79		
				L=160-10	2	0,31 кг
		54	4 A216067.124	Полоса		
				Полоса		
				50x5-6 ГОСТ 103-76		
				ВСт2кп2-1 ГОСТ 535-79		
				L=205-1,15	2	0,4 кг
		54	5 A216067.125	Полоса		
				Полоса		
				30x4-6 ГОСТ 103-76		
				ВСт2кп2-1 ГОСТ 535-79		
				L=204-1,15	2	0,19 кг.
		54	5 A216067.126	Полоса L=271-13		
				Полоса		
				30x4-6 ГОСТ 103-76		
				ВСт2кп2-1 ГОСТ 535-79	2	0,26 кг

A216067.120				Лист	Масса	Масштаб
Изд. Лист	№ докум.	Подп.	Дата	И		
Разраб.	Чайковский	И.С.		Лист	Листов 1	
Проб.	Фрадкин	И.С.		Лист		
И. контр.	Фрадкин	И.С.		Лист		
И. контр.	Грановский	И.С.		Лист		
И. контр.	Спиwak	И.С.		Лист		
Лист				Лист		
Короб переходный №2				Лист		
Копировал:				Лист		
Формат А4				Лист		



1. \* Размеры для справок.
2. H14; ±  $\frac{E_2}{2}$ .
3. Сварные швы по ГОСТ 5264-80.

A216067.120СБ				Лист	Масса	Масштаб
Изд. Лист	№ докум.	Подп.	Дата	И	8,0	1:2,5
Разраб.	Чайковский	И.С.		Лист	Листов 1	
Проб.	Фрадкин	И.С.		Лист		
И. контр.	Фрадкин	И.С.		Лист		
И. контр.	Грановский	И.С.		Лист		
И. контр.	Спиwak	И.С.		Лист		
Лист				Лист		
Короб переходный №2				Лист		
Копировал:				Лист		
Формат А3				Лист		

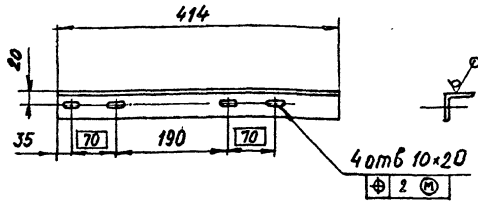




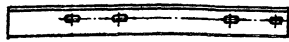
A215067.141

50 (V)

A 215067.141



A215067.141-01 - зеркальное отражение  
остальное - см. A215067.141



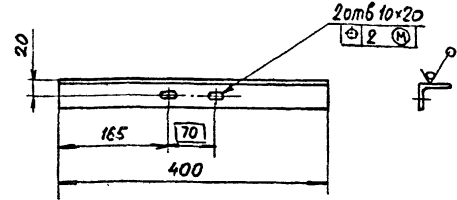
Неуказанные предельные отклонения размеров:  $h14, \pm \frac{1}{2}$

A215067.141

Изм	Лист	№ докум	Подп	Дата	Уголок	Лист	Масса	Масштаб	
						И	г	1:5	
Разработ	Меднова		Иванова		Уголок 36x36x4-5-ГОСТ 8509-72 80м2кл2-ГОСТ 535-79				
Проб	Фрадкин	И.С.	Иванова				Лист	Листов	1
Выполнил	Фрадкин		Иванова						
Исполн	Иванова		Иванова						
И контр	Иванова		Иванова						
Имп		Спиwak				Госстрой СССР Сантехпроект г. Москва			
					Копировал	Формат А4			

A215067.142

50 (V)



Неуказанные предельные отклонения размеров:  $h14, \pm \frac{1}{2}$

A215067.142

Изм	Лист	№ докум	Подп	Дата	Уголок	Лист	Масса	Масштаб	
						И	г	1:5	
Разработ	Меднова		Иванова		Уголок 36x36x4-5-ГОСТ 8509-72 80м2кл2-ГОСТ 535-79				
Проб	Фрадкин	И.С.	Иванова				Лист	Листов	1
Выполнил	Фрадкин		Иванова						
Исполн	Иванова		Иванова						
И контр	Иванова		Иванова						
Имп		Спиwak				Госстрой СССР Сантехпроект г. Москва			
					Копировал	Формат А4			

Изм	Лист	№ докум	Подп	Дата	Обозначение	Наименование	Кол	Примечание
						Документация		
A2		A215067.140 СБ				Сборочный чертёж		
						Детали		
A4	1	A215067.141				Уголок	1	
	2	-01				Уголок	1	
A4	3	A215067.142				Уголок	1	
B4	4	A215067.143				Уголок L=328-14		
						Уголок 36x36x4-5-ГОСТ 8509-72 80м2кл2-ГОСТ 535-79	3	0,11 кг
B4	5	A215067.144				Уголок L=364-14		
						Уголок 36x36x4-5-ГОСТ 8509-72 80м2кл2-ГОСТ 535-79	2	0,19 кг
B4	6	A215067.145				Уголок L=554-14		
						Уголок 36x36x4-5-ГОСТ 8509-72 80м2кл2-ГОСТ 535-79	4	0,16 кг
B4	7	A215067.146				Уголок L=85-087		
						Уголок 36x36x4-5-ГОСТ 8509-72 80м2кл2-ГОСТ 535-79	2	0,2 кг
B4	8	A215067.147				Уголок L=172-1		
						Уголок 36x36x4-5-ГОСТ 8509-72 80м2кл2-ГОСТ 535-79	2	0,37 кг

A215067.140

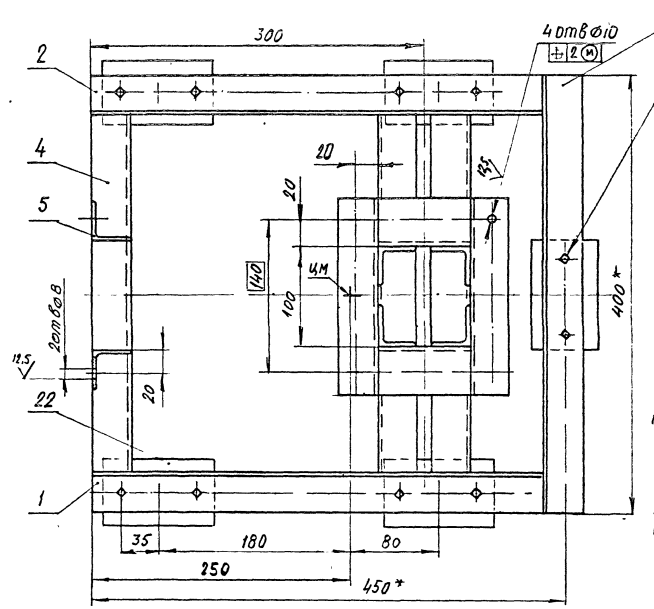
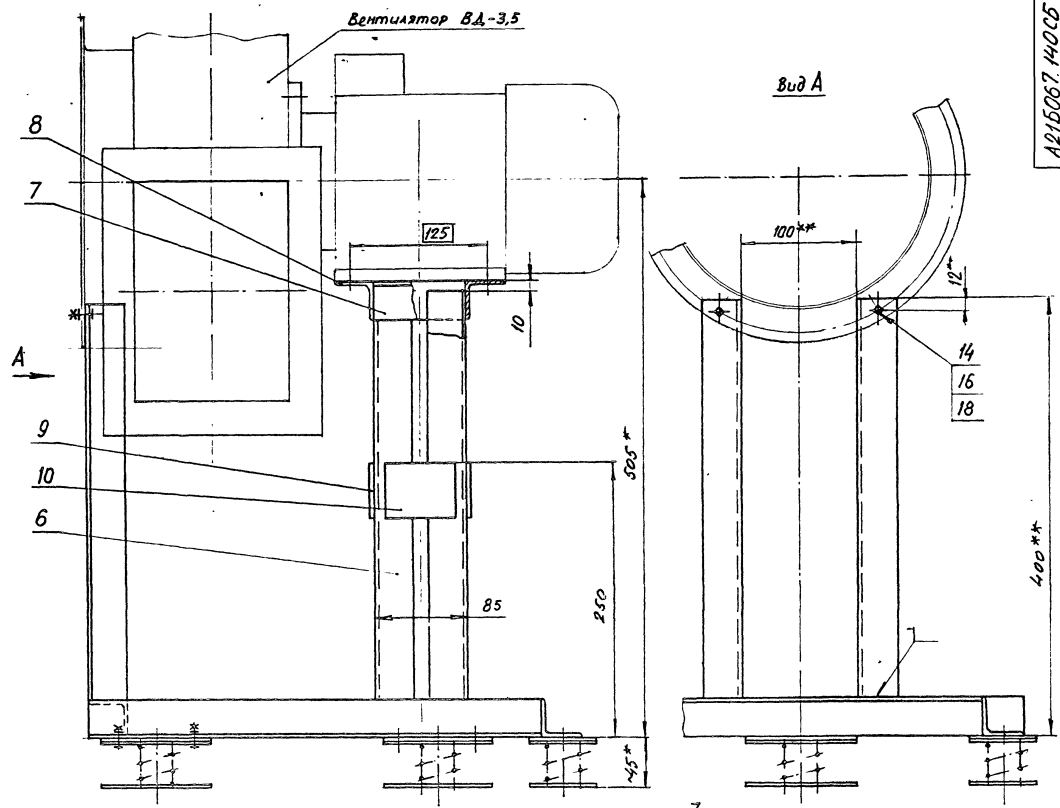
Изм	Лист	№ докум	Подп	Дата	Основание виброизолирующее	Лист	Масса	Масштаб	
						И	г	1:2	
Разработ	Меднова		Иванова		Основание виброизолирующее				
Проб	Фрадкин	И.С.	Иванова				Лист	Листов	2
Выполнил	Фрадкин		Иванова						
Исполн	Иванова		Иванова						
И контр	Иванова		Иванова						
Имп		Спиwak				Госстрой СССР Сантехпроект г. Москва			
					Копировал	Формат А4			

Изм	Лист	№ докум	Подп	Дата	Обозначение	Наименование	Кол	Примечание
B4	9	A215067.148				Накладка L=85-087		
						Накладка 4x50-5-ГОСТ 103-76 80м2кл2-ГОСТ 535-79	2	0,1 кг
B4	10	A215067.149				Накладка L=60-074		
						Накладка 4x50-5-ГОСТ 103-76 80м2кл2-ГОСТ 535-79	2	0,12 кг
						Стандартные изделия		
	14					Болт М6x15,36 ГОСТ 7798-70	2	
	15					Болт М8x30,36 ГОСТ 7798-70	10	
	16					Гайка М6,4 ГОСТ 5915-70	2	
	17					Гайка М8,4 ГОСТ 5915-70	10	
	18					Шайба 6,65Г ГОСТ 6402-70	2	
	19					Шайба 8,65Г ГОСТ 6402-70	10	
						Прочие изделия		
	22					Виброизоллятор АОЗВ ТУ36-1832-75	5	

A215067.140

Изм	Лист	№ докум	Подп	Дата	Основание виброизолирующее	Лист	Масса	Масштаб	
И	г	1	г	2				1:2	
Разработ	Меднова		Иванова		Основание виброизолирующее				
Проб	Фрадкин	И.С.	Иванова				Лист	Листов	2
Выполнил	Фрадкин		Иванова						
Исполн	Иванова		Иванова						
И контр	Иванова		Иванова						
Имп		Спиwak				Госстрой СССР Сантехпроект г. Москва			
					Копировал	Формат А4			

A215067.140CB

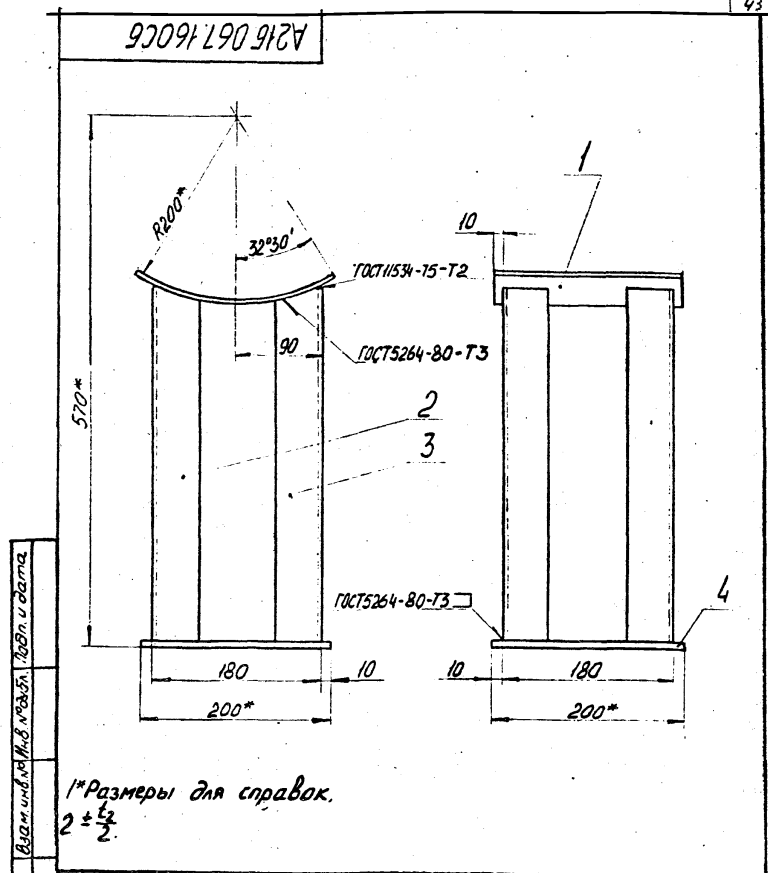


1.\* Размеры для справок  
 2.\*\* Размеры уточнить по вентилятору  
 3. конструкция сварная. Сварку производить в местах прилегания деталей сварным швом Т1-В4 по ГОСТ 5264-80  
 4. Расположение виброизоляторов (поз.22) регулировать перемещением до получения их равномерной осадки.

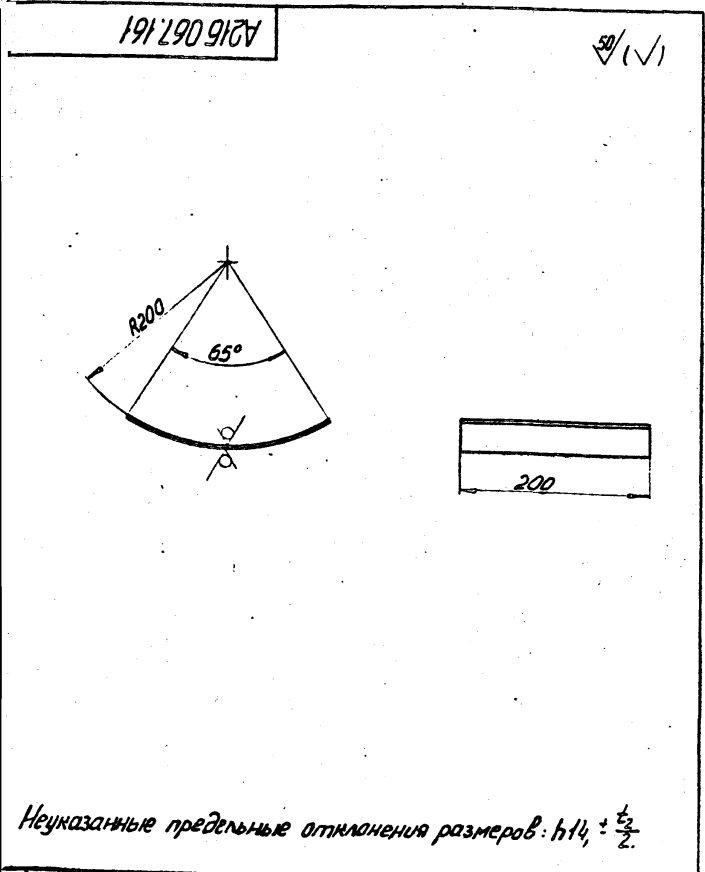
					A215067.140CB		
Изм.	Лист	№ докум.	Разр.	Дата	Основание виброизолирующее		
Разраб.	Мехпроект	Исполн.	Провер.	Дата			
Листов	1	Фрагмент	Исполн.	Дата	Лист	Листов	1
Ил. спец.	Исполн.	Исполн.	Исполн.	Исполн.	Госстрой СССР Сантехпроект в Москве		
Исполн.	Исполн.	Исполн.	Исполн.	Исполн.			

Формат	Лист	Обозначение	Наименование	Кол.	Примечание
			<u>Документация</u>		
А4		A215 067.160СБ	Сборочный чертеж		
			<u>Детали</u>		
А4	1	A215 067.161	Дуга	1	
А4	2	A215 067.162	Уголок	2	
А4	3	A215 067.163	Лист	2	
			Б-ПН-4 ГОСТ 19903-74		
			Лист 8СтЗкс 6 ГОСТ 14637-69		
			200-115 x 200-115	1	1,26кг

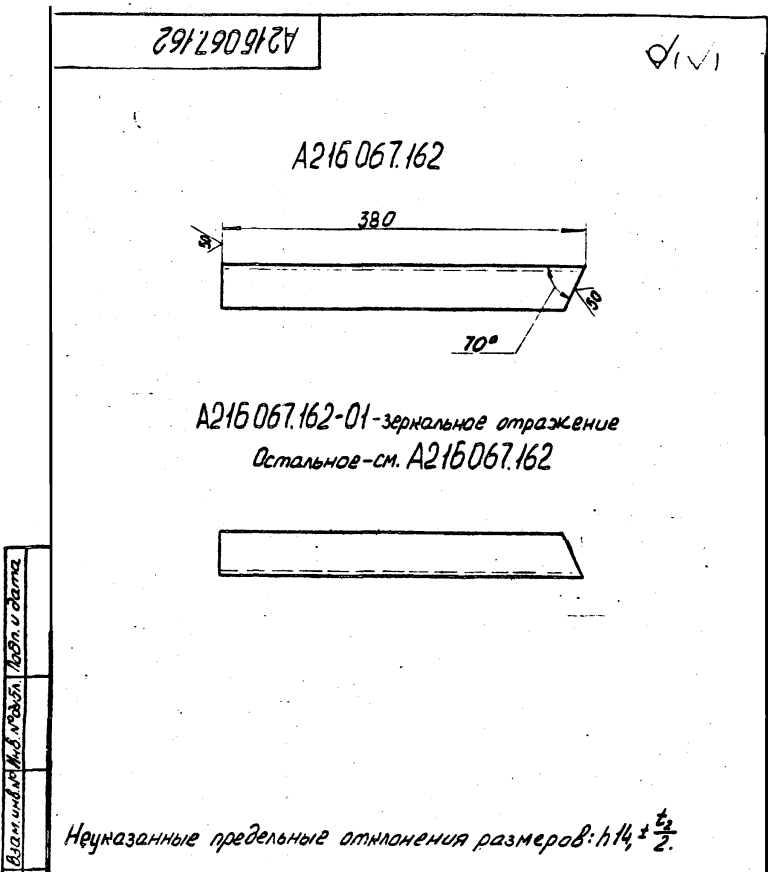
A215 067.160				Опора под карман		
Лист	№ докум.	Подп.	Листов	Лист	Масса	Норматив
И			1	И	8,3	1:4
Копировал:				Формат А4		



A215 067.160СБ				Опора под карман		
Лист	№ докум.	Подп.	Листов	Лист	Масса	Норматив
И			1	И	8,3	1:4
Копировал:				Формат А4		



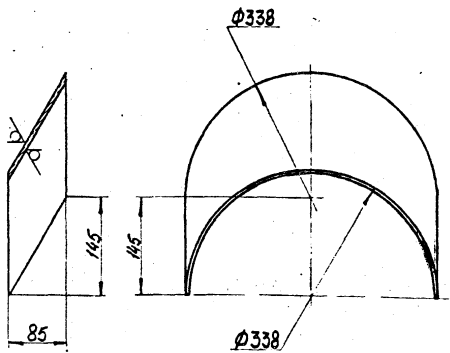
A215 067.161				Дуга		
Лист	№ докум.	Подп.	Листов	Лист	Масса	Норматив
И			1	И	1,43	1:4
Копировал:				Формат А4		



A215 067.162				Уголок		
Лист	№ докум.	Подп.	Листов	Лист	Масса	Норматив
И			1	И	1,4	1:4
Копировал:				Формат А4		

9802909124

50/1/1



Неуказанные предельные отклонения размеров:  $\pm 0.2$

A216 067.086

Изм. Лист	№ докум.	Подп.	Дата	Лист	Масса	Упаковка
Разр. Медведь				1	2,15	1:5
Проб.	Фрадкин			Лист		Листов
Инспектор	Фрадкин			Лист		Листов
И. спец.	Чумирица			Лист		Листов
Н. контр.	Грановский			Лист		Листов
Утв.	Слуцкий			Лист		Листов

Сектор  
Лист 63.0 ГОСТ 19903-74  
И-18 Ст 2 кл 2 ГОСТ 16523-70  
Госстрой СССР  
Сантехпроект  
г. Москва  
Копировал: Формат А4

№ док.	Зона	№ док.	Обозначение	Наименование	Кол.	Примечание
				Документация		
A3			A216 067.190СБ	Сборный чертеж		
				Сборные единицы		
M4	1		A216 067.180	Франец	1	
				Детали		
M4	2		A216 067.191	Баковина	2	
B4	3		A216.067.192	Лист		
				Лист 63.0 ГОСТ 19903-74 И-18 Ст 2 кл 2 ГОСТ 16523-70		
B4	4		A216 067.193	Лист	1	3к2
				Лист 63.0 ГОСТ 19907-74 И-18 Ст 2 кл 2 ГОСТ 16523-70		
B4	5		A216 067.194	Полоса	1	46к2
				Полоса 5х50-6 ГОСТ 103-76 В Ст 2 кл 2 ГОСТ 535-79		
				L=300-13	2	0,6к2

A216 067.190

Изм. Лист	№ докум.	Подп.	Дата	Лист	Масса	Упаковка
Разр. Медведь				1		
Проб.	Фрадкин			Лист		Листов
Инспектор	Фрадкин			Лист		Листов
И. спец.	Чумирица			Лист		Листов
Н. контр.	Грановский			Лист		Листов
Утв.	Слуцкий			Лист		Листов

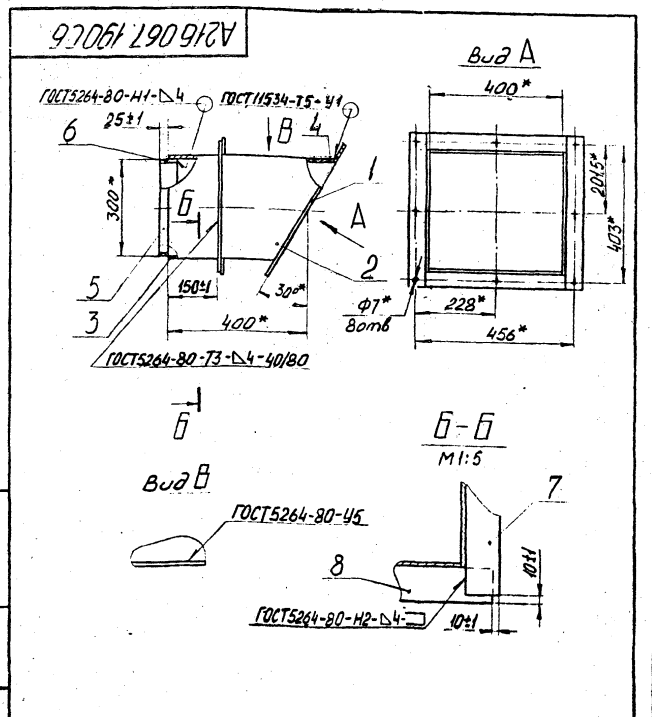
Кароб №3  
Лист 63.0 ГОСТ 19903-74  
И-18 Ст 2 кл 2 ГОСТ 16523-70  
Госстрой СССР  
Сантехпроект  
г. Москва  
Копировал: Формат А4

Формат	Зона	№ док.	Обозначение	Наименование	Кол.	Примечание
B4	6		A216 067.195	Полоса		
				Полоса 5х50-6 ГОСТ 103-76 В Ст 2 кл 2 ГОСТ 535-79		
				L=390-14	2	0,77к2
B4	7		A216 067.196	Ребро		
				Полоса 5х50-6 ГОСТ 103-76 В Ст 2 кл 2 ГОСТ 535-79		
				L=386-14	2	0,78к2
B4	8		A216 067.197	Ребро		
				Полоса 5х50-6 ГОСТ 103-76 В Ст 2 кл 2 ГОСТ 535-79		
				L=486-155	2	0,96к2

A216 067.190

Изм. Лист	№ докум.	Подп.	Дата	Лист	Масса	Упаковка
				2		

Копировал: Формат А4



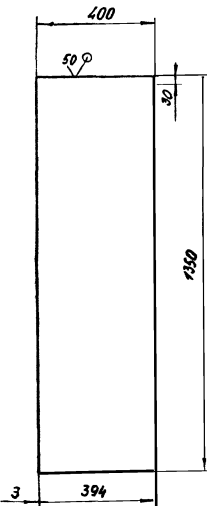
\*Размеры для справок

A216 067.190СБ

Изм. Лист	№ докум.	Подп.	Дата	Лист	Масса	Упаковка
Разр. Медведь				1	22,5	1:10
Проб.	Фрадкин			Лист		Листов
Инспектор	Фрадкин			Лист		Листов
И. спец.	Чумирица			Лист		Листов
Н. контр.	Грановский			Лист		Листов
Утв.	Слуцкий			Лист		Листов

Кароб №3  
Лист 63.0 ГОСТ 19903-74  
И-18 Ст 2 кл 2 ГОСТ 16523-70  
Госстрой СССР  
Сантехпроект  
г. Москва  
Копировал 21772-03 45 Формат А4

A215067.042



Неуказанные предельные отклонения размеров:  $h14; \pm \frac{t_2}{2}$

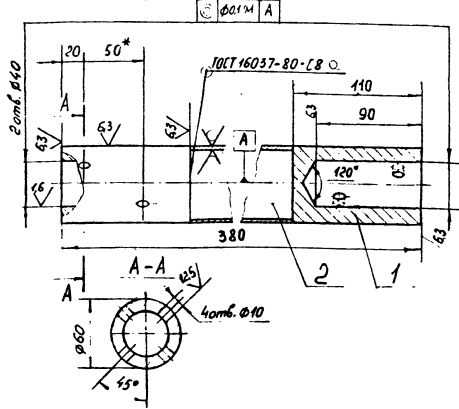
A215067.042

Лист	№ докум.	Подп.	Дата
Разработ.	Проверено		
Проект.	Фрагмент		
В.с.с.	Исполнено		
И.контр.	Специально		
Умб.	Служба		

Лист 12,62 1:10  
 63.0 ГОСТ 19903-79  
 Госстрой СССР  
 Сантехпроект  
 в Москва  
 Контроль: Воронин А4

1045

A215067.200CB



1. Обработать по А215067.074
2. H14, h14,  $\pm \frac{t_2}{2}$ .

A215067.200 CB

Листы в сборе: 1, 2, 3, 4, 5, 6, 7, 8, 9, 10, 11, 12, 13, 14, 15, 16, 17, 18, 19, 20, 21, 22, 23, 24, 25, 26, 27, 28, 29, 30, 31, 32, 33, 34, 35, 36, 37, 38, 39, 40, 41, 42, 43, 44, 45, 46, 47, 48, 49, 50, 51, 52, 53, 54, 55, 56, 57, 58, 59, 60, 61, 62, 63, 64, 65, 66, 67, 68, 69, 70, 71, 72, 73, 74, 75, 76, 77, 78, 79, 80, 81, 82, 83, 84, 85, 86, 87, 88, 89, 90, 91, 92, 93, 94, 95, 96, 97, 98, 99, 100, 101, 102, 103, 104, 105, 106, 107, 108, 109, 110, 111, 112, 113, 114, 115, 116, 117, 118, 119, 120, 121, 122, 123, 124, 125, 126, 127, 128, 129, 130, 131, 132, 133, 134, 135, 136, 137, 138, 139, 140, 141, 142, 143, 144, 145, 146, 147, 148, 149, 150, 151, 152, 153, 154, 155, 156, 157, 158, 159, 160, 161, 162, 163, 164, 165, 166, 167, 168, 169, 170, 171, 172, 173, 174, 175, 176, 177, 178, 179, 180, 181, 182, 183, 184, 185, 186, 187, 188, 189, 190, 191, 192, 193, 194, 195, 196, 197, 198, 199, 200, 201, 202, 203, 204, 205, 206, 207, 208, 209, 210, 211, 212, 213, 214, 215, 216, 217, 218, 219, 220, 221, 222, 223, 224, 225, 226, 227, 228, 229, 230, 231, 232, 233, 234, 235, 236, 237, 238, 239, 240, 241, 242, 243, 244, 245, 246, 247, 248, 249, 250, 251, 252, 253, 254, 255, 256, 257, 258, 259, 260, 261, 262, 263, 264, 265, 266, 267, 268, 269, 270, 271, 272, 273, 274, 275, 276, 277, 278, 279, 280, 281, 282, 283, 284, 285, 286, 287, 288, 289, 290, 291, 292, 293, 294, 295, 296, 297, 298, 299, 300, 301, 302, 303, 304, 305, 306, 307, 308, 309, 310, 311, 312, 313, 314, 315, 316, 317, 318, 319, 320, 321, 322, 323, 324, 325, 326, 327, 328, 329, 330, 331, 332, 333, 334, 335, 336, 337, 338, 339, 340, 341, 342, 343, 344, 345, 346, 347, 348, 349, 350, 351, 352, 353, 354, 355, 356, 357, 358, 359, 360, 361, 362, 363, 364, 365, 366, 367, 368, 369, 370, 371, 372, 373, 374, 375, 376, 377, 378, 379, 380, 381, 382, 383, 384, 385, 386, 387, 388, 389, 390, 391, 392, 393, 394, 395, 396, 397, 398, 399, 400, 401, 402, 403, 404, 405, 406, 407, 408, 409, 410, 411, 412, 413, 414, 415, 416, 417, 418, 419, 420, 421, 422, 423, 424, 425, 426, 427, 428, 429, 430, 431, 432, 433, 434, 435, 436, 437, 438, 439, 440, 441, 442, 443, 444, 445, 446, 447, 448, 449, 450, 451, 452, 453, 454, 455, 456, 457, 458, 459, 460, 461, 462, 463, 464, 465, 466, 467, 468, 469, 470, 471, 472, 473, 474, 475, 476, 477, 478, 479, 480, 481, 482, 483, 484, 485, 486, 487, 488, 489, 490, 491, 492, 493, 494, 495, 496, 497, 498, 499, 500, 501, 502, 503, 504, 505, 506, 507, 508, 509, 510, 511, 512, 513, 514, 515, 516, 517, 518, 519, 520, 521, 522, 523, 524, 525, 526, 527, 528, 529, 530, 531, 532, 533, 534, 535, 536, 537, 538, 539, 540, 541, 542, 543, 544, 545, 546, 547, 548, 549, 550, 551, 552, 553, 554, 555, 556, 557, 558, 559, 560, 561, 562, 563, 564, 565, 566, 567, 568, 569, 570, 571, 572, 573, 574, 575, 576, 577, 578, 579, 580, 581, 582, 583, 584, 585, 586, 587, 588, 589, 590, 591, 592, 593, 594, 595, 596, 597, 598, 599, 600, 601, 602, 603, 604, 605, 606, 607, 608, 609, 610, 611, 612, 613, 614, 615, 616, 617, 618, 619, 620, 621, 622, 623, 624, 625, 626, 627, 628, 629, 630, 631, 632, 633, 634, 635, 636, 637, 638, 639, 640, 641, 642, 643, 644, 645, 646, 647, 648, 649, 650, 651, 652, 653, 654, 655, 656, 657, 658, 659, 660, 661, 662, 663, 664, 665, 666, 667, 668, 669, 670, 671, 672, 673, 674, 675, 676, 677, 678, 679, 680, 681, 682, 683, 684, 685, 686, 687, 688, 689, 690, 691, 692, 693, 694, 695, 696, 697, 698, 699, 700, 701, 702, 703, 704, 705, 706, 707, 708, 709, 710, 711, 712, 713, 714, 715, 716, 717, 718, 719, 720, 721, 722, 723, 724, 725, 726, 727, 728, 729, 730, 731, 732, 733, 734, 735, 736, 737, 738, 739, 740, 741, 742, 743, 744, 745, 746, 747, 748, 749, 750, 751, 752, 753, 754, 755, 756, 757, 758, 759, 760, 761, 762, 763, 764, 765, 766, 767, 768, 769, 770, 771, 772, 773, 774, 775, 776, 777, 778, 779, 780, 781, 782, 783, 784, 785, 786, 787, 788, 789, 790, 791, 792, 793, 794, 795, 796, 797, 798, 799, 800, 801, 802, 803, 804, 805, 806, 807, 808, 809, 810, 811, 812, 813, 814, 815, 816, 817, 818, 819, 820, 821, 822, 823, 824, 825, 826, 827, 828, 829, 830, 831, 832, 833, 834, 835, 836, 837, 838, 839, 840, 841, 842, 843, 844, 845, 846, 847, 848, 849, 850, 851, 852, 853, 854, 855, 856, 857, 858, 859, 860, 861, 862, 863, 864, 865, 866, 867, 868, 869, 870, 871, 872, 873, 874, 875, 876, 877, 878, 879, 880, 881, 882, 883, 884, 885, 886, 887, 888, 889, 890, 891, 892, 893, 894, 895, 896, 897, 898, 899, 900, 901, 902, 903, 904, 905, 906, 907, 908, 909, 910, 911, 912, 913, 914, 915, 916, 917, 918, 919, 920, 921, 922, 923, 924, 925, 926, 927, 928, 929, 930, 931, 932, 933, 934, 935, 936, 937, 938, 939, 940, 941, 942, 943, 944, 945, 946, 947, 948, 949, 950, 951, 952, 953, 954, 955, 956, 957, 958, 959, 960, 961, 962, 963, 964, 965, 966, 967, 968, 969, 970, 971, 972, 973, 974, 975, 976, 977, 978, 979, 980, 981, 982, 983, 984, 985, 986, 987, 988, 989, 990, 991, 992, 993, 994, 995, 996, 997, 998, 999, 1000

Вал

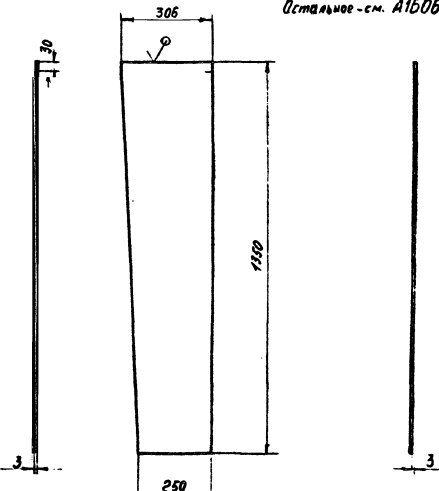
Лист	№ докум.	Подп.	Дата
Разработ.	Проверено		
Проект.	Фрагмент		
В.с.с.	Исполнено		
И.контр.	Специально		
Умб.	Служба		

Лист 7 1:25  
 Госстрой СССР  
 Сантехпроект  
 в Москва  
 Копировал: Воронин А4

A15067.043

A15067.043

A15067.043-01 зеркальное отражение  
Остальное - см. A15067.043



Неуказанные предельные отклонения размеров:  $h14; \pm \frac{t_2}{2}$

A215067.043

Лист	№ докум.	Подп.	Дата
Разработ.	Проверено		
Проект.	Фрагмент		
В.с.с.	Исполнено		
И.контр.	Специально		
Умб.	Служба		

Лист 8,85 1:10  
 63.0 ГОСТ 19903-79  
 Госстрой СССР  
 Сантехпроект  
 в Москва  
 Копировал: Воронин А4

№ докум.	№ докум.	Подп.	Дата	Обозначение	Наименование	Лист	Примечание
					Документация		
					Сборочный чертеж		
					детали		
64	1			A215067.201	Вилка 63-В-ГОСТ 2590-71 Мат. ВСтЗил2-3-ГОСТ 1535-79 L = 115.007	2	28м2
64	2			A215067.202	Труба Труба 60x3.5 ГОСТ 8732-78 ВСтЗна ГОСТ 8731-78 L = 160.00	1	978м2

A215067.200

Лист	№ докум.	Подп.	Дата
Разработ.	Проверено		
Проект.	Фрагмент		
В.с.с.	Исполнено		
И.контр.	Специально		
Умб.	Служба		

Лист 7  
 Госстрой СССР  
 Сантехпроект  
 в Москва  
 Копировал: 21.12.03  
 Воронин А4