

ТИПОВЫЕ КОНСТРУКЦИИ, ИЗДЕЛИЯ И УЗЛЫ ЗДАНИЙ
И СООРУЖЕНИЙ

СЕРИЯ ПК-01-129/78

ЖЕЛЕЗОБЕТОННЫЕ
ПРЕДВАРИТЕЛЬНО НАПРЯЖЕННЫЕ
СЕГМЕНТНЫЕ ФЕРМЫ
ДЛЯ ПОКРЫТИИ ЗДАНИЙ С
ПРОЛЕТАМИ 18 И 24 М

ВЫПУСК 3

РАБОЧИЕ ЧЕРТЕЖИ АРМАТУРНЫХ И ЗАКЛАДНЫХ
ИЗДЕЛИЙ ДЛЯ ФЕРМ ПРОЛОТОМ 18 М

ЧАСТЬ 2
ЗАКЛАДНЫЕ ИЗДЕЛИЯ

17421-03

ЦЕНА 0-68

ТИПОВЫЕ КОНСТРУКЦИИ, ИЗДЕЛИЯ И УЗЛЫ ЗДАНИЙ
И СООРУЖЕНИЙ

СЕРИЯ ПК-01-129/78

ЖЕЛЕЗОБЕТОННЫЕ
ПРЕДВАРИТЕЛЬНО НАПРЯЖЕННЫЕ
СЕГМЕНТНЫЕ ФЕРМЫ
ДЛЯ ПОКРЫТИЙ ЗДАНИЙ С
ПРОЛЕТАМИ 18 И 24 М

ВЫПУСК 3

РАБОЧИЕ ЧЕРТЕЖИ АРМАТУРНЫХ И ЗАКЛАДНЫХ
ИЗДЕЛИЙ ДЛЯ ФЕРМ ПРОЛОТОМ 18 М

ЧАСТЬ 2
ЗАКЛАДНЫЕ ИЗДЕЛИЯ

Киевский ПРОМСТРОЙПРОЕКТ

Гл. инж. ин-та - - - И.Г. Харитонов
Начальник ОТП в-сод. С.И. Савускан
Гл. инж. пр-та ОТП В.А. Козлов
Гл. спец. ОМир А.Д. Гебрич

УТВЕРЖДЕНЫ
И ВВЕДЕНЫ В ДЕЙСТВИЕ
С 1 ЯНВАРЯ 1982 Г.
ПОСТАНОВЛЕНИЕМ ГОССТРОЯ
СССР ОТ 23 ИЮНЯ 1981 Г.
№ 103

Содержание

2

Лист		Стр.
	Пояснительная записка.	4
1	Изделие закладное Т1	5
2	Изделие закладное Т2	6
3	Изделие закладное Т3	7
4	Изделие закладное Т4	8
5	Изделие закладное Т5	9
6	Изделие закладное Т6	10
7	Изделие закладное Т7	11
8	Изделие закладное Т8	12
9	Изделие закладное Т9	13
10	Изделие закладное Т12	14
11	Изделие закладное Т14, Т15	15
12	Изделие закладное Т3-1	16
13	Изделие закладное Т3-2, Т3-3	17
14	Изделие закладное Т4-1, Т4-2, Т4-5	18
15	Изделие закладное Т4-3, Т4-4, Т4-6	19
16	Изделие закладное Т4-10	20
17	Изделие закладное Т1с	21
18	Изделие закладное Т2с, Т3с	22
19	Изделие закладное Т5с, Т6с, Т7с	23
20	Изделие закладное Т8с, Т9с	24
21	Изделие накладное ТС1	25

ТК

15-8

Содержание

17421-03 3

Серия	ПК-01-129.76
50/17	70/17
34.2	70/17

Лист

Стр

22	Изделие соединительное ТС5с, ТС6с26	
23	Изделие соединительное ТС4с	27
24	Изделие соединительное ТС8с	28
25	Изделие соединительное ТС9с, ТС10с	29
26	Изделие соединительное ТС11с, ТС12с	30
27	Изделие соединительное ТС13с, ТС14с	31
28	Изделие соединительное ТС15с, ТС16с	32
29	Изделие соединительное ПС1	33
30	Изделие соединительное ПС2	34

ТК

1978

Содержание

Серия	ПК-01-123/78
Вопл	Лист
3	42

Пояснительная записка

В выпуске 342 серии ПК-01-129/78 приведены рабочие чертежи изделий закладных, накладных и соединительных для сборных железобетонных сегментных пролетных конструкций напряженных ферм пролетом 18 м, разработанных в выпусках 2, 2-1, 2-2. Состав серии ПК-01-129/78 приведен в выпуске настоящей серии.

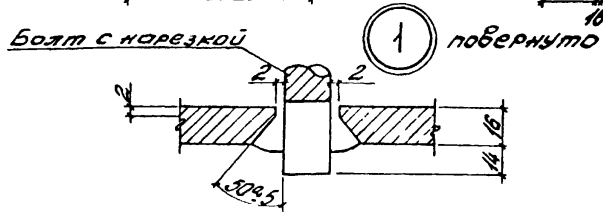
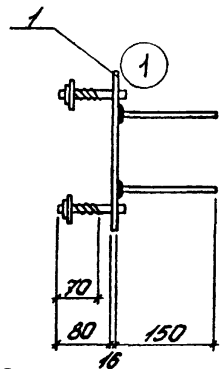
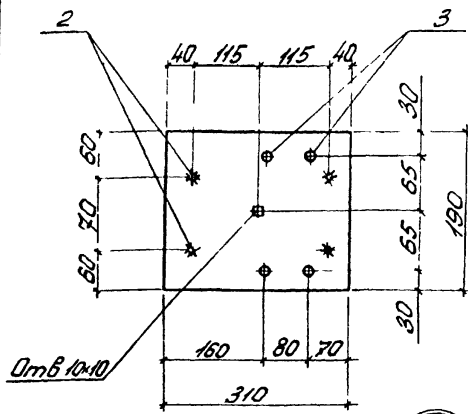
Изготовление и приветка арматурных изделий должны производиться в соответствии с требованиями следующих нормативных документов:

- СНиП 01-21-75 "Бетонные и железобетонные конструкции";
- ГОСТ 10922-75 "Арматурные изделия и закладные детали сварные для железобетонных конструкций. Технические требования и методы испытаний";
- СН 393-78 "Инструкция по сварке соединительной арматуры и закладных деталей железобетонных конструкций".

ТК
1078

Пояснительная записка

серия
ПК-01-129/78
Вып. 342 Лист

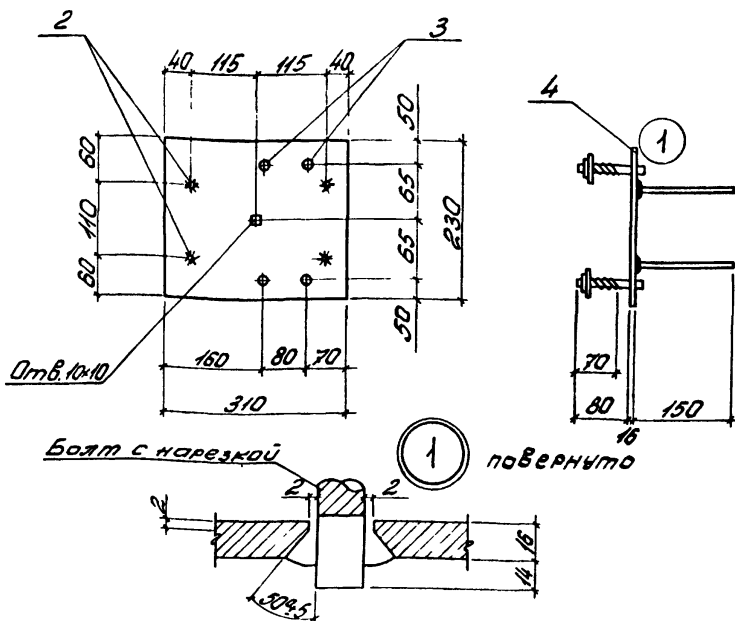


1 Анкеры привариваются к пластинам дуговой сваркой под слоем флюса (на сварочных автоматах) ГОСТ 19292-73, соединение типа Г-1.
 2 Материал пластины-сталь марки ВСт3кп2 по ГОСТ 380-71* для сварных конструкций.
 Спецификация и расход стали на одно изделие закладное

Марка изделия	№ поз	φ или сечение	Длина мм	Кол-во шт	Масса, кг			Примечание
					одной поз	всех поз.	изде-тия	
М1	1	-190×16	310	1	7,4	7,4	9,0	ГОСТ 51453-72* ГОСТ 5181-75
	2	10ЭП	150	4	0,1	0,4		
	3	болт М20 с гайкой чашковой	110	4	0,3	1,2		

ТК	1978	Изделие закладное М1	Серия ПК-01-129/78	
			Вып 3	Лист 4.2 / 1

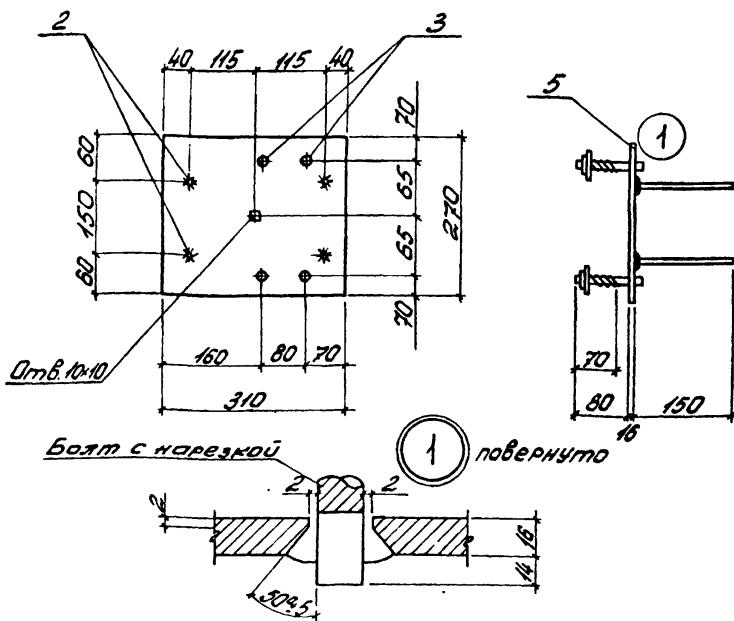
Проектная группа КТ



1. Янкеры привариваются к пластинкам дуговой сваркой под слоем флюса (на сварочных автоматах) ГОСТ 19292-73, совмещение типа Г-1.
 2. Материал пластинки - сталь марки ВСтЗкп 2 по ГОСТ 380-71* для сварных конструкций.

Спецификация и расход стали на одно изделие закладное

Марка изделия	№ поз.	φ или сечение	Длина мм	Кол-во шт	Масса, кг			Примечание
					одной поз.	всех поз.	изделия	
Т12	4	-230x16	310	1	8,0	8,0	10,6	ГОСТ 5781-75
	2	10АII	150	4	0,1	0,4		
	3	Болт Т120 с гайкой и шайбой	110	4	0,3	1,2		
ТК	Изделие закладное Т12							Серия НК-01-129/78
1978								Вып. Лист 3 из 2



1 Анкеры привариваются к пластинам дуговой сваркой под слоем флюса (на сварочных автоматах) ГОСТ 19292-73, соединения типа Г-1.
2. Материал пластины - сталь марки ВСт-3кп2 по ГОСТ 380-71* для сварных конструкций.

Спецификация и расход стали на одно изделие закладное

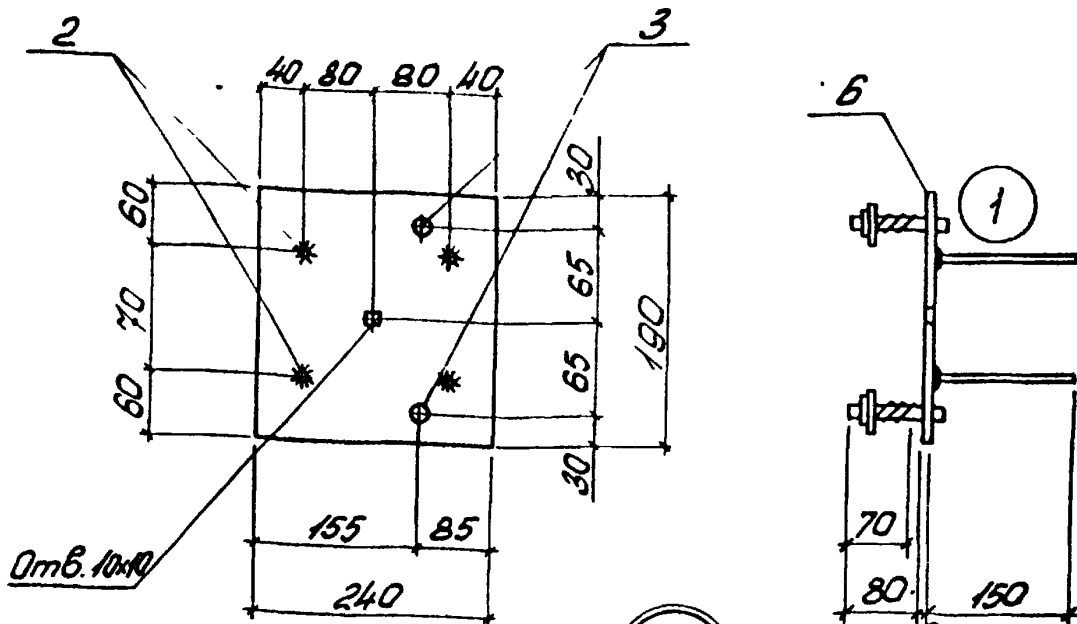
Марка изделия	№ поз.	φ или сечение	Длина мм	Кол-во шт	Масса, кг			Примечание
					одной поз.	всех поз.	изделия	
Т13	5	-270×16	310	1	10,5	10,5	12,1	ГОСТ 51459-72* ГОСТ 5181-75
	2	10Ф11	150	4	0,1	0,4		
	3	болт Т120 с гайкой и шайбой	110	4	0,3	1,2		

ТК

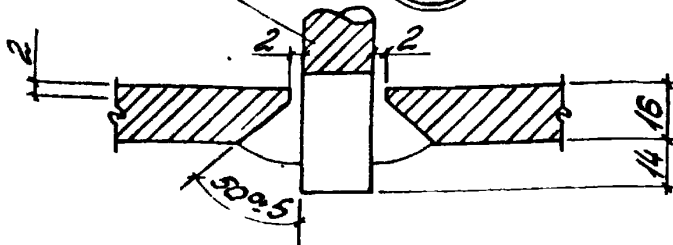
Изделие закладное Т13

1978

Серия
ПК-01-129/78Вып. Лист
3 из 3



Болт с нарезкой



1. Анкеры привариваются к пластинам дуговой сваркой под слоем флюса (на сварочных автоматах).
 ГОСТ 19292-73, соединение типа Т-1.
 2. Материал пластины-сталь марки ВСт3кп2 по ГОСТ 380-71 для сварных конструкций.

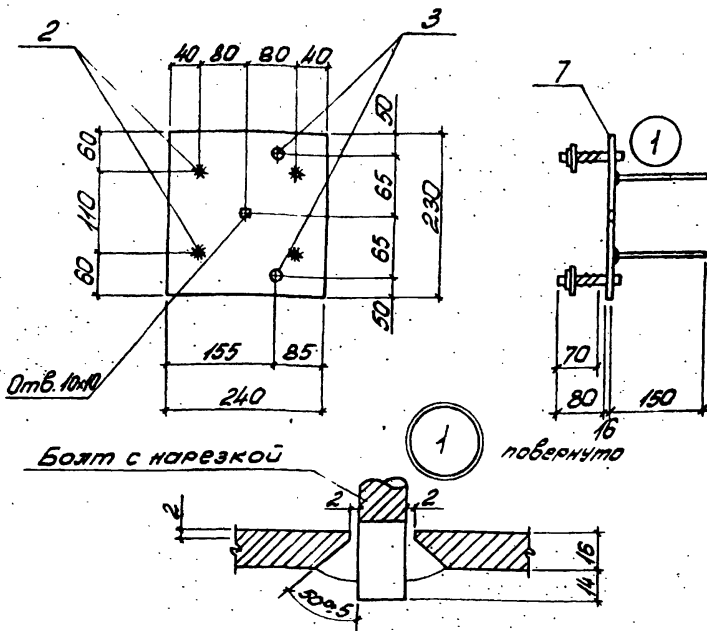
Спецификация и расход стали на одно изделие закладное

Марка изделия	№ поз.	φ или сечение	Длина мм	К-во шт	Масса, кг			Примечание
					одной поз.	всех поз.	изделия	
Г14	6	- 190x16	240	1	5,7	5,7	6,7	ГОСТ 5.1459-70 ГОСТ 5781-75
	2	10ЛII	150	4	0,1	0,4		
	3	болт М20 с гайкой и шайбой	110	2	0,3	0,6		

ТК
1978

Изделие закладное Г14

Серия
ПК-04-129/78
Вып. 3 42
Лист 4



1. Анкеры привариваются к пластинам дуговой сваркой под слоем флюса (на сварочных автоматах), ГОСТ 19292-73, соединение типа Т-1.
2. Материал пластины-сталь марки ВСтЗ кп 2 по ГОСТ 380-71 для сварных конструкций.

Спецификация и расход стали на одно изделие закладное

Марка изделия	№ поз.	φ или сечение	Длина мм	К-во шт	Масса, кг			Примечание
					одной поз.	всех поз.	изделия	
Г75	1	-230×16	240	1	6,9	6,9	7,9	ГОСТ 51453-72 ГОСТ 5781-75
	2	φ 10 π	150	4	0,1	0,4		
	3	болт М120 с дуговой шайбой	110	2	0,3	0,6		

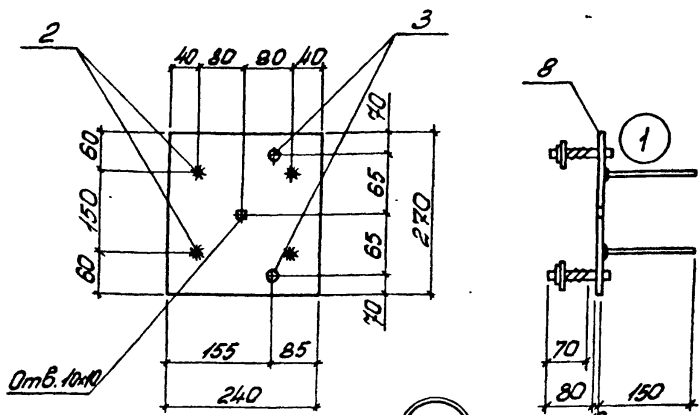
ТК

Изделие закладное Г75

Серия
ИР-04-123/78

1978

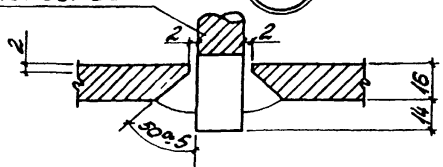
Вып. 3
Лист 4,2 5



Отв. 10х10

Болт с нарезкой

1 повернуто



1. Динкеры привариваются к пластинам дуговой сваркой под слоем флюса (на сварочных автоматах). ГОСТ 19292-73, соединение типа Т-1.
 2. Материал пластины - сталь марки ВСт3кп2 по ГОСТ 380-74 для сварных конструкций.

Спецификация и расход стали на одно изделие закладное

Порядк изделия	№ поз.	φ или сечение	Длина мм	К-во шт	Масса, кг		Приме- чание
					одной поз.	всех поз.	
76	8	-270x16	240	1	8,1	8,1	9,1 ГОСТ 51459-72 ГОСТ 5781-75
	2	10ЭП	150	4	0,1	0,4	
	3	Болт М20 с гайкой и шайбой	110	2	0,3	0,6	

ТК

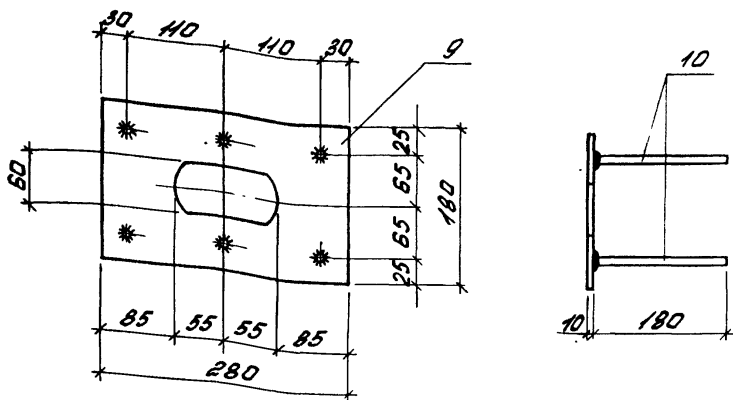
Изделие закладное 76

Серия
МК-04-129/78
Вып. Лист
3 из 5

Руч. ор. Двухсек. Дугу

Протекторный проект

1978

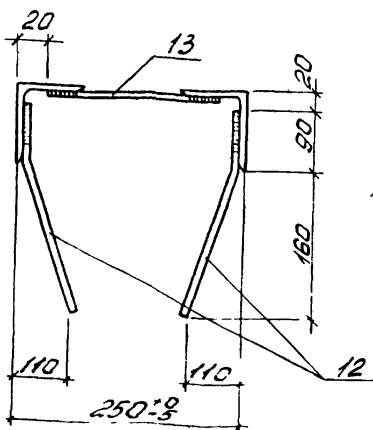
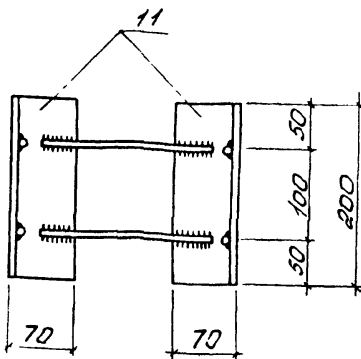


1. Анкеры привариваются к пластине дуговой сваркой под слоем флюса (на сварочных аппаратах) ГОСТ 19292-78, соединение типа Т-1.

2. Материал пластины - сталь марки ВСт3кп2 ГОСТ 380-71* для сварных конструкций.

Спецификация и расход стали на одно изделие закладное

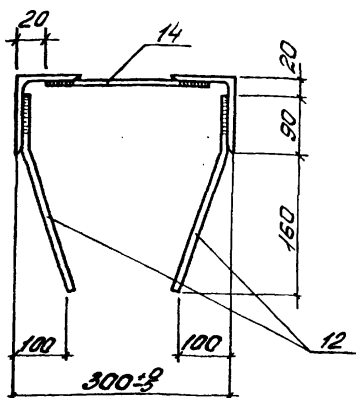
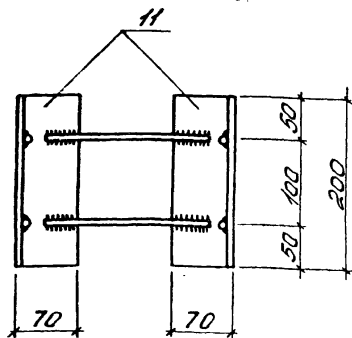
Марка изделия	№ поз.	φ или сечение	Длина мм	к-во шт.	Масса, кг			Примечание
					одной поз.	всех поз.	изде. ЛУ9	
Т77	9	- 180 x 10	280	1	4,0	4,0	5,0	ГОСТ 5.1459-78*
	10	127II	180	6	0,16	1,0		
ТК	Изделие закладное Т77							Серия
1978								ПК-04-129/78
								Вып. Лист
								3 4.2 7



1. Стержни привариваются к уголкам дуговой сваркой фланцебылти швами внахлестку.
2. Материал уголка - сталь марки ВСт3 кп2 по ГОСТ 380-71* для сварных конструкций.

Спецификация и расход стали на одно изделие закладное

Марка изделия	№ поз	Ф или сечение	Длина мм	К-во шт	Масса, кг			Примечание
					одной поз	всех поз.	издв. для	
Т78	11	L110x70x8	200	2	2,2	4,4	5,0	ГОСТ 5781-75 ГОСТ 51459-72*
	12	8∅11	250	4	0,1	0,4		
	13	10∅11	210	2	0,1	0,2		
ТК	Изделие закладное Т78							Серия ПК-01429/88
1978								Вып лист 3 из 8

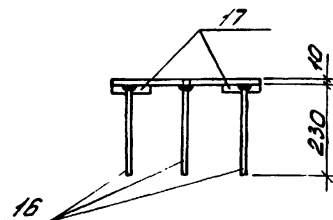
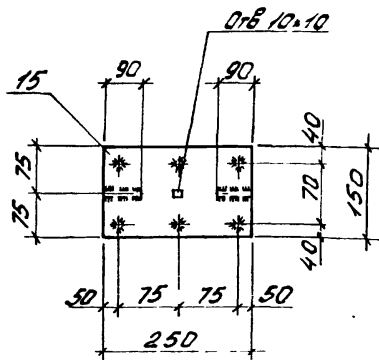


1. Стержни привариваются к уголкам дуговой сваркой фланговыми швами внахлестку.
2. Материал уголко-сталь марки ВСт3кп2 по ГОСТ 380-71* для сварных конструкций.

Спецификация и расход стали на одно изделие закладное

Марка изделия	№ поз	Фигура сечение	Длина мм	К-во шт	Масса, кг			Примечание
					одной поз	всех поз	изделия	
М9	11	L40×70×8	200	2	2,2	4,4	5,2	ГОСТ 5781-75 ГОСТ 5.1459-72*
	12	ВСт3кп2	250	4	0,1	0,4		
	14	10Ст3кп2	250	2	0,2	0,4		

TK	Изделие закладное М9	Серия
1978		ПК-01-129/18
		Волн Лист
		3 4 2 9



1. Анкеры привариваются к пластинкам втавр дуговой сваркой под слоем флюса (на сварочных аппаратах) ГОСТ 19292-73, сечением типа Т-1.

2. Материал пластинки - сталь марки ВСтЗкп2 по ГОСТ 38071* для сварных конструкций.

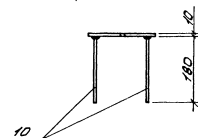
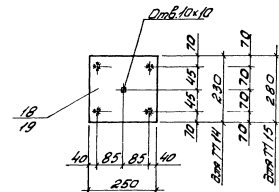
Спецификация и расход стали на одно изделие закладное

Марка изделия	№ поз	Ф или сечение	Длина мм	К-во шт	Масса, кг			Примечание
					одной поз	всех поз	изделия	
Т112	15	- 150x10	250	1	3,0	3,0	4,4	ГОСТ 5.1459-72*
	16	12 мм	230	6	0,2	1,2		
	17	12 мм	90	2	0,1	0,2		

ТК

Изделие закладное Т112

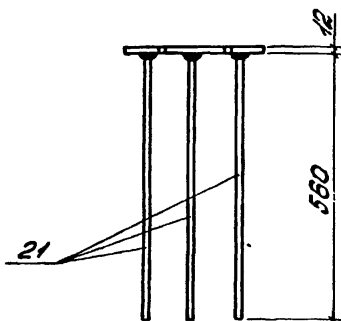
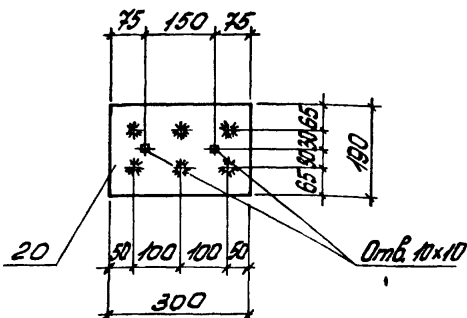
Серия
ТК-01-120/18
Вып. Лист
3 из 10



1 Анкеры привариваются к пластинкам втавр дуговой сваркой под слоем флюса (на сварочных аппаратах) ГОСТ 19292-73, соединение типа Т-1.
2 Материал пластины - сталь марки ВСтЗ кп2 по ГОСТ 380-74* для сварных конструкций.

Спецификация и расход стали на одно изделие закладное

Марка изделия	№ поз	Фили сечение	Длина мм	К-60 шт	Масса, кг			Примечание
					одной поз	всех поз	изделия	
Т14	18	-230x10	250	1	4,5	4,5	5,3	ГОСТ 5.1459-72*
	10	12Э10	180	4	0,2	0,8		
Т15	19	-250x10	280	1	5,5	5,5	6,3	ГОСТ 5.1459-72*
	10	12Э10	180	4	0,2	0,8		
ТК	Изделие закладное Т14, Т15						Серия ПК-01-129/48	
1978							Вып.	Лист
						342	11	

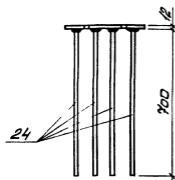
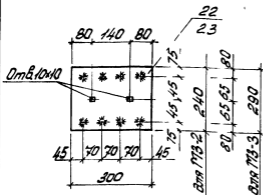


1. Анкеры привариваются к пластине втабур дуговой сваркой под слоем флюса (на сварочных автоматах) ГОСТ 8732-73, соединение типа Т-1.

2. Материал пластины - сталь марки ВСт3кп2 по ГОСТ 380-71* для сварных конструкций.

Спецификация и расход стали на одно изделие закладное

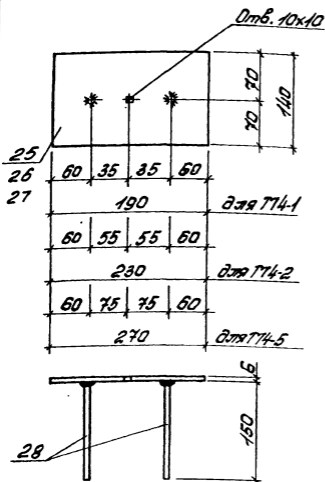
Марка изделия	№ поз.	φ или сечение	Длина мм	К-во шт.	Масса, кг			Примечание
					одной поз.	всех поз.	изделия	
МЗ-1	20	-190×12	800	1	5,4	5,4	9,6	ГОСТ 5.1458-72*
	21	14АII	560	6	0,7	4,2		
ТК	Изделие закладное МЗ-1						Серия ПК-01-129/79	
1978							Вып.	Лист
						34.2	12	



1. Анкеры привариваются к пластинке отавр дуговой сваркой под слоем флюса (на сварочных аппаратах) ГОСТ 19292-73, соединив типа Т-1.
2. Материал пластины - сталь марки ВСт3 кп 2 по ГОСТ 380-74* для сварных конструкций.

Спецификация и расход стали на одно изделие закладное

Марка изделия	№ поз.	φ или сечение	Длина мм	К-во шт	Масса, кг			Примечание
					одной поз.	всех поз.	изделия	
П13-2	24	14.711	700	8	0,85	6,8	13,6	ГОСТ 5.1459-72*
	22	-240x12	300	1	6,8	6,8		
П13-3	24	14.711	700	8	0,85	6,8	15,0	ГОСТ 5.1459-72*
	23	-290x12	300	1	8,2	8,2		
ТК	Изделие закладное П13-2, П13-3							Серия
1978								ПК-01-129/78
							Вып.	Лист
							3	42
							13	

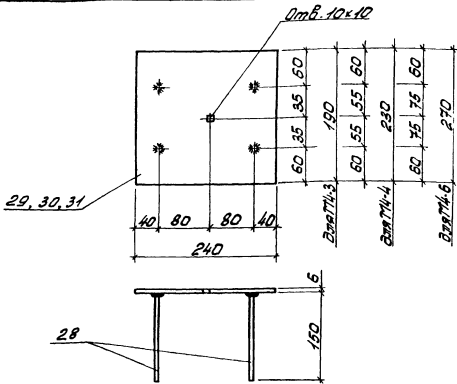


1. Анкеры привариваются к пластинкам втавер дуговой сваркой под слоем флюса (на сварочных автоматах) по ГОСТ 19292-73, соединение типа Т-1.

2. Материал пластины - сталь марки ВСт3кп2 по ГОСТ 380-71 для сварных конструкций.

Спецификация и расход стали на одно изделие закладное

Марка изделия	№ поз.	φ или сечение	Длина мм	к-во шт	Масса, кг			Примечание	
					одной поз	всех поз	изделия		
Т14-1	25	-140x6	190	1	1,2	1,2	1,4	ГОСТ 5781-75	
	28	8ЯИ	150	2	0,1	0,2			
Т14-2	26	-140x6	230	1	1,5	1,5	1,7	ГОСТ 5781-75	
	28	8ЯИ	150	2	0,1	0,2			
Т14-5	27	-140x6	270	1	1,8	1,8	2,0	ГОСТ 5781-75	
	28	8ЯИ	150	2	0,1	0,2			
TK	Изделие закладное Т14-1, Т14-2, Т14-5							Серия	ПК-04-129178
1978								Вып.	лист 342
							Лист	14	



1. Янкеры привариваются к пластине втавр дуговой сваркой под слоем флюса (на сварочных аппаратах) ГОСТ 19292-73, соединение типа Т-1.
 2. Материал пластины - сталь марки ВСт3кп2 по ГОСТ 380-71* для сварных конструкций.

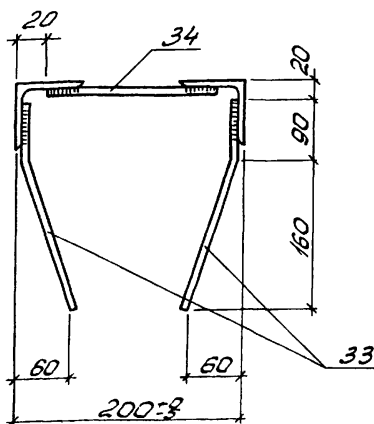
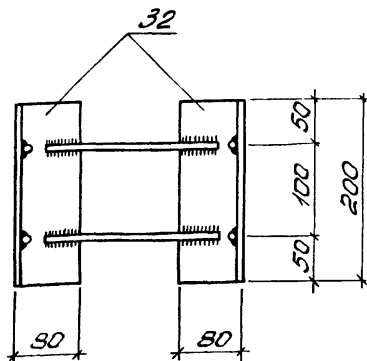
Спецификация и расход стали на одно изделие заводное

Марка изделия	№ поз.	φ или сечение	Длина мм	К-во шт.	Масса, кг			Примечание
					одной поз.	всех поз.	изделия	
Т14-3	29	-190x6	240	1	2,1	2,1	25	ГОСТ 5781-75
	28	8ЭШ	150	4	0,1	0,4		
Т14-4	30	-230x6	240	1	2,6	2,6	3,0	ГОСТ 5781-75
	28	8ЭШ	150	4	0,1	0,4		
Т14-6	31	-240	270	1	3,0	3,0	3,4	ГОСТ 5781-75
	28	8ЭШ	150	4	0,1	0,4		

ТК
1978

Изделие заводное
Т14-3, Т14-4, Т14-6

Серия
ПК-01-29/16
Вып. лист
3 42 15



1. Стержни привариваются к уголкам дуговой сваркой фланговыми швами внахлестку.
2. Материал уголков - сталь марки ВСтЗкп2 по ГОСТ 380-71* для сварных конструкций.

Спецификация и расход стали на одно изделие закладное

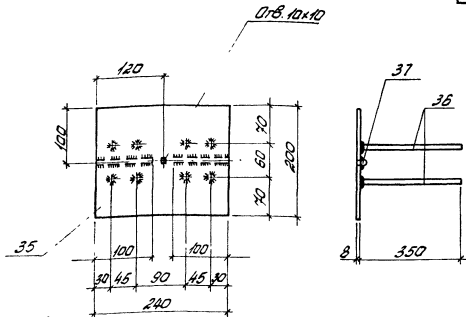
Марка изделия	№ поз.	ф. или сечение	Длина мм.	К-во шт	Масса, кг			Примечание
					одной поз.	всех поз.	изде-лия	
ТТ4-10	32	Л80×7	200	2	1,7	3,4	4,0	ГОСТ 5781-75 ГОСТ 5.1459-72*
	33	8АII	250	4	0,1	0,4		
	34	10АIII	160	2	0,1	0,2		

ТК

1978

Изделие закладное ТТ4-10

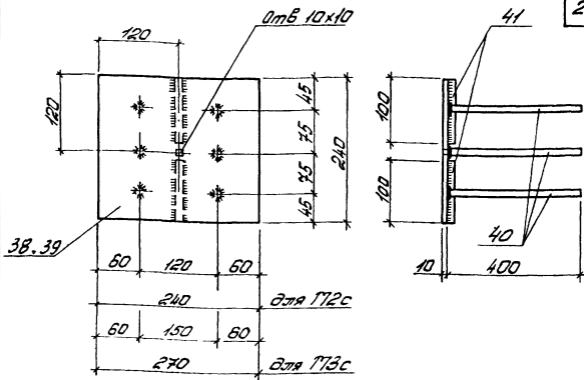
Серия
ПК-01-129/78Вып. лист
3. и 2 16



1 Материал поз 35 - сталь марки ВСт3кп2 по ГОСТ 380-71* для сварных конструкций.
 2 Приварку поз 36 к поз. 35 производить по ГОСТ 19292-73; приварку поз. 37 к поз. 35 производить дуговой сваркой электродами типа Э42 по ГОСТ 9467-75.

Спецификация и расход стали на одно изделие закладное

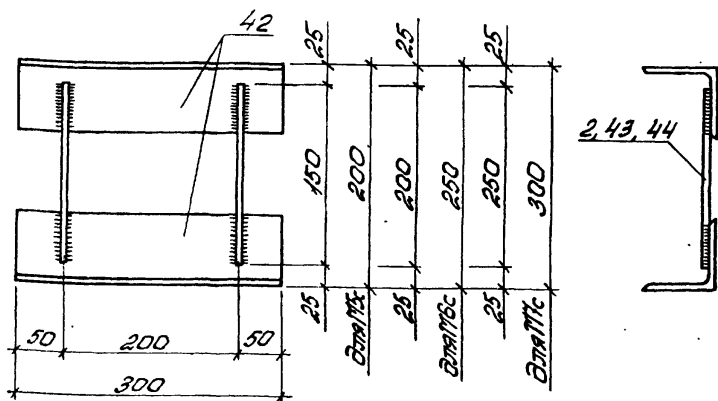
Марка изделия	№ поз.	Ф или сечение	Длина мм	К-во шт	Масса, кг			Примечание
					Одной поз.	Всех поз.	Изделия	
ТТ/с	35	-200x8	240	1	3,0	3,0	4,8	ГОСТ 5.1459-72*
	36	10ЯИ	350	8	0,2	1,6		
	37	10ЯИ	100	2	0,1	0,2		
ТК	Изделие закладное ТТ/с							Серия ЛК-01-129/18
19-3								Вып. лист 3 4 2
							17	



1. Материал поз 38, 39 - сталь марки ВСт3кп2 по ГОСТ 380-71* для сварных конструкций
 2. Пробы поз 40 к поз 38, 39 производить по ГОСТ 19292-73; пробы поз 41 к поз 38, 39 производить дуговой сваркой электродами типа Э42 по ГОСТ 9467-75.

Спецификация и расход стали на одно изделие закладное

Марка изделия	№ поз	Ф или сечение	Длина мм	К-во шт	Масса, кг			Примечание
					одной поз.	Всех поз.	издв. жур	
Т72с	38	-240x10	240	1	4,5	4,5	7,1	ГОСТ 5.1459-72*
	40	127II	400	6	0,4	2,4		
	41	127II	100	2	0,1	0,2		
Т73с	39	-240x10	270	1	5,1	5,1	7,7	ГОСТ 5.1459-72*
	40	127II	400	6	0,4	2,4		
	41	127II	100	2	0,1	0,2		
ТК	Изделие закладное Т72с, Т73с							Серия ПК-01-129/78
1978								Вып. Лист 3 из 18



- 1 Материал поз. 42 - сталь марки ВСт 3кп 2 по ГОСТ 380-71* для сварных конструкций.
 2 Прутку поз. 243,44к поз. 42 производить дуговой сваркой электродом типа Э42А, по ГОСТ 9467-75.

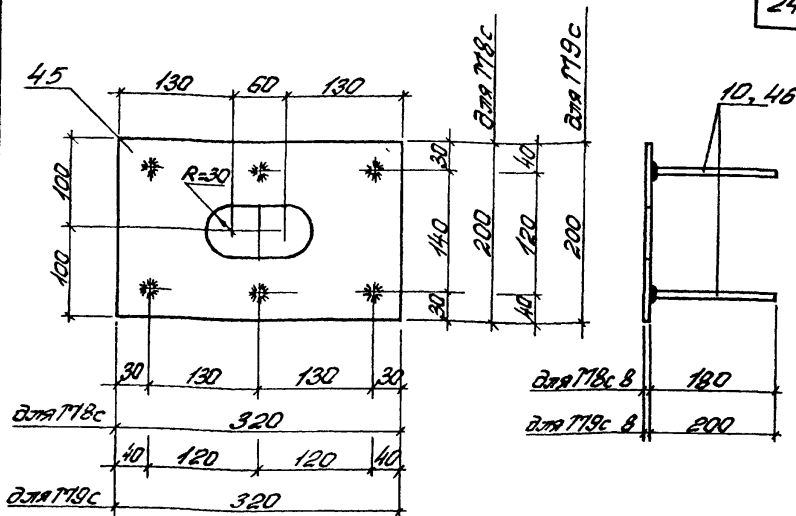
Спецификация и расход стали на одно изделие закладное

Марка изделия	№ поз.	φ или сечение	Длина мм	к-во шт	Масса, кг			Примечание
					одной поз.	всех поз.	изб. тира	
Т15с	42	L80x7	300	2	2,6	5,2	5,4	ГОСТ 51459-72*
	2	10АII	150	2	0,1	0,2		
Т16с	42	L80x7	300	2	2,6	5,2	5,4	ГОСТ 51459-72*
	43	10АII	200	2	0,1	0,2		
Т17с	42	L80x7	300	2	2,6	5,2	5,6	ГОСТ 51459-72*
	44	10АII	250	2	0,2	0,4		

ТК
1978

Изделие закладное Т15с, Т16с, Т17с

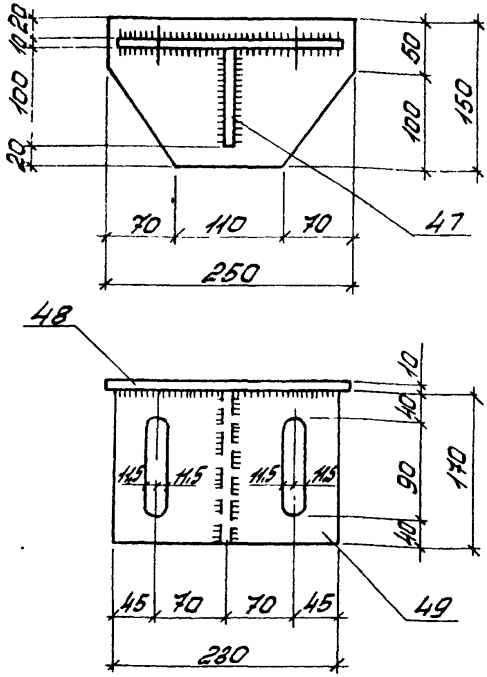
Серия
ПК-01-029/48
Вып. лист
3 42 19



1. Материал поз 45 - сталь марки ВСтЗкп2 по ГОСТ 380-71* для сварных конструкций.
2. Приварку поз. 10, 46 к поз. 45 производить по ГОСТ 19292-73.

Спецификация и расход стали на одно изделие закладное

Марка изделия	№ поз	ф или сечение	Длина мм	к-во	Масса, кг			Примечание	
					одной поз.	всех поз.	изделия		
Т18с	45	-200×10	320	1	5,0	5,0	6,2	ГОСТ 5.1459-72*	
	10	12ЭII	180	5	0,2	1,2			
Т19с	45	-200×10	320	1	5,0	5,0	6,2	ГОСТ 5.1459-72*	
	46	12ЭII	200	6	0,2	1,2			
ТК	Изделие закладное Т18с, Т19с							Серия	
1978								ПК-01-129/78	
							Всг.	Лист	
							3 4.2	20	



Материал - сталь марки ВСт3кп2 по ГОСТ 380-71* для сварных конструкций.

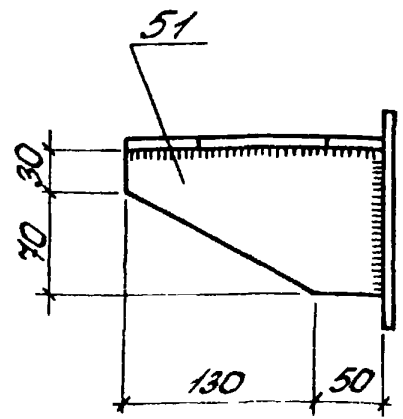
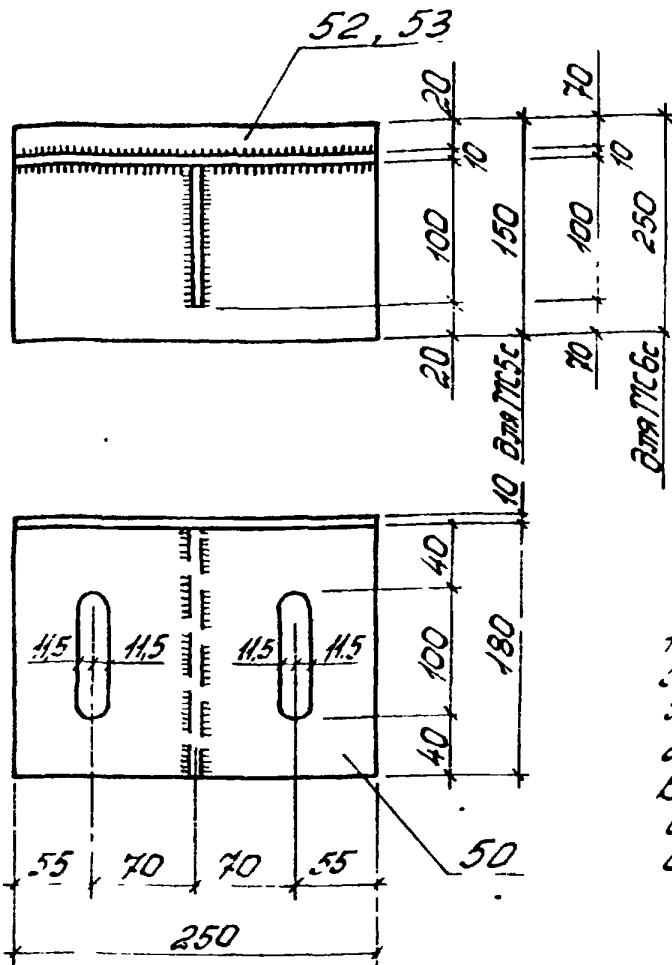
Спецификация и расход стали на одно изделие

Марка изделия	№ поз	φ шти сечение	Длина мм	К-во шт	Масса, кг			Примечание
					одной поз.	всех поз.	изделия	
ГТС1	47	-100x10	170	1	1,3	1,3	7,3	
	48	-150x10	250	1	2,9	2,9		
	49	-170x10	230	1	3,1	3,1		

ТК
1978

Изделие накладное ГТС1

Серия
ПК-01-129/48
Вып. Лист
3 4.2 21



1. Сварку производить дуговой сваркой электродом типа Э42А по ГОСТ 9467-75, $\lambda_{\text{ш}} = 8\text{мм}$.
2. Материал - сталь марки ВСт3кп2 по ГОСТ 380-74# для сварных конструкций.

Спецификация и расход стали на одно изделие

Марка изделия	№ поз.	φ или сечение	Длина мм	К-во шт	Масса, кг			Примечание
					одной поз.	всех поз.	изделия	
МСс	50	-180x10	250	1	3,5	3,5	7,9	
	51	-100x10	180	1	1,4	1,4		
	52	-150x10	250	1	3,0	3,0		
МСбс	50	-180x10	250	1	3,5	3,5	9,8	
	51	-100x10	180	1	1,4	1,4		
	53	-250x10	250	1	4,9	4,9		

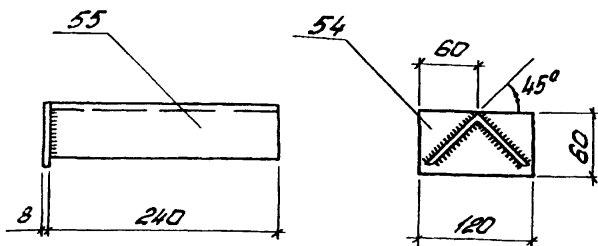
ТК
1978

Изделие соединительное МСс, МСбс

Серия
ЛК-01-429/48

Вып. лист
3 4.2 22

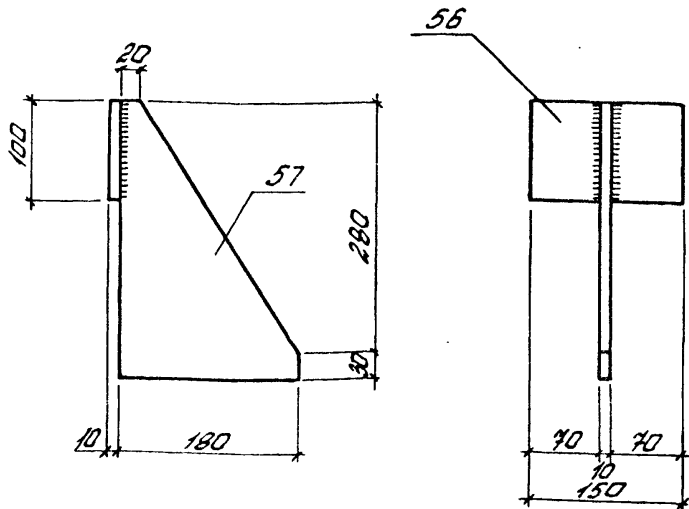
17421-



1. Сварку производить дуговой сваркой электродами типа Э42А по ГОСТ 9467-75, $t_{ш} = 8 \text{ мм}$.
2. Материал - сталь марки ВСт3кп2 по ГОСТ 380-71* для сварных конструкций.

Спецификация и расход стали на одно изделие

Марка изделия	№ поз.	ф или сечение	Длина мм	К-во шт	Масса, кг			Примечание
					одной поз.	всех поз.	изделия	
МСТС	54	-60x8	120	1	0,5	0,5	2,2	
	55	∟75x6	240	1	1,7	1,7		
ТК	Изделие соединительное МСТС							Серия
1978								ПК-04-29/78
							Вып.	Лист
							3 4.2	23



1. Сварку производить дуговой сваркой электродами типа Э42А по ГОСТ 9467-75, $h_{ш} = 8 \text{ мм}$.
2. Материал - сталь марки ВСтЗ кп2 по ГОСТ 380-71* для сварных конструкций

Спецификация и расход стали на одно изделие

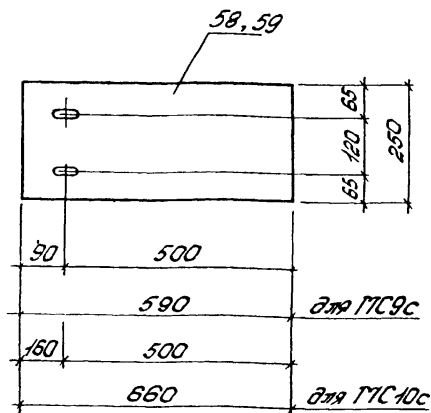
Марки изделия	№ поз	Ф или сечение	Длина мм	К-во шт	Масса, кг			Примечание
					одной поз.	всех поз.	изделие	
ПГСбс	56	- 100x10	150	1	1,2	1,2	5,6	
	57	- 180x10	310	1	4,4	4,4		

ТК

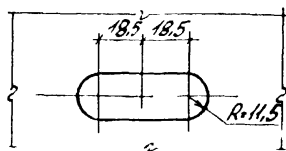
1978

Изделие соединительное ПГСбс

Серия
ТК-01-129/78Вып. Лист
3.4.2 24



Деталь овального отверстия



Материал - сталь марки ВСт3 кп2 по ГОСТ 380-71* для сварных конструкций

Спецификация и расход стали на одно изделие

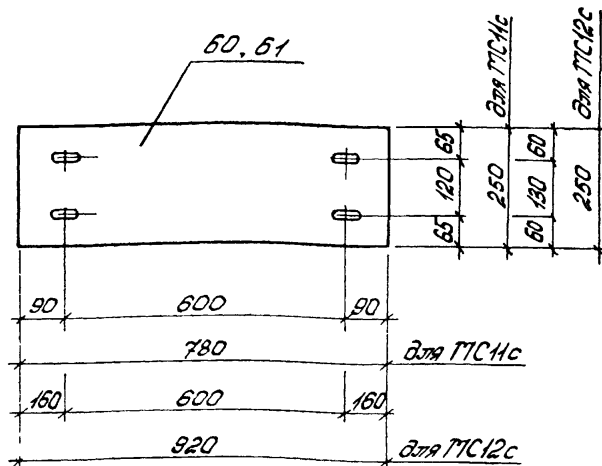
Марка изделия	№ поз	ф или сечение	Длина мм	К-во шт	Масса, кг			Примечание
					одной поз	всех поз	изделия	
МС9с	58	- 250x10	590	1	11,6	11,6	11,6	
МС10с	59	- 250x10	660	1	13,0	13,0	13,0	

ТК

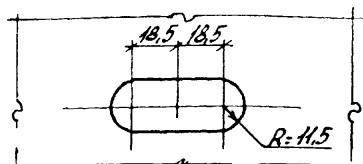
1978

Изделие соединительное МС9с, МС10с

Серия
ПК-01-12973
Вып. Лист
3 4 2 25



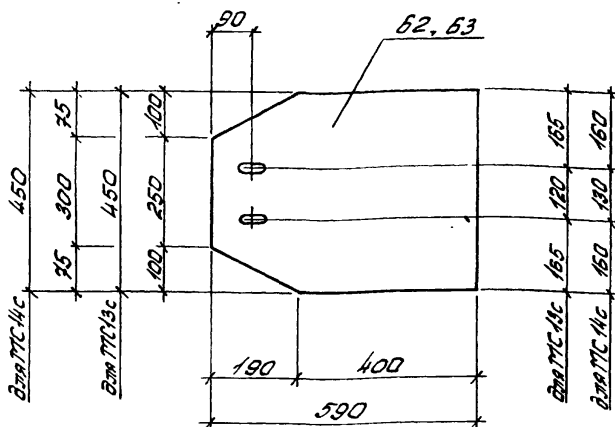
Деталь овального отверстия



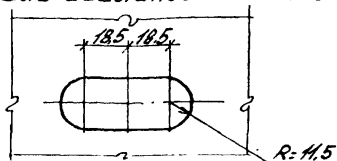
Материал - сталь марки ВСт3кп2 по ГОСТ 380-71* для сварных конструкций.

Спецификация и расход стали на одно изделие

Марка изделия	№ поз	ф или сечение	Длина мм	К-во шт	Масса, кг			Примечание
					одной поз.	всех поз.	изделия	
ТПСНс	60	-250x10	780	1	15,3	15,3	15,3	
ТПС12с	61	-250x10	920	1	18,1	18,1	18,1	
ТК	1978	Изделие соединительное ТПСНс, ТПС12с						Серия ПК-01-12978
							Вып. лист 3 4.2 26	



Деталь овального отверстия



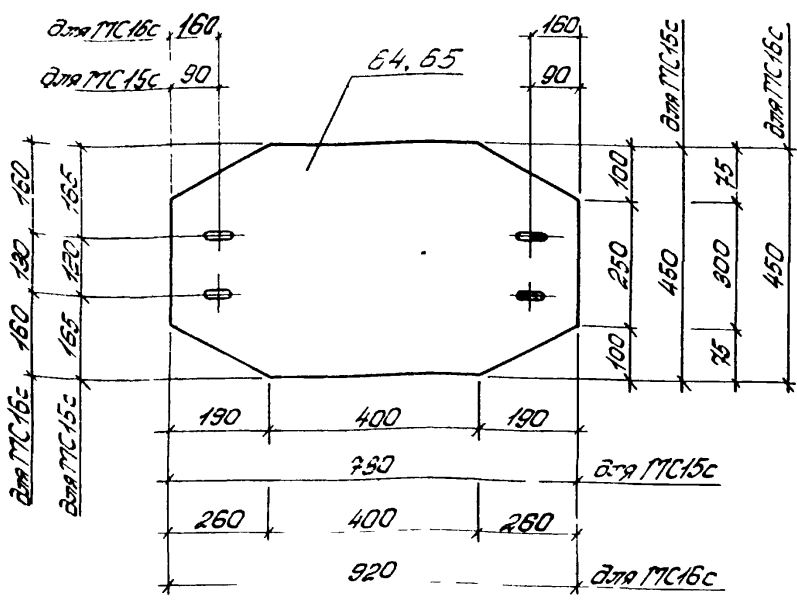
Материал - сталь марки ВСтЗкп2 по ГОСТ 380-71* для сварных конструкций.

Спецификация и расход стали на одно изделие

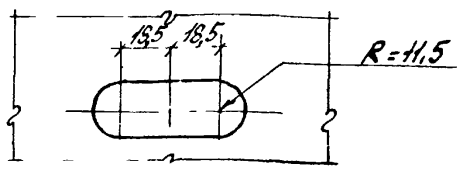
Марка изделия	№ поз.	φ или сечение	Длина мм	К-во шт	Масса, кг			Примечание
					одной поз.	всех поз.	изделия	
ТТС13с	62	-450x10	590	1	20,8	20,8	20,8	
ТТС14с	63	-450x10	590	1	20,8	20,8	20,8	

Изделие соединительное ТТС13с, ТТС14с

Серия ПК-01-129/78
Вып. Лист
342 27



Деталь овального отверстия



Материал - сталь марки ВСт3кп2 по ГОСТ 380-71* для сварных конструкций.

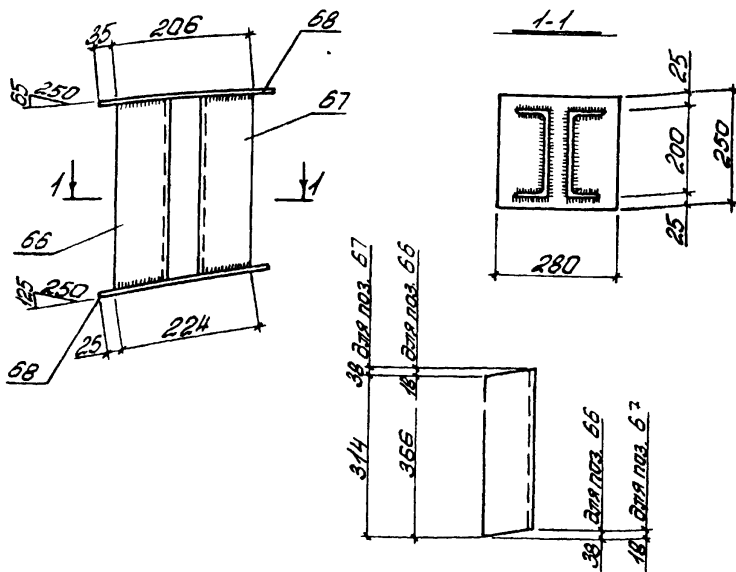
Спецификация и расход стали на одно изделие

Марка изделия	№ поз	φ или сечение	Длина мм	К-во шт	масса, кг			Примечание
					одной поз	всех поз	изделия	
МС15С	64	-150 × 10	780	1	27,6	27,6	27,6	
МС16С	65	-150 × 10	920	1	32,5	32,5	32,5	

ТК
1978

Изделие соединительное МС15С, МС16С

Серия ПК-01-29/78
Вып 3 4 2 Лист 28



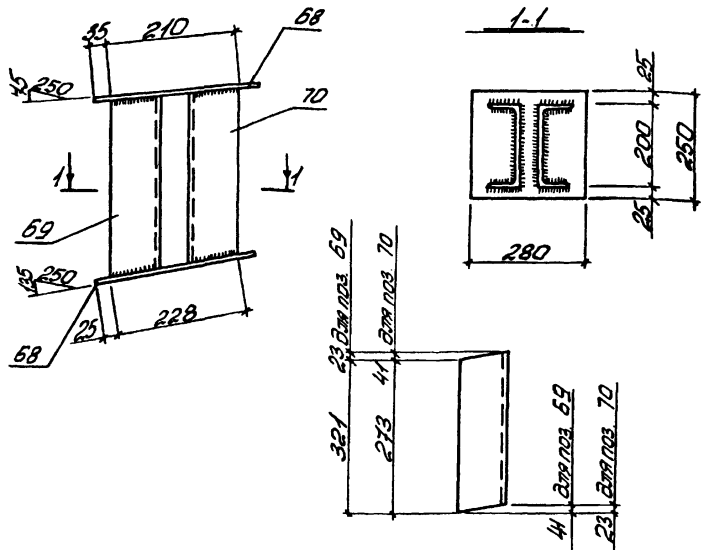
1 Сварку элементов производить электродами типа Э42А по ГОСТ 9467-75.

2. Все сварные швы принимать $h_w = 6 \text{ мм}$.

3. Материал - сталь марки ВСтЗлс 2 по ГОСТ 380-71* для сварных конструкций.

Спецификация и расход стали на одно изделие

Марка изделия	№ поз	Ф или сечение	Длина мм	К-во шт	Масса, кг			Примечания	
					одной поз	всех поз	изделия		
ПС1	66	С20	385	1	7,1	7,1	22,4		
	67	С20	355	1	6,5	6,5			
	68	-250×8	280	2	4,4	8,8			
ТК	Изделие соединительное ПС1							Серия ПК-01-129/78	
1978								Вып. лист 3.42	29



1. Сварку элементов производить электродами типа Э42Л по ГОСТ 9467-75.
2. Все сварные швы принять hш = 6 мм.
3. Материал - сталь марки ВСт3пс2 по ГОСТ 380-74* для сварных конструкций.

Спецификация и расход стали на одно изделие

Марка изделия	№ поз	Ф или сечение	Длина мм	К-во шт	Масса, кг			Примечание
					одна поз.	всех поз.	изделия	
ПС2	69	С 20	345	1	6,3	6,3	20,9	
	70	С 20	315	1	5,8	5,8		
	68	-250x8	280	2	4,4	8,8		

ТК 1978	Изделие соединительное ПС2	Серия
		ПК-01-2978
		Вып. лист
		3 из 30