

ТИПОВЫЕ КОНСТРУКЦИИ, ИЗДЕЛИЯ И УЗЛЫ ЗДАНИЙ
И СООРУЖЕНИЙ

СЕРИЯ ПК-01-129/78

ЖЕЛЕЗОБЕТОННЫЕ
ПРЕДВАРИТЕЛЬНО НАПРЯЖЕННЫЕ
СЕГМЕНТНЫЕ ФЕРМЫ
ДЛЯ ПОКРЫТИЙ ЗДАНИЙ С
ПРОЛЕТАМИ 18 И 24 М

ВЫПУСК 3-1

РАБОЧИЕ ЧЕРТЕЖИ АРМАТУРНЫХ ИЗДЕЛИЙ
ДЛЯ ФЕРМ ПРОЛЕТОМ 18 М
ИЗ БЕТОНА МАРОК 700 - 800

17423-02

ЦЕНА 0-21

ТИПОВЫЕ КОНСТРУКЦИИ, ИЗДЕЛИЯ И УЗЛЫ ЗДАНИЙ
И СООРУЖЕНИИ

СЕРИЯ ПК-01-129/78

ЖЕЛЕЗОБЕТОННЫЕ
ПРЕДВАРИТЕЛЬНО НАПРЯЖЕННЫЕ
СЕГМЕНТНЫЕ ФЕРМЫ
ДЛЯ ПОКРЫТИЙ ЗДАНИЙ С
ПРОЛЕТАМИ 18 И 24 М

ВЫПУСК 3-1

РАБОЧИЕ ЧЕРТЕЖИ АРМАТУРНЫХ ИЗДЕЛИИ
ДЛЯ ФЕРМ ПРОЛОТОМ 18 М
ИЗ БЕТОНА МАРОК 700 - 800

Киевский ПРОМСТРОЙПРОЕКТ
Гл. инж. ин-та *Лавров* И.Г. Харитонов
Начальник Отдела С.И. Савускан
Гл. инж. пр-та ОТП *Мирош* В.А. Козлов
Гл. спец. ОМир *Александр* А.Д. Гебрич

Утверждены
и введены в действие
с 1 января 1982 г.
Постановлением Госстроя
СССР от 23 июня 1981 г.
№ 103

Содержание

Лист		Стр
	Пояснительная записка	3
1	Каркас пространственный КП103	4
2	Каркас пространственный КП104	5
3	Каркас пространственный КП105	6
4	Каркас плоский Кр5, Кр5н (обратно чертежу)	7
5	Каркас плоский Кр12, Кр12н (обратно чертежу)	8
6	Каркас плоский Кр21	9

ТК

1978

Содержание

Серия
ПК-01-12978Вол. Лист
3-1

Пояснительная записка

В выпуске 3-1 серии ПК-01-129/78 приведены рабочие чертежи арматурных изделий для сборных железобетонных сегментных предварительно напряженных ферм пролетом 16м, разработанных в выпуске 2-1. Состав серии ПК-01-129/78 приведен в выпуске 1 настоящей серии.

Изготовление и приемка арматурных изделий должны производиться в соответствии с требованиями следующих нормативных документов:

- СНиП 02-75 "Бетонные и железобетонные конструкции";
- ГОСТ 10922-75 "Арматурные изделия и закладные детали сварные для железобетонных конструкций. Технические требования и методы испытаний";
- СН 393-78 "Инструкция по сварке соединенной арматуры и закладных деталей железобетонных конструкций".

Для арматурных изделий применены арматура класса АIII по ГОСТ 5781-75 при σ_s и σ_{st} и по ГОСТ 51459-78* при $\sigma_s \geq 10\sigma_{st}$, а также проволока класса ВрI по ту 14-4-659-75 (допускается вместо проволоки класса ВрI применять проволоку класса ВI по ГОСТ 6727-53*).

04
Дум

Козлов
Пужак

Григорьев
Рук.бр.

Киевский
Проектстройпроект

ТК

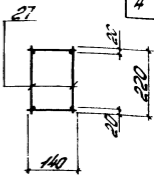
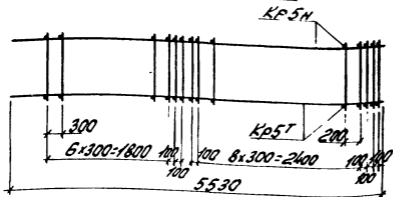
1978

Пояснительная записка

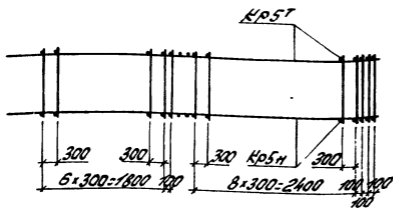
серия
ПК-01-129/78

Вол. Лист
3-1

Вид сверху



Вид снизу



Значок Сварка

Марка простора-каркаса	Марка изделия	К-во шт.	Масса кг	№ листа
КП103	КР5Т	11	36,0	4
	поз. 27	42	1,3	1
	Масса изделия		37,3	

Проектно-инженерный институт

Спецификация и расход стали на одно изделие

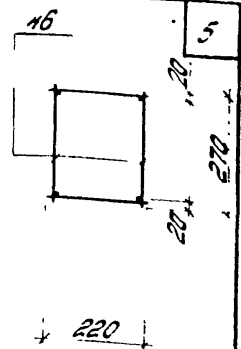
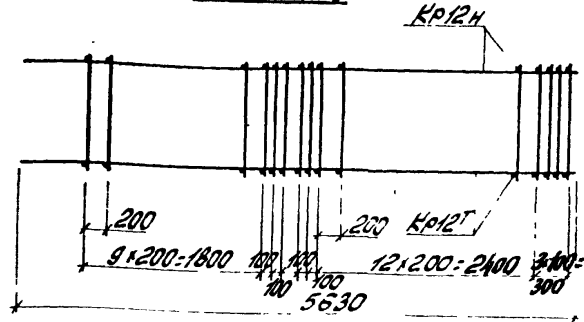
Марка изделия	№ поз.	Ф или сечение	Длина мм	К-во шт	Выборка стали		
					Ф или сечение	Общая длина кг	Масса кг
Отдельные стержни	27	5ВrI	220	1	5ВrI	0,22	0,03

ТК
1978

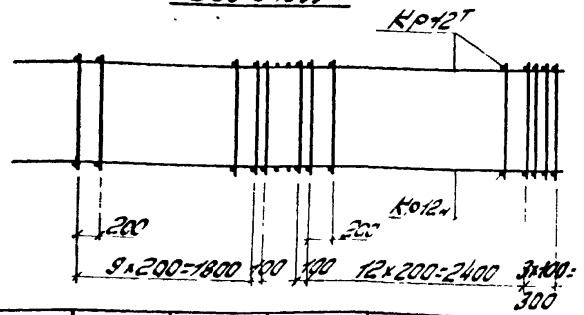
Каркас пространственный КП103

Серия ПК-01-123/78
Вып. Лист 3-1 1

Вид сверху



Вид снизу

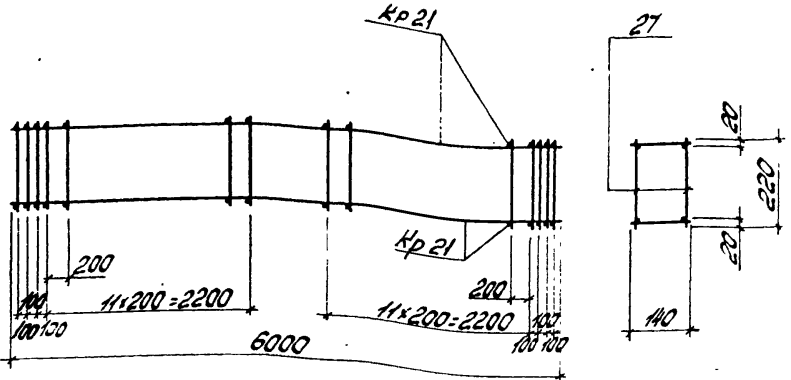


Марка подстр. каркаса	Марка изделия	К-во шт	Масса кг	№ листа
КП104	КР12Н	11	22,0	5
	поз 46	58	2,3	2
	Масса изделия		24,3	

Спецификация и расход стали на одно изделие

Марка изделия	№ поз.	Ф. или сечение	Длина мм	К-во шт	Выборка стали		
					Ф. или сечение	Общая длина мм	Масса кг
Стальные стержни	46	58pI	270	1	58pI	5,27	0,04

ТК	Каркас пространственный КП104	Серия	
		№-01-12978	Лист
1978		587	3-1
			2

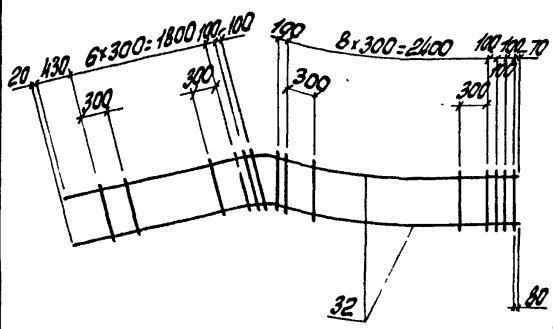


Марка простр. каркаса	Марка изделия	К-во шт	Масса кг	№ листа
КП105	Кр 21	2	30.2	6
	поз. 27	60	1.8	3
	Масса изделия		32.0	

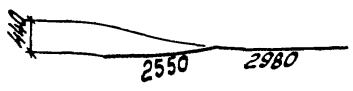
Спецификация и расход стали на одно изделие

Марка изделия	№ поз	Ф или сечение	Длина мм	К-во шт	Выборка стали		
					с или сечение	общая длина мм	масса кг
Отдельные стержни	27	5Вр1	220	1	5Вр1	с.22	0,03

ТК 1978	Каркас пространственной КП105	Сборка	
		п.к.04.129/78	Был. 70 см
		3-1	3



ноз. 32



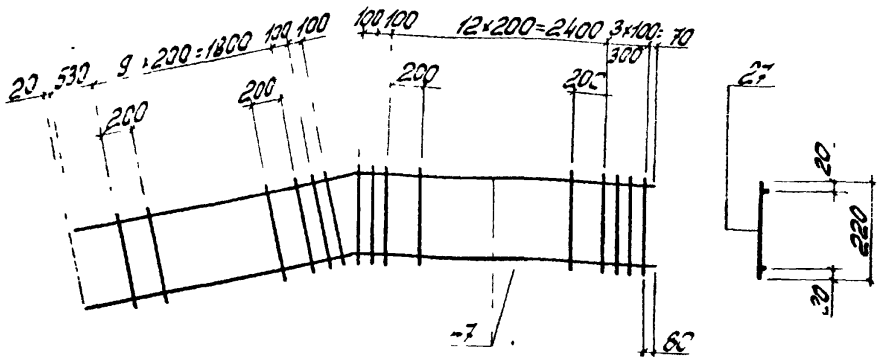
Спецификация и расклад стали на одно изделие

Марка изделия	№ ноз.	ф и тип сечения	Длина мм	к-во шт	Выборка стали		
					ф и тип сечения	общая длина м	масса кг
Кр5Т	32	16ШП	5530	2	16ШП	11,1	17,5
	31	5ВрІ	140	22	5ВрІ	3,1	0,5
						масса изделия	18,0

ТК
1878

Каркас плоский Кр5Т, Кр5Н (обратно чертежу)

серия
КК-01-129/78
Вып. Лист
3-1 4



ноз 47



Спецификация и расход стали на одно изделие

Марка изделия	№ поз.	Ф или сечение	Длина мм	К-во шт	Выборка стали			
					Ф или сечение	Общая длина м	Масса кг	
Кр12 ^Т	47	12 ^Т _н	5630	2	12 ^Т _н	11,3	10,0	
	27	5В ^Т	220	30	5В ^Т	6,6	1,0	
Масса изделия							11,0	

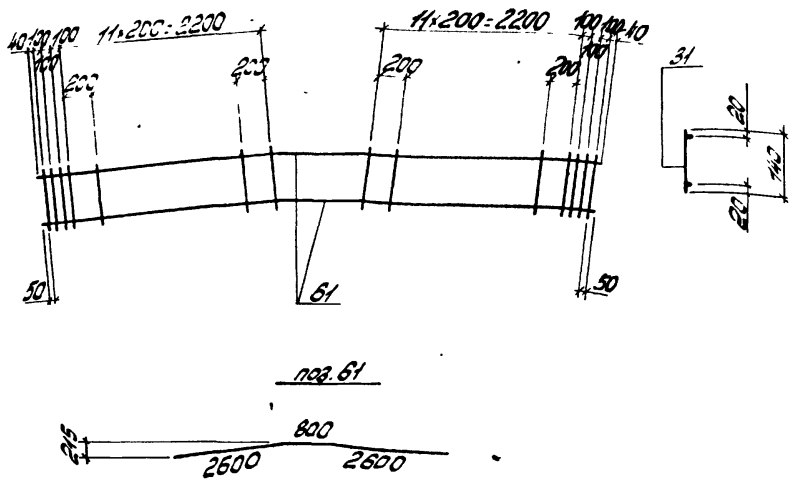
TK	Каркас плоский Кр12 ^Т , Кр12 _н (обратно чертежу)	Серия МК-01-129 Б	
1978		Вит	Лист 5

Проверит Савва

1

Кубов

1978



Спецификация и расход стали на одно изделие

Марка изделия	К-во шт	Ф и тип сечения	Длина мм	К-во шт	Выборка стали		
					Ф и тип сечения	Общая длина мм	Масса кг
Кр21	61	148 ^ш	6000	2	148 ^ш	120	14,5
	31	58 ^р	140	30	58 ^р	4,2	0,6
Масса изделия							15,1

Промстройпроект 3-й в.с. Д.И.С.С.С.

TK
1978

Каркас плоский Кр21

Серия
ПК-04-12978
Вып. 3-1 Лист 6