

ТИПОВЫЕ КОНСТРУКЦИИ, ИЗДЕЛИЯ И УЗЛЫ ЗДАНИЙ
И СООРУЖЕНИЙ

СЕРИЯ ПК-01-129/78

ЖЕЛЕЗОБЕТОННЫЕ
ПРЕДВАРИТЕЛЬНО НАПРЯЖЕННЫЕ
СЕГМЕНТНЫЕ ФЕРМЫ
ДЛЯ ПОКРЫТИЯ ЗДАНИЙ С
ПРОЛЕТАМИ 18 И 24 М

ВЫПУСК 3-2

РАБОЧИЕ ЧЕРТЕЖИ АРМАТУРНЫХ ИЗДЕЛИЙ
ДЛЯ ФЕРМ ПРОЛОТОМ 18 М
ИЗ БЕТОНА НА ПОРИСТЫХ ЗАПОЛНИТЕЛЯХ

17425-02

ЦЕНА 0-48

ТИПОВЫЕ КОНСТРУКЦИИ, ИЗДЕЛИЯ И УЗЛЫ ЗДАНИЙ
И СООРУЖЕНИЙ

СЕРИЯ ПК-01-129/78

ЖЕЛЕЗОБЕТОННЫЕ
ПРЕДВАРИТЕЛЬНО НАПРЯЖЕННЫЕ
СЕГМЕНТНЫЕ ФЕРМЫ
ДЛЯ ПОКРЫТИЯ ЗДАНИЙ С
ПРОЛЕТАМИ 18 И 24 М

ВЫПУСК 3-2

РАБОЧИЕ ЧЕРТЕЖИ АРМАТУРНЫХ ИЗДЕЛИЙ
ДЛЯ ФЕРМ ПРОЛОТОМ 18 М
ИЗ БЕТОНА НА ПОРИСТЫХ ЗАПОЛНИТЕЛЯХ

Киевский ПРОМСТРОЙПРОЕКТ
Гл. инж. ин-та *И.Г. Харитонов*
Начальник ОПБ *С.И. Савускан*
Гл. инж. пр-та ОТП *В.А. Козлов*
Гл. спец. ОМИР *А.Д. Гебрич*

Утверждены
и введены в действие
с 1 января 1982 г.
Постановлением Госстроя
СССР от 23 июня 1981 г.
№ 103

Содержание

Лист		Стр
	Пояснительная записка	3
1	Каркас пространственный КП104	4
2	Каркас пространственный КП106	5
3	Каркас пространственный КП107	6
4	Каркас пространственный КП108	7
5	Каркас пространственный КП109	8
6	Каркас пространственный КП110	9
7	Каркас пространственный КП111	10
8	Каркас пространственный КП112	11
9	Каркас пространственный КП113	12
10	Каркас пространственный КП114	13
11	Каркас плоский Кр10 ¹ , Кр10 ₄ (обратно чертежу)	14
12	Каркас плоский Кр12 ¹ , Кр12 ₄ (обратно чертежу)	15
13	Каркас плоский Кр13 ¹ , Кр13 ₄ (обратно чертежу)	16
14	Каркас плоский Кр27	17
15	Каркас плоский Кр30	18
16	Каркас плоский Кр31	19
17	Каркас плоский Кр34	20
18	Каркас плоский Кр15 ¹ , Кр15 ₄ (обратно чертежу)	21
19	Каркас плоский Кр16 ¹ , Кр16 ₄ (обратно чертежу)	22
20	Каркас плоский Кр17 ¹ , Кр17 ₄ (обратно чертежу)	23

TK

1978

Содержание

серия
ПК-04-129/78Вып. Лист
3-2

Пояснительная записка

В выпуске 3-2 серии ПК-01-129^{1/2} приведены рабочие чертежи арматурных изделий для сварных железобетонных сегментных псевдобарительно напорных ферм пролетом 18 м, разработанных в выпуске 2-2. Состав серии ПК-01-129^{1/2} приведен в выпуске 1 настоящей серии.

Изготовление и приемка арматурных изделий должны производиться в соответствии с требованиями следующих нормативных документов:

- СНиП II-21-75 «Бетонные и железобетонные конструкции»;
- ГОСТ 10922-75 «Арматурные изделия и закладные детали сварные для железобетонных конструкций. Технические требования и методы испытаний»;
- СН 355-76 «Инструкция по сварке соединений арматуры и закладных деталей железобетонных конструкций».

Для арматурных изделий применена арматура класса А_{II} по ГОСТ 5781-75 при ϕ 6 и ϕ 8 мм и по ГОСТ 5.1459-72* при ϕ \geq 10 мм, а также проволока класса ВрI по ТУ 14-4-659-75 (допускается вместо проволоки класса ВрI применять проволоку класса ВI по ГОСТ 6727-53*).

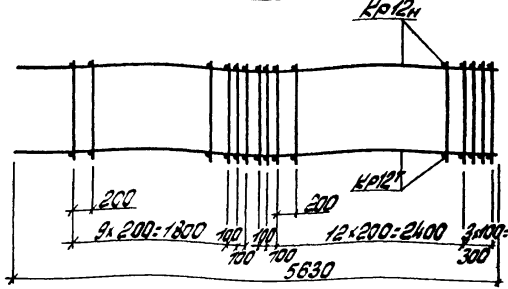
Проект № 17425-02
 Рук. пр. В.И.Жак
 Инженер
 Проект № 17425-02

ТК
1978

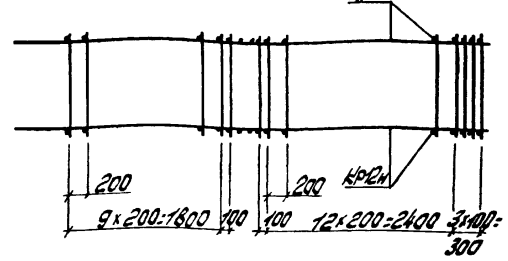
Пояснительная записка

Серия ПК-01-129 ^{1/2}	
Вып. 3-2	Лист

Вид сверху



Вид снизу



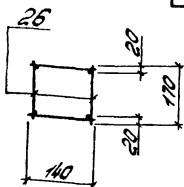
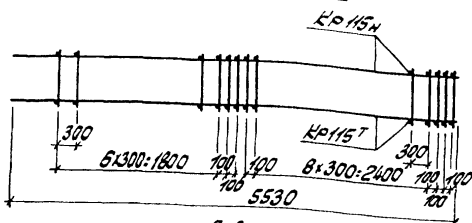
Марка протр. каркаса	Марка изделия	К-во шт	Масса кг	№ листа
КП104	Кр12H	111	22.0	12
	пос 46	58	2.3	1
	Масса изделия		24.3	

Спецификация и расход стали на одно изделие

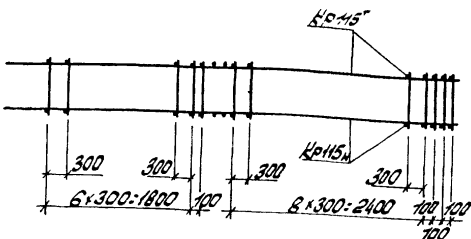
Марка изделия	№ поз.	Ф. или сечение	Длина мм	К-во шт	Выборка стали		
					Ф. или сечение	Общая длина	Масса кг
Отдельные стержни	46	58pI	270	1	58pI	0.27	0.04

TK	Каркас пространственный КП104	серия
1978		ПК-04-129/18
		Вып. лист
		3-2 1

Вид сверху



Вид снизу



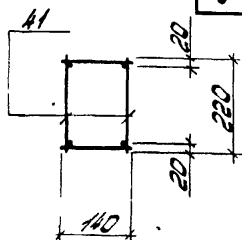
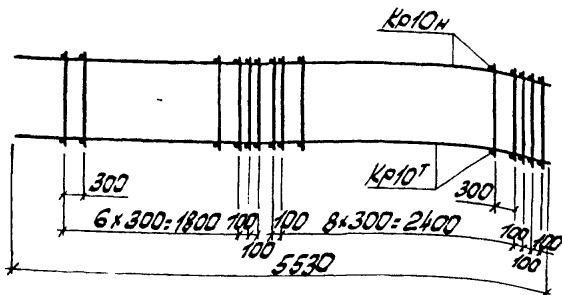
Марка прутка каркаса	Марка изделия	к-во шт.	Масса кг	№ листа
КП106	Кр115Н	1+1	55,8	18
	поз. 26	42	1,3	2
	Масса изделия		57,1	

Спецификация и расход стали на одно изделие

Марка изделия	№ поз.	Ø или сечение	Длина мм	к-во шт	Выборка стали	
					Ø или сечение	Общая масса кг
Отдельные стержни	26	58р1	170	1	58р1	0,17
						0,03

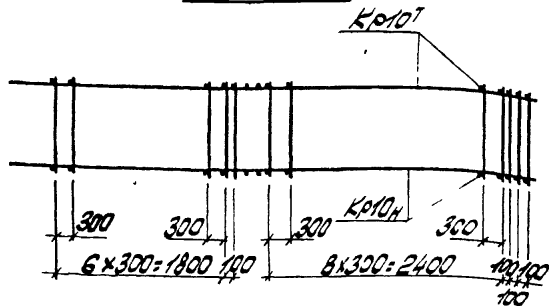
ТК 1978	Каркас пространственный КП106	Серия ПК-04-129/78	
		Вып 3-2	Лист 2

Вид сверху



6

Вид снизу



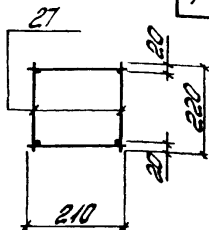
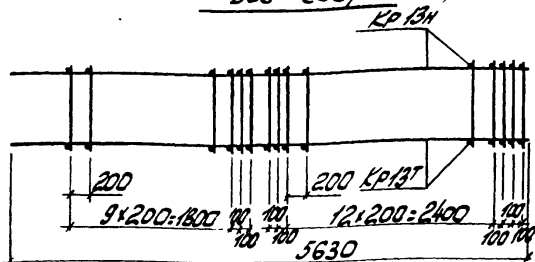
Марка простр. каркаса	Марка изделия	К-во шт	Масса кг	№ листа
КП107	Кр10Г	1+1	112,4	11
	поз. 41	42	9,8	3
	Масса изделия		146,2	

Спецификация и расход стали на одно изделие

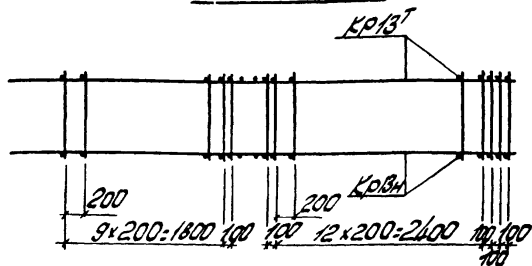
Марка изделия	№ поз.	Ф или сечение	Длина мм	К-во шт	Выборка стали		
					Ф или сечение	Общая длина	Масса кг
Отдельные стержни	41	8Л	220	1	8Л	0,22	0,09

ТК 1973	Каркас пространственный КП107	серия ПК-01-12912
		Вс.м. Лист 3-2 3

Вид сверху



Вид снизу



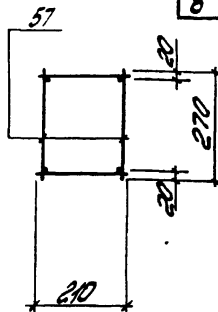
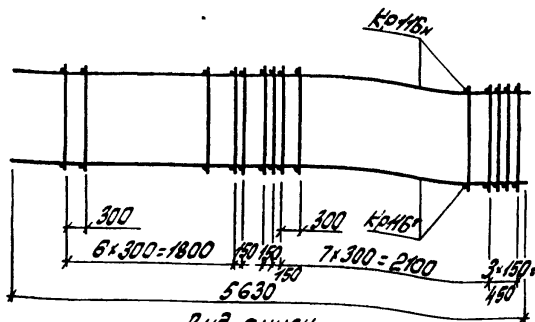
Марка простр. каркаса	Марка изделия	К-во шт	Масса кг	№ листа
КП10В	КР13Т	11	29,4	13
	поз.27	58	1,7	4
	Масса изделия		31,1	

Спецификация и расход стали на одно изделие

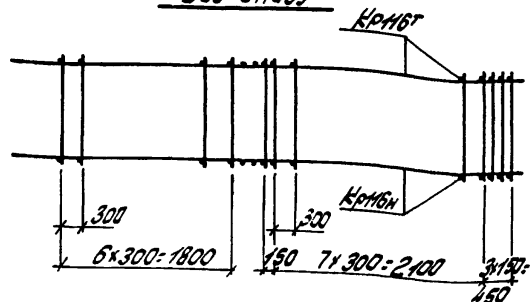
Марка изделия	№ поз.	З или сечение	Длина мм	К-во шт	Выборка стали		
					φ или сечение	Общая длина	Масса кг
Отдельные стержни	27	58р1	220	1	58р1	0,22	0,03

ТК 1978	Каркас пространственный КП10В	Серия ПК-01-12976	
		Войл	Лист
		3-2	4

Вид сверху



Вид снизу



Марка простр. Каркаса	Марка изделия	К-во шт	Масса кг	№ листа
Кр1109	Кр116г	11	57,2	19
	Кр357	40	4,0	5
	Масса изделия		612	

Спецификация и расход стали на одно изделие

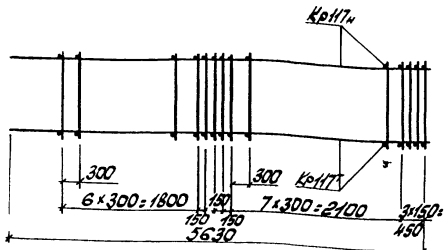
Марка изделия	№ поз.	Ф и тип сечения	Длина мм	К-во шт	Выборка стали		
					Ф и тип сечения	Общая длина	Масса кг
Отдельные стержни	57	ВЛГ	270	1	ВЛГ	0,27	0,1

ТК
1978

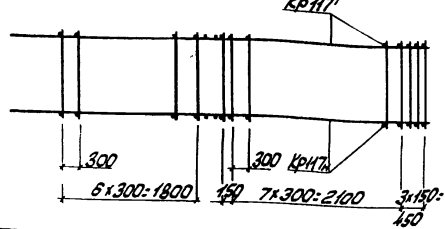
Каркас пространственный Кр1109

серия
МК-01-12978
Вып. Лист
3-2 5

Вид сверху



Вид снизу



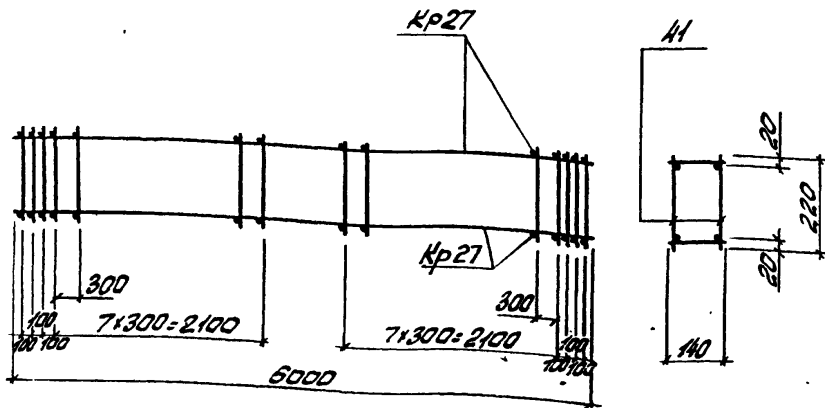
Кузнецкий
 Протестройполект
 В.И.Смирнов
 В.К.Вр
 В.И.Смирнов
 Калуж
 Кузнецкий
 Протестройполект
 В.И.Смирнов
 В.К.Вр
 В.И.Смирнов
 Калуж
 Кузнецкий
 Протестройполект

Марка простр. каркаса	Марка изделия	К-во шт	Масса кг	№ листа
КП-110	КрН7Н	1+1	42,6	20
	поз.57	40	4,0	6
	Масса изделия		46,6	

Спецификация и расход стали на одно изделие

Марка изделия	№ поз.	Ø или сечение	Длина мм	К-во шт	Выборка стали		
					Ø или сечение	Общая длина	Масса кг
Отдельные стержни	57	871	270	1	871	0,27	0,7

ТК 1978	Каркас пространственной КП-110	серия 175-01-129/18
		8/17 Лист 3-2 6



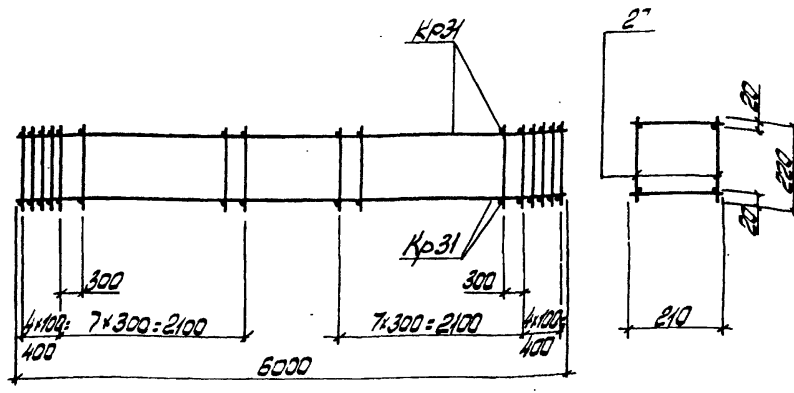
Марка простран- каркаса	Марка изделия	К-во шт	Масса кг	№ листа
КПН	Кр27	2	118,4	14
	проф.41	44	3,1	7
	Масса изделия		121,5	

Спецификация и расход стали на одно изделие

Марка изделия	№ поз.	Ф или сечение	Длина мм	К-во шт	Выборка стали		
					Ф или сечение	Общая длина мм	Масса кг
Отдельные стержни	41	8.71	220	1	8.71	0,22	0,07

TK	Каркас пространственный КПН	Серия Кр-04-129/78	
1978		Вып 3-2	Лист 7

Проект: **Пространственный каркас**
 Проект: **Пространственный каркас**
 Проект: **Пространственный каркас**
 Проект: **Пространственный каркас**
 Проект: **Пространственный каркас**

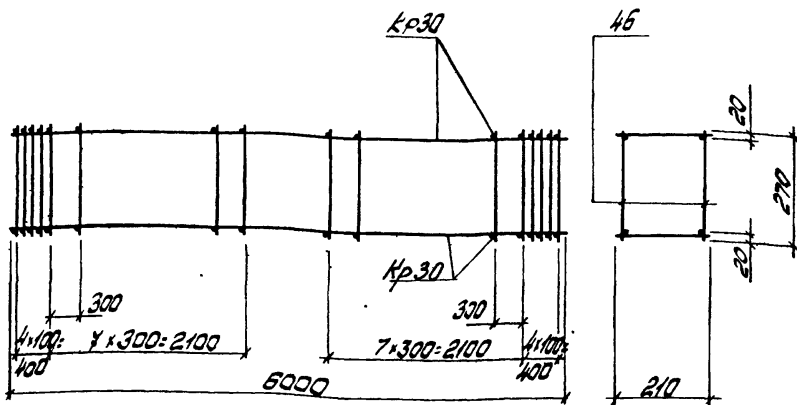


Марка протр. каркаса	Марка изделия	К-во шт.	Масса кг	№ листа
КГ42	Кр31	2	60,8	16
	поз. 27	18	1,4	8
	Масса изделия		62,2	

Спецификация и расход стали на одно изделие

Марка изделия	№ поз.	Ф или сечение	Длина мм	К-во шт.	Выборка стали		
					Ф или сечение	Общая длина	Масса кг
Отдельные стержни	27	58рI	220	1	58рI	0,22	0,03

TK 1978	Каркас пространственный КГ42	Серия	КГ-01-129/78
		Вып.	Лист
		3-2	8

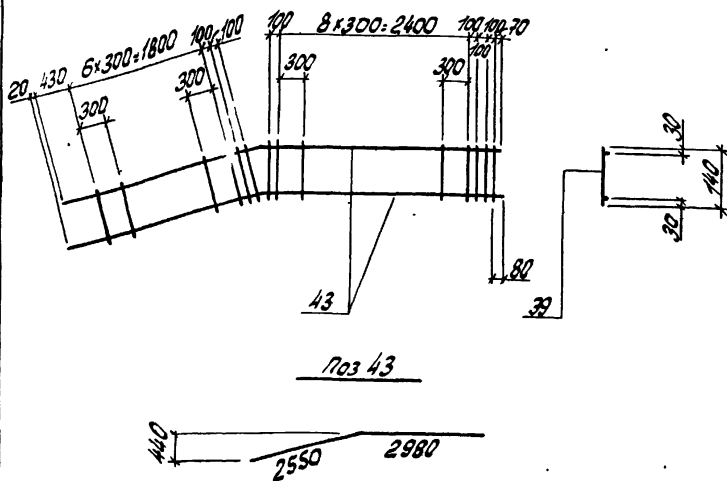


Марка прост. тр. каркаса	Марка издв. лия	К-во шт	Масса кг	№ листа
КП113	Кр 30	2	19,6	15
	поз 46	48	1,9	9
	Масса издв. лия		51,5	

Спецификация и расход стали на одно изделие

Марка издв. лия	№ поз	Ф или сечение	Длина мм	К-во шт	Выборка стали		
					Ф или сечение	Общая длина	Масса кг
Отдельные стержни	46	58р1	270	1	58р1	0,27	0,04

ТК	Каркас пространственный. КП113	Серия П-01-129/78	
1978		Вып. 3-2	Лист 9



Спецификация и расход стали на одно изделие

Марка изделия	№ поз.	Ф или сечение	Длина мм	К-во шт	Выборка стали			
					Ф или сечение	Общая длина мм	Масса кг	
Кр10 _н	43	32 АІІ	5530	2	32 АІІ	11,1	70,0	
	39	8 АІ	140	22	8 АІ	3,1	1,2	
					Масса изделия			71,2

ТК

1978

Каркас плоский Кр10_н/Кр10_н (обратно чертежу)

серия

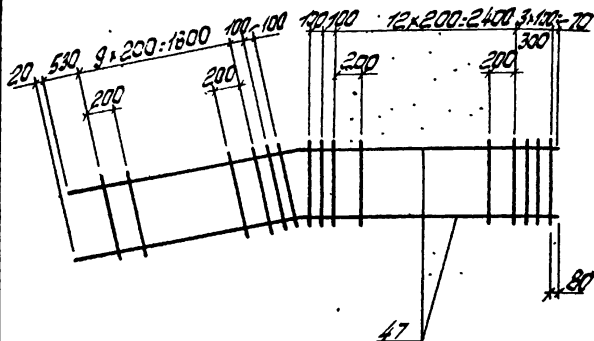
ПК-01-129/78

Вып.

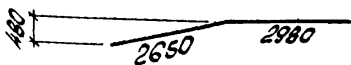
Лист

3-2 11

17425-02 15



№3 47



Спецификация и расход стали на одно изделие

Марка изделия	№ п.п.	Разм. сечение	Длина мм	К-во шт	Выборка стали		
					Разм. сечение	Общая длина мм	Масса кг
Кр 12Н	47	12НII	5630	2	12НII	11,3	10,0
	27	58П1	220	30	58П1	6,6	1,0
Масса изделия							11,0

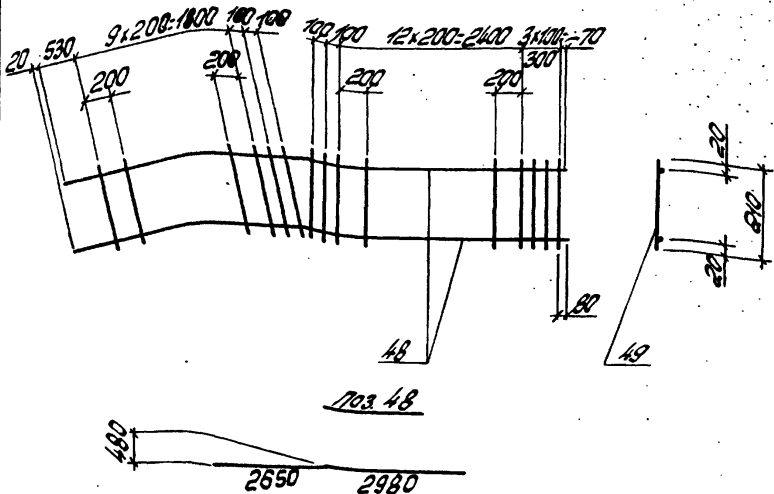
ТК

1978

Каркас плоский Кр12Н, Кр12Н (обратно чертежу)

Серия
Кр-04-129/78

Вит. лист
3-2 12



Спецификация и расход стали на одно изделие

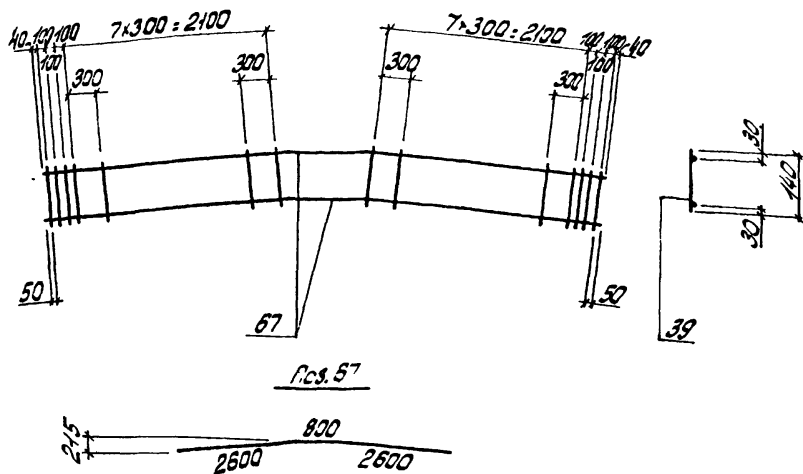
Марка изделия	№ поз.	φ или сечение	Длина мм	К-во шт	Выборка стали		
					φ или сечение	Общая длина мм	Масса кг
Кр13 _н	48	14 $\frac{1}{2}$ И	5630	2	14 $\frac{1}{2}$ И	11,3	13,7
	49	58рТ	210	30	58рТ	6,3	1,0
Масса изделия							14,7

Киевский
Промстройинформ

ТК
1978

Каркас плоский Кр13_т, Кр13_н (обратно чертежу)

Серия
К5-24-129.78
Воп. 3-2
Лист 13



Спецификация и расход стали на одно изделие

Марка изделия	№ поз.	Ф или сечение	Длина мм	К-во шт	Выборка стали		
					Ф или сечение	Общая длина мм	Масса кг
Кр27	67	287 \bar{H}	8000	2	287 \bar{H}	12,0	58,0
	39	87 \bar{H}	140	22	87 \bar{H}	3,1	1,2
						Масса изделия	59,2

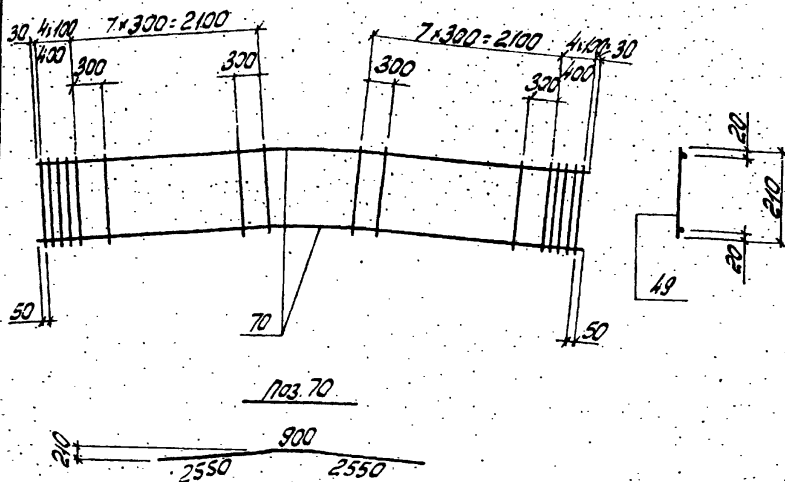
ТК

Каркас плоский Кр27

Серия ПК-01-129/78	
Вып 3-2	Лист 14

1978

11425-02 18



Спецификация и расход стали на одно изделие

Марка изделия	№ поз.	Ф и тип сечения	Длина мм	К-во шт	Выборка стали		
					Ф и тип сечения	Общая длина мм	Масса кг
Кр 30	70	18Пг	6000	2	18Пг	12,0	24,0
	49	58Пг	210	24	58Пг	504	0,8
						Масса изделия	248

ТК

1978

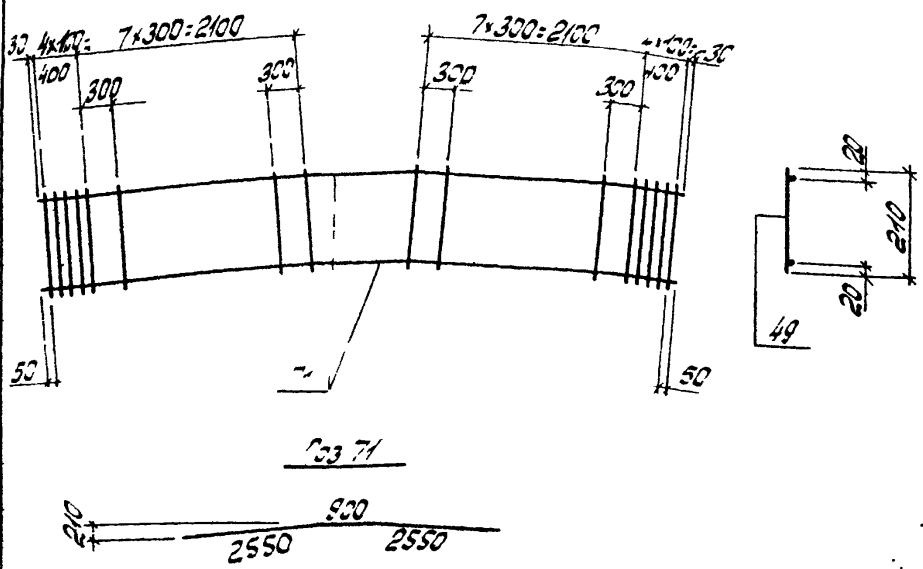
Каркас плоский Кр 30

Серия

ПК-Ст-128/78

Вып. Лист

3-2 15



Кор 71

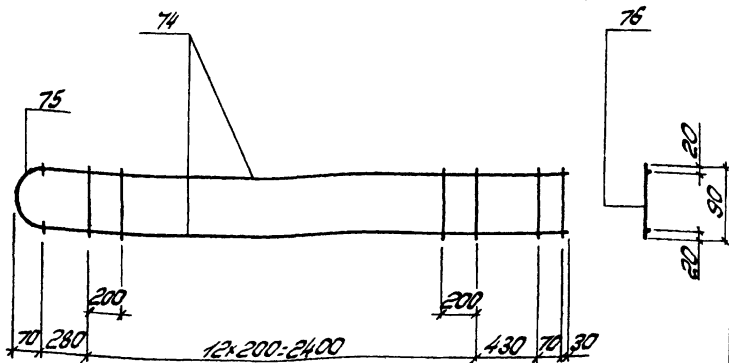
Спецификация и расклад стали на одно изделие

Марка изделия	№ поз	Ø или сечение	Длина мм	К-во шт	Выборка стали		
					Ø или сечение	Объем л/м³	Масса кг
Кр31	71	207H	6000	2	207H	12,0	29,6
	49	58P1	210	24	58P1	504	0,8
	Масса изделия						30,4

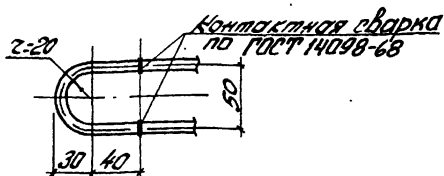
ТК
1978

Корпус плоский Кр31

Серия
ЛК-01-129/78
Вып 3-2
Лист 76



Деталь приварки поз. 75 к поз. 74



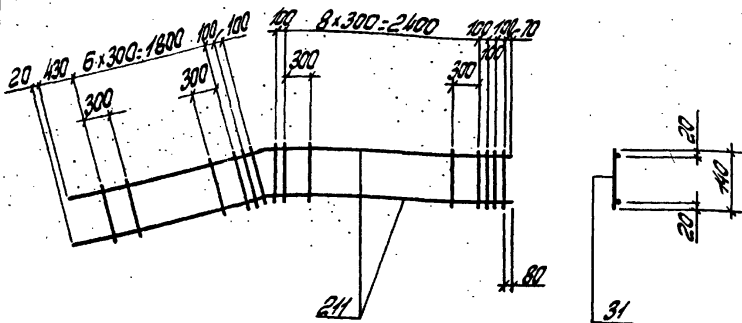
Спецификация и расход стали на одно изделие

Марка изделия	№ поз.	φ или сечение	Длина шт.	К-во шт.	Выборка стали		
					φ или сечение	Общая длина	Масса кг
Кр 34	74	83II	3210	2	83II	6,4	25
	76	58pI	90	15	103II	0,16	0,1
	75	103II	160	1	58pI	1,4	0,2
Масса изделия							2,8

TK
1978

Каркас плоский Кр34

серия
ПК-01-12078
Вып. Лист
3-2 17



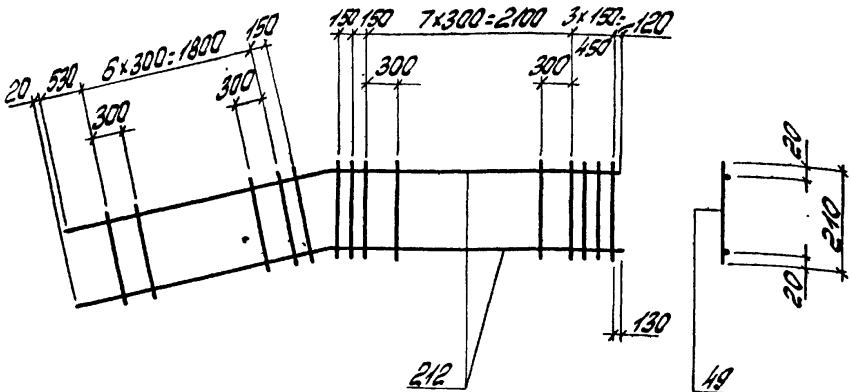
Поз. 24



Спецификация и расход стали на одно изделие

Марка изделия	№ поз.	Ф или сечение	Длина мм	К-во шт.	Выборка стали		
					Ф или сечение	Общая длина м	Масса кг
КрН5 _н	24	20 _{кв}	5530	2	20 _{кв}	11,1	27,4
	31	58 _{р1}	140	22	58 _{р1}	3,1	0,5
	Масса изделия						27,9

ТК 1978	Каркас плоский КрН5, КрН5 _н (обратно четверть)	Серия КК-01-123/12	
		Вып. 3-2	Лист 18



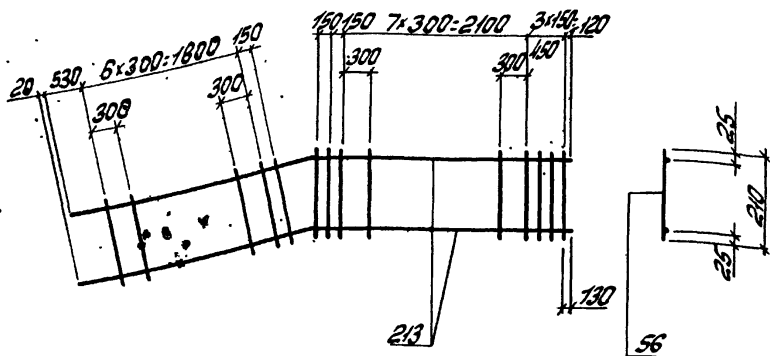
103.212



Спецификация и расход стали на одно изделие

Марка изделия	№ поз.	Ø или сечение	Длина м	К-во шт	Выборка стали		
					Ø или сечение	Общая длина м	Масса кг
Кр116Н	212	20АН	5630	2	20АН	11,3	27,9
	49	58р1	210	21	58р1	4,4	0,7
Масса изделия							28,6

TK	Каркас плоский Кр116Н.116Н (обратно чертежу)	СЕРИЯ
1978		ПК.31-129.78
		Войт
		Лист
		3-2
		19



ноз 213

180
2650 2980

Спецификация и расход стали на одно изделие.

Марка изделия	№ поз	φ иЛИ сечение	длина мм	к-во шт	Выборка стали		
					φ иЛИ сечение	общая длина мм	масса кг
Кр117Н	213	28АII	5630	2	28АII	11,3	54,6
	56	8АI	210	21	8АI	4,4	1,7
масса изделия							56,3

ТК

1978

Каркас плоский Кр117, Кр117Н (обратно чертежу)

серия

11501-129/78

Взм

3-2

Лист

20