

ТИПОВЫЕ КОНСТРУКЦИИ, ИЗДЕЛИЯ И УЗЛЫ ЗДАНИЙ  
И СООРУЖЕНИЙ

СЕРИЯ ПК-01-129/78

ЖЕЛЕЗОБЕТОННЫЕ  
ПРЕДВАРИТЕЛЬНО НАПРЯЖЕННЫЕ  
СЕГМЕНТНЫЕ ФЕРМЫ  
ДЛЯ ПОКРЫТИИ ЗДАНИЙ С  
ПРОЛЕТАМИ 18 И 24 М

ВЫПУСК 5  
РАБОЧИЕ ЧЕРТЕЖИ АРМАТУРНЫХ И ЗАКЛАДНЫХ  
ИЗДЕЛИЙ ДЛЯ ФЕРМ ПРОЛОТОМ 24 М

ЧАСТЬ 1  
АРМАТУРНЫЕ ИЗДЕЛИЯ

АЛЬБОМ 1  
СТРАНИЦЫ 1 ÷ 124

ТИПОВЫЕ КОНСТРУКЦИИ, ИЗДЕЛИЯ И УЗЛЫ ЗДАНИЙ  
И СООРУЖЕНИЙ

СЕРИЯ ПК-01-129/78

ЖЕЛЕЗОБЕТОННЫЕ  
ПРЕДВАРИТЕЛЬНО НАПРЯЖЕННЫЕ  
СЕГМЕНТНЫЕ ФЕРМЫ  
ДЛЯ ПОКРЫТИИ ЗДАНИЙ С  
ПРОЛЕТАМИ 18 И 24 М

ВЫПУСК 5  
РАБОЧИЕ ЧЕРТЕЖИ АРМАТУРНЫХ И ЗАКЛАДНЫХ  
ИЗДЕЛИЙ ДЛЯ ФЕРМ ПРОЛОТОМ 24 М

ЧАСТЬ 1  
АРМАТУРНЫЕ ИЗДЕЛИЯ

АЛЬБОМ 1  
СТРАНИЦЫ 1 ÷ 124

Киевский ПРОМСТРОИПРОЕКТ  
Гл. инж. ин-та И.Г.Харитонов  
Начальник ОТП *С.И.Савускан*  
Гл. инж. пр-та ОТП *В.А.Козлов*  
Гл. спец. ОМИР *А.Д.Гебрич*

УТВЕРЖДЕНЫ  
И ВВЕДЕНЫ В ДЕЙСТВИЕ  
С 1 ЯНВАРЯ 1982 Г.  
ПОСТАНОВЛЕНИЕМ ГОССТРОЯ  
СССР ОТ 23 ИЮНЯ 1981 Г.  
№ 103

# Содержание

2

Лист		Стр
	Пояснительная записка	14
1	Спецификация и выборка стали на стержни напрягаемые	15
2	Каркас пространственный КП1	16
3	Каркас пространственный КП2	17
4	Каркас пространственный КП3	18
5	Каркас пространственный КП4	19
6	Каркас пространственный КП5	20
7	Каркас пространственный КП6	21
8	Каркас пространственный КП7	22
9	Каркас пространственный КП8	23
10	Каркас пространственный КП9	24
11	Каркас пространственный КП10	25
12	Каркас пространственный КП11	26
13	Каркас пространственный КП12	27
14	Каркас пространственный КП13	28
15	Каркас пространственный КП14	29
16	Каркас пространственный КП15	30
17	Каркас пространственный КП16	31
18	Каркас пространственный КП17	32
19	Каркас пространственный КП18	33
20	Каркас пространственный КП19	34
21	Каркас пространственный КП20	35

Киевский Проектстрой  
 Проект № 10000  
 17 лист. в.р.  
 1978

TK  
1978

Содержание

Серия ПК-С1-120/78	
Воп.	Лист
5.4.1	2

Лист		Стр
22	Каркас пространственный КП21	36
23	Каркас пространственный КП22	37
24	Каркас пространственный КП23	38
25	Каркас пространственный КП24	39
26	Каркас пространственный КП25	40
27	Каркас пространственный КП26	41
28	Каркас пространственный КП27	42
29	Каркас пространственный КП28	43
30	Каркас пространственный КП29	44
31	Каркас пространственный КП30	45
32	Каркас пространственный КП31	46
33	Каркас пространственный КП32	47
34	Каркас пространственный КП33	48
35	Каркас пространственный КП34	49
36	Каркас пространственный КП35	50
37	Каркас пространственный КП36	51
38	Каркас пространственный КП37	52
39	Каркас пространственный КП38	53
40	Каркас пространственный КП39	54
41	Каркас пространственный КП40	55
42	Каркас пространственный КП41	56
43	Каркас пространственный КП42	57

TK  
1978

Содержание

Серия  
ПК-01-123/78  
Вопл  
54.1

Лист

Лист			Стр
44	Каркас пространственный	K1743	58
45	Каркас пространственный	K1744	59
46	Каркас пространственный	K1745	60
47	Каркас пространственный	K1746	61
48	Каркас пространственный	K1747	62
49	Каркас пространственный	K1748	63
50	Каркас пространственный	K1749	64
51	Каркас пространственный	K1750	65
52	Каркас пространственный	K1751	65
53	Каркас пространственный	K1752	67
54	Каркас пространственный	K1753	68
55	Каркас пространственный	K1754	69
56	Каркас пространственный	K1755	70
57	Каркас пространственный	K1756	71
58	Каркас пространственный	K1757	72
59	Каркас пространственный	K1758	73
60	Каркас пространственный	K1759	74
61	Каркас пространственный	K1760	75
62	Каркас пространственный	K1761	76
63	Каркас пространственный	K1762	77
64	Каркас пространственный	K1763	78
65	Каркас пространственный	K1764	79

Проектный проект  
 Рук.пр.  
 Инж. Жук  
 Директор  
 1

ТК  
 1978

Содержание

Серия  
 ПК-СН-120/78  
 Вып. лист  
 54.1

Лист		Стр.
66	Каркас пространственный КП65	80
67	Каркас пространственный КП66	81
68	Каркас пространственный КП67	82
69	Каркас пространственный КП68	83
70	Каркас пространственный КП69	84
71	Каркас пространственный КП70	85
72	Каркас пространственный КП71	86
73	Каркас пространственный КП72	87
74	Каркас пространственный КП73	88
75	Каркас пространственный КП74	89
76	Каркас пространственный КП75	90
77	Каркас пространственный КП76	91
78	Каркас пространственный КП77	92
79	Каркас пространственный КП78	93
80	Каркас пространственный КП79	94
81	Каркас пространственный КП80	95
82	Каркас пространственный КП81	96
83	Каркас пространственный КП82	97
84	Каркас <sup>нч</sup> пространственный КП83	98
85	Каркас <sup>нч</sup> пространственный КП84	99
86	Каркас <sup>нч</sup> пространственный КП85	100
87	Каркас <sup>нч</sup> пространственный КП86	101

TK

1978

Содержание

СЭРИИ  
17-01-129/78

Войл:

5 ч 1

Лист

Лист		Стр.
88	Каркас пространственный К1787	102
89	Каркас пространственный К1788	103
90	Каркас пространственный К1789	104
91	Каркас пространственный К1790	105
92	Каркас пространственный К1791	106
93	Каркас пространственный К1792	107
94	Каркас пространственный К1793	108
95	Каркас пространственный К1794	109
96	Каркас пространственный К1795	110
97	Каркас пространственный К1796	111
98	Каркас пространственный К1797	112
99	Каркас пространственный К1798	113
100	Каркас пространственный К1799	114
101	Каркас пространственный К17100	115
102	Каркас пространственный К17101	116
103	Каркас пространственный К17102	117
104	Каркас пространственный К17103	118
105	Каркас пространственный К17104	119
106	Каркас пространственный К17105	120
107	Каркас пространственный К17106	121
108	Каркас пространственный К17107	122
109	Каркас пространственный К17108	123

ТК

1978

Содержание

Серия	
ПК-01-123/18	
Всего	Лист
54.1	

Лист		Стр
110	Каркас пространственный Кр109	124
111	Каркас плоский Кр1 <sup>Г</sup> , Кр1 <sub>н</sub> (обратно чертежу)	125
112	Каркас плоский Кр2 <sup>Г</sup> , Кр2 <sub>н</sub> (обратно чертежу)	126
113	Каркас плоский Кр3 <sup>Г</sup> , Кр3 <sub>н</sub> (обратно чертежу)	127
114	Каркас плоский Кр4 <sup>Г</sup> , Кр4 <sub>н</sub> (обратно чертежу)	128
115	Каркас плоский Кр5 <sup>Г</sup> , Кр5 <sub>н</sub> (обратно чертежу)	129
116	Каркас плоский Кр6 <sup>Г</sup> , Кр6 <sub>н</sub> (обратно чертежу)	130
117	Каркас плоский Кр7 <sup>Г</sup> , Кр7 <sub>н</sub> (обратно чертежу)	131
118	Каркас плоский Кр8 <sup>Г</sup> , Кр8 <sub>н</sub> (обратно чертежу)	132
119	Каркас плоский Кр9 <sup>Г</sup> , Кр9 <sub>н</sub> (обратно чертежу)	133
120	Каркас плоский Кр10 <sup>Г</sup> , Кр10 <sub>н</sub> (обратно чертежу)	134
121	Каркас плоский Кр11 <sup>Г</sup> , Кр11 <sub>н</sub> (обратно чертежу)	135
122	Каркас плоский Кр12 <sup>Г</sup> , Кр12 <sub>н</sub> (обратно чертежу)	136
123	Каркас плоский Кр13 <sup>Г</sup> , Кр13 <sub>н</sub> (обратно чертежу)	137
124	Каркас плоский Кр14 <sup>Г</sup> , Кр14 <sub>н</sub> (обратно чертежу)	138
125	Каркас плоский Кр15 <sup>Г</sup> , Кр15 <sub>н</sub> (обратно чертежу)	139
126	Каркас плоский Кр16 <sup>Г</sup> , Кр16 <sub>н</sub> (обратно чертежу)	140
127	Каркас плоский Кр17 <sup>Г</sup> , Кр17 <sub>н</sub> (обратно чертежу)	141
128	Каркас плоский Кр18 <sup>Г</sup> , Кр18 <sub>н</sub> (обратно чертежу)	142
129	Каркас плоский Кр19 <sup>Г</sup> , Кр19 <sub>н</sub> (обратно чертежу)	143
130	Каркас плоский Кр20 <sup>Г</sup> , Кр20 <sub>н</sub> (обратно чертежу)	144
131	Каркас плоский Кр21 <sup>Г</sup> , Кр21 <sub>н</sub> (обратно чертежу)	145

ТК

1976

Содержание

Серия

ПК-01-129/78

Вып.

541

Лист



Лист	Стр.
132 Каркас плоский Кр22, Кр23	146
133 Каркас плоский Кр24, Кр25	147
134 Каркас плоский Кр26, Кр27	148
135 Каркас плоский Кр28, Кр29	149
136 Каркас плоский Кр30, Кр31	150
137 Каркас плоский Кр32	151
138 Каркас плоский Кр33, Кр34	152
139 Каркас плоский Кр35, Кр36	153
140 Каркас плоский Кр37	154
141 Каркас плоский Кр38	155
142 Каркас плоский Кр39, Кр40	156
143 Каркас плоский Кр41, Кр42	157
144 Каркас плоский Кр43, Кр44	158
145 Каркас плоский Кр45	159
146 Каркас плоский Кр46, Кр47	150
147 Каркас плоский Кр48, Кр49	161
148 Каркас плоский Кр50, Кр51	162
149 Каркас плоский Кр52, Кр53	163
150 Каркас плоский Кр54	164
151 Каркас плоский Кр55	165
152 Каркас плоский Кр56	166
153 Каркас плоский Кр57	167

ТК

1978

Гидроизоляция

Серия ПК-01-129/78	
Вып. 5 ч.1	Лист

Листы

Лист	Стр.
154	Καρκας πλασκιυ Κρ 58
155	Καρκας πλασκιυ Κρ 59
156	Καρκας πλασκιυ Κρ 60
157	Καρκας πλασκιυ Κρ 61
158	Καρκας πλασκιυ Κρ 62
159	Καρκας πλασκιυ Κρ 63
160	Καρκας πλασκιυ Κρ 64
161	Καρκας πλασκιυ Κρ 65
162	Καρκας πλασκιυ Κρ 66
163	Καρκας πλασκιυ Κρ 67
164	Καρκας πλασκιυ Κρ 68
165	Καρκας πλασκιυ Κρ 69, Κρ 70
166	Καρκας πλασκιυ Κρ 71, Κρ 72
167	Καρκας πλασκιυ Κρ 73
168	Καρκας πλασκιυ Κρ 74
169	Καρκας πλασκιυ Κρ 75
170	Καρκας πλασκιυ Κρ 76
171	Καρκας πλασκιυ Κρ 77
172	Καρκας πλασκιυ Κρ 78
173	Καρκας πλασκιυ Κρ 79
174	Καρκας πλασκιυ Κρ 80
175	Καρκας πλασκιυ Κρ 81
	189

Καρκας

πλασκιυ

Κρ 58

Καρκας πλασκιυ

TK  
1978

Содержание

Серия	IK-01-12378
Ввп.р.	Лист
54.1	

Лист

Стр.

176	Καρκας πλοσκιῡ	Κρ82	190
177	Καρκας πλοσκιῡ	Κρ83	191
178	Καρκας πλοσκιῡ	Κρ84	192
179	Καρκας πλοσκιῡ	Κρ85	193
180	Καρκας πλοσκιῡ	Κρ86	194
181	Καρκας πλοσκιῡ	Κρ87	195
182	Καρκας πλοσκιῡ	Κρ88	196
183	Καρκας πλοσκιῡ	Κρ89	197
184	Καρκας πλοσκιῡ	Κρ90	198
185	Καρκας πλοσκιῡ	Κρ91	199
186	Καρκας πλοσκιῡ	Κρ92	200
187	Καρκας πλοσκιῡ	Κρ93	201
188	Καρκας πλοσκιῡ	Κρ94	202
189	Καρκας πλοσκιῡ	Κρ95	203
190	Καρκας πλοσκιῡ	Κρ96	204
191	Καρκας πλοσκιῡ	Κρ97	205
192	Καρκας πλοσκιῡ	Κρ98	206
193	Καρκας πλοσκιῡ	Κρ99	207
194	Καρκας πλοσκιῡ	Κρ100 <sup>1</sup> , Κρ100 <sub>2</sub> (обротнао чертежу)	208
195	Καρκας πλοσκιῡ	Κρ101 <sup>1</sup> , Κρ101 <sub>2</sub> (обротнао чертежу)	209
196	Καρκας πλοσκιῡ	Κρ102 <sup>1</sup> , Κρ102 <sub>2</sub> (обротнао чертежу)	210
197	Καρκας πλοσκιῡ	Κρ103 <sup>1</sup> , Κρ103 <sub>2</sub> (обротнао чертежу)	211

TK

Содержание

Серия	
TK-01-129/16	
Всего	Лист
54.1	

1978

Лист	Стр.
198 Каркас плоский Кр101, Кр101н (обратно чертежу)	212
199 Каркас плоский Кр105, Кр105н (обратно чертежу)	213
200 Каркас плоский Кр106, Кр106н (обратно чертежу)	214
201 Каркас плоский Кр107	215
202 Каркас плоский Кр108, Кр108н (обратно чертежу)	216
203 Каркас плоский Кр109	217
204 Каркас плоский Кр110, Кр110н (обратно чертежу)	218
205 Каркас плоский Кр111, Кр111н (обратно чертежу)	219
206 Каркас плоский Кр112, Кр112н (обратно чертежу)	220
207 Каркас плоский Кр113	221
208 Каркас плоский Кр114, Кр114н (обратно чертежу)	222
209 Каркас плоский Кр115, Кр115н (обратно чертежу)	223
210 Каркас плоский Кр116	224
211 Каркас плоский Кр117, Кр117н (обратно чертежу)	225
212 Каркас плоский Кр118	226
213 Каркас плоский Кр119, Кр119н (обратно чертежу)	227
214 Каркас плоский Кр120	228
215 Каркас плоский Кр121, Кр121н (обратно чертежу)	229
216 Каркас плоский Кр122	230
217 Каркас плоский Кр123	231
218 Каркас плоский Кр124	232
219 Каркас плоский Кр125	233

TK

1978

## Содержание

Серия	
№-01.129/78	
Волн.	Лист
541	

Листы			Проект	№	Листы	№	Листы	Листы	Листы	Лист	Стр.
										220 Каркас плоский Кр126	234
										221 Каркас плоский Кр127, 127 <sub>н</sub> (обратно чертежу)	235
										222 Каркас плоский Кр128	236
										223 Каркас плоский Кр129	237
										224 Каркас плоский Кр130	238
										225 Каркас плоский Кр131	239
										226 Каркас плоский Кр132	240
										227 Каркас плоский Кр133	241
										228 Каркас плоский Кр134	242
										229 Каркас плоский Кр135	243
										230 Каркас плоский Кр135 <sup>Т</sup> , Кр135 <sub>н</sub> (обратно чертежу)	244
										231 Каркас плоский Кр137, Кр137 <sub>н</sub> (обратно чертежу)	245
										232 Каркас плоский Кр138	246
										233 Каркас плоский Кр139	247
										234 Каркас плоский Кр140	248
										235 Каркас плоский Кр141	249
										236 Каркас плоский Кр142	250
										237 Каркас плоский Кр143, Кр143 <sub>н</sub> (обратно чертежу)	251
										238 Каркас плоский Кр144, Кр144 <sub>н</sub> (обратно чертежу)	252
										239 Каркас плоский Кр145, Кр145 <sub>н</sub> (обратно чертежу)	253
										240 Каркас плоский Кр146	254
										241 Каркас плоский Кр147	255
TK	Содержание	Серия ПК-01-129/78 Вол. Лист 54.1	Киевский Протестройпроект	№	Листы	№	Листы	№	Листы		
1978											

Лист	Стр.
242 Каркас плоский Кр 148	256
243 Каркас плоский Кр 149	257
244 Каркас плоский Кр 150	258
245 Каркас плоский Кр 151	259
246 Каркас плоский Кр 152	260
247 Сетка арматурная С1, С2	261
248 Сетка арматурная С3, С5	262
249 Сетка арматурная С4, С6	263
250 Сетка арматурная С7, С8	264
251 Сетка арматурная С9, С10	265
252 Сетка арматурная С11, С12	266
253 Сетка арматурная С13, С14, С15	267
254 Сетка арматурная С16, С17, С18	268
255 Сетка арматурная С19, С20	269
256 Сетка арматурная С21, С22	270
257 Спецификация и выборка стали на отдельные стержни поз. 218÷237	271
258 Спецификация и выборка стали на отдельные стержни поз. 238÷249	272

Лист 1

### Пояснительная записка

В выпуске 54.1 серии ПК-01-129/78 приведены рабочие чертежи арматурных изделий для сборных железобетонных сегментных предвостановительно напряженных ферм пролетом 24 м, разработанных в выпуске 4.

Состав серии ПК-01-129/78 приведен в выпуске 1 настоящей серии.

Изготовление и проверка арматурных изделий должны осуществляться в соответствии с требованиями следующих нормативных документов:

- СНиП-21-75, "Бетонные и железобетонные конструкции";
- ГОСТ 10922-75, "Арматурные изделия и закладные детали сварные для железобетонных конструкций. Технические требования и методы испытаний";
- СН 393-76, "Инструкция по сварке соединений арматуры и закладных деталей железобетонных конструкций";

Для арматурных изделий применена арматура класса АIII по ГОСТ 5781-75 при  $\phi$  6 мм и  $\phi$  8 мм и по ГОСТ 51459-78\* при  $\phi$  10 мм, а также проволока класса ВрI по ГОСТ 4-639-75 (допускается вместо проволоки класса ВрI применять проволоку класса ВI по ГОСТ 6727-53).

Контактную сварку сетель производить по ГОСТ 14098-68.

Проектная группа

TK
1978

Пояснительная записка

серия	
ПК-01-129/78	
Зетп.	Лист
54.1	

№ п/п испыт.	№ пос	ЭСКУЗ	Ø мм	Длина мм	К-во шт	Выборка стали		
						Ø мм	Общая длина мм	Масса кг
	1		20мм	23940	1	20мм	23,9	58,9
	2		22мм	23940	1	22мм	23,9	71,3
	3		25мм	23940	1	25мм	23,9	92,0
	4		28мм	23940	1	28мм	23,9	115,4
	5		32мм	23940	1	32мм	23,9	150,8
	6		16мм	23940	1	16мм	23,9	37,7
	7		18мм	23940	1	18мм	23,9	47,8
	8		20мм	23940	1	20мм	23,9	58,9
	9		22мм	23940	1	22мм	23,9	71,3
	10		14мм	23940	1	14мм	23,9	28,9
	11		16мм	23940	1	16мм	23,9	37,7
	12		18мм	23940	1	18мм	23,9	47,8
	13		20мм	23940	1	20мм	23,9	58,9
	14		22мм	23940	1	22мм	23,9	71,3
	15		15К7	23940	1	15К7	23,9	26,7
	16		14мм	23940	1	14мм	23,9	28,9
	17		18мм	23940	1	18мм	23,9	47,8
	18		20мм	23940	1	20мм	23,9	58,9
	19		22мм	23940	1	22мм	23,9	71,3

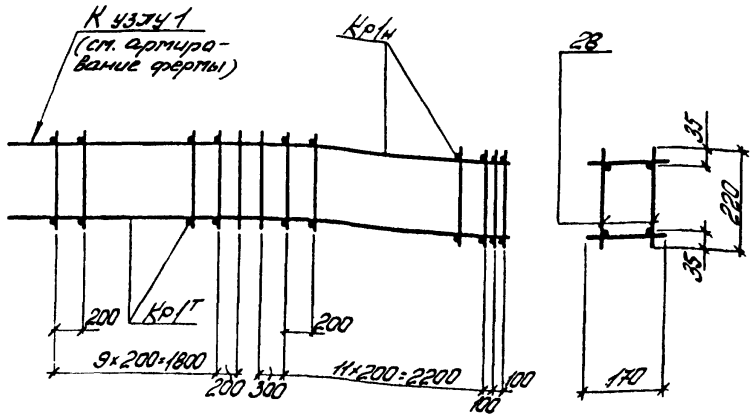
Стержни напругаєтыя

ТК

Спецификация и выборка стали  
на стержни напругаєтыяСерия  
МК-01-123/18Вол. 54.1  
Лист 1



Изделие 1



Марка простран. каркаса	Марка изделия	К-во шт	Масса кг	№ листа
КП1	Кр1И	1-1	14,8	111
	поз. 28	52	1,6	2
	Масса изделия		16,4	

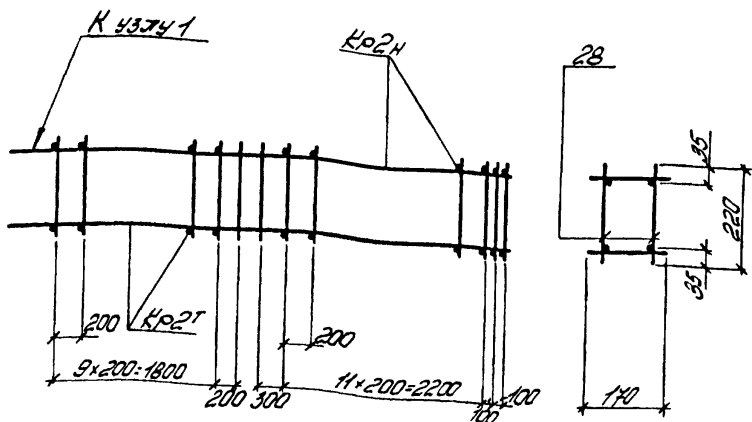
Спецификация и расход стали на одно изделие

Марка изделия	№ поз.	Физ. сечение	Длина мм	К-во шт	Выборка стали		
					Физ. сечение	Общая длина м	Масса кг
Отдельные стержни	28	5Вр1	220	1	5Вр1	0,22	0,03

ТК  
1978

Каркас пространственный КП1

Серия  
МК-01-129/78  
Вып. лист  
54/2

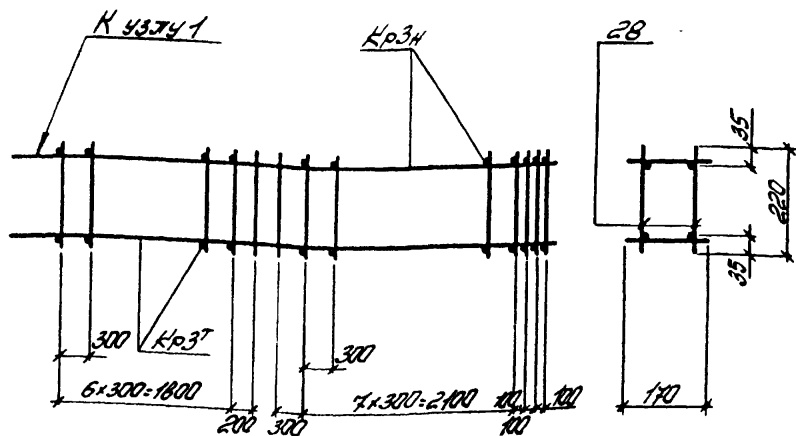


Марка простора каркаса	Марка изделия	К-во шт	Масса кг	№ листа
KП2	KП2H	1+1	27,8	112
	поз 28	52	1,6	3
	Масса изделия		29,4	

Спецификация и расход стали на одно изделие

Марка изделия	№ поз	Ф или сечение	Длина мм	К-во шт	Выборка стали		
					Ф или сечение	Общая длина м	Масса кг
Отдельные стержни	28	5Вр1	220	1	5Вр1	0,22	0,03

TK 1978	Каркас пространственный KП2	Серия КР-04-129/18
		Вып Лист 541 3



Марка прутка каркаса	Марка изделия	К-во шт	Масса кг	№ листа
КПЗ	КрЗТ	1-1	56,2	113
	поз. 28	40	12	4
	Масса изделия		57,4	

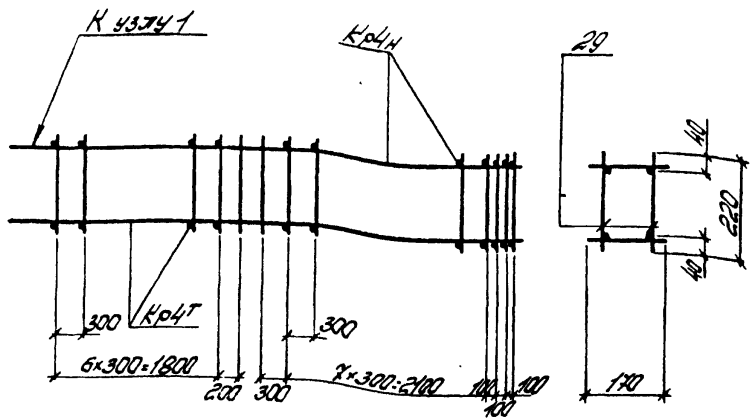
### Спецификация и расход стали на одно изделие

Марка изделия	№ поз.	Физ. сечение	Длина мм	К-во шт	Выборка стали		
					в изл. сечении	Общая длина м	Масса кг
Отдельные стержни	28	5ВрТ	220	1	5ВрТ	0,22	0,03

ТК  
1978

Каркас пространственный КПЗ

Серия  
ПК-04-129/78  
Вып. Лист  
541 4



Марка прутка каркаса	Марка изделия	К-во шт	Масса кг	№ листа
Кр4Т	Кр4Н	1+1	68,2	114
	пос 29	40	2,0	5
	Масса изделия		70,2	

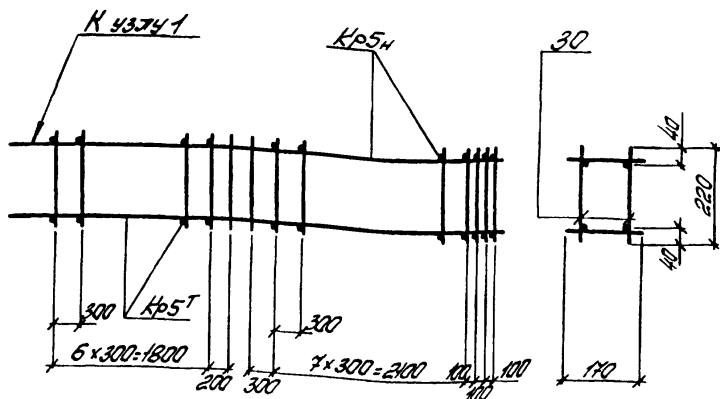
Спецификация и расход стали на одно изделие

Марка изделия	№ поз.	Ф или сечение	Длина мм	К-во шт	Выборка стали		
					Ф или сечение	Общая длина м	Масса кг
Отдельные стержни	29	БЛ1	220	1	БЛ1	0,22	0,05

ТК  
1978

Каркас пространственный Кр4Т

Серия  
Кр-04-129/78  
Вып. Лист  
5/1 5



Марка прости каркаса	Марка изделия	К-во шт	Масса кг	№ листа
КП5	Кр5H	11	90,0	115
	поз.30	44	4,0	6
	Масса изделия		94,0	

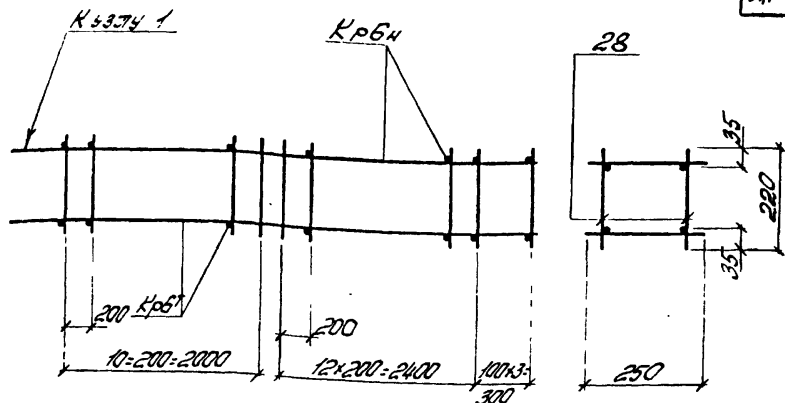
### Спецификация и расход стали на одно изделие

Марка изделия	№ поз.	Ф или сечение	Длина мм	К-во шт	Выборка стали		
					Ф или сечение	Общая длина мм	Масса кг
Отдельные стержни	30	ВЛ	220	1	ВЛ	0,22	0,09

ТК  
1978

Каркас пространственный КП5

Серия  
ПК-01-129/78  
Вып Лист  
541 6

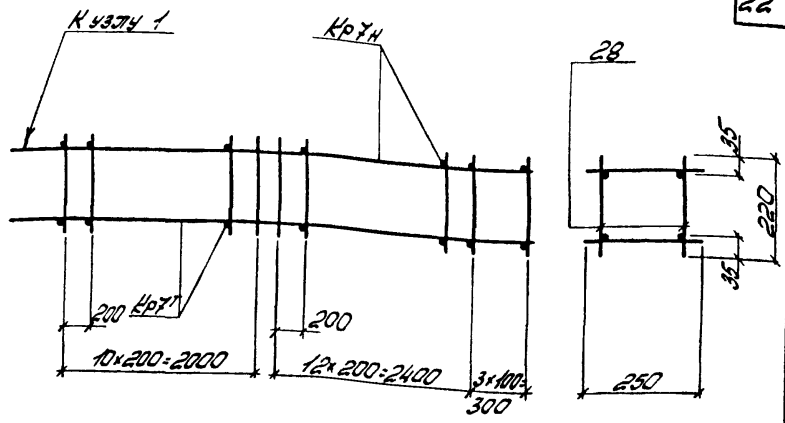


Марка протр. каркаса	Марка изделия	К-во шт	Масса кг	№ листа
КРБ	КРБМ	1-1	15,4	116
	поз 28	54	1,6	7
	Масса изделия		17,0	

Спецификация и расход стали на одно изделие

Марка изделия	№ поз.	Ф или сечение	Длина мм.	К-во шт.	Выборка стали		
					Ф или сечение	Общая длина м	Масса кг
Отдельные стержни	28	58р1	220	1	58р1	0,22	0,03

ТК	Каркас пространственный КРБ	Серия ПК-01-129/78
1978		Войт. Лист 541 7



Марка простр. каркаса	Марка изделия	К-во шт	Масса кг	№ листа
КП7	Крыш	1+1	2,4	117
	поз 28	54	1,6	8
	Масса изделия		23,0	

Спецификация и расход стали на одно изделие

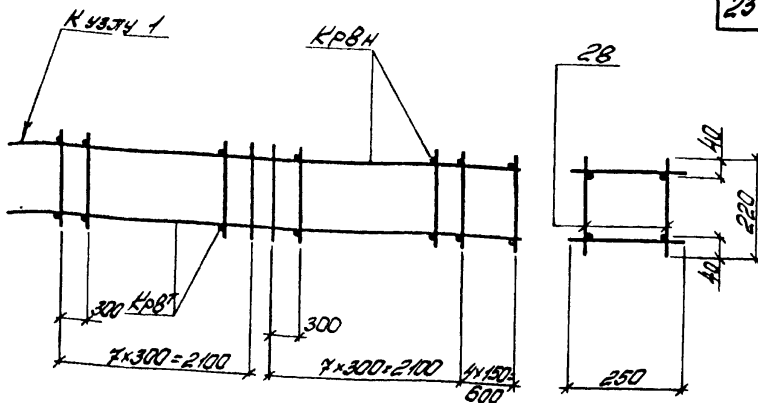
Марка изделия	№ поз.	φ или сечение	Длина мм	К-во шт	Выборка стали		
					φ или сечение	Общая длина мм	Масса кг
Отдельные стержни	28	5Вр1	220	1	5Вр1	0,22	0,03

ТК  
1978

Каркас пространственный КП7

Серия  
КК-01-29/78  
Волн Лист  
54/ 8

ИЛЛЬЮСТРАЦИЯ  
Деталь  
Листок  
Ф.к. 50  
ПРОЕКТОР-ПРОЕКТ



Марка простора каркаса	Марка изделия	К-во шт	Масса кг	№ листа
КПВ	КРВН	1+1	35,8	118
	поз 28	40	1,2	9
	Масса изделия		38,0	

Спецификация и расход стали на одно изделие

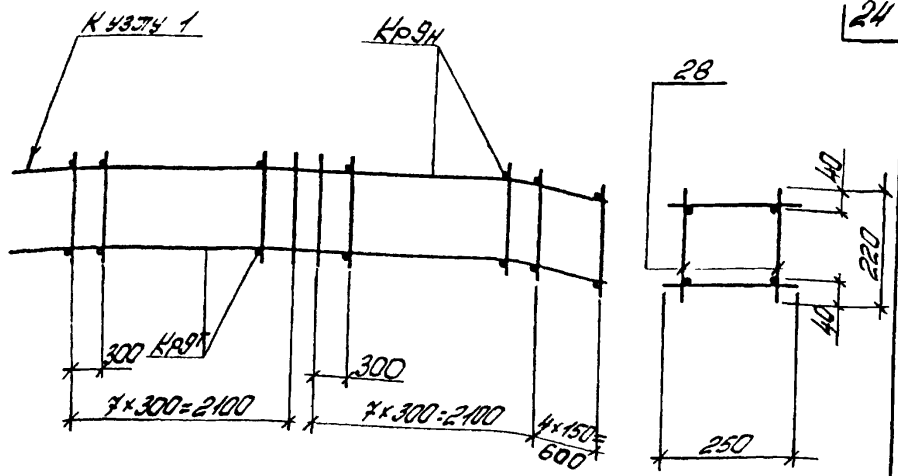
Марка изделия	№ поз.	Фили сечение	Длина мм	К-во шт	Выборка стали		
					Фили сечение	Общая длина мм	Масса кг
Стальные стержни	28	5Вр1	220	1	5Вр1	0,22	0,03

ТК  
1-78

Каркас пространственный КПВ

Серия  
ПК-01-129/78  
Волн Лист  
541 9



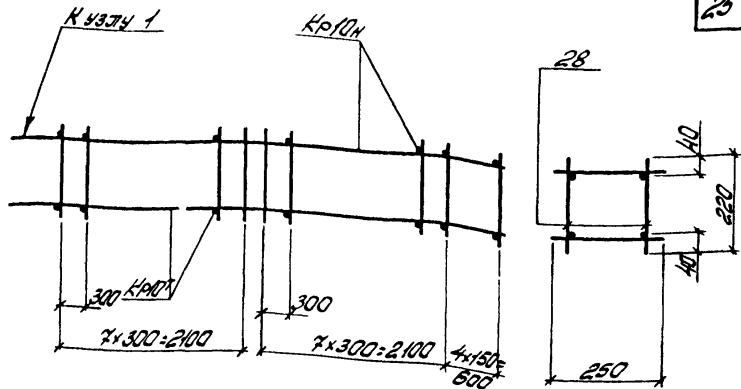


Марка протекторной краски	Марка изделия	К-во шт	Масса кг	№ листа
КП9	КР9Н	1*1	45,2	119
	поз. 28	40	1,2	10
	Масса изделия		47,4	

Спецификация и расход стали на одно изделие

Марка изделия	№ поз.	φ и толщина	Длина мм	К-во шт	Выборка стали		
					φ или сечение	Общая длина м	Масса кг
Отверстия стержней	28	58рТ	220	1	58рТ	0,22	0,03

ТК 1978	Корпус - собственн. на КП9	Серия КК-01-29/78
		Вып. Лист 54/10



Марка простран. каркаса	Марка изделия	К-во шт	Масса кг	№ листа
КП10	Кр10 <sub>1</sub>	1+1	56,5	120
	поз. 28	40	1,2	11
	Масса изделия		57,8	

### Спецификация и расход стали на одно изделие

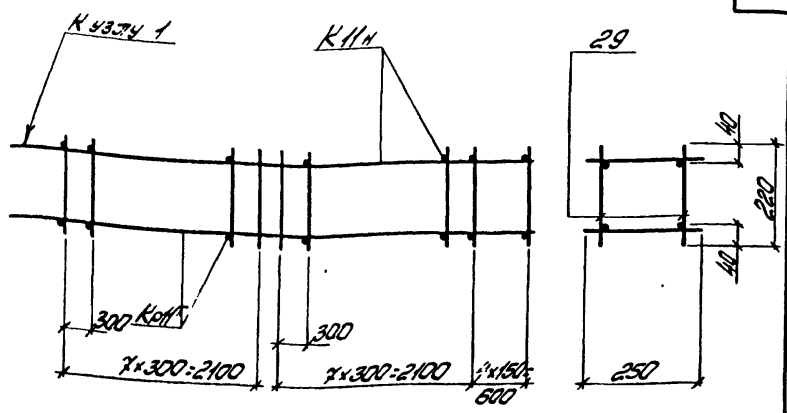
Марка изделия	№ поз.	Факт. сечение	Длина мм	К-во шт	Выборка стали		
					Факт. сечение	Общая длина м	Масса кг
Отдельные стержни	28	58р1	220	1	58р1	0,22	0,03

ТК

1978

Каркас пространственный КП10

СЕРИЯ  
ПК-01-129/78Всего листов  
54 11

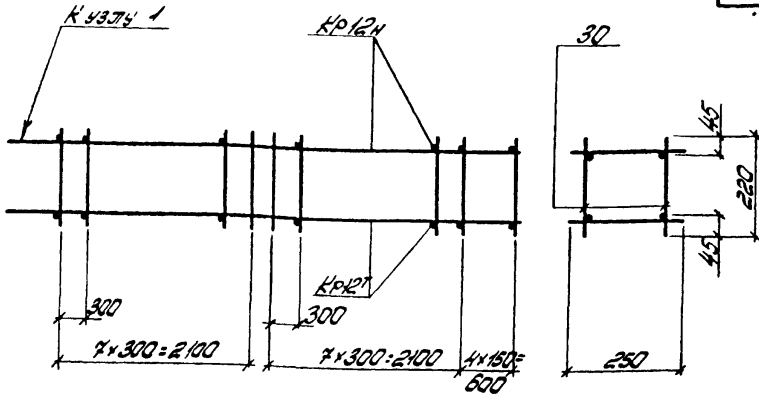


Марка простр. каркаса	Марка изделия	К-во шт	Масса кг	№ листа
КПН	КПН	11	70,0	121
	поз. 29	40	2,0	12
	Масса изделия		72,0	

Спецификация и расход стали на одно изделие

Марка изделия	№ поз.	φ или сечение	Длина мм	К-во шт	Выборка стали		
					φ или сечение	Общая длина мм	Масса кг
Стальной стержень	29	6,71	220	1	6,71	0,22	0,05

ТК 1978	Каркас пространственный КПН	Серия КК-01-29/78	
		Войл Лист 5 шт	12

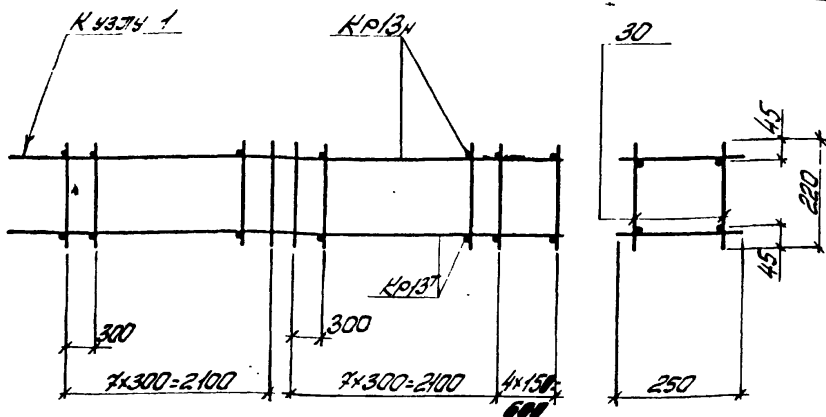


Марка простр. каркаса	Марка изделия	К-во шт	Масса кг	№ листа
КП12	КР12Н	1-1	91,4	122
	поз 30	40	36	13
	Масса изделия		95,0	

Спецификация и расход стали на одно изделие

Марка изделия	№ поз	Ф или сечение	Длина мм	К-во шт	Выборка стали		
					Ф или сечение	Общая длина м	Масса кг
Стальные стержни	30	В.71	220	1	В.71	0,22	0,09

ТК 1978	Каркас пространственный КП12	Серия ПК-01-129/78
		Волн Лист 5 41 13



Марка прост. каркаса	Марка изделия	К-во шт	Масса кг	№ листа
KPI3	KPI3H	41	113,6	123
	поз 30	40	3,6	14
	Масса изделия		117,2	

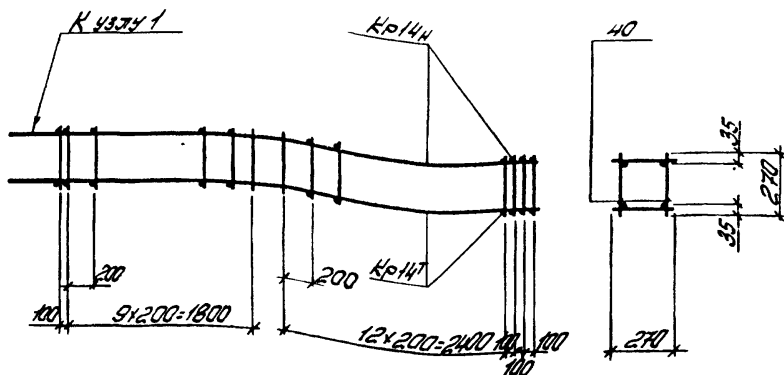
### Спецификация и расход стали на одно изделие

Марка изделия	№ поз.	Формы сечения	Длина мм	К-во шт	Выборка стали		
					Формы сечения	Общая длина м	Масса кг
Отдельные стержни	30	871	220	1	871	0,22	0,09

ТК

Каркас пространственный KPI3

СР/УР  
ПК-01-129/78  
5 шт 14

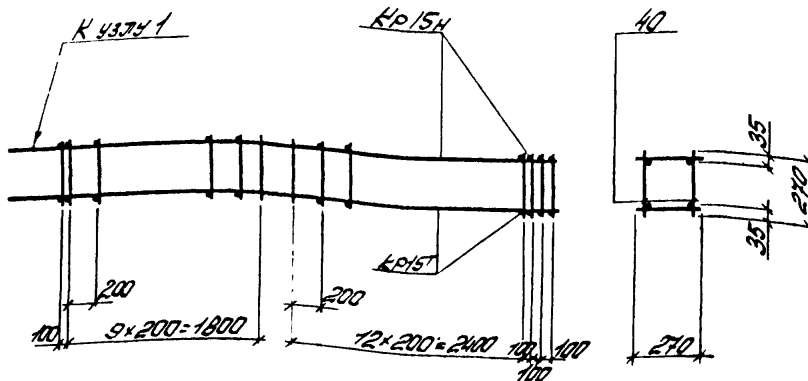


Марка простр. каркаса	Марка изделия	К-во шт	Масса кг	№ листа
КП14	Кр14н	1+1	15,8	124
	роз. 40	54	2,2	15
	масса изделия		18,0	

Спецификация и расход стали на одно изделие

Марка изделия	№ роз.	вып. сечение	длина мм	К-во шт	Выборка стали		
					φ или сечение	общая длина м	масса кг
Отдельные стержни	40	5Вр1	270	1	5Вр1	0,27	0,04

ТК 1978	Каркас пространственный КП14	Серия ПК-01-129/78
		Вып. 541



Марка пространственного каркаса	Марка изделия	К-во шт	Масса кг	№ листа
KП15	Kp15H	1+1	21,8	125
	ноз 40	54	2,2	16
	масса изделия		24,0	

Спецификация и расход стали на одно изделие

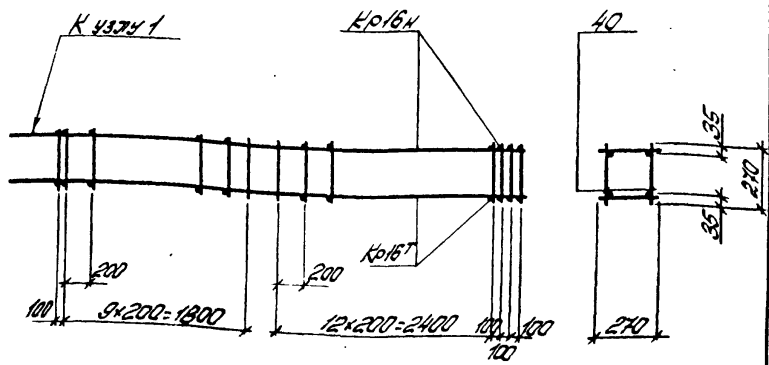
Марка изделия	№ поз.	вид и сечение	длина мм	К-во шт	Выборка стали		
					φ и т/л сечение	общая длина м	масса кг
Отделочные стержни	40	58P1	270	1	58P1	0,27	0,04

TK

1978

Каркас пространственный KП15

Лист  
ЛК-01-429/70  
Вып Лист  
5 41 16



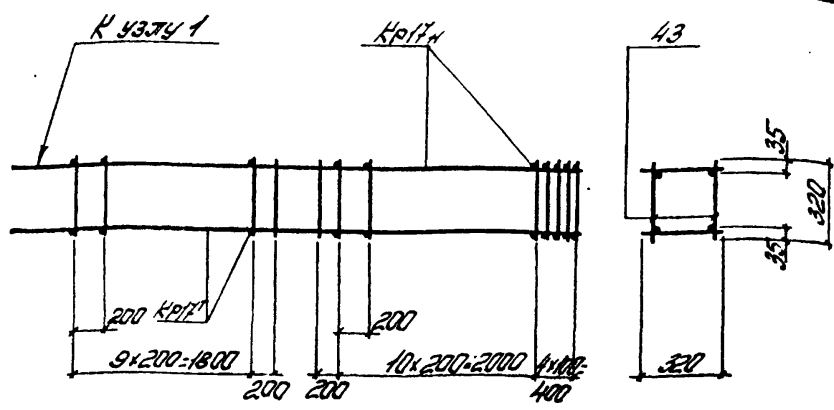
Марка простран. каркаса	Марка изделия	К-во шт	Масса кг	№ листа
КП16	Кр16Г	1+1	28,8	126
	поз.40	54	2,2	17
	Масса изделия		310	

СПЕЦИФИКАЦИЯ И РАСХОД СТАЛИ НА ОДНО ИЗДЕЛИЕ

Марка изделия	№ поз.	рис.сечение	Длина мм	К-во шт	Выборка стали		
					φ и тл. сечение	Общая длина м	Масса кг
Стальное стержень	40	58рГ	270	1	58рГ	0,27	0,04

TK	Каркас пространственный КП16	Серия
1578		ПК-01-23/10
		Вып. Лист
		5 4/ 17





Марка прост. каркаса	Марка изделия	К-во шт	Масса кг	№ листа
Кр17	Кр17Н	11	16,2	127
	поз. 43	54	2,7	18
	Масса изделия		18,9	

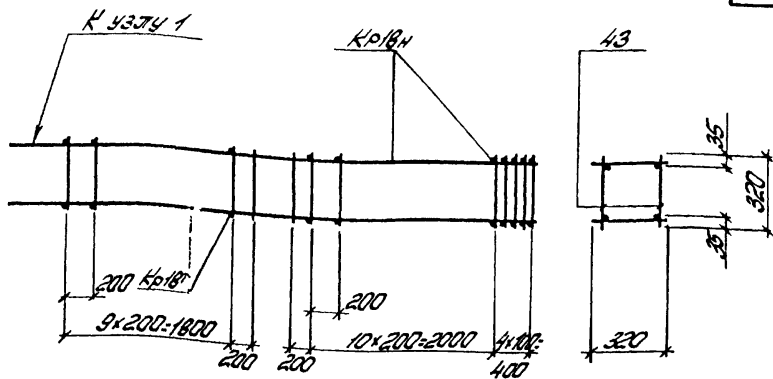
Спецификация и расход стали на одно изделие

Марка изделия	№ поз.	Физическое сечение	Длина м	К-во шт	Воларка стали		
					Физ. сечение	Общая длина м	Масса кг
Отдельные стержни	43	58р1	320	1	58р1	0,32	0,05

ТК  
1978

Каркас прост. анкерный Кр17

Серия  
ТК-01-129/78  
Вол. 541  
Лист 18



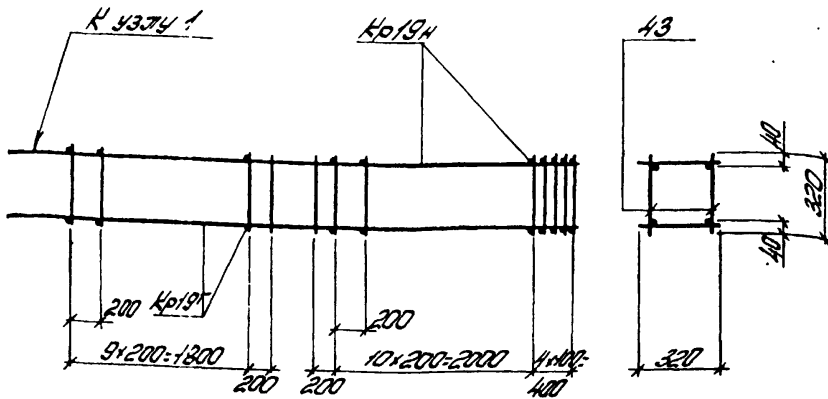
Марка простр. каркаса	Марка изделия	К-во шт	Масса кг	№ листа
КП18	Кр18H	1+1	22,4	128
	поз 43	54	2,7	19
	Масса изделия		25,1	

Спецификация и расход стали на одно изделие

Марка изделия	№ поз.	Фили сечение	Длина мм	К-во шт	Выборка стали		
					Ф или сечение	Общая длина м	Масса кг
Отдельные стержни	43	58р1	320	1	58р1	0,32	0,05

ТК	Каркас пространственный КП18	Серия ПК-01-129/18	
1978		Вып. 5 шт	Лист 19

Железобетон



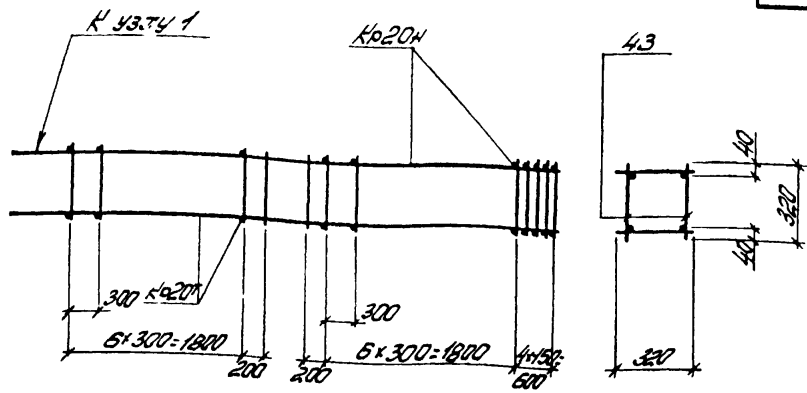
Марка простр. каркаса	Марка изделия	К-во шт	Масса кг	№ листа
КП19	Кр 19Г	1+1	29,4	129
	поз 43	54	2,7	20
	Масса изделия		32,1	

Спецификация и расход стали на одно изделие

Марка изделия	№ поз.	Фигура сечения	Длина мм	К-во шт	Выборка стали		
					Ф или сечение	Общая длина м	Масса кг
Отдельные стержни	43	5 Вр1	320	1	5 Вр1	0,32	0,05

TK	Каркас пространственный КП19	Серия ПК-01-129/78	
		Вып. 54	Лист 20

12. Умк. ИР. А. УЗЛУ. ИСКОК. Рук. БР. Квевский. Лестницосекст.



Марка простр. каркаса	Марка изделия	К-во шт	Масса кг	№ листа
КП20	Кр20Н	1+1	37,2	130
	поз.43	40	20	21
	Масса изделия		39,2	

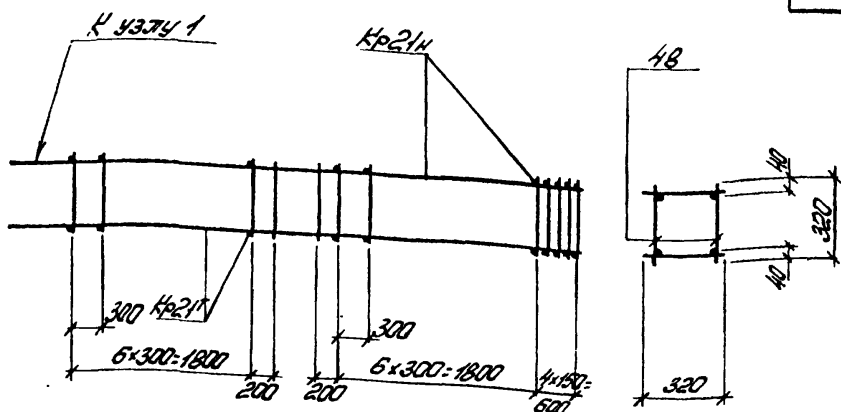
Спецификация и расход стали на одно изделие

Марка изделия	№ поз.	Ф или сечение	Длина мм	К-во шт	Войборка стали		
					Ф или сечение	Общая длина мм	Масса кг
Отдельные стержни	43	58р1	320	1	58р1	0,32	0,05

ТК  
1978

Каркас пространственный КП20

Серия  
ТК-01-129/8  
Войл 541  
Лист 21



Марка простр. каркаса	Марка изделия	К-во шт	Толща кг	№ листа
КП21	Кр 21Н	1+1	11,38	131
	ноз. 48	40	5,2	22
	Толща изделия		119,0	

Спецификация и расход стали на одно изделие

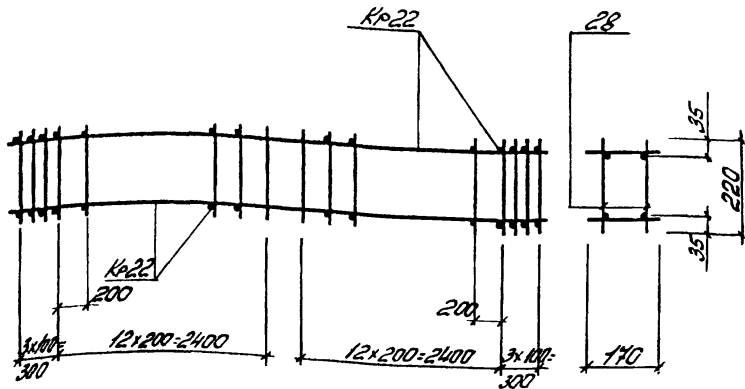
Марка изделия	№ поз.	Диаметр сечения	Длина мм	К-во шт	Выборка стали		
					Ø или сечение	Общая длина м	Толща кг
Отдельные стержни	48	В31	320	1	В31	0,32	0,13

ТК

1978

Каркас пространственный КП21

Серия  
ПК-01-129/78  
Вып 5 41 Лист 22



Марка простр. каркаса	Марка изделия	К-во шт	Масса кг	№ листа
КП22	Кр22	2	22,8	132
	ноз. 28	64	1,9	23
	Масса изделия		24,7	

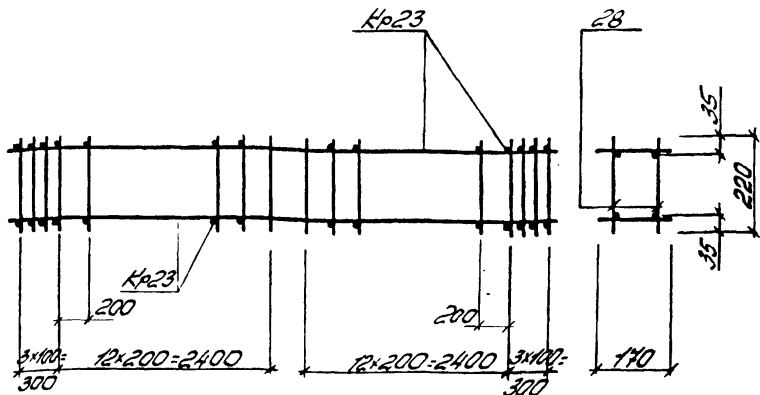
Спецификация и расклад стали на одно изделие

Марка изделия	№ поз.	Ф или сечение	Длина мм	К-во шт	Выборка стали		
					Ф или сечение	Общая длина мм	Масса кг
Отдельные стержни	28	5Вр1	220	1	5Вр1	0,22	0,03

ТК  
1978

Каркас пространственный КП22

Серия  
ПК-01-129/8  
Вып. № 541  
Л. № 23



Марка проф. каркаса	Марка изделия	К-во шт	Масса кг	№ листа
КП23	Кр23	2	30,4	132
	поз. 28	64	1,9	24
	Масса изделия		32,3	

### Спецификация и расход стали на одно изделие

Марка изделия	№ поз.	Ф или сечение	Длина мм	К-во шт	Выборка стали		
					Ф или сечение	Общая длина мм	Масса кг
Отдельные стержни	28	5Вр1	220	1	5Вр1	0,22	0,03

ТК

1978

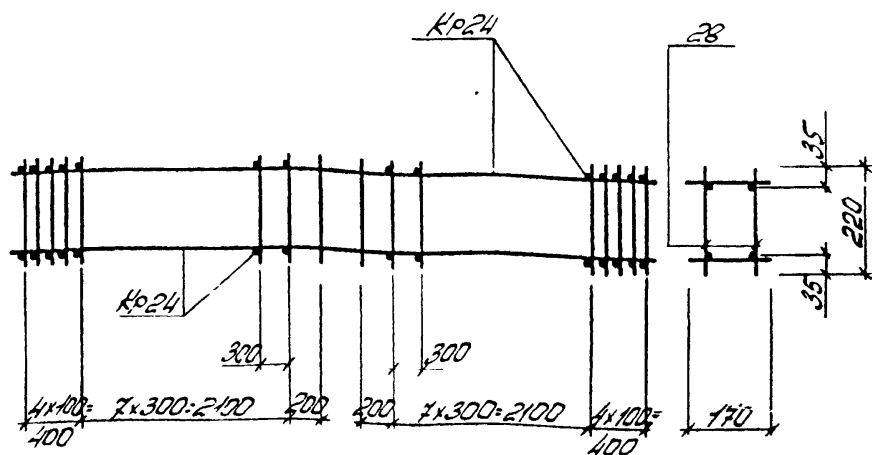
Каркас пространственный КП23

Серия

МК-01-123/8

Вып. Лист

54/24



Марка пространственного каркаса	Марка изделия	К-во шт	Масса кг	№ листа
KП24	Kp24	2	38,8	133
	ноз. 28	52	1,6	25
	Масса изделия		40,4	

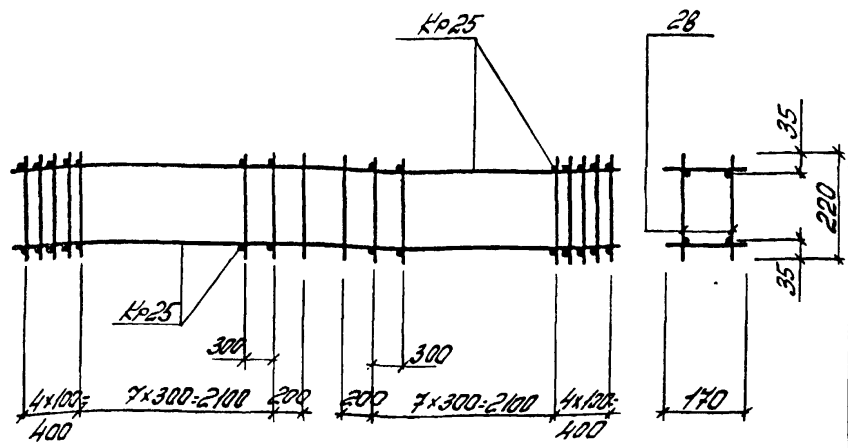
### Спецификация и расход стали на одно изделие

Марка изделия	№ поз.	Фили сечение	Линия ГТТ	К-во шт	Выборка стали		
					Ф. лист сечение	Общая длина ГТ	Масса кг
Отдельные стержни	28	5BpI	220	1	5BpI	0,22	0,03

TK	Каркас пространственный KП24	Серия МК-01-129/18	
		Вейл	Лист
1573		541	25



Тальеры 1



Марка протр. каркаса	Марка изделия	К-во шт	Масса кг	№ листа
КП25	Кр25	2	48,8	133
	поз. 28	52	1,6	26
	Масса изделия	50,4		

Спецификация и расход стали на одно изделие

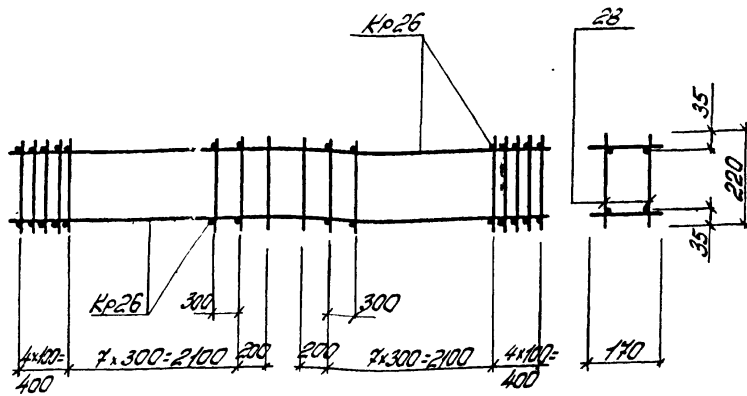
Марка изделия	№ поз.	Форму сечения	Длина мм	К-во шт	Выборка стали		
					Форму сечения	Общая длина м	Масса кг
Отдельные стержни	28	58р1	220	1	58р1	0,22	0,03

ТК  
1978

Каркас несущий/рабочий КП25

Серия МК-01-129/88  
Вып. Лист 54/26

Исполнитель: [Signature]  
Корпус: [Signature]  
Проект: [Signature]  
Киевский Проектный институт

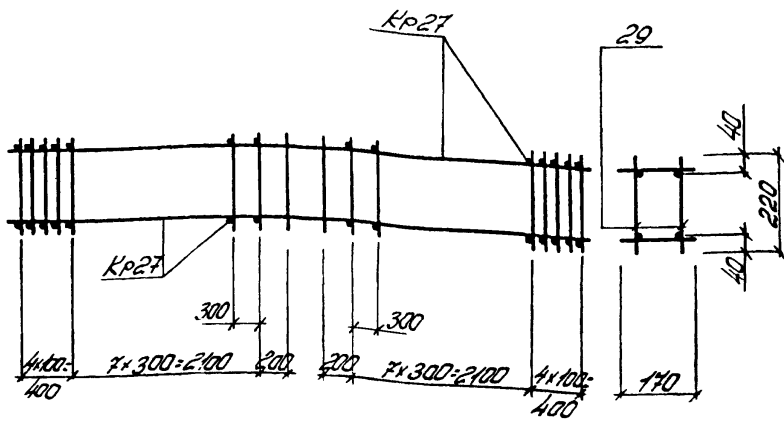


Марка простр. каркаса	Марка изделия	К-во шт	Масса кг	№ листа
КП26	Кр26	2	59,8	134
	поз.28	52	1,6	27
	Масса изделия		61,4	

Спецификация и расход стали на одно изделие

Марка изделия	№ поз.	Ф или сечение	Длина мм	К-во шт	Выборка стали		
					Ф или сечение	Величина отступа	Масса кг
Отдельные стержни	28	58р1	220	1	58р1	0,22	0,03

ТК 1978	Каркас пространственный КП26	Серия МК-01-129/18
		Вып. Лист 541 27



Марка простр. каркаса	Марка изделия	К-во шт	Масса кг	№ листа
КП27	Кр27	2	72,8	134
	поз.29	52	2,6	28
	Масса изделия		75,4	

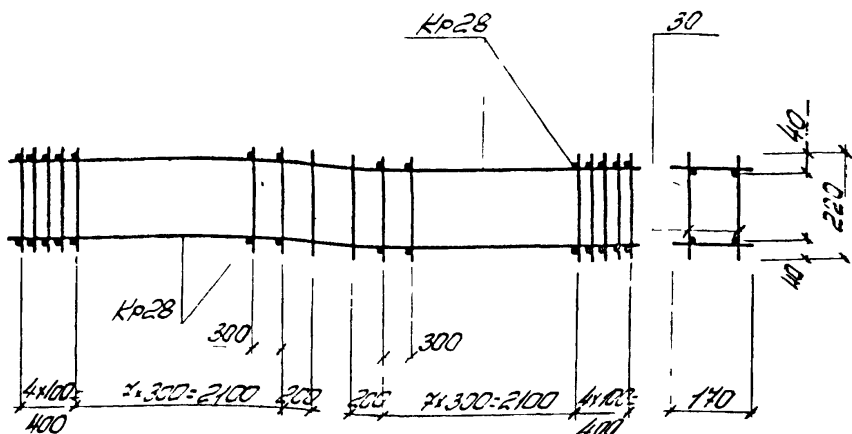
Спецификация и расход стали на одно изделие

Марка изделия	№ поз.	Физическое сечение	Длина мм	К-во шт	Выборка стали		
					Физ. сечение	Общая длина мм	Масса кг
Отдельные стержни	29	63Г	220	1	63Г	0,22	0,05

ТК  
1978

Каркас пространственный КП27

Серия ПК-01-12345  
Вып. Лист 54/28



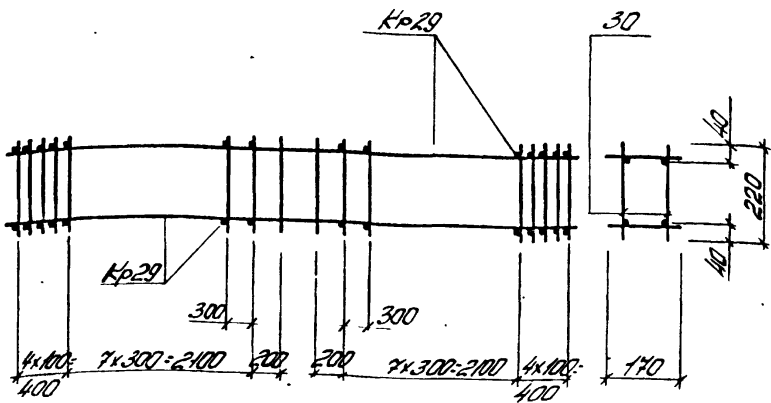
Марка простр. каркаса	Марка изделия	К-во шт	Масса кг	№ листа
КП28	кр28	2	94,8	135
	роз 30	52	4,7	29
	Масса изделия		99,5	

### Спецификация и расход стали на одно изделие

Марка изделия	№ поз.	Ф или сечение	Длина мм	К-во шт	Выборка стали		
					Ф или сечение	Общая длина	Масса кг
Отдельные стержни	30	8.7Г	220	1	8.7Г	0,22	0,09

ТК	Каркас пространственный КП28	Серия ПК-01-129-8	
1978		5 шт	29

Дальбом I



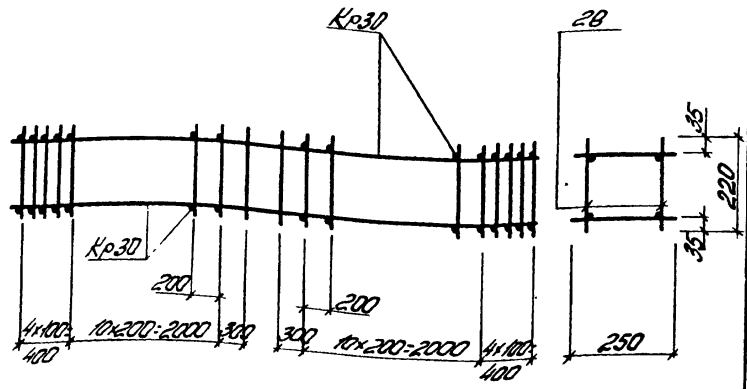
Марка протр. каркаса	Марка изделия	К-во шт	Масса кг	№ листа
КП29	Кр.29	2	118,2	135
	ноз. 30	52	4,7	30
	Масса изделия		122,9	

Спецификация и расход стали на одно изделие

Марка изделия	№ поз.	Ф или сечение	Длина мм	К-во шт	Выборка стали		
					Ф или сечение	Общая длина мм	Масса кг
Отдельные стержни	30	83Г	220	1	83Г	0,22	0,09

TK 1978	Каркас пространственный КП29	Серия КК-01-129/16
		Всего листов 54:1 30

Киевский Проектройпроект  
 Инженер Л.С.С.С.С.  
 1978

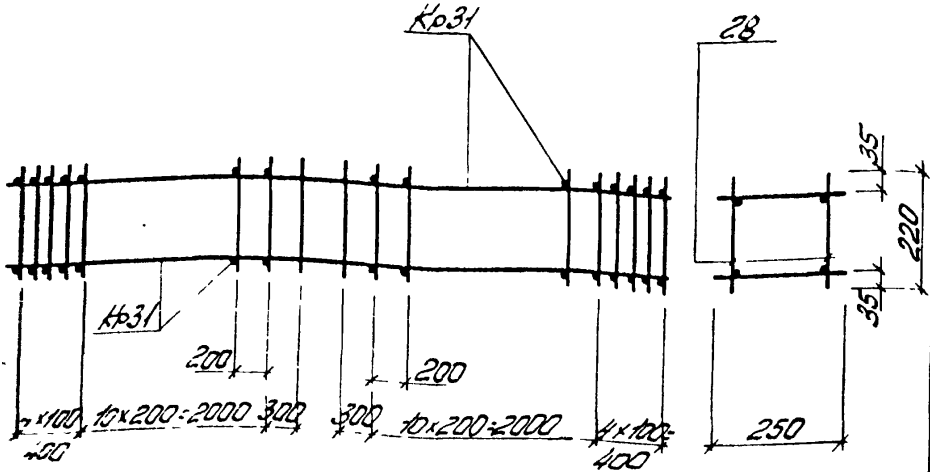


Марка простр. каркаса	Марка изделия	К-во шт	Масса кг	№ листа
КП30	Кр30	2	17,0	136
	ноз.28	64	1,9	31
	Масса изделия		18,9	

Спецификация и расход стали на одно изделие

Марка изделия	№ поз	φ или сечение	Длина мм	К-во шт	Выборка стали		
					φ или сечение	Общая длина мм	Масса кг
Отдельные стержни	28	5Вр1	220	1	5Вр1	0,22	0,03

ТК 1978	Каркас пространственный КП30	Серия ПК-01-129/88
		Всего листов 5 шт 3:



Марка простого каркаса	Марка изделия	К-во шт	Масса кг	№ листа
КП31	Кр31	2	23,6	136
	поз 28	54	1,9	32
	Масса изделия		25,5	

Спецификация и расход стали на одно изделие

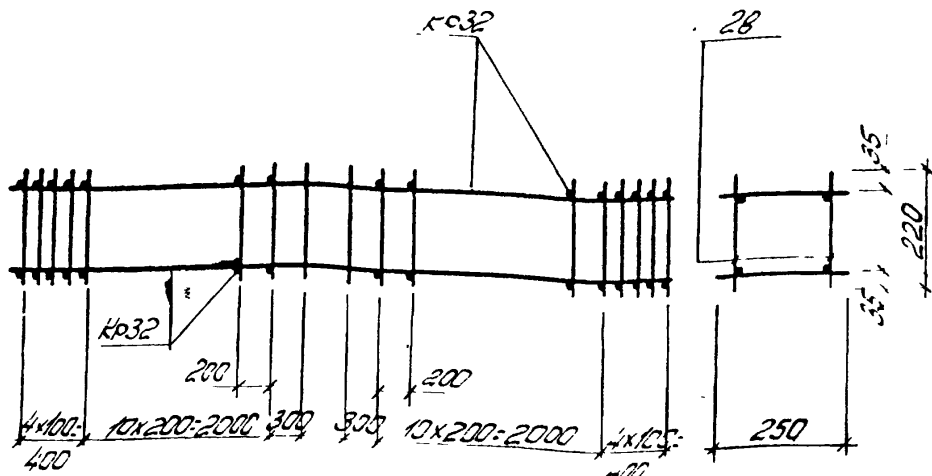
Марка изделия	№ поз	Экспликация	Длина мм	К-во шт	Выборка стали		
					Э или сечение	Общая длина мм	Масса кг
Отдельные стержни	28	55р1	220	1	55р1	0,22	0,03

ТК

1978

Каркас пространственный КП31

Серия  
МК-01-129/125  
Зелл Лист  
541 32



Марка прост. каркаса	Марка изделия	К-во шт	Масса кг	№ листа
КП32	Кр32	2	31,2	137
	поз.28	64	1,9	33
	Масса изделия		33,1	

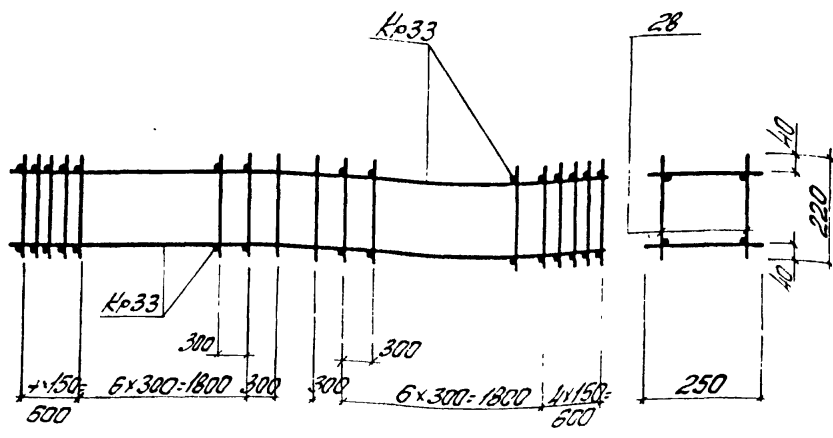
Спецификация и расход стали на одно изделие

Марка изделия	№ поз.	Ф или сечение	Длина мм	К-во шт	Выборка стали		
					Ф или сечение	Общая длина мм	Масса кг
Отдельные стержни	28	5Вр1	220	1	5Вр1	0,22	0,03

ТК 1972	Каркас пространственный КП32	Серия ПК-01-129/40
		Всп. лист 5, 33



Вариант 1



Длина

Высота

Рук. др.

Проектно-строительный проект

Марка простран. каркаса	Марка изделия	К-во шт	Масса кг	№ листа
КП33	Кр33	2	39,4	138
	поз.28	48	1,4	34
	Масса изделия		40,8	

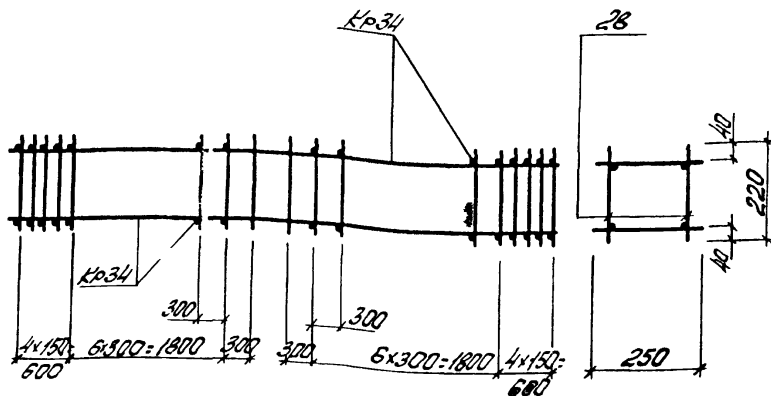
Спецификация и расход стали на одно изделие

Марка изделия	№ поз	Ф. или сечение	Длина мм	К-во шт	Выборка стали		
					Ф. или сечение	Общая длина мм	Масса кг
Отдельные стержни	28	58рї	220	1	58рї	0,22	0,03

ТК  
1978

Каркас пространственный КП33

серия  
КК-01-129/78  
Вып. Лист  
54/34



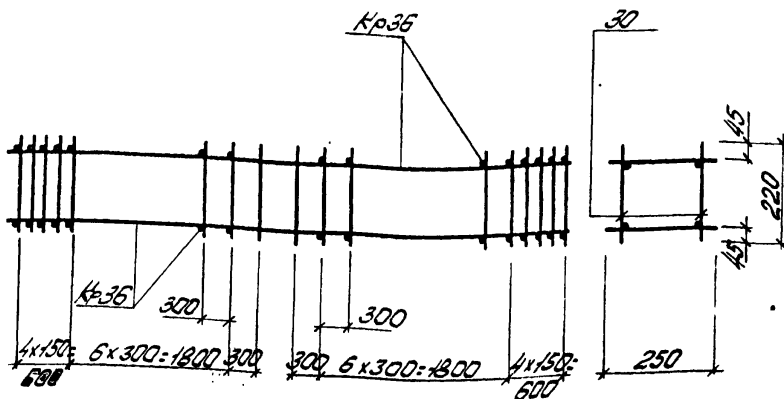
Марка простр. каркаса	Марка изделия	К-во шт	Масса кг	№ листа
КП34	Кр34	2	49,4	138
	пол. 28	48	1,4	35
	Масса изделия		50,8	

### Спецификация и расход стали на одно изделие

Марка изделия	№ поз	φ или сечение	Длина мм	К-во шт.	Выборка стали		
					φ или сечение	Общая длина м	Масса кг
Отдельные стержни	28	5Вр1	220	1	5Вр1	0,22	0,03

Т.К 1978	Каркас пространственный КП34	Серия ПК-01-129/88	
		Валл 541	Лист 35





Марка и номер материала	Марка изделия	К-во шт	Масса кг	№ листа
КП36	Кр36	2	96,0	139
	пол. 30	48	4,3	37
	Масса изделия		100,3	

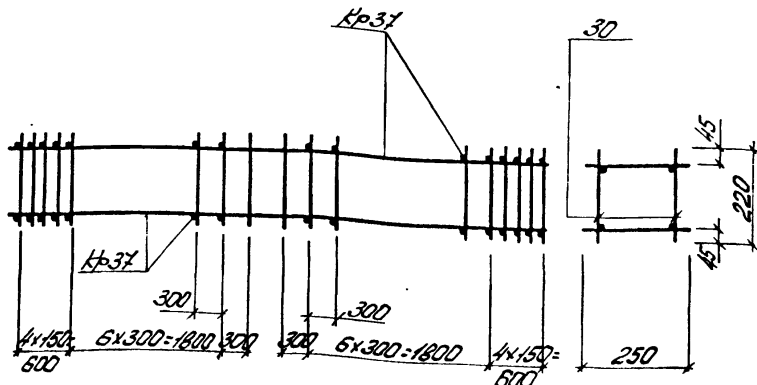
### Спецификация и расход стали на одно изделие

Марка изделия	№ поз	Ф или сечение	Длина мм	К-во шт	Выборка стали		
					Ф или сечение	Общая длина м	Масса кг
Отдельные стержни	30	8А1	220	1	8А1	0,22	0,09

ТК  
1978

Каркас пространственный КП36

СЕРИЯ  
МК-04-129/128  
Вып. 54  
Лист 37



Марка пространственного каркаса	Марка изделия	К-во шт	Масса кг	№ листа
КП37	Кр37	2	119,4	140
	поз. 30	48	4,3	38
	Масса изделия		123,7	

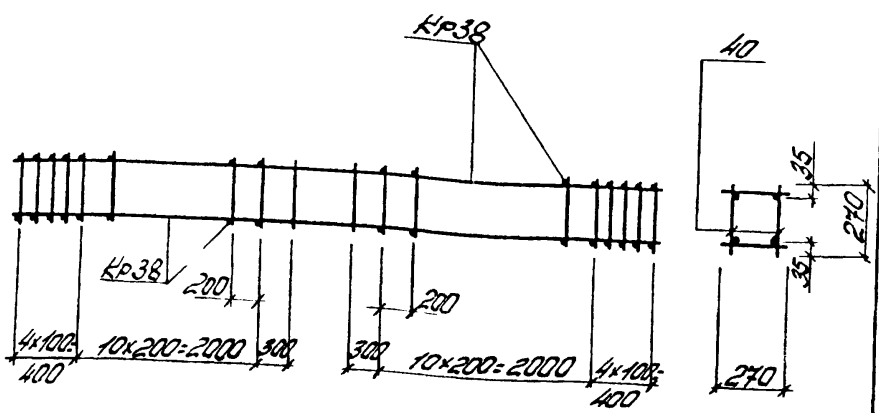
### Спецификация и расход стали на одно изделие

Марка изделия	№ поз	Ф или сечение	Длина мм	К-во шт	Выборка стали		
					Ф или сечение	Общая длина м	Масса кг
Отдельные стержни	30	87Г	220	1	87Г	0,22	0,09

ТК  
1978

Каркас пространственный КП37

Серия  
КК-01-129/78  
Вып. Лист  
5/1 38

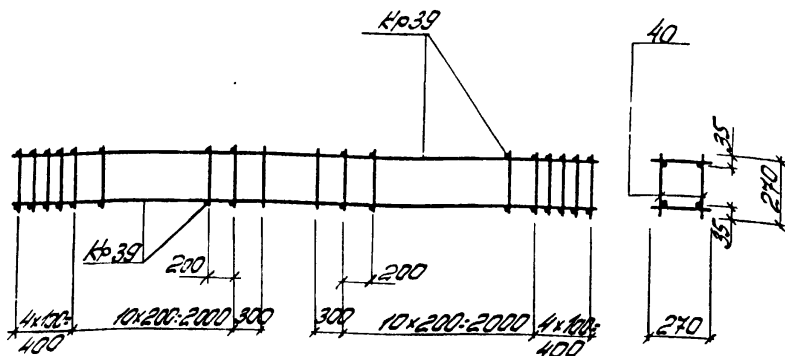


Марка простр. каркаса	Марка изделия	К-во шт	Масса кг	№ листа
КР38	КР38	2	1,0	141
	поз 40	64	2,6	39
	Масса изделия		19,6	

Спецификация и расход стали на одно изделие

Марка изделия	№ поз	Ф или сечение	Длина мм	К-во шт	Выборка стали		
					Ф или сечение	Общая длина м	Масса кг
Отдельные стержни	40	5Вр1	270	1	5Вр1	0,27	0,04

ТК 1978	Каркас пространственный КР38	Серия ПК-01-129/1
		Вып Лист 5/41 39



Марка простр. каркаса	Марка изделия	К-во шт	Масса кг	№ листа
КП39	Кр 39	2	23,8	142
	поз 40	64	2,5	40
	Масса изделия		26,4	

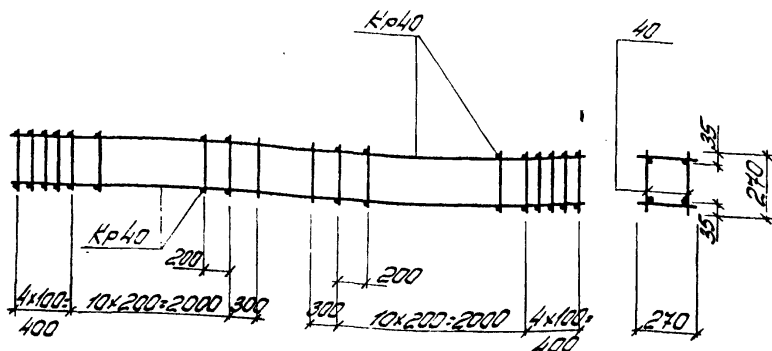
### Спецификация и расход стали на одно изделие

Марка изделия	№ поз	ф или сечение	Длина мм	К-во шт	Выборка стали		
					ф или сечение	Общая длина мм	Масса кг
Отдельные стержни	40	5Вр1	270	1	5Вр1	3,27	0,04

ТК  
1978

Каркас пространственный КП39

Серия  
ПК-01-124/16  
Вып 54 Лист 40



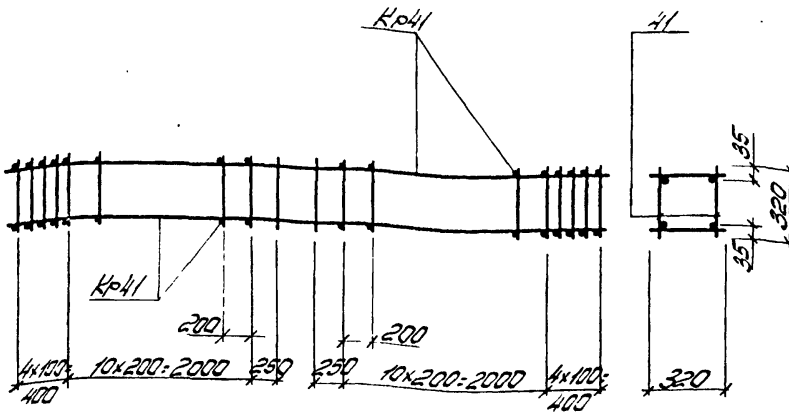
Марка простр. каркаса	Марка изделия	К-во шт	Масса кг	№ листа
КП40	Кр40	2	31,4	142
	поз. 40	64	2,6	41
	Масса изделия		34,0	

### Спецификация и расход стали на одно изделие

Марка изделия	№ поз.	Физическое сечение	Длина мм	К-во шт	Выборка стали		
					ф или сечение	Общая длина м	Масса кг
Отдельные стержни	40	5Вр1	270	1	5Вр1	0,270	0,04

ТК	Каркас пространственный КП40	Серия ПК-01-129/8	
		Всего 5 шт	Лист 41





Марка прости каркаса	Марка изделия	К-во шт	Масса кг	№ листа
КП41	Кр41	2	24,2	143
	поз.41	64	3,2	42
	Масса изделия	27,4		

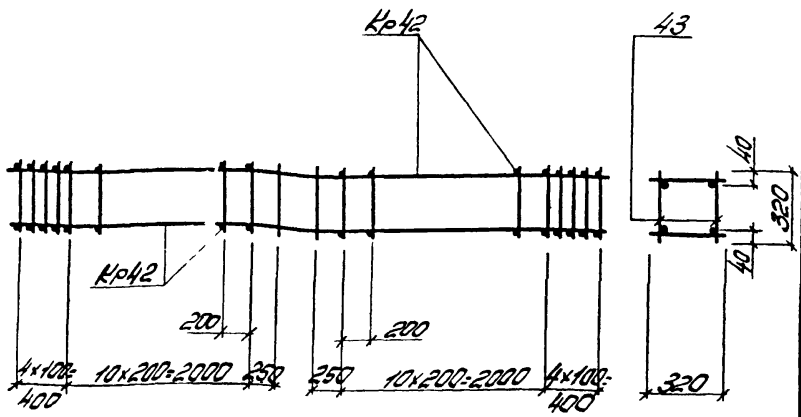
Спецификация и расход стали на одно изделие

Марка изделия	№ поз.	φ или сечение	Длина мм	К-во	Выборка стали		
					φ или сечение	Общая длина мм	Масса кг
Отдельные стержни	41	58φ1	320	1	58φ1	0,32	0,05

ТК  
1978

Каркас пространственный КП41

Серия  
ПК-01-129/8  
Вып. Лист  
541 42



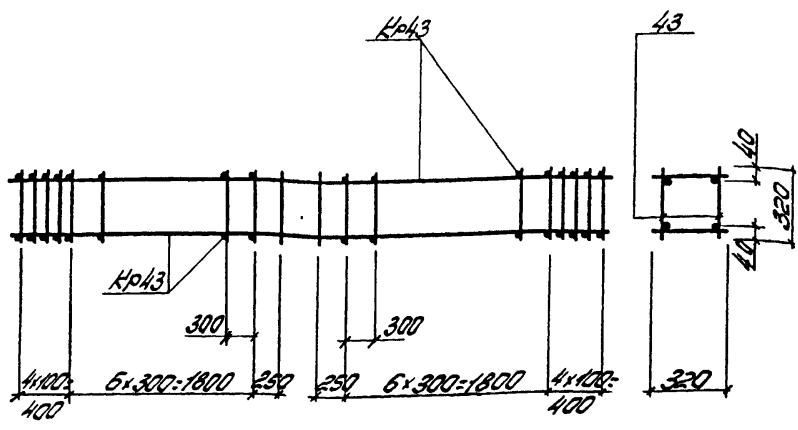
Марка простр. каркаса	Марка изделия	К-во шт	Масса кг	№ листа
КП42	Кр42	2	31,8	143
	ноз. 43	64	3,2	43
	Масса изделия		35,0	

Спецификация и расход стали на одно изделие

Марка изделия	№ поз.	ф или сечение	Длина мм	К-во	Выборка стали		
					ф или сечение	Общая длина мм	Масса кг
Отдельные стержни	43	5Вр1	320	1	5Вр1	0,32	0,05

ТК 1978	Каркас пространственный КП42	Серия ПК-01-129/82	
		Вып. лист 5 шт	43

Лист 1

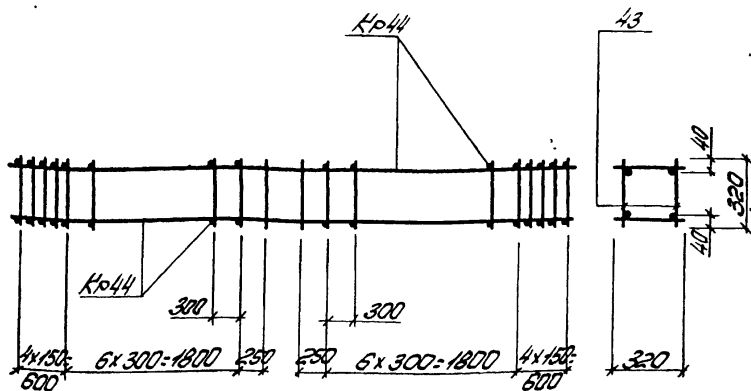


Марка прост. каркаса	Марка изделия	К-во шт.	Масса кг	№ листа
КП43	Кр43	2	398	144
	поз.43	48	24	44
	Масса изделия		422	

Спецификация и расход стали на одно изделие

Марка изделия	№ поз.	φ или сечение	длина мм	к.в.	Выборка стали		
					φ или сечение	общая длина мм	масса кг
Отдельные стержни	43	5Вр1	320	1	5Вр1	0,32	0,05

ТК 1978	Каркас пространственный КП43	Серия ПК-01-129/8	
		Вып.	Лист
		54.1	44

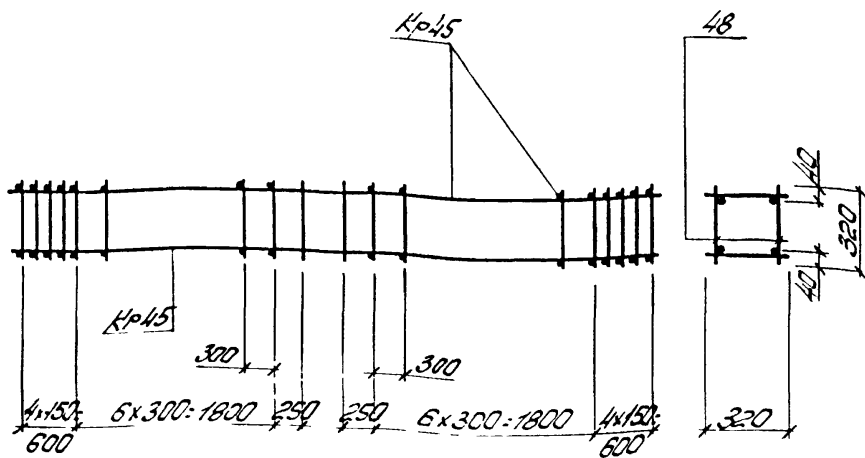


Марка простр. каркаса	Марка изделия	К-во шт	Масса кг	№ листа
К1744	Кр44	2	50,0	144
	поз.43	48	2,4	45
	Масса изделия		52,4	

### Спецификация и расход стали на одно изделие

Марка изделия	№ поз.	Ф или сечение	Длина мм	К-во	Выборка стали		
					Ф или сечение	Общая длина мм	Масса кг
Отдельные стержни	43	5Вр1	320	1	5Вр1	0,32	0,05

TK	Каркас пространственный К1744	Серия	
1978		ПК-01-129/8	Вып. Лист
		54	45



Марка прораб. каркаса	Марка изделия	К-во шт	Масса кг	№ листа
КП45	Кр45	2	97,2	145
	ноз.48	48	6,2	46
	Масса изделия		103,4	

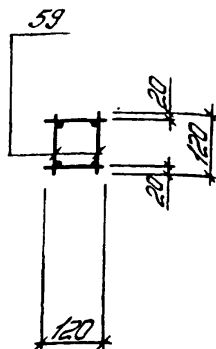
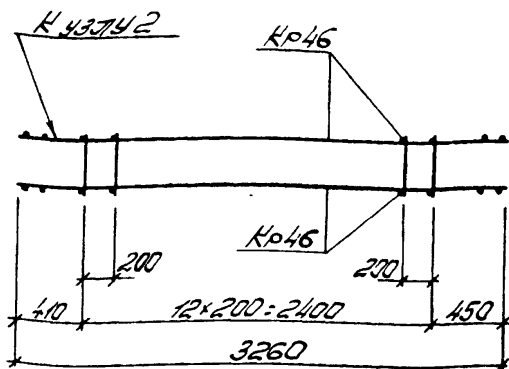
### Спецификация и расход стали на одно изделие

Марка изделия	№ поз.	Ф или сечение	Длина мм	К-во	Сборка стали		
					Ф или сечение	Общая длина мм	Масса кг
Идельные стержни	48	8Э1	320	1	8Э1	0,32	0,13

ТК  
1978

Каркас пространственный КП45

Серия  
ПК-01-129/88  
Всего листов  
541 46



Марка прост. каркаса	Марка изделия	К-во шт	Масса кг	№ листа
Кр46	Кр46	2	8,6	146
	поз 59	26	0,5	47
	Масса изделия		9,1	

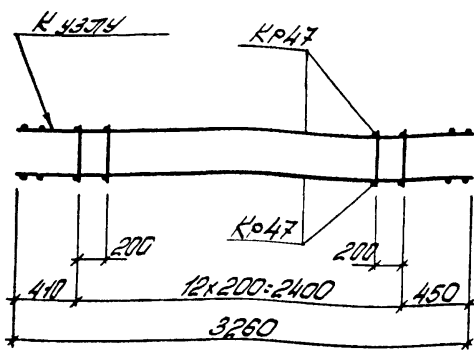
Спецификация и расход стали на одно изделие

Марка изделия	№ поз	Ф или сечение	Длина мм	К-во шт	Выборка стали		
					Ф или сечение	Общая длина мм	Масса кг
Стальные стержни	59	5ВрI	120	1	5ВрI	0,12	0,02

ТК Каркас пространственный Кр46

Серия  
17-01-129/78  
Вып 5 шт Лист 47

Изделие 1



ПРОЕКТ САНДРОВЕЛ ПУТ

Директор

Инженер

Рук.вр

Промстройпроект

Марка простр. каркаса	Марка изделия	К-во шт	Масса кг	№ листа
КР47	КР47	2	12,2	46
	поз 59	26	0,5	48
	Масса изделия		12,7	

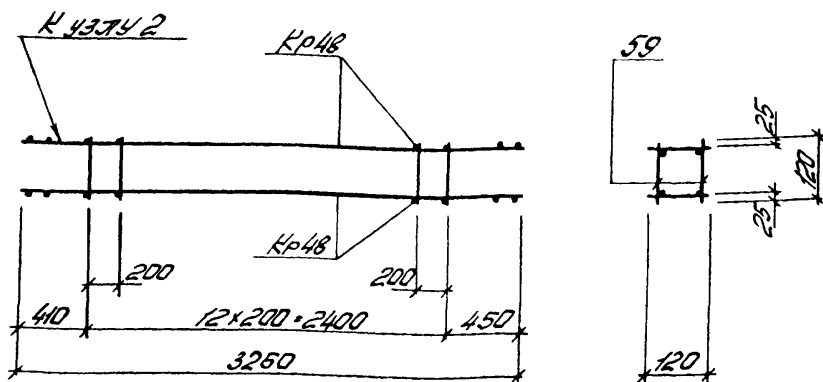
Спецификация и расход стали на одно изделие

Марка изделия	№ поз.	Диаметр сечение	Длина мм	К-во шт	Выборка стали		
					в листе	общая длина мм	масса кг
Отдельные стержни	59	5Вр1	120	1	5Вр1	0,12	0,02

ТК  
1978

Каркас пространственной КР47

Серия  
МК-01-129/78  
Вкл 541  
Лист 48



Марка прост. каркаса	Марка изделия	К-во шт	Масса кг	№ листа
Кр48	Кр48	2	15,4	147
	поз 59	26	0,5	49
	Масса изделия		16,9	

### Спецификация и расход стали на одно изделие

Марка изделия	№ поз.	Ф или сечение	Длина мм	К-во шт	Выборка стали		
					Ф или сечение	Общая длина м	Масса кг
Отдельные стержни	59	5Вр1	120	1	5Вр1	0,12	0,02

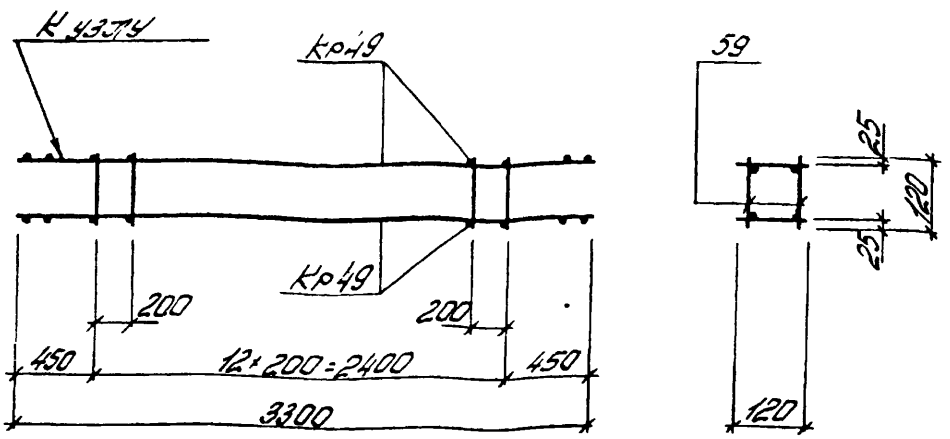
ТК  
1572

Каркас пространственный Кр48

Серия  
КК-01-129/18  
Вып. 541 Лист 4/7



стальной

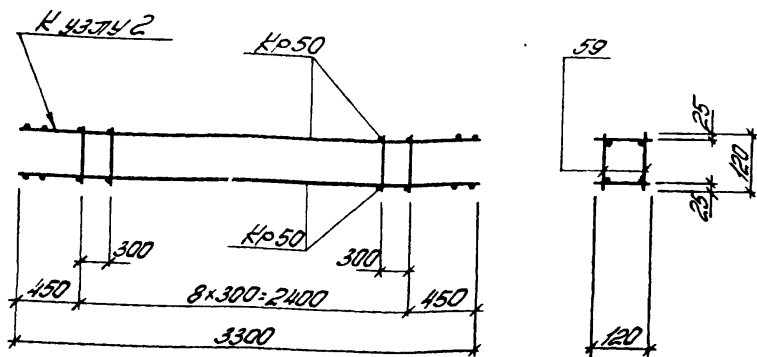


Марка прости каркаса	Марка изделия	К-во шт	Масса кг	№ листа
КП49	Кр49	2	16,5	147
	ноз 59	26	0,5	50
	Масса изделия		17,1	

Спецификация и расход стали на одно изделие

Марка изделия	№ поз	Ф и тип сечения	Длина мм	К-во шт	Выборка стали		
					Ф и тип сечения	Общая длина мм	Масса кг
Дополнительные стержни	59	5Вр1	120	1	5Вр1	0,12	0,02

ТК	Марка: сталь стальной КП49	Серия ПК-01-129/16
1948		Вып 5 шт

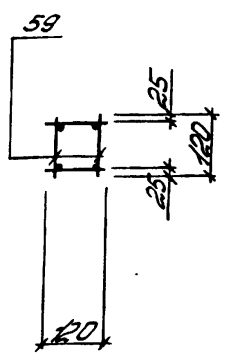
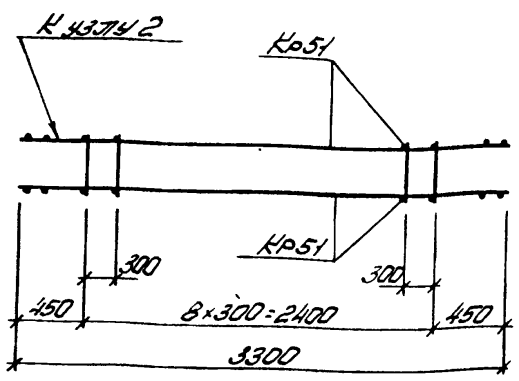


Марка простр. каркаса	Марка изделия	К-во шт	Масса кг	№ листа
КП50	Кр 50	2	21,2	148
	ноз 59	18	0,4	51
	Масса изделия		21,6	

### Спецификация и расход стали на одно изделие

Марка изделия	№ поз	Ф или сечение	Длина мм	К-во шт	Выборка стали		
					Ф или сечение	Общая длина м	Масса кг
Отдельные стержни	59	58р1	120	1	58р1	0,12	0,02

ТК 1978	Каркас пространственный КП50	Серия ПК-01-129/78	
		Вып. 541	Лист 51

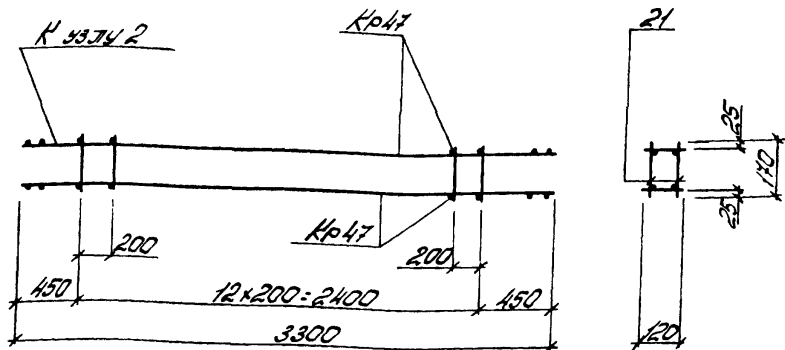


Марка пространственного каркаса	Марка изделия	К-во шт	Масса кг	№ листа
КР51	Кр51	2	26,8	118
	поз 59	18	0,4	52
	Масса изделия		27,2	

Спецификация и расход стали на одно изделие

Марка изделия	№ поз.	Ф или сечение	Длина мм	К-во шт	Выборка стали		
					Ф или сечение	Общая длина мм	Масса кг
Отдельные стержни	59	5Вр1	120	1	5Вр1	0,12	0,02

ТК 178	Каркас пространственный КР51	Серия МК-01-129/18	
		Вып. 541	Лист 52



Марка пространственного каркаса	Марка изделия	К-во шт	Масса кг	№ листа
К1752	Кр 47	2	12,2	146
	пол. 21	26	0,8	53
	Масса изделия		13,0	

Спецификация и расход стали на одно изделие

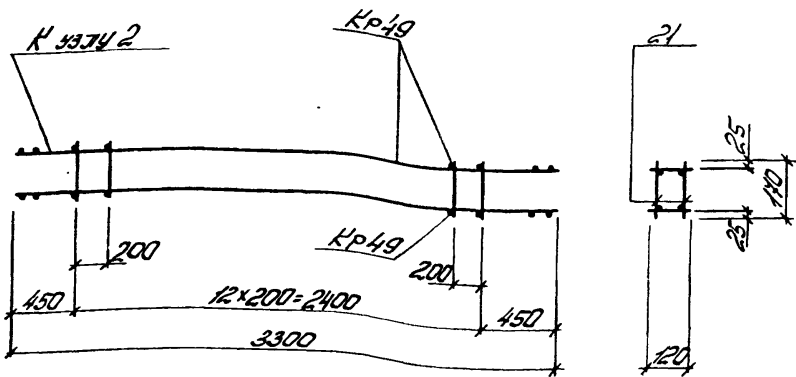
Марка изделия	№ поз	Ф. или сечение	Длина мм	К-во шт	Выборка стали		
					Ф. или сечение	Общая длина м	Масса кг
Отдельные стержни	21	5Вр1	170	1	5Вр1	0,17	0,03

ТК  
1978

Каркас пространственный К1752

Серия  
МК-01-129/48  
Вып. лист  
54/53

Выбор 1

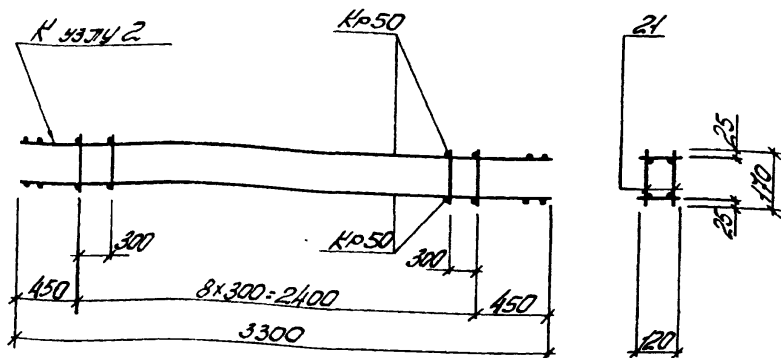


Марка простр. каркаса	Марка изделия	К-во шт	Масса кг	№ листа
К153	Кр 49	2	16,6	147
	поз. 21	26	0,8	54
	Масса изделия		17,4	

Спецификация и расход стали на одно изделие

Марка изделия	№ поз	Физич. сечение	Длина мм	К-во шт	Сов. баланс стали		
					Физич. сечение	Общая длина м	Масса кг
Отдельные стержни	21	5Вр1	170	1	5Вр1	0,17	0,03

Т К	Каркас пространственный К153	Серия ПК-01-129/12	
		Волн. лист 54	Лист 54

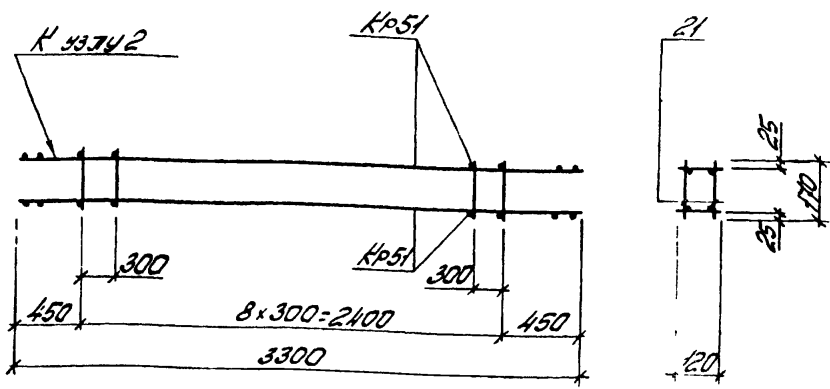


Марка пространственного каркаса	Марка изделия	К-во шт	Масса кг	№ листа
КП54	Кр 50	2	212	118
	ноз. 21	18	0,5	55
	Масса изделия		217	

Спецификация и расход стали на одно изделие

Марка изделия	№ пог.	Диаметр сечения	Длина мм	К-во шт	Выборка стали		
					в или сечение	общая длина м	масса кг
Отдельные стержни	21	58Pr	110	1	58Pr	0,17	0,03

ТК	Каркас пространственный КП54	Серия ПК-01-129/118	
1978		Вып. лист	54/5

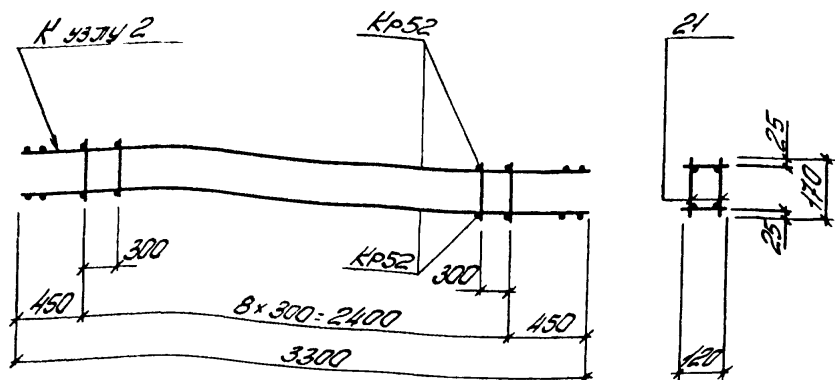


Марка прутка	Марка изделия	к-во шт	масса кг	№ листа
K155	Kp51	2	26,8	148
	поз. 21	18	0,5	56
	масса изделия		27,3	

Спецификация и расход стали на одно изделие

Марка изделия	№ поз	Фили сечение	Длина мм	к-во шт	Выборка стали		
					в эту сечение	общая длина м	масса кг
Отдельные стержни	21	5BpI	170	1	5BpI	0,17	0,03

TK 1978	Каркас пространственный K155	серия ПК-01-129/18
		в шт листа 54 56



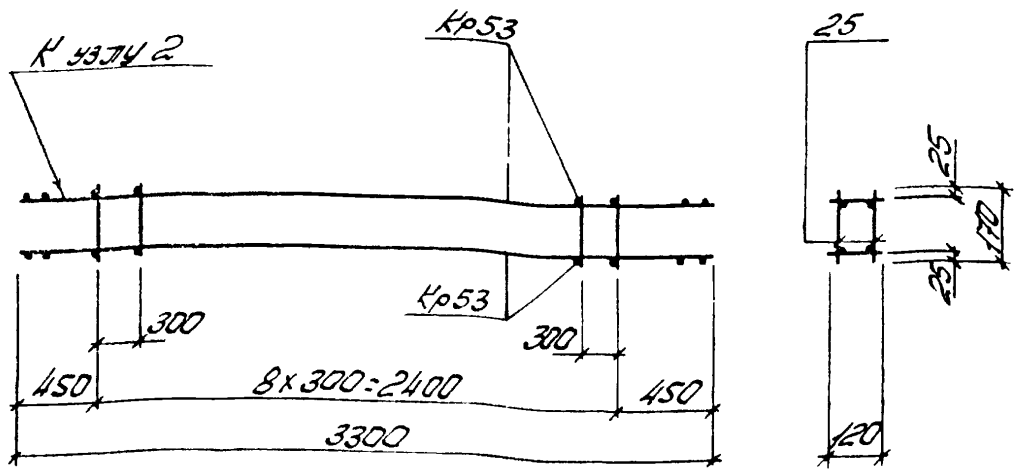
Марка прутка каркаса	Марка уздвеля	К-во шт	Масса кг	№ листа
КП56	Кр 52	2	53,0	149
	поз. 21	18	0,5	57
	Масса уздвеля		33,5	

Спецификация и расход стали на одно уздвелье

Марка уздвеля	№ поз	Фили сечение	Диаметр мм	К-во шт	С. расход стали		
					в шти сечении	общая длина м	масса кг
Отдельные стержни	21	5Вр1	170	1	5Вр1	0,17	0,03

ТК 1979	Каркас пространственный КП56	Серия ПК-04-129/18
		Всего листов 54/57





Марка прутка	Марка арматуры	К-во шт	Масса кг	№ листа
K1157	Kp53	2	40,2	149
	ноз. 25	18	0,7	58
	Масса арматуры		40,9	

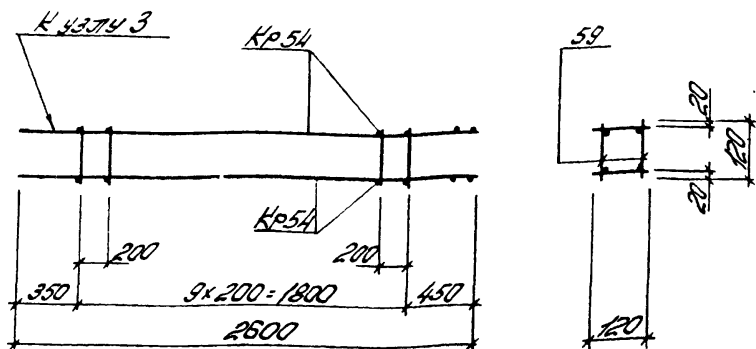
Спецификация и расчет стали на одно узеление

Марка арматуры	№ поз	Ф. и т. сечения	Длина мм	К-во шт	Выборка стали		
					Ф и т. сечения	Общая длина м	Масса кг
Отдельные стержни	25	57	170	1	57	0,17	0,04

TK  
1978

ИЗДАНИЕ ПО УТВЕРЖДЕНИЮ К1157

Серия  
ИЗ-01.29/18  
541.58



Марка прутка каркаса	Марка изделия	К-во шт	Масса кг	№ листа
КП58	Кр 54	2	6,8	150
	поз 59	20	0,4	59
	Масса изделия		7,2	

Спецификация и расход стали на одно изделие

Марка изделия	№ поз	φ или сечение	Длина мм	К-во шт	Выборка стали		
					φ или сечение	Общая длина мм	Масса кг
Отдельные стержни	59	58φ1	120	1	58φ1	0,12	0,02

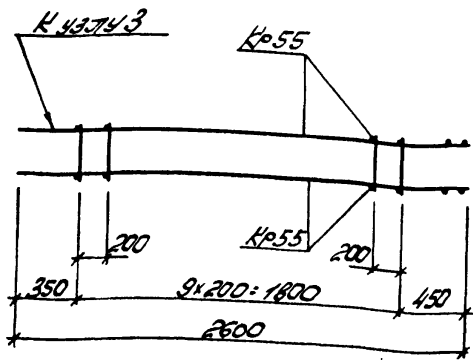
ТК

1978

Каркас пространственный КП58

Серия  
КК-01-129/78Вып  
541Лист  
59

Львовск 1



Марка простран. каркаса	Марка изделия	К-во шт	Масса кг	№ листа
КП59	Кр 55	2	13,0	151
	поз. 59	20	0,4	60
	Масса изделия		13,4	

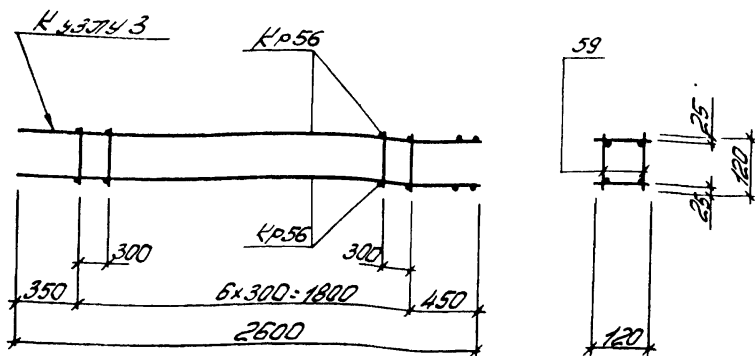
Спецификация и расход стали на одно изделие

Марка изделия	№ поз.	Физ. сечение	Длина мм	К-во шт	Выборка стали		
					Физ. сечение	Общая длина мм	Масса кг
Отдельные стержни	59	5Вр1	120	1	5Вр1	0,12	0,02

ТК  
1978

Каркас пространственный КП59

Серия  
КК-01-129/78  
Вып. Лист  
54/60

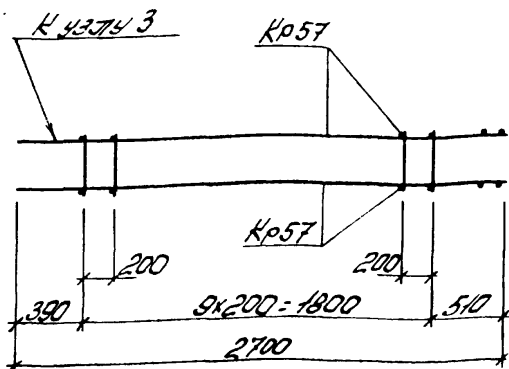


Марка простора корноса	Марка изделия	К-во шт	Масса кг	№ листа
КП60	Кр.56	2	16,8	152
	поз 59	14	0,3	61
	Масса изделия		17,1	

Спецификация и расход стали на одно изделие

Марка изделия	№ поз.	Ф или сечение	Длина мм	К-во шт	Выборка стали		
					Ф или сечение	Общая длина мм	Масса кг
Отдельные стержни	59	58рТ	120	1	58рТ	0,12	0,02

ТК 1978	Каркас пространственный КП60	Серия МК-01-129/78	
		Войл 541	Лист 61



Марка прост. каркаса	Марка изделия	к-во шт	Масса кг	№ листа
КП61	Кр 57	2	7,0	153
	поз. 59	20	0,4	62
	Масса изделия		7,4	

### Спецификация и расход стали на одно изделие

Марка изделия	№ поз.	ф ил. сечение	Длина мм	к-во шт	Выборка стали		
					ф или сечение	общая длина м	масса кг
Отдельные стержни	59	5Вр1	120	1	5Вр1	0,12	0,02

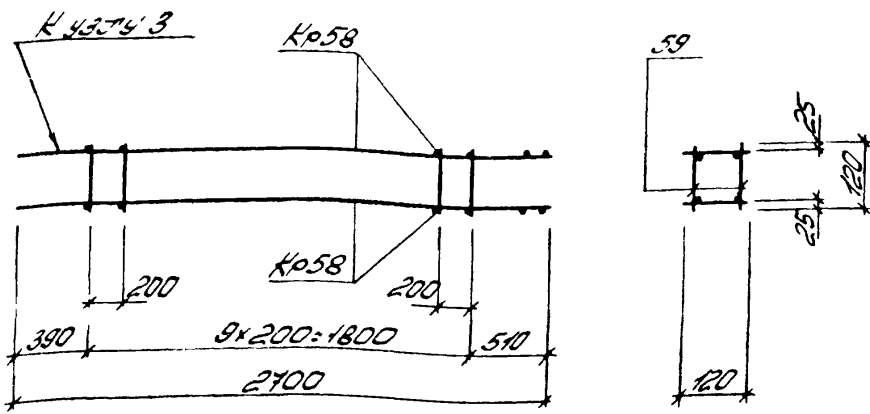
ТК

1978

Каркас пространственный КП61

Серия  
ПК-01-129/78Вып  
541Лист  
62

17422-02 77

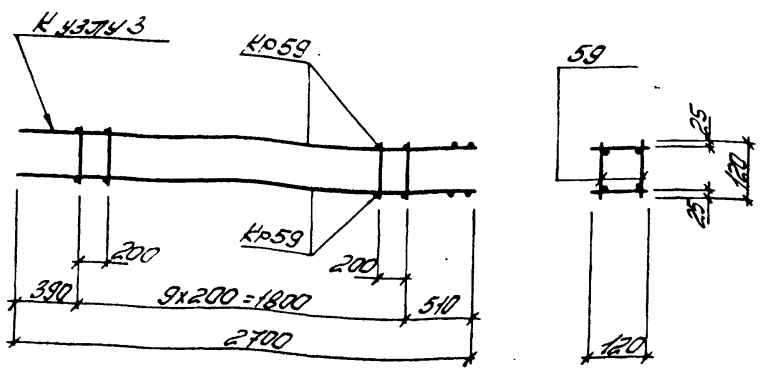


Марка простого каркаса	Марка изделия	К-во шт	Масса кг	№ листа
КП62	Кр.58	2	10,2	154
	поз 59	20	0,4	63
	Масса изделия		10,6	

Спецификация и расход стали на одно изделие

Марка изделия	№ поз.	Ø или сечение	Длина мм	К-во шт	Выборка стали		
					Ø или сечение	Общая длина мм	Масса кг
Отдельные стержни	59	58r1	120	1	58r1	0,12	0,02

ТК	Каркас пространственный КП62	Серия ПК-01-129/78	
1978		3017	Ж.ст. 541 5

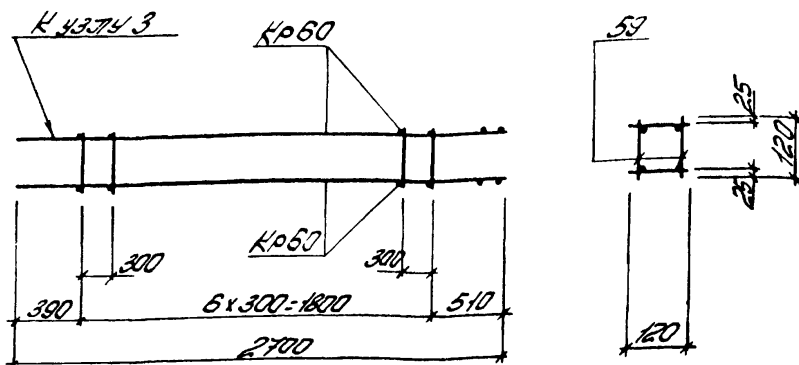


Марка простр. каркаса	Марка изделия	К-во шт	Масса кг	№ листа
КП63	Кр 59	2	13,6	155
	поз. 59	14	0,3	64
	Масса изделия		13,9	

Спецификация и расход стали на одно изделие

Марка изделия	№ поз.	Ф и сечение	Длина мм	К-во шт	Выборка стали		
					Ф и сечение	Общая длина м	Масса кг
Отдельные стержни	59	58р1	120	1	58р1	0,12	0,02

ТК	Каркас пространственной КП63	Серия ПК-01-129/78	
1978		Всг	Лист
		544	64



Марка прост. каркаса	Марка изделия	к-во шт	Масса кг	№ листа
КП64	Кр 60	2	17,4	156
	поз 59	14	0,3	65
	Масса изделия		17,7	

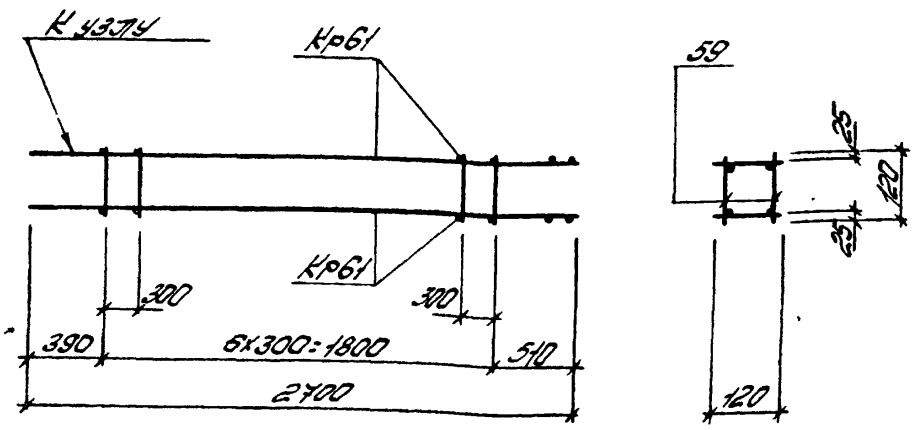
### Спецификация и расход стали на одно изделие

Марка изделия	№ поз	Физическое	Ин. н. пп	к-во шт	Выборка стали		
					Ф. И. И. СЕРИИ	Общая длина мм	Масса кг
Отдельные стержни	59	5Вр1	120	1	5Вр1	0,12	0,02

ТК 1973	Каркас пространственный КП64	Серия ПК-01-129/78	
		Вып 541	Лист 65



Анбал 1



Марка простр. карнаса	Марка уздегуса	К-во шт	Масса кг	№ листа
КП65	Кр61	2	22,2	157
	ноз 59	14	0,3	66
	Масса уздегуса		22,5	

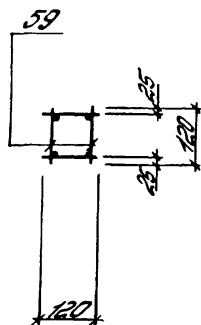
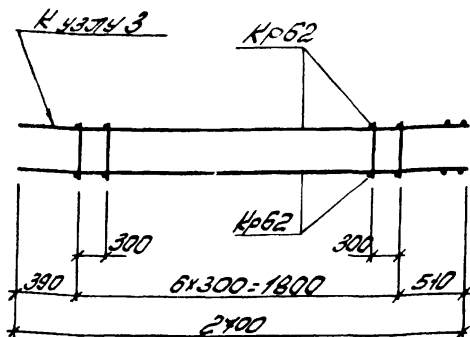
СРЕДНЯЯ ЦЕНА И РАСХОД СТАЛИ НА ОДНО УЗДЕГУС

Марка уздегуса	№ ноз	Ø или сечение	Длина мм	К-во шт	Выборка стали		
					в шти сечении	общая длина м	масса кг
Омдегусе створки	59	59,pi	120	1	58pi	0,12	0,02

ТК  
1978

Итого стальной створки КП65

Серия  
МК-01-129/78  
Всего листов  
541 66

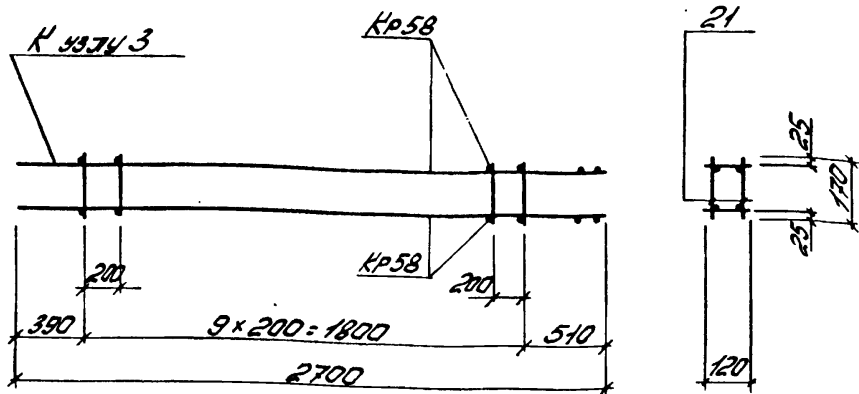


Марка простр. каркаса	Марка изделия	К-во шт	Масса кг	№ листа
КП66	Кр 62	2	27,0	158
	ноз 59	14	0,3	67
	Масса изделия		27,3	

### Спецификация и расход стали на одно изделие

Марка изделия	№ поз.	Ф и тип сечения	Длина мм	К-во шт	Выборка стали		
					Ф и тип сечения	Общая длина м	Масса кг
Отдельные стержни	59	5Вр1	120	1	5Вр1	0,12	0,02

ТК	Каркас пространственной КП66	Серия 1К-01-129/18	
1978		Вып 541	Лист 67



Марка прутка	Марка изделия	к-во шт	масса кг	№ листа
К1767	Кр 58	2	10,2	154
	поз. 21	20	0,6	68
	масса изделия		10,8	

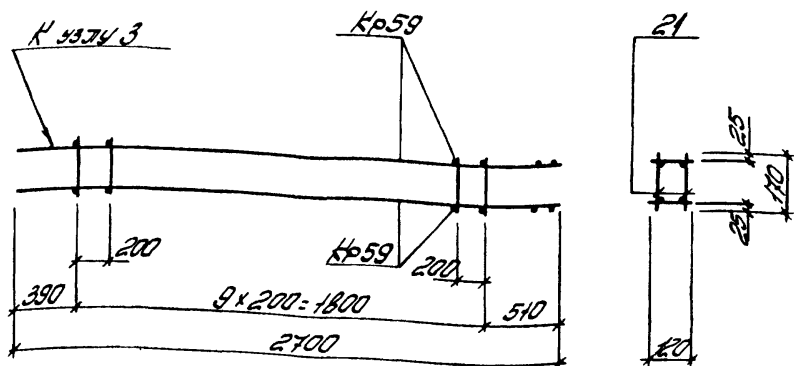
Спецификация и расход стали на одно изделие

Марка изделия	№ поз	Филы сечение	Длина мм	к-во шт	Выборка стали		
					в эту сечение	общая длина м	масса кг
Отдельные стержни	21	5Вр1	170	1	5Вр1	0,17	0,03

ТК  
1978

Каркас пространственный К1767

Серия  
КК-01-129/48  
Войл лист  
54 68



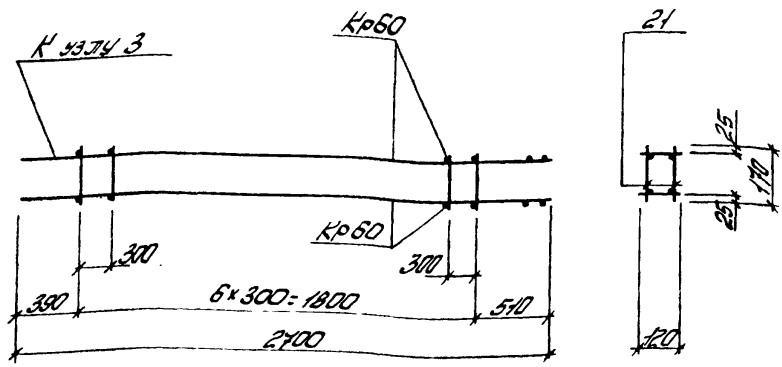
Марка простр. каркаса	Марка уздвелья	К-во шт	Масса кг	№ листа
К1768	Кр 59	2	13,6	155
	пол. 21	20	0,6	69
	Масса уздвелья		14,2	

Спецификация и расход стали на одно уздвелье

Марка уздвелья	№ пол.	Фили сечение	Длина мм	К-во шт	Выборка стали		
					Ф или сечение	Общая длина мм	Масса кг
Отдельные стержни	21	5Вр1	170	1	5Вр1	0,17	0,03

Т К 1978	Каркас пространственный К1768	Серия МК-01-129/48	
		Волн. лист 541	Лист 69

Выбор 1



Марка прутка	Марка изделия	к-во шт	масса кг	№ листа
К1769	Кр 60	2	17,4	156
	поз. 21	14	0,4	70
	масса изделия		17,8	

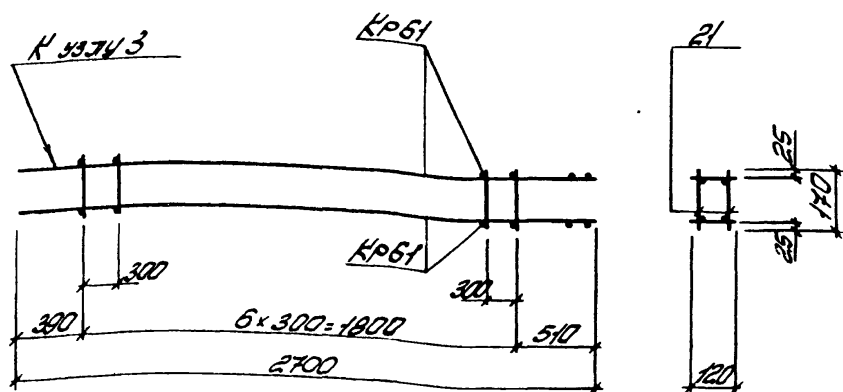
Спецификация и расход стали на одно изделие

Марка изделия	№ поз	фили сечение	длина мм	к-во шт	Выборка стали		
					ф или сечение	общая длина м	масса кг
Отдельные стержни	21	5Вр1	170	1	5Вр1	0,17	0,03

Т К  
1978

Каркас пространственный К1769

Серия  
КК-04-129/58  
Волн. лист  
541 70



Марка прутков каркаса	Марка изделия	К-во шт	Масса кг	№ листа
КП70	КР61	2	22,2	157
	поз. 21	14	0,4	71
	Масса изделия		22,6	

Спецификация и расход стали на одно изделие

Марка изделия	№ поз	Филы сечения	Длина мм	К-во шт	Выборка стали		
					Ф. и т. сечения	Общая длина м	Масса кг
Отдельные стержни	21	58р1	170	1	58р1	0,17	0,03

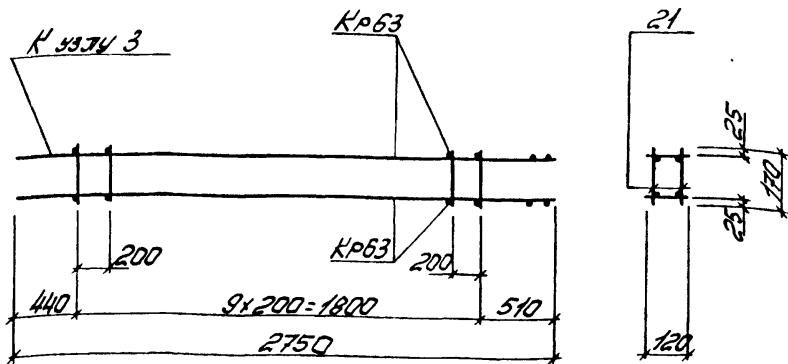
ТК

1978

Каркас пространственный КП70

Серия  
МК-01-29/88  
Всего 70  
5,41 71

Лист 80м 1



Марка простр каркаса	Марка изделия	К-во шт	Масса кг	№ листа
КП71	Кр 63	2	13,8	159
	пол. 21	20	0,6	72
	Масса изделия		14,4	

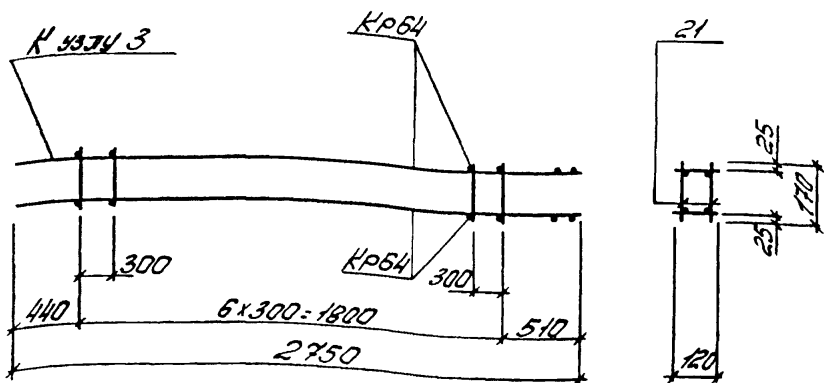
Спецификация и расход стали на одно изделие

Марка изделия	№ пол	Ф. или сечение	Длина мм	К-во шт	Выборка стали		
					Ф. или сечение	Длина мм	Масса кг
Отдельные стержни	21	5Вр1	170	1	5Вр1	0,17	0,03

Т К  
1978

Каркас пространственный КП71

Серия  
ПК-01-129/18  
Волн лист  
541 72



Марка протектор каркаса	Марка изделия	к-во шт	масса кг	№ листа
КП72	КР64	2	17,8	160
	пол. 21	14	0,4	73
	масса изделия		18,2	

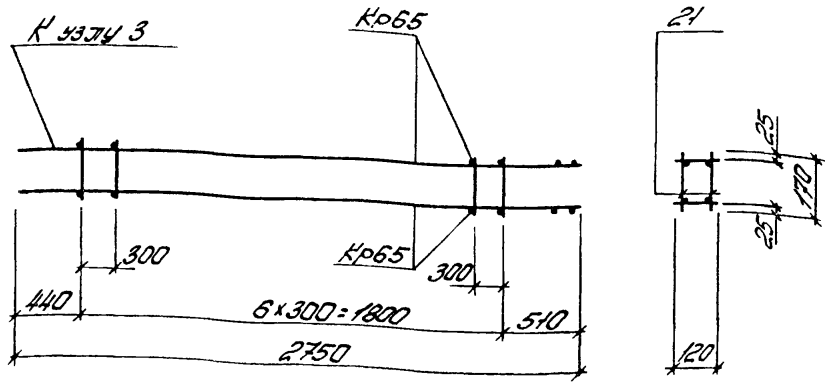
Спецификация и раскрой стали на одно изделие

Марка изделия	№ поз	Фили сечение	Длина мм	к-во шт	Выборка стали		
					Ф. или сечение	Общая длина м	масса кг
Ст.дельные ст.профили	21	5Вр1	170	1	5Вр1	0,17	0,03

ТК	Каркас пространственный КП72	Серия
К-12		ПК-04-129/18
		Вып. лист
		541 73



Вид сзади

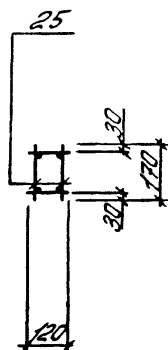
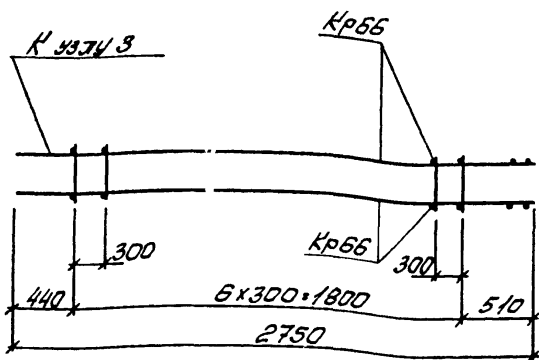


Марка протр. каркаса	Марка изделия	К-во шт	Масса кг	№ листа
КП73	Кр 65	2	276	161
	поз. 21	14	0,4	74
	Масса изделия		28,0	

Спецификация и расход стали на одно изделие

Марка изделия	№ поз.	Фили сечение	Длина мм	К-во шт	Выборка стали		
					в члн сечения	общая длина м	масса кг
Отдельные стержни	21	58р1	170	1	58р1	0,17	0,03

ТК	Каркас пространственный КП73	Серия ПК-01-129/48
		Волн. лист 541 74

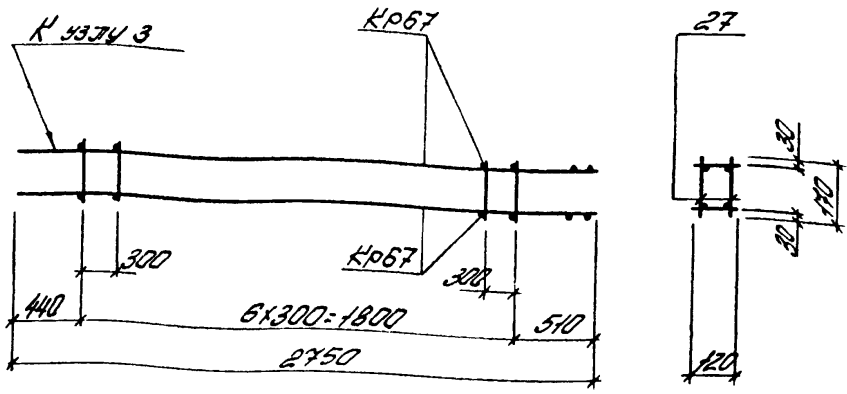


Марка пространств. каркаса	Марка изделия	К-во шт	Масса кг	№ листа
КП74	Кр66	2	33,6	162
	поз. 25	14	0,8	75
	Масса изделия		34,2	

Спецификация и расход стали на одно изделие

Марка изделия	№ поз.	Ф. или сечение	Длина мм	К-во шт	Выборка стали		
					Ф. или сечение	Общая длина м	Масса кг
Отдельные стержни	25	5Вр1	170	1	5Вр1	0,17	0,03

ТК	Каркас пространственный КП74	Серия
1978		ПК-04-129/18
		Войт лист
		541 75



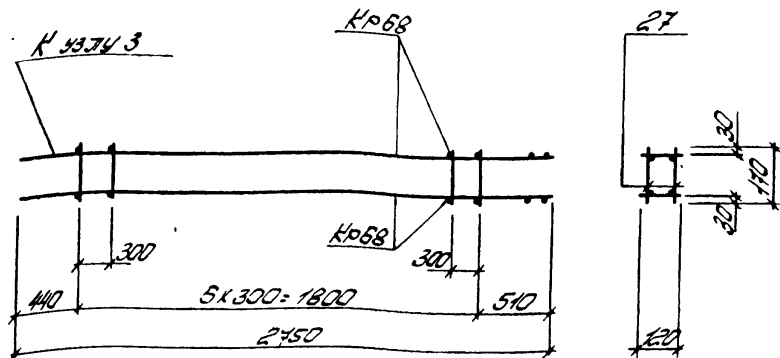
Марка протр. каркаса	Марка изделия	к-во шт	масса кг	№ листа
КП75	Кр67	2	43,2	163
	ноз. 27	14	1,0	76
	Масса изделия		44,2	

Спецификация и расход стали на одно изделие

Марка изделия	№ поз	ф. или сечение	длина мм	к-во шт	Выборка стали		
					ф или сечение	общая длина м	масса кг
Отдельные стержни	27	8Ж1	140	1	8Ж1	0,14	0,04

ТК 19:8	Каркас пространственный КП75	серия МК-01-129/18
		всего листов 541 76

Изъём 1



Марка изделия	Марка изделия	К-во шт	Масса кг	№ листа
КП76	Кр 68	2	53,6	164
	поз. 27	14	1,0	77
	Масса изделия		54,6	

Спецификация и расход стали на одно изделие

Марка изделия	№ поз	Фигура сечения	Длина мм	К-во шт	Выборка стали		
					Фигура сечения	Общая длина м	Масса кг
Отдельные стержни	27	ВЛ1	170	1	ВЛ1	0,17	0,07

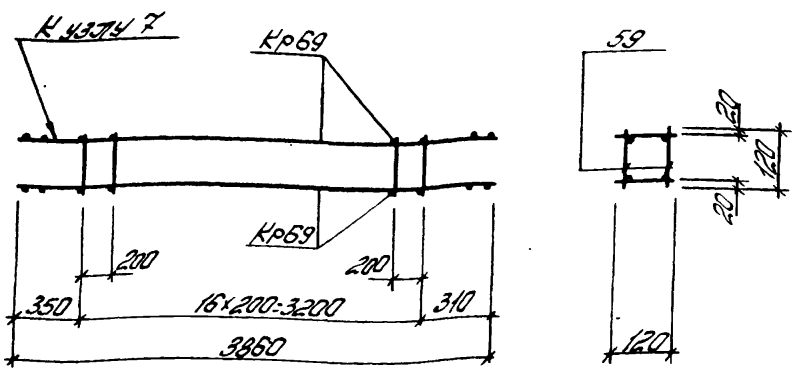
ТК

1978

Каркас пространственный КП76

Серия  
МК-01-129/38  
Волн. лист  
541 77

Выборка 1



Длина

Диаметр

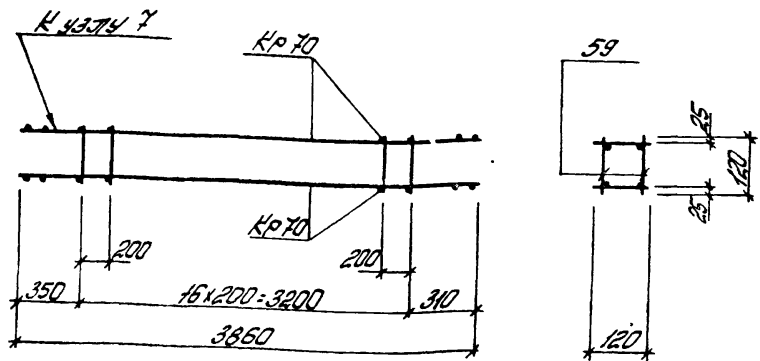
Марка пространственного каркаса	Марка изделия	К-во шт	Масса кг	№ листа
КП 77	Кр69	2	104	165
	поз 59	34	0,7	78
	Масса изделия		111	

**Спецификация и расход стали на одно изделие**

Марка изделия	№ поз.	Ф или сечение	Длина мм	К-во шт	Выборка стали		
					В. или сечение	Общая длина мм	Масса кг
Отдельные стержни	59	5Вр1	120	1	5Вр1	0,12	0,02

ТК 1978	Каркас пространственный КП 77	Серия ПК-01-129/78	
		Лист 54	78

Элемент 1



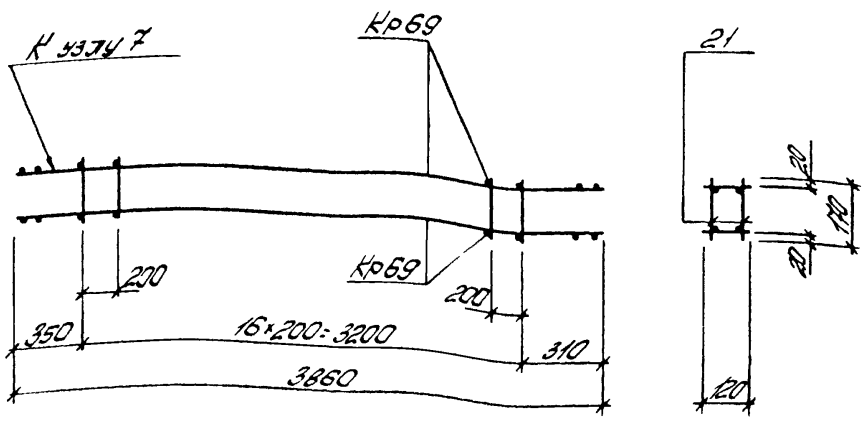
Марка простр. каркаса	Марка изделия	К-во шт	Масса кг	№ листа
КП 78	Кр 70	2	14,4	155
	поз 59	34	0,7	79
	Масса изделия		15,1	

Спецификация и расход стали на одно изделие

Марка изделия	№ поз.	φ или сечение	Длина мм	К-во шт	Выборка стали		
					φ или сечение	Общая длина м	Масса кг
Отдельные стержни	59	58р1	120	1	58р1	0,12	0,02

ТК 1978	Каркас пространственной КП 78	Серия ПК-01-129/78	
		Всгп 541	Лист 79

Дальность 1



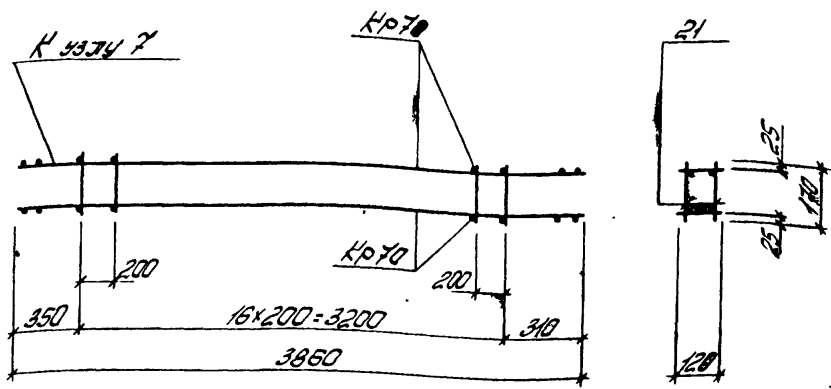
Марка простого каркаса	Марка изделия	к-во шт	масса кг	№ листа
КП79	Кр69	2	10,4	165
	поз. 21	34	1,0	80
	Масса изделия		11,4	

Спецификация и расход стали на одно изделие

Марка изделия	№ поз	ф. или сечение	Длина мм	к-во шт	Выборка стали		
					ф. или сечение	общая длина м	масса кг
Отдельные стержни	21	58р1	170	1	58р1	0,17	0,03

ТК 1978	Каркас пространственный КП79	Серия ПК-04-129/78	
		Войт	Лист
		541	80

Курский Проектный институт



Марка простр каркаса	Марка изделия	К-во шт	Масса кг	№ листа
КП80	Кр 70	2	14,4	165
	поз. 21	34	10	81
	Масса изделия		15,4	

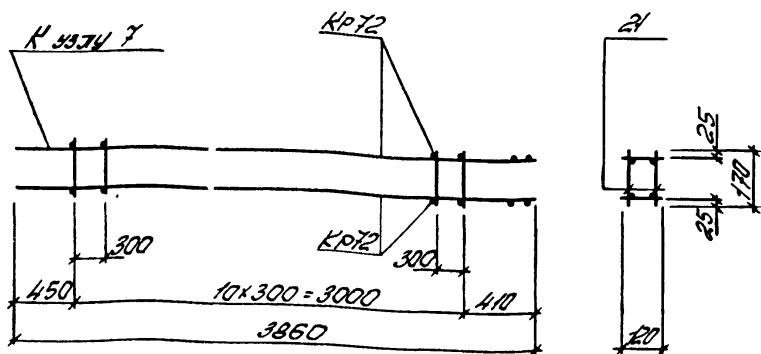
Спецификация и расход стали на одно изделие

Марка изделия	№ поз	Фили сечение	Длина мм	К-во шт	Выборка стали		
					Ф или сечение	Общая длина м	Масса кг
В-вельчье стержни	21	5Вр1	170	1	5Вр1	0,17	0,03

Т К 15/18	Каркас пространственный КП80	Серия МК-01-129/18	
		Волн	Лист
		541	81





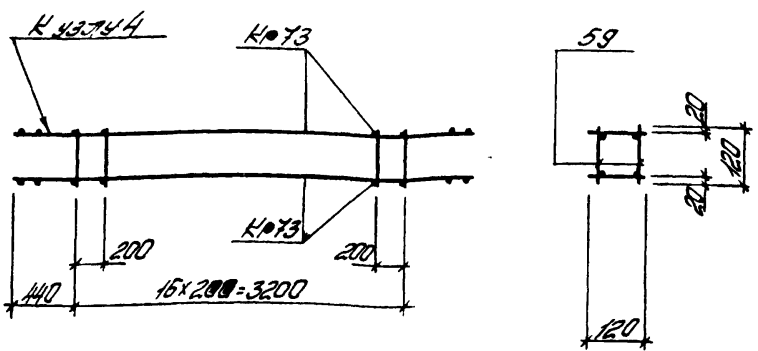


Марка простр. каркаса	Марка изделия	К-во шт	Масса кг	№ листа
КП82	Кр 72	2	31,4	155
	поз. 21	22	0,7	83
	Масса изделия		32,1	

Спецификация и расход стали на одно изделие

Марка изделия	№ поз.	Ф или сечение	Длина мм	К-во шт	Выборка стали		
					Ф или сечение	Общая длина м	Масса кг
Отдельные стержни	21	5 Вр1	170	1	5 Вр1	0,17	0,03

ТК 1978	Каркас пространственный КП82	Серия	ПК-01-129/48
		Всего листов	541 83

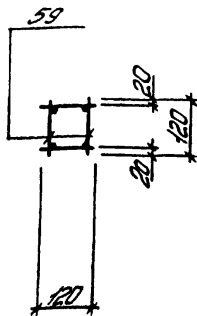
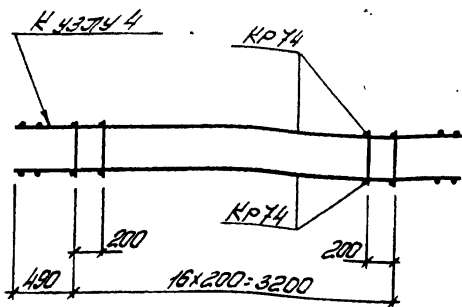


Марка прости. каркаса	Марка изделия	К-во шт	Масса кг	№ листа
КП83	Кр 73	2	110	167
	поз 59	34	0,7	84
	Масса изделия			

Спецификация и расход стали на одно изделие

Марка изделия	№ поз.	Ф и тип сечения	Длина мм	К-во шт	Выборка стали		
					Ф и тип сечения	Общая длина мм	Масса кг
Отдельные стержни	59	5Вр1	120	1	5Вр1	0,12	0,02

ТК 1978	Каркас пространственной КП83	Серия ПК-01-2978	
		Всего 5 шт	Лист 84



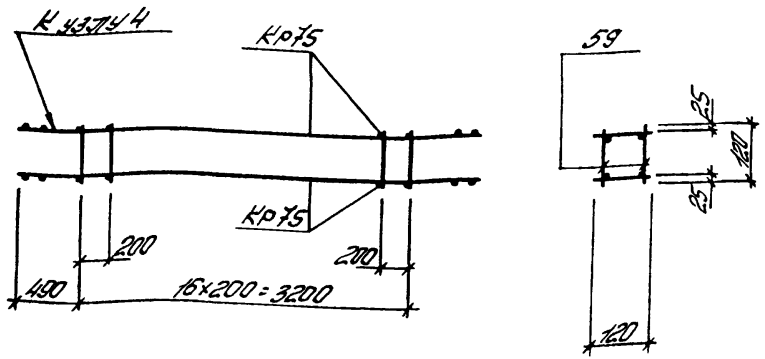
Марка простр. каркаса	Марка изделия	К-во шт	Масса кг	№ зусма
КП84	КР 74	2	11,2	168
	поз 59	34	0,7	85
	Масса изделия		11,9	

### Спецификация и расход стали на одно изделие

Марка изделия	№ поз.	Ф. и. сечение	Длина мм	К-во шт	Выборка стали		
					Ф. и. т. сечение	Объем дтунг кг	Масса кг
Отдельные стержни	59	58р1	120	1	58р1	0,12	0,02

ТК 1978	Каркас пространственный КП84	Серия ПК-01-129/18	
		Всн 501	ЛКМ 85

17422-02 100



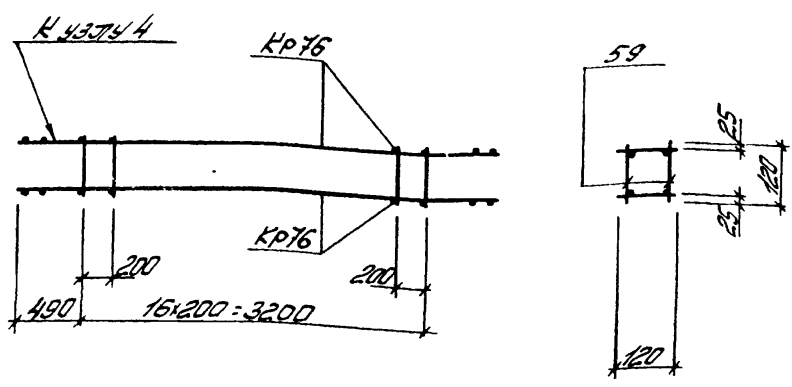
Марка прост. каркаса	Марка изделия	К-во шт	Масса кг	№ листа
К1785	Кр 75	2	15,8	169
	поз 59	34	0,7	86
	Масса изделия		16,5	

Спецификация и расход стали на одно изделие

Марка изделия	№ поз.	Ф и тип сечения	Длина мм	К-во шт	Выборка стали		
					Ф и тип сечения	Общая длина м	Масса кг
Отдельные стержни	59	5Вр1	120	1	5Вр1	0,12	0,02

ТК	Каркас пространственный К1785	Серия МК-01-129/18	
1978		Вып 541	Лист 86

17422-02 101



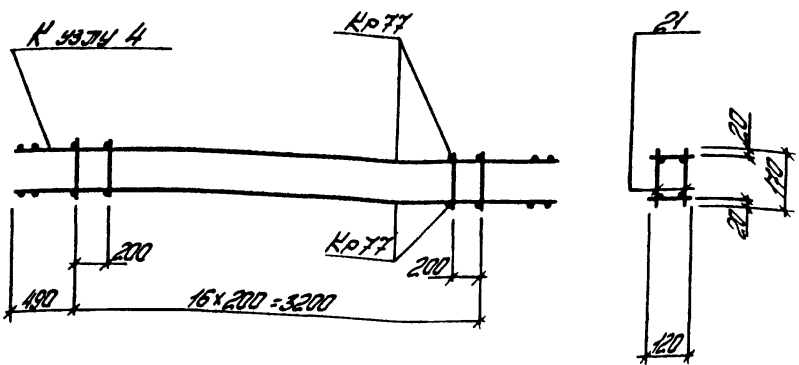
Марка прост. каркаса	Марка изделия	К-во шт	Масса кг	№ листа
КП86	Кр76	2	21,2	170
	поз 59	34	0,7	87
	Масса изделия		21,9	

Спецификация и расход стали на одно изделие

Марка изделия	№ поз.	φ и сечение	Длина мм	К-во шт	Выборка стали		
					φ и сечение	Общая длина м	Масса кг
Отдельные стержни	59	58φ1	120	1	58φ1	0,12	0,02

ТК 1978	Каркас пространственный КП86	Серия МК-01-129/78	
		Вып	7

Элемент 1



Марка простр. каркаса	Марка изделия	К-во шт	Масса кг	№ зусна
КП87	Кр 77	2	11,4	771
	кр. 21	34	10	88
	Масса изделия		12,4	

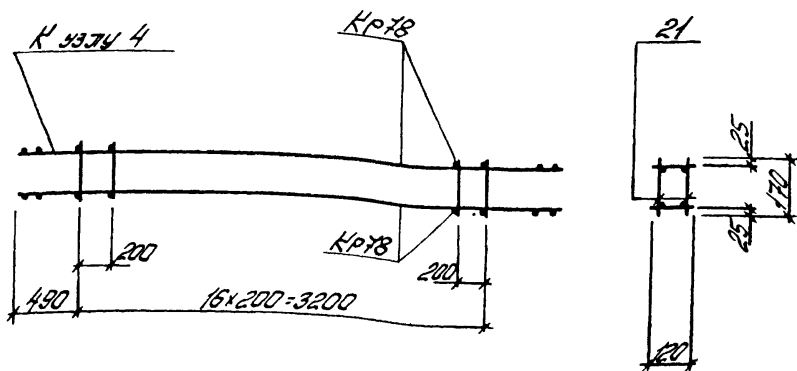
Спецификация и расход стали на одно изделие

Марка изделия	№ поз.	Физич. сечение	Длина мм	К-во шт	Выборка стали		
					Физич. сечение	Общая длина м	Масса кг
Отдельные стержни	21	58р1	170	1	58р1	0,17	0,03

ТК  
1978

Каркас пространственный КП87

Серия  
МК-04-129/78  
Всп. зусна  
541 88



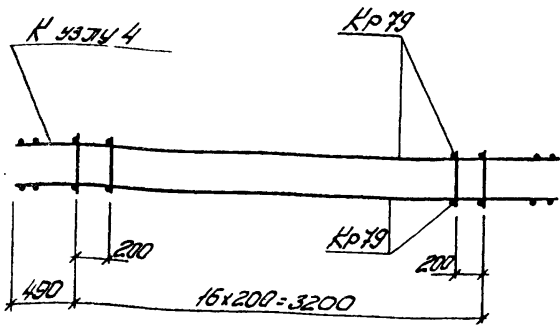
Марка простр. каркаса	Марка изделия	К-во шт	Масса кг	№ листа
К1788	Кр 78	2	15,8	172
	пол. 21	34	10	89
	Масса изделия		16,8	

Спецификация и расход стали на одно изделие

Марка изделия	№ пол.	Физич. сечение	Длина мм	К-во шт	Выборка стали		
					Ф. узу сечение	Общая длина м	Масса кг
Отдельные стержни	21	5Вс1	170	1	5Вс1	0,17	0,03

ТК	Каркас пространственный К1788	Серия КК-01-129/78	
1312		Волн. лист	541 89





Марка прутков	Марка изделия	К-во шт	Масса кг	№ листа
К1789	Кр 79	2	214	173
	пол. 21	34	1,0	90
	Масса изделия		224	

Спецификация и расход стали на одно изделие

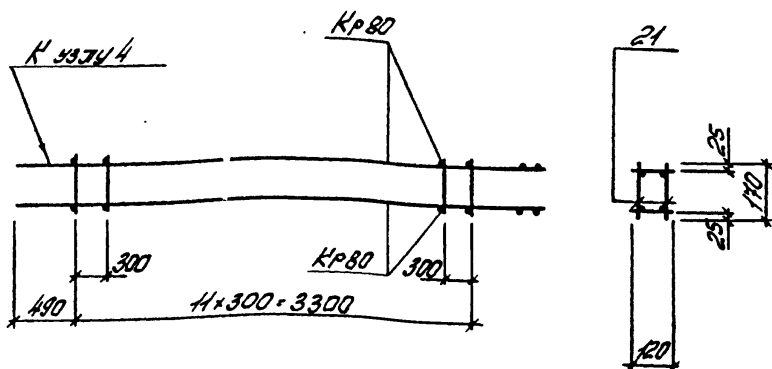
Марка изделия	№ поз.	Физ. сечение	Длина мм	К-во шт	Выборка стали		
					в ш. сечении	общая длина т	масса кг
Отдельные стержни	21	5Вр1	170	1	5Вр1	0,17	0,03

ТК  
1978

Каркас пространственный К1789

Серия  
К-04-129/18  
Волн. лист  
5 шт 90

Киевский Проектно-конструкторский институт  
 Инженер  
 Кустов  
 Пучков  
 Р.С. Др.  
 Р.С. Др.  
 Проект 1

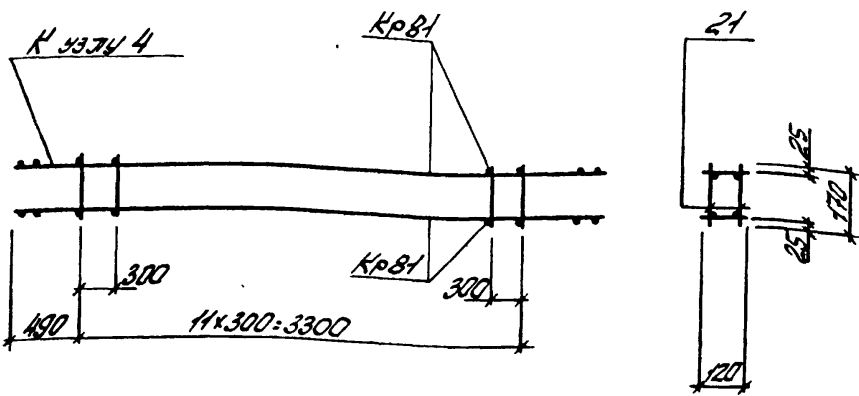


Марка протр. катрков	Марка изделия	К-во шт	Масса кг	№ листа
КП90	Кр 80	2	27,4	174
	пол. 21	24	0,7	91
	Масса изделия		28,1	

Спецификация и расход стали на одно изделие

Марка изделия	№ поз	Фигура сечения	Длина мм	К-во шт	Выборка стали		
					Фигура сечения	Общая длина м	Масса кг
Отдельные стержни	21	5Вр1	170	1	5Вр1	0,17	0,03

Т К	Каркас пространственный КП90	Серия
1978		МК-04-129/18
		Вол. лист
		5 и 91



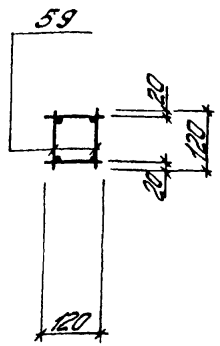
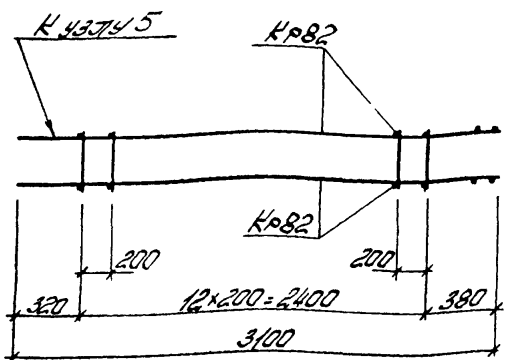
Марка протр. стержня	Марка изделия	К-во шт	Масса кг	№ листа
К1794	КрВ1	2	34,6	175
	ноз. 21	24	0,7	92
	Масса изделия		35,3	

Спецификация и расход стали на одно изделие

Марка изделия	№ поз	Фили сечение	Длина мм	К-во шт	Выборка стали		
					Фили сечение	Общая длина м	Масса кг
Отдельные стержни	21	58р1	170	1	58р1	0,17	0,03

ТК 1970	Каркас пространственный К1794	Серия МК-01-129/18
		Вол. лист 54 92

Выборка 1



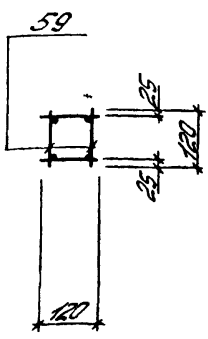
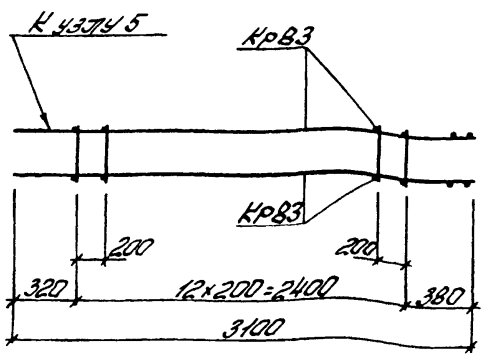
Марка простр. каркаса	Марка изделия	К-во шт	Масса кг	№ листа
КП92	Кр82	2	8,2	176
	поз 59	26	0,5	93
	Масса изделия		8,7	

Спецификация и расход стали на одно изделие

Марка изделия	№ поз.	Ф и тип сечения	Длина мм	К-во шт	Выборка стали		
					Ф и тип сечения	Общая длина мм	Масса кг
Отдельные стержни	59	58р1	120	1	58р1	0,12	0,02

ТК 1978	Каркас пространственный КП92	Серия МК-01-129/18	
		Вып 541	Лист 93

Дальность 1



Марка простр. каркаса	Марка изделия	К-во шт	Масса кг	№ листа
КП93	КрВЗ	2	11,8	177
	поз 59	26	0,5	94
	Масса изделия		12,3	

Спецификация и расход стали на одно изделие

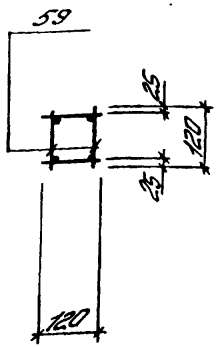
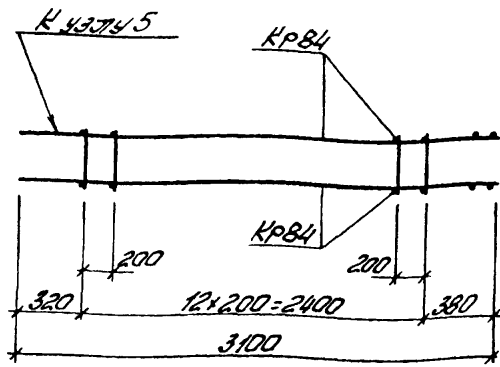
Марка изделия	№ поз.	Диаметр	Длина мм	К-во шт	Выборка стали		
					в или сечение	общая длина м	масса кг
Отдельные стержни	59	58р1	120	1	58р1	0,12	0,02

ТК  
1978

Каркас пространственный КП93

Серия  
ПК-01-129/78  
Вол 54 Лист 94

Лист 1

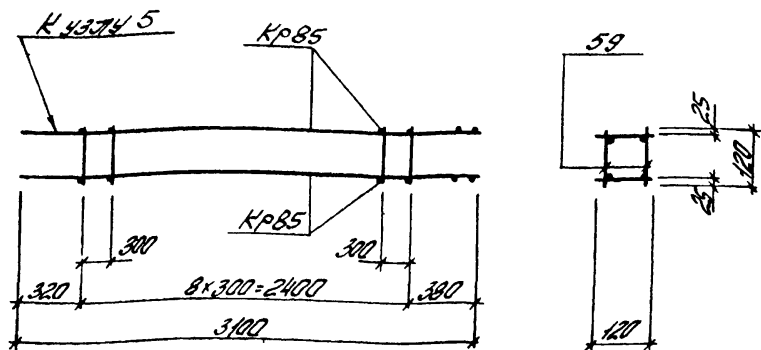


Марка прост. каркаса	Марка изделия	К-во шт	Масса кг	№ листа
К1794	КрВ4	2	15,8	178
	поз 59	26	0,5	95
	Масса изделия		16,3	

Спецификация и расход стали на одно изделие

Марка изделия	№ поз	Ф изи сечение	Длина мм	К-во шт	Выборка стали		
					Ф изи сечение	Общая длина м	Масса кг
Отдельные стержни	59	58р1	120	1	58р1	0,12	0,02

TK	Каркас пространственный К1794	Серия ПК-01-129/18	
1978		Вып лист	541 95



Марка простира каркаса	Марка изделия	К-во шт	Масса кг	№ листа
КП95	Кр85	2	20,0	179
	поз 59	18	0,4	96
	Масса изделия		20,4	

Спецификация и расход стали на одно изделие

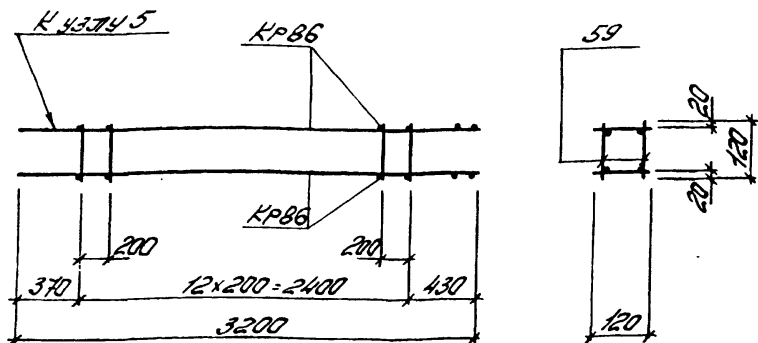
Марка изделия	№ поз.	Ф или сечение	Длина мм	К-во шт	Выборка стали		
					Ф или сечение	Ф или сечение	Масса кг
Отдельные стержни	59	58A1	120	1	58A1	0,12	0,02

ТК

1978

Каркас пространственный КП95

Серия  
ПК-01-129/78Вып  
5 ч. 1Лист  
96



Марка протр. каркаса	Марка изделия	К-во шт	Масса кг	№ листа
КП95	КР86	2	8,4	180
	поз 59	26	0,5	97
	Масса изделия		8,9	

Спецификация и расход стали на одно изделие

Марка изделия	№ поз.	Ф или сечение	Длина мм	К-во шт	Выборка стали		
					В. или сечение	Общая длина м	Масса кг
Отдельные стержни	59	5ВрГ	120	1	5ВрГ	0,12	0,02

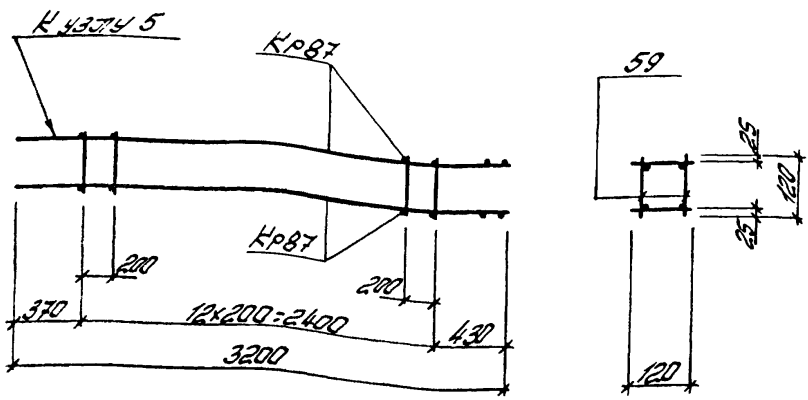
ТК

1978

Каркас пространственный КП95

Серия  
ПК-01-129/18Вып  
5 члЛист  
97





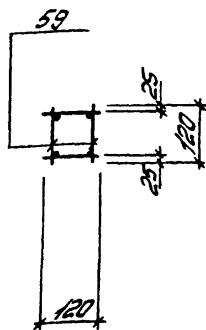
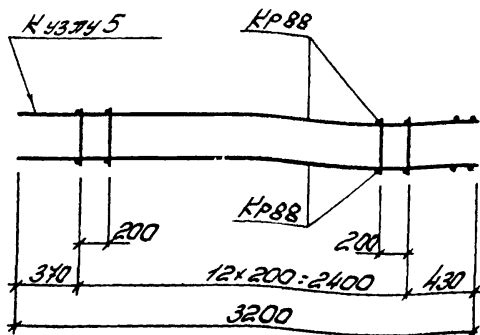
Проект  
 К. И. Б. С. 20  
 Р. К. 60  
 К. И. Б. С. 20  
 Р. К. 60  
 Проект  
 К. И. Б. С. 20  
 Р. К. 60  
 Проект  
 К. И. Б. С. 20  
 Р. К. 60

Марка простран. каркаса	Марка изделия	К-во шт	Масса кг	№ листа
КП87	Кр87	2	12,2	181
	поз 59	25	0,5	98
	Масса изделия		12,7	

Спецификация и расход стали на одно изделие

Марка изделия	№ поз.	Ф или сечение	Длина мм	К-во шт	Выборка стали		
					Ф или сечение	Общая длина мм	Масса кг
Отдельные стержни	59	58р1	120	1	58р1	0,12	0,02

ТК	Каркас пространственный КП87	Серия	МК-01-129/18
		Вып. лист	541 98

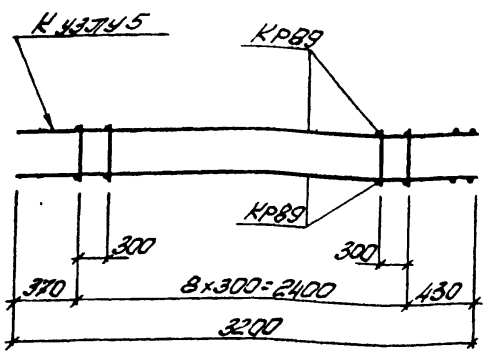


Марка прост. каркаса	Марка изделия	К-во шт	Масса кг	№ листа
К1798	Кр88	2	16,2	182
	поз 59	26	0,5	99
	Масса изделия		16,7	

Спецификация и расход стали на одно изделие

Марка изделия	№ поз.	Ф и тип сечения	Длина мм	К-во шт	Выборка стали		
					Ф и тип сечения	Общая длина мм	Масса кг
Отдельные стержни	59	5Вр1	120	1	5Вр1	0,12	0,02

ТК 1978	Каркас пространственный К1798	Серия ПК-01-129/78	
		Вып 541	Лист 99

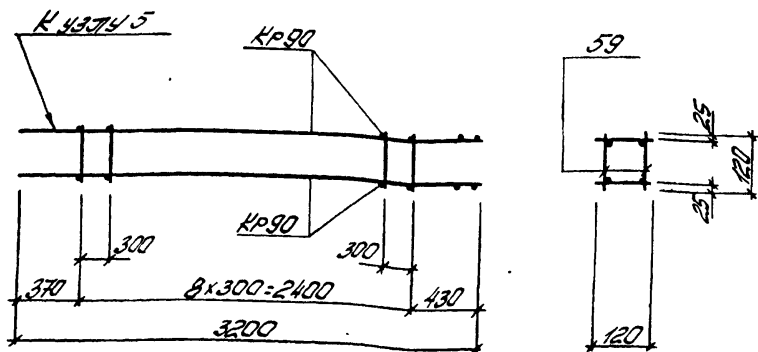


Марка пространственной каркаса	Марка изделия	К-во шт	Масса кг	№ листа
K1799	Kp89	2	20,6	183
	ноз 59	18	0,4	100
	Масса изделия		21,0	

Спецификация и расход стали на одно изделие

Марка изделия	№ поз.	Ф изм сечение	Длина мм	К-во шт	Выборка стали		
					Ф изм сечение	Общая длина м	Масса кг
Отдельные стержни	59	5Вр1	120	1	5Вр1	0,12	0,02

TK 1978	Каркас пространственной K1799	Серия МК-01-129/18	
		Вит 5 шт	Лист 100

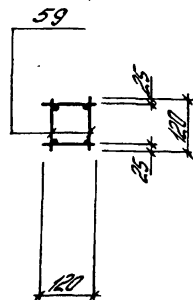
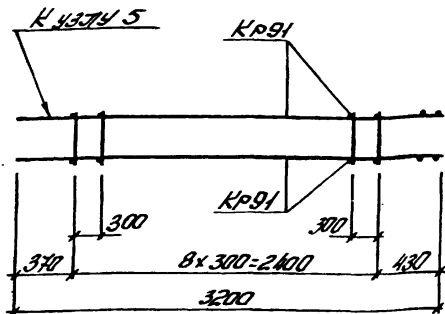


Марка прост. каркаса	Марка изделия	К-во шт	Масса кг	№ листа
КП100	Кр 90	2	26,2	184
	поз 59	18	94	101
	Масса изделия		26,6	

Спецификация и расход стали на одно изделие

Марка изделия	№ поз.	Ф или сечение	Длина мм	К-во шт	Выборка стали		
					Ф или сечение	Общая длина мм	Масса кг
Отдельные стержни	59	58φ1	120	1	58φ1	912	0,02

ТК	Каркас пространственный КП100	Серия МК-01-129/18	
1978		Вып. 541	Лист 101



Марка прост. каркаса	Марка изделия	К-во шт	Масса кг	№ листа
КП101	Кр91	2	320	185
	поз. 59	18	94	102
	Масса изделия		32,4	

Спецификация и расход стали на одно изделие

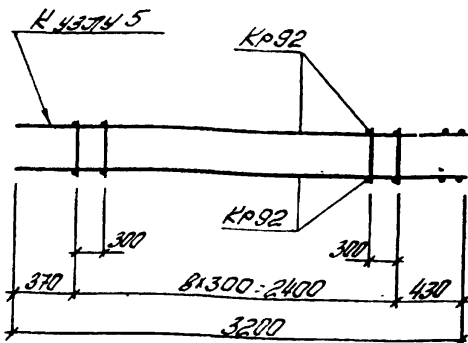
Марка изделия	№ поз.	Ф и сечение	Длина мм	К-во шт	Выборка стали		
					Ф и сечение	Общая длина мм	Масса кг
Отдельные стержни	59	5Вр1	120	1	5Вр1	0,12	0,02

ТК  
1978

Каркас пространственный КП101

Серия  
ПК-01-129/78  
Вол 54 Лист 102

Длина



Высота

Марка простр. каркаса	Марка изделия	К-во шт	Масса кг	№ листа
КП102	Кр92	2	39,2	186
	ноз. 67	18	0,5	103
	Масса изделия		39,7	

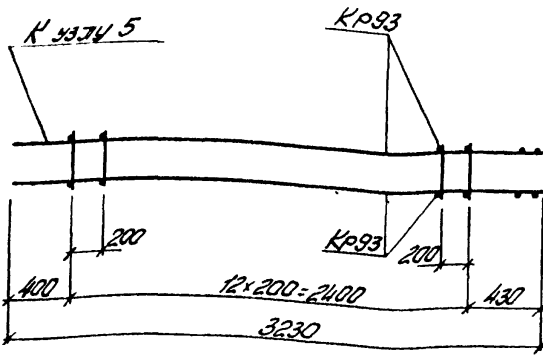
Спецификация и расход стали на одно изделие

Марка изделия	№ поз.	Ф изм сечение	Длина мм	К-во шт	Выборка стали		
					Ф изм сечение	Общая длина мм	Масса кг
Отдельные стержни	67	6.3Г	120	1	6.3Г	0,42	0,03

ТК  
1978

Каркас пространственной КП102

Серия  
КК-01-129/78  
Вып 5 шт  
Лист 103



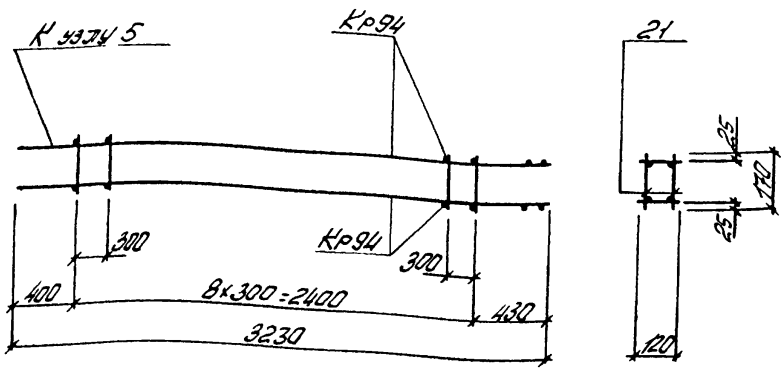
Марка прост. каркаса	Марка изделия	К-во шт	Масса кг	№ листа
КП103	Кр 93	2	16,4	187
	поз. 21	26	0,8	104
	Масса изделия		17,2	

Спецификация и расход стали на одно изделие

Марка изделия	№ поз	Фили сечение	Длина мм	К-во шт	Выборка стали		
					Фили сечение	Общая длина м	Масса кг
Отдельные стержни	21	58рІ	170	1	58рІ	0,77	0,03

ТК	1978	Каркас пространственный КП103	Серия	МК-07-129/118
			Волн. лист	54/104

17422-02 110



Марка прутка	Марка изделия	К-во шт	Масса кг	№ листа
КП104	Кр94	2	210	188
	поз. 21	18	0,5	105
	Масса изделия		215	

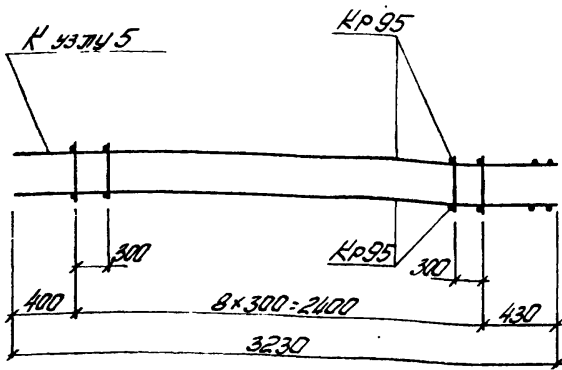
Спецификация и расход стали на одно изделие

Марка изделия	№ поз	Ф или сечение	Длина мм	К-во шт	Выборка стали		
					Ф или сечение	Общая длина м	Масса кг
Отдельные стержни	21	5Вр1	110	1	5Вр1	0,17	0,03

ТК	Каркас пространственный КП104	Серия	ПК-04-129/18
1978		Воп. лист	5 шт / 105



Проект № 17-02-01/17 Споровский  
 Контр. № 17-02-01/17 Споровский  
 № 17-02-01/17 Споровский  
 Проект № 17-02-01/17 Споровский  
 Проект № 17-02-01/17 Споровский  
 Проект № 17-02-01/17 Споровский

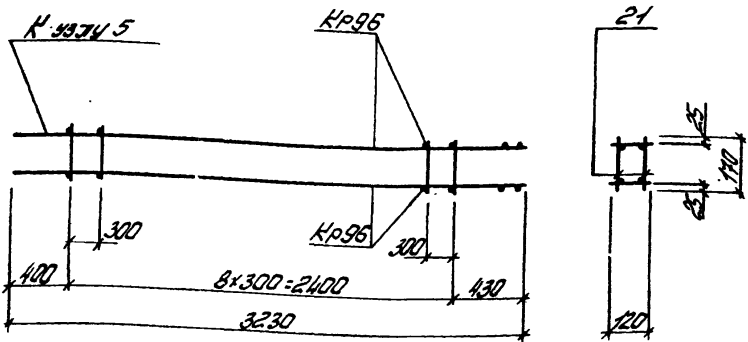


Марка престо каркаса	Марка изделия	К-во шт	Масса кг	№ листа
КП105	Кр 95	2	26,6	189
	поз. 21	18	0,5	106
	Масса изделия		27,1	

Спецификация и расход стали на одно изделие

Марка изделия	№ поз	Фили сечение	Длина мм	К-во шт	Выборка стали		
					Ф или сечение	Общая длина м	Масса кг
Отдельные стержни	21	58р1	170	1	58р1	0,17	0,03

ТК 1978	Каркас пространственный КП105	Серия ПК-01.129/18
		Вол. лист 541 106



Марка простр. каркаса	Марка узлов	К-во шт	Масса кг	№ листа
КП-106	Кр96	2	32,4	190
	ноз. 21	18	0,5	107
	Масса узла		32,9	

Спецификация и расход стали на одно изделие

Марка узлов	№ ноз.	Ф. или сечение	Длина мм	К-во шт	Выборка стали		
					Ф. или сечение	Общая длина м	Масса кг
Отдельные стержни	21	58рз	170	1	58рз	0,17	0,03

ТК	Каркас пространственный КП-106	Серия	КК-04-129/18
		Вкл. лист	5кл 107

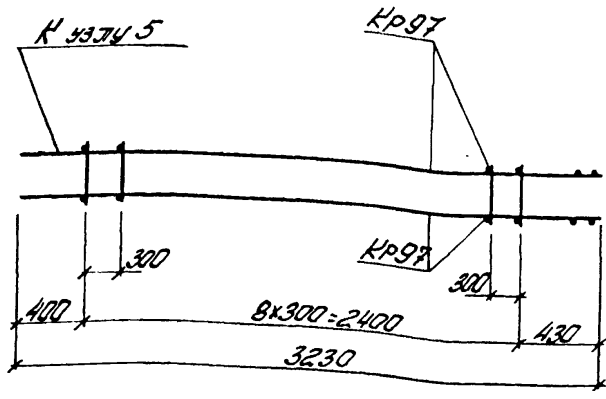
Лист 1

11500: 17 1400000000

КМ  
Лист 1

11500

Кубовский  
Проектный институт



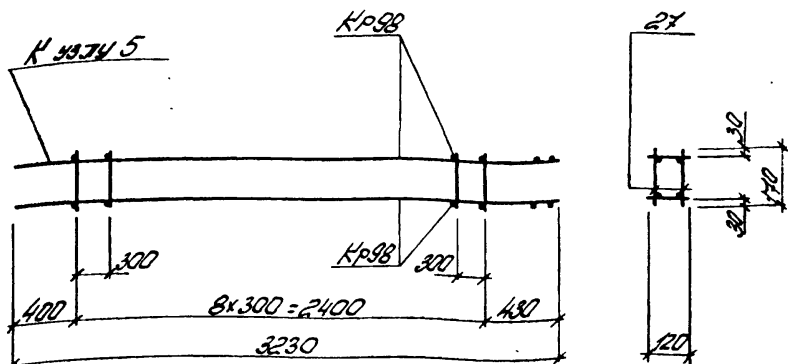
Марка прутков	Марка изделия	К-во шт	Масса кг	№ листа
КП107	Кр97	2	39,6	131
	пол. 25	18	0,7	108
	Масса изделия		40,3	

Спецификация и расход стали на одно изделие

Марка изделия	№ поз	Фили сечение	Длина мм	К-во шт	Выборка стали		
					Ф. и Л. сечение	Общая длина м	Масса кг
Отдельные стержни	25	БЛ1	170	1	БЛ1	0,17	0,04

ТК	Каркас пространственный КП107	Серия МК-01-129/8
1978		Валл лист 5 шт 108

Элемент 1



Марка протр. материала	Марка изделия	К-во шт	Масса кг	№ листа
КП108	Кр98	2	51,2	192
	псз 27	18	1,3	109
	Масса изделия		52,5	

Спецификация и расход стали на одно изделие

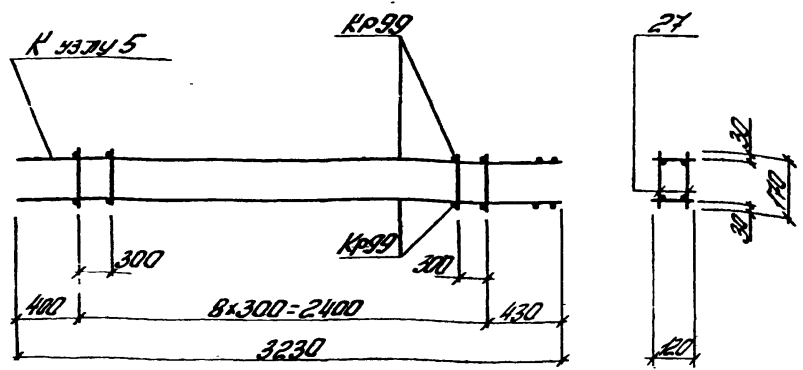
Марка изделия	№ поз	Фили сечение	Длина мм	К-во шт	Выборка стали		
					Фили сечение	Общая длина мм	Масса кг
Отдельные стержни	27	8А1	170	1	8А1	0,17	0,07

Т К

1978

Каркас пространственный КП108

Серия № 04-129/18  
Войт. Лист 54/109



Марка престокарки	Марка изделия	К-во шт.	Масса кг	№ листа
КП109	Кр 99	2	63,6	193
	поз. 27	18	1,3	110
	Масса изделия		64,9	

Спецификация и состав стали на одно изделие

Марка изделия	№ поз	Фили сечение	Длина мм	К-во шт	Выборка стали		
					в эту сечение	общая длина м	масса кг
Отдельные стержни	27	8Э1	170	1	8Э1	0,17	0,07

ТК	Каркас пространственный КП109	Серия ПК-01-129/78
		Вол. лист 5 шт 110
1978		