

ТИПОВЫЕ КОНСТРУКЦИИ, ИЗДЕЛИЯ И УЗЛЫ ЗДАНИЙ  
И СООРУЖЕНИЙ

СЕРИЯ ПК-01-129/78

ЖЕЛЕЗОБЕТОННЫЕ  
ПРЕДВАРИТЕЛЬНО НАПРЯЖЕННЫЕ  
СЕГМЕНТНЫЕ ФЕРМЫ  
ДЛЯ ПОКРЫТИЙ ЗДАНИЙ С  
ПРОЛЕТАМИ 18 И 24 М

ВЫПУСК 5

РАБОЧИЕ ЧЕРТЕЖИ АРМАТУРНЫХ И ЗАКЛАДНЫХ  
ИЗДЕЛИЙ ДЛЯ ФЕРМ ПРОЛОТОМ 24 М

ЧАСТЬ 2  
ЗАКЛАДНЫЕ ИЗДЕЛИЯ

17422-04

ЦЕНА 0-67

ТИПОВЫЕ КОНСТРУКЦИИ, ИЗДЕЛИЯ И УЗЛЫ ЗДАНИЙ  
И СООРУЖЕНИЙ

СЕРИЯ ПК-01-129/78

ЖЕЛЕЗОБЕТОННЫЕ  
ПРЕДВАРИТЕЛЬНО НАПРЯЖЕННЫЕ  
СЕГМЕНТНЫЕ ФЕРМЫ  
ДЛЯ ПОКРЫТИИ ЗДАНИЙ С  
ПРОЛЕТАМИ 18 И 24 М

ВЫПУСК 5

РАБОЧИЕ ЧЕРТЕЖИ АРМАТУРНЫХ И ЗАКЛАДНЫХ  
ИЗДЕЛИЙ ДЛЯ ФЕРМ ПРОЛОТОМ 24 М

ЧАСТЬ 2  
ЗАКЛАДНЫЕ ИЗДЕЛИЯ

Киевский ПРСН СТРОИПРОЕКТ  
Гл. инж. ин-та И. Г. Харитонов  
Начальник ОТП С. И. Савускан  
Гл. инж. пр-та О. Г. В. А. Козлов  
Гл. спец. ОМир А. Д. Гебрич

Утверждены  
и введены в действие  
с 1 января 1982 г.  
Постановлением Госстроя  
СССР от 23 июня 1981 г.  
№ 103

# Содержание

Лист

Стр.

	Пояснительная записка	4
1	Изделие закладное Т2	5
2	Изделие закладное Т3	6
3	Изделие закладное Т5	7
4	Изделие закладное Т6	8
5	Изделие закладное Т7	9
6	Изделие закладное Т9	10
7	Изделие закладное Т10	11
8	Изделие закладное Т11	12
9	Изделие закладное Т12	13
10	Изделие закладное Т13	14
11	Изделие закладное Т14, Т15	15
12	Изделие закладное Т3-2, Т3-3, Т3-4	16
13	Изделие закладное Т4-2, Т4-5	17
14	Изделие закладное Т4-4, Т4-6	18
15	Изделие закладное Т2с, Т4с.	19
16	Изделие закладное Т10с	20
17	Изделие накладное ТС1	21
18	Изделие соединительное ТС5с	22
19	Изделие соединительное ТС7с	23
20	Изделие соединительное ТС8с	24
21	Изделие соединительное ТС9с, ТС10с	25

ТК

Содержание

СЕРИЯ  
ПК-01-12875  
5317  
542

Лист

Стр.

22	Изделие соединительное ТС1с, ТС2с	26
23	Изделие соединительное ТС13с, ТС14с	27
24	Изделие соединительное ТС15с, ТС16с	28
25	Изделие соединительное ПС1	29
26	Изделие соединительное ПС2	30
27	Изделие соединительное ПС3	31
28	Изделие соединительное ПС4	32
29	Изделие соединительное ПС5	33

Витру

Вукотак

Дук 6с

Киевский  
Промстройинформ

ТК

578

Содержание

Серия	
ТК-01-123/16	
5011	Лист
542	

### Пояснительная записка

В выпуске 542 серии ПК-01-129/78 приведены рабочие чертежи изделий закладных, накладных и соединительных для сборных железобетонных сегментных предварительно напряженных свртм пролетом 24 м, разработанных в выпусках 4, 4-1, 4-2.

Состав серии ПК-01-129/78 приведен в выписке настоящей серии.

Изготовление и приемка арматурных изделий должны производиться в соответствии с требованиями следующих нормативных документов:

- СНиП II-21-75 «Бетонные и железобетонные конструкции»;

- ГОСТ 10922-75 «Арматурные изделия и закладные детали сварные для железобетонных конструкций. Технические требования и методы испытаний»;

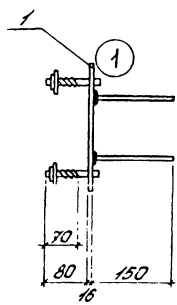
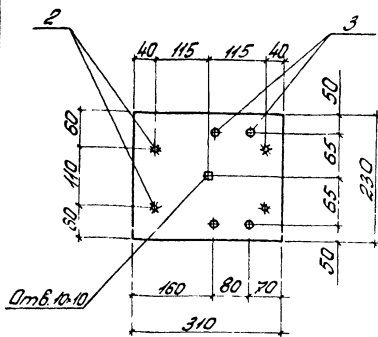
- СН 393-76 «Инструкция по сварке соединений арматуры и закладных деталей железобетонных конструкций».

ТК

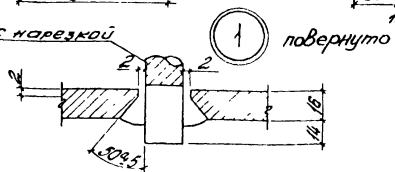
1978

Пояснительная записка

серия ПК-01-129/78	
Вып.	Лист
542	



Болт с нарезкой



1. Анкеры привариваются к пластинкам дуговой сваркой под слоем флюса (на сварочных автоматах) ГОСТ 19292-73, соединение типа Г-1.  
 2. Материал пластины - сталь марки ВСт3к2 по ГОСТ 380-71\* для сварных конструкций.

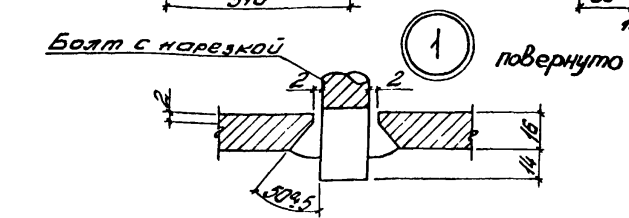
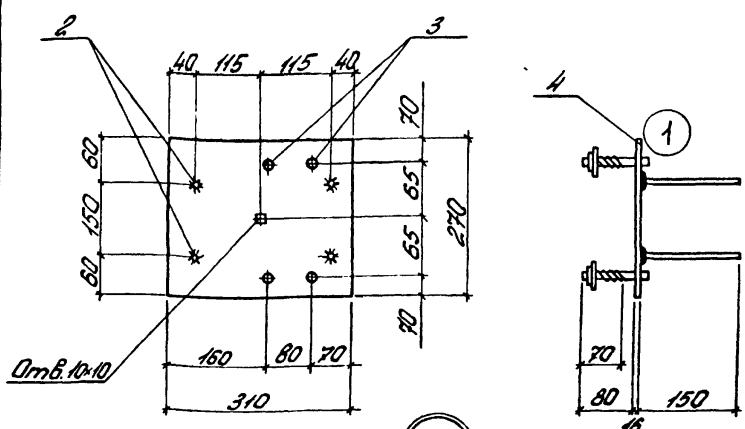
Спецификация и расход стали на одно изделие закладное

Марка изделия	№ поз.	φ или сечение	Длина мм	Кол-во шт	Масса, кг			Примечание
					одной поз.	всех поз.	изделия	
М2	1	-230-16	310	1	9,0	9,0	10,6	ГОСТ 51459-72* ГОСТ 5781-75
	2	10ЭП	150	4	0,1	0,4		
	3	Болт М20 с гайкой и шайбой	110	4	0,3	1,2		

ТК  
1978

Изделие закладное М2

Серия ПК-01-129/76  
Вып. 542 Лист 1



1. Анкеры привариваются к пластинкам дуговой сваркой под слоем флюса (на сварочных автоматах) ГОСТ 19292-73, соединения типа Г-1.  
 2. Материал пластины - сталь марки ВСт3кп2 по ГОСТ 380-71\* для сварных конструкций.

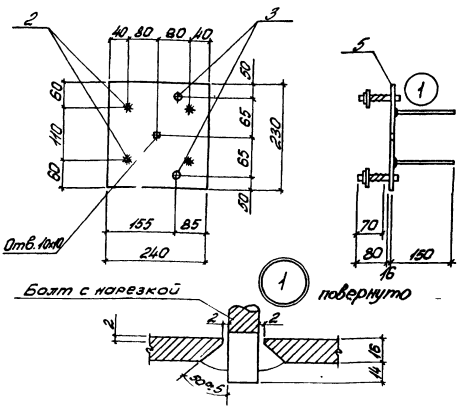
Спецификация и расход стали на одно изделие закладное

Марка изделия	№ поз.	φ или сечение	Длина мм	Кол-во шт	Масса, кг			Примечание
					одной поз.	всех поз.	изделия	
Т13	4	-270x16	310	1	10,5	10,5	12,1	ГОСТ 5781-75
	2	10ЭП	150	4	0,1	0,4		
	3	болт Т120 с гайкой и шайбой	110	4	0,3	1,2		

ТК  
1978

Изделие закладное Т13

Серия ПК-01-129/78  
Вып. Лист 5.42 2



1 Анкеры привариваются к пластинам дуговой сваркой под слоем флюса (на сварочных автоматах).  
 ГОСТ 19292-73, соединение типа Т-1.  
 2 Материал пластины - сталь марки ВСт3кп2 по ГОСТ 380-71 для сварных конструкций.

Спецификация и расход стали на одно изделие закладное

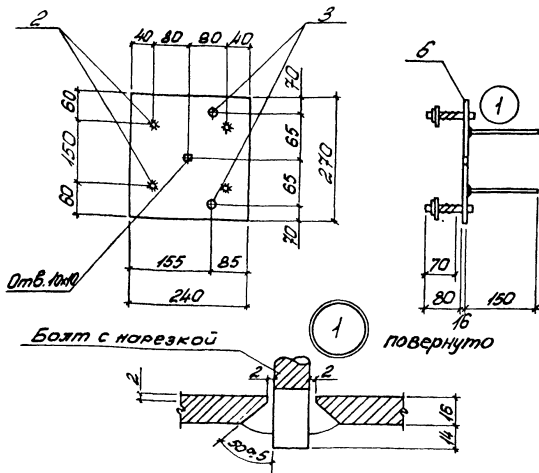
Марка изделия	№ поз.	ф или сечение	Длина мм	К-во шт	Масса, кг		Примечание
					одной поз.	всех поз.	
М5	5	30x16	240	1	6,9	6,9	7,9
	2	16	150	4	0,1	0,4	
	3	М20 с шайбой	110	2	0,3	0,6	

ТК  
1978

Изм. 1. Изделие закладное М5

Серия  
ИР-04-129/78  
Вып. 542  
Лист 3





1. Анкеры привариваются к пластинам дуговой сваркой под слоем флюса (на сварочных автоматах).  
 ГОСТ 19292-73, соединение типа Т-1.
2. Материал пластины - сталь марки ВСт3к12 по ГОСТ 380-71 для сварных конструкций.

Спецификация и расход стали на одно изделие закладное

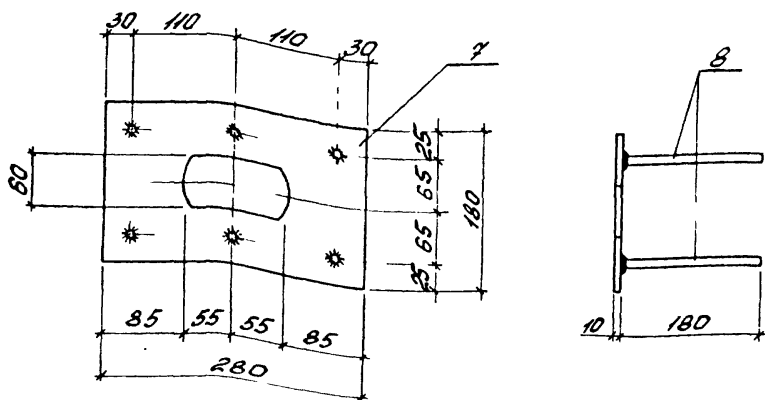
Марка изделия	№ поз.	Ф или сечение	Длина мм	К-во шт	Масса, кг		Примечание
					одной поз.	всех поз.	
Т6	6	-270×16	240	1	8,1	8,1	9,1 ГОСТ 51459-72 ГОСТ 5781-75
	2	10ЭП	150	4	0,1	0,4	
	3	Болт Т120 с гайкой и шайбой	110	2	0,3	0,6	

ТК

Изделие закладное Т6

1978

Серия  
 МК-04-129/78  
 Вып. 54.2  
 Лист 4



1. Анкеры привариваются к пластине дуговой сваркой под слоем флюса (на сварочных автоматах) ГОСТ 19292-73, соединение типа Г-1.

2. Материал пластины - сталь марки ВСт3кп2 по ГОСТ 380-71\* для сварных конструкций.

Спецификация и расход стали на одно изделие закладное

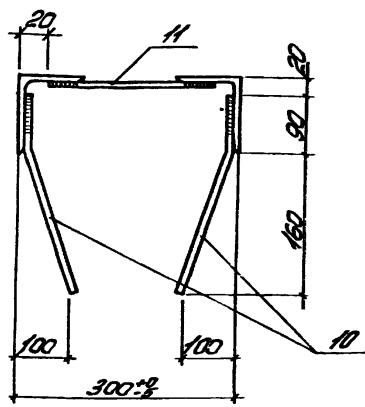
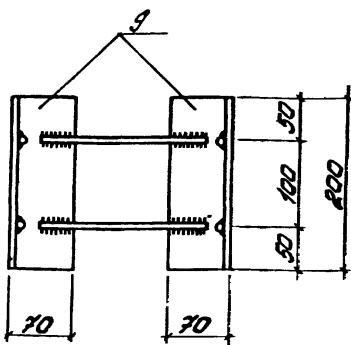
Марка изделия	№ поз	Ф или сечение	Длина мм	К-во шт	Масса, кг			Примечание
					одной поз.	всех поз.	изделия	
ГТХ	7	-180×10	280	1	4,0	4,0	5,0	ГОСТ 51459-72*
	8	12ЖII	180	6	0,16	1,0		

ТК

1978

Изделие закладное ГТХ

Серия  
ЛК-01-129/98  
Вып Лист  
542 5



1. Стержни привариваются к уголку двугривной сваркой фланговыми швами внахлестку.
2. Материал уголков - сталь марки ВСтЗкп2 по ГОСТ 380-71\* для сварных конструкций.

Спецификация и расход стали на одно изделие закладное

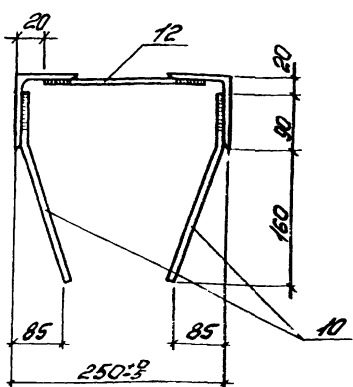
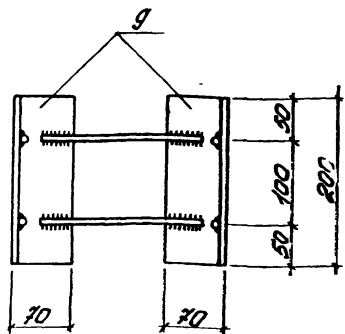
Марка изделия	№ поз	ф или сечение	Длина мм	К-во шт	Масса, кг			Примечание
					одной поз.	всех поз.	изделия	
Т19	9	L110 × 70 × 5	200	2	2,2	4,4	5,2	ГОСТ 5781-75 ГОСТ 51459-72*
	10	В.Л.И	250	4	0,1	0,4		
	11	10.Л.И	260	2	0,2	0,4		

ТК  
1978

Изделие закладное Т19

СЕРИЯ  
ПК-01-29/78  
Вып. Лист  
542 6

ИПРОМСТРОЙПРОЕКТ КУС ОР ДУ-2500К УРТУ

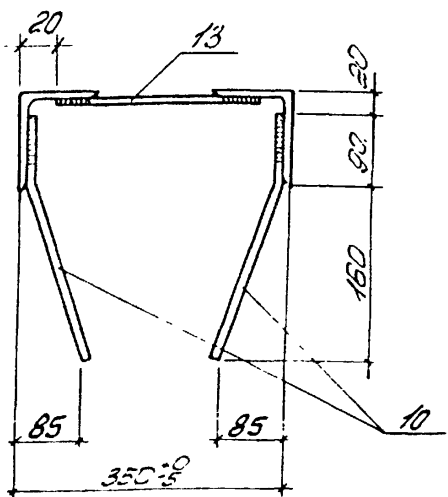
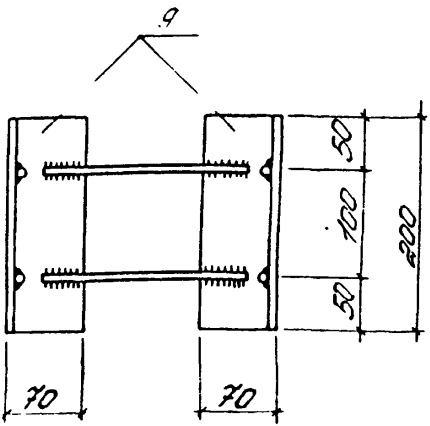


1. Стержни привариваются к уголкам дуговой сваркой фланговой шваги внатрестку.  
 2. Материал уголков - сталь тарки ВСтЗкп2 по ГОСТ 380-74 для сварных конструкций.

Спецификация и расход стали на одно изделие закладное

Тарка изделия	№ поз.	Ф или сечение	Длина мм	К-во шт	Масса, кг			Примечание
					одной поз.	всех поз.	изделия	
Т110	9	Л110x70x8	200	2	2,2	4,4	5,0	ГОСТ 5781-75 ГОСТ 5.1459-72*
	10	8.7II	250	4	0,1	0,4		
	12	10.7II	240	2	0,1	0,2		

ТК	Изделие закладное Т110	Серия
1978		ПК-01-129/42
		Вып. лист
		54,2 7



1. Стержни привариваются к уголкам дуговой сваркой односторонней шва внахлестку  
 2. Материал уголков - сталь марки ВСт3к2 по ГОСТ 380-71\* для сварных конструкций.

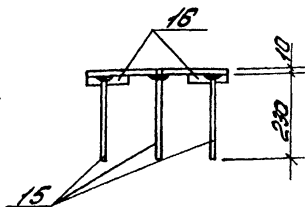
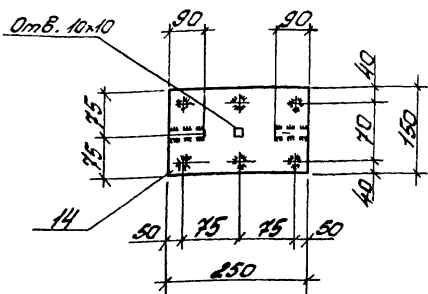
Спецификация - расход стали на одно изделие заводное

Марка изделия	№ поз.	ф и тип сечения	длина мм	к-во шт	Масса, кг			Примечания
					одной поз.	всех поз.	изделия	
711	9	Л110x70x8	200	2	2,2	4,4	5,2	ГОСТ 5781-75 ГОСТ 5.1459-72*
	10	С.Ф.Л.	250	4	0,1	0,4		
	13	С.Ф.Л.	310	2	0,2	0,4		

ТК  
575

Изделие заводное 711

Серия  
ПК-04-129/82  
Войл Лист  
542 8



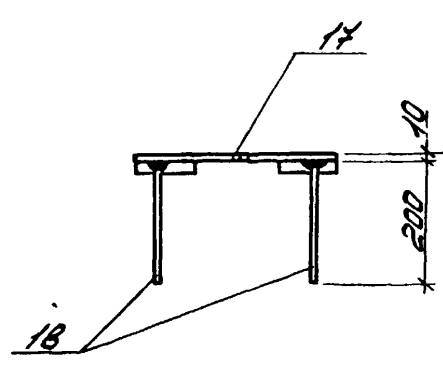
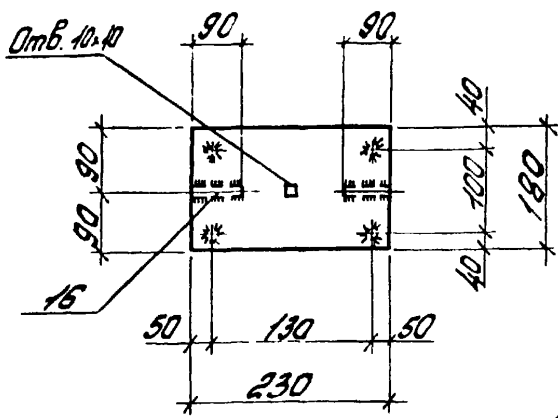
1. Занкеры привариваются к пластине методом дуговой сварки под слоем флюса (на сварочных автоматах) ГОСТ 19292-73, соединения типа Т-1.

2. Материал пластины - сталь марки ВСт3кп2 по ГОСТ 380-71\* для сварных конструкций.

Спецификация и расход стали на одно изделие закладное

Марка изделия	№ поз.	Ф или сечение	Длина мм	К-во шт	Масса, кг			Примечание
					одной поз	всех поз	изделия	
ТТ12	14	- 150x10	250	1	3,0	3,0	4,4	ГОСТ 5.1459-72*
	15	12.7mm	230	6	0,2	1,2		
	16	12.7mm	90	2	0,1	0,2		
								ГОСТ 5.1459-72*

ТК 1978	Изделие закладное ТТ12	Серия ТК-01-129/88	
		Вып 54.2	Лист 9



1. Янкеры привариваются к пластинкам втавр дыгловой сваркой под слоем флюса (на сварочных автоматах) ГОСТ 19292-73, соединение типа Т-1.  
 2. Материал пластины - сталь марки ВСтЗкп2 по ГОСТ 380-71 для сварных конструкций.

Спецификация и расход стали на одно изделие закладное

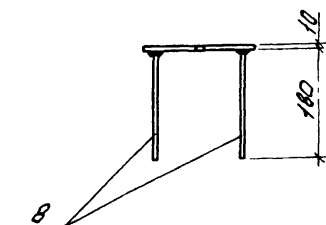
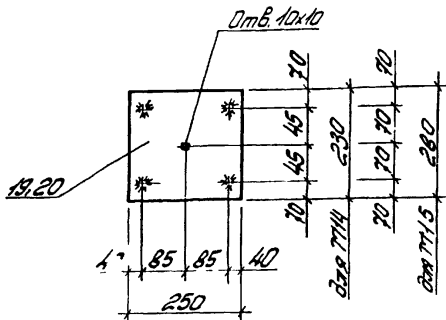
Марка изделия	№ поз.	φ или сечение	Длина мм	к-во шт	Масса, кг			Приме-
					одной поз.	всех поз.	изде-лия	
Т113	14	- 180x10	230	1	3,2	3,2	4,2	ГОСТ 51459-72*
	18	φ 12,7	200	4	0,2	0,8		
	16	φ 12,7	90	2	0,1	0,2		
								- II -

ТК  
1978

Изделие закладное Т113

Серия  
ПК-01-129/78  
Вып 542 Лист 10

Киевский Промстройпроект  
 Г.И.Или, И.Р. Козлов  
 Фук.бр. Дыбак  
 Проверил Голубев В.И.И.



1. Янкеры привариваются к пластинкам втавр дуговой сваркой под слоем флюса (на сварочных автоматах) ГОСТ 19292-73, соединение типа Т-1.
2. Материал пластины - сталь марки ВСт3кп по ГОСТ 380-71\* для сварных конструкций.

Спецификация к расходу стали на одно изделие закладное

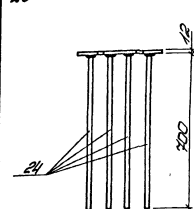
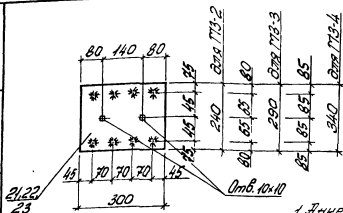
Марка изделия	№ поз.	Ф или сечение	Длина мм	К-во шт	Масса, кг			Примечание
					одной поз.	всех поз.	изделия	
ТМ4	19	230x10	250	1	4,5	4,5	5,3	ГОСТ 5.1459-78*
	8	12ТН	180	4	0,2	0,8		
ТМ15	20	250x10	280	1	5,5	5,5	6,3	ГОСТ 5.1459-78*
	8	12ТН	180	4	0,2	0,8		

ТК  
1978

Узд. ... закладное ТМ4, ТМ15

Серия  
ЛК-01-129/78  
Войл. Лист  
54.2 11



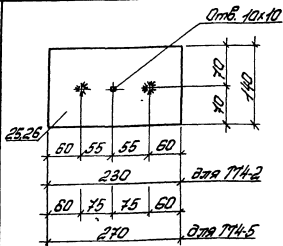


1. Анкеры привариваются к пластинкам втавер дуго-вой сваркой под слоем флюса (на сварочных автоматах) ГОСТ 1922-73, соединяемые типа 7-1.

2. Материал пластины - сталь марки ВСтЗкп2 по ГОСТ 380-71\* для сварных конструкций.

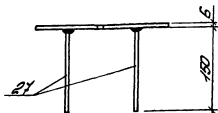
Спецификация и расход стали на одно изделие закладное

Марка изделия	№ поз	Ф или сечение	Длина мм	К-во шт	Масса, кг			Примечание	
					одной поз	всех поз	изделия		
Т13-2	24	14.7 II	700	8	0,85	6,8	13,6	ГОСТ 51459-72*	
	21	- 240x12	300	1	6,8	6,8			
Т13-3	24	14.7 II	700	8	0,85	6,8	15,0	ГОСТ 51459-72*	
	22	- 290x12	300	1	8,2	8,2			
Т13-4	24	14.7 II	700	8	0,85	6,8	16,4	ГОСТ 51459-72*	
	23	- 300x12	340	1	9,6	9,6			
ТК	Изделие закладное Т13-2, Т13-3, Т13-4							Серия ПК-01-129/78	
1978								Вып.	Лист
							542	12	



1. Якоря привариваются к пластине втыком дуговой сваркой под слоем флюса (на сварочных автоматах) ГОСТ 19292-73, соединительного типа Т-1

2. Материал пластины - сталь марки ВСт3кп2 по ГОСТ 380-71 для сварных конструкций.



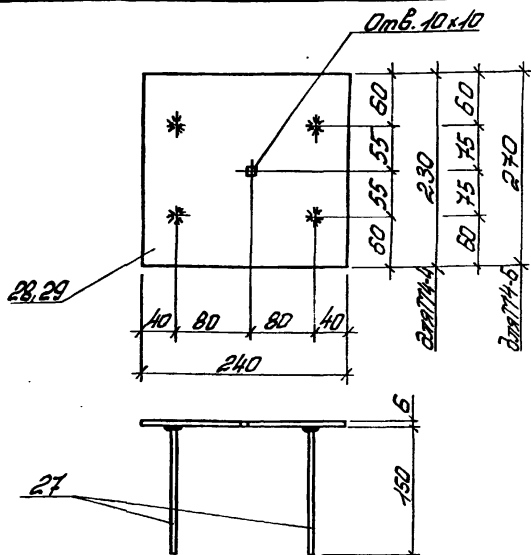
Спецификация и расход стали на одну изделие закладное

Марка изделия	№ поз.	φ или сечение	Длина мм	К-во шт	Масса, кг			Примечание
					одной поз.	всех поз.	изде-лия	
П14-2	25	-140x6	230	1	1,5	1,5	1,7	ГОСТ 5781-75
	27	8Эш	150	2	0,1	0,2		
П14-5	26	-140x5	270	1	1,8	1,8	2,0	ГОСТ 5781-75
	27	8Эш	150	2	0,1	0,2		

ТК  
1978

Изделие закладное П14-2, П14-5

Серия  
ПК-01-129/78  
Вып. лист  
542 13



1. Анкеры привариваются к пластине втавр дуговой сваркой под слоем флюса (на сварочных автоматах) ГОСТ 19292-73, соединения типа Т-1.
2. Материал пластины - сталь марки ВСт3п2 по ГОСТ 380-71\* для сварных конструкций.

Спецификация и расход стали на одно изделие закладное

Марка изделия	№ поз.	φ или сечение	Длина мм.	К-во шт.	Масса, кг			Примечание
					одной поз.	всех поз.	изделия	
Т14-4	28	-230x6	240	1	2,6	2,6	3,0	ГОСТ 5781-75
	27	φ 8 ЖИ	150	4	0,1	0,4		
Т14-6	29	-240x6	270	1	3,0	3,0	3,4	ГОСТ 5781-75
	27	φ 8 ЖИ	150	4	0,1	0,4		

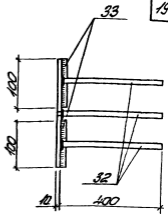
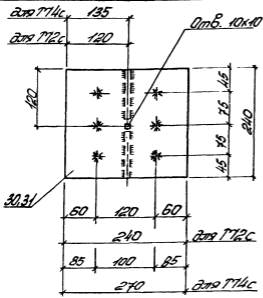
ТК

1978

Изделие закладное Т14-4, Т14-6

Серия  
МК-04-229/78

Всего листов  
542 14



1. Материал поз. 30,31 - сталь марки ВСтЗкп2 по ГОСТ 380-74 для сварных конструкций.
2. Приварку позиции 33 к позиции 30,31 производить по ГОСТ 19292-73; приварку, позицию 32 к позиции 30,31 производить дуговой сваркой электродом типа Э42Э по ГОСТ 9467-75.

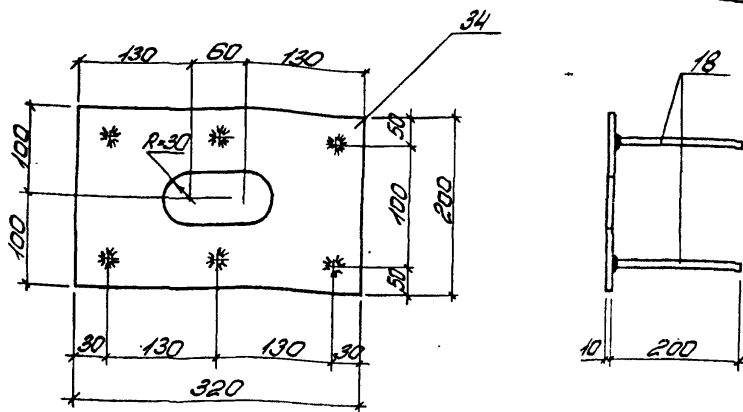
Спецификация и расход стали на одно изделие заводное

Марка изделия	№ поз.	Физ. или сечение	Длина мм	к-во шт.	Масса, кг			Примечание
					одной поз.	всех поз.	изделия	
Т12с	30	-240x10	240	1	4,5	4,5	7,1	ГОСТ 5.1459-72 -- "
	32	12ЭБ	400	6	0,4	2,4		
	33	12ЭБ	100	2	0,1	0,2		
Т14с	31	-240x10	240	1	5,1	5,1	7,7	ГОСТ 5.1459-72
	32	12ЭБ	400	6	0,4	2,4		
	33	12ЭБ	100	2	0,1	0,2		

ТК  
1978

Изделие заводное Т12с, Т14с

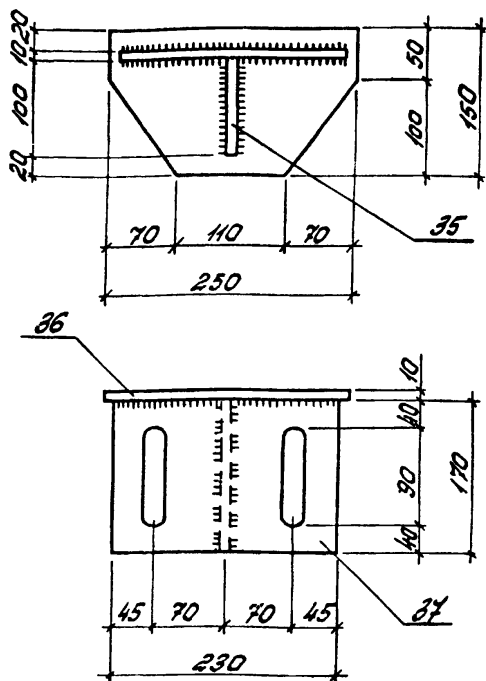
Серия ПЛ-01-120/18  
Вып. лист 342/15



1. Материал позиции 34 - сталь марки ВСтЗкп2 по ГОСТ 380-71\* для сварных конструкций.  
 2. Приварку позиции 18 к позиции 34 производить по ГОСТ 19292-73.

Спецификация и расход стали на одно изделие закладное

Марка изделия	№ поз.	Ф или сечение	Длина мм	К.во шт	Масса, кг			Примечание
					одной поз.	всех поз.	изде-лия	
ТТ10с	34	- 200x10	320	1	5,0	5,0	6,2	ГОСТ 5.1459-72*
	18	12ТН	200	6	0,2	1,2		
TK	Изделие закладное ТТ10с							Серия НК-01-129/78
1978								Вой. 542 Лист 16



Материал - сталь марки ВСтЗкп2 по ГОСТ380-74  
для сварных конструкций.

Спецификация и расход стали на одно изделие накладное

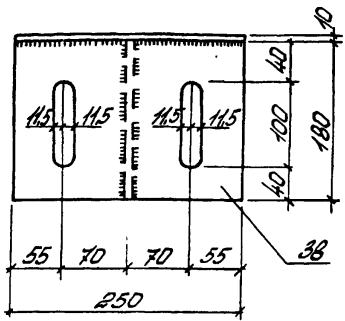
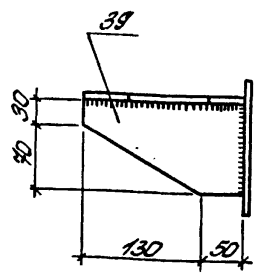
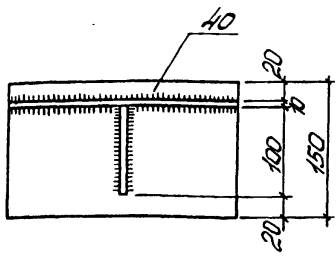
Марка изделия	№ поз.	ф или сечение	Длина мм	К-во шт	Масса, кг			Примечание
					одной поз.	всех поз	изде-тия	
ПТС1	35	-100×10	170	1	1,3	1,3	7,3	
	36	-150×10	250	1	2,9	2,9		
	37	-170×10	230	1	3,1	3,1		

ТК

1978

Изделие накладное ПТС1

Серия  
ПК-01-129/78  
Вып Лист  
542 17



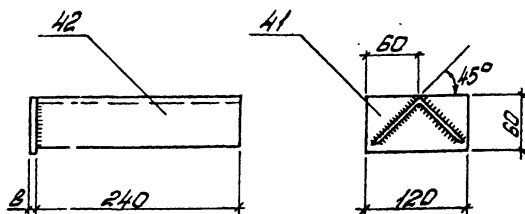
1. Сварку производить дуговой сваркой электродом типа Э42А по ГОСТ 9467-75, т.ч.: 8 мм.
2. Материал - сталь марки ВСтЗкп2 по ГОСТ 380-74 для сварных конструкций.

Спецификация и расход стали на одно изделие

Марка изделия	№ поз	φ или сечение	Длина мм	К-во шт	Масса, кг			Примечание
					одной поз.	всех поз.	изделия	
ТС5с	38	-180×10	250	1	3,5	3,5	7,9	
	39	-100×10	180	1	1,4	1,4		
	40	-150×10	250	1	3,0	3,0		

ТК	Изделие соединительное ТС5с	Серия
1978		ПК-01-29/18
		Вып. лист
		5.42. 18

Киевский Проектный институт  
 К. Шевченко пр. 10  
 Киев, 1978  
 Рук. пр. А. С. Яковенко  
 Инженер С. М. Сидоренко  
 Конструктор С. М. Сидоренко



1. Сварку производить дуговой сваркой электродами типа Э42А по ГОСТ 9467-75,  $h_{\text{ш}} = 8 \text{ мм}$ .
2. Материал - сталь марки ВСт3кп2 по ГОСТ 380-76 для сварных конструкций.

Спецификация и расход стали на одно изделие

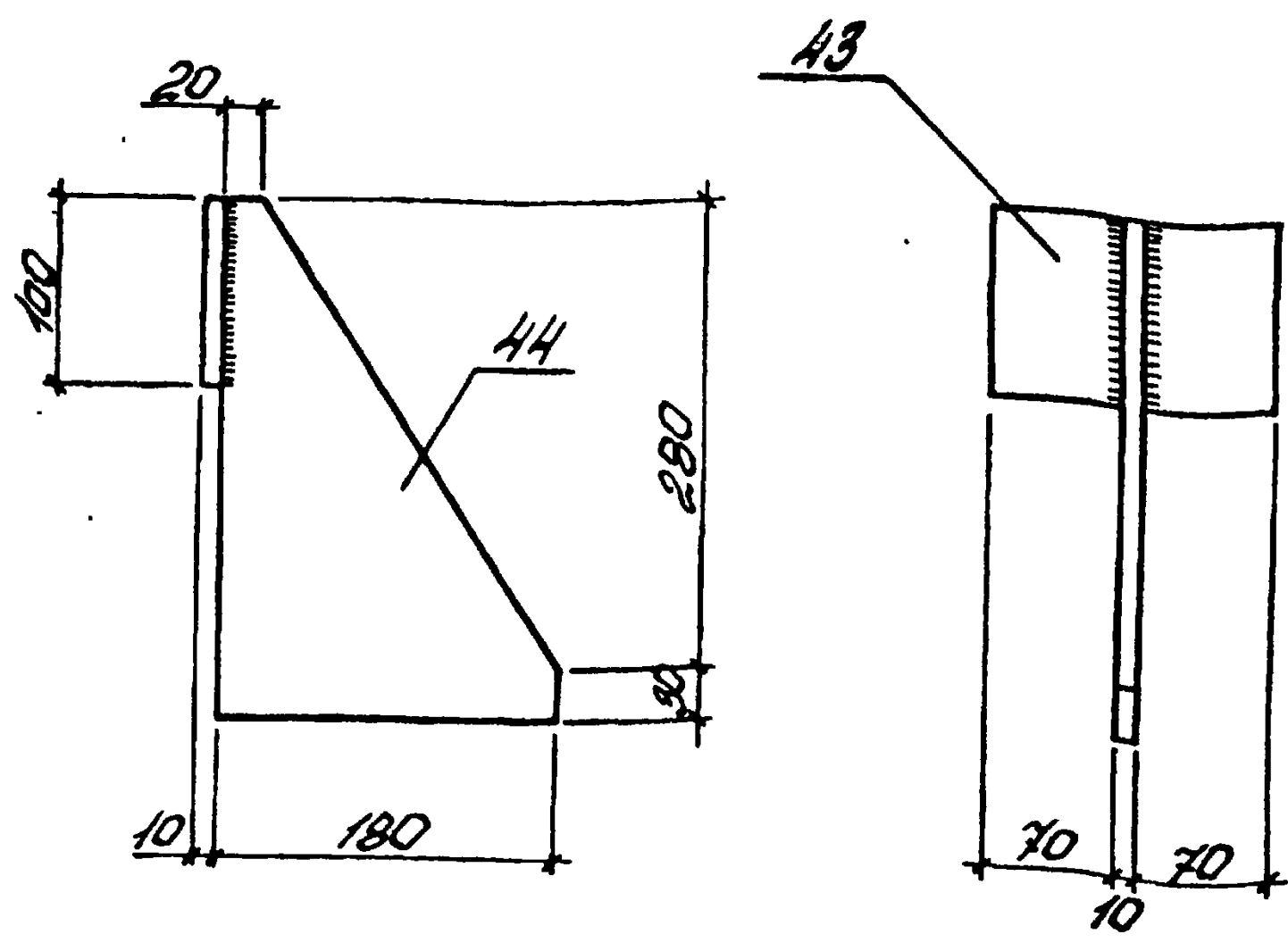
Марка изделия	№ поз	Формула сечения	Длина мм	К-во шт	Масса, кг			Примечание
					одной поз	всех поз	изделия	
ТСТС	41	60x8	120	1	0,5	0,5	2,2	
	42	75x6	240	1	1,7	1,7		

ТК  
1978

Изделие соединительное ТСТС

Серия  
ПК-01-129/78  
Вып. лист  
542 19





1. Сварку производить дуговой сваркой электродом типа Э42А по ГОСТ 9467-75, hш = 75мм.
2. Материал - сталь ВСт3к2 по ГОСТ 380-74 для сварных конструкций.

Спецификация и расход стали на одно изделие

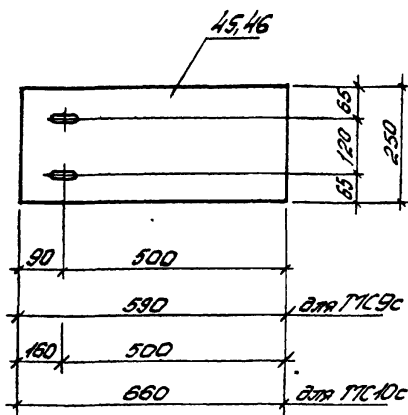
Марка изделия	№ поз	Ф или сечение	Длина мм	К-во шт	Масса, кг			Примечание
					одной поз	всех поз.	изделия	
ТСВс	43	- 100x10	150	1	1,2	1,2	5,6	
	44	- 180x10	310	1	4,4	4,4		

Т К  
1978

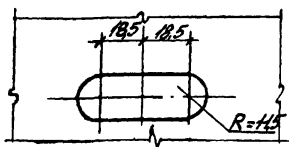
Изделие соединительное ТСВс

Серия  
ПК-01-129/78  
Вып. 542 Лист 20

Рук. д/р. Проект  
 Инж. А.С.



### Деталь овального отверстия

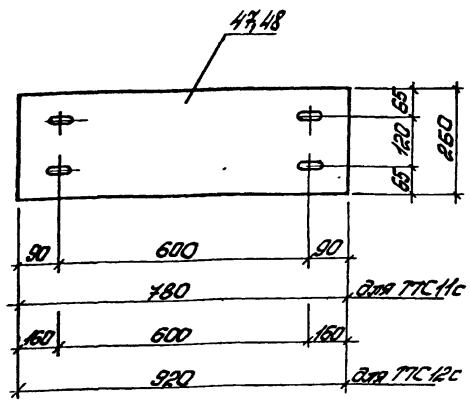


Материал - сталь марки ВСт3кп2 по ГОСТ 380-71  
для сварных конструкций.

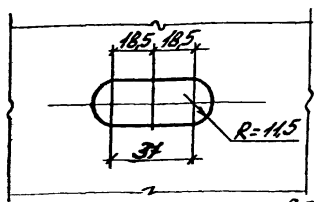
### Спецификация и расход стали на одно изделие

Марка изделия	№ поз	Ф или сечение	Длина мм	К-во шт	Масса, кг			Примечание
					одной поз.	всех поз.	изделия	
ТКС9с	45	- 250 × 10	590	1	11,6	11,6	11,6	
ТКС10с	46	- 250 × 10	660	1	13,0	13,0	13,0	

ТК 1978	Изделие соединительное ТКС9с, ТКС10с	Серия ТК-01-129/78	
		Вып. 54,2	Лист 21



Деталь овального отверстия



Материал - сталь марки ВСт3кп2 по ГОСТ 380-71 для сварных конструкций.

Спецификация и расход стали на одно изделие

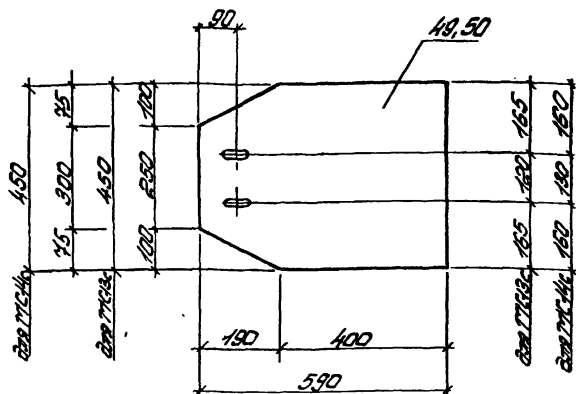
Марка изделия	№ поз.	φ или сечение	Длина мм	К-во шт	Масса, кг			Примечание
					одной поз.	всех поз.	изделия	
ТТС1с	47	-250×10	180	1	15,3	15,3	15,3	
ТТС12с	48	-250×10	920	1	181	181	181	

ТК  
1978

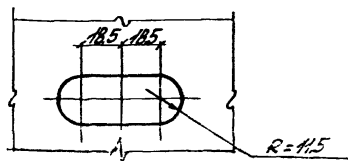
Изделие соединительное ТТС1с, ТТС12с

СЕРИЯ  
ПК-01-129/78  
Вып. Лист  
54.2 22

КУБОВСКИЙ ПРОЕКТИРОВАЛЬНИК РИХ. ДР. ЗАКАЗ. С.У.М.И.



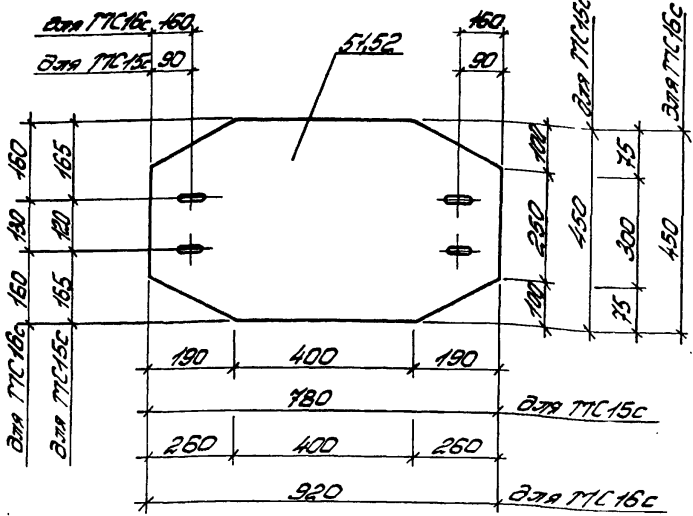
Деталь овального отверстия



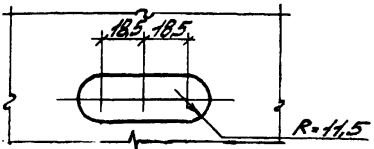
Материал - сталь марки ВСтЗкп2 по ГОСТ 380-71\* для сварных конструкций

Спецификация и расход стали на одно изделие

Марка изделия	№ поз	φ или сечение	Длина мм	К. Во шт	Масса, кг			Примечание	
					одной поз	всех поз	изделия		
Т1С13с	49	-450*10	590	1	20,8	20,8	20,8		
Т1С14с	50	450*10	590	1	20,8	20,8	20,8		
ТК	Изделие соединительное Т1С13с, Т1С14с							Серия ТК-01-129/18	
1978								Вып. 54.2	



Деталь овального отверстия



Материал - сталь марки ВСт 3п2 по ГОСТ 380-71\* для сварных конструкций

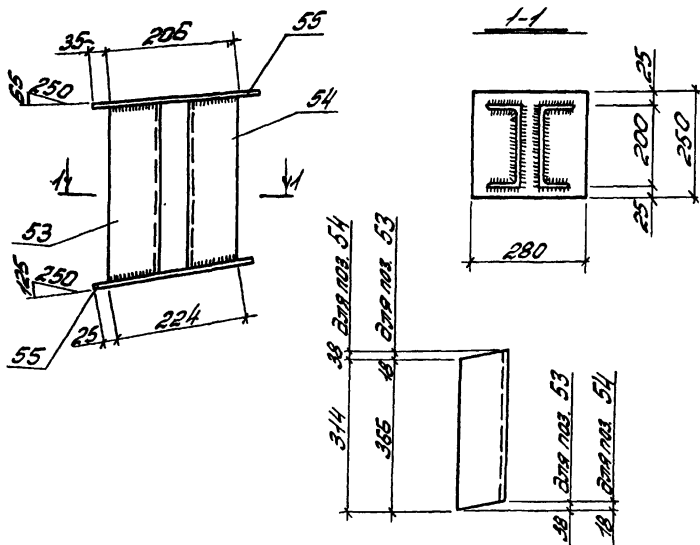
Спецификация и расход стали на одно изделие

Марка изделия	№ поз.	Ф или сечение	Длина мм.	К-во шт.	Масса, кг			Примечание
					одной поз.	всех поз.	изб. для	
TSC15c	51	-450x10	980	1	27,6	27,6	27,6	
TSC16c	52	-450x10	920	1	32,5	32,5	32,5	

TK  
1978

Изделие соединительное TSC15c, TSC16c

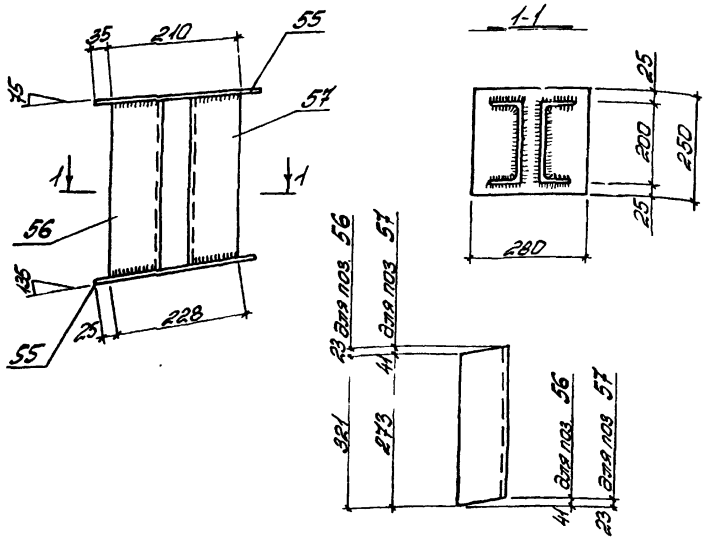
Серия  
ПК-04-129/78  
Вып. Лист  
54.2 24



1. Сварку элементов производить электродом типа Э42А по ГОСТЭ467-75.
2. Все сварные швы принимать  $t_{ш} = 6 \text{ мм}$ .
3. Материал - сталь марки ВСтЗпс2 по ГОСТ3801<sup>М</sup> для сварных конструкций

### Спецификация и расход стали на одно изделие

Марка изделия	№ поз.	Ф или сечение	Длина мм	К-во шт	Масса, кг			Примечание
					одной поз.	всех поз.	изделия	
ПС1	53	С 20	385	1	7,1	7,1	22,4	
	54	С 20	355	1	6,5	6,5		
	55	-250x8	280	2	4,4	8,8		
ТК	Изделие соединительное ПС1							Серия
1978								ПК-01-129/78
							Вып	Лист
							542	25



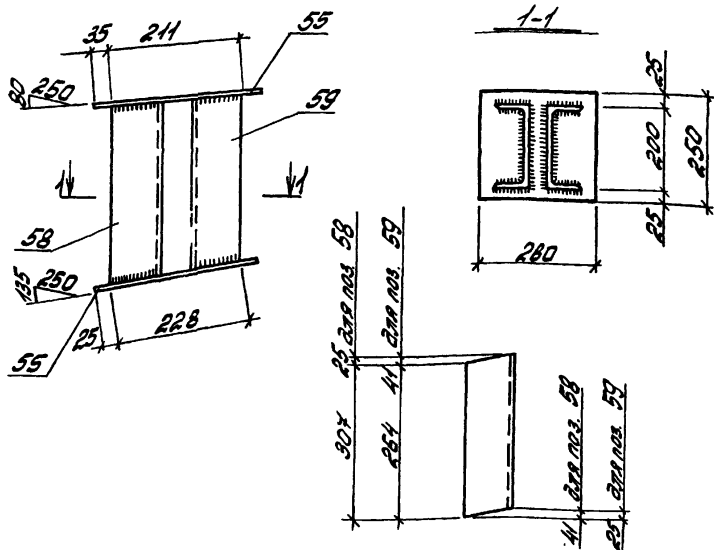
1. Сварку элементов производить электродом типа Э42А по ГОСТ 9467-75.
2. Все сварные швы принимать  $t_{ш} = 6 \text{ мм}$ .
3. Материал - сталь марки ВСт3пс2 по ГОСТ 380-74 для сварных конструкций

Спецификация и расход стали на одно изделие

Марка изделия	№ поз.	Ф или сечение	Длина мм	К-во шт	Масса, кг			Примечание
					одной поз.	всех поз.	изделия	
ПС2	56	С 20	345	1	6,3	6,3	20,9	
	57	С 20	315	1	5,8	5,8		
	55	-250x8	280	2	4,4	8,8		

ТК	Изделие соединительное ПС2	СЕРИЯ
		ПК-01-129/8
1978		Вып. Лист
		542 26

Л. И. Ч. № 1  
 Козлов В. И.  
 Проверил  
 Дубосок  
 Проект  
 Кувейтский  
 Промышленный проект



1. Сварку элементов производить электродом типа Э42А по ГОСТ 9467-75.
2. Все сварные швы принимать  $\lambda_{ш} = 6 \text{ мм}$ .
3. Материал - сталь марки 8Ст3пс2 по ГОСТ 38077 для сварных конструкций.

Спецификация и расход стали на одно изделие

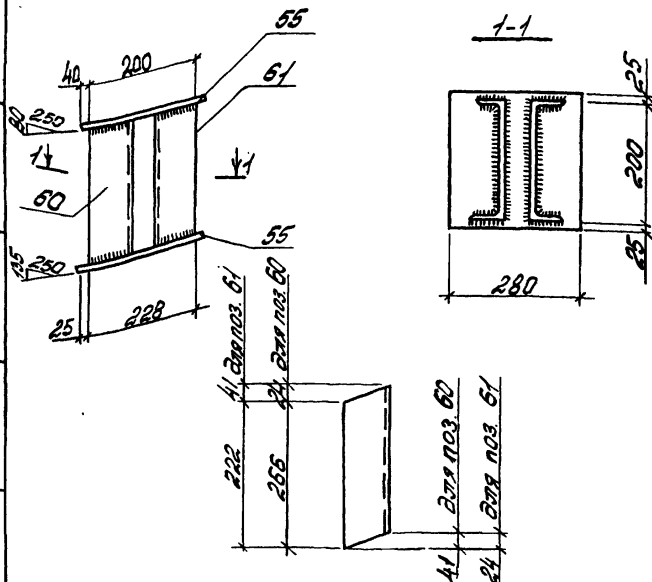
Марка изделия	№ поз	φ или сечение	Длина мм	К-во шт	Масса, кг		Примечание
					одной поз.	всех поз.	
ПСЗ	58	∅ 20	335	1	6,2	6,2	20,6
	59	∅ 20	305	1	5,6	5,6	
	55	∅ 150 × 8	280	2	4,4	8,8	

ТК  
1978

Изделие соединительное ПСЗ

Серия ПК-01-120/78  
Вып 542  
Лист 27





1. Сварку элементов производить электродами типа Э42А по ГОСТ 9467-75.
2. Все сварные швы принимать  $f_{ш} = 6\text{мм}$ .
3. Материал - сталь марки ВСт3пс2 по ГОСТ 380-71# для сварных конструкций.

Спецификация и расход стали на одно изделие

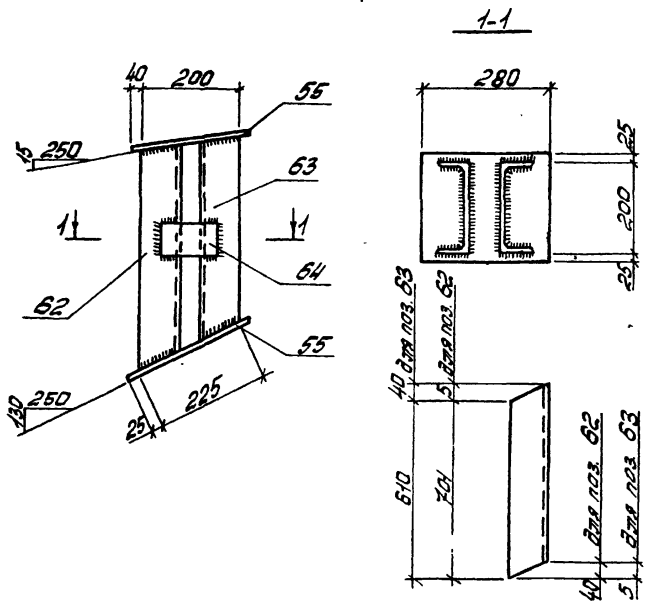
Марка изделия	№ поз	Ф или сечение	Длина мм	К-во шт	Масса, кг			Примечание
					одной поз	всех поз	изделие	
ПС4	60	C20	290	1	5,3	5,3	190	
	61	C20	265	1	4,9	4,9		
	55	-250кв	280	2	4,4	8,8		

ТК  
1978

Изделие соединительное ПС4

Серия  
ПК-01-129/18  
Вып. Лист  
542 28

Киевский институт строительства  
 Инженер по конструкции  
 Козлов Алексей  
 Проект  
 Материал  
 Сварка  
 Сварка



1. Сварку элементов производить электродами типа Э42А по ГОСТ 9467-75.
2. Все сварные швы принимать  $t_{ш} = 6\text{мм}$ .
3. Материал - сталь марки ВСт3п2 по ГОСТ 380-71\* для сварных конструкций.

Спецификация и расход стали на одно изделие

Марка изделия	№ поз.	ф или сечение	Длина мм	К-во шт	Масса, кг			Примечание
					одной поз.	всех поз.	изделия	
ПС5	62	С20	40	1	13,0	13,0	35,2	
	63	С20	650	1	12,0	12,0		
	55	-250x8	280	2	4,4	8,8		
	64	-70x8	150	2	0,7	1,4		

ТК 1978	Изделие соединительное ПС5	Серия ПК-01-129/18
		Вып. лист 54.2 29