

УДК 621.882.2

Группа Г32

# ОТРАСЛЕВОЙ СТАНДАРТ

**ВИНТЫ С ЦИЛИНДРИЧЕСКОЙ ГОЛОВКОЙ И ОТВЕРСТИЕМ ДЛЯ КОНТРОВКИ В ГОЛОВКЕ**

ОСТ 1 31521-80	ОСТ 1 31525-80
ОСТ 1 31522-80	ОСТ 1 31526-80
ОСТ 1 31523-80	ОСТ 1 31527-80
ОСТ 1 31524-80	

Конструкция и размеры

На 6. страницах

ОКП 75 9217  
75 9218

Взамен 3162А, 3163А, 3163А ант.,  
3164А, 4988А, 4989А,  
4990А

№ изм.	№ изв.	2	3	4	5
		9664	9908	8048	11945

Распоряжением Министерства от 30.10.80

№ 087-16

срок введения установлен с 01.01.82

Несоблюдение стандарта преследуется по закону

ВИНТЫ ПО ОСТ 1 31521-80, ОСТ 1 31522-80, ОСТ 1 31523-80, ОСТ 1 31524-80, ОСТ 1 31525-80, ОСТ 1 31526-80 И ОСТ 1 31527-80 ВЗАИМОЗАМЕНЯЕМЫ С ВИНТАМИ ПО НОРМАЛЯМ 3162А, 3164А, 4988А, 4989А, 4990А; 3163А И 3163А ант СООТВЕТСТВЕННО

1 Конструкция и размеры винтов должны соответствовать указанным на чертеже и в табл 1, 2 и 3.

Изм. № дубликата	310
Изм. № подлинника	

ГР №№ 8188875, 8188880, 8188896, 8188901,

Издание официальное

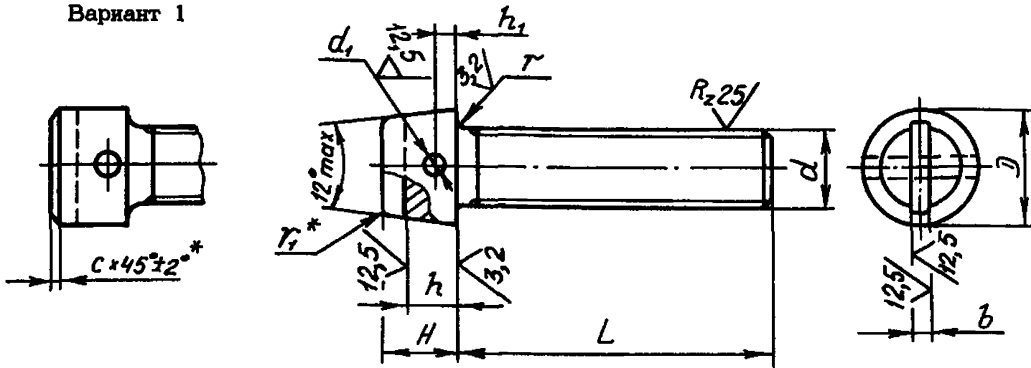
8188917, 8188922, 8188938 от 12.01 81

Перепечатка воспрещена

ОСТ 1 31521-80 ÷ ОСТ 1 31527-80 Стр. 2

6,3 / (M)

Вариант 1



Вариант 2

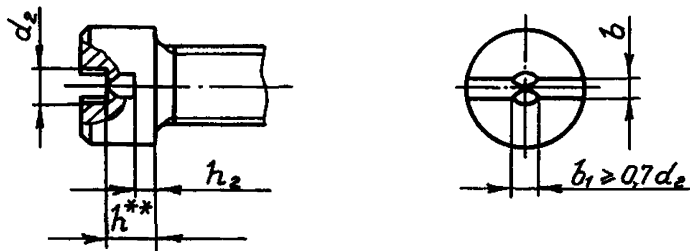


Таблица 1

Обозначение стандарта	Диаметры резьбы, мм	Марка материала
ОСТ 1 31521-80	От 2 до 8	10
ОСТ 1 31522-80	От 3 до 10	30ХГСА
ОСТ 1 31523-80	От 2 до 10	14Х17Н2
ОСТ 1 31524-80	От 3 до 10	13Х11Н2В2МФ-Ш
ОСТ 1 31525-80		10Х11Н2Т3МР-ВД
ОСТ 1 31528-80	От 2 до 6	ЛС59-1 твердая
ОСТ 1 31527-80		ЛС59-1 антимагнитная твердая

Таблица 2

d	мм															
	d <sub>1</sub>	d <sub>2</sub>	D		h			h <sub>2</sub>		b		c		r <sub>1</sub>		
	Предельные отклонения		по H 14		по h 14		Номин.	Пред. откл.	Пред. откл. ±0,1	Номин.	Пред. откл.	min	max	Пред. откл. ±0,1	откл. ±0,2	Номин.
M2	1,0	-	3,5	2,3	1,6	±0,1	0,8	-	-	0,56	0,70	0,2	0,2	0,90	±0,2	
M2,5			4,2	2,7	1,8					0,9	0,66		0,80	0,3		0,45
M3	1,2	2,0	5,0	3,0	2,0	±0,2	1,0	0,7	-0,20	0,86	1,00	0,2	0,5	0,50	±0,3	
M4			6,0	3,5	2,1					1,2	0,8			1,06		1,20
M5	1,5	2,5	7,5	4,5	2,8	±0,2	1,4	1,3	-	1,26	1,51	0,2	0,5	0,70	±0,3	
M6			9,0	5,5	3,5					1,6	1,8			1,26		1,51
M8	1,5	3,0	12,0	7,0	4,5	±0,2	2,0	2,0	-0,25	1,66	1,91	0,2	0,8	1,20	±0,5	
M10			15,0	9,0	6,0					2,5	2,8			2,06		2,31

\* Размеры обеспеч. инстр.

жж: Размер h (после штамповки) рекомендуемый, при этом в контрольное отверстие должна свободно проходить проволока. В стыке выштампованного материала просвет не допускается

№ изм. 1 8480 9908 9978  
№ изд. 4 3

Илл. № дубликата 310  
Илл. № подлинника

Инд. № дубликата	
Инд. № подлинника	310

№ изм.																			
№ изв.																			

Таблица 3

L, мм		d															
Номин.	Пред. откл.	M2		M2,5		M3		M4		M5		M6		M8		M10	
		Применяе-мость	Масса 100 шт., кг	Применяе-мость	Масса 100 шт., кг	Применяе-мость	Масса 100 шт., кг	Применяе-мость	Масса 100 шт., кг	Применяе-мость	Масса 100 шт., кг	Применяе-мость	Масса 100 шт., кг	Применяе-мость	Масса 100 шт., кг	Применяе-мость	Масса 100 шт., кг
3			0,021		0,040		-		-		-		-		-		-
4			0,023		0,044		0,060		-		-		-		-		-
5			0,024		0,047		0,064		0,114		-		-		-		-
6			0,026		0,050		0,068		0,121		-		-		-		-
7			0,029		0,054		0,073		0,129		0,24		-		-		-
8			0,031		0,057		0,077		0,136		0,25		0,40		-		-
9			0,034		0,060		0,081		0,144		0,26		0,42		-		-
10	±0,2		0,036		0,065		0,088		0,152		0,27		0,44		0,93		-
11			0,039		0,070		0,094		0,164		0,28		0,46		0,96		-
12			0,041		0,074		0,099		0,174		0,30		0,47		0,99		-
14			0,046		0,082		0,111		0,194		0,33		0,52		1,05		-
16			0,051		0,091		0,122		0,213		0,36		0,56		1,13		2,03
18			0,056		0,099		0,133		0,233		0,39		0,61		1,21		2,13
20			-		0,107		0,144		0,253		0,42		0,65		1,29		2,25
22			-		0,116		0,155		0,273		0,46		0,70		1,37		2,38
24			-		0,124		0,167		0,293		0,49		0,74		1,45		2,50
26			-		0,132		0,178		0,312		0,52		0,79		1,52		2,62
28			-		-		0,189		0,332		0,55		0,83		1,60		2,75
30	±0,3		-		-		0,200		0,352		0,58		0,87		1,68		2,87
32			-		-		-		0,372		0,61		0,92		1,76		2,99
34			-		-		-		0,392		0,64		0,96		1,84		3,12

ОСТ 1 31521-80 ÷ ОСТ 1 31527-80 стр. 3

Иив. № дубликата	
Иив. № подлинника	310

№ изм.																			
№ изв.																			

Продолжение табл. 3

L, мм		d															
		M2		M2,5		M3		M4		M5		M6		M8		M10	
Номи.	Пред откл	Применяемость	Масса 100 шт., кг	Применяемость	Масса 100 шт., кг	Применяемость	Масса 100 шт., кг	Применяемость	Масса 100 шт., кг	Применяемость	Масса 100 шт., кг	Применяемость	Масса 100 шт., кг	Применяемость	Масса 100 шт., кг	Применяемость	Масса 100 шт., кг
36			-		-		-		0,412		0,67		1,01		1,92		3,24
38			-		-		-		-		0,70		1,05		2,00		3,36
40			-		-		-		-		0,73		1,10		2,08		3,49
42	±0,3		-		-		-		-		0,76		1,14		2,15		3,61
44			-		-		-		-		0,79		1,18		2,23		3,73
46			-		-		-		-		-		1,23		2,31		3,86
48			-		-		-		-		-		1,27		2,39		3,98
50			-		-		-		-		-		1,32		2,47		4,10
52			-		-		-		-		-		-		2,55		4,23
54			-		-		-		-		-		-		2,63		4,35
56	±0,5		-		-		-		-		-		-		2,71		4,47
58			-		-		-		-		-		-		-		4,60
60			-		-		-		-		-		-		-		4,72
62			-		-		-		-		-		-		-		4,84

Примечания

1. Допускается применение винтов большей длины с интервалом: 2 мм для винтов длиной до 100 мм, 4 мм для винтов длиной свыше 100 мм  
Применение таких винтов должно быть согласовано с головной организацией по стандартизации.

2. В табл. 3 приведена масса винтов из стали.  
Для определения массы винтов, изготавливаемых из латуни, значения массы, указанные в таблице должны быть умножены на коэффициент 1,1.

ОСТ 1 31521-80 ÷ ОСТ 1 31527-80 Стр. 5

2. Материал: сталь 10, 30ХГСА, 14Х17Н2, 13Х11Н2В2МФ-Ш и 10Х11Н2ЗТЗМР-ВД; латунь ЛС59-1 твердая, ЛС59-1 антимагнитная твердая.

3. Термическая обработка винтов:

- из стали 30ХГСА -  $\sigma_B = 1080 \dots 1270$  МПа ( $110 \dots 130$  кгс/мм<sup>2</sup>). При изотермической закалке -  $\sigma_B = 1080 \dots 1420$  МПа ( $110 \dots 145$  кгс/мм<sup>2</sup>);

- из стали 14Х17Н2 с резьбой М5 и более -  $\sigma_B = 830 \dots 1030$  МПа ( $85 \dots 105$  кгс/мм<sup>2</sup>), с резьбой менее М5 - без термической обработки;

- из стали 13Х11Н2В2МФ-Ш -  $\sigma_B = 880 \dots 1030$  МПа ( $90 \dots 105$  кгс/мм<sup>2</sup>);

- из стали 10Х11Н2ЗТЗМР-ВД -  $\sigma_B \geq 980$  МПа ( $100$  кгс/мм<sup>2</sup>).

4. Поля допусков резьбы:

- 6g для  $d < M3$  и 6e для  $d \geq M3$  для винтов из стали 10, 30ХГСА и латуни под металлическое покрытие и из коррозионностойкой и жаропрочной стали под металлическое и неметаллическое покрытие;

- 6h для винтов из стали 10, 30ХГСА и латуни под неметаллическое покрытие.

5. Покрытие винтов:

- из стали 10 с резьбой менее М3 - ЦЗ.хр; с резьбой М3 и М4 - Ц6.хр; с резьбой более М4 - Ц9.хр;

- из стали 30ХГСА с резьбой М3 и М4 - Ц6.хр, Кд6.хр; с резьбой более М4 - Ц9.хр, Кд9.хр;

- из стали 14Х17Н2, 13Х11Н2В2МФ-Ш, 10Х11Н2ЗТЗМР-ВД и латуни - Хим.Пас.  
Другие виды покрытия - по ОСТ 1 31101-80.

6 Для винтов с резьбой М4 и менее при сверлении отверстия для контровки допускается прорыв дна шлица в месте их пересечения.

7. Для стопорения винтов применять проволоку диаметром 0,6 мм - для  $d \leq M3$ , 0,8 мм - для  $d = M4, M5, M6$  и 1 мм - для  $d > M6$ .

8. Коды ОКП винтов должны соответствовать указанным в обязательном приложении.

9. Технические условия - по ОСТ 1 31101-80.

Пример наименования и обозначения винта с цилиндрической головкой и отверстием для контровки в головке с резьбой М6 и длиной  $L = 24$  мм, из стали 10, цинкованного:

Винт 6-24-Ц-ОСТ 1 31521-80

То же, из стали 30ХГСА, цинкованного:

Винт 6-24-Ц-ОСТ 1 31522-80

То же, из стали 30ХГСА, кадмированного.

Винт 6-24-Кд-ОСТ 1 31522-80

№ изм.	№ изв.	4	9978
		3	9908
		310	
		№ дубликата	№ подлинника

То же, из стали 14X17H2, пассивированного:

Винт 6-24 - Хим.Пас - ОСТ 1 31523-80

То же, из стали 13X11H2B2Mф-Ш, пассивированного

Винт 6-24 - Хим.Пас - ОСТ 1 31524-80

То же, из стали 10X11H23T3MP-ВД, пассивированного:

Винт 6-24 - Хим.Пас - ОСТ 1 31525-80

То же, из латуни, пассивированного:

Винт 6-24 - Хим.Пас - ОСТ 1 31526-80

То же, из антимагнитной латуни, пассивированного

Винт 6-24 - Хим.Пас - ОСТ 1 31527-80

ПРИЛОЖЕНИЕ

Обязательное

КОДЫ ОКП ВИНТОВ

Т а б л и ц а 1

Обозначение стандарта	Покрyтие *	Код ОКП		КЧ	
		XX XXXX X	XXX		
ОСТ 1 31521-80	Ц. хр	75 9217 5	По табл. 2	По табл. 3	Колонка 1
ОСТ 1 31522-80		75 9217 6	По табл. 4		Колонка 1
	Кд. хр		По табл. 5		
ОСТ 1 31523-80	Хим.Пас	75 9217 7	По табл. 2		
ОСТ 1 31524-80		75 9217 8	По табл. 4		Колонка 2
ОСТ 1 31525-80		75 9217 9			Колонка 3
ОСТ 1 31526-80		75 9218 1	По табл. 2	По табл. 3	Колонка 1
ОСТ 1 31527-80		75 9218 2			Колонка 2

\* Коды ОКП винтов с другими покpытиями выдаются головной организацией по стандартизации по запросам предприятий.

№ изм.  
№ изв.

Изм. № дубликата  
Изм. № подлинника  
310

Инд. № дубликата	
Инд. № подлинника	310

№ изм.																	
№ изв.																	

Т а б л и ц а 2

L	d															
	M2		M2.5		M3		M4		M5		M6		M8		M10	
	XXX	КЧ	XXX	КЧ	XXX	КЧ	XXX	КЧ	XXX	КЧ	XXX	КЧ	XXX	КЧ	XXX	КЧ
3	001	04	016	08												
4	002	03	017	07	035	05										
5	003	02	018	06	036	04	055	01								
6	004	01	019	05	037	03	056	00								
7	005	00	020	01	038	02	057	10	077	06						
8	006	10	021	00	039	01	058	09	078	05	101	01				
9	007	09	022	10	040	08	059	08	079	04	102	00				
10	008	08	023	09	041	07	060	04	080	00	103	10	127	02		
11	009	07	024	08	042	06	061	03	081	10	104	09	128	01		
12	010	03	025	07	043	05	062	02	082	09	105	08	129	00		
14	011	02	026	06	044	04	063	01	083	08	106	07	130	07		
16	012	01	027	05	045	03	064	00	084	07	107	06	131	06	154	10
18	013	00	028	04	046	02	065	10	085	06	108	05	132	05	155	09
20			029	03	047	01	066	09	086	05	109	04	133	04	156	08
22			030	10	048	00	067	08	087	04	110	00	134	03	157	07
24			031	09	049	10	068	07	088	03	111	10	135	02	158	06
26			032	08	050	06	069	06	089	02	112	09	136	01	159	05
28					051	05	070	02	090	09	113	08	137	00	160	01
30					052	04	071	01	091	08	114	07	138	10	161	00
32							072	00	092	07	115	06	139	09	162	10
34							073	10	093	06	116	05	140	05	163	09
36							074	09	094	05	117	04	141	04	164	08
38									095	04	118	03	142	03	165	07

ОСТ 1 31521-80 ÷ ОСТ 1 31527-80 Стр. 7

Иив. № дубликата	
Иив. № подлинника	310

№ изм.																	
№ изв.																	

Продолжение табл. 2

L	d															
	M2		M2,5		M3		M4		M5		M6		M8		M10	
	XXX	КЧ	XXX	КЧ	XXX	КЧ	XXX	КЧ	XXX	КЧ	XXX	КЧ	XXX	КЧ	XXX	КЧ
40									096	03	119	02	143	02	166	06
42									097	02	120	09	144	01	167	05
44									098	01	121	08	145	00	168	04
46											122	07	146	10	169	03
48											123	06	147	09	170	10
50											124	05	148	08	171	09
52													149	07	172	08
54													150	03	173	07
56													151	02	174	06
58															175	05
60															176	04
62															177	03

ОСТ 1 31521-80 ÷ ОСТ 1 31527-80 стр. 8



ОСТ 1 31521-80 ÷ ОСТ 1 31527-80 Стр. 9

Т а б л и ц а 3

L	d												
	M2		M2,5		M3		M4		M5		M6		M8
	Контрольные числа (КЧ)												
	1	2	1	2	1	2	1	2	1	2	1	2	1
3	01	08	05	01									
4	00	07	04	00	02	09							
5	10	06	03	10	01	08	09	05					
6	09	05	02	09	00	07	08	04					
7	08	04	09	05	10	06	07	03	03	10			
8	07	03	08	04	09	05	06	02	02	09	09	05	
9	06	02	07	03	05	01	05	01	01	08	08	04	
10	05	01	06	02	04	00	01	08	08	04	07	03	10
11	04	00	05	01	03	10	00	07	07	03	06	02	09
12	00	07	04	00	02	09	10	06	06	02	05	01	08
14	10	06	03	10	01	08	09	05	05	01	04	00	04
16	09	05	02	09	00	07	08	04	04	00	03	10	03
18	08	04	01	08	10	06	07	03	03	10	02	09	02
20			00	07	09	05	06	02	02	09	01	08	01
22			07	03	08	04	05	01	01	08	08	04	00
24			06	02	07	03	04	00	00	07	07	03	10
26			05	01	03	10	03	10	10	06	06	02	09
28					02	09	10	06	06	02	05	01	08
30					01	08	09	05	05	01	04	00	07
32							08	04	04	00	03	10	06
34							07	03	03	10	02	09	02
36							06	02	02	09	01	08	01
38									01	08	00	07	00
40									00	07	10	06	10
42									10	06	06	02	09
44°									09	05	05	01	08
46											04	00	07
48											03	10	06
50											02	09	05
52													04
54													00
56													10

№ изм.  
№ изд.

Изм. № дубликата  
Изм. № подлинника  
310

Изм. № дубликата  
Изм. № подлинника

Иив. № дубликата

Иив. № подлинника

310

№ изм.

1

№ изв.

8480

Т а б л и ц а 4

L	d																							
	M3				M4				M5				M6				M8				M10			
	XXX	КЧ			XXX	КЧ			XXX	КЧ			XXX	КЧ			XXX	КЧ			XXX	КЧ		
		1	2	3		1	2	3		1	2	3		1	2	3		1	2	3		1	2	3
4	035	09	01	08																				
5	036	08	00	07	055	05	08	04																
6	037	07	10	06	056	04	07	03																
7	038	06	09	05	057	03	06	02	077	10	02	09												
8	039	05	08	04	058	02	05	01	078	09	01	08	101	05	08	04								
9	040	01	04	00	059	01	04	00	079	08	00	07	102	04	07	03								
10	041	00	03	10	060	08	00	07	080	04	07	03	103	03	06	02	127	06	09	05				
11	042	10	02	09	061	07	10	06	081	03	06	02	104	02	05	01	128	05	08	04				
12	043	09	01	08	062	06	09	05	082	02	05	01	105	01	04	00	129	04	07	03				
14	044	08	00	07	063	05	06	04	083	01	04	00	106	00	03	10	130	00	03	10				
16	045	07	10	06	064	04	07	03	084	00	03	10	107	10	02	09	131	10	02	09	154	03	06	02
18	046	06	09	05	065	03	06	02	085	10	02	09	108	09	01	08	132	09	01	08	155	02	05	01
20	047	05	08	04	066	02	05	01	086	09	01	08	109	08	00	07	133	08	00	07	156	01	04	00
22	048	04	07	03	067	01	04	00	087	08	00	07	110	04	07	03	134	07	10	06	157	00	03	10
24	049	03	06	02	068	00	03	10	088	07	10	06	111	03	06	02	135	06	09	05	158	10	02	09
26	050	10	02	09	069	10	02	09	089	06	09	05	112	02	05	01	136	05	08	04	159	09	01	08
28	051	09	01	08	070	06	09	05	090	02	05	01	113	01	04	00	137	04	07	03	160	05	08	04
30	052	08	00	07	071	05	08	04	091	01	04	00	114	00	03	10	138	03	06	02	161	04	07	03
32					072	04	07	03	092	00	03	10	115	10	02	09	139	02	05	01	162	03	06	02
34					073	03	06	02	093	10	02	09	116	09	01	08	140	09	01	08	163	02	05	01
36					074	02	05	01	094	09	01	08	117	08	00	07	141	08	00	07	164	01	04	00
38									095	08	00	07	118	07	10	06	142	07	10	06	165	00	03	10
40									096	07	10	06	119	06	09	05	143	06	09	05	166	10	02	09

① Зам. Изв. № 8480

ОСТ 1 31521-80 + ОСТ 1 31527-80 стр. 10

Иив. № дубликата	
Иив. № подлинника	310

№ изм.																				
№ изв.																				

Продолжение табл. 4

L	d																			
	M3		M4		M5			M6			M8			M10						
	XXX	КЧ	XXX	КЧ	XXX	КЧ			XXX	КЧ			XXX	КЧ			XXX	КЧ		
		1		1		1	2	3		1	2	3		1	2	3		1	2	3
42					097	06	09	05	120	02	05	01	144	05	08	04	167	09	01	08
44					098	05	08	04	121	01	04	00	145	04	07	03	168	08	00	07
46									122	00	03	10	146	03	06	02	169	07	10	06
48									123	10	02	09	147	02	05	01	170	03	06	02
50									124	09	01	08	148	01	04	00	171	02	05	01
52													149	00	03	10	172	01	04	00
54													150	07	10	06	173	00	03	10
56													151	06	09	05	174	10	02	09
58																	175	09	01	08
60																	176	08	00	07
62																	177	07	10	06

ОСТ 1 31521-80 ÷ ОСТ 1 31527-80 стр. 11

ОСТ 1 31521-80 ÷ ОСТ 1 31527-80 Стр. 12

Т а б л и ц а 5

L	d											
	M3		M4		M5		M6		M8		M10	
	XXX	КЧ	XXX	КЧ	XXX	КЧ	XXX	КЧ	XXX	КЧ	XXX	КЧ
4	235	03										
5	236	02	255	10								
6	237	01	256	09								
7	238	00	257	08	277	04						
8	239	10	258	07	278	03	301	10				
9	240	06	259	06	279	02	302	09				
10	241	05	260	02	280	09	303	08	327	00		
11	242	04	261	01	281	08	304	07	328	10		
12	243	03	262	00	282	07	305	06	329	09		
14	244	02	263	10	283	06	306	05	330	05		
16	245	01	264	09	284	05	307	04	331	04	354	08
18	246	00	265	08	285	04	308	03	332	03	355	07
20	247	10	266	07	286	03	309	02	333	02	356	06
22	248	09	267	06	287	02	310	09	334	01	357	05
24	249	08	268	05	288	01	311	08	335	00	358	04
26	250	04	269	04	289	00	312	07	336	10	359	03
28	251	03	270	00	290	07	313	06	337	09	360	10
30	252	02	271	10	291	06	314	05	338	08	361	09
32			272	09	292	05	315	04	339	07	362	08
34			273	08	293	04	316	03	340	03	363	07
36			274	07	294	03	317	02	341	02	364	06
38					295	02	318	01	342	01	365	05
40					296	01	319	00	343	00	366	04
42					297	00	320	07	344	10	367	03
44					298	10	321	06	345	09	368	02
46							322	05	346	08	369	01
48							323	04	347	07	370	08
50							324	03	348	06	371	07
52									349	05	372	06
54									350	01	373	05
56									351	00	374	04
58											375	03
60											376	02
62											377	01

№ изм.  
№ изв.

Изм. № дубликата  
Изм. № подлинника  
310

ОСТ 1 31521-80 ÷ ОСТ 1 31527-80 Стр. 13

## ЛИСТ РЕГИСТРАЦИИ ИЗМЕНЕНИЙ

№ изм.	Номера страниц				Номер "Изв об изм."	Подпись	Дата	Срок введения изменения
	Изме- ненных	Заме- няемых	Новых	Ампу- лиро- ванных				
1	2	10	-	-	8480	<i>Иванов</i>	21.10.81	01.07.82
2	1	-	-	-	9664	<i>Иванов</i>	12.05.86	01.01.87
3	1, 2, 5	-	-	-	9908	<i>Иванов</i>	07.02.91	01.01.91
4	2, 5	-	-	-	9978	<i>Иванов</i>	24.02.92	01.07.92
5	1	-	-	-	11945			