

ТИПОВОЙ ПРОЕКТ
903-1-24287

КОТЕЛЬНАЯ
С 4 КОТЛАМИ ДЕ-10-14 ГМ
СИСТЕМА ТЕПЛОСНАБЖЕНИЯ ЗАКРЫТАЯ.
ТОПЛИВО-ГАЗ, РЕЗЕРВ-МАЗУТ.
ЗДАНИЕ ИЗ СБОРНЫХ
ЖЕЛЕЗОБЕТОННЫХ КОНСТРУКЦИЙ

АЛЬБОМ 4
ЧАСТЬ 1 СТР. 2-51

ТИПОВОЙ ПРОЕКТ
903-1-24287

КОТЕЛЬНАЯ С 4 КОТЛАМИ ДЕ-10-14 ГМ.
СИСТЕМА ТЕПЛОСНАБЖЕНИЯ ЗАКРЫТАЯ.
ТОПЛИВО-ГАЗ, РЕЗЕРВ-МАЗУТ.
ЗДАНИЕ ИЗ СБОРНЫХ ЖЕЛЕЗОБЕТОННЫХ КОНСТРУКЦИЙ.

АЛЬБОМ 4

МЕТАЛЛОКОНСТРУКЦИИ ТЕХНОЛОГИЧЕСКИЕ. РАБОЧИЕ ЧЕРТЕЖИ.

РАЗРАБОТАН:
ПИ «ГОРЬКОВСКИЙ САНТЕХПРОЕКТ»

УТВЕРЖДЕН
ГОССТРОЕМ СССР ПРОТОКОЛ НА4-43 ОТ 17.04.87г.

ГЛАВНЫЙ ИНЖЕНЕР ИНСТИТУТА
ГЛАВНЫЙ ИНЖЕНЕР ПРОЕКТА



ФАЛАЛЕЕВ Ю.П.
ГУСЕВА Т.Г.

Содержание альбома

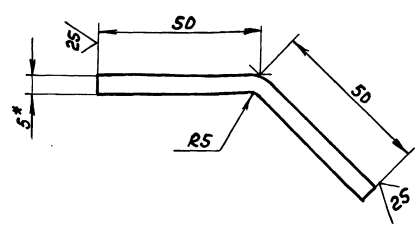
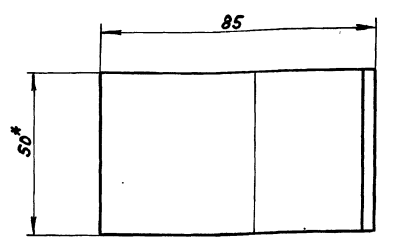
Типовой проект 903-1-614.87 Альбом 4 часть 1

Обозначение	Наименование	Стр.	Обозначение	Наименование	Стр.
	Содержание	23	Д 21А. 777. 100	Короб всасывающий	30
Д 21А. 776. 000 СБ	Короб всасывающий	4	Д 21А. 777. 090 СБ	Короб всасывающий	31
Д 21А. 776. 000	Короб всасывающий		Д 21А. 777. 100 СБ	Короб всасывающий	32
Д 21А. 776. 001	Наклейка	5	Д 21А. 777. 083	Стенка	33
Д 21А. 776. 010 СБ	Воздухозаборник		Д 21А. 777. 084	Ребро	
Д 21А. 776. 010	Воздухозаборник	6	Д 21А. 777. 085	Ребро	34
Д 21А. 776. 020	Короб		Д 21А. 777. 086	Стенка	
Д 21А. 776. 020 СБ	Короб	7	Д 21А. 777. 110	Фланец	35
Д 21А. 776. 005	Стенка		Д 21А. 777. 110 СБ	Фланец	
Д 21А. 776. 030	Фланец	8	Д 21А. 778. 000	Короб напорный	36
Д 21А. 776. 030 СБ	Фланец		Д 21А. 778. 000 СБ	Короб напорный	
Д 21А. 776. 040	Короб	9	Д 21А. 778. 001	Стенка	37
Д 21А. 776. 040 СБ	Короб		Д 21А. 778. 002	Стенка	
Д 21А. 776. 016	Стенка	10	Д 21А. 778. 003	Стенка	38
Д 21А. 776. 050	Отвод		Д 21А. 778. 004	Боковина	
Д 21А. 776. 050 СБ	Отвод	11	Д 21А. 778. 005	Боковина	39
Д 21А. 776. 025	Стенка		Д 21А. 778. 006	Стенка	
Д 21А. 776. 026	Стенка	12	Д 21А. 778. 010	Люк лоза	40
Д 21А. 776. 027	Стенка		Д 21А. 778. 012	Прокладка	
Д 21А. 776. 031	Ребро	13	Д 21А. 778. 010 СБ	Люк лоза	41
Д 21А. 776. 032	Ребро		Д 21А. 778. 020	Фланец	
Д 21А. 777. 000	Короб всасывающий с заслонкой	14	Д 21А. 778. 020 СБ	Фланец	42
Д 21А. 777. 000 СБ	Короб всасывающий с заслонкой		Д 21А. 778. 030 СБ	Крышка	
Д 21А. 777. 010	Карман всасывающий	15	Д 21А. 778. 030	Крышка	43
Д 21А. 777. 002	Прокладка		Д 21А. 778. 018	Уголок	
Д 21А. 777. 020	Корпус	16	Д 21А. 778. 040	Фланец	44
Д 21А. 777. 010 СБ	Карман всасывающий		Д 21А. 778. 040 СБ	Фланец	
Д 21А. 777. 020 СБ	Корпус	17	Д 20Б. 023. 000	Вставка гибкая	45
Д 21А. 777. 005	Обечайка		Д 20Б. 023. 001	Ручка	
Д 21А. 777. 006	Конус	18	Д 20Б. 023. 000 СБ	Вставка гибкая	46
Д 21А. 777. 007	Стенка		Д 20Б. 023. 010	Обечайка с фланцем	
Д 21А. 777. 008	Стенка	19	Д 20Б. 023. 002	Обечайка	47
Д 21А. 777. 011	Вставка		Д 20Б. 023. 010 СБ	Обечайка с фланцем	
Д 21А. 777. 012	Стенка	20	Д 20Б. 023. 003	Фланец	48
Д 21А. 777. 013	Ребро		Д 20Б. 023. 020	Хомут	
Д 21А. 777. 019	Фланец	21	Д 20Б. 024. 000	Вставка гибкая	49
Д 21А. 777. 030	Крышка		Д 20Б. 024. 010	Вставка	
Д 21А. 777. 026	Обечайка	22	Д 20Б. 023. 020 СБ	Хомут	50
Д 21А. 777. 030 СБ	Крышка		Д 20Б. 024. 000	Вставка гибкая	
Д 21А. 777. 027	Фланец	23	Д 23А. 393. 000	Опора кармана	51
Д 21А. 777. 029	Ручка		Д 23А. 393. 001	Планка	
Д 21А. 777. 040 СБ	Короб	24	Д 20Б. 024. 010 СБ	Вставка	52
Д 21А. 777. 040	Короб		Д 23А. 393. 000 СБ	Опора кармана	
Д 21А. 777. 032	Стенка	25	Д 23А. 393. 002	Планка	53
Д 21А. 777. 033	Ребро		Д 23А. 393. 003	Планка	
Д 21А. 777. 039	Крышка	26	Д 20А. 647. 000	Короб	54
Д 21А. 777. 050	Тройник с заслонкой		Д 20А. 647. 001	Стенка	
Д 21А. 777. 050 СБ	Тройник с заслонкой	27	Д 20А. 648. 000	Короб	55
Д 21А. 777. 041	Подшипник		Д 20А. 647. 000 СБ	Короб	
Д 21А. 777. 042	Прокладка	28	Д 20А. 647. 003	Стенка	56
Д 21А. 777. 053	Стенка		Д 20А. 647. 005	Стенка	
Д 21А. 777. 043	Подшипник	29	Д 20А. 647. 006	Стенка	57
Д 21А. 777. 044	Крышка сальника		Д 20А. 648. 000 СБ	Короб	
Д 21А. 777. 046	Прокладка	30	Д 20А. 648. 001	Стенка	58
Д 21А. 777. 045	Валик		Д 20А. 648. 002	Стенка	
Д 21А. 777. 060	Тройник	31	Д 20А. 649. 000	Короб	59
Д 21А. 777. 060 СБ	Тройник		Д 20А. 649. 008	Крышка	
Д 21А. 777. 051	Стенка	32	Д 20А. 649. 010	Короб	60
Д 21А. 777. 055	Стенка		Д 20А. 649. 000 СБ	Короб	
Д 21А. 777. 070	Заслонка	33	Д 20А. 649. 010 СБ	Короб	61
Д 21А. 777. 070 СБ	Заслонка		Д 20А. 649. 002	Стенка	
Д 21А. 777. 068	Лист	34	Д 20А. 649. 004	Стенка	62
Д 21А. 777. 069	Лист		Д 20А. 649. 020	Короб с заслонкой	
Д 21А. 777. 071	Ребро	35	Д 20А. 649. 009	Прокладка	63
Д 21А. 777. 080	Короб		Д 20А. 649. 011	Подшипник задний	
Д 21А. 777. 080 СБ	Короб	36	Д 20А. 649. 020 СБ	Короб с заслонкой	64
Д 21А. 777. 074	Стенка		Д 20А. 649. 012	Прокладка	
Д 21А. 777. 090	Короб всасывающий	37	Д 20А. 649. 013	Кольцо	65
			Д 20А. 649. 014	Подшипник передний	
		38	Д 20А. 649. 030	Короб	66

Обозначение	Наименование	Стр.	Обозначение	Наименование	Стр.
А20А.649.015	Крышка сольника	59	А22Г.064.000С6	Шкаф для прибора давления	86
А20А.649.030С6	Короб	60	А22Г.064.001	Ушко	
А20А.649.016	Вал	61	А22Г.064.002	Петля	87
А20А.649.023	Стенка		А22Г.064.003	Ушко	
А20А.649.026	Стенка		А22Г.064.010	Дверь	
А20А.649.040	Заслонка		А22Г.064.010С6	Дверь	
А20А.649.040С6	Заслонка	62	А22Г.064.004	Коркас	88
А20А.649.036	Лист		А22Г.064.007	Лист	
А20А.649.037	Лист	63	А22Г.064.020	Корпус	89
А20А.649.038	Ребро		А22Г.064.020С6	Корпус	
А20А.649.043	Стенка		А22Г.065.000	Устройство для задержания герметика	
А20А.649.050	Карман всасывающий		А22Г.065.000С6	Устройство для задержания герметика	
А20А.649.050С6	Карман всасывающий	64	А22Г.065.005	Труба	90
А20А.649.039	Стенка		А22Г.065.007	Лист	
А20А.649.045	Стенка	65	А22Г.065.009	Лист	91
А20А.649.049	Стенка		А22Г.065.011	Лист	
А20А.649.052	Корпус		А23Д.394.000	Площадка соединительная	
А20А.649.053	Патрубок		А23Д.394.003	Стойка	
А20А.649.054	Фланец	67	А23Д.394.000С6	Площадка соединительная	93
А20А.649.055	Труба		А23Д.394.004	Поручень	
А20А.649.056	Труба	68	А23Д.394.006	Ребро	94
А20А.650.000	Короб		А23Д.395.000	Площадка дополнительная	
А20А.650.000С6	Короб	69	А23Д.395.000С6	Площадка дополнительная	95
А20А.650.001	Патрубок		А23Д.396.000	Площадка дополнительная	
А20А.650.002	Стенка	70	А23Д.396.000С6	Площадка дополнительная	96
А20А.650.004	Ребро		А23Д.395.001	Поручень	
А20А.650.003	Стенка	71	А23Д.399.000	Опора	97
А20А.650.011	Стенка		А23Д.399.000С6	Опора	
А20А.650.012	Ребро	72	А23Д.399.003	Лист	98
А20А.651.000	Короб		А23Д.400.000	Опора	
А20А.651.004	Стенка	73	А23Д.400.000С6	Опора	99
А20А.651.000С6	Короб		А23Д.470.000	Опора	
А20А.651.003	Стенка	74	А23Д.470.001	Стойка	100
А20А.651.005	Стенка		А23Д.470.000С6	Опора	
А20А.651.011	Ребро	75	А12В.137.000	Диaphragма с коническим входом Дх34мм, Ру 2,5 МПа	100,101
А20А.651.013	Стенка		А12В.137.000С6	Диaphragма с коническим входом Дх34мм, Ру 2,5 МПа	
А20А.651.017	Ребро	76	А12В.137.000Т0	Диaphragма с коническим входом Дх34мм, Ру 2,5 МПа. Техническое описание	101
А20А.651.018	Стенка		А12В.137.000 ПС	Диaphragма с коническим входом Дх34мм, Ру 2,5 МПа. Паспорт	
А20А.652.000	Короб	77	А12В.137.010	Фланец с патрубком	102
А20А.652.000С6	Короб		А12В.137.002	Камера кольцевая	
А20А.652.010	Диффузор	78	А12В.137.004	Диск	103
А20А.652.003	Стенка		А12В.137.010С6	Фланец с патрубком	
А20А.652.004	Стенка	79	А12В.137.006	Патрубок	104,105
А20А.652.010С6	Диффузор		А12В.137.007	Фланец	
А20А.652.007	Стенка	80	А12Г.176.000	Тяга	105
А20А.652.020	Отвод		А12Г.176.000С6	Тяга	
А20А.652.020С6	Отвод	81	А12Г.176.001	Винт	106
А20А.652.013	Стенка		А12Г.176.010	Мухота	
А20А.652.014	Стенка	82	А12Г.176.002	Серва	107
А20А.652.015	Стенка		А12Г.176.003	Палец	
А20А.652.030	Короб	83	А12Г.176.004	Втулка	108
А20А.652.030С6	Короб		А12Г.176.010С6	Мухота	
А20А.652.040	Отвод	84	А12Г.176.020	Вилка	108
А20А.652.023	Стенка		А12Г.176.020С6	Вилка	
А20А.652.040С6	Отвод	85	А12Г.176.014	Ушко	108
А20А.652.024	Стенка		А12Г.000.001	Рычаг	
А20А.652.025	Стенка	86			
А22А.029.000	Сетка				
А22А.029.000С6	Сетка				
А22Г.063.000	Фланец	83			
А22Г.063.001	Шкаф аккумуляторный				
А22Г.063.001	Обечайка	84			
А22Г.063.002	Крышка				
А22Г.063.000С6	Шкаф аккумуляторный	85			
А22Г.063.004	Фланец				
А22Г.063.005	Подкладка				
А22Г.063.006	Стойка				
А22Г.064.000	Шкаф для прибора давления	86			

Титловый проект 903-1-242.87 Алгоритм 4 частями

A21A.776.001



1.*Размеры для справок.
2. ± 17/16

W/A

Шифр, форма, подл. и дата / Шифр, форма, подл. и дата / Шифр, форма, подл. и дата

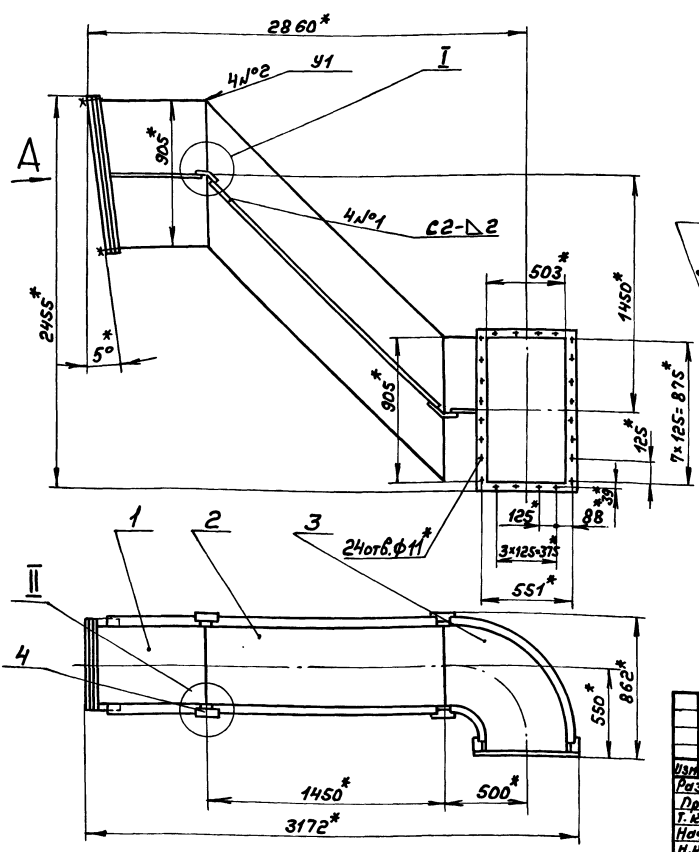
A21A.776.001				Лист	Масштаб	Листов
Накладка				И	0,2	1:1
Изм.	Лист	№ док-м	Подп.	Дата		
Разр.	Голдштейн	С.В.	Т.В.	1.02.87		
Проб.	Мюнтер	М.	М.			
Н.Монтр.	Мюнтер	М.	М.			
Утв.						
Полоса 2-б-5х50 ГОСТ 103-76				Лист Листов 1		
8ст 3ен ГОСТ 535-79				Госстрой СССР ГПИ Горьковский САНТЕХПРОЕКТ формат А4		

Формат	Зона	Лист	Обозначение	Наименование	Кол.	Примечание
				Документация		
A3			A21A.776.000СБ	Сборочный чертёж		
				Сборочные единицы		
A4	1		A21A.776.010	Воздухозаборник	1	
A4	2		A21A.776.040	Короб	1	
A4	3		A21A.776.050	Отвод	1	
				Детали		
A4	4		A21A.776.001	Накладка	4	

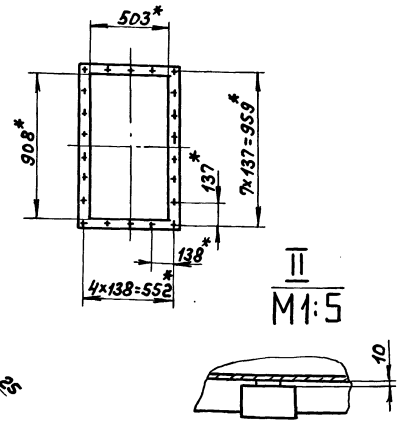
Шифр, форма, подл. и дата / Шифр, форма, подл. и дата / Шифр, форма, подл. и дата

A21A.776.000				Лист	Масштаб	Листов
Короб всасывающий				И		1
Изм.	Лист	№ док-м	Подп.	Дата		
Разр.	Мюнтер	М.	М.	3.11.86		
Проб.	Мюнтер	М.	М.			
Н.Монтр.	Мюнтер	М.	М.			
Утв.						
Госстрой СССР				Лист Листов 1		
ГПИ Горьковский				Госстрой СССР ГПИ Горьковский САНТЕХПРОЕКТ формат А4		

A21A.776.000СБ



Вид А повернуто



1.*Размеры для справок.
2. Сварные швы №1,3 по ГОСТ 5264-80
№2 по ГОСТ 11534-75.

Шифр, форма, подл. и дата / Шифр, форма, подл. и дата / Шифр, форма, подл. и дата

A21A.776.000СБ				Лист	Масштаб	Листов
Короб всасывающий				И	243	1:20
Изм.	Лист	№ док-м	Подп.	Дата		
Разр.	Мюнтер	М.	М.	3.11.86		
Проб.	Мюнтер	М.	М.			
Н.Монтр.	Мюнтер	М.	М.			
Утв.						
Госстрой СССР				Лист Листов 1		
ГПИ Горьковский				Госстрой СССР ГПИ Горьковский САНТЕХПРОЕКТ формат А3		

Типовой проект 903-1-242-87 Яябам 4 часты

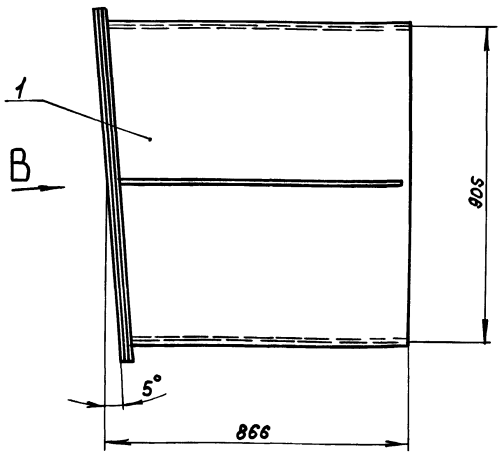
Имя, Подп., Подп. и дата, Дата, Подп. и дата, Подп. и дата, Подп. и дата, Подп. и дата

Формат	Зона	Поз.	Обозначение	Наименование	Кол.	Примечание
				Документация		
A3			D 21A. 776. 020 СБ	Сборочный чертёж		
				Детали		
Б4	1		D 21A. 776. 004	Стенка		
				Лист Б-ПН-2ГОСТ19903-74 3-й-Н-Вст3спГОСТ16525-76 (499x894) h16 ²⁵ /	1	7,0мз
А4	2		D 21A. 776. 005	Стенка	2	
Б4	3		D 21A. 776. 006	Стенка		
				Лист Б-ПН-2ГОСТ19903-74 3-й-Н-Вст3спГОСТ16525-76 (499x814) h16 ²⁵ /	1	6,4мз
Б4	4		D 21A. 776. 007	Планка		
				Полоса 2-Б-5x50ГОСТ103-76 Вст3спГОСТ535-79 L=603 h16 ²⁵ /	2	1,2мз
Б4	5		D 21A. 776. 008	Планка		
				Полоса 2-Б-5x50ГОСТ103-76 Вст3спГОСТ535-79 L=908 h16 ²⁵ /	2	1,8мз
Б4	6		D 21A. 776. 009	Ребро		
				Полоса 2-Б-5x50ГОСТ103-76 Вст3спГОСТ535-79 L=829 h16 ²⁵ /	2	1,62мз
			D 21A. 776. 020			
Изм	Лист	№ докум.	Подп.	Дата	Лит.	Лист
Разраб.	Голыденберг	М.И.	М.И.	1.02.78	И	1
Проб.	Мюнтер	М.И.				
Нач. отд.						
И. контр.	Мюнтер	М.И.				
Чтвб.						
				Короб		
				Госстрой СССР, ГПИ Горьковский САНТЕХПРОЕКТ формат А4		

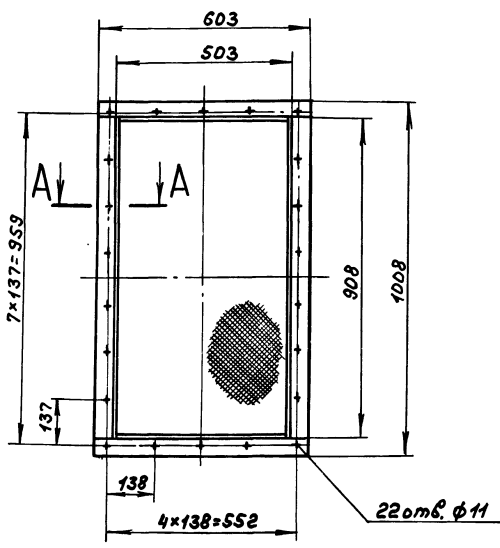
Формат	Зона	Поз.	Обозначение	Наименование	Кол.	Примечание
				Документация		
A3			D 21A. 776. 010 СБ	Сборочный чертёж		
				Сборочные единицы		
А4	1		D 21A. 776. 020	Короб	1	
А4	2		D 21A. 776. 030	Фланец	1	
				Детали		
Б4	3		D 21A. 776. 003	Сетка		
				Сетка 18-2,50НУГОСТ32662 (603x1008) h16 ²⁵ /	1	3,5мз
				Стандартные изделия		
	4			Болт М10x30.36 ГОСТ 7798-70	22	
	5			Гайка М10А4 ГОСТ 5915-70	22	
			D 21A. 776. 010			
Изм	Лист	№ докум.	Подп.	Дата	Лит.	Лист
Разраб.	Голыденберг	М.И.	М.И.	1.02.78	И	1
Проб.	Мюнтер	М.И.				
Нач. отд.						
И. контр.	Мюнтер	М.И.				
Чтвб.						
				Воздухозаборник		
				Госстрой СССР, ГПИ Горьковский САНТЕХПРОЕКТ формат А4		

Имя, Подп., Подп. и дата, Дата, Подп. и дата, Подп. и дата, Подп. и дата

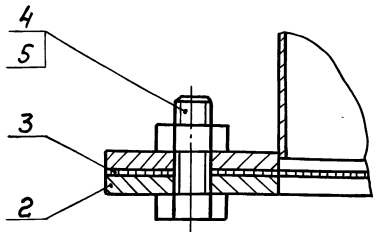
D 21A. 776. 010 СБ



Вид В повернуто



A-A
M 1:1



Размеры для справок

D 21A. 776. 010 СБ				
Изм	Лист	№ докум.	Подп.	Дата
Разраб.	Голыденберг	М.И.	М.И.	1.02.78
Проб.	Мюнтер	М.И.		
И. контр.	Мюнтер	М.И.		
Чтвб.				
				Воздухозаборник
				Лит. Лист Листов
				И 54,4 1:10
				Лит. Листов
				1
				Госстрой СССР, ГПИ Горьковский САНТЕХПРОЕКТ формат А3

Типовой проект 903-1-242-87 Альбом 4 часть 1

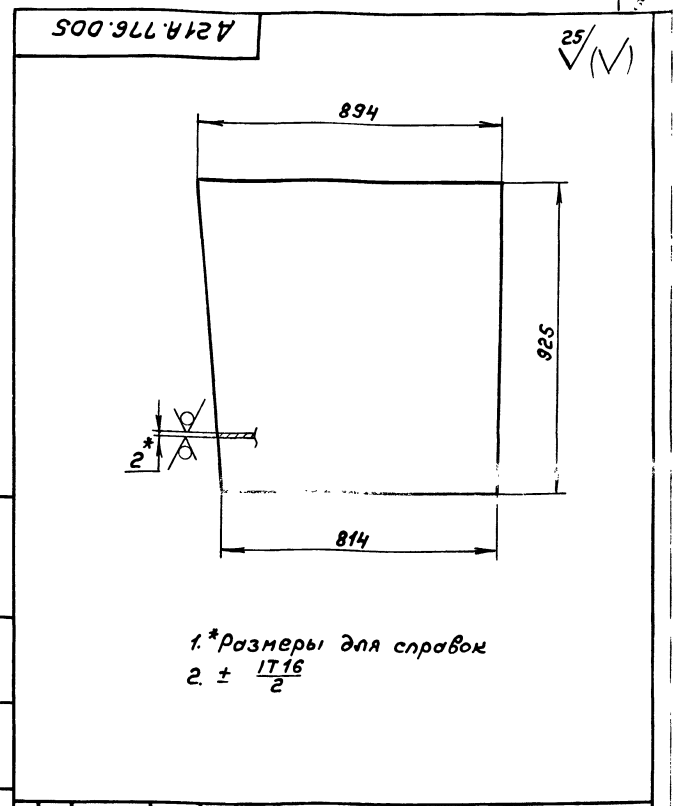
Инв. № прож. Подл. и дата ввоза инв. № инв. № прож. Подл. и дата

Формат	Зона	Лист	Обозначение	Наименование	Кол.	Примечание
				Документация		
				Сборочный чертёж		
				Детали		
		БВ	1 Д21А.776.012	Планка		
				Полоса 2-Б-5х50 ГОСТ103-76 вст3енГОСТ535-79		
				L=908 h16 $\nabla 25^\circ$	2	1,8кг
		БВ	2 Д21А.776.013	Планка		
				Полоса 2-Б-5х50 ГОСТ103-76 вст3енГОСТ535-79		
				L=603 h16 $\nabla 25^\circ$	2	1,2кг

Изм.	Лист	№ докум.	Подл.	Дата	Лист	Листов	Итого
					1	1	
Разработчик	Гольденберг	Мюллер	Мюллер	10.28.71			
Проб.	Мюллер						
Н.Контр.	Мюллер						
Утв.	Мюллер						

А21А.776.030
Фланец
Госстрой СССР
ГПИ Горьковский
САНТЕХПРОЕКТ
Формат А4

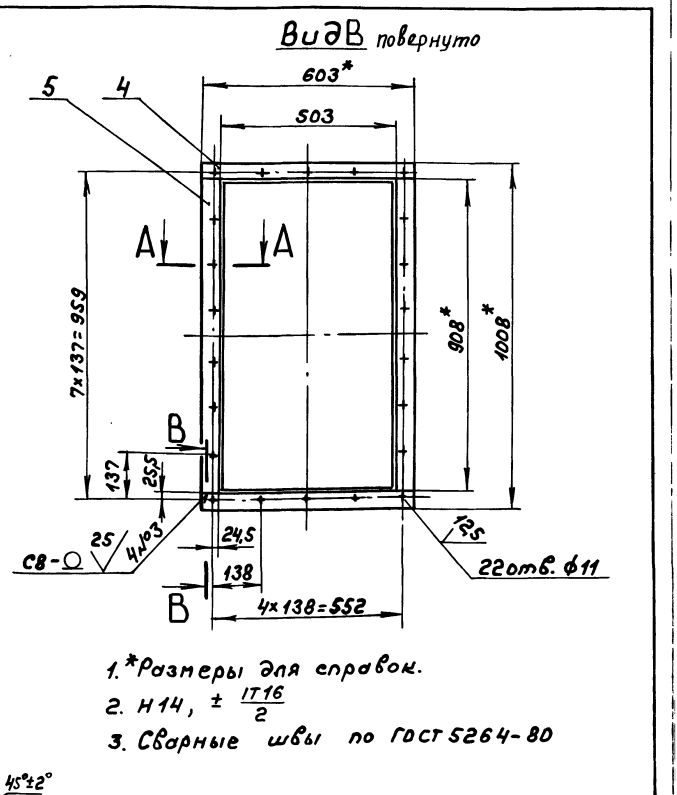
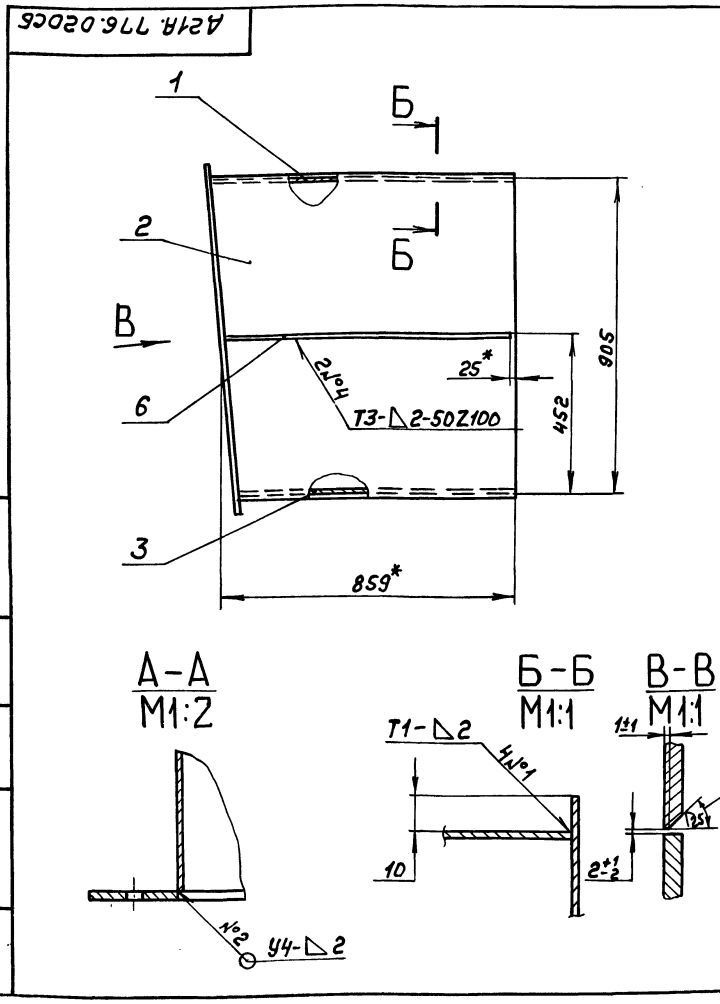
Инв. № прож. Подл. и дата ввоза инв. № инв. № прож. Подл. и дата



А21А.776.005				Лист	Масса	Листов	
Изм.	Лист	№ докум.	Подл.	Дата	И	12,4	1:10
Разработчик	Гольденберг	Мюллер	Мюллер	10.28.71			
Проб.	Мюллер						
Н.Контр.	Мюллер						
Утв.	Мюллер						

Стенка
Лист Б-ПН-2 ГОСТ19903-74
3-Ц-Н-вст3енГОСТ16523-70
Госстрой СССР
ГПИ Горьковский
САНТЕХПРОЕКТ
Формат А4

Инв. № прож. Подл. и дата ввоза инв. № инв. № прож. Подл. и дата

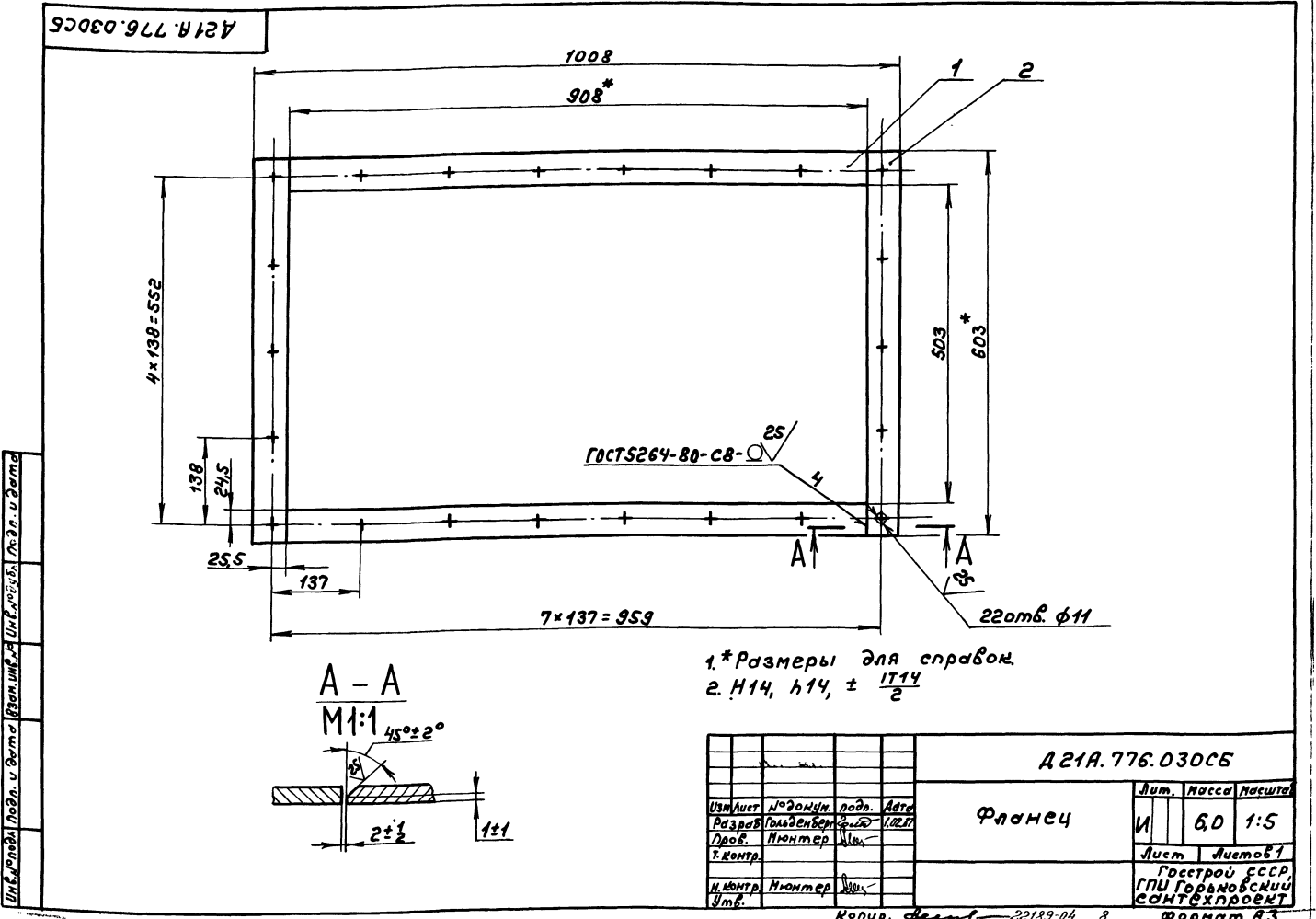


А21А.776.020СБ				Лист	Масса	Листов	
Изм.	Лист	№ докум.	Подл.	Дата	И	44	1:10
Разработчик	Гольденберг	Мюллер	Мюллер	10.28.71			
Проб.	Мюллер						
Н.Контр.	Мюллер						
Утв.	Мюллер						

Короб
Госстрой СССР
ГПИ Горьковский
САНТЕХПРОЕКТ
Формат А3

Формат	Зона	Лист	Обозначение	Наименование	Кол.	Примечание
Б4	5	А 21А. 776. 021	Ребро	Полоса 2-Б-5х50 ГОСТ 103-76	4	0,98 кг
				ВСтЗсп ГОСТ 535-79		
				L = 498 h 16 25/		
Б4	6	А 21А. 776. 022	Ребро	Полоса 2-Б-5х50 ГОСТ 103-76	2	1,14 кг
				ВСтЗсп ГОСТ 535-79		
				L = 583 h 16 25/		
А 21А. 777. 040						Лист 2

Формат	Зона	Лист	Обозначение	Наименование	Кол.	Примечание
			Документация			
А3		А 21А. 776. 040 СБ	Сборочный чертёж			
			Детали			
А4	1	А 21А. 776. 016	Стенка			2
Б4	2	А 21А. 776. 017	Стенка			2
			Лист Б-ПН-2 ГОСТ 1903-74 3-Б-Н-ВСтЗсп ГОСТ 16523-76 (503x205) h 16 25/			
Б4	3	А 21А. 776. 018	Ребро			2
			Полоса 2-Б-5х50 ГОСТ 103-76 ВСтЗсп ГОСТ 535-79 L = 395 h 16 25/			
Б4	4	А 21А. 776. 019	Ребро			4
			Полоса 2-Б-5х50 ГОСТ 103-76 ВСтЗсп ГОСТ 535-79 L = 720 h 16 25/			
А 21А. 776. 040						Лист 1
Короб						Листов 2



А 21А. 776. 030 СБ			
Изм	Лист	№ докум.	подп.
Разр.	Гольденберг	Колос	1.02.77
Проб.	Мюнтер	Иль	
Контр.	Мюнтер	Иль	
И.контр.	Мюнтер	Иль	
Утв.			

А 21А. 776. 030 СБ		
Лист	Изд.	Исх.
И	6.0	1:5
Лист 1		
Листов 1		

Госстрой СССР
ГПИ Горьбовский
САНТЕХПРОЕКТ

Копир. 22129-04 8

Тиловой проект 903-1-242-87 Албом 4 часть 1

Формат	Зона	Лист	Обозначение	Наименование	Кол.	Примечание
				Документация		
A3			D21A.776.D5D.C6	Сборочный чертёж		
				Детали		
A4	1		D21A.776.D25	Стенка	1	
A4	2		D21A.776.026	Стенка	2	
A4	3		D21A.776.027	Стенка	1	
B4	4		D21A.776.028	Планка		
				Полоса 2-Б-5х50 ГОСТ103-76 В ст3сп ГОСТ535-79 L=603 h16 25/ 2 1,2кг		
B4	5		D21A.776.029	Планка		
				Полоса 2-Б-5х50 ГОСТ103-76 В ст3сп ГОСТ535-79 L=905 h16 25/ 2 1,9кг		
A4	6		D21A.776.031	Ребро	1	
A4	7		D21A.776.032	Ребро	1	

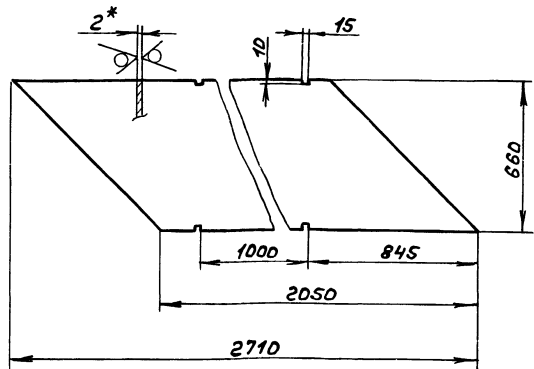
D21A.776.D5D

Отвод

Лист 1
И 1
Госстрой СССР
ГПИ Горьковский
САНТЕХПРОЕКТ
формат А4

D21A.776.D16

25/ (M)



1.*размеры для справок.
2. ± 1/16
2

D21A.776.D16

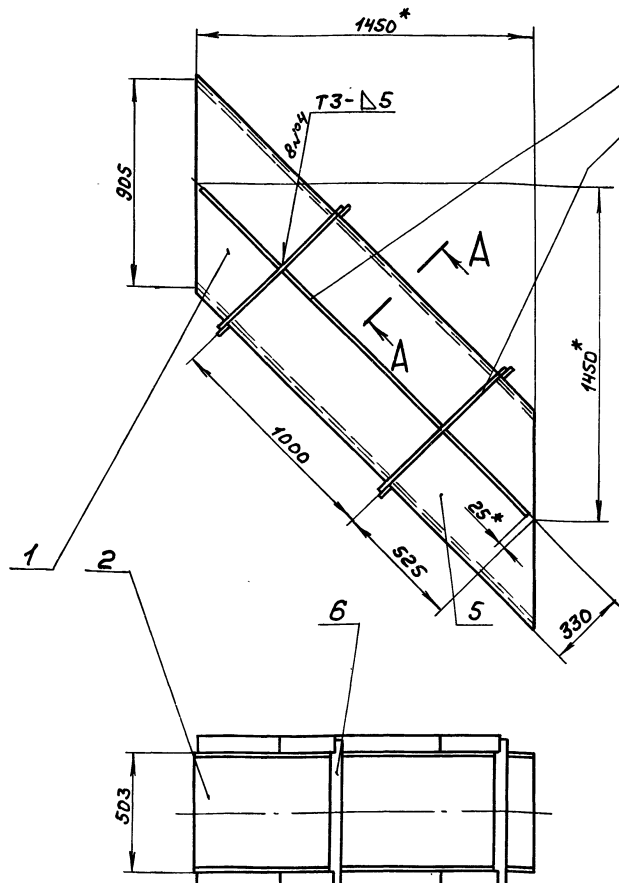
Стенка

Лист	Масса	Наситов
И	2,1	1:15

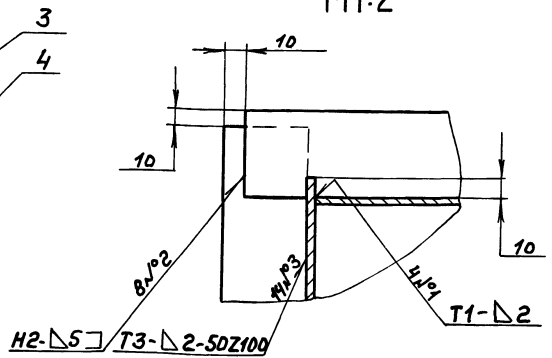
Лист	Листов
Лист 5-ПН-2 ГОСТ19903-74 3-Ц-Н-В ст3сп ГОСТ16523-70	1

Госстрой СССР
ГПИ Горьковский
САНТЕХПРОЕКТ
формат А4

D21A.776.D40.C6



**A-A
M1:2**



1.*размеры для справок
2. ± 1/16
2
3. Сварные швы по ГОСТ 5264-80.

D21A.776.D40.C6

Короб

Лист	Масса	Наситов
И	90,3	1:15

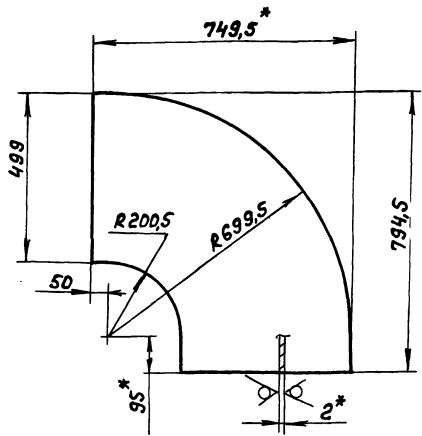
Лист	Листов
Лист 5-ПН-2 ГОСТ19903-74 3-Ц-Н-В ст3сп ГОСТ16523-70	1

Госстрой СССР
ГПИ Горьковский
САНТЕХПРОЕКТ
формат А3

Типовой проект 903-1-242.87 Альбом 4 часть

A21A.776.026

25/√(M)



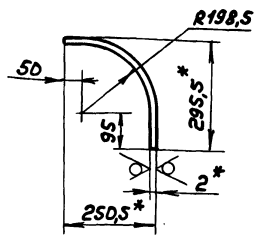
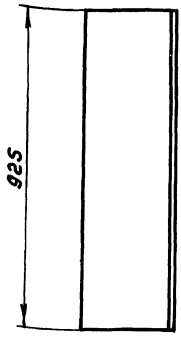
1.*Размеры для справок.
2 ± $\frac{1716}{2}$

A21A.776.026

Изм	Лист	№ докум	Подп.	Дата	Лист	Масса	Масштаб
Разр	Б	Гольденберг	В.С.	11.02.87	Стенка	И 6,7	1:10
Проб	Мюнтер	Иль			Лист	Листов	1
Т.контр					Лист 6-ПН-2 ГОСТ 19903-74 Госстрой СССР ГПИ Горьковский САНТЕХПРОЕКТ формат А4		
И.контр	Мюнтер	Иль					
Утв.							

A21A.776.025

25/√(M)

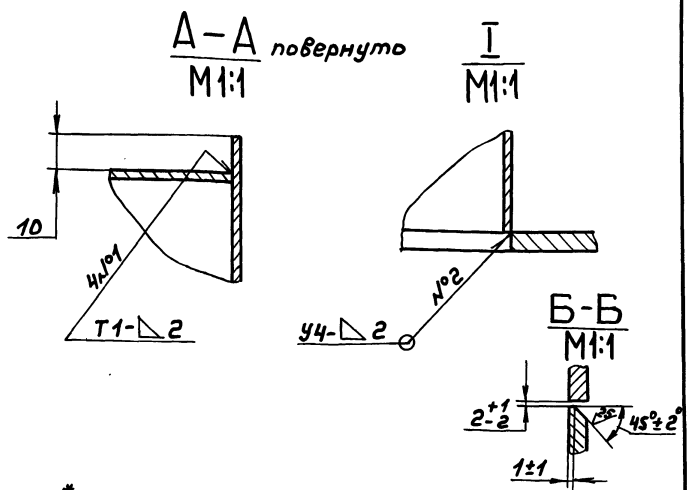
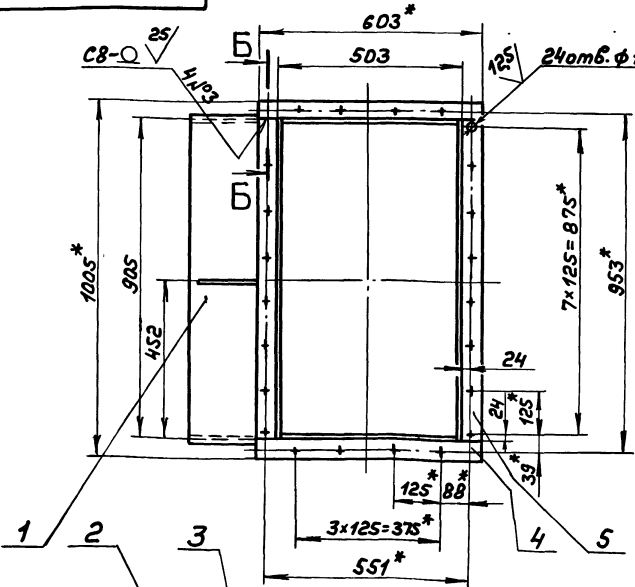


1.*Размеры для справок.
2 ± $\frac{1716}{2}$

A21A.776.025

Изм	Лист	№ докум	Подп.	Дата	Лист	Масса	Масштаб
Разр	Б	Гольденберг	В.С.	11.02.87	Стенка	И 6,7	1:10
Проб	Мюнтер	Иль			Лист	Листов	1
Т.контр					Лист 6-ПН-2 ГОСТ 19903-74 Госстрой СССР ГПИ Горьковский САНТЕХПРОЕКТ формат А4		
И.контр	Мюнтер	Иль					
Утв.							

A21A.776.050C6



1.*Размеры для справок.
2.**Обработать по сопрягаемой детали.
3. Н14, ± $\frac{1716}{2}$
4. Сварные швы по ГОСТ 5264-80.

A21A.776.050C6

Изм	Лист	№ докум	Подп.	Дата	Лист	Масса	Масштаб
Разр	Б	Гольденберг	В.С.	11.02.87	Отвод	И 47,4	1:10
Проб	Мюнтер	Иль			Лист	Листов	1
Т.контр					Лист 6-ПН-2 ГОСТ 19903-74 Госстрой СССР ГПИ Горьковский САНТЕХПРОЕКТ формат А3		
И.контр	Мюнтер	Иль					
Утв.							

Типовой проект 903-1-242.87 Я.46801 4 часть 1

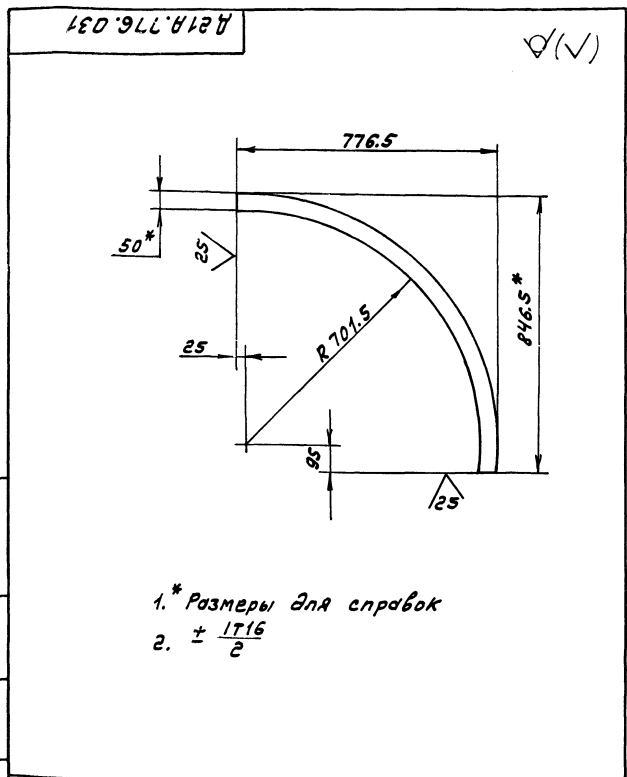
Ш.К.Колпаков, Подп. и дата (вместо) Ш.К.Колпаков, Подп. и дата

Формат	Зона	Лист	Обозначение	Наименование	Кол.	Примечание
				<u>Документация</u>		
А4			Д 21А.777.000 СБ	Сборочный чертеж		
				<u>Сборочные единицы</u>		
А4	1	Д 21А.777.010	Карман всасывающий	1		
А4	2	Д 21А.777.040	Короб	1		
А4	3	Д 21А.777.050	Тройник с заслонкой	1		
А4	4	Д 21А.777.080	Короб	1		
А4	5	Д 21А.777.090	Короб всасывающий	1		
				<u>Детали</u>		
Б4	4	Д 21А.777.001	Накладка			
			Полоса 2Б-5х50 ГОСТ 103-76			
			В СтЗсп ГОСТ 535-79			
			L=100 h16 ∇ 25	8	0,2 К2	

Д 21А.777.000

Короб всасывающий с заслонкой

Лист Лист Листов
И 1 1
Госстрой СССР
ГПИ Горьковский
Сантехпроект
Формат А4



1. * Размеры для справок
2. $\pm \frac{IT16}{2}$

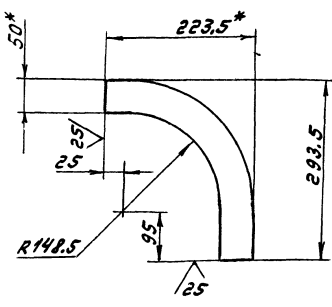
Д 21А.776.031

Ребро

Лист Листов
И 2,2 1:10
Лист Листов 1
Госстрой СССР
ГПИ Горьковский
Сантехпроект
Формат А4

Ш.К.Колпаков, Подп. и дата (вместо) Ш.К.Колпаков, Подп. и дата

Д 21А.776.032



1. * Размеры для справок
2. $\pm \frac{IT16}{2}$

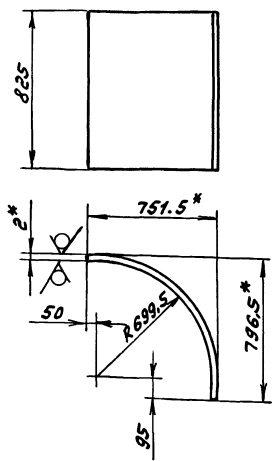
Д 21А.776.032

Ребро

Лист Листов
И 0,9 1:5
Лист Листов 1
Госстрой СССР
ГПИ Горьковский
Сантехпроект
Формат А4

Ш.К.Колпаков, Подп. и дата (вместо) Ш.К.Колпаков, Подп. и дата

Д 21А.776.027



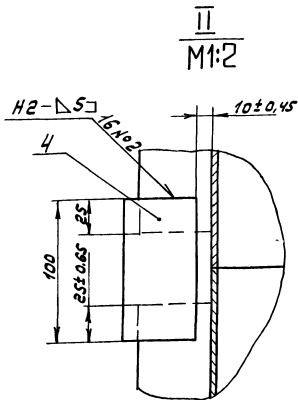
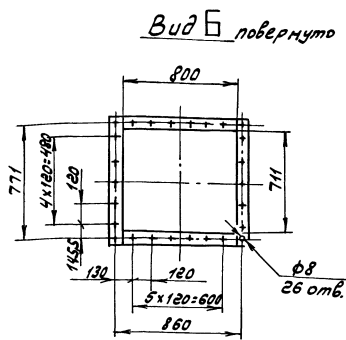
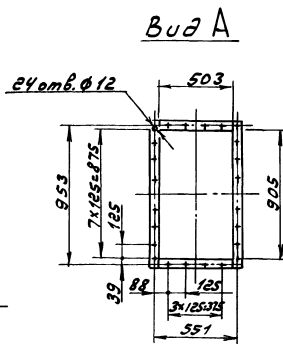
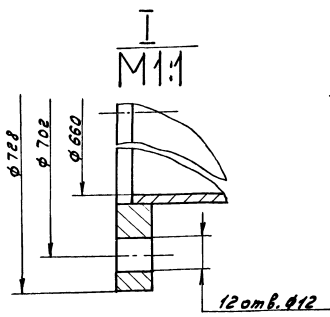
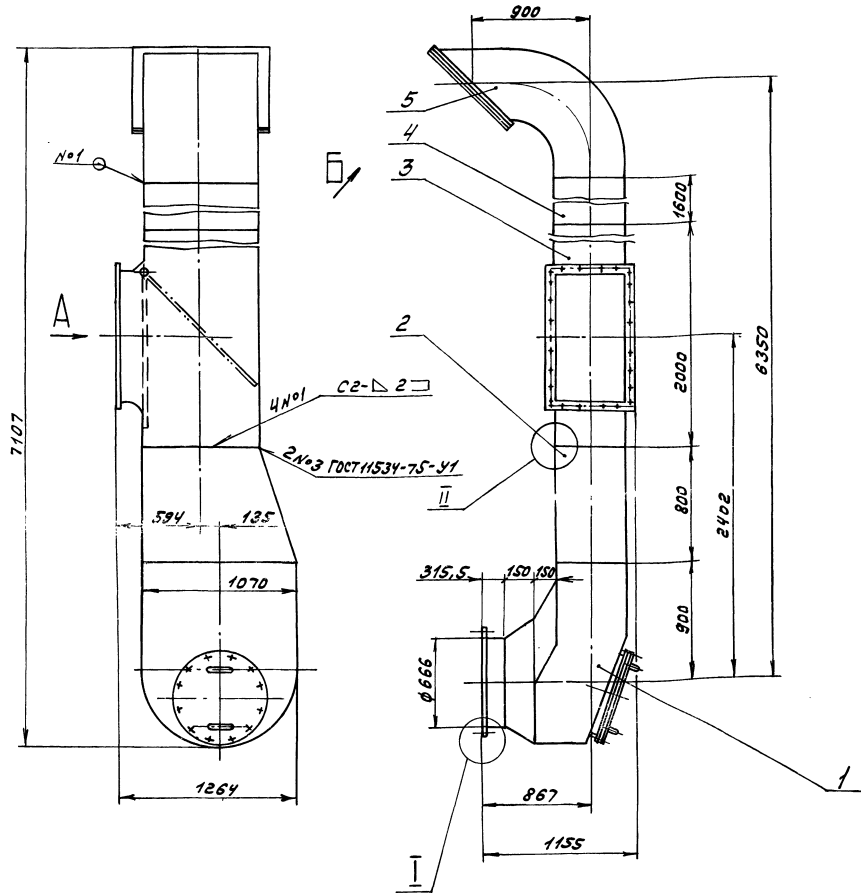
1. * Размеры для справок
2. $\pm \frac{IT16}{2}$

Д 21А.776.027

Стенка

Лист Листов
И 18,2 1:20
Лист Листов 1
Госстрой СССР
ГПИ Горьковский
Сантехпроект
Формат А4

Ш.К.Колпаков, Подп. и дата (вместо) Ш.К.Колпаков, Подп. и дата



1. Размеры для справок.
2. Сварные швы по ГОСТ 5264-80, кроме швов указанных особо.

				Д 21 А. 777.000 СБ		
Исполн.	Корректир.	Листы Чист.	Число	Короб	Лит.	Масса
С.В.С.	М.М.М.	1	1	503	И	1:20
Проект	Монтаж	И	И			
1. Конст.	Монтаж	И	И			
2. Конст.	Монтаж	И	И			
3. Конст.	Монтаж	И	И			
4. Конст.	Монтаж	И	И			
5. Конст.	Монтаж	И	И			
				Лист Листов 1		
				Госстрой СССР		
				ГПИ Горьковский		
				СНТЭЗ-ПРОЕКТ		
				Формат А2		

Титловый проект 903-1-242-87 Являюся членом

Формат	Зона	Лист	Обозначение	Наименование	Кол.	Примечание
Б4	10		А 21А. 777. 014	Ребро		
				Полоса 2-Б-5х50 ГОСТ 103-76		
				ВстЗен ГОСТ 535-79		
				L = 125 h 16 $\frac{25}{\sqrt{}}$	2	0,25 кг
Б4	11		А 21А. 777. 015	Ребро		
				Полоса 2-Б-5х50 ГОСТ 103-76		
				ВстЗен ГОСТ 535-79		
				L = 583 h 16 $\frac{25}{\sqrt{}}$	2	1,14 кг
Б4	12		А 21А. 777. 016	Ребро		
				Полоса 2-Б-5х50 ГОСТ 103-76		
				ВстЗен ГОСТ 535-79		
				L = 1150 h 16 $\frac{25}{\sqrt{}}$	2	2,25 кг
Б4	13		А 21А. 777. 017	Ребро		
				Полоса 2-Б-5х50 ГОСТ 103-76		
				ВстЗен ГОСТ 535-79		
				L = 435 h 16 $\frac{25}{\sqrt{}}$	1	0,85 кг
А4	14		А 21А. 777. 013-01	Ребро	1	
Б4	15		А 21А. 777. 018	Ребро		
				Полоса 2-Б-5х50 ГОСТ 103-76		
				ВстЗен ГОСТ 535-79		
				L = 250 h 16 $\frac{25}{\sqrt{}}$	1	0,5 кг
А4	16		А 21А. 777. 019	Фланец	1	
Б4	17		А 21А. 777. 021	Ребро		
				Полоса 2-Б-5х50 ГОСТ 103-76		
				ВстЗен ГОСТ 535-79		
				L = 110 h 16 $\frac{25}{\sqrt{}}$	1	0,29 кг
А 21А. 777. 020						Лист
А 21А. 777. 020						2

формат А4

Формат	Зона	Лист	Обозначение	Наименование	Кол.	Примечание
				Документация		
*			А 21А. 777. 020СБ	Сборочный чертёж	*	А3, А2
				Детали		
Б4	1		А 21А. 777. 004	Фланец		
				Лист Б-ПН-10 ГОСТ 19903-74		
				ВстЗен ГОСТ 14637-79		
				A 728 ⁻¹ x d 666 ⁺¹ $\frac{25}{\sqrt{}}$	1	6,1 кг
А4	2		А 21А. 777. 005	Обечайка	1	
А4	3		А 21А. 777. 006	Конус	1	
А3	4		А 21А. 777. 007	Стенка	1	
Б4	5		А 21А. 777. 008	Ребро		
				Полоса 2-Б-5х50 ГОСТ 103-76		
				ВстЗен ГОСТ 535-79		
				L = 530 h 16 $\frac{25}{\sqrt{}}$	2	1 кг
А3	6		А 21А. 777. 009	Стенка	1	
А3	7		А 21А. 777. 011	Вставка	1	
А3	8		А 21А. 777. 012	Стенка	1	
А4	9		А 21А. 777. 013	Ребро	2	
А 21А. 777. 020						
Корпус						
Изм. Лист № докум. Подп. Дата						
Разработ. Гольденберг Ю.С. 1/22/77						
Проб. Мюнтер Ю.С.						
Т. контр. Мюнтер Ю.С.						
Утв.						
Лит. Лист Листов						
И 1 2						
Госстрой СССР						
ГПИ Горьбовский						
САНТЕХПРОЕКТ						
формат А4						

А 21А. 777. 020

120 мм. $\phi 14$ **

$\phi 67$ *

$\phi 76$

$\phi 60$

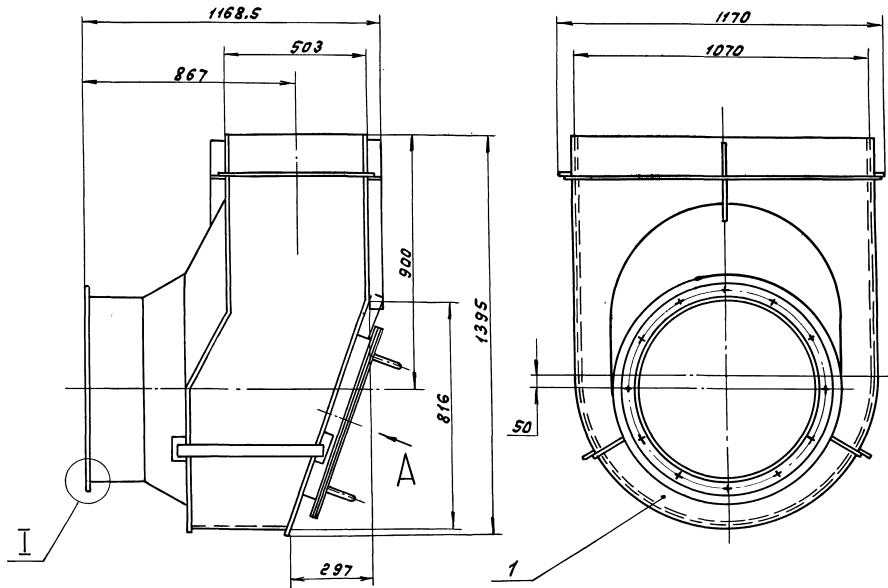
5*

1.* Размеры для справок.
2.** Обработать по сопрягаемой детали

А 21А. 777. 002					
Прокладка			Лит. Масса Листов		
И			0,8 1:10		
Лист			Листов		
Картон асбестовый			Госстрой СССР		
КАОН-15 ГОСТ 2850-80			ГПИ Горьбовский		
САНТЕХПРОЕКТ			формат А4		

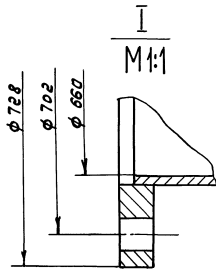
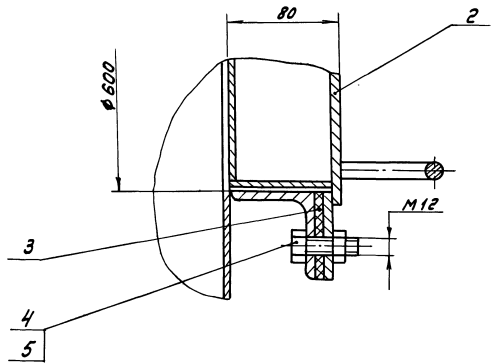
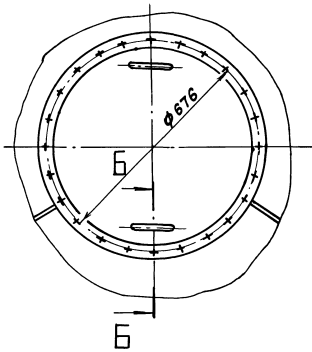
Формат	Зона	Лист	Обозначение	Наименование	Кол.	Примечание
				Документация		
А3			А 21А. 777. 010СБ	Сборочный чертёж		
				Сборочные единицы		
А4	1		А 21А. 777. 020	Корпус	1	
А4	2		А 21А. 777. 030	Крышка	1	
				Детали		
А4	3		А 21А. 777. 002	Прокладка	1	
				Стандартные изделия		
				Болт М12х30.36		
				ГОСТ 7798-70	12	
				Гайка М12.4		
				ГОСТ 5915-70	12	
А 21А. 777. 010						
Карман						
весаывающий						
Изм. Лист № докум. Подп. Дата						
Разработ. Гольденберг Ю.С. 1/22/77						
Проб. Мюнтер Ю.С.						
Т. контр. Мюнтер Ю.С.						
Утв.						
Лит. Лист Листов						
И 1 1						
Госстрой СССР						
ГПИ Горьбовский						
САНТЕХПРОЕКТ						
формат А4						

Копир. 22189 04 13



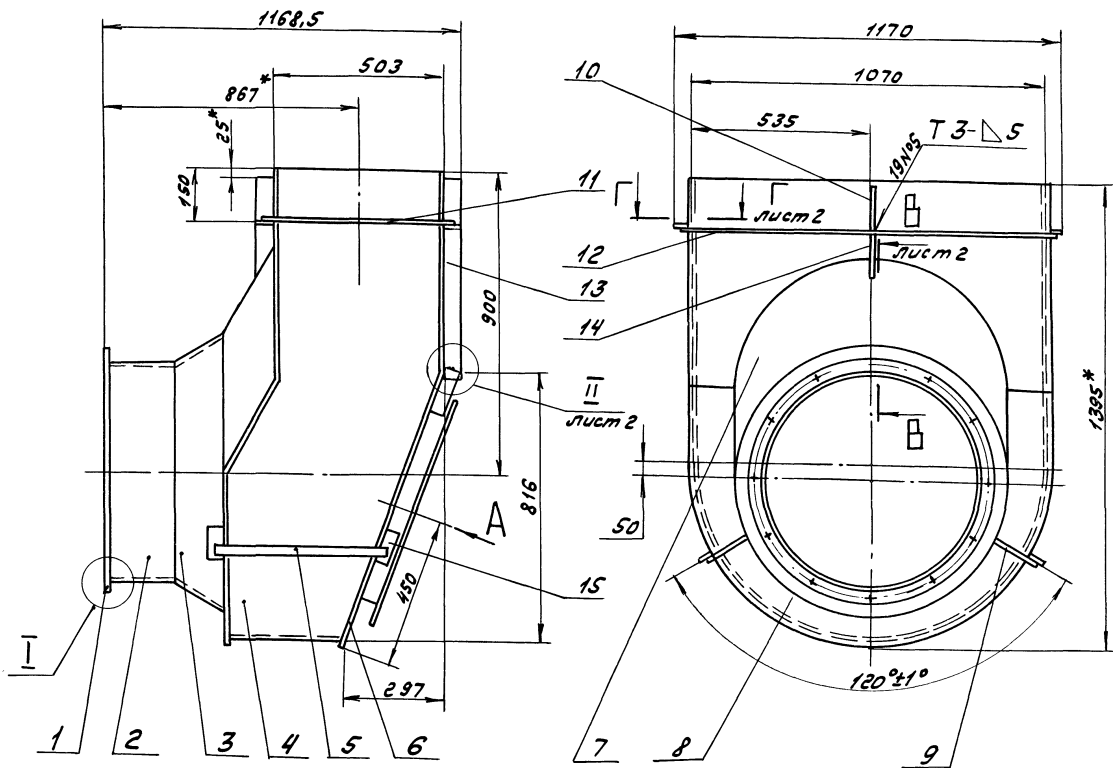
Вид А повернуто

Б-Б
М1:2



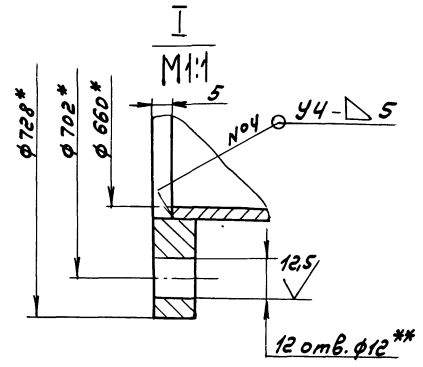
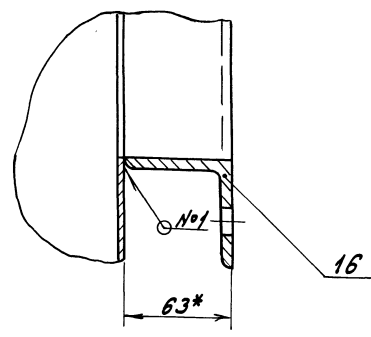
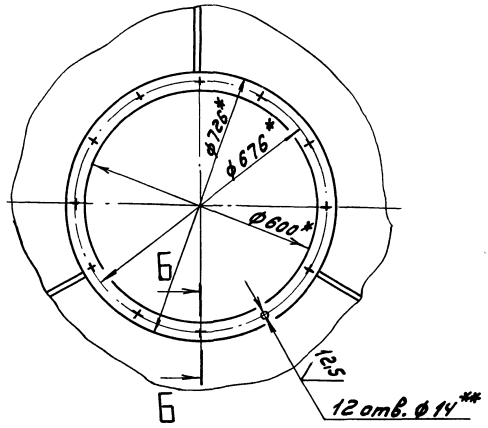
Размеры для справок.

				ДЕИА.777.010 СБ			
				Карман			
				весаваўаючы			
				Лист 164 1:10			
				Лист Листов 7			
				Госстрой ССР			
				ГЛУ Горьковский			
				Сантехпроект			
				Формат А2			



Вид А повернуто

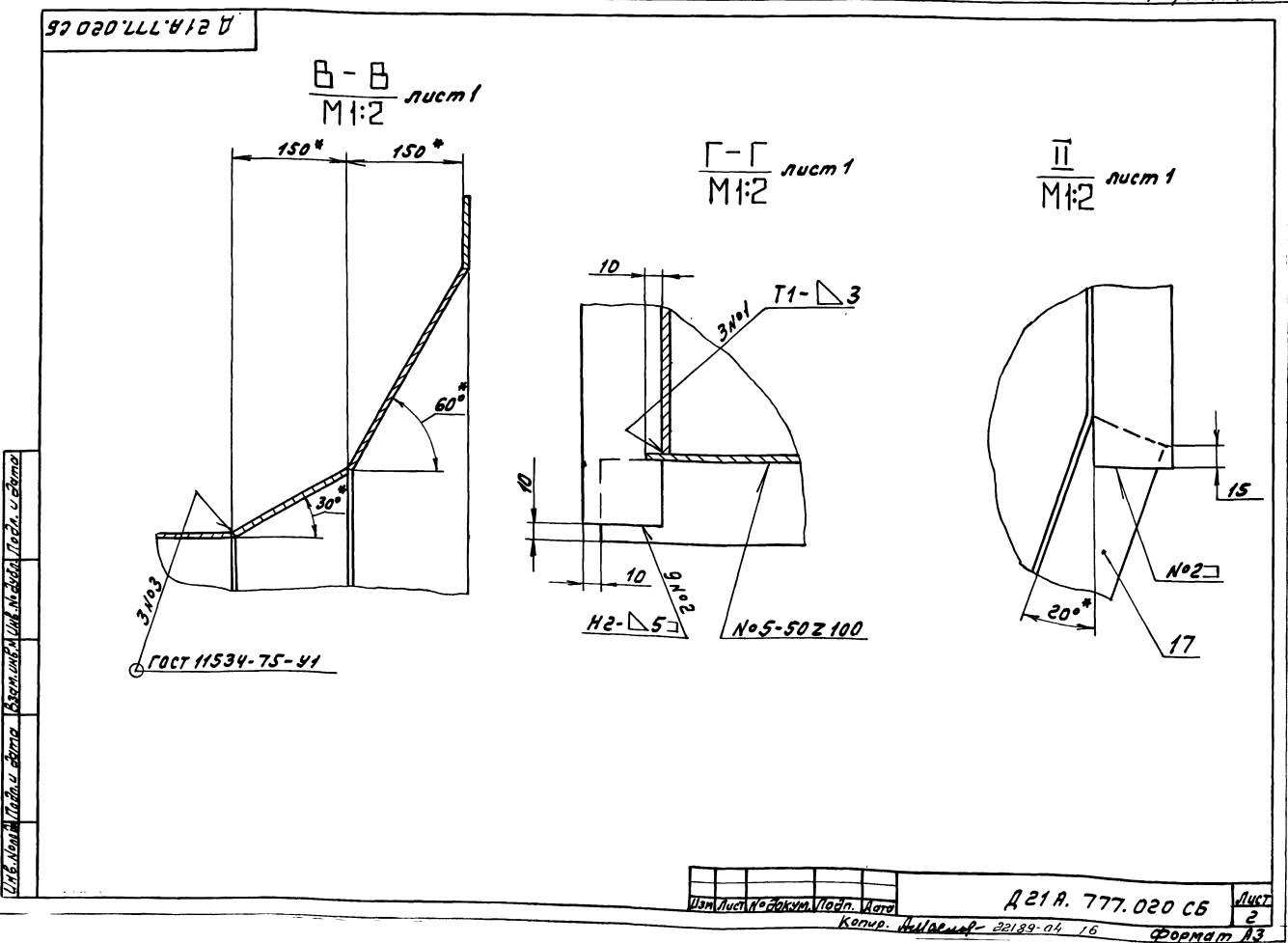
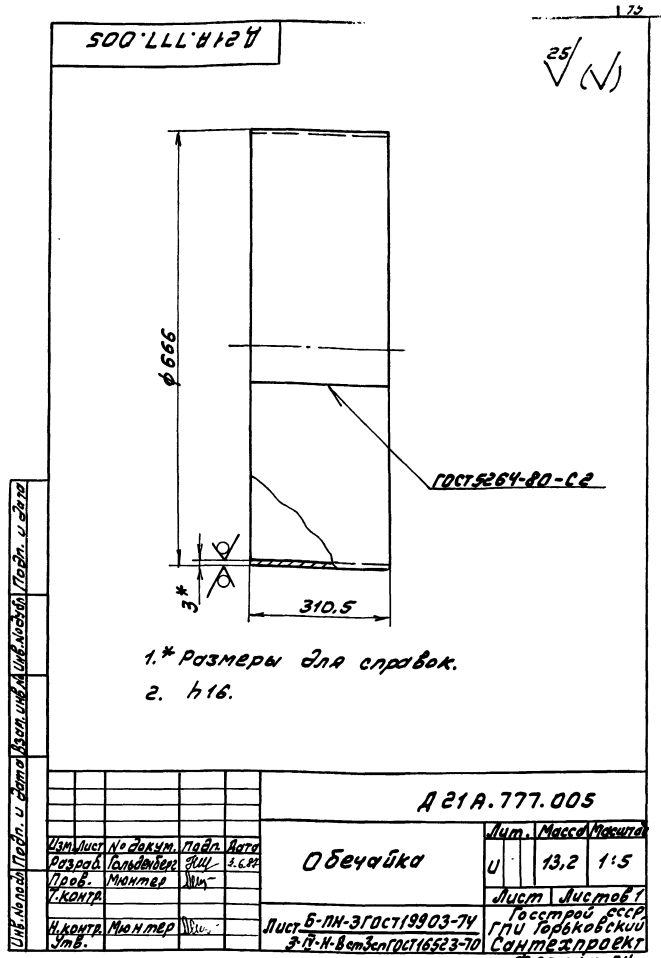
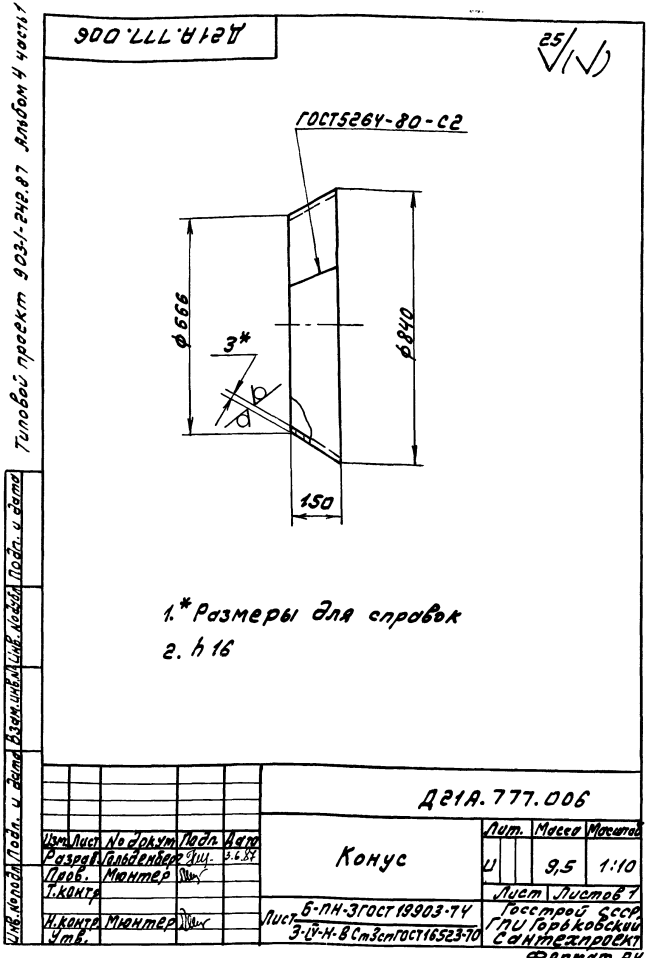
Б-Б
M1:2



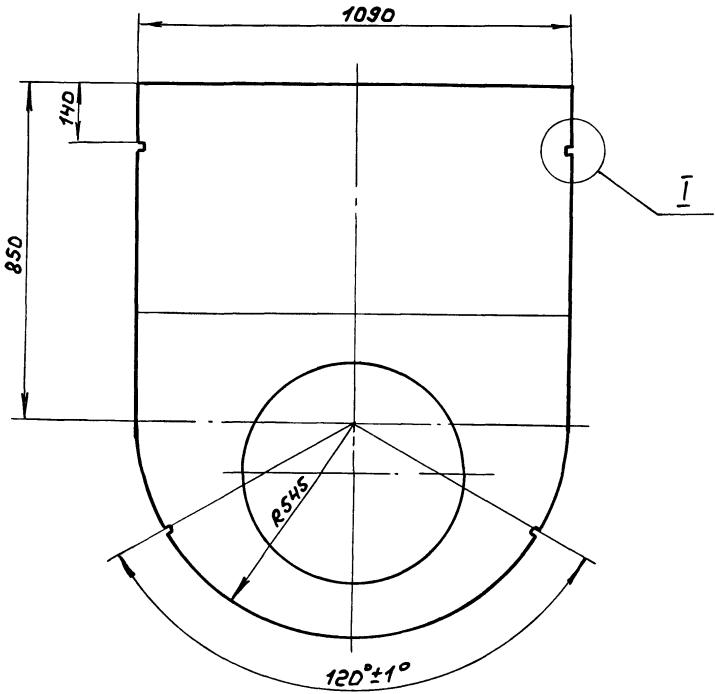
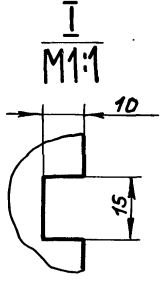
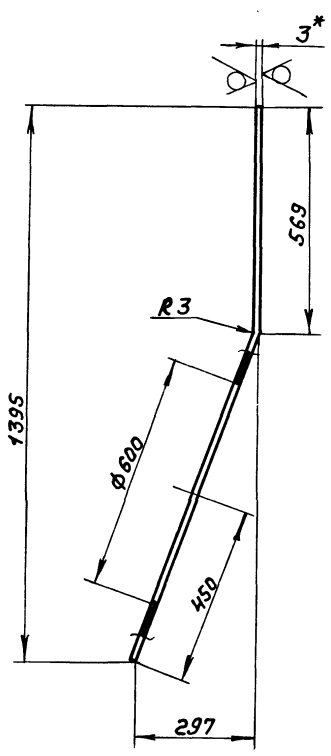
- 1.* Размеры для справок.
- 2.** Обработать по сопрягаемой детали.
- 3. H14, ± 1/16
- 4. Сварные швы по ГОСТ 5264-80.

УШБ. НОМЕРЫ ДРОЗД. И ДАТА ВВЕДЕНИЯ В ЭКСПЛУАТАЦИЮ УШБ. КОПИЯ ПОДЛ. И ЭЛЕКТРОН. КОПИЯ

				Д 21 А. 777. 020 СБ			
Изм.	Лист	№ докум.	Подп.	Дата	Лист	Масса	Масштаб
					4	148	1:10
Корпус							
Исполн. М.И.М.							
Провер. М.И.М.							
Т.контр.							
Н.Контр.							
Чтв.							
				Лист 1 Листов 2			
				Госстрой СССР			
				ГПИ Горьковский			
				Сантехпроект			
				Формат А2			



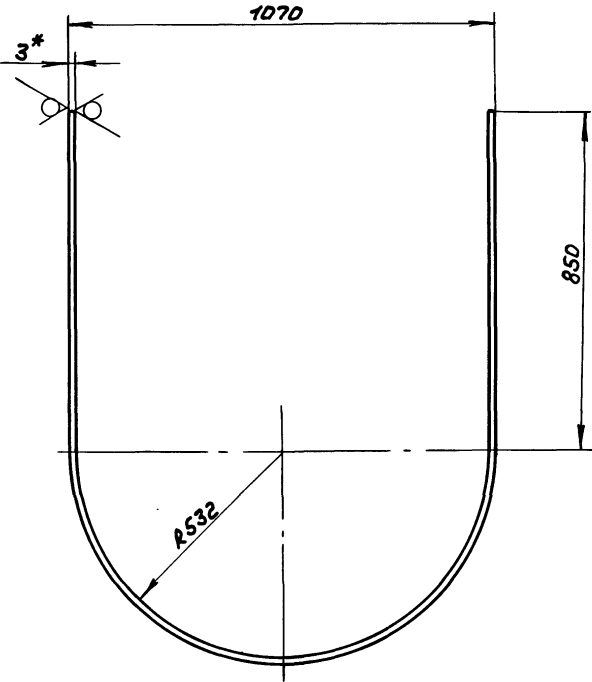
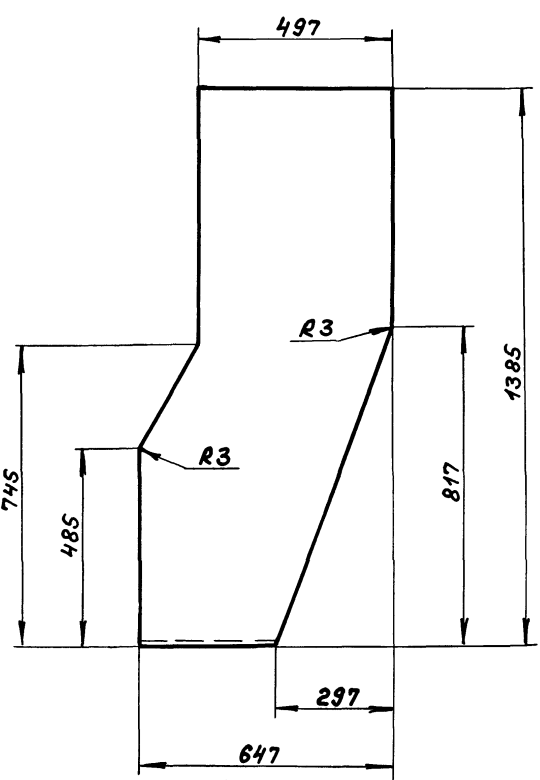
Д21А.777.009



- 1.* Размеры для справок.
- 2. H14, ± 1/16

				Д21А.777.009				
Изм.	Лист	№ докум.	Подп.	Дата	Стенка	Лист	Масса	Масштаб
Разр.	Гольденберг	Лист	Лист	1.02.87		И	30	1:10
Проб.	Мюнтер	Лист				Лист		Листов
Т. контр.						Лист 5-ЛН-3 ГОСТ19903-74 3-Л-Н-ВСтЗенГОСТ16523-70		
Н. контр.	Мюнтер	Лист			Госстрой СССР ГПИ Горьковский САНТЕХПРОЕКТ Формат А3			
Чтб.								

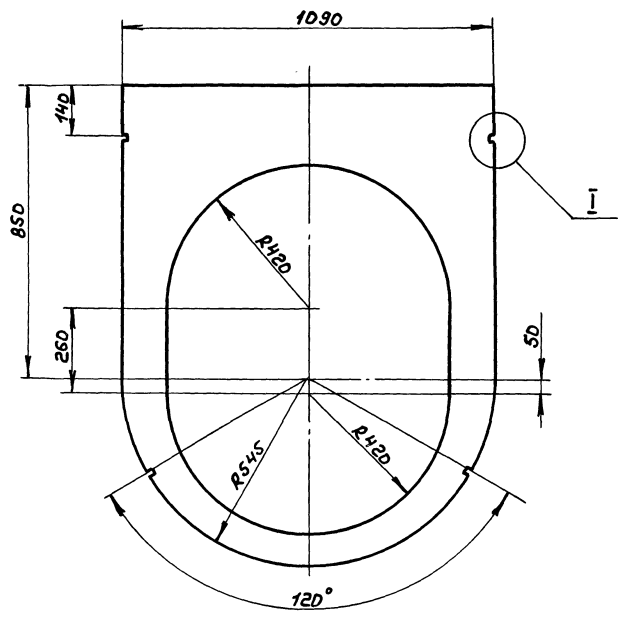
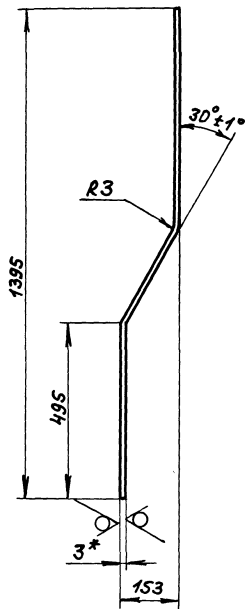
Д21А.777.007



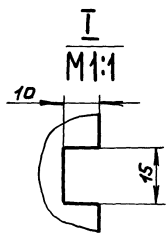
- 1.* Размеры для справок.
- 2. ± 1/16

				Д21А.777.007				
Изм.	Лист	№ докум.	Подп.	Дата	Стенка	Лист	Масса	Масштаб
Разр.	Гольденберг	Лист	Лист	1.02.87		И	38,7	1:10
Проб.	Мюнтер	Лист				Лист		Листов
Т. контр.						Лист 5-ЛН-3 ГОСТ19903-74 3-Л-Н-ВСтЗенГОСТ16523-70		
Н. контр.	Мюнтер	Лист			Госстрой СССР ГПИ Горьковский САНТЕХПРОЕКТ Формат А3			
Чтб.								

А21А.777.012

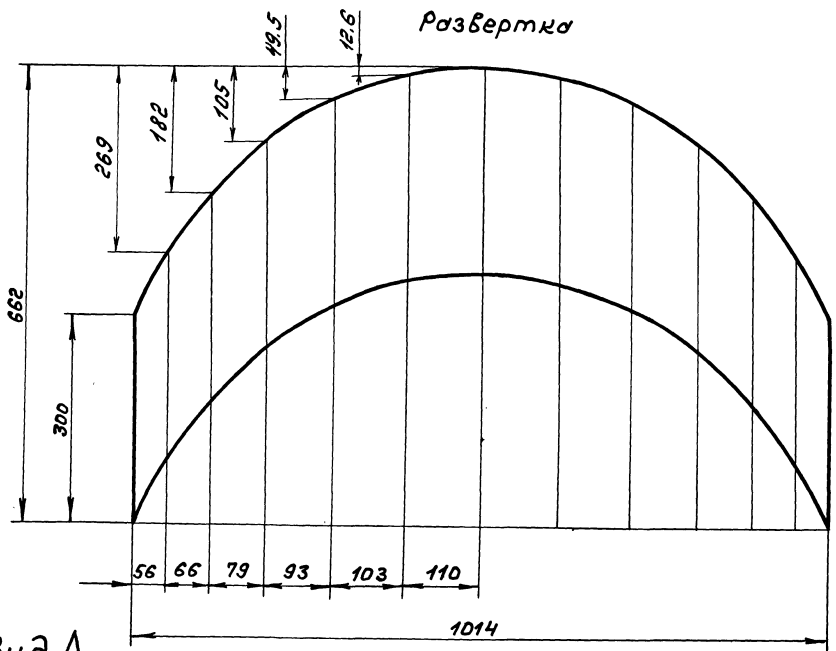
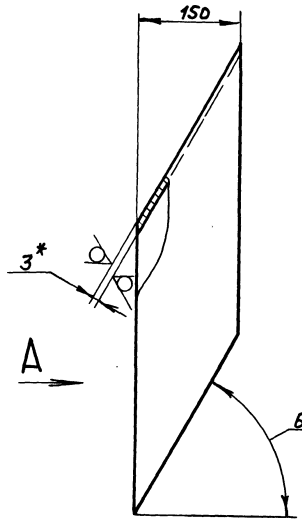


1. *Размеры для справок.
2. $\pm \frac{1T16}{2}$



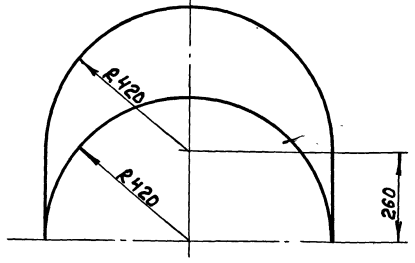
				А21А.777.012		
Изм.	Лист	№ докум.	Подп.	Дата	Стенка	
Разраб.	Гольдберг	Л.С.З	Л.С.З	12.27		
Проб.	Иютер	Л.С.				
Т.Контр.						
И.Контр.	Иютер	Л.С.			Лист 5-ПН-3 ГОСТ 19903-74	
Утв.					3-й-Н-8 Ст 3 сн ГОСТ 16523-70	
				Лит.	Масса	Масштаб
				И	22	1:10
				Лист	Листов	
				Лист 5-ПН-3 ГОСТ 19903-74		
				ГПИ Горьковский		
				САНТЕХПРОЕКТ		
				формат А3		

А21А.777.011



Вид А
M1:10

1. *Размеры для справок.
2. $\pm \frac{1T16}{2}$

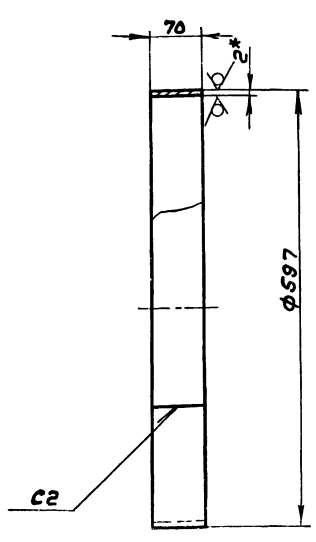


				А21А.777.011		
Изм.	Лист	№ докум.	Подп.	Дата	Вставка	
Разраб.	Гольдберг	Л.С.З	Л.С.З	12.27		
Проб.	Иютер	Л.С.				
Т.Контр.						
И.Контр.	Иютер	Л.С.			Лист 5-ПН-3 ГОСТ 19903-74	
Утв.					3-й-Н-8 Ст 3 сн ГОСТ 16523-70	
				Лит.	Масса	Масштаб
				И	8,5	1:5
				Лист	Листов	
				Лист 5-ПН-3 ГОСТ 19903-74		
				ГПИ Горьковский		
				САНТЕХПРОЕКТ		
				формат А3		

Туповой проект 903-1-24287 Яльбом 4 часть 1

А21А.777.026

25/√(M)



- *Размеры для справок
- h 16
- Сварные швы по ГОСТ 5264-80

А21А.777.026

Изм.	Лист	№ докум.	Подп.	Дата	Лист	Масса	Масштаб
Разработ.	Голденберг	Л.С.	Л.С.	1987			
Проб.	Мюнтер	М.С.	М.С.		Лист	Листов	
И.Монтр.	Мюнтер	М.С.	М.С.		Лист 5-ПН-2 ГОСТ 19903-74 3-И-Н-ВстЗен ГОСТ 16523-76		
Утв.					Госстрой СССР ГПИ Горьковский САНТЕХПРОЕКТ формат А4		

Обечайка			И	1,0	1:5
----------	--	--	---	-----	-----

Фолгет	Зема	Лоз	Обозначение	Наименование	№	Примечание
				Документация		
А3			А21А.777.030 СБ	Сборочный чертёж		
				А детали		
Б4	1		А21А.777.025	Лист		
				Лист 5-ПН-2 ГОСТ 19903-74 3-И-Н-ВстЗен ГОСТ 16523-76		
				φ 597 h 16 25/√	1	4,4 кг
А4	2		А21А.777.026	Обечайка	1	
А4	3		А21А.777.027	Фланец	1	
Б4	4		А21А.777.028	Лист		
				Лист 5-ПН-2 ГОСТ 19903-74 3-И-Н-ВстЗен ГОСТ 16523-76		
				φ 615 h 16 25/√	1	4,6 кг
А4	5		А21А.777.029	Ручка	2	

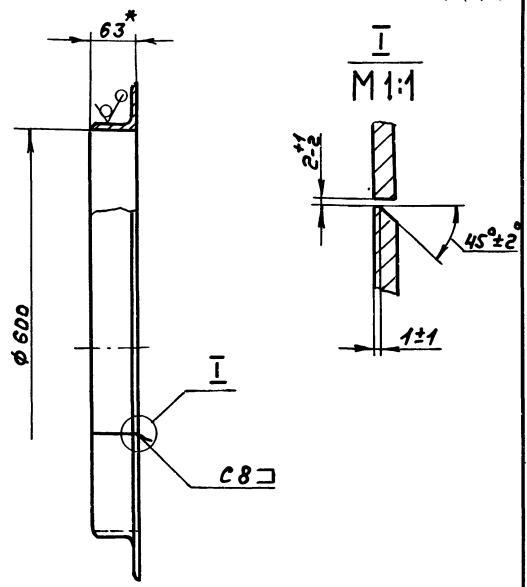
А21А.777.030

Крышка			И	1	1:1
--------	--	--	---	---	-----

Госстрой СССР
ГПИ Горьковский
САНТЕХПРОЕКТ

А21А.777.019

25/√(M)



- *Размеры для справок.
- h 16

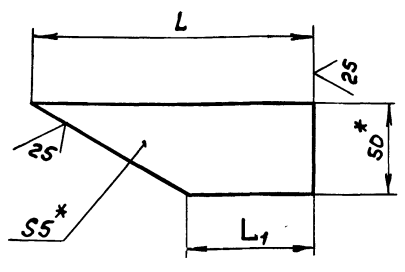
А21А.777.019

Изм.	Лист	№ докум.	Подп.	Дата	Лист	Масса	Масштаб
Разработ.	Голденберг	Л.С.	Л.С.	1987			
Проб.	Мюнтер	М.С.	М.С.		Лист	Листов	
И.Монтр.	Мюнтер	М.С.	М.С.		Листов 2-Б-5х50 ГОСТ 103-76 8 СтЗен ГОСТ 535-79		
Утв.					Госстрой СССР ГПИ Горьковский САНТЕХПРОЕКТ формат А4		

Фланец			И	10,8	1:5
--------	--	--	---	------	-----

А21А.777.013

25/√(M)



Обозначение	L, мм	L1, мм	Масса, кг
А21А.777.013	138	110	0,2
-01	150	64	

- *Размеры для справок.
- $2 \pm \frac{1T16}{2}$

А21А.777.013

Изм.	Лист	№ докум.	Подп.	Дата	Лист	Масса	Масштаб
Разработ.	Голденберг	Л.С.	Л.С.	1987			
Проб.	Мюнтер	М.С.	М.С.		Лист	Листов	
И.Монтр.	Мюнтер	М.С.	М.С.		Листов 2-Б-5х50 ГОСТ 103-76 8 СтЗен ГОСТ 535-79		
Утв.					Госстрой СССР ГПИ Горьковский САНТЕХПРОЕКТ формат А4		

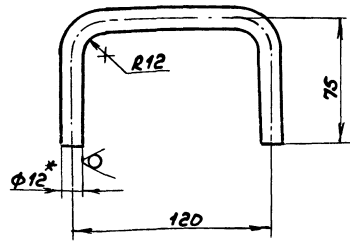
Ребро			И	ек. табл	1:2
-------	--	--	---	----------	-----

Типовой проект 903-1-242.87 Ялбом 4 часть.

Имя, Фамилия, Подп. и дата, Взам.инж. или ф.инж. Подп. и дата

А21А.777.029

25/√



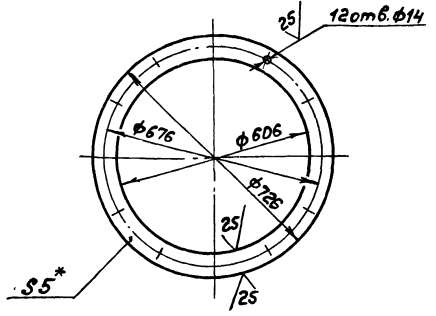
1.*размеры для справок.
2. ± $\frac{IT16}{2}$

А21А.777.029

Изм.	Лист	№ докум.	Подп.	Дата	ручка	Лит.	Масштаб	Масштаб
Разработ.	Гольденберг	Колос	Кали					
Проб.	Мюнтер	Иль			И	0,2	1:2	
Т.контр.					Лист	Листов	81	
И.контр.	Мюнтер	Иль			Круг	12-8-ГОСТ2590-71	Госстрой СССР	
Утв.						ВстЗелГОСТ535-79	ГПИ Горьковский	
							САНТЕХПРОЕКТ	
							формат А4	

А21А.777.027

√/25



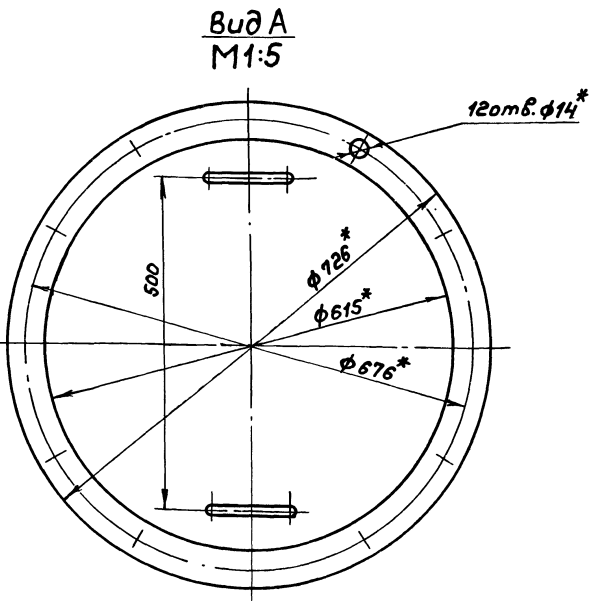
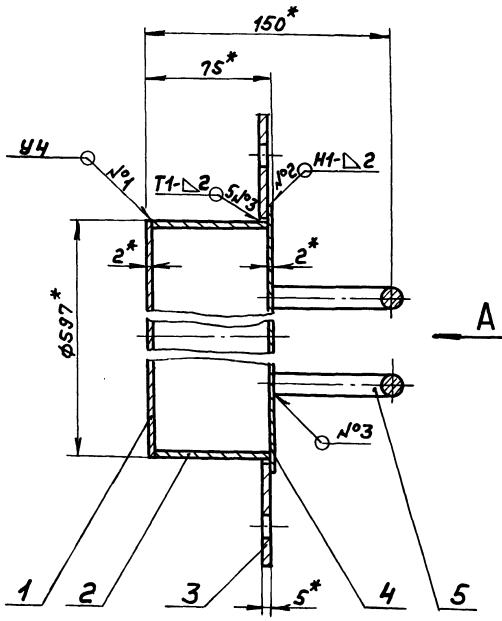
1.*размеры для справок.
2. H16, h16, ± $\frac{IT16}{2}$

А21А.777.027

Изм.	Лист	№ докум.	Подп.	Дата	Фланец	Лит.	Масштаб	Масштаб
Разработ.	Гольденберг	Колос	Кали					
Проб.	Мюнтер	Иль			И	5,0	1:10	
Т.контр.					Лист	Листов	81	
И.контр.	Мюнтер	Иль			Лист	Б-ПН-5ГОСТ19903-74	Госстрой СССР	
Утв.						ВстЗелГОСТ14637-79	ГПИ Горьковский	
							САНТЕХПРОЕКТ	
							формат А4	

А21А.777.030С6

Имя, Фамилия, Подп. и дата, Взам.инж. или ф.инж. Подп. и дата



1.*размеры для справок.
2. ± $\frac{IT16}{2}$
3. Сварные швы по ГОСТ5264-80.

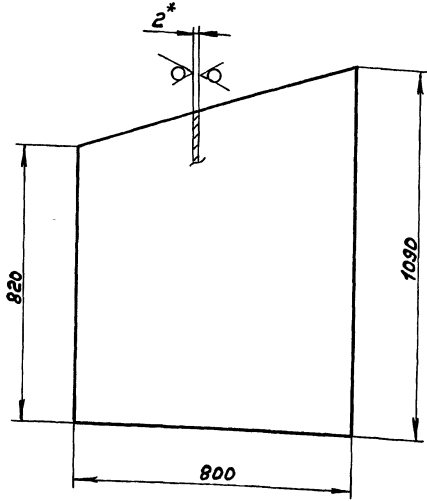
А21А.777.030С6

Изм.	Лист	№ докум.	Подп.	Дата	Крышка	Лит.	Масштаб	Масштаб
Разработ.	Гольденберг	Колос	Кали					
Проб.	Мюнтер	Иль			И	15,5	1:2	
Т.контр.					Лист	Листов	81	
И.контр.	Мюнтер	Иль			Круг	12-8-ГОСТ2590-71	Госстрой СССР	
Утв.						ВстЗелГОСТ535-79	ГПИ Горьковский	
							САНТЕХПРОЕКТ	
							формат А3	

Типовой проект 903-1-24287 Яльбом 4 ч. 287

Д21А.777.032

25/ (✓)



1.*Размеры для справок.
2. ± 1/16
2

Д21А.777.032

Инв. № подл. Подп. и дата. Взам. инв. №. Шифр экз. Подп. и дата

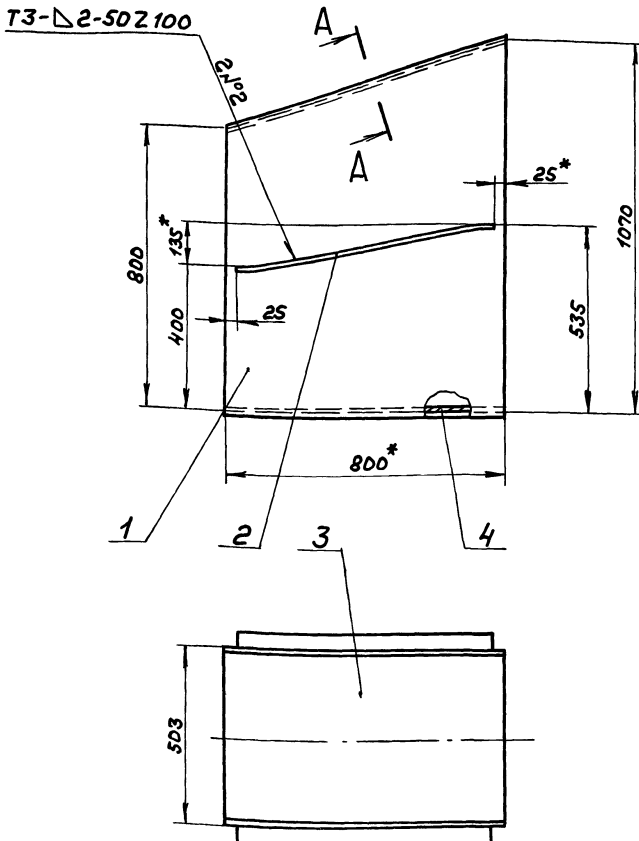
Изм. Лист	№ докум.	Подп.	Дата	Лист	Масса	Листов
Разраб.	Гольденберг	Лев	1/22/77	И	12	1:10
Проб.	Мюнтер	Иль		Лист	Листов 7	
Г. контр.				Лист 5-ПН-2 ГОСТ 19903-74		
И. контр.	Мюнтер	Иль		Лист 3-И-Н-В ст 3 сп ГОСТ 16523-70		
Утв.				Госстрой СССР ГПИ Горьковский САНТЕХПРОЕКТ Формат А4		

Формат	Лист	Лист	Обозначение	Наименование	Кол.	Примечание
				Документация		
A3			Д21А.777.040СБ	Сборочный чертёж		
				Детали		
A4	1		Д21А.777.032	Стенка	2	
A4	2		Д21А.777.033	Ребро	2	
B4	3		Д21А.777.034	Стенка		
				Лист 5-ПН-2 ГОСТ 19903-74		
				3-И-Н-В ст 3 сп ГОСТ 16523-70		
				(499x844) h16 25/	1	6,6 м ²
B4	4		Д21А.777.035	Стенка		
				Лист 5-ПН-2 ГОСТ 19903-74		
				3-И-Н-В ст 3 сп ГОСТ 16523-70		
				(499x800) h16 25/	1	6,3 м ²

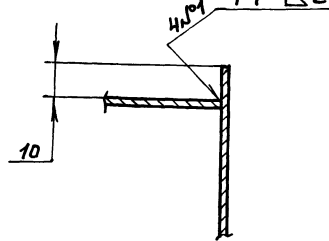
Инв. № подл. Подп. и дата. Взам. инв. №. Шифр экз. Подп. и дата

Д21А.777.040						
Изм. Лист	№ докум.	Подп.	Дата	Лист	Масса	Листов
Разраб.	Гольденберг	Лев	1/22/77	И	40	1:10
Проб.	Мюнтер	Иль		Лист	Листов 7	
Г. контр.				Лист 5-ПН-2 ГОСТ 19903-74		
И. контр.	Мюнтер	Иль		Лист 3-И-Н-В ст 3 сп ГОСТ 16523-70		
Утв.				Госстрой СССР ГПИ Горьковский САНТЕХПРОЕКТ Формат А4		

Д21А.777.040СБ



A-A повернуто
M:1



1.*Размеры для справок.
2. ± 1/16
2
3. Сварные швы по ГОСТ 5264-80

Д21А.777.040СБ

Инв. № подл. Подп. и дата. Взам. инв. №. Шифр экз. Подп. и дата

Д21А.777.040СБ						
Изм. Лист	№ докум.	Подп.	Дата	Лист	Масса	Листов
Разраб.	Гольденберг	Лев	1/22/77	И	40	1:10
Проб.	Мюнтер	Иль		Лист	Листов 7	
Г. контр.				Лист 5-ПН-2 ГОСТ 19903-74		
И. контр.	Мюнтер	Иль		Лист 3-И-Н-В ст 3 сп ГОСТ 16523-70		
Утв.				Госстрой СССР ГПИ Горьковский САНТЕХПРОЕКТ Формат А3		

Типовой проект 903-242.07 Дымоход части 1

Формат	Вид	Поз.	Обозначение	Наименование	Кол.	Примечание
				<u>Стандартные изделия</u>		
				Балты ГОСТ 7798-70		
		13		M 6 x 16.36	3	
		15		M 8 x 35.36	5	
		16		M 10 x 24.36	4	
				Гайки ГОСТ 5915-70		
		18		M 8.4	3	
		19		M 10.4	4	
		20		Шайба 65 ГОСТ 6402-70	3	
				<u>Материалы</u>		
				Набивки плетёные		
		21		марка АПА-10		
				ГОСТ 1512-77	0.1 кг	

Д 21А. 777. 050

Лист 2

Формат А4

Изм. Лист № докум. Подп. Дата

Формат	Вид	Поз.	Обозначение	Наименование	Кол.	Примечание
				<u>Документация</u>		
		*	Д 21А. 777. 050 СБ	Сборочный чертеж		*) Яз. А1
				<u>Сборочные единицы</u>		
А4		1	Д 21А. 777. 060	Тройник	1	
А4		2	Д 21А. 777. 070	Заслонка	1	
				<u>Детали</u>		
А4		5	Д 21А. 777. 039	Крышка	1	
А4		6	Д 21А. 777. 041	Подшипник	1	
А4		7	Д 21А. 777. 042	Прокладка	2	
А3		8	Д 21А. 777. 043	Подшипник	1	
А4		9	Д 21А. 777. 044	Крышка сальника	1	
А3		10	Д 21А. 777. 045	Валик	1	
А4		11	Д 21А. 777. 046	Прокладка	1	

Д 21А. 777. 050

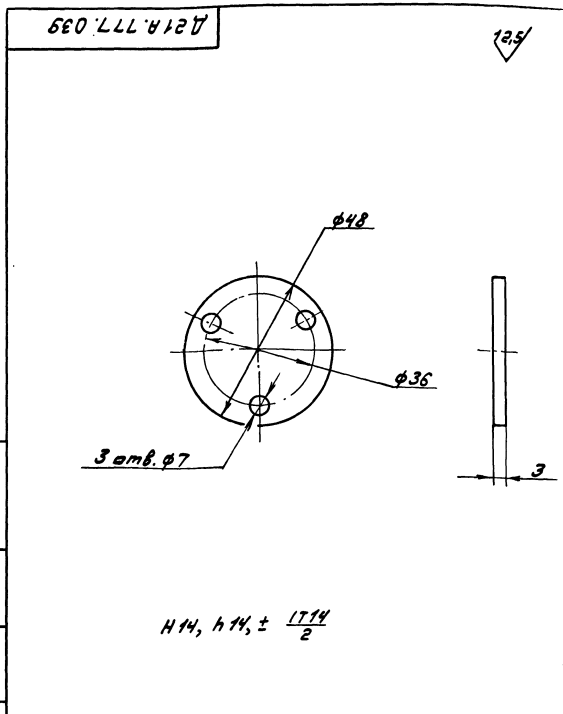
Тройник с заслонкой

Лист Листов
1 2
Листов ССР
ГПИ Горьковский
Сантехпроект

Изм. Лист № докум. Подп. Дата
Разраб. Александров А.И. 25.01.77
Проект. Минтер В.И.
Нач. отд. Минтер В.И.
И. контр. Минтер В.И.
Утв.

Формат А4

Типовой проект 903-242.07 Дымоход части 1



$H_{14}, h_{14} \pm \frac{IT_{14}}{2}$

Д 21А. 777. 039

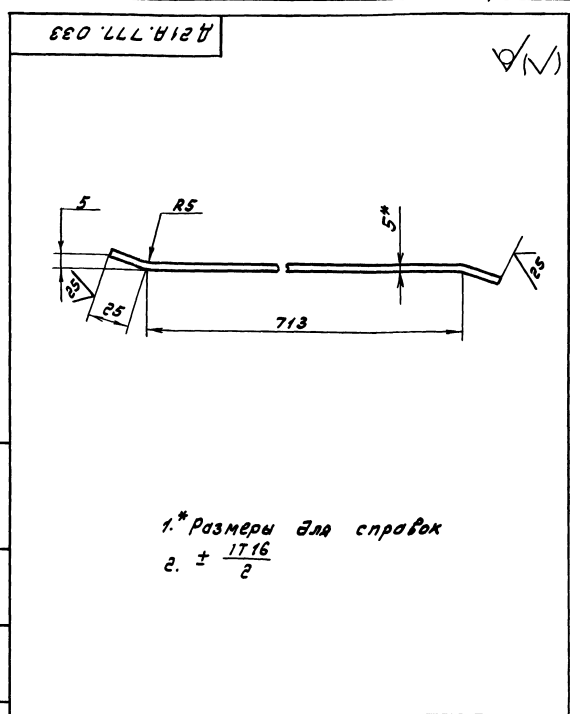
Крышка

Лист Листов
1 1
0.03 1:1

В СтЗел ГОСТ 380-71

Изм. Лист № докум. Подп. Дата
Разраб. Александров А.И. 25.01.77
Проект. Минтер В.И.
Нач. отд. Минтер В.И.
И. контр. Минтер В.И.
Утв.

Формат А4



- 1.* Размеры для справок
2. $\pm \frac{IT_{16}}{2}$

Д 21А. 777. 033

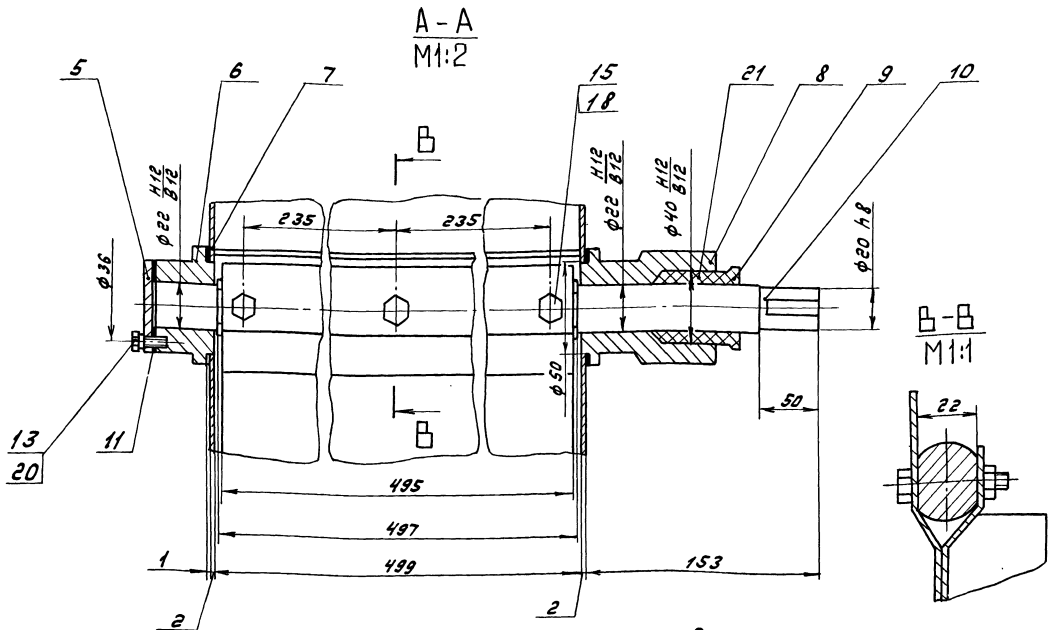
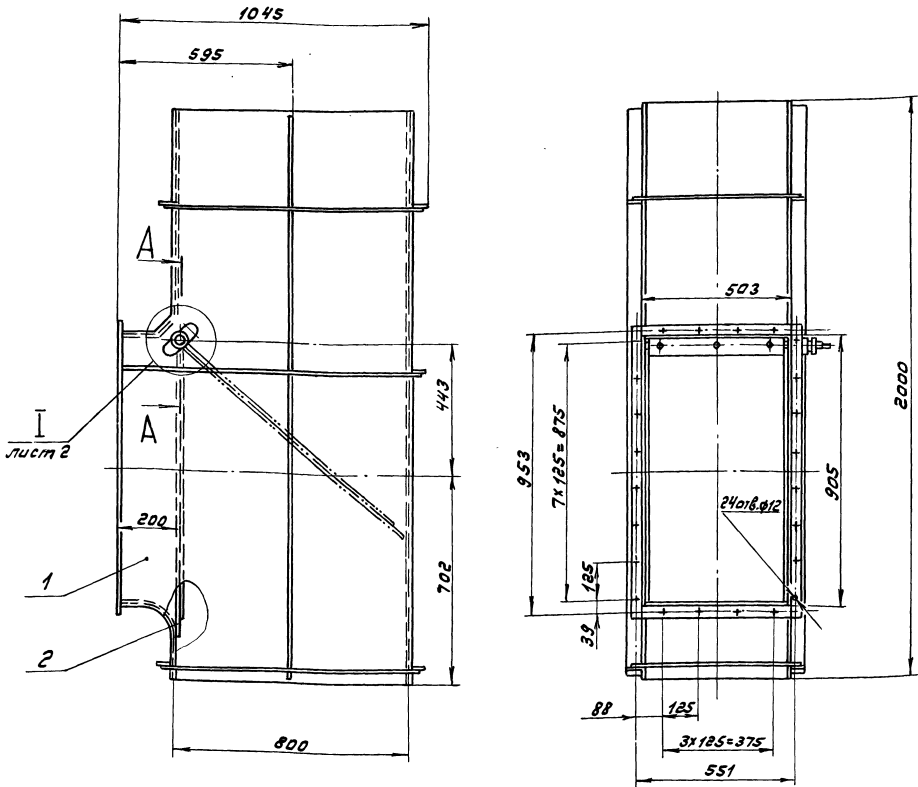
Ребро

Лист Листов
1 2
1.5 1:2

Листов ССР
ГПИ Горьковский
Сантехпроект

Изм. Лист № докум. Подп. Дата
Разраб. Александров А.И. 25.01.77
Проект. Минтер В.И.
Нач. отд. Минтер В.И.
И. контр. Минтер В.И.
Утв.

Формат А4



1. Размеры для справок.

- 2.* Обработать по сопрягаемой детали
- 3. Подшипники набить пластичной смазкой ЦИАТИМ-221 ГОСТ 9433-80

Д 21 А. 777. 050 С 6		Труйник с заслонкой		Лист	Масштаб	Масштаб
Исполн.	Провер.	Лист	113	1:10		
Разр.	М.И.С.	Листов				
Проб.	М.И.С.					
В.Контр.						
М.Контр.						
М.И.						

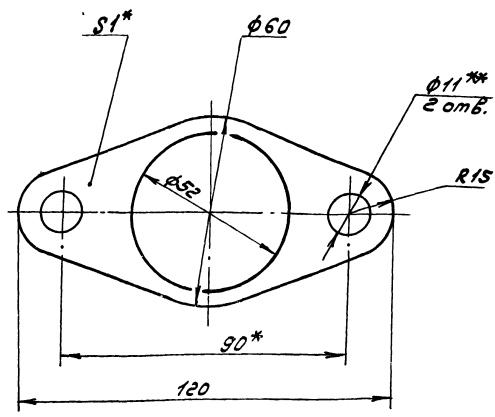
Лист 1 Листов 2
госстрой СССР
ГПИ Горьковский
СЕНТЕХПРОЕКТ
Формат А2

Копир. 2019-04-23

Имя, Фамилия, Подпись, Дата, Место, Подпись, Подпись, Подпись

Типовой проект 903-1-242.87. Альбом 4 часть 1

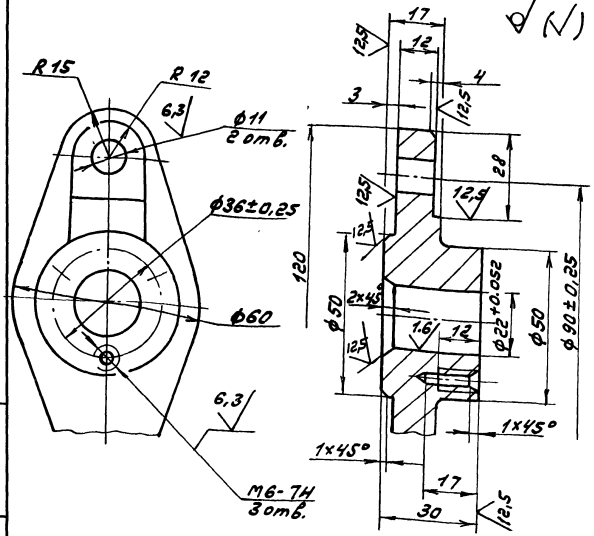
Д21А.777.042



- 1.* Размеры для справок.
- 2.** Обработать по сопрягаемой детали.

Д21А.777.042			
Изм. Лист	№ докум.	Подп.	Дата
Разраб.	Мягтер	Иль.	3.6.87
Пров.	Мягтер	Иль.	
Т. контр.			
И. контр.	Мягтер	Иль.	
Утв.			
Прокладка		Лит.	Масса
		У	0,05 1:1
		Лист Листов 1	
Картон Т-1-1.0Т		Госстрой СССР	
Гост 20376-74		ГПИ Горьковский	
		Сантехпроект	
		Формат А4	

Д21А.777.041

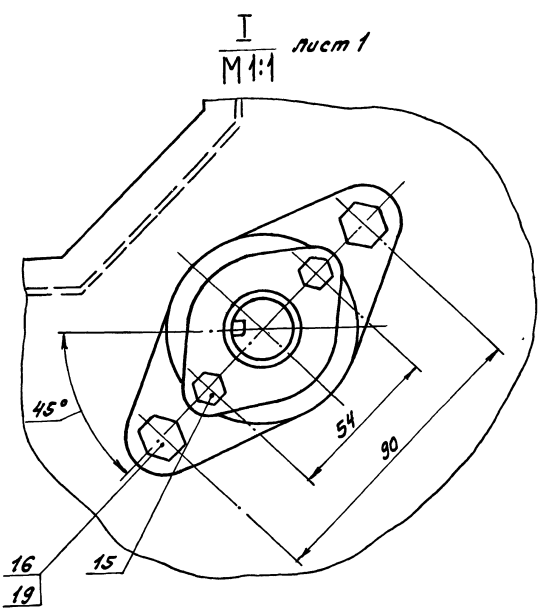


1. Литейные радиусы 3...5 мм.
2. Формовочные уклоны по ГОСТ 3212-80
3. Н14, н14, ± 1/14

Типовой проект 903-1-242.87. Альбом 4 часть 1

Д21А.777.041			
Изм. Лист	№ докум.	Подп.	Дата
Разраб.	Мягтер	Иль.	3.6.87
Пров.	Мягтер	Иль.	
Т. контр.			
И. контр.	Мягтер	Иль.	
Утв.			
Подшипник		Лит.	Масса
		У	0,48 1:1
		Лист Листов 1	
с 418 Гост 1412-79		Госстрой СССР	
		ГПИ Горьковский	
		Сантехпроект	
		Формат А4	

Д21А.777.050СБ



- 1.* Размеры для справок.
- 2 ± 17/62

Типовой проект 903-1-242.87. Альбом 4 часть 1

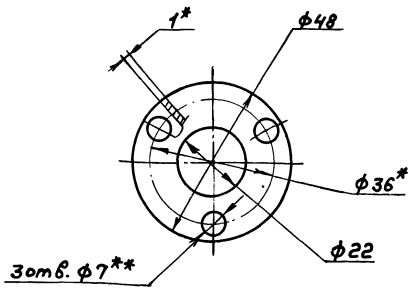
Д21А.777.050СБ			
Изм. Лист	№ докум.	Подп.	Дата
Разраб.	Мягтер	Иль.	3.6.87
Пров.	Мягтер	Иль.	
Т. контр.			
И. контр.	Мягтер	Иль.	
Утв.			
Стенка		Лит.	Масса
		У	3 1:5
		Лист Листов 1	
Лист Б-ПН-2 Гост 19903-74		Госстрой СССР	
3-IV-Н-В Ст 3 сп Гост 1652-70		ГПИ Горьковский	
		Сантехпроект	
		Формат А4	

Типовой проект 903-1-242.87. Альбом 4 часть 1

Д21А.777.053			
Изм. Лист	№ докум.	Подп.	Дата
Разраб.	Мягтер	Иль.	3.6.87
Пров.	Мягтер	Иль.	
Т. контр.			
И. контр.	Мягтер	Иль.	
Утв.			
Стенка		Лит.	Масса
		У	3 1:5
		Лист Листов 1	
Лист Б-ПН-2 Гост 19903-74		Госстрой СССР	
3-IV-Н-В Ст 3 сп Гост 1652-70		ГПИ Горьковский	
		Сантехпроект	
		Формат А4	

Туповой проект 903-1-24871 Анбом 4 чаеты

A21A.777.046



- 1.* Размеры для справок.
- 2.** Обработать по сопрягаемой детали.

A21A.777.046

Изм.	Лист	№ докум.	Подп.	Дата	Лист	Масса	Масштаб
Разраб.	Монтажер	И.В.В.	И.В.В.	1977	1	0,01	1:1
Проб.	Монтажер	И.В.В.	И.В.В.	1977			
Т.Контр.	Монтажер	И.В.В.	И.В.В.	1977			
И.Контр.	Монтажер	И.В.В.	И.В.В.	1977			
Утв.	Монтажер	И.В.В.	И.В.В.	1977			

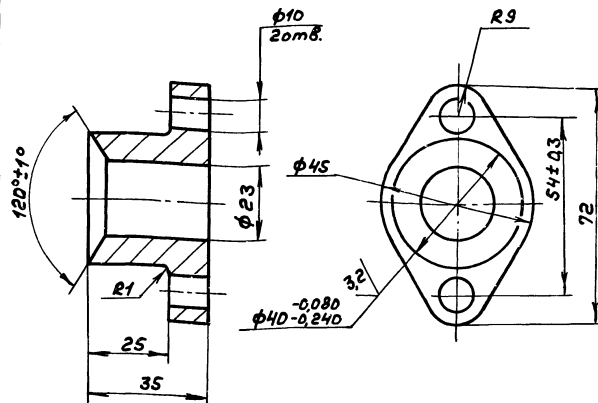
Картон Т-1,0Т
ГОСТ 20376-74

Госстрой СССР
ГПИ Горьковский
САНТЕХПРОЕКТ

Формат А4

A21A.777.044

125/ (✓)



$$H14, h14, \pm \frac{1714}{2}$$

A21A.777.044

Изм.	Лист	№ докум.	Подп.	Дата	Лист	Масса	Масштаб
Разраб.	Монтажер	И.В.В.	И.В.В.	1977	1	0,28	1:1
Проб.	Монтажер	И.В.В.	И.В.В.	1977			
Т.Контр.	Монтажер	И.В.В.	И.В.В.	1977			
И.Контр.	Монтажер	И.В.В.	И.В.В.	1977			
Утв.	Монтажер	И.В.В.	И.В.В.	1977			

Крышка сальника

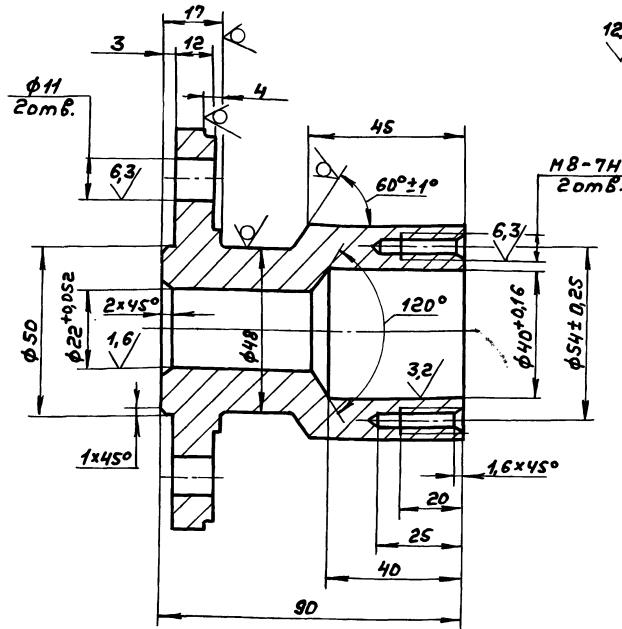
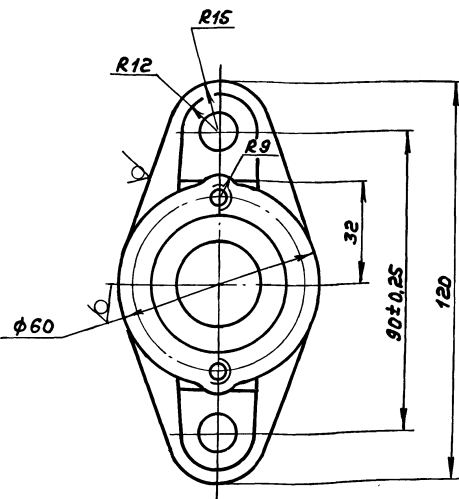
сч.18 ГОСТ 1412-79

Госстрой СССР
ГПИ Горьковский
САНТЕХПРОЕКТ

Формат А4

A21A.777.043

125/ (✓)



1. Литейные радиусы 3... 5мм.
2. Формовочные уклоны по ГОСТ 3212-80.
3. H14, h14, $\pm \frac{1714}{2}$

A21A.777.043

Изм.	Лист	№ докум.	Подп.	Дата	Лист	Масса	Масштаб
Разраб.	Монтажер	И.В.В.	И.В.В.	1977	1	1,1	1:1
Проб.	Монтажер	И.В.В.	И.В.В.	1977			
Т.Контр.	Монтажер	И.В.В.	И.В.В.	1977			
И.Контр.	Монтажер	И.В.В.	И.В.В.	1977			
Утв.	Монтажер	И.В.В.	И.В.В.	1977			

Подшипник

сч.18 ГОСТ 1412-79

Госстрой СССР
ГПИ Горьковский
САНТЕХПРОЕКТ

Формат А3

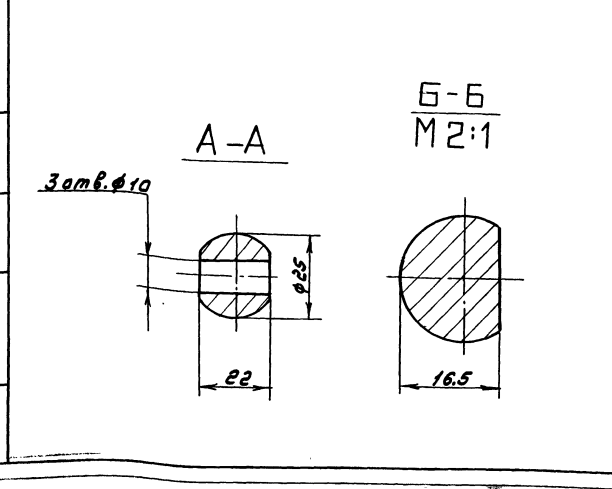
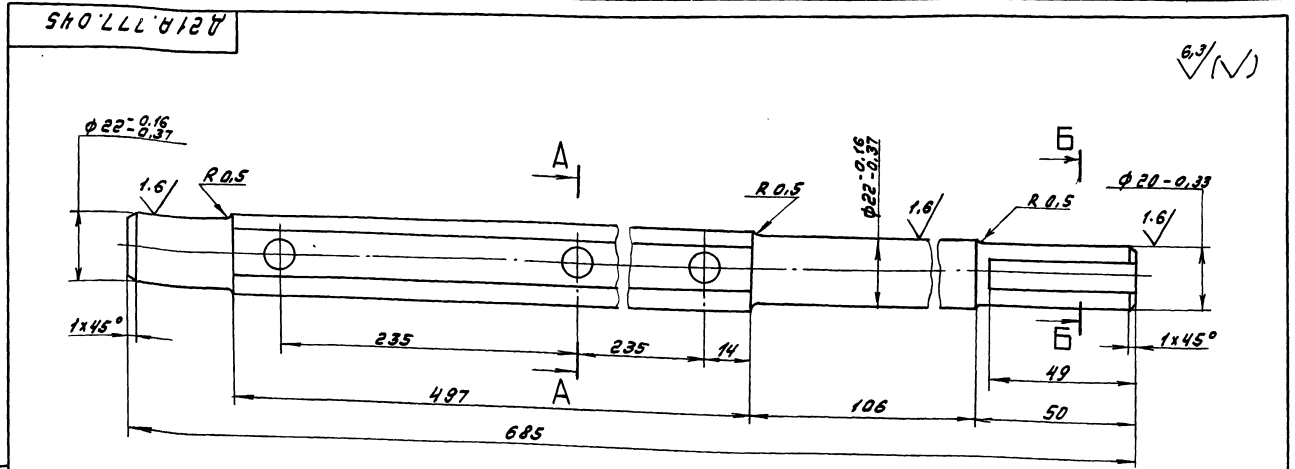
Титановый проект 908-1-242.87. Альбом 4 части

Формат листа	Лист	Обозначение	Наименование	Кол.	Примечание
Б4	8	Д 21 А. 777.058	Л = 503 h16 $\frac{25}{\checkmark}$ Планка полоса 2-б-6х36 ГОСТ 103-76 в СтЗен ГОСТ 535-79	2	0,86 кг
Б4	9	Д 21 А. 777.059	Л = 977 h16 $\frac{25}{\checkmark}$ Ребро полоса 2-б-5х50 ГОСТ 103-76 в СтЗен ГОСТ 535-79	2	1,7 кг
Б4	10	Д 21 А. 777.061	Л = 583 h16 $\frac{25}{\checkmark}$ Ребро полоса 2-б-5х50 ГОСТ 103-76 в СтЗен ГОСТ 535-79	5	1,14 кг
Б4	11	Д 21 А. 777.062	Л = 945 h16 $\frac{25}{\checkmark}$ Ребро полоса 2-б-5х50 ГОСТ 103-76 в СтЗен ГОСТ 535-79	2	1,95 кг
Б4	12	Д 21 А. 777.063	Л = 225 h16 $\frac{25}{\checkmark}$ Ребро полоса 2-б-5х50 ГОСТ 103-76 в СтЗен ГОСТ 535-79	2	0,4 кг
Б4	13	Д 21 А. 777.064	Л = 695 h16 $\frac{25}{\checkmark}$ Ребро полоса 2-б-5х50 ГОСТ 103-76 в СтЗен ГОСТ 535-79	2	1,22 кг
			Л = 70 h16 $\frac{25}{\checkmark}$	2	0,14 кг

Изм. Лист № докум. Подп. Дата
Д 21 А. 777.060
Формат А4

Формат листа	Лист	Обозначение	Наименование	Кол.	Примечание
			Документация		
А4		Д 21 А. 777.060 СБ	Сборочный чертеж		
			Детали		
А3	1	Д 21 А. 777.051	Стенка	2	
Б4	2	Д 21 А. 777.052	Ребро полоса 2-б-5х50 ГОСТ 103-76 в СтЗен ГОСТ 535-79 Л = 1028 h16 $\frac{25}{\checkmark}$	2	2,0 кг
А4	3	Д 21 А. 777.053	Стенка	1	
Б4	4	Д 21 А. 777.054	Ребро полоса 2-б-5х50 ГОСТ 103-76 в СтЗен ГОСТ 535-79 Л = 880 h16 $\frac{25}{\checkmark}$	4	1,72 кг
А4	5	Д 21 А. 777.055	Стенка	1	
Б4	6	Д 21 А. 777.056	Стенка лист Б-ПН-2 ГОСТ 19903-74 3-й Н-в СтЗен ГОСТ 16529-74 (494 x 2000) h16 $\frac{25}{\checkmark}$	1	15,7 кг
Б4	7	Д 21 А. 777.057	Планка полоса 2-б-6х36 ГОСТ 103-76 в СтЗен ГОСТ 535-79		

Изм. Лист № докум. Подп. Дата
Д 21 А. 777.060
Тройник
Лист Лист Листов
У 1 2
Госстрой СССР
ГПИ Горьковский
Сантехпроект
Формат А4



1* Размеры для справок.
2. Н 14, h14, ± 1/2

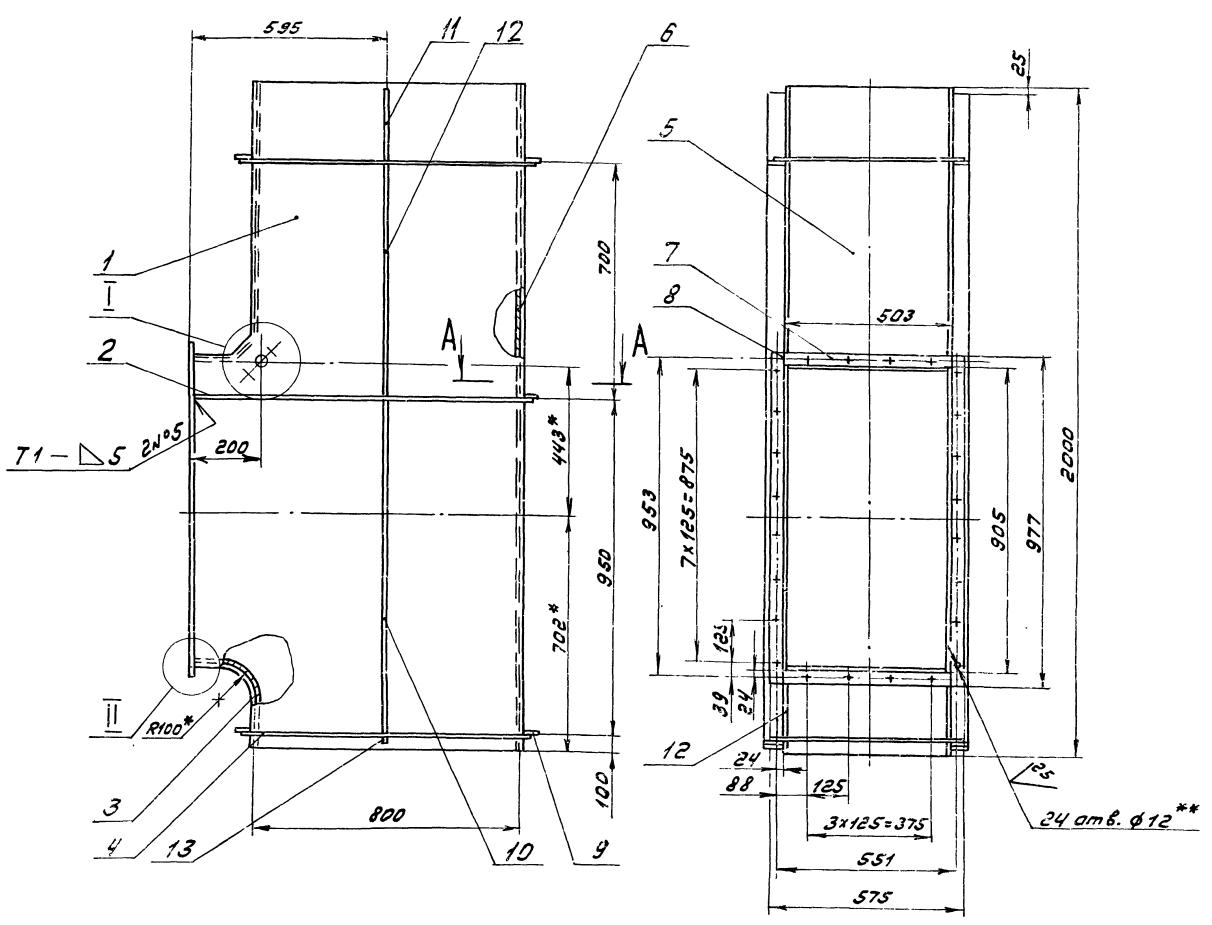
Д 21 А. 777.045				
Изм. Лист	№ докум.	Подп.	Дата	Лист
Разр.	Монтаж	Мон.	22.09.04	1
Проб.	Монтаж	Мон.		2
Контр.				
И.контр.	Монтаж	Мон.		
Этб.				

Валик
Сталь 45
ГОСТ 1050-74
Лист 1.0 Листов 1
Госстрой СССР
ГПИ Горьковский
Сантехпроект
Формат А3

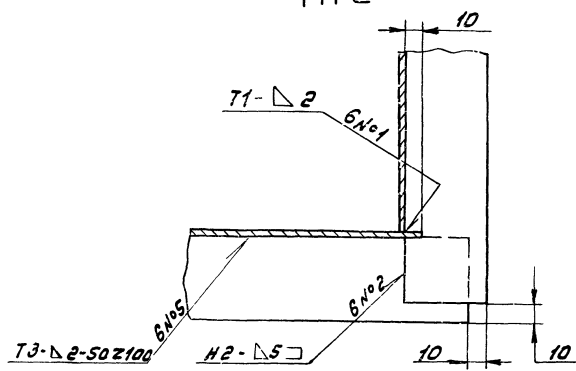
Копир. Лицензия - 22189-04 26

Туповой проект 903-1-242-87 Альбом 4 листа

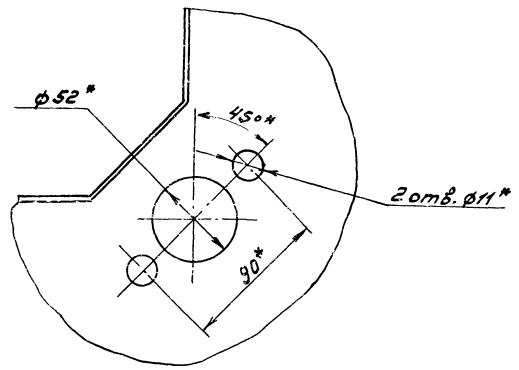
Д 21А. 777. 060 СБ



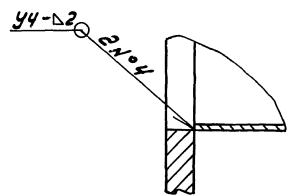
A-A
M 1:2



I
M 1:2



II
M 1:1



- 1.* Размеры для справок
- 2. H16, h16, $\pm \frac{IT16}{2}$
- 3. Сварные швы по ГОСТ 5264-80.

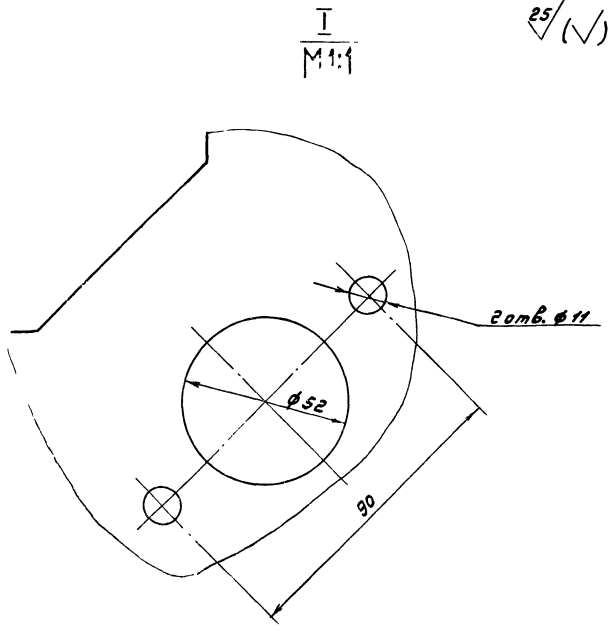
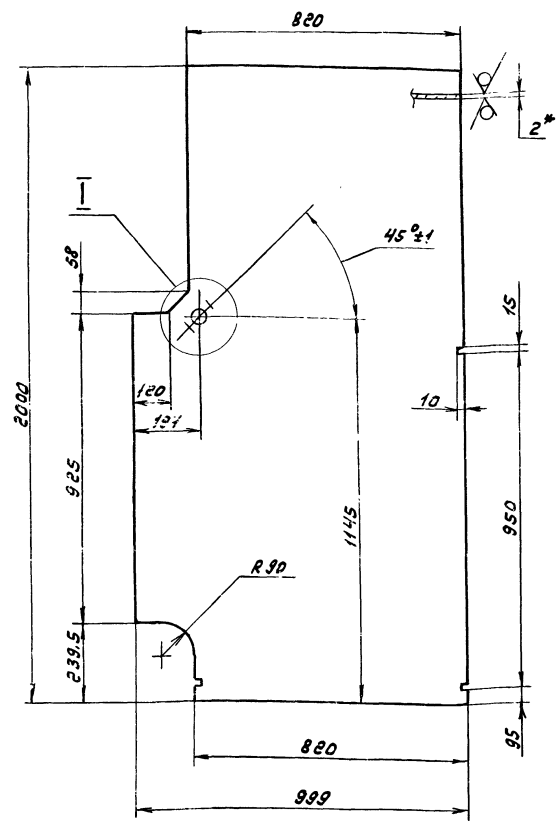
Упл. Машиностроения и Автоматизации Уральского Политех. Института. Екатеринбург

Д 21А. 777. 060 СБ			
Лист	Масса	Масштаб	
У	106	1:10	
Тройник			Лист Листов
			16 листов
ГПИ Габриковский Сантехпроект			

25/ (✓)

Инв. № проекта 909-1-442-87 Архивом 4 408661

Д 21А.777.051

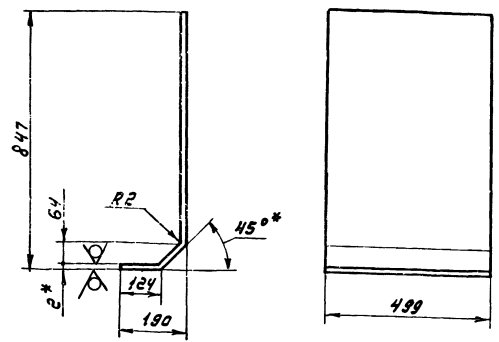


1.* Размеры для справок.
2. Н 14, н 14, ± 1716 / 2

				Д 21А.777.051		
Изм.	Лист	№ докум.	Подп.	Дата	Лист	Масштаб
		Разраб.	Монтаж	Ильч.	2.6.89	Стенка
		Проб.	Монтаж	Ильч.		У 26.1 1:10
		Т.контр.				Лист Листов 1
		И.контр.	Монтаж	Ильч.	Лист 6-ПК-2 ГОСТ 19903-74	Госстрой СССР
		Итв.			3-Р-Н-В СтЗен ГОСТ 16523-70	ГПИ Горьковский Сантехпроект
						Формат А3

Д 21А.777.055

25/ (✓)



1.* Размеры для справок.
2. ± 1716 / 2

Формат	Возв.	№	Обозначение	Наименование	Кол.	Примечание
				<u>Документация</u>		
		05	Д 21А.777.070 СБ	Сборочный чертеж		
				<u>Детали</u>		
		06	1 Д 21А.777.068	Лист	1	
		07	2 Д 21А.777.069	Лист	1	
		08	3 Д 21А.777.071	Ребро	1	

Инв. № проекта 909-1-442-87 Архивом 4 408661

Д 21А.777.055

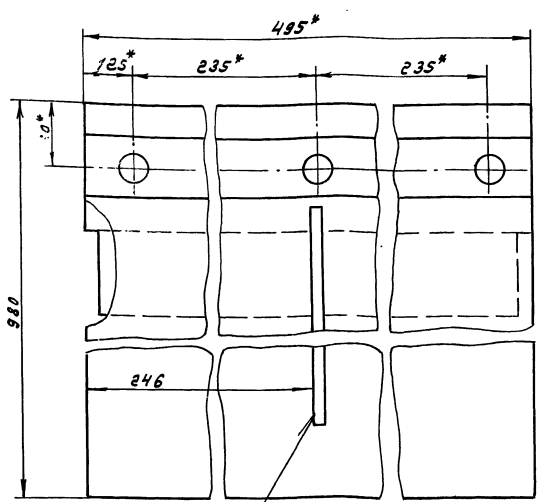
				Д 21А.777.055		
Изм.	Лист	№ докум.	Подп.	Дата	Лист	Масштаб
		Разраб.	Монтаж	Ильч.	2.6.89	Стенка
		Проб.	Монтаж	Ильч.		У 5.55 1:10
		Т.контр.				Лист Листов 1
		И.контр.	Монтаж	Ильч.	Лист 6-ПК-2 ГОСТ 19903-74	Госстрой СССР
		Итв.			3-Р-Н-В СтЗен ГОСТ 16523-70	ГПИ Горьковский Сантехпроект
						Формат А4

Д 21А.777.070

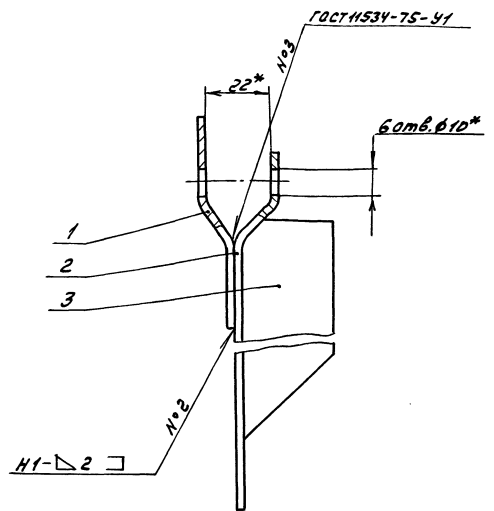
				Д 21А.777.070		
Изм.	Лист	№ докум.	Подп.	Дата	Лист	Масштаб
		Разраб.	Монтаж	Ильч.	2.6.89	Заслонка
		Проб.	Монтаж	Ильч.		У 1 1:1
		Т.контр.				Лист Листов 1
		И.контр.	Монтаж	Ильч.	Лист 6-ПК-2 ГОСТ 19903-74	Госстрой СССР
		Итв.			3-Р-Н-В СтЗен ГОСТ 16523-70	ГПИ Горьковский Сантехпроект
						Формат А4

УИР, Ленинград. Проект 903-1-242.87. Листом 4 из 5. 17.01.87.

Д 21А.777.070 СБ



T3-D 2-75/100

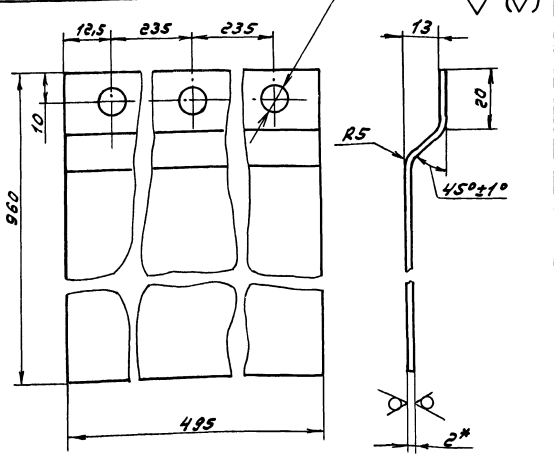


- 1.* Размеры для справок.
- 2. Сварные швы по ГОСТ 5264-80, кроме швов указанных особо.

		Д 21А.777.070 СБ	
Изм. Лист № докум. Дата изм. Разработчик (подпись) Проектировщик (подпись) Проверщик (подпись) Утвержден (подпись)	Лист	У	Заслонка
			Листов 1
		Масса	3.87
		Масштаб	1:1
		Госстрой СССР ГПИ Горьковский Самтехпроект Формат А3	

УИР, Ленинград. Проект 903-1-242.87. Листом 4 из 5. 17.01.87.

Д 21А.777.069



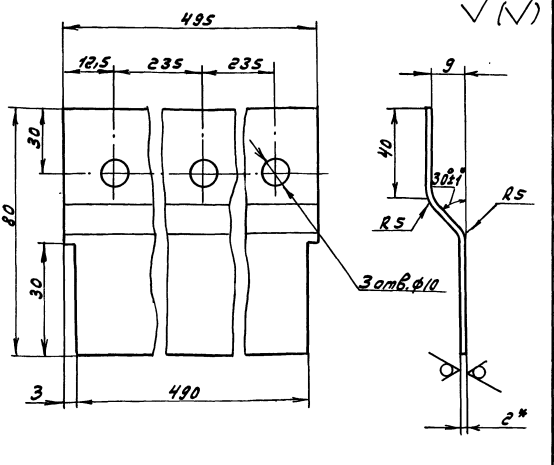
- 1.* Размеры для справок.
- 2. Н14, н14, ± 1714 / 2

Д 21А.777.069

		Д 21А.777.069	
Изм. Лист № докум. Дата изм. Разработчик (подпись) Проектировщик (подпись) Проверщик (подпись) Утвержден (подпись)	Лист	У	Заслонка
			Листов 1
		Масса	2.75
		Масштаб	1:1
		Госстрой СССР ГПИ Горьковский Самтехпроект Формат А3	

УИР, Ленинград. Проект 903-1-242.87. Листом 4 из 5. 17.01.87.

Д 21А.777.068



- 1.* Размеры для справок.
- 2. Н14, н14, ± 1714 / 2

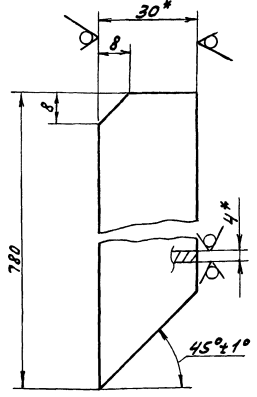
Д 21А.777.068

		Д 21А.777.068	
Изм. Лист № докум. Дата изм. Разработчик (подпись) Проектировщик (подпись) Проверщик (подпись) Утвержден (подпись)	Лист	У	Заслонка
			Листов 1
		Масса	0.52
		Масштаб	1:1
		Госстрой СССР ГПИ Горьковский Самтехпроект Формат А4	

Типовой проект 903-1-242.87. Албом 4 частм 1

Д 21 А. 777. 071

25/√



1.* Размеры для справок.
2. $h 14, \pm \frac{1714}{2}$

Д 21 А. 777. 071

И.Лист	№ докум.	Подп.	Дата	Лист	Масса	Масштаб
Разр.	Исполн.	И.С.	И.С.			
Проб.	Монтаж	И.С.	И.С.	Ребро		
И.Контр.	Монтаж	И.С.	И.С.	Лист	Листов	Т
И.С.	И.С.	И.С.	И.С.	Лист 2-6-50 ГОСТ 103-76 в Ст.Зен ГОСТ 535-79		
Госстрой СССР ГПИ Горьковский Сантехпроект Формат А4						

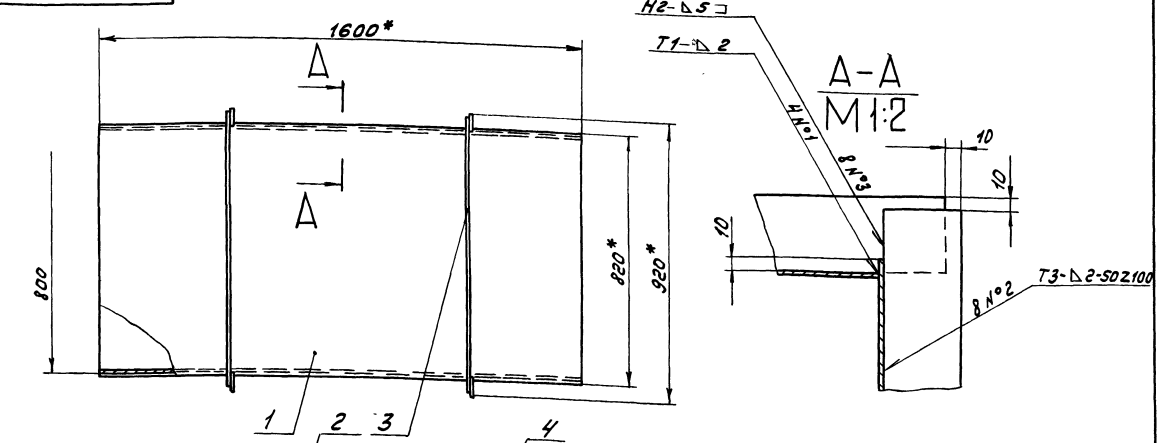
22

Код	Обозначение	И.ч. название	Мат.	Примеч.
<u>Документация</u>				
А3	Д 21 А. 777. 080 СБ	Сборочный чертеж		
<u>Детали</u>				
А4	1 Д 21 А. 777. 074	Стенка		2
Б4	2 Д 21 А. 777. 075	Стенка		
		лист 6-ПН-2 лист 19905-74 3-ПН-Н-В Ст.Зен лист 1632870		
		(1600x499) h16	25/√	2 12,53кг
Б4	3 Д 21 А. 777. 076	Ребро		
		полоса 2-6-50 ГОСТ 103-76 в Ст.Зен ГОСТ 535-79		
		L=900 h16	25/√	4 1,76кг
Б4	4 Д 21 А. 777. 077	Ребро		
		лист 2-6-50 ГОСТ 103-76 в Ст.Зен ГОСТ 535-79		
		L=583 h16	25/√	4 1,14кг

Д 21 А. 777. 080

И.Лист	№ докум.	Подп.	Дата	Лист	Масса	Масштаб
Разр.	Исполн.	И.С.	И.С.			
Проб.	Монтаж	И.С.	И.С.	Короб		
И.Контр.	Монтаж	И.С.	И.С.	Лист	Листов	Т
И.С.	И.С.	И.С.	И.С.	Лист 2-6-50 ГОСТ 103-76 в Ст.Зен ГОСТ 535-79		
Госстрой СССР ГПИ Горьковский Сантехпроект Формат А4						

Д 21 А. 777. 080 СБ



1.* Размеры для справок.
2. $\pm \frac{1716}{2}$
3. Сварные швы по ГОСТ 5264-80

Д 21 А. 777. 080 СБ

И.Лист	№ докум.	Подп.	Дата	Лист	Масса	Масштаб
Разр.	Исполн.	И.С.	И.С.			
Проб.	Монтаж	И.С.	И.С.	Короб		
И.Контр.	Монтаж	И.С.	И.С.	Лист	Листов	Т
И.С.	И.С.	И.С.	И.С.	Лист 78		
Госстрой СССР ГПИ Горьковский Сантехпроект Формат А4						

Типовой проект 903-1-242.87. Албом 4 частм 1

Глобальный проект 903-г-едр.87. Является частью

Формат	Зона	Лист	Обозначение	Наименование	Кол.	Примечание
БУ	10	Д 21 А. 777. 088	Ребро	полоса 2-б-6-50 ГОСТ 103-76 в Ст.Зел.Гост 535-79 L = 420 h16 25	2	0,82 кг
БУ	11	Д 21 А. 777. 089	Планка	полоса 2-б-6-50 ГОСТ 103-76 в Ст.Зел.Гост 535-79 L = 811 h16 25	2	1,31 кг
БУ	12	Д 21 А. 777. 091	Планка	полоса 2-б-6-50 ГОСТ 103-76 в Ст.Зел.Гост 535-79 L = 800 h16 25	2	1,89 кг

Д 21 А. 777. 100

Лист
2
Формат А4

Формат	Зона	Лист	Обозначение	Наименование	Кол.	Примечание
				Документация		
А2		Д 21 А. 777. 100 СБ	Сборочный чертеж	детали		
БУ	1	Д 21 А. 777. 082	Ребро	полоса 2-б-6-50 ГОСТ 103-76 в Ст.Зел.Гост 535-79 L = 900 h16 25	4	1,76 кг
БУ	2	Д 21 А. 777. 083-01	Стенка		1	
БУ	3	Д 21 А. 777. 084-01	Ребро		1	
БУ	4	Д 21 А. 777. 084	Ребро		1	
БУ	5	Д 21 А. 777. 085	Ребро		1	
	6		-01 Ребро			
БУ	7	Д 21 А. 777. 086	Стенка		2	
БУ	8	Д 21 А. 777. 083	Стенка			
БУ	9	Д 21 А. 777. 087	Ребро	полоса 2-б-6-50 ГОСТ 103-76 в Ст.Зел.Гост 535-79 L = 583 h16 25	4	1,14 кг

Глобальный проект 903-г-едр.87. Является частью

Изм.	Лист	№ докум.	Подп.	Дата
Разр.	Монтаж			26.09
Н.Контр.	Монтаж			
Ч.б.				

Д 21 А. 777. 100

Короб
всасывающий

Лист	Масса	Кол. листов
1	1	2

Госстрой СССР
ГПИ Горьковский
Сантехпроект
Формат А4

Формат	Зона	Лист	Обозначение	Наименование	Кол.	Примечание
				Документация		
А2		Д 21 А. 777. 090 СБ	Сборочный чертеж	Сборочные единицы		
БУ	1	Д 21 А. 777. 100	Короб всасывающий		1	
БУ	2	Д 21 А. 777. 110	Фланец		1	
			детали			
БУ	3	Д 21 А. 777. 079	Сетка	сетка 18-2,50 ГОСТ 13500 (900x811) h16 25	1	2,26 кг
			Стандартные изделия			
	5		Болт М6x30,36 Гост 7798-70		26	
	6		Гайка М6,4 Гост 5915-70		26	

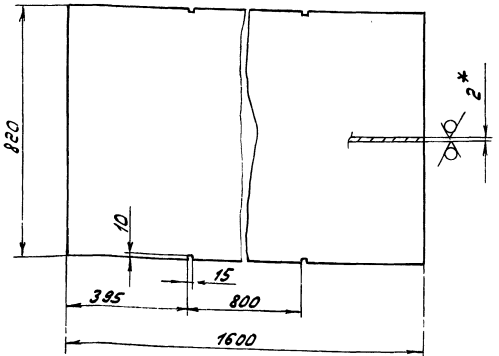
Д 21 А. 777. 090

Короб
всасывающий

Лист
Лист
Госстрой СССР
ГПИ Горьковский
Сантехпроект
Формат А4

Д 21 А. 777. 079

25



- 1.* Размеры для справок.
2. ± 17/16
2

Глобальный проект 903-г-едр.87. Является частью

Изм.	Лист	№ докум.	Подп.	Дата
Разр.	Монтаж			
Н.Контр.	Монтаж			
Ч.б.				

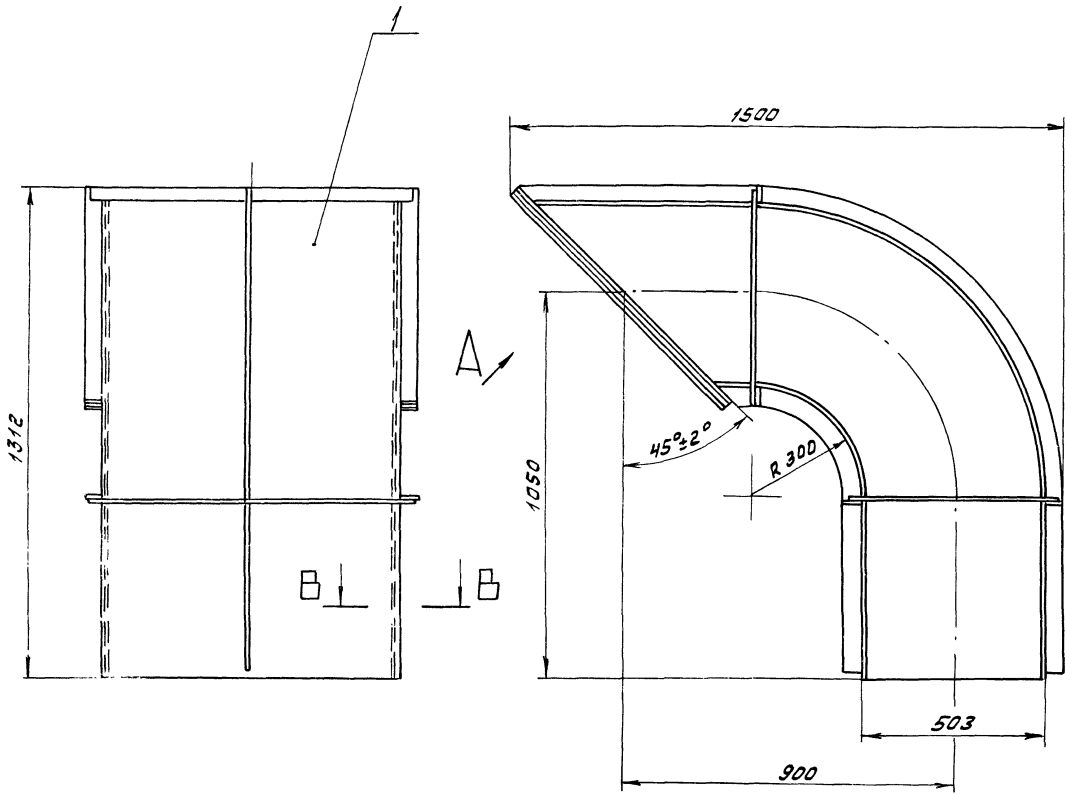
Д 21 А. 777. 079

Стенка

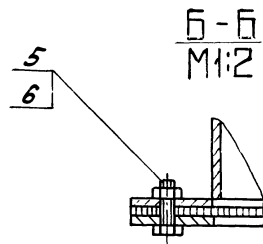
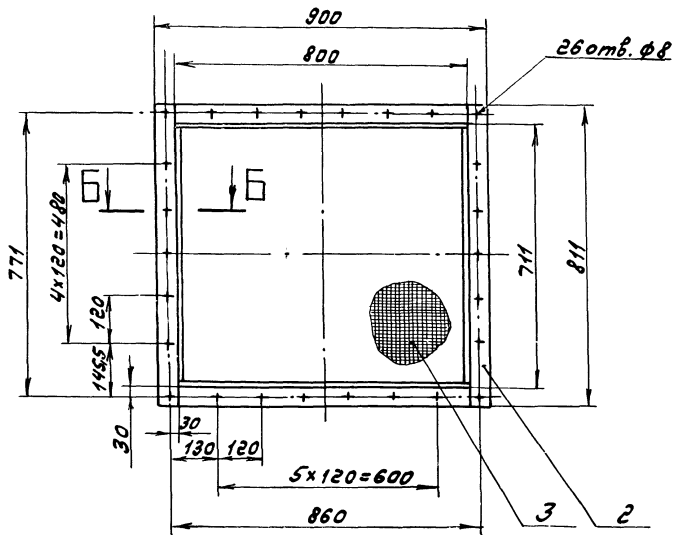
Лист	Масса	Кол. листов
1	20,6	1/10

Лист 5-ПН-2 Гост 19903-74
3-IV-Н-В Ст.Зел.Гост 535-79

Госстрой СССР
ГПИ Горьковский
Сантехпроект
Формат А4

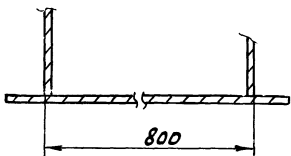


Вид А повернуто

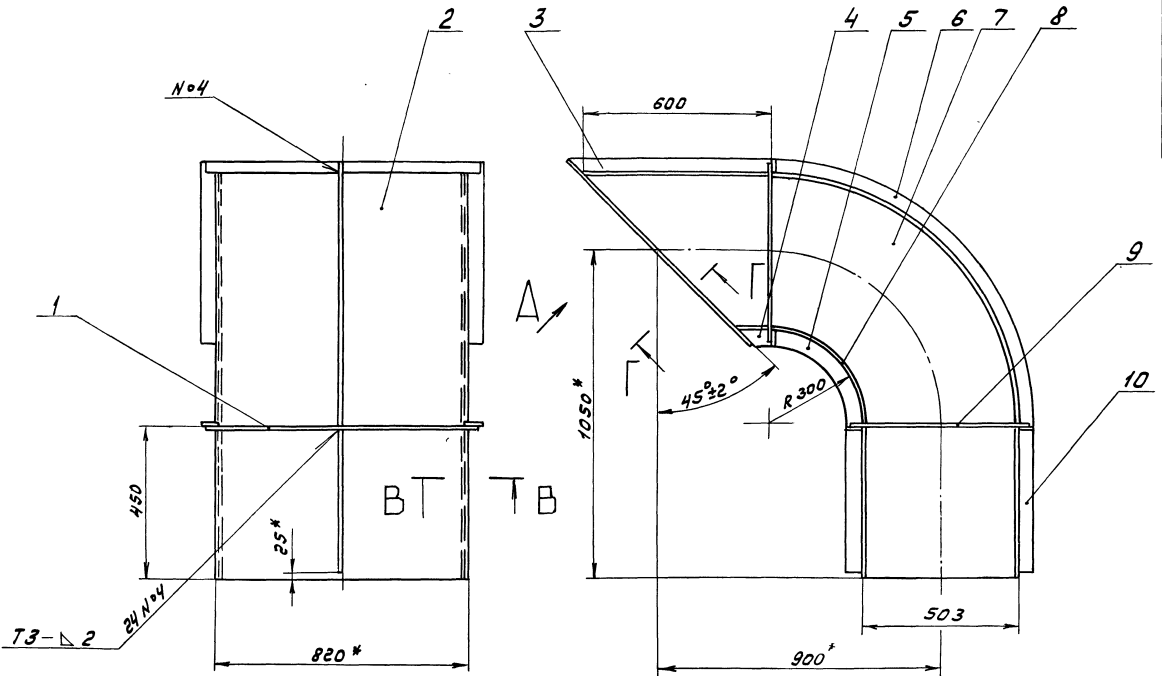


Размеры для справок.

Б-Б
М1:1

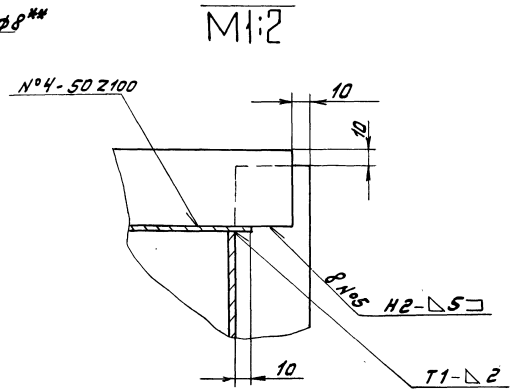
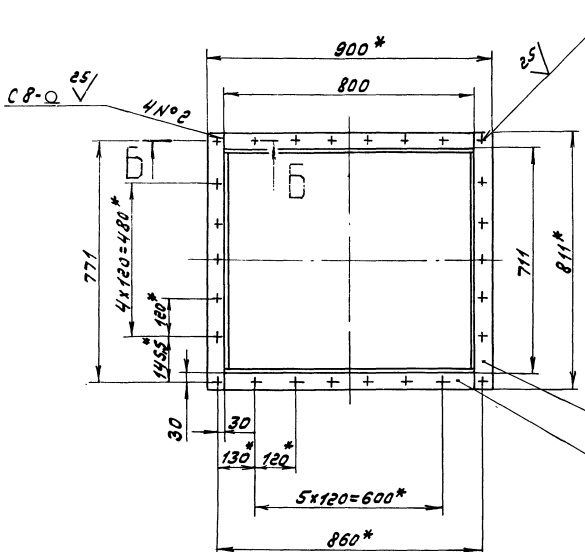


				Д 21А. 777. 090 СБ			
				Короб всасывающий			
Изм.	Лист	№ докум.	Подп.	Дата	Лит.	Масса	Масштаб
				36.87	И	108	1:10
Разраб.	Мюнтер				Лист Листов 1		
Проб.	Мюнтер				Госстрой СССР		
Т.контр.					ГПИ Горьковский		
И.контр.	Мюнтер				Сантехпроект		
Чтв.							



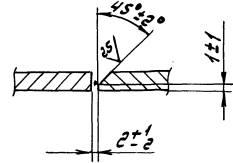
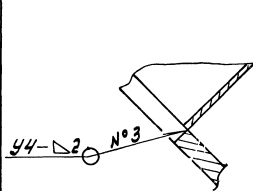
Вид А повернуто

Б-Б
М1:2



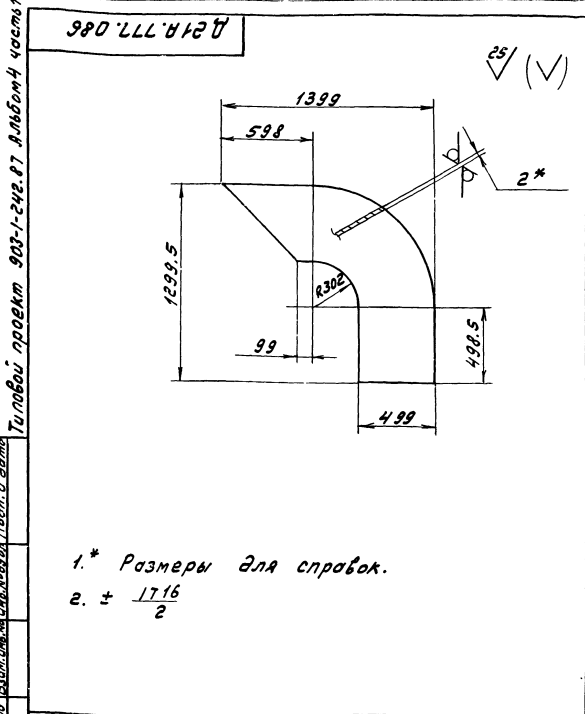
Г-Г
М1:1

Б-Б
М1:1

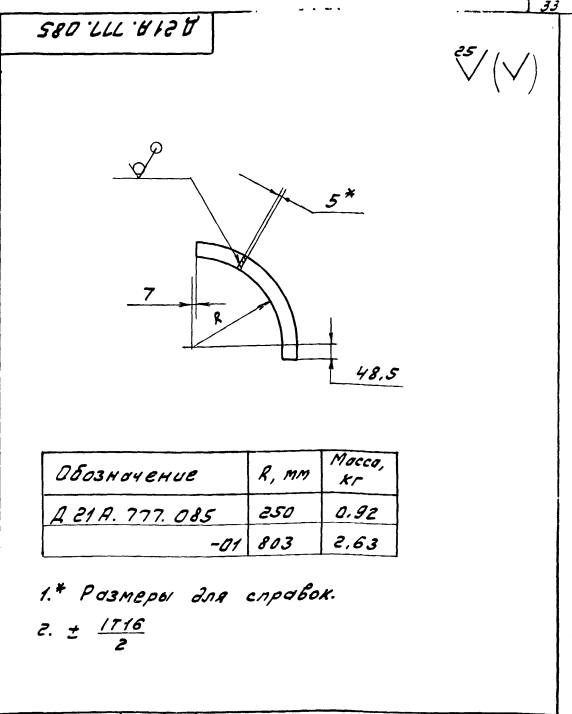


- 1. * Размеры для справок.
- 2. ** Обработать по сопрягаемой детали
- 3. H16, h16, ± 1/16
- 4. Сварные швы по ГОСТ 5264-80.

				ДЭ1А. 777. 100СБ		
Изм.	Лист	№ докум.	Подп.	Дата	Лист	
		Разреш.	Монтаж	3.6.98	У	97
Проб.	Монтаж	Швы			1:10	
И. контр.	Монтаж	Швы			Лист	
Швы					Листов 1	
				Короб		
				весаы ваюущий		
				Лист		
				Листов 1		
				Госстрой СССР		
				ГПИ Горьковский		
				Самтезспроек		
				Копир. И. Васильев - 20189 04 33 Формат А2		



1.* Размеры для справок.
2. ± 1716 / 2



Обозначение	R, мм	Масса, кг
Д 21А.777.085	250	0.92
-01	803	2.63

1.* Размеры для справок.
2. ± 1716 / 2

Шифр материала, Поверх. и отдел. Материал, Шифр материала, Поверх. и отдел.

Шифр материала, Поверх. и отдел. Материал, Шифр материала, Поверх. и отдел.

Д 21А.777.086

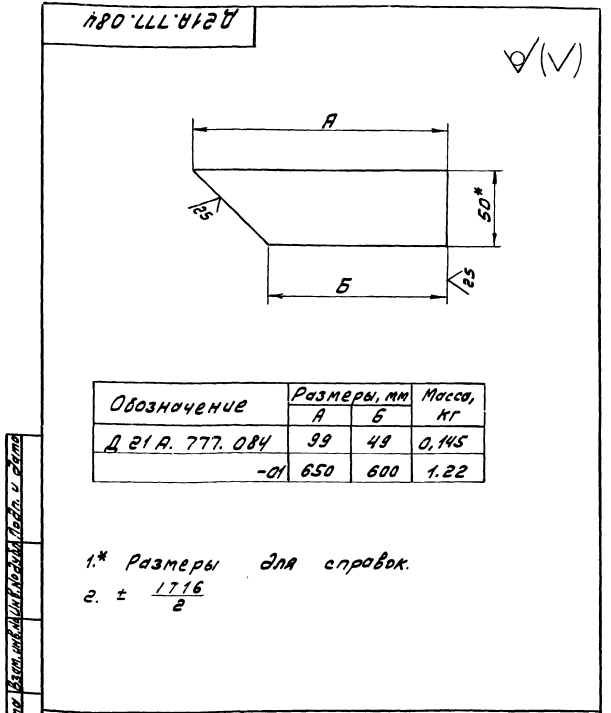
Изм.	Лист	№ докум.	Подп.	Дата	Лит.	Масса	Масштаб
Разр.	Монтаж	Шифр	Шифр	Шифр	Ш	13.4	1:20
Проб.	Монтаж	Шифр	Шифр	Шифр	Лист	Листов	7
Т.контр.	Монтаж	Шифр	Шифр	Шифр	Лист	Листов	7
И.контр.	Монтаж	Шифр	Шифр	Шифр	Лист	Листов	7
Штб.	Монтаж	Шифр	Шифр	Шифр	Лист	Листов	7

Стенка
Лист Б-ПН-2 Гост 19003-74
3-IV-A-8 СтЗел Гост 535-79
Гострой ССР
Гли Горьковский
Сантехпроект
Формат А4

Д 21А.777.085

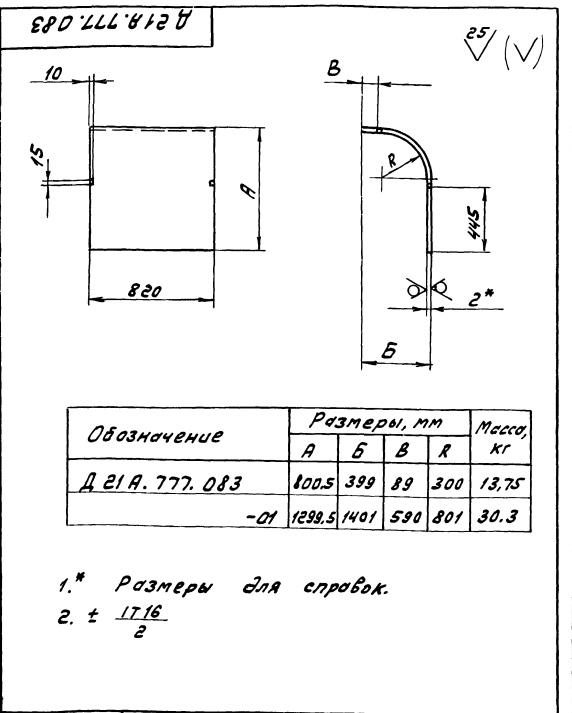
Изм.	Лист	№ докум.	Подп.	Дата	Лит.	Масса	Масштаб
Разр.	Монтаж	Шифр	Шифр	Шифр	Ш	—	—
Проб.	Монтаж	Шифр	Шифр	Шифр	Лист	Листов	7
Т.контр.	Монтаж	Шифр	Шифр	Шифр	Лист	Листов	7
И.контр.	Монтаж	Шифр	Шифр	Шифр	Лист	Листов	7
Штб.	Монтаж	Шифр	Шифр	Шифр	Лист	Листов	7

Ребро
Полоса 2-Б-5х50 Гост 103-76
В СтЗел Гост 535-79
Гострой ССР
Гли Горьковский
Сантехпроект
Формат А4



Обозначение	Размеры, мм		Масса, кг
	A	B	
Д 21А.777.084	99	49	0.145
-01	650	600	1.22

1.* Размеры для справок.
2. ± 1716 / 2



Обозначение	Размеры, мм				Масса, кг
	A	B	B	R	
Д 21А.777.083	800.5	399	89	300	13.75
-01	1299.5	1401	590	801	30.3

1.* Размеры для справок.
2. ± 1716 / 2

Шифр материала, Поверх. и отдел. Материал, Шифр материала, Поверх. и отдел.

Шифр материала, Поверх. и отдел. Материал, Шифр материала, Поверх. и отдел.

Д 21А.777.084

Изм.	Лист	№ докум.	Подп.	Дата	Лит.	Масса	Масштаб
Разр.	Монтаж	Шифр	Шифр	Шифр	Ш	—	—
Проб.	Монтаж	Шифр	Шифр	Шифр	Лист	Листов	7
Т.контр.	Монтаж	Шифр	Шифр	Шифр	Лист	Листов	7
И.контр.	Монтаж	Шифр	Шифр	Шифр	Лист	Листов	7
Штб.	Монтаж	Шифр	Шифр	Шифр	Лист	Листов	7

Ребро
Полоса 2-Б-5х50 Гост 103-76
В СтЗел Гост 535-79
Гострой ССР
Гли Горьковский
Сантехпроект
Формат А4

Д 21А.777.083

Изм.	Лист	№ докум.	Подп.	Дата	Лит.	Масса	Масштаб
Разр.	Монтаж	Шифр	Шифр	Шифр	Ш	—	—
Проб.	Монтаж	Шифр	Шифр	Шифр	Лист	Листов	7
Т.контр.	Монтаж	Шифр	Шифр	Шифр	Лист	Листов	7
И.контр.	Монтаж	Шифр	Шифр	Шифр	Лист	Листов	7
Штб.	Монтаж	Шифр	Шифр	Шифр	Лист	Листов	7

Стенка
Лист Б-ПН-2 Гост 19003-74
3-IV-A-8 СтЗел Гост 535-79
Гострой ССР
Гли Горьковский
Сантехпроект
Формат А4

Типовой проект 903-1-212-87 Ялыном 4 ч.сл.пк.1

Формат Зона	Лист	Обозначение	Наименование	Кол.	Приме- чание
			Лист 6-ПН-3 ГОСТ 19903-74		
			3-й-Н-В СтЗен ГОСТ 16523-74		
			(858x620) h16 ∇_{25}	1	12,33кг
БН	11	Д 21А.778.009	Стенка		
			Лист 6-ПН-3 ГОСТ 19903-74		
			3-й-Н-В СтЗен ГОСТ 16523-74		
			(1010x332) h16 ∇_{25}	1	7,9кг
				Д 21А.778.000	
				Лист 2	

Шкала 1:10. Лист 11. Дата 1987.01.10. С. 11. 10. 1987.

формат А4

Формат Зона	Лист	Обозначение	Наименование	Кол.	Приме- чание
			Документация		
АБ		Д 21А.778.000 СБ	Сборочный чертеж		
			Сборочные единицы:		
АВ	1	Д 21А.778.010	Люк лаза	1	
АВ	2	Д 21А.778.040	Фланец	1	
				Детали	
АВ	3	Д 21А.778.001	Стенка	2	
АВ	4	Д 21А.778.002	Стенка	1	
АВ	5	Д 21А.778.003	Стенка	1	
АВ	6	Д 21А.778.004	Боковина	1	
АВ	7	Д 21А.778.005	Боковина	1	
АВ	8	Д 21А.778.006	Стенка	1	
БН	9	Д 21А.778.007	Стенка		
			Лист 6-ПН-3 ГОСТ 19903-74		
			3-й-Н-В СтЗен ГОСТ 16523-74		
			(271x620) h16 ∇_{25}	1	3,9кг
БН	10	Д 21А.778.008	Стенка		
				Д 21А.778.000	

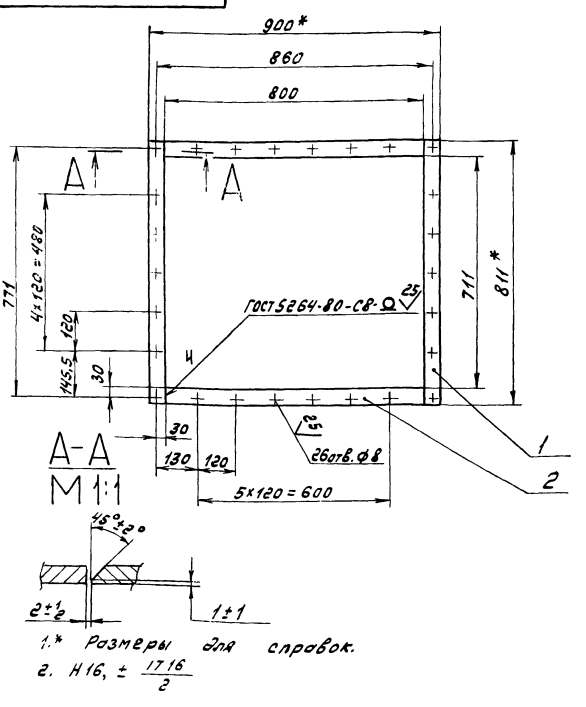
Шкала 1:10. Лист 11. Дата 1987.01.10. С. 11. 10. 1987.

формат А4

**Короб
напорный**

Лит. Лист Листов
1 1 2
Госстрой СССР
ГПИ Горьковский
СНТМЗпроект
формат А4

903-1-212-87



Шкала 1:10. Лист 11. Дата 1987.01.10. С. 11. 10. 1987.

Д 21А.777.110 СБ

Фланец

Лит. Масса Машштаб
1 7.62 1:10
Лист Листов 1 1
Госстрой СССР
ГПИ Горьковский
СНТМЗпроект
формат А4

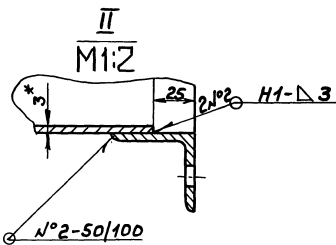
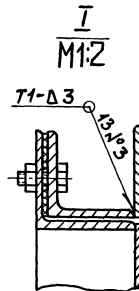
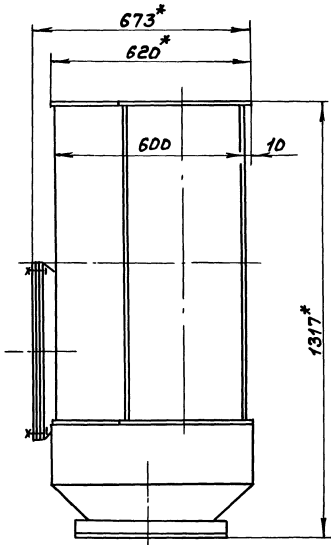
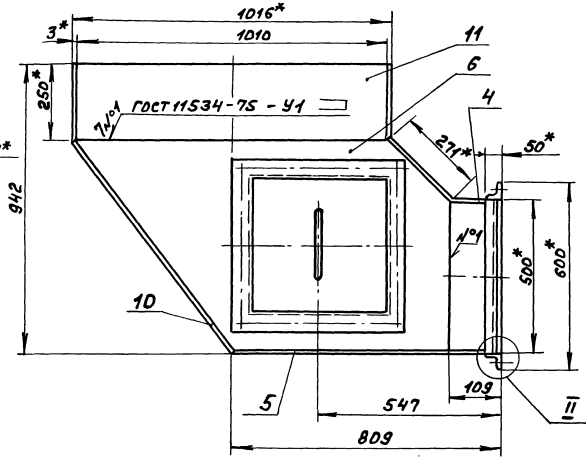
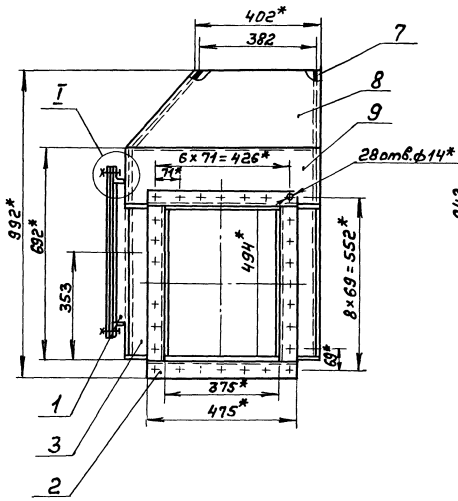
Формат Зона	Лист	Обозначение	Наименование	Кол.	Приме- чание
			Документация		
АБ		Д 21А.777.110 СБ	Сборочный чертеж		
			Детали		
БН	1	Д 21А.777.094	Планка		
			Полоса 2-Б-6x50 ГОСТ 103-76		
			8 СтЗен ГОСТ 535-79		
			L = 811 h16 ∇_{25}	2	1,91кг
БН	2	Д 21А.777.095	Планка		
			Полоса 2-Б-6x50 ГОСТ 103-76		
			8 СтЗен ГОСТ 535-79		
			L = 800 h16 ∇_{25}	2	1,9кг
				Д 21А.777.110	

Шкала 1:10. Лист 11. Дата 1987.01.10. С. 11. 10. 1987.

Д 21А.777.110

Фланец

Лит. Лист Листов
1 1 1
Госстрой СССР
ГПИ Горьковский
СНТМЗпроект
формат А4



1.* Размеры для справок.

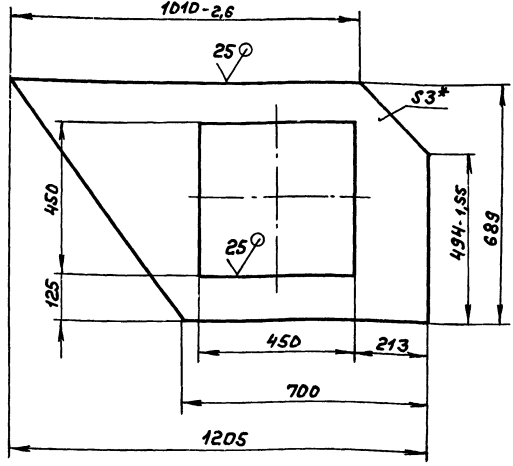
2. ± $\frac{IT16}{2}$

3. Сварные швы по ГОСТ 5264-80, кроме швов указанных особо.

Д.21А.778.000С6			
Изм	Лист	№ докум	подпись
	И	108	1:10
Короб напорный			Лист 1 из 1
Госстрой СССР			ГПИ Горьковский
СНТЭХПРОЕКТ			

Типовой проект 903-1-242.87. Альбом 4 чистов.

А21А.778.004

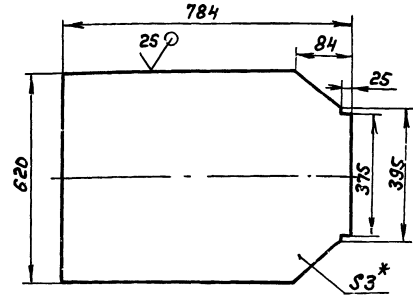


1.* Размеры для справок.
2. $\pm \frac{IT16}{2}$

А21А.778.004

Изм.	Лист	№ докум.	Подп.	Дата	Лит.	Масса	Масштаб
Разработ.	Мюнтер	Иль	3.11.86	Боловина		И	10,24 1:10
Проб.	Мюнтер	Иль		Лист		Листов 1	
Т.Контр.				Лист		Листов 1	
И.Контр.	Мюнтер	Иль		Лист		Листов 1	
Утв.				Лист		Листов 1	
					Госстрой СССР ГПИ Горьковский САНТЕХПРОЕКТ Формат А4		

А21А.778.003

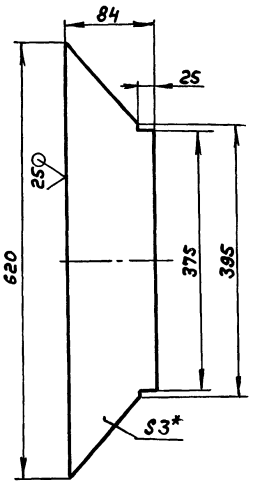


1.* Размеры для справок.
2. $\pm \frac{IT16}{2}$

А21А.778.003

Изм.	Лист	№ докум.	Подп.	Дата	Лит.	Масса	Масштаб
Разработ.	Мюнтер	Иль	3.11.86	Стенка		И	10,8 1:10
Проб.	Мюнтер	Иль		Лист		Листов 1	
Т.Контр.				Лист		Листов 1	
И.Контр.	Мюнтер	Иль		Лист		Листов 1	
Утв.				Лист		Листов 1	
					Госстрой СССР ГПИ Горьковский САНТЕХПРОЕКТ Формат А4		

А21А.778.002

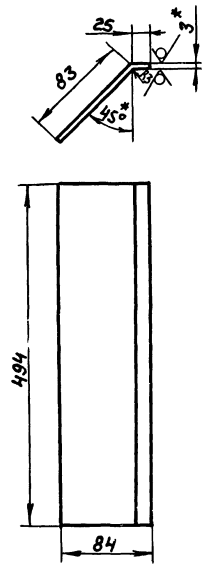


1.* Размеры для справок.
2. $\pm \frac{IT16}{2}$

А21А.778.002

Изм.	Лист	№ докум.	Подп.	Дата	Лит.	Масса	Масштаб
Разработ.	Мюнтер	Иль	3.11.86	Стенка		И	0,96 1:5
Проб.	Мюнтер	Иль		Лист		Листов 1	
Т.Контр.				Лист		Листов 1	
И.Контр.	Мюнтер	Иль		Лист		Листов 1	
Утв.				Лист		Листов 1	
					Госстрой СССР ГПИ Горьковский САНТЕХПРОЕКТ Формат А4		

А21А.778.001



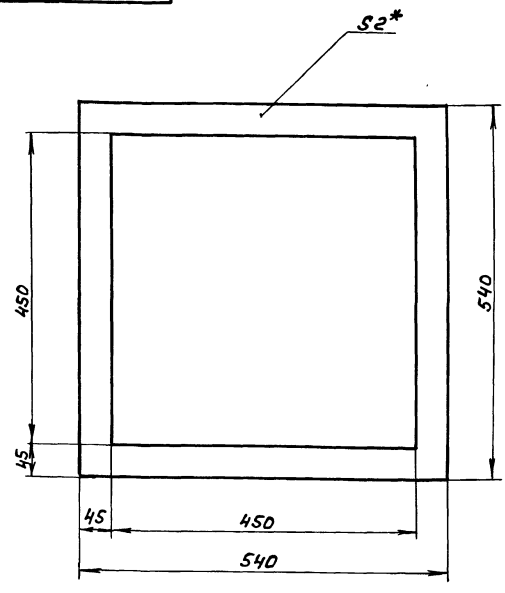
1.* Размеры для справок.
2. $\pm \frac{IT16}{2}$

А21А.778.001

Изм.	Лист	№ докум.	Подп.	Дата	Лит.	Масса	Масштаб
Разработ.	Мюнтер	Иль	3.11.86	Стенка		И	1,26 1:5
Проб.	Мюнтер	Иль		Лист		Листов 1	
Т.Контр.				Лист		Листов 1	
И.Контр.	Мюнтер	Иль		Лист		Листов 1	
Утв.				Лист		Листов 1	
					Госстрой СССР ГПИ Горьковский САНТЕХПРОЕКТ Формат А4		

Типовой проект 903-1-242.87.Альбом 4 части

A21A.778.012



* Размеры для справок.

A21A.778.012

Прокладка

Лит.	Масса	Масштаб
И	0,23	1:5

Картон асбестовый
КАОН-2 ГОСТ 2850-80

Лист 1 из 1
Госстрой СССР
ГПИ Горьковский
САНТЕХПРОЕКТ
формат А4

Изм.	Лист	№ докум.	Подп.	Дата
Разр.	Мюнтер	Ильч.	В.И.	86
Проб.	Мюнтер	Ильч.		
Т. контр.				
И. контр.	Мюнтер	Ильч.		
Утв.				

№ докум.	Зона	Лист	Обозначение	Кол-во	Примечание
			Документация		
A3			A21A.778.010СБ		Сборочный чертёж
			Сборочные единицы		
A4	1		A21A.778.020	1	Фланец
A4	2		A21A.778.030	1	Крышка
			Детали		
A4	3		A21A.778.012	1	Прокладка
			Стандартные изделия		
		4	Болт М12х30.36		
			ГОСТ 7798-70	12	
		5	Гайка М12,4		
			ГОСТ 5915-70	12	

Типовой проект 903-1-242.87.Альбом 4 части

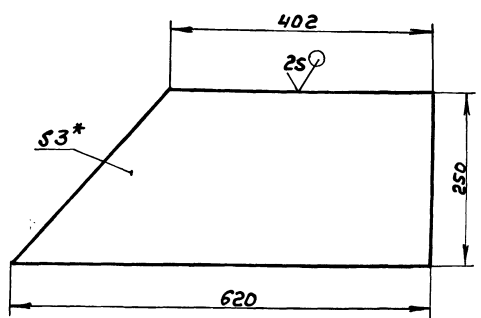
A21A.778.010

Люк люка

Лит.	Лист	Листов
И	1	1

Госстрой СССР
ГПИ Горьковский
САНТЕХПРОЕКТ
формат А4

A21A.778.006



1. * Размеры для справок
2 ± 1716 / 2

A21A.778.006

Стенка

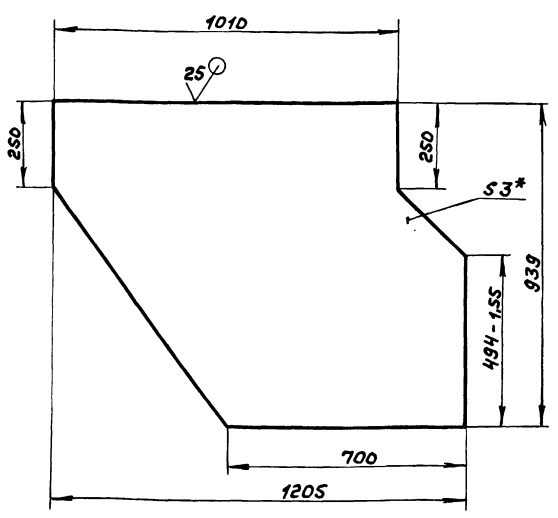
Лит.	Масса	Масштаб
И	3	1:5

Лист 3-И-Н-В Стэн ГОСТ 16523-70

Лист 1 из 1
Госстрой СССР
ГПИ Горьковский
САНТЕХПРОЕКТ
формат А4

Изм.	Лист	№ докум.	Подп.	Дата
Разр.	Мюнтер	Ильч.	В.И.	86
Проб.	Мюнтер	Ильч.		
Т. контр.				
И. контр.	Мюнтер	Ильч.		
Утв.				

A21A.778.005



1. * Размеры для справок
2 ± 1716 / 2

A21A.778.005

Боковина

Лит.	Масса	Масштаб
И	21	1:10

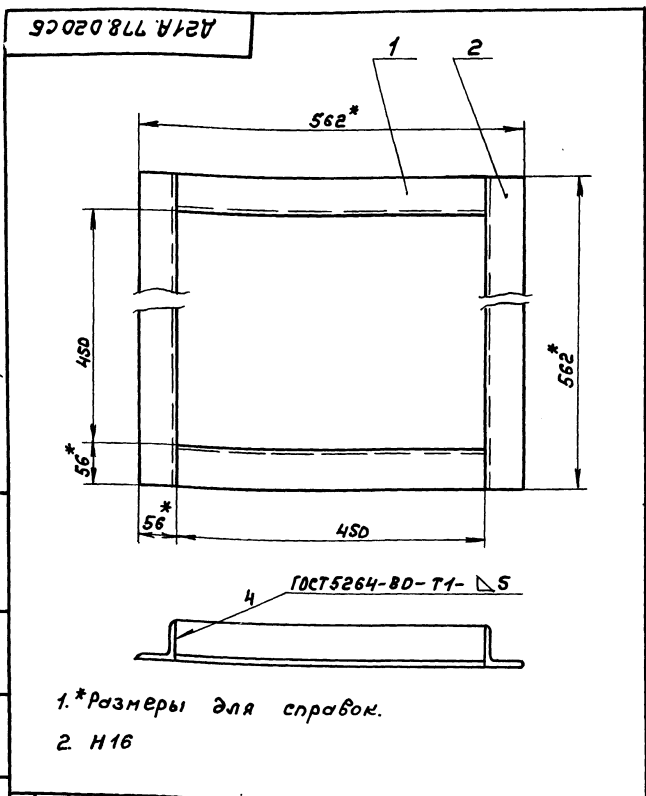
Лист 3-И-Н-В Стэн ГОСТ 16523-70

Лист 1 из 1
Госстрой СССР
ГПИ Горьковский
САНТЕХПРОЕКТ
формат А4

Типовой проект 903-1-242.87.Альбом 4 части

Учеб. проект 903-1-242.87 Альбом 4 части

Учеб. проект 903-1-242.87 Альбом 4 части



1.*размеры для справок.
2. H16

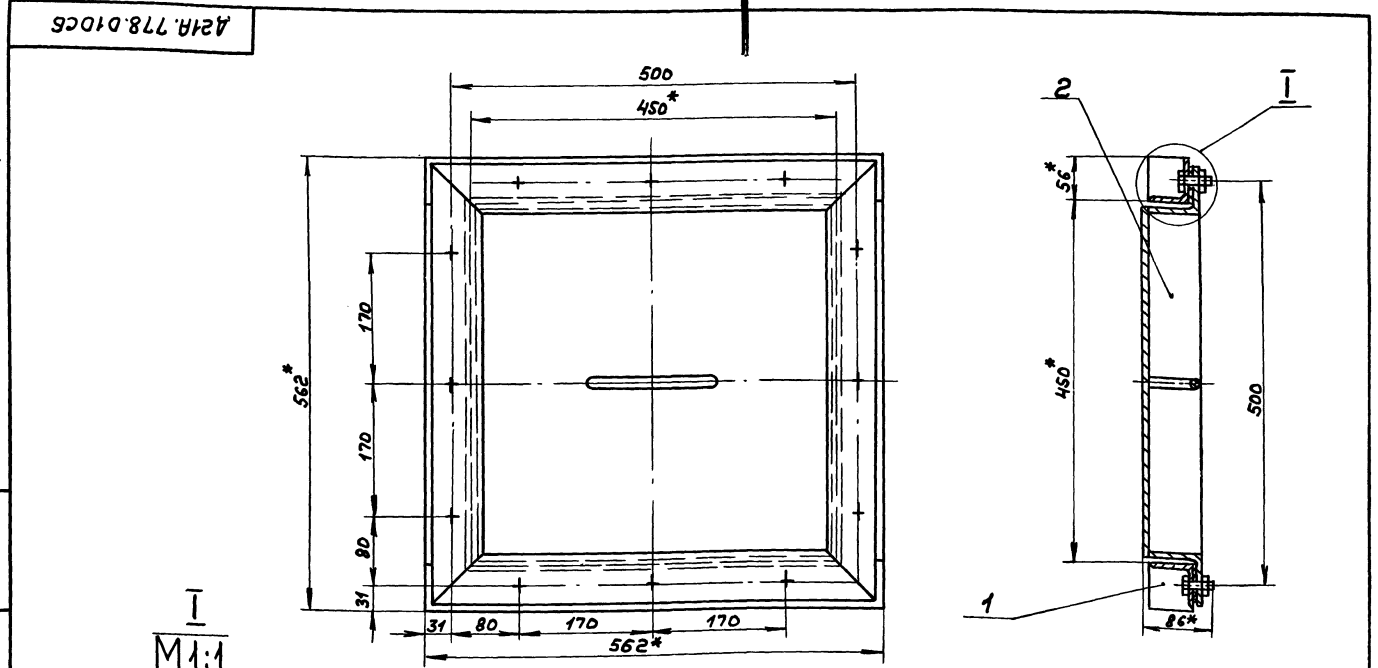
				Д21А. 778.020СБ			
Изм.	Лист	№ докум.	Подп.	Дата	Лит.	Масса	Масштаб
			Мюнтер	3.11.86	И	8,6	1:5
				Фланец			
				Лист 1 из 1			
				Госстрой СССР ГПИ Горьковский САНТЕХПРОЕКТ Формат А4			

Формат	Зона	Поз.	Обозначение	Наименование	Кол.	Примечание
				<u>Документация</u>		
А4			А 21А. 778.020СБ	Сборочный чертёж		
				<u>Детали</u>		
Б4	1		А 21А. 778.014	Уголок		
				Уголок 56x56x5-Б ГОСТ 8509-72 в ст 3ен ГОСТ 535-79 L=450 h16 $\sqrt{25}$	2	1,9 кг
Б4	2		А 21А. 778.015	Уголок		
				Уголок 56x56x5-Б ГОСТ 8509-72 в ст 3ен ГОСТ 535-79 L=562 h16 $\sqrt{25}$	2	2,4 кг

Учеб. проект 903-1-242.87 Альбом 4 части

				Д21А. 778.020			
Изм.	Лист	№ докум.	Подп.	Дата	Лит.	Масса	Масштаб
			Мюнтер	3.11.86	И		1
				Фланец			
				Лист 1 из 1			
				Госстрой СССР ГПИ Горьковский САНТЕХПРОЕКТ Формат А4			

Учеб. проект 903-1-242.87 Альбом 4 части



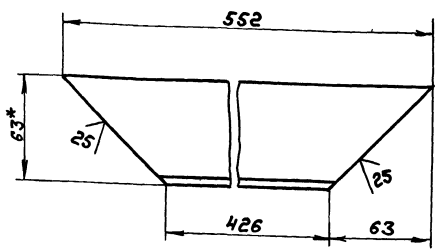
1.*размеры для справок.
2. ± 1/16

				Д21А. 778.010СБ			
Изм.	Лист	№ докум.	Подп.	Дата	Лит.	Масса	Масштаб
			Мюнтер	3.11.86	И	27	1:5
				Люк лаз			
				Лист 1 из 1			
				Госстрой СССР ГПИ Горьковский САНТЕХПРОЕКТ Формат А3			

Титульный проект 903-1-242.87 Альбом 4 часть 1

А21А.778.018

✓(✓)



1. *Размеры для справок.
2. $h16, \pm \frac{IT16}{2}$

А21А.778.018

Уголок

Лист	Масса	Масштаб
И	2,4	1:2
Лист Листов		
Госстрой, СССР		
ГПИ Горьбовский		
САНТЕХПРОЕКТ		
Формат А4		

Уголок

63x63x5-Б ГОСТ 850979
ВСтЗсп ГОСТ 535-79

Рядовая зона	Лист	Обозначение	Исч. название	Кол.	Примечание
			Документация		
А3		А21А.778.030СБ	Сборочный чертёж		
			Детали		
А4	1	А21А.777.029	Ручка	1	
Б4	2	А21А.778.017	Дно		
			Лист 6-ПН-ГОСТ 19903-74		
			ВСтЗсп ГОСТ 14637-79		
			(436x436) h16 25/	1	7,45кг
А4	3	А21А.778.018	Уголок	4	

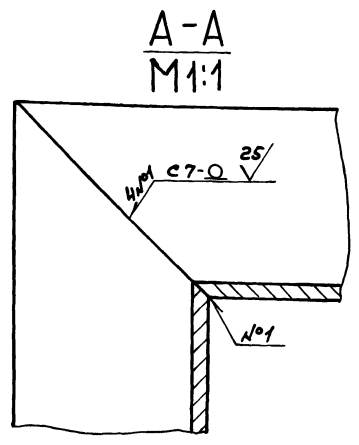
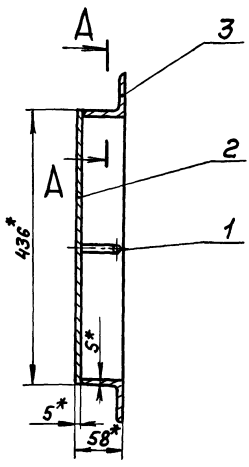
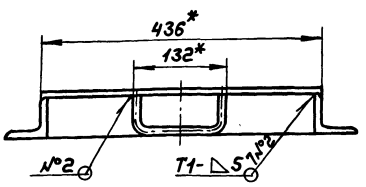
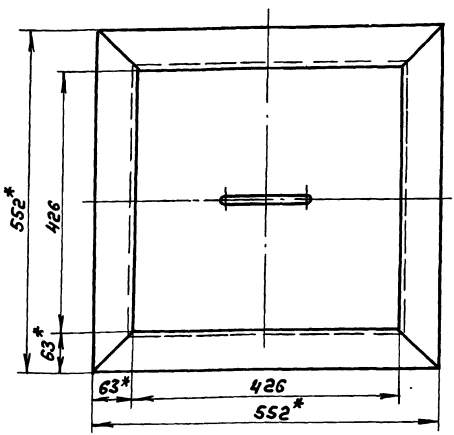
Исч. зона, лист, дата, вклейка, Шп. №, дата, подл. и дата

А21А.778.030

Крышка

Лист	Масса	Масштаб
И	17,3	1:5
Лист Листов		
Госстрой, СССР		
ГПИ Горьбовский		
САНТЕХПРОЕКТ		
Формат А4		

А21А.778.030СБ



1. *Размеры для справок.
2. $\pm \frac{IT16}{2}$
3. Сварные швы по ГОСТ 5264-80.

А21А.778.030СБ

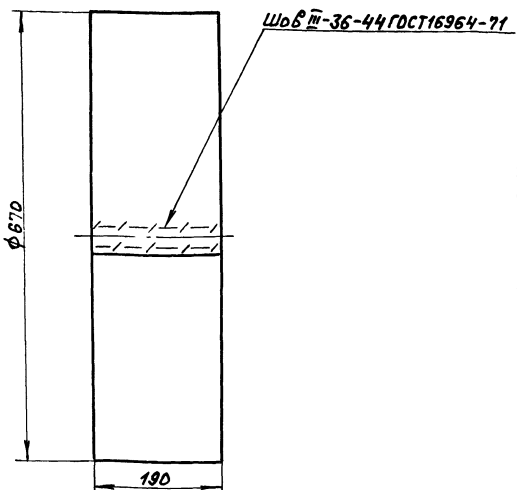
Крышка

Лист	Масса	Масштаб
И	17,3	1:5
Лист Листов		
Госстрой, СССР		
ГПИ Горьбовский		
САНТЕХПРОЕКТ		

Исч. зона, лист, дата, вклейка, Шп. №, дата, подл. и дата

Типовой проект 903-1-242.87 Явобон 4 часты

А 206.023.001



1. До разрезки одну сторону стеклоткани промазать клеем 88НТУ 38-1051061-76 на ширину 10мм. по контуру развертки
2. Нить 6СЗ-1,8х1х2(400)-752 ГОСТ 8325-78.

А 206.023.001

Рукав

Лит. Масса Масштаб
И 0,3 1:5

ТСФ(7-А)-9п (70)
ГОСТ 10146-74

Лист Листов 1
Госстрой СССР
ГПИ Горьковский
САНТЕХПРОЕКТ
формат А4

Изм.	Лист	№ докум.	Подп.	Дата
Разр.	Мюнтер	Ильч	Ильч	3.11.84
Проб.	Мюнтер	Ильч		
Н.контр.	Мюнтер	Ильч		
Утв.				

Шифр проекта, подп. и дата, взыск. инж. Шифр, подп. и дата

Форм. зона	Лист	Обозначение	Наименование	Кол.	Примечание
			Документация		
А3		А 206.023.000СБ	Сборочный чертёж		
			Сборочные единицы		
А4	1	А 206.023.010	Обечайка с фланцем	2	
А4	2	А 206.023.020	Жомут	2	
			Детали		
А4	3	А 206.023.001	Рукав	1	
			Стандартные изделия		
	5		Болт М8х35.36 ГОСТ 7798-70	2	
	6		Гайка М8.4 ГОСТ 5915-70	2	

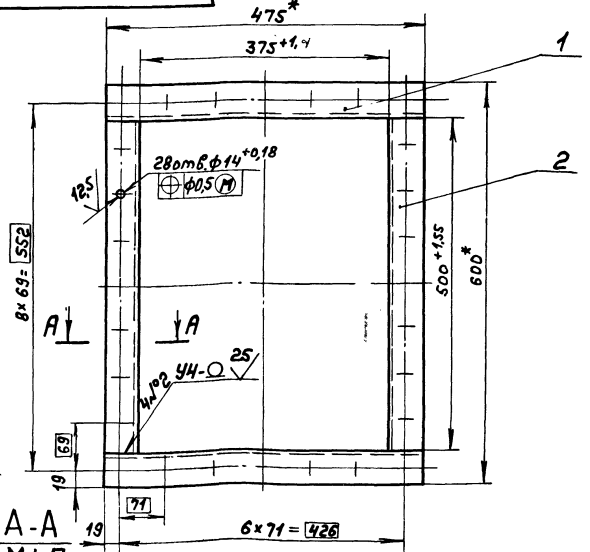
А 206.023.000

Вставка
Гибкая

Лит. Лист Листов
И 1 1
Госстрой СССР
ГПИ Горьковский
САНТЕХПРОЕКТ
формат А4

Изм.	Лист	№ докум.	Подп.	Дата
Разр.	Мюнтер	Ильч	Ильч	3.11.84
Проб.	Мюнтер	Ильч		
Н.контр.	Мюнтер	Ильч		
Утв.				

А 21А.778.040СБ



- 1.* Размеры для справок.
2. ± 1/16
3. Сварные швы по ГОСТ 5264-80.

А 21А.778.040СБ

Фланец

Лит. Масса Масштаб
И 7,4 1:5

Лист Листов 1
Госстрой СССР
ГПИ Горьковский
САНТЕХПРОЕКТ
формат А4

Изм.	Лист	№ докум.	Подп.	Дата
Разр.	Мюнтер	Ильч	Ильч	3.11.84
Проб.	Мюнтер	Ильч		
Н.контр.	Мюнтер	Ильч		
Утв.				

Шифр проекта, подп. и дата, взыск. инж. Шифр, подп. и дата

Форм. зона	Лист	Обозначение	Наименование	Кол.	Примечание
			Документация		
А4		А 21А.778.040СБ	Сборочный чертёж		
			Детали		
Б4	1	А 21А.778.021	Уголок Уголок 50х50х5-Б ГОСТ 8509-72 ВСтЗенГОСТ 535-79 L = 475 h 16 25/	2	1,8кг
Б4	2	А 21А.778.022	Уголок Уголок 50х50х5-Б ГОСТ 8509-72 ВСтЗенГОСТ 535-79 L = 500 h 16 25/	2	1,9кг

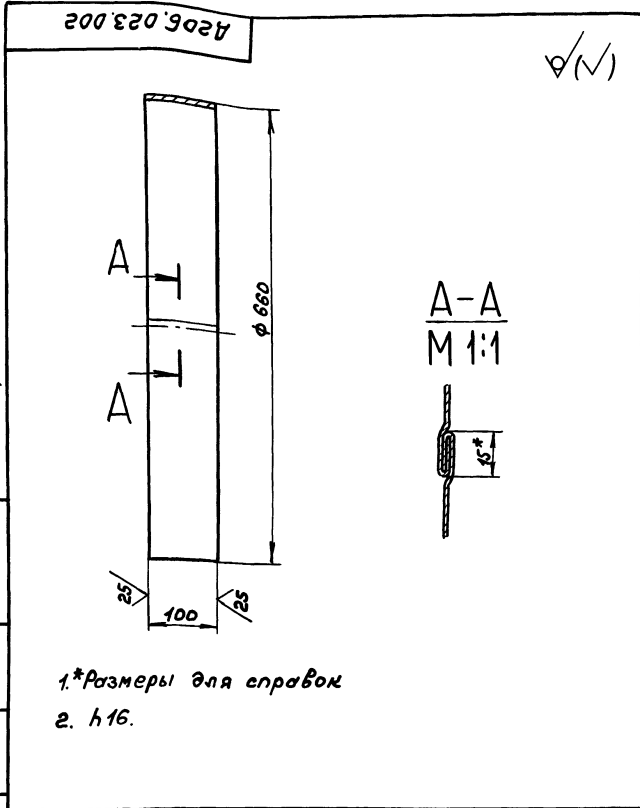
А 21А.778.040

Фланец

Лит. Лист Листов
И 1 1
Госстрой СССР
ГПИ Горьковский
САНТЕХПРОЕКТ
формат А4

Изм.	Лист	№ докум.	Подп.	Дата
Разр.	Мюнтер	Ильч	Ильч	3.11.84
Проб.	Мюнтер	Ильч		
Н.контр.	Мюнтер	Ильч		
Утв.				

Типовой проект 903-1-24287 Альбом 4 части



1.*размеры для справок
2. h 16.

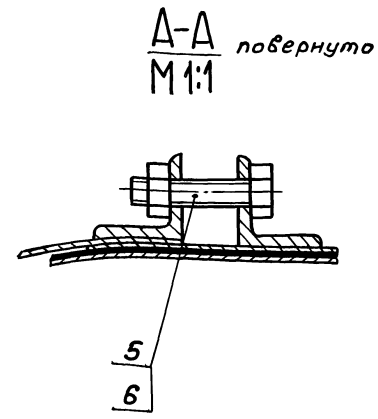
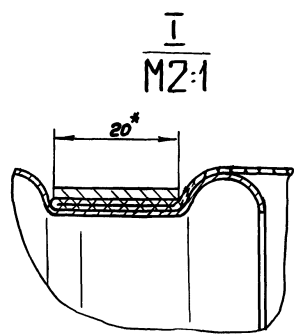
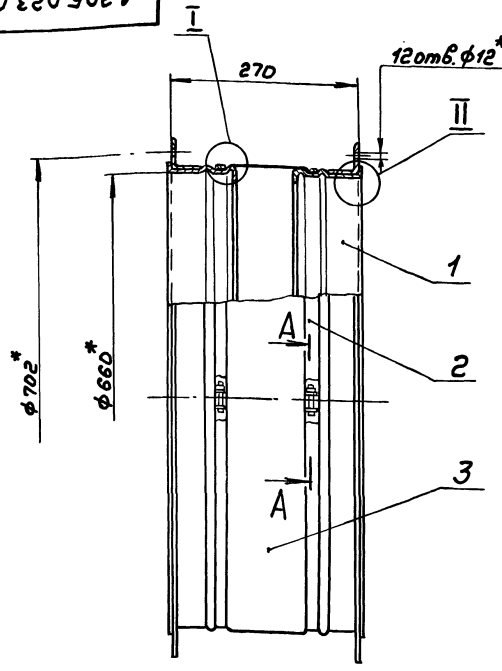
				Д20Б.023.002		
Изм. Лист	№ докум.	Подп.	Дата	Лист	Масса	Масштаб
Разрб.	Мюнтер	Мун	3.11.86	И	1,2	1:5
Проб.	Мюнтер	Мун		Лист	Листов	
Т.Монтр.	Мюнтер	Мун		Лента ДВП-М-НТ-4-0-07х100 ГОСТ503-71		
И.Монтр.	Мюнтер	Мун		Госстрой СССР ГПИ Горьковский САНТЕХПРОЕКТ		
Чтб.	Мюнтер	Мун		Формат А4		

Вариант	Зона	Лист	Обозначение	Н. название	Кол.	примечание
				Документация		
А3			Д20Б.023.010 СБ	Сборочный чертёж		
				Детали		
А4	1		Д20Б.023.002	Обечайка	1	
А4	2		Д20Б.023.003	Фланец	1	

Изм. №, подл. и дата. Взам. инв. №, инв. №, подл. и дата.

				Д20Б.023.010		
Изм. Лист	№ докум.	Подп.	Дата	Лист	Масса	Масштаб
Разрб.	Мюнтер	Мун	3.11.86	И		1:5
Проб.	Мюнтер	Мун		Лист	Листов	
И.Монтр.	Мюнтер	Мун		Обечайка с фланцем		
Чтб.	Мюнтер	Мун		Госстрой СССР ГПИ Горьковский САНТЕХПРОЕКТ		
				Формат А4		

Д20Б.023.000СБ



1.*размеры для справок.
2. h 16.

Изм. №, подл. и дата. Взам. инв. №, инв. №, подл. и дата.

				Д20Б.023.000СБ		
Изм. Лист	№ докум.	Подп.	Дата	Лист	Масса	Масштаб
Разрб.	Мюнтер	Мун	3.11.86	И	11	1:5
Проб.	Мюнтер	Мун		Лист	Листов	
Т.Монтр.	Мюнтер	Мун		Вставка гибкая		
И.Монтр.	Мюнтер	Мун		Госстрой СССР ГПИ Горьковский САНТЕХПРОЕКТ		
Чтб.	Мюнтер	Мун		Формат А3		

Типовой проект 903-Г-242-87 Альбом 4 ч. лист 1

№ зоны	№	Обозначение	Наименование	№	Примечание
Документация					
А3		А 206.023.020СБ	Сборочный чертёж		
Детали					
Б4	1	А 206.023.005	Полоса Лента 1,2x206 см 3кп ГОСТ 6009-74 L=2112 h16 $\frac{25}{\sqrt{}}$	1	0,4 кг
Б4	2	А 206.023.006	Ушко Уголок 28x28x3-6 ГОСТ 8509-76 8 см 3кп ГОСТ 535-79 L=20 h16 $\frac{25}{\sqrt{}}$	2	0,03 кг

Изм. Лист		№ докум.		Подп.		Дата	
Разр. Мюнтер		Иль		3.11.86			
Проб. Мюнтер		Иль					
Н. контр. Мюнтер		Иль					
Утв.							

А 206.023.020

Хомут

Лист	Листов	1	1
Госстрой СССР ГПИ Горьбовский САНТЕХПРОЕКТ			
Формат А4			

25/√

ГОСТ 5264-80-С2-] □

H16.

А 206.023.003			
Изм. Лист	№ докум.	Подп.	Дата
Разр. Мюнтер	Иль	3.11.86	
Проб. Мюнтер	Иль		
Н. контр. Мюнтер	Иль		
Утв.			

Фланец

Лист	Листов	И	3,53	1:5
Уголок 36x36x4-6-ГОСТ 8509-76 8 см 3кп ГОСТ 535-79				
Госстрой СССР ГПИ Горьбовский САНТЕХПРОЕКТ				
Формат А4				

А 206.023.010СБ

1
2

I
M2:1

II
M2:1

1.* Размеры для справок.
2.** Обработать по сопрягаемой детали.
3. h16, ± $\frac{IT16}{2}$

А 206.023.010СБ			
Изм. Лист	№ докум.	Подп.	Дата
Разр. Мюнтер	Иль	3.11.86	
Проб. Мюнтер	Иль		
Н. контр. Мюнтер	Иль		
Утв.			

Обечайка с фланцем

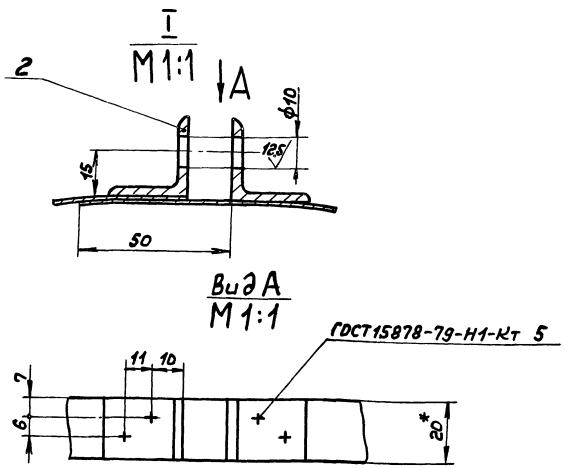
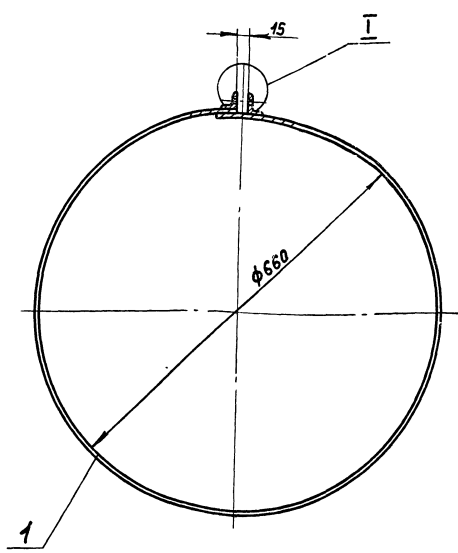
Лист	Листов	И	4,73	1:5
Госстрой СССР ГПИ Горьбовский САНТЕХПРОЕКТ				
Формат А3				

Копир. *Александр* 22159 04 63

Л.К.Е. № 024 лист в деталях Взам.ш. № 4 (Л.К.Е. № 304) Подп. и дата 19.08.04

Л.К.Е. № 024 лист в деталях Взам.ш. № 4 (Л.К.Е. № 304) Подп. и дата 19.08.04

А 206.023.020СБ



- * Размеры для справок.
- Н16, ± $\frac{1716}{2}$

						А 206.023.020СБ		
Изм.	Лист	№ докум.	Подп.	Дата	Хомут	Лит.	Масса	Масштаб
Разр.	Монтр	Шт.	Шт.	Шт.		И	0,46	1:5
Про.	Монтр	Шт.	Шт.	Шт.		Лист	Листов	1
Т.Монтр	Монтр	Шт.	Шт.	Шт.		Госстрой СССР ГПИ Горьковский САНТЕХПРОЕКТ Формат А3		

Формат	Зона	Лист	Обозначение	Наименование	Кол.	Примечание
				<u>Документация</u>		
А2			А 206.024.010СБ	Сборочный чертёж		
				<u>Детали</u>		
Б1	1	А 206.024.004	Вставка Стеклопанель ТСФ (7-А) - 9п ГОСТ 10146-74 140x1767	1	0,4кг	
Б1	2	А 206.024.005	Обечайка Лента 0,8мм-Н-НТ-40 -0,7x85 ГОСТ 503-71 L=1770 h16 ²⁵	2	0,8кг	

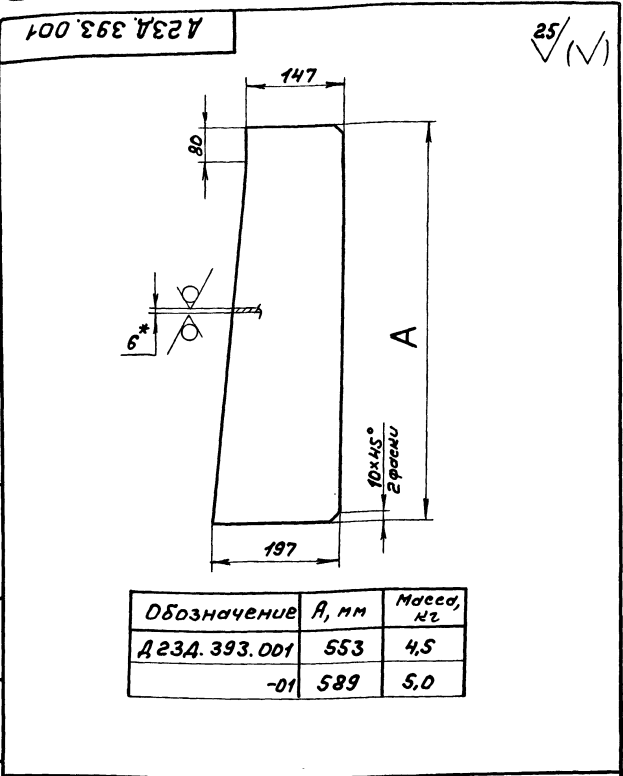
Формат	Зона	Лист	Обозначение	Наименование	Кол.	Примечание
				<u>Документация</u>		
А3			А 206.024.000СБ	Сборочный чертёж		
				<u>Сборочные единицы</u>		
А4	1	А 206.024.010	Вставка		1	
				<u>Детали</u>		
Б4	2	А 206.024.001	Уголок Уголок 45x45x4-Б-ГОСТ 8509-78 Вст 3сп ГОСТ 535-79			
			L=500 h16 ²⁵	4	1,4кг	
Б4	3	А 206.024.002	Уголок Уголок 45x45x4-Б-ГОСТ 8509-78 Вст 3сп ГОСТ 535-79			
			L=466 h16 ²⁵	4	1,27кг	

						А 206.024.010		
Изм.	Лист	№ докум.	Подп.	Дата	Вставка	Лит.	Лист	Листов
Разр.	Монтр	Шт.	Шт.	Шт.		И	1	1
Про.	Монтр	Шт.	Шт.	Шт.		Госстрой СССР ГПИ Горьковский САНТЕХПРОЕКТ		
Т.Монтр	Монтр	Шт.	Шт.	Шт.				

						А 206.024.000		
Изм.	Лист	№ докум.	Подп.	Дата	Вставка Гибкая	Лит.	Лист	Листов
Разр.	Монтр	Шт.	Шт.	Шт.		И	1	1
Про.	Монтр	Шт.	Шт.	Шт.		Госстрой СССР ГПИ Горьковский САНТЕХПРОЕКТ		
Т.Монтр	Монтр	Шт.	Шт.	Шт.				

Типовой проект 903-1-242-87 Ямбург ч. часть 1

Шифр, Подп. и Дата
Разработчик
Проб.
Г.Монтр
И.Монтр
Утв.



Обозначение	А, мм	Масса, кг
Д 23А. 393. 001	553	4,5
-01	589	5,0

Д 23А. 393. 001				
Изм	Лист	№ докум	Подп.	Дата
Разработчик	Монтр	И.М.	И.М.	8.86
Проб.	Монтр	И.М.	И.М.	
Г.Монтр	Монтр	И.М.	И.М.	
И.Монтр	Монтр	И.М.	И.М.	
Утв.	Монтр	И.М.	И.М.	

Лист 5-ПН-6 ГОСТ 19903-74
ВСТЗен ГОСТ 14637-78

Лит. Масса Перснот
И см. табл. -

Лист 1 листов 1
Госстрой СССР
ГПИ Горьковский
САНТЕХПРОЕКТ
формат А4

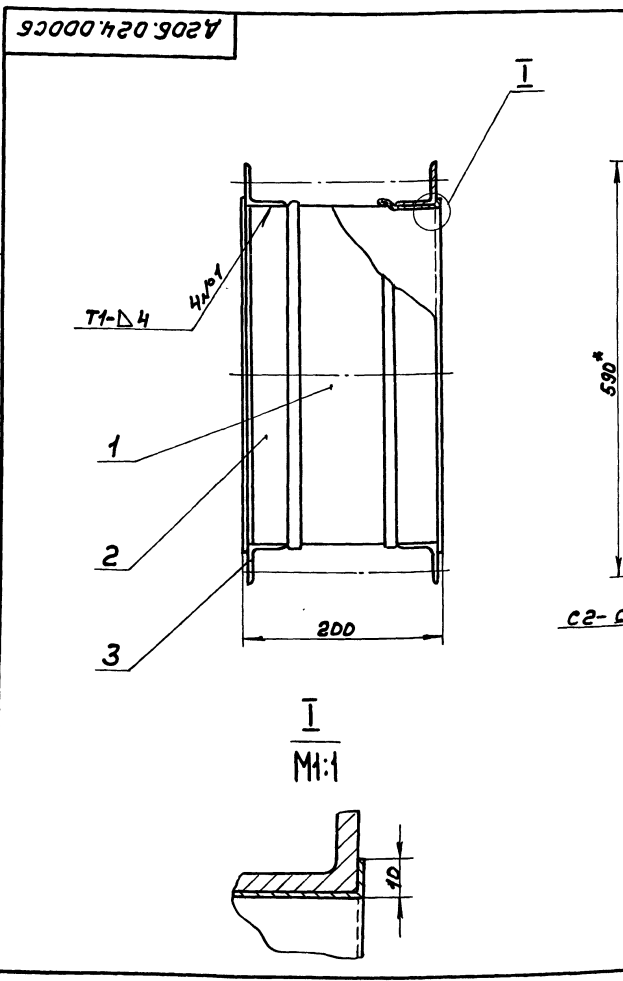
Ряд	Зона	Лист	Обозначение	Наименование	Кол.	Примечание
Документация						
А3			Д 23А. 393. 000СБ	Сборочный чертёж		
Детали						
А4	1		Д 23А. 393. 001	Планка	2	
	2		-01	Планка	4	
А4	3		Д 23А. 393. 002	Планка	1	
А4	4		Д 23А. 393. 003	Планка	1	
Б4	5		Д 23А. 393. 004	Основание		
Лист 5-ПН-6 ГОСТ 19903-74						
ВСТЗен ГОСТ 14637-78						
(400x800) h16 25/45 1 15кг						

Д 23Д. 393. 000				
Изм	Лист	№ докум	Подп.	Дата
Разработчик	Монтр	И.М.	И.М.	8.86
Проб.	Монтр	И.М.	И.М.	
Г.Монтр	Монтр	И.М.	И.М.	
И.Монтр	Монтр	И.М.	И.М.	
Утв.	Монтр	И.М.	И.М.	

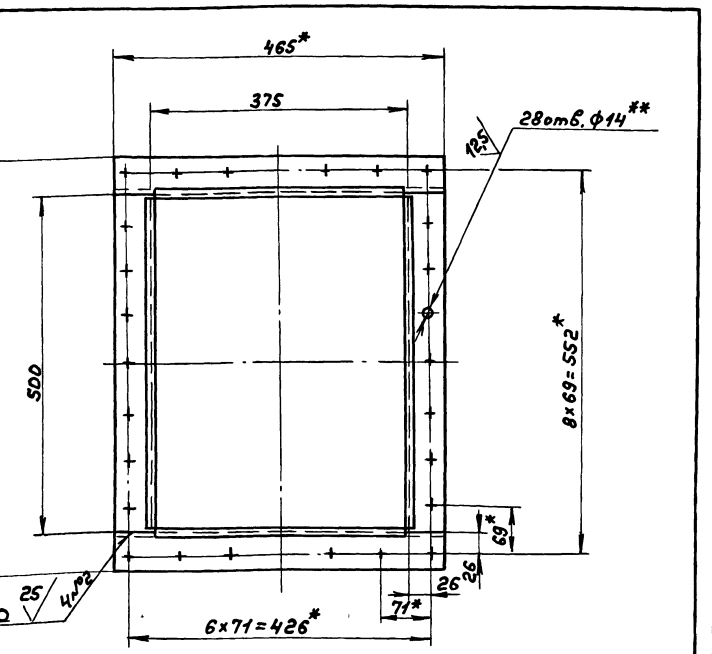
Лит. Масса Перснот
И см. табл. -

Лист 1 листов 1
Госстрой СССР
ГПИ Горьковский
САНТЕХПРОЕКТ
формат А4

Шифр, Подп. и Дата
Разработчик
Проб.
Г.Монтр
И.Монтр
Утв.



Шифр, Подп. и Дата
Разработчик
Проб.
Г.Монтр
И.Монтр
Утв.

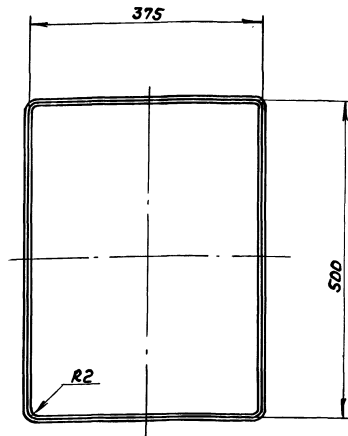
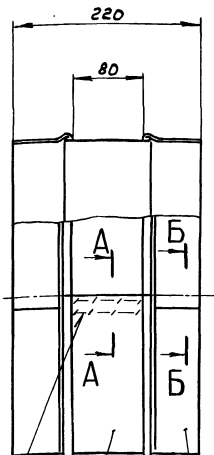


- 1.* Размеры для справок
- 2. h14, h14, ± 1716
- 3. Сварные швы по ГОСТ 5264-80

Д 20Б. 024. 000СБ				
Изм	Лист	№ докум	Подп.	Дата
Разработчик	Монтр	И.М.	И.М.	8.86
Проб.	Монтр	И.М.	И.М.	
Г.Монтр	Монтр	И.М.	И.М.	
И.Монтр	Монтр	И.М.	И.М.	
Утв.	Монтр	И.М.	И.М.	

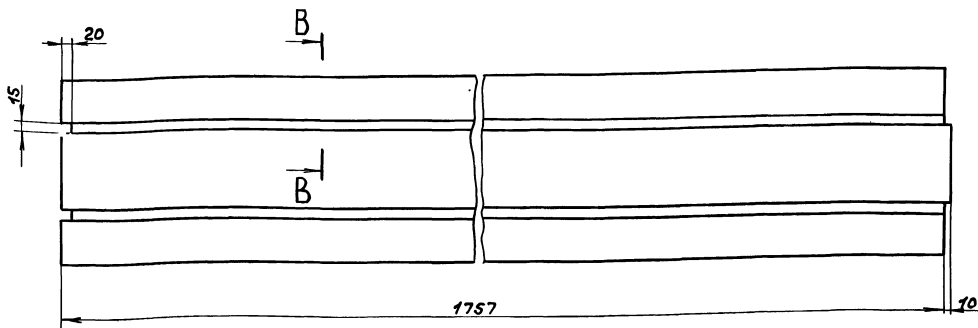
Лит. Масса Перснот
И см. табл. -

Лист 13 листов 1
Госстрой СССР
ГПИ Горьковский
САНТЕХПРОЕКТ
формат А3

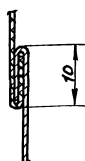


шоб III-36-44 ГОСТ 16964-71

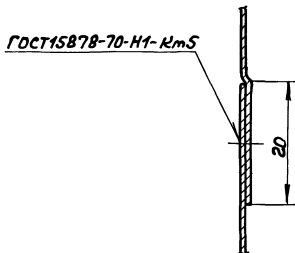
1 2 Развертка



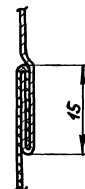
A-A
M2:1



Б-Б
M2:1



В-В
M2:1



1.* Размеры для справок.

2. ± 1/16

3. До разрезки одну сторону стеклоткани

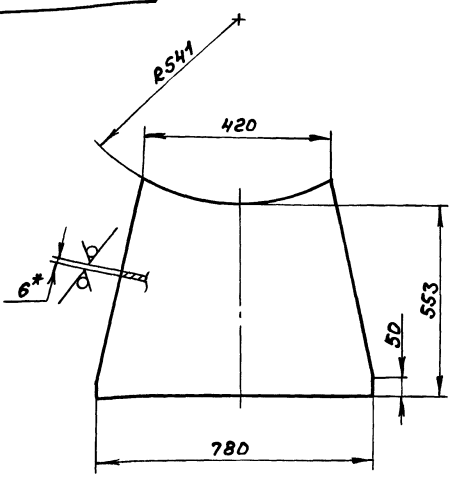
промазать клеем 88-Н-ТУ38-105.1061-76
на ширину 10мм. по контуру развертки.
4. Нить БСЗ-1,8×1×2 (400)-752 ГОСТ 8325-78.

				А 20Б.024.010СБ		
Изд. лист	№ докум.	подп.	Дата	Лист	Иссед	Исчисл
Разреш.	Мюнтер	Иль	2.1986	И	2	1:5
Доб.	Мюнтер	Иль		Лист Листов		
Т.Контр.				Госстрой СССР ГПИ Горьковский СОИТЕХПРОЕКТ		
И.Контр.	Мюнтер	Иль		Формат А2		
Умб.						

ИИИ, Проект, Подп. и дата, Изменения, Подп. и дата

Типовой проект 903-1-242-87 Альбом 4 400

25 (M)



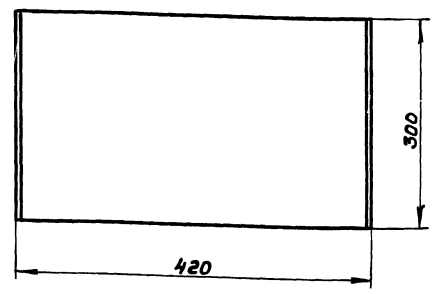
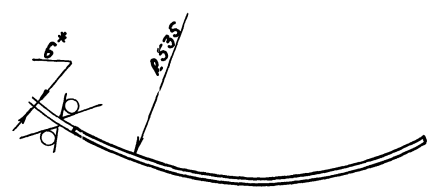
1.* Размеры для справок.
2. $\pm \frac{1714}{2}$

А23А.393.003

Изм.	Лист	№ докум.	Подп.	Дата	Лист	Масса	Масштаб
Разр.	И	15,6	1:10				
Проб.	Лист		Листов				
Т.Монтр.	Лист		Листов				
И.Монтр.	Лист		Листов				
Утв.	Лист		Листов				

Планка
Лист Б-ПН-Б ГОСТ 19903-74
ВстЗен ГОСТ 14637-79
Госстрой СССР
ГПИ Горьковский
САНТЕХПРОЕКТ
формат А4

25 (M)



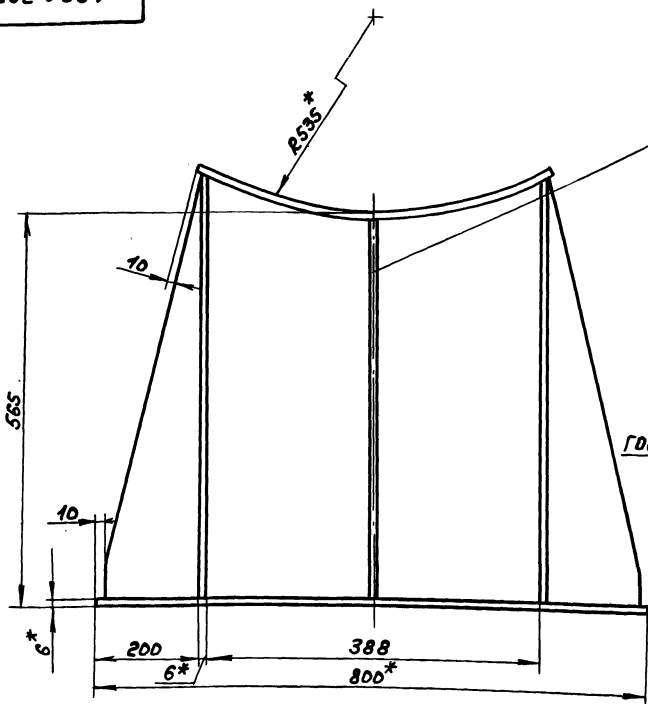
1.* Размеры для справок.
2. $\pm \frac{1714}{2}$

А23А.393.002

Изм.	Лист	№ докум.	Подп.	Дата	Лист	Масса	Масштаб
Разр.	И	6,1	1:5				
Проб.	Лист		Листов				
Т.Монтр.	Лист		Листов				
И.Монтр.	Лист		Листов				
Утв.	Лист		Листов				

Планка
Лист Б-ПН-Б ГОСТ 19903-74
ВстЗен ГОСТ 14637-79
Госстрой СССР
ГПИ Горьковский
САНТЕХПРОЕКТ
формат А4

А23А.393.000СБ



1.* Размеры для справок.
2. $\pm \frac{1716}{2}$

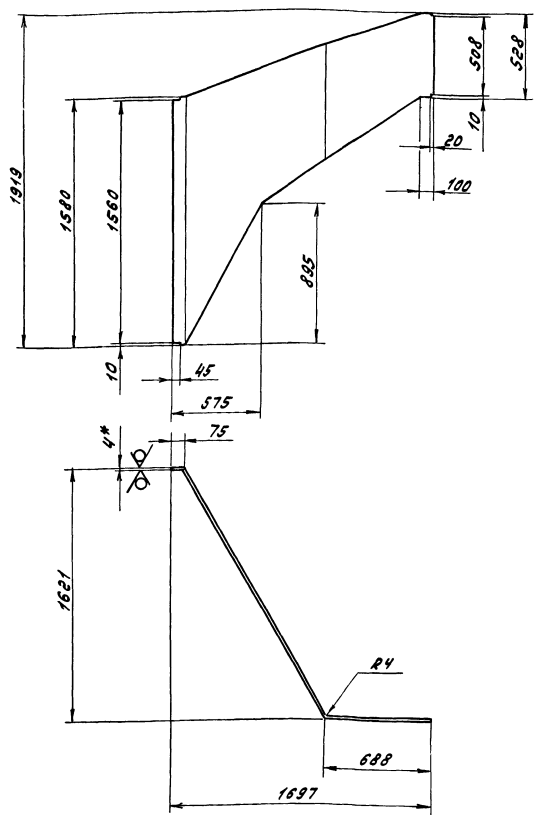
Изм.	Лист	№ докум.	Подп.	Дата	Лист	Масса	Масштаб
Разр.	И	69	1:5				
Проб.	Лист		Листов				
Т.Монтр.	Лист		Листов				
И.Монтр.	Лист		Листов				
Утв.	Лист		Листов				

Опора кармана
Лист Б-ПН-Б ГОСТ 19903-74
ВстЗен ГОСТ 14637-79
Госстрой СССР
ГПИ Горьковский
САНТЕХПРОЕКТ
формат А3

Ш.К. Колесов, Лейба, в здании Восточного института, Ленинград, в здании

100.478.002.01

25/ (M)



1. * Размеры для справок
2. ± 1/16
2

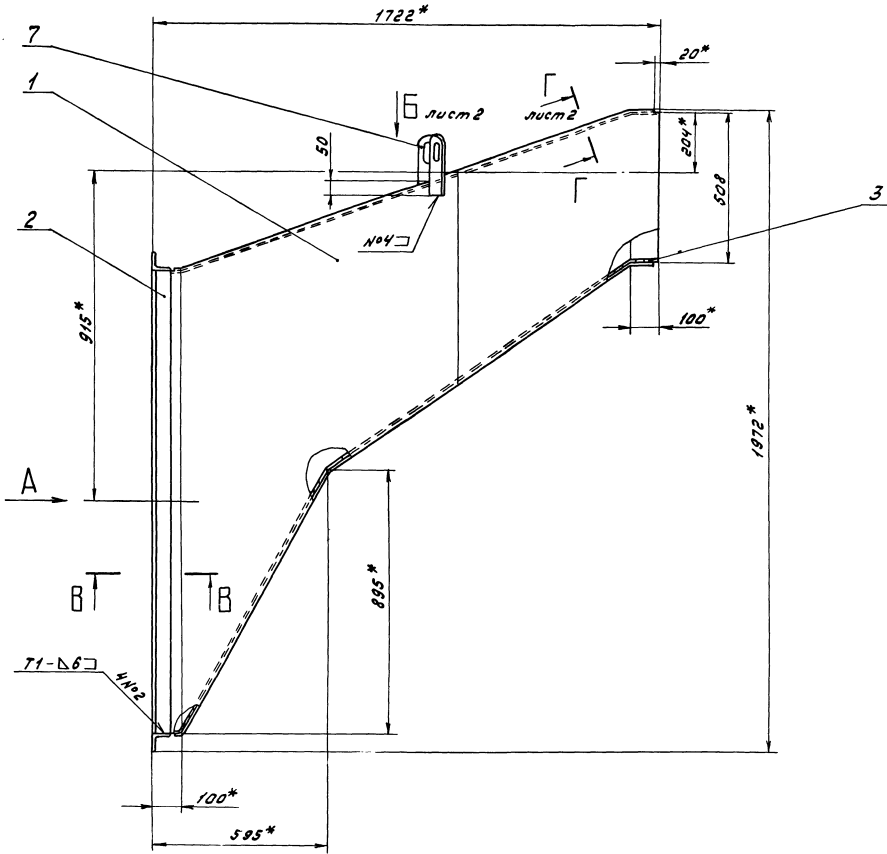
Д 20 А. 647.001			
Изм. Лист	№ докум.	Подп.	Дата
Разработ.	Козина	Лейба	22.87
Проб.	Корчаков		
Нач. отд.	Львович		
Ин. контр.	Мунтер		
Ш.К.			
Стенка			Лит. Листов
			У 65 1:20
Лист 5-ЛН-4 ГОСТ 19903-74 В СтЗен ГОСТ 14637-79			Лист Листов Госстрой СССР ГПИ Горьковский САНТЕХПРОЕКТ Формат А3

Формат	Этаж	№з.	Обозначение	Наименование	№з.	Примечание
				<u>Документация</u>		
				<u>Детали</u>		
А3			Д 20 А. 648.000 СБ	Сборочный чертеж		
А4	1		Д 20 А. 648.001	Стенка	2	
А4	2		Д 20 А. 648.002	Стенка	1	
Б4	3		Д 20 А. 648.003	Стенка		
				Лист 5-ЛН-4 ГОСТ 19903-74 В СтЗен ГОСТ 14637-79		
				(160x1000) h16 ²⁵	1	5к2
Д 20 А. 648.000						
Изм. Лист	№ докум.	Подп.	Дата	Короб		
Разработ.	Козина	Лейба	22.87			
Проб.	Корчаков					
Нач. отд.	Львович					
Ин. контр.	Мунтер					
Лит. Лист Листов				Госстрой СССР ГПИ Горьковский САНТЕХПРОЕКТ Формат А4		
У 1 1						

Формат	Этаж	№з.	Обозначение	Наименование	№з.	Примечание
				<u>Документация</u>		
				<u>Детали</u>		
*			Д 20 А. 647.000 СБ	Сборочный чертеж		* А3, А2
				<u>Детали</u>		
А3	1		Д 20 А. 647.001	Стенка	1	
Б4	2		Д 20 А. 647.002	Уголок		
				Уголок 53x63x6-Б ГОСТ 8009-72 В СтЗен ГОСТ 535-79		
				L=1560 h16 ²⁵	2	9к2
А3	3		Д 20 А. 647.003	Стенка		
Б4	4		Д 20 А. 647.004	Уголок		
				Уголок 53x63x6-Б ГОСТ 8009-72 В СтЗен ГОСТ 535-79		
				L=450 h16 ²⁵	2	2,6к2
А3	5		Д 20 А. 647.005	Стенка	1	
А3	6		Д 20 А. 647.006	Стенка	1	
				<u>Прочие изделия</u>		
				Сервиз 1200-01		Ленинград
				МВН 3081-65	2	Ленинград Горьковский строй"
Д 20 А. 647.000						
Изм. Лист	№ докум.	Подп.	Дата	Короб		
Разработ.	Козина	Лейба	22.87			
Проб.	Корчаков					
Нач. отд.	Львович					
Ин. контр.	Мунтер					
Лит. Лист Листов				Госстрой СССР ГПИ Горьковский САНТЕХПРОЕКТ Формат А4		
У 1 1						

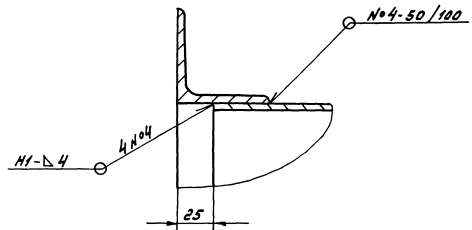
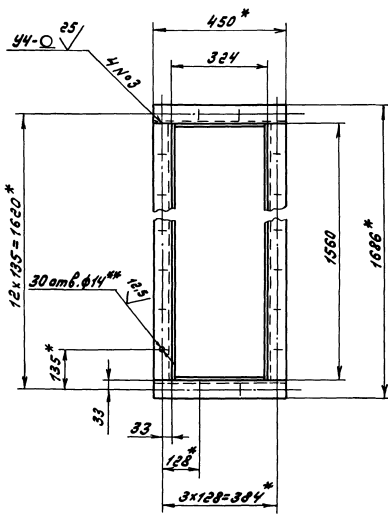
Ш.К. Колесов, Лейба, в здании Восточного института, Ленинград, в здании

Ш.К. Колесов, Лейба, в здании Восточного института, Ленинград, в здании



Вид А

В - В
М 1:2



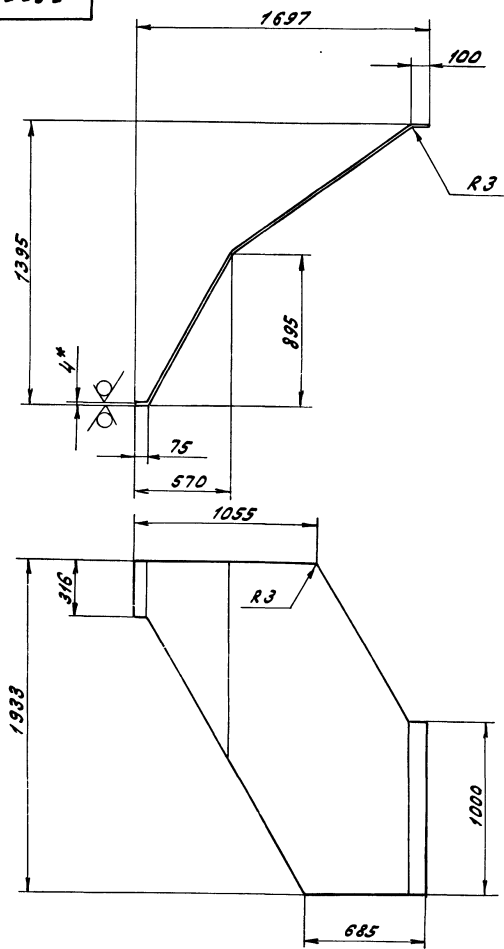
- 1.* Размеры для справок
- 2.** Обработать по сопрягаемой детали
3. ± $\frac{1716}{2}$
4. Сварные швы по ГОСТ 5264-80

Д 20 А. 647. 000 СБ				
Лист	Масса	Максимум		
И	270	1:10		
Лист 1	Листов 2			
Лестрой СССР			ГПИ Горьковский	
САМТЕХПРОЕКТ			САМТЕХПРОЕКТ	

И.В. Новиков, Лист в сборе, Взам. Инв. № 2287, Лист в сборе, Проект 903-1-24287, Янв 87, 4 чашки

Д 20 А. 647.003

25/ (✓) (✓)



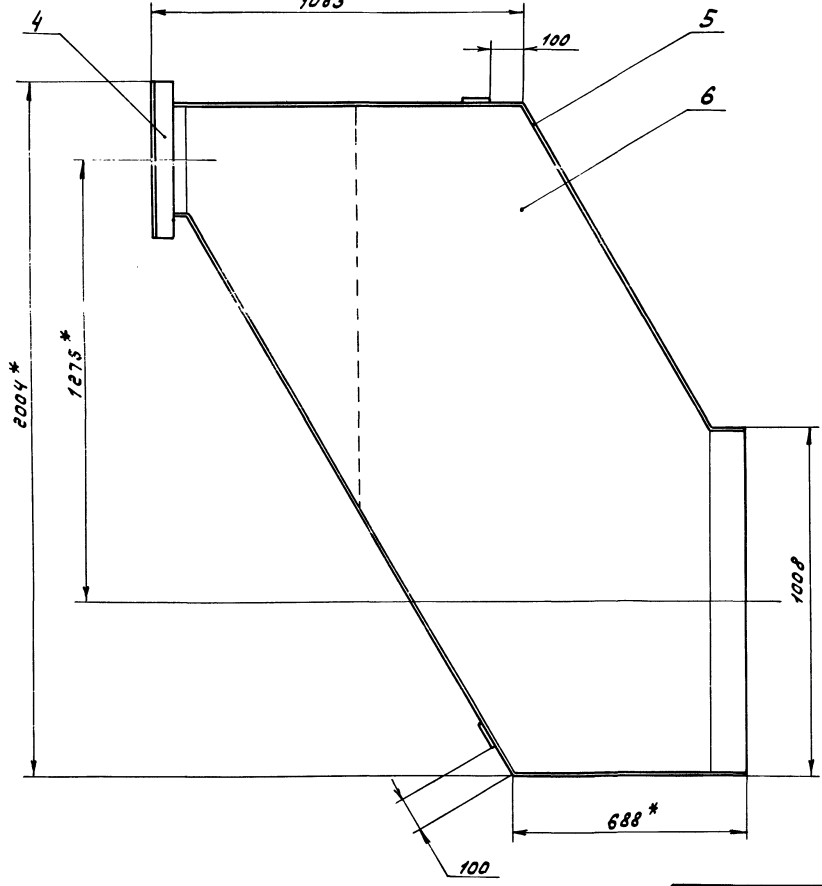
1.* Размеры для справок
2. ± $\frac{IT16}{2}$

					Д 20 А. 647.003			
Изм.	Лист	№ докум.	Подп.	Дата	Стенка	Лист	Масса	Масштаб
Разраб.	Козина	Взам.	22.87			У	70	1:20
Проб.	Корчиков	Лист			Лист		Листов	
Т. контр.					Лист 5-ИИ-4 ГОСТ 19903-74		Листов 1	
И. контр.	Мягкеев				В Стэн Г.0СТ14637-79		Госстрой СССР ГПИ Горьковский Сайт 23. Проект Формат А3	

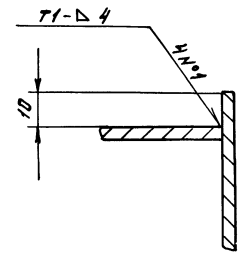
И.В. Новиков, Лист в сборе, Взам. Инв. № 2287, Лист в сборе, Проект 903-1-24287, Янв 87, 4 чашки

Д 20 А. 647.000 СБ

Вид Б лист 1



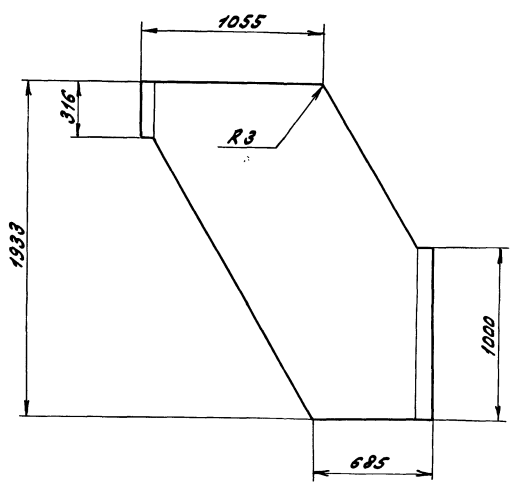
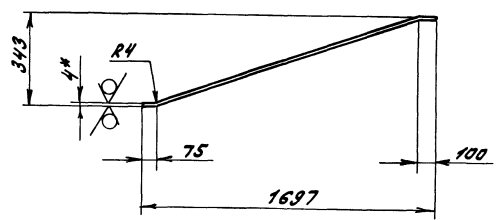
Г - Г лист 1
М 1:1



					Д 20 А. 647.000 СБ			Лист
Изм.	Лист	№ докум.	Подп.	Дата	Стенка	Лист	Масса	Масштаб
Разраб.	Козина	Взам.	22.87			У	70	1:20
Проб.	Корчиков	Лист			Лист 5-ИИ-4 ГОСТ 19903-74		Листов 1	
Т. контр.					В Стэн Г.0СТ14637-79		Госстрой СССР ГПИ Горьковский Сайт 23. Проект Формат А3	

Д 20 А. 647.006

25/ (✓)



1.* Размеры для справок
 2. ± 1/16
 2

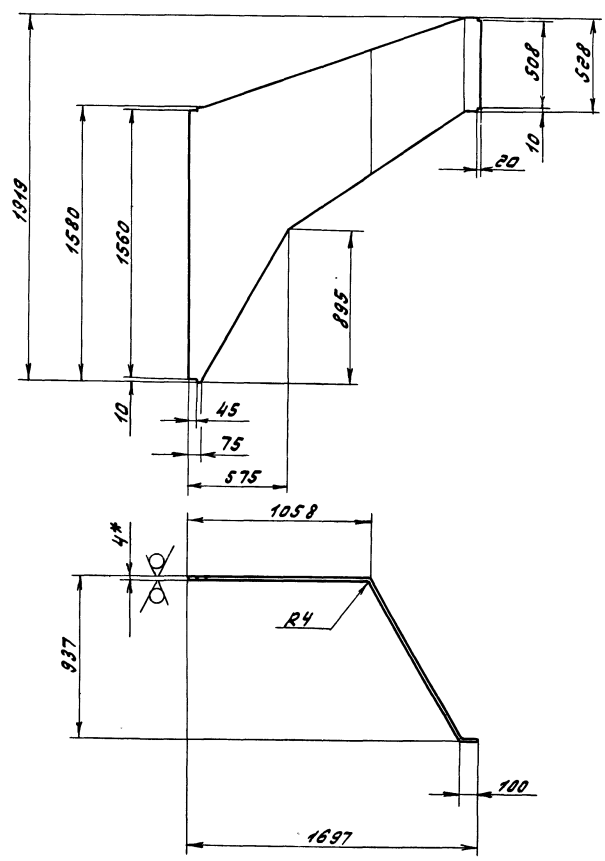
				Д 20 А. 647.006				
Изм.	Лист	№ докум.	Подп.	Дата	Стенка	Лист	Масса	Масштаб
						И	55	1:20
							Лист	Листов
							Госстрой СССР	
							ГПИ Горьковский	
							Сантехпроект	
							Формат А3	

Шт. контроль. Подп. и дата. Измен. №. Шт. контроль. Подп. и дата.

Типовой проект 903-1-242-87 Арматура 4 чм16

Д 20 А. 647.005

25/ (✓)

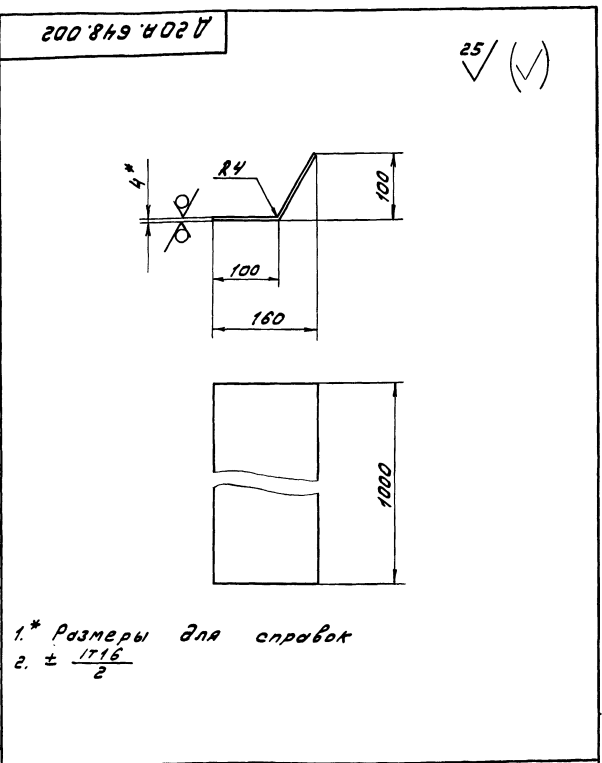


1.* Размеры для справок
 2. ± 1/16
 2

				Д 20 А. 647.005				
Изм.	Лист	№ докум.	Подп.	Дата	Стенка	Лист	Масса	Масштаб
						И	56	1:20
							Лист	Листов
							Госстрой СССР	
							ГПИ Горьковский	
							Сантехпроект	
							Формат А3	

Шт. контроль. Подп. и дата. Измен. №. Шт. контроль. Подп. и дата.

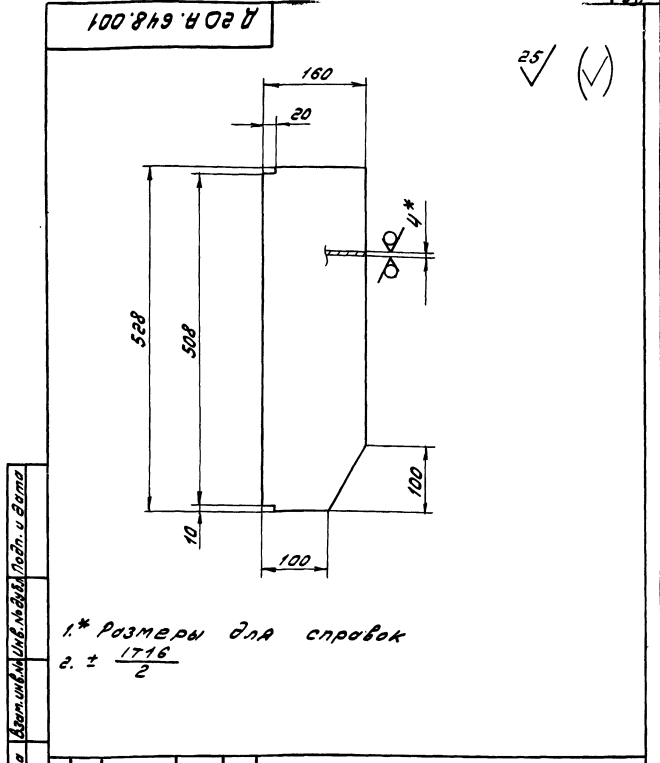
Технический проект 903-1-24287 Рыболов частный



25/ (✓)

- 1.* Размеры для справок
- 2. ± $\frac{1716}{2}$

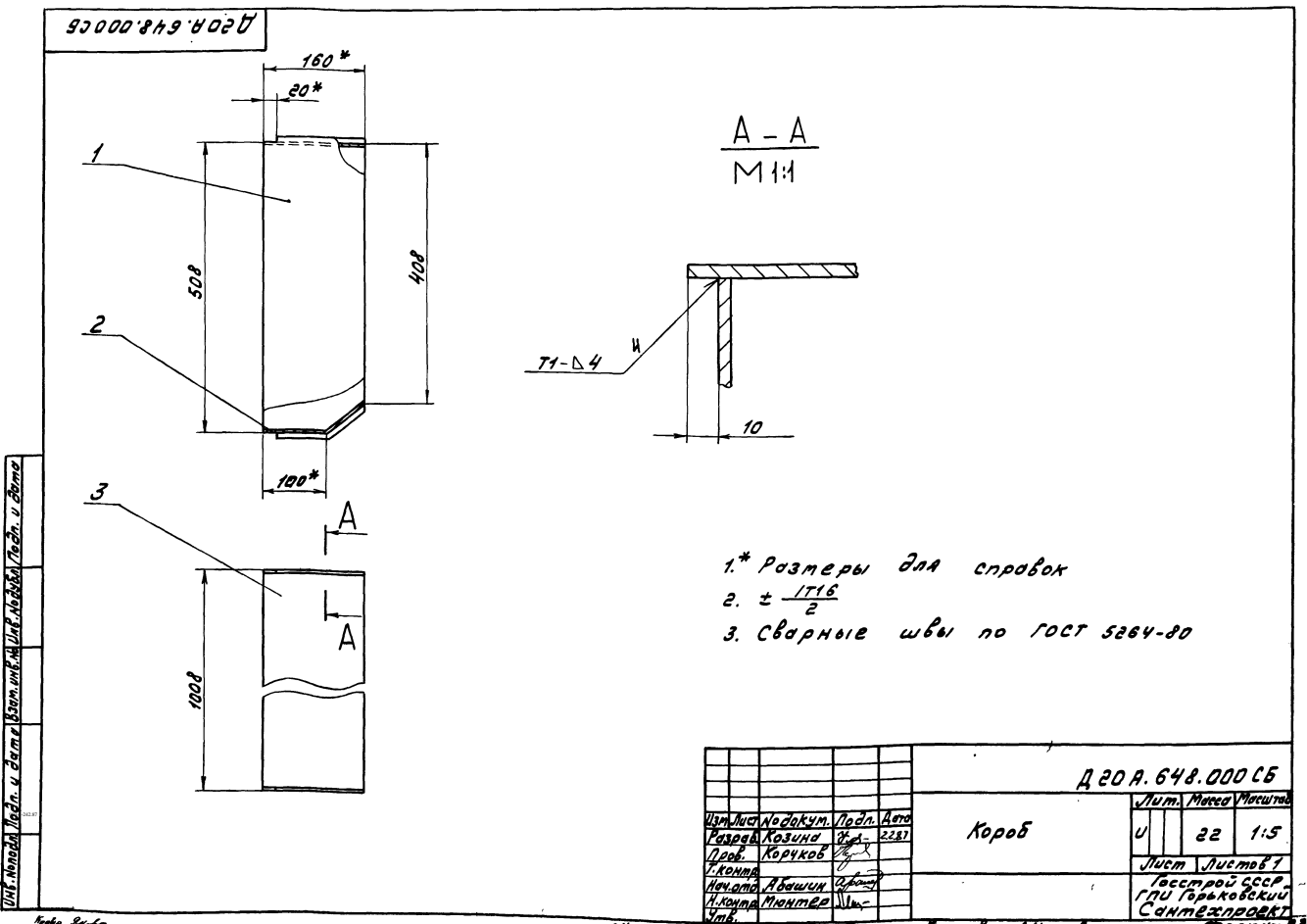
				Д 20 А. 648. 002		
Изм.	Лист	Начислен	Подп.	Дата	Лит.	Масса
Разработ.	Козина	В.А.	2.2.87	Стенка	U	6,5 1:5
Проб.	Корюков	В.В.		Лист Листов 1		
Т.контр.				Листовой СССР		
И.контр.	Мягков	В.В.		ГПИ Горьковский		
Утв.				Сантехпроект		
				Формат А4		



25/ (✓)

- 1.* Размеры для справок
- 2. ± $\frac{1716}{2}$

				Д 20 А. 648. 001		
Изм.	Лист	Начислен	Подп.	Дата	Лит.	Масса
Разработ.	Козина	В.А.	2.2.87	Стенка	U	2,5 1:5
Проб.	Корюков	В.В.		Лист Листов 1		
Т.контр.				Листовой СССР		
И.контр.	Мягков	В.В.		ГПИ Горьковский		
Утв.				Сантехпроект		
				Формат А4		



A - A
M 1:1

- 1.* Размеры для справок
- 2. ± $\frac{1716}{2}$
- 3. Сварные швы по ГОСТ 5264-80