

ТИПОВОЙ ПРОЕКТ  
903-1-242.87

КОТЕЛЬНАЯ  
с 4 котлами ДЕ-10-14 ГМ  
СИСТЕМА ТЕПЛОСНАБЖЕНИЯ ЗАКРЫТАЯ.  
ТОПЛИВО-ГАЗ, РЕЗЕРВ-МАЗУТ.  
ЗДАНИЕ ИЗ СБОРНЫХ  
ЖЕЛЕЗОБЕТОННЫХ КОНСТРУКЦИЙ

Альбом 4  
часть 2 стр. 52-108

Титловый проект 900-1-242.87 Кироборы часть

Формат Зона Лист	Обозначение	Наименование	Кол.	Примечание
Б4	7 Д 20А.649.007	Полоса Полоса 2-Б-5х50 ГОСТ 103-76 в СтЗел ГОСТ 535-79		
		L = 690 h 16 <sup>25</sup>	2	1,4 кг
Б3	8 Д 20А.649.004	Стенка	1	
		Прочие изделия		
9		Серьга 1200-01 МВН 3081-65	2	«диаметр строй»
Изм. Лист				Лист
Д 20А.649.010				2
Формат И				

Формат Зона Лист	Обозначение	Наименование	Кол.	Примечание
Б2	Д 20А.649.010 СБ	Сборочный чертеж		
		Детали		
Б3	1 Д 20А.649.002	Стенка	1	
Б4	2 Д 20А.649.003	Ребро Полоса 2-Б-5х50 ГОСТ 103-76 в СтЗел ГОСТ 535-79		
		L = 619 h 16 <sup>25</sup>	2	1,6 кг
Б3	3 Д 20А.649.004-01	Стенка	1	
Б4	4 Д 20А.649.005	Ребро Полоса 2-Б-5х50 ГОСТ 103-76 в СтЗел ГОСТ 535-79		
		L = 788 h 16 <sup>25</sup>	1	1,5 кг
Б3	5 Д 20А.649.002-01	Стенка	1	
Б4	6 Д 20А.649.006	Полоса Полоса 2-Б-5х50 ГОСТ 103-76 в СтЗел ГОСТ 535-79		
		L = 1190 h 16 <sup>25</sup>	2	2,3 кг
Изм. Лист				Лист
Д 20А.649.010				2
Короб				Лист Лист Листов
				01 1 2
				Госстрой СССР ГПИ Горьковский Сантехпроект
Формат И				

Изм. Листов. Листы и зоны. Идем. идем. идем. идем. Листы и зоны

125/

Д 20А.649.008

5

Затв. ф 10

φ 14 ± 0,25

φ 16 ± 0,25

φ 75

Н 14, h 14, ± 174 / 2

Д 20А.649.008

Крышка

Лист. Масса Площадь

И 0,18 1:1

Лист Листов

Госстрой СССР  
ГПИ Горьковский  
Сантехпроект

В СтЗел  
ГОСТ 380-71

Изм. Лист

Разработ. Козина

Проб. Корчиков

Л. контр. Мюнтер

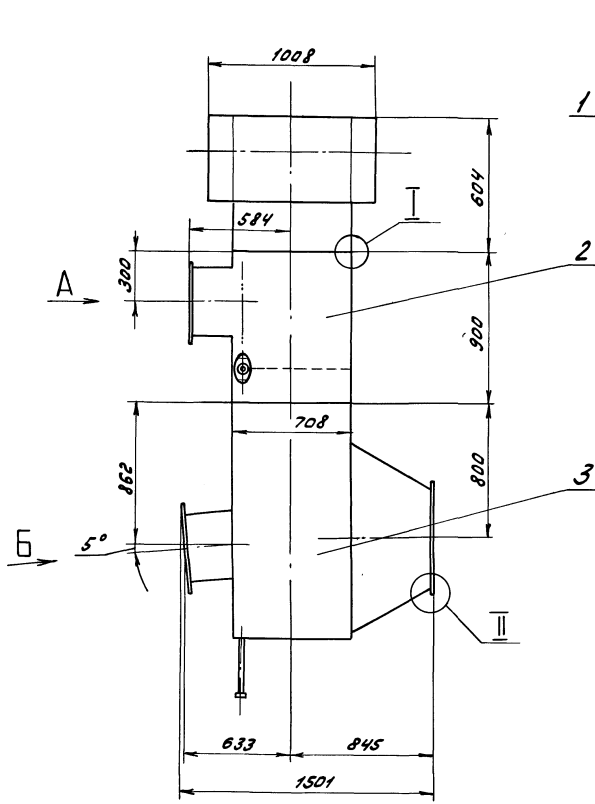
Идем. 2287

Формат И

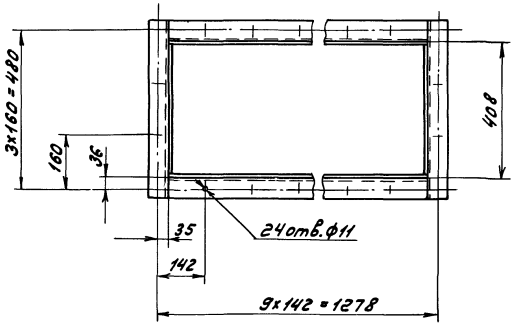
Изм. Листов. Листы и зоны. Идем. идем. идем. идем. Листы и зоны

Формат Зона Лист	Обозначение	Наименование	Кол.	Примечание
		Документация		
Б2	Д 20А.649.000 СБ	Сборочный чертеж		
		Сборочные единицы		
Б4	1 Д 20А.649.010	Короб	1	
Б4	2 Д 20А.649.020	Короб с заслонкой	1	
Б4	3 Д 20А.649.050	Карман всасывающий	1	
		Детали		
Б4	4 Д 20А.649.001	Накладка Полоса 2-Б-5х50 ГОСТ 103-76 в СтЗел ГОСТ 535-79		
		L = 100 h 16 <sup>25</sup>	4	
Изм. Лист				Лист
Д 20А.649.000				Лист Лист Листов
Короб				01 1 7
				Госстрой СССР ГПИ Горьковский Сантехпроект
Формат И				

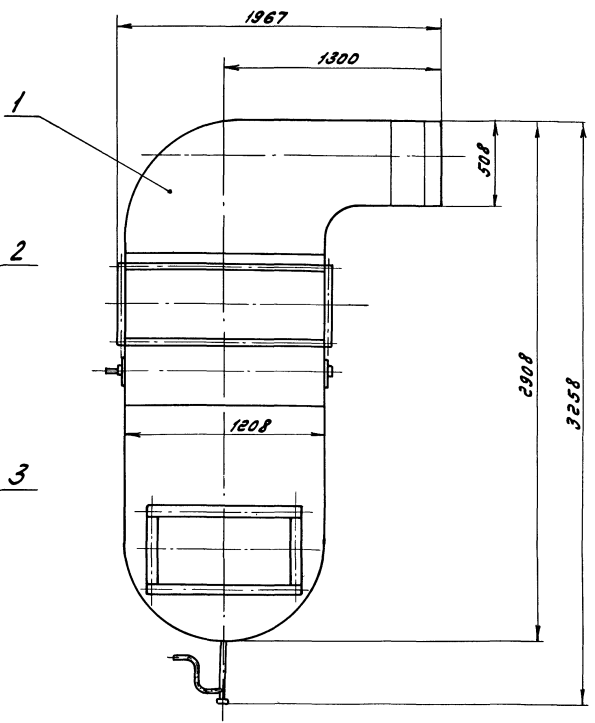
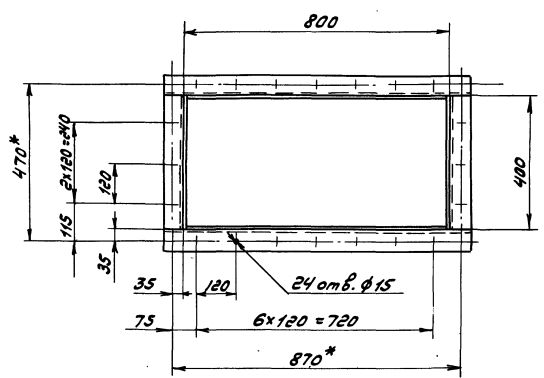
22.189 05 2 Колерован: А.Маслов



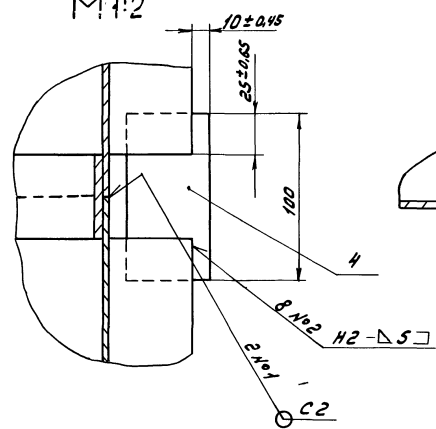
Вид А  
М 1:10



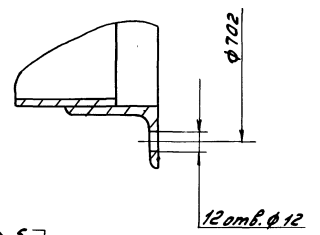
Вид Б повернуто  
М 1:10



I  
М 1:2



II  
М 1:2

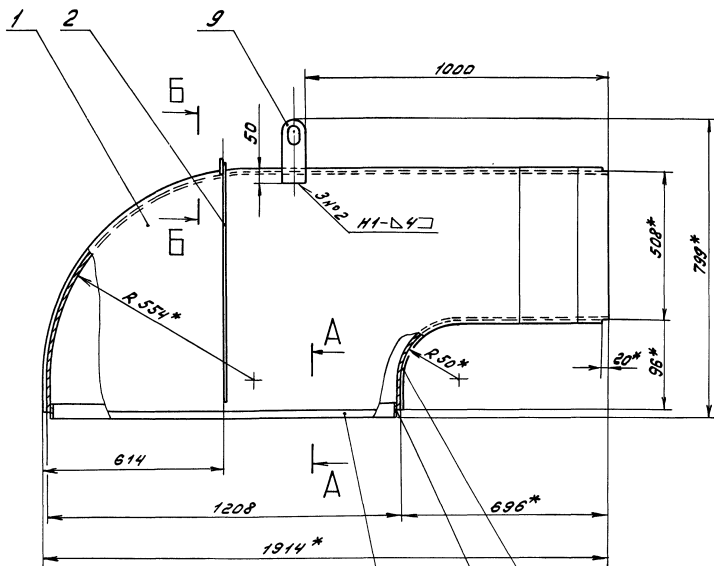


1. Размеры для справок
2. Сварные швы по ГОСТ 5264-80

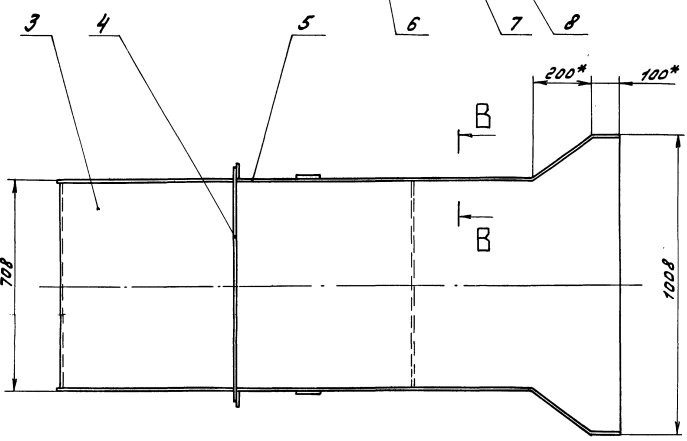
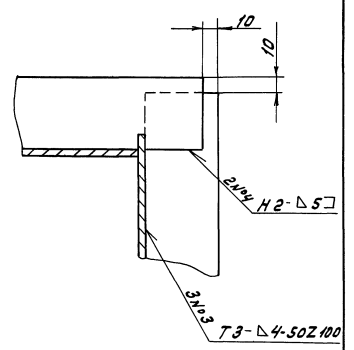
				А 20А. 649. 000 СБ			
Изм.	Лист	№ докум.	Дата	Короб	Лит.	Масса	Масштаб
Разраб.	Козина	2287	2287		У	588	1:20
Проб.	Кориков						
И. контр.	Аваших				Лист	Листов	7
Нач. отд.	Монтер				Лосевой ССР		
И. контр.					ГПИ Горьковской		
Утв.					Сантехпроект		
					Формат А2		

Шифр чертежа: Проект № 903-1-242.87 Архив № 448062

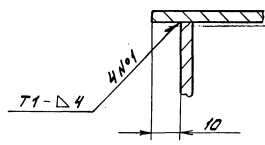
Д 20А. 649.010 СБ



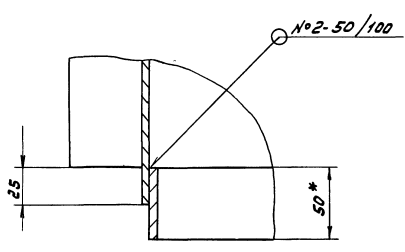
Б-Б  
М 1:2



В-В  
М 1:1



А-А  
М 1:2



- 1\* Размеры для справок
2. ±  $\frac{1716}{2}$
3. Сварные швы по ГОСТ 5264-80

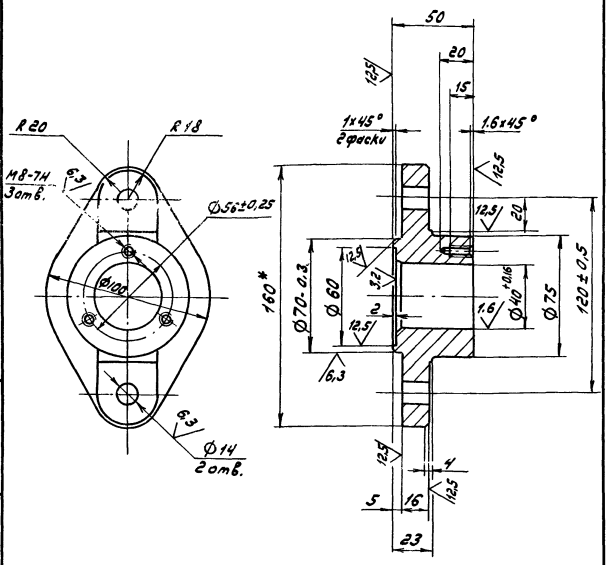
				<b>Д 20А. 649.010 СБ</b>		
Изм.	Лист	Изд.	Сост.	Короб	Лист	Всего
Разр.	Козин	1999	2287		и	168
Проект	Кориков			Лист		
Контр.				Листов		
И.Культ	Монтер			Листов		
Удв.				Листов		
				Исполнение: 100% РБСР Г.П. Гавриловский САНТЕХПРОЕКТ		



Типовой проект 903-1-24287 Янвон 4 части 2

Д 20 А. 649.011

(✓) (✓)



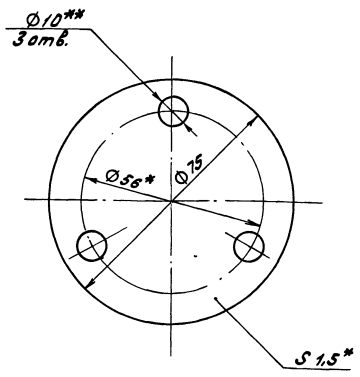
1. Литейные радиусы 3... 5 мм
2. Формулы:  $0.74 \pm \frac{1.74}{2}$

Д 20 А. 649.011

Изм.	Лист	№ докум.	Подп.	Дата	Подшипник задний	Лит	Масса	Масштаб
Разработ.	Козина	Лев	2287	1974				
Проб.	Корочков				С 418 ГОСТ 1412-79	Лит	Листов	1
И. контр.	Климентер				Госстрой СССР ГПИ Горьковский Сантехпроект	Формат А4		

Д 20 А. 649.009

56



- 1.\* Размеры для справок
- 2.\*\* Обработать по сопрягаемой детали

Д 20 А. 649.009

Изм.	Лист	№ докум.	Подп.	Дата	Прокладка	Лит	Масса	Масштаб
Разработ.	Козина	Лев	2287	1974				
Проб.	Корочков				Картон Т-2-1,5Т ГОСТ 20376-74	Лит	Листов	1
И. контр.	Климентер				Госстрой СССР ГПИ Горьковский Сантехпроект	Формат А4		

Формат	Зона	Лист	Обозначение	Наименование	Кол.	Примечание
				<u>Стандартные изделия</u>		
		11	Болт М8х16.36 ГОСТ 7798-70	Болт М8х16.36 ГОСТ 7798-70	5	
		12	Болт М12х70.36 ГОСТ 7798-70	Болт М12х70.36 ГОСТ 7798-70	8	
		13	Шпилька М10-69х45.36 ГОСТ 22036-76	Шпилька М10-69х45.36 ГОСТ 22036-76	2	
		14	Гайка М10.4 ГОСТ 5915-70	Гайка М10.4 ГОСТ 5915-70	2	
		15	Гайка М12.4 ГОСТ 5915-70	Гайка М12.4 ГОСТ 5915-70	12	
		16	Шайба 12.65Г.06 ГОСТ 6402-70	Шайба 12.65Г.06 ГОСТ 6402-70	12	
				<u>Материалы</u>		
		17	Шнур асбестовый ШН10 ГОСТ 1779-83	Шнур асбестовый ШН10 ГОСТ 1779-83	2	

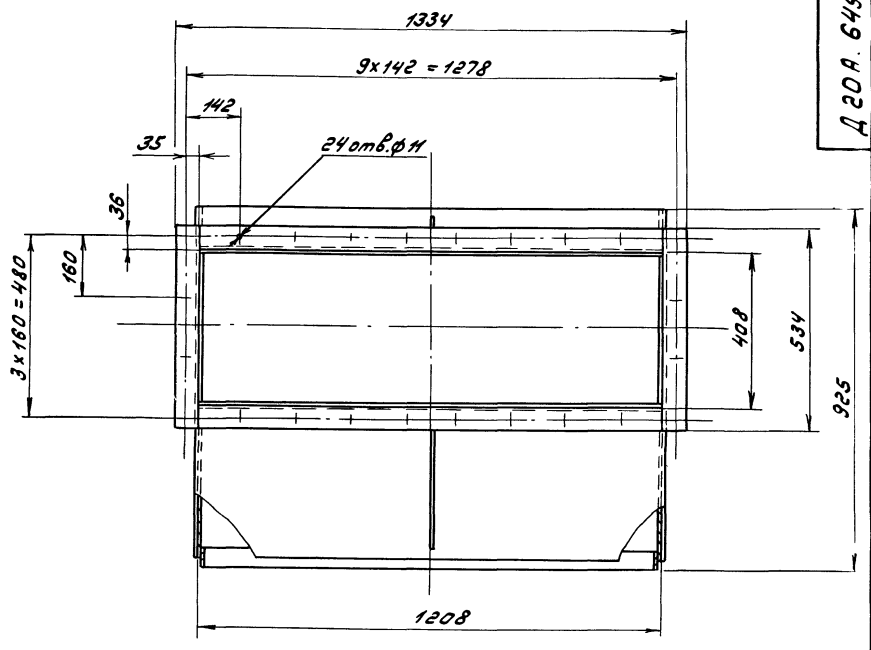
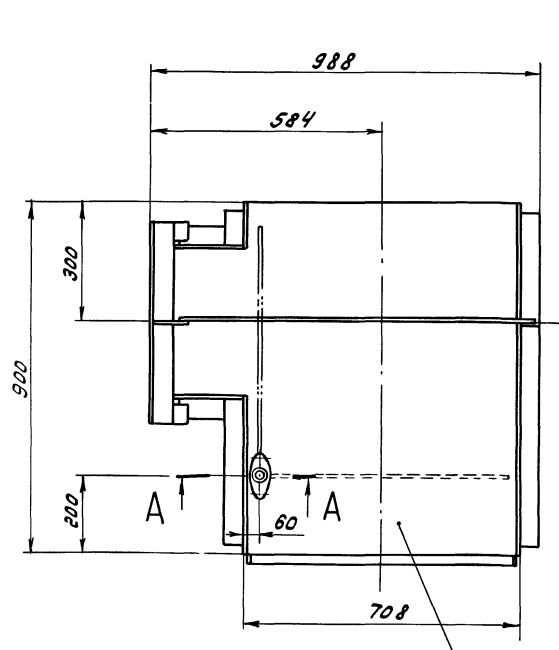
Д 20 А. 649.020

Формат А4

Формат	Зона	Лист	Обозначение	Наименование	Кол.	Примечание
				<u>Документация</u>		
		1	Д 20 А. 649.030	Чертеж		
				<u>Сборочные единицы</u>		
		1	Д 20 А. 649.030	Короб	1	
		2	Д 20 А. 649.040	Заслонка	1	
				<u>Детали</u>		
		3	Д 20 А. 649.008	Крышка	1	
		4	Д 20 А. 649.009	Прокладка	1	
		5	Д 20 А. 649.011	Подшипник задний	1	
		6	Д 20 А. 649.012	Прокладка	2	
		7	Д 20 А. 649.013	Кальцо	2	
		8	Д 20 А. 649.014	Подшипник передний	1	
		9	Д 20 А. 649.015	Крышка сальника	1	
		10	Д 20 А. 649.016	Вал	1	

Д 20 А. 649.020

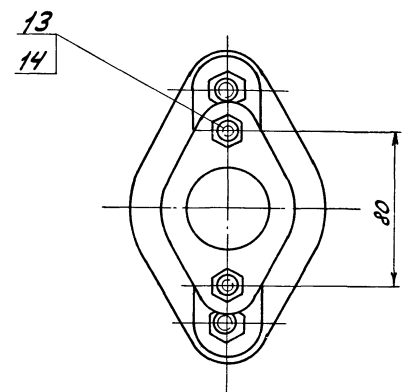
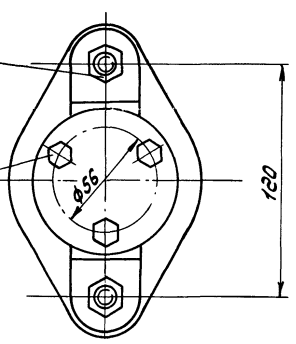
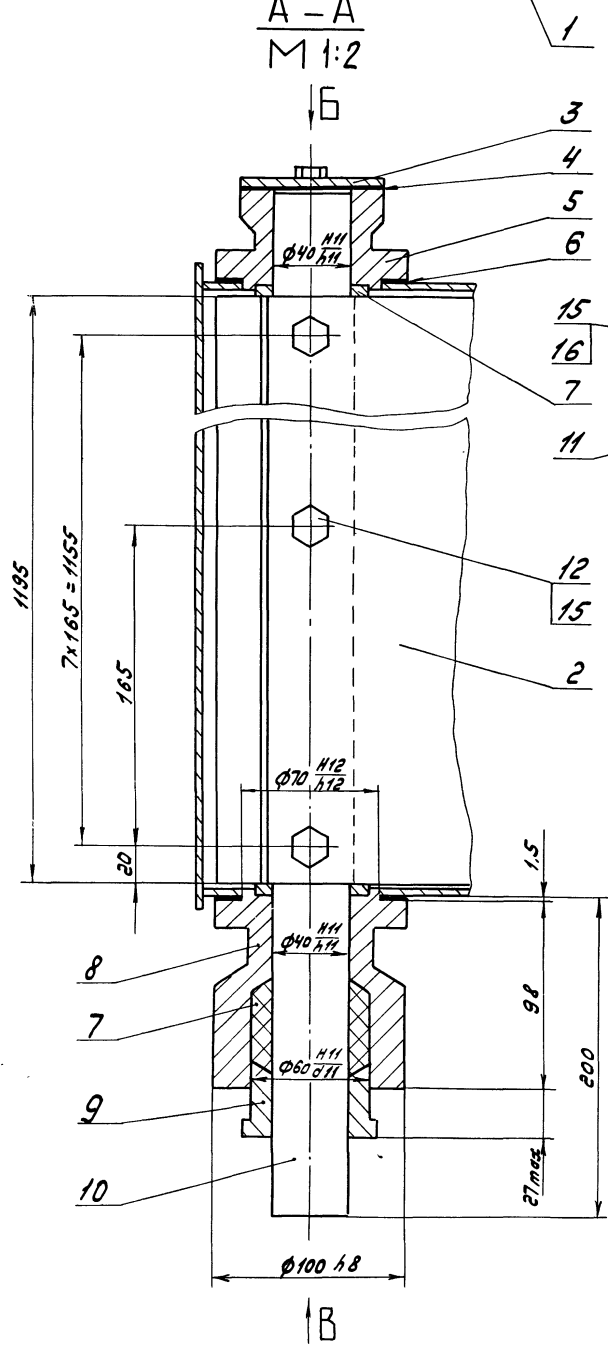
Изм.	Лист	№ докум.	Подп.	Дата	Короб с заслонкой	Лит	Масса	Масштаб
Разработ.	Козина	Лев	2287	1974				
Проб.	Корочков				Госстрой СССР ГПИ Горьковский Сантехпроект	Лит	Листов	2
И. контр.	Климентер				Колеровал: А.Малько	Формат А4		



A-A  
M 1:2

Вид Б  
M 1:2

Вид В  
M 1:2



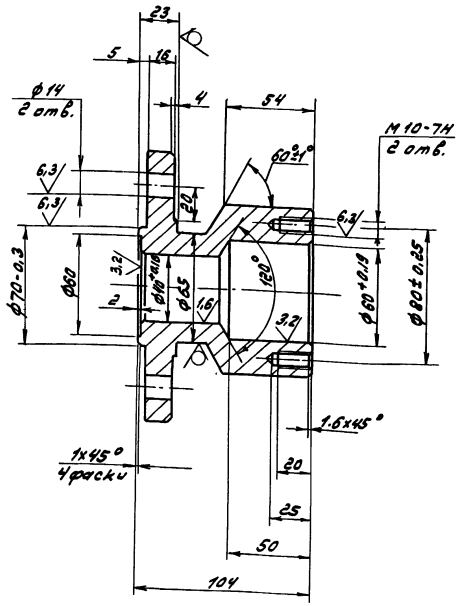
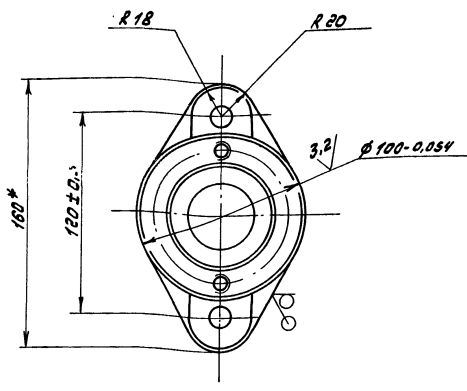
1. Размеры для справок  
2. Подшипники набить пластичной смазкой ЦИАТИМ-221 ГОСТ 9433-80

				Д.20А.649.020 СБ				
Изм.	Лист	№ докум.	Подп.	Дата	Короб с заслонкой	Лит.	Масса	Масштаб
Разр.	Корича	2287				4	188	1:10
Проб.	Корчиков					Лист	Листов	1
Т.контр.						Госстрой СССР ГПИ Горьковск. У Сантехпроект		
И.контр.	Мюнтер					Формат А3		
Чтв.						Копировал: [signature]		

Типовой проект 903-1-242.87 Ялыфон 4 част.м.с.

Д 20 А. 649. 014

12.5 (✓)



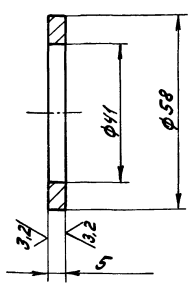
- 2. Формовочные уклоны по ГОСТ 3212-80
- 3. Н14, н14, ± 17/4 / 2

1. Литейные радиусы 3...5мм

Д 20 А. 649. 014			Лит.	Масса	Масштаб
Изм. Лист	№ докум.	Подп. Дата	У	1.68	1:2
Разрбд.	Козина	Зас- 22.87	Лист Листов 1 Т.контр.		
Проб.	Корчков	Зас- 22.87			
И.контр. Мянтер			СЧ 18 ГОСТ 1412-79		
Умб.			Госстрой СССР ГПИ Горьковский Сантехпроект Формат А3		

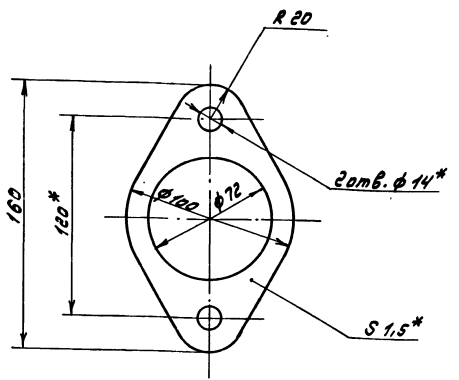
Д 20 А. 649. 013

12.5 (✓)



Н 14, н 14

Д 20 А. 649. 012



- 1.\* Размеры для справок
- 2.\*\* Обработать по сопрягаемой детали

Изм. Лист № докум. Подп. Дата

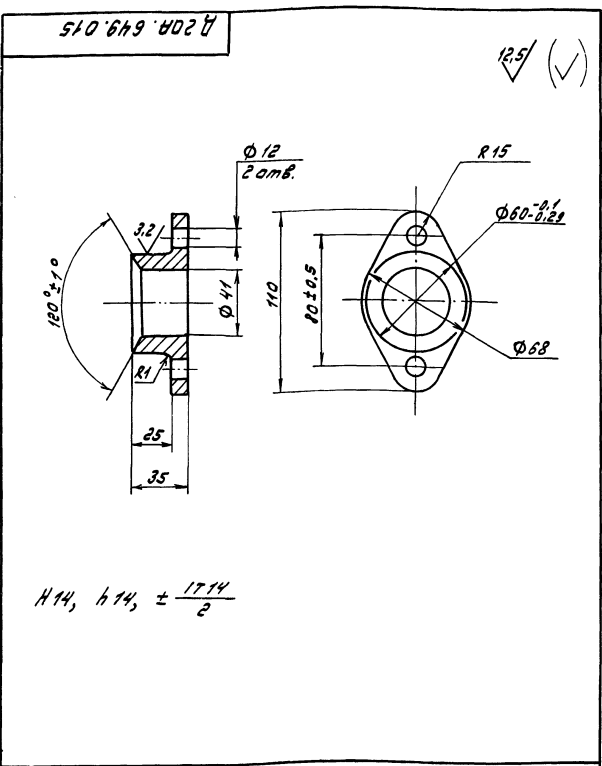
Д 20 А. 649. 013			Лит.	Масса	Масштаб
Изм. Лист	№ докум.	Подп. Дата	У	0.05	1:1
Разрбд.	Козина	Зас- 22.87	Лист Листов 1 Т.контр.		
Проб.	Корчков	Зас- 22.87			
И.контр. Мянтер			Сталь 5 ГОСТ 380-71		
Умб.			Госстрой СССР ГПИ Горьковский Сантехпроект Формат А4		

Изм. Лист № докум. Подп. Дата

Д 20 А. 649. 012			Лит.	Масса	Масштаб
Изм. Лист	№ докум.	Подп. Дата	У	0.05	1:2
Разрбд.	Козина	Зас- 22.87	Лист Листов 1 Т.контр.		
Проб.	Корчков	Зас- 22.87			
И.контр. Мянтер			Картон Т-2-1.5Т ГОСТ 20376-74		
Умб.			Госстрой СССР ГПИ Горьковский Сантехпроект Формат А4		



Инв. номер, Подп. и дата, Копировать, Подп. и дата, Проект 903-142-87, Ялыков 4 часть 2

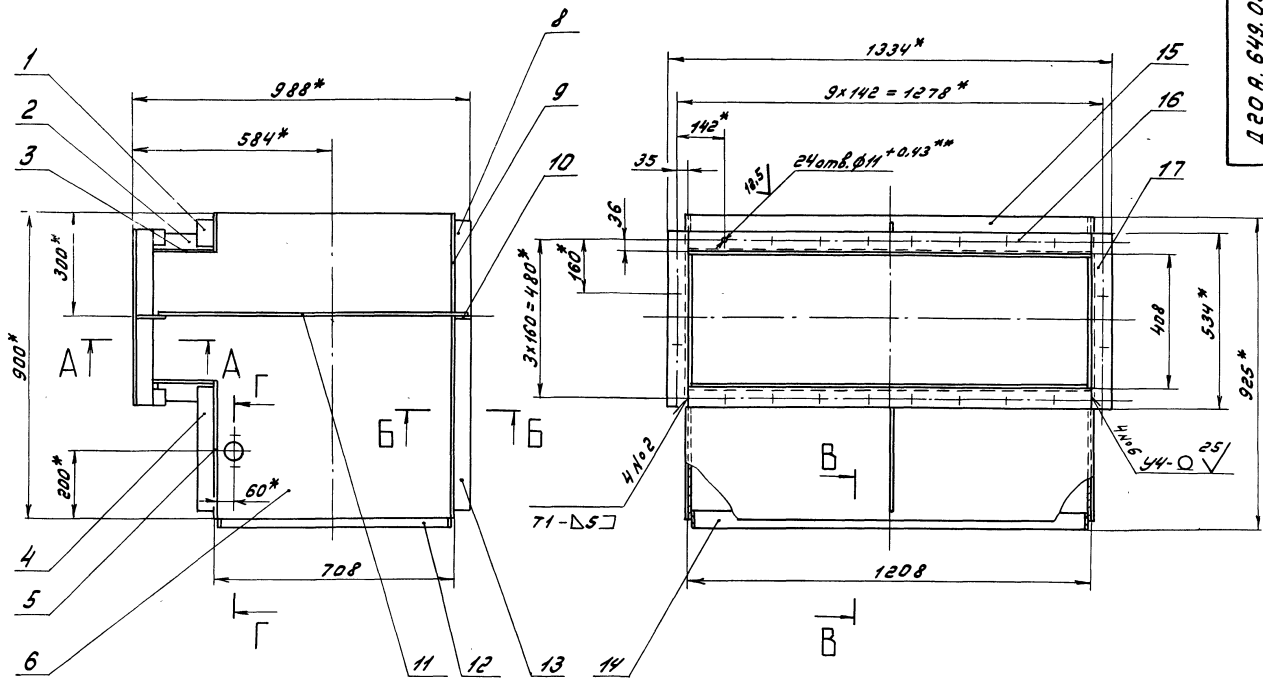


Инв. лист		№ докум.		Подп.	Дата
Разреш.		Взнос		22.87	
Проект		Корчак			
И. контр.		Мягко			
И. в.					
<b>Д 20А.649.015</b>					
<b>Крышка соляника</b>					
Лист	Масса	Масштаб			
1	0.48	1:2			
Лист		Листов 7			
С 4 18		ГОСТ 1412-79			
Госстрой СССР - ГПИ Горьковский Сантехпроект					
Формат А4					

Формат	Зона	Поз.	Обозначение	Наименование	Кол.	Примечание
Б4	13		Д 20А.649.031	Ребро Полоса 2-Б-5х50 ГОСТ 103-76 ВСтЗен ГОСТ 535-79		
				L = 570 h16 $\sqrt{25}$	1	1,1 кг
Б4	14		Д 20А.649.032	Полоса Полоса 2-Б-5х50 ГОСТ 103-76 ВСтЗен ГОСТ 535-79		
				L = 1190 h16 $\sqrt{25}$	2	2,3 кг
Б4	15		Д 20А.649.033	Стенка Лист 5-ЛН-4 ГОСТ 19903-74 ВСтЗен ГОСТ 14637-79		
				(1228x100) h16 $\sqrt{25}$	1	3,8 кг
Б4	16		Д 20А.649.034	Уголок Уголок 63х63х8 ГОСТ 8509-72 ВСтЗен ГОСТ 535-79		
				L = 1208 h16 $\sqrt{25}$	2	6,9 кг
Б4	17		Д 20А.649.035	Уголок Уголок 63х63х8 ГОСТ 8509-72 ВСтЗен ГОСТ 535-79		
				L = 534 h16 $\sqrt{25}$	2	3,1 кг
<b>Стандартные изделия</b>						
				Болт М 12 х 40,36 ГОСТ 7798-70	4	
<b>Д 20А.649.030</b>						
<b>Короб</b>						
Лист	Масса	Масштаб				
1						
Лист		Листов 3				
С 4 18		ГОСТ 1412-79				
Госстрой СССР - ГПИ Горьковский Сантехпроект						
Формат А4						

Формат	Зона	Поз.	Обозначение	Наименование	Кол.	Примечание
Б4	5		Д 20А.649.022	Стенка Лист 5-ЛН-4 ГОСТ 19903-74 ВСтЗен ГОСТ 14637-79		
				(1228x400) h16 $\sqrt{25}$	1	15 кг
Б4	6		Д 20А.649.023	Стенка	2	
Б4	7		Д 20А.649.024	Накладка Полоса 2-Б-5х50 ГОСТ 103-76 ВСтЗен ГОСТ 535-79		
				L = 90 h16 $\sqrt{25}$	4	0,2 кг
Б4	8		Д 20А.649.025	Ребро Полоса 2-Б-5х50 ГОСТ 103-76 ВСтЗен ГОСТ 535-79		
				L = 275 h16 $\sqrt{25}$	1	0,54 кг
Б4	9		Д 20А.649.026	Стенка	1	
Б4	10		Д 20А.649.027	Ребро Полоса 2-Б-5х50 ГОСТ 103-76 ВСтЗен ГОСТ 535-79		
				L = 1288 h16 $\sqrt{25}$	1	2,52 кг
Б4	11		Д 20А.649.028	Ребро Полоса 2-Б-5х50 ГОСТ 103-76 ВСтЗен ГОСТ 535-79		
				L = 907 h16 $\sqrt{25}$	2	1,8 кг
Б4	12		Д 20А.649.029	Полоса Полоса 2-Б-5х50 ГОСТ 103-76 ВСтЗен ГОСТ 535-79		
				L = 690 h16 $\sqrt{25}$	2	1,4 кг
<b>Д 20А.649.030</b>						
<b>Короб</b>						
Лист	Масса	Масштаб				
1						
Лист		Листов 3				
С 4 18		ГОСТ 1412-79				
Госстрой СССР - ГПИ Горьковский Сантехпроект						
Формат А4						

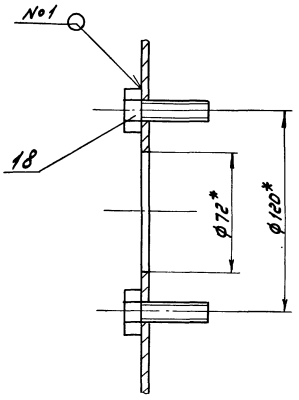
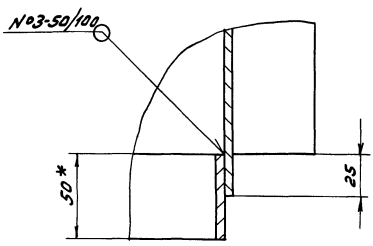
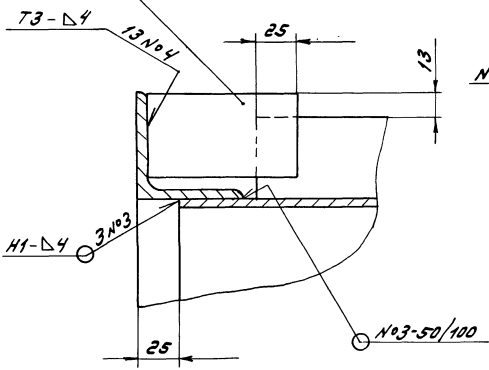
Формат	Зона	Поз.	Обозначение	Наименование	Кол.	Примечание
				Документация		
Б4			Д 20А.649.030 СБ	Сборочный чертеж		
				Детали		
Б4	1		Д 20А.649.017	Ребро Полоса 2-Б-5х50 ГОСТ 103-76 ВСтЗен ГОСТ 535-79		
				L = 60 h16 $\sqrt{25}$	1	0,12 кг
Б4	2		Д 20А.649.018	Ребро Полоса 2-Б-5х50 ГОСТ 103-76 ВСтЗен ГОСТ 535-79		
				L = 160 h16 $\sqrt{25}$	2	0,3 кг
Б4	3		Д 20А.649.019	Стенка Лист 5-ЛН-4 ГОСТ 19903-74 ВСтЗен ГОСТ 14637-79		
				(1228x205) h16 $\sqrt{25}$	2	8 кг
Б4	4		Д 20А.649.021	Ребро Полоса 2-Б-5х50 ГОСТ 103-76 ВСтЗен ГОСТ 535-79		
				L = 360 h16 $\sqrt{25}$	1	0,7 кг
<b>Д 20А.649.030</b>						
<b>Короб</b>						
Лист	Масса	Масштаб				
1						
Лист		Листов 3				
С 4 18		ГОСТ 1412-79				
Госстрой СССР - ГПИ Горьковский Сантехпроект						
Формат А4						



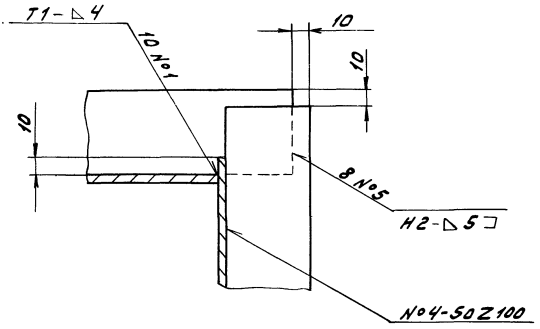
7  $\frac{A-A}{M 1:2}$

$\frac{B-B}{M 1:2}$

$\frac{\Gamma-\Gamma}{M 1:2}$



$\frac{B-B}{M 1:2}$



- 1.\* Размеры для справок
- 2.\*\* Обработать по сопрягаемой детали
3. ±  $\frac{17}{2}$
4. Сварные швы по ГОСТ 5264-80

				Д 20 А. 649. 030 СБ				
Изм.	Лист	№ докум.	Подп.	Дата	Короб	Лист	Масса	Масштаб
Разр.	Козина	Бор	2287			У	152	1:10
Доб.	Корчак					Лист Листов 7		
И. контр.	Минтер					Госстандарт СССР г.п. Горьковский Самтехпроект		
Доб.						Формат А2		

Формат	Лист	№ докум.	Подп.	Дата	Лит.	Масса	Масштаб	
<b>Документация</b>								
А3	1	Д 20А.649.040 СБ	Сборочный чертёж					
<b>Детали</b>								
А4	1	Д 20А.649.036	Лист		1			
А4	2	Д 20А.649.037	Лист		1			
А4	3	Д 20А.649.038	Ребро		7			
<b>Д 20А.649.040</b>								
Лит.	Лист	Листов	<b>Заслонка</b>					1 1
У		1						
Лист 5-ПН-4 ГОСТ 19903-74 В СтЗсп ГОСТ 14637-79			Госстрой СССР ГПИ Горьковский Сантехпроект					Формат А4

25/ (✓)

1.\* Размеры для справок  
2. ±  $\frac{1716}{2}$

<b>Д 20А.649.026</b>							
Лит.	Масса	Масштаб					
У	34	1:10	<b>Стенка</b>				
Лист 5-ПН-4 ГОСТ 19903-74 В СтЗсп ГОСТ 14637-79			Госстрой СССР ГПИ Горьковский Сантехпроект				
			Формат А4				

25/ (✓)

1.\* Размеры для справок  
2. ±  $\frac{1716}{2}$

<b>Д 20А.649.023</b>							
Лит.	Масса	Масштаб					
У	23	1:10	<b>Стенка</b>				
Лист 5-ПН-4 ГОСТ 19903-74 В СтЗсп ГОСТ 14637-79			Госстрой СССР ГПИ Горьковский Сантехпроект				
			Формат А4				

6,3/ (✓)

1.\* Размеры для справок  
2. ±  $\frac{1714}{2}$

<b>Д 20А.649.016</b>							
Лит.	Масса	Масштаб					
У	17	1:4	<b>Вал</b>				
Лист 5-ПН-4 ГОСТ 19903-74 В СтЗсп ГОСТ 14637-79			Госстрой СССР ГПИ Горьковский Сантехпроект				
			Формат А4				

Унк. № 040, Подп. и дата 3-И-Н-ВСтЗенГост16523-70

Унк. № 037, Подп. и дата 3-И-Н-ВСтЗенГост16523-70

Унк. № 036, Подп. и дата 3-И-Н-ВСтЗенГост16523-70

Унк. № 037, Подп. и дата 3-И-Н-ВСтЗенГост16523-70

Унк. № 036, Подп. и дата 3-И-Н-ВСтЗенГост16523-70

Унк. № 040 СБ, Подп. и дата 3-И-Н-ВСтЗенГост16523-70

Д 20 А. 649. 037

25/ (✓)

1.\* Размеры для справок  
2. ±  $\frac{1716}{2}$

				Д 20 А. 649. 037			
Изм.	Лист	№ докум.	Подп.	Дата	Лист	Масса	Масштаб
	1	Разр. Козина	Ф.оз	2.2.87	1	12,2	1:2
		Проб. Корчиков	Ф.оз				
		Т.контр.					
		И.контр. Мюнтер					
		Унк.					
				Лист			
				Б-ПН-2 ГОСТ 19903-74			
				3-И-Н-ВСтЗенГост16523-70			
				Госстрой СССР			
				ГПИ Горьковский			
				Сантехпроект			
				Формат А4			

Д 20 А. 649. 036

25/ (✓)

1.\* Размеры для справок  
2. ±  $\frac{1716}{2}$

				Д 20 А. 649. 036			
Изм.	Лист	№ докум.	Подп.	Дата	Лист	Масса	Масштаб
	1	Разр. Козина	Ф.оз	2.2.87	1	2,3	1:2
		Проб. Корчиков	Ф.оз				
		Т.контр.					
		И.контр. Мюнтер					
		Унк.					
				Лист			
				Б-ПН-2 ГОСТ 19903-74			
				3-И-Н-ВСтЗенГост16523-70			
				Госстрой СССР			
				ГПИ Горьковский			
				Сантехпроект			
				Формат А4			

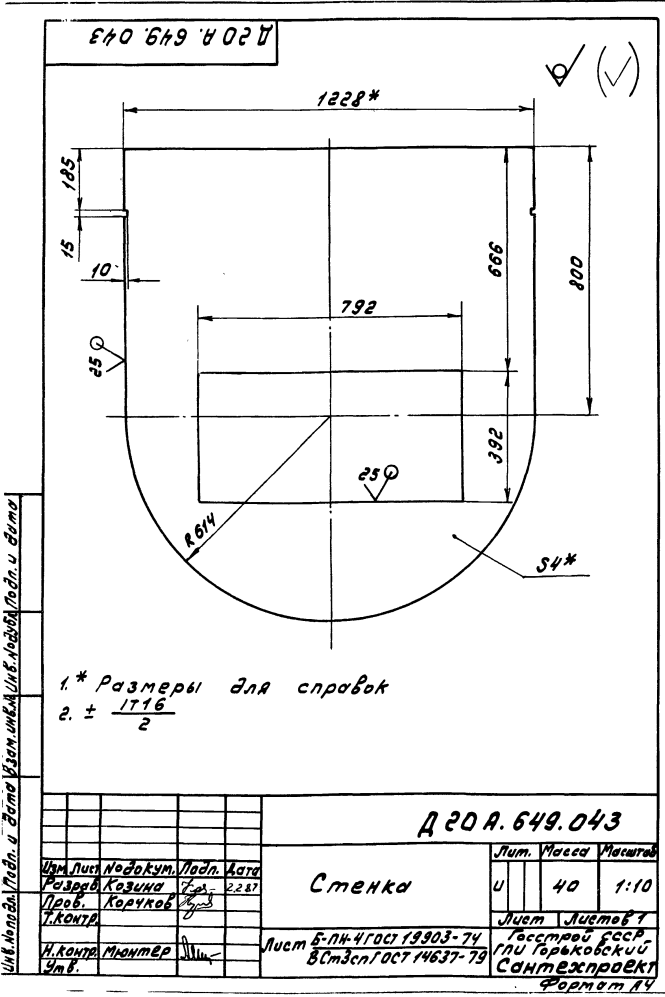
Д 20 А. 649. 040 СБ

3. Сварные швы по ГОСТ 5264-80

1.\* Размеры для справок  
2. ±  $\frac{1716}{2}$

				Д 20 А. 649. 040 СБ			
Изм.	Лист	№ докум.	Подп.	Дата	Лист	Масса	Масштаб
	1	Разр. Козина	Ф.оз	2.2.87	1	15	1:10
		Проб. Корчиков	Ф.оз				
		Т.контр.					
		И.контр. Мюнтер					
		Унк.					
				Лист			
				Заслонка			
				Б-ПН-2 ГОСТ 19903-74			
				3-И-Н-ВСтЗенГост16523-70			
				Госстрой СССР			
				ГПИ Горьковский			
				Сантехпроект			
				Формат А3			

Формат Зона	Лист	Обозначение	Наименование	Кол.	Примечание
Б4	7	Д 20 А. 649.046	Стенка Лист Б-ПН-4 ГОСТ 19903-74 В СтЗеп ГОСТ 14637-79 (792x237) h 16 $\nabla 25$	1	5,8 кг
Б4	8	Д 20 А. 649.047	Уголок Уголок БЗ-63-6-Б-ГОСТ 8509-72 В СтЗеп ГОСТ 5335-79 L=926 h 16 $\nabla 25$	2	5,3 кг
Б4	9	Д 20 А. 649.048	Уголок Уголок БЗ-63-6-Б-ГОСТ 8509-72 В СтЗеп ГОСТ 5335-79 L=400 h 16 $\nabla 25$	2	2,3 кг
Б4	10	Д 20 А. 649.049	Стенка	1	
Б4	11	Д 20 А. 649.051	Ребро Лист Б-5-5-50 ГОСТ 1103-76 В СтЗеп ГОСТ 5335-79 L=1288 h 16 $\nabla 25$	2	2,5 кг
Б4	12	Д 20 А. 649.052	Конус	1	
Б4	13	Д 20 А. 649.053	Патрубок	1	
Б4	14	Д 20 А. 649.054	Фланец	1	
Б4	15	Д 20 А. 649.055	Труба	1	
Б4	16	Д 20 А. 649.056	Труба	1	
Стандартные изделия					
Б4	17		Колпак 25 ГОСТ 8962-75	1	
Д 20 А. 649.050					Лист 2



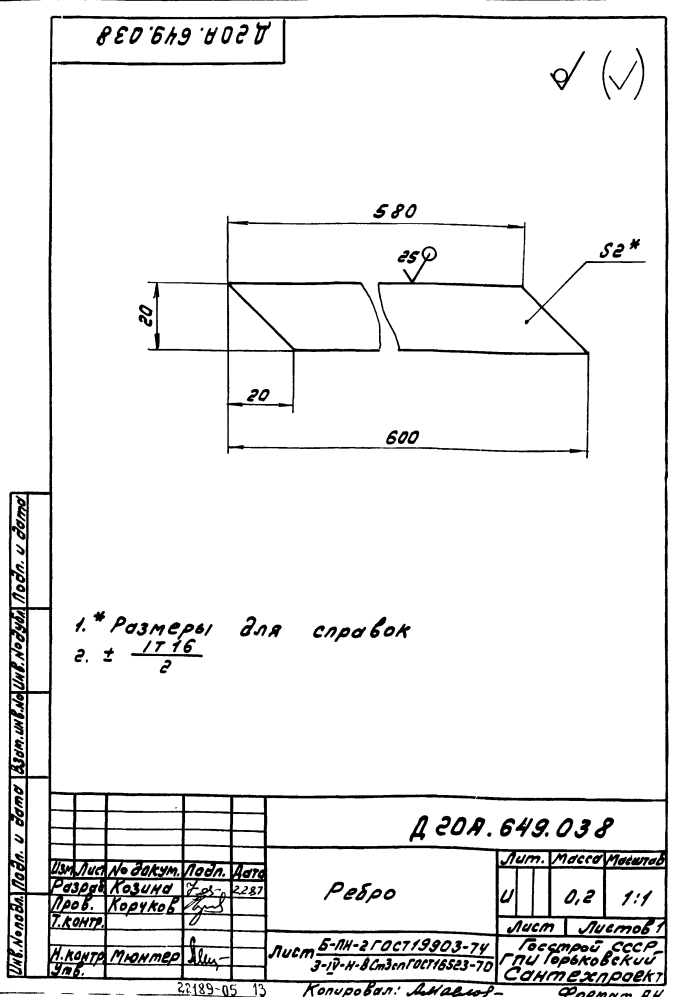
Изм.	Лист	№ докум.	Подп.	Дата	Лит.	Масса	Масштаб
	У				40	1:10	

Д 20 А. 649.043

Стенка

Лист Б-ПН-4 ГОСТ 19903-74  
В СтЗеп ГОСТ 14637-79  
Госстрой СССР  
ГПИ Горьковский  
Сантехпроект

Формат Зона	Лист	Обозначение	Наименование	Кол.	Примечание
Б4			Документация		
Б4		Д 20 А. 649.050 СБ	Сборочный чертеж		
Б4			Детали		
Б4	1	Д 20 А. 649.039	Стенка	1	
Б4	2	Д 20 А. 649.041	Ребро Лист Б-5-5-50 ГОСТ 1103-76 В СтЗеп ГОСТ 5335-79 L=788 h 16 $\nabla 25$	2	1,5 кг
Б4	3	Д 20 А. 649.042	Ребро Лист Б-5-5-50 ГОСТ 1103-76 В СтЗеп ГОСТ 5335-79 L=170 h 16 $\nabla 25$	2	0,3 кг
Б4	4	Д 20 А. 649.043	Стенка	1	
Б4	5	Д 20 А. 649.044	Стенка Лист Б-ПН-4 ГОСТ 19903-74 В СтЗеп ГОСТ 14637-79 (792x273) h 16 $\nabla 25$	1	6,8 кг
Б4	6	Д 20 А. 649.045	Стенка	2	
Д 20 А. 649.050					
Карман всасывающий					
Изм. Лист № докум. Подп. Дата					Лит. Лист Листов
Разработчик Козина З.С. 2.2.87					У 1 2
Проб. Корчак					Госстрой СССР
Н. контр. Мянтер					ГПИ Горьковский
Утв.					Сантехпроект



Изм.	Лист	№ докум.	Подп.	Дата	Лит.	Масса	Масштаб
	У				0,2	1:1	

Д 20 А. 649.038

Ребро

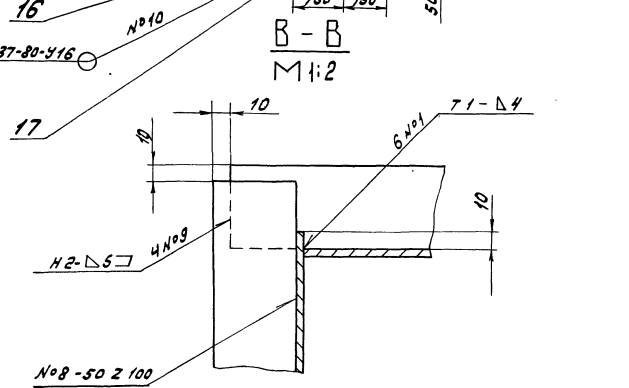
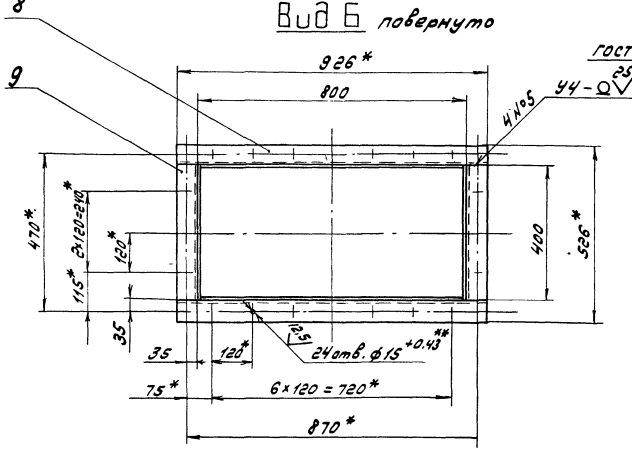
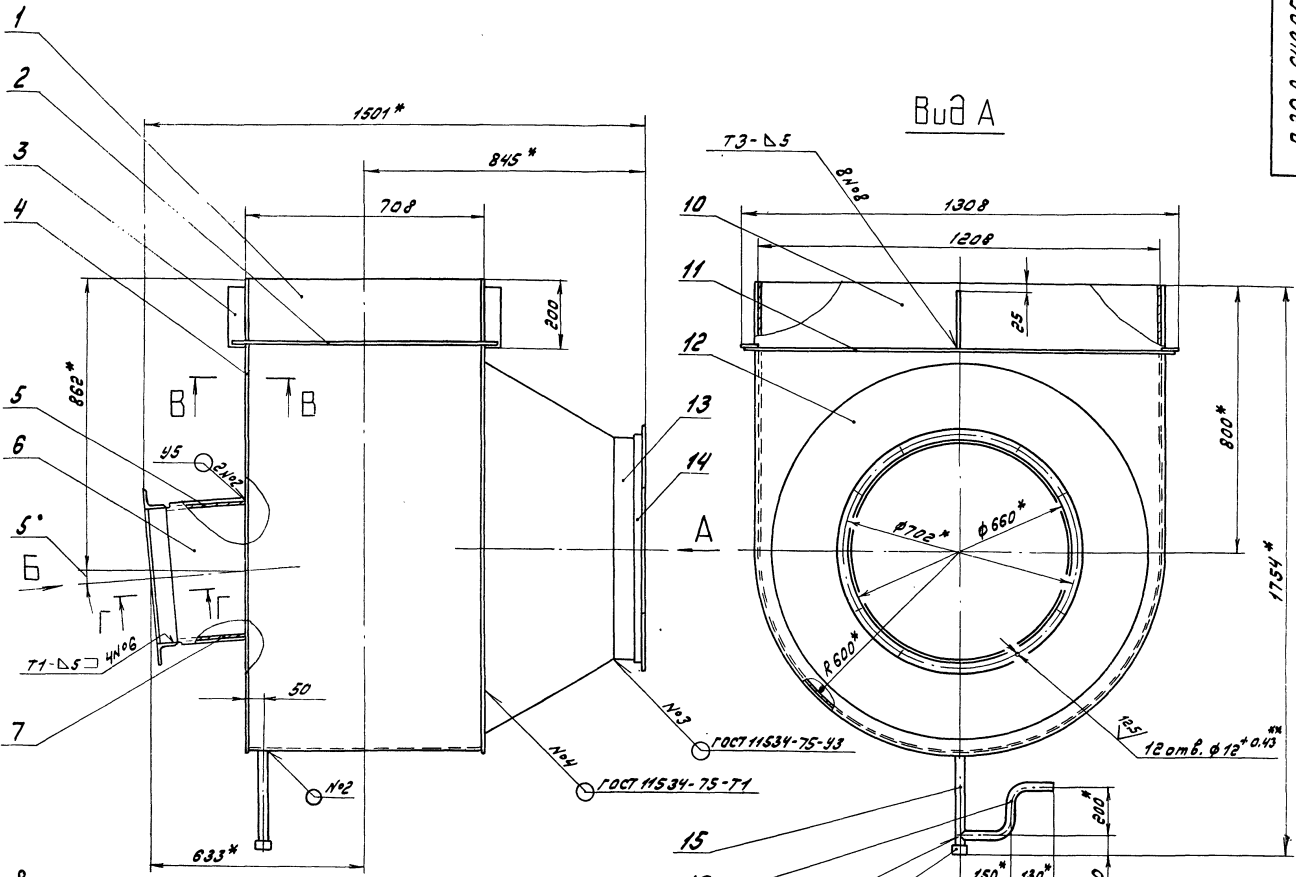
Лист Б-ПН-2 ГОСТ 19903-74  
3-й н. в. СтЗеп ГОСТ 16323-70  
Госстрой СССР  
ГПИ Горьковский  
Сантехпроект

Изм. Лист № докум. Подп. Дата

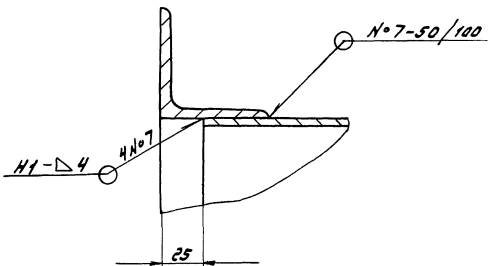
Изм. Лист № докум. Подп. Дата

Изм. Лист № докум. Подп. Дата

Изм. Лист № докум. Подп. Дата



Г-Г  
М 1:2

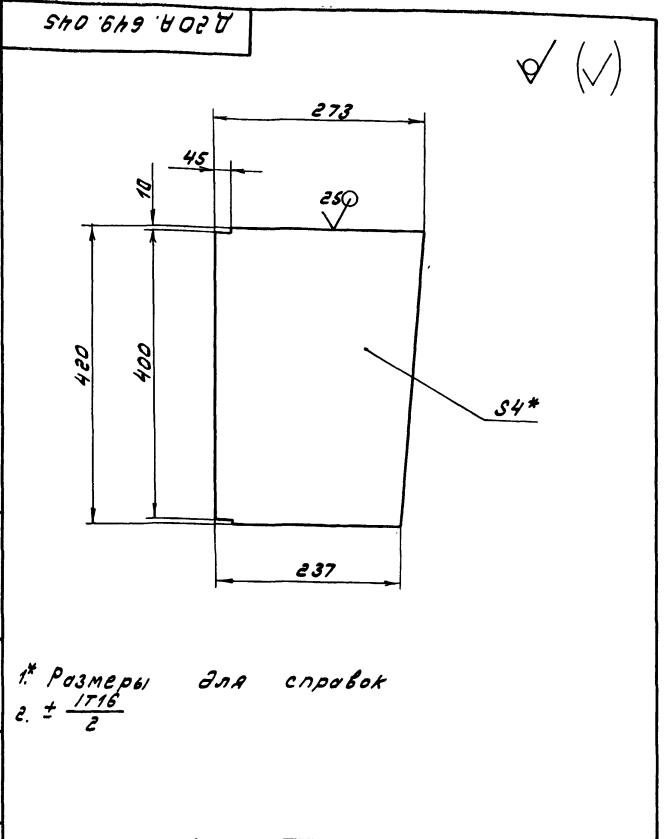


- 1.\* Размеры для справок
- 2.\* Обработать по сопрягаемой детали
3. ±  $\frac{IT16}{2}$
4. Сварные швы по ГОСТ 5264-80, кроме указанных особо

				Д 20 А. 649.050 СБ			
Изм.	Лист	№ докум.	Подп.	Дата	Лит.	Масса	Масштаб
Разраб.	Козин	Тур	2.287				
Пров.	Кориков				И	231	1:10
Т.Контр.					Лист Листов 1		
Н.Контр.	Мамтер				Техстрой СССР		
Умб.					ГПИ Горьковский		
					Сантехпроект		
					Формат А2		

Имя, отчество, должность и фамилия исполнителя (подпись) Дата

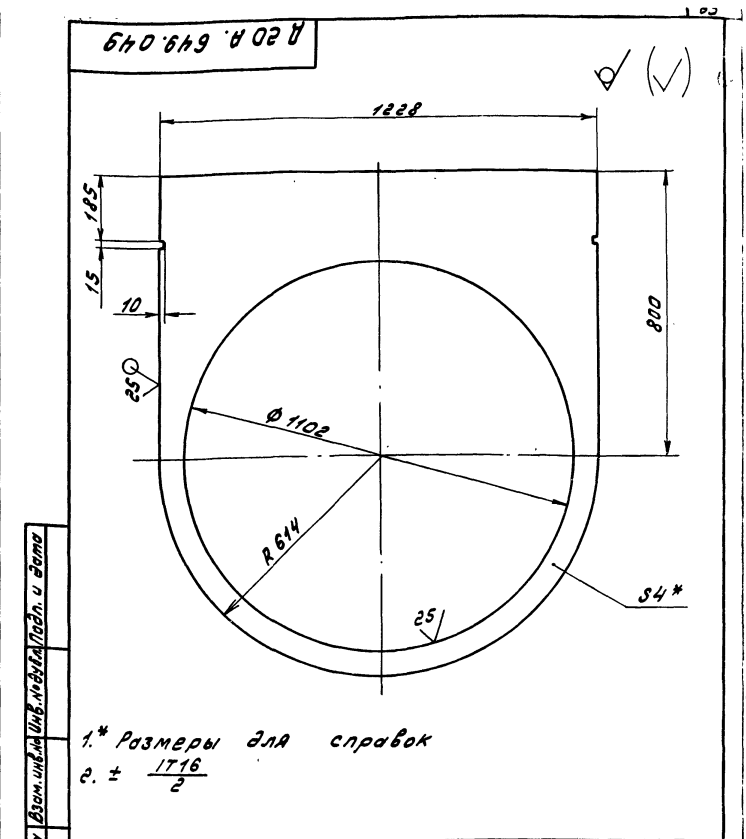
Имя, отчество, должность и фамилия исполнителя (подпись) Дата



Д 20А. 649. 045

Изм.	Лист	№ докум.	Подп.	Дата	Стенка	Лит.	Масса	Материал
Разработ.	Козина	Т.С.	2287	У				
Проб.	Корчак	Л.В.		Лист		Листов 7		
Т.Контр.					Лист	Листов 7		
И.Контр.					Лист	Листов 7		
Утв.					Лист	Листов 7		
					Лист	Листов 7		
					Лист	Листов 7		
					Лист	Листов 7		

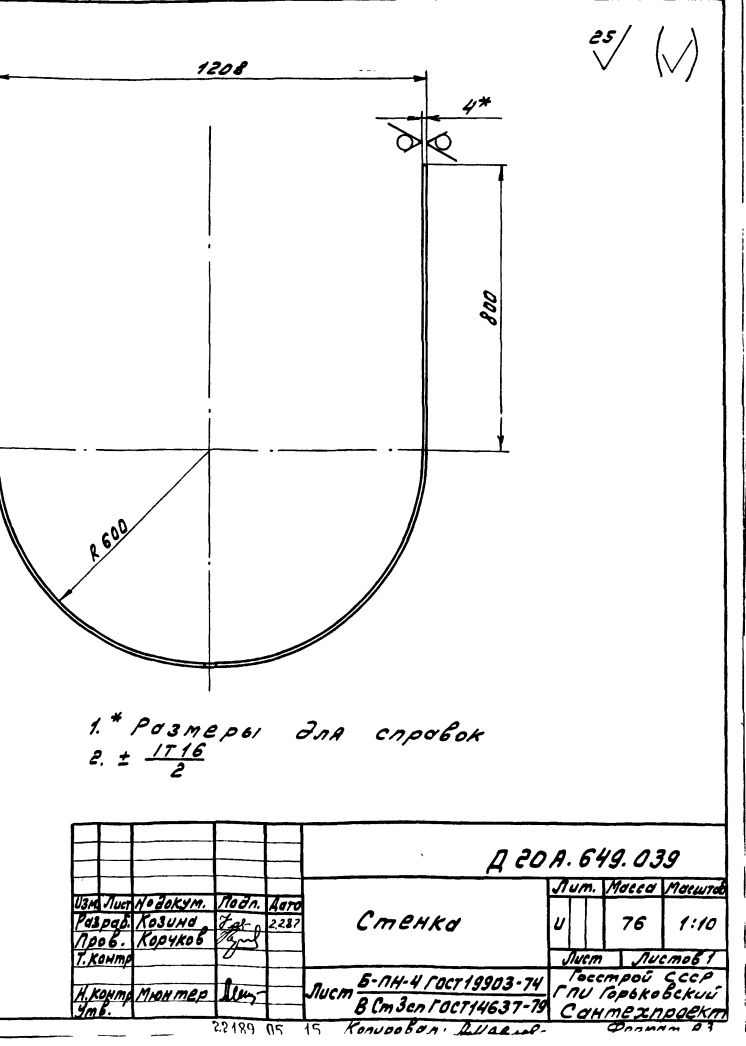
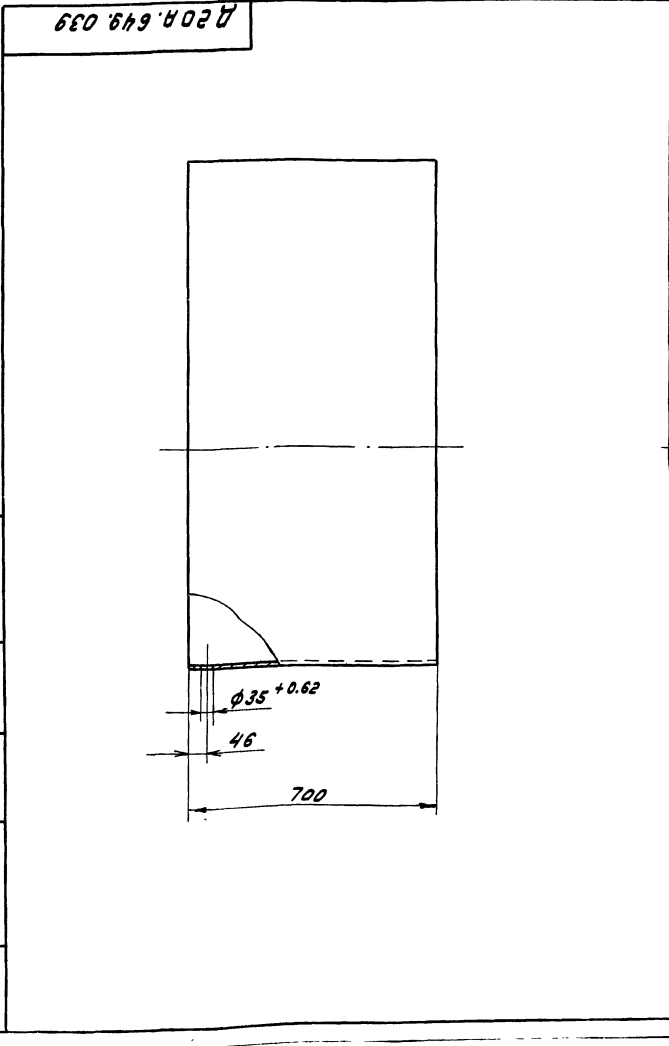
Лист Б-ПН-4 ГОСТ 19903-74  
В СтЗеп ГОСТ 14637-79  
Госстрой СССР  
ГПИ Горьковский  
Сантехпроект  
Формат А4



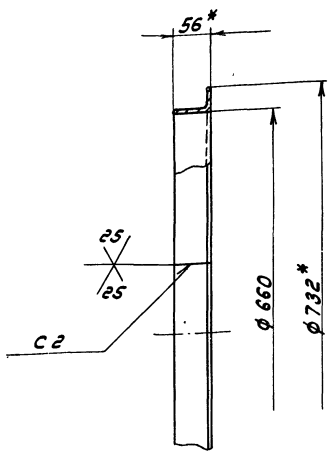
Д 20А. 649. 049

Изм.	Лист	№ докум.	Подп.	Дата	Стенка	Лит.	Масса	Материал
Разработ.	Козина	Т.С.	2287	У				
Проб.	Корчак	Л.В.		Лист		Листов 1		
Т.Контр.					Лист	Листов 1		
И.Контр.					Лист	Листов 1		
Утв.					Лист	Листов 1		
					Лист	Листов 1		
					Лист	Листов 1		

Лист Б-ПН-4 ГОСТ 19903-74  
В СтЗеп ГОСТ 14637-79  
Госстрой СССР  
ГПИ Горьковский  
Сантехпроект  
Формат А4



Д 20 А. 649. 054

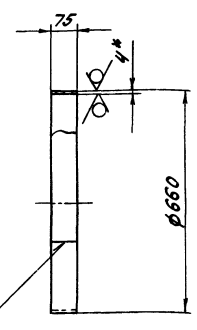


1. \* Размеры для справок
2.  $h16$
3. Сварные швы по ГОСТ 5264-80

Д 20 А. 649. 054

Изм.	Лист	№ докум.	Подп.	Дата	Фланец	Лит.	Масса	Масштаб
		Разраб. Козина	В.С.	2.2.87		Уголок 56х36х5-Б ГОСТ 8510-72 В СтЗен ГОСТ 535-79	У	7
Лист					Листов 7			
И. контр.					Госстрой СССР ГПИ Горьковский Сантехпроект			
М. контр.					Формат А4			

Д 20 А. 649. 053

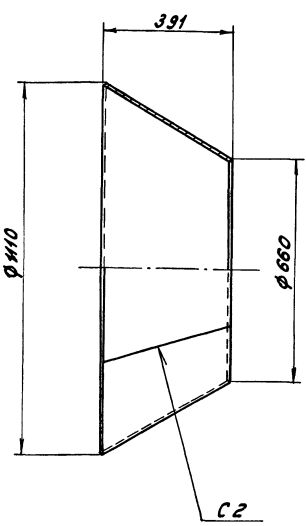


1. \* Размеры для справок
2.  $\pm \frac{1T16}{2}$
3. Сварные швы по ГОСТ 5264-80

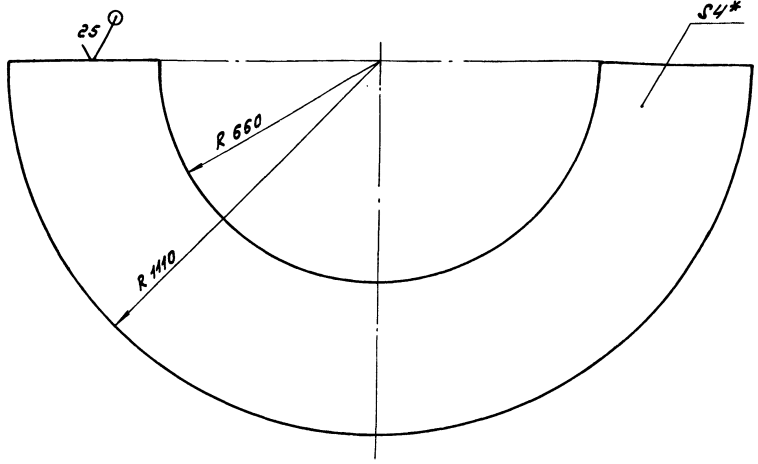
Д 20 А. 649. 053

Изм.	Лист	№ докум.	Подп.	Дата	Патрубок	Лит.	Масса	Масштаб
		Разраб. Козина	В.С.	2.2.87		Лист	4.8	1:10
Лист					Листов 1			
И. контр.					Госстрой СССР ГПИ Горьковский Сантехпроект			
М. контр.					Формат А4			

Д 20 А. 649. 052



Развертка



1. \* Размеры для справок
2.  $h16, \pm \frac{1T16}{2}$
3. Сварные швы по ГОСТ 5264-80

Д 20 А. 649. 052

Изм.	Лист	№ докум.	Подп.	Дата	Конус	Лит.	Масса	Масштаб
		Разраб. Козина	В.С.	2.2.87		У	39	1:10
Лист					Листов 1			
И. контр.					Госстрой СССР ГПИ Горьковский Сантехпроект			
М. контр.					Формат А4			

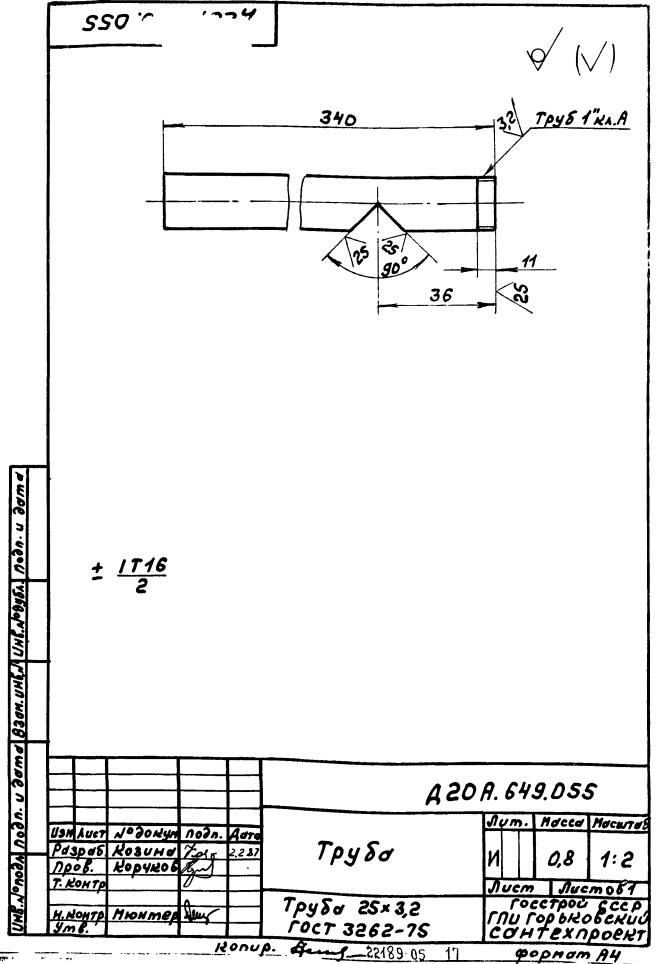
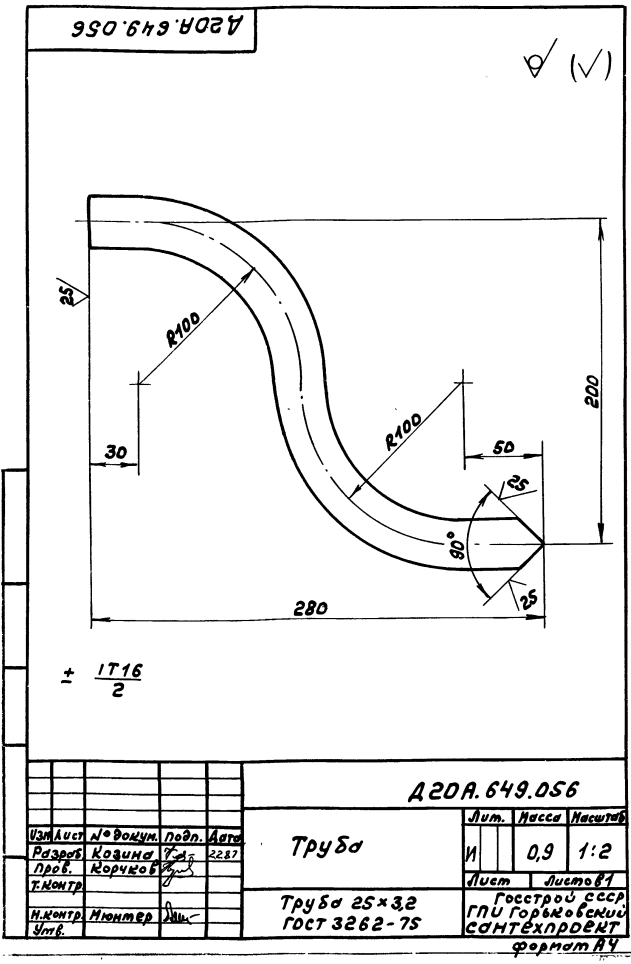


Туполов, проект 903-1-242.87, Ялыков 4 часть.

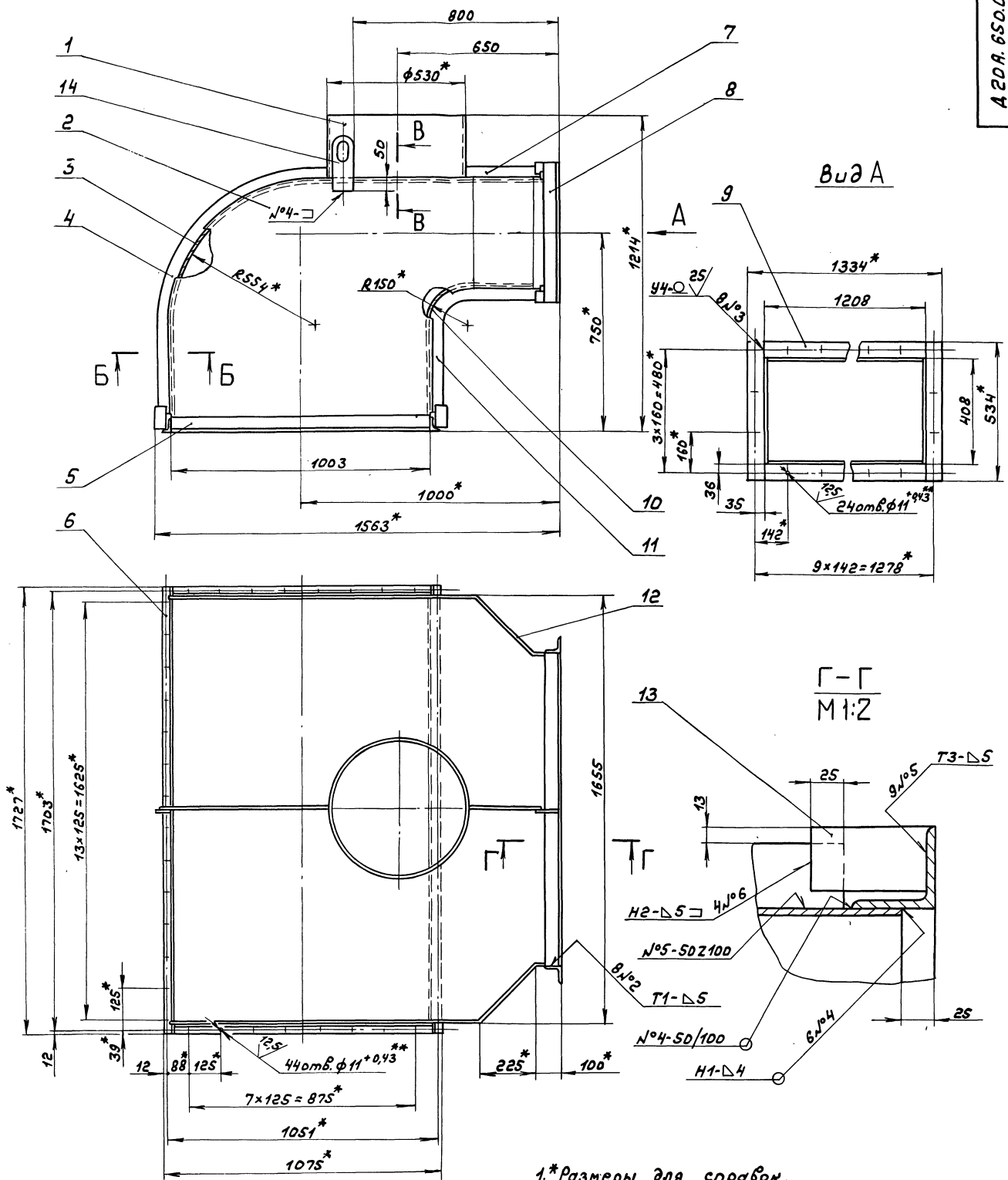
Формат Зона Лист	№ док. пос.	Обозначение	Наименование	Кол.	Примечание	
Б4	8	A 20A.650.008	Уголок Уголок 63х63х6-Б ГОСТ 8510-72 ВстЗен ГОСТ 535-79 L = 534 h16 25/ 2 31кг	2	31кг	
Б4	9	A 20A.650.009	Уголок Уголок 63х63х6-Б ГОСТ 8510-72 ВстЗен ГОСТ 535-79 L = 1208 h16 25/ 2 7кг	2	7кг	
А4	10	A 20A.650.011	Стенка	1		
А4	11	A 20A.650.012	Ребро	1		
А3	12	A 20A.650.002-01	Стенка	1		
Б4	13	A 20A.650.013	Накладка Полоса 2-Б-5х50 ГОСТ 103-76 ВстЗен ГОСТ 535-79 L = 90 h16 25/ 4 0,2кг	4	0,2кг	
Прочие изделия						
	14		Серьга 1200-01 МВН 3081-65	2	Ленинград "ОРГЭНЕРГ СТРОЙ"	
A 20A.650.000					2	Лист формат А4

Формат Зона Лист	№ док. пос.	Обозначение	Наименование	Кол.	Примечание	
			Документация			
А2		A 20A.650.000 СБ	Сборочный чертёж			
			Детали			
А4	1	A 20A.650.001	Патрубок	1		
А3	2	A 20A.650.002	Стенка	1		
А3	3	A 20A.650.003	Стенка	1		
А4	4	A 20A.650.004	Ребро	1		
Б4	5	A 20A.650.005	Уголок Уголок 56х36х5-Б ГОСТ 8510-72 ВстЗен ГОСТ 535-79 L = 1003 h16 25/ 2 35кг	2	35кг	
Б4	6	A 20A.650.006	Уголок Уголок 56х36х5-Б ГОСТ 8510-72 ВстЗен ГОСТ 535-79 L = 1727 h16 25/ 2 6кг	2	6кг	
Б4	7	A 20A.650.007	Ребро Полоса 2-Б-5х50 ГОСТ 103-76 ВстЗен ГОСТ 535-79 L = 315 h16 25/ 1 0,6кг	1	0,6кг	
A 20A.650.000					2	Лист формат А4

И.И. Туполов, подл. и дата: 22.08.77, И.И. Ялыков, подл. и дата: 22.08.77



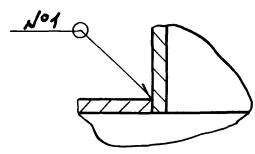
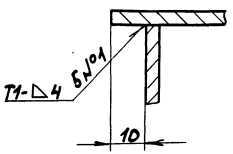
И.И. Туполов, подл. и дата: 22.08.77, И.И. Ялыков, подл. и дата: 22.08.77



- 1.\* Размеры для справок.
- 2.\*\* Обработать по сопрягаемой детали
- 3. ± IT16
- 4. Сварные швы по ГОСТ 5264-80.

Б-Б  
М1:1

В-В  
М1:1



А 20А. 650.000С6				Лист	Масштаб
Короб				И	277 1:10
				Лист	
Госстрой СССР				ГПИ Горьковского	
САНТЕХПРОЕКТ				Иркутск	
Изм.	Лист	№ докум.	Подп.	Дата	
Разраб.	Козима	22.57			
Пров.	Корюмов				
Т.Контр.	Лобачин				
Н.Контр.	Никитер				
Умб.					

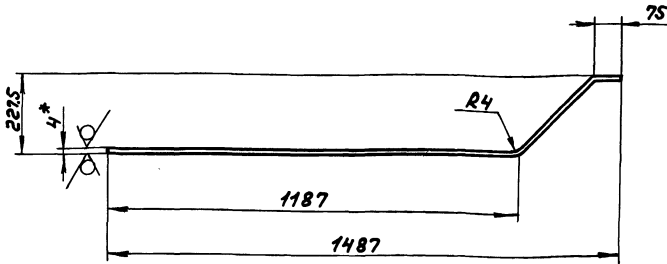
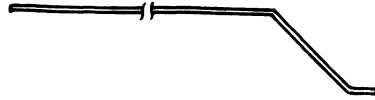
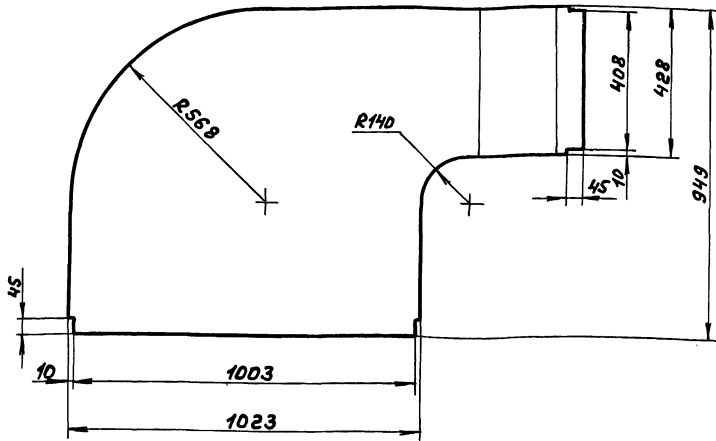
Изм. и дата введ. инст. или в. № изм. Подп. и дата

А 20А.650.002

А 20А.650.002

25/ (✓)

А 20А.650.002-01-зеркальное отражение  
Остальное - см. А 20А.650.002

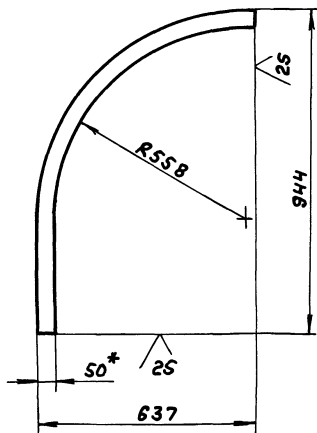


1.\*размеры для справок.  
2.  $\pm \frac{IT16}{2}$

А 20А.650.002				Лист	Масса	Листов
Изм.	Лист	№ докум.	Подп.	Дата	Стенка	
	И	Разраб. Козина	Иль.	22.87	И	35 1:10
	И	Проб. Козина	Иль.		Лист	Листов 1
	И	Т.Монтр.			Лист 5-ЛН-4 ГОСТ 19903-74 8стЗен ГОСТ 14637-79	
И.Монтр.	Мюнтер	Иль.			Госстрой СССР ГПИ Горьковский САНТЕХПРОЕКТ формат А3	

А 20А.650.004

(✓) (✓)

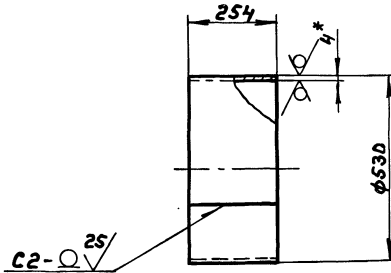


1.\*размеры для справок.  
2.  $\pm \frac{IT16}{2}$

А 20А.650.004				Лист	Масса	Листов
Изм.	Лист	№ докум.	Подп.	Дата	Ребро	
	И	Разраб. Козина	Иль.	22.87	И	24 1:10
	И	Проб. Корюков	Иль.		Лист	Листов 1
	И	Т.Монтр.			Лист 2-Б-5 ГОСТ 103-76 8стЗен ГОСТ 535-79	
И.Монтр.	Мюнтер	Иль.			Госстрой СССР ГПИ Горьковский САНТЕХПРОЕКТ формат А4	

А 20А.650.001

25/ (✓)



1.\*размеры для справок.  
2.  $h 16, \pm \frac{IT16}{2}$   
3. Сварные швы по ГОСТ 5264-80.

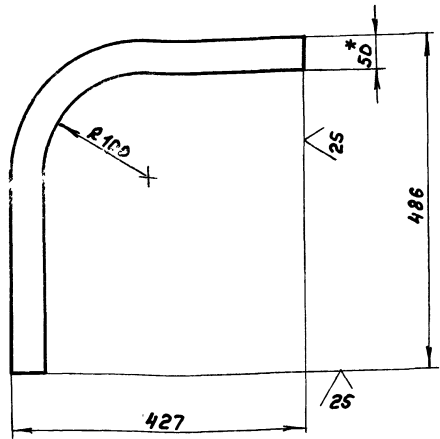
Иль.Иль. Подп. и Дата (взломщик) Иль.Иль. Подп. и Дата

А 20А.650.001				Лист	Масса	Листов
Изм.	Лист	№ докум.	Подп.	Дата	Патрубок	
	И	Разраб. Козина	Иль.	22.87	И	13 1:10
	И	Проб. Корюков	Иль.		Лист	Листов 1
	И	Т.Монтр.			Лист 5-ЛН-4 ГОСТ 19903-74 8стЗен ГОСТ 14637-79	
И.Монтр.	Мюнтер	Иль.			Госстрой СССР ГПИ Горьковский САНТЕХПРОЕКТ формат А4	

Туповой проект 903-1-212.87 Ансамбль части

А20А.650.012

(M) ✓



1.\*размеры для справок  
2. ± 1/16

А20А.650.012

Изм	Лист	№ докум	Подп.	Дата
Разр	Козина	2/21		2.2.87
Проб.	Корчкова			
Т.контр.				
И.контр.	Мюнтер			
Утв.				

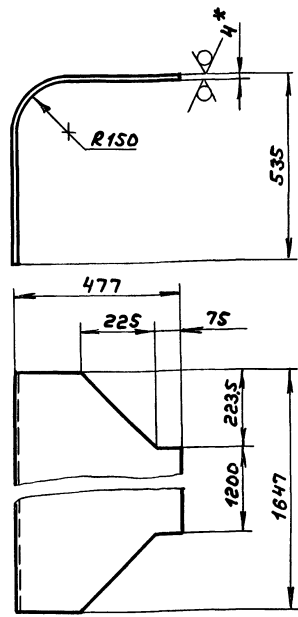
ребро

Лист	Масса	Масштаб
И	1,6	1:5
Лист	Листов	

Полоса 2-Б-5х50 ГОСТ103-76  
Госстрой СССР  
ГПИ Горьковский  
САНТЕХПРОЕКТ  
формат А4

А20А.650.011

(M) ✓



1.\*размеры для справок  
2. ± 1/16

А20А.650.011

Изм	Лист	№ докум	Подп.	Дата
Разр	Козина	2/21		2.2.87
Проб.	Корчкова			
Т.контр.				
И.контр.	Мюнтер			
Утв.				

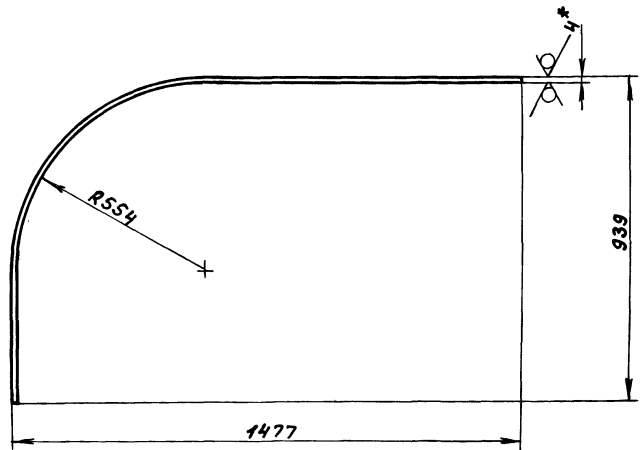
стенка

Лист	Масса	Масштаб
И	47	1:10
Лист	Листов	

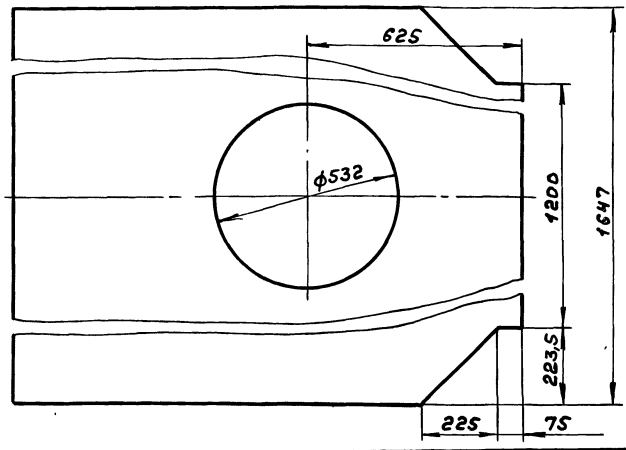
Лист Б-ПН-4 ГОСТ19903-74  
Госстрой СССР  
ГПИ Горьковский  
САНТЕХПРОЕКТ  
формат А4

А20А.650.003

(M) ✓



1.\*размеры для справок.  
2. Н16, ± 1/16



А20А.650.003

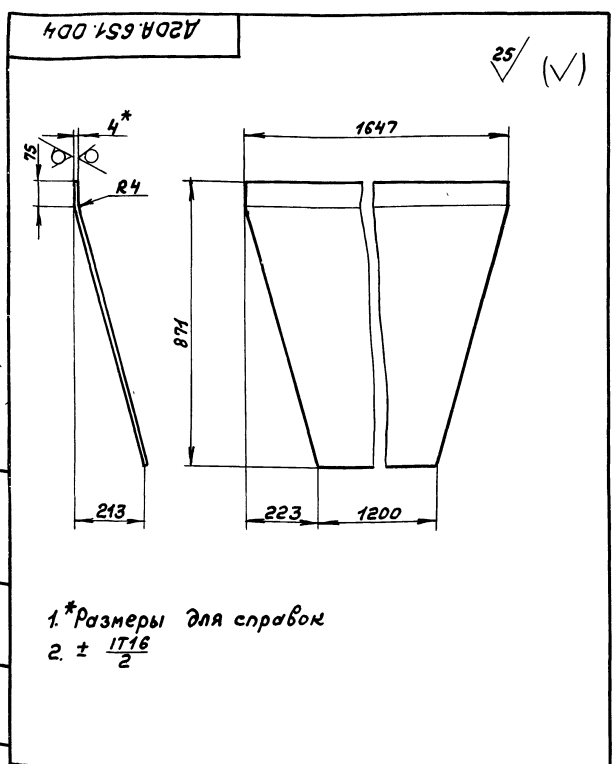
Изм	Лист	№ докум	Подп.	Дата
Разр	Козина	2/21		2.2.87
Проб.	Корчкова			
Т.контр.				
И.контр.	Мюнтер			
Утв.				

стенка

Лист	Масса	Масштаб
И	100	1:10
Лист	Листов	

Лист Б-ПН-4 ГОСТ19903-74  
Госстрой СССР  
ГПИ Горьковский  
САНТЕХПРОЕКТ  
формат А3

Типовой проект 903-1-24287 Ягодин 4 часть 2



25/ (✓)

1.\* Размеры для справок  
2 ± 1/16

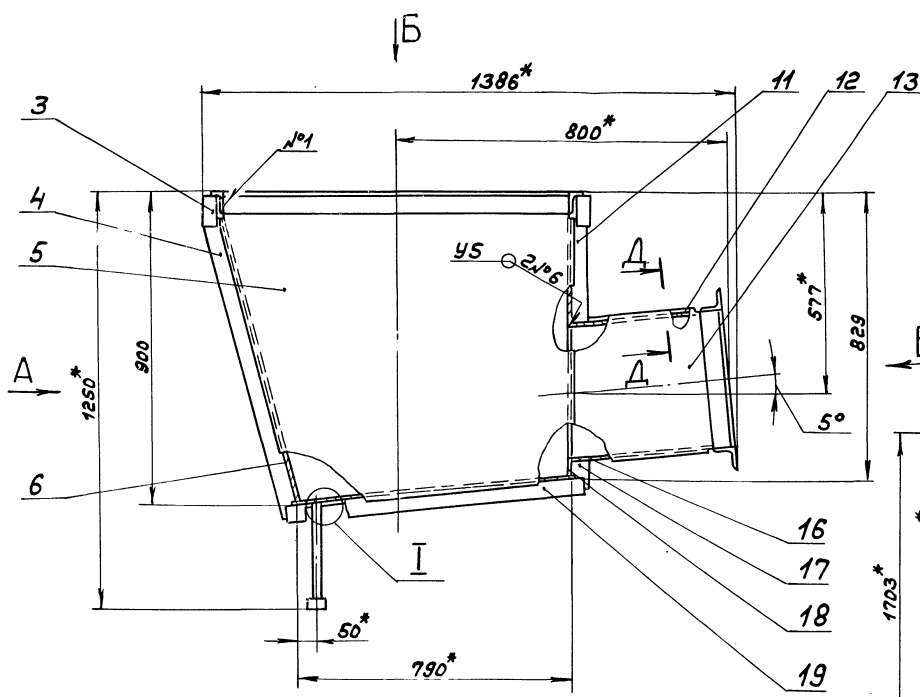
А20А.651.004			
Изм.	Лист	№ докум.	Подп.
Разраб.	Козина	Рис.	22.87
Проект.	Кориков		
Т. контр.			
И. контр.	Мюнтер	Илл.	
Стр.			
Лист		Стенка	
Б-ПН-4 ГОСТ 19903-74		Лит. Масса Металл	
8СтЗен ГОСТ 14637-79		И 40 1:10	
		Листов 1	
		Госстрой СССР	
		ГПИ Горьковский	
		СЕНТЕХПРОЕКТ	
		формат А4	

Формат	Зона	Поз.	Обозначение	Наименование	Кол.	Примечание
Б4		9	А20А.651.008	Уголок Уголок 63x63x6-Б ГОСТ 8509-79 8СтЗен ГОСТ 535-79 L = 926 h16 25/	2	5,3 кг
Б4		10	А20А.651.009	Уголок Уголок 63x63x6-Б ГОСТ 8509-79 8СтЗен ГОСТ 535-79 L = 400 h16 25/	2	2,3 кг
А4		11	А20А.651.011	Ребро	1	
Б4		12	А20А.651.012	Стенка Лист Б-ПН-4 ГОСТ 19903-74 8СтЗен ГОСТ 14637-79 (792x257) h16 25/	1	6 кг
А4		13	А20А.651.013	Стенка	2	
Б4		14	А20А.651.014	Уголок Уголок 56x36x5-Б ГОСТ 8510-79 8СтЗен ГОСТ 535-79 L = 1003 h16 25/	2	3,5 кг
Б4		15	А20А.651.015	Уголок Уголок 56x36x5-Б ГОСТ 8510-79 8СтЗен ГОСТ 535-79 L = 1727 h16 25/	2	6,0 кг
Б4		16	А20А.651.016	Стенка Лист Б-ПН-4 ГОСТ 19903-74 8СтЗен ГОСТ 14637-79 (792x293) h16 25/	1	7 кг
А20А.651.000						Лист 2

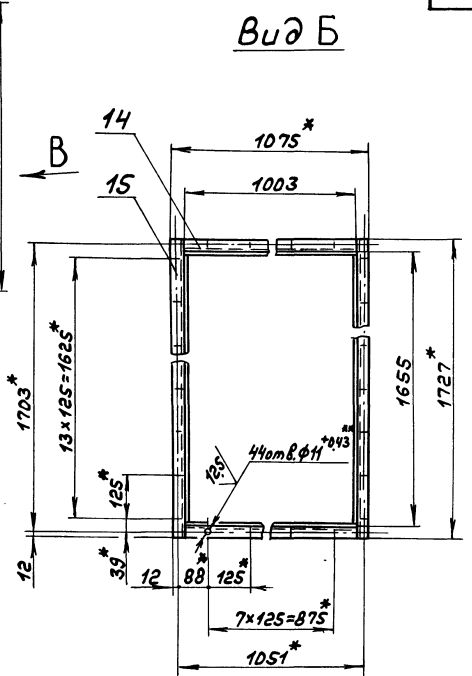
Формат	Зона	Поз.	Обозначение	Наименование	Кол.	Примечание
А4		17	А20А.651.017	Ребро	1	
А4		18	А20А.651.018	Стенка	1	
Б4		19	А20А.651.019	Ребро		
				Полоса 2-Б-5x50 ГОСТ 103-76 8СтЗен ГОСТ 535-79 L = 870 h16 25/	1	1,7 кг
				Прочие изделия		
				Коробок 25 ГОСТ 8962-75	1	
А20А.651.000						Лист 3

Формат	Зона	Поз.	Обозначение	Наименование	Кол.	Примечание
				Документация		
А2			А20А.651.000СБ	Сборочный чертёж		
				Атлас		
А4		1	А20А.649.055	Труба	1	
А4		2	А20А.649.056	Труба	1	
Б4		3	А20А.651.001	Накладка Полоса 2-Б-5x50 ГОСТ 103-76 8СтЗен ГОСТ 535-79 L = 90 h16 25/	2	0,2 кг
Б4		4	А20А.651.002	Ребро Полоса 2-Б-5x50 ГОСТ 103-76 8СтЗен ГОСТ 535-79 L = 915 h16 25/	1	1,8 кг
А2		5	А20А.651.003	Стенка	1	
А4		6	А20А.651.004	Стенка	1	
А3		7	А20А.651.003-01	Стенка	1	
А4		8	А20А.651.005	Стенка	1	
А20А.651.000						Лист 3
				Короб		
				Госстрой СССР		
				ГПИ Горьковский		
				СЕНТЕХПРОЕКТ		

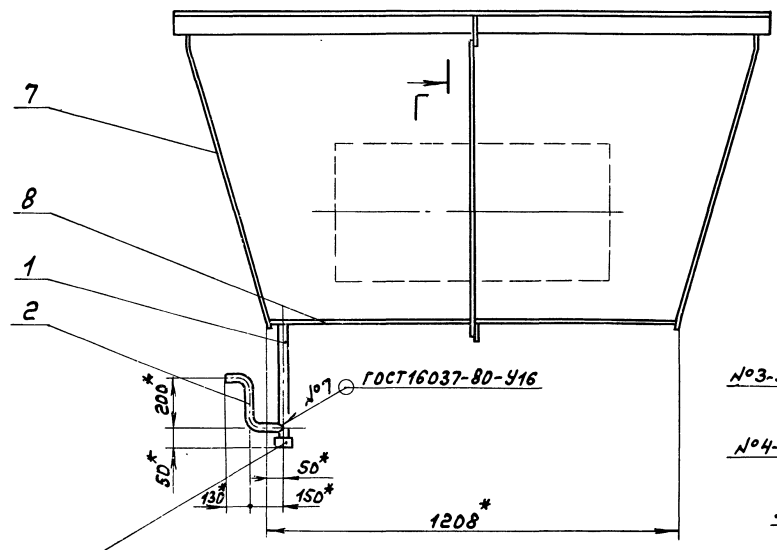
Типовой проект 903-1-242.17 Янвот 4 часть 2



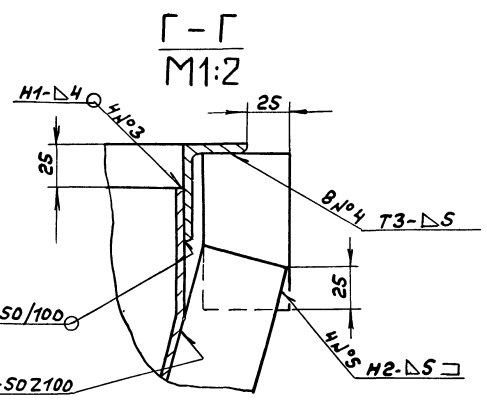
Вид А



Вид Б

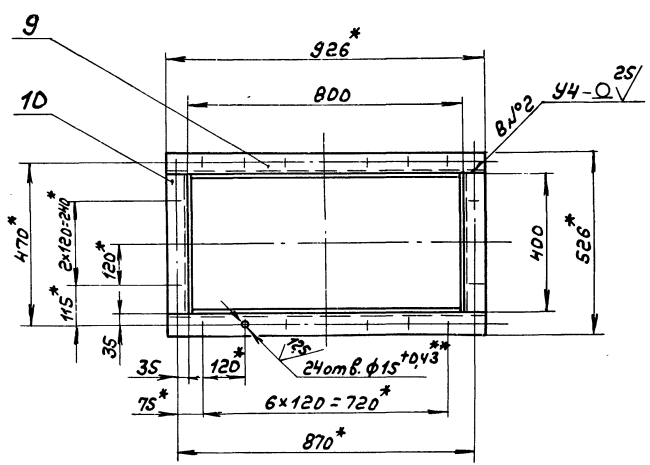
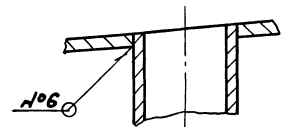
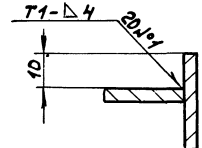


Вид В повернуто



Д-Д повернуто М1:1

И И М1:1



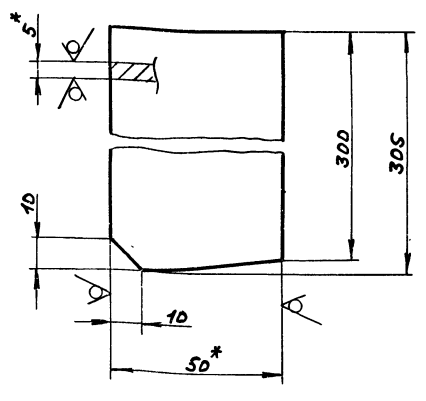
- 1.\* Размеры для справок.
- 2.\*\* Обработать по сопрягаемой детали
3. ± 1/16
4. Сварные швы по ГОСТ 5264-80, кроме указанных особо.

				А 20А.651.000СБ			
Изд. лист	№ докум.	подл.	Дата	Короб		Лист	Масштаб
Разраб.	Козина	Трун	22.87			И	217
Пров.	Корчнов					Лист	Листов
Т. контр.						Госстрой СССР	
Науч. отд.	Абашин					ГПИ Горьковский	
Н. контр.	Мюнттер					САНТЕХПРОЕКТ	
Инт. в.							

Лист № 10 из 10. Подл. и дата. Взам. инв. № 12345. Подл. и дата.

А 20А.651.011

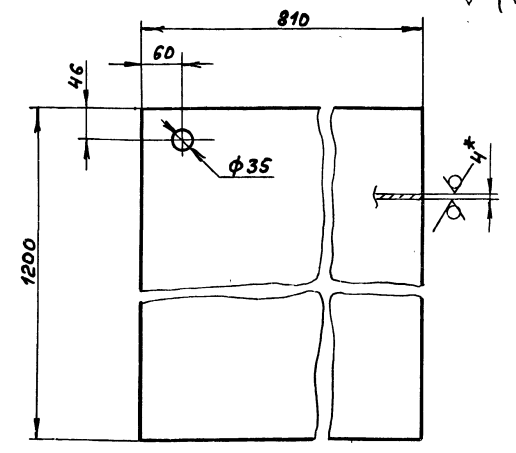
25/ (✓) (✓)



1.\*Размеры для справок  
2. ±  $\frac{IT16}{2}$

А 20А.651.011				Лист	Масса	Листов	
Изм	Лист	№ докум	Подп.	Дата	И	0,6	1:1
Разр	Разр	Козина	Воз	2.2.87			
Проб	Проб	Корчнов	С				
Т.Контр					Лист	Листов	1
И.Контр	Июнктер				Лист 2-Б-5х50 ГОСТ 103-76 8стЗен ГОСТ 535-79		
Утв.					Госстрой СССР ГПИ Горьковский САНТЕХПРОЕКТ формат А4		

25/ (✓) (✓)



1.\*Размеры для справок.  
2. ±  $\frac{IT16}{2}$

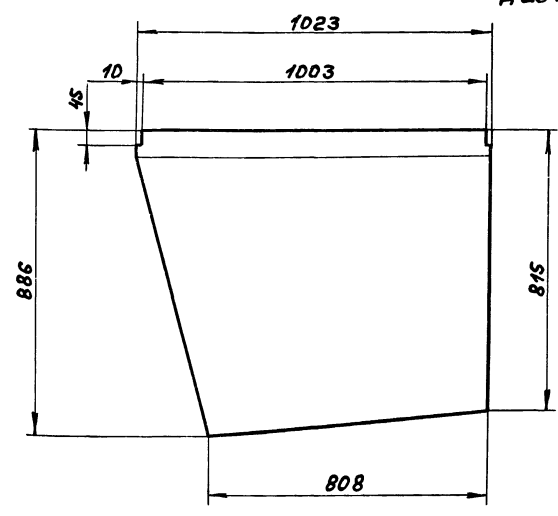
Изм. Лист № докум Подп. Дата

А 20А.651.005				Лист	Масса	Листов	
Изм	Лист	№ докум	Подп.	Дата	И	30	1:5
Разр	Разр	Козина	Воз	2.2.87			
Проб	Проб	Корчнов	С				
Т.Контр					Лист	Листов	1
И.Контр	Июнктер				Лист 5-ПН-4 ГОСТ 19903-74 8стЗен ГОСТ 14637-79		
Утв.					Госстрой СССР ГПИ Горьковский САНТЕХПРОЕКТ формат А4		

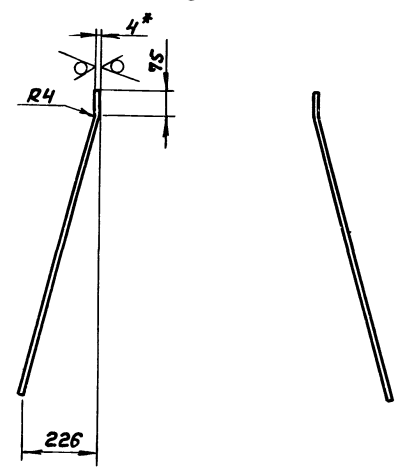
А 20А.651.003

А 20А.651.003

25/ (✓) (✓)



А 20А.651.003-01-зеркальное отражение  
Остальное- см. А 20А.651.003



1.\*Размеры для справок.  
2. ±  $\frac{IT16}{2}$

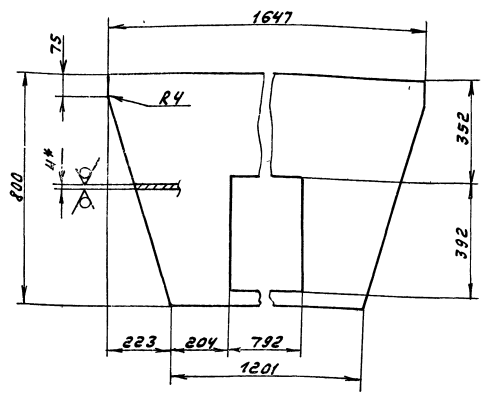
Изм. Лист № докум Подп. Дата

А 20А.651.003				Лист	Масса	Листов	
Изм	Лист	№ докум	Подп.	Дата	И	27	1:10
Разр	Разр	Козина	Воз	2.2.87			
Проб	Проб	Корчнов	С				
Т.Контр					Лист	Листов	1
И.Контр	Июнктер				Лист 5-ПН-4 ГОСТ 19903-74 8стЗен ГОСТ 14637-79		
Утв.					Госстрой СССР ГПИ Горьковский САНТЕХПРОЕКТ формат А3		

Типовой проект 903-1-чвр.87. Любому часте

Д 20А.651.018

25/ (✓)



1.\* Размеры для справок.  
2. ± 1/16

Д 20А.651.018

Стенка

Лист	Масса	Усиление
У	25	1:10
Лист	Листов	
Лист 5-ПК-4 ГОСТ 19903-74	Лист 6Б7	
ВСт.Зен ГОСТ 14637-79	Сантехпроект	формат А4

Изм	Лист	№ докум	Подп.	Дата
Разраб	Козина	363	3.6.87	
Проб.	Корчков			
Т.контр.				
И.контр.	Мягкостр			
Чтв.				

Время	Дата	Обозначение	Наименование	Кол.	Примечание
			Документация		
02		Д 20А. 652. 000 СБ	Сборочный чертёж		
			Сборочные единицы		
01	01	Д 20А. 652. 010	Диффузор	1	
01	02	Д 20А. 652. 020	Отвод	1	
01	03	Д 20А. 652. 030	Короб	1	
01	04	Д 20А. 652. 040	Отвод	2	
01	05	Д 20А. 652. 030-01	Короб	1	

Типовой проект 903-1-чвр.87. Любому часте

Д 20А.652.000

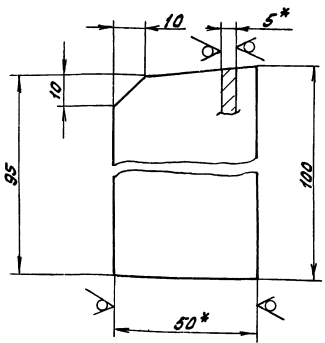
Короб

Лист	Масса	Усиление
У	1	1:10
Лист	Листов	
Лист 5-ПК-4 ГОСТ 19903-74	Лист 7	
ВСт.Зен ГОСТ 14637-79	Сантехпроект	формат А4

Изм	Лист	№ докум	Подп.	Дата
Разраб	Козина	363	3.6.87	
Проб.	Корчков			
Т.контр.				
И.контр.	Мягкостр			
Чтв.				

Д 20А.651.017

25/ (✓)



1.\* Размеры для справок.  
2. ± 1/16

Д 20А.651.017

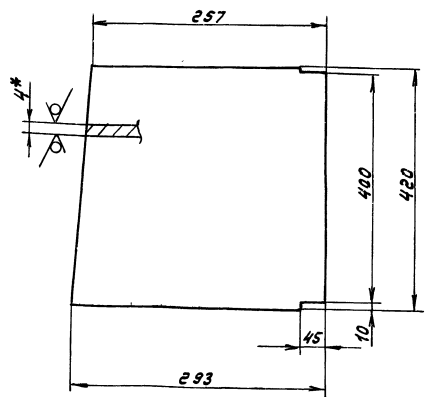
Ребро

Лист	Масса	Усиление
У	0,2	1:1
Лист	Листов	
Лист 5-ПК-50 ГОСТ 103-76	Лист 7	
ВСт.Зен ГОСТ 535-79	Сантехпроект	формат А4

Изм	Лист	№ докум	Подп.	Дата
Разраб	Козина	363	3.6.87	
Проб.	Корчков			
Т.контр.				
И.контр.	Мягкостр			
Чтв.				

Д 20А.651.013

25/ (✓)



1.\* Размеры для справок.  
2. ± 1/16

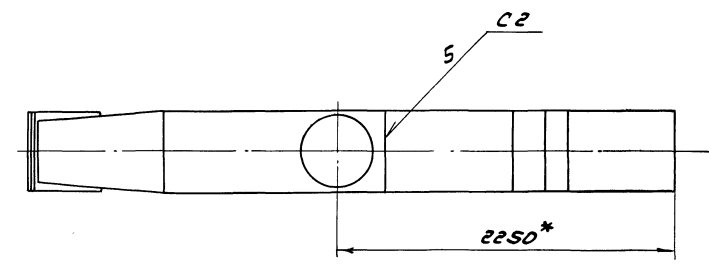
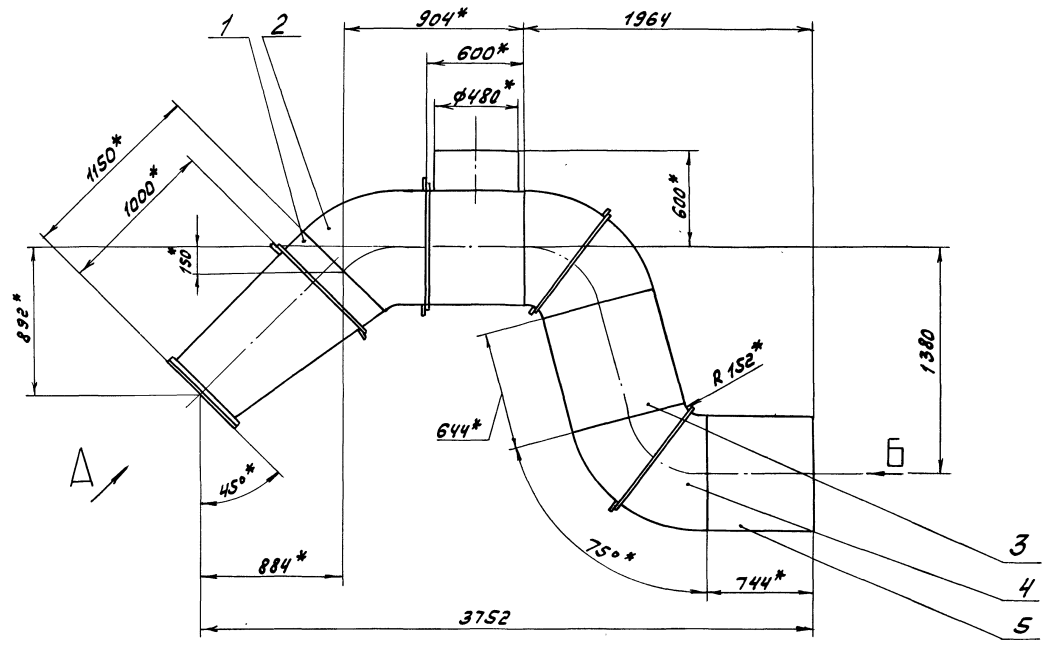
Д 20А.651.013

Стенка

Лист	Масса	Усиление
У	5,6	1:1
Лист	Листов	
Лист 5-ПК-4 ГОСТ 19903-74	Лист 7	
ВСт.Зен ГОСТ 14637-79	Сантехпроект	формат А4

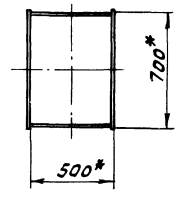
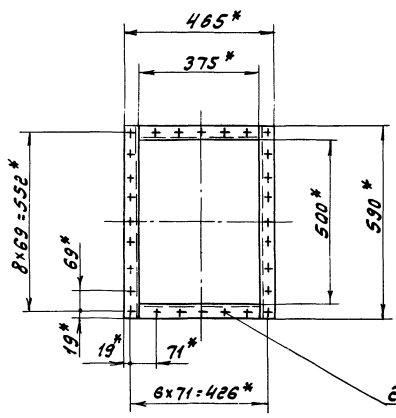
Изм	Лист	№ докум	Подп.	Дата
Разраб	Козина	363	3.6.87	
Проб.	Корчков			
Т.контр.				
И.контр.	Мягкостр			
Чтв.				





Вид А повернуто  
М 1:10

Вид Б



1.\* Размеры для справок.

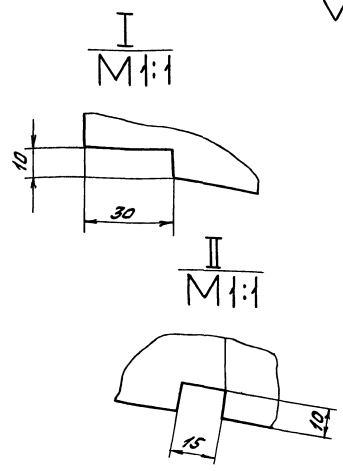
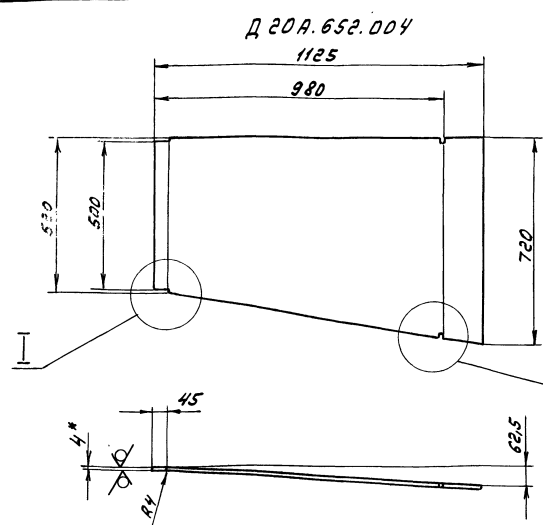
2.  $\pm \frac{1716}{2}$

3. Сварные швы по Гост 5264-10

				Д 20А.652.000СБ			
Изм.	Лист	№ докум.	Подп.	Дата	Лит.	Масштаб	Исполн.
		Монтаж	В.Б.37		У	393 1:20	
		Монтаж					
		Вальсент					
		Монтаж					
		Чит.					
Короб						Лист Листов 1	
						Госстрой СССР	
						ГПИ Горьковский	
						Сантехпроект	
Копир. А.И.Авдеев						С.Р.Рамат. А.	

Типовой проект 903-242.87. Любимый проект. Любимый проект. Любимый проект.

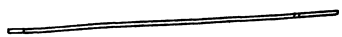
Д 20А.652.004



25 (M)

1\* Размеры для справок  
2.  $h16, \pm \frac{1716}{2}$

Д 20А.652.004-01 зеркальное отражение  
Остальное см. Д 20А.652.004

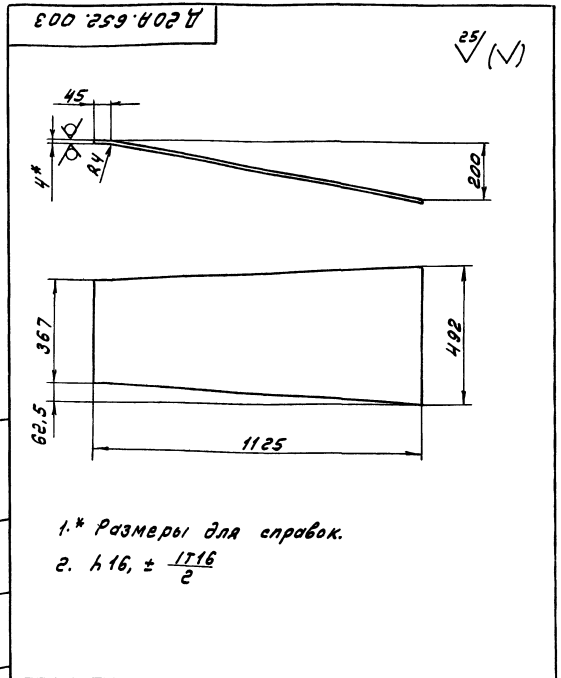


				Д 20А.652.004			
Изм.	Лист	№ докум.	Подп.	Дата	Лист	Масса	Изменяет
Разр.	Монтаж	Монтаж	Монтаж	3.6.87	У	21.9	1:10
Проб.	Монтаж	Монтаж	Монтаж		Лист	Листов 7	
Т.контр.					Лист 6-ЛН-4 ГОСТ 19903-74 8 СтЗел ГОСТ 14637-79		
И.контр.	Монтаж	Монтаж	Монтаж		Госстрой СССР ГПИ Горьковский Синтезпроект Формат А3		

Любимый проект. Любимый проект. Любимый проект.

Изм.	Лист	№ докум.	Подп.	Дата	Лист	Масса	Изменяет
Изм.	Лист	№ докум.	Подп.	Дата	Лист	Масса	Изменяет
Разр.	Монтаж	Монтаж	Монтаж	3.6.87	У	15.24	1:10
Проб.	Монтаж	Монтаж	Монтаж		Лист	Листов 7	
Т.контр.					Лист 6-ЛН-4 ГОСТ 19903-74 8 СтЗел ГОСТ 14637-79		
И.контр.	Монтаж	Монтаж	Монтаж		Госстрой СССР ГПИ Горьковский Синтезпроект Формат А3		

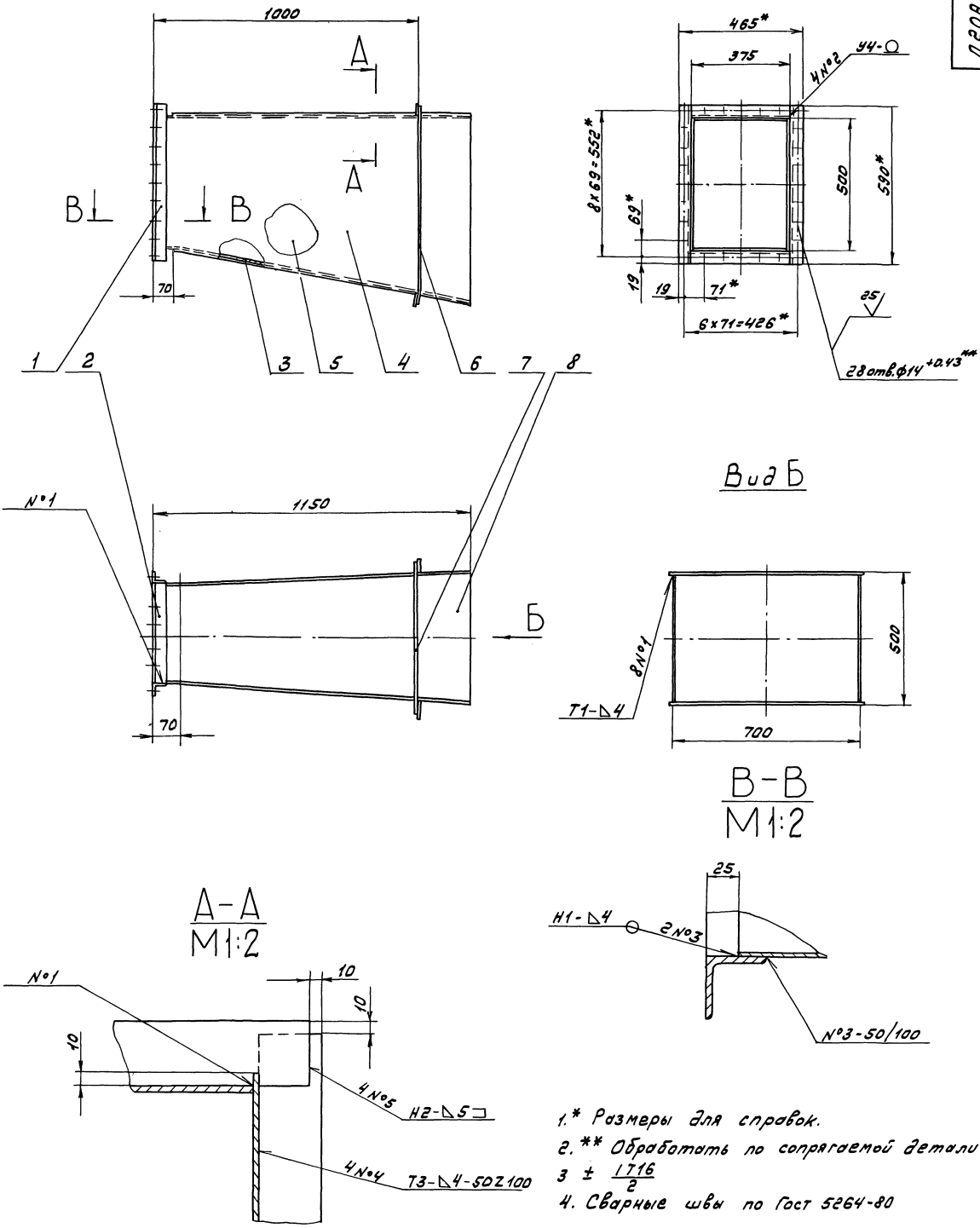
Д 20А.652.010  
Диффузор



1\* Размеры для справок.  
2.  $h16, \pm \frac{1716}{2}$

25 (M)

				Д 20А.652.003			
Изм.	Лист	№ докум.	Подп.	Дата	Лист	Масса	Изменяет
Разр.	Монтаж	Монтаж	Монтаж	3.6.87	У	15.24	1:10
Проб.	Монтаж	Монтаж	Монтаж		Лист	Листов 7	
Т.контр.					Лист 6-ЛН-4 ГОСТ 19903-74 8 СтЗел ГОСТ 14637-79		
И.контр.	Монтаж	Монтаж	Монтаж		Госстрой СССР ГПИ Горьковский Синтезпроект Формат А3		



Вид Б

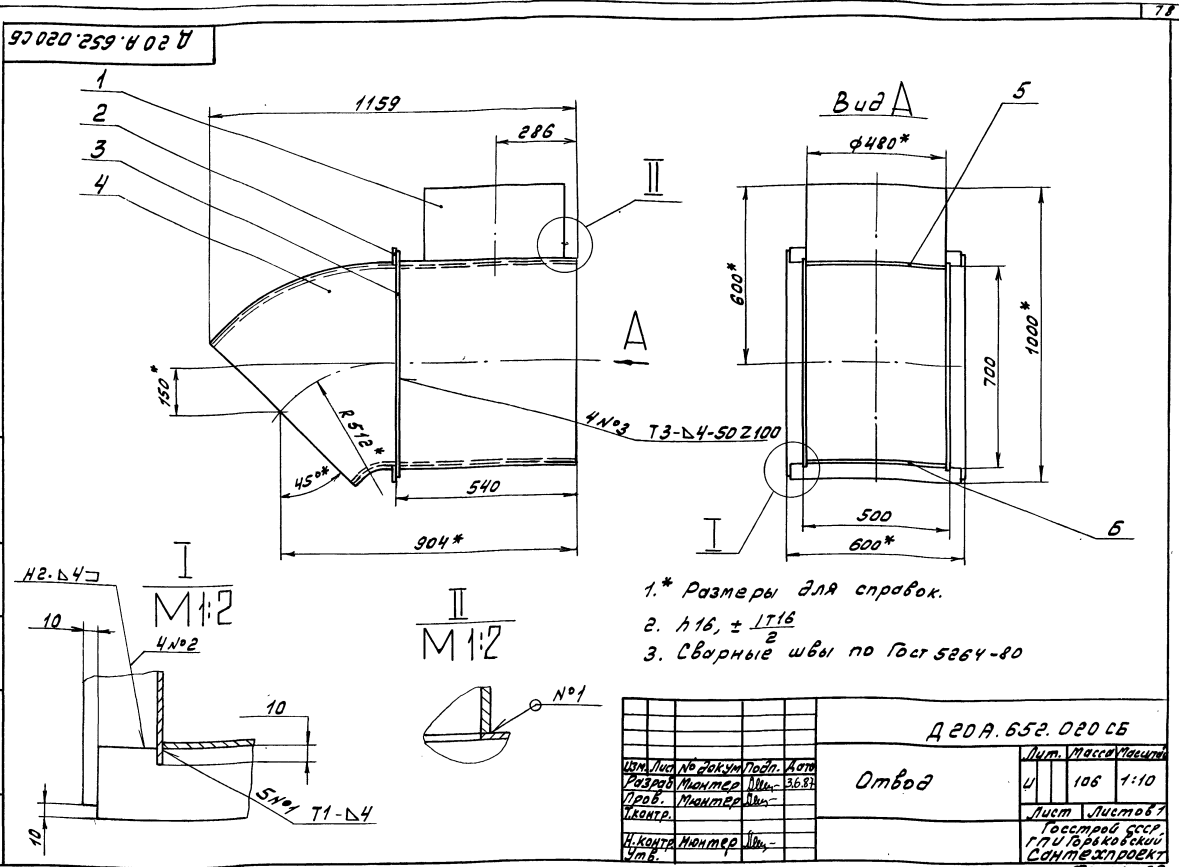
В-В  
М1:2

А-А  
М1:2

- 1.\* Размеры для справок.
- 2.\*\* Обработать по сопрягаемой детали
- 3 ± 1716 / 2
4. Сварные швы по Гост 5264-80

				Д 20 А. 652. 010 СБ			
Изм.	Лист	№ докум.	Дата	Диффузор	Лист	Масса	Масштаб
Разраб.	Мюнтер	Ильм.	3.5.83		U	86	1:10
Проб.	Мюнтер	Ильм.			Лист Листов 7		
Контр.					Госстрой СССР ГПИ Горьковский Сантехпроект		
Исполн.	Мюнтер	Ильм.					Формат А
Утв.							

И.В. Николаев, П.В. и В.А. Николаев, А.И.В. Николаев, П.В. и В.А. Николаев, П.В. и В.А. Николаев



И.В. Николаев, П.В. и В.А. Николаев, А.И.В. Николаев, П.В. и В.А. Николаев, П.В. и В.А. Николаев

Изм.	Лист	№ докум.	Подп.	Дата	Лист	Масса	Масштаб
Д 20 А. 652. 020						Лист	Листов
Отвод						1	15,17
						Госстрой СССР ГПИ Горьковский Сантехпроект Формат А4	

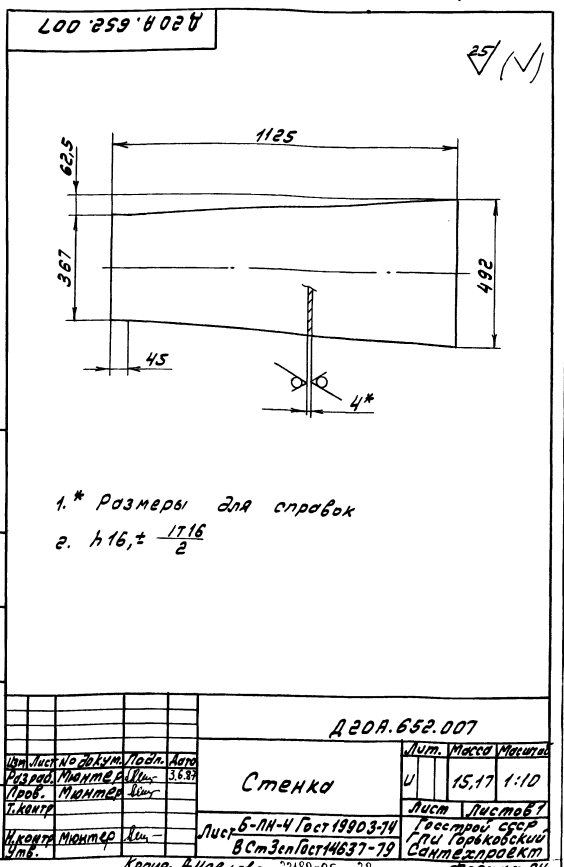
  

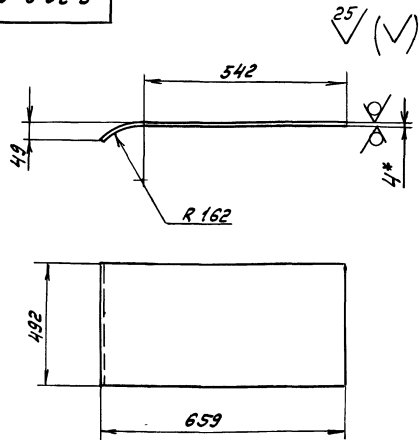
Изм.	Лист	№ докум.	Подп.	Дата	Лист	Масса	Масштаб	
Д 20 А. 652. 020 СБ						Лист	Масса	Масштаб
Отвод						1	106	1:10
						Госстрой СССР ГПИ Горьковский Сантехпроект Формат А3		

Изм.	Лист	№ докум.	Подп.	Дата	Лист	Масса	Масштаб
Д 20 А. 652. 020						Лист	Листов
Отвод						1	15,17
						Госстрой СССР ГПИ Горьковский Сантехпроект Формат А4	

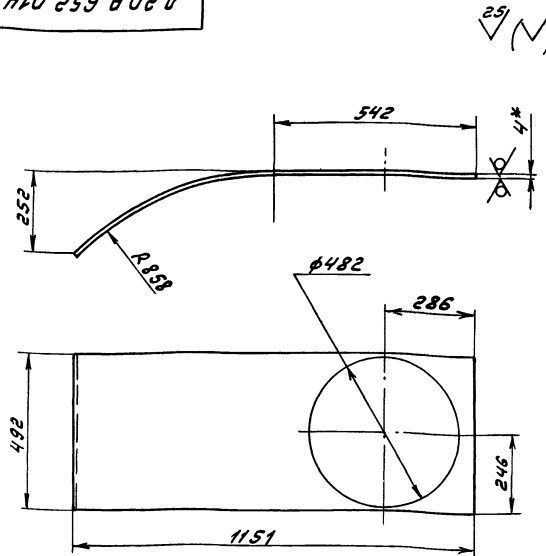
И.В. Николаев, П.В. и В.А. Николаев, А.И.В. Николаев, П.В. и В.А. Николаев, П.В. и В.А. Николаев





- 1.\* Размеры для справок.
- 2.  $h16, \pm \frac{1716}{2}$

				Д 20 А. 652. 015			
Изм.	Лист	№ докум.	Подп.	Дата	Лист	Масса	Масштаб
	Разр.	Монтаж	Ильин	0.6.83	1	18.3	1:10
Проб.	Монтаж	Ильин			Лист	Листов	7
И.контр.	Монтаж	Ильин			Госстрой СССР ГПИ Горьковский Сантехпроект Формат А4		
И.контр.	Монтаж	Ильин			Лист Б-ПН-4 ГОСТ 19903-74 ВСтЗен ГОСТ 14637-79		



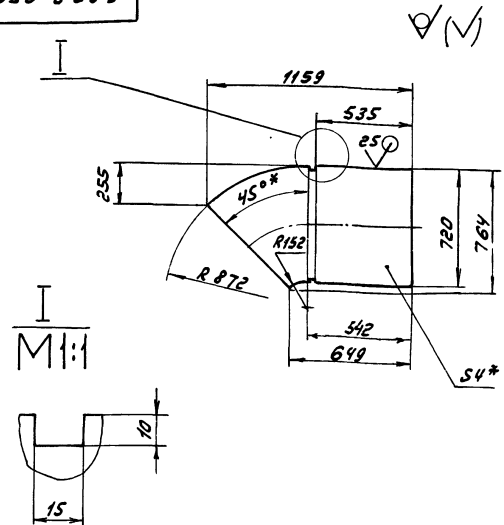
- 1.\* Размеры для справок
- 2.  $h16, \pm \frac{1716}{2}$

И.контр. Монт. И. Ильин

				Д 20 А. 652. 014			
Изм.	Лист	№ докум.	Подп.	Дата	Лист	Масса	Масштаб
	Разр.	Монтаж	Ильин	0.6.83	1	14.6	1:10
Проб.	Монтаж	Ильин			Лист	Листов	7
И.контр.	Монтаж	Ильин			Госстрой СССР ГПИ Горьковский Сантехпроект Формат А4		
И.контр.	Монтаж	Ильин			Лист Б-ПН-4 ГОСТ 19903-74 ВСтЗен ГОСТ 14637-79		

Формат	Зона	Лист	Обозначение	Наименование	Кол.	Примечание
			Д 20 А. 652. 030 СБ	Сборочный чертеж		
			Переменные данные для исполнений			
			Д 20 А. 652. 030			
			Детали			
64		1	Д 20 А. 652. 017	Стенка		
			Лист Б-ПН-4 ГОСТ 19903-74 ВСтЗен ГОСТ 14637-79			
			(720x644) h16	<sup>29</sup>	2	14.6 кг
64		2	Д 20 А. 652. 018	Стенка		
			Лист Б-ПН-4 ГОСТ 19903-74 ВСтЗен ГОСТ 14637-79			
			(492x644) h16	<sup>25</sup>	2	9.95 кг
			Д 20 А. 652. 030-01			
			Детали			
64		1	Д 20 А. 652. 019	Стенка		
			Лист Б-ПН-4 ГОСТ 19903-74 ВСтЗен ГОСТ 14637-79			
			(720x744) h16	<sup>25</sup>	2	
64		2	Д 20 А. 652. 021	Стенка		
			Лист Б-ПН-4 ГОСТ 19903-74 ВСтЗен ГОСТ 14637-79			
			(492x744) h16	<sup>29</sup>	2	

				Д 20 А. 652. 030			
Изм.	Лист	№ докум.	Подп.	Дата	Лист	Масса	Масштаб
	Разр.	Монтаж	Ильин	0.6.83	1		
Проб.	Монтаж	Ильин			Лист	Листов	7
И.контр.	Монтаж	Ильин			Госстрой СССР ГПИ Горьковский Сантехпроект Формат А4		
И.контр.	Монтаж	Ильин			Лист Б-ПН-4 ГОСТ 19903-74 ВСтЗен ГОСТ 14637-79		



- 1.\* Размеры для справок.
- 2.  $h16, \pm \frac{1716}{2}$

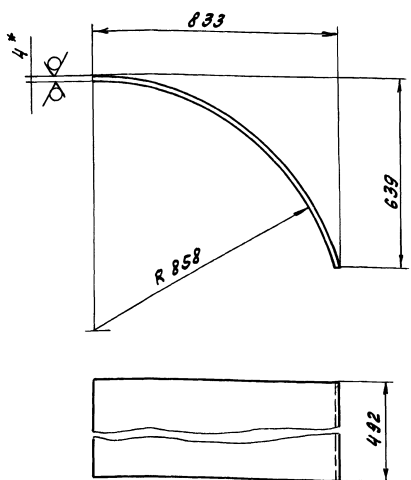
И.контр. Монт. И. Ильин

				Д 20 А. 652. 013			
Изм.	Лист	№ докум.	Подп.	Дата	Лист	Масса	Масштаб
	Разр.	Монтаж	Ильин	0.6.83	1	23.6	1:20
Проб.	Монтаж	Ильин			Лист	Листов	7
И.контр.	Монтаж	Ильин			Госстрой СССР ГПИ Горьковский Сантехпроект Формат А4		
И.контр.	Монтаж	Ильин			Лист Б-ПН-4 ГОСТ 19903-74 ВСтЗен ГОСТ 14637-79		

Типовой проект 903-1-242.87 - Работы 4 части

220.259.023

25/ (✓)



1.\* Размеры для справок.  
2. h16, ± 1716/2

Д 20 А. 652. 023

Изм.	Лист	№ докум.	Подп.	Дата	Лит. Масса Материал
Разраб.	Монтаж	Изм.	3.6.82		
Проб.	Монтаж	Изм.			Лист Листов 7
Контр.					
И.контр.	Монтаж	Изм.			Лист Б-ПН-4 Гост 18903-74 Гострой СССР ГПИ Горьковской Сантехпроект Формат А4
Утв.					

20

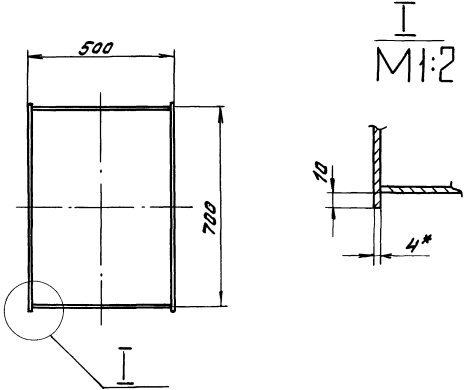
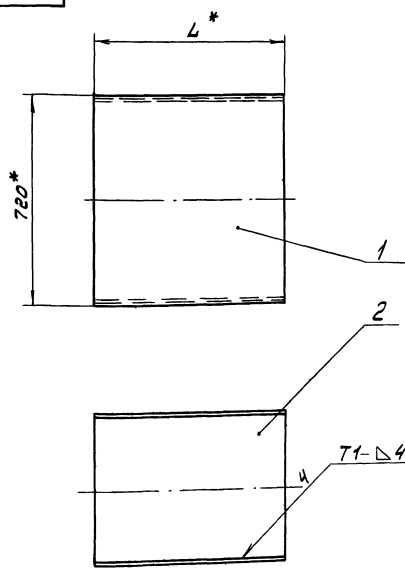
Формат	Зона	Лист	Обозначение	Наименование	Мат.	Примеч.
				Документация		
			Д 20 А. 652. 040 СБ	Сборочный чертеж		
				<u>Детали</u>		
А4	1		Д 20 А. 652. 023	Стенка	1	
А3	2		Д 20 А. 652. 024	Стенка	2	
А4	3		Д 20 А. 652. 025	Стенка	1	
Б4	4		Д 20 А. 652. 026	Ребро		
				полоса Б-5х50 Гост 103-76 в ст.вел. Гост 535-79		
				L = 580 h 16 25/	2	1,13 кг
Б4	5		Д 20 А. 652. 027	Ребро		
				полоса Б-5х50 Гост 103-76 в ст.вел. Гост 535-79		
				L = 780 h 16 25/	2	1,52 кг

Д 20 А. 652. 040

Изм.	Лист	№ докум.	Подп.	Дата	Лит. Лист Листов
Разраб.	Монтаж	Изм.	3.6.82		
Проб.	Монтаж	Изм.			Лит. Лист Листов 7
Контр.					
И.контр.	Монтаж	Изм.			Лист Б-ПН-4 Гост 18903-74 Гострой СССР ГПИ Горьковской Сантехпроект Формат А4
Утв.					

Короб

220.259.030



1.\* Размеры для справок.  
2. h16, ± 1716/2  
3. Сварные швы по Гост 5264-80

Обозначение	L, мм	Масса, кг
Д 20 А. 652. 030	644	49.3
-01	744	56.5

Д 20 А. 652. 030 СБ

Изм.	Лист	№ докум.	Подп.	Дата	Лит. Масса Материал
Разраб.	Монтаж	Изм.	3.6.82		
Проб.	Монтаж	Изм.			Лит. Лист Листов 7
Контр.					
И.контр.	Монтаж	Изм.			Лист Б-ПН-4 Гост 18903-74 Гострой СССР ГПИ Горьковской Сантехпроект Формат А4
Утв.					

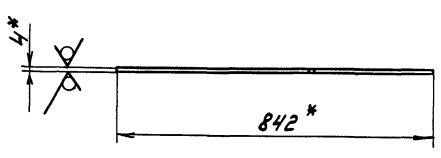
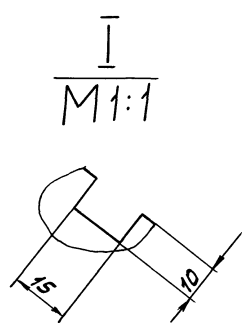
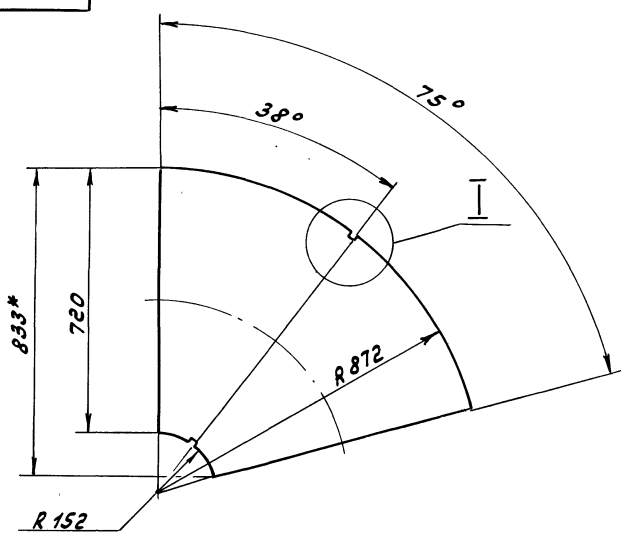
Короб

Типовой проект 903-1-242.87 - Работы 4 части

Туповой проект 903-1-242-87 Андом 4 час 56

Д 20 А. 652.024

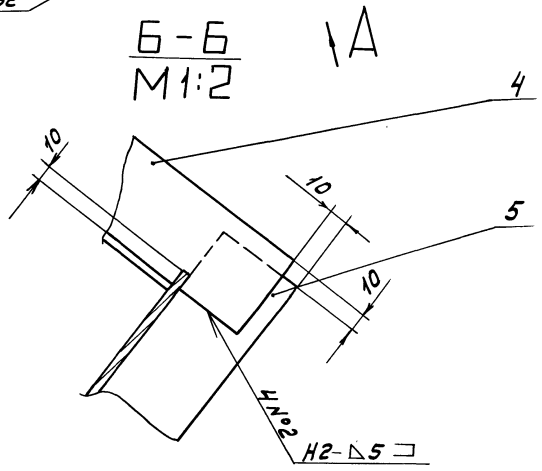
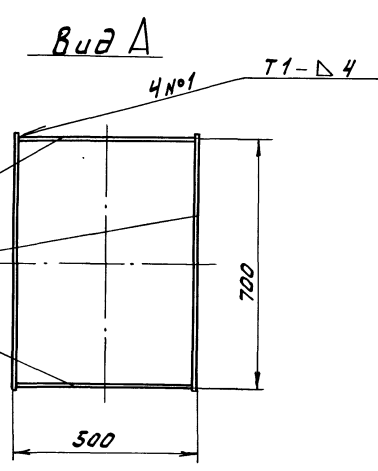
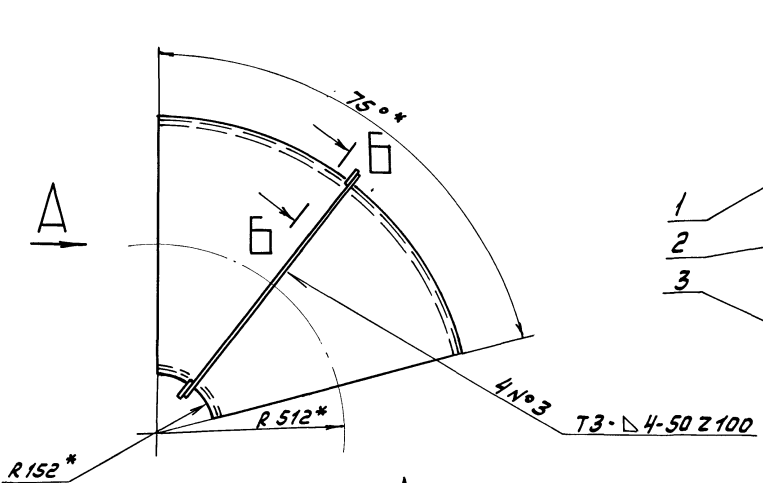
25/✓✓



- 1.\* Размеры для справок.
2.  $h16, \pm \frac{1716}{2}$
3. Сварные швы по Гост 5264-80

				Д 20 А. 652.024		
Изм. Лист	№ докум.	Подп.	Дата	Стенка	Лит.	Масса/Масштаб
Разраб.	Мюнтер	Иль-	3.6.83		U	15,14 1:10
Проб.	Мюнтер	Иль-			Лист	Листов 1
Т. контр.				Лист Б-ПН-4 Гост 19903-74	Госстрой СССР	
И. контр.	Мюнтер	Иль-		В.С.Зел Гост 14637-79	ГПИ Горьковский	
Чтв.					Самтехпроект	
				Формат А3		

Д 20 А. 652.040 СБ



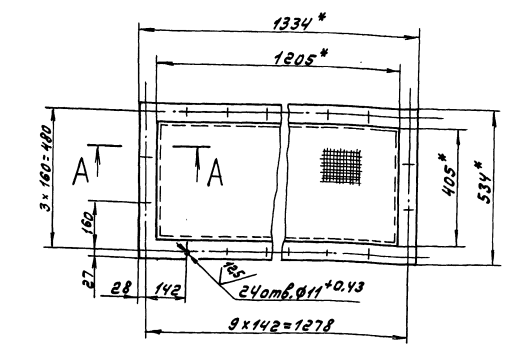
- 1.\* Размеры для справок
2.  $h16, \pm \frac{1716}{2}$
3. Сварные швы по Гост 5264-80

				Д 20 А. 652.040 СБ		
Изм. Лист	№ докум.	Подп.	Дата	Отвод	Лит.	Масса/Масштаб
Разраб.	Мюнтер	Иль-	3.6.83		U	51 1:10
Проб.	Мюнтер	Иль-			Лист	Листов 1
Т. контр.				Лист Б-ПН-4 Гост 19903-74	Госстрой СССР	
И. контр.	Мюнтер	Иль-		В.С.Зел Гост 14637-79	ГПИ Горьковский	
Чтв.					Самтехпроект	
				Формат А3		

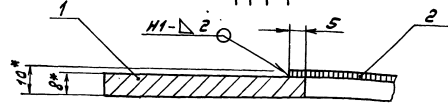
Туповой проект 903-1-242-87 Андом 4 час 56

Типовой проект 900-1-242.87. Приложение 4 чертеж 2

Д 22А.029.000 СБ



A - A  
M 1:1



- 1.\* Размеры для справок
- 2.  $\pm \frac{17.16}{2}$
- 3. Сварные швы по ГОСТ 5264-80

Д 22А.029.000 СБ

Сетка

Лист	Масса	Условий
У	16	1:10

Изм.	Лист	№ докум.	Подп.	Дата
Разработ.	Козина	3637		
Проб.	Корчак			
Т. контр.				
И. контр.	Мягков			
Утв.				

Лист 1 Листов 7  
Госстрой СССР  
ГПИ Горьковский  
Сантехпроект  
Формат А4

Формат	Лист	№ док.	Наименование	Кол.	Примечание
			Документация		
А4	1	Д 22А.029.000 СБ	СБОРОЧНЫЙ ЧЕРТЕЖ		
			Детали		
А4	1	Д 22А.029.001	Фланец	1	
А4	2	Д 22А.029.002	Сетка		
			Сетка по ГОСТу Квадр. ГОСТ 6613-75 (1205 x 405) h16	1	0,7 кг

Изм.	Лист	№ докум.	Подп.	Дата
Разработ.	Козина	3637		
Проб.	Корчак			
Т. контр.	Мягков			
И. контр.	Мягков			
Утв.				

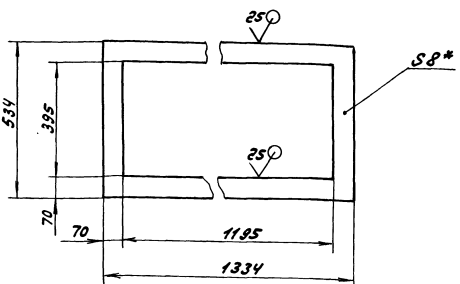
Лист 1 Листов 7  
Госстрой СССР  
ГПИ Горьковский  
Сантехпроект  
Формат А4

Д 22А.029.000

Сетка

Д 22А.029.001

(V)



- 1.\* Размеры для справок
- 2.  $\pm \frac{17.16}{2}$

Д 22А.029.001

Фланец

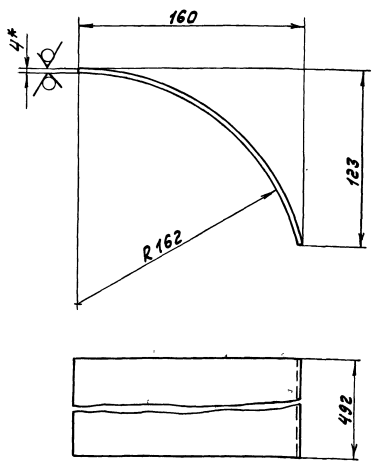
Лист	Масса	Условий
У	15	1:10

Изм.	Лист	№ докум.	Подп.	Дата
Разработ.	Козина	3637		
Проб.	Корчак			
Т. контр.				
И. контр.	Мягков			
Утв.				

Лист 1 Листов 7  
Госстрой СССР  
ГПИ Горьковский  
Сантехпроект  
Формат А4

Д 20А.652.025

25 (V)



- 1.\* Размеры для справок.
- 2.  $h 16, \pm \frac{17.16}{2}$

Д 20А.652.025

Стенка

Лист	Масса	Условий
У	3.27	1:2

Изм.	Лист	№ докум.	Подп.	Дата
Разработ.	Мягков	3637		
Проб.	Мягков			
Т. контр.				
И. контр.	Мягков			
Утв.				

Лист 1 Листов 7  
Госстрой СССР  
ГПИ Горьковский  
Сантехпроект  
Формат А4



Формат	Зона	Поз.	Обозначение	Наименование	Кол.	Примечание
Б4	9		A 22Г.063.009	СВЯЗЬ		
				Уголок 36x36x3-Б ГОСТ 8509-72 вместе с ГОСТ 535-79		
				L=424 h16 <sup>25/</sup>	4	0,7кз
Б4	10		A 22Г.063.011	СВЯЗЬ		
				Уголок 36x36x3-Б ГОСТ 8509-72 вместе с ГОСТ 535-79		
				L=725 h16 <sup>25/</sup>	4	1,2кз
Б4	11		A 22Г.063.012	Плита		
				Лист Б-ПН-Б ГОСТ 19903-74 вместе с ГОСТ 14637-79		
				(60x60) h16 <sup>25/</sup>	4	0,17кз
А3	12		A 22Г.063.006-01	Стойка	1	
				Стандартные изделия		
	13			Винт М6x10.36 ГОСТ 17473-76	7	
Изм. Лист № 01 от 10.01.80						Лист
A 22Г.063.000						2
формат А4						

Формат	Зона	Поз.	Обозначение	Наименование	Кол.	Примечание
				Документация		
А2			A 22Г.063.000СБ	Сборочный чертеж		
				Детали		
А4	1		A 22Г.063.001	Обечайка	1	
А4	2		A 22Г.063.002	Крышка	1	
Б4	3		A 22Г.063.003	Патрубок		
				Труба 80x2 ГОСТ 8734-75 А ГОСТ 8733-74		
				L=107 h16 <sup>25/</sup>	1	0,41кз
А4	4		A 22Г.063.004	Фланец	1	
А4	5		A 22Г.063.005	Подкладка	1	
А3	6		A 22Г.063.006	Стойка	1	
Б4	7		A 22Г.063.007	Стенка		
				Лист Б-ПН-Б ГОСТ 19903-74 3-й-Н-вместе с ГОСТ 16523-70		
				(786x786) h16 <sup>25/</sup>	1	7,4кз
Б4	8		A 22Г.063.008	Полка		
				Лист Б-ПН-Б ГОСТ 19903-74 3-й-Н-вместе с ГОСТ 16523-70		
				(480x780) h16 <sup>25/</sup>	2	4,4кз
Изм. Лист № 01 от 10.01.80						Лист
A 22Г.063.000						2
Шкаф аккумуляторный						
Госстрой СССР ГПИ Горьковской САНТЕХПРОЕКТ						
формат А4						

A 22Г.063.002

1.\*Размеры для справок  
2. ± 17/16

Изм.	Лист	№ докум.	Подп.	Дата	Лист	Масштаб	Масштаб
	И			1986	1	7:1	1:5
Госстрой СССР ГПИ Горьковской САНТЕХПРОЕКТ					Лист Б-ПН-Б ГОСТ 19903-74 3-й-Н-вместе с ГОСТ 16523-70		

формат А4

A 22Г.063.001

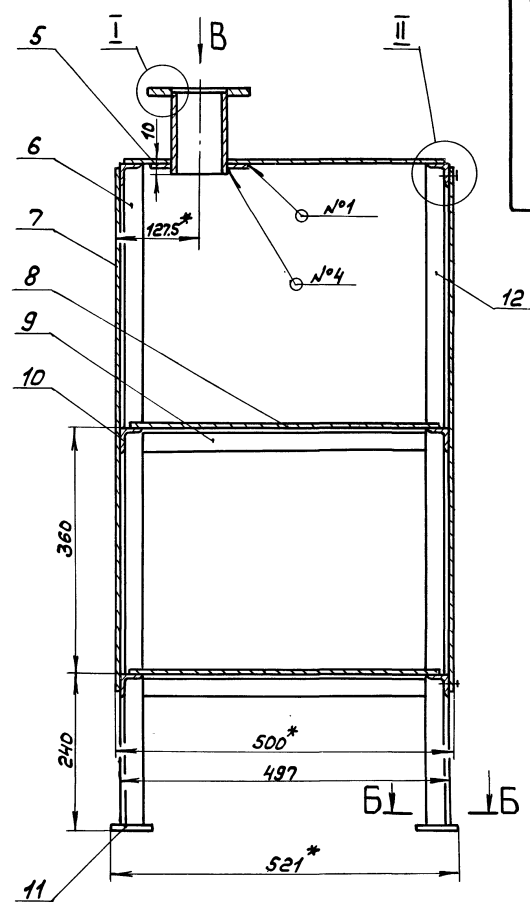
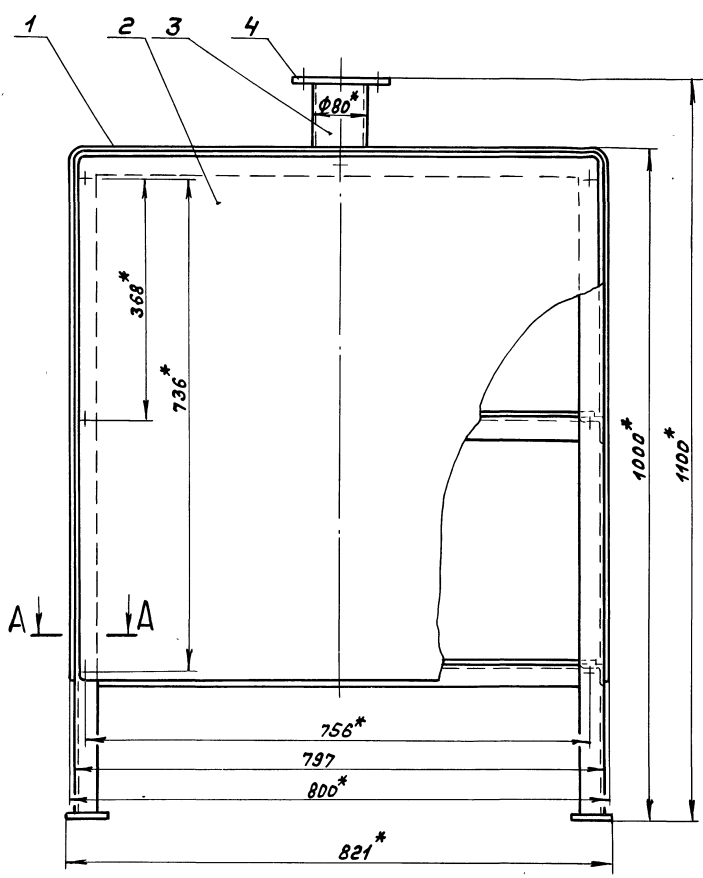
1.\*Размеры для справок.  
2. ± 1716/2

Изм.	Лист	№ докум.	Подп.	Дата	Лист	Масштаб	Масштаб
	И			1986	1	13,5	1:5
Госстрой СССР ГПИ Горьковской САНТЕХПРОЕКТ					Лист Б-ПН-Б ГОСТ 19903-74 3-й-Н-вместе с ГОСТ 16523-70		

формат А4

Типовой проект 903-1-24.17. Являем 4 часть 2

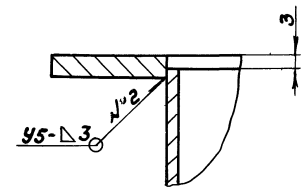
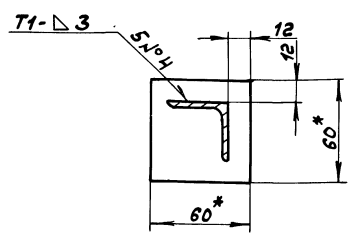
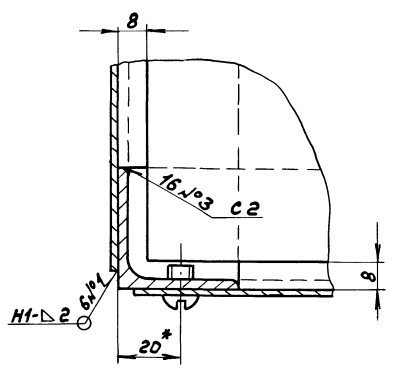
Изм. Лист № 01 от 10.01.80



A-A  
M 1:1

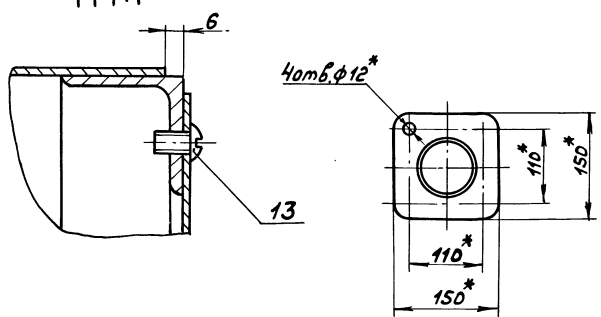
B-B  
M 1:2

I  
M 1:1



II  
M 1:1

Вид В



- 1.\*размеры для справок.
2. ± 1/16
3. Сварные швы №1,3,4 по ГОСТ 5264-80, №2 по ГОСТ 16037-80
4. Покрытие наружных поверхностей:  
грунтовка ГФ-021 ГОСТ 25129-82,  
эмаль ПФ-115 ГОСТ 6465-76.

Умб. № подл. Подл. и дата в зам. инж. Умб. № подл. подл. и дата

					А 22Г.063.000С6		
Умб. лист	№ докум.	Подр.	Дата	Шкаф	Лист	Масштаб	
Разраб.	Инженер	Ильин	31.03.84	аккумуляторный	56	1:5	
Проб.	Инженер	Ильин					
Т. контр.							
Нач. отд.	А.Б.Шин	Сурков					
Н.контр.	Инженер	Ильин					
Умб.							

Листов 61  
Росетрой БССР  
ГПИ Горьковской  
САНТЕХПРОЕКТ  
Формат А2

1. Исполн. проект 903-1-242.27. Яковлев И. Часть 2

А22Г.063.006

Рис. 1

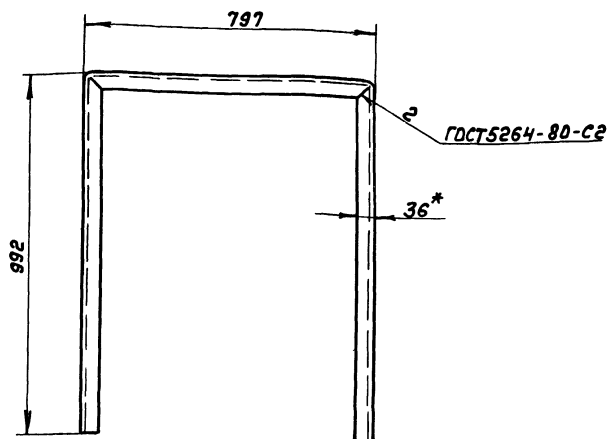
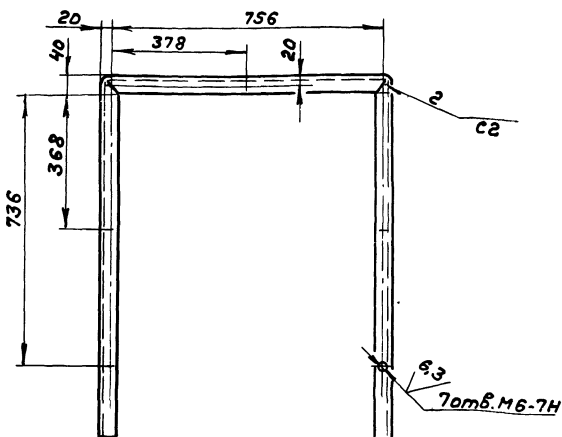
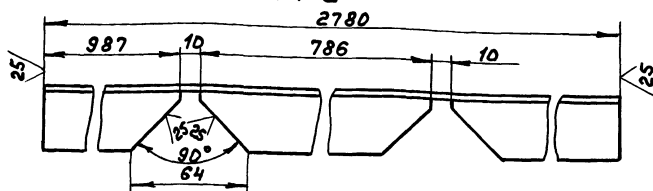


Рис. 2  
Остальное см. рис.1



Развертка  
М 1:2

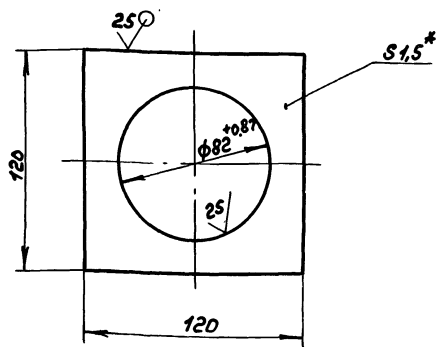


Обозначение	Рис.	Масса, кг
А22Г.063.006	1	4,60
-01	2	4,55

- 1.\* Размеры для справок.  
2.  $h 16, \pm \frac{1716}{2}$

А22Г.063.006				Лист	Масса	Масштаб
Изм.	Лист	№ докум.	Подп.	Дата	И	см. табл. 1:10
Разраб.	Мюнтер	Ильч.	3.11.86			
Проб.	Мюнтер	Ильч.			Лист	Листов 1
Т. контр.					Госстрой СССР, ГПИ Горьковский САНТЕХПРОЕКТ формат А3	
И. контр.	Мюнтер	Ильч.			Уголок 36x36x3-Б-ГОСТ 8509-76	
Чтв.					8 см 3 см ГОСТ 535-79	

А22Г.063.005

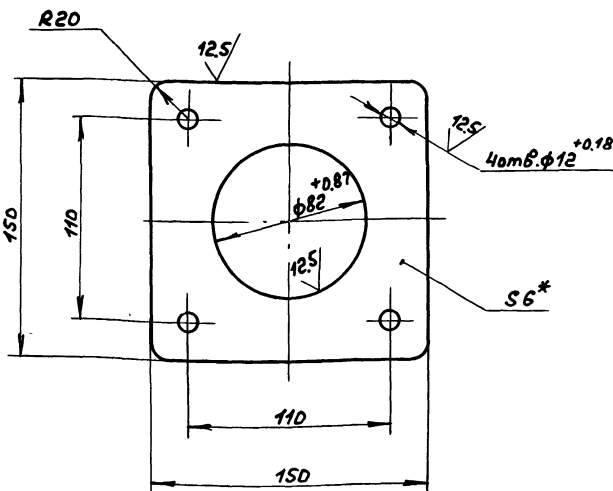


- 1.\* Размеры для справок.  
2.  $\pm \frac{1716}{2}$

А22Г.063.005

А22Г.063.005				Лист	Масса	Масштаб
Изм.	Лист	№ докум.	Подп.	Дата	И	0,13 1:2
Разраб.	Мюнтер	Ильч.	3.11.86			
Проб.	Мюнтер	Ильч.			Лист	Листов 1
Т. контр.					Госстрой СССР, ГПИ Горьковский САНТЕХПРОЕКТ формат А4	
И. контр.	Мюнтер	Ильч.			Лист Б-ПН-15 ГОСТ 19903-74	
Чтв.					3-П-Н-8 см 3 см ГОСТ 16523-70	

А22Г.063.004



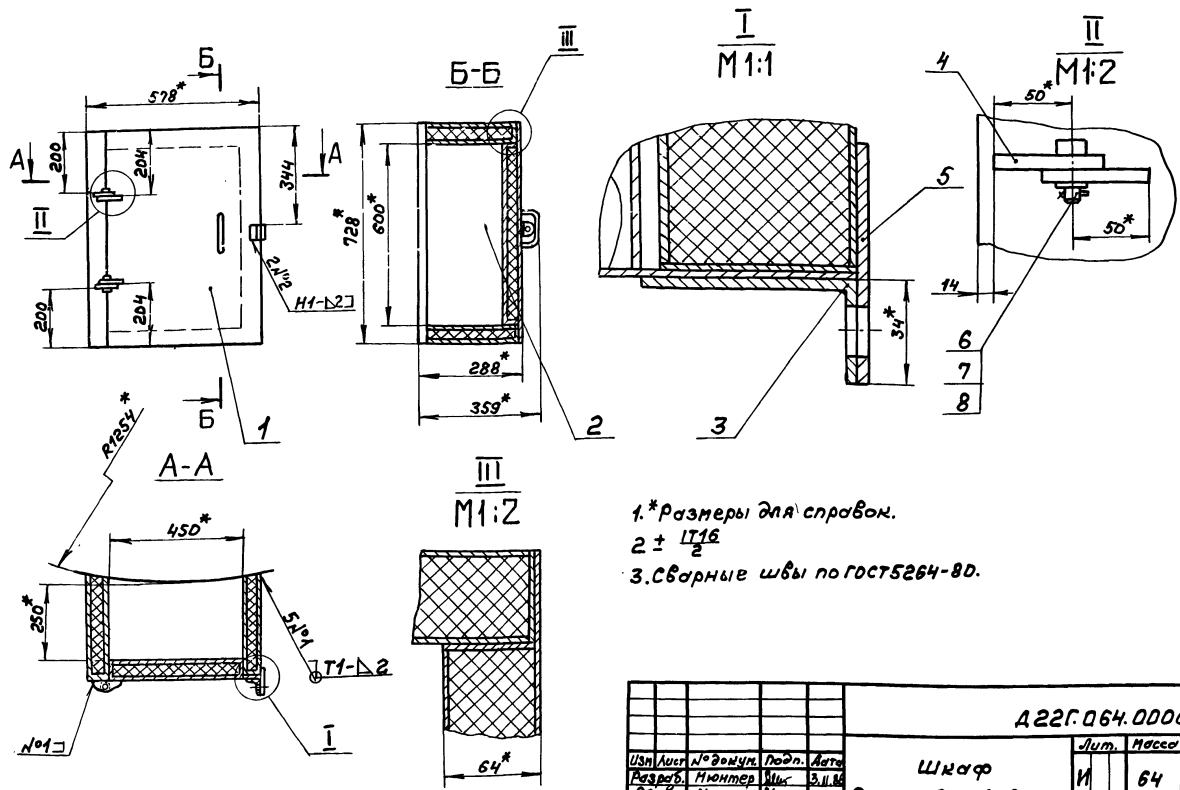
- 1.\* Размеры для справок.  
2.  $\pm \frac{1716}{2}$

А22Г.063.004

А22Г.063.004				Лист	Масса	Масштаб
Изм.	Лист	№ докум.	Подп.	Дата	И	0,8 1:2
Разраб.	Мюнтер	Ильч.	3.11.86			
Проб.	Мюнтер	Ильч.			Лист	Листов 1
Т. контр.					Госстрой СССР, ГПИ Горьковский САНТЕХПРОЕКТ формат А4	
И. контр.	Мюнтер	Ильч.			Лист Б-ПН-6 ГОСТ 19903-74	
Чтв.					8 см 3 см ГОСТ 14637-79	

Шифр проекта 903-1-242.07. Языком 4 часть. Подл. и дата 1984.06.04. Шифр 064.000СБ

А22Г.064.000СБ

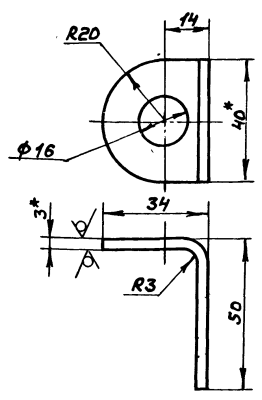


1.\* Размеры для справок.  
 2. ± IT16  
 3. Сварные швы по ГОСТ 5264-80.

				А22Г.064.000СБ		
Изм	Лист	№ докум.	Подп.	Дата	Шкаф	Лист
Разр.	Мюнтер	Иль	В.И.И		для прибора давления	И
Проб.	Мюнтер	Иль				64
Т.Монтр						1:10
Н.Монтр	Авдешин	Светлов			Лист	Листов
Утв.	Мюнтер	Иль			Госстрой СССР	1
					ГПИ Горьковский сантехпроект	
					формат А3	

А22Г.064.001

125/11



1.\* Размеры для справок.  
 2. H14, ± IT16/2

А22Г.064.001

Ушко

Лист	Масштаб	Насчитано
И	0,06	1:1
Лист Листов		
Госстрой СССР		
ГПИ Горьковский сантехпроект		
формат А4		

Изм	Лист	№ докум.	Подп.	Дата
Разр.	Мюнтер	Иль	В.И.И	
Проб.	Мюнтер	Иль		
Т.Монтр				
Н.Монтр	Мюнтер	Иль		
Утв.				

Лист 6-ПН-3 ГОСТ 9903-74  
 3-Б-Н-8 ст 3 по ГОСТ 16523-76

Формат	Лист	№ докум.	Подп.	Дата	Обозначение	Наименование	Кол.	Примечание
						Документация		
					А3	А22Г.064.000СБ		Сборочный чертёж
						Сборочные единицы		
	А4	1	А22Г.064.010		Дверь		1	
	А4	2	А22Г.064.020		Корпус		1	
						Детали		
	А4	3	А22Г.064.001		Ушко		1	
	А4	4	А22Г.064.002		Петля		4	
	А4	5	А22Г.064.003		Ушко		1	
						Стандартные изделия		
		6			Ось 6-Н11х20 Ст3сп			
					ГОСТ 9650-80		2	
		7			Шайба 6.01			
					ГОСТ 9649-78		2	
		8			Шплинт 2х10			
					ГОСТ 397-79		2	

А22Г.064.000

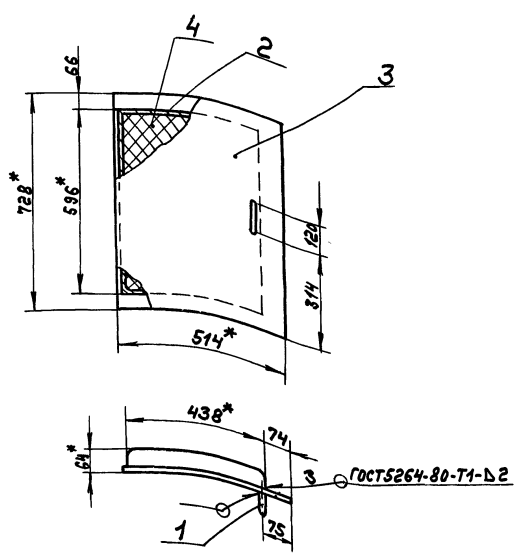
Шкаф

Лист	Масштаб	Насчитано
И		1
Лист Листов		
Госстрой СССР		
ГПИ Горьковский сантехпроект		
формат А4		

Шифр проекта 903-1-242.07. Языком 4 часть. Подл. и дата 1984.06.04. Шифр 064.000СБ

Титловый проект 903-1-242, 87, Яковлев 4 част...

А22Г.064.010СБ



1.\* Размеры для справок.  
2. ± 1716 / 2

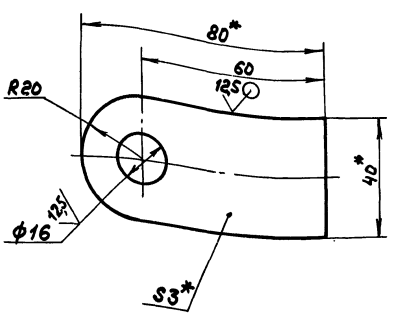
А22Г.064.010СБ			
Изм. Лист	№ докум.	Подп.	Дата
Разр. Мюнтер	Иш.	Иш.	4.11.85
Проб. Мюнтер	Иш.	Иш.	
Контр. Мюнтер	Иш.	Иш.	
И.Контр. Мюнтер	Иш.	Иш.	
Утв. Мюнтер	Иш.	Иш.	
<b>Дверь</b>			
Лист	Масса	Масштаб	
И	19	1:10	
Лист Листов 1 Госстрой СССР ГПИ Горьковский САНТЕХПРОЕКТ формат А4			

№ докум.	Лист	№ докум.	Подп.	Дата	Обозначение	Наименование	Кол.	Примечание
						Документация		
Иш.		А22Г.064.010СБ				Сборочный чертёж		
						Детали		
Иш.	1	А23В.06В.007				Ручка	1	
Иш.	2	А22Г.064.004				Корпус	1	
Иш.	3	А22Г.064.005				Лист		
						Лист Б-ПН-2 ГОСТ 19903-74 3-й н-в СтЗен ГОСТ 16523-70 (514x728) h16 25	1	5,9 кг
						Материалы		
	4					Плиты минераловатные П50-1000x500x60 ГОСТ 9573-82	0,5	м <sup>2</sup>

Иш. Мюнтер, Проб. Мюнтер, Контр. Мюнтер, И.Контр. Мюнтер, Утв. Мюнтер

А22Г.064.010			
Изм. Лист	№ докум.	Подп.	Дата
Разр. Мюнтер	Иш.	Иш.	4.11.85
Проб. Мюнтер	Иш.	Иш.	
Контр. Мюнтер	Иш.	Иш.	
И.Контр. Мюнтер	Иш.	Иш.	
Утв. Мюнтер	Иш.	Иш.	
<b>Дверь</b>			
Лист	Масса	Масштаб	
И		1	
Лист Листов 1 Госстрой СССР ГПИ Горьковский САНТЕХПРОЕКТ формат А4			

А22Г.064.003

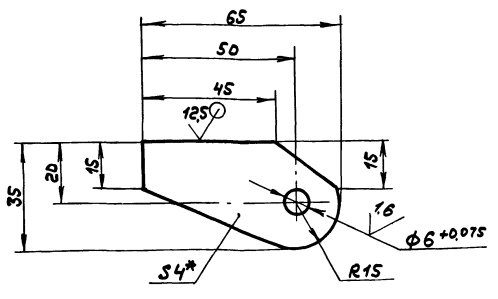


1.\* Размеры для справок.  
2. H14, ± 1716 / 2

А22Г.064.003			
Изм. Лист	№ докум.	Подп.	Дата
Разр. Мюнтер	Иш.	Иш.	4.11.85
Проб. Мюнтер	Иш.	Иш.	
Контр. Мюнтер	Иш.	Иш.	
И.Контр. Мюнтер	Иш.	Иш.	
Утв. Мюнтер	Иш.	Иш.	
<b>Ушко</b>			
Лист	Масса	Масштаб	
И	0,06	1:1	
Лист Листов 1 Госстрой СССР ГПИ Горьковский САНТЕХПРОЕКТ			

Иш. Мюнтер, Проб. Мюнтер, Контр. Мюнтер, И.Контр. Мюнтер, Утв. Мюнтер

А22Г.064.002



1.\* Размеры для справок.  
2. ± 1716 / 2

А22Г.064.002			
Изм. Лист	№ докум.	Подп.	Дата
Разр. Мюнтер	Иш.	Иш.	4.11.85
Проб. Мюнтер	Иш.	Иш.	
Контр. Мюнтер	Иш.	Иш.	
И.Контр. Мюнтер	Иш.	Иш.	
Утв. Мюнтер	Иш.	Иш.	
<b>Петля</b>			
Лист	Масса	Масштаб	
И	0,04	1:1	
Лист Листов 1 Госстрой СССР ГПИ Горьковский САНТЕХПРОЕКТ			

Иш. Мюнтер, Проб. Мюнтер, Контр. Мюнтер, И.Контр. Мюнтер, Утв. Мюнтер

Тепловой проект 903-1-24-87 Альбом 4 часть 2

Формат	Зона	Лист	Обозначение	Наименование	Кол.	Примечание
Б4	6	A22Г.064.012	Лист	Лист Б-ПН-2 ГОСТ19903-74 3-й-Н-ВстЗенГОСТ16523-70 (64x450) h16 25/	2	0,45кг
Б4	7	A22Г.064.013	Лист	Лист Б-ПН-4ГОСТ19903-74 ВстЗенГОСТ14637-79 (64x728) h16 25/	1	1,46кг
				<u>Материалы</u>		
	8		Листы минераловатные П50-1000x500x60 ГОСТ 9573-82	1	м <sup>2</sup>	
						Лист 2
A22Г.064.020						2

Имя, № подл., Подл. и дата, Взам.инв.№, Инв.№ докум., Подл. и дата

88

Формат	Зона	Лист	Обозначение	Наименование	Кол.	Примечание
				<u>Документация</u>		
А3		A22Г.064.020СБ	Сборочный чертёж			
				<u>Детали</u>		
А4	1	A 22Г.064.007	Лист		2	
Б4	2	A 22Г.064.008	Стенка	Лист Б-ПН-2ГОСТ19903-74 3-й-Н-ВстЗенГОСТ16523-70 (600x271) h16 25/	2	2,5кг
А4	3	A 22Г.064.007-01	Лист		2	
Б4	4	A22Г.064.009	Стенка	Лист Б-ПН-2ГОСТ19903-74 3-й-Н-ВстЗенГОСТ16523-70 (724x284) h16 25/	2	3,2кг
Б4	5	A22Г.064.011	Лист	Лист Б-ПН-2ГОСТ19903-74 3-й-Н-ВстЗенГОСТ16523-70 (64x728) h16 25/	1	0,73кг
						Лист 2
A22Г.064.020						2
Корпус						Лист 1
						Лист 2
						Лист 3
						Лист 4
						Лист 5
						Лист 6
						Лист 7
						Лист 8
						Лист 9
						Лист 10
						Лист 11
						Лист 12
						Лист 13
						Лист 14
						Лист 15
						Лист 16
						Лист 17
						Лист 18
						Лист 19
						Лист 20
						Лист 21
						Лист 22
						Лист 23
						Лист 24
						Лист 25
						Лист 26
						Лист 27
						Лист 28
						Лист 29
						Лист 30
						Лист 31
						Лист 32
						Лист 33
						Лист 34
						Лист 35
						Лист 36
						Лист 37
						Лист 38
						Лист 39
						Лист 40
						Лист 41
						Лист 42
						Лист 43
						Лист 44
						Лист 45
						Лист 46
						Лист 47
						Лист 48
						Лист 49
						Лист 50
						Лист 51
						Лист 52
						Лист 53
						Лист 54
						Лист 55
						Лист 56
						Лист 57
						Лист 58
						Лист 59
						Лист 60
						Лист 61
						Лист 62
						Лист 63
						Лист 64
						Лист 65
						Лист 66
						Лист 67
						Лист 68
						Лист 69
						Лист 70
						Лист 71
						Лист 72
						Лист 73
						Лист 74
						Лист 75
						Лист 76
						Лист 77
						Лист 78
						Лист 79
						Лист 80
						Лист 81
						Лист 82
						Лист 83
						Лист 84
						Лист 85
						Лист 86
						Лист 87
						Лист 88
						Лист 89
						Лист 90
						Лист 91
						Лист 92
						Лист 93
						Лист 94
						Лист 95
						Лист 96
						Лист 97
						Лист 98
						Лист 99
						Лист 100

Имя, № подл., Подл. и дата, Взам.инв.№, Инв.№ докум., Подл. и дата

A22Г.064.007

Обозначение	Размеры, мм		Масса, кг
	L	H	
A22Г.064.007	454	271	1,85
- 01	578	284	2,45

1.\*Размеры для справок.  
2. ± 1716 / 2

A22Г.064.007					
Изм.	Лист	№ докум.	Подл.	Дата	
	Лист				
	Разр.	Мюнтер	Ильч	4.11.86	
	Проб.	Мюнтер	Ильч		
	Т.контр.				
	И.контр.	Мюнтер	Ильч		
	Утв.				
Лист			Лист Б-ПН-2ГОСТ19903-74		
			ГОСТРОЙ СССР		
			ГПИ Горьковский		
			САНТЕХПРОЕКТ		

формат А4

A22Г.064.004

1.\*Размеры для справок.  
2. ± 1716 / 2

A22Г.064.004					
Изм.	Лист	№ докум.	Подл.	Дата	
	Лист				
	Разр.	Мюнтер	Ильч	4.11.86	
	Проб.	Мюнтер	Ильч		
	Т.контр.				
	И.контр.	Мюнтер	Ильч		
	Утв.				
Лист			Лист Б-ПН-2ГОСТ19903-74		
			ГОСТРОЙ СССР		
			ГПИ Горьковский		
			САНТЕХПРОЕКТ		

формат А4

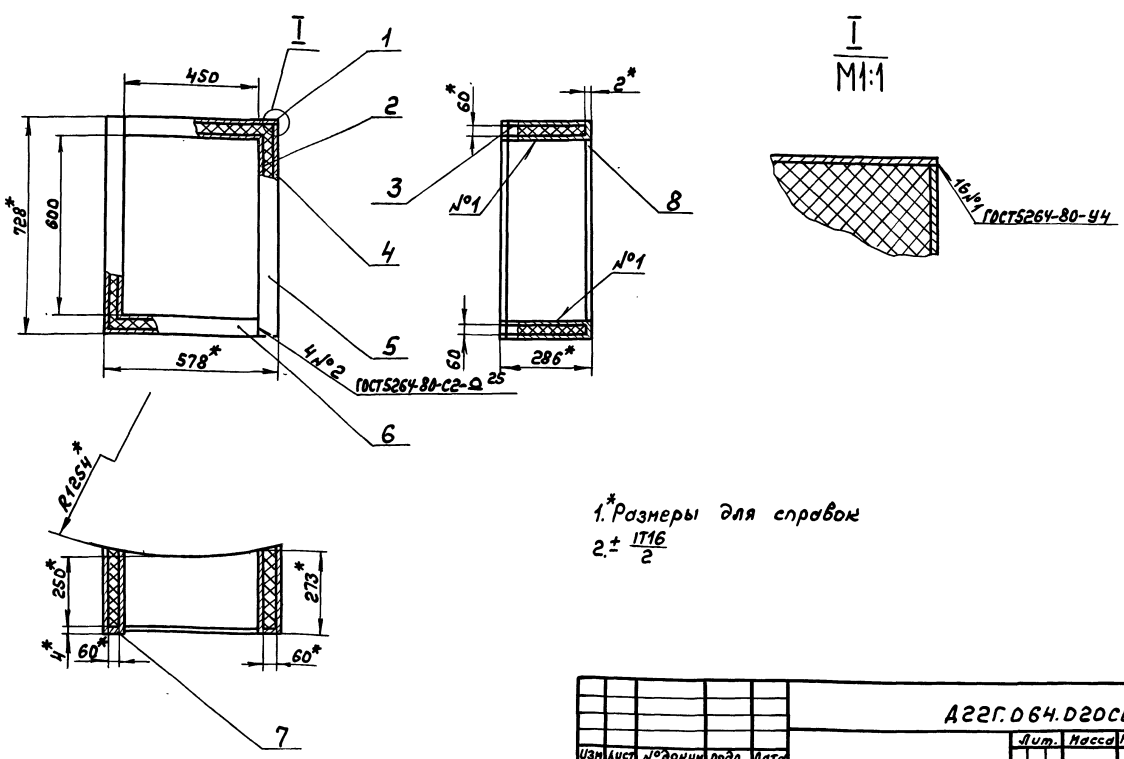
№ лист	№ докум	Подл.	Дата	Изм.	№ изм.	Обозначение	Наименование	Кол.	Приме- чание	
Б4	С					A22Г.06S.006	Труба Труба Ø20×3 ГОСТ10704-76 Д ГОСТ10705-80 L=492 h16 $\nabla^{25}$	1	88,5кг	
А4	7					A22Г.06S.007	Лист	2		
А4	8					A22Г.06S.00S-01	Труба	1		
Б4	9					A22Г.06S.008	Лист Лист Б-ПН-10 ГОСТ19903-74 В ст 3 еп ГОСТ14637-79 (320×220) h16 $\nabla^{25}$	1	5,5кг	
А4	10					A22Г.06S.009	Лист	2		
А4	11					A22Г.06S.011	Лист	1		
							Стандартные изделия			
					12		Отвод 90° 108×4 ГОСТ1737S-77	2		
					13		Отвод 90° 219×6 ГОСТ1737S-77	1		
A22Г.06S.000								Лист	2	
Изм. лист								№ докум	Подл.	Дата

A22Г.06S.000  
формат А4

№ лист	№ докум	Подл.	Дата	Изм.	№ изм.	Обозначение	Наименование	Кол.	Приме- чание	
							Документация			
А2						A22Г.06S.000СБ	сборочный чертёж			
							Детали			
Б4	1					A22Г.06S.001	Труба Труба 108×4 ГОСТ10704-76 Д ГОСТ10705-80 L=4430 h16 $\nabla^{25}$	1	45,5кг	
Б4	2					A22Г.06S.002	Труба Труба 108×4 ГОСТ10704-76 Д ГОСТ10705-80 L=400 h16 $\nabla^{25}$	1	4кг	
Б4	3					A22Г.06S.003	Труба Труба 108×4 ГОСТ10704-76 Д ГОСТ10705-80 L=4198 h16 $\nabla^{25}$	1	43,5кг	
Б4	4					A22Г.06S.004	Лист Лист Б-ПН-8 ГОСТ19903-74 В ст 3 еп ГОСТ14637-79 (Д 848 <sup>±1</sup> × d 108 <sup>±1</sup> ) $\nabla^{25}$	1	11кг	
А4	5					A22Г.06S.00S	Труба	1		
						A22Г.06S.000	Устройство для задержания герметика	Лист	Лист	Листов
								И	1	2
								Госстрой СССР ГПИ Горьковский САНТЕХПРОЕКТ		
								формат А4		

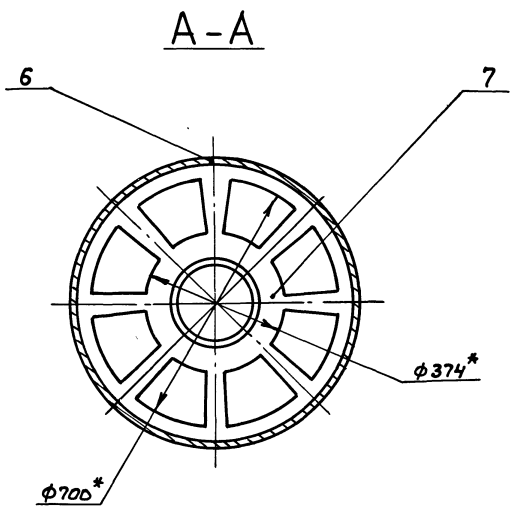
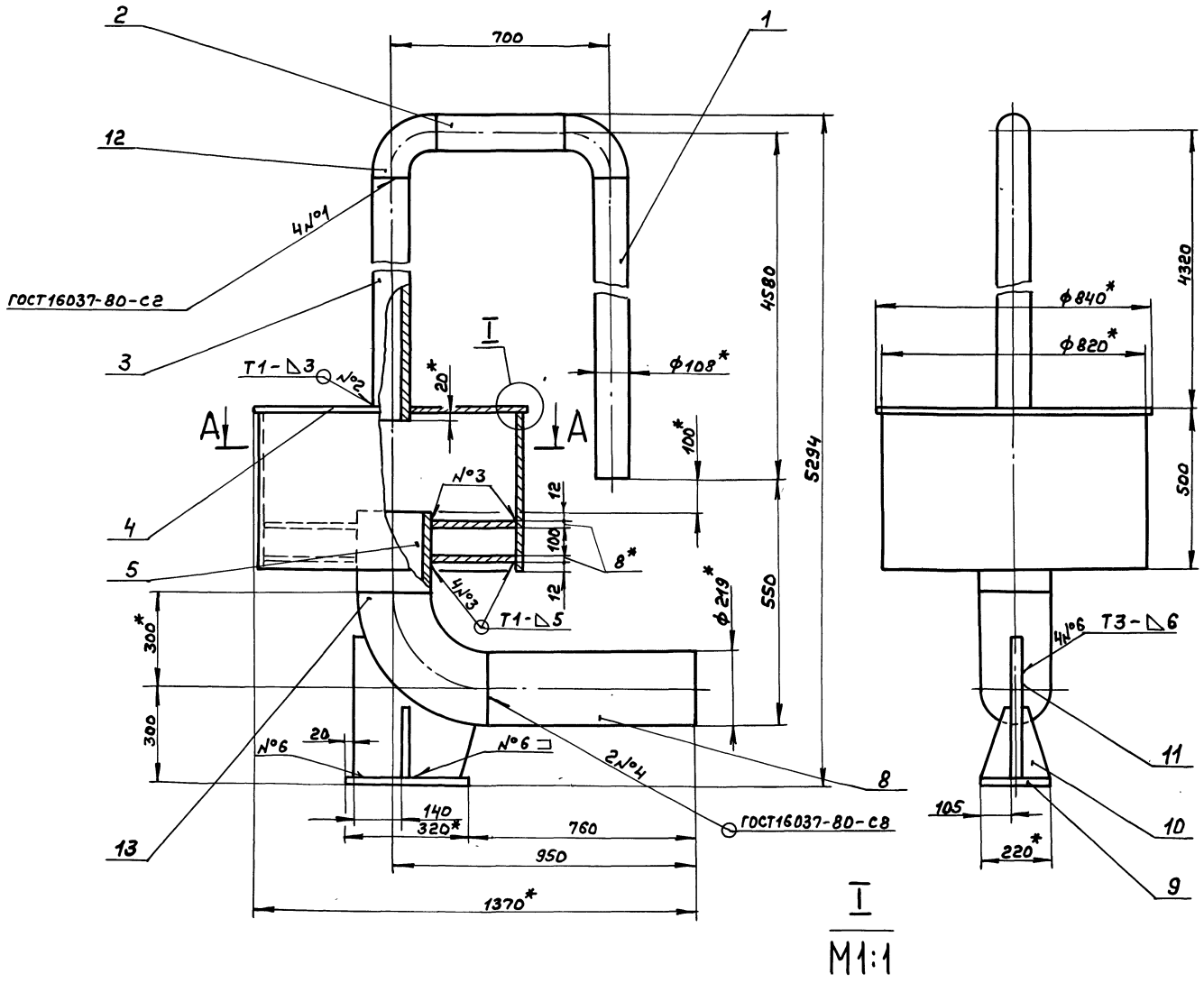
Изм. лист  
№ докум  
Подл.  
Дата

A22Г.064.020СБ



1.\* Размеры для справок  
2.± 1/16

				A22Г.064.020СБ		
Изм. лист	№ докум	Подл.	Дата	Лист	Масштаб	Листов
Разраб.	Проект	Монтаж	И.И.Б.	И	44	1:10
Проб.	Монтаж	И.И.Б.		Лист Листов 7		
Т.Монтр.				Госстрой СССР ГПИ Горьковский САНТЕХПРОЕКТ		
И.Монтр.	Монтаж	И.И.Б.		формат А4		

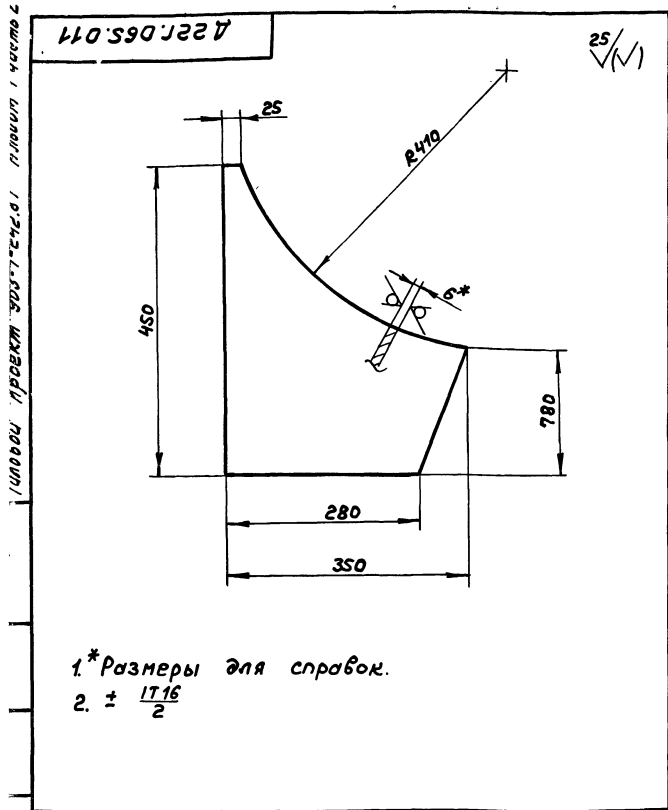


- 1.\* Размеры для справок.
- 2. ± IT16/2
- 3. Сварные швы по ГОСТ 5264-80, кроме швов указанных особо.

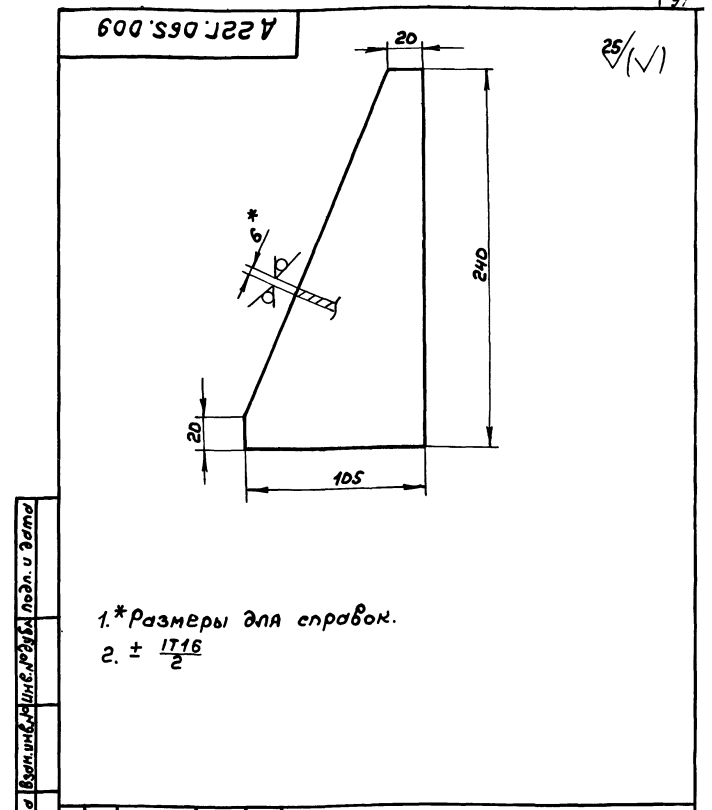
					A22Г.065.000СБ			
Изм	Лист	№ докум	Подп.	Дата	Устройство для задержания герметика	Лист	Масса	Масштаб
Разраб.	Панова	Эль	80.09			VI	260	1:10
Проб.	Мюнтер	Ш			Лист	Листов	Госстрой СССР ГПИ Горьковский САНТЕХПРОЕКТ	
Т.Монтр								
Нач.отд.	Вальевич	Эль						
М.Монтр	Мюнтер	Ш						
Итв.								

Итв. Эль 22189-05 40 формат А2

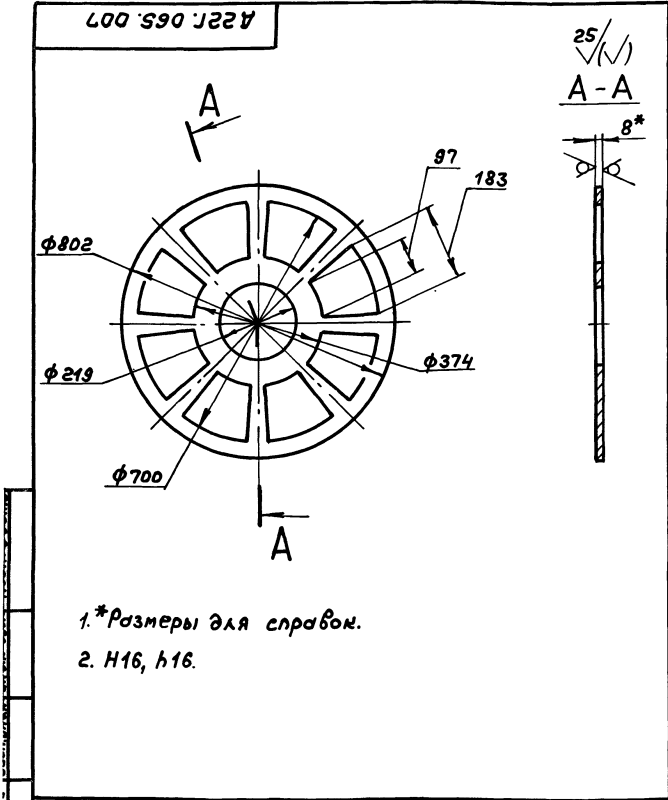




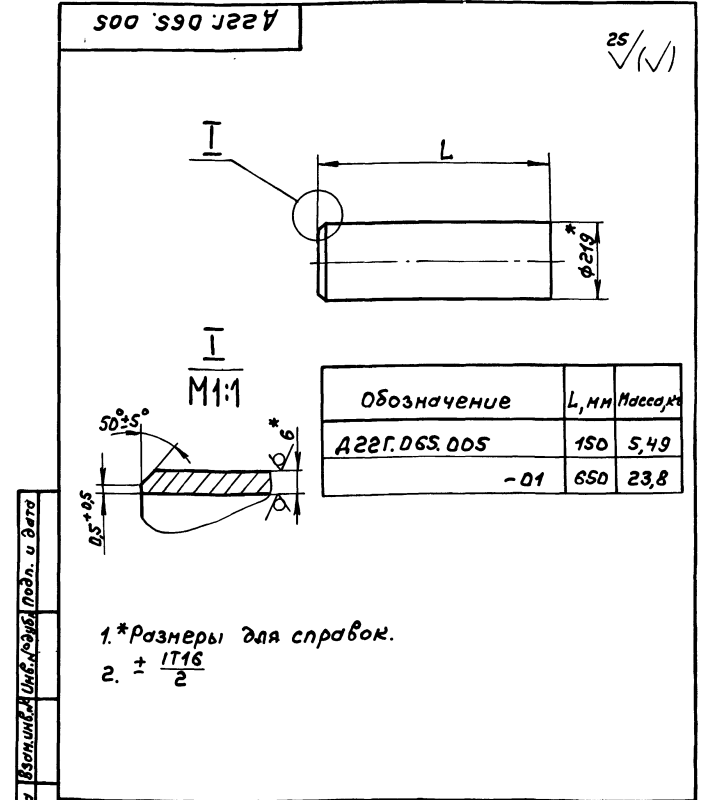
				A22Г.065.011			
Изм.	Лист	№ докум.	Подп.	Дата	Лист	Масса	Масштаб
					И	6,8	1:5
Разработ.	Панова	См.	50/177		Лист	Листов	
Проб.	Мюнтер	Викс					
Т.контр.							
Н.контр.	Мюнтер	Викс			Лист	Листов	
Утв.							
				Лист Б-ПН-6 ГОСТ19903-74 всп3енГОСТ14537-79			
				Госстрой СССР ГПИ Горьбовский САНТЕХПРОЕКТ формат А4			



				A22Г.065.009			
Изм.	Лист	№ докум.	Подп.	Дата	Лист	Масса	Масштаб
					И	4,3	1:2
Разработ.	Панова	См.	50/177		Лист	Листов	
Проб.	Мюнтер	Викс					
Т.контр.							
Н.контр.	Мюнтер	Викс			Лист	Листов	
Утв.							
				Лист Б-ПН6 ГОСТ19903-74 всп3енГОСТ14537-79			
				Госстрой СССР ГПИ Горьбовский САНТЕХПРОЕКТ формат А4			



				A22Г.065.007			
Изм.	Лист	№ докум.	Подп.	Дата	Лист	Масса	Масштаб
					И	27	1:5
Разработ.	Панова	См.	50/177		Лист	Листов	
Проб.	Мюнтер	Викс					
Т.контр.							
Н.контр.	Мюнтер	Викс			Лист	Листов	
Утв.							
				Лист Б-ПН-8 ГОСТ19903-74 всп3енГОСТ14537-79			
				Госстрой СССР ГПИ Горьбовский САНТЕХПРОЕКТ			

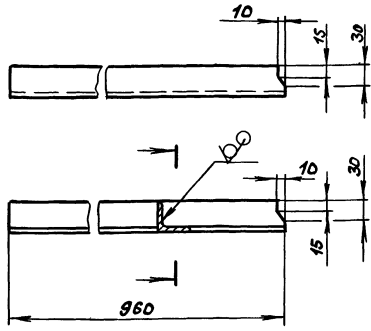


				A22Г.065.005			
Изм.	Лист	№ докум.	Подп.	Дата	Лист	Масса	Масштаб
					И	см.	—
Разработ.	Панова	См.	50/177		Лист	Листов	
Проб.	Мюнтер	Викс					
Т.контр.							
Н.контр.	Мюнтер	Викс			Лист	Листов	
Утв.							
				Труба 219x6 ГОСТ10704-76 А ГОСТ10705-80			
				Госстрой СССР ГПИ Горьбовский САНТЕХПРОЕКТ			

Типовой проект 903-1-24287 Альбом 4 часть 2

А23А.394.003

25 (✓)



$h 16; \pm \frac{1716}{2}$

А23А.394.003

Исполн.	Лист	№ докум.	Подп.	Дата	Страна	Масштаб	Масштаб
Разраб.	Проф.	Монтаж	Монтаж	Монтаж			
					45x45x5-6 ГОСТ 8509-72	Госстрой СССР ГПИ Горьбовский САНТЕХПРОЕКТ	
					8Ст3сп ГОСТ 535-79	формат А4	

92

Формат	Зона	№3	Обозначение	Наименование	Кол.	Примечание
Б4	14	А23А.394.015	Деталь	L=610 h16 25/	2	5,24м2
				Лист 6-ПН-2 ГОСТ 19903-74		
				3-й-Н-Вст3сп ГОСТ 16523-70		
				(100x610) h16 25/	1	0,96м2
Б4	15	А23А.394.016	Деталь	(100x1752) h16 25/	2	2,75м2
				Лист 6-ПН-2 ГОСТ 19903-74		
				3-й-Н-Вст3сп ГОСТ 16523-70		
						А23А.394.000
						Лист 3
						формат А4

Исполн. Лист № докум. Подп. Дата

Исполн. Лист № докум. Подп. Дата

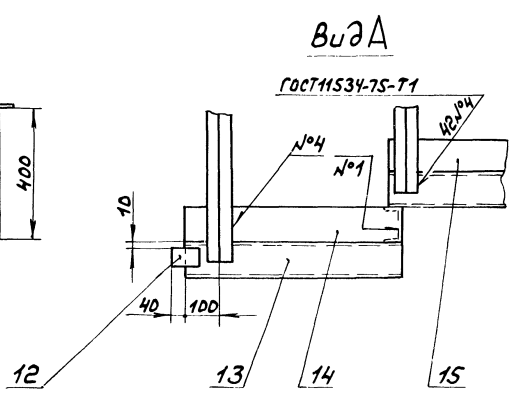
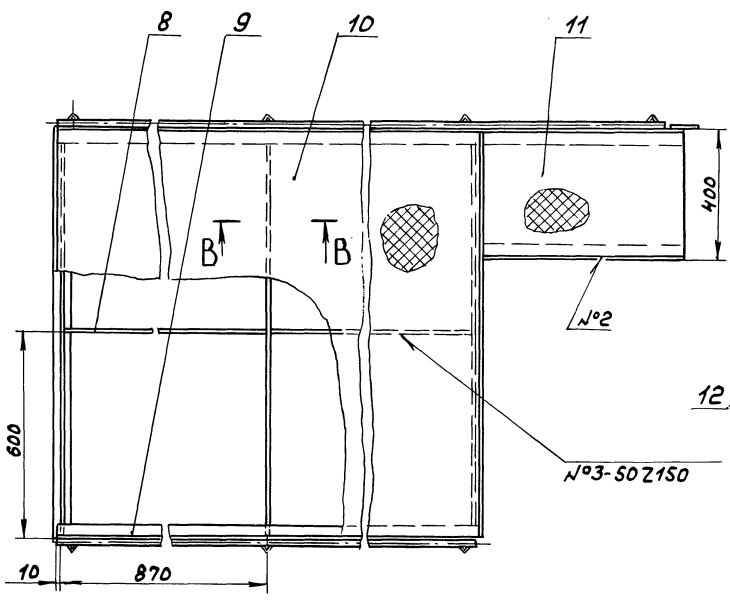
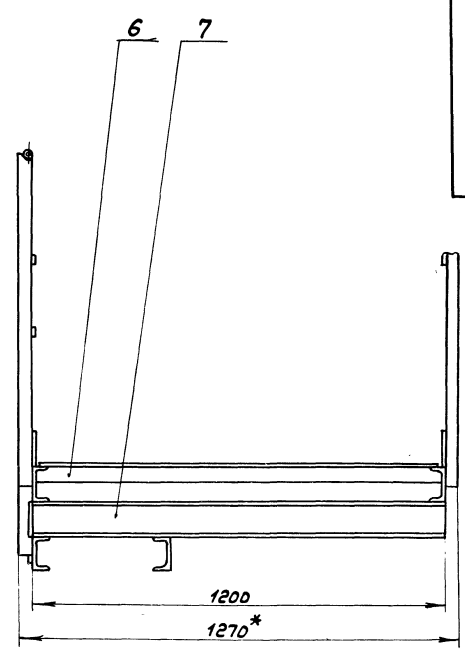
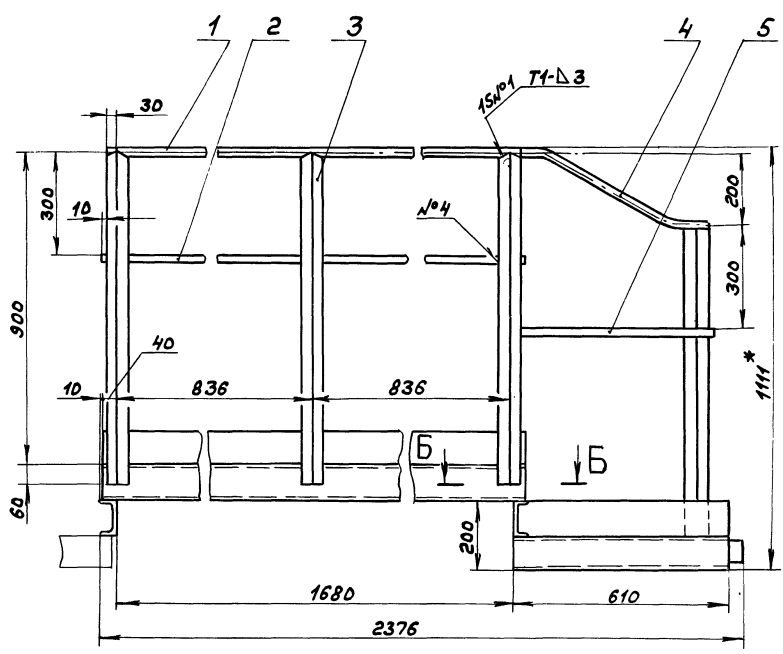
Формат	Зона	№3	Обозначение	Наименование	Кол.	Примечание
А4	6	А23А.394.006	Ребро		3	
Б4	7	А23А.394.007	Связь	Швеллер 10-ГОСТ 8240-72		
				8Ст3сп ГОСТ 535-79		
				L=1200 h16 25/	2	10,3м2
Б4	8	А23А.394.008	Ребро	Полоса 2-6-5x50 ГОСТ 103-76		
				8Ст3сп ГОСТ 535-79		
				L=865 h16 25/	2	1,69м2
Б4	9	А23А.394.009	Связь	Швеллер 10-ГОСТ 8240-72		
				8Ст3сп ГОСТ 535-79		
				L=1752 h16 25/	2	15,05м2
Б4	10	А23А.394.011	Настен	Лист ромб. 4Вст3сп ГОСТ 8509-72		
				(1180x1750) h16 25/	1	69,18м2
Б4	11	А23А.394.012	Настен	Лист ромб. 4Вст3сп ГОСТ 8509-72		
				(380x560) h16 25/	1	7,1м2
Б4	12	А23А.394.013	Нак. подма	Лист 6-ПН-6 ГОСТ 19903-74		
				8Ст3сп ГОСТ 535-79		
				(60x80) h16 25/	1	0,19м2
Б4	13	А23А.394.014	Швеллер	Швеллер 10 ГОСТ 8240-72		
				8Ст3сп ГОСТ 535-79		
						А23А.394.000
						Лист 2
						формат А4

Исполн. Лист № докум. Подп. Дата

Формат	Зона	№3	Обозначение	Наименование	Кол.	Примечание
						Документация
А2			А23А.394.000СБ	Сборочный чертёж		
						Детали
Б4	1	А23А.394.001	Поручень	Труба 15x2,8 ГОСТ 3862-75		
				L=1732 h16 25/	1	2,22м2
Б4	2	А23А.394.002	Связь	Полоса 2-6-5x20 ГОСТ 103-76		
				8Ст3сп ГОСТ 535-79		
				L=1752 h16 25/	2	1,3м2
А4	3	А23А.394.003	Страна		7	
А4	4	А23А.394.004	Поручень		1	
Б4	5	А23А.394.005	Связь	Полоса 2-6-5x20 ГОСТ 103-76		
				8Ст3сп ГОСТ 535-79		
				L=594 h16 25/	1	0,43м2
						А23А.394.000
						Лист 3
						формат А4

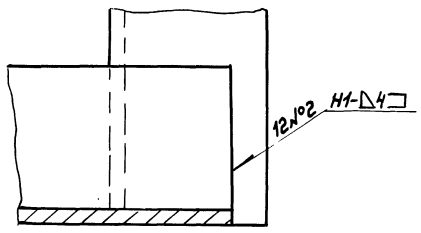
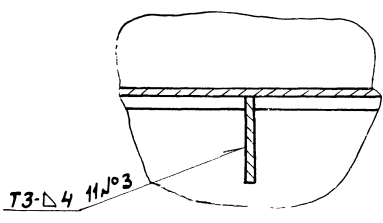
Исполн. Лист № докум. Подп. Дата

Площадка соединительная  
Ил. Лист 3  
Госстрой СССР  
ГПИ Горьбовский  
САНТЕХПРОЕКТ



В-В  
М1:2

Б-Б  
М1:1



- 1.\* Размеры для справок.
2. h16; ± 1/16
3. Сварные швы №1...3 по ГОСТ 5264-80

				А23А.394.000С6		
Изм.	Лист	№ док.ч.	Подп.	Дата	Площадка соединительная	
Разраб.	Мордовкина	Лизина	21.12			
Проб.	Мордовкина	Лизина			Лист	Листов 7
Т.контр.					Госстрой СССР ГПИ Горьковский СОНТЕЗПРОЕКТ	
Ич.отд.	Абашин	Афанасьев				
И.контр.	Мюнттер	Шин				
Утв.						

Типовой проект 908-1-442.87 Платон 4 часть 2

Формат	Зона	Лист	Обозначение	Наименование	Кол.	Примечание
Б4	7	A23A.395.005	Ограждение	Лист Б-ПН-2 ГОСТ 19903-74 3-й-Н-Вст.Зен ГОСТ 16523-70 (100x398) h16 25/	1	0,61кв.
Б4	8	A23A.395.006	Связь	Швеллер 10-ГОСТ 8240-72 Вст.Зен ГОСТ 535-79 L=800 h16 25/	2	6,87кв.
Б4	9	A23A.395.007	Накладка	Лист Б-ПН-6 ГОСТ 19903-74 Вст.Зен ГОСТ 14637-79 (60x80) h16 25/	2	0,19кв.
Б4	10	A23A.395.008	Связь	Швеллер 10-ГОСТ 8240-72 Вст.Зен ГОСТ 535-79 L=395 h16 25/	1	0,27кв.
Б4	11	A23A.395.009	Настил	Лист. ромб. 0-ПН-4 Вст.Зен ГОСТ 8568-77 (380x780) h16 25/	1	9,8кв.
A23A.395.000						Лист 2
ИЗМ. Лист № докум. Подп. Дата						формат А4

1 34

Формат	Зона	Лист	Обозначение	Наименование	Кол.	Примечание
				Документация		
Б4		A23A.395.000СБ	Сборочный чертёж	Детали		
А4	1	A23A.394.003	Стойка		3	
А4	2	A23A.395.001	Поручень		1	
	3	-01	Поручень		1	
Б4	4	A23A.395.002	Связь	Полоса 2-Б-5x20 ГОСТ 103-76 Вст.Зен ГОСТ 535-79 L=800 h16 25/	1	0,63кв.
Б4	5	A23A.395.003	Связь	Полоса 2-Б-5x20 ГОСТ 103-76 Вст.Зен ГОСТ 535-79 L=395 h16 25/	1	0,27кв.
Б4	6	A23A.395.004	Ограждение	Лист Б-ПН-2 ГОСТ 19903-74 3-й-Н-Вст.Зен ГОСТ 16523-70 (100x800) h16 25/	1	1,26кв.
A23A.395.000						Лист. Лист Листов И 1 2
ИЗМ. Лист № докум. Подп. Дата						формат А4

25/√

A23A.394.006

h16; ± 1716 / 2

A23A.394.006			Лист	Масса	Листов
ИЗМ.	Лист	№ докум.	Подп.	Дата	
Разр.	Проб.	Н.Монтр.	Н.Монтр.	Утв.	
Ребро			Лист	Масса	Листов
Полоса 2-Б-5x20 ГОСТ 103-76			Госстрой СССР ГПИ Горьковского САНТЕХПРОЕКТ		
			И	232	1:2

формат А4

√/0

A23A.394.004

h16; ± 1716 / 2

A23A.394.004			Лист	Масса	Листов
ИЗМ.	Лист	№ докум.	Подп.	Дата	
Разр.	Проб.	Н.Монтр.	Н.Монтр.	Утв.	
Поручень			Лист	Масса	Листов
Труба 15x28 ГОСТ 3262-75			Госстрой СССР ГПИ Горьковского САНТЕХПРОЕКТ		
			И	293	1:10

формат А4

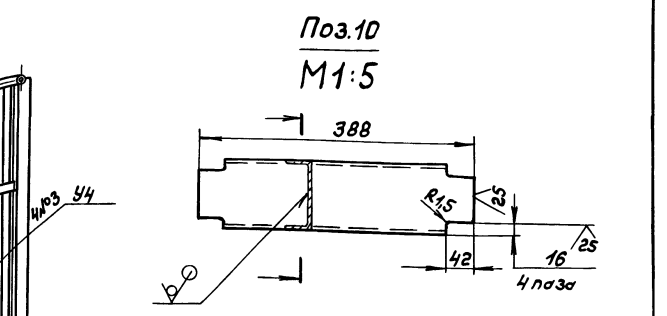
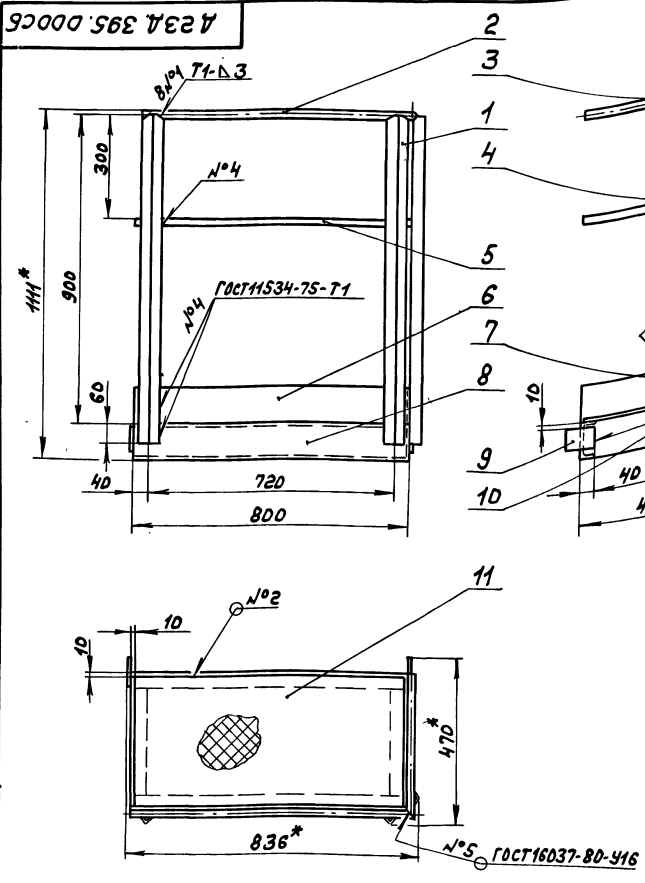
Формат	Зона	Поз.	Обозначение	Наименование	Кол.	Примечание
Б4		6	A23A.396.005	Ограждение Лист Б-ПН-2 ГОСТ 19903-74 3-й-Н-ВстЗен ГОСТ 16523-70 (100×400) h16 25/	1	0,63м <sup>2</sup>
Б4		7	A23A.396.006	СВЯЗЬ Швеллер 10-ГОСТ 8240-72 ВстЗен ГОСТ 535-79 L=400 h16 25/	2	3,43м <sup>2</sup>
Б4		8	A23A.396.007	Настил Лист 6-ПН-6 ГОСТ 19903-74 0-ПН-4 ВстЗен ГОСТ 8568-77 (380×390) h16 25/	1	4,88м <sup>2</sup>

Изм. Лист № 01 от 10.01.80 Подп. Дата  
**A23A.396.000**  
 формат А4 2

Формат	Зона	Поз.	Обозначение	Наименование	Кол.	Примечание
				Документация		
А3			A23A.396.000СБ	Сборочный чертёж		
				Детали		
А4		1	A23A.394.003	Стойка	1	
Б4		2	A23A.396.001	СВЯЗЬ Швеллер 10-ГОСТ 8240-72 ВстЗен ГОСТ 535-79	1	
Б4		3	A23A.396.002	Поручень Труба 15×2,0 ГОСТ 3262-75 L=390 h16 25/	1	0,5м <sup>2</sup>
Б4		4	A23A.396.003	СВЯЗЬ Полоса 2-Б-5×20 ГОСТ 103-76 ВстЗен ГОСТ 535-79 L=400 h16 25/	1	0,31м <sup>2</sup>
Б4		5	A23A.396.004	Наклонная Лист Б-ПН-6 ГОСТ 19903-74 ВстЗен ГОСТ 14637-79 (60×80) h16 25/	1	0,19м <sup>2</sup>

Изм. Лист № 01 от 10.01.80 Подп. Дата

**A23A.396.000**  
 Площадь  
 дополнительная  
 Лист: Листов  
 И 1 2  
 Госстрой СССР  
 ГПИ Горьковский  
 САНТЕХПРОЕКТ  
 формат А4



1. \*Размеры для справок  
 2. h16, ± 1/16  
 3. Сварные швы №1...3 по ГОСТ 5264-80.

A23A.395.000СБ					
Изм. Лист № 01 от 10.01.80 Подп. Дата	<b>A23A.395.000СБ</b>				Лист: Листов
Разработ. Моробинский	Площадь				И 30,4 1:10
Пров. Мордовинский	дополнительная				Лист Листов 1
Т.Монитор. Абрашвили	Госстрой СССР				
Н.Монитор. Мюнтвер	ГПИ Горьковский				
Утв.	САНТЕХПРОЕКТ				

Копир. 22189 05 45 формат А3

Титовоу, проект 903-1-242-87, Аляпорт 4 часть 2

Имя, Фамилия, Подп. и дата, Взам.инв.№, Шт.№, Фаб. №, Подп. и дата

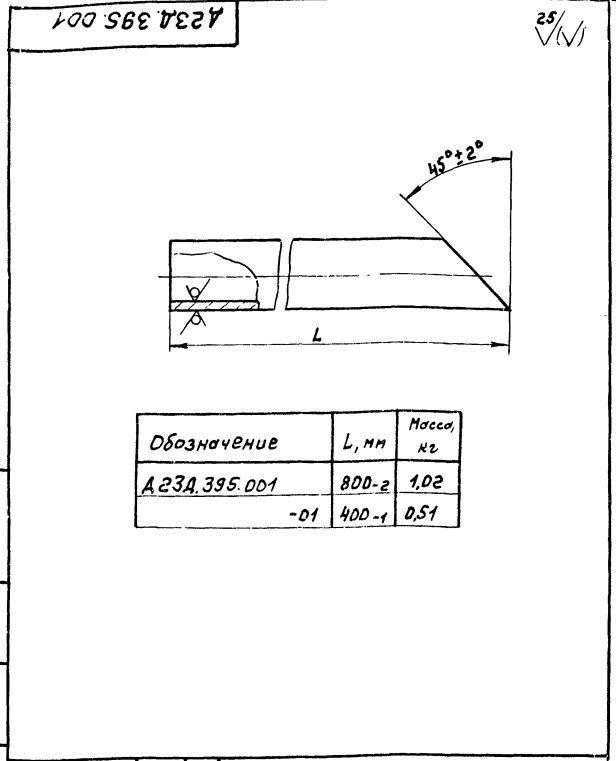
№ документа	№ листа	№ док.	Обозначение	Наименование	Кол.	Примечание
				<u>Документация</u>		
А3			А23А.399.000СБ	Сборочный чертёж		
				<u>Детали</u>		
Б4	1		А23А.399.001	Лист		
				Лист Б-ПН-В ГОСТ 19903-74 ВстЗел ГОСТ 14637-79	1	24 м <sup>2</sup>
Б4	2		А23А.399.002	Лист		
				Лист Б-ПН-В ГОСТ 19903-74 ВстЗел ГОСТ 14637-79	1	16 м <sup>2</sup>
А4	3		А23А.399.003	Лист	4	
Б4	4		А23А.399.004	Плита		
				Лист Б-ПН-10 ГОСТ 19903-74 ВстЗел ГОСТ 14637-79		
				(900 x 400) h16 $\nabla 25$	1	28 м <sup>2</sup>

А23А.399.000

Длора

Госстрой СССР  
ГПИ Горьковский  
САНТЕХПРОЕКТ  
формат А4

Имя, Фамилия, Подп. и дата, Взам.инв.№, Шт.№, Фаб. №, Подп. и дата



Обозначение	L, мм	Масса, кг
А23А.395.001	800-2	1,02
-01	400-1	0,51

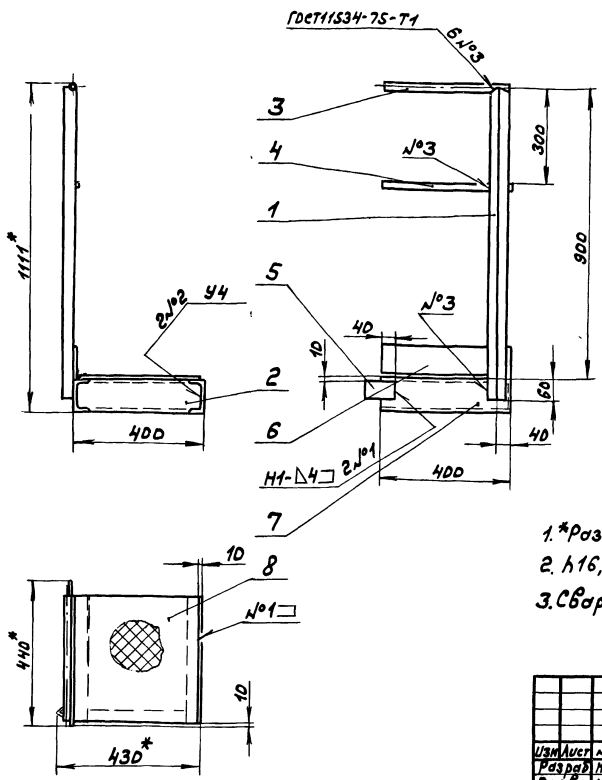
А23А.395.001

Поручень

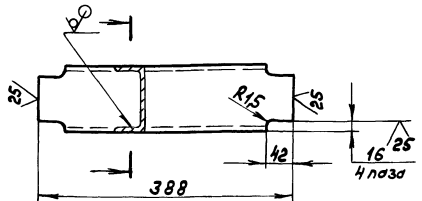
Труба 15x2,8 ГОСТ 3262-75

Госстрой СССР  
ГПИ Горьковский  
САНТЕХПРОЕКТ  
формат А4

А23А.396.000СБ



Поз. 2  
М1:5



- \*Размеры для справок.
- h16, ± 17/6
- Сварные швы №1,2 по ГОСТ 5264-80.

Имя, Фамилия, Подп. и дата, Взам.инв.№, Шт.№, Фаб. №, Подп. и дата

А23А.396.000СБ				Лист	Масса	Масштаб
Изм.	Лист	№ докум.	Подп.	И		
Разр.	Лист	№ докум.	Подп.	И	19	1:10
Проб.	Лист	№ докум.	Подп.	Лист	Листов	1
Т. контр.	Лист	№ докум.	Подп.	Госстрой СССР ГПИ Горьковский САНТЕХПРОЕКТ формат А3		
И. контр.	Лист	№ докум.	Подп.			
Ч. контр.	Лист	№ докум.	Подп.			

Титановый проект 30377-242.87 Ковшовый чертёж

Код документа	Лист	Обозначение	Наименование	№	Примечание
			<u>Документация</u>		
		A 23A.400.000CB	Сборочный чертёж		
			<u>Детали</u>		
Б4	1	A 23A.400.001	Лист		
			Лист Б-ПН-8 ГОСТ 19903-74		
			ВстЗел ГОСТ 14637-79	2	7кз
Б4	2	A 23A.400.002	Лист		
			Лист Б-ПН-8 ГОСТ 19903-74		
			ВстЗел ГОСТ 14637-79	2	7,4кз
Б4	3	A 23A.400.003	Лист		
			Лист Б-ПН-8 ГОСТ 19903-74		
			ВстЗел ГОСТ 14637-79		
Б4	4	A 23A.400.004	Лист		
			Лист Б-ПН-8 ГОСТ 19903-74		
			ВстЗел ГОСТ 14637-79		
			(800x465) h16	25	1 23кз
Б4	5	A 23A.400.005	Плита		
			Лист Б-ПН-10 ГОСТ 19903-74		
			ВстЗел ГОСТ 14637-79		
			(900x500) h16	25	1 35кз
<b>A 23A.400.000</b>					
Изм. Лист	№ докум.	Подп.	Дата		
Разрб.	Козина	Т.М.	22.87		
Проб.	Корчиков	Т.М.			
Нач.отд.	Авдешин	Т.М.			
Н.Контр.	Нюмтер	Т.М.			
Утв.					
Опора			Лист	Листов	
			И	1	
Госстрой СССР ГПИ Горьбовский САНТЕХПРОЕКТ Формат А4					

25/ (✓)

A 23A.399.003

1.\*Размеры для справок  
2. ± 1/16

**A 23A.399.003**

Изм. Лист	№ докум.	Подп.	Дата	Лист	Масса	Масштаб
Разрб.	Козина	Т.М.	22.87	И	3,8	1:5
Проб.	Корчиков	Т.М.		Лист	Листов	
Т.Контр.						
Н.Контр.	Нюмтер	Т.М.		Лист	Листов	
Утв.						
				Лист Б-ПН-8 ГОСТ 19903-74 ВстЗел ГОСТ 14637-79		
				Госстрой СССР ГПИ Горьбовский САНТЕХПРОЕКТ Формат А4		

A 23A.399.000CB

Поз. 1

Поз. 2

1.\*Размеры для справок  
2. ± 1/16  
3. Сварные швы по ГОСТ 5264-80.

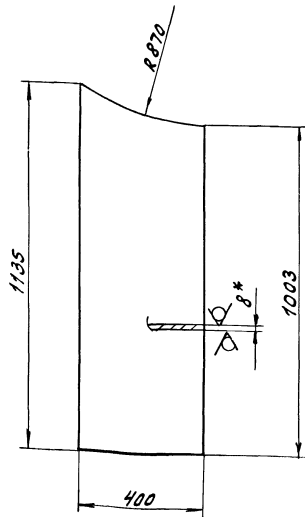
**A 23A.399.000CB**

Изм. Лист	№ докум.	Подп.	Дата	Лист	Масса	Масштаб
Разрб.	Козина	Т.М.	22.87	И	83	1:10
Проб.	Корчиков	Т.М.		Лист	Листов	
Т.Контр.						
Н.Контр.	Нюмтер	Т.М.		Лист	Листов	
Утв.						
				Лист Б-ПН-10 ГОСТ 19903-74 ВстЗел ГОСТ 14637-79		
				Госстрой СССР ГПИ Горьбовский САНТЕХПРОЕКТ Формат А3		

Туполов проект 903-1-242.87 Альбом 4 части

Д 23 Д. 470.001

25 (✓) (✓)



1.\* Размеры для справок.  
2.  $h16, \pm \frac{1T16}{2}$

Д 23 Д. 470.001

Изм	Лист	№ докум.	Подп.	Дата	Лит.	Масса	Масштаб
					У	26,9	1:10
Разработ.	Монтажёр	У	У	3.6.87			
Проб.	Монтажёр						
Т.контр.							
И.контр.	Монтажёр						
Упр.							

Лист Б-ПН-8 Гост 19903-74  
Гострой ССР  
ГПИ Горьковский  
Сантехпроект

Стойка

Д 23 Д. 470.000

Изм	Лист	№ докум.	Подп.	Дата	Лит.	Лист	Листов
					У	1	1
Разработ.	Монтажёр	У	У	3.6.87			
Проб.	Монтажёр						
Т.контр.							
И.контр.	Монтажёр						
Упр.							

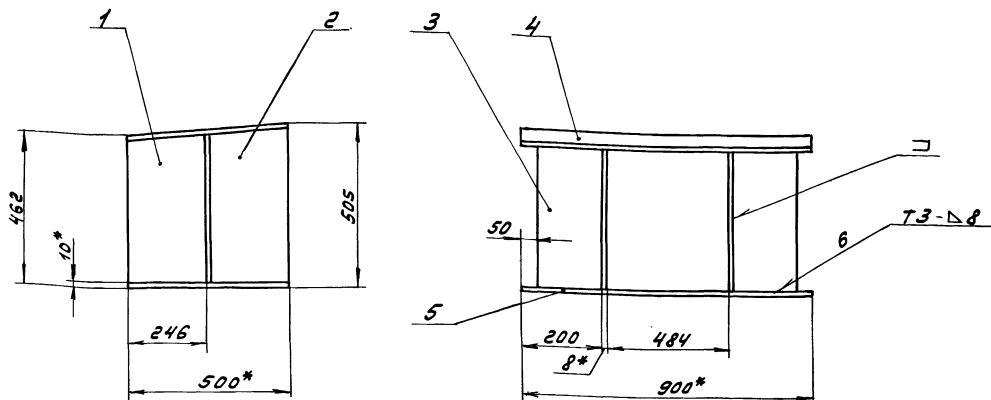
Лист Б-ПН-10 Гост 19903-74  
Гострой ССР  
ГПИ Горьковский  
Сантехпроект

Опора

Изм. №, дата, подп. и дата, изм. №, подп. и дата, и др.

Изм. №, дата, подп. и дата, изм. №, подп. и дата, и др.

Д 23 Д. 400.000 СБ



Поз.1  
М 1:5

Поз.2  
М 1:5

1.\* Размеры для справок.  
2.  $\pm \frac{1T16}{2}$   
3. Сварные швы по Гост 5264-80.

Д 23 Д. 400.000 СБ

Изм	Лист	№ докум.	Подп.	Дата	Лит.	Масса	Масштаб
					У	115	1:10
Разработ.	Козина	У	У	3.6.87			
Проб.	Корчубов						
Т.контр.							
И.контр.	Монтажёр						
Упр.							

Лист Листов 1  
Гострой ССР  
ГПИ Горьковский  
Сантехпроект

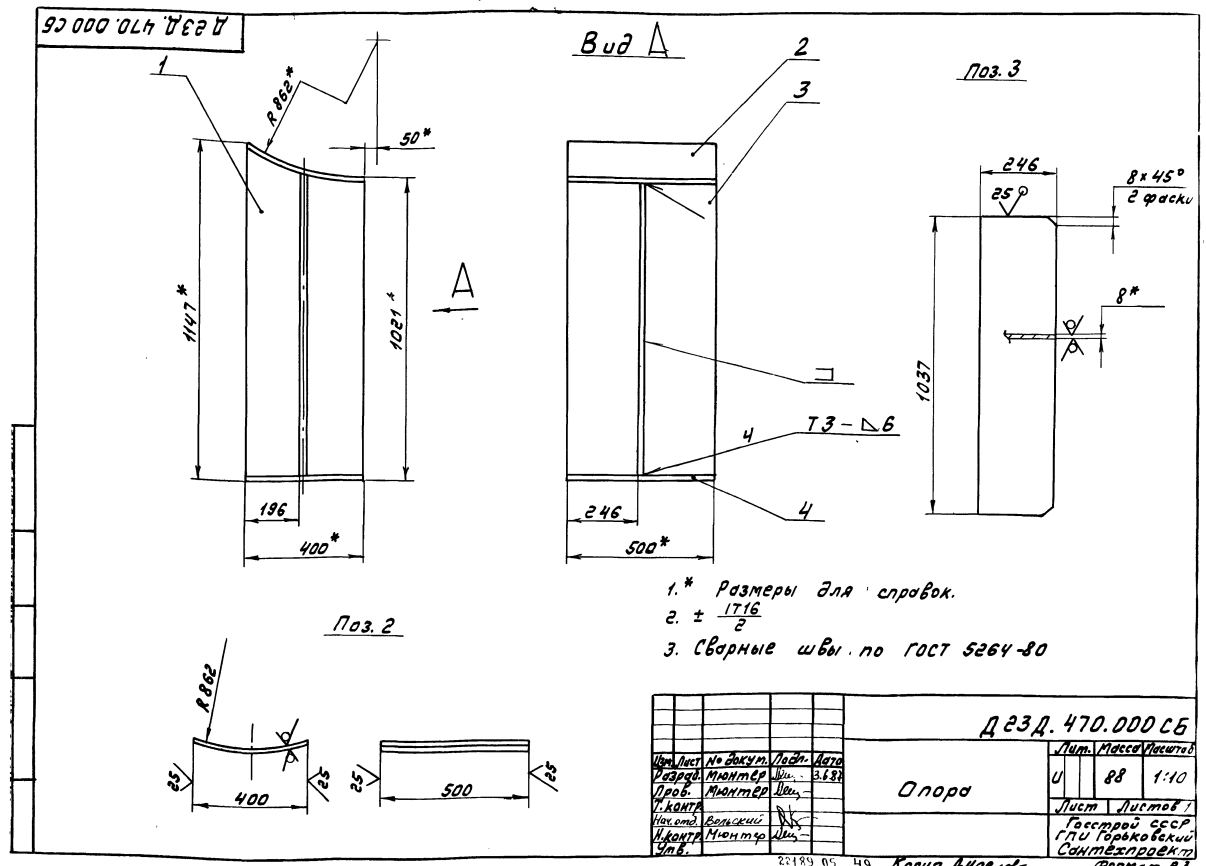
Опора

Изм. №, дата, подп. и дата, изм. №, подп. и дата, и др.



Формат Зона Лист	Обозначение	Наименование	Кол.	Примечание
А4	6 Д 12В.137.003	Прокладка Паронит ПМБ0,6 ГОСТ 481-80 (Д75-0,62x434 <sup>+0,52</sup> ) 29	1	0,001кг
А3	7 Д 12В.137.004	Диск  Стандартные изделия	1	
	8	Болт М16х120.46.019 ГОСТ 7798-70	4	
	9	Гайка М16.5.019 ГОСТ 5915-70	4	
Д 12В.137.000				
Лист				2
Формат А4				

Формат Зона Лист	Обозначение	Наименование	Кол.	Примечание
		Документация		
А3	Д 12В.137.000 СБ	Сборочный чертеж		
А4	Д 12В.137.000 ТО	Техническое описание и конструкция по эксплуатации и монтажу		
А4	Д 12В.137.000 ПС	Паспорт		
Сборочные единицы				
А4	1 Д 12В.137.010	Фланец с патрубком	1	
	2	-01 Фланец с патрубком	1	
Детали				
А4	3 Д 12В.137.001	Прокладка Паронит ПМБ2101481-80 (Д 65-0,71x434 <sup>+0,52</sup> ) 29	2	0,007кг
А3	4 Д 12В.137.002	Камера кольцевая	1	
	5	-01 Камера кольцевая	1	
Д 12В.137.000				
Лист				2
Формат А4				



Титловый проект 903-1-242-87. Листом 4 из 12

УИР, ИРМПИ, Подп. и дата. Взам. инв. №. Инв. №. Подп. и дата.

Трубопровод проект 903-Р-242,87 Объем 4 часть 2

1. Общие сведения об изделии

- 1.1. Наименование - диафрагма с коническим входом Ду 34 мм, Ру 2,5 МПа (далее, "диафрагма")
- 1.2. Заводской номер
- 1.3. Дата выпуска

2. Основные технические данные и характеристики

- 2.1. Внутренний диаметр трубопровода при температуре 20°C  $d_{20}=34$  мм.
- 2.2. Направление потока по трубопроводу - вниз.
- 2.3. Условное давление  $P_u=2,5$  МПа ( $25 \text{ кгс/см}^2$ )
- 2.4. Диск изготовлен из стали марки-12Х17 по ГОСТ 5632-72
- 2.5. Кольцевые камеры изготовлены из стали марки 35 по ГОСТ 1050-74.

3. Основные параметры измеряемой среды.

- 3.1. Наименование газут
- 3.2. Температура, °C 120
- 3.3. Избыточное давление  $P_n$ ,  $\text{кгс/см}^2$  23,8
- 3.4. Плотность при рабочих условиях  $\rho$ ,  $\text{кг/м}^3$  980
- 3.5. Динамическая вязкость при рабочей температуре  $\mu$ ,  $\text{кгс}\cdot\text{с/м}^2$  0,002
- 3.6. Барометрическое давление  $P_b$ ,  $\text{кгс/см}^2$  1,0332
- 3.7. Верхний предел измерений по шкале  $Q_{оп}$ ,  $\text{м}^3/\text{час}$  0,8
- 3.8. Измеряемый минимальный расход  $Q_{min}$ ,  $\text{м}^3/\text{час}$  0,3
- 3.9. Измеряемый максимальный расход  $Q_{max}$ ,  $\text{м}^3/\text{час}$  0,7

А12В.137.000ПС				
Изм.	Лист	№ докум.	Подп.	Дата
Разраб.	Мордвинцев	И.И.	И.И.	11.9
Пров.	Колосово	И.И.	И.И.	
Нач. отд.	Авешин	И.И.	И.И.	
Н. контр.	Мюнтер	И.И.	И.И.	
Утв.				
Диафрагма с коническим входом Ду 34 мм, Ру 2,5 МПа Паспорт			Лист	Листов
			И	4
Госстрой СССР ГПИ Горьбовский САНТЕХПРОЕКТ формат А4				

1. Введение

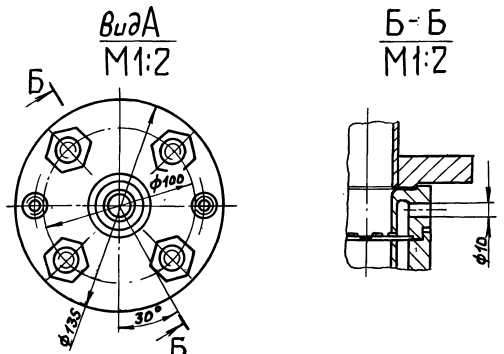
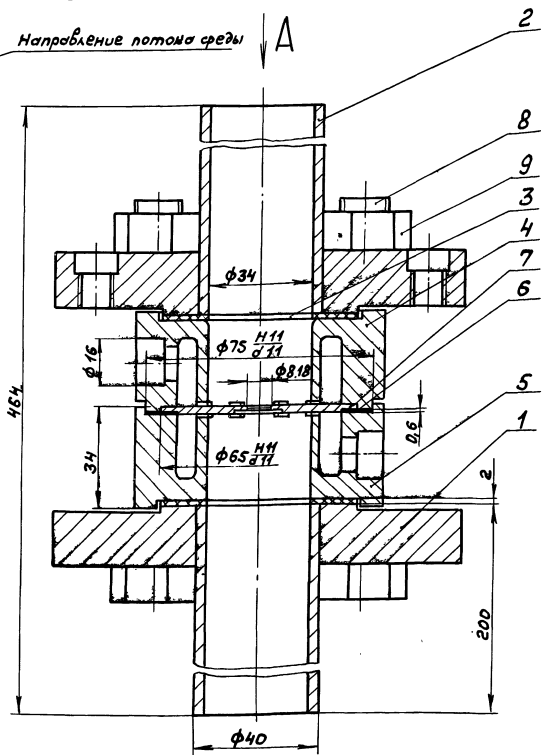
Настоящее техническое описание и инструкция по эксплуатации и монтажу распространяется на диафрагму с коническим входом Ду 34 мм Ру 2,5 МПа (далее, "диафрагма") работающую в комплекте с разделительными сосудами и дифференциальным манометром ДСС-7ММн-2С поз.Е-39а по спецификации АТМ.СО-1.

2. Назначение, технические данные, монтаж и работа изделия.

- 2.1. Диафрагма предназначена для измерения расхода газа угловым способом отбора перепада давления и изготовлена в соответствии с методическими указаниями Р450-411-83 (методика выполнения измерений с помощью специальных сужающих устройств).
  - 2.2. Диафрагма устанавливается на трубопроводе подачи газа к котлу ДЕ-10-14ГМ. Присоединение диафрагмы осуществляется сваркой по ГОСТ 16037-80. Тип сварного соединения С2. Швы зачищать. Необходимо следить за правильной установкой диафрагмы по отношению к направлению потока. Вход потока со стороны камеры "+", выход со стороны "-". Уплотнительные прокладки между камерами и фланцами не должны выступать за внутреннюю полость трубопровода.
- Отбор перепада давления от диафрагмы для измерения расхода газа должен производиться через импульсные трубки и разделительные сосуды и дифманометр (см. схему внешних проводок черт. №АТМ-10). Для измерения дополнительного давления в кольцевой камере "+" выполнено отверстие  $\phi 10$  мм.

А12В.137.000ТО				
Изм.	Лист	№ докум.	Подп.	Дата
Разраб.	Мордвинцев	И.И.	И.И.	11.9
Пров.	Колосово	И.И.	И.И.	
Нач. отд.	Авешин	И.И.	И.И.	
Н. контр.	Мюнтер	И.И.	И.И.	
Утв.				
Диафрагма с коническим входом Ду 34 мм, Ру 2,5 МПа Техническое описание и инструкция по эксплуатации и монтажу			Лист	Листов
			И	1
Госстрой СССР ГПИ Горьбовский САНТЕХПРОЕКТ формат А4				

А12В.137.000СБ



- Техническая характеристика
1. Диаметр отверстия диафрагмы при температуре 20°C  $d_{20}$ , мм 8,18
  2. Внутренний диаметр трубопровода  $d_{20}$  перед диафрагмой при температуре 20°C, мм 34
  3. Условное давление, МПа 2,5
  4. Измеряемая среда газут
  5. Температура среды, °C 120
  6. Плотность среды в рабочих условиях,  $\text{кг/м}^3$  980
  7. Верхний предел измерения по расходу дифманометра,  $\text{м}^3/\text{час}$  0,8
  8. Номинальный перепад давления дифманометра,  $\text{кгс/м}^2$  1600

Технические требования  
Размеры для справок.

А12В.137.000СБ				
Изм.	Лист	№ докум.	Подп.	Дата
Разраб.	Мордвинцев	И.И.	И.И.	11.9
Пров.	Колосово	И.И.	И.И.	
Нач. отд.	Авешин	И.И.	И.И.	
Н. контр.	Мюнтер	И.И.	И.И.	
Утв.				
Диафрагма с коническим входом Ду 34 мм, Ру 2,5 МПа			Лист	Листов
			И	1
Госстрой СССР ГПИ Горьбовский САНТЕХПРОЕКТ				

Трубопровод проект 903-Р-242,87 Объем 4 часть 2

Формат Докум.	Поз.	Обозначение	Наименование	Кол.	Примечание
			<u>Документация</u>		
А3		А12В.137.010СБ	Сборочный чертёж		
			<u>Детали</u>		
А4	1	А12В.137.006	Патрубок	1	
		<u>Переменные данные для исполнений</u>			
		А12В.137.010			
		<u>Детали</u>			
А4	2	А12В.137.007	Фланец	1	
		А12В.137.010-01			
		<u>Детали</u>			
А4	2	А12В.137.007-01	Фланец	1	

А12В.137.010			
Изм. Лист	№ докум.	Подп.	Дата
Разреш. Норбинский	А12В.137.010		1.12.82
Проб. Норбинский			
Нач. отд. М. Кошар	Мюнтер	Мич	
Упр. в.			
Фланец с патрубком		Лист	Листов
		И	1
Госстрой СССР ГПИ Горьковский САНТЕХПРОЕКТ формат А4			

Предприятие-изготовитель гарантирует соответствие диафрагмы требованиям рабочей конструкторской документации в течение 18 месяцев со дня ввода диафрагмы в эксплуатацию, но не позже 6 месяцев со дня получения их потребителем для действующих и 9 месяцев для строящихся предприятий. В случае обнаружения неисправности диафрагмы в течение вышеуказанного срока предприятие-изготовитель обязуется безвозмездно ремонтировать или заменить диафрагму при условии соблюдения потребителем правил транспортирования, хранения, монтажа и эксплуатации, указанных в инструкции по эксплуатации и монтажу.

### 9. Сведения о рекламациях

9.1. Претензии по поводу поставленной диафрагмы, не соответствующих по качеству, комплектности и маркировке требованиям рабочей конструкторской документации, должны быть предъявлены потребителем предприятию-изготовителю в соответствии с инструкцией Госстроя при Совете Министров СССР от 25 апреля 1966 № П-7.  
9.2. В случае отказа в работе диафрагмы в период гарантийного срока необходимо составить технически обоснованный акт о повреждении, приложить данные о движении диафрагмы при эксплуатации, о произведенных ремонтных работах. Названные документы отправить в адрес предприятия-изготовителя.

### 10. Особые отметки

Диафрагма изготовлена по расчетам, произведенным отделом ОМНР проектного института.

Изм. Лист № докум. Подп. Дата

Изм. Лист	№ докум.	Подп.	Дата
	А12В.137.000ПС		
Фланец с патрубком		Лист	Листов
		И	4
Госстрой СССР ГПИ Горьковский САНТЕХПРОЕКТ формат А4			

### 6. Комплект поставки

- 6.1. Диафрагма с коническим входом Ду34мм, Ру 2,5 МПа. 1шт.
- 6.2. Техническое описание и инструкция по монтажу и эксплуатации А12В.137.000ТО 1шт.
- 6.3. Паспорт А12В.137.000ПС 1шт.

### 7. Свидетельство о приемке

7.1. Диафрагма с коническим входом Ду34мм Ру 2,5 МПа заводской номер..... соответствует рабочей конструкторской документации и признана годной к эксплуатации

Представитель ДТК \_\_\_\_\_  
(Подпись)

Техник-расчетчик \_\_\_\_\_  
(Подпись)

Начальник расчетной группы \_\_\_\_\_  
(Подпись)

Государственный поверитель \_\_\_\_\_  
(Подпись)

Дата выпуска \_\_\_\_\_

### 8. Гарантийные обязательства.

### 4. Расчетные данные

- 4.1. Предельный номинальный перепад давления дифманометра  $\Delta P_n, кг/см^2$  1600
- 4.2. Коэффициент расхода,  $\alpha$  0,7453
- 4.3. Модуль суммиющего устройства при рабочей температуре, т. 0,05788
- 4.4. Диаметр отверстия диафрагмы при температуре 20°C,  $d_{20}$  8,18
- 4.5. Поправочный множитель на расширение измеряемой среды, E 1
- 4.6. Поправочный множитель на тепловое расширение трубопровода,  $K_t$  1,00124
- 4.7. Поправочный множитель на тепловое расширение диска,  $K_t'$  1,00124
- 4.8. Потеря давления в суммиющем устройстве  $R_{па}, кг/см^2$  0,1465

### 5. Проверочные формулы

5.1. Массовый расход  

$$Q_m = \alpha \cdot E \sqrt{2} \frac{\pi d^2}{4} \sqrt{\Delta P \cdot \rho}, кг/с \quad (1)$$

5.2. Внутренний диаметр трубопровода при рабочей температуре  

$$A = K_t' \cdot d_{20}, мм. \quad (2)$$

5.3. Диаметр отверстия в диске при рабочей температуре  

$$d = K_t \cdot d_{20}, мм. \quad (3)$$

Изм. Лист № докум. Подп. Дата

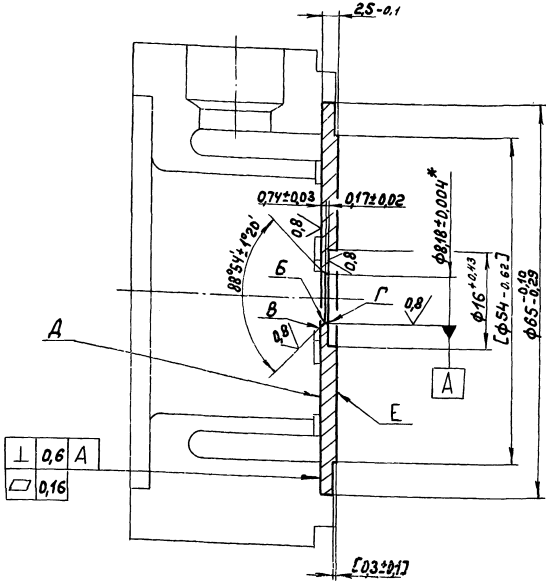
Изм. Лист	№ докум.	Подп.	Дата
	А12В.137.000ПС		
Фланец с патрубком		Лист	Листов
		И	3
Госстрой СССР ГПИ Горьковский САНТЕХПРОЕКТ формат А4			

Изм. Лист	№ докум.	Подп.	Дата
	А12В.137.000ПС		
Фланец с патрубком		Лист	Листов
		И	2
Госстрой СССР ГПИ Горьковский САНТЕХПРОЕКТ формат А4			

Титановый проект 903-1-242.87 люботок ч. часть 2

Д12В.137.004

16/16



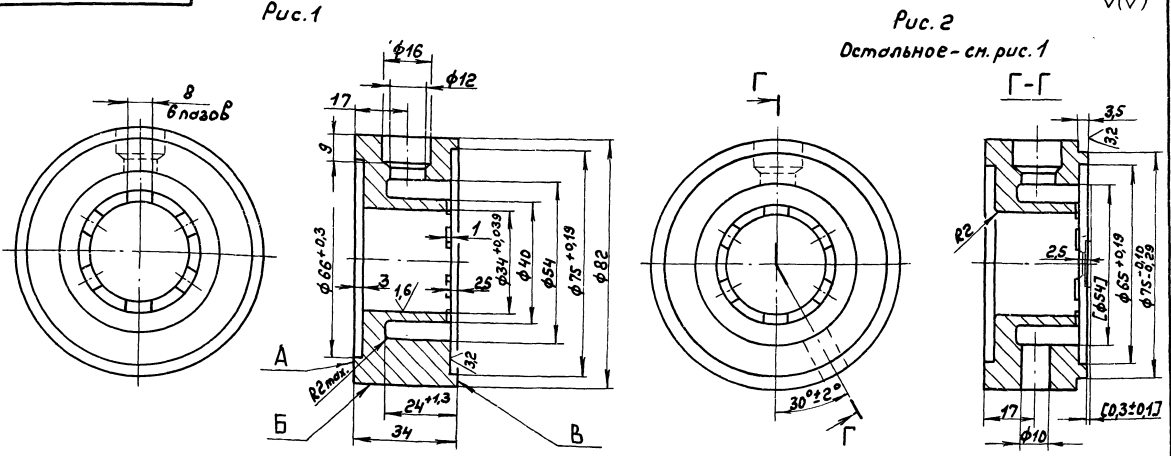
1. Обработку по размерам в квадратных скобках производить совместно с дет. Д12В.137.002-01, предварительно закрепит её от взаимного проворачивания.
2. \*Размер при температуре +20±2°C. Отклонение действительного размера определять по среднему значению, определенному не менее чем в четырех равноотстоящих и диаметрально направленных точках.
3. На краях отверстия не должно быть заусенцев и зазубрин. Проверять внешним осмотром через лупу с 4<sup>x</sup> кратным увеличением по ГОСТ 7594-75. Кромки Б, В, Г должны быть острыми. Остроту кромок проверить рассматриванием их при рассеянном дневном или искусственном свете. При этом контроле диафрагму устанавливать под углом равным половине угла образующем кромку. Подающий на кромку луч света не должен отражаться.
4. Маркировать ударным способом шрифтом ПО-5, С-5, знаки М-В ГОСТ 2930-62 на поверхности Д - знак "+", на поверхности Е - знак "-", шрифт d<sub>20</sub> 8,18; 12X17.

Шифр листа, Подп. и дата, Изм. шифр, Шифр, Подп. и дата

		Д12В.137.004			
Изм. лист	№ док-м. Подп. Дата	Диск	Лит.	Масса	Масштаб
Разработ.	Проверенный		И	0,06	2:1
Т. контр.	Лист	Листов	Госстрой СССР		
И. контр.	Мюнтер	Шифр	Сталь 12X17 ГОСТ 5632-72		
Утв.			ГПИ Горьковский сантехпроект		
			Формат А3		

Д12В.137.002

63/16



1. Обработку по размерам в квадратных скобках производить совместно с дет. Д12В.137.004, предварительно зафиксировав её от взаимного проворачивания.
2. М14; к14; ± 1/14
3. Маркировать на поверхности Б ударным способом шрифтом ПО-5, Знаки М-В ГОСТ 2930-62 согласно таблице. Направление стрелки от поверхности А к В.

Шифр листа, Подп. и дата, Изм. шифр, Шифр, Подп. и дата

Обозначение	Рис.	Маркировка	Масса, кг
Д12В.137.002	1	" - "	0,89
	2	Рy 25 А20 34 " + "	0,88

		Д12В.137.002			
Изм. лист	№ док-м. Подп. Дата	Камера кольцевая	Лит.	Масса	Масштаб
Разработ.	Проверенный		И	ср.	1:1
Т. контр.	Лист	Листов	Госстрой СССР		
И. контр.	Мюнтер	Шифр	Сталь 35 ГОСТ 1050-74		
Утв.			ГПИ Горьковский сантехпроект		
			Формат А3		

Д128.137.007

125/√

Рис. 1

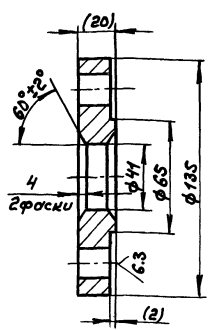
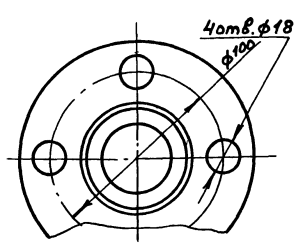
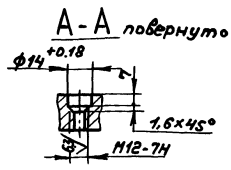
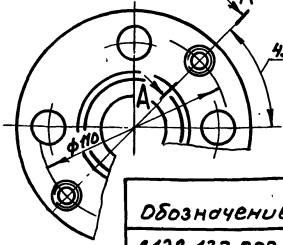


Рис. 2

Остальное - см. рис. 1



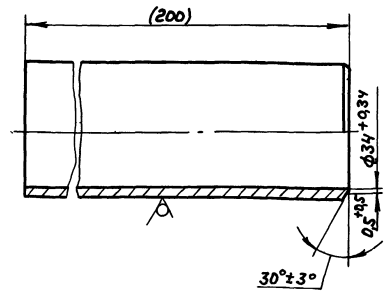
Обозначение	Рис.	Масса, кг
Д128.137.007	1	2,8
-01	2	2,74

1. Размеры в скобках после сборки
2.  $h_{14}, h_{14} \pm \frac{IT_{14}}{2}$

				Д128.137.007		
Изм.	Лист	№ докум.	Подп.	Дата	Лист	Масса
Разраб.	Мордовинкин	В.Л.	И.Л.	1.1.71	1	2,8
Проб.	Мордовинкин	В.Л.	И.Л.			
Т. контр.						
И. контр.	Мюнтер	И.И.				
Утв.						
Фланец				Лист	Масса	Масштаб
Вст 3 сн 5 ГОСТ 380-71				И	см. табл.	1:2
				Лист	Листов	
						Госстрой СССР
						ГПИ Горьковский
						САНТЕХПРОЕКТ
						Формат А4

Д128.137.006

63/√



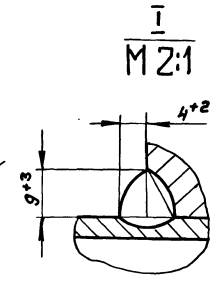
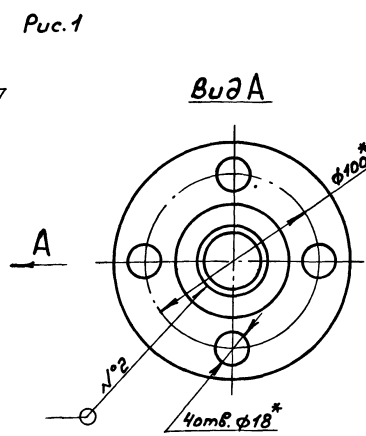
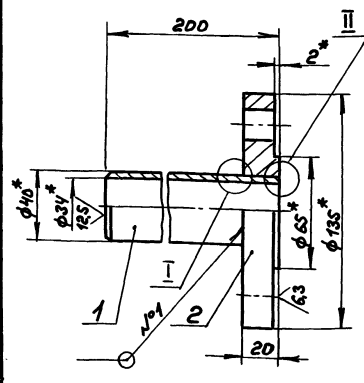
Размеры в скобках после сборки.

Шифр проекта, дата, автор, исполнитель, дата, номер докум., лист, дата

				Д128.137.006		
Изм.	Лист	№ докум.	Подп.	Дата	Лист	Масса
Разраб.	Мордовинкин	В.Л.	И.Л.	1.1.71	1	0,55
Проб.	Мордовинкин	В.Л.	И.Л.			
Т. контр.						
И. контр.	Мюнтер	И.И.				
Утв.						
Патрубок				Лист	Масса	Масштаб
Труба 40х4 ГОСТ 8734-75				И	0,55	1:1
				Лист	Листов	
						Госстрой СССР
						ГПИ Горьковский
						САНТЕХПРОЕКТ
						Формат А4

Д128.137.010СБ

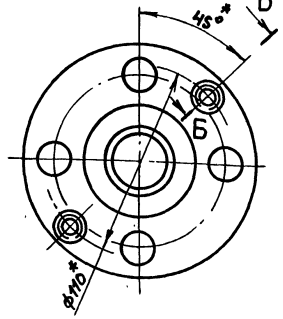
Рис. 1



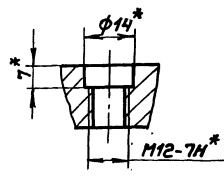
Обозначение	Рис.	Масса, кг
Д128.137.010	1	3,35
-01	2	3,29

Рис. 2

Остальное - см. рис. 1



Б-Б повернуто



- 1.\* Размеры для справок.
2.  $h_{14}, h_{14} \pm \frac{IT_{14}}{2}$
3. Сварка ручная дуговая

Шифр проекта, дата, автор, исполнитель, дата, номер докум., лист, дата

				Д128.137.010СБ		
Изм.	Лист	№ докум.	Подп.	Дата	Лист	Масса
Разраб.	Мордовинкин	В.Л.	И.Л.	1.1.71	1	3,35
Проб.	Мордовинкин	В.Л.	И.Л.			
Т. контр.						
И. контр.	Мюнтер	И.И.				
Утв.						
Фланец с патрубком				Лист	Масса	Масштаб
				И	см. табл.	1:2
				Лист	Листов	
						Госстрой СССР
						ГПИ Горьковский
						САНТЕХПРОЕКТ
						Формат А4

Титульный лист, и другие листы, входящие в состав проекта. Подл. и дата

Формат	Зона	Лист	Обозначение	Наименование	Кол.	Примечание
		16		Шайба 12.01		
		12		Гост 9649-78	2	
				Шплицт 3,2x20		
				Гост 397-79	4	
				Д 12Г.176.000-04		
				Сборочные единицы		
ИИ		4	Д 12Г.176.010-04	Муфта	1	
ИИ		5	Д 12Г.176.020-01	Вилка	1	
		13	-02	Вилка	1	
				Детали		
ИИ		14	Д 12Г.176.001-01	Винт	1	
				Стандартные изделия		
		8		Оси Гост 9650-80		
		15		2-12А11x55 Ст3сп	1	
		11		2-12А11x45 Ст3сп	1	
				Шайба 12.01		
				Гост 9649-78	4	
		12		Шплицт 3,2x20		
				Гост 397-79	4	
				Д 12Г.176.000-05		
				Сборочные единицы		
ИИ		4	Д 12Г.176.010-05	Муфта	1	
ИИ		5	Д 12Г.176.020-01	Вилка	1	
		13	-02	Вилка	1	
				Детали		
ИИ		14	Д 12Г.176.001-01	Винт	1	

ИИЛ № докум. Подл. Дата  
Д 12Г.176.000 Лист 4  
Формат А4

104

Титульный лист, и другие листы, входящие в состав проекта. Подл. и дата

Формат	Зона	Лист	Обозначение	Наименование	Кол.	Примечание
ИИ		6	Д 12Г.176.002	Серьга	1	
ИИ		7	Д 12Г.176.003	Палец	1	
				Стандартные изделия		
		8		Ось 2-12А11x55 Ст3сп		
				Гост 9650-80	1	
		9		Гайка М12.4		
				Гост 5915-70	1	
		10		Шайба 12.65Г		
				Гост 6402-70	1	
		11		Шайба 12.01		
				Гост 9649-78	2	
		12		Шплицт 3,2x20		
				Гост 397-79	2	
				Д 12Г.176.000-03		
				Сборочные единицы		
ИИ		4	Д 12Г.176.010-02	Муфта	1	
ИИ		5	Д 12Г.176.020	Вилка	1	
		13	-02	Вилка	1	
				Детали		
ИИ		14	Д 12Г.176.001-01	Винт	1	
				Стандартные изделия		
				Оси Гост 9650-80		
		8		2-10А11x55 Ст3сп	1	
		15		2-12А11x45 Ст3сп	1	
		11		Шайба 10.01		
				Гост 9649-78	2	

ИИЛ № докум. Подл. Дата  
Д 12Г.176.000 Лист 3  
Формат А4

Титульный лист, и другие листы, входящие в состав проекта. Подл. и дата

Формат	Зона	Лист	Обозначение	Наименование	Кол.	Примечание
		10		Шайба 12.65Г		
				Гост 6402-70	1	
		11		Шайба 12.01		
				Гост 9649-78	2	
		12		Шплицт 3,2x20		
				Гост 397-79	2	
				Д 12Г.176.000-01		
				Сборочные единицы		
ИИ		4	Д 12Г.176.010-01	Муфта	1	
ИИ		5	Д 12Г.176.020-01	Вилка	1	
		13	-02	Вилка	1	
				Детали		
ИИ		14	Д 12Г.176.001-01	Винт	1	
				Стандартные изделия		
				Оси Гост 9650-80		
		8		2-12А11x55 Ст3сп	1	
		15		2-12А11x45 Ст3сп	1	
		11		Шайба 12.01		
				Гост 9649-78	4	
		12		Шплицт 3,2x20		
				Гост 397-79	4	
				Д 12Г.176.000-02		
				Сборочные единицы		
ИИ		4	Д 12Г.176.010-03	Муфта	1	
ИИ		5	Д 12Г.176.020-01	Вилка	1	
				Детали		

ИИЛ № докум. Подл. Дата  
Д 12Г.176.000 Лист 2  
Формат А4

Титульный лист, и другие листы, входящие в состав проекта. Подл. и дата

Формат	Зона	Лист	Обозначение	Наименование	Кол.	Примечание
				Документация		
ИИ			Д 12Г.176.000 СБ	Сборочный чертеж		
				Детали		
ИИ		1	Д 12Г.176.001	Винт	1	
				Стандартные изделия		
				Гайки Гост 2524-70		
		2		М12.4	1	
		3		М12.4 лев	1	
				Переменные данные для исполнения		
				Д 12Г.176.000		
				Сборочные единицы		
ИИ		4	Д 12Г.176.010	Муфта	1	
ИИ		5	Д 12Г.176.020-01	Вилка	1	
				Детали		
ИИ		6	Д 12Г.176.002	Серьга	1	
ИИ		7	Д 12Г.176.003	Палец	1	
				Стандартные изделия		
		8		Ось 2-12А11x55 Ст3сп		
				Гост 9650-80	1	
		9		Гайка М12.4		
				Гост 5915-70	1	

ИИЛ № докум. Подл. Дата  
Д 12Г.176.000 Лист 1  
Формат А4

ИИЛ № докум. Подл. Дата  
ТЯ20  
Лист 1 Листов 5  
Госстандарт СССР  
ГПИ Горьковский  
Самтехпроект

ИЗМ. Лист № 001. Итого листов 105. Проект 903-1-242.87. Листов 4 из 105. Миллеров проект 903-1-242.87. Листов 4 из 105.

Рис. 1

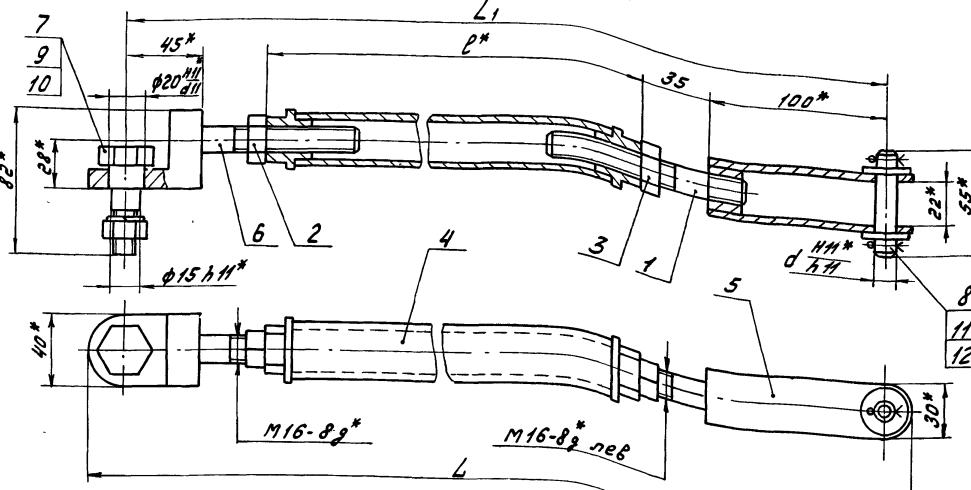
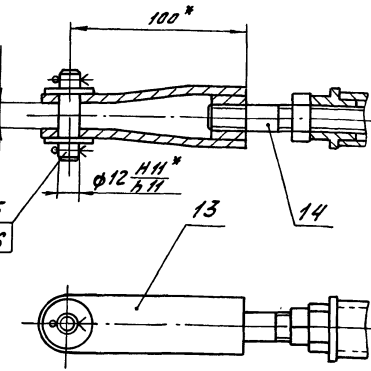


Рис. 2

Остальное см. рис. 1



Обозначение	Рис.	Размеры, мм				Масса, кг
		L	L <sub>1</sub>	L <sub>2</sub>	d	
Д12Г.176.000	1	392	357	140		2
-01	2	537	507	240	12	2,1
-02	1	578	543	330		2,4
-03	2	613	583	310	10	2,25
-04		1040	1010	740	12	3,44
-05		1090	1060	790		3,58
-06		1161	1131	860	10	3,78

1.\* Размеры для справок  
2. ±  $\frac{IT16}{2}$

Д12Г.176.000 СБ					
Изм.	Лист	№ докум.	Подп.	Дата	Лист
Разработ.	Козина			28.12.77	
Проб.	Корчиков				
Т.контр.					
Н.контр.	Мягашин				
Итв.	Мягашин				

Д12Г.176.001

Обозначение	d
Д12Г.176.001	M16-8g лев
-01	M16-8g

1.\* Размеры для справок  
2. ±  $\frac{IT16}{2}$

Д12Г.176.001					
Изм.	Лист	№ докум.	Подп.	Дата	Лист
Разработ.	Козина			28.12.77	
Проб.	Корчиков				
Т.контр.					
Н.контр.	Мягашин				
Итв.	Мягашин				

Винт  
16-В-ГОСТ 2590-71  
В СтЗел ГОСТ 535-79

Формат	Зона	№	Обозначение	Наименование	Кол.	Примечание
				Стандартные изделия		
				Оси ГОСТ 9650-80		
		8		2-12h11x55 СтЗел	1	
		15		2-12h11x45 СтЗел	1	
		11		Шайба 12.01		
				ГОСТ 9649-78	4	
		12		Шплинт 3,2x20		
				ГОСТ 397-79	4	
				Д12Г.176.000-06		
				Сборочные единицы		
И4		4	Д12Г.176.010-06	Муфта	1	
И4		5	Д12Г.176.020	вилка	1	
		13	-02	вилка	1	
				Детали		
И4		14	Д12Г.176.001-01	Винт	1	
				Стандартные изделия		
				Оси ГОСТ 9650-80		
		8		2-10h11x55 СтЗел	1	
		15		2-12h11x45 СтЗел	1	
				Шайба ГОСТ 9649-78		
		11		Шайба 10.01	2	
		16		Шайба 12.01	2	
		12		Шплинт 3,2x20		
				ГОСТ 397-79	4	

Д12Г.176.000					
Изм.	Лист	№ докум.	Подп.	Дата	Лист
Разработ.	Козина			28.12.77	
Проб.	Корчиков				
Т.контр.					
Н.контр.	Мягашин				
Итв.	Мягашин				

28189-05 55 Колп. Вилка - Формат И4

Упл. в заводских условиях. Изгот. в цехе. Проверка в цехе. Проверка в цехе.

Упл. в заводских условиях. Изгот. в цехе. Проверка в цехе. Проверка в цехе.

Формат	Лист	Обозначение	Наименование	Кол.	Примечание
			Д 12Г. 176. 010-03		
			Детали		
ВН	3	Д 12Г. 176. 008	Труба		
			Труба 32x4 ГОСТ 8734-75 820 ГОСТ 8733-74		
			L = 300 h 16 <sup>25</sup>	1	0,23 кг
			Д 12Г. 176. 010-04		
			Детали		
ВН	3	Д 12Г. 176. 009	Труба		
			Труба 32x4 ГОСТ 8734-75 820 ГОСТ 8733-74		
			L = 710 h 16 <sup>25</sup>	1	1,96 кг
			Д 12Г. 176. 010-05		
			Детали		
ВН	3	Д 12Г. 176. 011	Труба		
			Труба 32x4 ГОСТ 8734-75 820 ГОСТ 8733-74		
			L = 750 h 16 <sup>25</sup>	1	2,1 кг
			Д 12Г. 176. 010-06		
			Детали		
ВН	3	Д 12Г. 176. 012	Труба		
			Труба 32x4 ГОСТ 8734-75 820 ГОСТ 8733-74		
			L = 830 h 16 <sup>25</sup>	1	2,3 кг
					Лист 2
Д 12Г. 176. 010					Формат А4

Формат	Лист	Обозначение	Наименование	Кол.	Примечание
			Документация		
ВН		Д 12Г. 176. 010 СБ	Сборочный чертеж		
			Детали		
ВН	1	Д 12Г. 176. 004	Втулка	1	
			-01 Втулка	1	
			Переменные данные для исполнения		
			Д 12Г. 176. 010		
			Детали		
ВН	3	Д 12Г. 176. 005	Труба		
			Труба 32x4 ГОСТ 8734-75 820 ГОСТ 8733-74		
			L = 140 h 16 <sup>25</sup>	1	0,44 кг
			Д 12Г. 176. 010-01		
			Детали		
ВН	3	Д 12Г. 176. 006	Труба		
			Труба 32x4 ГОСТ 8734-75 820 ГОСТ 8733-74		
			L = 210 h 16 <sup>25</sup>	1	0,58 кг
			Д 12Г. 176. 010-02		
			Детали		
ВН	3	Д 12Г. 176. 007	Труба		
			Труба 32x4 ГОСТ 8734-75 820 ГОСТ 8733-74		
			L = 280 h 16 <sup>25</sup>	1	0,77 кг
					Лист 1
Д 12Г. 176. 010					Формат А4

Д 12Г. 176. 003

h 14, ±  $\frac{1714}{2}$

Д 12Г. 176. 003

Лист	№ докум.	Лист	Листов
У	0.11	1	1:10

Сталь 45  
ГОСТ 1050-74

Лист 1 Листов 1

Госстрой СССР  
ГПИ Горьковский  
Сантехпроект

Формат А4

Д 12Г. 176. 002

±  $\frac{1716}{2}$

Д 12Г. 176. 002

Лист	№ докум.	Лист	Листов
У	0.4	1	1:20

Сталь 45  
ГОСТ 1050-74

Лист 1 Листов 1

Госстрой СССР  
ГПИ Горьковский  
Сантехпроект

Формат А4



Титовой проект 303-1-24287 Альбом 4 лист 2

Вид	Кол.	Примечание
<u>Документация</u>		
Д12Г.176.020 СБ	1	Сборочный чертеж
<u>Детали</u>		
Д12Г.176.013	1	Бобышко Круг 26-В-Гост 2590-71 В Ст 3сп Гост 535-79
<u>Переменные данные для исполнений</u>		
Д12Г.176.020		
<u>Детали</u>		
Д12Г.176.014	2	Ушко
Д12Г.176.020-01		
<u>Детали</u>		
Д12Г.176.014	2	Ушко
Д12Г.176.020-02		
<u>Детали</u>		
Д12Г.176.014 -01	2	Ушко

Изм.	Лист	№ докум.	Подп.	Дата
Разр.	Лозина	25	28/87	
Проб.	Корчиков			
И.контр.	Мягков			
Ч.б.				

**Д 12Г. 176. 020**

**Вилка**

Лист	Листов
01	1

Госстрой СССР  
ГПИ Горьковский  
Сантехпроект  
Формат А4

12.5 (✓)

1207

Д 12Г.176.004

Обозначение	d
Д 12Г.176.004	М16-7Н
-01	М16-7Н лев

1.\* Размеры для справок  
2. ±  $\frac{IT14}{2}$

Д12Г.176.004				
Изм.	Лист	№ докум.	Подп.	Дата
Разр.	Лозина	25	28/87	
Проб.	Корчиков			
И.контр.	Мягков			
Ч.б.				

**Втулка**

Лист	Листов
01	1

Круг 26-В-Гост 2590-71  
В Ст 3сп Гост 535-79

Госстрой СССР  
ГПИ Горьковский  
Сантехпроект  
Формат А4

Д 12Г.176.010 СБ

Обозначение	Размеры, мм		Масса, кг
	L	l	
Д12Г.176.010	140	110	0,58
-01	240	210	0,72
-02	310	280	0,91
-03	330	300	0,97
-04	740	710	2,1
-05	790	760	2,24
-06	860	830	2,44

1.\* Размеры для справок  
2. ±  $\frac{IT14}{2}$   
3. Резьбу калибровать

Д 12Г.176.010 СБ				
Изм.	Лист	№ докум.	Подп.	Дата
Разр.	Лозина	25	28/87	
Проб.	Корчиков			
И.контр.	Мягков			
Ч.б.				

**Муфта**

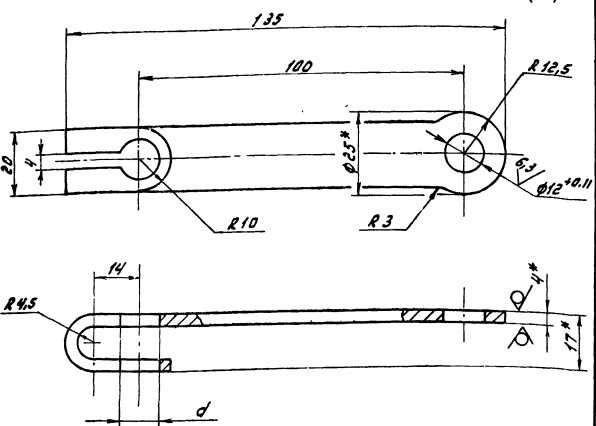
Лист	Листов
01	1

Госстрой СССР  
ГПИ Горьковский  
Сантехпроект  
Формат А4

Типовой проект 903-1-242.66 Альбом 4 части 2  
 Имя, фамилия, инициалы, подпись и дата  
 Имя, фамилия, инициалы, подпись и дата  
 Имя, фамилия, инициалы, подпись и дата

Д 12Г. 000. 001

12,5 (✓) (✓)



Обозначение	d, мм
Д 12Г. 000. 001	12
-01	14

- 1.\* Размеры для справок
2.  $114 \pm \frac{1714}{2}$

Д 12Г. 000. 001

Изм.	Лист	№ докум.	Подп.	Дата	Лит.	Масса	Масштаб
1	1	Д 12Г. 000. 001	Л. Коркув	23/87			
					Лист	Листов	
					Лист	Листов	
					Лист 6-ПК-4 ГОСТ 19903-74 ГПИ Горьковский Сантехпроект Формат А4		

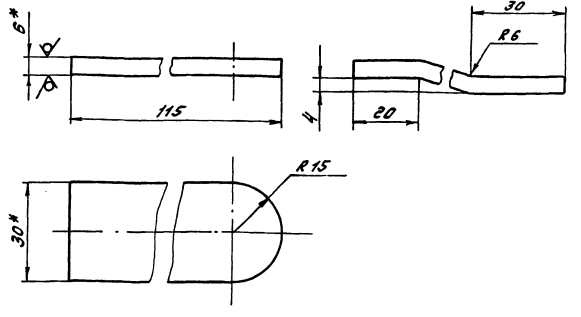
Д 12Г. 176. 014

12,5 (✓) (✓)

Рис. 1

Рис. 2

Остальное см. рис. 1



Обозначение	Рис.
Д 12Г. 176. 014	1
-01	2

- 1.\* Размеры для справок
2.  $\pm \frac{1714}{2}$

Д 12Г. 176. 014

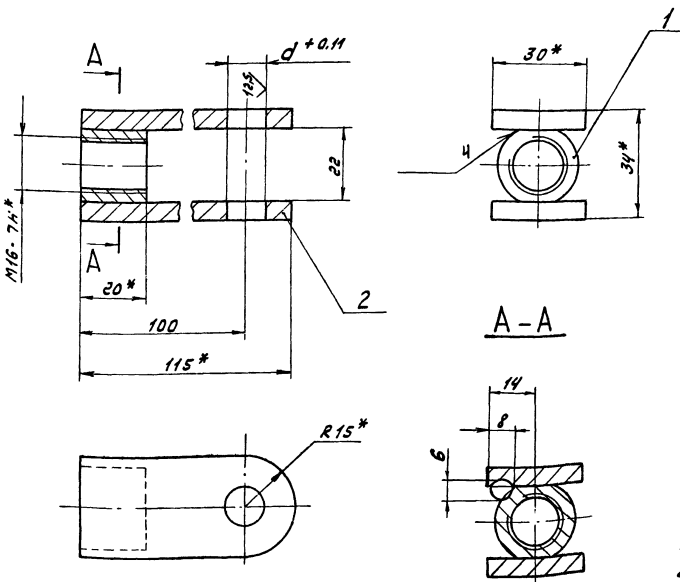
Изм.	Лист	№ докум.	Подп.	Дата	Лит.	Масса	Масштаб
1	1	Д 12Г. 176. 014	Л. Коркув	23/87			
					Лист	Листов	
					Лист	Листов	
					Лист 6-ПК-6 ГОСТ 19903-74 ГПИ Горьковский Сантехпроект Формат А4		

Д 12Г. 176. 020 СБ

Рис. 1

Рис. 2

Остальное см. рис. 1



Обозначение	Рис.	d, мм
Д 12Г. 176. 020	1	10
-01		12
-02	2	12

- 1.\* Размеры для справок
2.  $\pm \frac{1716}{2}$
3. Сварка ручная дуговая

Д 12Г. 176. 020 СБ

Изм.	Лист	№ докум.	Подп.	Дата	Лит.	Масса	Масштаб
1	1	Д 12Г. 176. 020 СБ	Л. Коркув	23/87			
					Лист	Листов	
					Лист	Листов	
					Лист 6-ПК-4 ГОСТ 19903-74 ГПИ Горьковский Сантехпроект Формат А3		

Имя, фамилия, инициалы, подпись и дата  
 Имя, фамилия, инициалы, подпись и дата  
 Имя, фамилия, инициалы, подпись и дата