

ТИПОВОЙ ПРОЕКТ
903-1-24287

КОТЕЛЬНАЯ

с 4 котлами

ДЕ-10-14 ГМ

СИСТЕМА ТЕПЛОСНАБЖЕНИЯ ЗАКРЫТАЯ.

ТОПЛИВО-ГАЗ, РЕЗЕРВ-МАЗУТ.

ЗДАНИЕ ИЗ СБОРНЫХ
ЖЕЛЕЗОБЕТОННЫХ КОНСТРУКЦИЙ.

Альбом 5

ТИПОВОЙ ПРОЕКТ
903-1-242.87

КОТЕЛЬНАЯ С 4 КОТЛАМИ ДЕ-10-14 ГМ.
СИСТЕМА ТЕПЛОСНАБЖЕНИЯ ЗАКРЫТАЯ.
ТОПЛИВО-ГАЗ, РЕЗЕРВ-МАЗУТ
ЗДАНИЕ ИЗ СБОРНЫХ ЖЕЛЕЗОБЕТОННЫХ КОНСТРУКЦИЙ.

АЛЬБОМ 5

ОБОРУДОВАНИЕ ТЕХНОЛОГИЧЕСКОЕ.
РАБОЧИЕ ЧЕРТЕЖИ.

РАЗРАБОТАН:
ГПИ „ГОРЬКОВСКИЙ САНТЕХПРОЕКТ“

УТВЕРЖДЕН
ГОССТРОЕМ СССР ПРОТОКОЛ №443 от 17.04. 87г.

ГЛАВНЫЙ ИНЖЕНЕР ИНСТИТУТА
ГЛАВНЫЙ ИНЖЕНЕР ПРОЕКТА



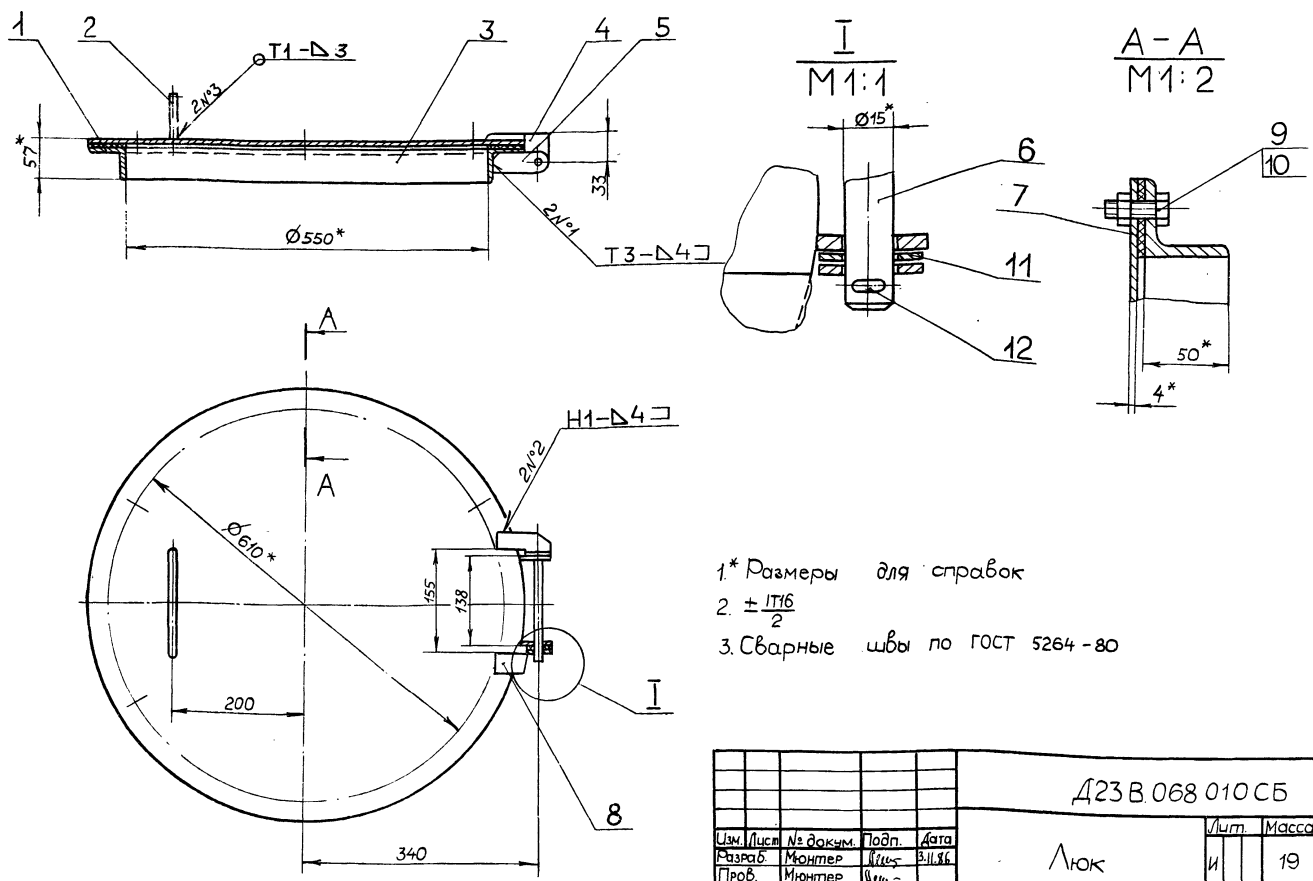
ФАЛАЛЕЕВ Ю.П.
ГУСЕВА Т.Г.

Содержание альбома

Обозначение	Наименование	Стр.	Обозначение	Наименование	Стр.
	Содержание	2	Д 23В.072.020	Коллектор	31
Д 23В.068.000	Бак-газоотделитель	3	Д 23В.072.020СБ	Коллектор	
Д 23В.068.010	Люк		Д 23В.072.007	Патрубок	
Д 23В.068.010СБ	Люк		Д 23В.072.009	Коллектор	32
Д 23В.068.000СБ	Бак-газоотделитель	Д 23В.072.011	Патрубок		
Д 23В.068.004	Крышка	5	Д 23В.072.030	Карман	33
Д 23В.068.005	Ручка		Д 23В.072.030СБ	Карман	
Д 23В.068.006	Фланец		Д 23В.072.017	Стенка	
Д 23В.068.007	Кронштейн		Д 23В.072.040	Крышка	
Д 23В.068.008	Прокладка		Д 23В.072.021	Обвод	
Д 23В.068.009	Ось	6	Д 23В.073.000	Бак конденсата дымовых газов	34
Д 23В.068.020	Бак		Д 23В.073.000СБ	Бак конденсата дымовых газов	
Д 23В.068.020СБ	Бак	7	Д 23В.073.001	Обечайка	35
Д 23В.068.011	Прокладка		Д 23В.073.004	Отвод	
Д 23В.068.013	Крышка		Д 23В.074.000	Бак сбора конденсата	
Д 23В.068.014	Обечайка	8	Д 23В.074.002	Обечайка	36
Д 23В.068.018	Ано		Д 23В.074.000СБ	Бак сбора конденсата	
Д 23В.068.030	Люк		Д 23В.074.010	Корпус	
Д 23В.068.040	Крышка		Д 23В.074.010СБ	Корпус	
Д 23В.068.030СБ	Люк		Д 23В.074.003	Воронка	
Д 23В.068.040СБ	Крышка	Д 23В.074.005	Фланец		
Д 23В.068.050	Корпус	11	Д 23В.074.020	Крышка	38
Д 23В.068.050СБ	Корпус		Д 23В.074.020СБ	Крышка	
Д 23В.068.023	Обечайка		Д 23В.074.006	Крышка	
Д 23В.069.000	Бак взрывающейся промывки		Д 23В.074.007	Накладка	
	фильтров		Д 23В.074.015	Крышка	
Д 23В.069.000СБ	Бак взрывающейся промывки	Д 23В.075.000	Бак замозученных вод		
	фильтров	12	Д 23В.075.001	Обечайка	
Д 23В.069.010	Бак		Д 23В.075.000СБ	Бак замозученных вод	40
Д 23В.069.000СБ	Бак взрывающейся промывки	Д 23В.075.010	Корпус		
	фильтров	13	Д 23В.075.010СБ	Корпус	
Д 23В.069.010СБ	Бак		Д 23В.075.007	Змеевик	41
Д 23В.069.001	Обечайка	Д 23В.079.000	Приспособление для очистки calorifiera	42	
Д 23В.069.020	Лестница	Д 23В.079.000СБ	Приспособление для очистки calorifiera		
Д 23В.069.012	Кронштейн	16	Д 23В.019.001	Салло	43
Д 23В.069.020СБ	Лестница		Д 23В.019.002	"-чугунок	
Д 23В.069.030	Указатель уровня	17	Д 23В.019.003	Хомут	44
Д 23В.069.030СБ	Указатель уровня		Д 23В.019.01С	Стеситель	
Д 23В.069.013	Темпва	18	Д 23В.019.010СБ	Стеситель	
Д 23В.070.000	Бак сбора герметика		Д 23В.019.004	Вкладыш	
Д 23В.070.010	Бак		Д 23В.019.005	Ниппель	45
Д 23В.069.018	Бобышка		Д 23В.019.006	Трубка	
Д 23В.070.000СБ	Бак сбора герметика		Д 23В.019.007	Трубка	
Д 23В.070.010СБ	Бак	20	Д 22А.000.001	Штуцер	46
Д 23В.069.021	Кожух защитный		Д 22А.042.000	Штуцер фланцевый	
Д 23В.071.000	Бак раствора соли	21	Д 22А.042.000СБ	Штуцер фланцевый	
Д 23В.071.001	Ось		Д 22А.042.001	Отвод	
Д 23В.071.007	Петля	22	Д 22А.043.000	Устройство производное переносное	47
Д 23В.071.000СБ	Бак раствора соли		Д 22А.043.000СБ	Устройство производное переносное	
Д 23В.071.010	Бак	23	Д 22А.042.002	Штуцер	48
Д 23В.071.003	Обечайка		Д 22А.043.001	Гайка	
Д 23В.071.010СБ	Бак	24	Д 22А.043.002	Ниппель	49
Д 23В.071.009	Крышка		Д 22А.043.003	Ушко	
Д 23В.071.020	Крышка		Д 23А.406.000	Трап	
Д 23В.071.020СБ	Крышка		Д 23А.406.000СБ	Трап	
Д 23В.071.015	Крышка		Д 23А.406.001	Ребра	
Д 23В.072.000	Бак отстойник конденсата	26	Д 23А.407.000	Подвеска	50
Д 23В.072.010	Бак-отстойник		Д 23А.407.000СБ	Подвеска	
Д 23В.072.002	Кронштейн	27	Д 23А.407.001	Сервис	51
Д 23В.072.000СБ	Бак отстойник конденсата		Д 12Г.175.000	Рычаг	
Д 23В.072.010СБ	Бак-отстойник	28,29	Д 12Г.175.000СБ	Рычаг	
Д 23В.072.003	Воронка		Д 12Г.175.001	Втычка	
Д 23В.072.004	Скоба		Д 12Г.175.002	Рычаг	
Д 23В.072.006	Обечайка				

Титловый проект 903-1-212.87 Ноябрь 85
 Шиб №10001 Подл. и дата
 Шиб №10001 Подл. и дата
 Шиб №10001 Подл. и дата
 Шиб №10001 Подл. и дата

Д 23 В 068 010 С Б

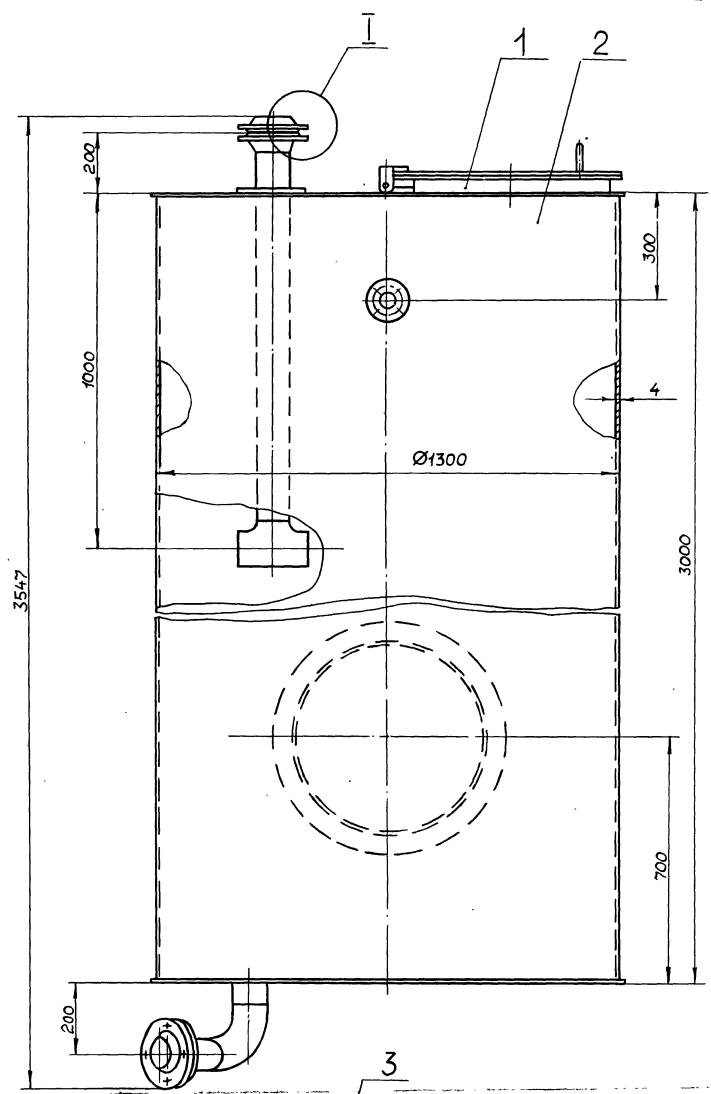


- 1.* Размеры для справок
- 2. ± IT16/2
- 3. Сварные швы по ГОСТ 5264-80

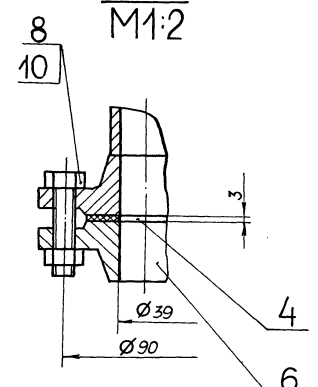
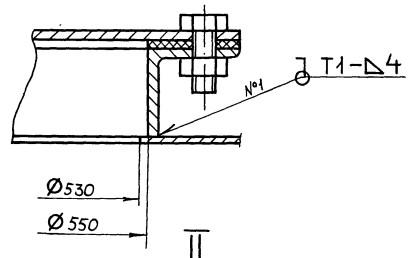
Д 23 В 068 010 С Б				
Изм.	Лист	№ докум.	Подп.	Дата
Разраб.	Мюнтер	Шиб	В.И.86	
Проб.	Мюнтер	Шиб		
Т.контр.				
Н.контр.	Мюнтер	Шиб		
Шиб				
Люк			Лист	Листов 1
			Госстрой СССР ГПИ ГОРЬКОВСКИЙ САНТЕХПРОЕКТ	

Формат	Зона	Поз.	Обозначение	Наименование	Кол.	Примечание
				Документация		
A3			Д 23 В 068 010 С Б	Сборочный чертеж		
				Детали		
A4	1		Д 23 В 068 004 - 01	Крышка	1	
A4	2		Д 23 В 068 005	Ручка	1	
A4	3		Д 23 В 068 006 - 01	Фланец	1	
A4	4		Д 23 В 068 007	Кронштейн	1	
A4	5		Д 23 В 068 008	Провишина	2	
A4	6		Д 23 В 068 009	Ось	1	
A4	7		Д 23 В 068 011 - 01	Прокладка	1	
A4	8		Д 23 В 067 007 - 01	Кронштейн	1	
				Стандартные изделия		
		9		Болт М12 × 25.36		
				ГОСТ 7798 - 70	6	
		10		Гайка М12.4. ГОСТ 5915-70	6	
		11		Шайба 16-01 ГОСТ 11371-78	2	
		12		Шплицы 5×40 ГОСТ 397-79	2	
Д 23 В 068 010						
			Люк	Лист Лист Листов и 1 Госстрой СССР ГПИ ГОРЬКОВСКИЙ САНТЕХПРОЕКТ		

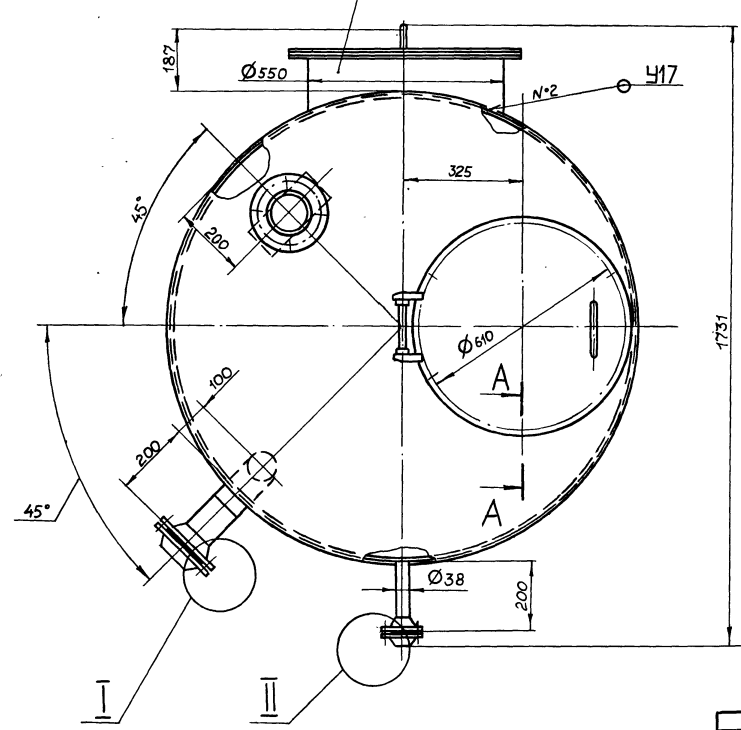
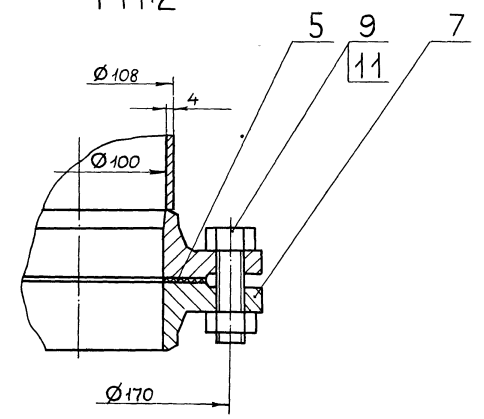
Формат	Зона	Поз.	Обозначение	Наименование	Кол.	Примечание
				Документация		
A2			Д 23 В 068 000 С Б	Сборочный чертеж		
				Сборочные единицы		
A4	1		Д 23 В 068 010	Люк	1	
A4	2		Д 23 В 068 020	Бак	1	
A4	3		Д 23 В 068 030 - 01	Люк	1	
				Стандартные изделия		
		4		Прокладка ГОСТ 15180-70		
				А-32-10	1	
		5		А-100-10	2	
				Фланец ГОСТ 12821-80		
		6		1-32-6 Ст 25	1	
		7		1-100-6 Ст 25	1	
				Болт ГОСТ 7798-70		
		8		М12 × 45.36	4	
		9		М16 × 55.36	4	
				Гайка ГОСТ 5915-70		
		10		М12.4	4	
		11		М16.4	4	
Д 23 В 068 000						
			Бак-газоотделитель	Лист Лист Листов и 1 Госстрой СССР ГПИ ГОРЬКОВСКИЙ САНТЕХПРОЕКТ		



A-A
M1:2 Повернуто



I
M1:2 Повернуто



1. Размеры для справок.
2. Покрытие внутренней поверхности. Эмаль ВП-515 ТЧБ-10-1052-70, грунтровка ВП-02 ГОСТ12707-77, наружную поверхность красить под цвет имеющегося оборудования.
3. Сварные швы №1 по ГОСТ 5264-80, №2 по ГОСТ 16037-80.
4. Изготовление и испытание бака производить в соответствии с требованиями ОСТ 26-291-79.

					Д 23 В. 068. 000 СБ		
					Баки - газоотделитель		
Узм	Лист	№ док-м.	Год	Дата	Лист	Масса	Масштаб
Разраб	Мюнтер	Иль	82	87	И	541	1:10
Проб	Мюнтер	Иль	-	-	Лист Листов 1		
Т.контр					ГОСТРАИ СССР		
Нач.отд	Абашин	Иль			ГПИ ГОРЬКОВСКИЙ		
Н.контр	Мюнтер	Иль			САНТЕХПРОЕКТ		
Чтв							

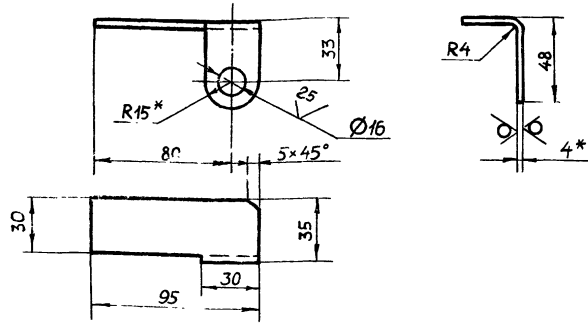
Тиловой проект 903-1-242.87

Лист № 007

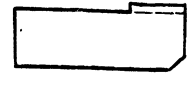
Д23В.068.007

25 (✓)

Д23В.068.007



Д23В.068.007-01 - Зеркальное отражение
Остальное см. Д23В.068.007



1* Размеры для справок.
2. $h16, \pm \frac{IT16}{2}$

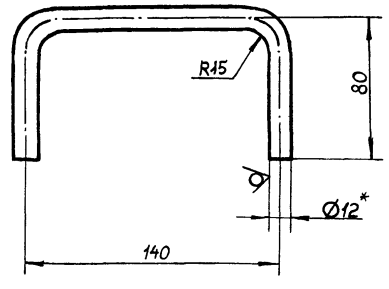
Д23В.068.007

Изм	Лист	№ докум.	Подп.	Дата	Кронштейн	Лист	Масса	Масштаб
Разраб	Мюнтер	Ильч	3.11.86	и		0,13	1:2	
Проб	Мюнтер	Ильч	-	Лист	Листов	1		
Т.контр.				Лист Б-ПН-4 ГОСТ19903-74		Госстрой СССР		
Н.контр.	Мюнтер	Ильч		ВСтЗсп ГОСТ14637-79		ГПИ ГОРЬКОВСКИЙ		
Итв.						САНТЕХПРОЕКТ		

Формат А4

Д23В.068.005

25 (✓)



1* Размеры для справок.
2. $\pm \frac{IT16}{2}$

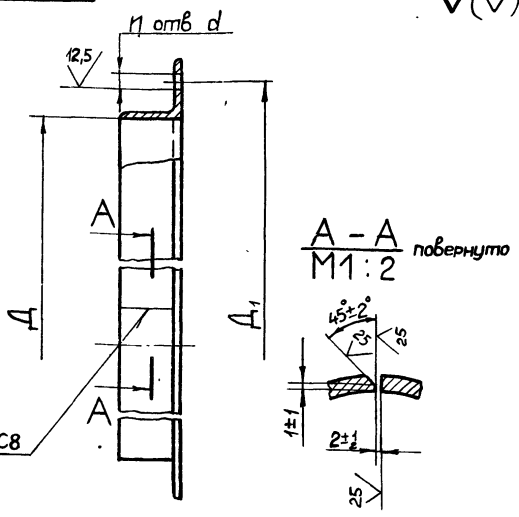
Д23В.068.005

Изм	Лист	№ докум.	Подп.	Дата	Ручка	Лист	Масса	Масштаб
Разраб	Мюнтер	Ильч	3.11.86	и		0,25	1:2	
Проб	Мюнтер	Ильч	-	Лист	Листов	1		
Т.контр.				Лист 12-В-ГОСТ2590-71		Госстрой СССР		
Н.контр.	Мюнтер	Ильч		ВСтЗсп ГОСТ535-79		ГПИ ГОРЬКОВСКИЙ		
Итв.						САНТЕХПРОЕКТ		

Формат А4

Д23В.068.006

25 (✓)



ГОСТ 5264-80-С8

Обозначение	Размеры, мм			n	Материал	Масса, кг
	Д	Д ₁	d			
Д23В.068.006	400	460		12	Целокон 50x20x5-51 ГОСТ8509-72 ВСтЗсп ГОСТ535-79	4,8
-01	550	670	14	6		7,2
-02	800	860		12		9,5
-03	820	900	21	18		9,8
-04	820	900	21	18		9,8

$H14, \pm \frac{IT14}{2}$

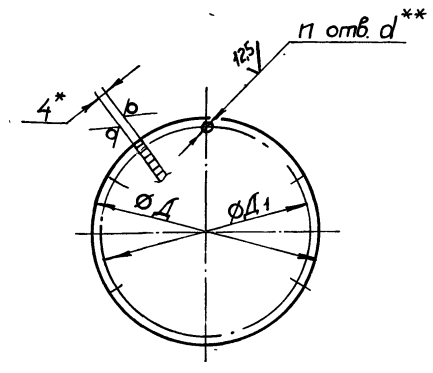
Д23В.068.006

Изм	Лист	№ докум.	Подп.	Дата	Фланец	Лист	Масса	Масштаб
Разраб	Гольденберг	Рашев	3.11.86	и		см. табл.	-	
Проб	Мюнтер	Ильч	-	Лист	Листов	1		
Т.контр.				Лист Б-ПН-4 ГОСТ19903-74		Госстрой СССР		
Н.контр.	Мюнтер	Ильч		ВСтЗсп ГОСТ14637-79		ГПИ ГОРЬКОВСКИЙ		
Итв.						САНТЕХПРОЕКТ		

Формат А4

Д23В.068.004

25 (✓)



1* Размеры для справок
2.** Обработать по сопрягаемой детали
3. H14, h14

Обозначение	Размеры, мм			n	Масса, кг
	Д	Д ₁	d		
Д23В.068.004	500	460		12	6,2
-01	650	610	14	6	10,5
-02	900	860		12	19,7
-03	960	900	21	18	20,1

Д23В.068.004

Изм	Лист	№ докум.	Подп.	Дата	Крышка	Лист	Масса	Масштаб
Разраб	Гольденберг	Рашев	3.11.86	и		см. табл.	-	
Проб	Мюнтер	Ильч	-	Лист	Листов	1		
Т.контр.				Лист Б-ПН-4 ГОСТ19903-74		Госстрой СССР		
Н.контр.	Мюнтер	Ильч		ВСтЗсп ГОСТ14637-79		ГПИ ГОРЬКОВСКИЙ		
Итв.						САНТЕХПРОЕКТ		

2:189-06 С. Копировал. МАЛКИНА Формат А4

Формат	Зона	Поз.	Обозначение	Наименование	Кол.	Примечание
				$\varnothing 80^{-1} \times d 40^{+1} \sqrt{25}$	1	0,12 кг
A4	7		Д 23 В 068 018 - 04	Дно	1	
Б4	8		Д 23 В 068 019	Патрубок		
				Труба 108×4 ГОСТ 10704-76		
				Д ГОСТ 10705-80		
				L = 55 h 16 $\sqrt{25}$	1	0,51 кг
Б4	9		Д 23 В 068 021	Патрубок		
				Труба 108×4 ГОСТ 10704-76		
				Д ГОСТ 10705-80		
				L = 109 h 16 $\sqrt{25}$	1	1,12 кг
				Стандартные изделия		
		10		Отвод 108×4 ГОСТ 17375-83	1	
		11		Тройник 108×4 ГОСТ 17376-83	1	
		12		Фланец 1-32-6 Ст 25		
				ГОСТ 12821-80	1	
		13		Фланец 1-100-6 Ст 25		
				ГОСТ 12821-80	2	
						Лист
Д 23 В 068 020						2

Формат	Зона	Поз.	Обозначение	Наименование	Кол.	Примечание
				Документация		
A2			Д 23 В 068 020 СБ	Сборочный чертеж		
				Детали		
Б4	1		Д 23 В 068 012	Патрубок		
				Труба 108×4 ГОСТ 10704-76		
				Д ГОСТ 10705-80		
				L = 1079 h 16 $\sqrt{25}$	1	1,1 кг
A4	2		Д 23 В 068 013 - 01	Крышка	1	
A4	3		Д 23 В 068 014	Обечайка	1	
Б4	4		Д 23 В 068 015	Накладка		
				лист Б-ПН-4 ГОСТ 19903-74		
				ВСт 3 сп ГОСТ 14637-79		
				$\varnothing 150^{-1} \times d 110^{+1} \sqrt{25}$	2	0,26 кг
Б4	5		Д 23 В 068 016	Патрубок		
				Труба 38×3 ГОСТ 10704-76		
				Д ГОСТ 10705-80		
				L = 169 h 16 $\sqrt{25}$	1	0,44 кг
Б4	6		Д 23 В 068 017	Накладка		
				лист Б-ПН-4 ГОСТ 19903-74		
				ВСт 3 сп ГОСТ 14637-79		
						Лист
Д 23 В 068 020						2

600 890 В Д 23 В 068 009 $\sqrt{25}$

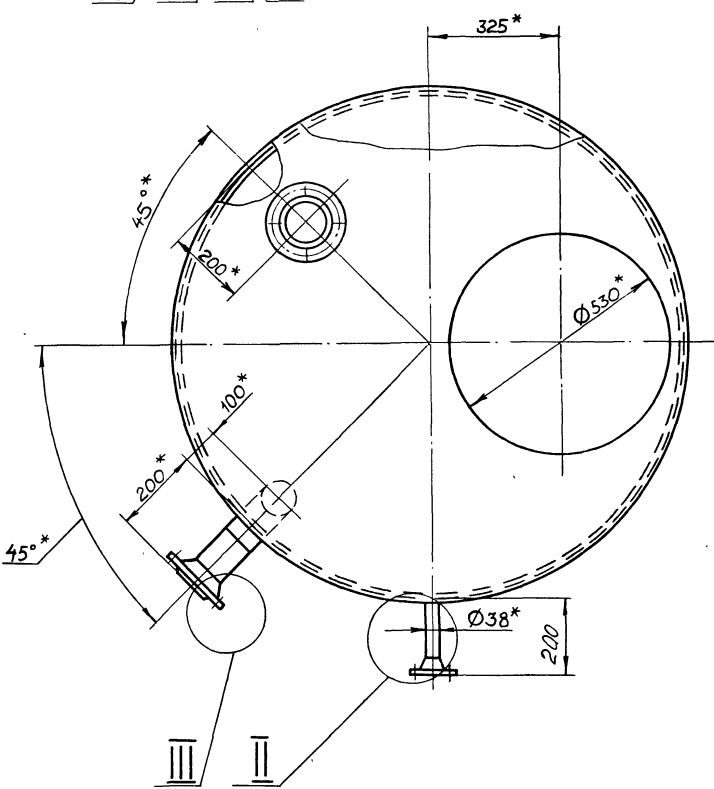
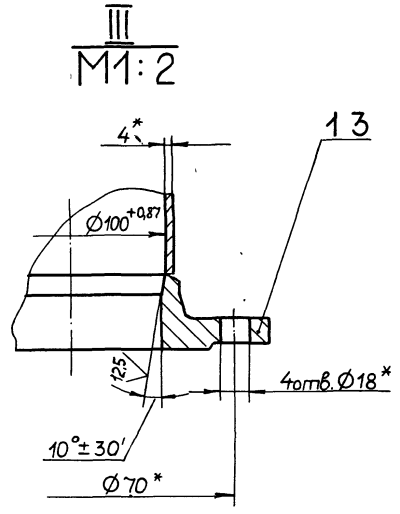
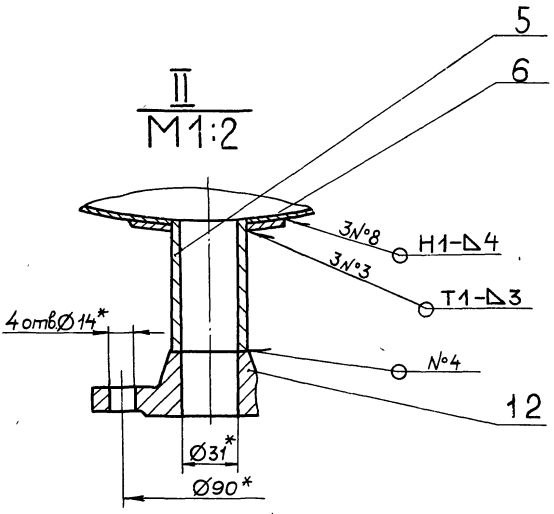
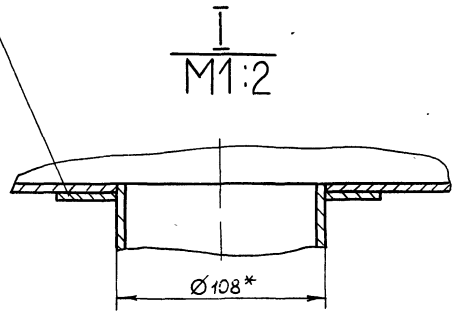
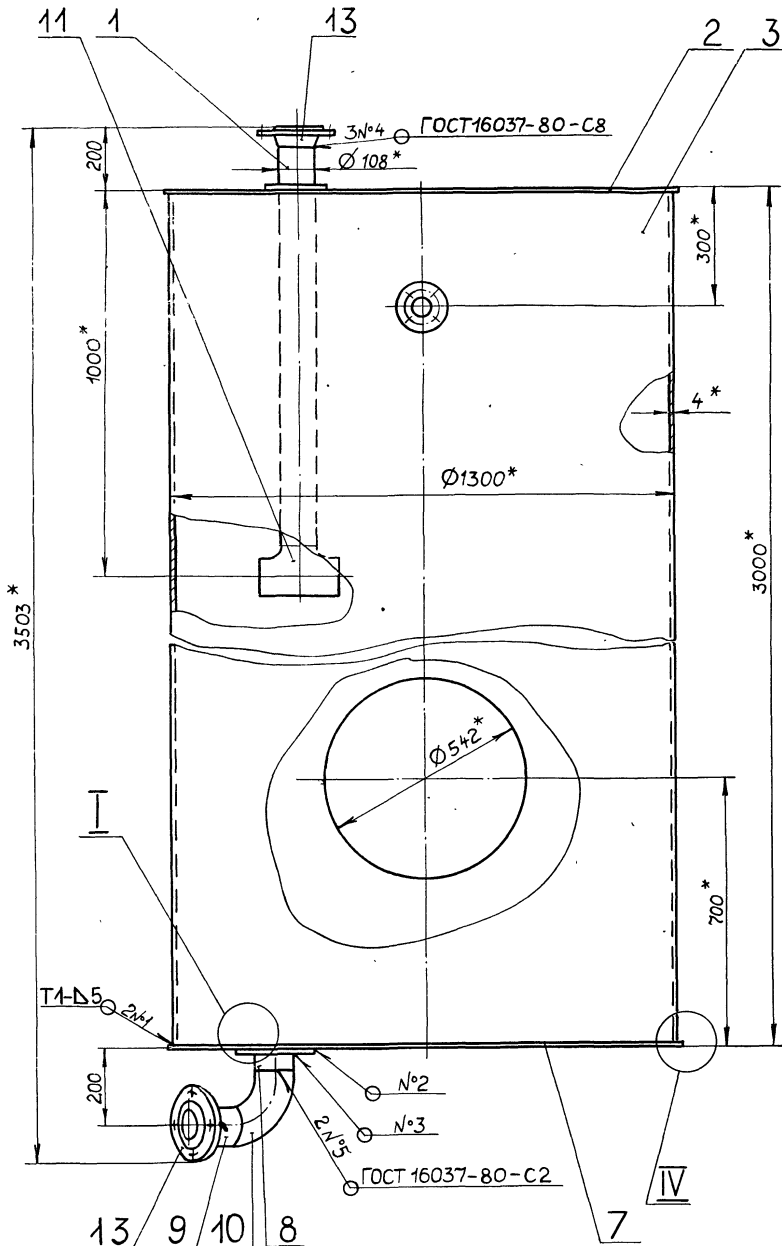
1.* Размеры для справок.
2. H 14, h 14, $\pm \frac{IT14}{2}$

Д 23 В 068 009					
Лист	Масса	Масштаб			
и	0,24	1:1			
Лист 1			Листов 1		
Крыж			15-В-ГОСТ 2590-71		
			ВСт 3 сп ГОСТ 535-79		
			ГПИ ГОРЬКОВСКИЙ САНТЕХПРОЕКТ		

800 890 В Д 23 В 068 008 $\sqrt{25}$

1.* Размеры для справок.
2. H 14, $\pm \frac{IT14}{2}$

Д 23 В 068 008					
Лист	Масса	Масштаб			
и	0,09	1:1			
Лист 1			Листов 1		
Прошина			Б-ПН-4 ГОСТ 19903-74		
			ВСт 3 сп ГОСТ 14637-79		
			ГПИ ГОРЬКОВСКИЙ САНТЕХПРОЕКТ		

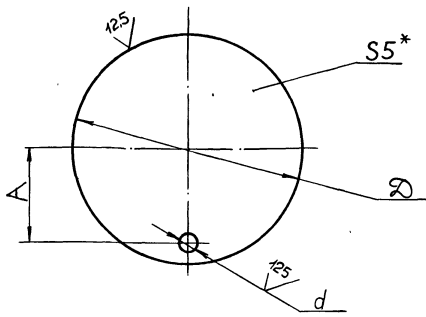


- 1* Размеры для справок.
- 2 ± IT16/2
- 3 Сварные швы по ГОСТ 5264-80, кроме швов, указанных особо.

				Д23В.068 020СБ				
Изм	Лист	№ докум	Подп.	Дата	Бак	Лист	Масса	Масштаб
Разраб.	Мюнтер	Шм-	Шм-	21.8.87		и	497	1:10
Проб.	Мюнтер	Шм-	Шм-			Лист Листов 1		
Т.контр.						Госстрой СССР		
Нач.отд.	Мюнтер	Шм-	Шм-			ГПИ ГОРЬКОВСКИЙ САНТЕХПРОЕКТ		
Штв								

Титовоу проект 903-1-242.87 Листом 5

Д 23В 068 018



Обозначение	Размеры, мм			Масса, кг
	A	d	Ø	
Д 23В 068 018	340	47	820	20,7
-01	403	60	1020	31,9
-02	430		1320	53,6
-03	550	59		53,4
-04	550	110		53,3

1.* Размеры для справок.
2. H16, h16, ± IT16/2

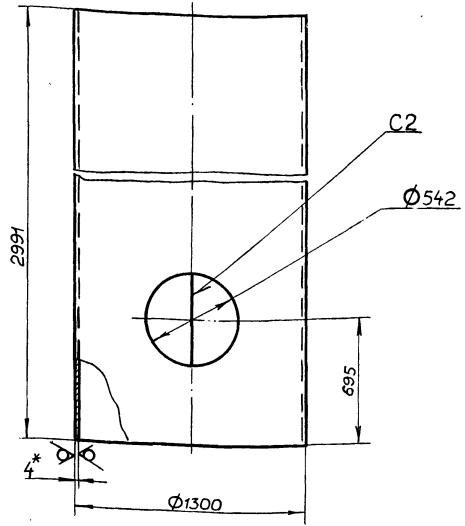
Д 23В 068 018

Лист	Масса	Масштаб
Дно	и	см табл.
Лист Листов 1		
Б-ПН-5 ГОСТ 19903-74 ВСтЗп ГОСТ 14637-79		
Госстрой СССР ГПИ ГОРЬКОВСКИЙ САНТЕХПРОЕКТ		

Формат А4

125

Д 23В 068 014



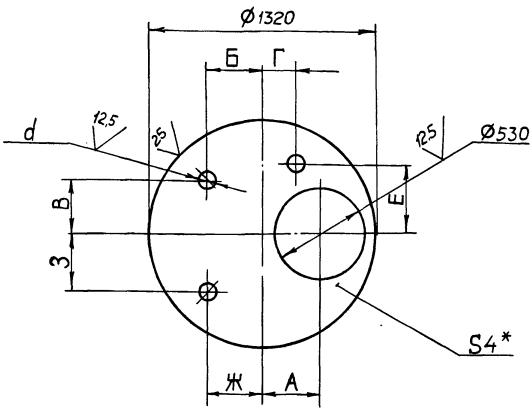
1.* Размеры для справок
2. H16, h16, ± IT16/2

Д 23В 068 014

Лист	Масса	Масштаб
Обечайка	и	381 1:20
Лист Листов 1		
Б-ПН-4 ГОСТ 19903-74 ВСтЗп ГОСТ 14637-79		
Госстрой СССР ГПИ ГОРЬКОВСКИЙ САНТЕХПРОЕКТ		

Формат А4

Д 23В 068 013



Обозначение	Размеры, мм								Масса, кг
	A	B	В	Г	Е	Ж	З	d	
Д 23В 068 013	354	0	550	-	-	-	-	110	35,7
-01	325	318	318	-	-	-	-	110	35,9
-02	325	-	-	200	375	-	-	60	
-03	200	0	550	-	-	318	318	47	

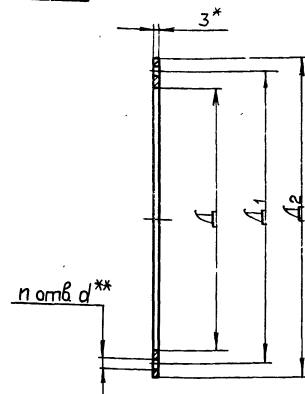
1.* Размеры для справок.
2. H16, h16, ± IT16/2

Д 23В 068 013

Лист	Масса	Масштаб
Крышка	и	см табл.
Лист Листов 1		
Б-ПН-4 ГОСТ 19903-74 ВСтЗп ГОСТ 14637-79		
Госстрой СССР ГПИ ГОРЬКОВСКИЙ САНТЕХПРОЕКТ		

Формат А4

Д 23В 068 011



Обозначение	Размеры, мм				n	Масса, кг
	D	D1	D2	d**		
Д 23В 068 011	400	460	500		12	0,32
-01	550	610	650	14	6	0,5
-02	800	860	900		12	
-03	820	900	960	21	18	0,7

1.* Размеры для справок
2.** Обработать по сопрягаемой детали

Д 23В 068 011

Лист	Масса	Масштаб
Прокладка	и	см табл.
Лист Листов 1		
Пластина I, лист ГМКЩ - С-3 ГОСТ 17338-77		
Госстрой СССР ГПИ ГОРЬКОВСКИЙ САНТЕХПРОЕКТ		

22189-06 9 Копировал МАЛКИНА

Формат А4

Титовый проект 903-1-24287 Альбом 5

Шифр № проекта Подл. и дата Взам. шифр Шифр № докум. Подл. и дата

Формат	Зона	Поз.	Обозначение	Наименование	Кол.	Примечание
				Документация		
A3			Д23В.068.040.СБ	Сборочный чертеж		
				Детали		
A4	1		Д23В.068.005	Ручка	2	
			Переменные	данные для исполнения		
				Д23В.068.040		
				Детали		
A4	2		Д23В.068.004	Крышка	1	
				Д23В.068.040-01		
				Детали		
A4	2		Д23В.068.004-01	Крышка	1	
				Д23В.068.040-02		
				Детали		
A4	2		Д23В.068.004-02	Крышка	1	
				Д23В.068.040-03		
				Детали		
A4	2		Д23В.068.004-03	Крышка	1	
				Д23В.068.040-04		
				Детали		
A4	2		Д23В.068.004-04	Крышка	1	

Д23В.068.040

Крышка

Лист Лист Листов
И 1 1 1
Госстрой СССР
ГПИ ГОРЬКОВСКИЙ
САНТЕХПРОЕКТ

Формат А4

Формат	Зона	Поз.	Обозначение	Наименование	Кол.	Примечание
A4	2		Д23В.068.050-01	Корпус	1	
				Детали		
A4	3		Д23В.068.011-01	Прокладка	1	
				Стандартные изделия		
				Болт М12×25.36 ГОСТ 7798-70	6	
				Гайка М12.4 ГОСТ 5915-70	6	
				Д23В.068.030-02		
				Сборочные единицы		
A4	1		Д23В.068.040-02	Крышка	1	
A4	2		Д23В.068.050-02	Корпус	1	
				Детали		
A4	3		Д23В.068.011-02	Прокладка	1	
				Стандартные изделия		
				Болт М12×25.36 ГОСТ 7798-70	12	
				Гайка М12.4 ГОСТ 5915-70	12	
				Д23В.068.030-03		

Д23В.068.030

Формат А4

Шифр № проекта Подл. и дата Взам. шифр Шифр № докум. Подл. и дата

Формат	Зона	Поз.	Обозначение	Наименование	Кол.	Примечание
				Сборочные единицы		
A4	1		Д23В.068.040-04	Крышка	1	
A4	2		Д23В.068.050-03	Корпус	1	
				Детали		
A4	3		Д23В.068.011-04	Прокладка	1	
				Стандартные изделия		
				Болт М20×40.36 ГОСТ 7798-70	18	
				Гайка М20.4 ГОСТ 5915-70	18	

Д23В.068.030

Лист 3

Формат А4

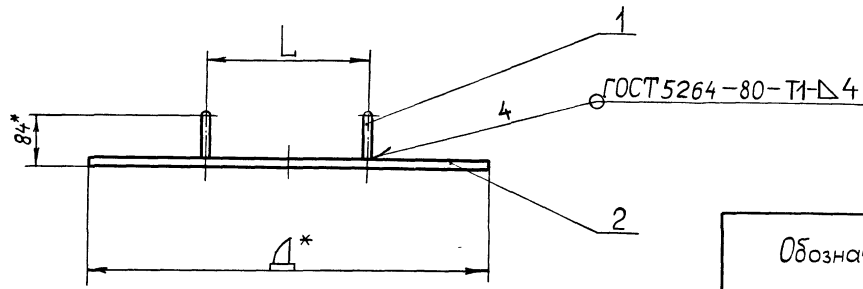
Формат	Зона	Поз.	Обозначение	Наименование	Кол.	Примечание
				Документация		
A3			Д23В.068.030.СБ	Сборочный чертеж		
			Переменные	данные для исполнения		
				Д23В.068.030		
				Сборочные единицы		
A4	1		Д23В.068.040	Крышка	1	
A4	2		Д23В.068.050	Корпус	1	
				Детали		
A4	3		Д23В.068.011	Прокладка	1	
				Стандартные изделия		
				Болт М12×25.36 ГОСТ 7798-70	12	
				Гайка М12.4 ГОСТ 5915-70	12	
				Д23В.068.030-01		
				Сборочные единицы		
A4	1		Д23В.068.040-01	Крышка	1	

Д23В.068.030

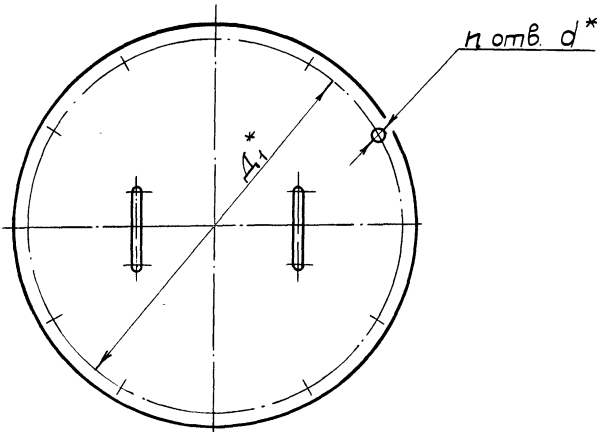
Люк

Лист Лист Листов
И 1 1 3
Госстрой СССР
ГПИ ГОРЬКОВСКИЙ
САНТЕХПРОЕКТ

Д23В.068.040СБ



Обозначение	Размеры, мм				h	Масса, кг
	D*	D1*	L	d		
Д23В.068.040	500	460	200	14	12	6,7
-01	650	610	400		6	11
-02						
-03	900	860	12		20	
-04	960	900	21	18	20,6	

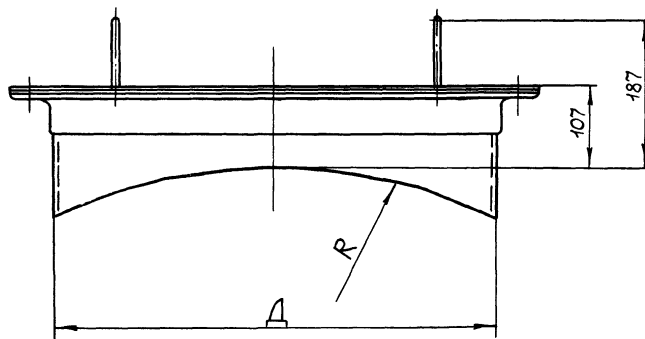


1* Размеры для справок
 $2 \pm \frac{\Pi 16}{2}$

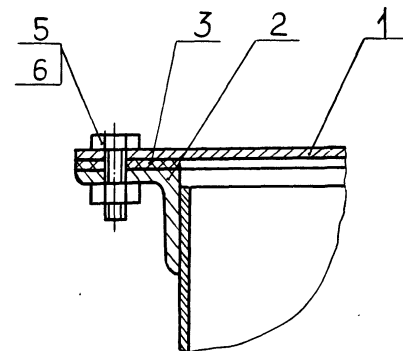
Д23В.068.040СБ						
Изм	Лист	№ докум.	Подп.	Дата	Крышка	
Разраб	Гольденберг	Р.С.	М.С.	3.11.86		
Проб.	Мюнтер	И.С.	И.С.			
Т.контр.						
И.контр.	Мюнтер	И.С.	И.С.		Лист 1 Листов 1	
Чтв.						
					Госстрой СССР ГПИ ГОРЬКОВСКИЙ САНТЕХПРОЕКТ	

Формат А

Д23В.068.030СБ

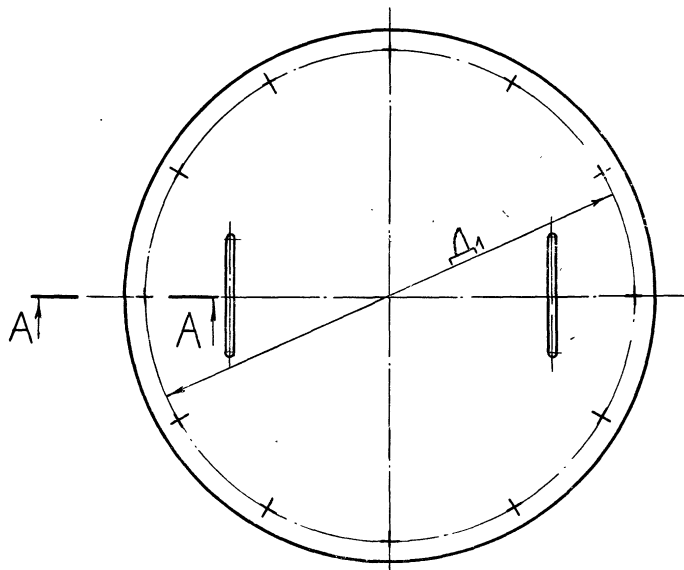


A-A



Обозначение	Размеры, мм			Масса, кг
	D	D1	R	
Д23В.068.030	400	460	360	16
-01	550	610	650	24,3
-02			500	24,7
-03	820	900	650	41,6

Размеры для справок



Д23В.068.030СБ						
Изм	Лист	№ докум.	Подп.	Дата	Люк	
Разраб	Гольденберг	Р.С.	М.С.	3.11.86		
Проб.	Мюнтер	И.С.	И.С.			
Т.контр.						
И.контр.	Мюнтер	И.С.	И.С.		Лист 1 Листов 1	
Чтв.						
					Госстрой СССР ГПИ ГОРЬКОВСКИЙ САНТЕХПРОЕКТ	

Формат	Зона	Поз.	Обозначение	Наименование	Кол.	Примечание
Б4	7		Д23В.069.007	Накладка Лист Б-ПН-4 ГОСТ 19903-74 ВСтЗсп ГОСТ 4637-79 $D 90^{-1} \times d 47^{+1} \sqrt{25}$	1	0,18 кг
Б4	8		Д23В.069.008	Патрыбок Труба 57x35 ГОСТ 10704-76 Д ГОСТ 10705-80 $L=125 \quad h 16 \quad \sqrt{25}$	1	0,58 кг
Б4	9		Д23В.069.009	Патрыбок Труба 57x35 ГОСТ 10704-76 Д ГОСТ 10705-80 $L=34 \quad h 16 \quad \sqrt{25}$	1	0,16 кг
				Стандартные изделия		
	11			Отвод 90° 57x3 ГОСТ 17375-83	1	
Изм/Лист № докум. Подп. Дата						Лист 2
Д23В.069.010						Формат А2

Д23В.069.000 СБ

А-А
M1:2 повернуто, лист 1

I
M1:2 повернуто, лист 1

лист 1

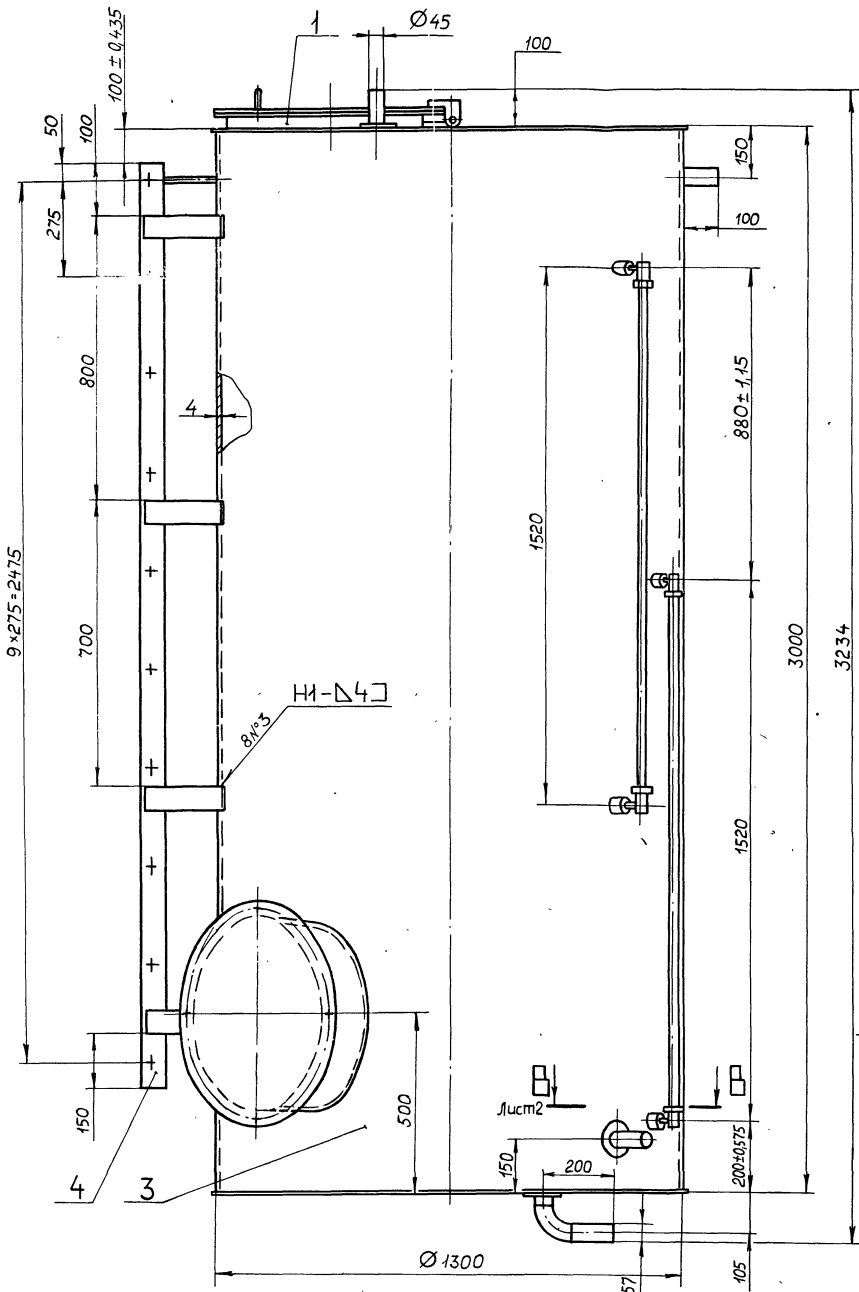
Д23В.069.000 СБ

Лист 2

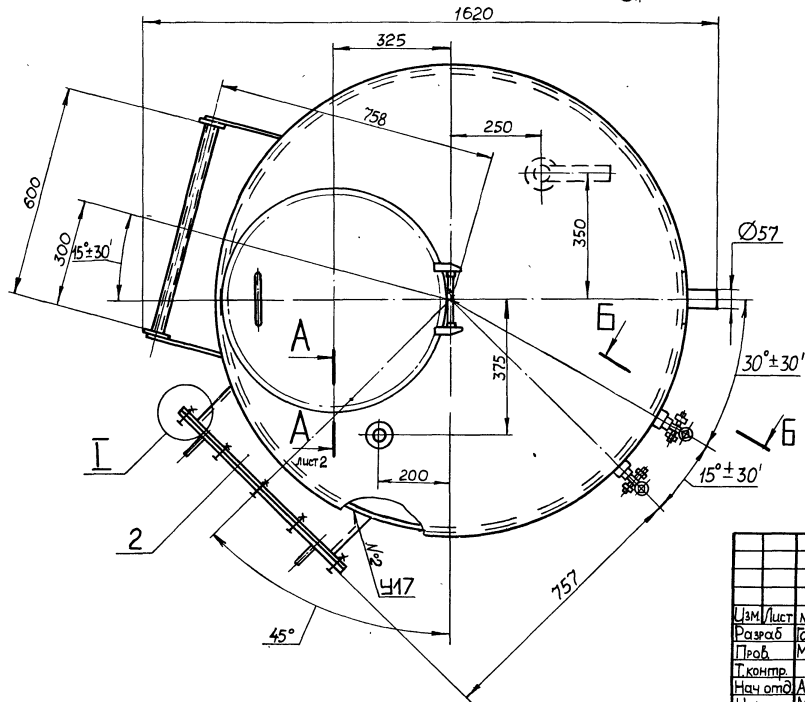
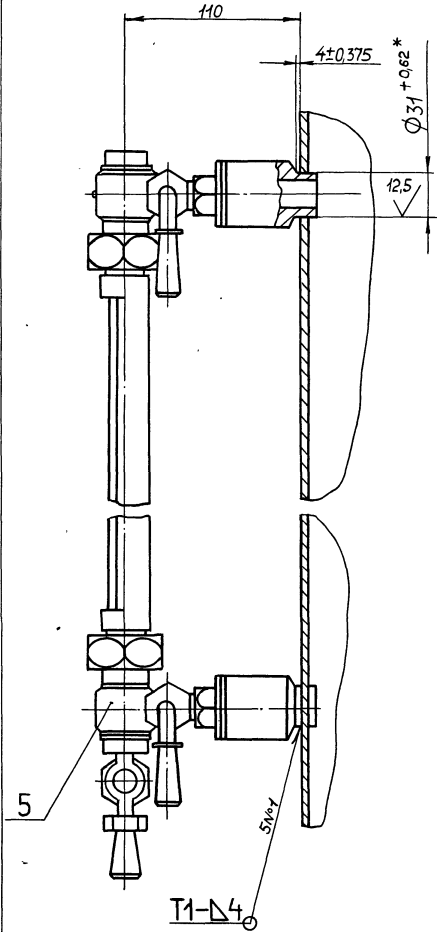
Формат А2

Формат	Зона	Поз.	Обозначение	Наименование	Кол.	Примечание
				Документация		
А2			Д23В.069.010 СБ	Сборочный чертеж		
				Детали		
А4	1		Д23В.068.013-02	Крышка	1	
А4	2		Д23В.068.018-02	Дно	1	
А3	3		Д23В.069.001	Обечайка	1	
Б4	4		Д23В.069.002	Патрыбок Труба 57x35 ГОСТ 10704-76 Д ГОСТ 10705-80 $L=104 \quad h 16 \quad \sqrt{25}$	2	0,48 кг
Б4	5		Д23В.069.003	Накладка Лист Б-ПН-4 ГОСТ 19903-74 ВСтЗсп ГОСТ 4637-79 $D 100^{-1} \times d 60^{+1} \sqrt{25}$	2	0,23 кг
Б4	6		Д23В.069.004	Патрыбок Труба 45x3 ГОСТ 10704-76 Д ГОСТ 10705-80 $L=104 \quad h 16 \quad \sqrt{25}$	1	0,32 кг
Изм/Лист № докум. Подп. Дата						Лист 1
Разраб. Гольденберг В.С. 16.12.88						Лист 1
Проб. Мюнтер В.С.						Лист 2
Нач. отв. Абашиш В.С.						Лист 1
Н. контр. Мюнтер В.С.						Лист 2
Этп						Лист 1
Д23В.069.010						Лист 1
Бак						Лист 2
Госстрой СССР ГПИ Горьковский САНТЕХПРОЕКТ						Лист 1
Формат А2						Лист 2

Формат	Зона	Поз.	Обозначение	Наименование	Кол.	Примечание
				Документация		
А2			Д23В.069.000 СБ	Сборочный чертеж		
				Сборочные единицы		
А4	1		Д23В.068.010	Люк	1	
А4	2		Д23В.068.030-01	Люк	1	
А4	3		Д23В.069.010	Бак	1	
А4	4		Д23В.069.020	Лестница	1	
А4	5		Д23В.069.030	Указатель уровня	2	
Изм/Лист № докум. Подп. Дата						Лист 1
Разраб. Гольденберг В.С. 16.12.88						Лист 1
Проб. Мюнтер В.С.						Лист 1
Нач. отв. Абашиш В.С.						Лист 1
Н. контр. Мюнтер В.С.						Лист 1
Этп						Лист 1
Д23В.069.000						Лист 1
Бак взрыхляющей промывки фильтров						Лист 1
Госстрой СССР ГПИ Горьковский САНТЕХПРОЕКТ						Лист 1
Формат А2						Лист 1



Б-Б повернуто
М1:2



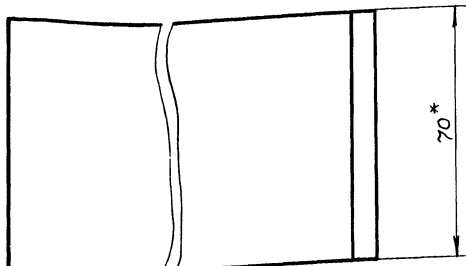
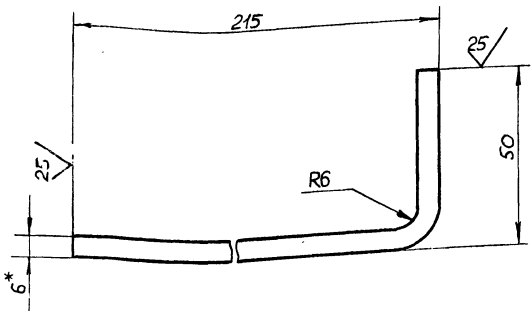
- 1) Размеры для справок.
- 2* Обработать по сопрягаемой детали.
3. Покрытие внутренней поверхности эмаль ВЛ-515 ТУ6-10-1052-70, грунтовка ВЛ-02 ГОСТ 12707-77, наружную поверхность красить под цвет имеющегося оборудования.
4. Сварные швы №1,3 по ГОСТ 5264-80, №2 по ГОСТ 16037-80.
5. Изготовление и испытание бака производить в соответствии с требованиями ОСТ 26-291-79

Д23В 069.000СБ

				Д23В 069.000СБ		
Изм/Лист	№ докум	Подп	Дата	Лит	Масса	Масштаб
Разраб	Гольденберг	Л.С.	8/11/86		571	1:10
Проб	Мюнтер	Л.С.				
Т.контр						
Нач.отд	Абашин	Л.С.				
Н.контр	Мюнтер	Л.С.				
Итв						
Баки взрывающей промывки фильтра				Лист	Масса	Масштаб
				и	571	1:10
				Лист	Листов	1
				Госстрой СССР		
				ГПИ ГОРЬКОВСКИЙ		
				САНТЕХПРОЕКТ		

Д23В 069 012

(V)



1* Размеры для справок
2 ± IT16

Д23В 069 012

Изм	Лист	№ докум	Подп	Дата	Кронштейн	Лит	Масса	Масштаб
Разраб	Гольденберг	Ильч	31.86	И		0,91	1:1	
Проб	Мюнтер	Ильч			Полоса 2-Б-6×70 ГОСТ 103-76 В ВтЗсп ГОСТ 535-79	Лист	Листов	1
И контр	Мюнтер	Ильч				ГОСТР И СССР ГПИ ГОРЬКОВСКИЙ САНТЕХПРОЕКТ		

Штб № по др | Подп и дата | Взам штб № | Штб № по др | Подп и дата

Формат	Зона	Поз	Обозначение	Наименование	Шт	Примечание
				Документация		
A4			Д 23В. 069.020 СБ	Сборочный чертеж		
			Переменные	данные для исполений		
				Д 23В. 069.020		
				Детали		
A4	1		Д 23В. 069.012	Кронштейн	8	
A4	2		Д 23В. 069.013-01	Тетива	2	
Б4	3		Д 23В. 069.014	Ступень		
				Труба 32×35 ГОСТ 8732-78 Д ГОСТ 8731-74		
				L=632 h16 25/	10	1,38кг
				Д 23В.069.020-01		
				Детали		
A4	1		Д 23В. 069.012	Кронштейн	6	
A4	2		Д 23В. 069.013	Тетива	2	
Б4	3		Д 23В. 069.014	Ступень		
				Труба 32×35 ГОСТ 8732-78 Д ГОСТ 8731-74		
				L=632 h16 25/	9	1,38кг

Штб № по др | Подп и дата | Взам штб № | Штб № по др | Подп и дата

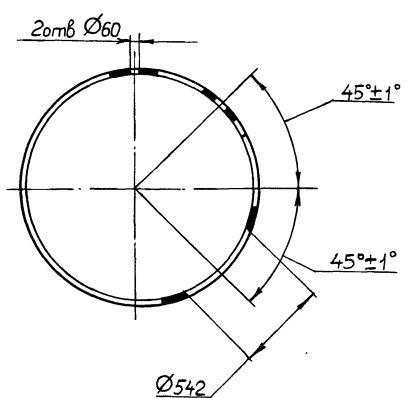
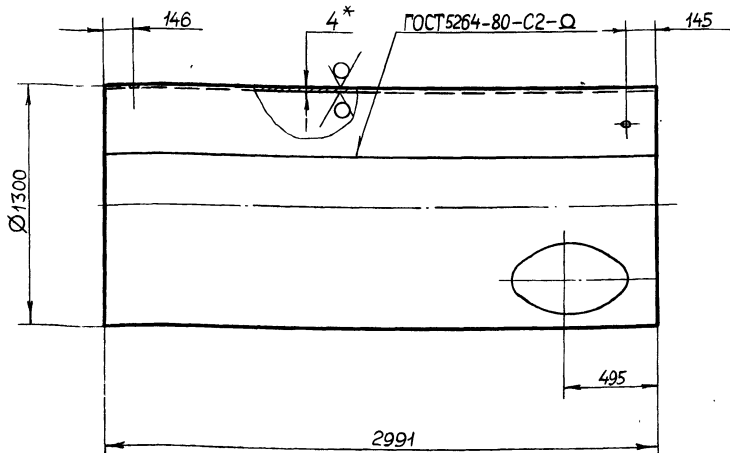
Д23В 069.020

Изм	Лист	№ докум	Подп	Дата	Лестница	Лит	Масса	Масштаб
Разраб	Гольденберг	Ильч	31.86	И		1		
Проб	Мюнтер	Ильч			Полоса 2-Б-6×70 ГОСТ 103-76 В ВтЗсп ГОСТ 535-79	Лист	Листов	1
И контр	Мюнтер	Ильч				ГОСТР И СССР ГПИ ГОРЬКОВСКИЙ САНТЕХПРОЕКТ		

Штб № по др | Подп и дата | Взам штб № | Штб № по др | Подп и дата

Д23В 069 001

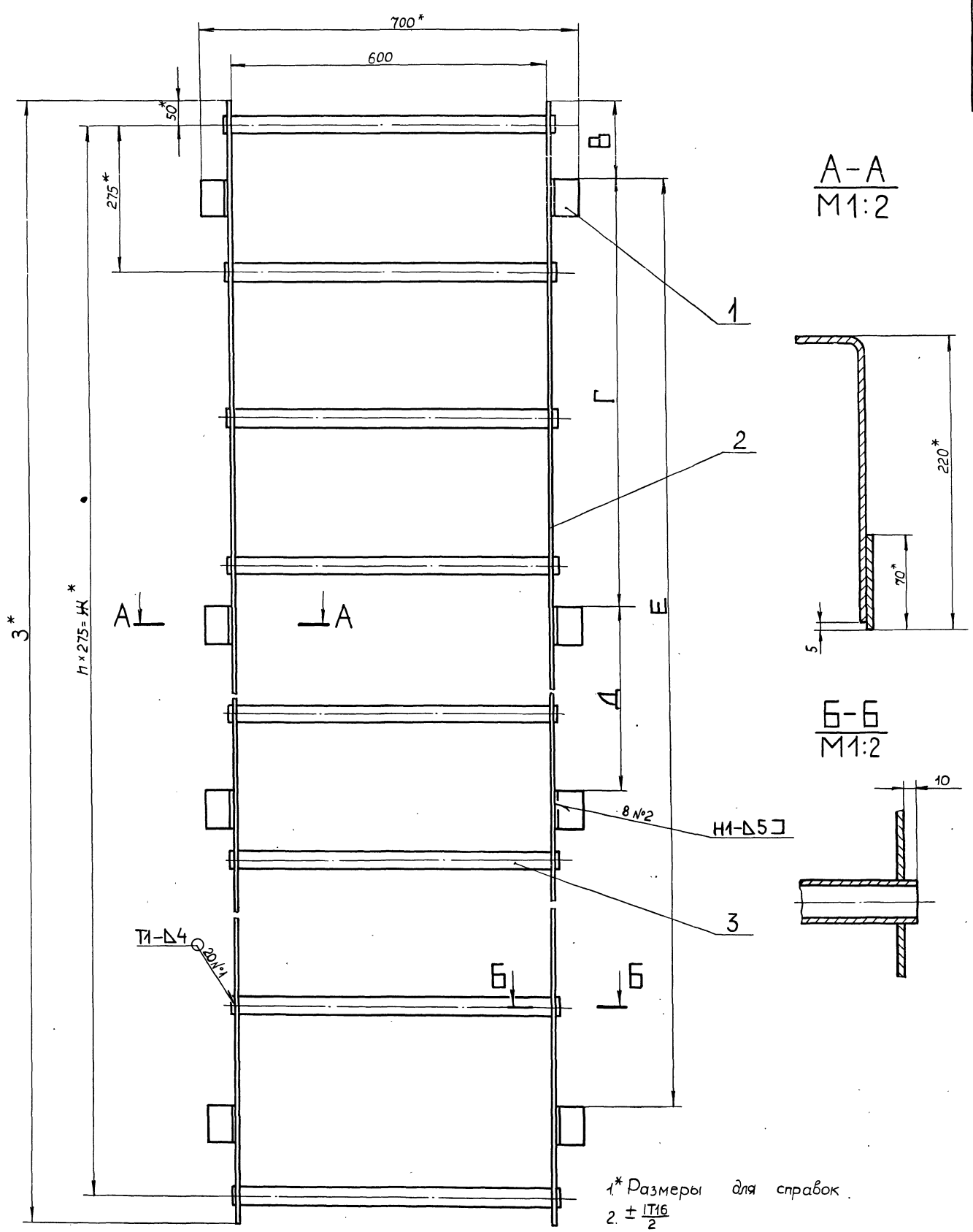
(V)



1* Размеры для справок.
2. H16, h16, ± IT16/2

Д23В 069 001

Изм	Лист	№ докум	Подп	Дата	Обечайка	Лит	Масса	Масштаб
Разраб	Гольденберг	Ильч	31.86	И		381	120	
Проб	Мюнтер	Ильч			Лист 5-ЛН-4 ГОСТ 19903-74 В ВтЗсп ГОСТ 14637-79	Лист	Листов	1
И контр	Мюнтер	Ильч				ГОСТР И СССР ГПИ ГОРЬКОВСКИЙ САНТЕХПРОЕКТ		



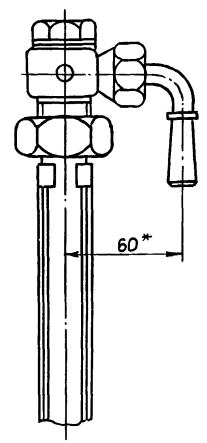
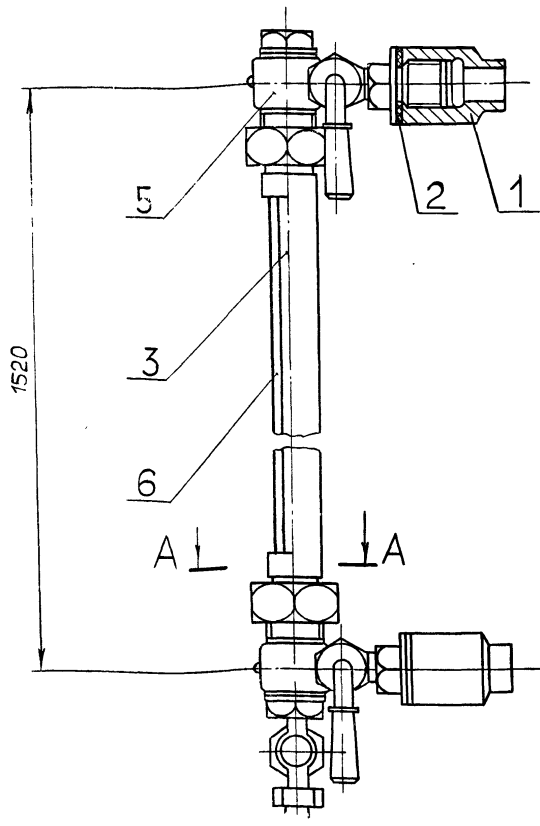
- 1* Размеры для справок.
- 2 ± IT16
- 3. Сварные швы по ГОСТ 5264-80.

Обозначение	Размеры, мм						п	Масса, кг
	В	Г	Д	Е	Ж	З		
Д 23 В 069 020	100	800	700	2300	2475	2575	9	39
-01	200	1000	900	-	2200	2300	8	34

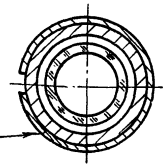
				Д 23 В 069 020 СБ			
Изм/Лист	№ докум.	Подп.	Дата	Лестница	Лист	Масса	Масштаб
Разраб.	Гольденберг	В.И.Б.	31.12.85		и	см	1:5
Проб.	Монтер	Ильч.			табл.		
Т.контр.					Лист	Листов	1
И.контр.	Монтер	Ильч.			Госстрой СССР ПИ ГОРЬКОВСКИЙ САНТЕХПРОЕКТ		
Этб.					Формат А4		

Д23В 069.030СБ

Типовой проект 903-1-242.87 Алёбом-5



A-A
M1:1



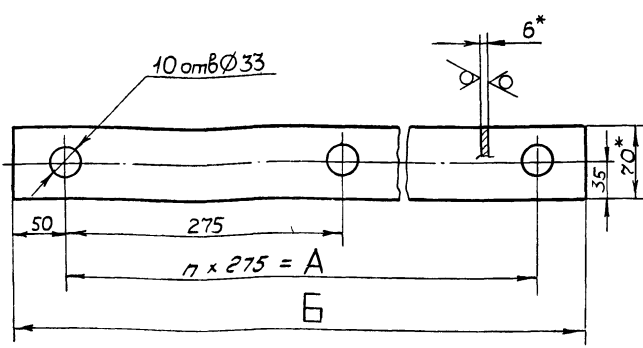
1.* Размеры для справок.
2. ± IT16/2

ИПСА
Взам. инв. № 10.03.03.01
ИПСА
ИЗМ. № 01

				Д23В.069.030СБ			
Изм/Лист	№ докум.	Подп.	Дата	Указатель уровня	Лист	Масштаб	
Разраб.	Гольденберг	В.С.	3.11.86		и	7	1:2
Проб.	Мюнтер	И.С.			Лист	Листов	1
Т.контр.					Госстрой СССР ГПИ ГОРЬКОВСКИЙ САНТЕХПРОЕКТ		
И.контр.	Мюнтер	И.С.					
Итв.							

Д23В 069 013

25 ✓



Обозначение	A, мм	Б, мм	n	Масса, кг
Д23В.069.013	2200	2300	8	7,6
-01	2475	2575	9	8,4

1.* Размеры для справок
2. H14, h14, ± IT14/2

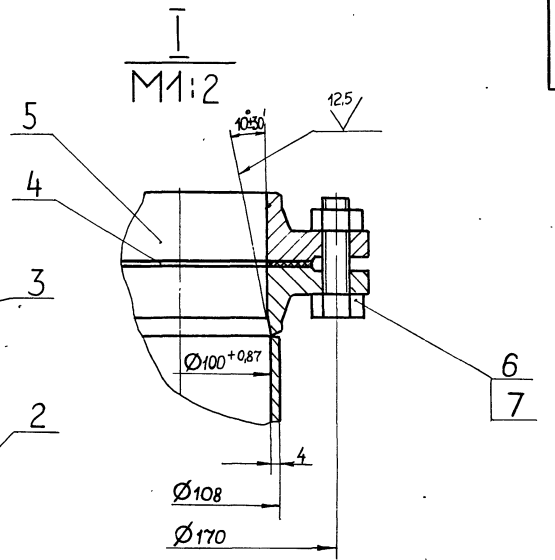
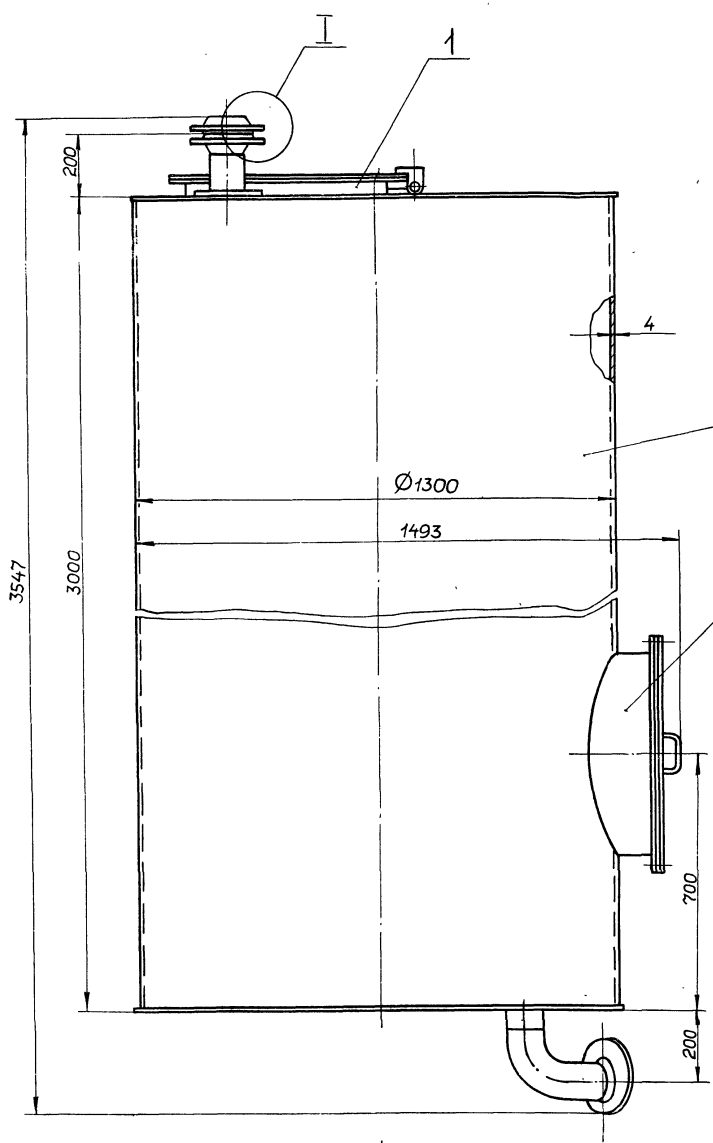
ИПСА
Взам. инв. № 10.03.03.01
ИПСА
ИЗМ. № 01

				Д23В.069.013			
Изм/Лист	№ докум.	Подп.	Дата	Тетива	Лист	Масштаб	
Разраб.	Гольденберг	В.С.	3.11.86		и	см. табл.	—
Проб.	Мюнтер	И.С.			Лист	Листов	1
Т.контр.					Госстрой СССР ГПИ ГОРЬКОВСКИЙ САНТЕХПРОЕКТ		
И.контр.	Мюнтер	И.С.					
Итв.							

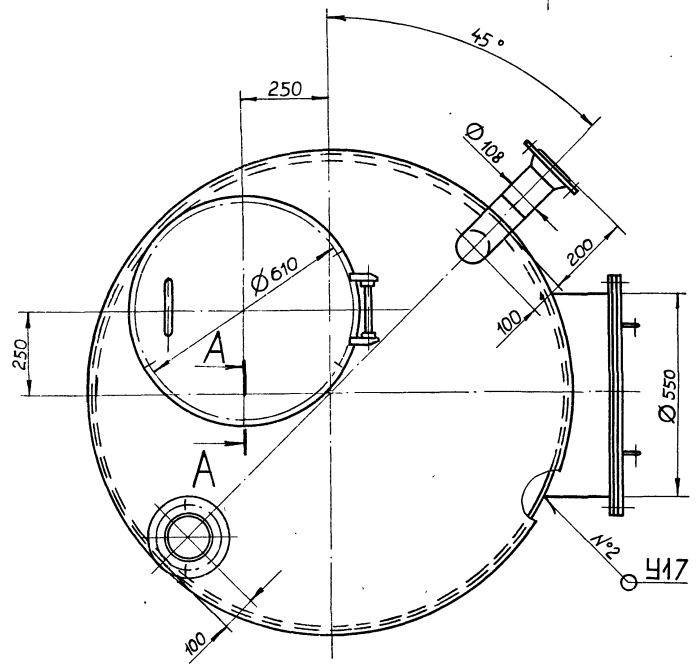
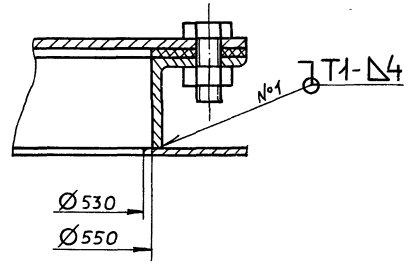
Формат	Зона	Поз.	Обозначение	Наименование	Кол.	Примечание
Документация						
A3			Д23В.069.030СБ	Сборочный чертеж		
Детали						
A4	1		Д23В.069.018	Бобышка	2	
B4	2		Д23В.069.019	Прокладка		
				Пластина I, лист ТМКЦ-С-3		
				ГОСТ 7338-77		
				Ø 45 ⁻¹ × d 25 ⁺¹	2	0,002кг
A4	3		Д23В.069.021	Кожух защитный	1	
Стандартные изделия						
	5			Устройство запорное указателя уровня жид- костей, тип I, исполнение А (гайки накидные с бур- тиком) ГОСТ 9652-68	2	
	6			Трубка 20-25-1500 ГОСТ 8446-74	1	

ИПСА
Взам. инв. № 10.03.03.01
ИПСА
ИЗМ. № 01

				Д23В.069.030			
Изм/Лист	№ докум.	Подп.	Дата	Указатель уровня	Лист	Масштаб	
Разраб.	Гольденберг	В.С.	3.11.86		и	1	1:2
Проб.	Мюнтер	И.С.			Лист	Листов	1
Т.контр.					Госстрой СССР ГПИ ГОРЬКОВСКИЙ САНТЕХПРОЕКТ		
И.контр.	Мюнтер	И.С.					
Итв.							



A-A
M1:2 Повернуть



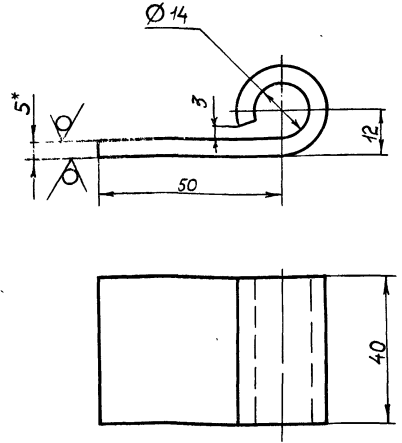
1. Размеры для справок.
2. Покрытие внутренней поверхности:
Эмаль ВЛ-515 ТУ 6-10-1052-70, грунтовка ВЛ-02 ГОСТ 12707-77, наружную поверхность красить под цвет имеющегося оборудования.
3. Сварные швы №1 по ГОСТ 5264-80, №2 по ГОСТ 16037-80.
4. Изготовление и испытание бака производить в соответствии с требованиями ОСТ 26-291-79.

Шифр проекта Подп. и дата. Взам. шифр № Шифр проекта Подп. и дата.

				Д 23В 070 000СБ		
				Бак сбора герметика		
Изм.	Лист	№ докум.	Подп.	Дата	Лист	Масса
					И	526
Разраб.	Монтаж	Илл.			Листов	Масштаб
Проб.	Монтаж	Илл.			1	1:10
И. контр.					Госстрой СССР	
Нач. отд.	Абашин	Илл.			ГПИ ГОРЬКОВСКИЙ	
Н. контр.	Монтаж	Илл.			САНТЕХПРОЕКТ	
И. контр.						

Д 23В 071 007

32
✓(✓)



1* Размеры для справок
2 Н14, н14, ±IT14/2

Д 23В 071 007

Петля

Лит.	Масса	Масштаб
И	0,14	1:1
Лист Листов 1		
Лист Б-ПН-5 ГОСТ 19903-74 В СтЗсп ГОСТ 14637-79		
ГОСТРОЙ ССР ГПИ ГОРЬКОВСКИЙ САНТЕХПРОЕКТ		

Шифр № листа, Подп. и дата, Взвешивание, Шифр № докум., Подп. и дата

Изм.	Лист	№ докум.	Подп.	Дата
Разраб.	Гольденберг	903-1-242.87	В.И.Б.	3.11.86
Проб.	Мюнтер	Ильч		
Т.контр.				
Н.контр.	Мюнтер	Ильч		
Итб.				

Формат	Зона	Поз.	Обозначение	Наименование	Кол.	Примечание
				Документация		
A2			Д 23В 071 000 СБ	Сборочный чертёж		
				Сборочные единицы		
A4	1		Д 23В 068 030 - 02	Люк	1	
A4	2		Д 23В 069 020 - 01	Лестница	1	
A4	3		Д 23В 069 030	Указатель уровня	2	
A4	4		Д 23В 071 010	Бак	1	
A4	5		Д 23В 071 020	Крышка	1	
				Детали		
A4	6		Д 23В 071 001	Ось		
				Стандартные изделия		
		8		Шайба 12.01019 ГОСТ 11371-78	1	
		9		Шпилька 32*20 ГОСТ 397-79	1	

Д 23В 071 000

Бак раствора соли

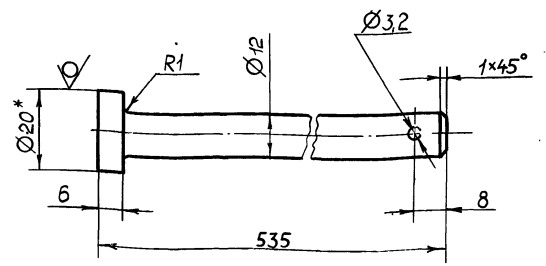
Лит.	Лист	Листов
И		1
Лист Б-ПН-15 ГОСТ 19903-74 3-IV-Н В СтЗсп ГОСТ 16523-70		
ГОСТРОЙ ССР ГПИ ГОРЬКОВСКИЙ САНТЕХПРОЕКТ		

Шифр № листа, Подп. и дата, Взвешивание, Шифр № докум., Подп. и дата

Изм.	Лист	№ докум.	Подп.	Дата
Разраб.	Гольденберг	903-1-242.87	В.И.Б.	3.11.86
Проб.	Мюнтер	Ильч		
Нач. отд.	Абашин	Ильч		
Н.контр.	Мюнтер	Ильч		
Итб.				

Д 23В 071 001

63
✓(✓)



1* Размеры для справок.
2 Н14, н14, ±IT14/2

Д 23В 071 001

Ось

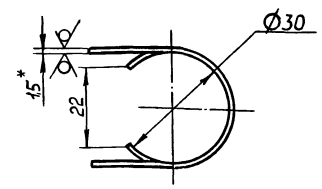
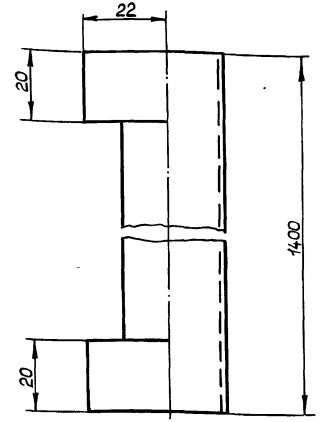
Лит.	Масса	Масштаб
И	0,35	1:1
Лист Листов 1		
Круж 20-В ГОСТ 2590-71 В СтЗсп ГОСТ 535-79		
ГОСТРОЙ ССР ГПИ ГОРЬКОВСКИЙ САНТЕХПРОЕКТ		

Шифр № листа, Подп. и дата, Взвешивание, Шифр № докум., Подп. и дата

Изм.	Лист	№ докум.	Подп.	Дата
Разраб.	Гольденберг	903-1-242.87	В.И.Б.	3.11.86
Проб.	Мюнтер	Ильч		
Т.контр.				
Н.контр.	Мюнтер	Ильч		
Итб.				

Д 23В 069 021

25
✓(✓)



±IT14/2

Д 23В 069 021

Кожух защитный

Лит.	Масса	Масштаб
И	1,2	1:1
Лист Листов 1		
Лист Б-ПН-15 ГОСТ 19903-74 3-IV-Н В СтЗсп ГОСТ 16523-70		
ГОСТРОЙ ССР ГПИ ГОРЬКОВСКИЙ САНТЕХПРОЕКТ		

Шифр № листа, Подп. и дата, Взвешивание, Шифр № докум., Подп. и дата

Изм.	Лист	№ докум.	Подп.	Дата
Разраб.	Гольденберг	903-1-242.87	В.И.Б.	3.11.86
Проб.	Мюнтер	Ильч		
Т.контр.				
Н.контр.	Мюнтер	Ильч		
Итб.				

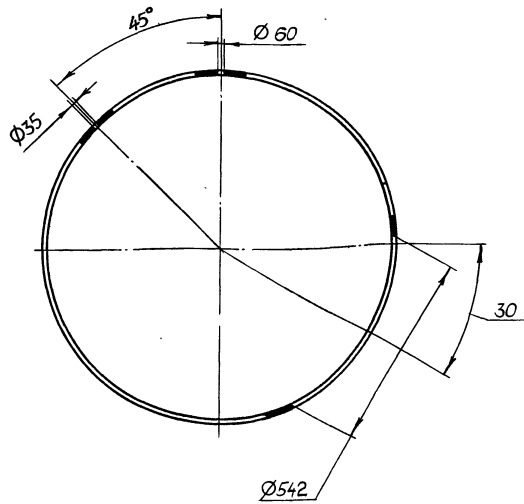
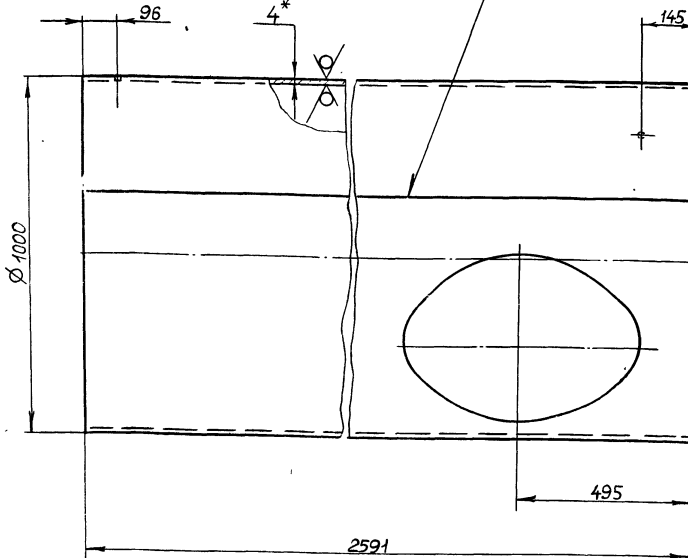
Туповой проект 903-1-242.87

Взам.инж.м. Шиб.М.Ф.Ф. Подп. и дата

Шиб.М.Ф.Ф. Подп. и дата

Д 238 071 003

ГОСТ 5264-80-С2



1. * Размеры для справок.
2. Н16, н16, ±1Т16/2

Д 238 071 003

Изм	Лист	№ докум	Подп.	Дата	Обечайка	Лист	Масса	Масштаб
Разраб.	Ильденберг	Ильденберг	Ильденберг	5.11.88		И	248	1:10
Проб.	Монтер	Ильденберг	Ильденберг			Лист		Листов 1
Контр.	Монтер	Ильденберг	Ильденберг					Гострой СССР
Изм	Лист	№ докум	Подп.	Дата		Лист		ГИ ГОРЬКОВСКИЙ САНТЕХПРОЕКТ

Формат	Зона	Поз	Обозначение	Наименование	Кол	Примечание
A4		6	Д 238 071 007	Пелля	2	
Б4		7	Д 238 071 008	Уголок		
				Уголок 40×40×4-БГОСТ8509-76		
				ВСтЗспГОСТ 535-79		
				L=992 h16 ^{25/}	1	24 кг
A4		8	Д 238 071 009	Крышка	1	
Б4		9	Д 238 071 011	Патрубок		
				Труба 33×3 ГОСТ10704-76		
				Д ГОСТ 10705-80		
				L=104 h16 ^{25/}	2	0,23 кг
Б4		10	Д 238 071 012	Накладка		
				Лист Б-ПН-4ГОСТ19903-74		
				ВСтЗспГОСТ14637-79		
Б4		11	Д 238 071 013	Патрубок		
				Труба 57×3,5 ГОСТ10704-76		
				Д ГОСТ 10705-80		
				L=104 h16 ^{25/}	1	0,48 кг
				Стандартные изделия		
		13		Отвод 90° 57×3		
				ГОСТ 17375-83	1	

Д 238 071 010

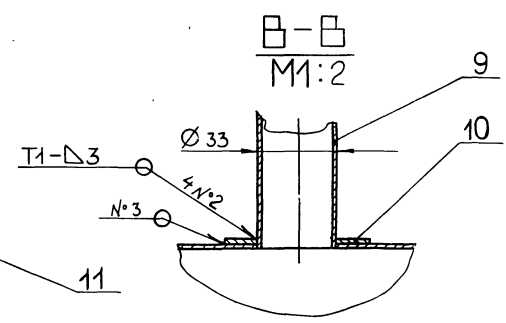
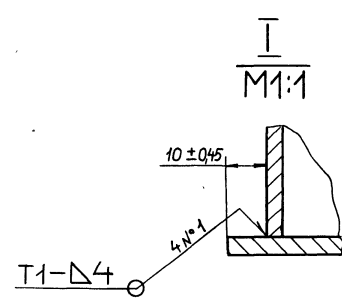
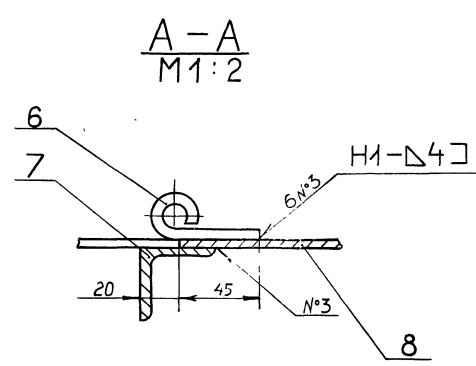
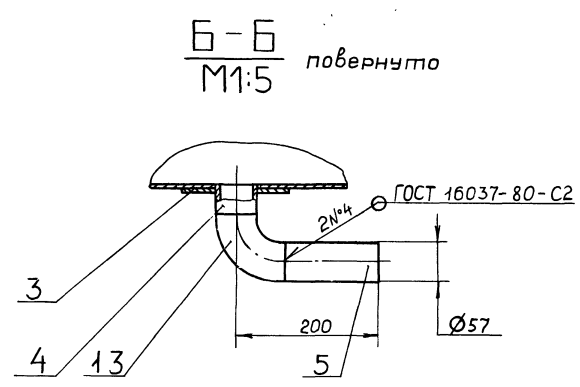
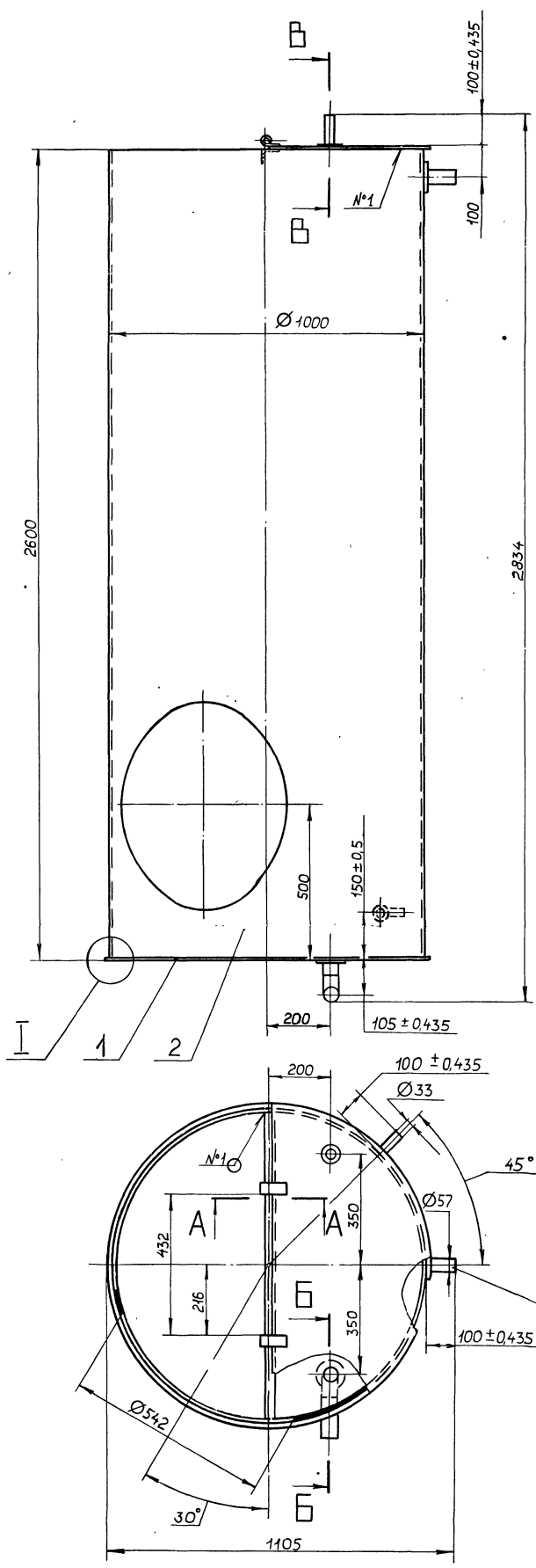
Формат	Зона	Поз	Обозначение	Наименование	Кол	Примечание
				Документация		
A2			Д 238 071 010 СБ	Сборочный чертеж		
				Сборочные единицы		
A4		1	Д 238 068 018-01	Дно	1	
A4		2	Д 238 071 003	Обечайка	1	
Б4		3	Д 238 071 004	Накладка		
				Лист Б-ПН-4ГОСТ19903-74		
				ВСтЗспГОСТ14637-79		
				∅ 100 ⁻¹ × d 60 ⁺¹ ^{25/}	2	0,23 кг
Б4		4	Д 238 071 005	Патрубок		
				Труба 57×3,5 ГОСТ10704-76		
				Д ГОСТ 10705-80		
				L=34 h16 ^{25/}	1	0,16 кг
Б4		5	Д 238 071 006	Патрубок		
				Труба 57×3,5 ГОСТ10704-76		
				Д ГОСТ 10705-80		
				L=125 h16 ^{25/}	1	0,58 кг

Д 238 071 010

Изм	Лист	№ докум	Подп.	Дата	Бак	Лист	Масса	Масштаб
Разраб.	Ильденберг	Ильденберг	Ильденберг	5.11.88		И		
Проб.	Монтер	Ильденберг	Ильденберг			Лист		Листов 2
Контр.	Монтер	Ильденберг	Ильденберг					Гострой СССР
Изм	Лист	№ докум	Подп.	Дата		Лист		ГИ ГОРЬКОВСКИЙ САНТЕХПРОЕКТ

ЛИСТЫ ПРОЕКТ 303-1-676.01

Д 23В 071 010СБ

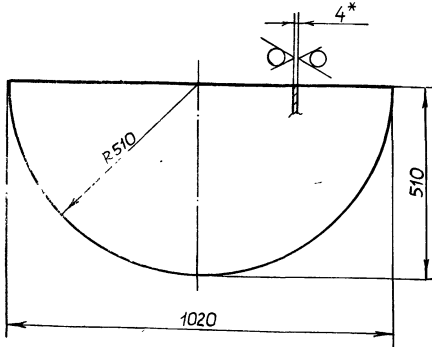


- 1 Размеры для справок.
- 2 $\pm \frac{IT16}{2}$
- 3 Сварные швы по ГОСТ 5264-80, кроме указанных, особо

				Д 23В 071 010СБ				
Изм	Лист	№ докум	Проб	Дата	Бак	Лист	Масса	Масштаб
Разраб	Гольденберг	303-1-676.01	Монтер	11.10.80		И	285	1 10
Нач. отд	Монтер				Лист Листов 1			
					ГПИ ГОРЬКОВСКИЙ САНТЕХПРОЕК			

Д23В.071.015

25

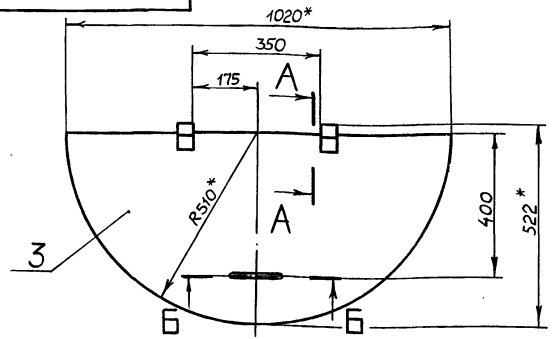


1* Размеры для справок
2 $h_{16}, \pm \frac{IT_{16}}{2}$

Д23В.071.015

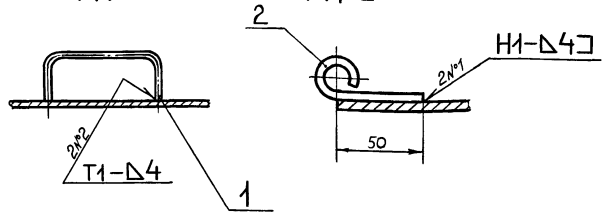
Изм	Лист	№ докум	Подп	Дата	Лист	Масса	Масштаб
Разраб	Гольденберг	3.11.86			и	12,8	1:10
Проб	Мюнтер				Лист Листов 1		
Т.контр					Лист Б-ПН-4 ГОСТ19903-74 ГАССТРОЙ СССР ВС т3сп ГОСТ14637-79 ГПИ ГОРЬКОВСКИЙ САНТЕХПРОЕКТ		
Н.контр	Мюнтер				Формат А4		
Чтв							

Д23В.071.020СБ



$\frac{B-B}{M1:4}$

$\frac{A-A}{M1:2}$ Повернуто



1* Размеры для справок
2 $h_{16}, \pm \frac{IT_{16}}{2}$
3 Сварные швы по ГОСТ 5264-80

Д23В.071.020СБ

Изм	Лист	№ докум	Подп	Дата	Лист	Масса	Масштаб
Разраб	Гольденберг	3.11.86			и	13,5	1:10
Проб	Мюнтер				Лист Листов 1		
Т.контр					Лист Б-ПН-4 ГОСТ19903-74 ГАССТРОЙ СССР ВС т3сп ГОСТ14637-79 ГПИ ГОРЬКОВСКИЙ САНТЕХПРОЕКТ		
Н.контр	Мюнтер				Формат А4		
Чтв							

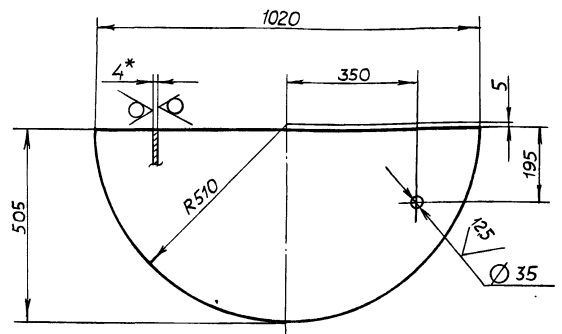
Формат	Зона	Поз.	Обозначение	Наименование	Кол.	Примечание
				Документация		
			Д23В.071.020СБ	Сборочный чертеж		
				Детали		
		1	Д23В.068.005	Ручка	1	
		2	Д23В.071.007	Петля	2	
		3	Д23В.071.015	Крышка	1	

Д23В.071.020

Изм	Лист	№ докум	Подп	Дата	Лист	Масса	Масштаб
Разраб	Гольденберг	3.11.86			и	12,8	1:10
Проб	Мюнтер				Лист Листов 1		
Нач. отд.					Лист Б-ПН-4 ГОСТ19903-74 ГАССТРОЙ СССР ВС т3сп ГОСТ14637-79 ГПИ ГОРЬКОВСКИЙ САНТЕХПРОЕКТ		
Н.контр	Мюнтер				Формат А4		
Чтв							

Д23В.071.009

25



1* Размеры для справок.
2. $h_{16}, h_{16}, \pm \frac{IT_{16}}{2}$

Д23В.071.009

Изм	Лист	№ докум	Подп	Дата	Лист	Масса	Масштаб
Разраб	Гольденберг	3.11.86			и	12,8	1:10
Проб	Мюнтер				Лист Листов 1		
Т.контр					Лист Б-ПН-4 ГОСТ19903-74 ГАССТРОЙ СССР ВС т3сп ГОСТ14637-79 ГПИ ГОРЬКОВСКИЙ САНТЕХПРОЕКТ		
Н.контр	Мюнтер				Формат А4		
Чтв							

Титовый проект 903-1-202.87 Альбом 5

Формат	Зона	Поз.	Обозначение	Наименование	Кол.	Примечание	
A4	14		D 23B.072.002-03	Кронштейн	1		
A4	15		D 23B.072.003	Воронка	3		
A4	16		D 23B.072.004	Скоба	9		
B4	17		D 23B.072.005	Патрубок			
				Труба 45x25 ГОСТ 8734-75 D ГОСТ 8733-74			
				L = 550 h16 ²⁵ √	1	1,44 кг	
A3	18		D 23B.072.006	Обечайка	1		
A4	19		D 23B.072.007	Патрубок	1		
	20		-01	Патрубок	1		
	21		-02	Патрубок	1		
B4	22		D 23B.072.008	Патрубок			
				Труба 57x3,5 ГОСТ 8734-75 D ГОСТ 8733-74			
				L = 41 h16 ²⁵ √	1	0,19 кг	
				Стандартные изделия			
				Отводы ГОСТ 17375-83			
	23			90° 40x2,5	2		
	24			90° 50x3,5	1		
	25			Фланец 1-40-40 Ст 25 ГОСТ 12821-80	1		
	26			Хомут 90-ВСт 3сп ГОСТ 24137-80	6		
	27			Гайка М12.4 ГОСТ 5915-70	12		
D 23B.072.010						Лист 2	
Изм. Лист № докум. Подп. Дата						Формат А4	

Формат	Зона	Поз.	Обозначение	Наименование	Кол.	Примечание	
				Документация			
A2			D 23B.072.010 СБ	Сборочный чертеж			
				Сборочные единицы			
A4	1		D 23B.068.050-03	Корпус	1		
A4	2		D 23B.069.020	Лестница	1		
A4	3		D 23B.072.020	Коллектор	1		
A4	4		D 23B.072.030	Карман	1		
A4	5		D 23B.072.020-01	Коллектор	1		
	6		-02	Коллектор	1		
				Детали			
A4	7		D 23B.068.006-04	Фланец	1		
A4	8		D 23B.068.013-03	Крышка	1		
A4	9		D 23B.068.018-03	Дно	1		
B4	10		D 23B.072.001	Патрубок			
				Труба 57x3,5 ГОСТ 8734-75 D ГОСТ 8733-74			
				L = 140 h16 ²⁵ √	1	0,62 кг	
A4	11		D 23B.072.002	Кронштейн	2		
	12		-01	Кронштейн	1		
	13		-02	Кронштейн	2		
D 23B.072.010						Лист 2	
Изм. Лист № докум. Подп. Дата						Формат А4	
Разраб. Мордовкин						Лист 1	
Проб. Мордовкин						Лист 2	
Нач. отд. Мордовкин						Лист 1	
И. контр. Мюнтер						Лист 2	
И. контр. Мюнтер						Лист 1	
Бак-отстойник						Лист 1	
ГПН ГОРЬКОВСКИЙ САНТЕХПРОЕКТ						Лист 1	

125 (M)

D 23B.072.002

Рис. 1

Рис. 2 - зеркальное отражение
Остальное - см. рис. 1

Обозначение	Рис	Размеры, мм		Масса, кг
		А	Б	
D 23B.072.002	1	220	22	0,79
-01	1	289	54	1,01
-02	2	220	22	0,79
-03	2	289	54	1,01

$H14, h14, \pm \frac{IT14}{2}$

D 23B.072.002

Изм.	Лист	№ докум.	Подп.	Дата	Лист	Масса	Листов
	И				см табл.	-	1

Кронштейн

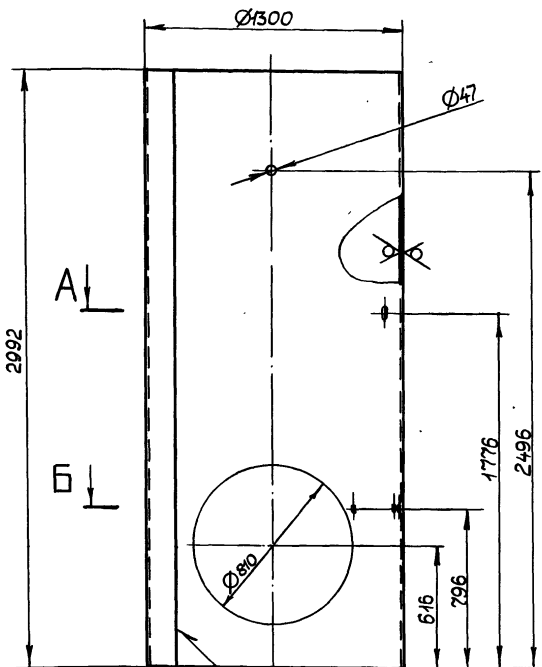
Исполк 50x50x5 ГОСТ 9509-72
ВСт3сп ГОСТ 535-79

ГПН ГОРЬКОВСКИЙ САНТЕХПРОЕКТ

Формат	Зона	Поз.	Обозначение	Наименование	Кол.	Примечание	
				Документация			
A2			D 23B.072.000 СБ	Сборочный чертеж			
				Сборочные единицы			
A4	1		D 23B.068.040-04	Крышка	2		
A4	2		D 23B.072.010	Бак-отстойник	1		
A4	3		D 23B.072.040	Крышка	1		
				Детали			
A4	4		D 23B.068.011-04	Прокладка	2		
				Стандартные изделия			
	5			Болт М20x45.46.019 ГОСТ 7798-70	18		
	6			Гайка М20.4019 ГОСТ 5915-70	18		
	7			Муфта 10-ЦГОСТ 8966-75	3		
	8			Кран 10Б8 бк1 Øy10 ГОСТ 22595-77	3		
D 23B.072.000						Лист 1	
Изм. Лист № докум. Подп. Дата						Формат А4	
Разраб. Мордовкин						Лист 1	
Проб. Мордовкин						Лист 1	
Нач. отд. Абашкин						Лист 1	
И. контр. Мюнтер						Лист 1	
И. контр. Мюнтер						Лист 1	
Бак-отстойник конденсата						Лист 1	
ГПН ГОРЬКОВСКИЙ САНТЕХПРОЕКТ						Лист 1	

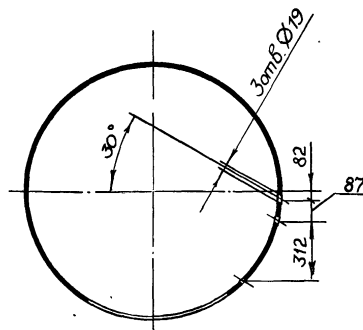
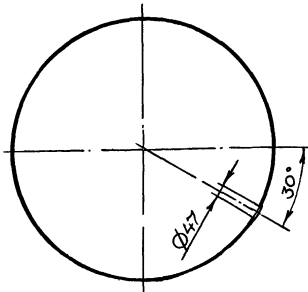
Д23В 072 006

25/125



A-A

Б-Б



H14, h16, ± IT14/2

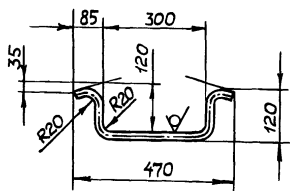
ГОСТ 5264-80-С2

				Д23В 072 006				
Изм	Лист	№ докум.	Подп.	Дата	Обечайка	Лист	Масса	Масштаб
Разраб.	Мордовкин	Л.И.	Л.И.	12.89		и	366	1:20
Проб.	Мордовкин	Л.И.	Л.И.			Лист	Листов	1
Т. контр.						Лист	Листов	1
Н. контр.	Мюнтер	Л.И.			Лист	Б-ПН-4ГОСТ19903-74		Госстрой СССР
Утв.					Утв.	ВСтЗсп ГОСТ4637-79		ГПИ ГОРЬКОВСКИЙ САНТЕХПРОЕКТ

Формат А3

Д23В 072 004

25/125



H16, ± IT16/2

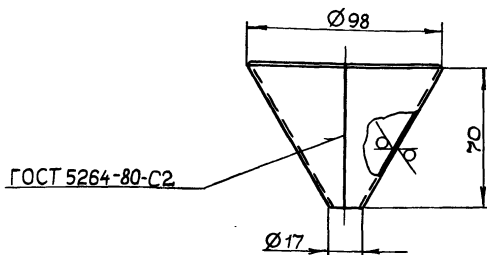
Д23В 072 004

				Д23В 072 004				
Изм	Лист	№ докум.	Подп.	Дата	Скоба	Лист	Масса	Масштаб
Разраб.	Мордовкин	Л.И.	Л.И.	12.89		и	1,3	1:10
Проб.	Мордовкин	Л.И.	Л.И.			Лист	Листов	1
Т. контр.						Лист	Листов	1
Н. контр.	Мюнтер	Л.И.			Лист	Круг 20-В ГОСТ 2590-74		Госстрой СССР
Утв.					Утв.	ВСтЗсп ГОСТ 535-79		ГПИ ГОРЬКОВСКИЙ САНТЕХПРОЕКТ

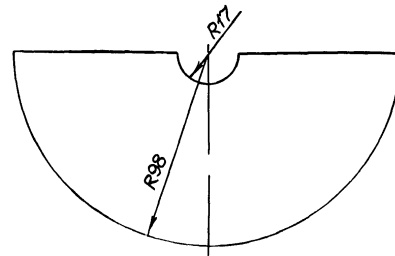
Формат А4

Д23В 072 003

25/125



Развертка



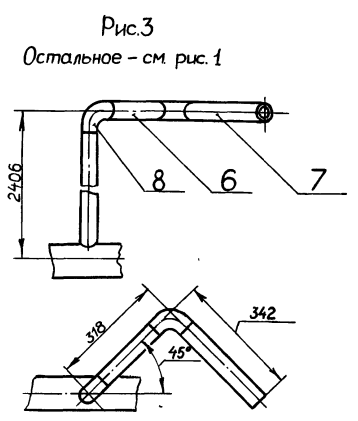
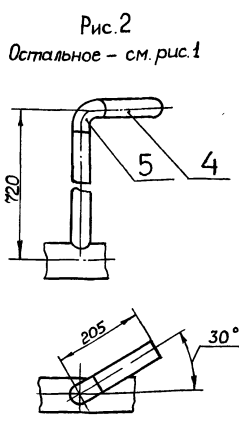
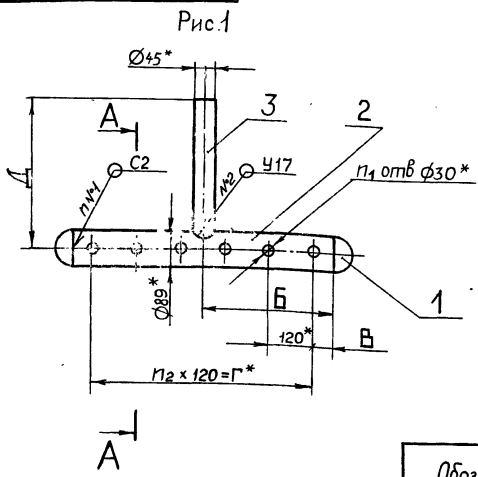
H16, ± IT16/2

Д23В 072 003

				Д23В 072 003				
Изм	Лист	№ докум.	Подп.	Дата	Воронка	Лист	Масса	Масштаб
Разраб.	Мордовкин	Л.И.	Л.И.	12.89		и	0,22	1:2
Проб.	Мордовкин	Л.И.	Л.И.			Лист	Листов	1
Т. контр.						Лист	Листов	1
Н. контр.	Мюнтер	Л.И.			Лист	Б-ПН-2-ГОСТ19903-74		Госстрой СССР
Утв.					Утв.	3-IV-Н-ВСтЗсп ГОСТ1652370		ГПИ ГОРЬКОВСКИЙ САНТЕХПРОЕКТ

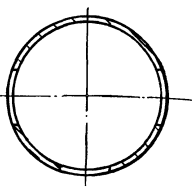
Копировал Машкина 22189-06 31 Формат А4

Д23В.072.020СБ



Обозначение	Рис.	Размеры, мм				n	n ₁	n ₂	Масса, кг
		Б	В	Г	Д				
Д23В 072.020	1	360	60	600	400	2	18	5	8,4
-01	2	104	100	840	660	4	24	7	12,6
-02	3	360	60	600	2346	6	18	5	15,4

A-A
M1:2



- 1* Размеры для справок
- 2 ± 1/16
- 3. Сварные швы по ГОСТ16037-80

Д23В 072.020 СБ				Лист	Масса	Масштаб
Изм/Лист	№ докум	Подп	Дата	Коллектор	см табл	—
Разраб	Моравинкин	Иван	4.87			
Проб	Моравинкин	Иван		Лист	Листов 1	
И контр	Мюнтер	Иван		Госстрой СССР ГПИ Горьковский САНТЕХПРОЕКТ		
Изм/Лист	№ докум	Подп	Дата	Формат А3		

Формат	Зона	Поз	Обозначение	Наименование	Кол	Примечание
				Труба 45x25 ГОСТ8734-75 Д ГОСТ8733-74		
				L = 145 h16 ^{25/}	1	0,38 кг
				Стандартные изделия		
		5		Отвод 90° 40x25 ГОСТ 17375-83	1	
				Д23В.072.020-02		
				Детали		
A4		2	Д23В.072.009	Коллектор	1	
A4		3	Д23В.072.011-02	Патрубок	1	
B4		6	Д23В.072.013	Патрубок		
				Труба 45x25 ГОСТ8734-75 Д ГОСТ8733-74		
				L = 198 h16 ^{25/}	1	0,52 кг
B4		7	Д23В.072.014	Патрубок		
				Труба 45x25 ГОСТ8734-75 Д ГОСТ8733-74		
				L = 282 h16 ^{25/}	1	0,74 кг
				Стандартные изделия		
		8		Отвод 90° 45x25 ГОСТ17375-83	2	
			Д23В 072 020		Лист	2

Формат	Зона	Поз	Обозначение	Наименование	Кол	Примечание
				Документация		
A3			Д23В.072.020СБ	Сборочный чертеж		
				Стандартные изделия		
		1		Заглушка 80x35 ГОСТ 17379-83	2	
				Переменные данные для исполнений		
				Д23В.072.020		
				Детали		
A4		2	Д23В.072.009	Коллектор	1	
A4		3	Д23В.072.011	Патрубок	1	
				Д23В.072.020-01		
				Детали		
A4		2	Д23В.072.009-01	Коллектор	1	
A4		3	Д23В.072.011-01	Патрубок	1	
B4		4	Д23В.072.012	Патрубок		
			Д23В 072.020		Лист	2
Изм/Лист	№ докум	Подп	Дата	Коллектор	см табл	—
Разраб	Моравинкин	Иван	4.87			
Проб	Моравинкин	Иван		Лист	Листов 1	
И контр	Мюнтер	Иван		Госстрой СССР ГПИ Горьковский САНТЕХПРОЕКТ		
Изм/Лист	№ докум	Подп	Дата	Формат А3		

Титульный проект 903-7-242.87 Н.Лавров 5

Формат	Зона	Поз	Обозначение	Наименование	Кол	Применение
				Документация		
A3			Д23В 072 030СБ	Сборочный чертёж		
				Детали		
Б4	1		Д23В.072.015	Стенка		
				Лист Б-ПН-4 ГОСТ 19903-74 ВСтЗсп ГОСТ 14637-79 (417x500) h14 $\frac{25}{\sqrt{}}$	2	6,53 кг
Б4	2		Д23В 072.016	Перегородка		
				Лист Б-ПН-4 ГОСТ 19903-74 ВСтЗсп ГОСТ 14637-79 (300x492) h14 $\frac{25}{\sqrt{}}$	1	4,62 кг
A4	3		Д23В 072.017	Стенка	1	
Б4	4		Д23В 072.018	Патрубок		
				Труба 45x25 ГОСТ 8734-75 Д ГОСТ 8733-74 L=101 h14 $\frac{25}{\sqrt{}}$	1	0,26 кг
A4	5		Д23В.072.017-01	Стенка	1	
Д23В 072 030						
Изм	Лист	№ докум	Подп	Дата	Лист	Листов
Разраб	Мордовинкин	И.И.	И.И.	1.1.88	И	1
Проб	Мордовинкин	И.И.				
Нач отб						
Н.контр	Мюнтер	И.И.				
Чтв						
Карман				ГОССТРОЙ СССР ГПИ ГОРЬКОВСКИЙ САНТЕХПРОЕКТ		
Формат А4						

Д23В 072 011
25 (✓) (✓)

Обозначение	L, мм	Масса, кг
Д23В 072 011	361	0,94
-01	621	1,62
-01	2307	6,04

$h14, \pm \frac{IT14}{2}$

Д23В 072 011

Изм	Лист	№ докум	Подп	Дата	Лист	Масса	Масштаб
Разраб	Мордовинкин	И.И.	И.И.	1.1.88	И	см табл	1:2
Проб	Мордовинкин	И.И.					
Т.контр							
Н.контр	Мюнтер	И.И.					
Чтв							
Патрубок				Труба 45x25 ГОСТ 8734-75 Д ГОСТ 8733-74			
				ГОССТРОЙ СССР ГПИ ГОРЬКОВСКИЙ САНТЕХПРОЕКТ			
Формат А4							

Д23В.072.009
125 (✓) (✓)

Обозначение	Размеры, мм				n	n ₁	Масса, кг
	Б	В	Г	Д			
Д23В.072 009	360	60	600	720	5	18	6,26
-01	104	100	840	1040	7	24	9,11

$h14, h14, \pm \frac{IT14}{2}$

Д23В 072.009

Изм	Лист	№ докум	Подп	Дата	Лист	Масса	Масштаб
Разраб	Мордовинкин	И.И.	И.И.	1.1.88	И	см табл	—
Проб	Мордовинкин	И.И.					
Т.контр							
Н.контр	Мюнтер	И.И.					
Чтв							
Коллектор				Труба 89x4,5 ГОСТ 8734-75 Д ГОСТ 8733-74			
				ГОССТРОЙ СССР ГПИ ГОРЬКОВСКИЙ САНТЕХПРОЕКТ			
Формат А4							

Д23В 072 007
125 (✓) (✓)

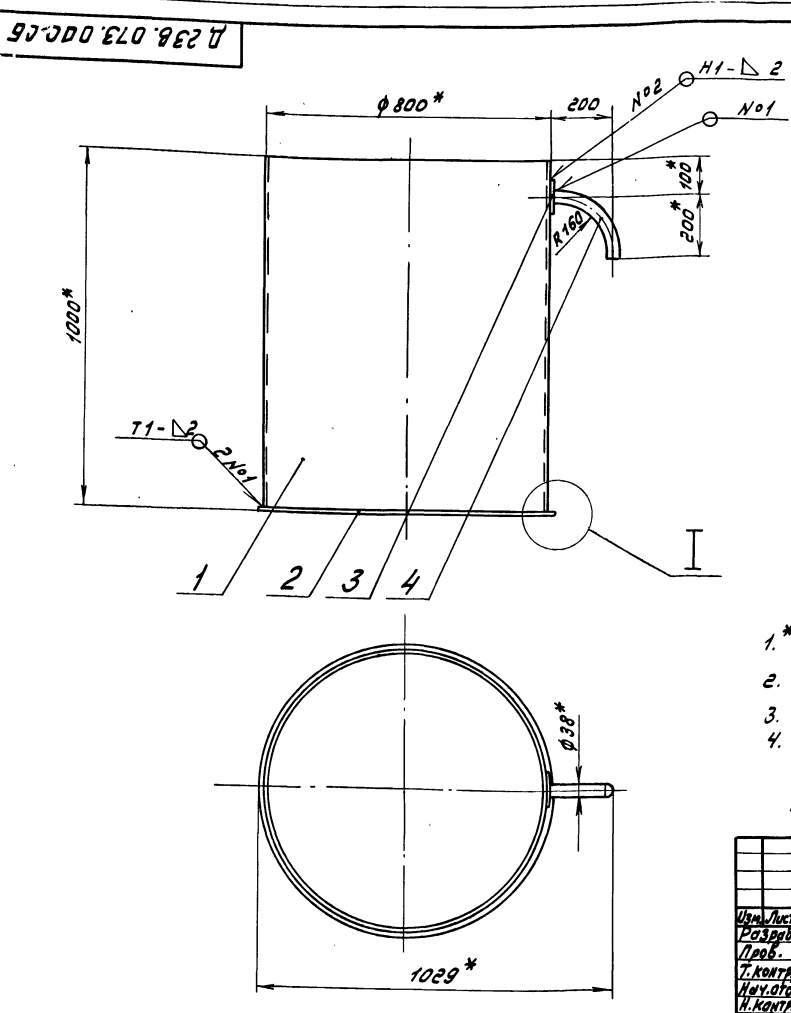
Обозначение	A, мм	Масса, кг
Д23В 072 007	530	0,58
-01	930	0,76
-02	1530	1,03

$\pm \frac{IT16}{2}$

Д23В 072 007

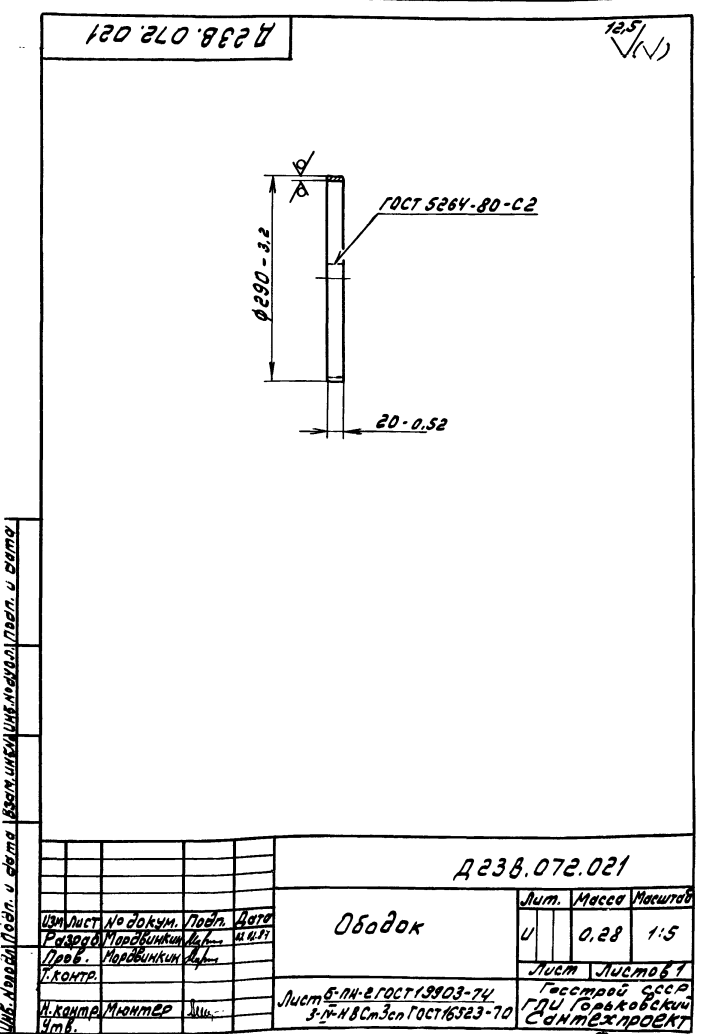
Изм	Лист	№ докум	Подп	Дата	Лист	Масса	Масштаб
Разраб	Мордовинкин	И.И.	И.И.	3.11.86	И	см табл	—
Проб	Мордовинкин	И.И.					
Т.контр							
Н.контр	Мюнтер	И.И.					
Чтв							
Патрубок				Труба 10x2,2 ГОСТ 3262-75			
				ГОССТРОЙ СССР ГПИ ГОРЬКОВСКИЙ САНТЕХПРОЕКТ			
Формат А4							

Типовой проект 903-1-242.87
 Д 23В.073.000 СБ



1. * Размеры для справок.
2. $h16, \pm \frac{1716}{2}$
3. Сварные швы по Гост 14771-76
4. Сборку проверить на герметичность наливом воды на полную высоту по Гост 3285-77 Течь не допускается.

Д 23В.073.000 СБ								
Изм.	Лист	№ докум.	Подп.	Дата	Бак конденсата дымовых газов	Лит.	Масса	Масштаб
Разработ.	Монтаж	Исполн.	И.И.С.	3.11.86		У	44	1:10
Проб.	Монтаж	Исполн.	И.И.С.					
Т.контр.	И.И.С.	И.И.С.	И.И.С.					
Нач. отд.	И.И.С.	И.И.С.	И.И.С.					
И.контр.	Монтаж	Исполн.	И.И.С.					
Чтв.								
						Лист	Листов	
						Госстрой СССР ГПИ Горьковский Сантехпроект		
						Формат А3		



Д 23В.072.021								
Изм.	Лист	№ докум.	Подп.	Дата	Ободок	Лит.	Масса	Масштаб
Разработ.	Монтаж	Исполн.	И.И.С.	3.11.86		У	0,28	1:5
Проб.	Монтаж	Исполн.	И.И.С.					
Т.контр.	И.И.С.	И.И.С.	И.И.С.					
Нач. отд.	И.И.С.	И.И.С.	И.И.С.					
И.контр.	Монтаж	Исполн.	И.И.С.					
Чтв.								
						Лист	Листов	
						Госстрой СССР ГПИ Горьковский Сантехпроект		
						Формат А4		

Изм.	Лист	№ докум.	Подп.	Дата	Обозначение	Наименование	Кол.	Примечание
						<u>Документация</u>		
ЯЗ		Д 23В.073.000 СБ				Сборочный чертёж		
						<u>Детали</u>		
Я4	1	Д 23В.073.001				Обечайка	1	
Б4	2	Д 23В.073.002				Дно		
						Лист Б-ПН-3 Гост 19903-74 12x18 Н107/Гост 5632-72		
						φ 220 h16 ¹²⁵	1	4 кг
Б4	3	Д 23В.073.003				Накладка		
						Лист Б-ПН-3 Гост 19903-74 12x18 Н107/Гост 5632-72		
						280 ¹ x d 40 ⁺¹ ²⁵	1	0,08 кг
Я4	4	Д 23В.073.004				Отвод	1	

Д 23В.073.000								
Изм.	Лист	№ докум.	Подп.	Дата	Бак конденсата дымовых газов	Лит.	Лист	Листов
Разработ.	Монтаж	Исполн.	И.И.С.	3.11.86		У		1
Проб.	Монтаж	Исполн.	И.И.С.					
Т.контр.	И.И.С.	И.И.С.	И.И.С.					
Нач. отд.	И.И.С.	И.И.С.	И.И.С.					
И.контр.	Монтаж	Исполн.	И.И.С.					
Чтв.								
						Лит.	Лист	Листов
						Госстрой СССР ГПИ Горьковский Сантехпроект		
						Формат А4		

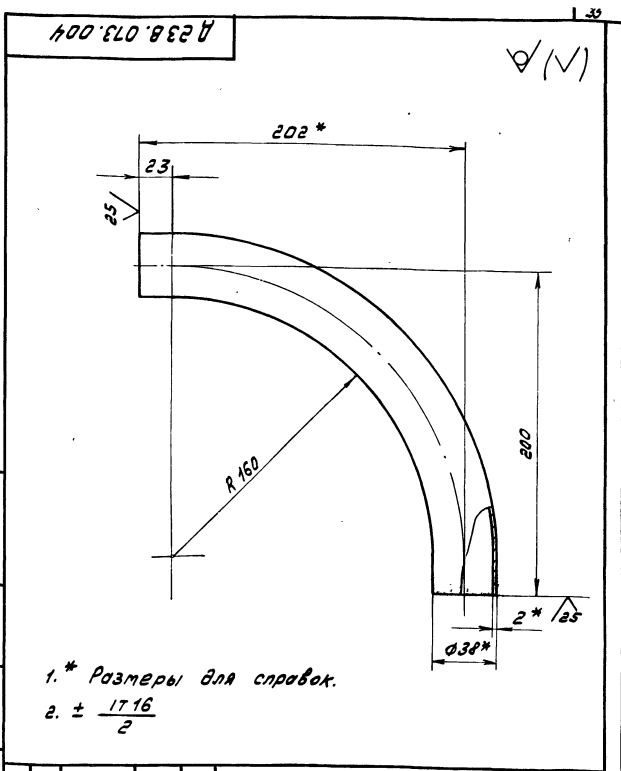
Титульный лист проекта 903-1-242.87 А.16.01.01.5

И.И. Кондратьев, Подпись и дата (или инт. или экз. № докум. и дата) Подпись и дата

Формат	Лист	№ докум.	Подп.	Дата	Обозначение	Наименование	Кол. Лист.	Примечание
					<u>Документация</u>			
А3		Д 23 В. 074. 000 СБ			Сборочный чертеж			
					<u>Сборочные единицы</u>			
А4	1	Д 23 В. 074. 010			Корпус		1	
А4	2	Д 23 В. 074. 020			Крышка		1	
					<u>Детали</u>			
А4	3	Д 23 В. 074. 001			Ось		1	
					<u>Стандартные изделия</u>			
	4				Шайба 12.01.019			
					Гост 11371-78		1	
	5				Шплицт 3.2x20			
					Гост 397-79		1	

Изм.	Лист	№ докум.	Подп.	Дата	Д 23 В. 074. 000		
Разр.	Монтаж	И.И. Кондратьев	3.11.86		Лист	Листов	1
Проб.	Монтаж	И.И. Кондратьев			Госстрой СССР		
И.Контр.	Монтаж	И.И. Кондратьев			ГПИ Горьковский Сантехпроект		
Чтв.					Формат А4		

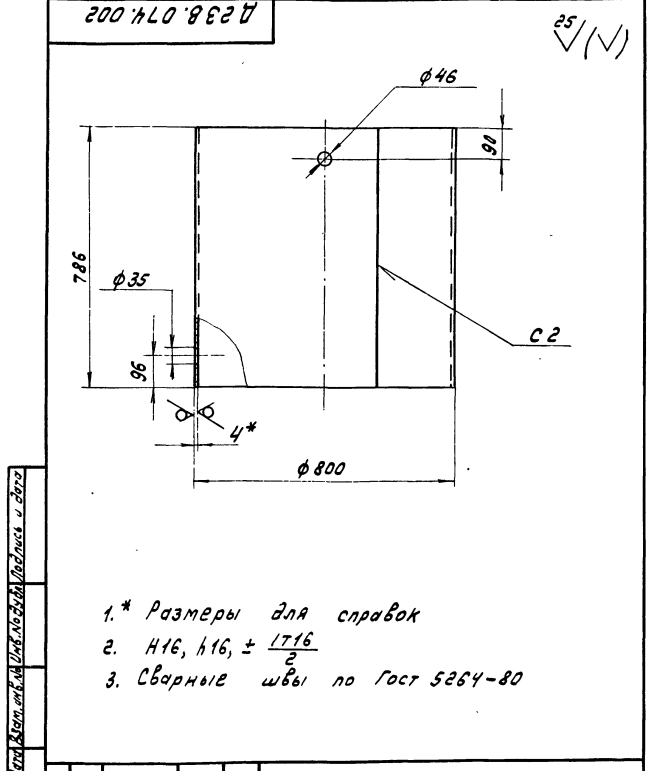
Бак сбора конденсата



Изм.	Лист	№ докум.	Подп.	Дата	Д 23 В. 073. 004		
Разр.	Монтаж	И.И. Кондратьев	3.11.86		Лист	Листов	1
Проб.	Монтаж	И.И. Кондратьев			Госстрой СССР		
И.Контр.	Монтаж	И.И. Кондратьев			ГПИ Горьковский Сантехпроект		
Чтв.					Формат А4		

Отвод

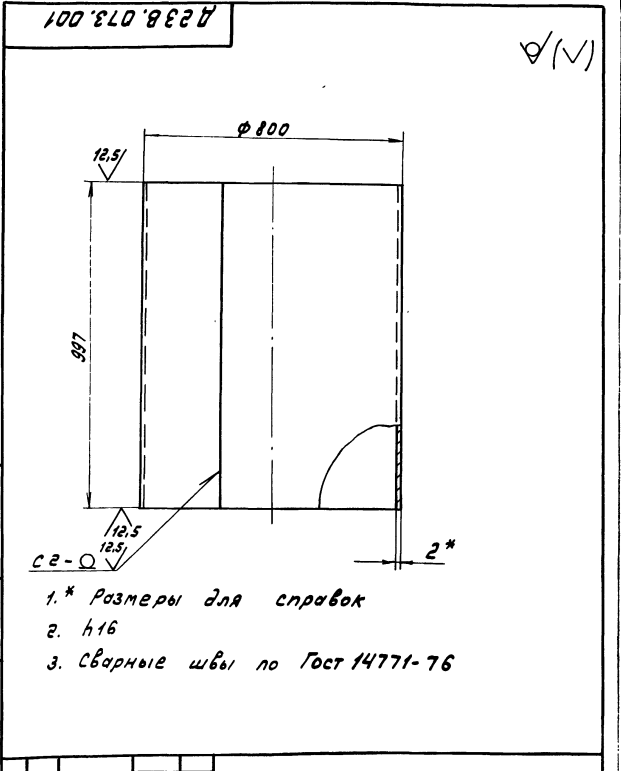
Труба 38x2 12X18H10T
Гост 11068-81



Изм.	Лист	№ докум.	Подп.	Дата	Д 23 В. 074. 002		
Разр.	Монтаж	И.И. Кондратьев	3.11.86		Лист	Листов	1
Проб.	Монтаж	И.И. Кондратьев			Госстрой СССР		
И.Контр.	Монтаж	И.И. Кондратьев			ГПИ Горьковский Сантехпроект		
Чтв.					Формат А4		

Обечайка

Лист 5-ПН-4 Гост 19903-74
В СтЗел Гост 14637-79



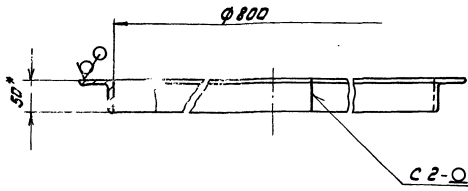
Изм.	Лист	№ докум.	Подп.	Дата	Д 23 В. 073. 001		
Разр.	Монтаж	И.И. Кондратьев	3.11.86		Лист	Листов	1
Проб.	Монтаж	И.И. Кондратьев			Госстрой СССР		
И.Контр.	Монтаж	И.И. Кондратьев			ГПИ Горьковский Сантехпроект		
Чтв.					Формат А4		

Обечайка

Лист 5-ПН-2 Гост 19903-74
12X18H10T Гост 5632-72

Д 238.074.005

25/ (✓) (✓)



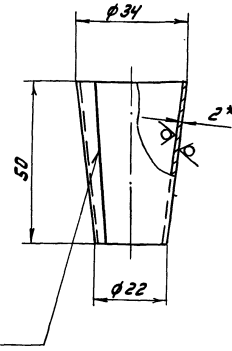
1. * Размеры для справок
2. Н 16
3. Сварные швы по Гост 5264-80

Д 238.074.005

Изм.	Лист	№ докум.	Подп.	Дата	Фланец	Лит.	Масса	Масштаб
1	1		М.И.М.Р.	5.11.86		И	7.82	1:5
Исполн. М.И.М.Р.						Лист	Листов	7
Уголок 50x50x5-Б Гост 8509-72						Госстрой СССР		
Глух. ГП Горьковский						Сантехпроект		
Формат А4								

Д 238.074.003

25/ (✓) (✓)

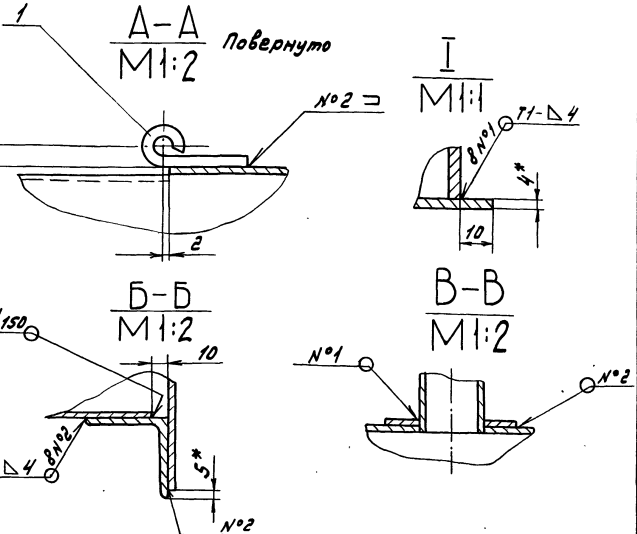
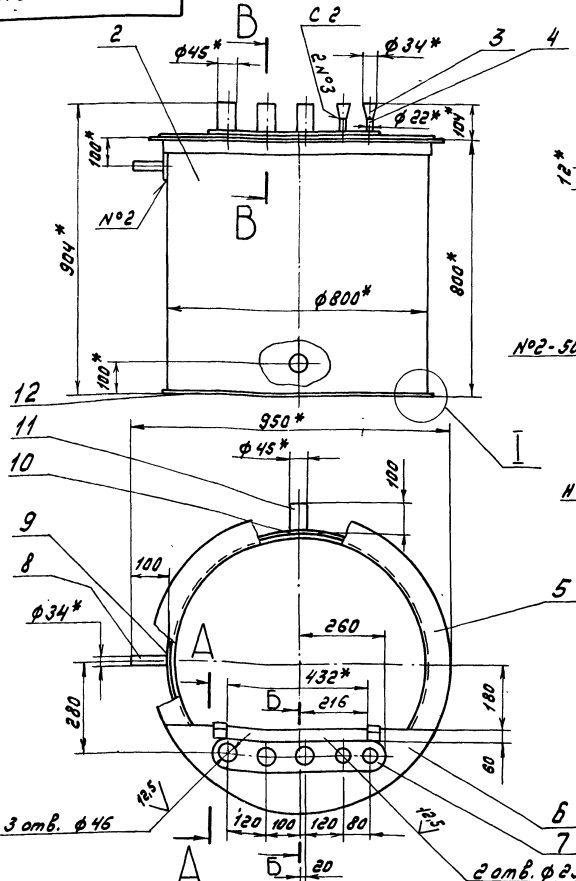


1. * Размеры для справок
2. Н 16
3. Сварные швы по Гост 5264-80

Д 238.074.003

Изм.	Лист	№ докум.	Подп.	Дата	Воронка	Лит.	Масса	Масштаб
1	1		М.И.М.Р.	5.11.86		И	0.07	1:1
Исполн. М.И.М.Р.						Лист	Листов	7
Лист Б-ПН-2 Гост 13903-74						Госстрой СССР		
3-Ц-Н-ВЛТЗеленый 16523-76						Сантехпроект		
Формат А4								

Д 238.074.010 СБ



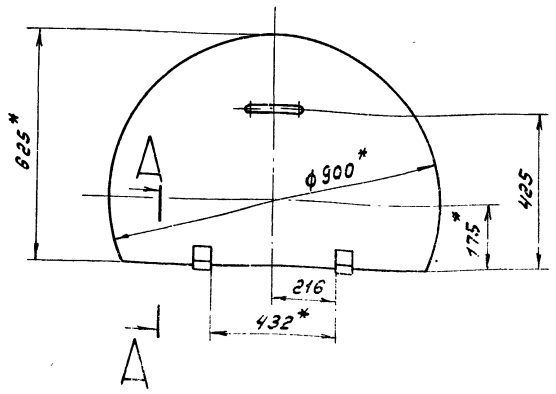
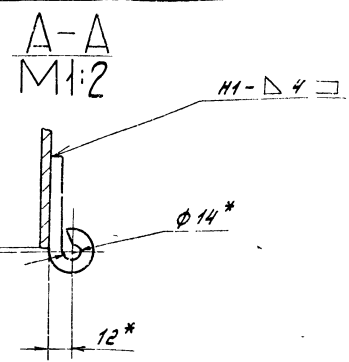
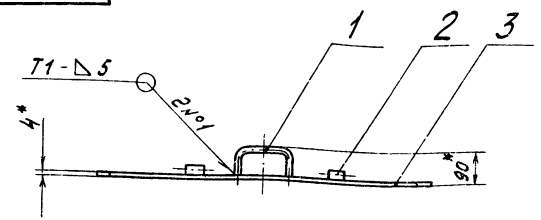
1. * Размеры для справок
2. Н 16, Н 16, ± 17.16
3. Сварные швы по Гост 5264-80
4. Сварку проверить на герметичность наливом воды на полную высоту по Гост 3285-77 Течь не допускается

Д 238.074.010 СБ

Изм.	Лист	№ докум.	Подп.	Дата	Корпус	Лит.	Масса	Масштаб
1	1		М.И.М.Р.	5.11.86		И	95	1:10
Исполн. М.И.М.Р.						Лист	Листов	7
Лист Б-ПН-2 Гост 13903-74						Госстрой СССР		
3-Ц-Н-ВЛТЗеленый 16523-76						Сантехпроект		
Формат А3								

Шифр проекта 903-1-242.87 Альбом 5

Д 238.074.020 СБ

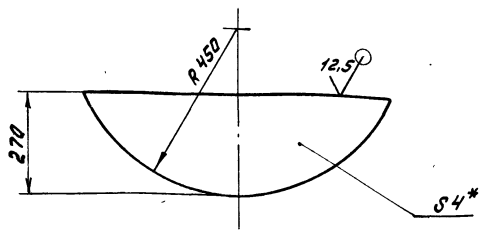


1. * Размеры для справок.
2. $\pm \frac{1716}{2}$
3. Сварные швы по Гост 5264-80

				Д 238.074.020 СБ				
Изм.	Лист	№ докум.	Подп.	Дата	Крышка	Лист	Масса	Масштаб
				3.11.86		4	15.5	1:10
Разр.	Мюнтер	Шн				Лист Листов		
Проб.	Мюнтер	Шн				Госстрой СССР ГПИ Горьковский Сантехпроект		
Т.контр.								
И.контр.	Мюнтер	Шн						
Штб.								
						Формат А3		

Шифр проекта 903-1-242.87 Альбом 5

Д 238.074.006



1. * Размеры для справок
2. $\pm \frac{1716}{2}$
3. Сварные швы по Гост 5264-80

				Д 238.074.006				
Изм.	Лист	№ докум.	Подп.	Дата	Крышка	Лист	Масса	Масштаб
				3.11.86		4	4.67	1:5
Разр.	Мюнтер	Шн				Лист Листов		
Проб.	Мюнтер	Шн				Госстрой СССР ГПИ Горьковский Сантехпроект		
Т.контр.								
И.контр.	Мюнтер	Шн						
Штб.								
						Формат А4		

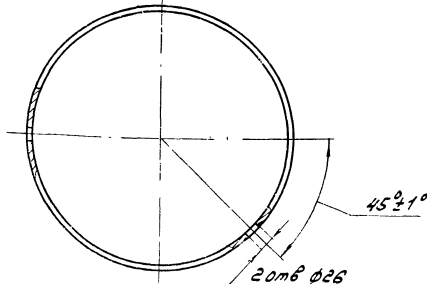
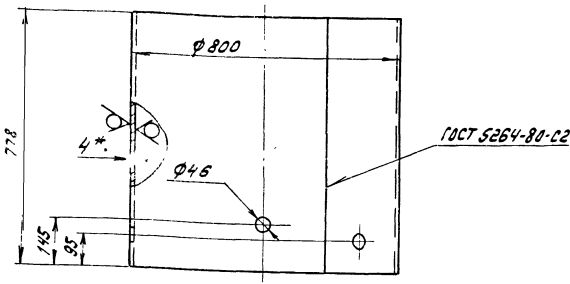
Шифр проекта 903-1-242.87 Альбом 5

Формат	Зона	Лист	Обозначение	Наименование	Кол.	Примечание		
Документация								
А3			Д 238.074.020 СБ	Сборочный чертеж				
Детали								
А4	1		Д 238.068.005	Ручка	1			
А4	2		Д 238.071.007	Петля	2			
А4	3		Д 238.074.015	Крышка	1			
Д 238.074.020								
Изм.	Лист	№ докум.	Подп.	Дата	Крышка	Лист	Масса	Масштаб
				3.11.86		4		
Разр.	Мюнтер	Шн				Лист Листов		
Проб.	Мюнтер	Шн				Госстрой СССР ГПИ Горьковский Сантехпроект		
Т.контр.								
И.контр.	Мюнтер	Шн						
Штб.								
						Формат А3		

Туповой проект 903-1-242.81 Работы

100'510'862'8

25/10



1* Размеры для справок
2. $h_{16}, h_{16}, \pm \frac{1716}{2}$

Д 238. 075. 001

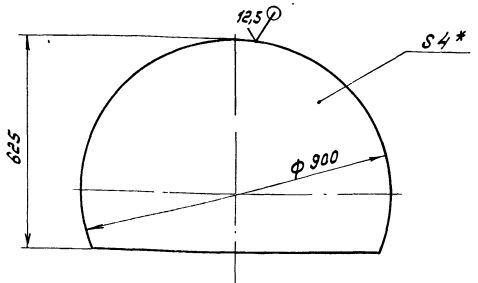
Изм.	Лист	№ докум.	Подп.	Дата	Лист	Масса	Масштаб
Разр.	Мюнтер	Д 238. 075. 001	С.И.И.	3.11.86	1	61	1:10
Проб.	Мюнтер				Лист Листов 1		
И.контр.	Мюнтер				Лист Б-ПН-4 ГОСТ 19903-74		Госстрой СССР
Умб.					В Ст 3 сп ГОСТ 14637-79		г.п. Горьковский Сантехпроект

Изм.	Лист	№ докум.	Подп.	Дата	Лист	Масса	Масштаб
Документация							
ИЗ		Д 238. 075. 000 СБ			Сборочный чертеж		
Сборочные единицы							
И4	1	Д 238. 068. 040-03			Крышка	1	
И4	2	Д 238. 075. 010			Корпус	1	
Детали							
И4	3	Д 238. 068. 011-03			Прокладка	1	
Стандартные изделия							
	5				Болт М12х25.36		
					ГОСТ 7798-70	12	
	6				Гайка М12.4		
					ГОСТ 5915-70	12	
Д 238. 075. 000							
Изм.	Лист	№ докум.	Подп.	Дата	Лист	Масса	Масштаб
Разр.	Мюнтер	Д 238. 075. 000	С.И.И.	3.11.86	1		
Проб.	Мюнтер				Лист Листов 1		
И.контр.	Мюнтер				Лист Б-ПН-4 ГОСТ 19903-74		Госстрой СССР
Умб.					В Ст 3 сп ГОСТ 14637-79		г.п. Горьковский Сантехпроект

Изм. Лист № докум. Подп. Дата

Д 238. 074. 015

25/10



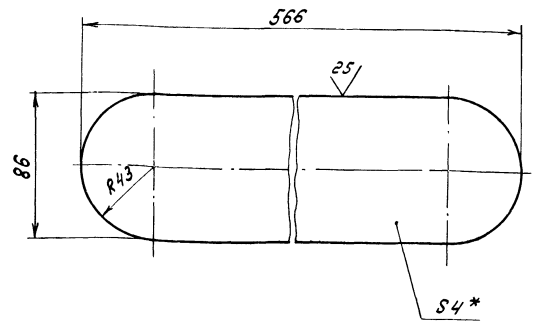
1* Размеры для справок.
2. $h_{16}, \pm \frac{1716}{2}$

Д 238. 074. 015

Изм.	Лист	№ докум.	Подп.	Дата	Лист	Масса	Масштаб
Разр.	Мюнтер	Д 238. 074. 015	С.И.И.	3.11.86	1	149	1:10
Проб.	Мюнтер				Лист Листов 1		
И.контр.	Мюнтер				Лист Б-ПН-4 ГОСТ 19903-74		Госстрой СССР
Умб.					В Ст 3 сп ГОСТ 14637-79		г.п. Горьковский Сантехпроект

Д 238. 074. 007

25/10



1* Размеры для справок.
2. $h_{16}, \pm \frac{1716}{2}$

Д 238. 074. 007

Изм.	Лист	№ докум.	Подп.	Дата	Лист	Масса	Масштаб
Разр.	Мюнтер	Д 238. 074. 007	С.И.И.	3.11.87	1	1.4	1:2
Проб.	Мюнтер				Лист Листов 1		
И.контр.	Мюнтер				Лист Б-ПН-4 ГОСТ 19903-74		Госстрой СССР
Умб.					В Ст 3 сп ГОСТ 14637-79		г.п. Горьковский Сантехпроект

Изм. Лист № докум. Подп. Дата

Формат	Зона	Лист	Обозначение	Наименование	Мат.	Примечание	
Б4	7	Д 23 В. 075. 005		Патрубок			
				Труба 45x3 ГОСТ 10704-76			
				Д ГОСТ 10705-80			
				L=79 h 16 ∇^{25}	1	0,25 кг	
Б4	8	Д 23 В. 075. 006		Накладка			
				Лист Б-ЛН-4 ГОСТ 13903-74			
				В СтЗен ГОСТ 14637-79			
				Д 65 ⁻¹ х d 26 ⁺¹ ∇^{25}	2	0,9 кг	
Б4	9	Д 23 В. 075. 007		Змервик		1	
				Стандартные изделия			
				Отвод 90° 45x2,5			
				ГОСТ 17375-83	1		
						Лист	2
						Формат А4	
						Д 23 В. 075. 010	
						Изм. Лист	№ док. Мат. Мат.

Титловый проект 903-1-24-87

Формат	Зона	Лист	Обозначение	Наименование	Мат.	Примечание	
				Документация			
Б3		Д 23 В. 075. 010 СБ		Сборочный чертёж			
				Детали			
Б4	1	Д 23 В. 068. 006-03		Фланец		1	
Б4	2	Д 23 В. 068. 018		Ано		1	
Б4	3	Д 23 В. 075. 001		Обечайка		1	
Б4	4	Д 23 В. 075. 002		Патрубок			
				Труба 45x3 ГОСТ 10704-76			
				Д ГОСТ 10705-80			
				L=45 h 16 ∇^{25}	1	0,14 кг	
Б4	5	Д 23 В. 075. 003		Патрубок			
				Труба 45x3 ГОСТ 10704-76			
				Д ГОСТ 10705-80			
				L=70 h 16 ∇^{25}	1	0,22 кг	
Б4	6	Д 23 В. 075. 004		Накладка			
				Лист Б-ЛН-4 ГОСТ 13903-74			
				В СтЗен ГОСТ 14637-79			
				Д 85 ⁻¹ х d 46 ⁺¹ ∇^{25}	2	0,12 кг	
						Лист	2
						Формат А4	
						Д 23 В. 075. 010	
						Изм. Лист	№ док. Мат. Мат.
						Корпус	Лист 1 2
						Госстрой СССР	
						ГПИ Горьковский	
						САНТЕХПРОЕКТ	
						Формат А4	

Изм. Лист 1, 2, 3, 4, 5, 6, 7, 8, 9, 10, 11, 12, 13, 14, 15, 16, 17, 18, 19, 20, 21, 22, 23, 24, 25, 26, 27, 28, 29, 30, 31, 32, 33, 34, 35, 36, 37, 38, 39, 40, 41, 42, 43, 44, 45, 46, 47, 48, 49, 50, 51, 52, 53, 54, 55, 56, 57, 58, 59, 60, 61, 62, 63, 64, 65, 66, 67, 68, 69, 70, 71, 72, 73, 74, 75, 76, 77, 78, 79, 80, 81, 82, 83, 84, 85, 86, 87, 88, 89, 90, 91, 92, 93, 94, 95, 96, 97, 98, 99, 100, 101, 102, 103, 104, 105, 106, 107, 108, 109, 110, 111, 112, 113, 114, 115, 116, 117, 118, 119, 120, 121, 122, 123, 124, 125, 126, 127, 128, 129, 130, 131, 132, 133, 134, 135, 136, 137, 138, 139, 140, 141, 142, 143, 144, 145, 146, 147, 148, 149, 150, 151, 152, 153, 154, 155, 156, 157, 158, 159, 160, 161, 162, 163, 164, 165, 166, 167, 168, 169, 170, 171, 172, 173, 174, 175, 176, 177, 178, 179, 180, 181, 182, 183, 184, 185, 186, 187, 188, 189, 190, 191, 192, 193, 194, 195, 196, 197, 198, 199, 200, 201, 202, 203, 204, 205, 206, 207, 208, 209, 210, 211, 212, 213, 214, 215, 216, 217, 218, 219, 220, 221, 222, 223, 224, 225, 226, 227, 228, 229, 230, 231, 232, 233, 234, 235, 236, 237, 238, 239, 240, 241, 242, 243, 244, 245, 246, 247, 248, 249, 250, 251, 252, 253, 254, 255, 256, 257, 258, 259, 260, 261, 262, 263, 264, 265, 266, 267, 268, 269, 270, 271, 272, 273, 274, 275, 276, 277, 278, 279, 280, 281, 282, 283, 284, 285, 286, 287, 288, 289, 290, 291, 292, 293, 294, 295, 296, 297, 298, 299, 300, 301, 302, 303, 304, 305, 306, 307, 308, 309, 310, 311, 312, 313, 314, 315, 316, 317, 318, 319, 320, 321, 322, 323, 324, 325, 326, 327, 328, 329, 330, 331, 332, 333, 334, 335, 336, 337, 338, 339, 340, 341, 342, 343, 344, 345, 346, 347, 348, 349, 350, 351, 352, 353, 354, 355, 356, 357, 358, 359, 360, 361, 362, 363, 364, 365, 366, 367, 368, 369, 370, 371, 372, 373, 374, 375, 376, 377, 378, 379, 380, 381, 382, 383, 384, 385, 386, 387, 388, 389, 390, 391, 392, 393, 394, 395, 396, 397, 398, 399, 400, 401, 402, 403, 404, 405, 406, 407, 408, 409, 410, 411, 412, 413, 414, 415, 416, 417, 418, 419, 420, 421, 422, 423, 424, 425, 426, 427, 428, 429, 430, 431, 432, 433, 434, 435, 436, 437, 438, 439, 440, 441, 442, 443, 444, 445, 446, 447, 448, 449, 450, 451, 452, 453, 454, 455, 456, 457, 458, 459, 460, 461, 462, 463, 464, 465, 466, 467, 468, 469, 470, 471, 472, 473, 474, 475, 476, 477, 478, 479, 480, 481, 482, 483, 484, 485, 486, 487, 488, 489, 490, 491, 492, 493, 494, 495, 496, 497, 498, 499, 500, 501, 502, 503, 504, 505, 506, 507, 508, 509, 510, 511, 512, 513, 514, 515, 516, 517, 518, 519, 520, 521, 522, 523, 524, 525, 526, 527, 528, 529, 530, 531, 532, 533, 534, 535, 536, 537, 538, 539, 540, 541, 542, 543, 544, 545, 546, 547, 548, 549, 550, 551, 552, 553, 554, 555, 556, 557, 558, 559, 560, 561, 562, 563, 564, 565, 566, 567, 568, 569, 570, 571, 572, 573, 574, 575, 576, 577, 578, 579, 580, 581, 582, 583, 584, 585, 586, 587, 588, 589, 590, 591, 592, 593, 594, 595, 596, 597, 598, 599, 600, 601, 602, 603, 604, 605, 606, 607, 608, 609, 610, 611, 612, 613, 614, 615, 616, 617, 618, 619, 620, 621, 622, 623, 624, 625, 626, 627, 628, 629, 630, 631, 632, 633, 634, 635, 636, 637, 638, 639, 640, 641, 642, 643, 644, 645, 646, 647, 648, 649, 650, 651, 652, 653, 654, 655, 656, 657, 658, 659, 660, 661, 662, 663, 664, 665, 666, 667, 668, 669, 670, 671, 672, 673, 674, 675, 676, 677, 678, 679, 680, 681, 682, 683, 684, 685, 686, 687, 688, 689, 690, 691, 692, 693, 694, 695, 696, 697, 698, 699, 700, 701, 702, 703, 704, 705, 706, 707, 708, 709, 710, 711, 712, 713, 714, 715, 716, 717, 718, 719, 720, 721, 722, 723, 724, 725, 726, 727, 728, 729, 730, 731, 732, 733, 734, 735, 736, 737, 738, 739, 740, 741, 742, 743, 744, 745, 746, 747, 748, 749, 750, 751, 752, 753, 754, 755, 756, 757, 758, 759, 760, 761, 762, 763, 764, 765, 766, 767, 768, 769, 770, 771, 772, 773, 774, 775, 776, 777, 778, 779, 780, 781, 782, 783, 784, 785, 786, 787, 788, 789, 790, 791, 792, 793, 794, 795, 796, 797, 798, 799, 800, 801, 802, 803, 804, 805, 806, 807, 808, 809, 810, 811, 812, 813, 814, 815, 816, 817, 818, 819, 820, 821, 822, 823, 824, 825, 826, 827, 828, 829, 830, 831, 832, 833, 834, 835, 836, 837, 838, 839, 840, 841, 842, 843, 844, 845, 846, 847, 848, 849, 850, 851, 852, 853, 854, 855, 856, 857, 858, 859, 860, 861, 862, 863, 864, 865, 866, 867, 868, 869, 870, 871, 872, 873, 874, 875, 876, 877, 878, 879, 880, 881, 882, 883, 884, 885, 886, 887, 888, 889, 890, 891, 892, 893, 894, 895, 896, 897, 898, 899, 900, 901, 902, 903, 904, 905, 906, 907, 908, 909, 910, 911, 912, 913, 914, 915, 916, 917, 918, 919, 920, 921, 922, 923, 924, 925, 926, 927, 928, 929, 930, 931, 932, 933, 934, 935, 936, 937, 938, 939, 940, 941, 942, 943, 944, 945, 946, 947, 948, 949, 950, 951, 952, 953, 954, 955, 956, 957, 958, 959, 960, 961, 962, 963, 964, 965, 966, 967, 968, 969, 970, 971, 972, 973, 974, 975, 976, 977, 978, 979, 980, 981, 982, 983, 984, 985, 986, 987, 988, 989, 990, 991, 992, 993, 994, 995, 996, 997, 998, 999, 1000, 1001, 1002, 1003, 1004, 1005, 1006, 1007, 1008, 1009, 1010, 1011, 1012, 1013, 1014, 1015, 1016, 1017, 1018, 1019, 1020, 1021, 1022, 1023, 1024, 1025, 1026, 1027, 1028, 1029, 1030, 1031, 1032, 1033, 1034, 1035, 1036, 1037, 1038, 1039, 1040, 1041, 1042, 1043, 1044, 1045, 1046, 1047, 1048, 1049, 1050, 1051, 1052, 1053, 1054, 1055, 1056, 1057, 1058, 1059, 1060, 1061, 1062, 1063, 1064, 1065, 1066, 1067, 1068, 1069, 1070, 1071, 1072, 1073, 1074, 1075, 1076, 1077, 1078, 1079, 1080, 1081, 1082, 1083, 1084, 1085, 1086, 1087, 1088, 1089, 1090, 1091, 1092, 1093, 1094, 1095, 1096, 1097, 1098, 1099, 1100, 1101, 1102, 1103, 1104, 1105, 1106, 1107, 1108, 1109, 1110, 1111, 1112, 1113, 1114, 1115, 1116, 1117, 1118, 1119, 1120, 1121, 1122, 1123, 1124, 1125, 1126, 1127, 1128, 1129, 1130, 1131, 1132, 1133, 1134, 1135, 1136, 1137, 1138, 1139, 1140, 1141, 1142, 1143, 1144, 1145, 1146, 1147, 1148, 1149, 1150, 1151, 1152, 1153, 1154, 1155, 1156, 1157, 1158, 1159, 1160, 1161, 1162, 1163, 1164, 1165, 1166, 1167, 1168, 1169, 1170, 1171, 1172, 1173, 1174, 1175, 1176, 1177, 1178, 1179, 1180, 1181, 1182, 1183, 1184, 1185, 1186, 1187, 1188, 1189, 1190, 1191, 1192, 1193, 1194, 1195, 1196, 1197, 1198, 1199, 1200, 1201, 1202, 1203, 1204, 1205, 1206, 1207, 1208, 1209, 1210, 1211, 1212, 1213, 1214, 1215, 1216, 1217, 1218, 1219, 1220, 1221, 1222, 1223, 1224, 1225, 1226, 1227, 1228, 1229, 1230, 1231, 1232, 1233, 1234, 1235, 1236, 1237, 1238, 1239, 1240, 1241, 1242, 1243, 1244, 1245, 1246, 1247, 1248, 1249, 1250, 1251, 1252, 1253, 1254, 1255, 1256, 1257, 1258, 1259, 1260, 1261, 1262, 1263, 1264, 1265, 1266, 1267, 1268, 1269, 1270, 1271, 1272, 1273, 1274, 1275, 1276, 1277, 1278, 1279, 1280, 1281, 1282, 1283, 1284, 1285, 1286, 1287, 1288, 1289, 1290, 1291, 1292, 1293, 1294, 1295, 1296, 1297, 1298, 1299, 1300, 1301, 1302, 1303, 1304, 1305, 1306, 1307, 1308, 1309, 1310, 1311, 1312, 1313, 1314, 1315, 1316, 1317, 1318, 1319, 1320, 1321, 1322, 1323, 1324, 1325, 1326, 1327, 1328, 1329, 1330, 1331, 1332, 1333, 1334, 1335, 1336, 1337, 1338, 1339, 1340, 1341, 1342, 1343, 1344, 1345, 1346, 1347, 1348, 1349, 1350, 1351, 1352, 1353, 1354, 1355, 1356, 1357, 1358, 1359, 1360, 1361, 1362, 1363, 1364, 1365, 1366, 1367, 1368, 1369, 1370, 1371, 1372, 1373, 1374, 1375, 1376, 1377, 1378, 1379, 1380, 1381, 1382, 1383, 1384, 1385, 1386, 1387, 1388, 1389, 1390, 1391, 1392, 1393, 1394, 1395, 1396, 1397, 1398, 1399, 1400, 1401, 1402, 1403, 1404, 1405, 1406, 1407, 1408, 1409, 1410, 1411, 1412, 1413, 1414, 1415, 1416, 1417, 1418, 1419, 1420, 1421, 1422, 1423, 1424, 1425, 1426, 1427, 1428, 1429, 1430, 1431, 1432, 1433, 1434, 1435, 1436, 1437, 1438, 1439, 1440, 1441, 1442, 1443, 1444, 1445, 1446, 1447, 1448, 1449, 1450, 1451, 1452, 1453, 1454, 1455, 1456, 1457, 1458, 1459, 1460, 1461, 1462, 1463, 1464, 1465, 1466, 1467, 1468, 1469, 1470, 1471, 1472, 1473, 1474, 1475, 1476, 1477, 1478, 1479, 1480, 1481, 1482, 1483, 1484, 1485, 1486, 1487, 1488, 1489, 1490, 1491, 1492, 1493, 1494, 1495, 1496, 1497, 1498, 1499, 1500, 1501, 1502, 1503, 1504, 1505, 1506, 1507, 1508, 1509, 1510, 1511, 1512, 1513, 1514, 1515, 1516, 1517, 1518, 1519, 1520, 1521, 1522, 1523, 1524, 1525, 1526, 1527, 1528, 1529, 1530, 1531, 1532, 1533, 1534, 1535, 1536, 1537, 1538, 1539, 1540, 1541, 1542, 1543, 1544, 1545, 1546, 1547, 1548, 1549, 1550, 1551, 1552, 1553, 1554, 1555, 1556, 1557, 1558, 1559, 1560, 1561, 1562, 1563, 1564, 1565, 1566, 1567, 1568, 1569, 1570, 1571, 1572, 1573, 1574, 1575, 1576, 1577, 1578, 1579, 1580, 1581, 1582, 1583, 1584, 1585, 1586, 1587, 1588, 1589, 1590, 1591, 1592, 1593, 1594, 1595, 1596, 1597, 1598, 1599, 1600, 1601, 1602, 1603, 1604, 1605, 1606, 1607, 1608, 1609, 1610, 1611, 1612, 1613, 1614, 1615, 1616, 1617, 1618, 1619, 1620, 1621, 1622, 1623, 1624, 1625, 1626, 1627, 1628, 1629, 1630, 1631, 1632, 1633, 1634, 1635, 1636, 1637, 1638, 1639, 1640, 1641, 1642, 1643, 1644, 1645, 1646, 1647, 1648, 1649, 1650, 1651, 1652, 1653, 1654, 1655, 1656, 1657, 1658, 1659, 1660, 1661, 1662, 1663, 1664, 1665, 1666, 1667, 1668, 1669, 1670, 1671, 1672, 1673, 1674, 1675, 1676, 1677, 1678, 1679, 1680, 1681, 1682, 1683, 1684, 1685, 1686, 1687, 1688, 1689, 1690, 1691, 1692, 1693, 1694, 1695, 1696, 1697, 1698, 1699, 1700, 1701, 1702, 1703, 1704, 1705, 1706, 1707, 1708, 1709, 1710, 1711, 1712, 1713, 1714, 1715, 1716, 1717, 1718, 1719, 1720, 1721, 1722, 1723, 1724, 1725, 1726, 1727, 1728, 1729, 1730, 1731, 1732, 1733, 1734, 1735, 1736, 1737, 1738, 1739, 1740, 1741, 1742, 1743, 1744, 1745, 1746, 1747, 1748, 1749, 1750, 1751, 1752, 1753, 1754, 1755, 1756, 1757, 1758, 1759, 1760, 1761, 1762, 1763, 1764, 1765, 1766, 1767, 1768, 1769, 1770, 1771, 1772, 1773, 1774, 1775, 1776, 1777, 1778, 1779, 1780, 1781, 1782, 1783, 1784, 1785, 1786, 1787, 1788, 1789, 1790, 1791, 1792, 1793, 1794, 1795, 1796, 1797, 1798, 1799, 1800, 1801, 1802, 1803, 1804, 1805, 1806, 1807, 1808, 1809, 1810, 1811, 1812, 1813, 1814, 1815, 1816, 1817, 1818, 1819, 1820, 1821, 1822

Типовой проект 903-1-242.87 АИБ0105

Изм. Лист № докум. Подп. Дата
Разр. М.И.М.Т.Р. В.И.И.В.
Проб. М.И.М.Т.Р. В.И.И.В.
Н.Контр. М.И.М.Т.Р. В.И.И.В.
Утв.

Изм.	Лист	№ докум.	Подп.	Дата	Обозначение	Наименование	Кол.	Примечание
						<u>Документация</u>		
A2		Д 23Б.019.000 СБ				Сборочный чертеж		
						<u>Сборочные единицы</u>		
A4	1	Д 23Б.019.010				Стелситель	1	
						<u>Детали</u>		
A3	2	Д 23Б.019.001				Сопло	1	
A4	3	Д 23Б.019.002				Патрубок	2	
A4	4	Д 23Б.019.003				Хомут	2	
A4	5	Д 23Б.019.004				Вкладыш	2	
A4	6	Д 23Б.019.005				Ниппель	2	
						<u>Стандартные изделия</u>		
	7					Вентиль запорный муфтовый 15Б16Р Ду15; Ру16 Гост 9086-74	2	
	8					Винт М6х25.36 Гост 1491-80	2	
	9					Гайка М6.4 Гост 5915-70	2	
					Д 23Б.019.000			
					Приспособление для очистки калорифера			
					Лит. Масса Листов 1 Гострой ССР ГПИ Горьковский Сантехпроект Формат А4			

25/√(M)

1. * Размеры для справок
2. ± $\frac{1716}{2}$

Д 23Б.075.007		
Изм.	Лист	№ докум.
Разр.	М.И.М.Т.Р.	В.И.И.В.
Проб.	М.И.М.Т.Р.	В.И.И.В.
Н.Контр.	М.И.М.Т.Р.	В.И.И.В.
Утв.		

Змеевик		Лит. Масса	Листов
		U	2,3 1:10
		Лист	Листов 1
		Труба	25x2 Гост 10704-76 А Гост 10705-80
		Гострой ССР ГПИ Горьковский Сантехпроект Формат А4	

Изм. Лист № докум. Подп. Дата
Разр. М.И.М.Т.Р. В.И.И.В.
Проб. М.И.М.Т.Р. В.И.И.В.
Н.Контр. М.И.М.Т.Р. В.И.И.В.
Утв.

1. Размеры для справок
2. ± $\frac{1716}{2}$
3. Сварные швы по Гост 5264-80, кроме указанных особо
4. Сборку проверить на герметичность наливом воды на полную высоту по Гост 3285-77 Течь не допускается

Д 23Б.075.010 СБ		
Изм.	Лист	№ докум.
Разр.	М.И.М.Т.Р.	В.И.И.В.
Проб.	М.И.М.Т.Р.	В.И.И.В.
Н.Контр.	М.И.М.Т.Р.	В.И.И.В.
Утв.		

Корпус		Лит. Масса	Листов
		U	94,5 1:10
		Гострой ССР ГПИ Горьковский Сантехпроект Формат А3	

Д 23Б.075.010 СБ		
Изм.	Лист	№ докум.
Разр.	М.И.М.Т.Р.	В.И.И.В.
Проб.	М.И.М.Т.Р.	В.И.И.В.
Н.Контр.	М.И.М.Т.Р.	В.И.И.В.
Утв.		

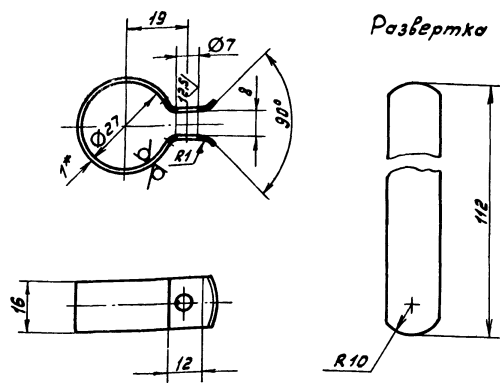
Корпус		Лит. Масса	Листов
		U	94,5 1:10
		Гострой ССР ГПИ Горьковский Сантехпроект Формат А3	

Копировал: А.И.И.И.

Типовой проект 903-1-242.87 АлбФДМ-5

Д 236.019.003

25 (✓) (✓)



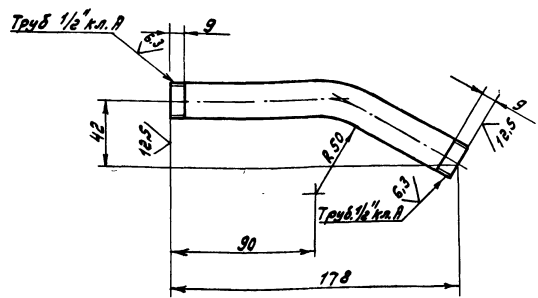
1* Размеры для справок
2. ± 1716 / 2

Д 236.019.003

Изм.	Лист	№ докум.	Подп.	Дата	Фланец Лист 1 Масса 0.013 Масштаб 1:1 Лист Листов 1 Гострой СССР ГПИ Горьковский Сантехпроект Формат А4
Разраб.	Мягков	Ильин	В.И.		
Проб.	Мягков	Ильин			
И.контр.					
И.контр.	Мягков	Ильин			Лист 5-ПН-1 ГОСТ 19903-74
Чтв.					Лист 3-ПН-8 СанГост 16523-70

Д 236.019.002

26 (✓) (✓)

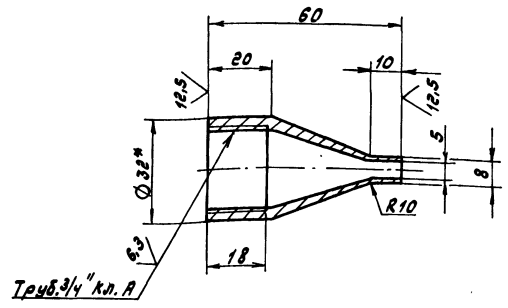


Длина развертки - 187 мм.
+ 1716 / 2

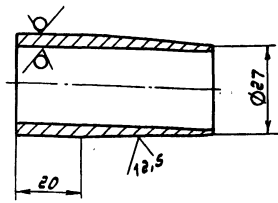
Д 236.019.002

Изм.	Лист	№ докум.	Подп.	Дата	Потрубок Лист 1 Масса 0.2 Масштаб 1:2 Лист Листов 1 Гострой СССР ГПИ Горьковский Сантехпроект Формат А4
Разраб.	Мягков	Ильин	В.И.		
Проб.	Мягков	Ильин			
И.контр.					
И.контр.	Мягков	Ильин			Труба 15x2.8 ГОСТ 3262-75
Чтв.					

Д 236.019.001



Заготовка



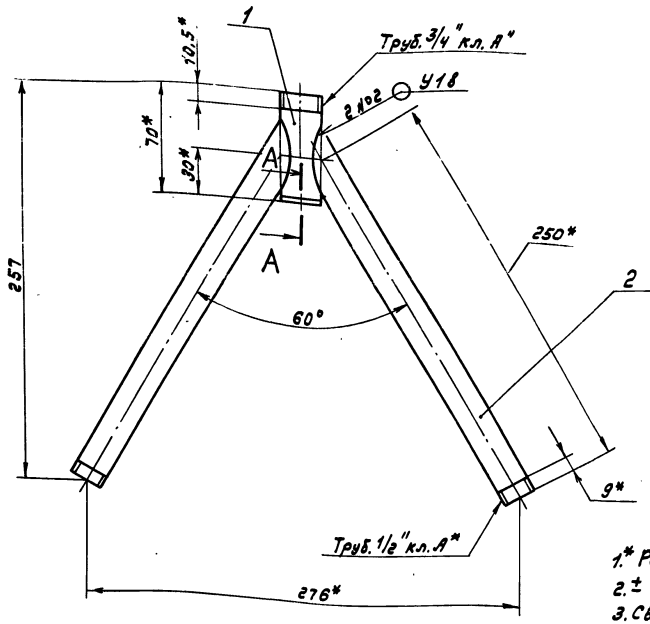
1* Размеры для справок.
2. ± 1716 / 2

Д 236.019.001

Изм.	Лист	№ докум.	Подп.	Дата	Сошло Лист 1 Масса 0.1 Масштаб 1:1 Лист Листов 1 Гострой СССР ГПИ Горьковский Сантехпроект Формат А4
Разраб.	Мягков	Ильин	В.И.		
Проб.	Мягков	Ильин			
И.контр.					
И.контр.	Мягков	Ильин			Труба 32x4 ГОСТ 8732-78
Чтв.					Д ГОСТ 8731-74

Туповой проект 903-1-242.87 Арловои 5

Д 236.019.010.06

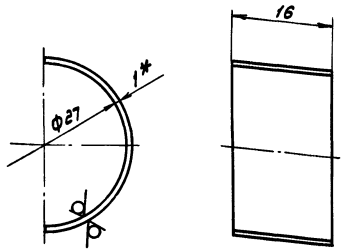


A-A
M1:1

- 1.* Размеры для справок.
- 2. ± IT16/2
- 3. Сварные швы №1 по ГОСТ 5264-80, №2 по ГОСТ 16037-80.

				Д 236.019.010 СБ			
Изм.	Лист	№ докум.	Подп.	Дата	Лист	Масса	Масштаб
Разр.	Монтаж	Шир.	В.И.36		4	0.72	1:2
Проб.	Монтаж	Шир.			Лист Листов 1		
Т.контр.					Госстрой СССР		
И.контр.	Монтаж				ГПИ Горьковский		
Утв.					Сантехпроект		
				Формат А3			

Д 236.019.004



- 1.* Размеры для справок
- 2. ± IT16/2

25/ (✓)

Д 236.019.004

Вкладыш

Изм.	Лист	№ докум.	Подп.	Дата	Лист	Масса	Масштаб
Разр.	Монтаж	Шир.	В.И.36		4	0.004	2:1
Проб.	Монтаж	Шир.			Лист Листов 1		
Т.контр.					Госстрой СССР		
И.контр.	Монтаж				ГПИ Горьковский		
Утв.					Сантехпроект		
				Формат А4			

Формат	Зона	Лист	Обозначение	Наименование	Кол.	Примечание
				Документация		
		43	Д 236.019.010 СБ	Сборочный чертеж		
				Детали		
		44	1 Д 236.019.006	Трубка	1	
		44	2 Д 236.019.007	Трубка	2	
		64	3 Д 236.019.008	Заглушка		
				Лист Б-ПН-4 ГОСТ 19903-74		
				ВСтЗен ГОСТ 14637-79		
				φ26 h 16 25/	1	0.015

Д 236.019.010

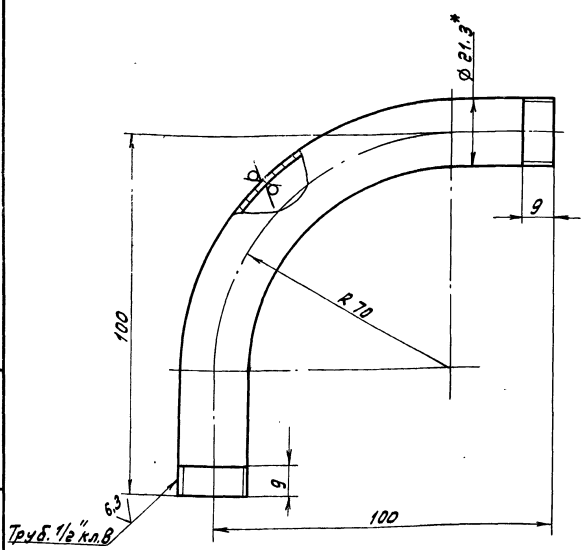
Смеситель

Изм.	Лист	№ докум.	Подп.	Дата	Лист	Масса	Масштаб
Разр.	Монтаж	Шир.	В.И.36		4		
Проб.	Монтаж	Шир.			Лист Листов 1		
Т.контр.					Госстрой СССР		
И.контр.	Монтаж				ГПИ Горьковский		
Утв.					Сантехпроект		
				Формат А3			

Туповой проект 903-1-242.87 Альбом 5

Д 22Д. 000. 001

25/ (✓) (✓)



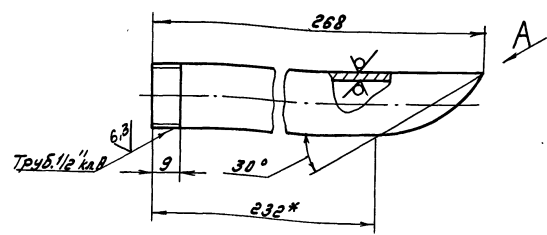
1.* Размеры для справок.
2. $\pm \frac{1716}{2}$

Д 22Д. 000. 001

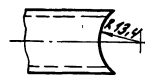
Изм.	Лист	№ докум.	Подп.	Дата	Лит.	Масса	Масштаб
Разработ.	Монтаж.	Иль-	Иль-	3.11.86	И	0.2	1:1
Проб.	Монтаж.	Иль-	Иль-		Лист		Листов 7
Т.контр.					Госстрой СССР ГПИ Горьковский Сантехпроект Формат А4		
И.контр.	Монтаж.	Иль-	Иль-		Штуцер		
И.контр.	И.контр.	Иль-	Иль-		Труба 15x2.8 Гост 3262-75		

Д 23Б. 019. 007

25/ (✓) (✓)



Вид А повернуто



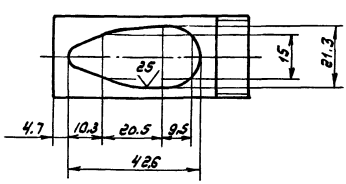
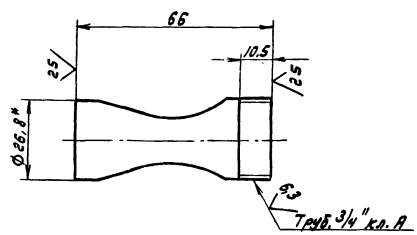
$\pm \frac{1716}{2}$

Д 23Б. 019. 007

Изм.	Лист	№ докум.	Подп.	Дата	Лит.	Масса	Масштаб
Разработ.	Монтаж.	Иль-	Иль-	3.11.86	И	0.3	1:1
Проб.	Монтаж.	Иль-	Иль-		Лист		Листов 7
Т.контр.					Госстрой СССР ГПИ Горьковский Сантехпроект Формат А4		
И.контр.	Монтаж.	Иль-	Иль-		Трубка		
И.контр.	И.контр.	Иль-	Иль-		Труба 15x2.8 Гост 3262-75		

Д 23Б. 019. 006

25/ (✓) (✓)



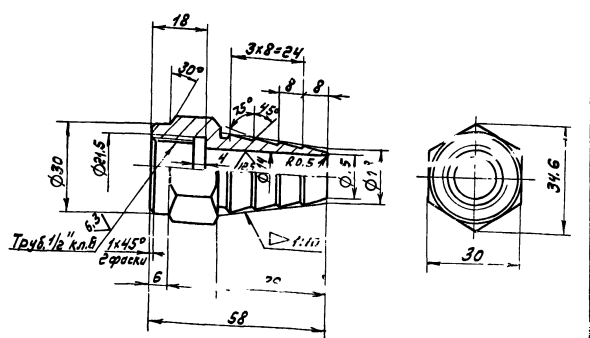
1.* Размеры для справок.
2. $\pm \frac{1716}{2}$

Д 23Б. 019. 006

Изм.	Лист	№ докум.	Подп.	Дата	Лит.	Масса	Масштаб
Разработ.	Монтаж.	Иль-	Иль-	3.11.86	И	0.1	1:1
Проб.	Монтаж.	Иль-	Иль-		Лист		Листов 7
Т.контр.					Госстрой СССР ГПИ Горьковский Сантехпроект Формат А4		
И.контр.	Монтаж.	Иль-	Иль-		Трубка		
И.контр.	И.контр.	Иль-	Иль-		Труба 20x2.8 Гост 3262-75		

Д 23Б. 019. 005

6.3/ (✓) (✓)



Н 14, h 14, $\pm \frac{1714}{2}$

Д 23Б. 019. 005

Изм.	Лист	№ докум.	Подп.	Дата	Лит.	Масса	Масштаб
Разработ.	Монтаж.	Иль-	Иль-	3.11.86	И	0.15	1:1
Проб.	Монтаж.	Иль-	Иль-		Лист		Листов 7
Т.контр.					Госстрой СССР ГПИ Горьковский Сантехпроект Формат А4		
И.контр.	Монтаж.	Иль-	Иль-		Ниппель		
И.контр.	И.контр.	Иль-	Иль-		В с м 3 е л Гост 380-71		

Ильинская, Подп. и Дата: 3.11.86, И.Ильин, И.Ильин, Подп. и Дата

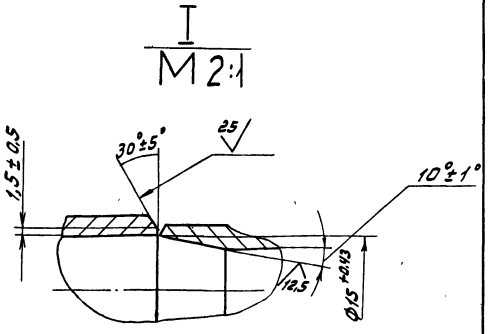
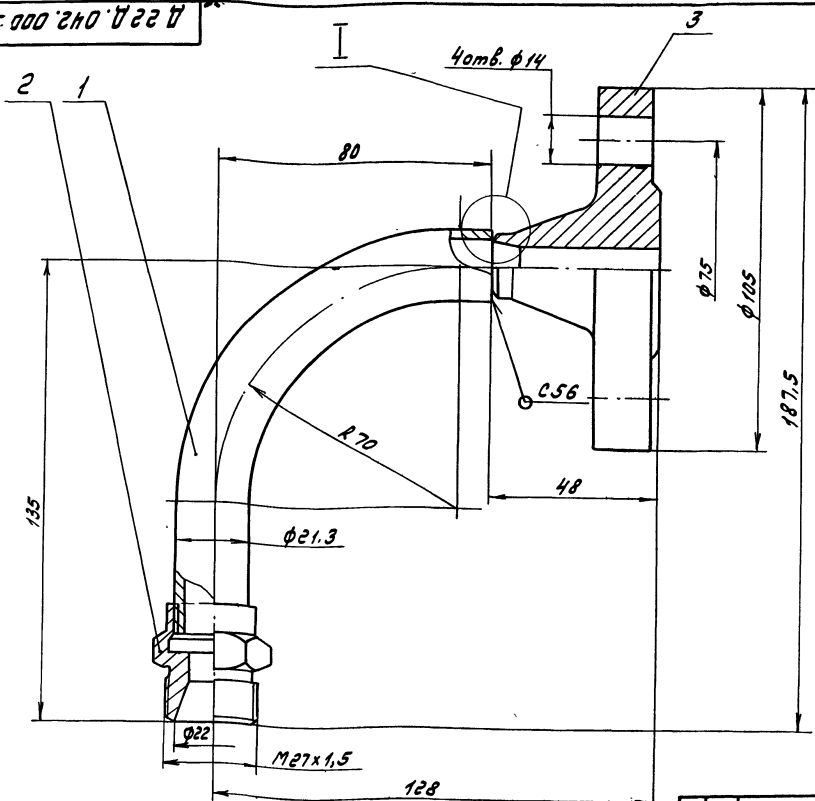
Ильинская, Подп. и Дата: 3.11.86, И.Ильин, И.Ильин, Подп. и Дата

Ильинская, Подп. и Дата: 3.11.86, И.Ильин, И.Ильин, Подп. и Дата

Ильинская, Подп. и Дата: 3.11.86, И.Ильин, И.Ильин, Подп. и Дата

Туповой проект 903-1-242.87 Андом 5

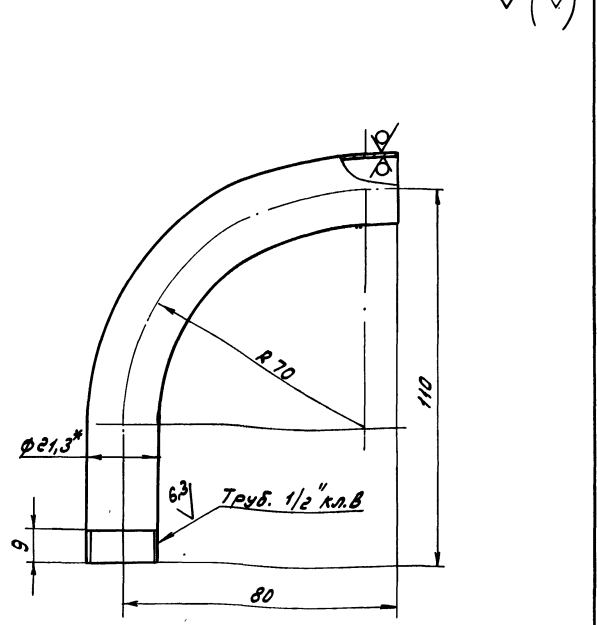
Д 22Д.042.000 СБ



1. Размеры для справок.
2. Сварной шов по Гост 5264-80

Д 22Д.042.000 СБ			
Изм.	Лист	Масса	Масштаб
1	1	1.4	1:1
Лист Листов 1			
Госстрой СССР ГПИ Горьковский Сантехпроект Формат А3			

Д 22Д.042.001



- 1.* Размеры для справок.
2. ± 1/16

Д 22Д.042.001

Отвод			
Изм.	Лист	Масса	Масштаб
1	1	0.2	1:1
Лист Листов 1			
Госстрой СССР ГПИ Горьковский Сантехпроект Формат А4			

Формат	Зона	№об.	Обозначение	Наименование	Кол.	Примечание
<u>Документация</u>						
А3			Д 22Д.042.000 СБ	Сборочный чертеж		
<u>Детали</u>						
А4	1		Д 22Д.042.001	Отвод	1	
А4	2		Д 22Д.042.002	Штуцер	1	
<u>Стандартные изделия</u>						
		3		Фланец 1-15-63 Ст25 Гост 12821-80	1	

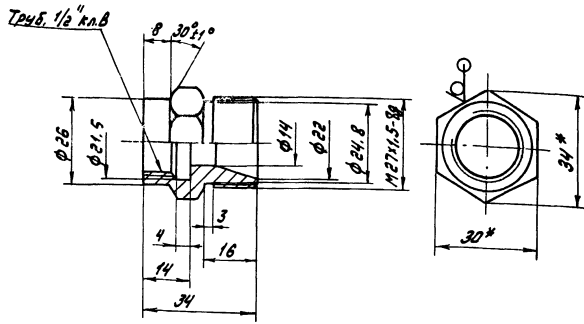
Д 22Д.042.000

Штуцер фланцевый			
Изм.	Лист	Масса	Масштаб
1	1		1:1
Лист Листов 1			
Госстрой СССР ГПИ Горьковский Сантехпроект Формат А4			

Типовой проект 903-1-842.87 Альбом 5

Д 22Д.042.002

6.3/ (M)



Н 14, h 14, ± 174/2

Д 22Д.042.002

Штуцер

Изм.	Лист	№ докум.	Подп.	Дата	Лит.	Масса	Масштаб
Разр.	Минтер	Штук	3182		У	0,14	1:1
Проб.	Минтер	Штук			Лист Листов 1		
Т. контр.					Устройство сср		
И. контр.	Минтер				ГПИ Горьковский		
Ум.					Сантехпроект		

шестигр 30-А ГОСТ 2879-79
35-Б ГОСТ 1050-74

Формат А4

Формат	Знак	Лист	Обозначение	Наименование	Кол.	Примечание
				Документация		
				Детали		
			Д 22Д.043.000 СБ	Сборочный чертеж		
				Детали		
		1	Д 22Д.043.001	Гайка	2	
		2	Д 22Д.043.002	Ниппель	2	
		3	Д 22Д.043.003	Ушко	2	
		4	Д 22Д.043.004	Лента		
				Лента ПДС-ПМ-НТ-М-03-5		
				ГОСТ 503-71		
				L=220 h16	2	
		5	Д 22Д.043.005	Шплицт	2	
				Стандартные изделия		
				Шплицт 4x4-001 ГОСТ 397-79		
				(заготовка для Д 22Д.043.004)		
				Материалы		
				Руков Пар-2(х)-16-16-36хл		
				ГОСТ 18698-79	4	М

Изм. Лист № докум. Подп. Дата

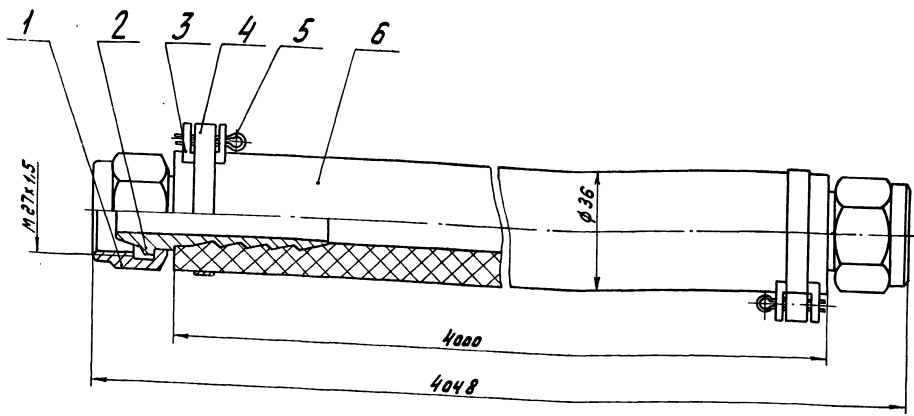
Д 22Д.043.000

Устройство пробочное переносное

Изм.	Лист	№ докум.	Подп.	Дата	Лит.	Масса	Масштаб
Разр.	Минтер	Штук	3186		У	4	1:1
Проб.	Минтер	Штук			Лист Листов 1		
Т. контр.					Устройство сср		
И. контр.	Минтер				ГПИ Горьковский		
Ум.					Сантехпроект		

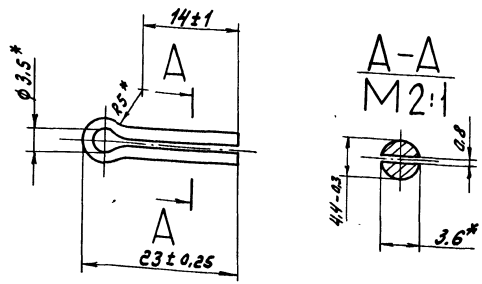
Формат А4

Д 22Д.043.000 СБ



Поз. 5

Размеры для справок



Д 22Д.043.000 СБ

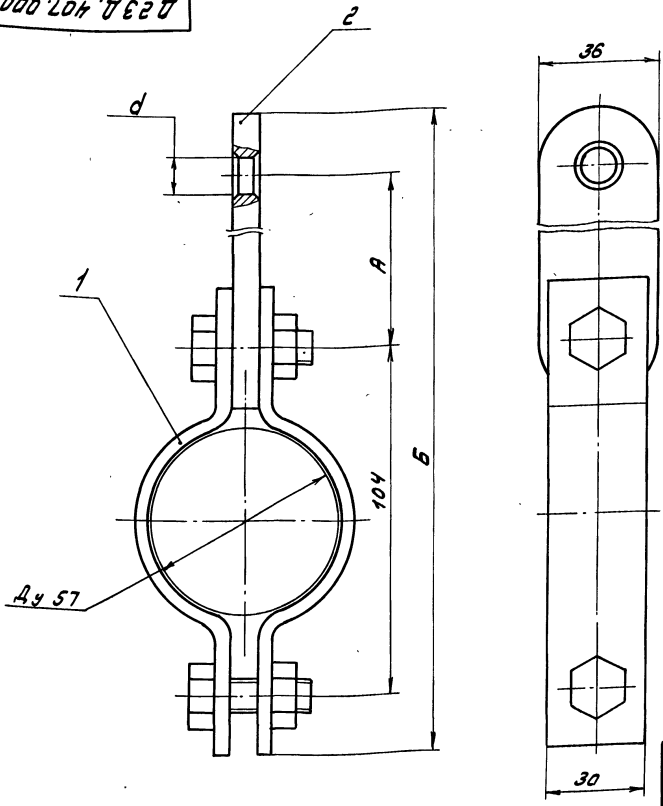
Устройство пробочное переносное

Изм.	Лист	№ докум.	Подп.	Дата	Лит.	Масса	Масштаб
Разр.	Минтер	Штук	3186		У	4	1:1
Проб.	Минтер	Штук			Лист Листов 1		
Т. контр.					Устройство сср		
И. контр.	Минтер				ГПИ Горьковский		
Ум.					Сантехпроект		

Изм. Лист № докум. Подп. Дата

12.0000 ПРОЕКТ 9037-546.01 АЛБЕРТ 5

Д 23Д. 407.000 СБ

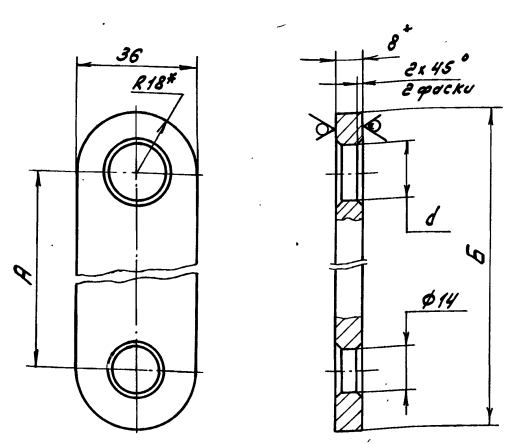


Обозначение	Размеры, мм			Масса, кг
	А	Б	d	
Д 23Д. 407.000	108	248	25	0,8
-01	140	224	20	0,85
-02	210	354	14	1,05

Размеры для справок.

Д 23Д. 407.000 СБ				Лист	Масса	Материал	
Изм.	Лист	№ докум.	Подп.	Дата	У	Ст. табл.	-
Разреш.	Миллиметр	Миллиметр	Миллиметр	3.11.86			
Проб.	Миллиметр	Миллиметр	Миллиметр		Лист	Листов	
Т. контр.	Миллиметр	Миллиметр	Миллиметр		Госстрой СССР ГПИ Горьковский Сантехпроект		
Н. контр.	Миллиметр	Миллиметр	Миллиметр		Формат А3		
Утв.	Миллиметр	Миллиметр	Миллиметр				

Д 23Д. 407.001



Обозначение	Размеры, мм			Масса, кг
	А	Б	d	
Д 23Д. 407.001	108	144	25	0,27
-01	140	176	20	0,35
-02	210	246	14	0,52

1.* Размеры для справок
2. H14, h14, ± 1T/2

Д 23Д. 407.001				Лист	Масса	Материал	
Изм.	Лист	№ докум.	Подп.	Дата	У	Ст. табл.	-
Разреш.	Миллиметр	Миллиметр	Миллиметр	3.11.86			
Проб.	Миллиметр	Миллиметр	Миллиметр		Лист	Листов	
Т. контр.	Миллиметр	Миллиметр	Миллиметр		Госстрой СССР ГПИ Горьковский Сантехпроект		
Н. контр.	Миллиметр	Миллиметр	Миллиметр		Лист Б-ПН-8 Гост 19903-74 8 Ст 3сп Гост 14637-75		
Утв.	Миллиметр	Миллиметр	Миллиметр				

Формат	Лист	Обозначение	Наименование	Кол.	Примечание		
А3	1	Д 23Д. 407.000 СБ	Сборочный чертеж				
			Документация				
	1		Хомут F-57-200 Гост 16127-78	1			
			Стандартные изделия				
			Переменные данные для исполнения				
			Д 23Д. 407.000				
			Детали				
А4	2	Д 23Д. 407.001	Серьга	1			
			Д 23Д. 407.000-01				
			Детали				
А4	2	Д 23Д. 407.001-01	Серьга	1			
			Д 23Д. 407.000-02				
			Детали				
А4	2	Д 23Д. 407.001-02	Серьга	1			
			Д 23Д. 407.000				
			Подвеска				
Изм.	Лист	№ докум.	Подп.	Дата	У	Лист	Листов
Разреш.	Миллиметр	Миллиметр	Миллиметр	3.11.86			
Проб.	Миллиметр	Миллиметр	Миллиметр		Госстрой СССР ГПИ Горьковский Сантехпроект		
Т. контр.	Миллиметр	Миллиметр	Миллиметр				
Н. контр.	Миллиметр	Миллиметр	Миллиметр				
Утв.	Миллиметр	Миллиметр	Миллиметр				

