

ТИПОВОЙ ПРОЕКТ
903-1-242.87

КОТЕЛЬНАЯ
с 4 котлами
ДЕ-10-14 ГМ
СИСТЕМА ТЕПЛОСНАБЖЕНИЯ ЗАКРЫТАЯ.
ТОПЛИВО-ГАЗ, РЕЗЕРВ-МАЗУТ.
ЗДАНИЕ ИЗ СБОРНЫХ
ЖЕЛЕЗОБЕТОННЫХ КОНСТРУКЦИЙ.

Альбом 14

ТИПОВОЙ ПРОЕКТ
903-1-24287

КОТЕЛЬНАЯ С 4 КОТЛАМИ ДЕ-10-14 ГМ.
СИСТЕМА ТЕПЛОСНАБЖЕНИЯ ЗАКРЫТАЯ. ТОПЛИВО-ГАЗ, РЕЗЕРВ-МАЗУТ
ЗДАНИЕ ИЗ СБОРНЫХ ЖЕЛЕЗОБЕТОННЫХ КОНСТРУКЦИЙ.

АЛЬБОМ 14

ПЕРЕЧЕНЬ АЛЬБОМОВ:

Альбом 1	Пояснительная записка	Альбом 10	Задание заводу-изготовителю НКУ.
Альбом 2	ТЕПЛОМЕХАНИЧЕСКИЕ РЕШЕНИЯ	Альбом 11	Автоматизация. Схемы функциональные.
Альбом 3	Станция водоподготовки. Мазутоснабжение. Газоснабжение	Альбом 12	Автоматизация. Схемы электрические принципиальные
Альбом 4	Металлоконструкции технологические. Рабочие чертежи	Альбом 13	Щиты автоматизации.
часть 1,2		Альбом 14	Отопление и вентиляция. Внутренний водопровод и канализация.
Альбом 5	Оборудование технологическое. Рабочие чертежи.	Альбом 15,12	Спецификации оборудования.
Альбом 6	Генеральный план. Архитектурные решения. Конструкции железобетонные. Конструкции металлические	Альбом 16	Ведомости потребности в материалах.
Альбом 7	Строительные изделия.	Альбом 17	Сметы. Сводка затрат. Объектные сметы. Локальные сметы (кроме части АС).
Альбом 8	Силовое электрооборудование. Электрическое освещение. Связь и сигнализация. Чертежи монтажной зоны	Альбом 18	Сметы локальные. Архитектурно-строительная часть
Альбом 9	Силовое электрооборудование. Принципиальные схемы управления электроприводами.		

ПРИМЕНЁННЫЕ МАТЕРИАЛЫ:

Типовой проект 907-2-247 Альбомы I, II	Металлические трубы для отвода дымовых газов с температурой до +350°С с надземным примыканием газопроводов на отм. +0,500 м Поставщик: ЦИТП г. Москва.	Типовой проект 901-4-57.83	Резервуар для воды прямоугольный железобетонный сборный емкостью 50 м ³ Поставщик: Тбилисский филиал ЦИТП.
Типовой проект 704-1-50 Альбомы I, III, VII	Стальной вертикальный цилиндрический резервуар для нефти и нефтепродуктов емкостью 200 м ³ . Поставщик: Казахский филиал ЦИТП г. Алма-Ата.	Типовой проект 902-2-409.86	Очистные сооружения замазученных дождевых сточных вод производительностью 5 л/сек для установок мазутоснабжения котельных Поставщик: ЦИТП г. Москва.
Типовой проект 704-1-161.83 Альбомы I, III, VI, VII, VIII	Резервуар стальной горизонтальный цилиндрический для хранения нефтепродуктов емкостью 25 м ³ . Поставщик: Казахский филиал ЦИТП г. Алма-Ата.	Типовой проект 903-2-25.86 Альбомы 0,1,1,1,3,1,4 ч.1, 1.5÷3.2, 4.3÷9.1 кв.1, 9.1 кв.3÷10.1, 10.3÷10.5	Установка мазутоснабжения Q=3.25 и 6.5 м ³ /ч с железобетонными резервуарами 2x100, 2x250, 2x500 м ³ . Железнодорожный слив Поставщик: Казахский филиал ЦИТП г. Алма-Ата.

РАЗРАБОТАН:
ГПИ „Горьковский Сантехпроект“

УТВЕРЖДЁН
ГОССТРОЕМ СССР протокол № А4-43 от 17.04.87 г.

ГЛАВНЫЙ ИНЖЕНЕР ИНСТИТУТА *Фалалеев Ю.П.* ФАЛАЛЕЕВ Ю.П.
ГЛАВНЫЙ ИНЖЕНЕР ПРОЕКТА *Гусева Т.Г.* ГУСЕВА Т.Г.

				ПРИВЯЗАН.
ИНЪ №				

Содержание альбома

№№ л/л	Наименование листов	№№ лис- тов	№№ стр.
1.	Содержание альбома		
Чертежи основного комплекта марки 08			
2.	Общие данные (начало)	1	3
3.	Общие данные (окончание)	2	4
4.	План на отм. 0,000. Планы на отм. 0,000 и 3,600 между осями 1-3 и А-Г	3	5
5.	Установки систем в1, в2	4	6
6.	Схемы систем отопления и вентиляции. Узел управления	5	7

№№ л/л	Наименование листов	№№ лис- тов	№№ стр.
Чертежи основного комплекта марки вк			
7.	Общие данные (начало)	1	8
8.	Общие данные (окончание)	2	9
9.	Планы на отм. 0,000; 3,600 Фрагмент плана План кровли	3	10
10.	Схемы систем в1, т3, к1, к2, к3	4	11

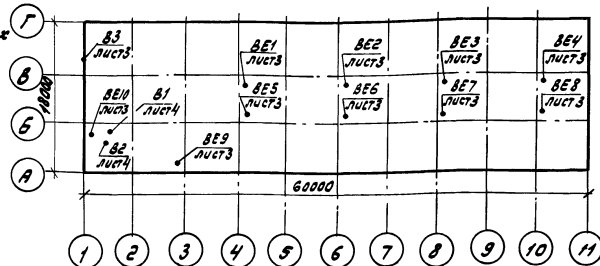
Ведомость рабочих чертежей основного комплекта

Общие указания

План-схема

Лист	Наименование	Примечание
1.	Общие данные (начало)	
2.	Общие данные (окончание)	
3.	План на отст. 0.000. Планы на отст. 0.000 и 3.600 между осями А±г и А±г	
4.	Установки систем В1, В2	
5.	Схемы систем отопления и вентиляции. Узел управления.	

1. Исходными данными для разработки рабочих чертежей отопления и вентиляции являются:
 - техническое задание,
 - строительные чертежи.
2. Проект разработан в соответствии со СНиП II - 35-76, II - 33-75*, II - 32-76



Ведомость ссылочных и прилагаемых документов

Основные показатели по чертежам отопления и вентиляции

Обозначение	Наименование	Примечание
Ссылочные документы.		
1.494-10	Решетки ceiling регулируемые. Тип Р.	
1.494-32	Занты и дефлекторы вентиляционных систем.	
5.904-10	Узлы прохода вентиляционных шахт через покрытия промышленных зданий.	
5.904-1	Аetail крепления воздухопроводов	
4.904-69	Аetail крепления санитарно-технических приборов и трубопроводов тепловой изоляция трубопроводов и паропроводов с температурным компенсатором.	
тп 903-1-242.87	Об.СО	Спецификация оборудования
тп 903-1-242.87	Об.ВМ	Ведомость потребности в материалах.

Наименование здания (сооружения, помещения)	Объём, м³	Периоды года, t°С	Расход тепла Вт/(ккал/час)			Расход холодной воды, м³/сутки	Установочная мощность электродвигателя, кВт
			на отопление	на вентиляцию	на горячую водоснабжение		
Котельный зал и бытовые	4999	-20	69250 (59700)	—	—	69250 (59700)	— 0,52
		-30	83750 (72200)	—	—	83750 (72200)	— 0,52
		-40	96640 (83310)	—	—	96640 (83310)	— 0,52

3. В проекте приняты следующие расчетные температуры наружного воздуха:
 - зимний период - 20, -30, -40 °C,
 - переходный период +10 °C,
 - летний период +22 °C.

Внутреннюю температуру в рабочей зоне котельного зала см. таблицу тепловоздушных балансов (лист 2). Расчетные температуры внутреннего воздуха в бытовых помещениях приняты по СНиП II - 32-76. Теплоносителем для системы отопления служит перегретая вода с температурой 150 - 70 °C.

4. Отопление. В котельном зале отопление осуществляется за счет теплоизбытков. На участке водоподготовки предусмотрена отопление местными нагревательными приборами из условия поддержания температуры 5 °C. Нагрев до температуры рабочей зоны осуществляется за счет теплоизбытков в бытовых и вспомогательных помещениях отопление принято местными нагревательными приборами. В качестве нагревательных приборов приняты конвекторы «Комфорт-20». Потери напора в системе отопления равны 0,4 кг/см². Соединение трубопроводов и нагревательных приборов в помещении КИП выполнить на сборке.

5. Вентиляция.

В котельном зале запроектирована естественная вентиляция из условия ассимиляции теплоизбытков. Приточная вентиляция осуществляется в холодный и переходный периоды года через верхний ряд фрамуг; в теплый период - через нижний ряд. Режим работы вентиляции котельного зала см. таблицу тепловоздушных балансов (лист 2); кроме того, предусматривается местная вытяжная вентиляция от шкафа зарядки аккумуляторов. Вентиляция бытовых и вспомогательных помещений естественная. Воздух из душевых и санузлов удаляется через шахту с дефлектором. Дополнительно предусмотрена местная вытяжная вентиляция от лабораторного шкафа и от шкафов спецоборудов. Приток воздуха осуществляется через неплотности строительных конструкций.

6. Воздуховоды системы ВЕ10 выполнены из оцинкованной стали, остальные воздуховоды выполнены из кровельной стали.
7. Трубопроводы системы отопления изолируются воблушином, покрывным слоем - рулонный стеклотекстолит.
8. Воздуховоды, выполненные из кровельной стали, трубопроводы и нагревательные приборы системы отопления покрасить краской БТ 177
9. Монтаж систем отопления и вентиляции производить в соответствии с правилами производства и приемки работ СНиП 3.05.01 - 85.

Изм.	Колонка	Лист	Листов
		тп 903-1-242.87	-08
ИП	Гусева	ИП	Котельная с 4 котлами АЕ-10-1/1Г. Здание из сборных железобетонных конструкций
Нач. отд.	Коркин	ИП	Студия Лист Листов
Н. Кондр.	Молодчикова	ИП	Р 1
Ил. спец.	Солкин	ИП	Общие данные (начало)
Рук. гр.	Фоткина	ИП	Госстрой СССР
Илж.	Морозов	ИП	ГПИ Горьковский Сантехпроект

Тепловой проект разработан в соответствии с действующими нормами и правилами и предусматривает мероприятия, обеспечивающие взрывобезопасную и пожарную безопасность при эксплуатации здания

Гл. инж. проекта М.И.Гусева / Гусева /

Альбом 14

Г. Москва

ИНЖ. ЛОБОВАЯ, ПАВЛОВ, И ДРУГЕ

Местные отсосы от технологического оборудования

Технологическое оборудование			Характеристика выделяющихся вредных веществ	Объем вытяжки м ³ /ч		Характеристика местного отсоса		Обозначение системы	Примечание
Поз.	Наименование	Кол.		на оборуд.	всего	Обозначение	Применяемые документы		
1	Шкаф вытяжной шв-вз	1	Пары кислот	1200	1200	потрубоф. 250	встроенный	В2	
2	Шкаф аккумуляторов	1	Пары щелочей	100	100	потрубоф. 80	встроенный	ВЕ9	
3	Шкаф специальной одежды	2	-	25	50	потрубоф. 70	встроенный	В1	

Таблица тепловоздушных балансов

Наружные температуры	Расчетные температуры воздуха	Тепловыделения Вт	Теплопотери Вт	Теплоизбытки Вт	Потребный воздухообмен по избытку	Вытяжка м ³ /ч через дефлекторы	Качество воздуха по требованиям	Приток м ³ /ч		Примечание		
								Кол-во	Площадь			
-20	15	23	402700 (347160)	185200 (159660)	217500 (187500)	15140	-	15140	-	15140	4,2 м ²	↓ 4,185
-30	15	23	402700 (347160)	212650 (183320)	190050 (163840)	10730	-	10730	-	10730	3 м ²	↓ 4,185
-40	15	23	402700 (347160)	240320 (207170)	162390 (139990)	7700	-	7700	-	7700	2 м ²	↓ 4,185
+10	18	26	274120 (236310)	42990 (37060)	231130 (199250)	43240	25640	17600	8	43240	19 м ²	↓ 4,185
22	27	32	148860 (128330)	-	148860 (128330)	44560	35760	8800	8	44560	44 м ²	↓ 1,785

Характеристика отопительно-вентиляционных систем

Обозначение системы	Кол-во ств.	Наименование обслуживаемого помещения технологического оборудования	Тип установки	ВЕНТИЛЯТОР					ЭЛЕКТРОДВИГАТЕЛЬ			Примечание		
				Тип, марка	№	Сред. по-исполн.	Л, м ³ /ч	Р, Па	П, об/мин	Тип, исполнение по защите	И, кВт		П, об/мин	
В1	1	Мужская гардеробная	4/8 в-р	В-4475	2,5	1	10°	50	250	1375	4АА56Н4	0,12	1375	
В2	1	Лаборатория станции водоподготовки	4/15 в-р	В-4475	3/15	1	Пр0	1200	350	1365	4АА63В4	0,37	1365	
В3	1	Комната приема пищи	асбестов. в-р	В010-52	-	-	-	500	-	-	-	0,03	-	Работает первичными
ВЕ1	8	Котельный зал	Дефлектор ф 800	-	-	-	-	-	-	-	-	-	-	
ВЕ9	1	Котельный зал (шкаф аккумуляторов)	Дефлектор ф 280	-	-	-	-	100	-	-	-	-	-	
ВЕ10	1	Душевые и санузлы	Дефлектор ф 630	-	-	-	-	215	-	-	-	-	-	

ТТ 903-1-242.87 - 08

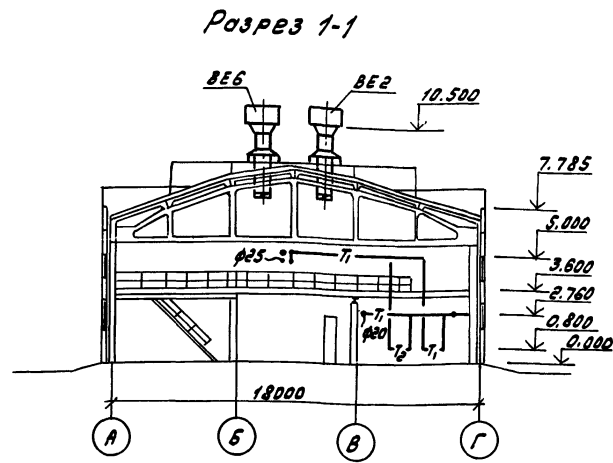
Привязан:

Ген. директор	Суслов	Инж. Морозов	Котельная с 4 котлами АЕ-10-14ГМ. Здание из сборных железобетонных конструкций	Стр. 1	Лист 2	Листов
М.п. и подпись	М.п. и подпись	М.п. и подпись	Общие данные (окончание)	Госстрой СССР ГПИ Горьковский СОНТЕХПРОЕКТ		

Листом 14

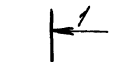
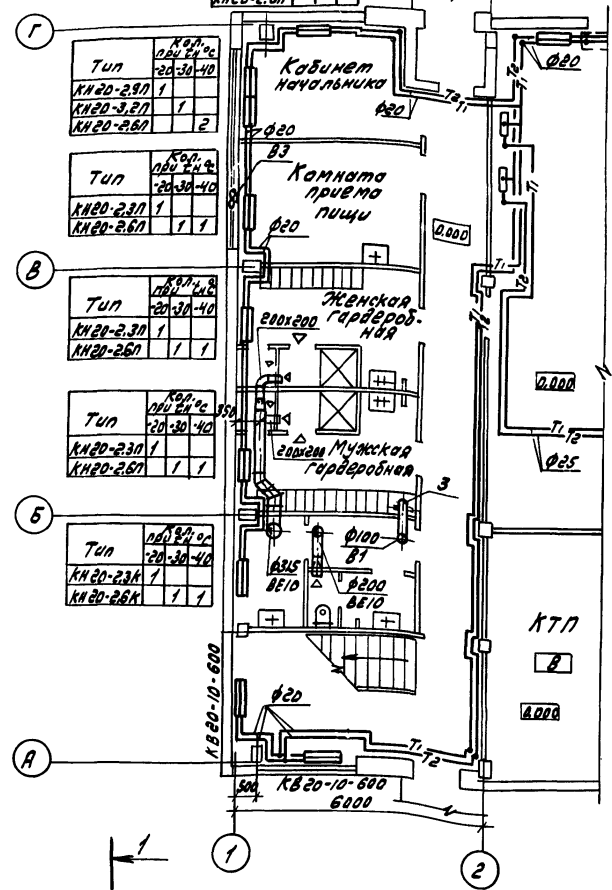
Инж. Морозов, М.п. и фото

Албом 14



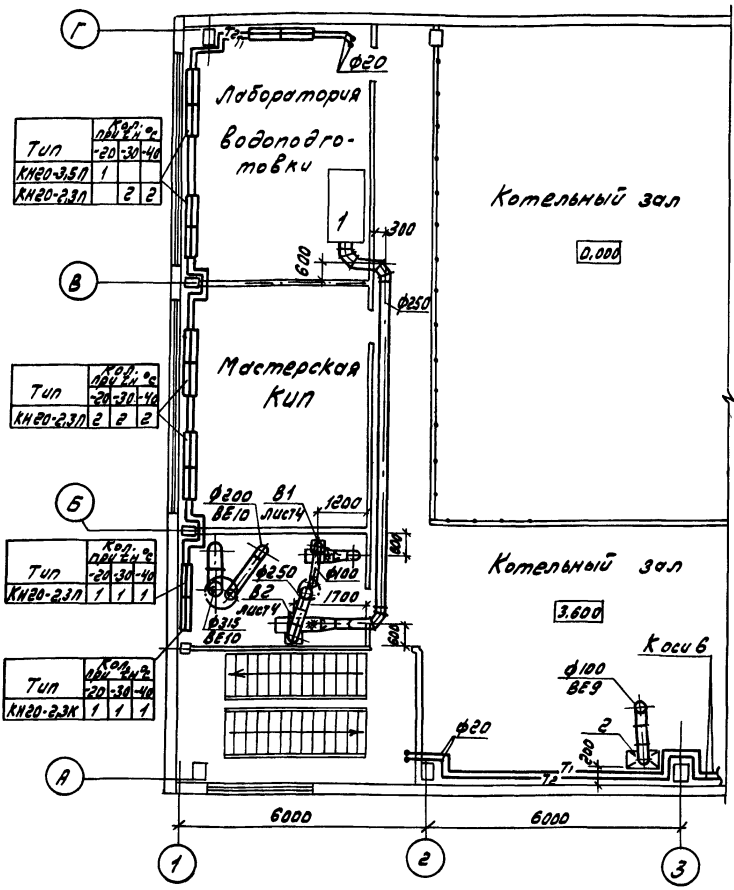
Тип	Кол. п. в п. в. в. в.	20-30-40
КН20-230	1	1
КН20-320	1	1
КН20-260	1	1

План на отм. 0.000 между осями 1-3 и А-Г



Тип	Кол. п. в п. в. в. в.	20-30-40
КН20-350	2	2
КН20-230	2	2

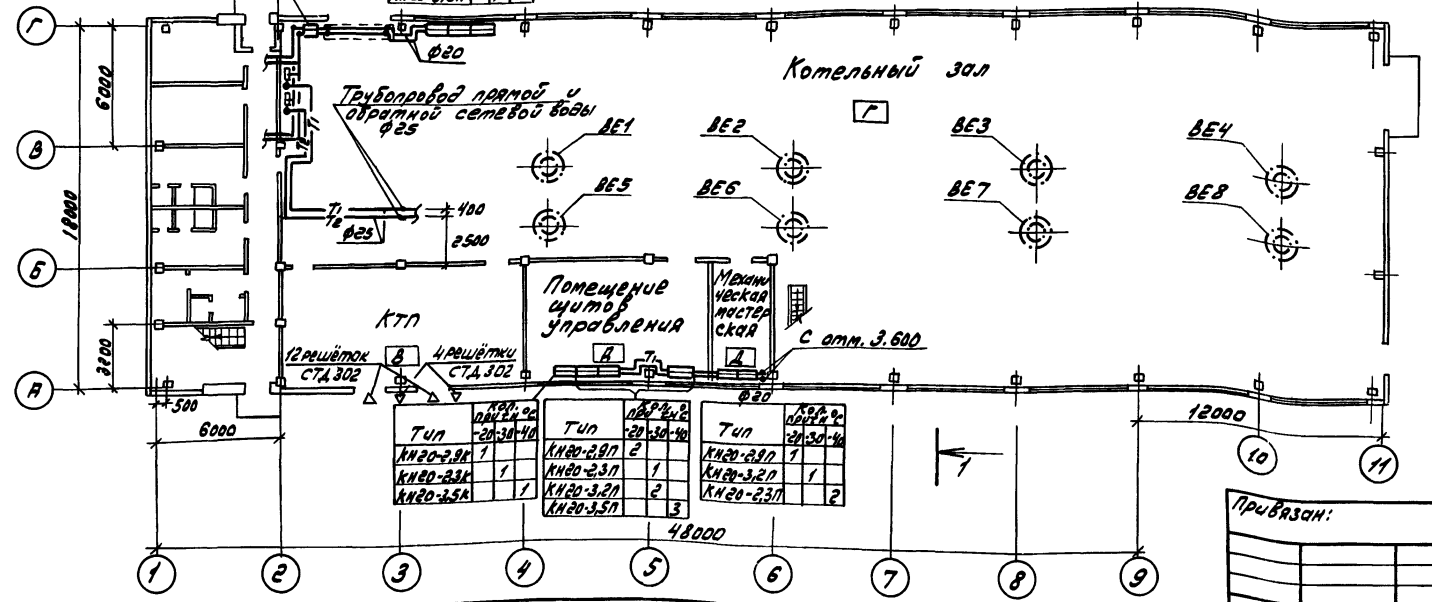
План на отм. 3.600 между осями 1-3 и А-Г



План на отм. 0.000

Тип	Кол. п. в п. в. в. в.	20-30-40
КН20-350	3	3
КН20-320	3	3

Тип	Кол. п. в п. в. в. в.	20-30-40
КН20-350	8	8
КН20-350	1	1
КН20-320	1	1



Тип	Кол. п. в п. в. в. в.	20-30-40
КН20-230	1	1
КН20-230	1	1
КН20-350	1	1

Тип	Кол. п. в п. в. в. в.	20-30-40
КН20-230	2	2
КН20-230	1	1
КН20-350	3	3

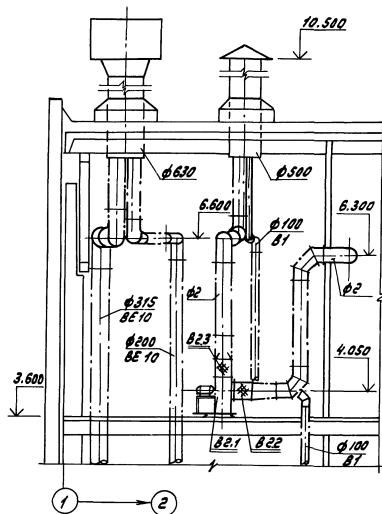
Тип	Кол. п. в п. в. в. в.	20-30-40
КН20-230	1	1
КН20-320	1	1
КН20-230	2	2



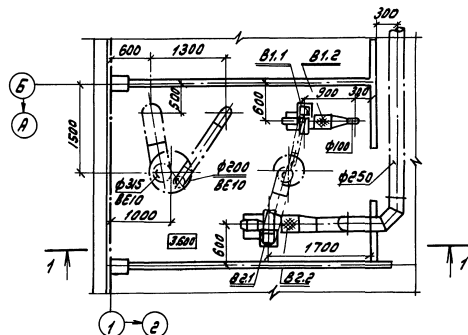
ТН 903-1- 242,87 -08

Тип	Иср. в. в. в. в.	Иср. в. в. в. в.	Иср. в. в. в. в.
Иср. в. в. в. в.	Иср. в. в. в. в.	Иср. в. в. в. в.	Иср. в. в. в. в.
Котельная с 4 котлами ДБ-10-14ГМ. Здание из сборных железобетонных конструкций		Станд. Лист	Листов
План на отм. 0.000. Планы на отм. 0.000 и 3.600 между осями 1-3 и А-Г.		Р	3
Госстрой СССР ГПИ Горьковский Сантехпроект			

Разрез 1-1



План



Спецификация отопительно-вентиляционных установок

Марка поз.	Обозначение	Наименование	Масса, кг	Примечание
B1.1		Вентилятор радиальный В-44-75 Н2.5 исполнение, диаметр колеса 1100 мм с виброизоляторами с электродвигателем 4АА56В4 1375 об/мин, 0.12 кВт	1	26.2
B1.2	5.904-5	Гибкая вставка ВВ-17	1	2.82
B1.3	5.904-5	ВН-10	1	2.66
B2.1		Вентилятор радиальный В-44-75 Н3.15 исполнение, диаметр колеса 1050 мм, 1700 с виброизоляторами с электродвигателем 4АА63В4, 1865 об/мин, 0.37 кВт	1	37.2
B2.2	5.904-5	Гибкая вставка ВВ-18	1	3.45
B2.3	5.904-5	ВН-11	1	3.3

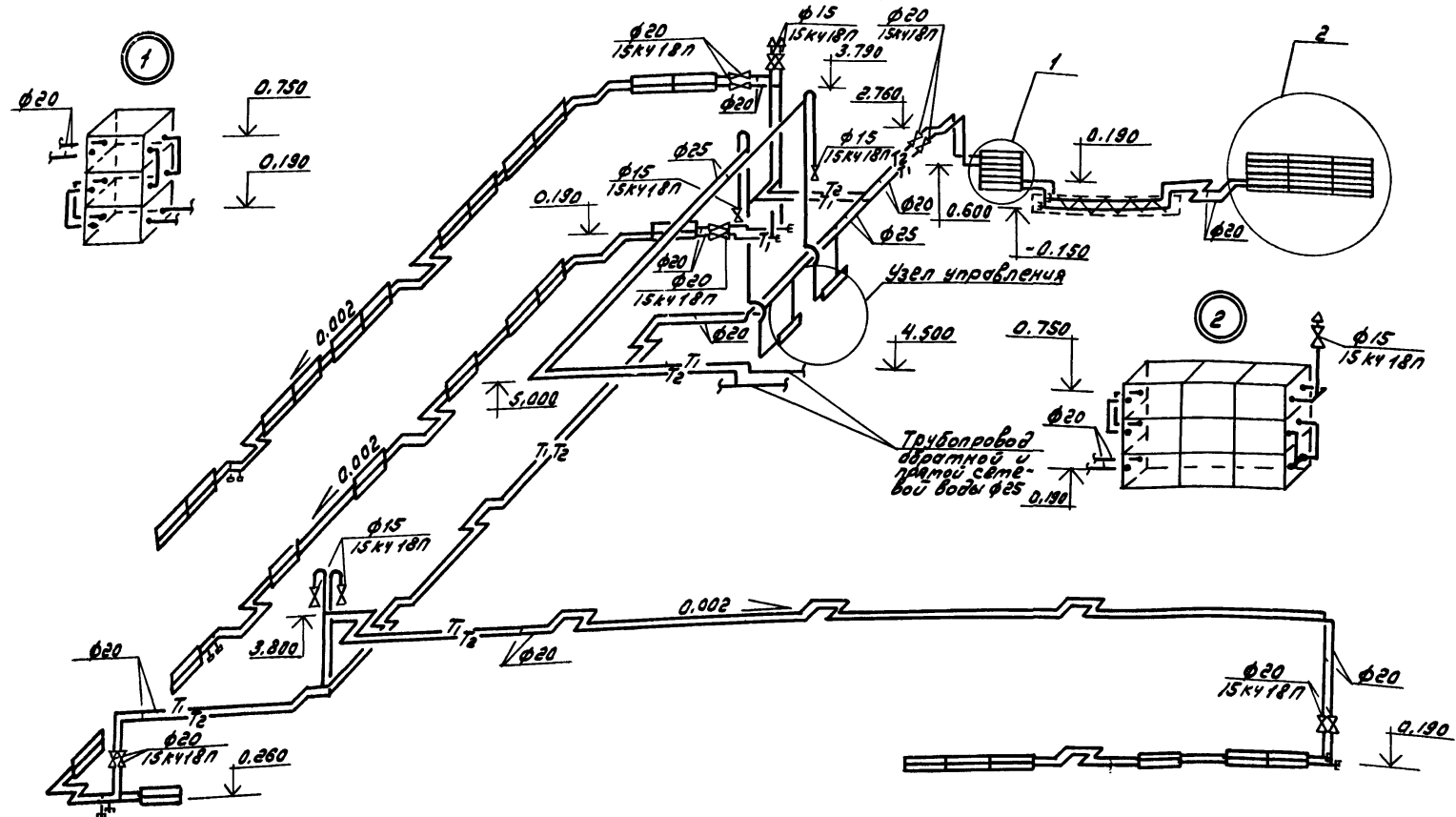
ТН 903-1-242.87-08

Привезан:

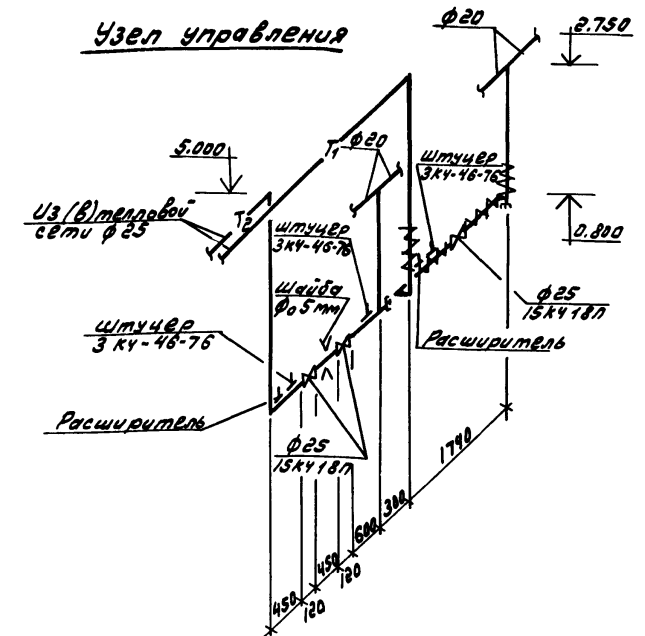
Иск. от:	Сонкин	Ильин
И. контр:	Павлович	Мамин
И. сп. в:	Слокина	Пил
И. к. э.:	Романов	Вар
И. чек:	Морозов	Морозов
И. техн:	Браткович	Браткович

Котельная р. 4, котлами ДБ-10-1/117м здание из стальной железобетонных конструкций	Стройлит	Листов
	Р	4
Установки систем В1, В2.	Гострой СССР	ГПИ Горьковский Сантехпроект

Система отопления

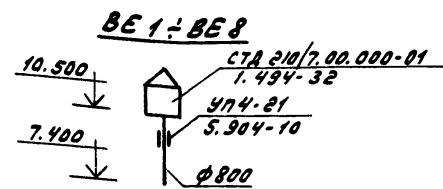
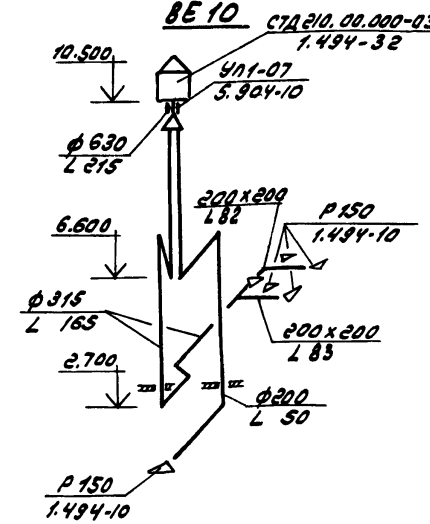
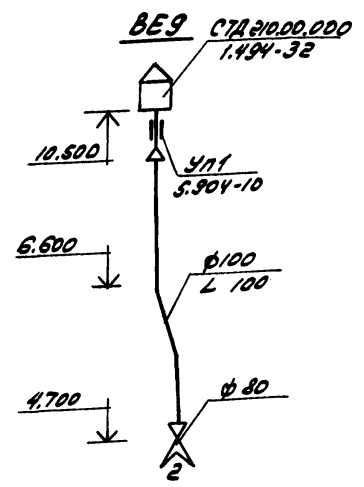
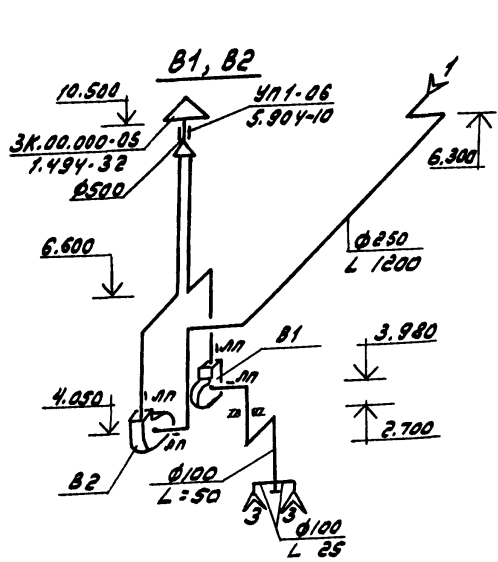


Узел управления



Условные обозначения

|| - Узел прохода воздухо-вода через покрытие



ТЛ 903-1-242.87-0В				
Привязан:	Нач. отд.	Инженер	Монтаж	Котельная с 4 котлами
	И. Кондр.	Малыгина	Медведев	№ 10-14 г.м. Здание из сборных
	Ю. слес.	Юлкина	Дав.	железобетонных конструкций
	Ю.к. г.в.	Фомина	Ю.к.	Схемы систем отопления
	Инж.	Морозова	Ю.к.	и вентиляции.
	Техник	Братковская	Ю.к.	Узел управления.
				Стандарт Лист Листов
				Р 5
				Госстрой СССР
				ГПИ Горьковский
				Сантехпроект

Общие указания

Лист	Наименование	Примечание
1	Общие данные (начало)	
2	Общие данные (окончание)	
3	Планы на отм. 0.000; 3.600. Фрагмент плана План кровли.	
4	Схемы систем в1, т3, к1, к2, к3	

1. Котельная по надежности отпуска тепла потребителям относится ко второй категории.

В здании котельной запроектированы следующие сети:

- водопровод хозяйственно-питьевой, производственно-противопожарный;
- трубопровод горячей воды для горячего водоснабжения
- канализация бытовая;
- канализация дождевая;
- канализация производственная

Проект водопровода и канализации выполнен по заданию технологов и в соответствии со строительными нормами и правилами СНиП 2.04.01-85, СНиП 11-35-76.

Расходы воды и стоков котельной приведены в таблицах на листе 2.

Внутреннее пожаротушение предусматривается в котельном зале двумя струями производительностью 4.1 л/с каждая.

Требуемый напор при наибольшем хозяйственно-питьевом и производственном водоразборе - 20 м, при пожаротушении - 25 м.

2. Хозяйственно-питьевой, производственно-противопожарный водопровод предназначен для обеспечения водой хозяйственно-питьевых, производственных нужд котельной, а также для целей пожаротушения. Питание системы осуществляется одним вводом диаметром 150 мм от одноименной наружной сети. На вводе в здание устанавливается водомер ПТВ-80 для учета расхода воды.

Сеть принята туликовая. Прокладка сетей - открытая, по конструкциям здания. Сети выполняются из стальных электросварных труб по ГОСТ 10704-76 и стальных водогазопроводных оцинкованных легких труб по ГОСТ 3262-75.*

Наружные сети водопровода решаются при привязке типового проекта. Наружное пожаротушение здания осуществляется из пожарных гидрантов при наличии кольцевой водопроводной сети или из подземного резервуара при туликовой сети.

3. Система горячего водоснабжения запроектирована для обеспечения горячей водой бытовых нужд котельной.

Сеть трубопроводов - туликовая с разводкой открыто по конструкциям здания. Сеть выполняется из стальных водогазопроводных оцинкованных легких труб по ГОСТ 3262-75.*

4. Система обратного водоснабжения запроектирована в технической части проекта.

5. Сеть бытовых канализаций запроектирована для отвода стоков от санприборов бытовых помещений котельной в наружную одноименную сеть.

Трубопроводы прокладываются по полу и в земле. Сеть выполняется из чугунных канализационных труб по ГОСТ 6942.3-80.

6. Сеть производственной канализации запроектирована в технической части проекта. Стоки поступают в продубочный колодец и далее сбрасываются в наружную сеть канализации. Сброс стоков в наружную сеть канализации решается при привязке проекта в соответствии с наличием сетей на площадке.

7. Выпуск внутренних водосточков предусмотрен на отсыпку. При наличии дождевой канализации на площадке котельной дождевые воды отводятся в наружную сеть.

Сеть внутренних водосточков запроектирована: стояки из пластмассовых труб по ГОСТ 22689.3-77 для $t_n = -20^{\circ}; -30^{\circ}C$ и из чугунных канализационных труб по ГОСТ 6942.3-80 при $t = -40^{\circ}$, подвесная линия - из стальных электросварных прямошовных труб по ГОСТ 10704-76.*

8. Стальные трубы по ГОСТ 10704-76,* прокладываемые открыто по конструкциям здания, покрыть грунтовкой ГФ-021 ГОСТ 25129-82-1 слой и по грунтовке эмалью ПФ-115 ГОСТ 6465-76 - 2* слоя.

9. Крепления трубопроводов к строительным конструкциям здания выполнять по ГОСТ 14311-82.*

10. Условные обозначения приняты по ГОСТ 21.106-78; 2.784-70,* 2.785-70, 2.786-70.*

11. Производство работ по монтажу внутренних систем водопровода и канализации вести в соответствии со СНиП 3.05.01-85, СН 478-80.

12. Граница проектирования внутренних сетей принята по наружной грани стены здания. Проектирование внутриплощадочных сетей решается при привязке типового проекта.

Ведомость ссылочных и прилагаемых документов

Обозначение	Наименование	Примечание
	<u>Ссылочные документы</u>	
4.900-8 вып. IV	Альбом оборудования, фасонных частей и арматуры для сетей и сооружений водопровода и канализации	
4.900-9	Узлы и детали трубопроводов из пластмассовых труб для систем водоснабжения и канализации	
5.901-1	Водомерные узлы	
3.903-9 вып. 0,1	Типовые конструкции тепловой изоляции трубопроводов...	
3.001.1-3	Узлы для наружных напорных трубопроводов водопровода и канализации	
	<u>Прилагаемые документы</u>	
ТП 903-1-242.87 -8к.80	Спецификация оборудования	Альбом 15
ТП 903-1-242.87 -8к.80	Ведомости потребности в материалах	Альбом 16

Настоящий проект разработан в соответствии с действующими нормами и правилами и предусматривает мероприятия, обеспечивающие взрывную, взрывопожарную и пожарную безопасность при эксплуатации здания (сооружения).

Гл. инженер проекта *Ильин (Гусева)*

Привязан:		
Изм. №	ТП 903-1-242.87-ВК	
Гип	Гусева	Котельная с 4 котлами ДБ-10-НЧМ
Н.контр.	Андреева	Здание из сборных железобетонных конструкций
Нач. отд.	Ильин	
О.спец.	Большаков	Госстрой СССР
Рук. за.	Ворожцова	Общие данные (начало)
Ст.инж.	Короткова	ГПИ Горьковский Сомтезпроект

Данные по производственному водопотреблению и водоотведению

№ потребителя по плану	Наименование потребителя	Количество потребляемой	Количество часов работы в сутки	Водопотребление						Водоотведение						Концентрация загрязнений сточных вод после локальных очистных сооружений, мг/л	Примечание						
				Требования к качеству воды	Потребный расход и норма выт./л	Режим водопотребления	Расход воды на одного потребителя, м ³ /ч	из хозяйственно-питьевого водопровода			из производственного водопровода			Характеристика сточных вод	Режим водоотведения			в бытовую канализацию			в производственную канализацию		
								м ³ /сут	м ³ /ч	л/с	м ³ /сут	м ³ /ч	л/с					м ³ /сут	м ³ /ч	л/с	м ³ /сут	м ³ /ч	л/с
	Компенсация потерь котловой воды на потери конденсата и пара.	4		питьевая	20	постоянно	1.49	149.28	5.97	1.658													
	Сток от непрерывной продувки котлов.	4																					
	Сток от периодической продувки котлов.	4																					
	На подпитку тепловой сети.			питьевая		к отопительному сезону постоянно	3.70	88.00	3.70	1.028													
	На аварийную подпитку.			питьевая		4 часа аварийно	7.40	29.60*	7.40*	2.056*													
	На собственные нужды жемчужной очистки потока в питательный деаэризатор первая ступень																						
	-взрыхление																						
	-подача отработанного раствора соли																						
	-подача свежего раствора соли			питьевая		1,04 раза в сутки в течении 24 мин.	1.13	1.09*	0.758*														
	-первая стадия отмывки			питьевая		1,04 раза в сутки в течении 24 мин.	1.3	1.25	0.867*														
	-вторая стадия отмывки			питьевая		1,04 раза в сутки в течении 36 мин.	1.95	1.87	0.867														
	-взрыхление																						
	-подача отработанного раствора соли																						
	-подача свежего раствора соли			питьевая		1 раз в 30 дней в течении 26,5 мин.	1.21	1.21*	0.758*														
	-первая стадия отмывки			питьевая		1 раз в 30 дней в течении 24 мин.	1.25	1.25*	0.867*														
	-вторая стадия отмывки			питьевая		1 раз в 30 дней в течении 36 мин.	1.87	1.87*	0.867*														
	На собственные нужды жемчужной очистки потока подпиточной воды (только в отопительный сезон):																						
	-взрыхление																						
	-подача отработанного раствора соли																						
	-подача свежего раствора соли			питьевая		0,65 раз в сутки в течении 24 мин.	1.09	1.09*	0.758*														
	-первая стадия отмывки			питьевая		0,65 раз в сутки в течении 24 мин.	1.25	1.25*	0.867*														
	-вторая стадия отмывки			питьевая		0,65 раз в сутки в течении 36 мин.	1.87	1.87*	0.867*														
	На централизованное горячее водоснабжение.			питьевая	20	постоянно	33.30	795.2	33.3	9.25													
	Итого:						1043.4	46.09	12.803														

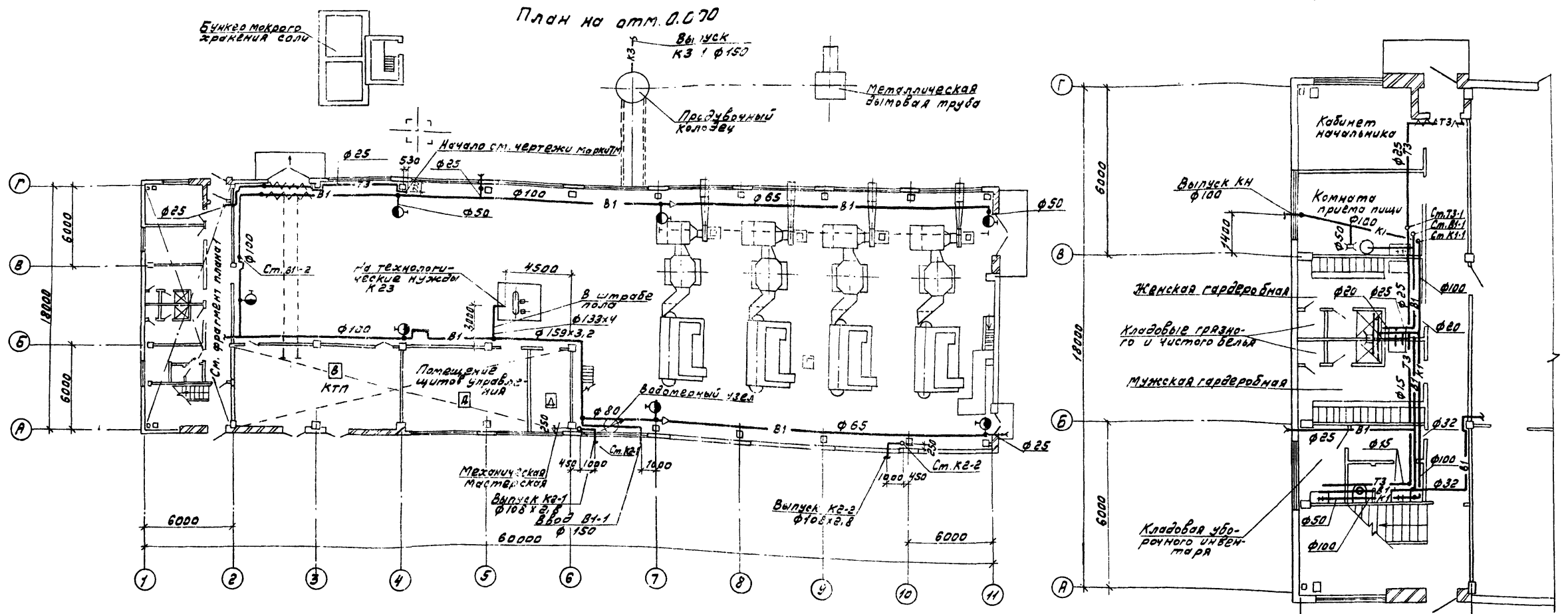
Основные показатели по чертежам водопровода и канализации

Наименование системы	Потребный расход на вводе, м	Расчетный расход			Установленная мощность электродвигателей, кВт	Примечание
		м ³ /сут	м ³ /ч	л/с		
Водопровод хозяйственно-питьевой						
Производственно-противопожарный						
На хозяйственные нужды	25,0 при пожаре	1.728	0.525	0.558		
На производственные нужды		1043.40	46.09	12.803		
Итого:		1045.128	46.615	13.361	21.286	
Водопровод горячей воды для горячего водоснабжения	10.0	1.397	0.597	0.560		от блока горячего водоснабжения
Канализация бытовая		3.725	1.122	2.510		
Канализация производственная		38.375	5.23	3.016		
Канализация дождевая						

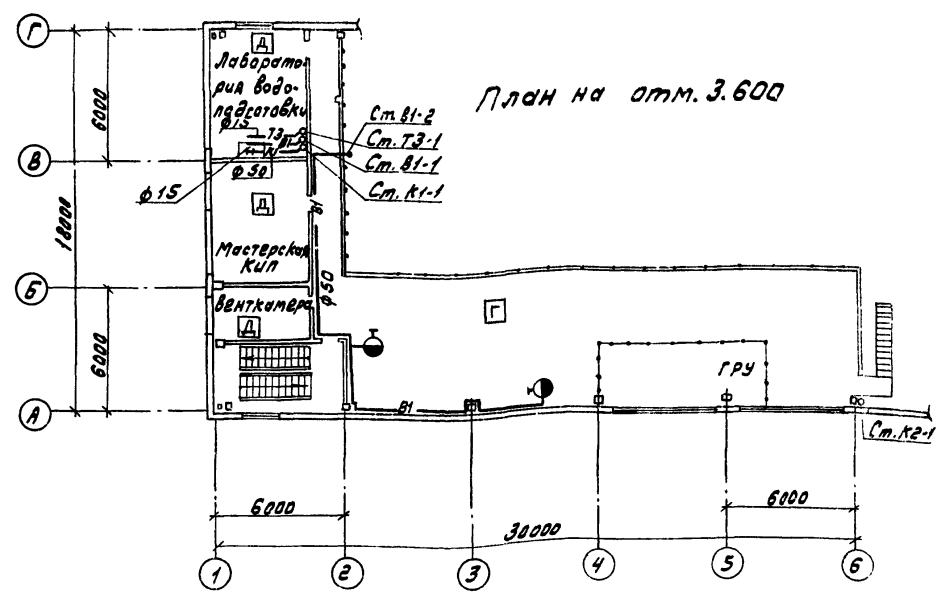
Расходы со знаком * - являются не расчетными.

Т П 903-1-242.87-ВК		
Приказан:	Г.И.П. Гусев	И.И.П. М. Компр. Индиянов
Рук. эр.	Нач. отд. Ж.И.И.И.	Ин. сп.и. Балышкова
Ст. инж.	Рук. эр. Воротилова	Ст. инж. Короткова
Инж. И.В. И.З.		
Котельная с 4 котлами ДВ-10-14ТТЗ, здание из сборных железобетонных конструкций.		Станция Лист Листов Р 2
Общие данные (окончание).		Госстрой СССР ГПИ Горьковский Сантехпроект

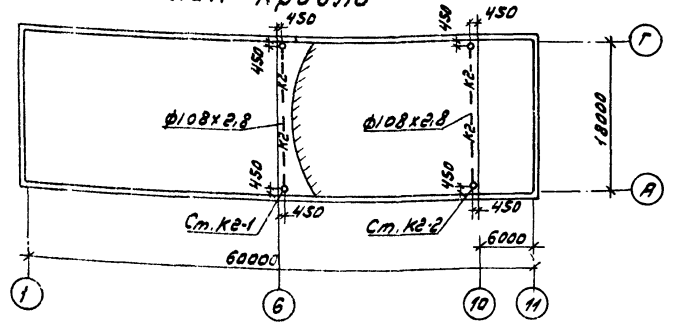
Фрагмент плана 1



План на атм. 3.600



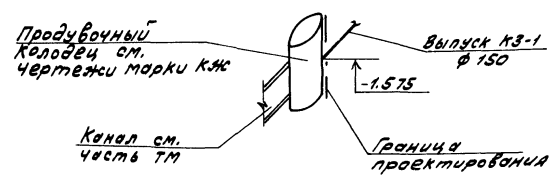
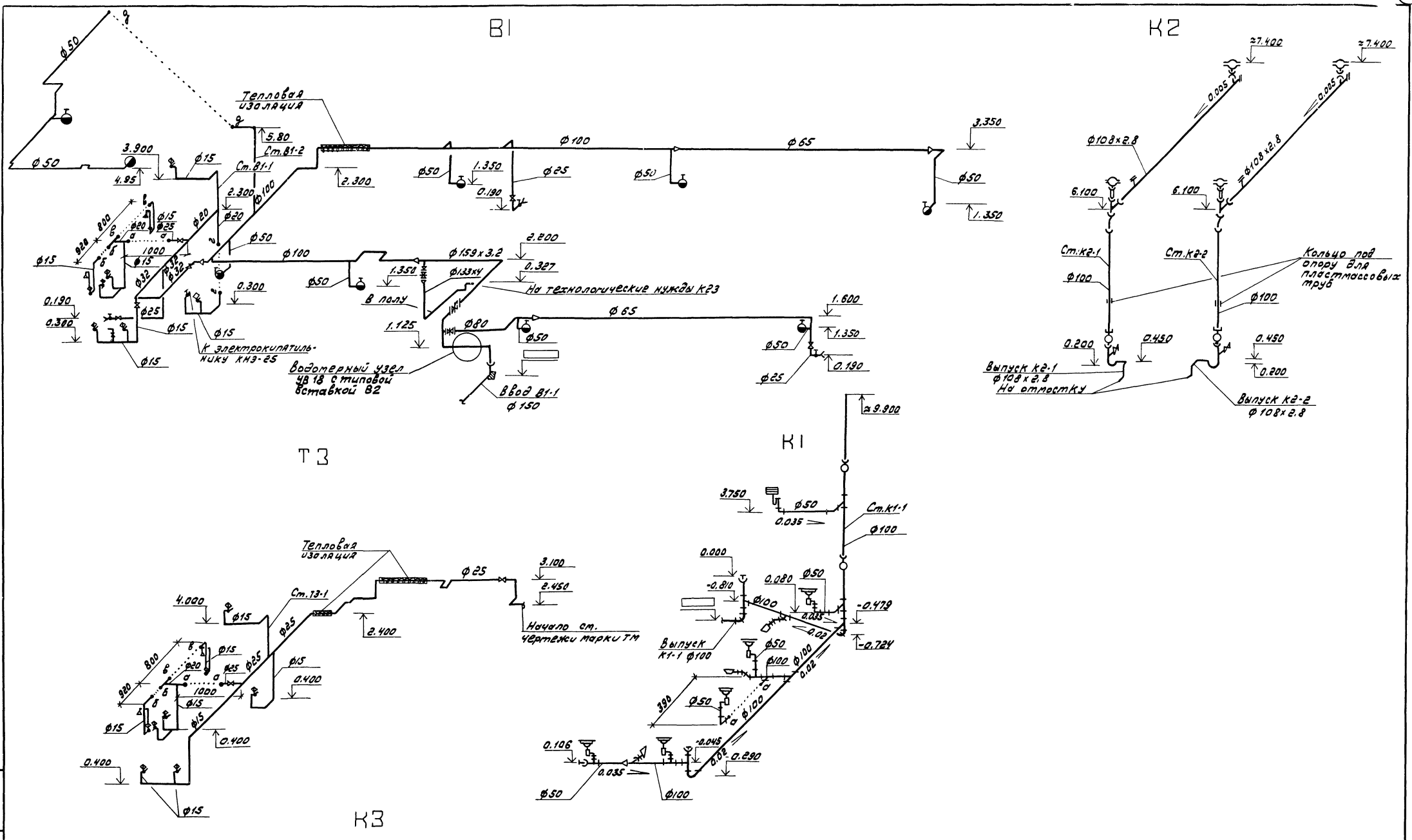
План кровли



ТП 903-1-242.87-ВК

Привязан:	ГИП Гусев	Лист	Листов
	И.контр. Андрианов	Р	3
	Нач. отд. Жмудь	Котельная с 4 котлами	
	П. спец. Большаков	ДС-10-14ГМ. Здание из сборных железобетонных конструкций	
	Рук. отд. Воротилова	Планы на атм. 0.000, 3.600	
	Ст. инж. Короткова	Фрагмент плана. План кровли.	
Ш.В. №		Госстрой СССР ГПИ Горьковский Соннезпроект	

Масштаб: 1:100



Т П 903-1-242.87 -ВК										
Приказан:					Гип	Гусева	И.Конт.	Инженер	И.Конт.	Инженер
Рук.гр.					И.Конт.	Инженер	И.Конт.	Инженер	И.Конт.	Инженер
Ст.инж.					И.Конт.	Инженер	И.Конт.	Инженер	И.Конт.	Инженер
Инж.					И.Конт.	Инженер	И.Конт.	Инженер	И.Конт.	Инженер
Инж.№					И.Конт.	Инженер	И.Конт.	Инженер	И.Конт.	Инженер
					Котельная с 4 котлами ДЕ-10-МТМ	Здание из сварных железобетонных конструкций	Лист	Листов	Р	4
					Схемы систем В1,Т3,К1,К2,К3.	Госстрой СССР	Глу Горьковский	Самтехпроект		