

704-6-1 Альбом II
Туповой проект

Форм. Зона	Лист	Обозначение	Наименование	Кол.	Примеч.
			Документация		
		ТМ 01.03.00.СБ	Сборочный чертеж		
			Детали		
И	1	ТМ 01.02.03	Полухомут	1	
И	2	ТМ 01.01.04	Петля	1	
И	3	ТМ 01.02.05	Скоба	1	

704-6-1 ТМ 01.03.00

Полухомут в сборе

ГИПРОНЕФТЕГАНС
г. Волгоград

704-6-1 Альбом III
Туповой проект

Форм. Зона	Лист	Обозначение	Наименование	Кол.	Примеч.
			Документация		
		ТМ 02.00.00.СБ	Сборочный чертеж		
			Сборочные единицы		
И	1	ТМ 02.01.00.СБ	Карпус	1	
И	2	ТМ 02.02.00.СБ	Карпус блока	1	
			Детали		
И	3	ТМ 02.00.01	Блок	1	
И	4	ТМ 02.00.02	Ось верхняя	1	
И	5	ТМ 02.00.03	Ось блока	1	
И	6	ТМ 02.00.04	Ось нижняя	1	
И	7	ТМ 02.00.05	Планка	1	
И	8	ТМ 02.00.06	Втулка	1	
И	9	ТМ 02.00.07	Втулка	1	
И	10	ТМ 02.00.08	Втулка	1	
И	11	ТМ 02.00.09	Шестьмеретз ГОСТ 8240-78 Шестьмеретз ГОСТ 333-58	1	L=500
И	12	ТМ 02.00.10	Оседератителъ	1	
			Стандартные изделия		
			Болт М10х20.58 ГОСТ 7798-70*	3	
			Шайба пружинная М10х65 ГОСТ 6402-70*	3	
			Гайка М30.5 ГОСТ 5918-70*	1	
			Шайба пружинная 30х13 ГОСТ 6402-70*		

704-6-1 ТМ 02.00.00

Блок подземного устройства

ГИПРОНЕФТЕГАНС
г. Волгоград

704-6-1 Альбом II
Туповой проект

Форм. Зона	Лист	Обозначение	Наименование	Кол.	Примеч.
			Документация		
		ТМ 02.01.00.СБ	Сборочный чертеж		
			Детали		
И	1	ТМ 02.01.01	Бобышка верхняя (заготовка)	1	
И	2	ТМ 02.01.02	Бобышка нижняя (заготовка)	1	
И	3	ТМ 02.01.03	Косынка	2	
И	4	ТМ 02.01.04	Скобы	1	

704-6-1 ТМ 02.01.00

Карпус

ГИПРОНЕФТЕГАНС
г. Волгоград

704-6-1 Альбом III
Туповой проект

Форм. Зона	Лист	Обозначение	Наименование	Кол.	Примеч.
			Документация		
		ТМ 02.02.00.СБ	Сборочный чертеж		
			Детали		
И	1	ТМ 02.02.01	Щетка	2	
И	2	ТМ 02.02.02	Скоба	1	

704-6-1 ТМ 02.02.00

Карпус Скоба

ГИПРОНЕФТЕГАНС
г. Волгоград

Форм. зона	Лист	Обозначение	Наименование	Кол.	Примеч.
			Документация		
II		ТМ.03.00.00.СБ	Сборочный чертеж		
			Сборочные единицы		
II	1	ТМ.03.01.00	Шарнир	1	
II	2	ТМ.03.02.00	Ось в сборе	1	
II	3	ТМ.03.03.00	Кронштейн	1	
II	4	ТМ.03.04.00	Рычажка	1	
			Детали		
II	5	ТМ.03.00.01	Втулка	2	
II	6	ТМ.03.00.02	Кольцо опорное	1	
			Стандартные изделия		
	7		Гайка М 36.5 ГОСТ 5915-70*	1	
	8		Шайба пружинная 35ТЭХ13. ГОСТ 6402-70	1	
	9		Болт М10*65.58. ГОСТ 7798-70*	1	
	10		Гайка М10.5 ГОСТ 5915-70*	1	
	11		Шайба пружинная 10 х 65 ГОСТ 6402-70*	2	

704-6-1 ТМ.03.00.00.

Лит. Лист Листов
ГИПРОНЕФТЕГАНС
г. Волгоград

Изм. Лист № докум. Подп. Дата
Инж. Г.И. Новиков
Инж. В.П. Бунтман
Инж. С.К. Камеников
Рук. Г.Р. Дьяченко
Разраб. Костенко

Форм. зона	Лист	Обозначение	Наименование	Кол.	Примеч.
			Документация		
II		ТМ.03.01.00.СБ	Сборочный чертеж		
			Детали		
II	1	ТМ.03.01.01	Скоба	1	
II	2	ТМ.03.01.02	Стакан	1	
II	3	ТМ.03.01.03	Втулка	2	
II	4	ТМ.03.01.04	Штырь	1	

704-6-1 ТМ.03.01.00.

Лит. Лист Листов
Шарнир
ГИПРОНЕФТЕГАНС

Изм. Лист № докум. Подп. Дата
Инж. Г.И. Новиков
Инж. В.П. Бунтман
Инж. С.К. Камеников
Рук. Г.Р. Дьяченко
Разраб. Костенко

Форм. зона	Лист	Обозначение	Наименование	Кол.	Примеч.
			Документация		
II		ТМ.03.02.00.СБ	Сборочный чертеж		
			Детали		
II	1	ТМ.03.02.01	Пластина опорная	1	
II	2	ТМ.03.02.02	Ось	1	
II	3	ТМ.03.02.03	Втулка	2	

704-6-1 ТМ.03.02.00.

Лит. Лист Листов
Ось в сборе
ГИПРОНЕФТЕГАНС
г. Волгоград

Изм. Лист № докум. Подп. Дата
Инж. Г.И. Новиков
Инж. В.П. Бунтман
Инж. С.К. Камеников
Рук. Г.Р. Дьяченко
Разраб. Костенко

Форм. зона	Лист	Обозначение	Наименование	Кол.	Примеч.
			Документация		
II		ТМ.03.03.00.СБ	Сборочный чертеж		
			Детали		
II	1	ТМ.03.03.01	Щека	2	
II	2	ТМ.03.03.02	Планка	2	
II	3	ТМ.03.03.03	Связь	1	
II	4	ТМ.03.03.04	Перекладина	2	

704-6-1 ТМ.03.03.00.

Лит. Лист Листов
Кронштейн
ГИПРОНЕФТЕГАНС
г. Волгоград

Изм. Лист № докум. Подп. Дата
Инж. Г.И. Новиков
Инж. В.П. Бунтман
Инж. С.К. Камеников
Рук. Г.Р. Дьяченко
Разраб. Костенко

Форм. зона	Лист	Обозначение	Наименование	Кол.	Прим.
			Документация		
II		ТМ 05.02.00.СБ	Сборочный чертёж		
			Детали		
БУ	1	ТМ 05.02.01	Направляющая левая 6-30x50x5 ГОСТ 8509-78* Угол 3 ГОСТ 335-78 R=3240±1.1	1	
БУ	2	ТМ 05.02.02	Направляющая правая 6-30x50x5 ГОСТ 8509-78* Угол 3 ГОСТ 335-78 R=3600±1.1	1	
БУ	3	ТМ 05.02.03	Перекладина 6-50x50x5 ГОСТ 8509-78* Угол 3 ГОСТ 335-78 R=395±1.1	1	
<p>Имя Лист / Восьм. Подп. Дата Лит. Лист Листов Науч. СЕК. БУНТУМ Рук. Г.Р. Дьяченко Разраб. Куряева</p> <p>704-6-1 ТМ 05.02.00</p> <p>Направляющая</p> <p>ГИПРОНЕФТЕТРАНС г. Волгоград</p>					

Форм. зона	Лист	Обозначение	Наименование	Кол.	Прим.
			Документация		
II		ТМ 06.00.00.СБ	Сборочный чертёж		
			Сборочные единицы		
II	1	ТМ 06.01.00	Патрубок верхний	1	
II	2	ТМ 06.02.00	Патрубок нижний	1	
II	3	ТМ 06.03.00	Присоединение рукава к стояку	1	
II	4	ТМ 06.04.00	Присоединение наколо- ничного к рукаву	1	
			Стандартные изделия		
	5		Забивка 100-16	1	ЗКАЗ
	6		Болт М 16x80 ГОСТ 7798-70*	16	
	7		Гайка М 16.5 ГОСТ 5915-70*	16	
	8		Шайба 16. ГОСТ 1137-78	16	
			Материалы		
	9		Рукав резинотка новый Б-2-100-10 ГОСТ 500-78	1	
	10		Прокладка ПОН-2 1000x1500 ГОСТ 411-71	1	
<p>Имя Лист / Восьм. Подп. Дата Лит. Лист Листов Науч. СЕК. БУНТУМ Рук. Г.Р. Дьяченко Разраб. Куряева</p> <p>704-6-1 ТМ 06.00.00</p> <p>Стояк Ду 100</p> <p>ГИПРОНЕФТЕТРАНС г. Волгоград</p>					

Форм. зона	Лист	Обозначение	Наименование	Кол.	Прим.
			Документация		
II		ТМ 06.01.00.СБ	Сборочный чертёж		
			Детали		
БУ	1	ТМ 06.01.01	Патрубок	1	
БУ	2	ТМ 06.01.02	Патрубок 108x4 ГОСТ 8732-78 Труба 410 ГОСТ 8731-74* R=100±1.1	1	
			Стандартные изделия		
	3		Фланец 100-16 ГОСТ 1255-67*	2	
	4		Отвод 45° 108 x 40 ГОСТ 17315-77	1	
<p>Имя Лист / Восьм. Подп. Дата Лит. Лист Листов Науч. СЕК. БУНТУМ Рук. Г.Р. Дьяченко Разраб. Куряева</p> <p>704-6-1 ТМ 06.01.00</p> <p>Патрубок верхний</p> <p>ГИПРОНЕФТЕТРАНС г. Волгоград</p>					

Форм. зона	Лист	Обозначение	Наименование	Кол.	Прим.
			Документация		
II		ТМ 06.02.00.СБ	Сборочный чертёж		
			Детали		
БУ	1	ТМ 06.02.01	Патрубок 108x4 ГОСТ 8732-78 Труба 410 ГОСТ 8731-74*	1	R=3355
			Стандартные изделия		
	2		Фланец 100-16 ГОСТ 1255-67*	1	
	3		Отвод 90° 108 x 40 ГОСТ 17315-77	1	
<p>Имя Лист / Восьм. Подп. Дата Лит. Лист Листов Науч. СЕК. БУНТУМ Рук. Г.Р. Дьяченко Разраб. Куряева</p> <p>704-6-1 ТМ 06.02.00</p> <p>Патрубок нижний</p> <p>ГИПРОНЕФТЕТРАНС г. Волгоград</p>					

704-6-1 Альбом II
Тилобой проект

Форм. зона	Поз.	Обозначение	Наименование	Кол.	Примеч.
			Документация		
12		ТМ.06.03.00.СБ	Сборочный чертеж		
			Детали		
Н	1	ТМ.06.03.01	Наппель	1	
Н	2	ТМ.06.03.02	Лапа	1	
Н	3	ТМ.01.02.03	Полуконус	4	
			Стандартные изделия		
	4		Фланец 100-16 ГОСТ 1255-67*	1	
	5		Болт М12х35,58 ГОСТ 7798-70*	4	
	6		Гайка М12.5 ГОСТ 5915-70*	4	
	7		Шайба 12 ГОСТ 11371-78	4	
	8		Винт М4х12 ГОСТ 17475-72*	1	
	9		Шайба 4 ГОСТ 11371-78	1	

704-6-1 ТМ.06.03.00

Исполн. Н.С.Савин, Подпись: [подпись], Дата: [дата]
 Проверил: [подпись], Подпись: [подпись]
 Инженер: [подпись], Подпись: [подпись]
 Нач. отд. Бунтин Ю.Г.
 Нач. отд. Комаров В.И.
 Нач. отд. Костенко В.И.
 Нач. отд. Костенко В.И.

Лит. Лист Листов
 ГИПРОНЕФТЕТРАНС
 г. Волгоград

704-6-1 Альбом II
Тилобой проект 704-6-1

Форм. зона	Поз.	Обозначение	Наименование	Кол.	Примеч.
			Документация		
12		ТМ.06.04.00.СБ	Сборочный чертеж		
			Детали		
Н	1	ТМ.06.04.01	Наконечник	1	
Н	2	ТМ.01.02.03	Полуконус	4	
			Стандартные изделия		
	3		Болт М18х35.58 ГОСТ 7798-70*	4	
	4		Гайка М12.5 ГОСТ 5915-70*	4	
	5		Шайба 12 ГОСТ 11371-78	4	
	6		Винт М4х12 ГОСТ 17475-72*	1	
	7		Шайба 4 ГОСТ 11371-78	1	

704-6-1 ТМ.06.04.00

Исполн. [подпись], Подпись: [подпись], Дата: [дата]
 Проверил: [подпись], Подпись: [подпись]
 Инженер: [подпись], Подпись: [подпись]
 Нач. отд. Бунтин Ю.Г.
 Нач. отд. Комаров В.И.
 Нач. отд. Костенко В.И.
 Нач. отд. Костенко В.И.

Лит. Лист Листов
 ГИПРОНЕФТЕТРАНС
 г. Волгоград

704-6-1 Альбом II
Тилобой проект 704-6-1

Форм. зона	Поз.	Обозначение	Наименование	Кол.	Примеч.
			Документация		
11		ТМ.07.00.00.СБ	Сборочный чертеж		
			Детали		
Н	1	ТМ.07.00.01	Кронштейн	1	
Н	2	ТМ.07.00.02	Хомут	1	
			Стандартные изделия		
	3		Болт М14х40.58 ГОСТ 7798-70*	2	
	4		Гайка М14.5 ГОСТ 5915-70*	2	
	5		Шайба 14 ГОСТ 11371-78	2	

704-6-1 ТМ.07.00.00

Исполн. [подпись], Подпись: [подпись], Дата: [дата]
 Проверил: [подпись], Подпись: [подпись]
 Инженер: [подпись], Подпись: [подпись]
 Нач. отд. Бунтин Ю.Г.
 Нач. отд. Комаров В.И.
 Нач. отд. Костенко В.И.
 Нач. отд. Костенко В.И.

Лит. Лист Листов
 ГИПРОНЕФТЕТРАНС
 г. Волгоград

704-6-1 Альбом II
Тилобой проект 704-6-1

Форм. зона	Поз.	Обозначение	Наименование	Кол.	Примеч.
			Документация		
12		ТМ.08.00.00.СБ	Сборочный чертеж		
			Сборочные единицы		
Н	1	ТМ.08.01.00	Корпус	1	
Н	2	ТМ.08.02.00	Крышка	1	
12	3	ТМ.08.03.00	Поплавок	1	
			Детали		
Н	4	ТМ.08.00.01	Прокладка	1	
			Стандартные изделия		
			Болт М16х55.58 ГОСТ 7798-70*	18	
			Гайка М16.5 ГОСТ 5915-70*	18	
			Шайба пружинная 16.657.ГОСТ6402-70*	18	
			Шпилька М16х60.58 ГОСТ 9066-75	4	

704-6-1 ТМ.08.00.00

Исполн. [подпись], Подпись: [подпись], Дата: [дата]
 Проверил: [подпись], Подпись: [подпись]
 Инженер: [подпись], Подпись: [подпись]
 Нач. отд. Бунтин Ю.Г.
 Нач. отд. Комаров В.И.
 Нач. отд. Костенко В.И.
 Нач. отд. Костенко В.И.

Лит. Лист Листов
 ГИПРОНЕФТЕТРАНС
 г. Волгоград

Титловый проект 704-6-1 Альбом I

Форм. Зав. №	Лист	Обозначение	Наименование	Кол.	Прим.
			Документация		
11		ТМ. 08. 01. 00. СБ	Сборочный чертеж		
			Детали		
11	1	ТМ. 08.01. 01	Обечайка	1	
11	2	ТМ. 08.01.02	Фланец	1	
11	3	ТМ. 08.01.03	Диск	1	
11	4	ТМ. 08.01.04	Конус	1	
11	5	ТМ. 08.01.05	Втулка	1	
БЧ	6		Патрубок Труба 108 ГСТ 8182-78 в 10 ГСТ 8181-74 L=50	1	
			Стандартные изделия		
	7		Фланец 100-6 ГОСТ 1255-67*	1	

Изм. Лист И. Вокун Подп. Дата

Гр. ин. пр. Навиков

Нач. отд. Бунтман

Нач. сек. Каменский

Рук. гр. Дьяченко

Разраб. Прокшурин

704-6-1 ТМ. 08.01.00

КОРПУС

Лит. Лист Листов

ГИПРОНЕФТЕТРАНС

г. Волгоград

Титловый проект 704-6-1 Альбом II

Форм. Зав. №	Лист	Обозначение	Наименование	Кол.	Прим.
			Документация		
11		ТМ. 08. 02. 00. СБ	Сборочный чертеж		
			Детали		
11	1	ТМ. 08.02.01	Фланец	1	
11	2	ТМ. 08.02.02	Седло	1	

Изм. Лист И. Вокун Подп. Дата

Гр. ин. пр. Навиков

Нач. отд. Бунтман

Нач. сек. Каменский

Рук. гр. Дьяченко

Разраб. Прокшурин

704-6-1 ТМ. 08.02.00

КРЫШКА

Лит. Лист Листов

ГИПРОНЕФТЕТРАНС

г. Волгоград

Титловый проект 704-6-1 Альбом III

Форм. Зав. №	Лист	Обозначение	Наименование	Кол.	Прим.
			Документация		
12		ТМ. 08. 03. 00. СБ	Сборочный чертеж		
			Детали		
11	1	ТМ. 08.03.01	Обечайка	1	
11	2	ТМ. 08.03.02	Дно	2	
11	3	ТМ. 08.03.03	Стержень	1	
11	4	ТМ. 08.03.04	Клапан	1	

Изм. Лист И. Вокун Подп. Дата

Гр. ин. пр. Навиков

Нач. отд. Бунтман

Нач. сек. Каменский

Рук. гр. Дьяченко

Разраб. Прокшурин

704-6-1 ТМ. 08.03.00

ПОПЛАВОК

Лит. Лист Листов

ГИПРОНЕФТЕТРАНС

г. Волгоград

Титловый проект 704-6-1 Альбом IV

Форм. Зав. №	Лист	Обозначение	Наименование	Кол.	Прим.
			Документация		
12		ТМ. 09. 00. 00. СБ	Сборочный чертеж		
			Сборочные единицы		
11	1	ТМ. 09.01.00 СБ	Корпус	1	
11	2	ТМ. 09.02.00 СБ	Крышка	1	
12	3	ТМ. 09.03.00 СБ	Поплавок	1	
11	4	ТМ. 09.04.00 СБ	Стакан распорный	1	
			Детали		
11	5	ТМ. 09.00.01	Прокладка	1	
			Стандартные изделия		
	6		Болт М 10x30,58 ГОСТ 7798-70*	6	
	7		Шайба пружинная 10,65Г ГОСТ 6402-70*	6	
	8		Шпилька М10x45,58 ГОСТ 9066-75	4	

Изм. Лист И. Вокун Подп. Дата

Гр. ин. пр. Навиков

Нач. отд. Бунтман

Нач. сек. Каменский

Рук. гр. Дьяченко

Разраб. Прокшурин

704-6-1 ТМ. 09.00.00

ВАНТУЗ ДУ 100/125

Лит. Лист Листов

ГИПРОНЕФТЕТРАНС

г. Волгоград

Тыловой проект 704-6-1 Альбом II

Форм. Зона	Лист	Обозначение	Наименование	Кол.	Прим.
			Документация		
		ТМ.09.01.00.СБ	Сборочный чертеж		
			Детали		
И	1	ТМ.09.01.01	Обечайка	1	
И	2	ТМ.09.01.02	Фланец	1	
И	3	ТМ.09.01.03	Диск	1	
И	4	ТМ.09.01.04	Втулка	1	
И	5	ТМ.09.01.05	Патрубок	1	
И	6	ТМ.09.01.06	Конус	1	
			Стандартные изделия		
	7		Фланец 10-6 ГОСТ 1255-67*	1	

Изм. Лист	№ докум.	Подпись	Дата	Лист	Лист	Листов
Исполн.	Исполн.	Исполн.	Исполн.			
Нач. отд.	Бухгалтер	Нач. отд.	Нач. отд.			
Нач. сек.	Комп. инж.	Нач. сек.	Нач. сек.			
Инж. техн.	Инж. техн.	Инж. техн.	Инж. техн.			
Разраб.	Проверка	Разраб.	Проверка			

704-6-1 ТМ 09.01.00

КОРПУС

ГИПРОНЕФТЕТРАНС
г. Волгоград

Тыловой проект 704-6-1 Альбом II

Форм. Зона	Лист	Обозначение	Наименование	Кол.	Прим.
			Документация		
		ТМ.09.02.00.СБ	Сборочный чертеж		
			Детали		
И	1	ТМ.09.02.01	Фланец	1	
И	2	ТМ.09.02.02	Седло	1	

Изм. Лист	№ докум.	Подпись	Дата	Лист	Лист	Листов
Исполн.	Исполн.	Исполн.	Исполн.			
Нач. отд.	Бухгалтер	Нач. отд.	Нач. отд.			
Нач. сек.	Комп. инж.	Нач. сек.	Нач. сек.			
Инж. техн.	Инж. техн.	Инж. техн.	Инж. техн.			
Разраб.	Проверка	Разраб.	Проверка			

704-6-1 ТМ 09.02.00

КРЫШКА

ГИПРОНЕФТЕТРАНС
г. Волгоград

Тыловой проект 704-6-1 Альбом II

Форм. Зона	Лист	Обозначение	Наименование	Кол.	Прим.
			Документация		
		ТМ.09.03.00.СБ	Сборочный чертеж		
			Детали		
И	1	ТМ.09.03.01	Обечайка	1	
И	2	ТМ.09.03.02	Дно	2	
И	3	ТМ.09.03.03	Клапан	1	
И	4	ТМ.09.03.04	Стержень	1	
И	5	ТМ.09.03.05	Накладка	2	

Изм. Лист	№ докум.	Подпись	Дата	Лист	Лист	Листов
Исполн.	Исполн.	Исполн.	Исполн.			
Нач. отд.	Бухгалтер	Нач. отд.	Нач. отд.			
Нач. сек.	Комп. инж.	Нач. сек.	Нач. сек.			
Инж. техн.	Инж. техн.	Инж. техн.	Инж. техн.			
Разраб.	Проверка	Разраб.	Проверка			

704-6-1 ТМ 09.03.00

ПОПЛАВОК

ГИПРОНЕФТЕТРАНС
г. Волгоград

Тыловой проект 704-6-1 Альбом II

Форм. Зона	Лист	Обозначение	Наименование	Кол.	Прим.
			Документация		
		ТМ.09.04.00.СБ	Сборочный чертеж		
			Детали		
И	1	ТМ.09.04.01	Патрубок	1	
И	2	ТМ.09.04.02	Кольцо	1	

Изм. Лист	№ докум.	Подпись	Дата	Лист	Лист	Листов
Исполн.	Исполн.	Исполн.	Исполн.			
Нач. отд.	Бухгалтер	Нач. отд.	Нач. отд.			
Нач. сек.	Комп. инж.	Нач. сек.	Нач. сек.			
Инж. техн.	Инж. техн.	Инж. техн.	Инж. техн.			
Разраб.	Проверка	Разраб.	Проверка			

704-6-1 ТМ 09.04.00

ОПТИКА

ГИПРОНЕФТЕТРАНС
г. Волгоград

Форм. Зона	Лист	Обозначение	Наименование	Кол.	Примеч.
			Документация		
И		ТМ.10.00.00.СБ	Сборочный чертеж		
			Детали		
БУ	1	ТМ.10.00.01	Патрубок L=220 мм Труба 159x4.5 ГОСТ 8732-78 В10 ГОСТ 8731-74*	1	
			Стандартные изделия		
	2		Фланец 150-16 ГОСТ 1255-67*	1	
	3		Фланец 200-16 ГОСТ 1255-67*	1	
	4		Переход 219x6-159x4.5 ГОСТ 17378-77	1	

Титловый проект 704-6-1 Ал. 2000

704-6-1 ТМ.10.00.00

Изм. Лист № докум. Подпись Дата

Лит. Лист Листов

Патрубок Ду 150

ГНПРОЕФТЕТРАНС

г. Волгоград

Форм. Зона	Лист	Обозначение	Наименование	Кол.	Примеч.
			Документация		
И		ТМ.11.00.00.СБ	Сборочный чертеж		
			Детали		
И	1	ТМ.11.00.01	Патрубок L=705 мм	1	
И	2	ТМ.11.00.02	Патрубок L=425 мм	2	
И	3	ТМ.11.00.03	Патрубок L=975 мм	1	
И	4	ТМ.11.00.04	Патрубок L=1235 мм	1	
	5		Патрубок L=200 мм Труба 159x4.5 ГОСТ 8732-78 В10 ГОСТ 8731-74*	1	
			Стандартные изделия		
	6		Фланец 150-16 ГОСТ 1255-67*	5	
	7		Отвод 90° 108 x 40 ГОСТ 17375-77	1	

Титловый проект 704-6-1 Альбом №1

704-6-1 ТМ.11.00.00

Изм. Лист № докум. Подпись Дата

Лит. Лист Листов

Гребенка "4"

ГНПРОЕФТЕТРАНС

г. Волгоград

Форм. Зона	Лист	Обозначение	Наименование	Кол.	Примеч.
			Документация		
И		ТМ.12.00.00.СБ	Сборочный чертеж		
			Детали		
И	1	ТМ.12.00.01	Патрубок L=530 мм	1	
И	2	ТМ.11.00.02	Патрубок L=425 мм	1	
И	3	ТМ.11.00.01	Патрубок L=705 мм	1	
БУ	4		Патрубок L=110 мм Труба 108x4 ГОСТ 8732-78 В10 ГОСТ 8731-74	1	
			Стандартные изделия		
	5		Отвод 90° 108 x 40 ГОСТ 17375-77	1	
	6		Фланец 150-16 ГОСТ 1255-67*	3	
	7		Переход 219x6-159x4.5 ГОСТ 17378-77	1	

Титловый проект 704-6-1 Альбом №2

704-6-1 ТМ.12.00.00

Изм. Лист № докум. Подпись Дата

Лит. Лист Листов

Гребенка "2"

ГНПРОЕФТЕТРАНС

г. Волгоград

Форм. Зона	Лист	Обозначение	Наименование	Кол.	Примеч.
			Документация		
И		ТМ.13.00.00.СБ	Сборочный чертеж		
			Детали		
И	1	ТМ.13.00.01	Патрубок Труба 159x4.5 ГОСТ 8732-78 В10 ГОСТ 8731-74*	1	
		-02	Патрубок Труба 159x4.5 ГОСТ 8732-78 В10 ГОСТ 8731-74*	1	
		-03	Патрубок Труба 159x4.5 ГОСТ 8732-78 В10 ГОСТ 8731-74*	1	
		-04	Патрубок Труба 159x4.5 ГОСТ 8732-78 В10 ГОСТ 8731-74*	1	
БУ	2		Патрубок Труба 159x4.5 ГОСТ 8732-78 В10 ГОСТ 8731-74*	1	
			Стандартные изделия		
	3		Отвод 90° 159 x 45 ГОСТ 17375-77	1	
	4		Фланец 150-16 ГОСТ 1255-67*	1	

Титловый проект 704-6-1 Альбом №3

704-6-1 ТМ.13.00.00

Изм. Лист № докум. Подпись Дата

Лит. Лист Листов

Колесо "4"

ГНПРОЕФТЕТРАНС

г. Волгоград

копия верна

704-6-1 Альбом II
Типовой проект

И.З. Улицы: Подп. и дата: А.В. Улицы: Подп. и дата: В.В. Улицы: Подп. и дата:

ЭДРМ Зона	Лист	Обозначение	Наименование	Кол.	Примеч.
			Документация		
И		ТМ-14.00.00.СБ	Сборочный чертеж		
			Детали		
И	1	ТМ.14.00.01	Патрубок 1035	1	
И	2	ТМ.14.00.02	Патрубок 300	2	
И	3	ТМ.14.00.03	Патрубок 420	1	
	4		Патрубок Труба 89x3.5 ГОСТ 10704-76 300x3 ГОСТ 10706-76 L=180мм		
			Стандартные изделия		
			Фланец 80-6 ГОСТ 1255-67*		
			Фланец 100-6 ГОСТ 1255-67*		
			Отвод 90° 89x3,5 ГОСТ 17375-77		
			Переход К108x4-89x3,5 ГОСТ 17375-77		

704-6-1 ТМ 14.00.00

Гребенка вантыза
Ду 55 / Ду 100

ГИПРОНЕФТЕТРАНС
г. Волгоград

копия верна

704-6-1 Альбом II
Типовой проект

И.З. Улицы: Подп. и дата: А.В. Улицы: Подп. и дата: В.В. Улицы: Подп. и дата:

ЭДРМ Зона	Лист	Обозначение	Наименование	Кол.	Примеч.
			Документация		
И		ТМ 15.00.00.СБ	Сборочный чертеж		
			Детали		
И	1		КОЛЕНО Труба 32x2 ГОСТ 10704-76 ГОСТ 10706-76 L=4220	1	
			Стандартные изделия		
	2		Фланец 25-16 ГОСТ 1255-67*	1	

35/4 ТМ 15.00.00 704-6-1

КОЛЕНО Вантыза
Ду 10 / Ду 25

ГИПРОНЕФТЕТРАНС
г. Волгоград

704-6-1 Альбом II
Типовой проект

И.З. Улицы: Подп. и дата: А.В. Улицы: Подп. и дата: В.В. Улицы: Подп. и дата:

ЭДРМ Зона	Лист	Обозначение	Наименование	Кол.	Примеч.
			Документация		
И		ТМ.16.00.00.СБ	Сборочный чертеж		
			Детали		
И	1	ТМ 16.00.01	Воздушник	1	
И	2	ТМ 16.00.02	Воздушник	1	
	3		Труба 415 ГОСТ 3262-75 L=15м	1	
			Стандартные изделия		
	4		Кран трехходовой типа КРТ	1	
	5		Муфта 15 ГОСТ 8966-75	1	
	6		Контргайка 15 ГОСТ 8968-75	1	

704-6-1 ТМ 16.00.00

Установка
вакуумметра

ГИПРОНЕФТЕТРАНС
г. Волгоград

704-6-1 Альбом II
Типовой проект

И.З. Улицы: Подп. и дата: А.В. Улицы: Подп. и дата: В.В. Улицы: Подп. и дата:

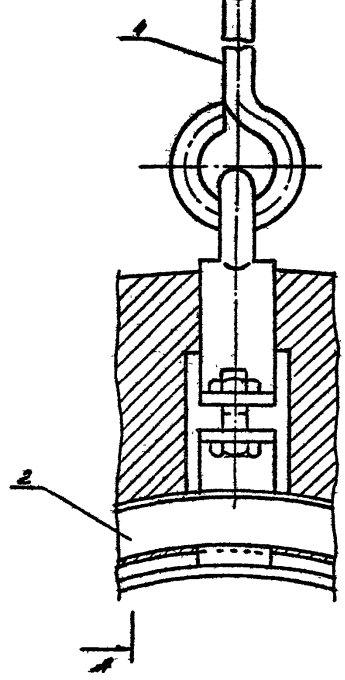
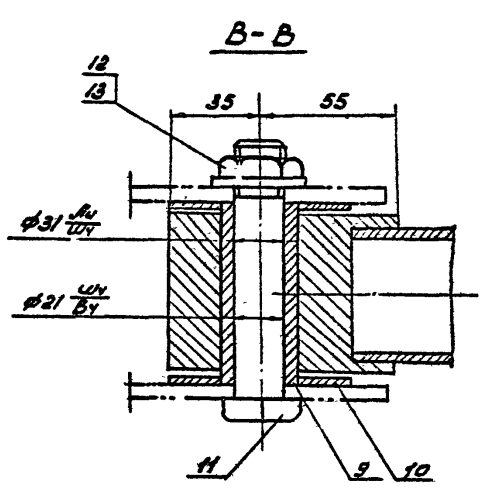
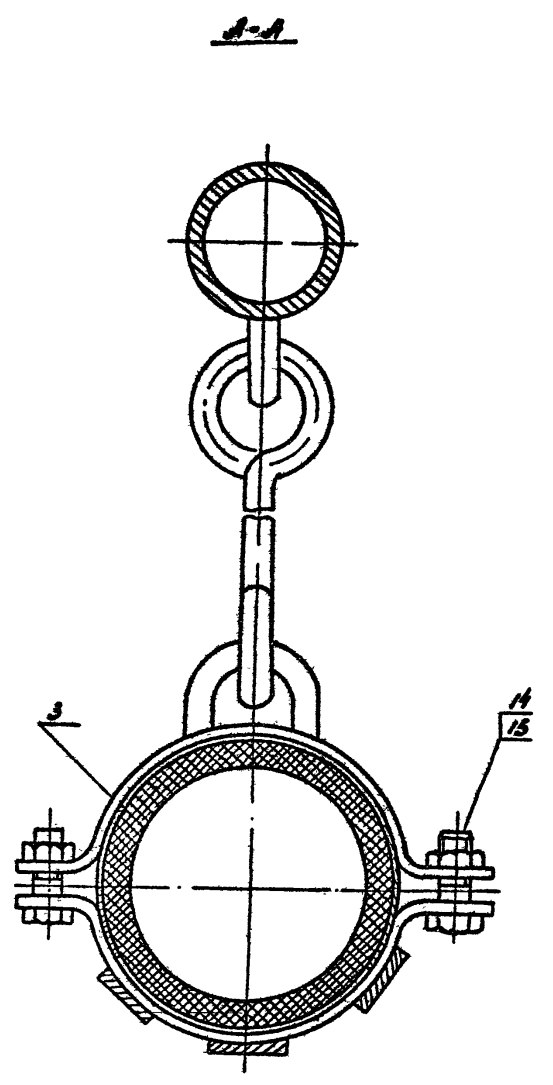
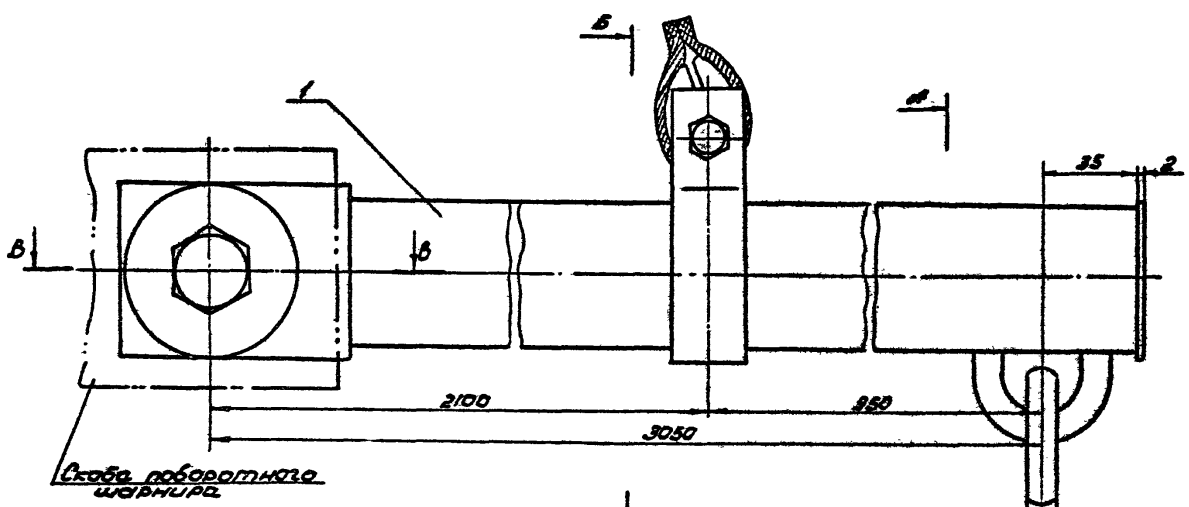
ЭДРМ Зона	Лист	Обозначение	Наименование	Кол.	Примеч.
			Документация		
И		ТМ 17.00.00.СБ	Сборочный чертеж		
			Детали		
И	1		Труба 32x2 ГОСТ 10704-76 ГОСТ 10706-76 L=1820мм	1	
			Стандартные изделия		
	2		Вентиль запорный Фланцевый 25-16	1	15x150

704-6-1 ТМ 17.00.00

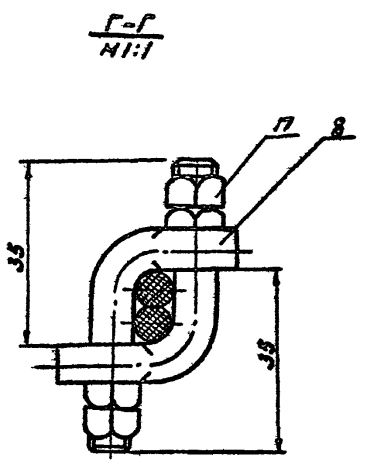
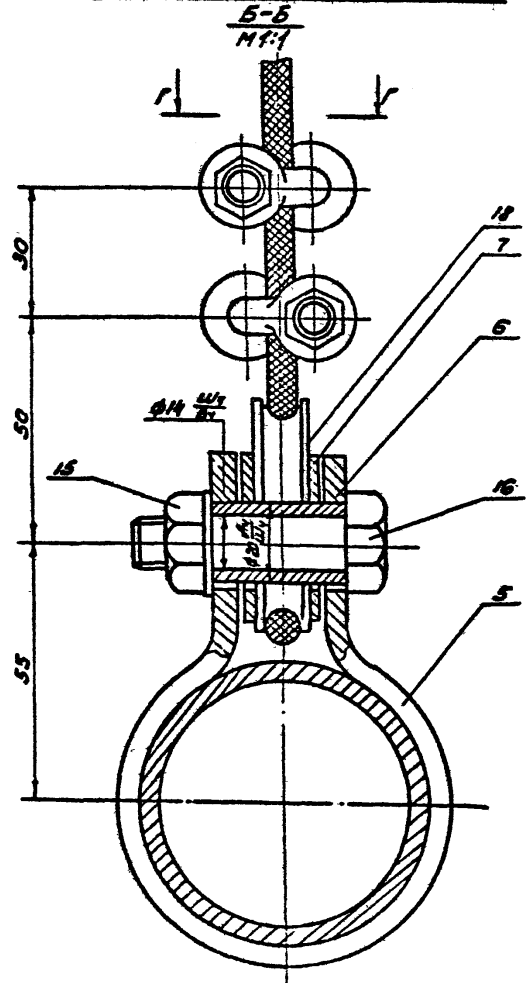
Воздушник

ГИПРОНЕФТЕТРАНС
г. Волгоград

Типовой проект 704-6-1
 Проектная организация: Укроблэнерго
 Проект: Укроблэнерго

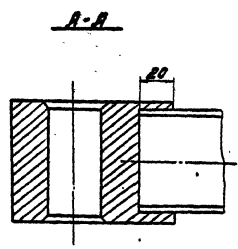
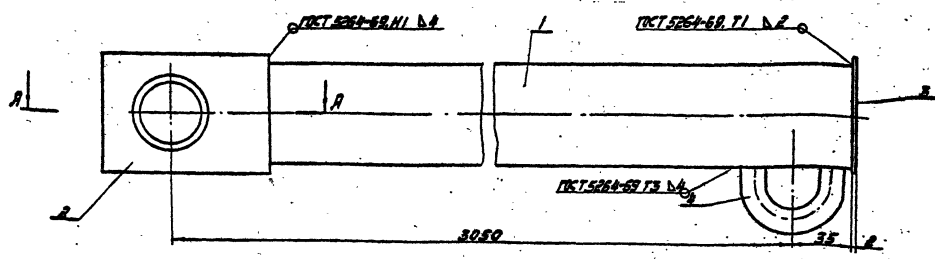


Крепление кабеля к укосине



			704-6-1 ТМ 01.00.00.05		
Изм. лист	Исполн.	Добл. дата	Укосина	Лист	Масштаб
Листов	Коррекц.	Время		1:2	
Исполн.	Исполн.	Исполн.	Лист	Листов	
Исполн.	Исполн.	Исполн.	ГИПРОНЕФТЕРАИС		
Исполн.	Исполн.	Исполн.	г. Волгоград		
Исполн.	Исполн.	Исполн.	ср 448-03		

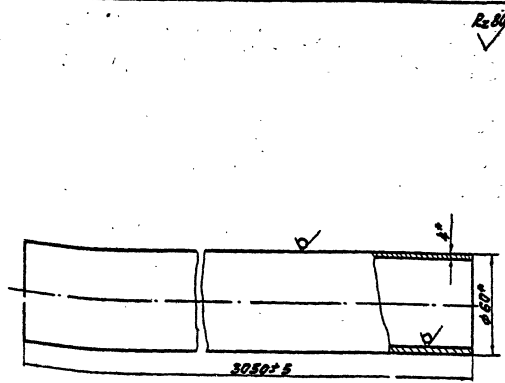
Лист №... Изделие и детали... Проект 704-6-1 Альбом 01



Детали поз. 4 приваривать при сборке детали
черт. ТМ 01.01.01

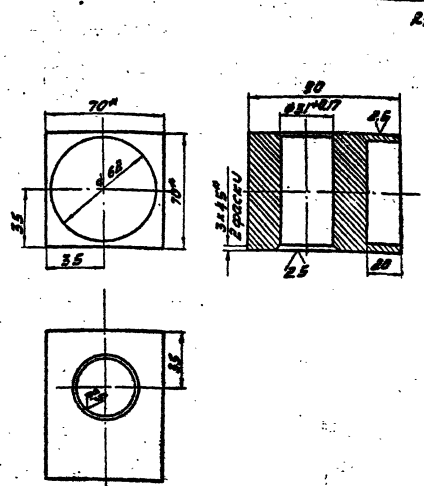
				704-6-1 ТМ 01.01.00 СБ	
Изм.	Лист	№ докум.	Подпись	Дата	Траверса
1	1	1			
				Лит.	Масса
				16.84	1:2
				Лист Листов	
				ГИПРОНЕФТЕТРАНС	
				г. Волгоград	

Лист №... Изделие и детали... Проект 704-6-1 Альбом 01



* Размеры для справок

Лист №... Изделие и детали... Проект 704-6-1 Альбом 01



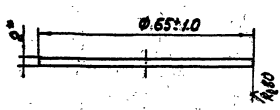
1. * Размеры для справок.
2. Неуказанные предельные отклонения размеров: диаметров - по H_8 , остальных - по CT_9 .

				704-6-1 ТМ 01.01.01	
Изм.	Лист	№ докум.	Подпись	Дата	Штанга
1	1	1			
				Лит.	Масса
				16.84	1:2
				Лист Листов	
				ГИПРОНЕФТЕТРАНС	
				г. Волгоград	

				704-6-1 ТМ 01.01.02	
Изм.	Лист	№ докум.	Подпись	Дата	Орловка
1	1	1			
				Лит.	Масса
				305	1:2
				Лист Листов	
				ГИПРОНЕФТЕТРАНС	
				г. Волгоград	

Технический проект 704-6-1 Листом II

1:1



* Размер для справок.

704-6-1 ТМ 01.01.03

Изм. лист. и докум.	Лист	Дата
Гл. инж. П. Новиков		
Инж. А. Бушман		
Инж. Г. Яковлев		
Инж. Г. Яковлев		
Инж. Г. Яковлев		
Инж. Г. Яковлев		
Инж. Г. Яковлев		
Инж. Г. Яковлев		
Инж. Г. Яковлев		
Инж. Г. Яковлев		

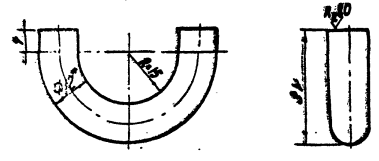
Заглушка

Лист	Масса	Масштаб
	0,05	1:1

Лист 3
Листов 1
ГИПРОНЕФТЕТРАНС
г. Волгоград

Лист 3 ГОСТ 18803-74*
Ст 3 ГОСТ 16323-70*

1:1



1. Длина заготовки 80мм
2. Размер для справок.
3. Неуказанные предельные отклонения размеров: диаметров - по А₂, остальных - по СТ₂.

704-6-1 ТМ 01.01.04

Изм. лист. и докум.	Лист	Дата
Гл. инж. П. Новиков		
Инж. А. Бушман		
Инж. Г. Яковлев		
Инж. Г. Яковлев		
Инж. Г. Яковлев		
Инж. Г. Яковлев		
Инж. Г. Яковлев		
Инж. Г. Яковлев		
Инж. Г. Яковлев		
Инж. Г. Яковлев		

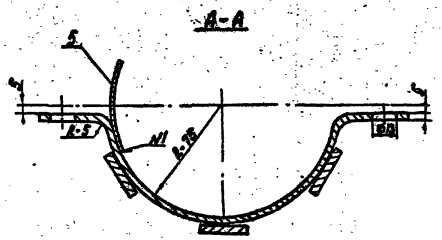
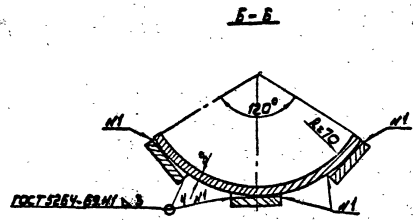
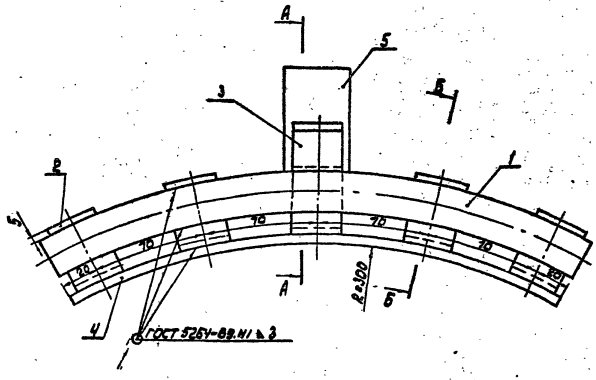
Лепка

Лист	Масса	Масштаб
	0,02	1:1

Лист 8
Листов 1
ГИПРОНЕФТЕТРАНС
г. Волгоград

Лист 8-2 ГОСТ 2570-71*
Ст 3 ГОСТ 333-78

Технический проект 704-6-1 Листом III



704-6-1 ТМ 01.02.00 СБ

Изм. лист. и докум.	Лист	Дата
Гл. инж. П. Новиков		
Инж. А. Бушман		
Инж. Г. Яковлев		
Инж. Г. Яковлев		
Инж. Г. Яковлев		
Инж. Г. Яковлев		
Инж. Г. Яковлев		
Инж. Г. Яковлев		
Инж. Г. Яковлев		
Инж. Г. Яковлев		

Ложка для рукава

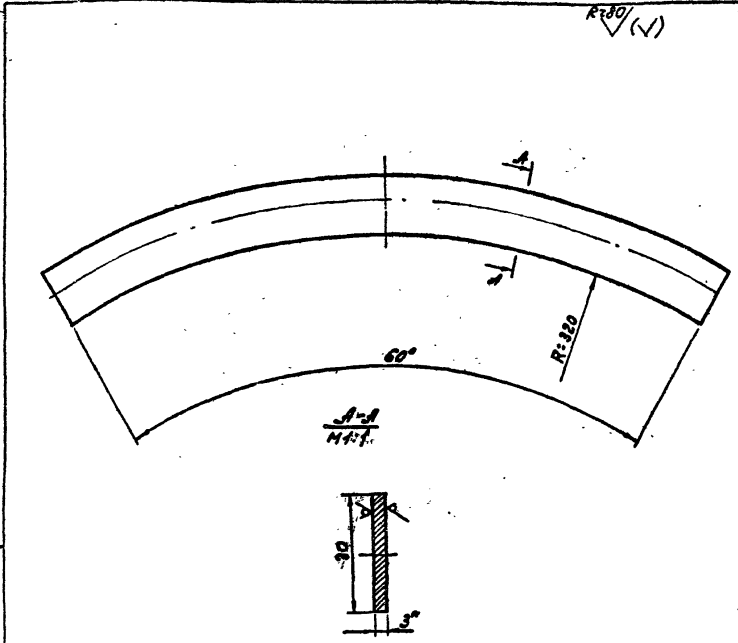
Лист	Масса	Масштаб
	2,60	1:2

Лист 2
Листов 1
ГИПРОНЕФТЕТРАНС
г. Волгоград

сп 448-23

Инж. Г. Яковлев

Копия чертежа
Листовой проект 704-6-1
Листов № 1



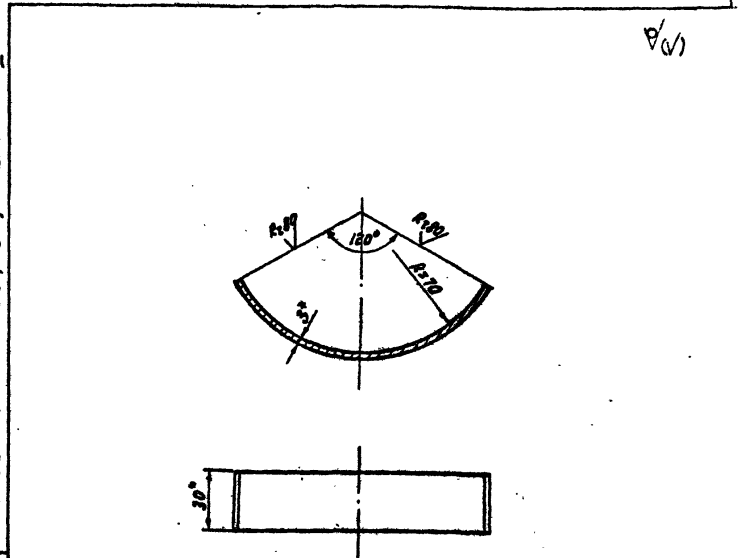
1. Размер для справок.
2. Длина заготовки 320±1мм.
3. Неуказанные предельные отклонения размеров: диаметров - по Δ , остальных - по СМТ.

704-6-1 ТМ 01.02.01

Лист	№ докум.	Подп.	Дата	Лист	Масса	Масштаб
Лист	№ докум.	Подп.	Дата	Лист	0.57	1:2
Плоская продольная боковая				Лист Листов		
Лист 3 ГОСТ 19903-74*				ГИПРОНЕФТЕТРАНС		
Ст 3 ГОСТ 16523-70*				г. Волгоград		

Листовой проект 704-6-1
Листов № 1

Копия чертежа
Листовой проект 704-6-1
Листов № 2



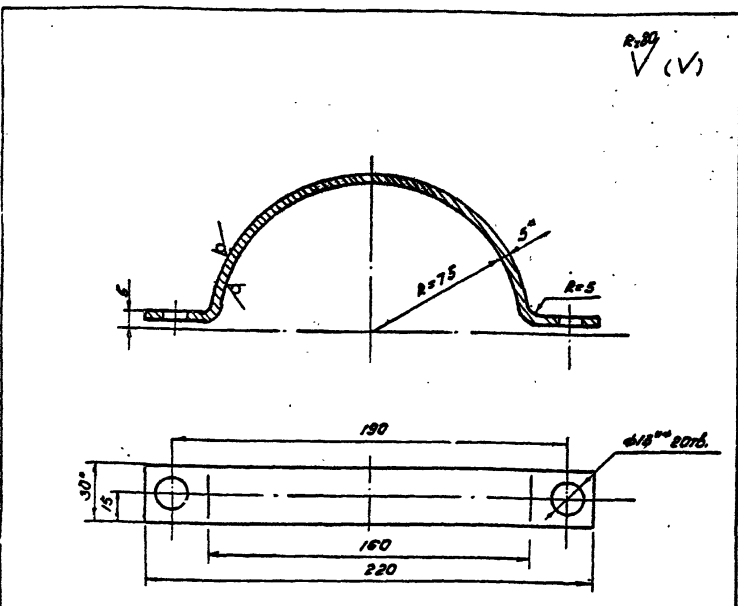
1. Размеры для справок.
2. Длина заготовки 148±0.8мм.
3. Неуказанные предельные отклонения размеров: диаметров - по Δ , остальных - по СМТ.

704-6-1 ТМ 01.02.02

Лист	№ докум.	Подп.	Дата	Лист	Масса	Масштаб
Лист	№ докум.	Подп.	Дата	Лист	0.17	1:2
Плоская поперечная				Лист Листов		
Полоса 3x30 ГОСТ 103-76				ГИПРОНЕФТЕТРАНС		
Ст 3 ГОСТ 535-79				г. Волгоград		

Листовой проект 704-6-1
Листов № 2

Копия чертежа
Листовой проект 704-6-1
Листов № 3



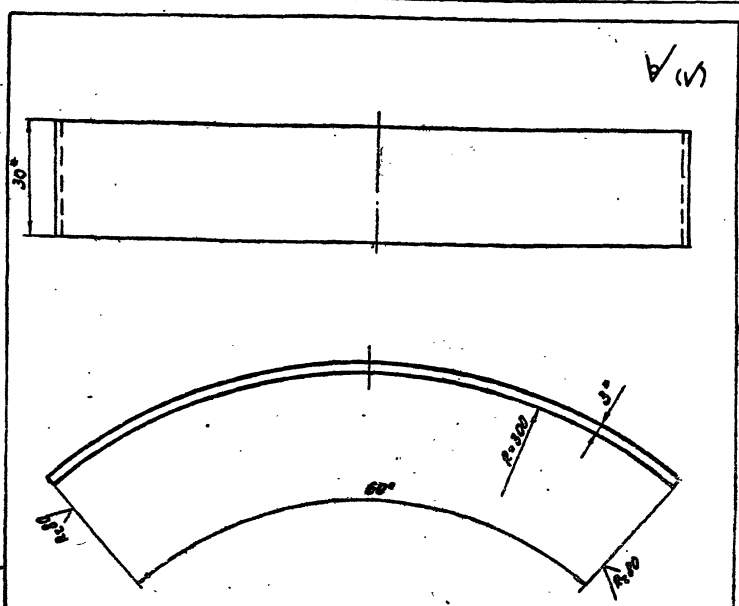
1. Размеры для справок.
2. Размер для инструмента.
3. Длина заготовки 266±1мм.
4. Неуказанные предельные отклонения размеров: диаметров - по Δ , остальных - по СМТ.

704-6-1 ТМ 01.02.03

Лист	№ докум.	Подп.	Дата	Лист	Масса	Масштаб
Лист	№ докум.	Подп.	Дата	Лист	0.30	1:2
Получок				Лист Листов		
Полоса 3x30 ГОСТ 103-76				ГИПРОНЕФТЕТРАНС		
Ст 3 ГОСТ 535-79				г. Волгоград		

Листовой проект 704-6-1
Листов № 3

Копия чертежа
Листовой проект 704-6-1
Листов № 4



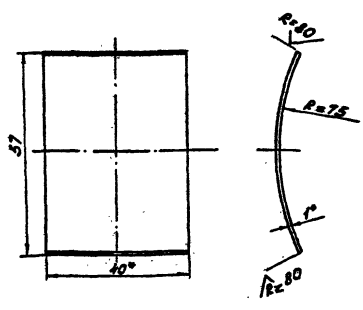
1. Размеры для справок.
2. Длина заготовки 320±1мм.
3. Неуказанные предельные отклонения размеров: диаметров - по Δ , остальных - по СМТ.

704-6-1 ТМ 01.02.04

Лист	№ докум.	Подп.	Дата	Лист	Масса	Масштаб
Лист	№ докум.	Подп.	Дата	Лист	0.57	1:2
Плоская продольная муфта				Лист Листов		
Полоса 3x30 ГОСТ 103-76				ГИПРОНЕФТЕТРАНС		
Ст 3 ГОСТ 535-79				г. Волгоград		

Листовой проект 704-6-1
Листов № 4

Тепловой паспорт 704-6-1, Алюминий, колпачок в сборе



1. Длина заготовки $l = 60 \pm 0.6$ мм;
2. Размеры для справок.
3. Неуказанные предельные отклонения размеров: диаметров - по Δ , остальных по SM .

(V) (V)

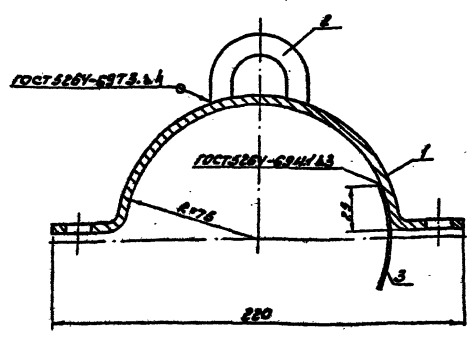
704-6-1 ТМ 01.02.05

Скобы

Лист	Масса	Несито
	0.02	1:1
Лист	Листов	
Полоса $\delta = 4.0$ ГОСТ 103-76 от ГОСТ 535-78		
ГИПРОФЭТТРАНС г. Волгоград		

Изм.	Лист	№ докум.	Подпись	Дата
1	1	704-6-1	Курьмева	01.02.05
2	1	704-6-1	Курьмева	01.02.05
3	1	704-6-1	Курьмева	01.02.05
4	1	704-6-1	Курьмева	01.02.05
5	1	704-6-1	Курьмева	01.02.05
6	1	704-6-1	Курьмева	01.02.05
7	1	704-6-1	Курьмева	01.02.05
8	1	704-6-1	Курьмева	01.02.05
9	1	704-6-1	Курьмева	01.02.05
10	1	704-6-1	Курьмева	01.02.05

Тепловой паспорт 704-6-1, Алюминий



Деталь поз.2 приваривать после одавания детали чертеть ТМ.01.03.01

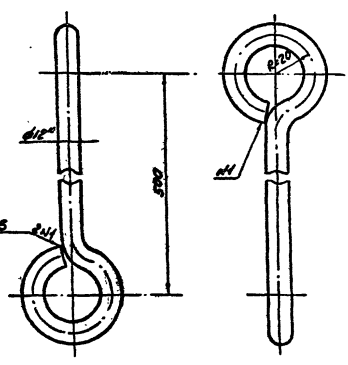
704-6-1 ТМ 01.03.00.15

Получены в сборе

Лист	Масса	Несито
	0.35	1:2
Лист	Листов	
Полоса $\delta = 4.0$ ГОСТ 103-76 от ГОСТ 535-78		
ГИПРОФЭТТРАНС г. Волгоград		

Изм.	Лист	№ докум.	Подпись	Дата
1	1	704-6-1	Курьмева	01.03.01
2	1	704-6-1	Курьмева	01.03.01
3	1	704-6-1	Курьмева	01.03.01
4	1	704-6-1	Курьмева	01.03.01
5	1	704-6-1	Курьмева	01.03.01
6	1	704-6-1	Курьмева	01.03.01
7	1	704-6-1	Курьмева	01.03.01
8	1	704-6-1	Курьмева	01.03.01
9	1	704-6-1	Курьмева	01.03.01
10	1	704-6-1	Курьмева	01.03.01

Тепловой паспорт 704-6-1, Алюминий



1. Размер для справок.
2. Отделка цинковать на глубину 1мм.
3. Длина заготовки 110 ± 0.6 .

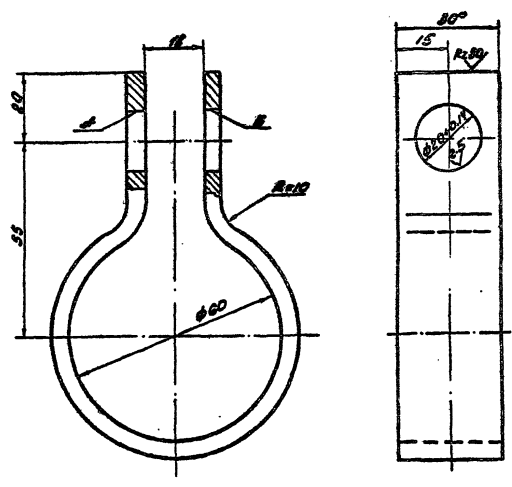
704-6-1 ТМ 01.00.01

Подвеска

Лист	Масса	Несито
	0.62	1:2
Лист	Листов	
Полоса $\delta = 1.2$ ГОСТ 2590-71 от ГОСТ 535-78		
ГИПРОФЭТТРАНС г. Волгоград		

Изм.	Лист	№ докум.	Подпись	Дата
1	1	704-6-1	Курьмева	01.00.01
2	1	704-6-1	Курьмева	01.00.01
3	1	704-6-1	Курьмева	01.00.01
4	1	704-6-1	Курьмева	01.00.01
5	1	704-6-1	Курьмева	01.00.01
6	1	704-6-1	Курьмева	01.00.01
7	1	704-6-1	Курьмева	01.00.01
8	1	704-6-1	Курьмева	01.00.01
9	1	704-6-1	Курьмева	01.00.01
10	1	704-6-1	Курьмева	01.00.01

Тепловой паспорт 704-6-1, Алюминий



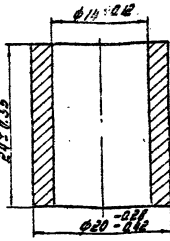
1. Отверстия $\phi 20$ сверлить после изготовления. Несоосность отв. А относительно отв. Б не более 0.1мм
2. Длина заготовки 260 ± 1 мм.
3. Размеры для справок.
4. Неуказанные предельные отклонения размеров: отверстий - по Δ , валов - по B , остальных по SM .

704-6-1 ТМ 01.00.02

Хомут

Лист	Масса	Несито
	0.29	1:1
Лист	Листов	
Полоса $\delta = 3.0$ ГОСТ 103-76 от ГОСТ 535-78		
ГИПРОФЭТТРАНС г. Волгоград		

Изм.	Лист	№ докум.	Подпись	Дата
1	1	704-6-1	Курьмева	01.00.02
2	1	704-6-1	Курьмева	01.00.02
3	1	704-6-1	Курьмева	01.00.02
4	1	704-6-1	Курьмева	01.00.02
5	1	704-6-1	Курьмева	01.00.02
6	1	704-6-1	Курьмева	01.00.02
7	1	704-6-1	Курьмева	01.00.02
8	1	704-6-1	Курьмева	01.00.02
9	1	704-6-1	Курьмева	01.00.02
10	1	704-6-1	Курьмева	01.00.02



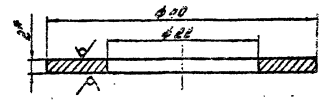
704-6-1 ТМ 01.00.03

Втулка

Лист	Масса	Масштаб
	0.03	2:1
Лист Листов 1		
ГИПРОНЕФТЕТРАНС г. Волгоград		

Труба бездрнмвзгост 494-76

Изм.	Лист	Н.В.С.И.М.	Подпись	Дата
1	1	Новиков	Новиков	1976
2	1	Бунтин	Бунтин	1976
3	1	Каменский	Каменский	1976
4	1	Лавренко	Лавренко	1976
5	1	Прохорова	Прохорова	1976
6	1	Курилова	Курилова	1976



*Размер для справок

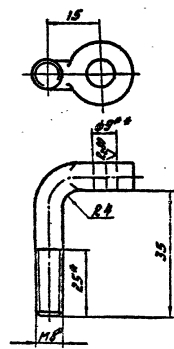
704-6-1 ТМ 01.00.04

Шайба

Лист	Масса	Масштаб
	0.02	2:1
Лист Листов 1		
ГИПРОНЕФТЕТРАНС г. Волгоград		

Лист 1062-172 ГОСТ 931-78

Изм.	Лист	Н.В.С.И.М.	Подпись	Дата
1	1	Новиков	Новиков	1976
2	1	Бунтин	Бунтин	1976
3	1	Каменский	Каменский	1976
4	1	Лавренко	Лавренко	1976
5	1	Прохорова	Прохорова	1976
6	1	Курилова	Курилова	1976



1. * Размеры для справок.
2. ** Размер для инструмента

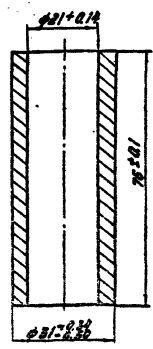
704-6-1 ТМ 01.00.05

Болт откидной

Лист	Масса	Масштаб
	0.03	1:1
Лист Листов 1		
ГИПРОНЕФТЕТРАНС г. Волгоград		

Заготовка болт откидной
МВх60-1 ГОСТ 3033-72

Изм.	Лист	Н.В.С.И.М.	Подпись	Дата
1	1	Новиков	Новиков	1976
2	1	Бунтин	Бунтин	1976
3	1	Каменский	Каменский	1976
4	1	Лавренко	Лавренко	1976
5	1	Прохорова	Прохорова	1976
6	1	Курилова	Курилова	1976



Втулка

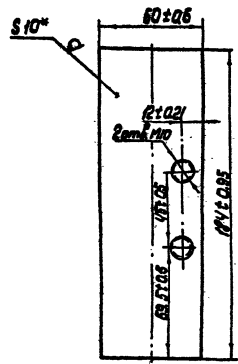
704-6-1 ТМ 01.00.06

Лист	Масса	Масштаб
	0.26	1:1
Лист Листов 1		
ГИПРОНЕФТЕТРАНС г. Волгоград		

Труба бездрнмвзгост 169-76

Изм.	Лист	Н.В.С.И.М.	Подпись	Дата
1	1	Новиков	Новиков	1976
2	1	Бунтин	Бунтин	1976
3	1	Каменский	Каменский	1976
4	1	Лавренко	Лавренко	1976
5	1	Прохорова	Прохорова	1976
6	1	Курилова	Курилова	1976

1:80 (✓)

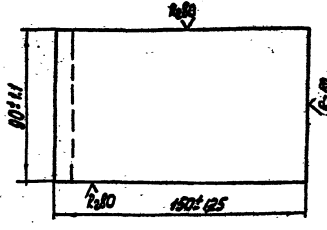
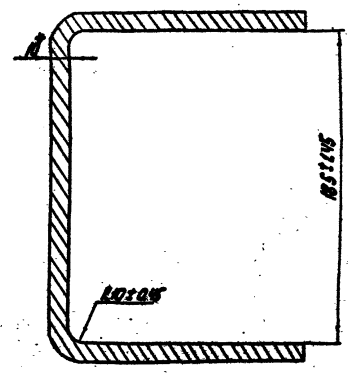


1. Размер для справок
2. Два отверстия 10.02 для крепления оседержателя сверлить на 1 щеле

704-6-1 ТМ 02.02.01

Изм./Лист	И. Вокун	Подп.	Дата	Щека	Лист	Масса	Масшт.
1	И.И.П.р. Навиков	Я			0.32	1:2	
Исполн.	Бунтин	И.И.		Лист	Листов		
И.И.С.С.С. Каменицкий				Лист	Листов		
Р.К. Г.Р. Алыченко				Лист	Листов		
И.И.С.С.С. Каменицкий				Лист	Листов		
И.И.С.С.С. Каменицкий				Лист	Листов		
И.И.С.С.С. Каменицкий				Лист	Листов		

1:80 (✓)



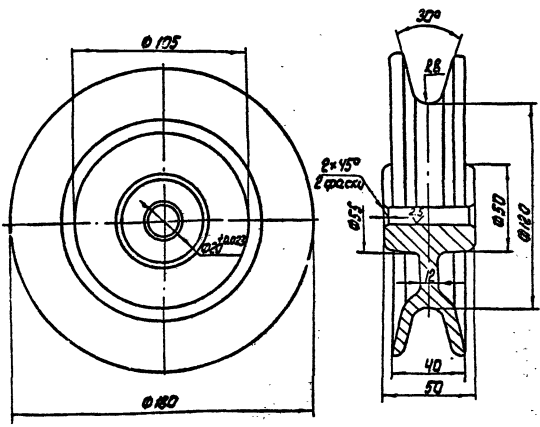
1. Размер для справок
2. Длина заготовки 178±0.2мм

704-6-1 ТМ 02.02.02

Изм./Лист	И. Вокун	Подп.	Дата	Скоба	Лист	Масса	Масшт.
1	И.И.П.р. Навиков	Я			3.13	1:2	
Исполн.	Бунтин	И.И.		Лист	Листов		
И.И.С.С.С. Каменицкий				Лист	Листов		
Р.К. Г.Р. Алыченко				Лист	Листов		
И.И.С.С.С. Каменицкий				Лист	Листов		
И.И.С.С.С. Каменицкий				Лист	Листов		

Типовой проект 704-6-1 Альбом II

1:80 (✓)



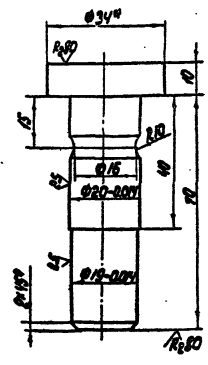
Неуказанные предельные отклонения размеров: диаметров - по А7, остальных - по С7.

704-6-1 ТМ 02.02.01

Изм./Лист	И. Вокун	Подп.	Дата	Блок	Лист	Масса	Масшт.
1	И.И.П.р. Навиков	Я			3.08	1:2	
Исполн.	Бунтин	И.И.		Лист	Листов		
И.И.С.С.С. Каменицкий				Лист	Листов		
Р.К. Г.Р. Алыченко				Лист	Листов		
И.И.С.С.С. Каменицкий				Лист	Листов		
И.И.С.С.С. Каменицкий				Лист	Листов		

Типовой проект 704-6-1 Альбом II

1:80 (✓)

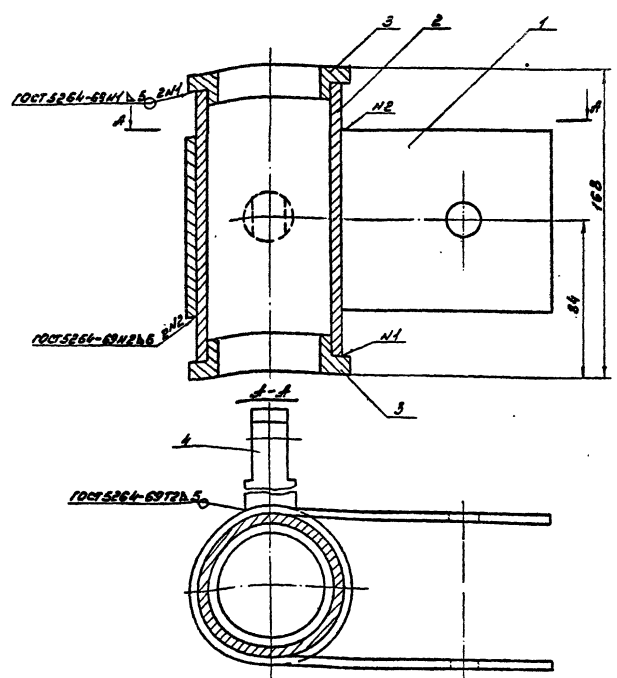


1. Размер для справок.
2. Неуказанные предельные отклонения размеров: отверстий - по А7, валов-пов., остальных - по С7.

704-6-1 ТМ 02.02.02

Изм./Лист	И. Вокун	Подп.	Дата	Ось верхняя	Лист	Масса	Масшт.
1	И.И.П.р. Навиков	Я			0.24	1:1	
Исполн.	Бунтин	И.И.		Лист	Листов		
И.И.С.С.С. Каменицкий				Лист	Листов		
Р.К. Г.Р. Алыченко				Лист	Листов		
И.И.С.С.С. Каменицкий				Лист	Листов		
И.И.С.С.С. Каменицкий				Лист	Листов		

Типовой проект 704-6-1 Алюминий
 ГОСТ 5264-89 и ГОСТ 5264-89



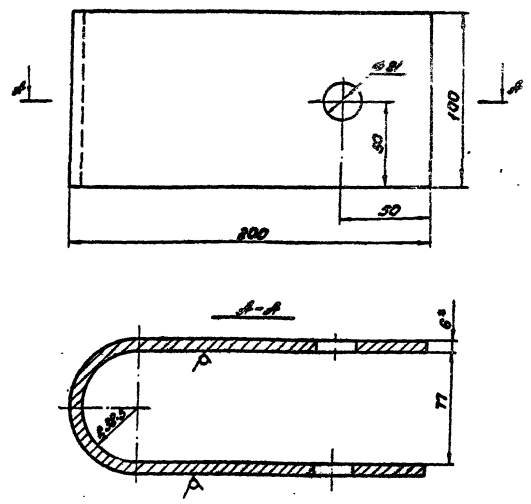
704-6-1 ТМ 03.01.00.05

ЩАРНИК

Лист	Масса	Изготовит
	4,52	1:2
Лист	Листов	
ГИПРОНЕФТЕТРАН		
г. Волгоград		

Изм.	Лист	№ докум.	Подпись	Дата
Исполнитель	Нобиков	Р.С.		
Нач. отд.	Бынткин	И.В.		
Нач. сек.	Камеников	В.В.		
Рисовал	Дервченко	В.И.		
Контр.	Просвирилов	А.И.		
Разработ.	Ильина	М.И.		

Rz 80



1. * Размер для справок.
2. Отверстия сверлить после шпайб заготовки.
3. Длина заготовки 448±0,25 мм.
4. Неуказанные предельные отклонения размеров: отверстий - по А, валов - по В, остальные по С7.

704-6-1 ТМ 03.01.01

Скоба

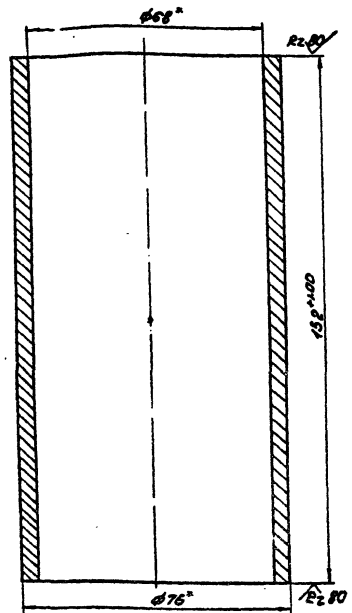
Лист	Масса	Изготовит
	1,97	1:2
Лист	Листов	
ГИПРОНЕФТЕТРАН		
г. Волгоград		

Типовой проект 704-6-1 Алюминий
 ГОСТ 5264-89 и ГОСТ 5264-89

Изм.	Лист	№ докум.	Подпись	Дата
Исполнитель	Нобиков	Р.С.		
Нач. отд.	Бынткин	И.В.		
Нач. сек.	Камеников	В.В.		
Рисовал	Дервченко	В.И.		
Контр.	Просвирилов	А.И.		
Разработ.	Ильина	М.И.		

Лист 6 ГОСТ 19903-78*
С73 ГОСТ 14637-79

Типовой проект 704-6-1 Алюминий



* Размеры для справок

704-6-1 ТМ 03.01.02

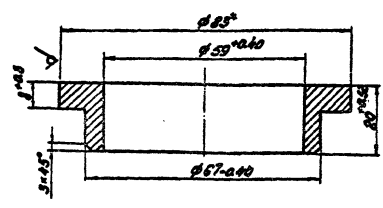
Старик

Лист	Масса	Изготовит
	1,08	1:1
Лист	Листов	
ГИПРОНЕФТЕТРАН		
г. Волгоград		

Изм.	Лист	№ докум.	Подпись	Дата
Исполнитель	Нобиков	Р.С.		
Нач. отд.	Бынткин	И.В.		
Нач. сек.	Камеников	В.В.		
Рисовал	Дервченко	В.И.		
Контр.	Просвирилов	А.И.		
Разработ.	Ильина	М.И.		

Труба ТБ-4 ГОСТ 8732-78
В10 ГОСТ 8731-78*

Rz 80



* Размер для справок

704-6-1 ТМ 03.01.03

Втулка

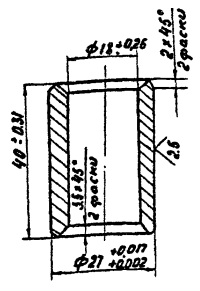
Лист	Масса	Изготовит
	0,22	1:1
Лист	Листов	
ГИПРОНЕФТЕТРАН		
г. Волгоград		

Типовой проект 704-6-1 Алюминий
 ГОСТ 5264-89 и ГОСТ 5264-89

Труба В5-11 ГОСТ 8732-78
В10 ГОСТ 8731-78*

Тиловој проект 704-6-1 Листом III

Rz 20 (V)



704-6-1 ТМ 03.02.03

Втулка

Лист	Масса	Насит.
1	0.108	1:1

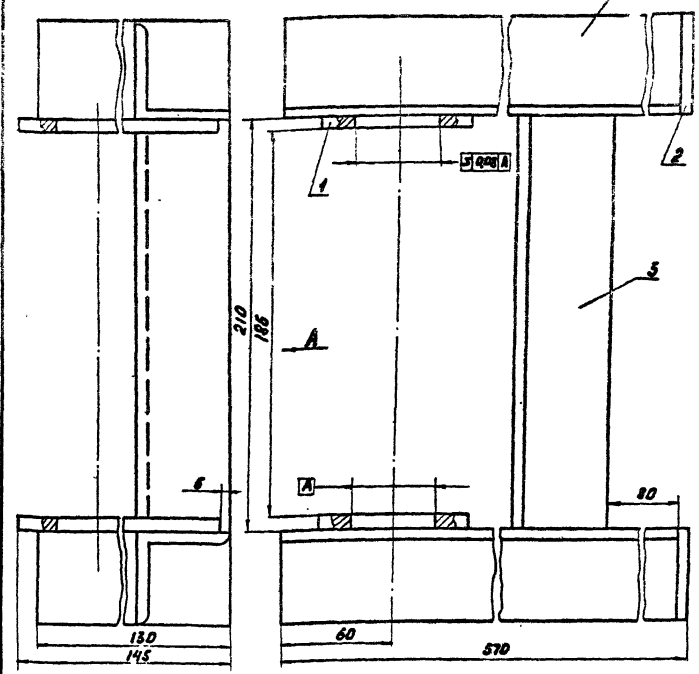
Лист Листов 1

ГИПРОНЕФТЕТРАНС
г. Волгоград

Изм.	Лист	№ докум.	Подп.	Дата
1	1	704-6-1	Н.В. Бунтман	1971
2	1	704-6-1	Л.С. Дьяченко	1971
3	1	704-6-1	Н.С. Прасвира	1971
4	1	704-6-1	Ульянова	1971

Труба АБЗДКРНМ01-35 ГОСТ 404-75

Вид А



Варить по кромкам прилегания деталей катетом $\Delta 4$ мм
Электроды Э-42А по ГОСТ 9467-75

704-6-1 ТМ 03.03.00СБ

Кромштейн

Лист	Масса	Насит.
5		1:2

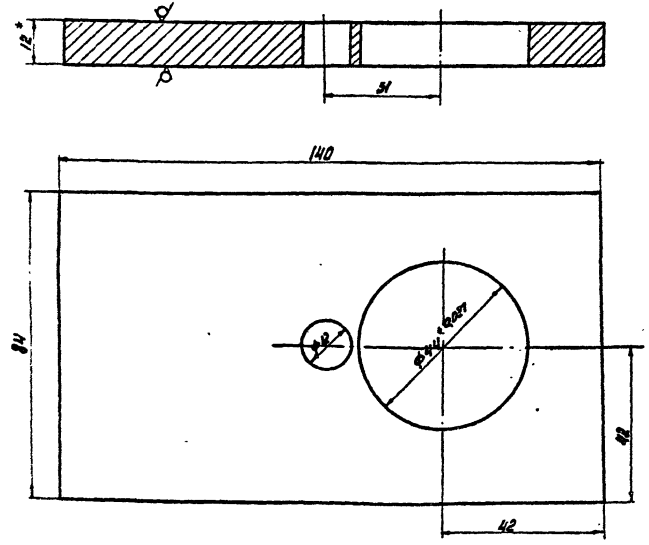
Лист Листов

ГИПРОНЕФТЕТРАНС
г. Волгоград

Тиловој проект 704-6-1 Листом III

Тиловој проект 704-6-1 Листом II

Rz 20 (V)



1. * Размер для справок
2. Незаказанные предельные отклонения размеров:
отверстий - по А7, остальных - по СМ,

704-6-1 ТМ 03.03.01

Щека

Лист	Масса	Насит.
0.92		1:1

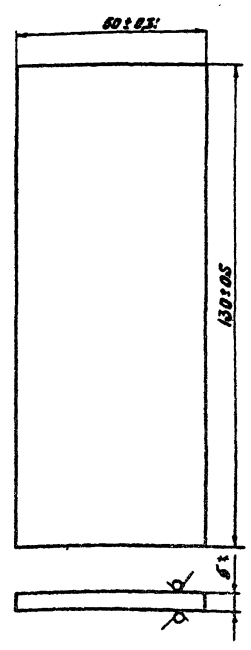
Лист Листов 1

ГИПРОНЕФТЕТРАНС
г. Волгоград

Изм.	Лист	№ докум.	Подп.	Дата
1	1	704-6-1	Н.В. Бунтман	1971
2	1	704-6-1	Л.С. Дьяченко	1971
3	1	704-6-1	Н.С. Прасвира	1971
4	1	704-6-1	Ульянова	1971

Полоса 12x85 ГОСТ 404-75
Ст 3 ГОСТ 535-79

Rz 20 (V)



* Размер для справок

704-6-1 ТМ 03.03.02

Плита

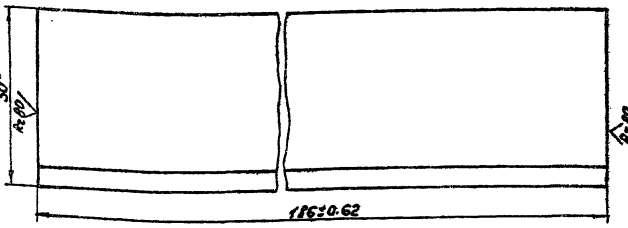
Лист	Масса	Насит.
0.32		1:1

Лист Листов

ГИПРОНЕФТЕТРАНС
г. Волгоград

Тиловој проект 704-6-1 Листом III

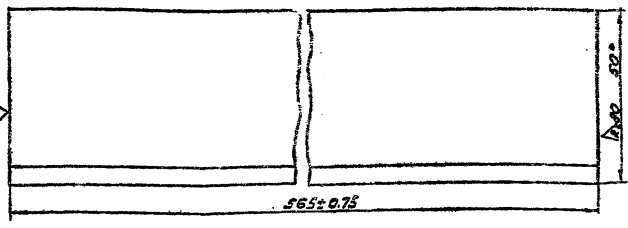
Туповой проект 704-6-1 - Аладов И



* Размер для справок

Исполнитель	Подпись и дата	Взам.инженер	Подпись и дата	704-6-1	ТМ 03.03.03	Лист	Масса	Материал
Ум. лист	№ докум.	Подпись	Дата	Сварка			0,7	1:1
Г.И.Иванов	Н.И.Иванов	И.И.Иванов	1964			Лист	Листов	
Нач. отд.	Бухгалтер	Инженер		Уголор	Б-40-50±5 ГОСТ 8509-72	ГИПРОНЕФТЕТРАНС		
Нач. сект.	Командир	Инженер		Инженер	Ст.3 ГОСТ 535-78	г. Волгоград		
Инженер	Инженер	Инженер		Разработчик	Ульянова			

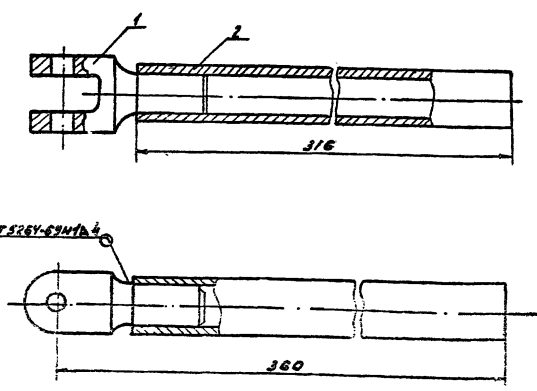
Туповой проект 704-6-1 - Аладов И



* Размер для справок

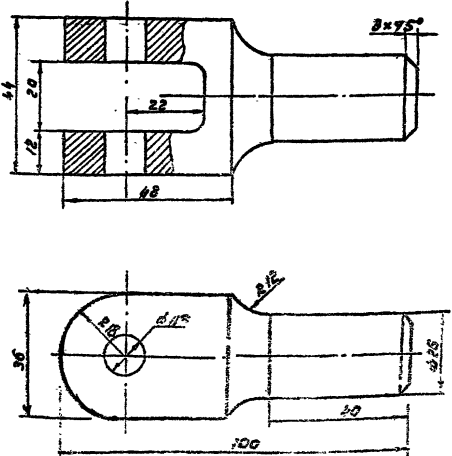
Исполнитель	Подпись и дата	Взам.инженер	Подпись и дата	704-6-1	ТМ 03.03.04	Лист	Масса	Материал
Ум. лист	№ докум.	Подпись	Дата	Переключившая			1,87	1:1
Г.И.Иванов	Н.И.Иванов	И.И.Иванов	1964			Лист	Листов	
Нач. отд.	Бухгалтер	Инженер		Уголор	Б-50±50±5 ГОСТ 8509-72	ГИПРОНЕФТЕТРАНС		
Нач. сект.	Командир	Инженер		Инженер	Ст.3 ГОСТ 535-78	г. Волгоград		
Инженер	Инженер	Инженер		Разработчик	Ульянова			

Туповой проект 704-6-1 - Аладов И



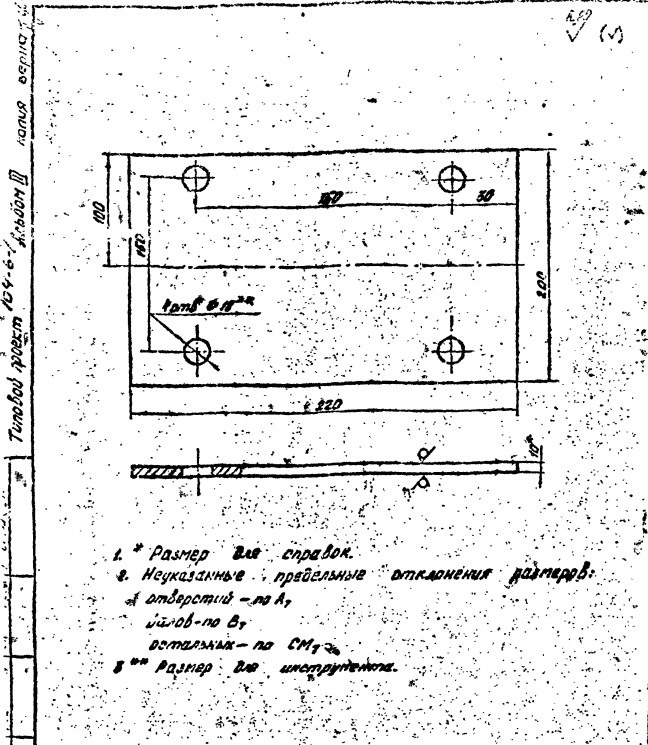
Исполнитель	Подпись и дата	Взам.инженер	Подпись и дата	704-6-1	ТМ 03.04.01	Лист	Масса	Материал
Ум. лист	№ докум.	Подпись	Дата	Вилка			0,42	1:1
Г.И.Иванов	Н.И.Иванов	И.И.Иванов	1964			Лист	Листов	
Нач. отд.	Бухгалтер	Инженер		Уголор	Б-40-50±5 ГОСТ 8509-72	ГИПРОНЕФТЕТРАНС		
Нач. сект.	Командир	Инженер		Инженер	Ст.3 ГОСТ 535-78	г. Волгоград		
Инженер	Инженер	Инженер		Разработчик	Ульянова			

Туповой проект 704-6-1 - Аладов И



1. * Размеры для инструмента
2. Незначительные преобладающие отклонения размеров:
отверстий - по Б7
валов - по В7
остальные по С7.

Исполнитель	Подпись и дата	Взам.инженер	Подпись и дата	704-6-1	ТМ 03.04.01	Лист	Масса	Материал
Ум. лист	№ докум.	Подпись	Дата	Вилка			0,42	1:1
Г.И.Иванов	Н.И.Иванов	И.И.Иванов	1964			Лист	Листов	
Нач. отд.	Бухгалтер	Инженер		Уголор	Б-40-50±5 ГОСТ 8509-72	ГИПРОНЕФТЕТРАНС		
Нач. сект.	Командир	Инженер		Инженер	Ст.3 ГОСТ 535-78	г. Волгоград		
Инженер	Инженер	Инженер		Разработчик	Ульянова			



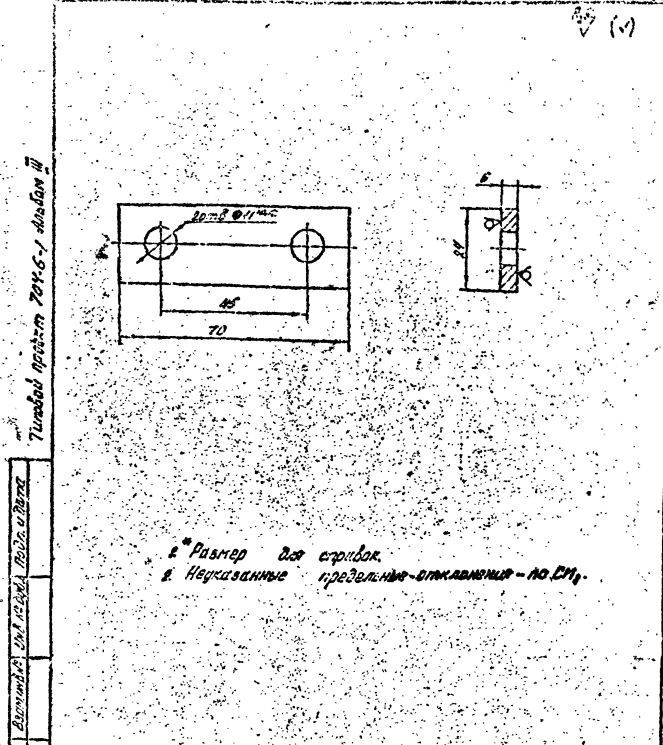
1 * Размер для справок.
 2. Неуказанные предельные отклонения размеров от отверстий - по А,
 и по В,
 остальных - по СМ,
 3 ** Размер для изготовления.

704-6-1 ТМ04.00.01

Изм.	Лист	Масса	Масштаб
	1	3,45	1:1

Лист 10 ГОСТ 19223-79*
 Ст 3 ГОСТ 16317-79

ГИПРОНЕФТЕТРАНС
 г. Волгоград



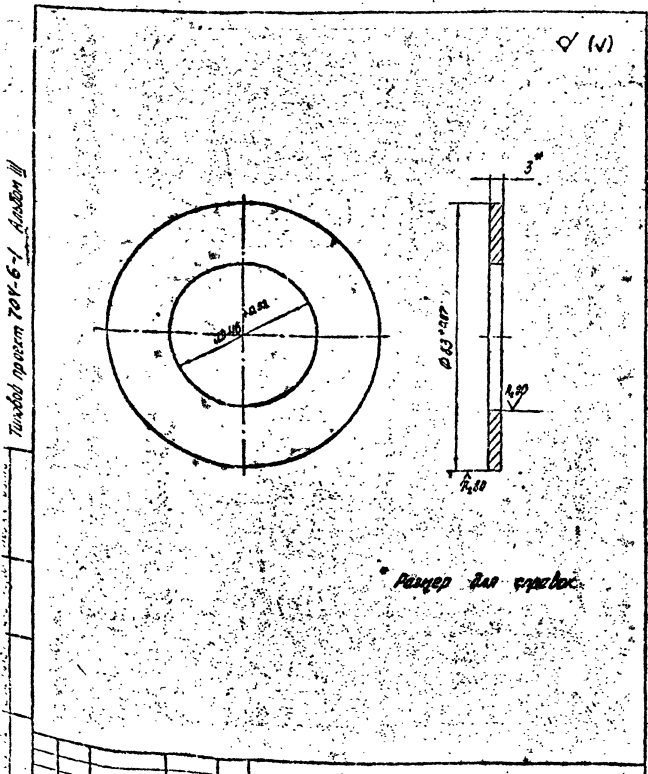
1 * Размер для справок.
 2. Неуказанные предельные отклонения - по СМ.

704-6-1 ТМ02.00.10

Изм.	Лист	Масса	Масштаб
	1	401	1:1

Лист 5 ГОСТ 19223-79*
 Ст 3 ГОСТ 16317-79

ГИПРОНЕФТЕТРАНС
 г. Волгоград



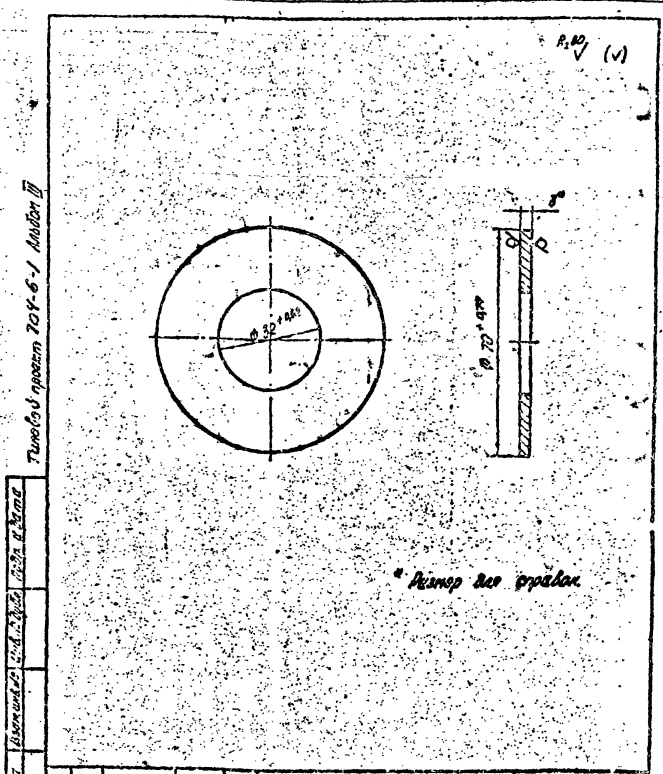
* Размер для справок.

704-6-1 ТМ03.00.02.

Изм.	Лист	Масса	Масштаб
	1	0,08	1:1

Лист 1062-173 ГОСТ 21-79

ГИПРОНЕФТЕТРАНС
 г. Волгоград



* Размер для справок.

704-6-1 ТМ01.00.07

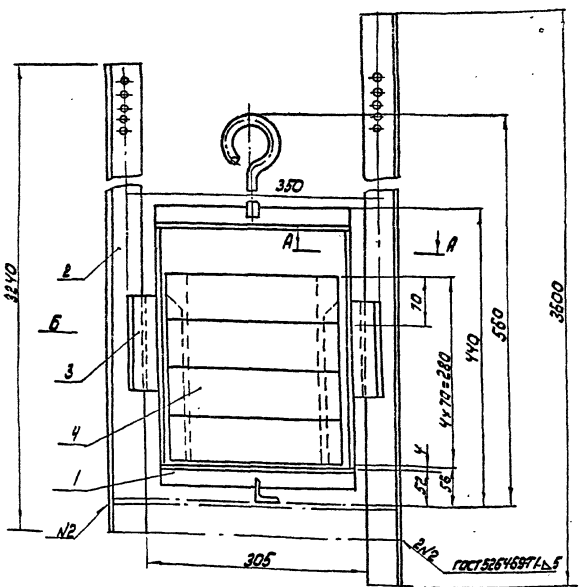
Изм.	Лист	Масса	Масштаб
	1	408	1:1

Лист 1062-173 ГОСТ 21-79

ГИПРОНЕФТЕТРАНС
 г. Волгоград

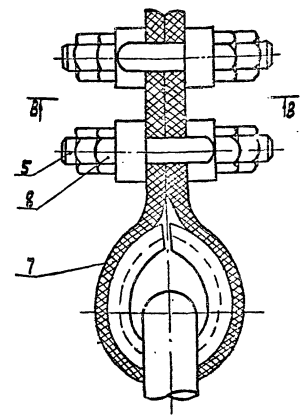
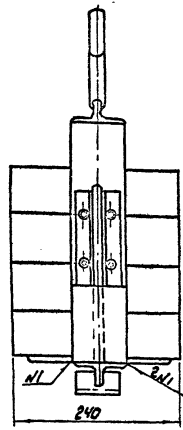
Тепловой проект 704-6-1 Амбон II

Имя и дата: [Blank] Подп. и дата: [Blank]

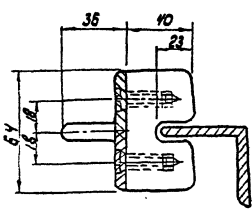


Вид Б на протуберанс без наплавляющей рамы

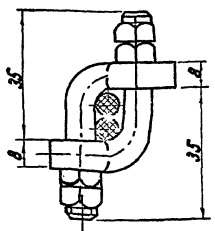
3801 крепление к протуберансу



А-А
1:2



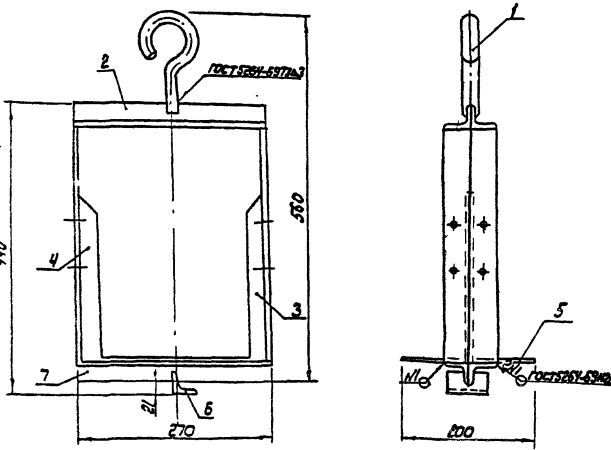
Б-Б
1:1 повернуто



704-6-1 ТМ 05.00.00.05		Лист	Масса	Масш.
Противобеспокойного устройства		520	1:5	
Исполн. Н.Васильев Подп. [Signature]		Лист Листов		
Имя и дата: [Blank] Подп. и дата: [Blank]		ГИПРОНЕФТСТАН		
		г. Волгоград		

Тепловой проект 704-6-1 Амбон II

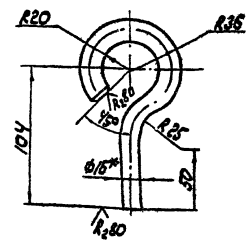
Имя и дата: [Blank] Подп. и дата: [Blank]



Сварку производить электродами типа Э-42 А ГОСТ 9467-75 по правилам прилегания деталей.

Тепловой проект 704-6-1 Амбон II

Имя и дата: [Blank] Подп. и дата: [Blank]



1 * Размер для спр.вас.
2 Неуказанные предельные отклонения размеров, отверстий - по Н, валам - по в, остальных - по С.

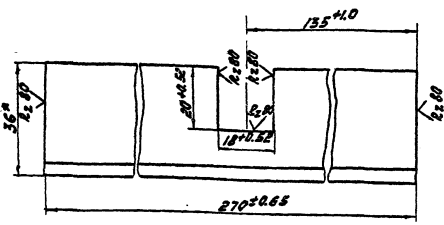
704-6-1 ТМ 05.01.00.05		Лист	Масса	Масш.
Рама контрогруза		75	1:5	
Исполн. Н.Васильев Подп. [Signature]		Лист Листов		
Имя и дата: [Blank] Подп. и дата: [Blank]		ГИПРОНЕФТСТАН		
		г. Волгоград		

704-6-1 ТМ 05.01.01		Лист	Масса	Масш.
Крюк		24	1:2,5	
Исполн. Н.Васильев Подп. [Signature]		Лист Листов		
Имя и дата: [Blank] Подп. и дата: [Blank]		ГИПРОНЕФТСТАН		
		г. Волгоград		

9/10

Листовой проект 704-6-1 Лисбон II

✓(V)



*Размер для справок

704-6-1 ТМ 05.01.02

Стяжка верхняя

Лист	Масса	Масштаб
0.593	1:1	

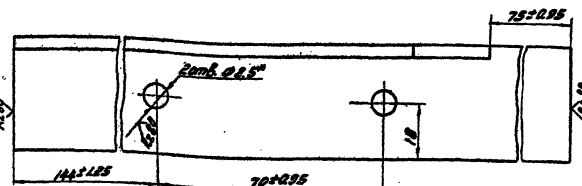
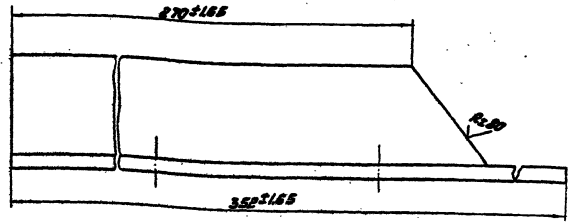
ГИПРОНЕФТЕТРАНС г. Волгоград

Уголок Б-36x36x4 ГОСТ 8509-78 Ст.3 ГОСТ 535-78

Исполнитель	Проверка	Дата
Л.И.И.И.	Л.И.И.И.	Л.И.И.И.
Л.И.И.И.	Л.И.И.И.	Л.И.И.И.
Л.И.И.И.	Л.И.И.И.	Л.И.И.И.
Л.И.И.И.	Л.И.И.И.	Л.И.И.И.
Л.И.И.И.	Л.И.И.И.	Л.И.И.И.
Л.И.И.И.	Л.И.И.И.	Л.И.И.И.
Л.И.И.И.	Л.И.И.И.	Л.И.И.И.
Л.И.И.И.	Л.И.И.И.	Л.И.И.И.
Л.И.И.И.	Л.И.И.И.	Л.И.И.И.

Листовой проект 704-6-1 Лисбон II

✓(V)



*Размер для инструментов

704-6-1 ТМ 05.01.03

Стяжка боковая правая

Лист	Масса	Масштаб
0.76	1:1	

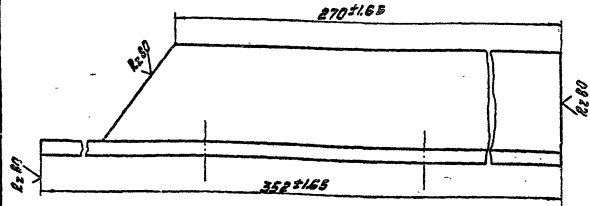
ГИПРОНЕФТЕТРАНС г. Волгоград

Уголок Б-36x36x4 ГОСТ 8509-78 Ст.3 ГОСТ 535-78

Исполнитель	Проверка	Дата
Л.И.И.И.	Л.И.И.И.	Л.И.И.И.
Л.И.И.И.	Л.И.И.И.	Л.И.И.И.
Л.И.И.И.	Л.И.И.И.	Л.И.И.И.
Л.И.И.И.	Л.И.И.И.	Л.И.И.И.
Л.И.И.И.	Л.И.И.И.	Л.И.И.И.
Л.И.И.И.	Л.И.И.И.	Л.И.И.И.
Л.И.И.И.	Л.И.И.И.	Л.И.И.И.
Л.И.И.И.	Л.И.И.И.	Л.И.И.И.
Л.И.И.И.	Л.И.И.И.	Л.И.И.И.

Листовой проект 704-6-1 Лисбон II

✓(V)



**Размер для инструментов

704-6-1 ТМ 05.01.04

Стяжка боковая левая

Лист	Масса	Масштаб
0.76	1:1	

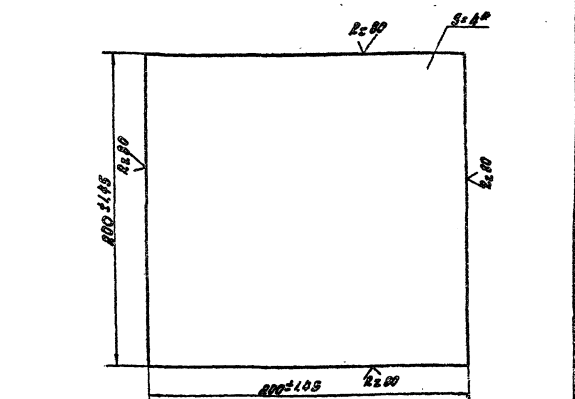
ГИПРОНЕФТЕТРАНС г. Волгоград

Уголок Б-36x36x4 ГОСТ 8509-78 Ст.3 ГОСТ 535-78

Исполнитель	Проверка	Дата
Л.И.И.И.	Л.И.И.И.	Л.И.И.И.
Л.И.И.И.	Л.И.И.И.	Л.И.И.И.
Л.И.И.И.	Л.И.И.И.	Л.И.И.И.
Л.И.И.И.	Л.И.И.И.	Л.И.И.И.
Л.И.И.И.	Л.И.И.И.	Л.И.И.И.
Л.И.И.И.	Л.И.И.И.	Л.И.И.И.
Л.И.И.И.	Л.И.И.И.	Л.И.И.И.
Л.И.И.И.	Л.И.И.И.	Л.И.И.И.
Л.И.И.И.	Л.И.И.И.	Л.И.И.И.

Листовой проект 704-6-1 Лисбон II

✓(V)



*Размер для справок

704-6-1 ТМ 05.01.05

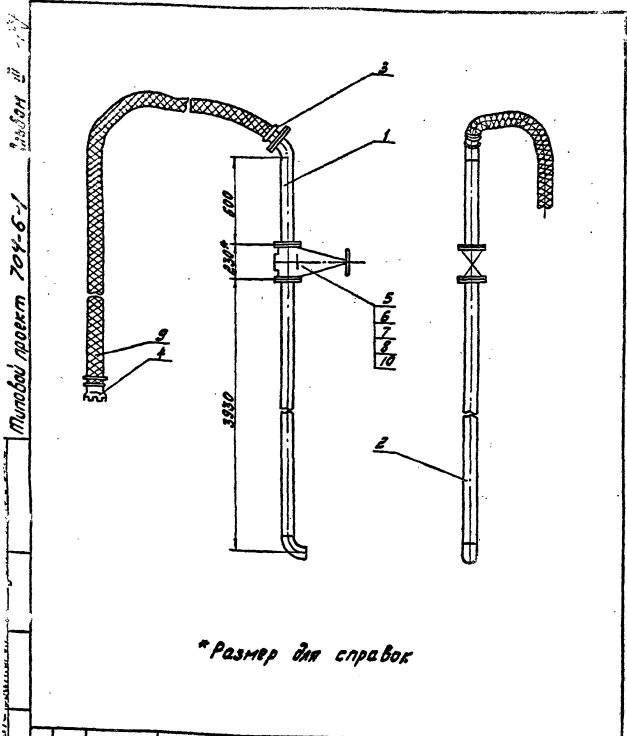
Пластина

Лист	Масса	Масштаб
1.3	1:1	

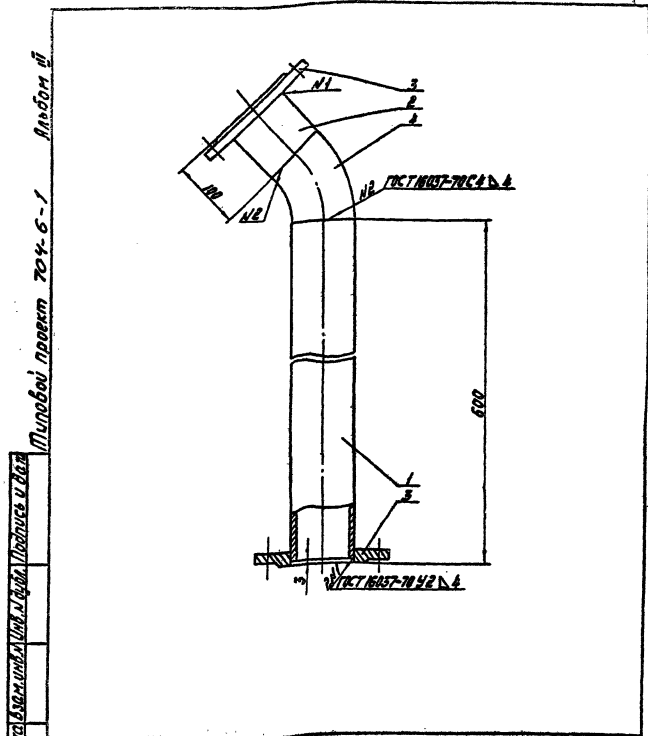
ГИПРОНЕФТЕТРАНС г. Волгоград

Лист 1 ГОСТ 10000-78 Ст.3 ГОСТ 16425-78

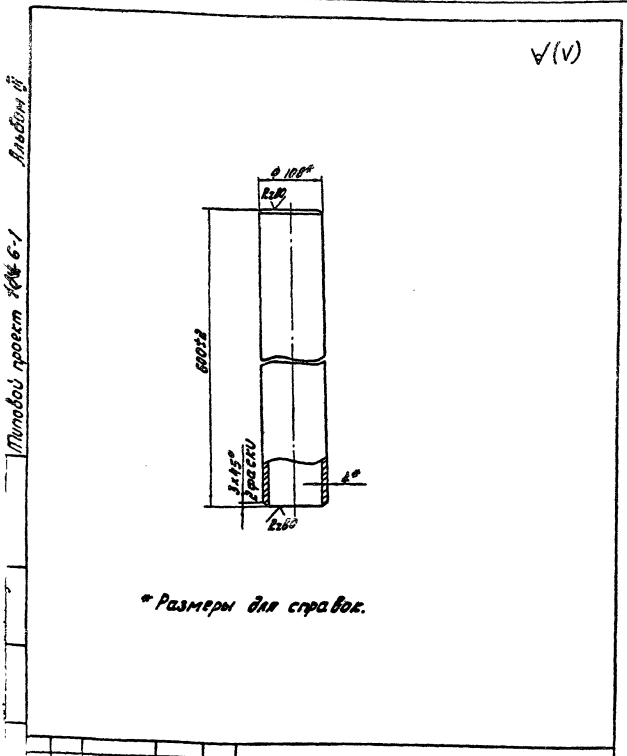
Исполнитель	Проверка	Дата
Л.И.И.И.	Л.И.И.И.	Л.И.И.И.
Л.И.И.И.	Л.И.И.И.	Л.И.И.И.
Л.И.И.И.	Л.И.И.И.	Л.И.И.И.
Л.И.И.И.	Л.И.И.И.	Л.И.И.И.
Л.И.И.И.	Л.И.И.И.	Л.И.И.И.
Л.И.И.И.	Л.И.И.И.	Л.И.И.И.
Л.И.И.И.	Л.И.И.И.	Л.И.И.И.
Л.И.И.И.	Л.И.И.И.	Л.И.И.И.
Л.И.И.И.	Л.И.И.И.	Л.И.И.И.



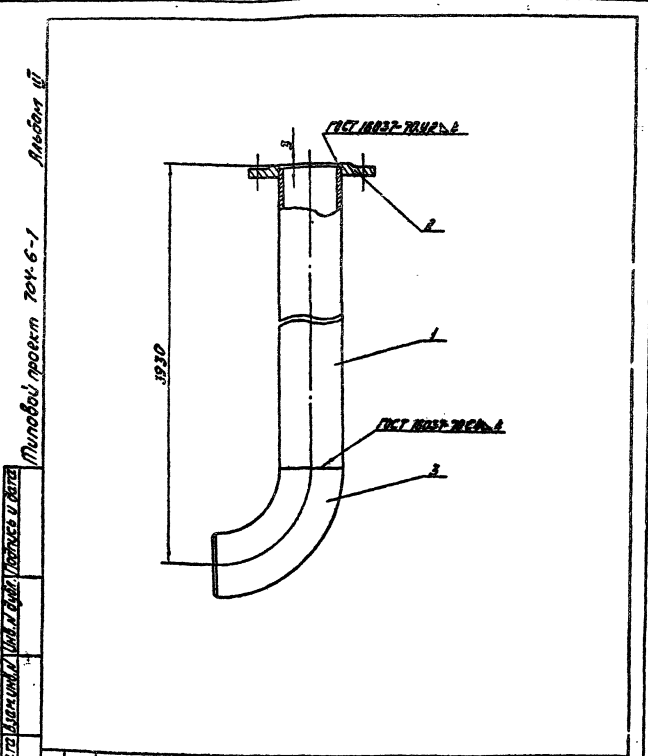
704-6-1 ТМ 06.00.00.05		Лист	Масса	Масштаб
Стояк Ду 100		159,0	1:20	
ГИПРОНЕФТЕТРАН		г. Волгоград		



704-6-1 ТМ 06.01.00.05		Лист	Масса	Масштаб
Патрубок верхний		20,7	1:5	
ГИПРОНЕФТЕТРАН		г. Волгоград		

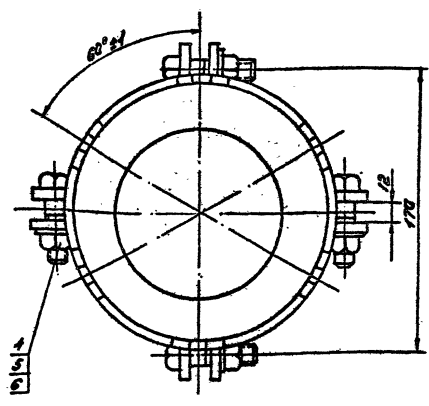
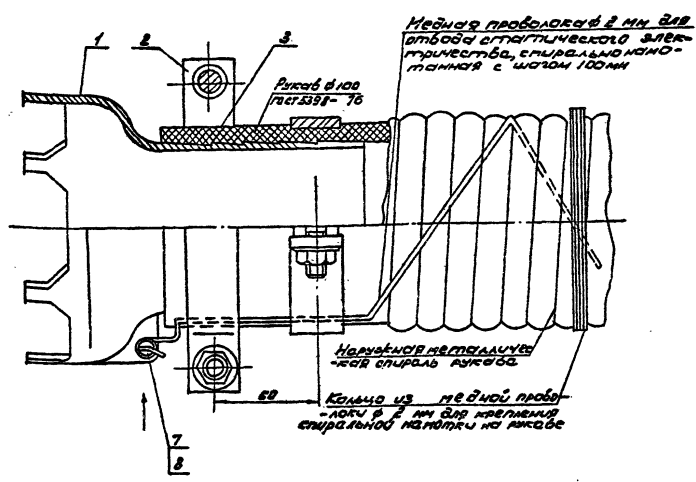


ТМ 06.01.01 704-6-1		Лист	Масса	Масштаб
Патрубок		8,2	1:5	
ГИПРОНЕФТЕТРАН		г. Волгоград		

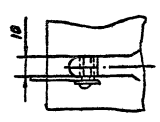


704-6-1 ТМ 06.02.00.05		Лист	Масса	Масштаб
Патрубок нижний		39,8	1:5	
ГИПРОНЕФТЕТРАН		г. Волгоград		

Типовой проект 704-6-1

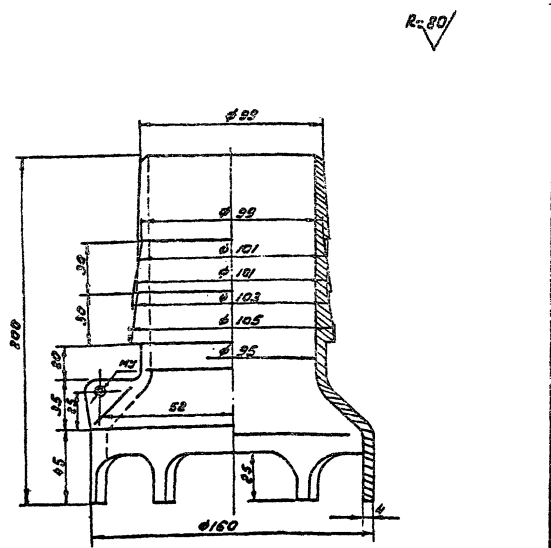


Вид с поверхности



704-6-1 ТМ 06.04.00.СБ				
Изм.	Лист	№ докум.	Подп.	Дата
		Технолог	Николаев	1976
		Инженер	Бунтман	1976
		Нач. сек.	Камышев	1976
		Инженер	Львовский	1976
		Инженер	Лоскутов	1976
		Инженер	Шубина	1976
Присоединение наконечника к резаку.				
			Лист	Листов
			3,26	1:2
ГИПРОНЕФТЕТРАНС				
г. Волгоград				

Типовой проект 704-6-1

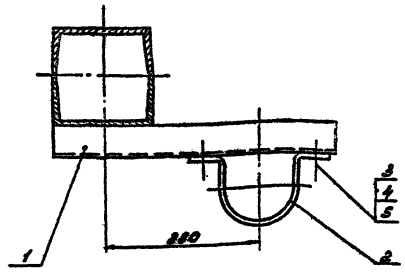
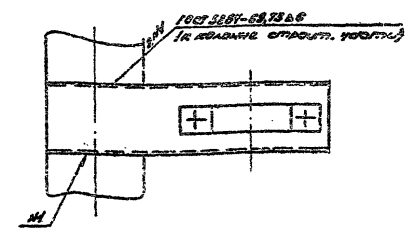


R=20

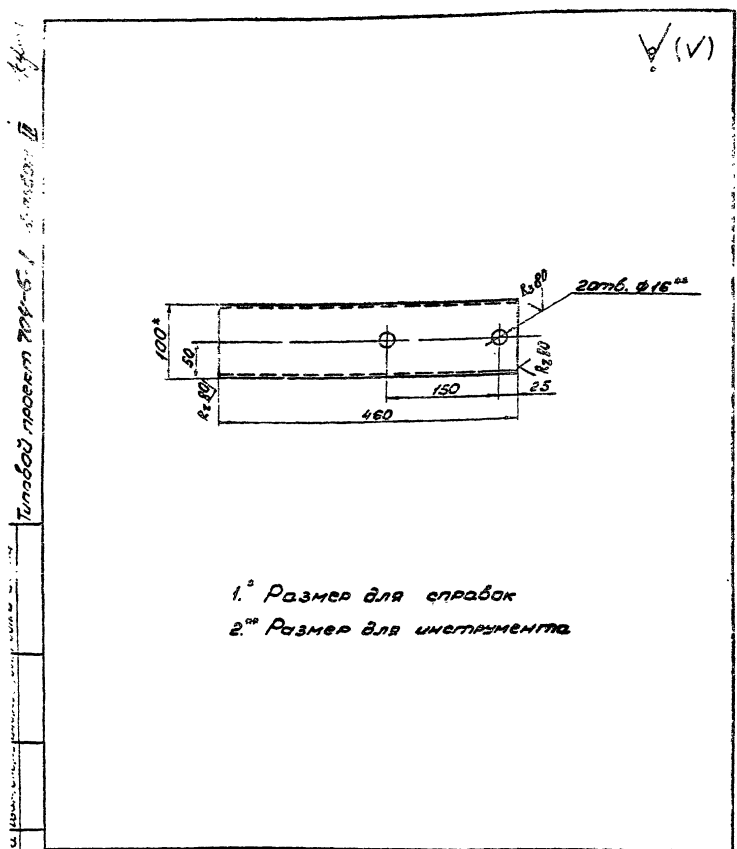
Неуказанные предельные отклонения размеров: диаметр - по СТ, В, остальные - по СМ

704-6-1 ТМ 06.04.01				
Изм.	Лист	№ докум.	Подп.	Дата
		Технолог	Николаев	1976
		Инженер	Бунтман	1976
		Нач. сек.	Камышев	1976
		Инженер	Львовский	1976
		Инженер	Лоскутов	1976
		Инженер	Шубина	1976
Наконечник				
			Лист	Листов
			0,48	1:2
ГИПРОНЕФТЕТРАНС				
г. Волгоград				

Типовой проект 704-6-1



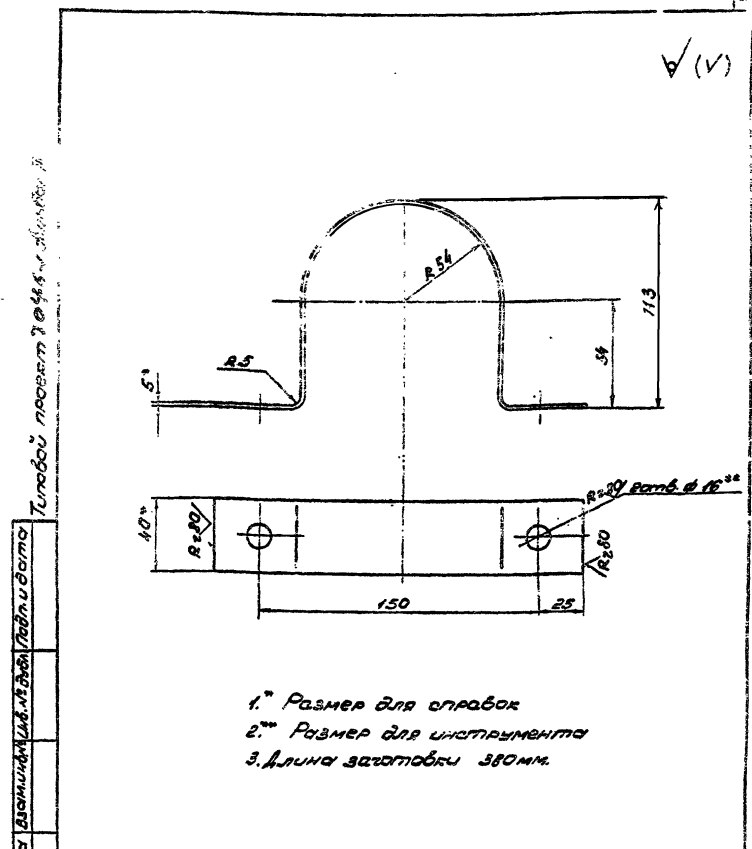
704-6-1 ТМ 07.00.00.СБ				
Изм.	Лист	№ докум.	Подп.	Дата
		Технолог	Николаев	1976
		Инженер	Бунтман	1976
		Нач. сек.	Камышев	1976
		Инженер	Львовский	1976
		Инженер	Лоскутов	1976
		Инженер	Шубина	1976
Крепление отвода				
			Лист	Листов
				1:5
ГИПРОНЕФТЕТРАНС				
г. Волгоград				



1.° Размер для сборки
2.° Размер для инструмента

704-6-1 ТМ 07.00.01

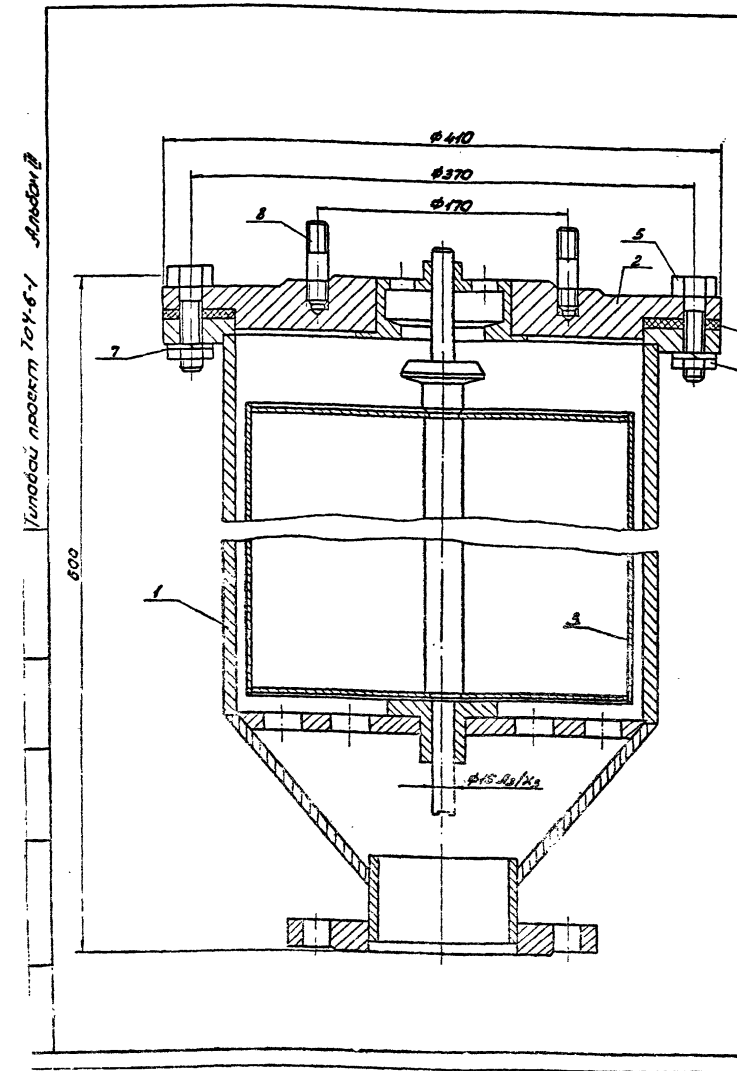
Изм. Лист № док. №	Лист	Масса	Масштаб
Л. 1	35	1:5	
Изм. Лист № док. №	Лист	Листов	
Л. 1	1	1	
Кронштейн		ГИПРОНЕФТЕРАНС	
Исполн. Шибеллер		г. Волгоград	
101001 8240-72			
Ст. 1007 535-79			



1.° Размер для сборки
2.° Размер для инструмента
3. Длина заготовки 380 мм.

704-6-1 ТМ 07.00.02

Изм. Лист № док. №	Лист	Масса	Масштаб
Л. 1	06	1:2	
Изм. Лист № док. №	Лист	Листов	
Л. 1	1	1	
Зонит		ГИПРОНЕФТЕРАНС	
Исполн. Палова		г. Волгоград	
5440 ГОСТ 103-78			
Ст. 1007 535-79			

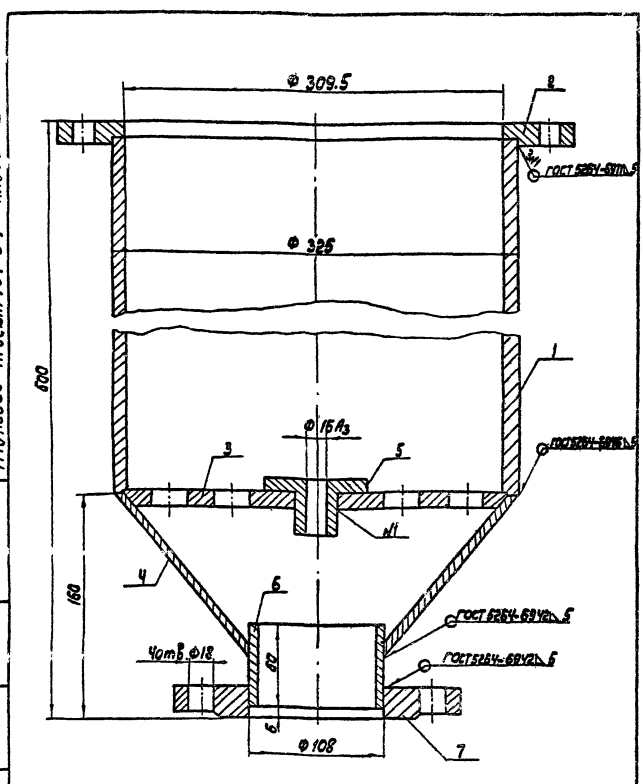


- Техническая характеристика**
1. Условный проход - 1 1/2
 2. Сила притяжения клапана - 0,5 кг
 3. Вес поплавка - 110 гр
 4. Объем поплавка - 19,6 л
 5. Подъемная сила поплавка - 27 кг
 6. Утечка жидкости через клапан при испытании не более 25 гр в мин.
 7. Испытание клапана на герметичность производить водой выделением 1,5+2 атм.

704-6-1 ТМ 08.00.00.03

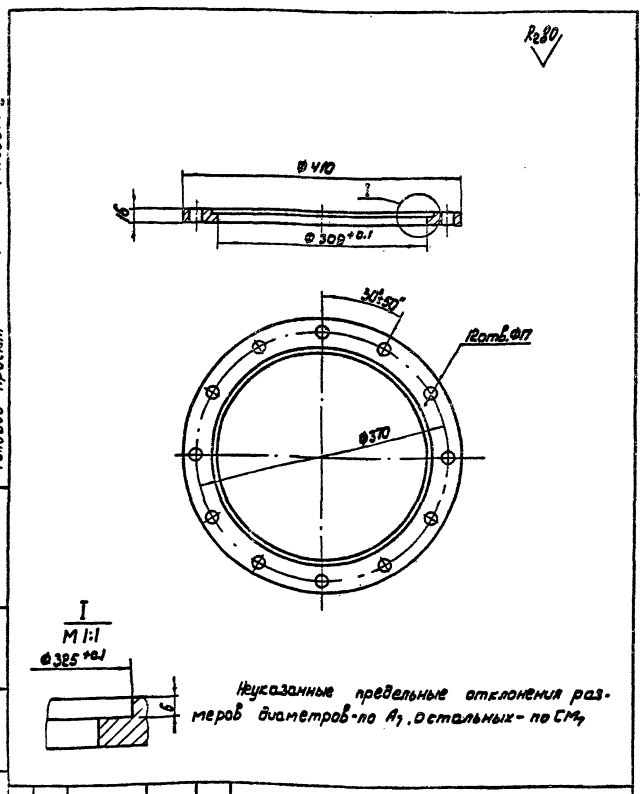
Изм. Лист № док. №	Лист	Масса	Масштаб
Л. 1	330	1:2,5	
Изм. Лист № док. №	Лист	Листов	
Л. 1	1	1	
Валтыс		ГИПРОНЕФТЕРАНС	
Л. 55 / 124 100		г. Волгоград	
Исполн. Валтыс		г. Волгоград	
101001 8240-72			
Ст. 1007 535-79			

Типовой проект 704-6-1 Алюминий



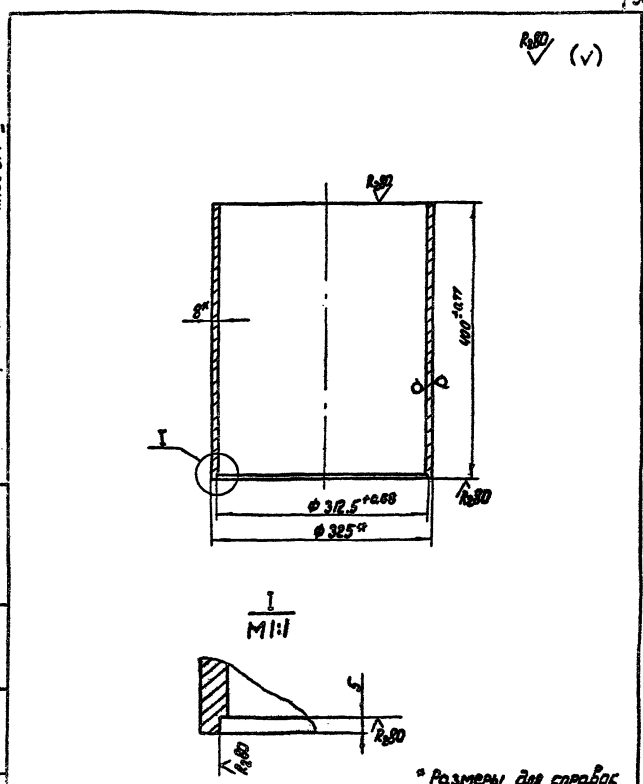
704-6-1 ТМ 08.01.00 СБ		Лист	Масса	Масшт.
Корпус			48.92	1:2.5
		Лист	Листов	
		ГИПРОНЕФТЕТРАНС г. Волгоград		

Типовой проект 704-6-1 Алюминий



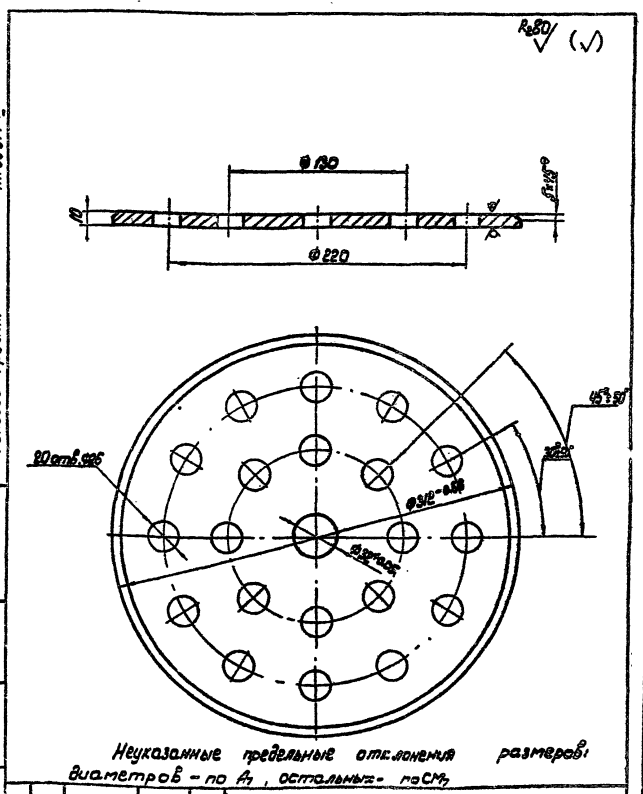
704-6-1 ТМ 08.01.02		Лист	Масса	Масшт.
Фланец			6.40	1:5
		Лист	Листов	
		ГИПРОНЕФТЕТРАНС г. Волгоград		

Типовой проект 704-6-1 Алюминий



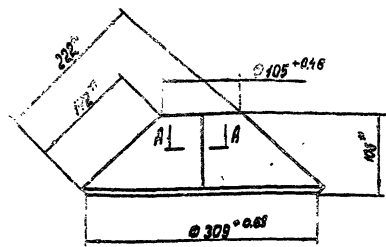
704-6-1 ТМ 08.01.01		Лист	Масса	Масшт.
Обечайка			25.0	1:5
		Лист	Листов	
		ГИПРОНЕФТЕТРАНС г. Волгоград		

Типовой проект 704-6-1 Алюминий

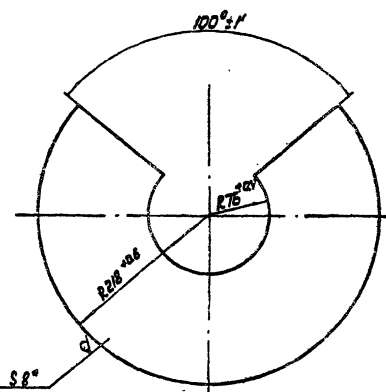


704-6-1 ТМ 08.01.03		Лист	Масса	Масшт.
Диск			6.0	1:2.5
		Лист	Листов	
		ГИПРОНЕФТЕТРАНС г. Волгоград		

копировать
 МП «Молотов» проект 704-6-1



Развертка конуса



* Размеры для справок

704-6-1 ТМ.08.01.04

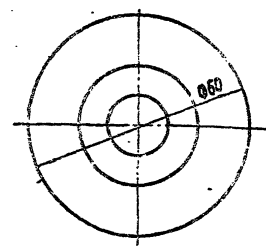
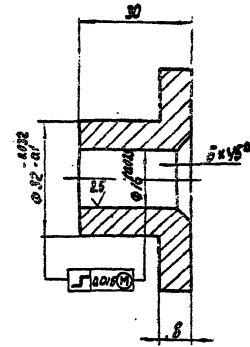
Конус

Лист	Масса	Масштаб
	530	1:5
Лист	Листов	
ГИПРОНЕФТЕТРАН		
г. Волгоград		

Лист 8 ГОСТ 19903-74 *
Ст 3 ГОСТ 14637-79

Изм.	Лист	№ докум.	Подп.	Дата
	1	КОНУС	КОНУС	
	1	М.И.М.П.Р. КОБЫЛОВ	КОНУС	
	1	И.В.О.М. БУНТИН	КОНУС	
	1	К.В.С.В. КОММЕНСКИЙ	КОНУС	
	1	Р.К.Г.Р. АЛЬЧЕНКО	КОНУС	
	1	Н.С.О.М. ПРОСВЯТОВ	КОНУС	
	1	РАЗРАБ. ГОЛОВИЦОВА	КОНУС	

копировать
 МП «Молотов» проект 704-6-1



Неуказанные предельные отклонения размеров: диаметров - по β_5 , остальных - по β_7

704-6-1 ТМ.08.01.05

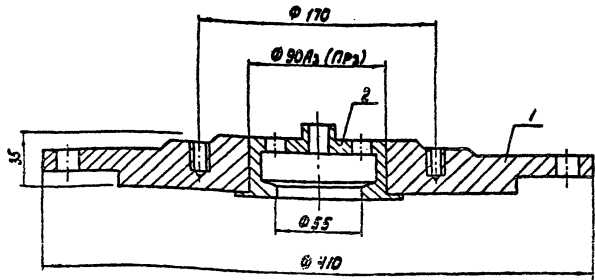
Втулка

Лист	Масса	Масштаб
	0.52	1:1
Лист	Листов	
ГИПРОНЕФТЕТРАН		
г. Волгоград		

Лист 36 ГОСТ 19903-74 *
Ст 3 ГОСТ 1628-76

Изм.	Лист	№ докум.	Подп.	Дата
	1	ВТУЛКА	ВТУЛКА	
	1	М.И.М.П.Р. КОБЫЛОВ	ВТУЛКА	
	1	И.В.О.М. БУНТИН	ВТУЛКА	
	1	К.В.С.В. КОММЕНСКИЙ	ВТУЛКА	
	1	Р.К.Г.Р. АЛЬЧЕНКО	ВТУЛКА	
	1	Н.С.О.М. ПРОСВЯТОВ	ВТУЛКА	
	1	РАЗРАБ. ГОЛОВИЦОВА	ВТУЛКА	

копировать
 МП «Молотов» проект 704-6-1



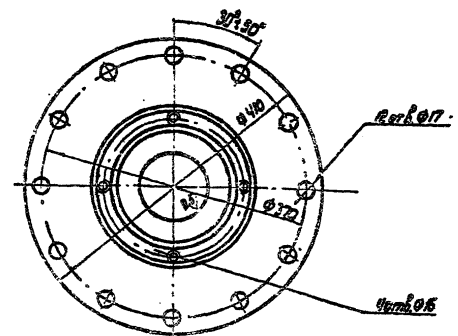
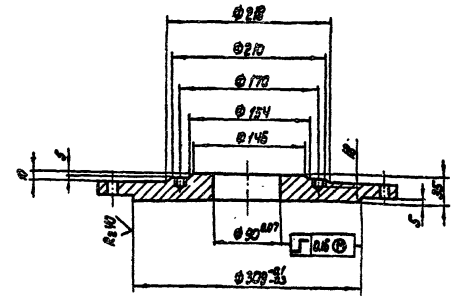
704-6-1 ТМ.08.02.00СБ

Крышка

Лист	Масса	Масштаб
	2124	1:2.5
Лист	Листов	
ГИПРОНЕФТЕТРАН		
г. Волгоград		

Изм.	Лист	№ докум.	Подп.	Дата
	1	КРЫШКА	КРЫШКА	
	1	М.И.М.П.Р. КОБЫЛОВ	КРЫШКА	
	1	И.В.О.М. БУНТИН	КРЫШКА	
	1	К.В.С.В. КОММЕНСКИЙ	КРЫШКА	
	1	Р.К.Г.Р. АЛЬЧЕНКО	КРЫШКА	
	1	Н.С.О.М. ПРОСВЯТОВ	КРЫШКА	
	1	РАЗРАБ. ГОЛОВИЦОВА	КРЫШКА	

копировать
 МП «Молотов» проект 704-6-1



Неуказанные предельные отклонения размеров: диаметров - по β_5 , остальных - по β_7

704-6-1 ТМ.08.02.01

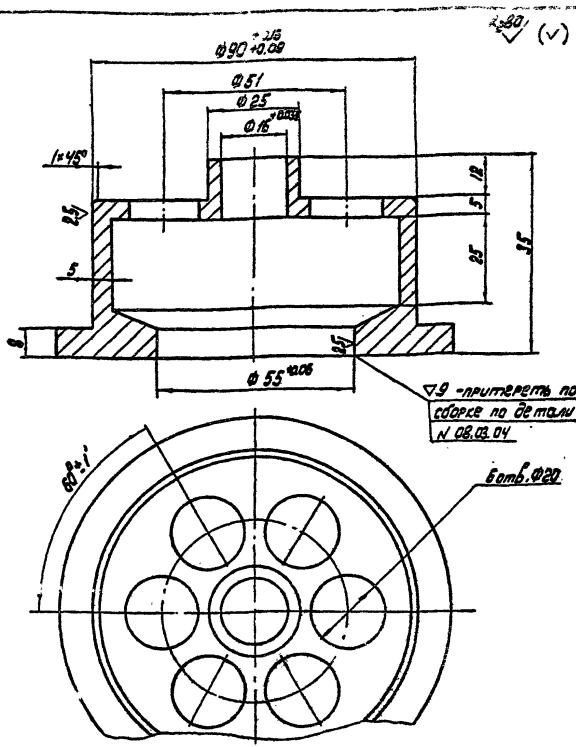
Фланец

Лист	Масса	Масштаб
	2040	1:5
Лист	Листов	
ГИПРОНЕФТЕТРАН		
г. Волгоград		

Лист 36 ГОСТ 19903-74 *
Ст 3 ГОСТ 1637-79

Изм.	Лист	№ докум.	Подп.	Дата
	1	ФЛАНЕЦ	ФЛАНЕЦ	
	1	М.И.М.П.Р. КОБЫЛОВ	ФЛАНЕЦ	
	1	И.В.О.М. БУНТИН	ФЛАНЕЦ	
	1	К.В.С.В. КОММЕНСКИЙ	ФЛАНЕЦ	
	1	Р.К.Г.Р. АЛЬЧЕНКО	ФЛАНЕЦ	
	1	Н.С.О.М. ПРОСВЯТОВ	ФЛАНЕЦ	
	1	РАЗРАБ. ГОЛОВИЦОВА	ФЛАНЕЦ	

Типовой проект 704-6-1 Амбон №



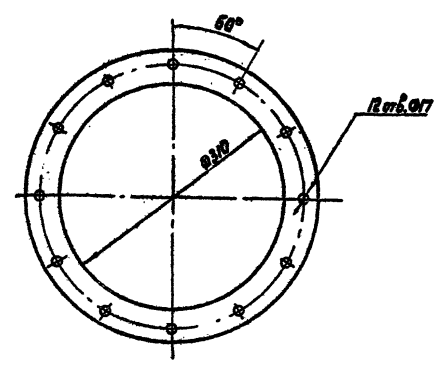
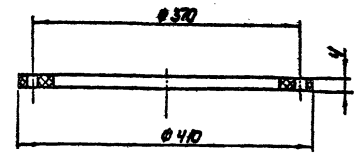
1:9 - притереть по сборке по деталям и 08.02.04

1. Несовпадение отверстий $\phi 18, 55, 90$ относительно оси не более 0,05мм
2. Неуказанные предельные отклонения размеров: диаметров - по 10, остальных - по СМБ

ТМ 08.02.02

Изм./Лист	И докум.	Подп.	Дата	Седло	Лист	Масса	Масштаб
1							
Изм.	Лист	И докум.	Подп.	Дата	084	1:1	
1							
Изм.	Лист	И докум.	Подп.	Дата	ГИПРОНЕФТЕРАНО		
1					г. Волгоград		
Примечание				Пруток Бр.АЖ-Ур-95-Н ГОСТ 1628-78			

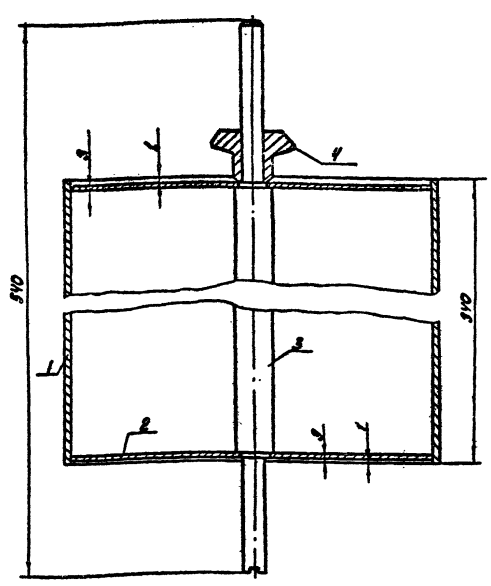
Типовой проект 704-6-1 Амбон №



ТМ 08.00.01

Изм./Лист	И докум.	Подп.	Дата	Прокладка	Лист	Масса	Масштаб
1							
Изм.	Лист	И докум.	Подп.	Дата	0.18	1:5	
1							
Изм.	Лист	И докум.	Подп.	Дата	ГИПРОНЕФТЕРАНО		
1					г. Волгоград		
Примечание				Паронит ПОНЧ-500 ГОСТ 481-71			

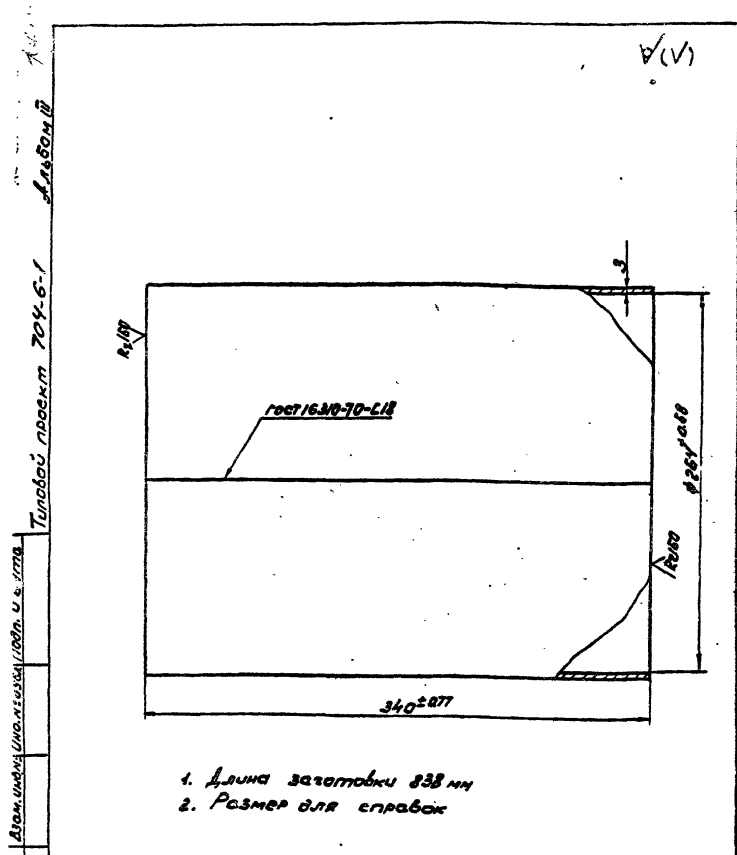
Типовой проект 704-6-1 Амбон №



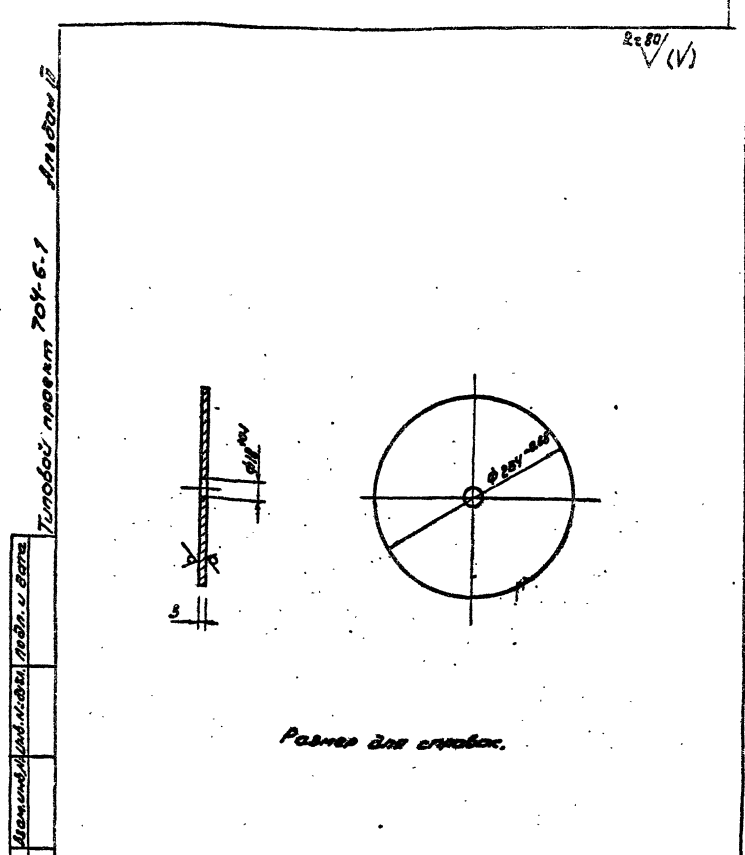
1. Соединение деталей поплавок производить газовой сваркой по ГОСТ 16310-70.
2. После изготовления поплавок испытать на прочность наружным давлением 0,5 кг/см² и на герметичность.
3. Для выхода газа при сварке поплавок в детали №2 просверлить отверстие $\phi 2$, которое после сварки заделать.

704-6-1 ТМ 08.03.00 СБ

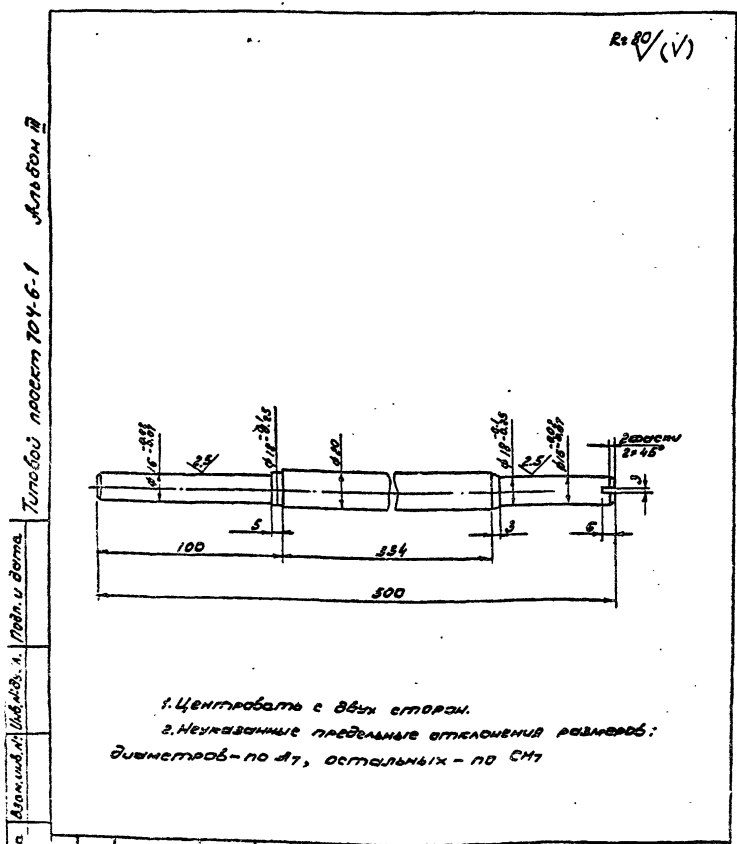
Изм./Лист	И докум.	Подп.	Дата	Поплавок	Лист	Масса	Масштаб
1							
Изм.	Лист	И докум.	Подп.	Дата	9.75	1:25	
1							
Изм.	Лист	И докум.	Подп.	Дата	ГИПРОНЕФТЕРАНО		
1					г. Волгоград		



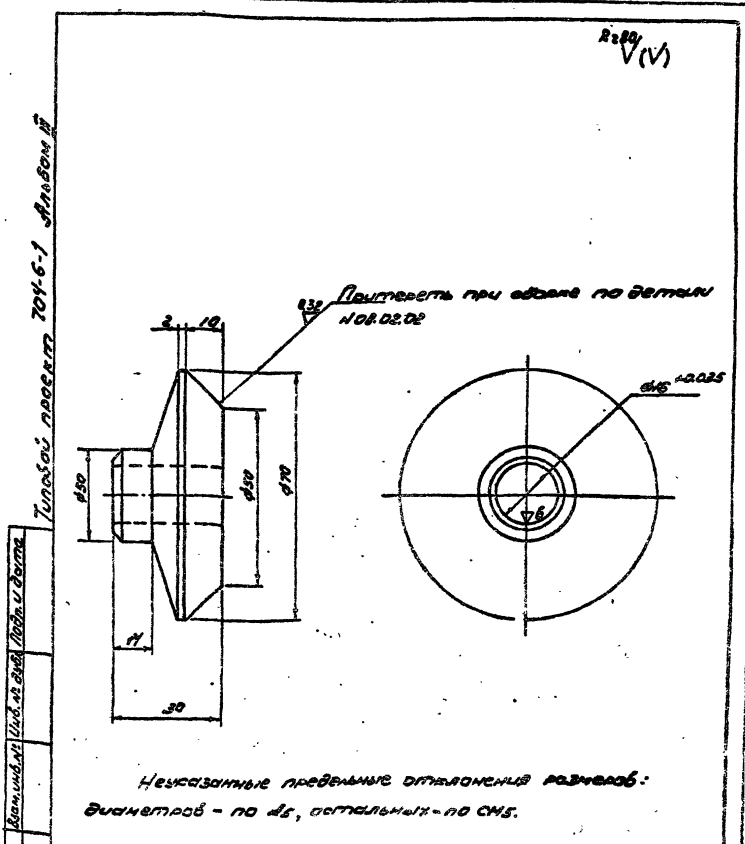
704-6-1				ТМ 08.03.01			
Изм.	Лист	№ докум.	Подп.	Дата	Лист	№ сс	Масштаб
						6.705	1:2.5
Исполн.	Н.И.Иванов	Провер.	В.И.Иванов		Лист	Листов	
Исполн.	Бунинский	Провер.	Комаров		Листов		
Исполн.	Каменицкий	Провер.	Савицкий		Листов		
Исполн.	Авдученко	Провер.	Иванов		Листов		
Исполн.	Проскура	Провер.	Савицкий		Листов		
Исполн.	Валолова	Провер.	Савицкий		Листов		
Лист 3 ГОСТ 19903-74*				ГИПРОНЕФТЕТРАНС			
Ст 3 ГОСТ 16523-70*				г. Волгоград			



704-6-1				ТМ 08.03.02			
Изм.	Лист	№ докум.	Подп.	Дата	Лист	№ сс	Масштаб
						0.71	1:5
Исполн.	Бунинский	Провер.	Комаров		Листов		
Исполн.	Каменицкий	Провер.	Савицкий		Листов		
Исполн.	Авдученко	Провер.	Иванов		Листов		
Исполн.	Проскура	Провер.	Савицкий		Листов		
Исполн.	Валолова	Провер.	Савицкий		Листов		
Лист 3 ГОСТ 19903-74*				ГИПРОНЕФТЕТРАНС			
Ст 3 ГОСТ 16523-70*				г. Волгоград			

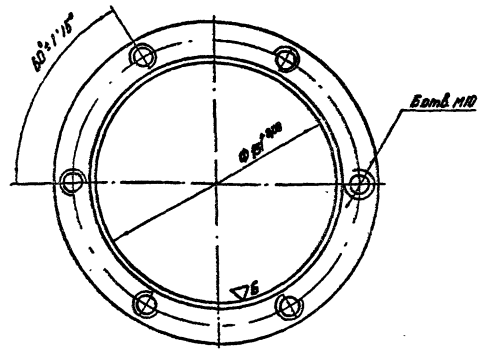
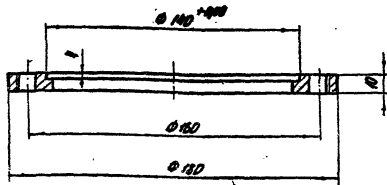


704-6-1				ТМ 08.03.03			
Изм.	Лист	№ докум.	Подп.	Дата	Лист	№ сс	Масштаб
						1.08	1:2
Исполн.	Н.И.Иванов	Провер.	В.И.Иванов		Лист	Листов	
Исполн.	Бунинский	Провер.	Комаров		Листов		
Исполн.	Каменицкий	Провер.	Савицкий		Листов		
Исполн.	Авдученко	Провер.	Иванов		Листов		
Исполн.	Проскура	Провер.	Савицкий		Листов		
Исполн.	Валолова	Провер.	Савицкий		Листов		
Лист 3 ГОСТ 19903-74*				ГИПРОНЕФТЕТРАНС			
Ст 5 ГОСТ 535-70				г. Волгоград			



704-6-1				ТМ 08.03.04			
Изм.	Лист	№ докум.	Подп.	Дата	Лист	№ сс	Масштаб
						2.48	1:1
Исполн.	Н.И.Иванов	Провер.	В.И.Иванов		Листов		
Исполн.	Бунинский	Провер.	Комаров		Листов		
Исполн.	Каменицкий	Провер.	Савицкий		Листов		
Исполн.	Авдученко	Провер.	Иванов		Листов		
Исполн.	Проскура	Провер.	Савицкий		Листов		
Исполн.	Валолова	Провер.	Савицкий		Листов		
Лист 3 ГОСТ 19903-74*				ГИПРОНЕФТЕТРАНС			
Ст 5 ГОСТ 535-70				г. Волгоград			

Технический проект 704-6-1. Альбом II. Копия верна.

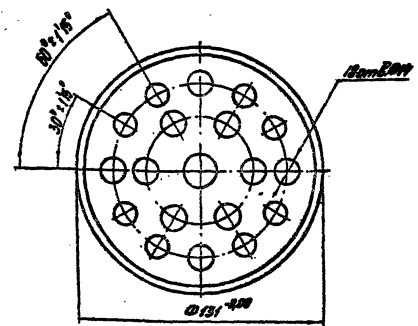
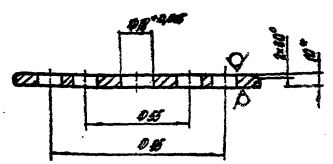


Не указанные предельные отклонения размеров:
Диаметров - по А₇, остальных - по С₁₄

704-6-1 ТМ 09.01.02

Изм.	Лист	№ докум.	Подп.	Дата	Лист	Масса	Масштаб
1	1	704-6-1	Н.И.Иванов	1970	1	1.0	1:2
Назв. докум. Фланец Исполн. Бунтин Проверил Кочетков Утвердил Савченко Инженер Проскура Разработчик Толочков					Лист 11 ГОСТ 19003-74 * Стр 3 ГОСТ 14637-70 ГИПРОНЕФТЕТРАНС г. Волгоград		

Р₆₀ (V)

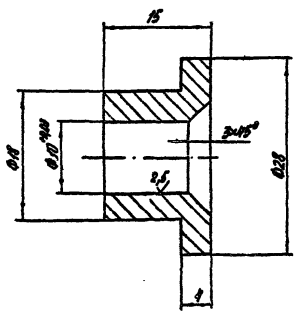


1. Размеры для справок
2. Не указанные предельные отклонения размеров:
Диаметров - по А₇, остальных - по С₁₄

704-6-1 ТМ 09.01.03

Изм.	Лист	№ докум.	Подп.	Дата	Лист	Масса	Масштаб
1	1	704-6-1	Н.И.Иванов	1970	1	0.6	1:2
Назв. докум. Дук Исполн. Бунтин Проверил Кочетков Утвердил Савченко Инженер Проскура Разработчик Толочков					Лист 10 ГОСТ 19003-74 * Стр 3 ГОСТ 14637-70 ГИПРОНЕФТЕТРАНС г. Волгоград		

Технический проект 704-6-1. Альбом II.

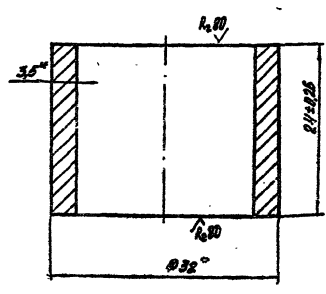


Не указанные предельные отклонения размеров:
Диаметров - по В₇, остальных - по С₁₄

704-6-1 ТМ 09.01.04

Изм.	Лист	№ докум.	Подп.	Дата	Лист	Масса	Масштаб
1	1	704-6-1	Н.И.Иванов	1970	1	0.03	2:1
Назв. докум. Втулка Исполн. Бунтин Проверил Кочетков Утвердил Савченко Инженер Проскура Разработчик Толочков					Лист 5 ГОСТ 14628-72 ГИПРОНЕФТЕТРАНС г. Волгоград		

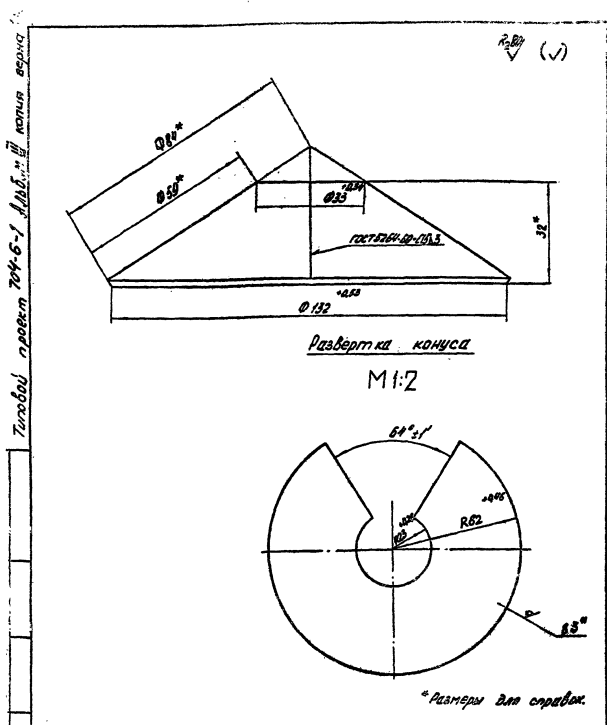
Р₆₀ (V)



1. Размеры для справок

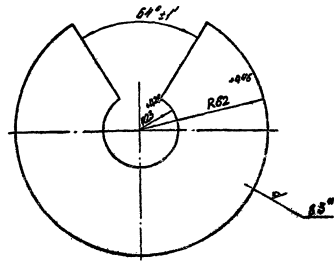
704-6-1 ТМ 09.01.05

Изм.	Лист	№ докум.	Подп.	Дата	Лист	Масса	Масштаб
1	1	704-6-1	Н.И.Иванов	1970	1	0.06	2:1
Назв. докум. Труба Исполн. Бунтин Проверил Кочетков Утвердил Савченко Инженер Проскура Разработчик Толочков					Лист 32 ГОСТ 19003-74 * Стр 3 ГОСТ 14637-70 ГИПРОНЕФТЕТРАНС г. Волгоград		



Развертка конуса

M1:2



* Размеры для справок.

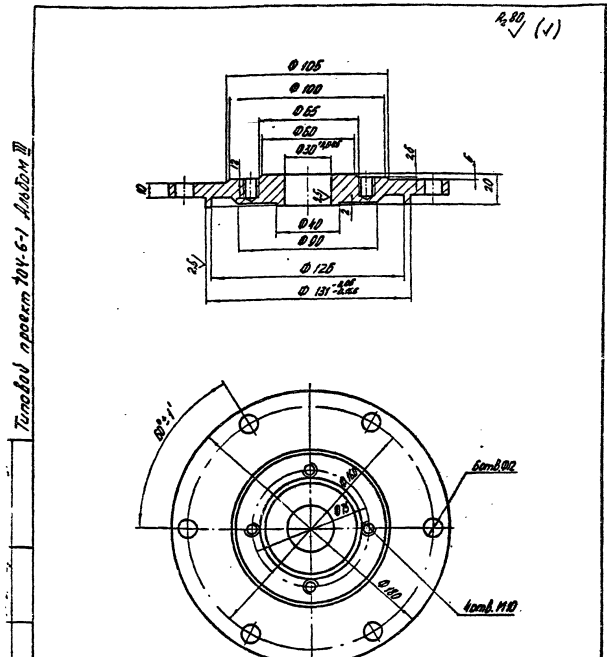
ТМ09.01.06

Изм.	Лист	№ докум.	Подп.	Дата	Лист	Масса	Масштаб
						0,17	1:1

Конус

3 ГОСТ 19003-74 *
Лист СМЗ ГОСТ 19003-74 *

ГИПРОНЕФТЕТРАНС
г. Волгоград



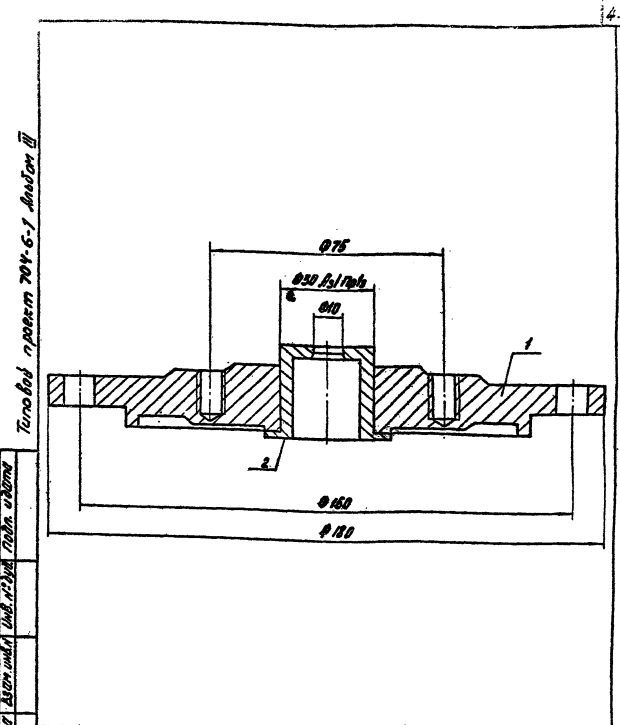
704-6-1 ТМ09.02.01

Изм.	Лист	№ докум.	Подп.	Дата	Лист	Масса	Масштаб
						1,00	1:2

Фланец

21 ГОСТ 19003-74 *
Лист СМЗ ГОСТ 19003-74 *

ГИПРОНЕФТЕТРАНС
г. Волгоград

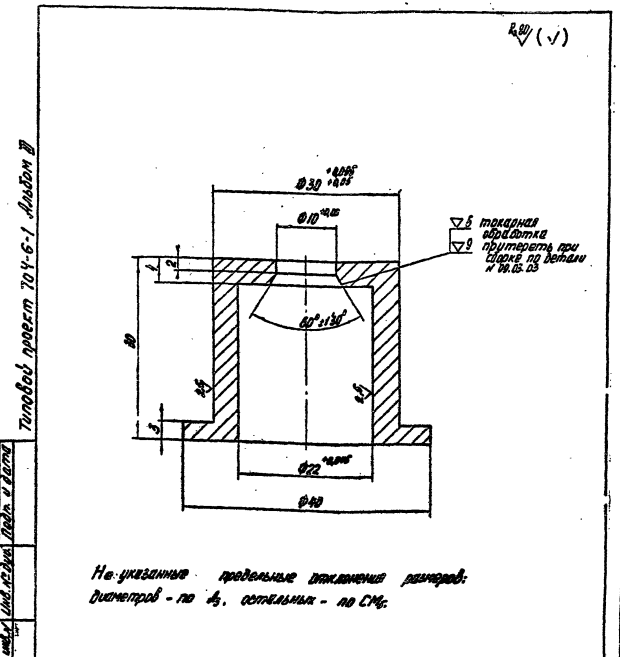


ТМ 09.02.00 СБ

Изм.	Лист	№ докум.	Подп.	Дата	Лист	Масса	Масштаб
						0,11	1:1

Крышка

ГИПРОНЕФТЕТРАНС
г. Волгоград



704-6-1 ТМ09.02.02

Изм.	Лист	№ докум.	Подп.	Дата	Лист	Масса	Масштаб
						0,11	1:1

Седло

ГИПРОНЕФТЕТРАНС
г. Волгоград

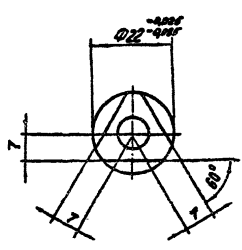
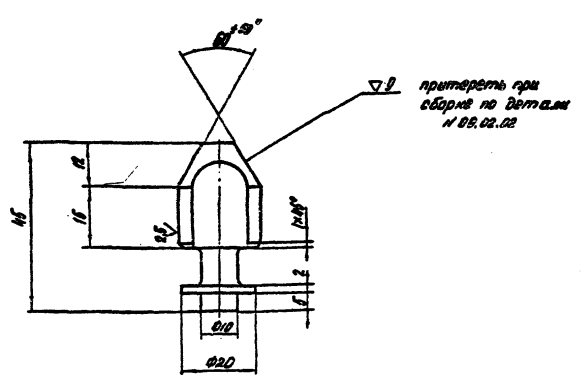
Технический проект 704-6-1, Лист № 1

Технический проект 704-6-1, Лист № 2

Технический проект 704-6-1, Лист № 3

Технический проект 704-6-1, Лист № 4

Типовой проект 704-6-1 Амьдон II



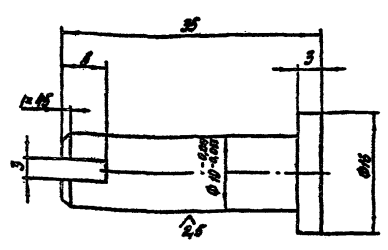
Не указанные предельные отклонения размеров диаметров - по Вг, остальных - по СМг.

704-6-1 ТМ 09.03.03

Изм.	Лист	№ докум.	Подп.	Дата	Лист	Масса	Масштаб
						0,06	1:1
Клпан					ГИПРОНЕФТТРАНС г. Волгоград		
Круг В-24 ГОСТ 2510-71* Сп5 ГОСТ 535-78							

(✓)

Типовой проект 704-6-1 Амьдон II

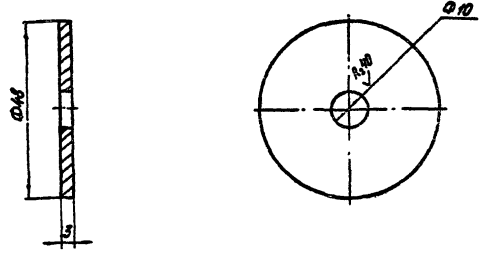


Не указанные предельные отклонения размеров диаметров - по Аг, остальных - по СМг.

704-6-1 ТМ 09.03.04

Изм.	Лист	№ докум.	Подп.	Дата	Лист	Масса	Масштаб
						0,02	2:1
Стержень					ГИПРОНЕФТТРАНС г. Волгоград		
Круг В-17 ГОСТ 2510-71* Сп5 ГОСТ 535-78							

Типовой проект 704-6-1 Амьдон II

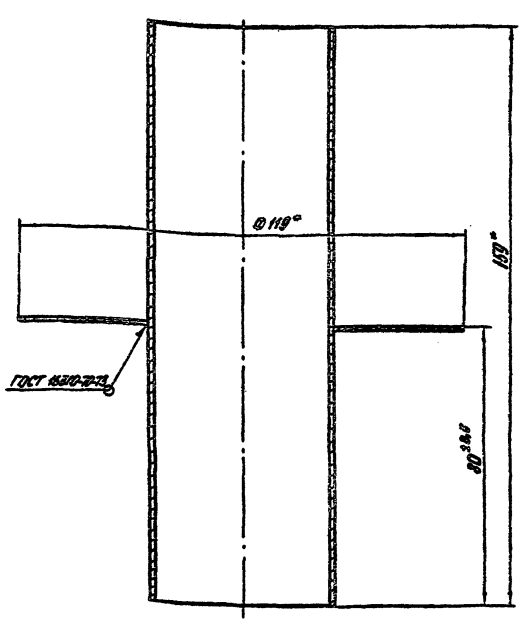


не указанные предельные отклонения размеров диаметров - по Аг, остальных - по СМг.

704-6-1 ТМ 09.03.05

Изм.	Лист	№ докум.	Подп.	Дата	Лист	Масса	Масштаб
						0,05	1:1
Накладная					ГИПРОНЕФТТРАНС г. Волгоград		
Круг В-24 ГОСТ 2510-71* Сп5 ГОСТ 535-78							

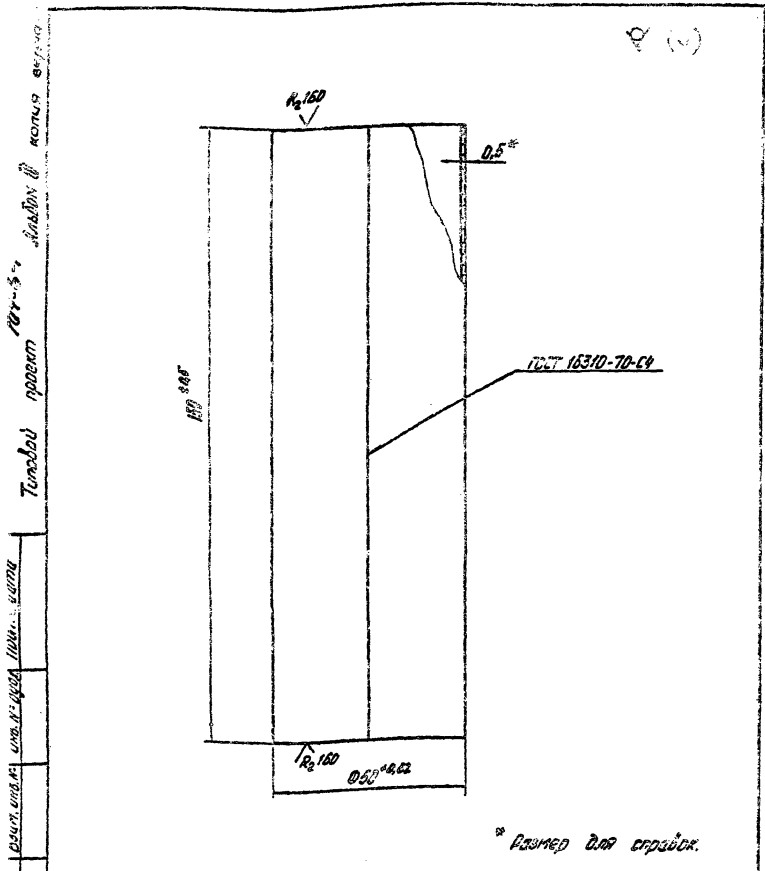
Типовой проект 704-6-1 Амьдон II



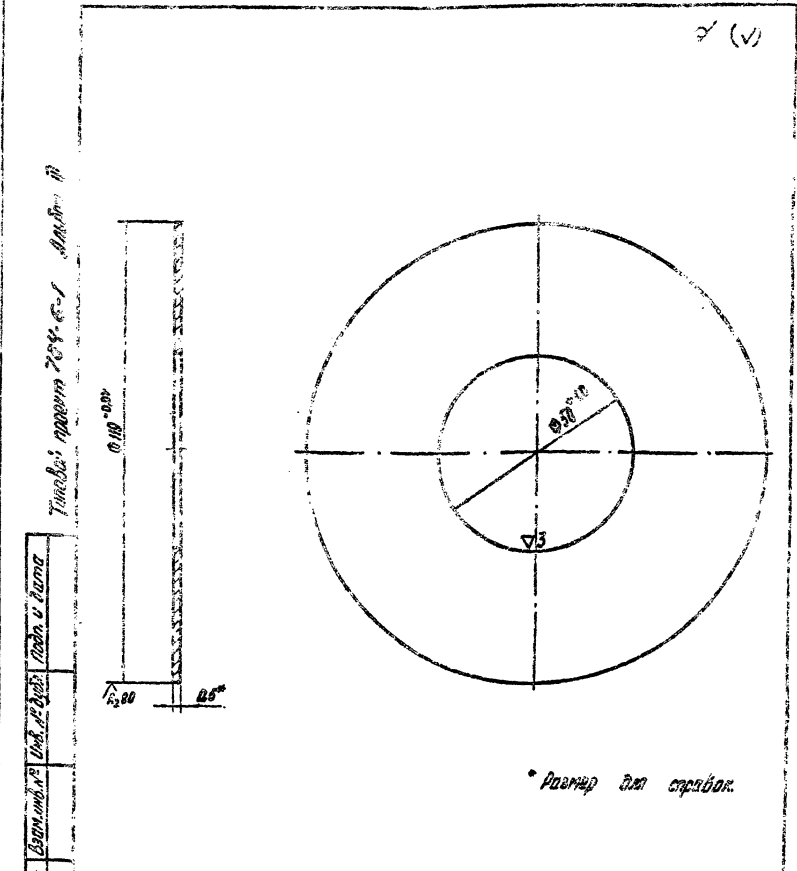
* Размеры дан справоч.

704-6-1 ТМ 09.04.00 СБ

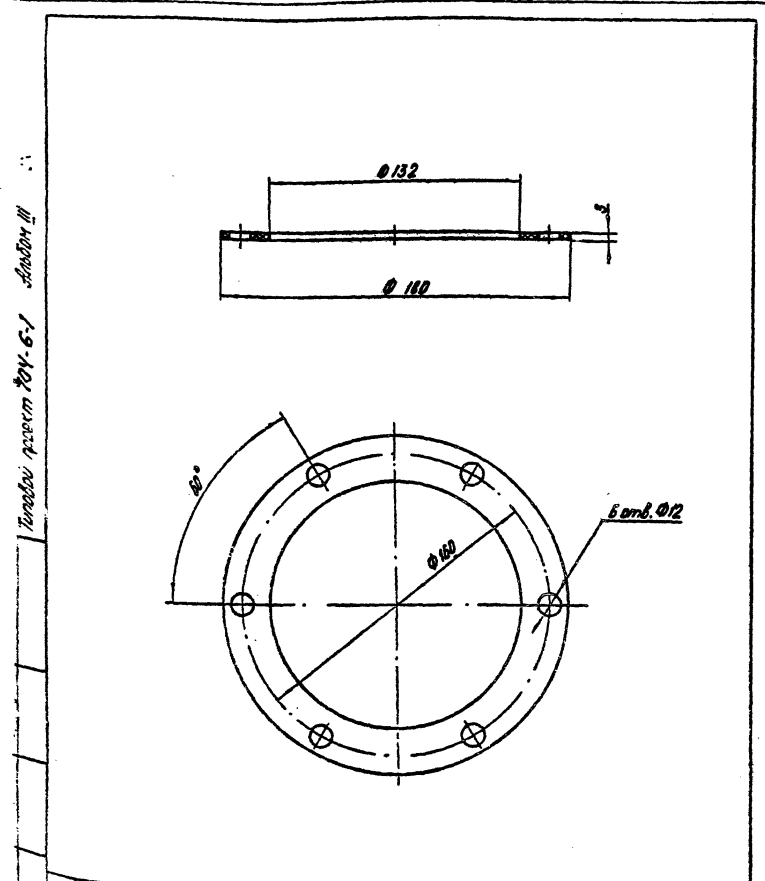
Изм.	Лист	№ докум.	Подп.	Дата	Лист	Масса	Масштаб
						0,16	1:1
Стандартный распорный					ГИПРОНЕФТТРАНС г. Волгоград		



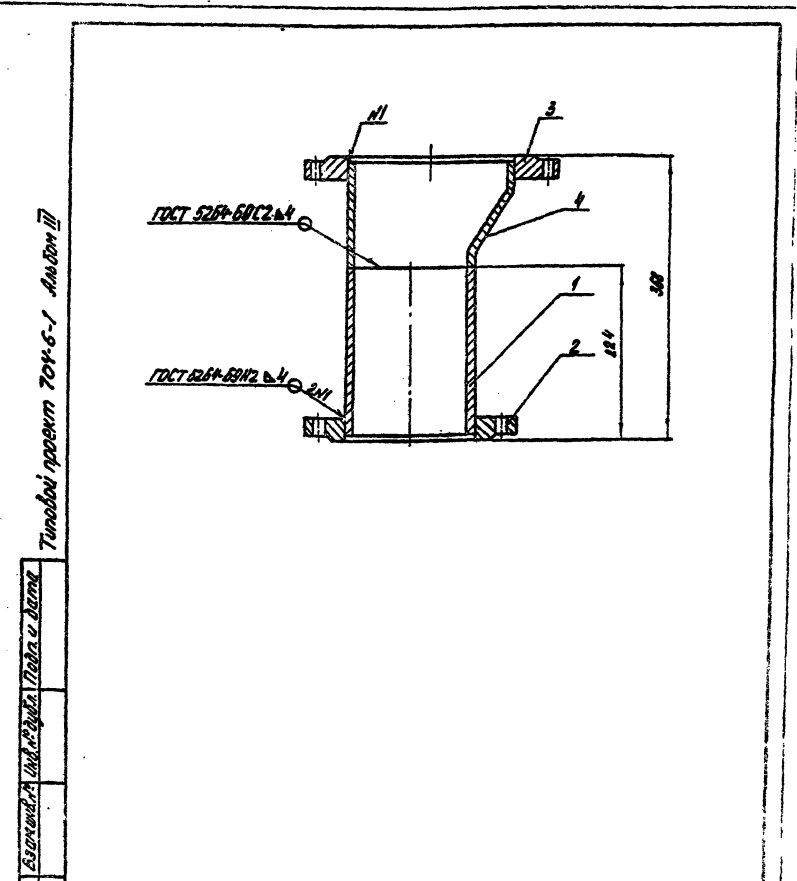
704-6-1 ТМ 09.04.01				Лист	Масса	Масштаб
Патрубок					0,12	1:1
0,5 ГОСТ 10003-74*				ГИПРОНЕФТЕТРАНС		
Лист СпЗ Т.С.Т. 16310-70*				г. Волгоград		
Изм.	Лист	№ док.им.	Подп.	Дата		
1	1	НОВИКОВ	Ф.И.И.			
2	1	БУНТОВ	Ф.И.И.			
3	1	КАМЕНСКИЙ	Ф.И.И.			
4	1	КАМЕНСКИЙ	Ф.И.И.			
5	1	КАМЕНСКИЙ	Ф.И.И.			
6	1	КАМЕНСКИЙ	Ф.И.И.			
7	1	КАМЕНСКИЙ	Ф.И.И.			
8	1	КАМЕНСКИЙ	Ф.И.И.			
9	1	КАМЕНСКИЙ	Ф.И.И.			
10	1	КАМЕНСКИЙ	Ф.И.И.			



704-6-1 ТМ 09.04.02				Лист	Масса	Масштаб
Кальцуд					0,04	1:1
0,5 ГОСТ 10003-74*				ГИПРОНЕФТЕТРАНС		
Лист СпЗ Т.С.Т. 16310-70*				г. Волгоград		
Изм.	Лист	№ док.им.	Подп.	Дата		
1	1	НОВИКОВ	Ф.И.И.			
2	1	БУНТОВ	Ф.И.И.			
3	1	КАМЕНСКИЙ	Ф.И.И.			
4	1	КАМЕНСКИЙ	Ф.И.И.			
5	1	КАМЕНСКИЙ	Ф.И.И.			
6	1	КАМЕНСКИЙ	Ф.И.И.			
7	1	КАМЕНСКИЙ	Ф.И.И.			
8	1	КАМЕНСКИЙ	Ф.И.И.			
9	1	КАМЕНСКИЙ	Ф.И.И.			
10	1	КАМЕНСКИЙ	Ф.И.И.			

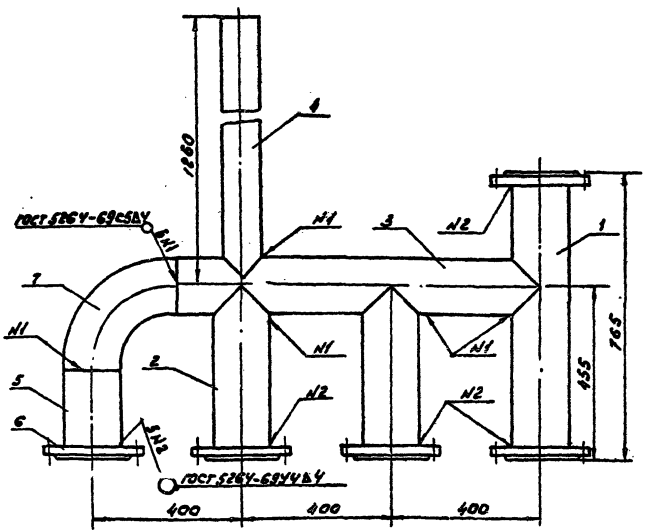


704-6-1 ТМ 09.00.01				Лист	Масса	Масштаб
Прокладка					0,04	1:2
Поронит ПОНЗ 300-400 ГОСТ 481-71				ГИПРОНЕФТЕТРАНС		
Лист СпЗ Т.С.Т. 16310-70*				г. Волгоград		
Изм.	Лист	№ док.им.	Подп.	Дата		
1	1	НОВИКОВ	Ф.И.И.			
2	1	БУНТОВ	Ф.И.И.			
3	1	КАМЕНСКИЙ	Ф.И.И.			
4	1	КАМЕНСКИЙ	Ф.И.И.			
5	1	КАМЕНСКИЙ	Ф.И.И.			
6	1	КАМЕНСКИЙ	Ф.И.И.			
7	1	КАМЕНСКИЙ	Ф.И.И.			
8	1	КАМЕНСКИЙ	Ф.И.И.			
9	1	КАМЕНСКИЙ	Ф.И.И.			
10	1	КАМЕНСКИЙ	Ф.И.И.			



704-6-1 ТМ 10.00.00 С5				Лист	Масса	Масштаб
Патрубок Ду 150					26,38	1:5
0,5 ГОСТ 10003-74*				ГИПРОНЕФТЕТРАНС		
Лист СпЗ Т.С.Т. 16310-70*				г. Волгоград		
Изм.	Лист	№ док.им.	Подп.	Дата		
1	1	НОВИКОВ	Ф.И.И.			
2	1	БУНТОВ	Ф.И.И.			
3	1	КАМЕНСКИЙ	Ф.И.И.			
4	1	КАМЕНСКИЙ	Ф.И.И.			
5	1	КАМЕНСКИЙ	Ф.И.И.			
6	1	КАМЕНСКИЙ	Ф.И.И.			
7	1	КАМЕНСКИЙ	Ф.И.И.			
8	1	КАМЕНСКИЙ	Ф.И.И.			
9	1	КАМЕНСКИЙ	Ф.И.И.			
10	1	КАМЕНСКИЙ	Ф.И.И.			

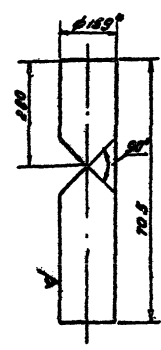
Туповой проект 704-6-1 Алюминий



704-6-1		ТМ 11.00.00.05	
Изм	Лист	Изображ.	Подп.
1	1	Гребенка 4°	Лист
Масштаб	Масса	Норматив	
	64.9	1:10	
Лист		Листов	
		ГИПРОНЕФТЕТРАН	
		г. Волгоград	

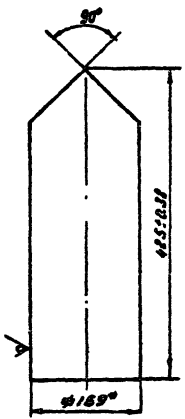
R2 80(N)

Туповой проект 704-6-1 Алюминий



704-6-1		ТМ 11.00.01	
Изм	Лист	Изображ.	Подп.
1	1	Патрубок 705	Лист
Масштаб	Масса	Норматив	
	12.1	1:10	
Лист		Листов	
		ГИПРОНЕФТЕТРАН	
		г. Волгоград	

Туповой проект 704-6-1 Алюминий

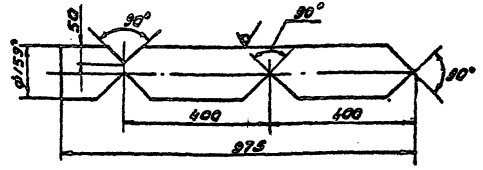


• Размер для справок

704-6-1		ТМ 11.00.02	
Изм	Лист	Изображ.	Подп.
1	1	Патрубок 425	Лист
Масштаб	Масса	Норматив	
	6.9	1:5	
Лист		Листов	
		ГИПРОНЕФТЕТРАН	
		г. Волгоград	

R2 80(N)

Туповой проект 704-6-1 Алюминий

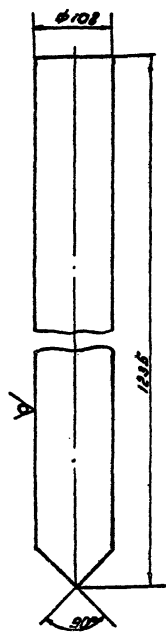


1. Размер для справок
2. Не указанные предельные отклонения размеров по СМБ

704-6-1		ТМ 11.00.03	
Изм	Лист	Изображ.	Подп.
1	1	Патрубок 975	Лист
Масштаб	Масса	Норматив	
	16.6	1:10	
Лист		Листов	
		ГИПРОНЕФТЕТРАН	
		г. Волгоград	

Трубоф проект 704-6-1

Rz 80 / (V)



1. Размер для справок
2. Не указанные предельные отклонения размера по СМБ

704-6-1 ТМ 11.00.04

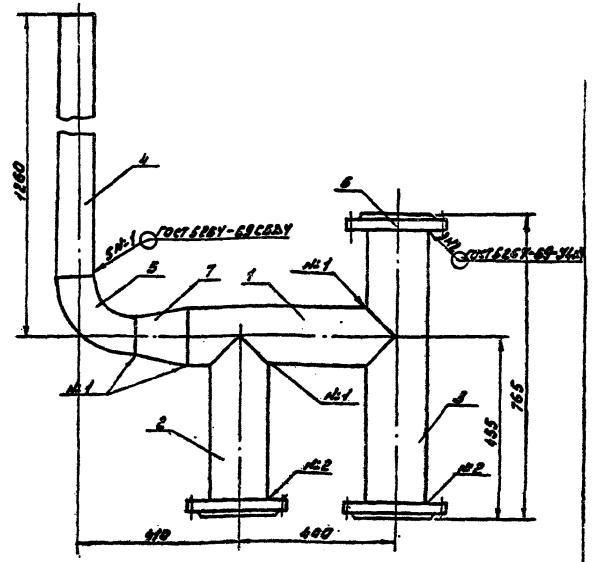
Имя	Лист	№ докум.	Подп.	Дата
Линейн	Новиков	Рыжов		
Новиков	Бунтин	Рыжов		
Новиков	Каменищев	Рыжов		
Новиков	Каменищев	Рыжов		
Новиков	Каменищев	Рыжов		
Новиков	Каменищев	Рыжов		
Новиков	Каменищев	Рыжов		
Новиков	Каменищев	Рыжов		
Новиков	Каменищев	Рыжов		
Новиков	Каменищев	Рыжов		

Патрубок 108

Лист	Масса	Масштаб
	12.9	1:5
Лист	Листов 1	
ГИПРОНЕФТЕТРАНС		
г. Волгоград		

Труба 108x4.5 ГОСТ 8732-78
810 ГОСТ 8731-74 *

Трубоф проект 704-6-1



704-6-1 ТМ 12.00.00.05

Имя	Лист	№ докум.	Подп.	Дата
Линейн	Новиков	Рыжов		
Новиков	Бунтин	Рыжов		
Новиков	Каменищев	Рыжов		
Новиков	Каменищев	Рыжов		
Новиков	Каменищев	Рыжов		
Новиков	Каменищев	Рыжов		
Новиков	Каменищев	Рыжов		
Новиков	Каменищев	Рыжов		
Новиков	Каменищев	Рыжов		
Новиков	Каменищев	Рыжов		

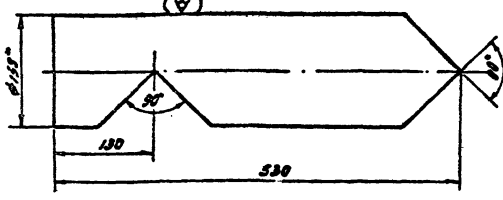
Гребенка № 2

Лист	Масса	Масштаб
	43.9	1:10
Лист	Листов 1	
ГИПРОНЕФТЕТРАНС		
г. Волгоград		

ГИПРОНЕФТЕТРАНС
г. Волгоград

Трубоф проект 704-6-1

Rz 80 / (V)



1. Размер для справок.
2. Не указанные предельные отклонения размеров по СМБ.

704-6-1 ТМ 12.00.01

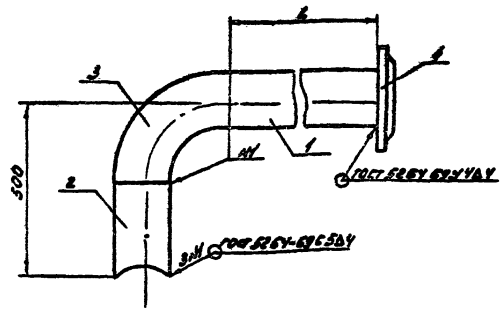
Имя	Лист	№ докум.	Подп.	Дата
Линейн	Новиков	Рыжов		
Новиков	Бунтин	Рыжов		
Новиков	Каменищев	Рыжов		
Новиков	Каменищев	Рыжов		
Новиков	Каменищев	Рыжов		
Новиков	Каменищев	Рыжов		
Новиков	Каменищев	Рыжов		
Новиков	Каменищев	Рыжов		
Новиков	Каменищев	Рыжов		
Новиков	Каменищев	Рыжов		

Патрубок 159

Лист	Масса	Масштаб
	9.0	1:5
Лист	Листов 1	
ГИПРОНЕФТЕТРАНС		
г. Волгоград		

Труба 159x4.5 ГОСТ 8732-78
810 ГОСТ 8731-74 *

Трубоф проект 704-6-1



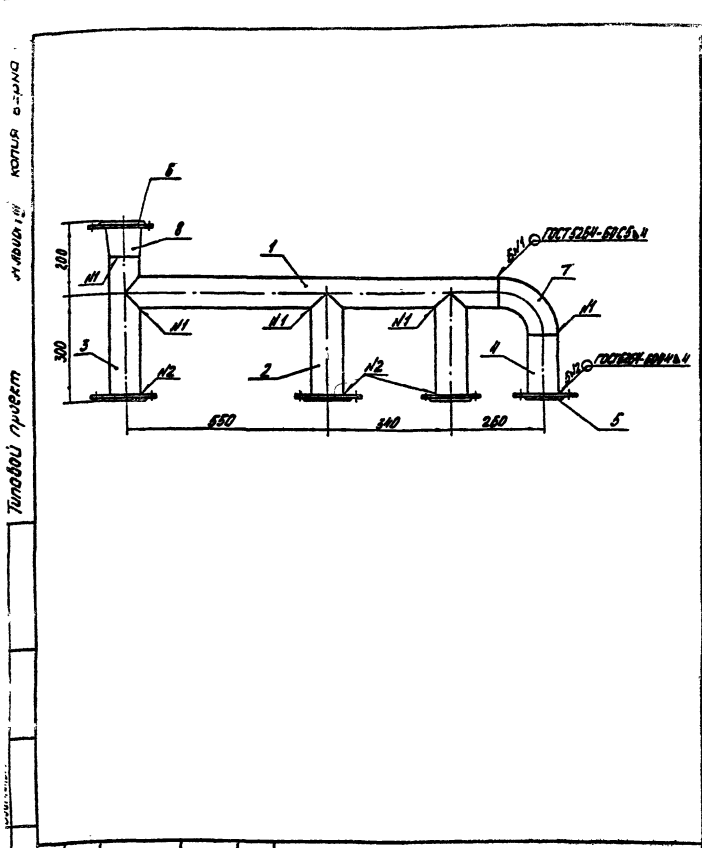
704-6-1 ТМ 12.00.00.05

Имя	Лист	№ докум.	Подп.	Дата
Линейн	Новиков	Рыжов		
Новиков	Бунтин	Рыжов		
Новиков	Каменищев	Рыжов		
Новиков	Каменищев	Рыжов		
Новиков	Каменищев	Рыжов		
Новиков	Каменищев	Рыжов		
Новиков	Каменищев	Рыжов		
Новиков	Каменищев	Рыжов		
Новиков	Каменищев	Рыжов		
Новиков	Каменищев	Рыжов		

Колено № 4

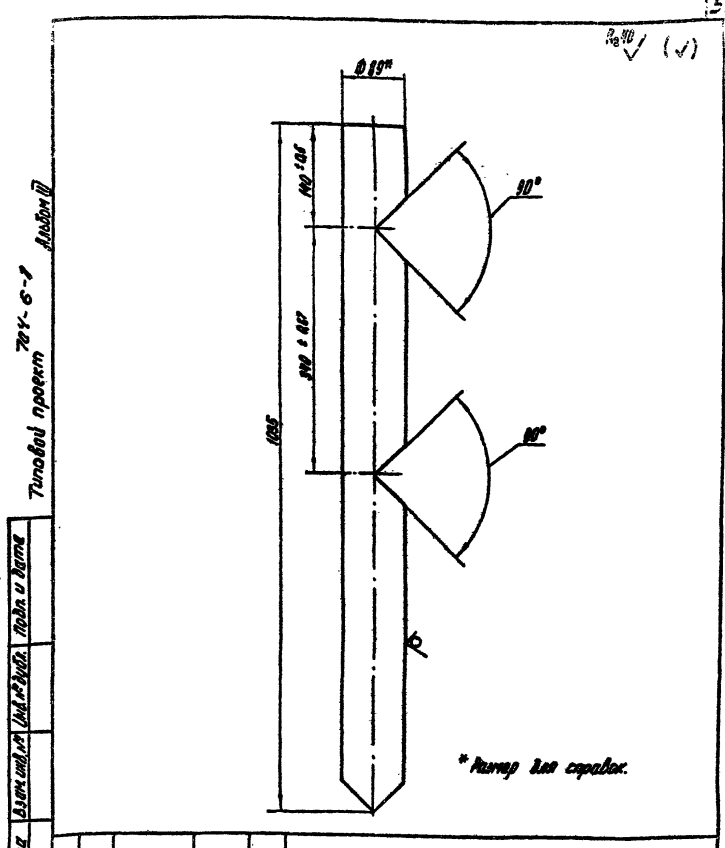
Лист	Масса	Масштаб
		1:10
Лист	Листов 1	
ГИПРОНЕФТЕТРАНС		
г. Волгоград		

ГИПРОНЕФТЕТРАНС
г. Волгоград



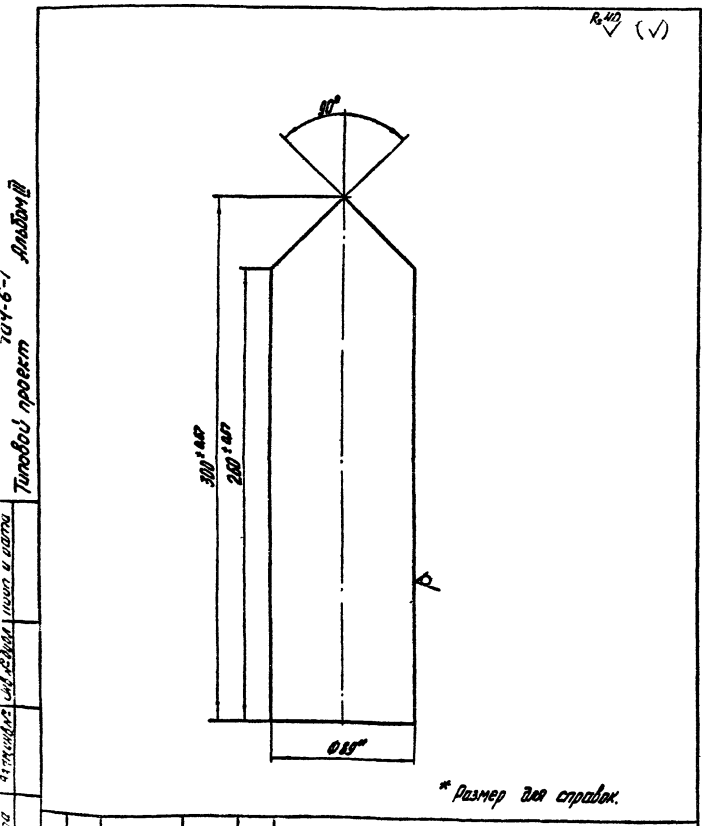
704-6-1 ТМ 14.00.00.05

Изм.	Лист	№ докум.	Подп.	Дата	Лист	Масса	Масшт.
	1	Нобиков	Фаска		1	20,08	1:10
Гребенка Вантуза Ду55 / Ду 100					Лист	Листов	1
И.Контр. Проскура					ГИПРОНЕФТЕТРАНС г. Волгоград		



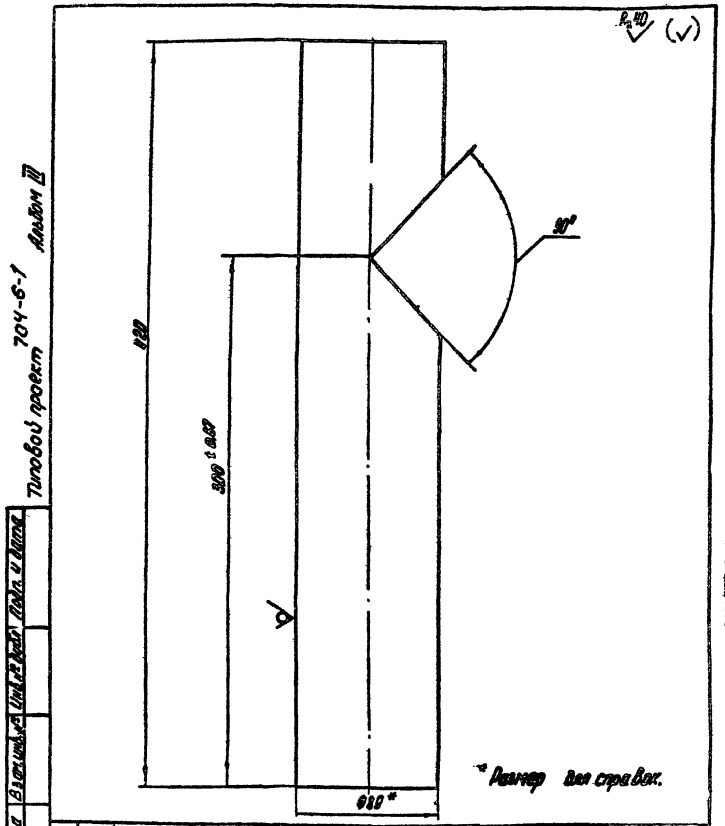
704-6-1 ТМ 14.00.01

Изм.	Лист	№ докум.	Подп.	Дата	Лист	Масса	Масшт.
	1	Нобиков	Фаска		1	7,61	1:5
Патрубок 105					Лист	Листов	1
И.Контр. Проскура					ГИПРОНЕФТЕТРАНС г. Волгоград		



704-6-1 ТМ 14.00.02

Изм.	Лист	№ докум.	Подп.	Дата	Лист	Масса	Масшт.
	1	Нобиков	Фаска		1	2,21	1:2
Патрубок 300					Лист	Листов	1
И.Контр. Проскура					ГИПРОНЕФТЕТРАНС г. Волгоград		



704-6-1 ТМ 14.00.03

Изм.	Лист	№ докум.	Подп.	Дата	Лист	Масса	Масшт.
	1	Нобиков	Фаска		1	3,01	1:2
Патрубок 420					Лист	Листов	1
И.Контр. Проскура					ГИПРОНЕФТЕТРАНС г. Волгоград		

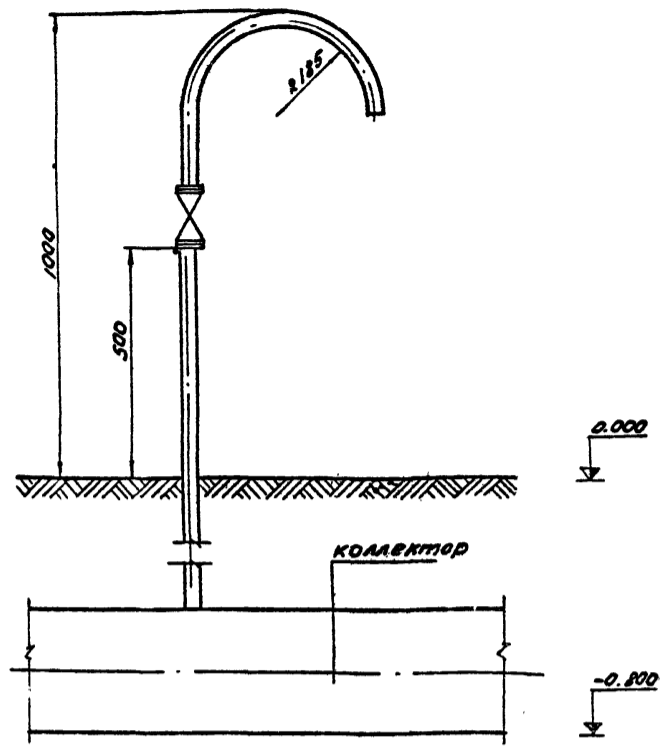
Тупогой проект 704-6-1 Альбом II

Тупогой проект 704-6-1 Альбом II

И.Контр. Проскура

И.Контр. Проскура

Туполов проект 704-6-1



704-6-1 ТМ 17.00.00.05

Воздушник

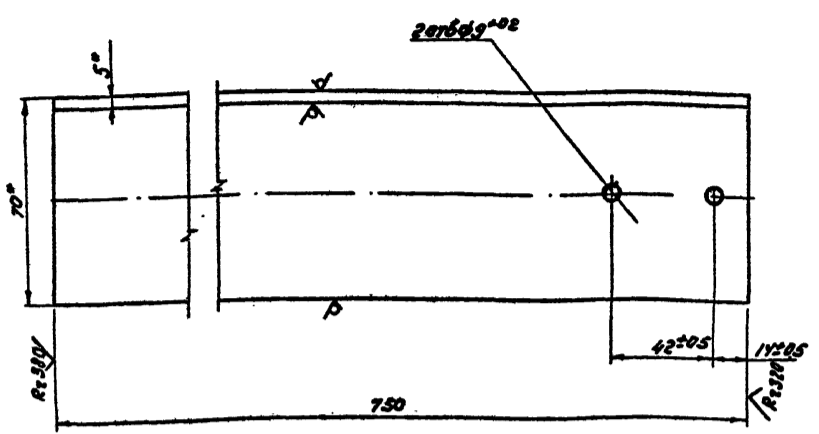
Лист	Масса	Масштаб
1	5.39	1:10

ГИПРОНЕФТЕТРАНС
г. Волгоград

Изм.	Лист	№ докум.	Подп.	Дата
1	1	НОВОКОВ	С.Б.	
2	1	БУНИТИН	С.Б.	
3	1	КОМЕЧЕНКО	С.Б.	
4	1	АДЯЧЕНКО	С.Б.	
5	1	ПРОСВЯТОВА	С.Б.	
6	1	БОЛОДОВА	С.Б.	

R210 ✓(✓)

Туполов проект 704-6-1



1. Размеры для справок.
2. Неказанные предельные отклонения размеров по СМЗ.

704-6-1 ТМ 00.00.01

Кронштейн Вантуза

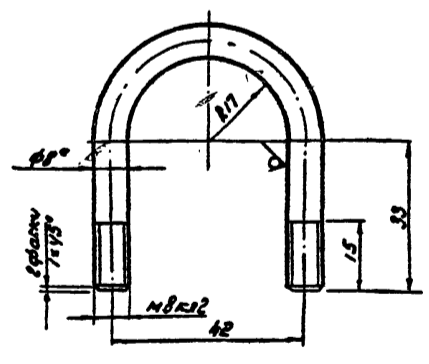
Лист	Масса	Масштаб
1	3.29	1:2

Угол неравнобокий 70x45x5 ГОСТ 8510-78
Ст. 3 ГОСТ 535-78
ГИПРОНЕФТЕТРАНС
г. Волгоград

Изм. №: лист Подп. и дата

Изм.	Лист	№ докум.	Подп.	Дата
1	1	НОВОКОВ	С.Б.	
2	1	БУНИТИН	С.Б.	
3	1	КОМЕЧЕНКО	С.Б.	
4	1	АДЯЧЕНКО	С.Б.	
5	1	ПРОСВЯТОВА	С.Б.	
6	1	БОЛОДОВА	С.Б.	

Туполов проект 704-6-1



1. Размер для справок.
2. Неказанные предельные отклонения размеров по СМЗ
3. Длина развертки 126 мм.

704-6-1 ТМ 00.00.02

Хомут

Лист	Масса	Масштаб
1	0.05	1:1

ГИПРОНЕФТЕТРАНС
г. Волгоград

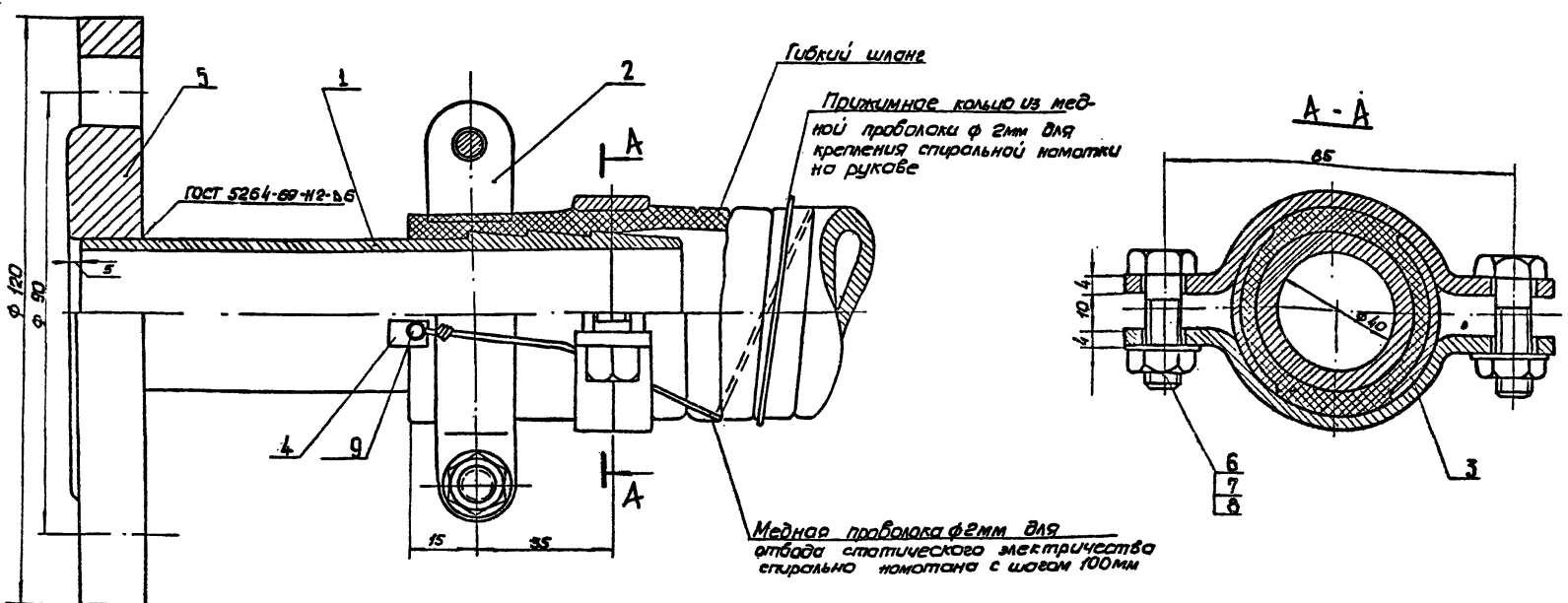
Изм.	Лист	№ докум.	Подп.	Дата
1	1	НОВОКОВ	С.Б.	
2	1	БУНИТИН	С.Б.	
3	1	КОМЕЧЕНКО	С.Б.	
4	1	АДЯЧЕНКО	С.Б.	
5	1	ПРОСВЯТОВА	С.Б.	
6	1	БОЛОДОВА	С.Б.	

Круж В-8 ГОСТ 2590-71
Ст. 3 ГОСТ 535-78
ГИПРОНЕФТЕТРАНС
г. Волгоград

448-03

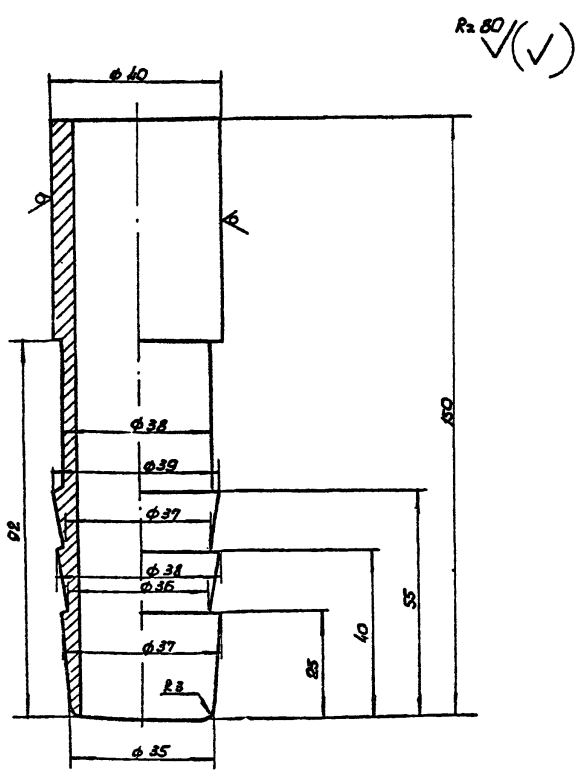
Изм. №: лист Подп. и дата

Тиловой проект 704-6-1 Альбом III



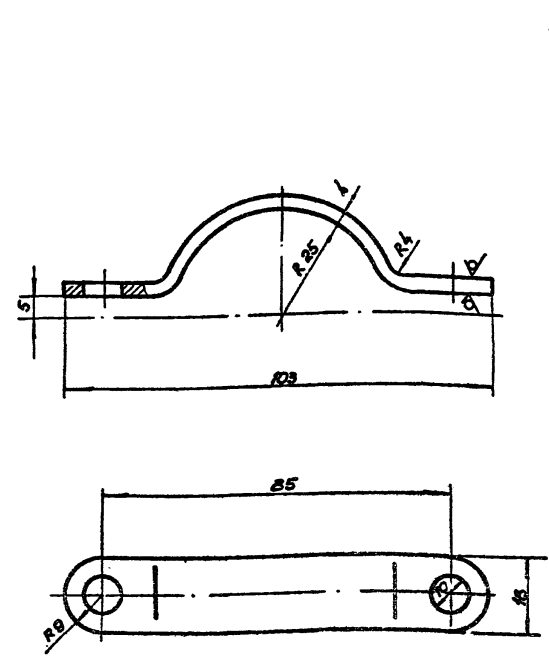
ТМ 18.00.00 СБ 704-6-1			Лист	Масса	Масштаб
Изм	Лист	И док.им.	Подпись	Дата	
Разраб	Федорова	В.И.			
Проф	Каменский	В.И.			
Н. контр	Щенко	В.И.			
Рук. зр.	Дьяченко	В.И.			
Нач. отд.	Бунтин	В.И.			
Инж. пр.	Новиков	В.И.			
Присоединение рукоба Ду 40			1.92	1:1	
			Лист 1	Листов	
			ГидроФТЕТРАНС г. Волгоград		

Тиловой проект 704-6-1 Альбом III



704-6-1 ТМ 18.00.01			Лист	Масса	Масштаб
Изм	Лист	И док.им.	Подпись	Дата	
Разраб	Федорова	В.И.			
Проф	Каменский	В.И.			
Н. контр	Щенко	В.И.			
Рук. зр.	Дьяченко	В.И.			
Нач. отд.	Бунтин	В.И.			
Инж. пр.	Новиков	В.И.			
Ерш для рукоба ф 40			0.47	1:1	
Труба 40x4 гост 8736-75* в 40 гост 8735-74*			Лист 1	Листов	
			ГидроФТЕТРАНС г. Волгоград		

Тиловой проект 704-6-1 Альбом III

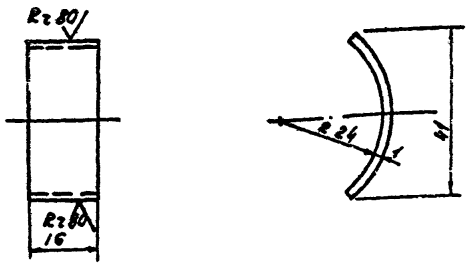


- Острые крошки притупить
- Для шва ТМ 18.00.00 СБ данную деталь меднить на глубину 1мм

704-6-1 ТМ 18.00.02			Лист	Масса	Масштаб
Изм	Лист	И док.им.	Подпись	Дата	
Разраб	Федорова	В.И.			
Проф	Каменский	В.И.			
Н. контр	Щенко	В.И.			
Рук. зр.	Дьяченко	В.И.			
Нач. отд.	Бунтин	В.И.			
Инж. пр.	Новиков	В.И.			
Полухомут			0.05	1:1	
Б-в-4 в 18 гост 103-76 Ст 2 гост 535-79			Лист 1	Листов	
			ГидроФТЕТРАНС г. Волгоград		

ИПОВОЙ ПРОЕКТ № 18.00.03 КОПИЯ ВЕРНУ

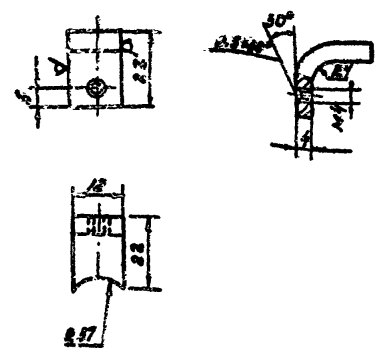
√(√)



704-6-1 ТМ 18.00.03				Лист	Масса	Масштаб
Изм.	Лист	№ докум.	Подпись	Дата	0.005	1:1
Разраб.	Федорова	В.И.				
Пробер.	Каменский	В.И.			Скобы защитная	
И.контр.	Цыченко	Л.И.			Лист 1 / Листов 1	
Рук.зр.	Авьяненко	В.И.			Лиднефтегазового р-она	
Нач.отд.	Бунтин	А.И.			ГИПРОНЕФТЕТРАНС	
Исполн.	Новиков	А.И.			г. Волгоград	
Лист 3 от 19904-74				Ст 3 ГОСТ 16523-70*		

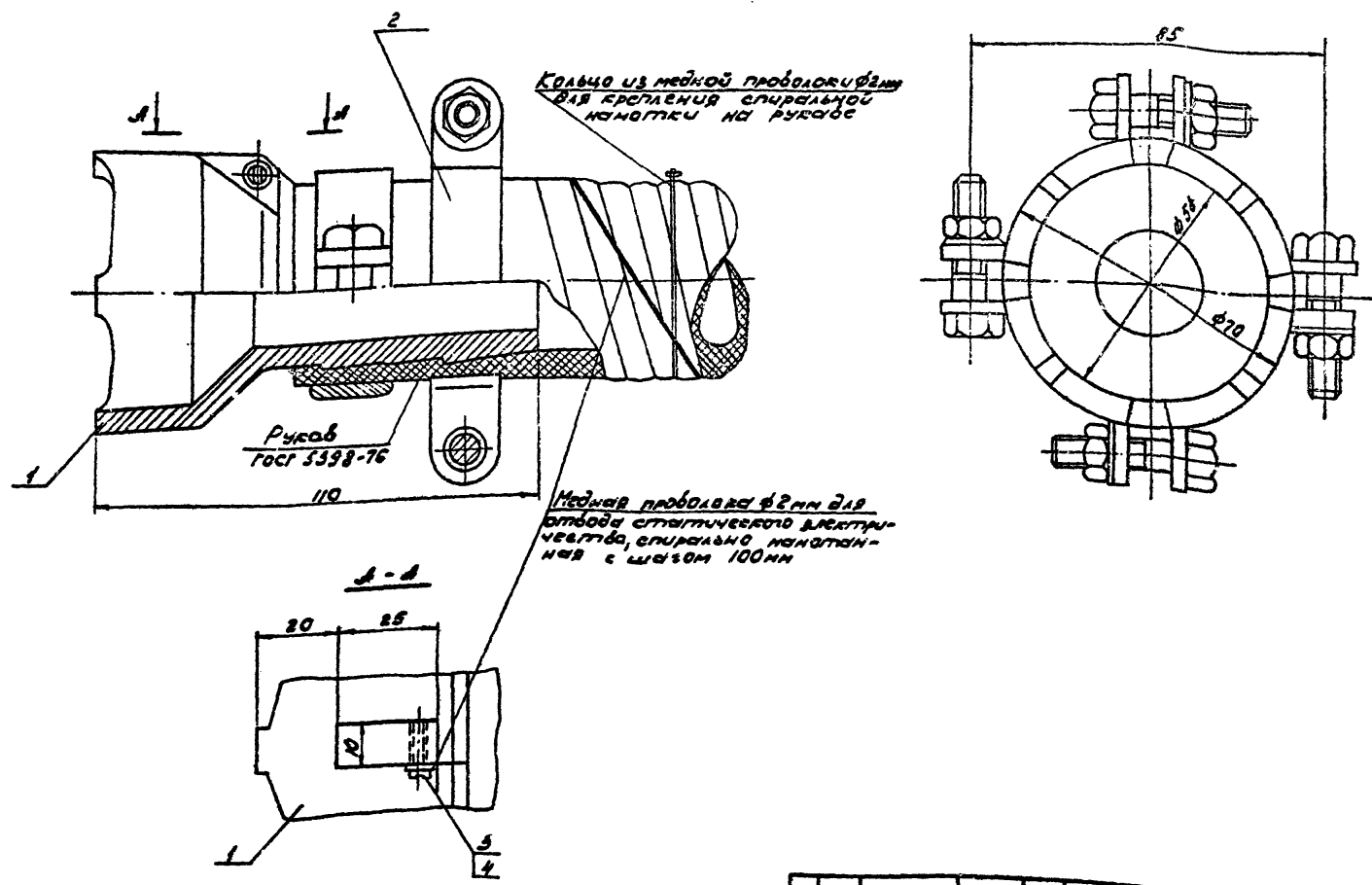
Rz 80/√(√)

ИПОВОЙ ПРОЕКТ № 18.00.04



704-6-1 ТМ 18.00.04				Лист	Масса	Масштаб
Изм.	Лист	№ докум.	Подпись	Дата	0.018	1:1
Разраб.	Федорова	В.И.				
Пробер.	Каменский	В.И.			Лист 1 / Листов 1	
И.контр.	Цыченко	Л.И.			Лиднефтегазового р-она	
Рук.зр.	Авьяненко	В.И.			ГИПРОНЕФТЕТРАНС	
Нач.отд.	Бунтин	А.И.			г. Волгоград	
Исполн.	Новиков	А.И.			Лист 5 от 103-76	
Лист 5 от 535-78				Ст 3 ГОСТ 535-78		

ИПОВОЙ ПРОЕКТ № 19.00.00.05

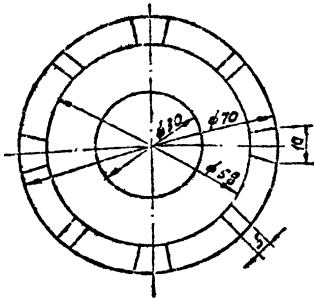


704-6-1 ТМ 19.00.00.05				Лист	Масса	Масштаб
Изм.	Лист	№ докум.	Подпись	Дата	0.58	1:1
Разраб.	Федорова	В.И.				
Пробер.	Каменский	В.И.			Лист 1 / Листов 1	
И.контр.	Цыченко	Л.И.			Лиднефтегазового р-она	
Рук.зр.	Авьяненко	В.И.			ГИПРОНЕФТЕТРАНС	
Нач.отд.	Бунтин	А.И.			г. Волгоград	
Исполн.	Новиков	А.И.			Лист 1 от 103-76	

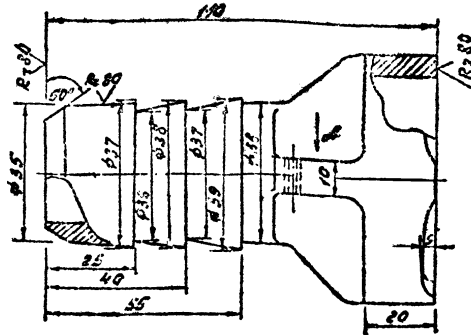
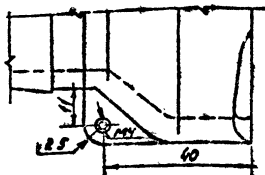
ср 448-03

Тубовой проект 704-6-1 А.А.А.А.А.А.

Вид сверху



Вид в



704-6-1 ТМ 19.00.01				Лист:	Масштаб:	Масштаб:
Наконечник				0.25	1:1	
Лист 2 ГОСТ 2688-75*				Листов 1 ГИПРОНЕФТЕТРАНС г. Волгоград		

Тубовой проект 704-6-1 А.А.А.А.А.А.

Лист	№	Обозначение	Наименование	Кол.	Примечание
			Документация		
12		ТМ 18.00.00.05	Сборочный чертеж		
			Детали		
11	1	ТМ 18.00.01	Брыз для рукоя	1	
11	2	ТМ 18.00.02	Полухомут	4	
11	3	ТМ 18.00.03	Свободы защитный	2	
11	4	ТМ 18.00.04	Лопат	1	
			Стандартные изделия		
	5		Фланец ГОСТ 1255-67*	1	
	6		Болт М 8х30.58 ГОСТ 7798-70*	4	
	7		Гайка М 8.5 ГОСТ 5915-70*	4	
	8		Шайба 8 ГОСТ 11371-78	4	
	9		Винт М 4х12 ГОСТ 17475-72*	1	

704-6-1 ТМ 18.00.00.				Лист:	Листов:	Листов:
Присоединение рукоя				1	1	1
Ау 40				ГИПРОНЕФТЕТРАНС г. Волгоград		

Тубовой проект 704-6-1 А.А.А.А.А.А.

Лист	№	Обозначение	Наименование	Кол.	Примечание
			Документация		
12		ТМ 19.00.00.05	Сборочный чертеж		
			Детали		
12	1	ТМ 19.00.01	Наконечник	1	
	2	ТМ 18.00.02	Полухомут	4	Масштаб 1:2 на чертеже на 0.25 мм
			Стандартные изделия		
	3		Винт М 4х12 ГОСТ 17475-72*	1	
	4		Шайба 4 ГОСТ 11371-78	1	
	5		Болт 8х30.58 ГОСТ 7798-70*	4	Масштаб 1:2 на чертеже на 0.2 мм
	6		Гайка М 8.5 ГОСТ 5915-70*	4	
	7		Шайба 8 ГОСТ 11371-78	4	

704-6-1 ТМ 19.00.00				Лист:	Листов:	Листов:
Присоединение наконечника к рукоя				1	1	1
Ау 40				ГИПРОНЕФТЕТРАНС г. Волгоград		