

ТИПОВОЙ ПРОЕКТ

902-3-51.86

БЛОК ФИЛЬТРОВ ДЛЯ СТАНЦИИ ФИЗИКО-ХИМИЧЕСКОЙ
ОЧИСТКИ СТОЧНЫХ ВОД ПРОИЗВОДИТЕЛЬНОСТЬЮ
10 ТЫС. М³/СУТ.

СОСТАВ ПРОЕКТА

- Альбом I — Пояснительная записка
Альбом II — Технологическая, санитарно-техническая,
архитектурно-строительная части
Альбом III — Строительные изделия
Альбом IV — Электротехническая часть, автоматизация
Альбом V — Спецификации оборудования
Альбом VI — Ведомости потребности в материалах
Альбом VII — Сметы

Альбом II

РАЗРАБОТАН ПРОЕКТНЫМ ИНСТИТУТОМ
ЦНИИЭП ИНЖЕНЕРНОГО ОБОРУДОВАНИЯ

ГЛАВНЫЙ ИНЖЕНЕР ИНСТИТУТА
ГЛАВНЫЙ ИНЖЕНЕР ПРОЕКТА



А. КЕТАОВ
А. БУДАЕВА

Утвержден Госгражданстроем
приказ № 320 от 5 ноября 1984 г.

Содержание альбома

№/п/п	Наименование	№ лист.	№ стр.	№/п/п	Наименование	№ лист.	№ стр.	№/п/п	Наименование	№ лист.	№ стр.
1	Содержание альбома		2		Архитектурные решения			29	Фильтры. Днище. Опалубочный чертёж	КЖ-8	30
	Технологическая часть			16	Общие данные.	АР-1	17	30	Фильтры. Днище. Ярмирование.	КЖ-9	31
2	Общие данные.	ТХ-1	3	17	План на отм. 1.900 и 0.000.	АР-2	18	31	Фильтры. Монолитные участки стен. Опалубочный чертёж	КЖ-10	32
3.	План. Разрезы 1-1, 2-2, 3-3	ТХ-2	4	18	План на отм. 1.500 и 2.500. Экспликация помещений.	АР-3	19				
4	Вид А-А Вид Б-Б	ТХ-3	5					32	Фильтры. Монолитные участки стен. Ярмирование.	КЖ-11	33
5	Вид В-В	ТХ-4	6	19	Разрез 1-1	АР-4	20		днище.		
6	Разрез 4-4	ТХ-5	7	20	Фасады 1-4, 4-1, А-Г, Г-А	АР-5	21	33	Фильтры. Схемы расположения балок, плит покрытия и щитов на отм. 2.500	КЖ-12	34
7	Разрезы 5-5, 6-6. Узел I	ТХ-6	8	21	План и экспликация палов. ведомости спецификации.	АР-6	22	34	Фильтры. Схемы расположения балок, плит покрытия и щитов на отм. 2.500. Разрезы Узлы.		
8	Аксанометрические схемы трубопроводов. АО, МЧ, МЭ. Деталь заделки трубопровода опоржения.	ТХ-7	9								
9	Аксанометрические схемы трубопроводов М7, М8, П2. Детали.	ТХ-8	10	22	Общие данные	КЖ-1	23	35	Схемы расположения плит покрытия на отм. 5.800 и 2.640	КЖ-13	35
	Отапление и вентиляция			23	Схема расположения фундаментов и подпальных стен.	КЖ-2	24		Конструкции металлические.		
10.	Общие данные.	ОВ-1	11	24	Схема расположения фундаментов и подпальных стен. Разрезы 1-1÷7-7	КЖ-3	25	36	Общие данные (начало). Техническая спецификация стали.	КЖ-14	36
11	План на отм. 1.900; 0.000. План на отм. 1.500, 2.500	ОВ-2	12	25	Схема расположения фундаментов и подпальных стен. Разрезы 8-8÷14-14. Схема расположения канала и приямка.	КЖ-4	26	37	Общие данные (продолжение). Техническая спецификация стали на типовые конструкции.	КЖ-1	37
12	Схема системы отопления. Схемы систем В1, ВЕ1, ВЕ2, ВЕ3	ОВ-3	13	26	Фильтры. Схемы расположения стеновых панелей и лотков.	КЖ-5	27	38	Общие данные (окончание). Ведомость металлоконструкций по видам профилей.	КЖ-2	38
13.	Установка системы В1	ОВ-4	14	27	Фильтры. Схемы расположения стеновых панелей и лотков. Разрезы.	КЖ-6	28	39	Схема расположения подвешеного пути.	КЖ-3	38
14.	Воздуховод из асбестоцементных листов. Узлы соединений.	ОВН-1	15	28	Фильтры. Схемы расположения стеновых панелей и лотков. Разрезы. Узлы	КЖ-7	29	40	Схема расположения переходных площадок и лестниц. Разрезы. Узлы.	КЖ-4	39
15	Конструкция изоляции трубопроводов	ОВН-2	16							КЖ-5	40

ВЕДОМОСТЬ ЧЕРТЕЖЕЙ ОСНОВНОГО КОМПЛЕКТА

Лист	Наименование	Примечание
1	Общие данные.	
2	План. Разрезы 1-1, 2-2, 3-3.	
3	Вид А-А. Вид Б-Б	
4	Вид В-В	
5	Разрез 4-4	
6	Разрезы 5-5, 6-6. Узел I	
7	Аксонметрические схемы трубопроводов А0, М4, М2. Деталь заделки трубопровода опорожнения.	
8	Аксонметрические схемы трубопроводов М7, М8, П2. Детали.	

ВЕДОМОСТЬ ОСНОВНЫХ КОМПЛЕКТОВ РАБОЧИХ ЧЕРТЕЖЕЙ

Обозначение	Наименование	Примечание
ТХ	ТЕХНОЛОГИЧЕСКАЯ ЧАСТЬ	Альбом II
ОВ	ОТОПЛЕНИЕ И ВЕНТИЛЯЦИЯ	Альбом II
АР	АРХИТЕКТУРНЫЕ РЕШЕНИЯ	Альбом II
КЖ	КОНСТРУКЦИИ ЖЕЛЕЗОБЕТОННЫЕ	Альбом II
КМ	КОНСТРУКЦИИ МЕТАЛЛИЧЕСКИЕ	Альбом II
ЭМ	ЭЛЕКТРОТЕХНИЧЕСКАЯ ЧАСТЬ	Альбом IV
АТХ	АВТОМАТИЗАЦИЯ	Альбом V
ЭО	ЭЛЕКТРООСВЕЩЕНИЕ	Альбом IV

УСЛОВНЫЕ ОБОЗНАЧЕНИЯ.

- М2 — СТОЧНАЯ ВОДА ПОСЛЕ МЕХАНИЧЕСКОЙ ОЧИСТКИ
- М4 — СТОЧНАЯ ВОДА ПОСЛЕ ФИЛЬТРОВ ОКСИПОР
- М7 — ПРОМЫВНАЯ ВОДА НА ФИЛЬТРЫ
- М8 — ГРЯЗНАЯ ПРОМЫВНАЯ ВОДА
- П2 — ОПОРОЖНЕНИЕ
- А0 — ВОЗДУХОПРОВОД
- М6 — СЛИВНАЯ ВОДА

ВЕДОМОСТЬ ССЫЛОЧНЫХ И ПРИЛАГАЕМЫХ ДОКУМЕНТОВ

Обозначение	Наименование	Примечание
Ссылочные документы		
ГОСТ 9.015-74	Защита от коррозии	
Серия 4.900-9 выпуск 0	Узлы и изделия трубопроводов из пластмассовых труб для систем водоснабжения и канализации	
Прилагаемые документы		
ТХ.СО	СПЕЦИФИКАЦИЯ ОБОРУДОВАНИЯ	
ТХ.ВМ	ВЕДОМОСТЬ ПОТРЕБНОСТИ В МАТЕРИАЛАХ	

ОБЩИЕ УКАЗАНИЯ

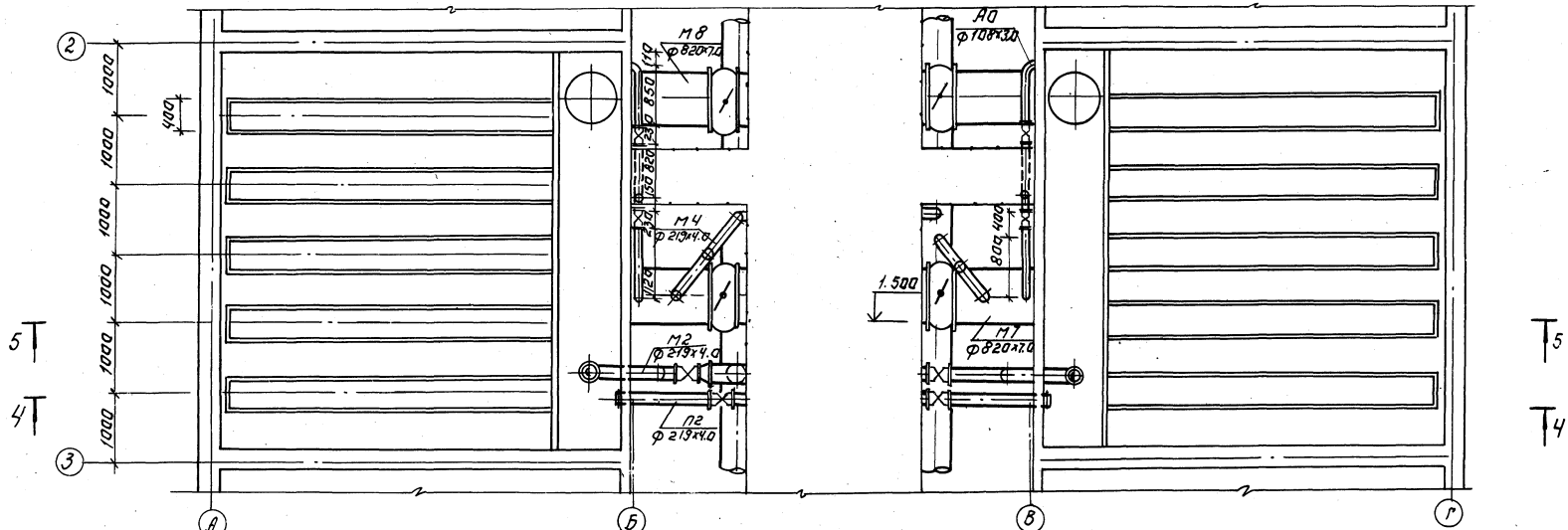
- Относительной отметке 0.000 соответствует абсолютная отметка
- Стальные трубопроводы, прокладываемые в помещении, покрыть масляной краской за 2 раза и покрасить опознавательными цветами по ГОСТ 14202-69
- Стальные трубопроводы, прокладываемые внутри фильтра, покрываются лаком ХС-788 по ГОСТ 7313-75 за 3 раза по грунтовке ХС-010 за 2 раза.

Типовой проект разработан в соответствии с действующими нормами и правилами и предусматривает мероприятия, обеспечивающие взрывную, взрывопожарную и пожарную безопасность при эксплуатации сооружений

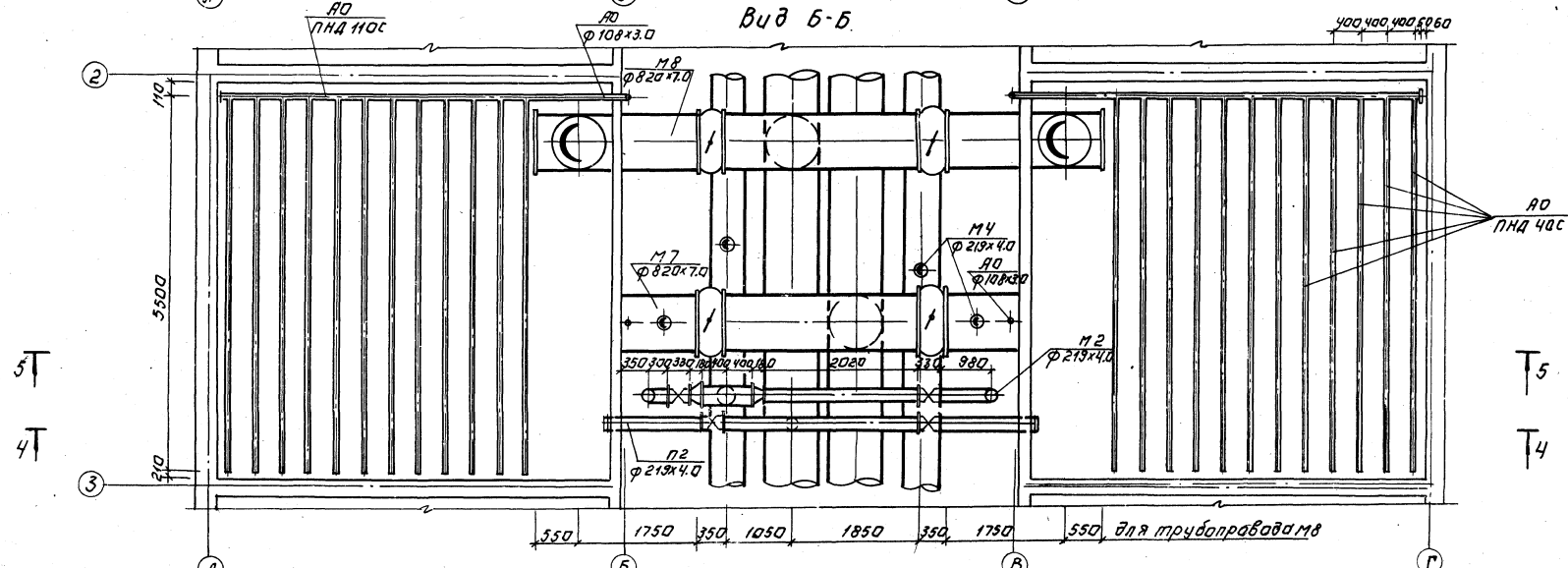
ГЛАВНЫЙ ИНЖЕНЕР ПРОЕКТА *И.М. БУДАЕВА*

		ПРИВЯЗАН			
ИНВ.№					
		ТП 902-3-51.86	ТХ		
ИНЖЕН.	АЛЬПЕРОВИЧ <i>Альп.</i>	БЛОК ФИЛЬТРОВ ДЛЯ СТАНЦИИ ФИЗИКО-ХИМИЧЕСКОЙ ОЧИСТКИ СТОЧНЫХ ВОД ПРОИЗВОДИТЕЛЬНОСТЬЮ 10 ТЫС. М ³ /СУТ.	СТАДИЯ	ЛИСТ	ЛИСТОВ
РУК.ГР.	ФЕДОРОВА <i>Фед.</i>		Р	1	8
ГИП	БУДАЕВА <i>Буд.</i>				
ГЛА. СПЕЦ.	С ИРОТА <i>Сирот.</i>				
Н. КОНСТ. ФЕДОРОВА <i>Фед.</i>		ОБЩИЕ ДАННЫЕ	ЦНИИЭП		
НАЧ. ОТД. ГОЛЬДМАН <i>Голд.</i>			ИНЖЕНЕРНОГО ОБОРУДОВАНИЯ Г. МОСКВА.		

Вид А-А



Вид Б-Б



ТЛ 902-3-51.86

ТХ

ПРИБАВАН:

Н. КИПР. ФЕДОРОВА
 ИНЖЕНЕР АЛЬПЕРОВИЧ
 Р. К. ГР. ФЕДОРОВА
 ТМН. БУДАЕВА
 ТАКЕЛЦ. СИРОТА

БЛОК ШЛАНГОВ ДЛЯ СТАЦИИ
 ПРОМЫСЛОВО-КОММУНАЛЬНОЙ
 ИНЖЕНЕРНО-ПРОЕКТИРОВАТЕЛЬНОЙ
 ФИЛИАЛ ИТЭП МОСКВА

СТАДИЯ ЛИСТ ЛИСТОВ

Р 3

ВИА А-А
 ВИА Б-Б

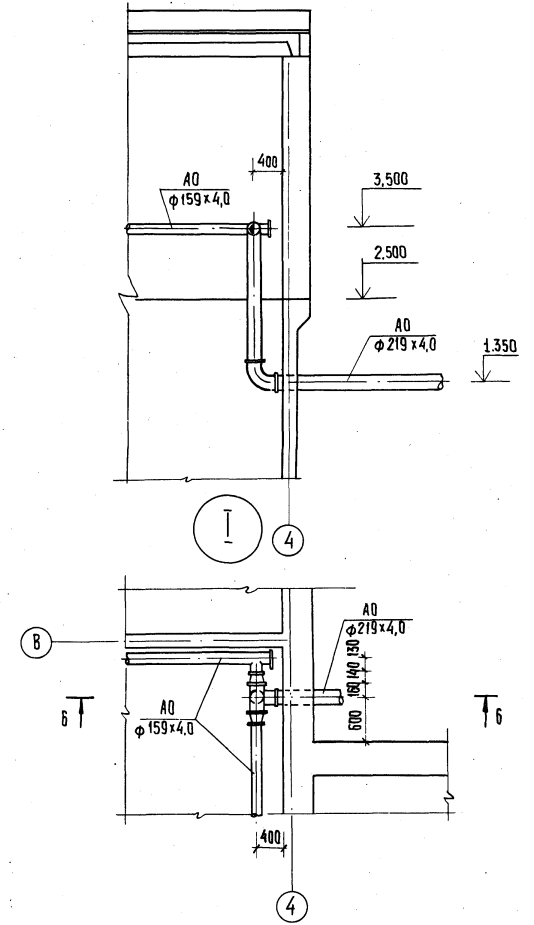
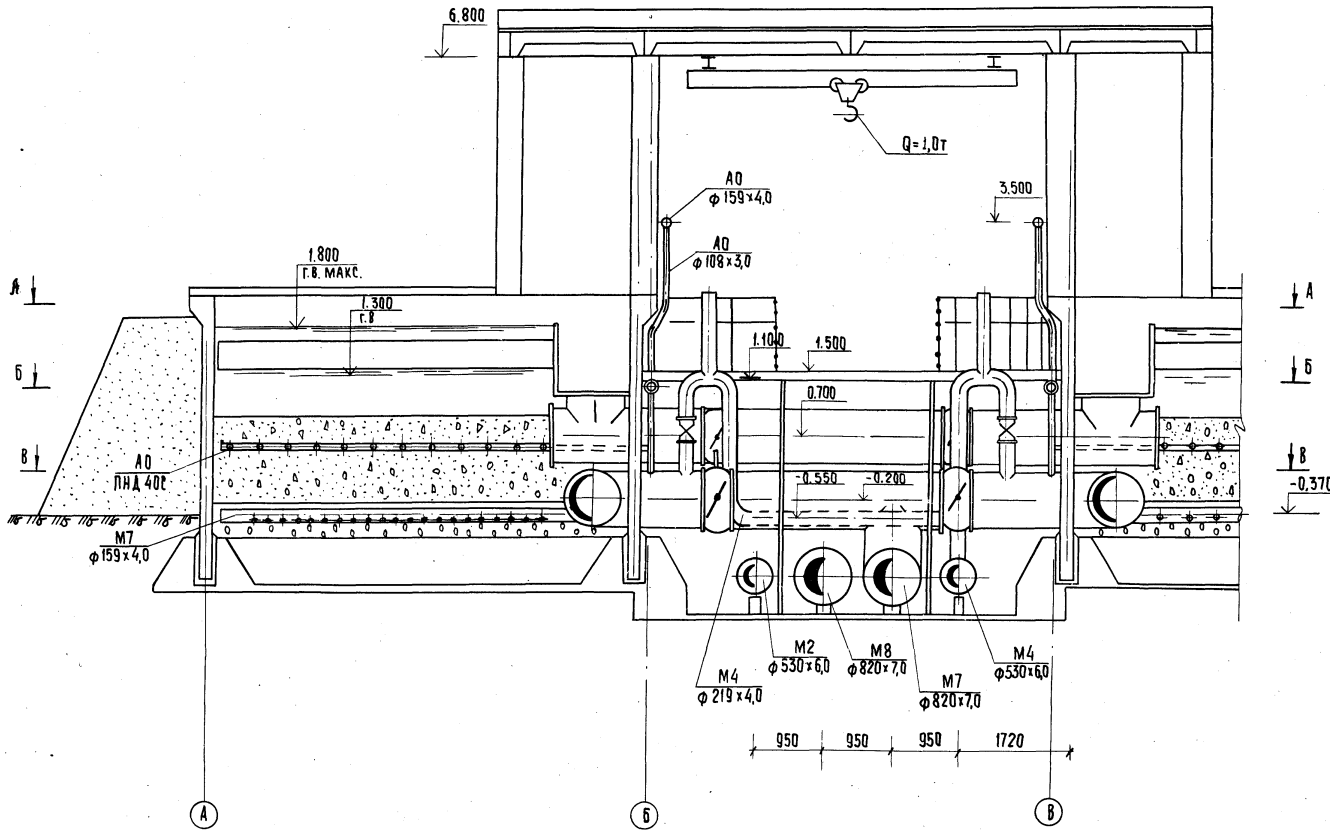
ИТЭП
 ИНЖЕНЕРНО-ПРОЕКТИРОВАТЕЛЬСКИЙ
 ЦЕНТР
 МОСКВА

ИТЭП - ИНЖЕНЕРНО-ПРОЕКТИРОВАТЕЛЬСКИЙ ЦЕНТР
 Москва, ул. Мясницкая, д. 20
 Тел. (095) 253-11-11

5-5

6-6

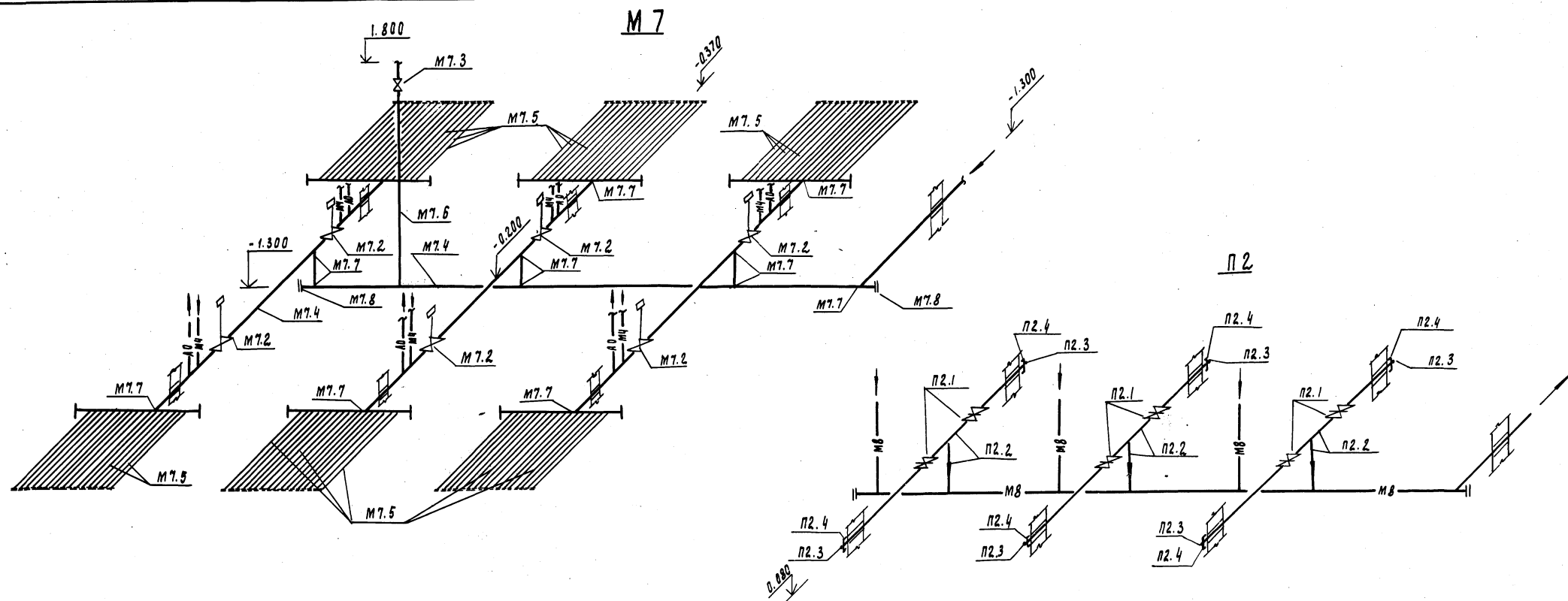
АА8000 II



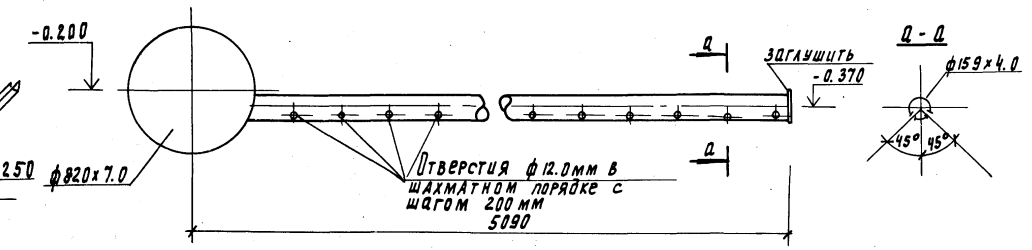
МОСКОВСКИЙ ГОСУДАРСТВЕННЫЙ УНИВЕРСИТЕТ
 ИНЖЕНЕРНО-СТРОИТЕЛЬНЫЙ ФАКУЛЬТЕТ
 КАФЕДРА ВОДОСНАБЖЕНИЯ И АРИА
 ИСХ. № 21653-02

		ТП 902-3-51.86		7X	
ИМЯ	АЛЬПЕРОВИЧ	Альп	БЛОК ФИЛЬТРОВ ДЛЯ СТАНЦИИ ФИЗИКО-ХИМИЧЕСКОЙ ОЧКИСТКИ СТОЧНЫХ ВОД	СТАВКА	ЛИСТ
Ф.И.О.	ФЕДОРОВА	Фед	ПРОИЗВОДИТЕЛЬНОСТЬ ЮТЭС. М ³ /СУТКИ	Р	6
Г.И.О.	БУДАЕВА	Буд			
ГЛАВ. ИНЖ.	СИРОТА	Сир	РАЗРЕЗЫ 5-5; 6-6	ЦНИИЭП	
НАЧ. КАНТ.	ФЕДОРОВА	Фед	УЗЕЛ I	ИНЖЕНЕРНОГО ОБОРУДОВАНИЯ	
НАЧ. ОТД.	ГУРАМАН	Гур		Г. МОСКВА	

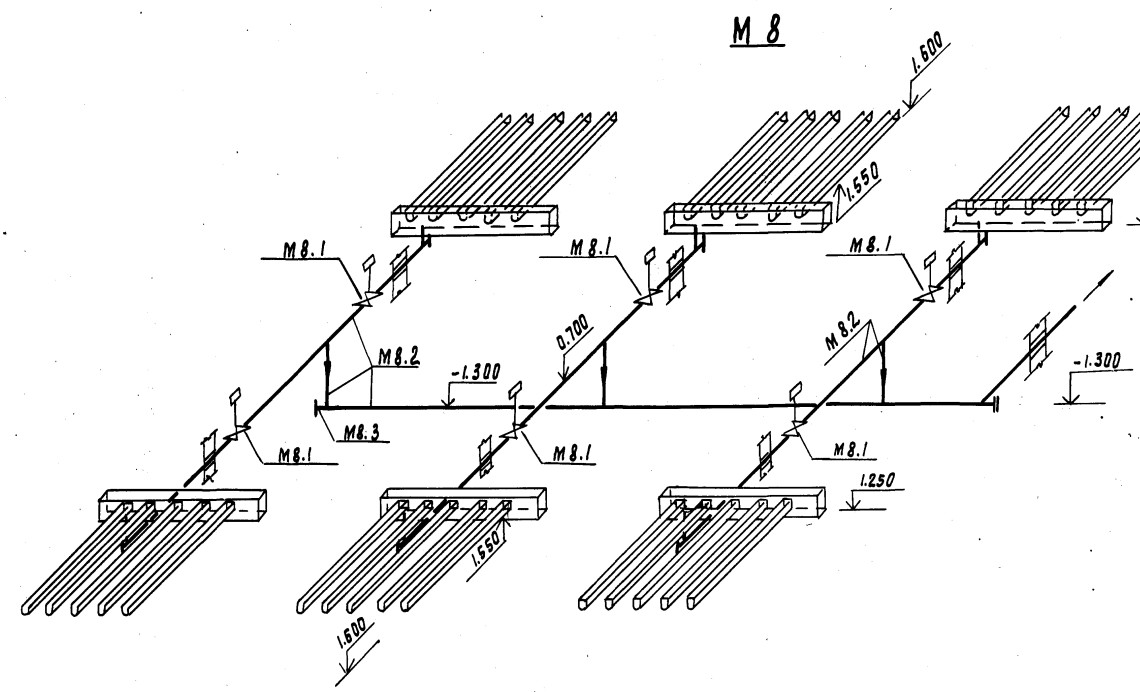
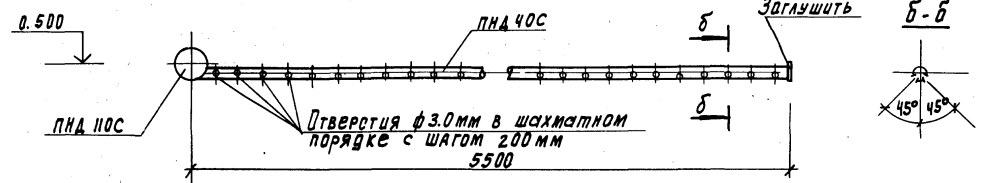
Альбом 7



Деталь водной сборно-распределительной системы



Деталь воздушной распределительной системы



			ТД 902-3-51.86	ТХ
Привязан	Инженер Альберович	Федорова	Блок фильтров для станции физико-химической очистки сточных вод производительностью 10 тыс. м ³ /сут	Станция
	Р.И.П. Буалева	Сирота	Аксенометрические схемы трубопроводов М7, М8, П2	Лист
	Н.Квентр Федорова	Федорова		8
				ЦНИИЭП
				Инженерного оборудования

Лист № 10 из 10 листов

Характеристика отопительно-вентиляционных систем

Объёмные системы	Кал. систем	Наименование обслуживаемого помещения (технологического оборудования)	Тип участка	Тип исполнения по взрывопожароопасности	Вентилятор				Электродвигатель			Примечание	
					N	Схем. на помещ. листе	L, м ³ /ч	P, Па кгс/м ²	п, об/мин	Тип, исполнение по взрывопожароопасности	N, кВт		п, об/мин
В1		Блок фильтров	В3.15.105-1	Ц4-70	3.15	1	1590	265	1365	4АА63В4	0.37	1365	
ВЕ1,2		Блок фильтров	Детектор и датчик	—	—	—	—	—	—	—	—	—	—
ВЕ3		Переходная галерея	Детектор и датчик	—	—	—	44	—	—	—	—	—	—

Основные показатели по черчению отопления и вентиляции

Наименование здания (самопомещения), помещения	Объём, м ³	Период, года при tн, °С	Расход тепла, Вт(ккал/ч)			Расход хладагента, кг(л/ч)	Установленная мощность, кВт
			На отопление	На вентиляцию	На горячее водоснабжение		
Блок фильтров, галерея	2429	-30	33706 (28982)	—	—	33706 (28982)	0.37

Ведомость рабочих чертежей основного комплекта

Лист	Наименование	Примечание
ОВ-1	Общие данные	
ОВ-2	План на отм. -1.900, 0.000	
	План на отм. 1.500, 2.500	
ОВ-3	Схема системы отопления	Схемы систем В1, ВЕ1, ВЕ2, ВЕ3
ОВ-4	Установка системы В1	

Общие указания

Проект отопления и вентиляции блока фильтров разработан на основании архитектурно-строительных и технологических чертежей в соответствии со СНиП 33-75*

При разработке проекта приняты расчетные температуры наружного воздуха

для отопления — $t_0 = -30^\circ\text{C}$

для вентиляции — $t_в = -19^\circ\text{C}$

внутренние температуры в помещениях приняты по заданию технолага: блок фильтров, переходная галерея (-16°C), вытяжная вентиляторка (-12°C).

Теплоснабжение здания предусматривается от наружной тепловой сети; теплоноситель - вода с параметрами 150°-70°C. Ввод в блок фильтров осуществляется через переходную галерею от узла управления производственно-вспомогательного здания.

Потери тепла в системе отопления $\frac{9614}{981}$ на $\frac{1}{\text{кгс/м}^2}$

Поданный трубопровод в блоке фильтров, транзитные трубопроводы в переходной галерее изолируются матами минераловатными на синтетическом связующем $\delta = 40\text{мм}$ с последующим покрытием по изоляции рулонным стеклотекстурным.

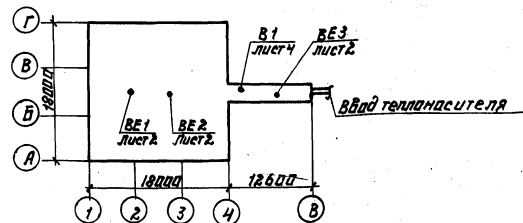
Все трубопроводы, нагревательные приборы, металлические и асбестоцементные воздуховоды окрашиваются масляной краской за два раза.

Монтаж отопительно-вентиляционного оборудования вести в соответствии со СНиП III-28-75.

Ведомость ссылочных и прилагаемых документов

Обозначение	Наименование	Примечание
	Ссылочные документы	
4.904-69 В.2	Детали крепления санитрано-технических приборов трубопроводов	
1.494-32	Занты и детали для вентиляционных систем	
5.904-10	Узлы прохода вентиляционных систем через покрытия промышленных зданий	
5.904-5	Гидкие вставки для центробежных вентиляторов	
1.494-10	Решетки щелевые регулируемые типа В	
5.904-1 В.0,1,2,4	Крепление воздуховодов к строительным конструкциям	
	Прилагаемые документы	
ОВ.СО	Спецификация оборудования к основному комплекту чертежей марки ОВ	
ОВ.ВМ	Ведомость потребности в материалах к основному комплекту чертежей марки ОВ	
ОВ.Н1	Воздуховод из асбестоцементных листов Узлы соединений	
ОВ.Н2	Конструкция изоляции трубопроводов	

План-схема

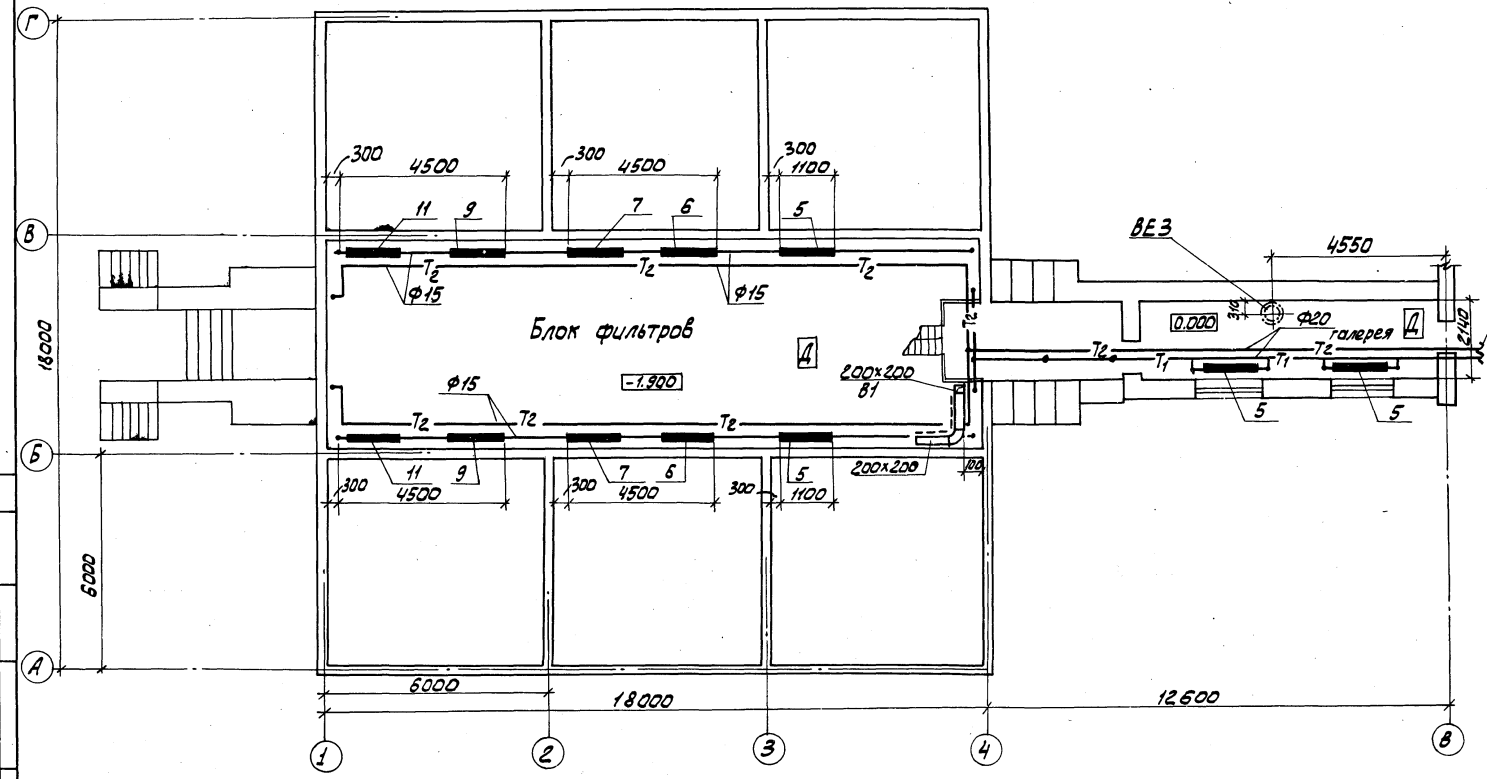


Технический проект разработан в соответствии с действующими нормами и правилами и предусматривает мероприятия, обеспечивающие взрывобезопасность, взрывопожарную и пожарную безопасность при эксплуатации здания

Главный инженер проекта *Нарциссова*

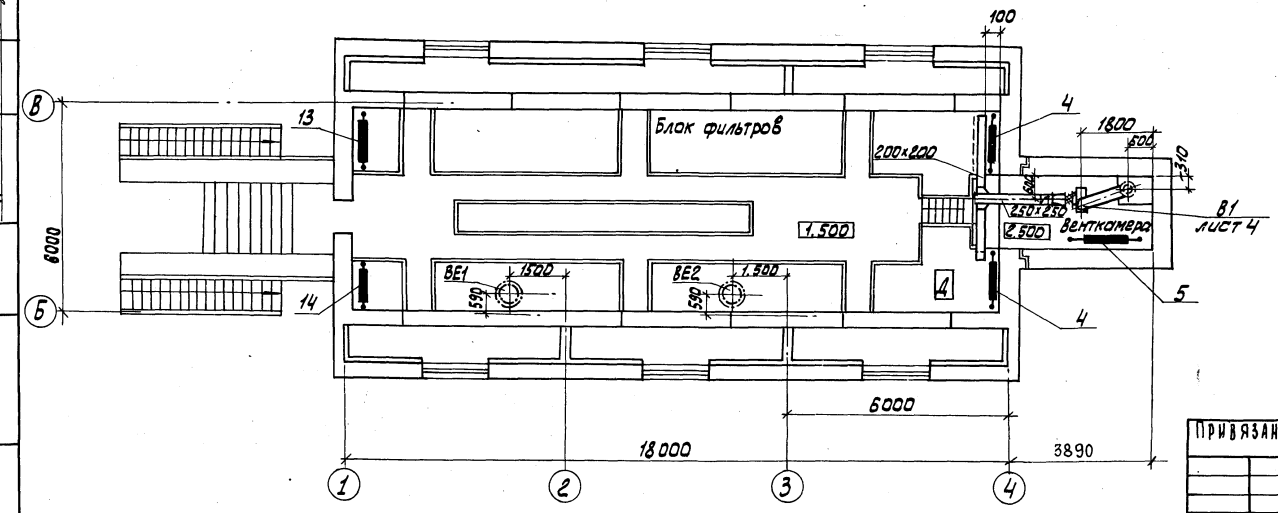
ПРИВЯЗАН		
ИНВ.№		
ТП 902-3-51.86		ОВ
БЛОК ФИЛЬТРОВ ДЛЯ СТАНЦИИ Физико-химической очистки сточных вод производительностью 10 тыс. м ³ /сут.		СТАЦИЯ ЛИСТ ЛИСТОВ Р 1 4
Н. КОНТР. ПОЛИТИНKOBA		
И.О.СЕН. КУПРНА		
Р.У.К. Г.Р. ПОЛИТИНKOBA		
Г.И.П. НАРЦИССОВА		
НАЧ.О.Д. ПЛАТОНОВ		
ОБЩИЕ ДАННЫЕ.		ЦНИЭП ИНСЕНЕРНОГО ОБОРУДОВАНИЯ Г. МОСКВА.

План на отм.-1.900 и 0.000



От узла управления 2φ20
(т.п. 902-3-40.86; лист 4)

План на отм. 1.500 и 2.500



ПРИВЯЗАН:

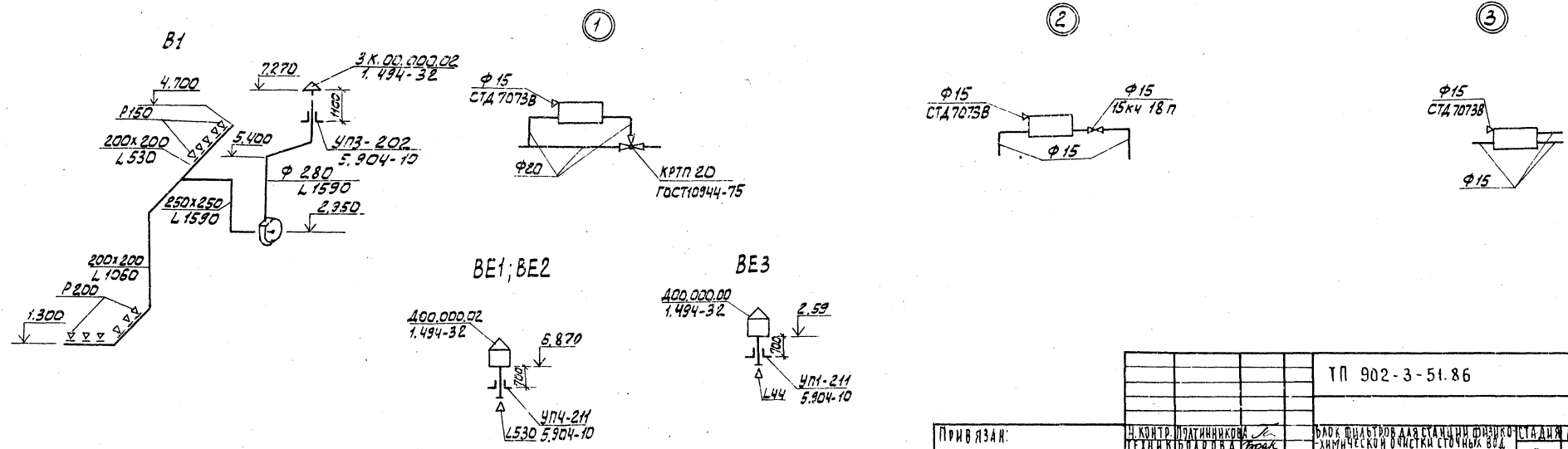
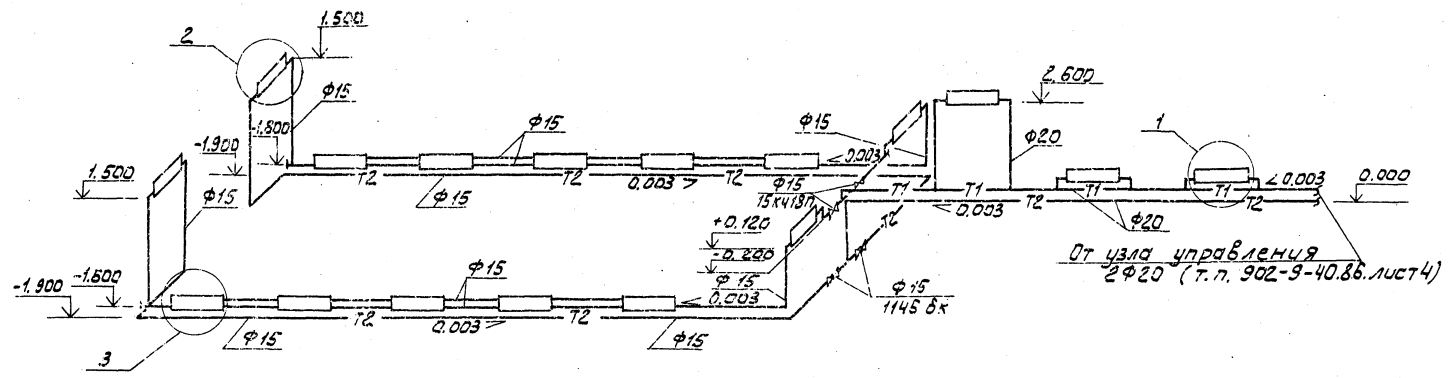
И.КОНТР.	ПОЛТИННИКОВА	<i>Л</i>
ТЕХНИК	БОДОРОВА	<i>Л</i>
СТ.ИНЖ.	АНДРЕЕВА	<i>Л</i>
УЧК.ГО.	ПОЛТИННИКОВА	<i>Л</i>
У.ИП.	НАРДИСОВА	<i>Л</i>
НАЧ.ОТД.	ПЛАТОНОВ	<i>Л</i>

ТП 902-3-51.86 08

БЛОК ШИКАРЬ И ВЕНТИЛЯЦИОННО-ХИМИЧЕСКОЕ ОТДЕЛЕНИЕ СТОЧНЫХ ВОД ПРОИЗВОДИТЕЛЬСТВОМ (ОТБ. М.О.С.С.Т.)	СТАНДАРТ	ЛИСТ	ЛИСТОВ
	Д	2	
ПЛАН НА ОТМ. -1.900; 0.000 ПЛАН НА ОТМ. 1.500; 2.500.	ЦНИИЭП ИНЖЕНЕРНО-ОБЪЕДИНЕНИЕ г.МОСКВА		

СОГЛАСОВАНО
 ОТДЕЛ АА ПУСЕВА
 ОТДЕЛ АС ПУСКЕР
 ОТДЕЛ КТ ФЕДОРОВА
 ОТДЕЛ КТ ФЕДОРОВА
 ОТДЕЛ КТ ФЕДОРОВА
 ОТДЕЛ КТ ФЕДОРОВА

Система отопления



		ТП 902-3-51.86		08	
ПРИВЯЗКА:	И. КОТЛ. ПОДТИННИКОВА	БЛОК ФИЛЬТРОВ ДЛЯ СТАНЦИИ ПРОМЫСЛЕННО-ХИМИЧЕСКОЙ ОЧИСТКИ СТОУЧЬЕЙ ВОДЫ ПРОИЗВОДИТЕЛЬНОСТЬ 10тыс. м ³ /сут.	СТАНЦИЯ ПИСТ. А. ЛЮСТОВ	Р	3
	ТЕХНИК БОДОВ А. ВОУК				
ИНВ. №	СТ. И. Ж. АНДРЕЕВА	СХЕМА СИСТЕМЫ ОТОПЛЕНИЯ.		ЦНИИЭП	
	РУК. ГР. НАРЦИСОВА	СХЕМА СИСТЕМ В1; ВЕ1; ВЕ2; ВЕ3.		ИНЖЕНЕРНОГО ОБОРУДОВАНИЯ	
	НАЧ. ОТА ПАЛТОНОВ			г. МОСКВА	

АЛБОМ П

ОБЪЕКТ: ПЛАТОНОВСКИЙ АЗТА ТЭСАМ ТИПОВО

Типовой проект

Блок фильтров для станции физико-химической очистки сточных вод производительностью 10 тыс. м³/сутки.

Альбом II

Эскизные

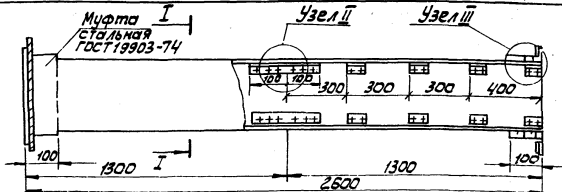
чертежи общих видов нетиповых конструкций систем отопления и вентиляции.

ИВ №	ПРИВЯЗАН:	

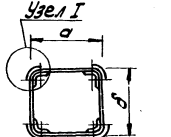
Содержание

Обозначение	Наименование	Примечание
ТП	ОВН1	Воздуховод из асбестоцементных листов
		Узлы соединений
ТП	ОВН2	Конструкция изоляции трубопроводов

ИВ №	ПРИВЯЗАН:	
	ТП 902-3-51 86	ОВН
И КО НТО	ПОДПИШИКОВА	
ТЕХНИК	БЕДРОВА	
РУК. ГР.	ПОДПИШИКОВА	
Т. П.	МАРЦИСОВА	
НАЧ. ОТД.	ПАЛТОН В	
СОДЕРЖАНИЕ		СТАНДАРТ ЛИСТ ЛИСТОВ
		ИНЖЕНЕРНОГО ОБОРУДОВАНИЯ
		Г. МОСКВА



Сечение I-I

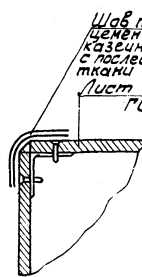


Внутреннее сечение воздуховодов

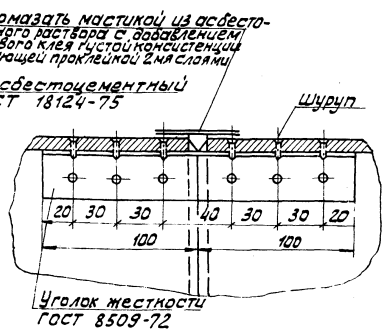
a	d
200	200
250	250

- В чертеже дана максимальная длина звена, которая при необходимости может быть уменьшена.
- Муфта перед её установкой внутри и торцы воздуховода снаружи оклеиваются тканью на водонепроницаемом кле, дающем надежную склейку металла и ткани. Закрепление муфты на воздуховоде производится в соответствии с п. 5.65 СНиП III-28-75, путем уплотнения зазора между муфтой и воздуховодом пеньковым канатом смоченным казеиновым клеем и асбестоцементным раствором, с добавлением в него казеинового клея, с последующим заполнением зазора асбестоцементным раствором более густой консистенции, замешанном на расширяющемся цементе с добавлением казеинового клея.
- Муфты и фланец предварительно перед установкой на воздуховод окрашиваются масляной краской, весь воздуховод перед установкой грунтуется под масляную покраску.

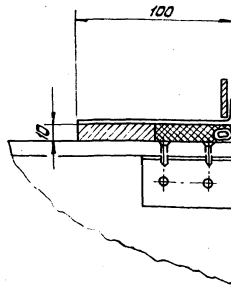
Узел I



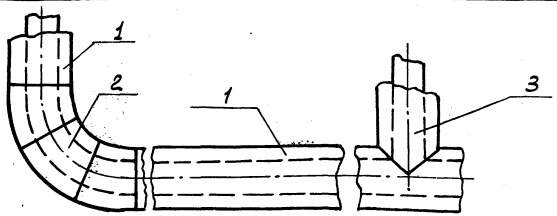
Узел II



Узел III



ИВ №	ПРИВЯЗАН:	
	ТП 902-3-51 86	ОВН1
И КО НТО	ПОДПИШИКОВА	
ТЕХНИК	БЕДРОВА	
РУК. ГР.	ПОДПИШИКОВА	
Т. П.	МАРЦИСОВА	
НАЧ. ОТД.	ПАЛТОН В	
ВОЗДУХОВОД ИЗ АСБЕСТОЦЕМЕНТНЫХ ЛИСТОВ.		СТАНДАРТ ЛИСТ ЛИСТОВ
Узлы соединений.		ИНЖЕНЕРНОГО ОБОРУДОВАНИЯ
		Г. МОСКВА



Поз	Наименование элементов
1	изоляция трубопроводов
2	изоляция отводов
3	изоляция тройников

N п.п.	Обозначение по чертежу заказчика (N по схеме)	Наименование изолируемых объектов	Размеры объектов				Места нахождения	Температура теплоносителя	Теплоизоляционные конструкции		Примечание				
			Количество объектов	Внутренний диаметр	Внешний диаметр	Толщина изоляции, мм			Толщина основного слоя	Наименование основных элементов					
1	2	3	4	5	6	7	8	9	10	11	12				
1	1	Трубопровод подающий отопления	1	20x2,5	35	Помещение t = 15°	150	40	Соблюдение на поверхности изоляции t = 45°C	Грунт ГФ-021 (ТУБ-10-10642-77) Краска БТ-177 (ОСТ 6-10-425-79) Маты минераловатные на синтетическом связующем (ГОСТ 9573-82) Рулонный стекловластик (ТУБ-11-145-74)					
		Трубопровод обратный отопления	1	15x2,5	75		150	40							
2	2	Отвод	5	20x2,5	-		70	40							
		Отвод	5	20x2,5	-		70	40							
		Отвод	10	15x2,5	-		150	40							
3	3	Отвод	8	15x2,5	-		70	40							
		Тройник	1	20x2,5	-		150	40							
			1	20x2,5	-		70	40							

Допускается применять для защиты труб от коррозии, кроме указанных в графе 4 материалы приведенные в приложении N 8 СПиЛ II.10-73*

И. КОИТ. ПОЛТИННИКОВ	Л	ТП 902-3-51.86	06Н2
ТЕХНИК БОДРОВА	Л		
СТ. ИНЖ. АНАРЕЕВА	Л	КОНСТРУКЦИЯ ИЗОЛЯЦИИ ТРУБОПРОВОДОВ	СТАДИИ КСИТ АНЕТОВ
РУК. Г.Р. ПОЛТИННИКОВ	Л		Р
ГИП. НАЦЦСОВА	Л		1
И.И. О.Д. ПЛАТОНОВ	Л		ЦНИИ-ТТ
			ИНЖЕНЕРНОГО ОБЩЕСТВА
			Г. МОСКВА

Ведомость основных комплектов рабочих чертежей

Ведомость ссылочных и прилагаемых документов

Ведомость спецификаций

Обозначение	Наименование	Примечан.
ТХ	Технологическая часть	
ОВ	Отопление и вентиляция	
АР	Архитектурные решения	
КЖ	Конструкции железобетонные	
КМ	Конструкции металлические	
АК	Антикоррозийная защита	
ЭМ	Электрическая часть	
АТХ	Автоматизация	
ЭО	Электроосвещение	

Обозначение	Наименование	Примечание
Ссылочные документы		
ГОСТ 14624-84	Двери деревянные для производственных зданий	
ГОСТ 12506-81	Окна деревянные для производственных зданий	
ГОСТ 948-84	Перекрышки железобетонные для зданий с кирпичными стенами	
2.430-3 вып.2	Типовые архитектурно-строительные детали промышленных зданий с кирпичными стенами	
1.0551-1	Ступени железобетонные и бетонные	
2.436-17	Челы окон с деревянными переплетами	
Прилагаемые документы		
ТП 902-3-51.86	ВМАР	Ведомости потребности в материалах

№ листа	Наименование	Примечание
5	Спецификация перемычек	
6	Спецификация элементов заполнения проемов	

Ведомость рабочих чертежей основного комплекта

Лист	Наименование	Примечан.
1	общие данные	
2	План на отм. -1.900 и 0.000	
3	План на отм. 1.500 и 2.500	
	экспликация помещений	
4	Разрезы 1-1, 2-2	
5	Фасады 1-4; 4-1, А-Г, Г-А	
6	План и экспликация полов. Ведомости спецификаций	

Общие указания

- Здание II степени огнестойкости.
- Относительная отметка 0.000 соответствует абсолютной отметке []
- Кирпичные стены выполняются из кирпича Кр 100/1800/151 ГОСТ 530-80 на цементно-песчаном растворе марки 25. Наружные поверхности кирпичной кладки выполняются с расшивкой швов.
- Горизонтальная гидроизоляция стен от капиллярной влаги осуществляется слоем цементно-песчаного раствора состава 1:2 толщиной 20 мм на отм. -0.03м.
- Окантные и дверные откосы в кирпичных стенах оштукатуриваются цементно-песчаным раствором марки 50.
- Столярные изделия окрашиваются масляной краской в 2 слоя.
- Вокруг здания устраивается отмостка с асфальтовым покрытием шириной 0.75м.
- Проект разработан для условий производства работ в летнее время. При производстве работ в зимнее время в проект необходимо внести коррективы в соответствии со СНиП 1178, СНиП 23-81.

Основные строительные показатели

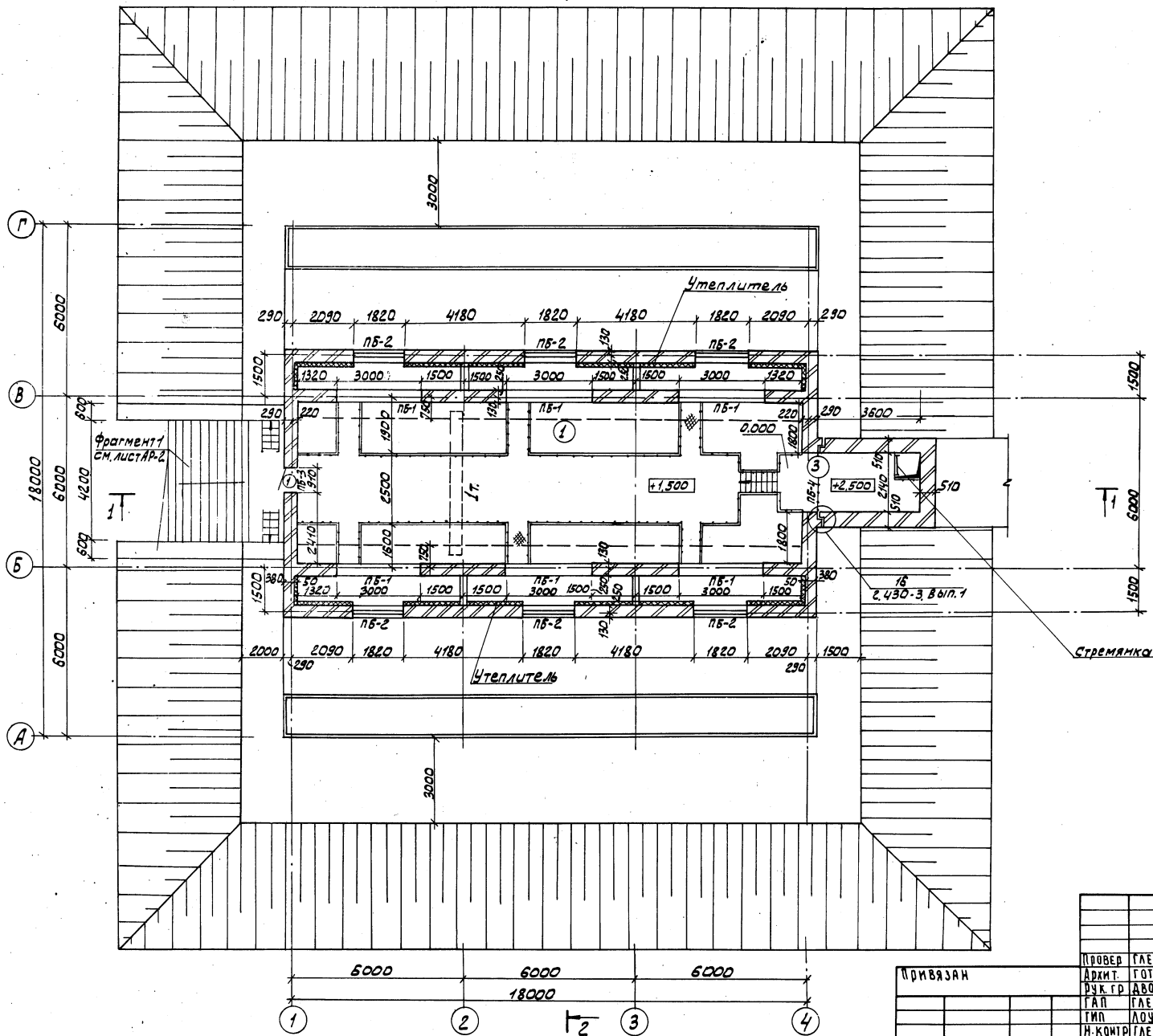
Наименование	Ед. изм.	Количество
Площадь застройки	м ²	384.0
Строительный объем в том числе	м ³	2429.0
подземной части	м ³	1522.4
Общая площадь	м ²	156.0

Типовой проект разработан в соответствии с действующими нормами и правилами и предусматривает в части архитектурно-строительных решений мероприятия обеспечивающие взрыво-, взрывопожарную и пожарную безопасность при эксплуатации здания.
Главный архитектор проекта *Глебов* (Глебов)

ИНВ. №		Т П 902-3-51.86		АР	
ПРОВЕР.	ГЛЕБОВ	ОБЩИЕ ДАННЫЕ			
АРХИТ.	ГОТНЧ	ЦНИИЭП			
РУК. ГР.	ДВОЙНИНА	ИНЖЕНЕРНОЕ ОБОРУДОВАНИЕ			
САП	ГЛЕБОВ	МОСКВА			
ГИП	ЛОУЧКЕР				
И. КОНТР.	ГЛЕБОВ				
И. КОНТР.	КРАСЯВН				

План на отм 1.500 и 2.500

2



Экспликация помещений

Номер по плану	Наименование	Площадь м ²	Категория производства по взрывной, взрыво-пожарной и пожарной опасности
1	Блок фильтров	100,1	Д
2	Галерея к производственно-вспомогательному зданию	25,1	-
3	Венткамера	7,7	Д

Деталь крепления утеплителя к кирпичной стене см. на листе 4.

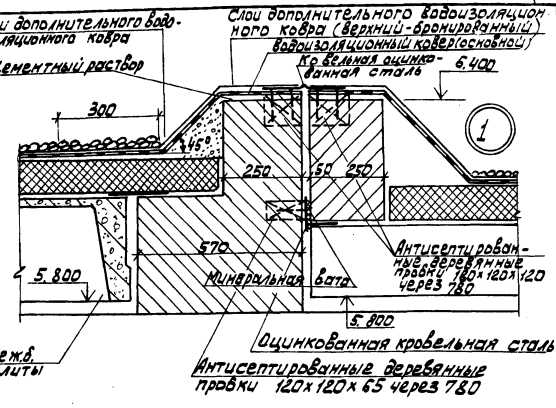
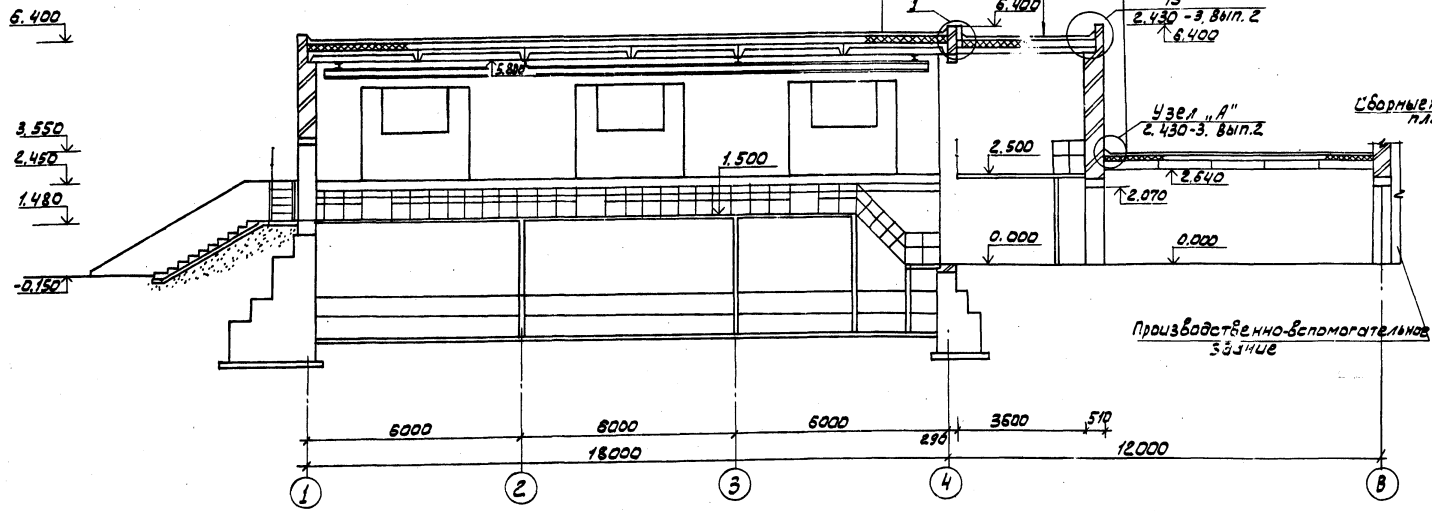
Стремянка

ТЛ 902-3-51.86		АР
ПРОВЕР	ГЛЕБОВ	ГЛАВ
АРХИТ.	ГОТИЧ	ГОТ
УЧ. ГР.	ДВОИНИНА	УЧ. ГР.
ГАП	ГЛЕБОВ	ГАП
ТИО	ДОЩКЕР	ТИО
И. КОМП.	ГЛЕБОВ	И. КОМП.
И. ВЫП.	КРАСАВИН	И. ВЫП.
БЛОК ФИЛЬТРОВ ДЛЯ СТАНЦИИ ФИЗИКО-ХИМИЧЕСКОЙ ОЧИСТКИ СТОЧНЫХ ВОД ЛПЗ «ВОДОКАНАЛ» И Т.П. № 1/8		СТАЯНЯ Лист 3 Листов
ПЛАН НА ОТМ. 1.500 И 2.500 ЭКСПЛИКАЦИЯ ПОМЕЩЕНИЙ.		ЦНИКЭП ИНЖЕНЕРНОГО ОБОРУДОВАНИЯ Г. МОСКВА

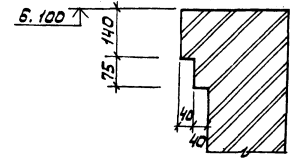
А.А. БОМ II

Разрез 1-1

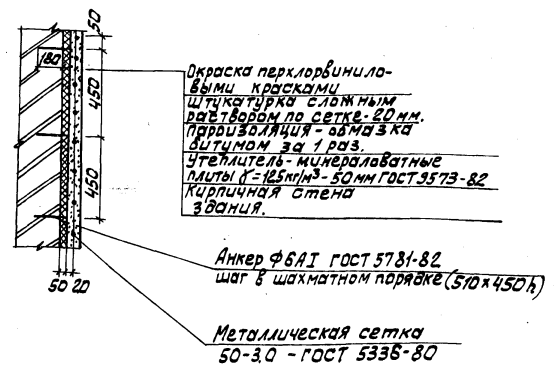
Слой гравия (ГОСТ 8268-82, Мрз ≥ 100) на битумной мастике МБК-Г-65Г (МБК-Г-75Г) ГОСТ 2889-80-10 мм.
 4 слоя рубероида кровельного РКП-350 (ГОСТ 10923-82) на битумной мастике марки МБК-Г-65А (МБК-Г-75А) ГОСТ 2889-80.
 Огрунтовка раствором битума пятой марки в керосине или сольрабом масле.
 Цементно-песчаная стяжка марки 50-15 мм.
 Утеплитель - пенобетон $\gamma = 300 \text{ кг/м}^3$ - 100 мм.
 Пароизоляция - окраска битумом за 1 раз.
 Сборные железобетонные плиты.



Деталь кладки карниза (к детали 87 см. разрезы)

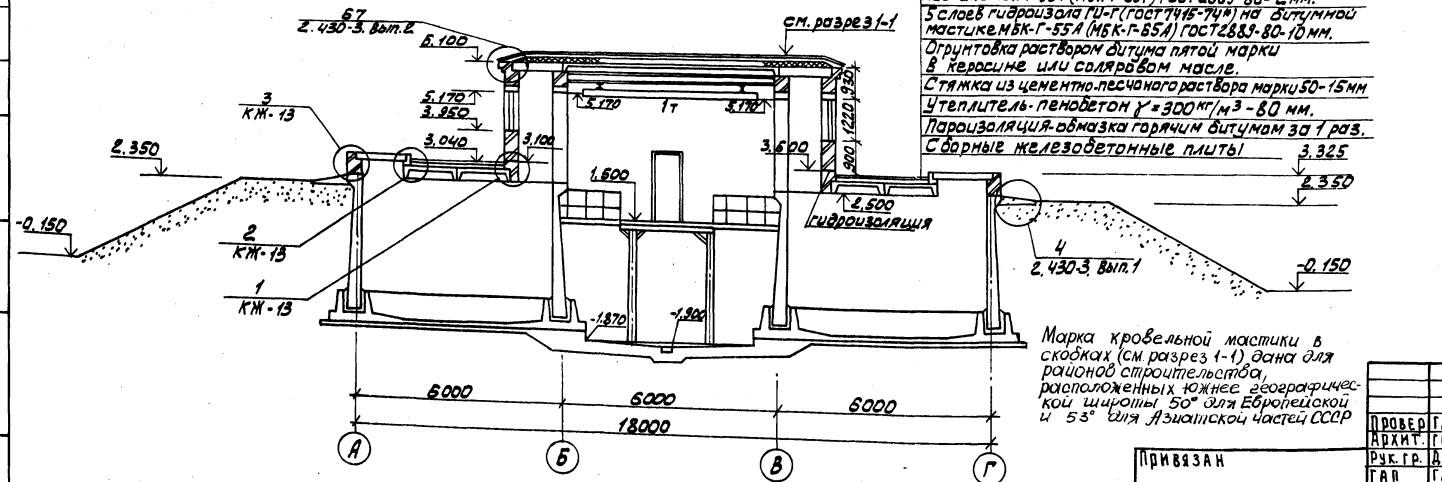


Деталь крепления утеплителя к кирпичной стене.



Разрез 2-2

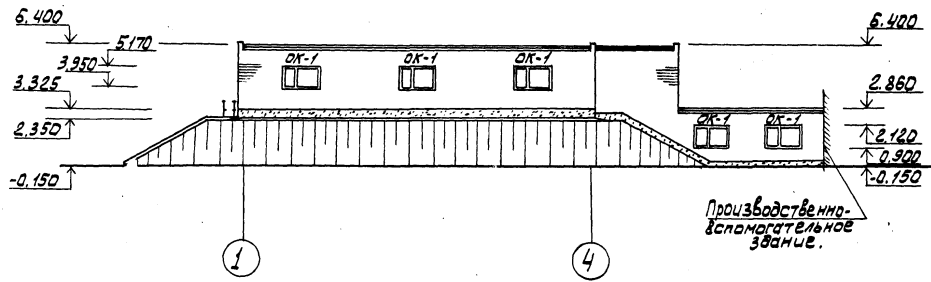
Асфальтобетон песчаный - 30 мм на битумной мастике МБК-Г-55Г (МБК-Г-65Г) ГОСТ 2889-80-2 мм.
 5 слоев гидроизола ГИТ (ГОСТ 7448-74) на битумной мастике МБК-Г-55А (МБК-Г-65А) ГОСТ 2889-80-10 мм.
 Огрунтовка раствором битума пятой марки в керосине или сольрабом масле.
 Стяжка из цементно-песчаного раствора марки 50-15 мм.
 Утеплитель - пенобетон $\gamma = 300 \text{ кг/м}^3$ - 80 мм.
 Пароизоляция - обмазка горячим битумом за 1 раз.
 Сборные железобетонные плиты.



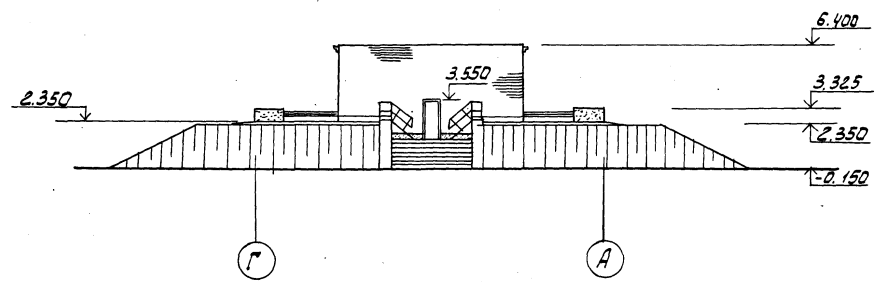
Марка кровельной мастики в скобках (см. разрез 1-1) дана для рационального строительства, расположенных южнее географической широты 50° для Европейской и 53° для Азиатской частей СССР

		ТЛ 902-3-51.86		АР	
ПРОВЕР	ГЛЕБОВ	ГМ			
АРХИТ	ГОТМУ	СМ			
Р.К. Г.	ДВОЙНИНА	ГМ			
Г.А.	ГЛЕБОВ	ГМ			
Г.П.	ЛОЦКЕР	ГМ			
Г.Л. КОНСТ.	ШАМИРО	ГМ			
Н. КОНО	ГЛЕБОВ	ГМ			
И.А. ОТД.	КРАСАВИН	ГМ			
ИНВ. №					
		РАЗРЕЗЫ 1-1, 2-2		ЦНИИЭП ИНЖЕНЕРНОЕ ОБОРУДОВАНИЕ Г. МОСКВА	

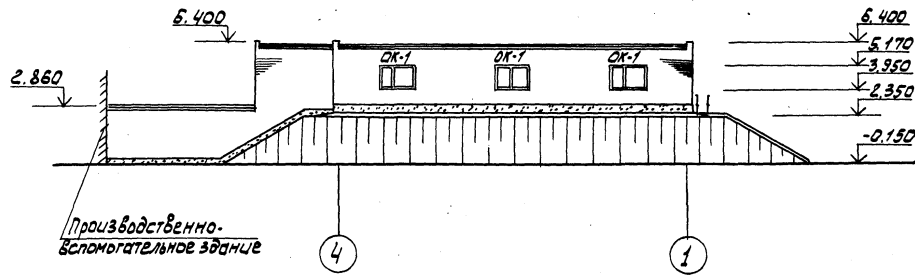
Фасад 1-4



Фасад Г-А



Фасад 4-1



Фасад А-Г

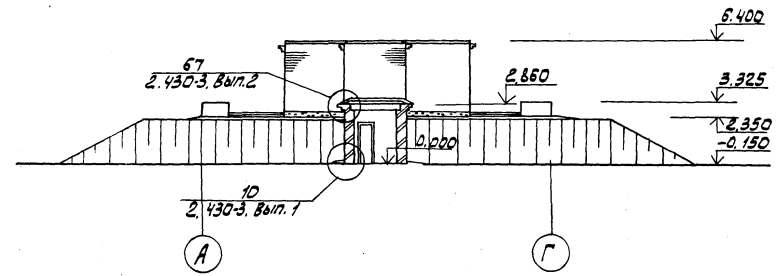
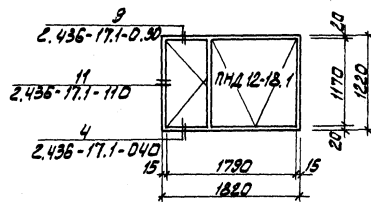


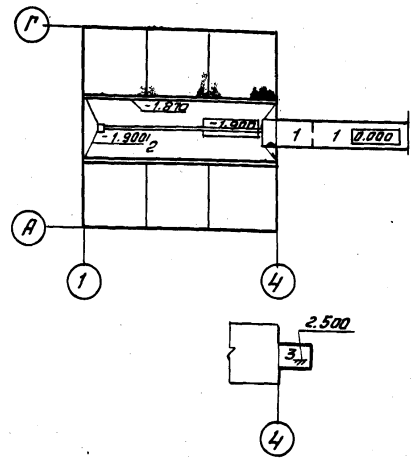
Схема заполнения оконных проемов ОК-1 (мест 8)



		ТП 902-3-51.86		АР	
ПРИВЯЗАН	ПРОВЕР. ГЛЕБОВ	БЛОК ФИЛЬТРОВ ДЛЯ СТАНЦИИ ФИЗИКО-ХИМИЧЕСКОЙ ОЧИСТКИ СТОЧНЫХ ВОД ПРОИЗВОДИТЕЛЬНОСТЬ 10 ТЫС. М ³ /СУТ.	СТАНДАРТ	ЛИСТ	ЛИСТОВ
	АРХИТ. ГОТИЧ		Р	5	
	РУК. ГР. ДВОЙНИНА	ФАСАДЫ 1-4, 4-1, А-Г, А	ЦНИИЭП		
	ТАЛ. ГЛЕБОВ		ИНЖЕНЕРНОГО ОБОРУДОВАНИЯ		
	ГИП. ЛОУЧКЕР		Г. МОСКВА		
ИНВ.№:	И. КОНТР. ГЛЕБОВ				
	НАЧ. ОТД. КОРАСВИН				

Альбом II

План полов



Экспликация полов

Наименование или номер помещения	Тип пола	Схема пола или номер узла по серии	Элементы пола и их толщина	Площадь пола, м ²
2	1		Покрывтие - цементно-песчаный раствор марки 200 - 20 мм Подстиляющий слой - бетон марки В15 - 100 мм Основание - уплотненный грунт с втрамбованным в него слоем щебня или гравия крупностью 40-60 мм	25.1
1	2		Покрывтие - цементно-песчаный раствор марки 200 - 20 мм (с железнением) Подстиляющий слой - бетон марки В15 - 100 мм Гидроизоляция - 2 слоя гидроизол на битумной мастике Стяжка - бетон марки В10 - 60 мм Основание - уплотненный грунт с втрамбованным в него слоем щебня или гравия крупностью 40-60 мм - 100 мм	100.1
3	3		Покрывтие - цементно-песчаный раствор марки 200 - 20 мм Основание - железобетонная плита	7.7

Ведомость отделки помещений Площадь м²

Наименование или номер помещения	Потолок		Стены или перегородки		Низ стен или перегородок (панель)			
	Площадь	Вид отделки	Площадь	Вид отделки	Площадь	Вид отделки	Высота, мм	
1	160	Затирка швов поливинилацетатная окраска	137.3	Штукатурка кирпичных стен поливинилацетатная окраска в 2-3 слоя	—	—	—	
			129.4					Штукатурка кирпичных стен по утеплителю (вероятно минеральная вата) окраска
			158.4					Затирка бетонной поверхности пола поливинилацетатная окраска в 2-3 слоя
2	24	Затирка швов поливинилацетатная окраска	192.4	Штукатурка кирпичных стен поливинилацетатная окраска в 2-3 слоя	—	—	—	
3	7.7	Затирка швов известковая окраска	30.8	Затирка кирпичных стен известковая окраска	—	—	—	

Ведомость перемычек

Марка поз.	Схема сечения
ПБ-1	
ПБ-2	
ПБ-3	
ПБ-4	
ПБ-5	

Спецификация перемычек

Марка поз.	Обозначение	Наименование	Кол-во	Масса, кг	Примечание
1	ГОСТ 948-84	5 ПБ 34-20 АТУ	6	463	
2	ГОСТ 948-84	3 ПБ 34-4	6	222	
3	ГОСТ 948-84	3 ПБ 21-8	24	137	
4	ГОСТ 948-84	3 ПБ 25-8	4	162	
5	ГОСТ 948-84	2 ПБ 13-1	8	54	

Ведомость проемов врат и дверей

Марка поз.	Размер проема, мм
1	2070 x 910

Спецификация элементов заполнения проёмов.

Марка поз.	Обозначение	Наименование	Кол-во	Примечание
1	ГОСТ 14624-84	Дверной блок ДНГ 21-9	2	
ОК-1	ГОСТ 12506-81	Оконный блок ОКД 12-18.1	8	

Спецификация элементов к маркировочным схемам расположенным на листе АР-2

Марка	Обозначение	Наименование	Кол-во	Вес ед. кг
АС 11-176	1.055.1-1	Основные ступени	40	110

СОГЛАСОВАНО
ОТВЕД. КГ
ВЗЯМ. ИМ. И. П.
ПОДП. И. П. И. П. И. П.

Привязан

ПРОВЕР. ГЛЕБОВ
АРХИТ. ГОТИЧ
Г.П. ГЛЕБОВ
Г.П. ЛОУЦКЕР
И.КОНТ. ГЛЕБОВ
И.П. ОТД. КРАСЯВНИ

тп 902-3-51.86

АР

БЛОК ФИЛЬТРОВ ДЛЯ СТАНЦИИ ФИЗИКО-ХИМИЧЕСКОЙ ОЧИСТКИ СТОЧНЫХ ВОД ПРОИЗВОДИТЕЛЬНОСТЬ 10 ТЫС. М³/СУТ.

СТАНЦИЯ ЛИСТ ЛИСТОВ
Р Б

ПЛАН И ЭКСПЛИКАЦИЯ ПОЛОВ. ВЕДОМОСТИ СПЕЦИФИКАЦИИ.

ЦНИИЭП ИНЖЕНЕРНОГО ОБОРУДОВАНИЯ г. МОСКВА

Ведомость рабочих чертежей основного комплекта ТП КЖ

Ведомость ссылочных и прилагаемых документов

Ведомость объемов сборных бетонных и железобетонных конструкций по рабочим чертежам основного комплекта КЖ

АЛЬБОМ II

Лист	Наименование	Примечание
1	Общие данные	
2	Схема расположения фундаментов и подпорных стен.	
3	Схема расположения фундаментов и подпорных стен. Разрезы 1-1 и 1-1'	
4	Схема расположения фундаментов и подпорных стен. Разрезы 8-8 и 14-14. Схема расположения канала и прямка.	
5	Фильтры. Схемы расположения стеновых панелей и лотков.	
6	Фильтры. Схемы расположения стеновых панелей и лотков. Разрезы.	
7	Фильтры. Схемы расположения стеновых панелей и лотков. Разрезы. Узлы.	
8	Фильтры. Днище. Опалубочный чертеж.	
9	Фильтры. Днище. Армирование.	
10	Фильтры. Монолитные участки стен. Опалубочный чертеж.	
11	Фильтры. Монолитные участки стен. Армирование.	
12	Фильтры. Схемы расположения балок, плит покрытия и щитов на отм. 2.500	
13	Фильтры. Схемы расположения балок, плит покрытия и щитов на отм. 2.500. Разрезы. Узлы.	
14	Схемы расположения плит покрытий на отм. 3.800, 2.640 и 2.260.	

Обозначение	Наименование	Примеч.
	<u>Ссылочные документы</u>	
ГОСТ 13579-78*	Блоки бетонные для стен подвалов	
ГОСТ 22701.1-77	Плиты железобетонные ребристые предварительно напряженные размерами 6*3м для покрытий производств зданий	
ГОСТ 22701.2-77		
ГОСТ 23279-85	Бетон арматурные сборные для железобетонных конструкций и изделий.	
ГОСТ 948-84	Перемишки железобетонные для зданий с кирпичными стенами	
1.141-1 Вып. 60	Предварительно напряженные панели с круглыми лустатами	
1.442.1-2 Вып. 1	Плиты перекрытий железобетонные ребристые высотой 400мм, укладываемые на ригели прямоугольного сечения.	
1.400-15 Вып. 1	Унифицированные закладные изделия железобетонных конструкций для крепления технологических коммуникаций и устройств.	
1.494-24 Вып. 1	Стаканы для крепления крышных вентиляторов, дефлекторов и зонтов.	
1.869.1-1	Железобетонные опорные подушки.	
3.006.1-2/82 Вып. 1, 2	Сборные железобетонные каналы и тоннели из лотковых элементов.	
3.900-3 Вып. 4/82	Сборные жел.бетон. конструкции емкостных сооружений для водоснабжения и канализации. Панели стеновые балочные.	
3.900-3 Вып. 8	Сборные жел.бет. конструкции емкостных сооружений для водоснабжения и канализации. Изделия для лотков.	
5.900-2	Сальники набивные Д 50; Д 1400 для пропуска труб через стены.	
	<u>Прилагаемые документы</u>	
ТП КЖ	Строительные изделия	
ТП КЖ-ВМ	Ведомость потребности в материалах.	

М/п.п.	Наименование группы элементов конструкции	Код	Кол. м ³	Примечание
1	Блоки бетонные для стен подвалов	5814000000	107.5	
2	Перемишки	5828000000	2.1	
3	Панели стеновые емкостные	—	61.0	
4	Плиты покрытия	5841000000	30.0	
5	Стаканы		0.4	
6	Опорные подушки		0.2	
7	Лотки	5858000000	13.0	

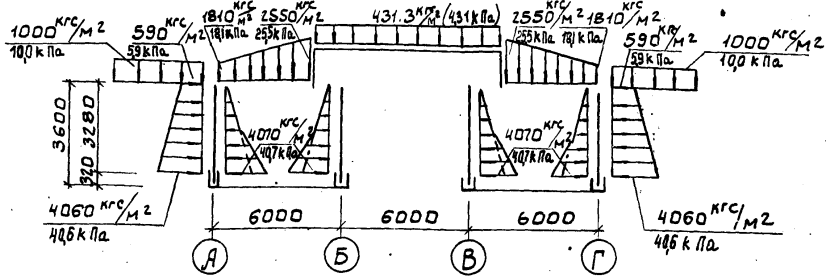
Материалы на изготовление сборных бетонных и железобетонных конструкций учтены в ведомости потребности в материалах и отдельно не учитываются.

1. Проект разработан для следующих природных условий:
- расчетная зимняя температура наружного воздуха - минус 30°C;
 - скоростной напор ветра для I географического района - 0,26 кПа;
 - поверхностная снеговая нагрузка для III географического района - 0,98 кПа.
- Рельеф территории спокойный, грунтовые воды отсутствуют, грунты непучинистые, непродуктивные.
2. За условную отметку 0.000 принята отметка чистого пола, за исключением, что соответствует абсолютной отметке.

Ведомость спецификаций

Лист	Наименование	Примечание
2	Спецификация к схеме расположения фундаментов и подпорных стен.	
6	Спецификация к схемам расположения стеновых панелей и лотков.	
8	Спецификация к монолитному днищу.	
11	Спецификация к монолитным участкам стен.	
12	Спецификация к схемам расположения плит покрытия, щитов и балок.	
14	Спецификация к схеме расположения плит покрытия.	

Схема расчетных нагрузок



Титульный проект разработан в соответствии с действующими нормами и правилами и предусматривает мероприятия в строительной части, обеспечивающие взрывную, взрывопожарную и пожарную безопасность при эксплуатации сооружений.

Гл. инженер проекта: *Ю.И. Луцкер*

Привязан		
И.В.Н.	ТП 902-3-51.86	КЖ
Провер. КРАСНОВА	Р.П. КРАСНОВА	Л. КОНТ. ЛУЦКЕР
Л. КОНТ. ЛУЦКЕР	И.В.Н.	И.В.Н.
БЛОК ФИЛЬТРОВ ДЛЯ СТАНЦИИ ФИЗИКО-ХИМИЧЕСКОЙ ОЧИСТКИ СТОЧНЫХ ВОД ПРОИЗВОДИТЕЛЬНОСТЬЮ 10 ТЫС. М ³ /СУТ.		СТАДИЯ ЛИСТ ЛИСТОВ
ОБЩИЕ ДАННЫЕ		Р 1 14
		ЦНИИЭП ИНЖЕНЕРНОГО ОБОРУДОВАНИЯ

СХЕМА РАСПОЛОЖЕНИЯ СТЕНОВЫХ ПАНЕЛЕЙ
ФИЛЬТР №2

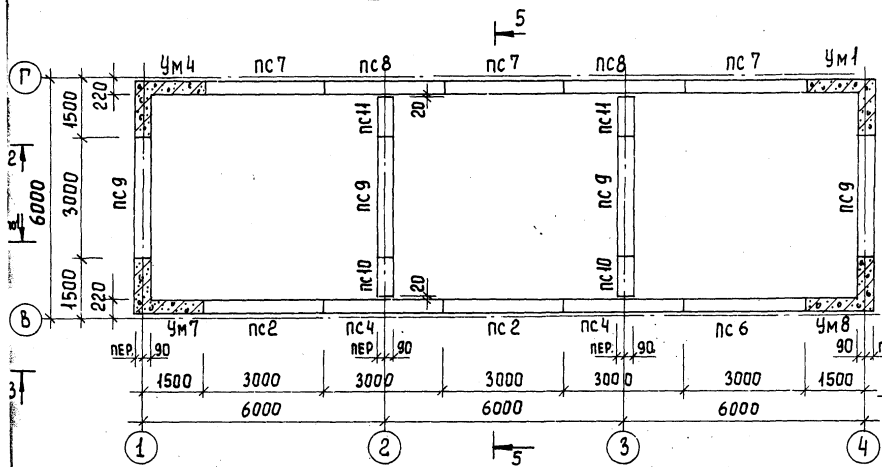


СХЕМА РАСПОЛОЖЕНИЯ ЛОТКОВ ФИЛЬТРА №2

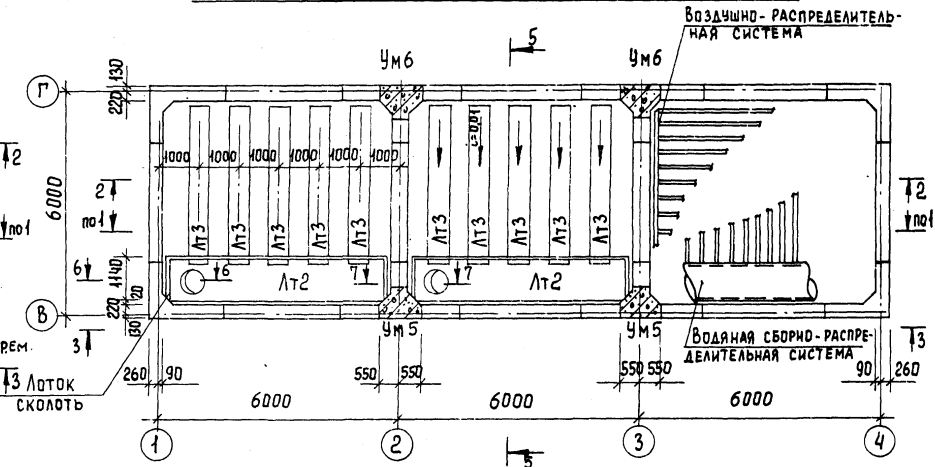


СХЕМА РАСПОЛОЖЕНИЯ СТЕНОВЫХ ПАНЕЛЕЙ
ФИЛЬТР №1

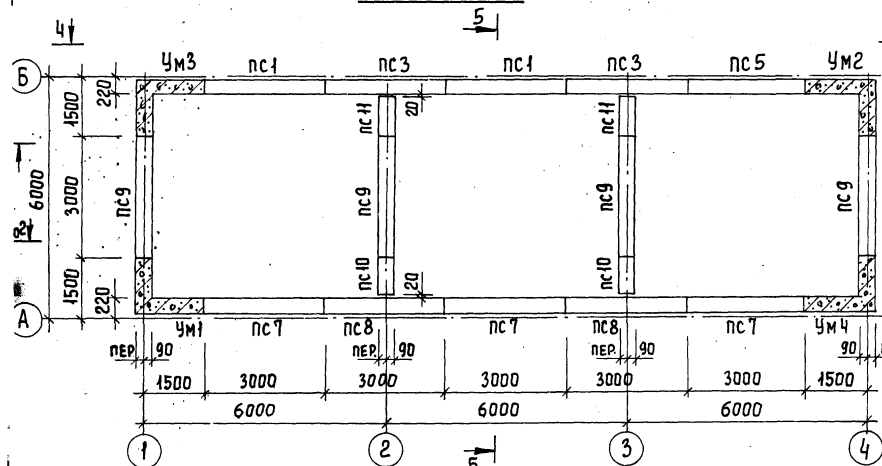
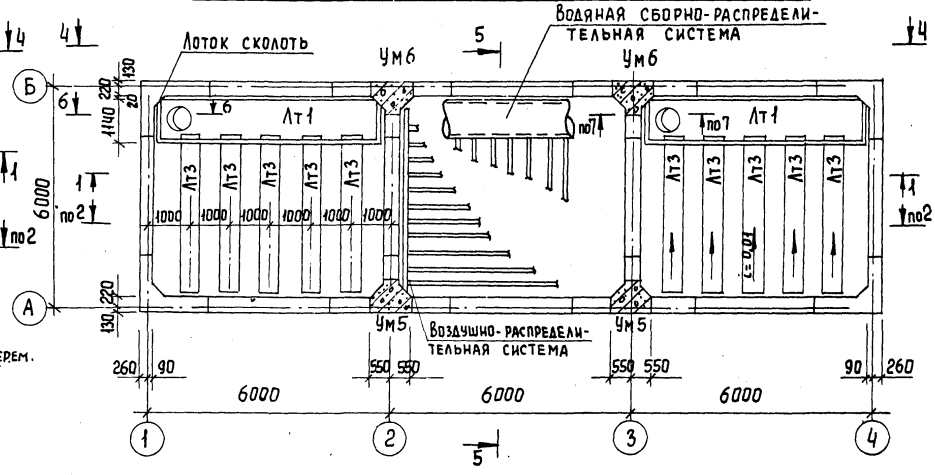


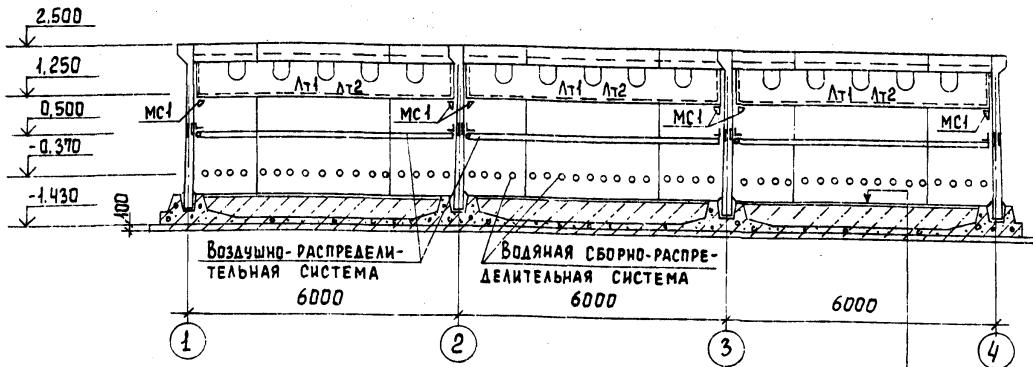
СХЕМА РАСПОЛОЖЕНИЯ ЛОТКОВ ФИЛЬТРА №1



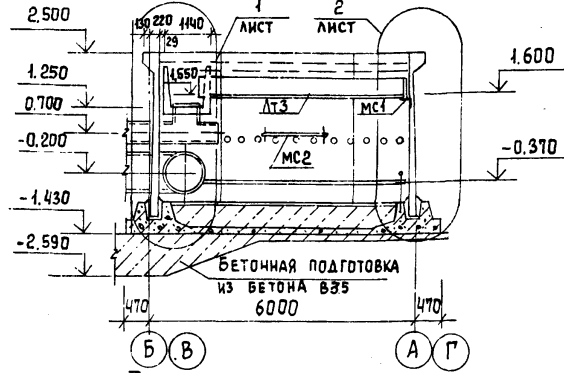
1. Установка стеновых панелей производится с тщательной выверкой горизонтальных и вертикальных осей.
 2. Между собой панели крепятся путем сварки закладных деталей арматурными накладками по узлам 1,2 серии 3.900-3 вып. 2/82 с последующим замоноличиванием стыка цементно-песчаным раствором механизированным способом в соответствии с "Рекомендациями по замоноличиванию цементно-песчаным раствором стыков шпунцового типа в сборных железобетонных емкостных сооружениях" (см. серию 3.900-3 вып. 2/82).
 Т-образные стыки-гибки, в виде шпонки, заполняемой тиклоловым герметиком "Гидром II" по узлу 24 серии 3.900-3 вып. 2/82.
 Подробнее о материалах и способах производства работ по выполнению стыков см. серию 3.900-3 и пояснительную записку.
 3. Заделка стеновых панелей в паз дна производится по узлам 17,18 серии 3.900-3 вып. 2/82.
 4. Днище и внутренние (к воде) поверхности стыков и монолитных участков стен торкретируются цементно-песчаным раствором за 2 раза на толщину 25 мм.
 Наружные поверхности монолитных участков стен со стороны галереи трубопроводов штукатурятся на всю высоту, а со стороны земли - выше планировочных отметок.
 Воздушная и водяная распределительные системы условно показаны в 1 ячейке каждого фильтра. Расположение их в других ячейках идентично.

		ТП 902-3-51.86	КЖ
Исполн.	Краснова	Блок фильтров для станции физико-химической очистки сточных вод производительности 10 тыс. м ³ /сут. Фильтры.	Стадия Лист Листов Р 5
Ст. инж.	Смирнова		
Руч. гр.	Краснова		
Инв. №	Лощекер	Схемы расположения стеновых панелей и лотков.	ЦНИИЭП инженерного оборудования
Инв. №	Лощекер		
Инв. №	Красавин		

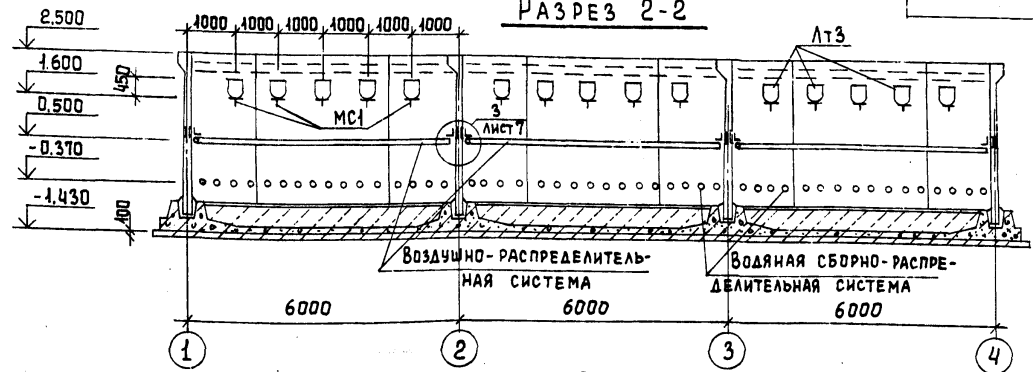
РАЗРЕЗ 1-1



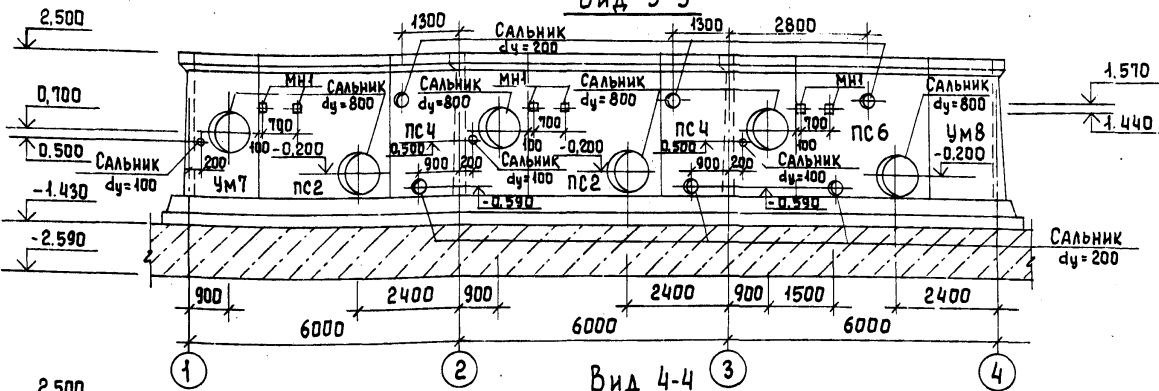
РАЗРЕЗ 5-5



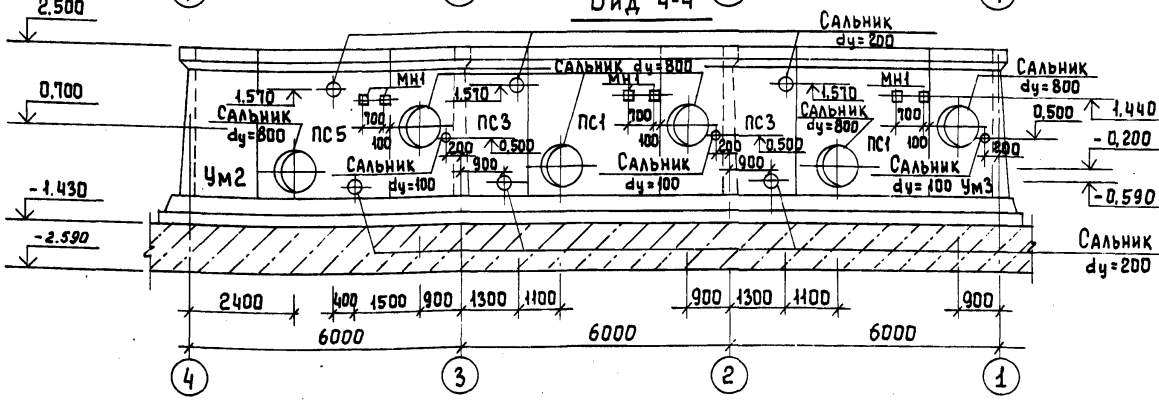
РАЗРЕЗ 2-2



Вид 3-3



Вид 4-4



ТОРКРЕТШТУКАТУРКА ЦЕМЕНТНО-ПЕСЧАНЫМ РАСВОРМ СОСТАВА 1:2 - 25 мм
 НАБЕТОНКА ИЗ БЕТОНА В35 - 485 мм
 ЖЕЛЕЗОБЕТОННОЕ ДНИЩЕ - 140 мм
 АСФАЛЬТОВЫЙ РАСТВОР - 8 мм
 БЕТОННАЯ ПОДГОТОВКА ИЗ БЕТОНА В35 - 100 мм
 ЩЕБЕНЬ, СТРАМБОВАННЫЙ В ГРУНТ - 40 мм

СПЕЦИФИКАЦИЯ К СХЕМАМ РАСПОЛОЖЕНИЯ СТЕНОВЫХ ПАНЕЛЕЙ И ЛОТКОВ.

МАРКА ПОЗ	ОБОЗНАЧЕНИЕ	НАИМЕНОВАНИЕ	КОЛ	МАССА ЕД., КГ	ПРИМЕЧ.
		ФИЛЬТР №1			
		ПАНЕЛИ			
ПС1	ТП	кжи ПС1	ПС1	2	4830
ПС3		ПС3	ПС3	2	4830
ПС5		ПС5	ПС5	1	4830
ПС7		ПС7	ПС7	3	4830
ПС8		ПС8	ПС8	2	4830
ПС9		ПС9	ПС9	4	4830
ПС10		ПС10	ПС10	2	2415
ПС11		ПС10	ПС11	2	2415
		ЛОТКИ			
ЛТ1	ТП	кжи ЛТ1	ЛТ1	3	4130
ЛТ3		ЛТ3	ЛТ3	15	2548
		МОНОЛИТНЫЕ ЧАСТКИ СТЕН			
УМ1		лист 10	УМ1	1	
УМ2		лист 10	УМ2	1	
УМ3		лист 10	УМ3	1	
УМ4		лист 10	УМ4	1	
УМ5		лист 10	УМ5	2	
УМ6		лист 10	УМ6	2	
УМ7		лист 10	УМ7	1	
УМ8		лист 10	УМ8	1	
УМ5		лист 10	УМ5	2	
УМ6		лист 10	УМ6	2	
		МОНОЛИТНОЕ ДНИЩЕ			
		лист 8		1	
		СОЕДИНИТЕЛЬНЫЕ ЭЛЕМЕНТЫ			
МС1	ТП	кжи МС1	МС1	27	6,8
МС2		Уголок 90x90x6 ГОСТ 8509-72, 2-4700 Лист 3 ПС6-1 ГОСТ 535-79 Панель ВСт3 КР2 ГОСТ 535-79		6	39,0 50,5
		ФИЛЬТР №2			
ПС2	ТП	кжи ПС1-01	ПС2	2	4830
ПС4		ПС3-01	ПС4	2	4830
ПС6		ПС5-01	ПС6	1	4830
ПС7		ПС7	ПС7	3	4830
ПС8		ПС8	ПС8	2	4830
ПС9		ПС9	ПС9	4	4830
ПС10		ПС10	ПС10	2	2415
ПС11		ПС10-01	ПС11	2	2415
		ЛОТКИ			
ЛТ2	ТП	кжи ЛТ2	ЛТ2	3	4130
ЛТ3		ЛТ3	ЛТ3	15	254,8
		МОНОЛИТНЫЕ ЧАСТКИ СТЕН			
УМ1		лист 10	УМ1	1	
УМ4		лист 10	УМ4	1	
УМ7		лист 10	УМ7	1	
УМ8		лист 10	УМ8	1	
УМ5		лист 10	УМ5	2	
УМ6		лист 10	УМ6	2	
		МОНОЛИТНОЕ ДНИЩЕ			
		лист 8		1	
		СОЕДИНИТЕЛЬНЫЕ ЭЛЕМЕНТЫ			
МС1	ТП	кжи, МС1	МС1	27	6,8
МС2		Уголок 90x90x6 ГОСТ 8509-72, 2-4700 Лист 3 ПС6-1 ГОСТ 535-79 Панель ВСт3 КР2 ГОСТ 535-79		6	39,0 50,5

Привязан		ТП 902-3-51.86	КЖ
Пров. ВР. КРАСНОВА	Ст. инж. СМЕРНОВА	Руч. гр. КРАСНОВА	ГИП ЛОУЦКЕР
Инв. №		Инженерное оборудование	ЦНИИЭП

Инв. № подл. Подпись и дата. Взам. Инв. №

Альбом II

Схема расположения балок.

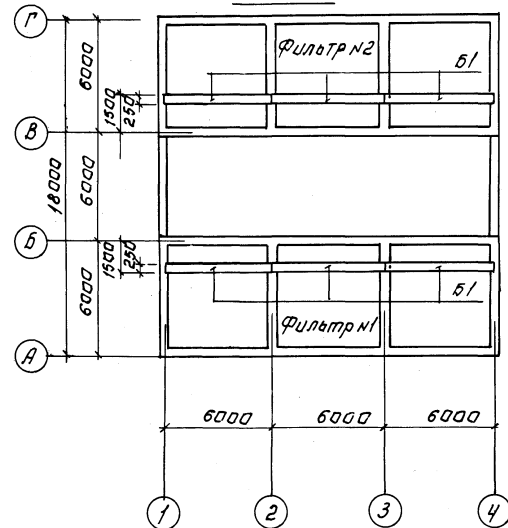
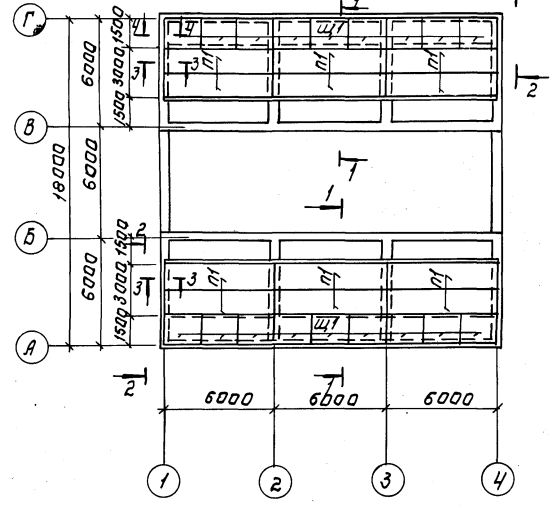
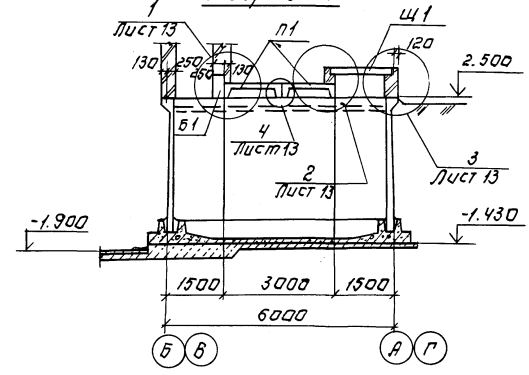


Схема расположения плит покрытия и щитов на отм. 2.500

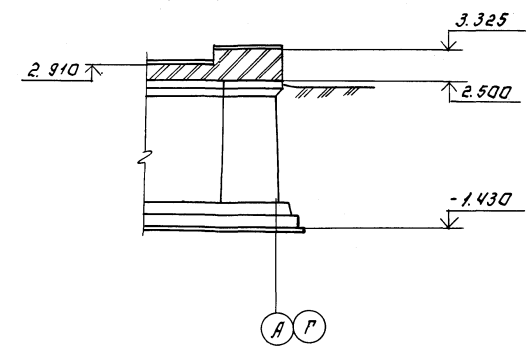


Штукатурка цементно-песчаным раствором М50-20мм.

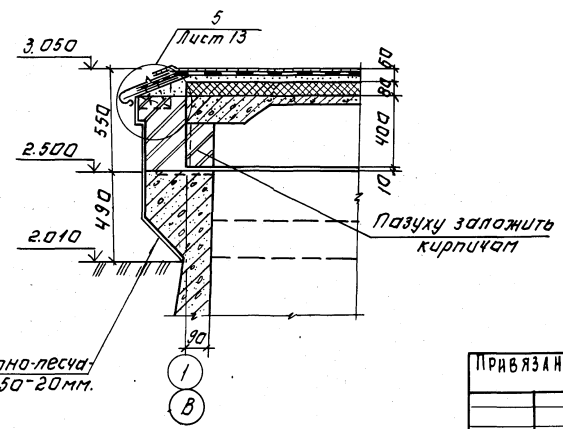
Разрез 1-1



Разрез 2-2



Разрез 3-3



Спецификация к схемам расположения плит покрытия, щитов и балок.

Марка, поз.	Обозначение	Наименование	Кол. ед.	Примечание
Плиты.				
П1	1.442.1-2 вып.1	2П1-3АТ IV-Т	12	2400
Балки				
Б1	7П	кжу.Б1	6	1750
Щиты.				
Щ1	Лист 13	Щ1	18	
Соединительные элементы.				
МС3		Полоса Б2 8х150х10х1990-79	8	0.63
МС4		Полоса Б2 8х150х10х1333-79 С-100	8	2.8
МС5		Полоса Б2 8х150х10х1333-79 С-450	8	3.8
МС6		Полоса Б2 8х150х10х1333-79 С-200	8	1.9

- Щиты выполняются из антисептированной древесины хвойных пород.
Расход материалов на один щит:
древесины - 0.15 м³
утеплителя - 0.32 м³
- Пазухи плит покрытия заложить кирпичом КР 100/800/150 ГОСТ 530-80 на растворе марки 25.

		ТЛ 902-3-51.86		КЖ	
ПРОВЕР	КРАСНОВА	И.Л.	БЛОК щитов для станций физико-химической очистки и сточных вод	СТАДИЯ	ЛИСТ
СУММ. ИЖ.	СМИРНОВА	И.Л.	ПРОЗВОДИТЕЛЬНОСТЬ (тыс. м ³ /сут.	Р	12
РИС. ГР.	КРАСНОВА	И.Л.	ЧЛ. А 67 РБ.	ЦНИИЭП ИНЖЕНЕРНОГО ОБОРУДОВАНИЯ г. Москва	
ТИП	ЛУЦКЕР	И.Л.	СХЕМЫ РАСПОЛОЖЕНИЯ БАЛОК, ПЛИТ ПОКРЫТИЯ И ЩИТОВ НА ОТМ. 2.500.		
ИЖ. №	И.КОНТР.	ЛУЦКЕР			
	ИЖ. ОТД.	КРАСАВИН			

Альбом II

Вид профиля и ГОСТ, ТУ	Марка металла и ГОСТ	Обозначение и размер профиля мм	№ п.п.	Код			Количество, шт.	Длина, мм	Масса металла по элементам конструкции, т			Масса потребности в металле по кварталам (заполняется изготовителем) т	Заполняется в ц	
				Марки металла	Виды профиля	Размера профиля			Лестницы	Диафрагмы	Общая масса, т			I
1	2	3	4	5	6	7	8	9	Код элемента конструкции					
Сталь холоднокатаная ГОСТ 8278-83	ВстЗкп2 ГОСТ 380-71*	180-50-4	1		78007				0.031			0.031		
Утого				11240					0.031			0.031		
Сталь холоднокатаная ГОСТ 8281-80	ВстЗкп2 ГОСТ 380-71*	150-40-12-25	2		74002				0.333			0.333		
Утого				11240					0.333			0.333		
Сталь холоднокатаная ГОСТ 8281-80	ВстЗкп2 ГОСТ 380-71*	190-30-15-3	3						0.188			0.188		
Утого				11240					0.188			0.188		
Сталь прокатная равнополочная ГОСТ 8509-72	ВстЗкп2 ГОСТ 380-71*	L80*5	4						0.053			0.053		
		L75*6	5		21113				0.004			0.004		
		L25*3	6		21113				0.057			0.057		
		L50*5	7						0.004	0.110		0.114		
Утого			11240											
Сталь листовая ГОСТ 19903-74	ВстЗкп2 ГОСТ 380-71*	S 2.9	8		71110				0.011			0.011		
		S 6	9		71110				0.003			0.003		
Утого				11240					0.014			0.014		
Сталь арматурная ГОСТ 2596-71	ВстЗкп2 ГОСТ 380-71*	Ф18	10						0.011			0.011		
Всего масса металла									0.049	0.642		0.691		
В том числе по маркам	ВстЗкп2								0.049	0.642		0.691		
Масса подставки элементов по кварталам (заполняется заказчиком)	I													
	II													
	III													
	IV													

Наименование конструкции по номенклатуре преysкуранта № 01-09	Позиция по преysкурantu № 01-09	№ п.п.	Код конструкции	Масса конструкций, кг											Серия типовой конструкции					
				По видам профилей стали												Всего	Количество, шт.			
				Всего стали повышенной прочности	Балки швеллеры	Канальная сталь	Средней сортовой сталь	Мелко-сортовая сталь	Толстолистовая сталь	Углеродистая сталь	Тонколистовая сталь	Трубы	Катанка							
1	2	3	4	5	6	7	8	9	10	11	12	13	14	15	16	17	18			
Монорельсы	18	1	526235		1.325													1.338		
Балки для подвешивания монорельсов	24	2	526235		0.711	0.032			0.148									0.899		
Лестницы	597	3	526391		0.031	0.004		0.011	0.003		0.011							0.061		
Диафрагмы	705	4	526391			0.055	0.342	0.252										0.599		
Плошадки	689	5	526391		1.779	0.472			2.849									5.151		
Утого					3.846	0.563	0.342	0.263	3.000		0.011							8.048		

№ и дата выдачи и дата сдачи альб.

ТЛ 902-3-51.86 КМ

Привязан

Проверен КРАСНОВА
 Р.т. инж. С.МИРНОВА
 Р.ч. гр. КРАСНОВА
 Г.И.П. ЛОУЦКЕР

БЛОК ФИЛЬТРОВ ДЛЯ СТАНЦИИ ФИЗИКО-ХИМИЧЕСКОЙ ОЧИСТКИ СТОЧНЫХ ВОД ПРОИЗВОДИТЕЛЬНОСТЬЮ 10 ТЫС. М³/СУТ

СТАИЯ Лист Листов
 Р 2

И.КОНТР. ЛОУЦКЕР

ОБЩИЕ ДАННЫЕ (ПРОДОЛЖЕНИЕ) ТЕХНИЧЕСКАЯ СПЕЦИФИКАЦИЯ СТАЛИ НА ТИПОВЫЕ КОНСТРУКЦИИ

ЦНИИЭП ИНЖЕНЕРНОГО ОБОРУДОВАНИЯ г. Москва

№ и дата выдачи и дата сдачи альб.

ТЛ 902-3-51.86 КМ

Привязан

Проверен КРАСНОВА
 Р.т. инж. С.МИРНОВА
 Р.ч. гр. КРАСНОВА
 Г.И.П. ЛОУЦКЕР

БЛОК ФИЛЬТРОВ ДЛЯ СТАНЦИИ ФИЗИКО-ХИМИЧЕСКОЙ ОЧИСТКИ СТОЧНЫХ ВОД ПРОИЗВОДИТЕЛЬНОСТЬЮ 10 ТЫС. М³/СУТ

СТАИЯ Лист Листов
 Р 3

И.КОНТР. ЛОУЦКЕР

ОБЩИЕ ДАННЫЕ (ОКОНЧАНИЕ) БЕЗОПАСНОСТЬ МЕТАЛЛОКОНСТРУКЦИИ ПО ВИДАМ ПРОФИЛЕЙ

ЦНИИЭП ИНЖЕНЕРНОГО ОБОРУДОВАНИЯ г. Москва

