

Шифр

И-9-73

Марка-лист

С-1

всего листов

27

Карелина

Марьяс

Шажженер

Пущенко

Шаж

Ин. инж. ин-та

Решетников

Савилов

Решетников

Савилов

Никитенко

Савилов

Урбанов

Савилов

Бельская

Савилов

Капирава

№ п/п	Наименование листов	№ листов	№ страниц	№ п/п	Наименование листов	№ листов	№ страниц
1	Титульный лист		1	13	Ограждение (стенка бакавая)	33-10	14
2	Содержание альбома	С-1	2	14	Ограждение (дверь)	33-11	15
3	Пояснительная записка	ПЗ-1.2	8,4	15	Узел присоединения дренажного кабеля к трубопроводу	33-12	16
4	Варианты размещения и схема подключения электродренажа типа СДЗТ-600	33-1	5	16	Узел присоединения дренажного кабеля к кабелю связи	33-13	17
5	Варианты размещения и схема подключения электродренажа типа СДЗТ-600 для защиты нескольких трубопроводов и кабелей связи.	33-2	6	17	Перепадка металлической оболочки кабеля связи с его броней	33-14	18
6.	Варианты размещения и схема подключения электродренажа типа СДЗТ-600 для защиты трубопровода совместно с существующими сооружениями	33-3	7	18	Узлы подключения 1 ^{го} , 2 ^{го} кабелей сеч. 400-800 мм ² к электродренажу	33-15	19
7.	Установочный чертеж электрического дренажа	33-4	8	19	Узел подключения 3 ^{го} дренажного кабеля сеч. 625 мм ² к электродренажу	33-16	20
8.	Электрический дренаж в ограждении	33-5	9	20	Узлы подключения 1 ^{го} , 2 ^{го} кабелей сеч. 400-800 мм ² к средней точке дресселя ж.д.	33-17	21
9	Принципиальная схема электродренажа типа СДЗТ-600 с универсальным блоком совместной защиты УБСЗ-50	33-6	10	21	Узел подключения 3 ^{го} дренажных кабелей сеч. 625 мм ² к средней точке дресселя ж.д.	33-18	22
10	Ограждение (общий вид)	33-7	11	22	Узел подключения дренажного кабеля к тяговой подстанции ж.д.	33-19	23
11	Ограждение (стенка передняя)	33-8	12	23.	Концевая заделка дренажного кабеля	33-20	24
12	Ограждение (стенка задняя)	33-9	13	24	Контрольно-измерительный пункт в ограждении электродренажа	33-21	25
				25	Заказная спецификация	33-22,23	26,27

ГИПРОТРУБОПРОВОД

г. Москва

Электрический дренаж для защиты магистральных трубопроводов и кабелей связи от блуждающих токов

Содержание
альбомаТитловый проект
402-12-52

Львов

№1

Лист
С-1

Шифр

VI-9-73

Марка-лист

ПЗ-1

Всего листов

27

Общая часть

Типовой проект "Электрический дренаж для защиты магистральных трубопроводов и кабелей связи от блуждающих токов" откорректирован в соответствии с планом годового проектирования, утвержденного постановлением ГОССТРОЯ СССР от 25 декабря 1972 г. № 215 и техническим заданием от 5 марта 1973г., выданным Главтранснефтью Миннефтепрома институту "Гипротрубопровод"

Область применения

Поларизованный электрический дренаж СДЗТ-600 предназначен для защиты стальных магистральных трубопроводов и кабелей с металлическими оболочками от коррозии блуждающими токами от электрифицированных на постоянном токе железных дорог. Рельсы электрифицированных ж.д. используются в качестве проводника тягового тока от электроваза на минусовую шину тяговой подстанции. Поскольку рельсы имеют контакт с землей, часть тока ответвляется в грунт и в соприкасающиеся подземные металлические сооружения. На участках трубопроводов или кабелей, где ток стекает с них в землю для возврата на тяговую подстанцию, происходит вынос ионов металла в электролит-землю. За счет этого на металлическом сооружении могут появляться через 0,5-3 года сквозные отверстия, ведущие к экономическим убыткам, из-за остановки работы сооружения и потери транспортируемого продукта. Во избежание этого монтируются электрические дренажи, которые по дренажному кабелю возвращают блуждающие токи на тяговую подстанцию и рельсы ж.д., не допуская перетекания токов из подземного сооружения в землю.

Принципиальная электрическая схема. (лист ЭЗ-б)

Замыканием рубильника включается в работу СДЗТ-600. При появлении разности потенциалов на клеммах электродренажа $+0,5 \div +0,78$ ток от трубопровода проходит через предохранитель ПР1, резистор R, предохранитель ПР2, кремниевый вентиль В, включающую обмотку контактора К, шунт и кабель к устройствам ж.д. При достижении тока в цепи порядка 10а срабатывает контактор и замыкает основной контакт ОК и блок-контакт БК. Блок-контакт шунтирует вентиль В, а контакт ОК-цель включающей катушки. Так как сопротивление дренажной цепи значительно меньше сопротивления включа-

ющей цепи, то основная часть тока будет протекать по дренажной цепи. Контакт контактора размыкается при уменьшении тока до 5а и ток течет только через цепь кремниевого вентиля.

При появлении обратной разности потенциалов (плюс на рельсах и минус на трубопроводе)

дренажная установка не работает, так как вентиль не пропускает ток в обратном (из рельсов в трубопровод) направлении.

Универсальный блок совместной защиты УБСЗ-50 включается в работу одновременно с кремниевым вентиляем электродренажа и отводит токи с кабеля связи в электродренаж. Блок УБСЗ-50 устанавливается для предотвращения перетекания токов с трубопроводов и рельсов в кабели связи при отключении электродренажа или пробое вентиля электродренажа.

Электрический дренаж типа СДЗТ-600 выпускается Рязанским опытным электромеханическим заводом Миннефтепрома, а универсальный блок совместной защиты К-Кремнезугским заводом Министертства коммунального хозяйства УССР. Техническая характеристика установки дана на листе ЭЗ-б

Карелина	Белая
Карам	Сем
Инженер	Копировал
Тущенко	Урбанов
Решетников	
Никитенко	
Май	К
2 л. инж. листа	
2 л. инж. листа	
Нац. отвела	
2 л. спец. л.	
Рук. группы	

ГИПРОТРУБОПРОВОД	Пояснительная записка	Типовой проект 402-12-52
г. Москва		Альбом №1
Электрический дренаж для защиты магистральных трубопроводов и кабелей связи от блуждающих токов		Лист ПЗ-1

Цифра
VI-9-73
Марка-лист
93-2
Всего листов
27

Исполнитель
Л. Мухоморова
Проверен
Л. Мухоморова
Составитель
Л. Мухоморова
Детали выполняются
Л. Мухоморова

План размещения электродренажей в районе тяговой подстанции ж.д.

М 1:100

3-5 км

3-5 км

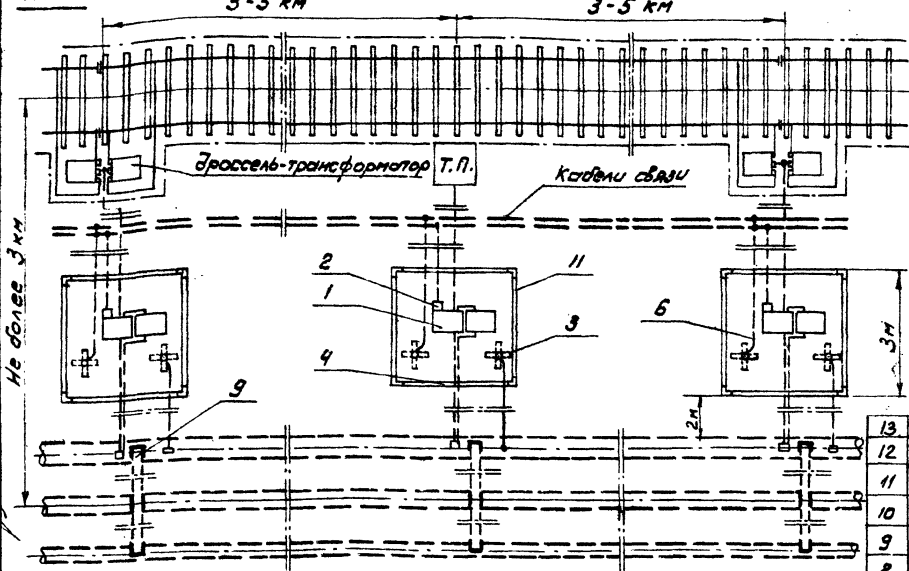
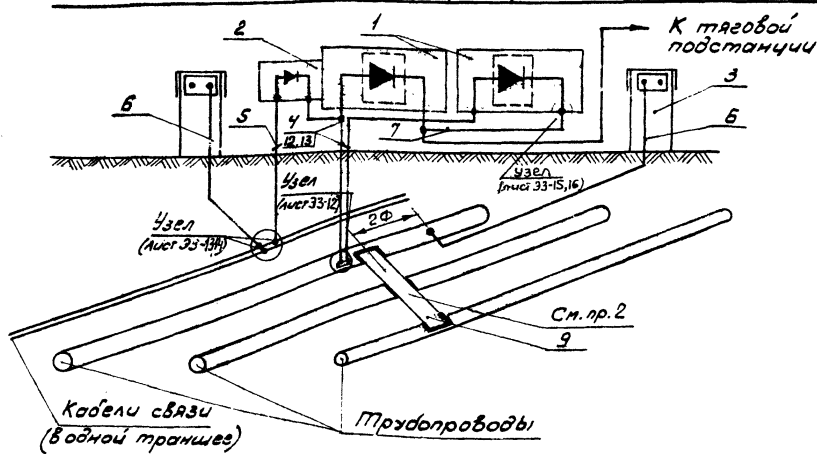


Схема подключения электродренажа к защищаемым сооружениям



Примечания:

1. При величине тока более 400а устанавливается два электродренажа в одном ограждении.
2. Перемычка нескольких трубопроводов выполняется стальной полосой 100x10, которая приваривается к трубопроводам и изолируется лентой в 2 слоя, места сварки покрываются битумом толщиной не менее 5мм.
3. Металлический корпус электродренажа, заземлить на оболочку и броню дренажного кабеля, прокладываемого к устройствам ж.д. (см. лист 93-4)
4. Марка и сечение дренажного кабеля, прокладываемого к устройствам ж.д. определяется в конкретном проекте в зависимости от удаленности трубопровода от ж.д. (см. лист 13-2)

13	Наконечник	ЛН-70-8	шт	2	0,001	0,002	ГОСТ 7387-55
12	Наконечник	ЛН-183-8	шт	4	0,009	0,036	ГОСТ 7387-55
11	Ограждение	—	Комп	1	147	147	См. лист 93-7
10	Битум БН-IV	—	кг	Уточняется в конкр. проекте		ГОСТ 6617-56	
9	Полоса 100x10	Ст	м	Уточняется в конкр. проекте		ГОСТ 103-57	
8	Изолянта полихлорвиниловая	—	кг	Уточняется в конкр. проекте		ГОСТ 16214-70	
7	Провод	АПР-2х0	м	5	0,108	0,54	ГОСТ 5352-68
6	Провод	АПР-1х1	м	20	0,026	0,52	ТУ 017-114-65
5	Провод	АПВ-70	м	10	0,26	2,6	ГОСТ 6323-61
4	Кабель	КВБ (ЛН85-1	м	20	2,92	58,4	ГОСТ 340-59
3	Контрольно измерительная кабельная (КИК)	Ст	шт	2	12,3	24,6	Готовое изделие
2	Универсальный блок совместной защиты	УБЗ-350	шт	1	6,2	6,2	Корпус из нержавеющей стали, ПКБ-350Р
1	Электрический дренаж на 600в	СЭД-600	шт	2	100	200	Рязанский опыт. электротехн. з-д
№ п/п	Наименование	марка или мат	ед. изм	ед. кол.	ед. вес, кг	Объем	Примечание

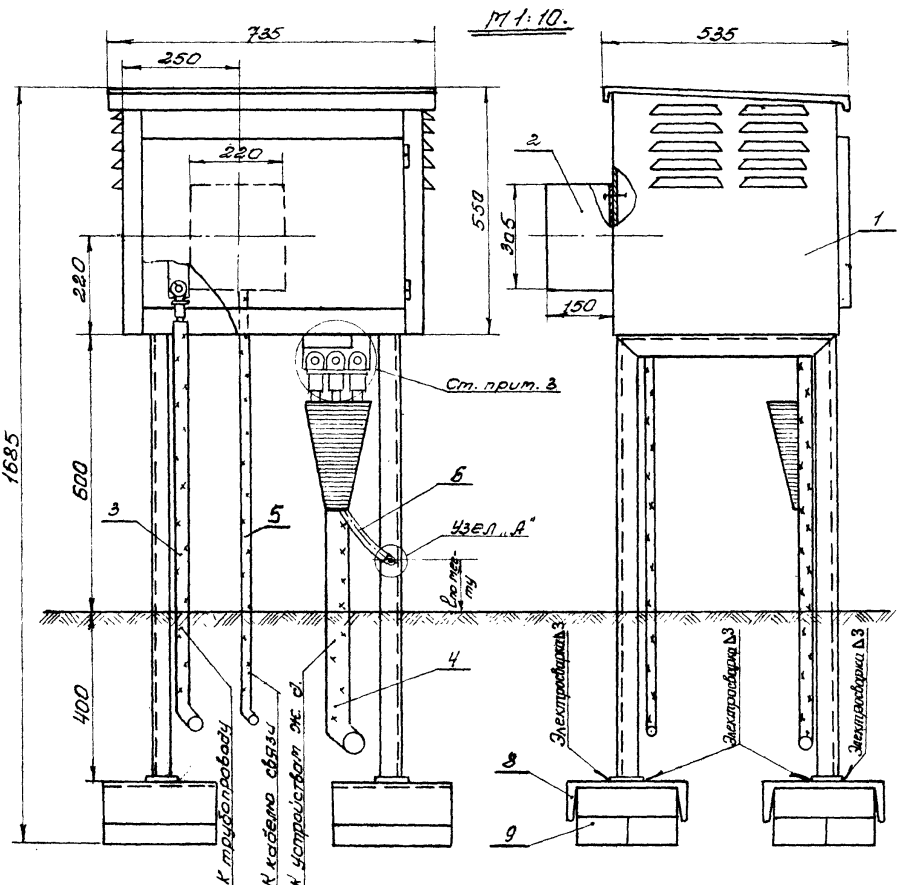
С п е ц и ф и к а ц и я

ГИПРОТРУБОПРОВОД	Варианты размещения и схема подключения электродренажа типа СЭД-600 для защиты нескольких трубопроводов и кабелей связи от окружающих токов	Типовой проект 402-12-52
г. Москва 1973г		Альбом №1
		Лист 93-2

Примечания:

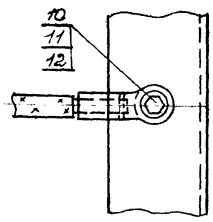
1. Универсальный блок совместной защиты крепится на задней стенке шкафа электродренажа. Выходной провод через наконечник заводится на клемму по схеме листа 93-6.
2. Металлический корпус электродренажа заземлить на оболочку и броню дренажного кабеля, прокладываемого к устройствам жел. дорог (Узел "А").
3. Подключение дренажных кабелей выполняется:
 - а) к трубопроводу и кабелю связи листа 93-13,14,
 - б) от трубопровода наконечником на входную клемму СДЗТ-600 (без установки боранки, на изоляцией стальной лентой места разделки);
 - в) к выходной клемме электродренажа, к дроссельному пункту, к тяговой подстанции по черт. листа 93-15,17, в зависимости от сечения и количества кабелей (уточняется в конкретном проекте)

Шифр
VI-9-73
Марка-лист
93-У
В.лист
27

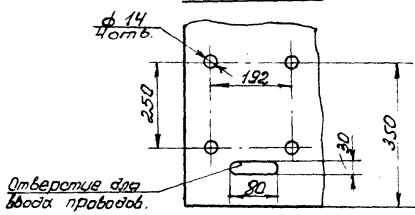


Решетки
Решетки
Наклейки
Устройства
Корпуса
Эл. шкафы
Нов. станция
Эл. станция
Ряд станций
Устройства
Устройства

Узел "А"
М 1:2



Разметка отверстий на стенке электрического дренажа для крепления ЧБСЗ-50

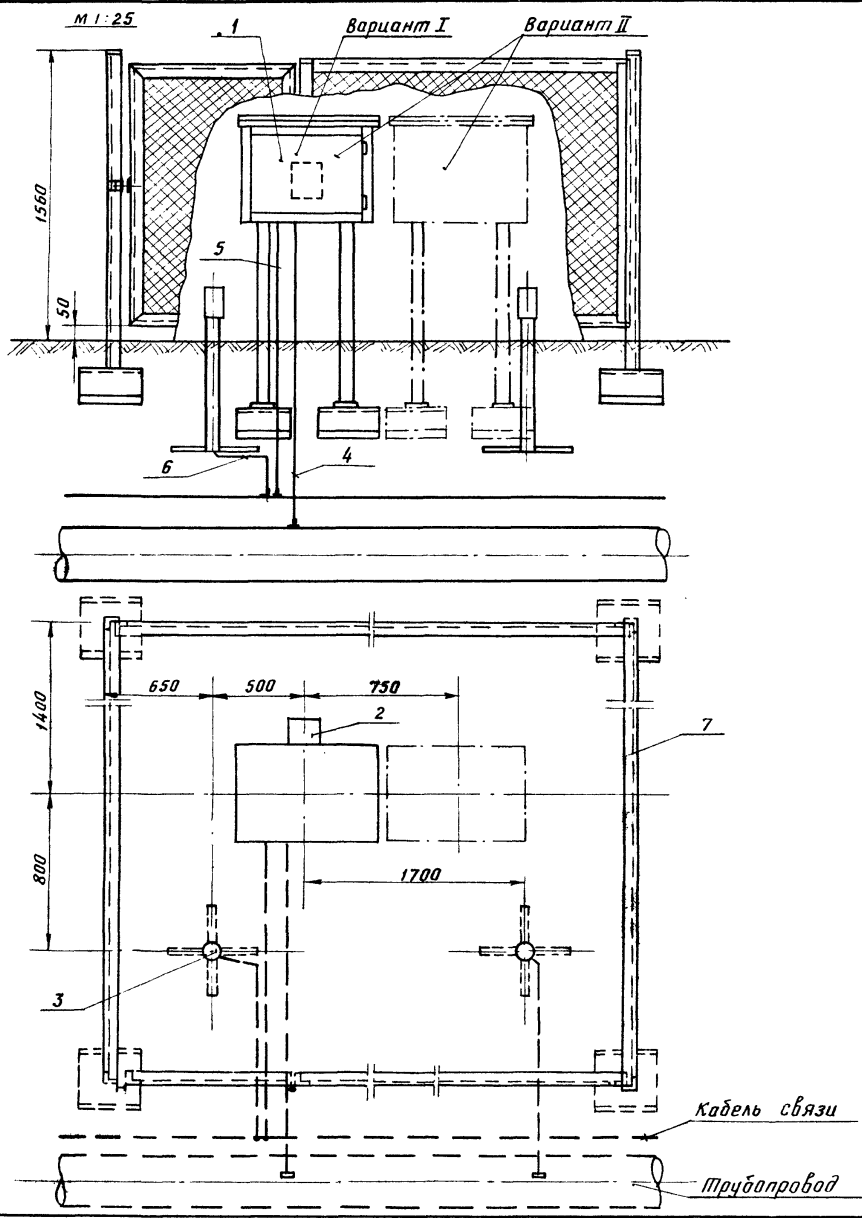


12	Шайба 8	Ст.	шт.	2	0,002	0,004	ГОСТ 11371-68
11	Гайка М8	Ст.	шт.	1	0,011	0,011	ГОСТ 5915-70
10	Болт М8х16-011	Ст.	шт.	1	0,012	0,012	ГОСТ 7798-70
9	Кирпич 250х120х75	Марка	шт.	12	3,5	42	ГОСТ 530-71
8	Швеллер ст.3 ГОСТ 535-58	Ст.	шт.	4	6,9	27,6	l=0,25m
7	Наконечник	14-16-к	шт.	1	0,012	0,012	ГОСТ 7387-55
6	Провод	АЛБ-16	м	1	0,072	—	ГОСТ 6323-61
5	Провод	АЛБ-70	м	1	0,129	—	ГОСТ 6323-61
4	Кабель	АСБ	м	1	0,129	—	ГОСТ 340-59
3	Кабель	АСБ-140-М	м	1	2,72	—	ГОСТ 340-59
2	Универсальный блок совместной защиты	ЧБСЗ-50	шт.	1	5,2	—	Проектный отдел
1	Электрический дренаж	СДЗТ-600	шт.	1	1,93	100	Проектный отдел
Итого	Наименование	Материал	Ед. изм.	Кол.	Вес	Объем	Примечан.

Спецификация

ГИПРОТРУБОПРОВОД г. Москва 1973г. Электрический дренаж для защиты магистральных трубопроводов и кабелей связи от окружающей среды.	Установочный черт.	Типовой проект 402-12-52
	теж электрической дренажа.	Альбом №1
		Лист 93-4

Шифр
 В-9-73
 Марка-лист
 33-5
 Всего листов
 27



Примечание:

Вариант I - установка одного электродренажа.
 Вариант II - с установкой второго электро-
 дренажа.

Гл. инж. проекта
 Нач. отдела
 Инженер

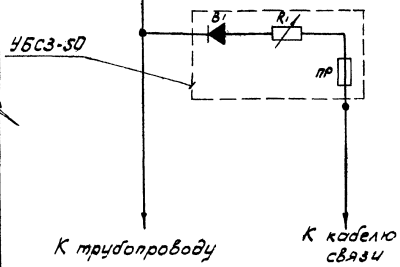
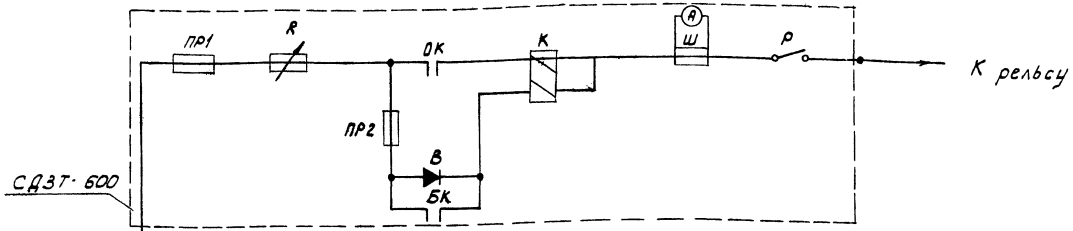
Г. Решетников
 Г. Решетников
 Е. Николаенко
 В. Урбанов
 Л. Карелина

7	Ограждение	Сборка 1x1	шт	1	№7	№7	Лист 33-7
6	Провод	ПСРП	м	—	0,026	—	ТУ-917-114-65
5	Провод	АПВ-70	м	—	0,265	—	ГОСТ 6323-70
4	Кабель	АСБ 1x185-1	м	—	2,72	—	ГОСТ 340-59
3	Контрольно-измерительная коланка (КИК)	С.т	шт	—	12,3	—	Готовое изделие
2	Универсальный блок совместной защиты	УБСЗ-50	шт	—	6,2	—	Кременчугский ремонтно-эксперт. 3-й
1	Электрический дренаж	САЭТ-600	шт	после изм. А.33-73	100	—	Рязанский опытный электромеханич. 3-9
ИИ п/п	Наименование	Марка или материал	Ед. изм.	Кол.	Ед. вес	Общ. вес	Примечание
С п е ц и ф и к а ц и я							

ГИПРОТРУБОПРОВОД г. Москва 1973г	Электрический дренаж в ограждении.	Типовой проект 402-12-52
Электрический дренаж для защиты магистральных трубопроводов и кабелей связи от замыкающих токов		Льбдом №1
		Лист 33-5

Шифр
VI-9-73
Марка-лист
93-6
Всего листов
27

Генеральный инженер
Г. С. Сидоров
Инженер
В. А. Иванов
Инженер
С. П. Петров
Инженер
А. М. Смирнов
Инженер
И. В. Федоров
Инженер
К. В. Волков
Инженер
Л. П. Виноградов
Инженер
М. С. Воробьев
Инженер
Н. В. Гусев
Инженер
О. В. Давыдов
Инженер
П. В. Зайцев
Инженер
Р. В. Козлов
Инженер
С. В. Леонов
Инженер
Т. В. Морозов
Инженер
У. В. Новиков
Инженер
Ф. В. Орлов
Инженер
Х. В. Перов
Инженер
Ц. В. Романов
Инженер
Ч. В. Соколов
Инженер
Ш. В. Степанов
Инженер
Щ. В. Суров
Инженер
Ъ. В. Таиров
Инженер
Ы. В. Устинов
Инженер
Э. В. Фролов
Инженер
Ю. В. Хохлов
Инженер
Я. В. Цыганов
Инженер



Экспликация деталей

№ п/п	Наименование	Обозначение по схеме	Кол.	Примечание
I Электрический аренаж на 600В типа CJZT-600				
1	Предохранитель ПН-2-600	ПР1	1	500В, 600а
2	Предохранитель ПР-2	ПР2	1	220В, 60а
3	Рубильник Р-16	Р	1	500В, 600а
4	Контактор КТБ-615	К	1	220В, 630а
5	Резистор чугунный Н62	Р	5	0,03 - 0,05а
6	Шунт 75 ШМС	Ш	1	75 мВ, 500а
7	Вентиль ВК-2-50-4	В	1	50а
8	Амперметр М 4200	А	1	0-500а

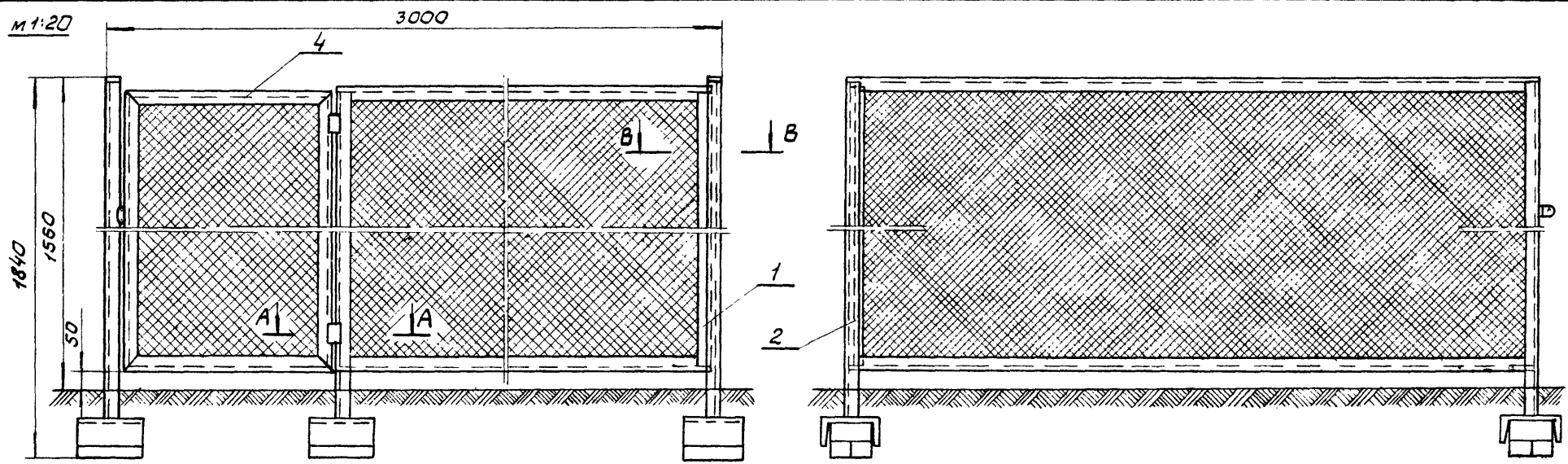
II Универсальный блок совместной защиты 45С3-50				
1	Вентиль ВК-2-50-4	В1	2	50а
2	Элементы спаривления никром Ø3мм	Р1	6	тип резистора 45С3-50 тип резистора 45С3-50
3	Предохранитель ПР-2	ПР	1	220В; 60а

Техническая характеристика

№ п/п	Наименование	CJZT-600	45С3-50
1	Номинальный ток, а	500	50
2	Максимальный ток, а	600	100
3	Чувствительность ступицы, В	0,7±1	—
4	Шаг регулировки сопротивления Ом	—	0,005
5	Отключение аренажной цепи происходит при сдвиге разности потенциалов на входе станции Во, В	0,5	0,5

ГИПРОТРУБОПРОВОД г. Москва 1973г.	Принципиальная схема электрического аренажа типа CJZT-600 с универсальным блоком совместной защиты 45С3-50	Титовый проект 402-12-52 Альбом №1 Лист 33-6
--------------------------------------	--	---

Шифр
 VI-9-73
 Марка-лист
 33-7
 всего листов
 27



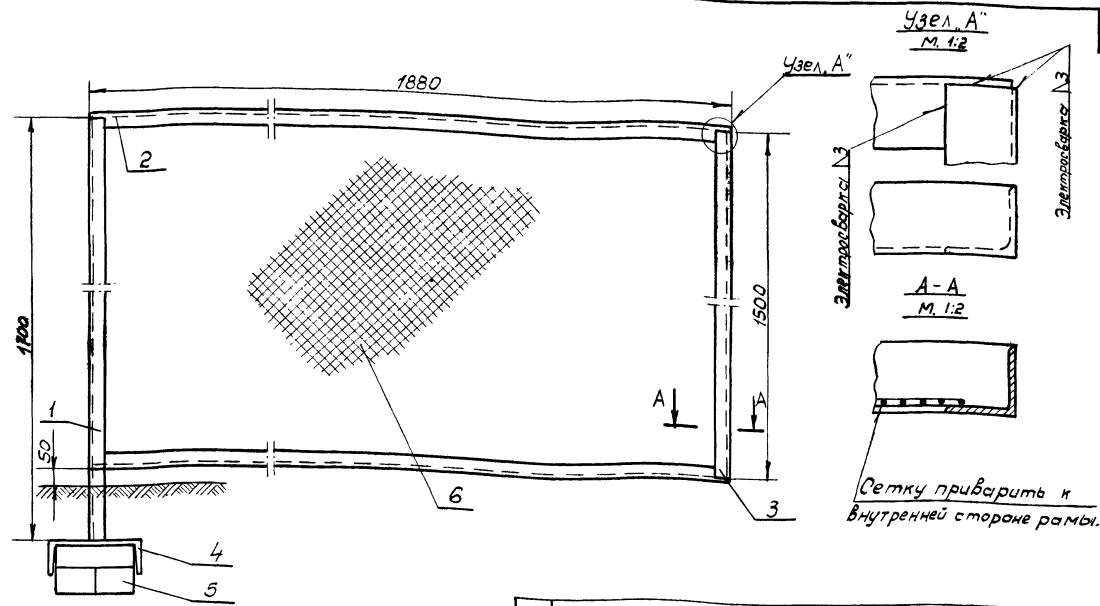
Решетников
 Решетников
 Акименко
 Урбанов
 Карелина
 Рахманов
 Сидоров
 Урбанов
 Мухоморов
 Гл. инж. пр. ма.
 Нач. отдела
 Вл. специал.
 Рук. группы
 Инженер

5	Петля	ПНЦ-85	шт	2	-	-	ГОСТ 5088-72
4	Дверь	Сборка	шт	1	12,6	12,6	лист 33-11
3	Стенка боковая	Сборка	шт	2	42,3	42,3	лист 33-10
2	Стенка задняя	Сборка	шт	1	27,6	27,6	лист 33-9
1	Стенка передняя	Сборка	шт	1	2,7	2,7	лист 33-8
ИИ п/п	Наименование	Марка или мат.	Ед. изм.	Кол.	ед. вес кг	общ. вес кг	Примечание

Спецификация

СССР ГИПРОТРУБОПРОВОД г Москва Электрический дренаж для защиты магистральных трубопроводов и кабелей связи от блуждающих токов	Ограждение (Общий вид)	Типовой проект 402-12-52 Альбом №1 Лист 33-7
---	----------------------------------	---

ИЛИ ОР:
 VI-9-73
 Марк. лист
 93-8
 Всего листов
 27



Примечания.

1. Рама изготавливается из стальных уголков; соединение уголков и закрепление сетки выполняется сваркой.
2. Подземную часть рамы покрыть битумом, а наземную покрасить — масляной краской за 2 раза.

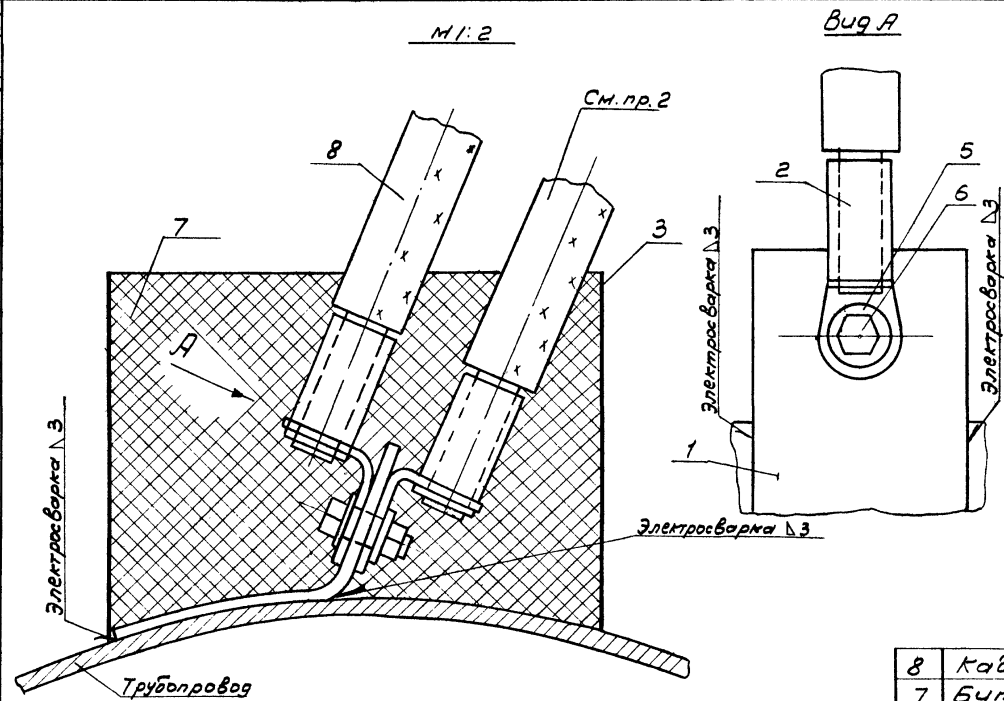
6	Сетка № 50 - 3.0	Ст.	М ²	2,94	2,42	7,2	ГОСТ 5336-67
5	Кирпич 250 x 120 x 75	Марка 75	шт.	3	3,5	10,5	ГОСТ 530-74
4	Швеллер 27 ГОСТ 8240-56 ст. 3	ГОСТ 535-58	—	М.	0,25	27,7	6,9
3	Угол. равнобок. 40x40x3 ГОСТ 8509-57 ст. 3	ГОСТ 535-58	—	М.	1,5	1,85	2,78
2	Угол. равнобок. 40x40x3 ГОСТ 8509-57 ст. 3	ГОСТ 535-58	—	шт.	2	3,5	7
1	Угол. равнобок. 40x40x3 ГОСТ 8509-57 ст. 3	ГОСТ 535-58	—	М.	1,7	1,85	3,14
И/М	Наименование	Марка	ЕЗ	Кол.	М	Вес кг	Примечание
п/п		измер.					

С п е ц и ф и к а ц и я

ГИПРОТРУБОПРОВОД г. Москва 1973г.	Ограждение (стенка передняя)	Типовой проект 402-12-52 Альбом № 1 Лист 33-8
Электрический дренаж для защиты магистральных трубопроводов и кабелей связи от блуждающих токов.		

Ин. инж. проекта
 Ин. отдела
 Ин. спец. отдел.
 Руководитель
 Инженер

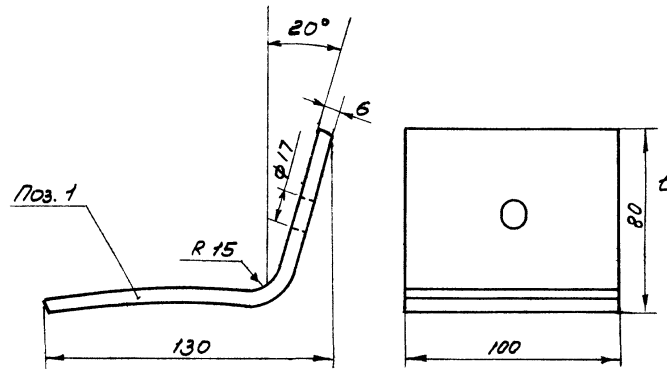
Решительное
 Решительное
 Е. Илюченко
 В. В. Ушаков
 Л. Карватина



Примечания:

1. Узел присоединения кабеля к трубопроводу заливается битумом.
2. Вторую кабель подключается при установке двух электрических дренажей.
3. Кабельный наконечник крепится пайкой.

Г. Решетников
 Г. Решетников
 Е. Микитенко
 В. Урбанов
 Я. Карелина

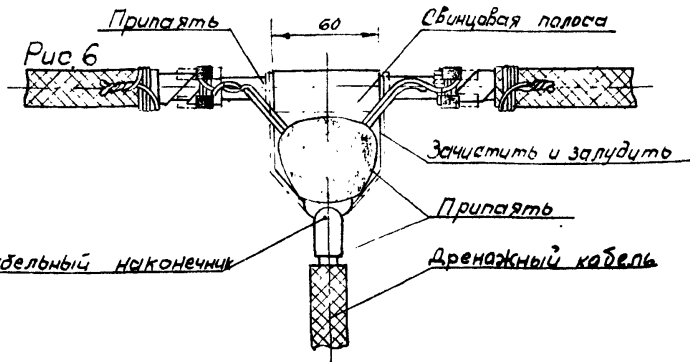
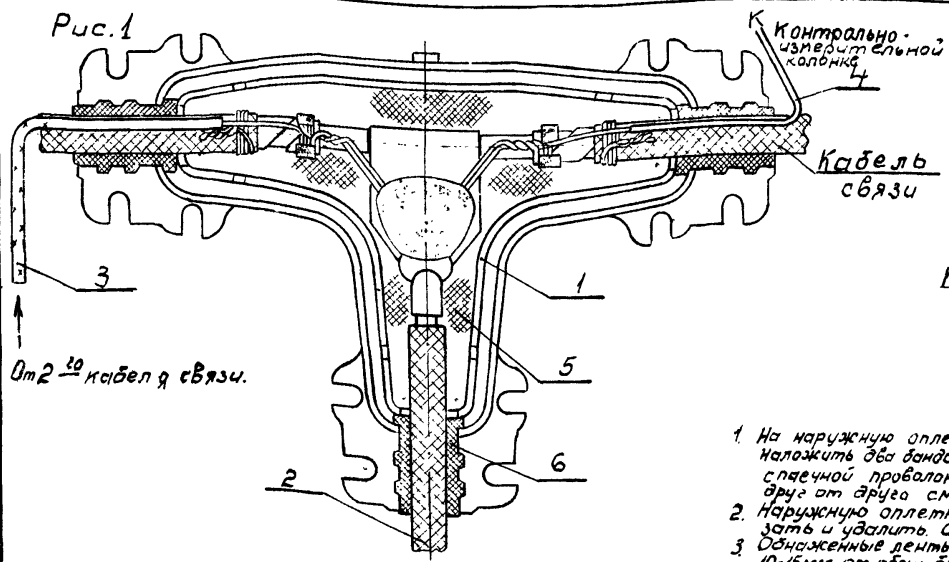


№	Наименование	Материал	Ед. изм.	Кол.	Вес кг	Примечание	
8	Кабель	АСБ ПУМБ-1	м	Учитен в листе 93-12		ГОСТ 340-59	
7	Битум	БН-IV	кг	3	—	ГОСТ 6617-56	
6	Гайка М16-011	Ст	шт	1	0,06	0,06	ГОСТ 5915-70
5	Шайба 16Н-011	Ст	шт	2	0,006	0,012	ГОСТ 6402-70
4	Болт М16х40-011	Ст	шт	1	0,09	0,09	ГОСТ 7798-70
3	Стакан ф230; е=170	Карт	шт	1	0,01	0,01	ГОСТ 9347-60
2	Наконечник	ПА-18518	шт	1	0,087	0,087	ГОСТ 7387-55
1	Накладка кабельная	Ст	шт	1	0,6	0,6	ГОСТ 103-57
Итого							
п/п	Наименование	Материал	Ед. изм.	Кол.	Вес кг	Примечание	

СПЕЦИФИКАЦИЯ

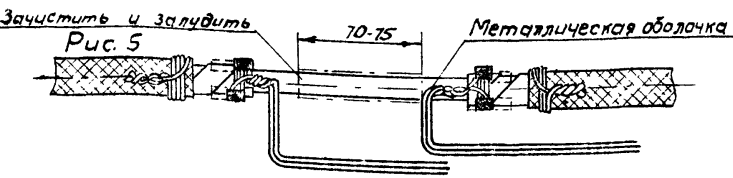
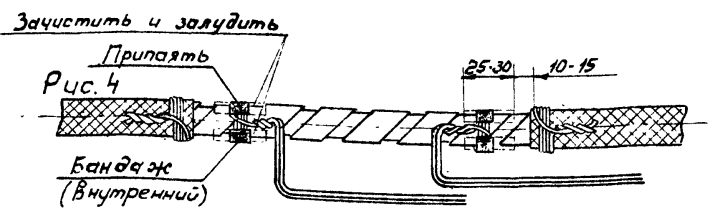
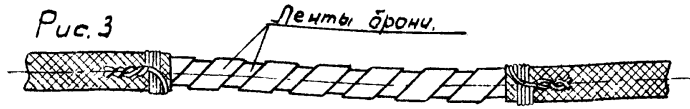
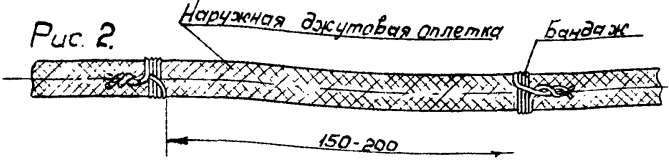
ГИПРОТРУБОПРОВОД г. Москва 1973г. Электрический дренаж для защиты магистральных трубопроводов и кабелей связи от близлежащих токов	Узел присоединения дренажного кабеля к трубопроводу.	Титловый проект
		402-12-52
		Альбом №1
		Лист 93-12

Шифр:
VI-9-73
Марка-лист
23-13
всего листов
27



Последовательность операции.

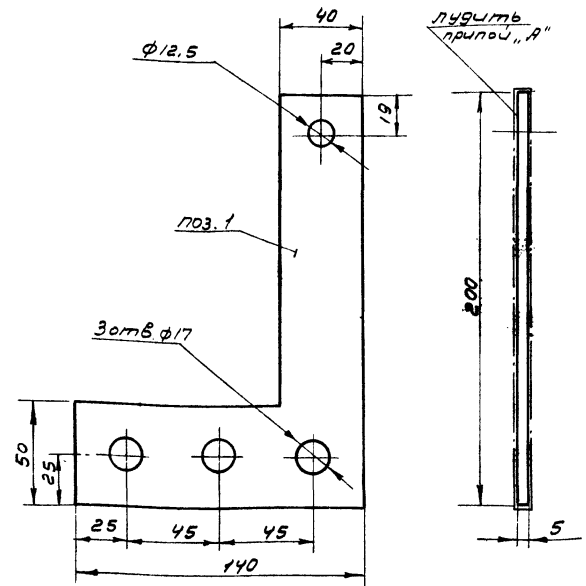
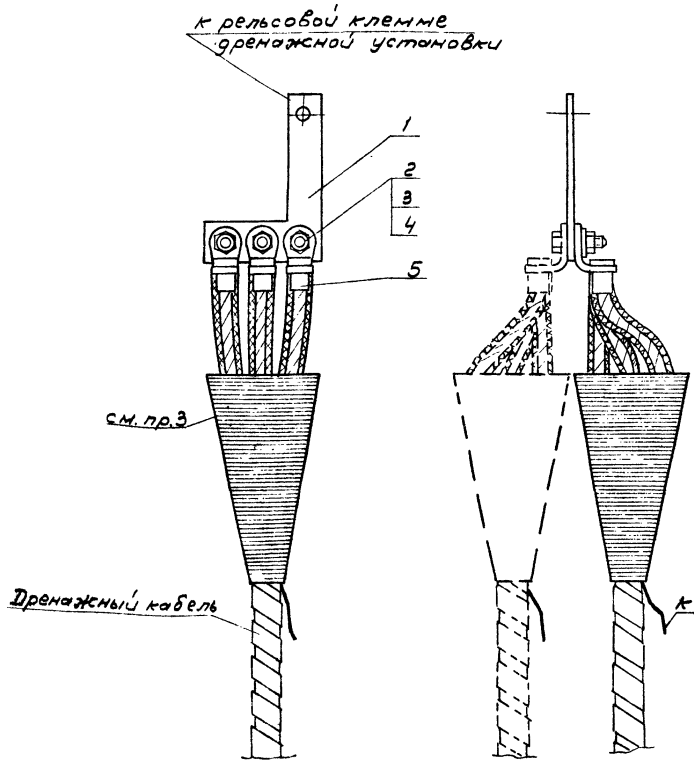
1. На наружную оплетку защищаемого кабеля наложить два бандажки из четырех-пяти витков спаячной проволоки на расстоянии 150-200мм друг от друга см. Рис. 2.
2. Наружную оплетку между бандажками срезать и удалить. См. Рис. 3.
3. Обнаженные ленты брони на расстоянии 10-15мм от обеих бандажек тщательно зачистить и залудить на длине 25-30мм, а затем перепаять между собой путем наложения двух внутренних бандажек из четырех-пяти витков проволоки (например из жил провода марки ПРП-1х1); концы проволоки оставить свободными на длину 100-150мм. См. рис. 4.
4. Осторожно срезать ленты брони между внутренними бандажками и удалить их вместе с внутренней джутовой оплеткой и кабельной бумагой, обнажив металлическую оболочку кабеля. См. рис. 5.
5. Припаять к жиле дренажного кабеля медный наконечник, выбранный в соответствии с сечением жилы.*) Металлическую оболочку кабеля между бандажками зачистить и залудить на длине 70-75мм, а затем припаять к ней свинцовую полосу размерами 60x100мм (например, расплавленный кусок оболочки кабеля); к свинцовой полосе припаять свободные концы внутренних бандажек и медный наконечник дренажного кабеля. См. Рис. 5 и 6. *) Жила дренажного кабеля может быть припаяна и непосредственно к свинцовой полосе, без применения кабельного наконечника.
6. Выбавы контрольного проводника и кабельной перемычки припаять к внутренним бандажкам.
7. Место подключения дренажного кабеля зачистить от механических повреждений чугунной тройниковой муфтой, выбранной в соответствии с сечением кабелей; муфту залить кабельной массой. Для защиты от коррозии муфты снаружи покрыть битумом (Рис. 1)



6	Уплотнение	Резина	Уточняется в проект	ГОСТ 7338-65		
5	Масса кабельная битумная	МБ-70	кг 2	ГОСТ 6997-54		
4	Провод	ПРП-1х1	М. Учен см. лист 23-13	ТУ-017-114-65		
3	Провод	АПВ-16	М 5	ГОСТ 6323-70		
2	Провод	АПВ-70	М. Учен см. лист 23-13	ГОСТ 6323-70		
1	Муфта тройниковая чугунная	МО	шт. 1	Уточняется в конкр. пр.		
Наименование		Материал	Ед. изм.	Кол.	Уточняется в конкр. пр. Ед. общ. Вес. кг.	Примечание
Спецификация						

ГИПРОТРУБОПРОВОД г. Москва. 1973г. Электрический дренаж вл защиты магистральных трубопроводов и кабелей связи от блуждающих токов.	Узел присоединения дренажного кабеля к кабелю связи.	Типовой проект 402-12-52 Альбом №1 Лист 23-13
--	--	---

Решетников
Решетников
Гл. специалист
Рук. группы
Инженер



К устройствам на жел. дороге

Примечания

1. Настоящий чертеж рассматривать совместно с листами 93-14
2. Данный узел подключения применяется для одножильных дренажных кабелей сечением от 400 до 800 мм²
3. Разделку кабеля см. лист 93-20

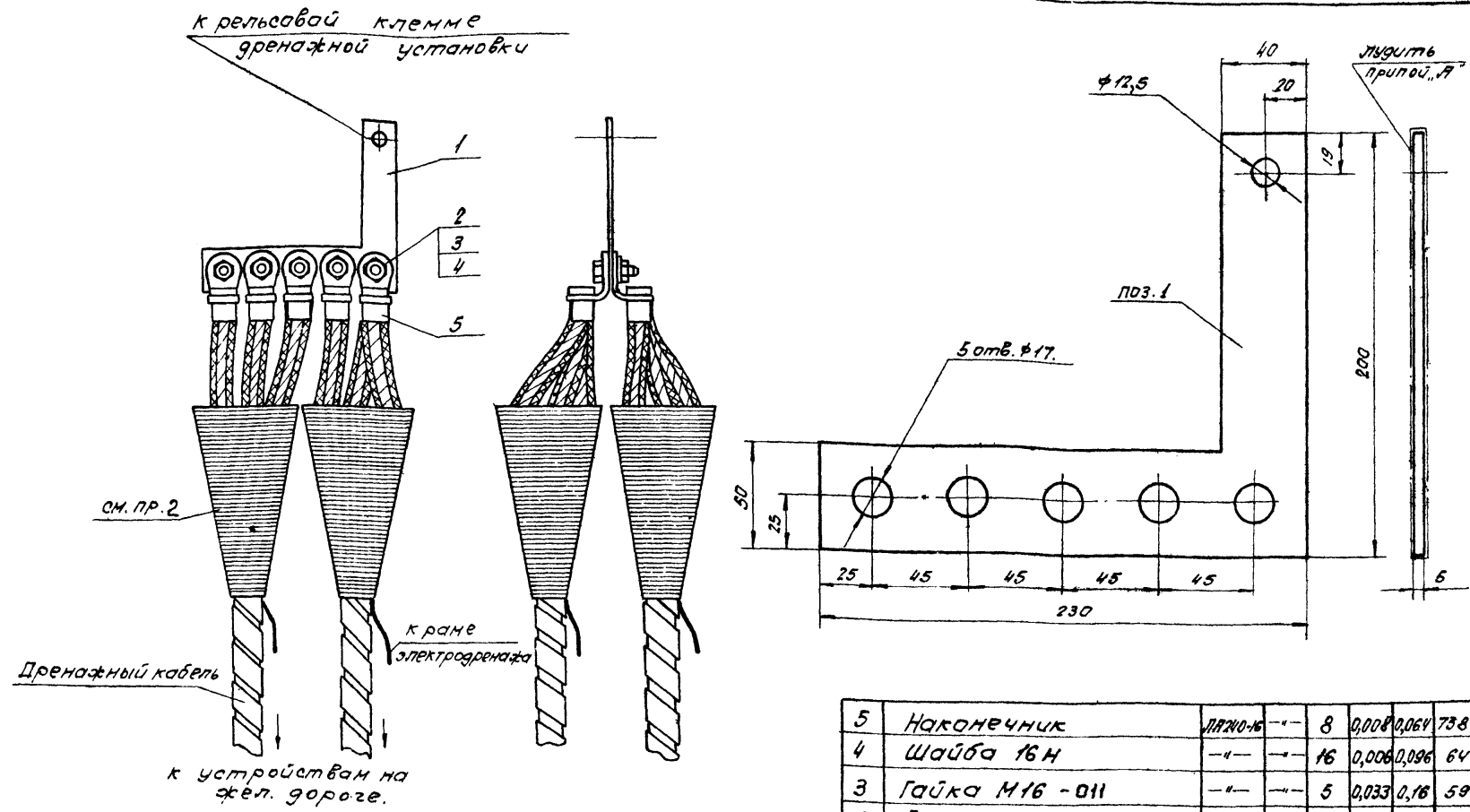
5	Наконечник	ЛР-2408	—	ГОСТ 7387-55	
4	Шайба 16Н		—	ГОСТ 6402-70	
3	Гайка М16		—	ГОСТ 5915-70	
2	Болт М16х50 по проекту	Ст	Уточняется в конпр. пр.	ГОСТ 7798-70	
1	Переходник	АДМ-5 шт	1	ГОСТ 0,18 0,18 13722-68	
N	Наименование	Марка или материал	ЕВ	Кол. Шт. Общ. Вес, кг.	Примечание

С п е ц и ф и к а ц и я

ГИПРОТРУБОПРОВОД г. Москва 1973 г. Электрический дренаж для защиты магистральных трубопроводов и кабелей связи от блуждающих токов	Узлы подключения 120, 2х кабелей сеч. 400-800 мм ² к электрическому дренажу.	Тиловой проект 402-12-52
		А.Львов Л1
		Лист 93-15

Г. Решетников
 Г. Решетников
 Е. Никитенко
 В. Урманов
 Л. Карелина
 М. С. Сидорова
 С. С. Сидорова
 С. С. Сидорова
 С. С. Сидорова
 С. С. Сидорова

Шифр:
 В-9-73
 Марка-лист
 73-16
 Всего листов
 27



Примечания.

1. Настоящий чертеж рассматривать совместно с листами 73-14
2. Разделку кабеля см. лист 73-20

5	Наконечник	ДН20-16	8	0,008	0,064	ГОСТ 7387-55
4	Шайба 16H	—	16	0,006	0,096	ГОСТ 6402-70
3	Гайка М16 - 011	—	5	0,033	0,165	ГОСТ 5915-70
2	Болт М16х30-011	Ст	5	0,078	0,39	ГОСТ 7798-70
1	Переходник	ДН-5	1	0,2	0,2	ГОСТ 13722-68
мм пр	Наименование	Марка или матер.	Е9 изм. кол.	Е9.	Общ. всв. кг.	Примечан
С п е ц и ф и к а ц и я						

ГИПРОТРУБОПРОВОД	Узел подключения 3х дренажных кабелей сеч. 825 мм ² к электри- ческому дренажу.	Тупиковый проект 402-12-52
г. Москва. 1973г.		ЛП6В0М №1
Электрический дренаж для защиты магистраль- ных трубопроводов и кабе- лей связи от блуждающих токов.		Лист 73-16

Решетчатый
 Решетчатый
 Никелевый
 Урбанист
 Карелия.

Лист пр-та.
 Нач. отдела
 Пл. отдел.
 Рук. группа
 Инженер.

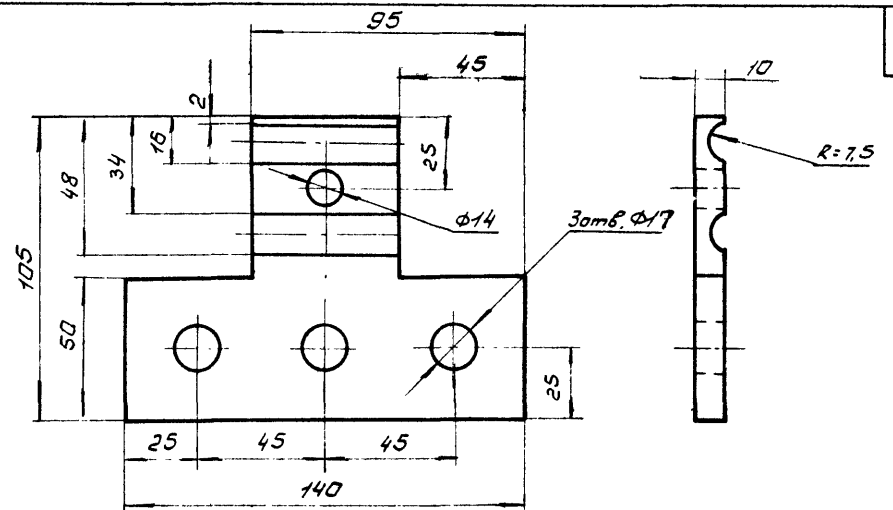
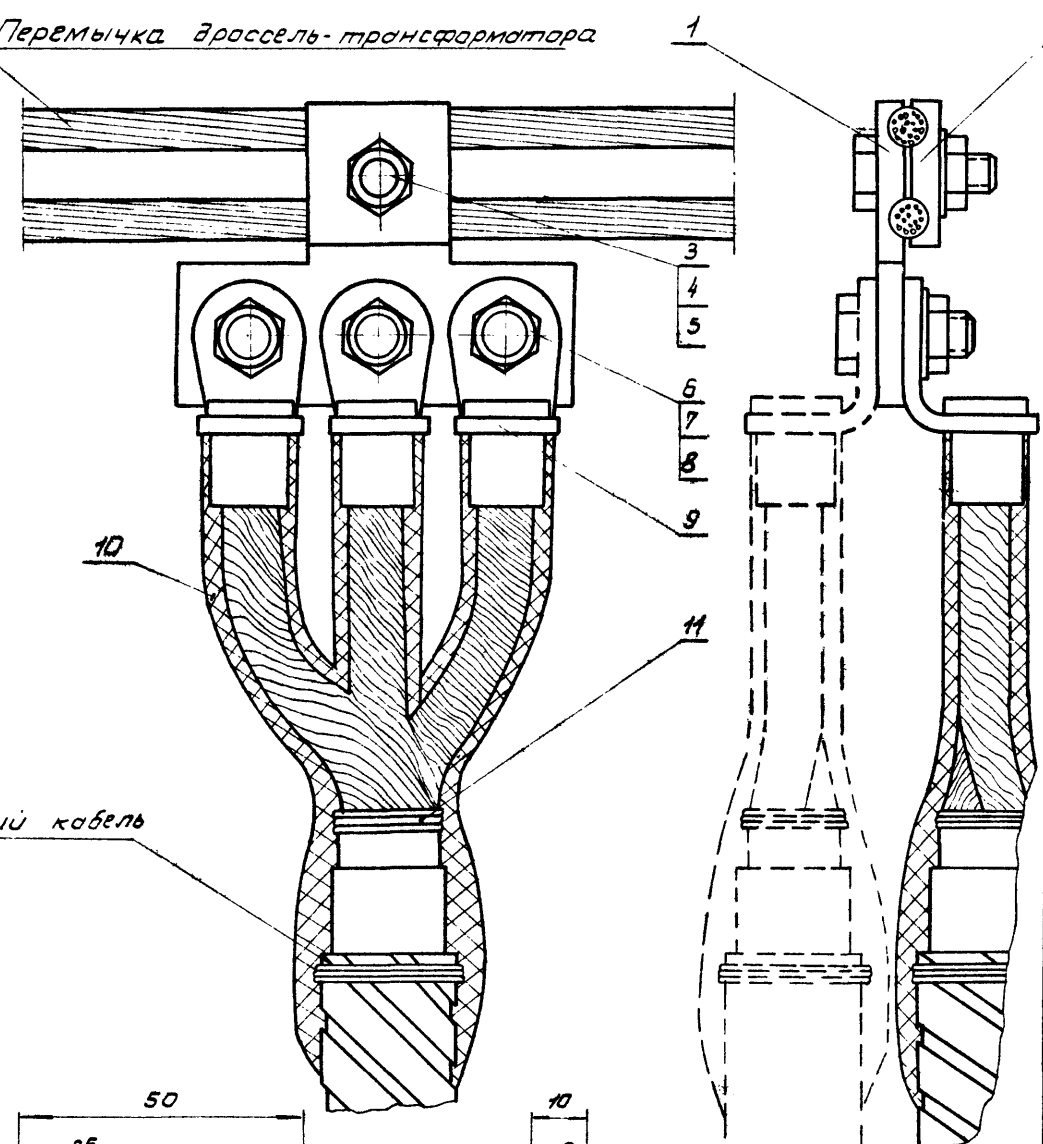
Шифр
 У-9-73
 Марка-лист
 33-17
 Всего листов
 27

Гл. инж. пр.ма. **Смирнов**
 Нач. отдела **Смирнов**
 Эл. специалист **Смирнов**
 Рук. группы **Смирнов**
 Инженер **Карел**

Решетников
 Никитенко
 Урбанов
 Карелина

Бельская
 Савва
 Копырава

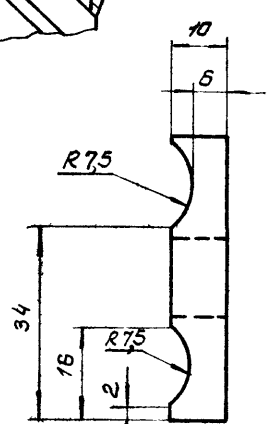
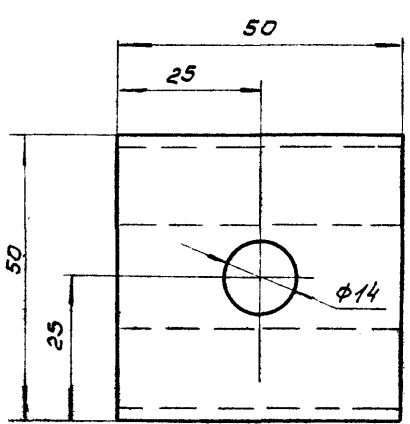
Перемычка дроссель-трансформатора



Примечания:

- Настоящий чертеж рассматривать совместно с листами 33-1-4
- Одножильные кабели сеч. до 300 мм² крепятся на переходник через наконечник, а кабели сечением более 300 мм² делятся на части сечением 185-240 мм² и закрепляются по данному чертежу. Узел разделки изолируется смоляной лентой не менее 3 1/2 слоев с последующим покрытием битумом.
- Наконечники закрепляются к кабелю пайкой.

дренажный кабель



11	Бандажная проволочка	Ст	м	5	0,008	0,04	ГОСТ 3282-46
10	Лента смоляная изоляционная	-	рулик	1	0,5	0,5	ТУ-16-503 020-68
9	Наконечник	ПА-240-16	шт	Уточняется канка пр.	8		ГОСТ 7387-65
8	Шайба 16Н	-	-	3	0,006	0,03	ГОСТ 6402-70
7	Гайка М16-011	-	-	3	0,033	0,099	ГОСТ 5915-70
6	Болт М16, С по месту	-	-	3	по проект. ту		ГОСТ 7798-70
5	Шайба 12Н	-	-	1	0,003	0,003	ГОСТ 6402-70
4	Гайка М12-011	-	-	1	0,017	0,017	ГОСТ 5915-70
3	Болт М12х55-011	Ст	-	1	0,063	0,063	ГОСТ 7798-70
2	Накладка	АДМ-10	-	1	0,067	0,067	ГОСТ 13722-68
1	Переходник	АДМ-10	шт	1	0,26	0,26	ГОСТ 13722-68
ИИ п/п	Наименование	Марка или материал	Ед. изм.	кол.	Ед.	Общ.	Примечание

Спецификация

ГИПРОТРУБОПРОВОД г. Москва Электрический дренаж для защиты магистраль- ных трубопроводов и кабелей связи от взрывающих газов	Узлы подключения 1 ^{го} , 2 ^{го} кабелей сечением 400 ÷ 800 мм ² к средней точке дросселя ж.д.	Типовой проект 402-12-52
		Альбом № 1
		Лист 33-17

Шифр
 В-9-73
 Марка-лист
 ЭЗ-20
 Всего листов
 27

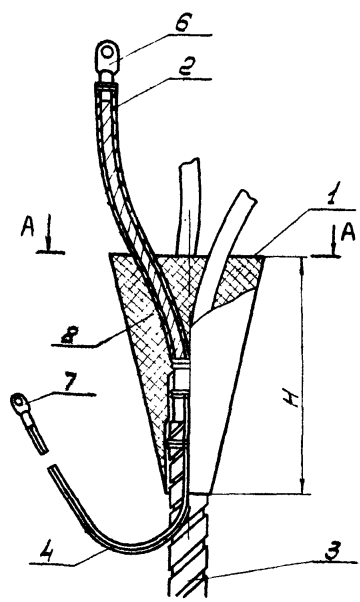
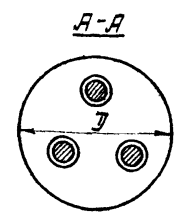
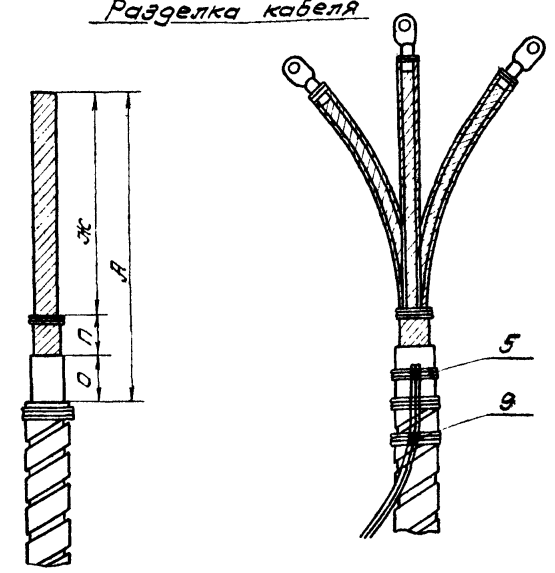


Таблица параметров
 концевой заделки кабеля

Сечение жил кабеля мм ²	Размеры, мм				
	H	J	A	O	П
240	225	135	Ж+70	50	20
300	230	140	Ж+80	55	25
400	235	145	Ж+90	65	25
500	240	150	Ж+100	70	30
625	245	155	Ж+110	80	30
800	250	160	Ж+125	90	35



Разделка кабеля



9	Пруцой	ЛДС-30	кг	0,005	—	0,005	ГОСТ 1499-70
8	Эпоксидный компаунд	УП-584	кг	2	—	2	
7	Наконечник	ЛН-16-В	шт	1	0,0001	0,0001	ГОСТ 7384-55
6	Наконечник	ЛН-240-16	шт	Уточняется в канкр. проекте			ГОСТ 7387-55
5	Бандажная проволока ф 1 мм	ст	м	10	0,005	0,05	ГОСТ 3282-46
4	Провод	ЛПВ-16	м	0,5	0,072	0,036	ГОСТ 6323-70
3	Кабель	ЛСБ	м	—	—	—	ГОСТ 340-59
2	Трубка нейритовая	ЛН-118-11	м	Уточняется в канкр. проекте			
1	Варанка	ст	шт	Уточняется в канкр. проекте			ГОСТ 3680-57
ИИ %п	Наименование	Марка или матер.	Ед. изм.	Кол.	Ед. изм.	Вес, кг	Примечание

Примечания

1. Жила дренажного одножильного кабеля сечением более 300 мм² делится на части сечением 185 ÷ 240 мм², каждая часть изолируется нейритовой трубкой и оконцовывается наконечником.
2. Оболочку и банку дренажного кабеля перепаять проводом ЛПВ-16 (поз. 4) и подключить по лист. ЭЗ-4

Спецификация

ГИПРОТРУБОПРОВОД	Типовой проект 402-12-52
г. Москва 1973 г.	Альбом
Электрический дренаж для защиты магистральных трубопроводов и кабелей, связи от блуждающих токов	№1
	Лист ЭЗ-20

Решетников
 Решетников
 Никитенко
 Чубанов
 Карелина
 Колыванова
 Буцаев
 Бутакова

Шифр:

VI-9-73

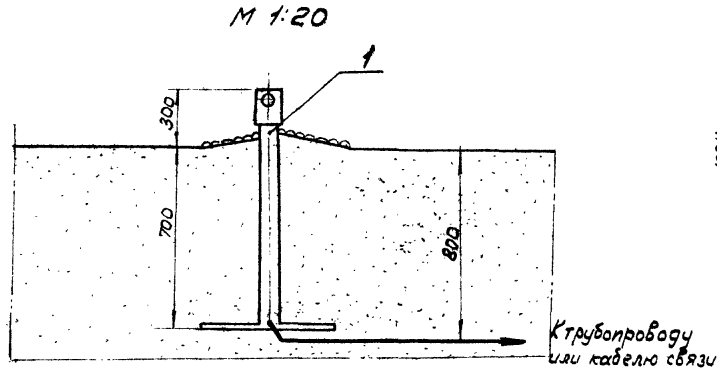
Марка-Лист

33-21

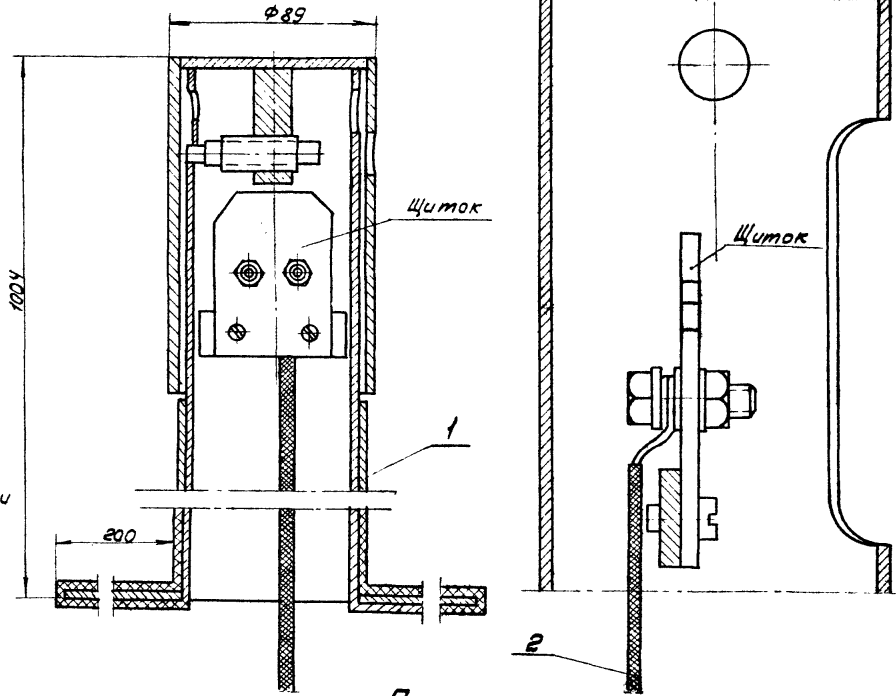
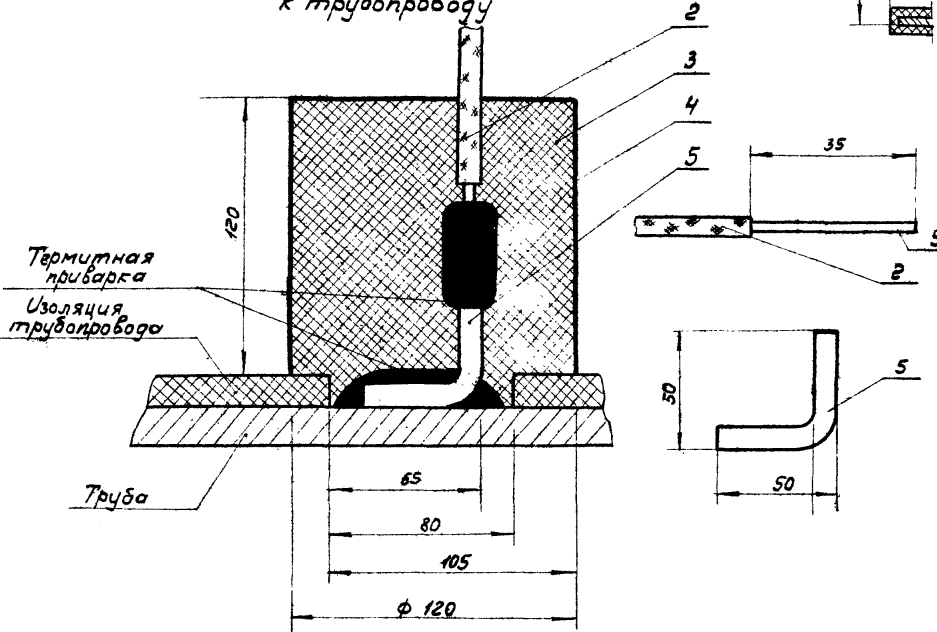
Всего листов

27

25



Узел присоединения провода к трубопроводу



Примечание

Узел подключения провода ПСРП к кабелю связи см. лист 33-13

5	Г-образный стержень, ф 5	ст.	—	1	0,015	0,015	ГОСТ 2590-57
4	Стакан ф 120; в = 120	картон	шт.	1	0,01	0,01	ГОСТ 9347-60
3	Битум	БН-IV	кг	1,5	—	1,5	ГОСТ 6617-56
2	Провод	ПСРП 1x1	м	10	0,026	0,26	ТУ-017-МЧ-65
1	Контрольно-измерительная колонка	КИК	шт.	1	12,3	12,3	Товарное изделие
N/п/п	Наименование	Марка или матер.	Ед. изм.	Кол.	Ед. общ.	Вес. кг.	Примечание

Спецификация

ГИПРОТРУБОПРОВОД г. Москва 1973г.	Контрольно-измерительный пункт в ограждении электродренажа	Типовой проект 402-12-52
Электрический дренаж для защиты магистральных трубопроводов и кабелей связи от блуждающих токов		Яльбом N1
		33-21

Решетки
Решетки
Нач. отдела
Инженер

Контроль
Контроль
Контроль
Контроль

Контроль
Контроль
Контроль
Контроль

Контроль
Контроль
Контроль
Контроль

Шифр:

VI-9-73

Марка-лист

ЗС-1

Всего листов

27

Заказная спецификация

26

№ п/п	Шифр по общесоюзной классификации	Наименование и техническая характеристика основного и комплектующего оборудования, приборов, аппаратуры, кабелей и других изделий.	Тип, марка, катуш. лог. № чертежа	№ позиции по ТЭЛН	Завод-изготовитель (для импортного оборудования)	Единица измерения	Кол-во	Материал	Вес, в кг		Стоимость (по смете)	
									Единицы	Общий	Единицы в руб.	Общая в тыс. руб.
Один электрический гребень с ограждением												
1	—	Электрический гребень на 600	ОДЭТ-600	—	Издольский завод	шт.	1	—	100	100	—	—
2	—	Универсальный блок совместной защиты	УБСЗ-50	—	Издольский завод	шт.	1	—	6,2	6,2	—	—
3	—	Контрольно-измерительная колонка (КИК)	—	—	Издольский завод	шт.	2	—	12,3	24,6	—	—
4	—	Уголок равнополочный ст. 3 ГОСТ 8508-57	—	—	—	м	40	ст.	1,85	74	—	—
5	—	Швеллер ст. 3 ГОСТ 535-58	—	—	—	м	3	ст.	27,7	83,1	—	—
6	—	Сетка № 50-3,0	—	—	ГОСТ 5336-67	м ²	18	ст.	2,42	43,6	—	—
7	—	Сталь углеродистая	—	—	ГОСТ 380-71	м	2	ст.	—	—	—	—
8	—	Сталь полосовая	100х8	—	ГОСТ 103-57	м	3	ст.	—	—	—	—
9	—	Листы алюминиевые	ЛДМ-10х80	—	ГОСТ 13722-68	м	0,5	алюм.	—	—	—	—
10	—	кабель	АСБ1х185-1	—	ГОСТ 310-59	м	10	алюм.	2,72	27,2	—	—
11	—	Провод	ЛПВ-70	—	ГОСТ 6323-61	м	10	алюм.	0,29	2,9	—	—
12	—	Провод	ПСРЛ 1х1	—	Т.У. 017-14-65	м	20	ст.	0,026	0,54	—	—
13	—	Провод	ЛПВ-16	—	ГОСТ 6323-70	м	1	алюм.	0,072	0,072	—	—
14	—	Масса кабельная битумная	МБ-70	—	ГОСТ 6997-54	кг	5	—	—	5	—	—
15	—	Битум	БН-17	—	ГОСТ 6617-56	кг	5	—	—	5	—	—
16	—	кирпич 250х120х75	Марка 75	—	ГОСТ 530-71	шт.	24	—	3,5	84	—	—
17	—	Бандажная проволока ф1мм	—	—	ГОСТ 3282-46	м	20	—	0,008	0,016	—	—
18	—	Лента смоляная изоляционная	—	—	ТУ-16-503 080-68	м	1	—	0,5	0,5	—	—
19	—	Наконечник	ЛН-16-8	—	ГОСТ 7384-55	шт.	1	—	0,0014	0,0014	—	—

Решетников
 Решетников
 Миниганко
 Урбанов
 Карелина
 Гурьянов
 Гурьянов
 Пр. специализ.
 Рук. работами
 Инженер

ГИПРОТРУБОПРОВОД г. Москва. 1973г.	Заказная спецификация	Типовой проект 402-12-52
Электрический гребень для защиты магистральных трубопроводов и кабелей связи от блуждающих токов.		Львов №1
		Лист ЗС-1

Заказная спецификация

№№ п/п	Шифр по общему классификации	Наименование и техническая характеристика основного оборудования, приборов, арматуры, кабельных и других изделий.	Тип, марка, каталог, № чертежа	№ позиции по техн. условиям	Завод изготовитель для изготовления оборудования	Единица измерения	Количество	Материал	Вес, в кг		Стоимость (по смете)	
									Единицы	Общие	Единицы в руб.	Общая в тыс. руб.
Два электрических гренажа с ограждением.												
1	—	Электрический гренаж на 600в	СДЭТ-600	—	Иркутский завод электротехники	шт	2	—	100	200	—	—
2	—	Универсальный блок защитных устройств	УБСЗ-50	—	Иркутский завод электротехники	шт	1	—	6,2	6,2	—	—
3	—	Контрольно-измерительная клемма (К.И.К.)	—	—	Иркутский завод электротехники	шт	2	—	12,3	24,6	—	—
4	—	Узел равновесия	ГОСТ 2509-57	—	—	м	40	ст	1,85	74	—	—
5	—	Швеллер	ГОСТ 8240-56 ст.3 ГОСТ 535-58	—	—	м	3	ст	27,7	83,1	—	—
6	—	Сетка	№50-3,0	—	ГОСТ 5336-87	м ²	18	ст	2,42	43,6	—	—
7	—	Листы алюминиевые	АДМ-1000	—	ГОСТ 13722-68	м	0,5	алюм	—	—	—	—
8	—	Кабель	АСБ1485-1	—	ГОСТ 340-59	м	20	алюм	2,72	54,4	—	—
9	—	Провод	АПВ-70	—	ГОСТ 7632-67	м	10	алюм	0,26	2,6	—	—
10	—	Провод	АПР-240	—	ГОСТ 5352-68	м	5	алюм	0,108	0,54	—	—
11	—	Провод	ПСРП1х1	—	ТУ 07-ИУ-68	м	20	ст	0,026	0,54	—	—
12	—	Масса кабельная битумная	МБ-70	—	ГОСТ 6997-54	кг	5	—	—	5	—	—
13	—	Битум	БН-IV	—	ГОСТ 6617-56	кг	5	—	—	5	—	—
14	—	Кирпич 250x120x75	марка 75	—	ГОСТ 530-71	шт	24	—	3,5	84	—	—
15	—	Бандажная проволока ф1мм	—	—	ГОСТ 3282-46	м	20	—	0,008	0,016	—	—
16	—	Лента смоляная изоляционная	—	—	ТУ 16-508-080-62	рулон	1	—	0,5	0,5	—	—
17	—	Сталь углеродистая	—	—	ГОСТ 380-71	м	2	ст	—	—	—	—
18	—	Сталь полусовая	100x8	—	ГОСТ 103-57	м	3	ст	—	—	—	—
19	—	Наконечник	ЛН-16-8	—	ГОСТ 7384-55	шт	1	—	0,0014	0,0014	—	—
Один электрический гренаж без ограждения												
1	—	Электрический гренаж на 600в	СДЭТ-600	—	Иркутский завод электротехники	шт	1	—	100	100	—	—
2	—	Кабель	АСБ1485-1	—	ГОСТ 340-59	м	10	алюм	2,72	27,2	—	—
3	—	Провод	АПР-240	—	ГОСТ 5352-68	м	10	алюм	0,108	1,0	—	—
4	—	Провод	ПСРП1х1	—	ТУ 07-ИУ-68	м	10	ст	0,026	0,26	—	—
5	—	Лента смоляная изоляционная	—	—	ТУ 16-508-080-62	рулон	1	—	0,5	0,5	—	—
6	—	Наконечник	ЛН-16-8	—	ГОСТ 7384-55	шт	1	алюм	0,0014	0,0014	—	—
7	—	Наконечник	ЛН-16-16	—	ГОСТ 7384-55	шт	1	алюм	0,009	0,009	—	—
8	—	Наконечник	ЛН-240-16	—	ГОСТ 7384-55	шт	1	алюм	0,009	0,009	—	—
9	—	Бандажная проволока ф1мм.	—	—	ГОСТ 3282-46	м	10	ст	0,008	0,08	—	—
10	—	Масса кабельная битумная	МБ-70	—	ГОСТ 6997-54	кг	5	—	—	5	—	—
11	—	Битум	БН-IV	—	ГОСТ 6617-56	кг	5	—	—	5	—	—

Шифр VI-9-73
Марка лист 3С-2
Ассортимент 27

Г. Решетников
Г. Решетников
Ф. Никитенко
Е. Урбанов
Л. Карелина

С. Шайба
В. Шайба
В. Шайба
В. Шайба
В. Шайба

С. Шайба
В. Шайба
В. Шайба
В. Шайба
В. Шайба

С. Шайба
В. Шайба
В. Шайба
В. Шайба
В. Шайба

ГИПРОТРУБОПРОВОД г. Москва 1973г.	Заказная спецификация	Типовой проект 402-12-52 Альбом №1 Лист 3С-2
Электрический гренаж для защиты магистральных трубопроводов и кабелей связи от блуждающих токов		