

ТИПОВОЙ ПРОЕКТ  
901-5-38.87

БЕСШАТРОВЫЕ  
ВОДОНАПОРНЫЕ БАШНИ  
СО СТАЛЬНЫМИ БАКАМИ  
С ПРИМЕНЕНИЕМ СТВОЛОВ  
ИЗ УНИФИЦИРОВАННЫХ СБОРНЫХ  
ЖЕЛЕЗОБЕТОННЫХ ЭЛЕМЕНТОВ

БАШНЯ С БАКОМ ЕМКОСТЬЮ 50 м<sup>3</sup> ВЫСОТОЙ 18 м.

Альбом II

ТИПОВОЙ ПРОЕКТ

901-5-38.87

БЕСШАТРОВЫЕ ВОДОНАПОРНЫЕ БАШНИ  
СО СТАЛЬНЫМИ БАКАМИ С ПРИМЕНЕНИЕМ СТВОЛОВ ИЗ  
УНИФИЦИРОВАННЫХ СБОРНЫХ ЖЕЛЕЗОБЕТОННЫХ ЭЛЕМЕНТОВ

БАШНЯ С БАКОМ ЕМКОСТЬЮ 50м<sup>3</sup> ВЫСОТОЙ 18м

АЛЬБОМ II

СОСТАВ ПРОЕКТА

- АЛЬБОМ I ТЕХНОЛОГИЧЕСКАЯ И ЭЛЕКТРИЧЕСКАЯ ЧАСТИ
- АЛЬБОМ II АРХИТЕКТУРНО-СТРОИТЕЛЬНАЯ ЧАСТЬ
- АЛЬБОМ III СБОРНЫЕ ЖЕЛЕЗОБЕТОННЫЕ КОНСТРУКЦИИ И АРМАТУРНЫЕ ИЗДЕЛИЯ
- АЛЬБОМ IV МЕТАЛЛИЧЕСКИЕ КОНСТРУКЦИИ
- АЛЬБОМ V СМЕТЫ
- АЛЬБОМ VI ВЕДОМОСТИ ПОТРЕБНОСТИ В МАТЕРИАЛАХ
- АЛЬБОМ VII СПЕЦИФИКАЦИИ ОБОРУДОВАНИЯ

РАЗРАБОТАНЫ

ГПИ «КИЕВСКИЙ ПРОМСТРОЙПРОЕКТ»

ГП. ИНЖ. ИН-ТА

НАЧАЛЬНИК ОТП

ГП ИНЖ. ПРОЕКТА ОТП

И.Г. ХАРИТОНОВ

С.И. САВУСКАН

В.А. КОЗЛОВ

*Утвержден Госстроем СССР,  
протокол от 29.04.86 № 74-25*

*Введен в действие ГПИ «Киевский  
Промстройпроект»,  
приказ от 27.05.86 № 61*

									Привязки

Содержание альбома

Марка	Лист	Наименование	Стр
СЯ		Содержание альбома	2
ПЗ		Пояснительная записка	3
		Архитектурная часть	
ЯР	1	Общие данные, фасад, разрез 1-1, планы	7
ЯР	2	Конструкция деревянного настила площадок	8
ЯР	3	Кожух защитный - КЗ. Шкаф защитный - ШЗ	9
		Строительная часть	
КЖ	1	Общие данные	10
КЖ	2	Схема расположения элементов башни. Узлы I, II, IV	11
КЖ	3	Фундаменты Фм1, Фм2. Опалубка. Разрезы 1-1÷5-5	12
КЖ	4	Фундаменты Фм1, Фм2. Плита перекрытия. Разрезы 1-1÷11-11	13
КЖ	5	Фундаменты Фм1, Фм2. Армирование. Разрезы 1-1, 2-2. Узел I	14
КЖ	6	Фундаменты Фм1, Фм2. Армирование. Разрезы 3-3, 4-4	15
КЖ	7	Фундаменты Фм1, Фм2. Армирование. Разрезы 5-5, 6-6. Ведомость расхода стали	16
КЖ	8	Фундаменты Фм1, Фм2. Армирование. Спецификация	17
ОР	1	Основные положения по организации строительства	18

Альбом II

Типовой проект 901-5-38.87

Исполнитель: Сидорова Любовь Валентиновна

ТЛ 901-5-38.87-СЯ			
Бесшаровые вodonаполняемые башни со стальной башиной с монтажным устройством из нержавеющей стали сборных железобетонных элементов			
Башина с баком емкостью 50м <sup>3</sup> высотой 18м			Лист 1
Содержание альбома			Лист 1
Киевский Проектинститут			Формат А2

Примечание:

№	Исполнитель	Дата
1	С.С.С.	05.05.87
2	Л.В.С.	05.05.87
3	А.В.С.	05.05.87
4	В.В.С.	05.05.87
5	Г.В.С.	05.05.87
6	Д.В.С.	05.05.87
7	З.В.С.	05.05.87
8	И.В.С.	05.05.87
9	К.В.С.	05.05.87
10	Л.В.С.	05.05.87
11	М.В.С.	05.05.87
12	Н.В.С.	05.05.87
13	О.В.С.	05.05.87
14	П.В.С.	05.05.87
15	Р.В.С.	05.05.87
16	С.В.С.	05.05.87
17	Т.В.С.	05.05.87
18	У.В.С.	05.05.87
19	Ф.В.С.	05.05.87
20	Х.В.С.	05.05.87
21	Ц.В.С.	05.05.87
22	Ч.В.С.	05.05.87
23	Ш.В.С.	05.05.87
24	Щ.В.С.	05.05.87
25	Ъ.В.С.	05.05.87
26	Ы.В.С.	05.05.87
27	Э.В.С.	05.05.87
28	Ю.В.С.	05.05.87
29	Я.В.С.	05.05.87
30	И.В.С.	05.05.87

## Пояснительная записка

### 1. Общая часть, назначение и область применения

1.1. Рабочая документация бесшатровых водонапорных башен с баком емкостью 50 м<sup>3</sup> высотой 18 м разработана по плану типового проектирования Госстроя СССР на 1982-83 гг.

1.2. Башни предназначены для использования в системах производственного, хозяйственно-питьевого и противопожарного водоснабжения промышленных предприятий, сельскохозяйственных комплексов и населенных мест.

1.3. Климатические условия района строительства приняты следующие:

- а) расчетная зимняя температура  $T = -20^{\circ}\text{C}$  и  $T = -30^{\circ}\text{C}$ ;
- б) ветровая нагрузка для II и III районов по табл. 6 главы СНиП II-6-7 для местности типа "Б" по табл. 7 главы СНиП II-6-74;
- в) снеговая нагрузка для III района по табл. 4 главы СНиП II-6-74.

1.4. Проект разработан применительно к следующим грунтовым условиям:

грунты основания и засыпки - непучинистые, непросадочные, с приведенными ниже геотехническими характеристиками:

нормативный угол внутреннего трения  $\varphi_n = 28^{\circ}$ ;

объемный вес  $\gamma = 1.8 \text{ тс/м}^3$ ;

коэффициент сцепления  $c_n = 0.02 \text{ кгс/см}^2$ ;

модуль упругости  $E = 150 \text{ кгс/см}^2$ ;

грунтовые воды отсутствуют.

1.5. Проект предназначен для применения в несейсмических районах и в районах с расчетной сейсмичностью до 7 баллов включительно.

1.6. Для районов с расчетной зимней температурой  $T = -20^{\circ}\text{C}$  температура воды источника водоснабжения должна быть не ниже  $+0.5^{\circ}\text{C}$ , для районов с расчетной зимней температурой  $T = -30^{\circ}\text{C}$  температура воды источника должна быть не ниже  $+4^{\circ}\text{C}$ .

Кратность обмена воды в баке должна быть не реже одного раза в сутки.

В технологической части проекта башни разработаны в 4-х исполнениях, из которых 3-с электрофицированной задвижкой и 1-с ручной задвижкой.

### 2. Конструктивные решения

2.1. Основными конструктивными элементами башни являются бак, ствол (с лестницами и площадками) и фундамент.

Рабочие чертежи стальных конструкций бака, площадок (диафрагм и ферм) и лестниц приведены в альбоме IV (чертежи марки КМ).

2.2. Ствол представляет собой трехстоечную пространственную раму, стойками которой являются унифицированные сборные железобетонные элементы, а ригелями - стальное перильное ограждение площадок, решенное в виде геометрически неизменяемых ферм (конструктивное решение башни принято по авторскому свидетельству № 808662 от 3.11.1980г).

Геометрическая неизменяемость ствола обеспечивается жесткостью узлов прикрепления ригелей к колоннам и горизонтальными диафрагмами, расположенными в плоскости площадок для обслуживания башни.

2.3. Унифицированные сборные железобетонные элементы ствола изготавливаются в бортонастке колонн каркаса межвидового применения для многоэтажных общественных и производственных зданий по вып. 2-7, 2-11 серии 1.020-1/83, разрабатываемой на базе серии ИИ-04 и заменяющей ее.

Стойки ствола приняты с одним стыком сечением  $400 \times 400 \text{ мм}$ ; стойки отличаются от серийных колонн только армированием и закладными элементами.

2.4. При отсутствии бортонастки для изготовления колонн по серии 1.020-1/83, для изготовления стоек допускается до 1 января 1988 года использование бортонастки колонн по серии ИИ-04 сечением  $400 \times 400 \text{ мм}$  с установкой заглушек в местах консолей.

Однако, при использовании указанных в п. 2.4 конструкций потребуются устройство большего количества стыков по высоте ствола, что должно быть учтено при привязке проекта.

Стыки элементов ствола не допускается располагать в пределах примыкания к стойке ферм перильного ограждения и размещать их следует на расстоянии не менее 500 мм от верхнего и нижнего поясов указанных ферм.

Пример расположения и конструкция стыков при использовании колонн по серии ИИ-04 приведен на рис. 1.

Сечение арматуры стыковых колонн должно быть сохранено по проекту.

2.5. Фермы перильного ограждения при монтаже устанавливаются на монтажные столики и привариваются к закладным элементам колонны.

Указания по приварке приведены в альбоме IV.

2.6. Фундамент башни - монолитный и состоит из цилиндрической части и кольцевой в плане фундаментной плиты. На отметке 0.00 фундамент перекрыт монолитной плитой, благодаря чему в объеме фундамента образуется камера для размещения трубопроводов и запорной арматуры.

				ТП 901-5-38.87-13			
				Башня с баком емкостью 50 м <sup>3</sup> высотой 18 м			
				Пояснительная записка			
				Киевский проектпроект			
				кв 9593-02 4 Формат А2			

Львов И

Тиловой проект 901-5-38.87

Имя, Фамилия, Инициалы и должность исполнителя

Подземная камера принята неотопляемой, но утепленной с естественной вентиляцией. Утепление предусматривается слоем пенобетона, укладываемого на перекрытии, и минераловатными плитами, укладываемыми в зазор между верхней и нижней крышкой люка. С наружной стороны стен выстилается шлаковая отсыпка.

Для вентиляции предусматривается установка на разных уровнях двух асбоцементных труб  $D_{\text{н}}=200$ , снабженных дроссель-клапанами.

В зимнее время дроссель-клапаны должны закрываться.

2.7. На перекрытии камеры устанавливаются:

- а) для варианта башни с электрифицированной задвижкой:
  - стальной защитный шкаф для укрытия шкафа управления (разработан в строительной части проекта),
  - защитный съемный кожух для выносной колонки управления (разработан в строительной части проекта),
  - шкаф дифманометра (приведен в электрической части проекта)
- б) для башен с ручной задвижкой на перекрытии устанавливается только шкаф дифманометра.

В соответствии с пунктом 2.7-б, при применении башен с ручной задвижкой при привязке проекта должны быть исключены перечисленные ниже закладные элементы:

МНЗ - 6 шт, МН5 - 6 шт, МН9 - 4 шт, МН10, МС5 - 3 шт.

В сметах исключение указанных закладных элементов учтено.

2.8. В зависимости от расчетной зимней температуры района строительства и соответствующей ей глубины промерзания отметка ввода трубопроводов и отметка заложения фундаментов приняты различными для варианта башни при  $T=-20^{\circ}\text{C}$  и  $T=-30^{\circ}\text{C}$ .

2.9. Теплоизоляция баков не требуется вследствие того, что допускается образование слоя льда на внутренних стенках баков. При этом предусматривается устройство "льдыдержателей" согласно чертежам КМ-12 (см. альбом IV).

Теплоизоляция подводяще-отводящих стояков принимается различной в зависимости от температуры наружного воздуха, температуры воды источника и диаметра стояка и выполняется согласно таблице 1, приведенной в альбоме I.

В сметах к технологической части проекта теплоизоляция стояка учтена толщиной 80 мм.

### 3. Гидроизоляция, защита от коррозии и покраска башни

3.1. Наружная поверхность стен подземной камеры и верх бетонной подготовки под фундаментом покрыть двумя слоями горячего битума.

3.2. Закладные элементы в стойках окрасить двумя слоями перхлорби-тиловых красок светлого тона по двум слоям грунта ФЛ-03К, который

наносится на очищенную, обезжиренную поверхность.

3.3. При расположении башни в районе действия взлетной полосы аэродромов покраска и установка сигнальных огней на башне должны быть произведены в соответствии с действующими нормативными документами.

### 4. Расчет

4.1. Расчет башни произведен на следующие нагрузки:

- а) постоянная нагрузка от собственного веса конструкций башни и фундамента;
- б) длительная нагрузка от веса воды, заполняющей бак;
- в) кратковременные нагрузки от действия ветра и снега;
- г) сейсмические воздействия для районов с расчетной сейсмичностью 7 баллов.

4.2. Ветровая нагрузка учтена с учетом динамической составляющей, вызываемой пульсацией скоростного напора ветра.

При расчете башни с незаполненным баком динамическая составляющая ветровой нагрузки учитывалась как для сооружений с распределенной массой, а при расчете с заполненным баком - как для сооружений с массой, приведенной к его вершине.

4.3. Расчет на воздействие ветра произведен в соответствии с указаниями "Руководства по расчету зданий и сооружений в действие ветра" (М. Стройиздат, 1978 г.).

4.4. Расчет на сейсмические воздействия произведен в соответствии с требованиями СНиП II-7-81.

4.5. Статический расчет ствкола как пространственной стержневой системы выполнен на ЭВМ "Минск-22".

В результате статического расчета были получены комбинации расчетных усилий, по которым были подобраны сечения железобетонных и стальных элементов (стоек и ферм-ригелей).

Траектура железобетонных элементов была подобрана из условий обеспечения прочности и допустимой ширины раскрытия трещин по нормативам "КВС" (расчет сечений на косое внецентричное сжатие) и "ПАРМ-С" (определение ширины раскрытия трещин).

Допускалось раскрытие трещин в стойках в пределах до 0.3 мм.

				ТЛ 901-5-38.87 - ПЗ			
				в соответствии с требованиями башни со стальными элементами и полимерцементными облицовочными материалами железобетонными элементами			
Привязки:				нач. от Саввукан		Стая	
				Башня с баком емкостью 50 м <sup>3</sup> высотой 18 м		Лист 2	
				Пояснительная записка		Киевский Проектпроект	
Инв. №				Гип. Козлов		Рек. в. Дуэжак	
				Рек. в. Дуэжак		Рек. в. Дуэжак	
				КФ 9533-02 5		Формат А2	

4.6. При расчете фундаментов проверялись крайние давления, крен и осадка.

Эюра давлений под подошвой фундамента допускалась: при заполненном баке - трапецеидальная с отношением  $\frac{b_{min}}{b_{max}} \geq 0.25$ ; при незаполненном баке - треугольная. Крен башни допускался в пределах  $tg \alpha = 0.003$ .

### 5. Указания по привязке проекта

5.1. При привязке проекта должен быть выбран требуемый вариант по технологическому исполнению, по наружной зимней температуре (элюбине промерзания) и ветровому району и исключены неиспользуемые варианты.

5.2. При невозможности получения колонн по серии 1.020-1/83 могут быть использованы колонны по серии ИИ-04, в соответствии с указаниями п. 2.4.

5.3. При отличии грунтовых условий от указанных в п. 1.4 необходимо выполнить расчет фундамента согласно усилиям, приведенным в проекте, и, при необходимости, увеличить размеры фундаментальной плиты, предусмотреть подсыпку либо свайное основание.

### 6. Указания по организации строительного-монтажных работ

6.1. При строительстве башни должны соблюдаться требования следующих нормативных документов:

глава СНиП III-8-76 "Земляные сооружения"

глава СНиП III-15-76 "Бетонные и железобетонные конструкции монолитные"

глава СНиП III-16-80 "Бетонные и железобетонные конструкции сборные"

глава СНиП III-18-75 "Металлические конструкции"

СН 393-78 - Инструкции по сварке соединений арматуры и закладных деталей железобетонных конструкций.

6.2. Монтаж конструкций башни производить башенным или стреловым краном в соответствии с указаниями, приведенными на чертежах марки "ОР".

Монтаж стоек каждого последующего яруса производить после установки ферм и диафрагм предыдущего яруса. При монтаже стоек следует пользоваться кондукторными устройствами, применяемыми при монтаже каркаса зданий.

Настил площадок рекомендуется укладывать по мере монтажа каждого яруса диафрагм, с тем, чтобы использовать его в качестве строительных подмостей.

Монтаж вертикальных трубопроводов рекомендуется осуществлять секциями, длина которых лимитируется высотой подъема крана.

6.3. При возведении башен особое внимание обратить на тщательность выполнения стыка стоек.

При использовании для стоек колонн по серии ИИ-04 стыки осуществлять в строгом соответствии с требованиями указанной серии.

Стыки вертикальной арматуры стоек осуществлять с помощью ванн сварки в соответствии с ГОСТ-14098-68 и СН 393-78, соблюдая соосность стержней.

Отклонение от соосности допускается не более 1.5 мм.

6.4. Указания по монтажу бака, стальных ферм и диафрагм, а также по сварке стальных конструкций приведены в альбоме IV.

6.5. Возведение башни осуществлять в соответствии с проектом производства работ (ПР), разработка которого обязательна для каждой башни.

В ПР отдельным разделом должны быть приведены мероприятия по технике безопасности, разработанные в соответствии с требованиями главы СНиП III-4-80 "Техника безопасности в строительстве".

ТП 901-5-38.87 - ПЗ

Эксплуатация водонапорной башни по статическим величинам с определенным уровнем воды и указанием допустимых уровней резервуарового уровня

башня с баком емкостью 50 м³ высотой 18 м

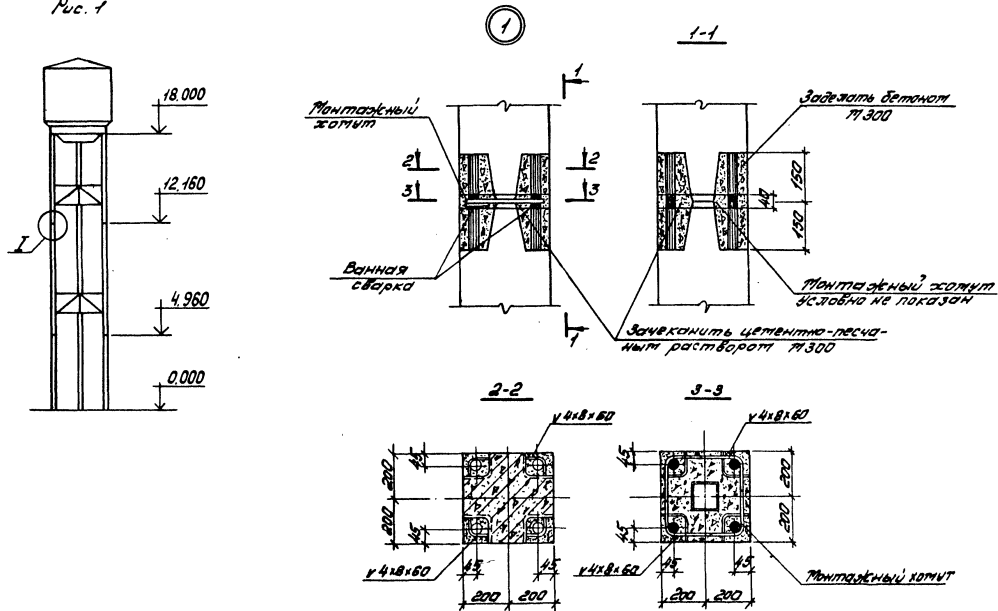
Сталь Лист Листов А7 3

Пояснительная записка Киевский Проектпроект

кф 9593-02 6 Проект № 2

Привязан:	нач. отд. Савицкий	инж. Кошлов	инж. Держак
Инв. №			

Рис. 1



**Технико-экономическая эффективность.**

Сопоставление технико-экономических показателей водонапорных башен новой конструкции (по типовому проекту 901-5-38.87) с башнями с кирпичными стволами, имеющими наибольшее распространение в практике строительства (башни по типовому проекту 901-5-21/70), приведено в альбоме 1.

Кроме того, преимущества башен, возводимых по типовому проекту 901-5-38.87, следующие:

1. Ствол монтируется из элементов заводского изготовления теми же методами и механизмами, которые применяются при возведении каркасов многоэтажных зданий.
2. Железобетонные элементы ствола изготавливаются в бортобнастке для колонн многоэтажных каркасных зданий без внесения в бортобнастку каких-либо изменений.
3. Трудоемкость возведения башни в целом снижается в 3,2 раза.
4. Масса башни снижается в 2,4 раз.

При этом соответственно снижаются транспортные расходы и расходы горюче-смазочных материалов.

ТП 901-5-38.87-ПЗ			
Бесшаровые водонапорные башни со стальными баками, в диаметре и высоте из энциклопедии "Киевская энциклопедия"			
Башня с баком емкостью 30 м³ высотой 18 м		Стальной лист Листов	
РП		4	
Киевский		Промстройпроект	
Пояснительная записка			

Прибавки:

Инд. №	Инв. №	Инв. №	Инв. №
--------	--------	--------	--------

Инв. №	Инв. №	Инв. №	Инв. №
--------	--------	--------	--------

ВЕДОМОСТЬ РАБОЧИХ ЧЕРТЕЖЕЙ ОСНОВНОГО КОМПЛЕКТА АР

ЛИСТ	НАИМЕНОВАНИЕ	ПРИМЕЧАНИЕ
1	ОБЩИЕ ДАННЫЕ. ФАСАД. РАЗРЕЗ 1-1, ПЛАНЫ, ДЕТАЛИ.	
2	КОНСТРУКЦИИ ДЕРЕВЯННОГО НАСТИЛА ПЛОЩАДКИ.	
3	КОЖУХ ЗАЩИТНЫЙ - КЗ. ШКАФ ЗАЩИТНЫЙ - ШЗ.	

ВЕДОМОСТЬ ССЫЛОЧНЫХ И ПРИЛАГАЕМЫХ ДОКУМЕНТОВ

ОБОЗНАЧЕНИЕ	НАИМЕНОВАНИЕ	ПРИМЕЧАНИЕ
	ССЫЛОЧНЫЕ ДОКУМЕНТЫ	
СЕРИЯ 1.494-32	ЗОНТЫ И ДЕФЛЕКТОРЫ ВЕНТИЛЯЦИОННЫХ СИСТЕМ	
	ПРИЛАГАЕМЫЕ ДОКУМЕНТЫ	
АР, ВМ	ВЕДОМОСТИ ПОТРЕБНОСТИ В МАТЕРИАЛАХ	АЛЬБОМ VI

ВЕДОМОСТЬ СПЕЦИФИКАЦИЙ

ЛИСТ	НАИМЕНОВАНИЕ	ПРИМЕЧАНИЕ
2	СПЕЦИФИКАЦИЯ ЛЕСОМАТЕРИАЛОВ НА НАСТИЛ ПЛОЩАДОК	
3	СПЕЦИФИКАЦИЯ СТАЛИ НА КЗ, ШЗ И НАСТИЛ ЗУМФА	

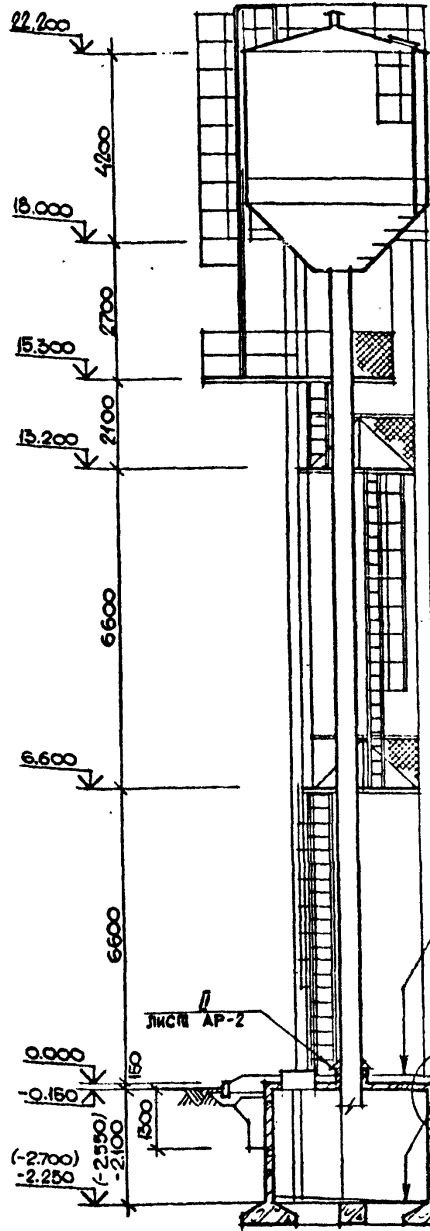
ОБЩИЕ ДАННЫЕ

- За относительную отм. 0.000 принят уровень верха плиты перекрытия фундамента, что соответствует абсолютной отм. \_\_\_\_\_.
- Вокруг плиты перекрытия фундамента устроить отмостку шириной 700 мм из асфальтобетона толщиной 25 мм / см. деталь I/.
- Состав кровли плиты перекрытия:
  - защитный слой - асфальтобетон толщиной 25 мм;
  - водоизоляционный ковер - 3 слоя гидроизола ГИ-Г/ГОСТ 7415-74х/ на антисептированной битумной мастике МБК-Г-55 ГОСТ 2889-80;
  - стяжка из песчаного асфальтобетона -  $\delta = 15$  мм;
  - утеплитель кровли - плитный пенобетон  $\gamma = 600$  кг/м<sup>3</sup>, толщина утеплителя выбирается по таблице I;
  - пароизоляция - 1 слой гидроизола ГИ-Г на битумной мастике МБК-Г-55.
- Наружная отделка:
  - окраску металлических элементов см. чертежи марки КМ;
  - опорное кольцо, дуги и ограждение металлической лестницы с отм. 15.300 окрасить в оранжевый цвет. Все остальные металлические элементы окрасить в серый цвет;
  - железобетонные стойки отделать цементным молоком.
- Внутренняя отделка:
  - внутри подземную камеру окрасить краской ВА-17.
- Размеры и отметки в скобках, ниже отм. 0.000 даны для варианта в районе строительства с расчетной зимней температурой  $T = -30^{\circ}\text{C}$ .

Типовой проект разработан в соответствии с действующими нормами и правилами и предусматривает мероприятия, обеспечивающие взрывную, взрывопожарную и пожарную безопасность при эксплуатации сооружения.

Главный инженер проекта *В.А. Козлов* В.А. Козлов

РАЗРЕЗ 1-1



ПЛАН НА ОТМ. -2.250 (-2.700)

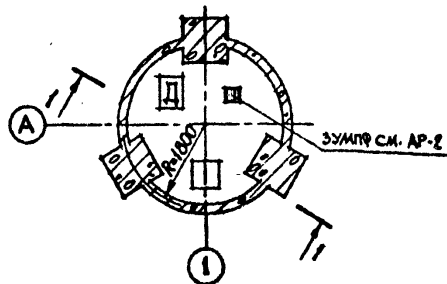
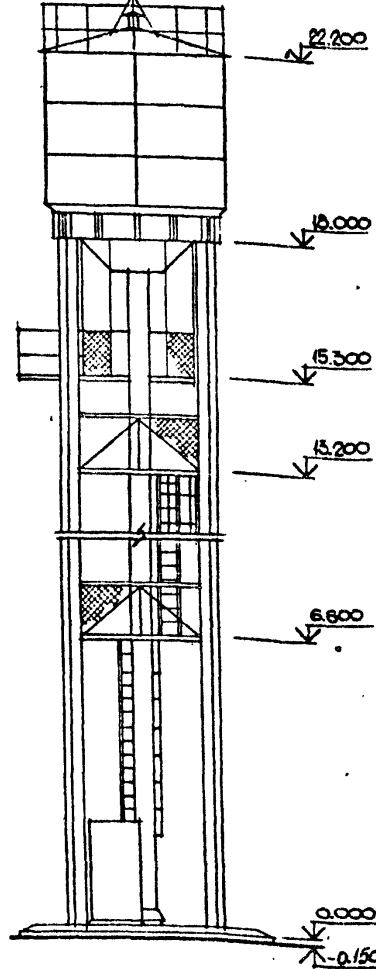


ТАБЛИЦА 1

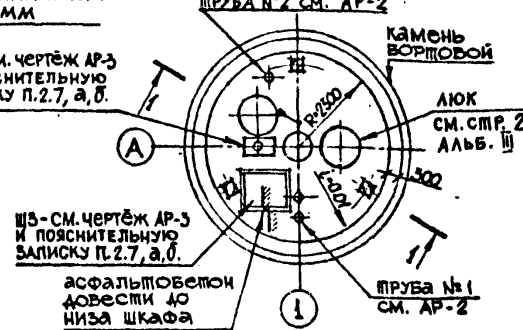
УТЕПЛИТЕЛЬ - ПЛИТНЫЙ ПЕНОБЕТОН - $\gamma = 600$ кг/м <sup>3</sup>	А - ТОЛЩИНА УТЕПЛИТЕЛЯ в мм
РАСЧЕТНАЯ ТЕМПЕРАТУРА t <sub>в</sub> , °C	
-20°	60
-30°	80

1. СТАЛЬНЫЕ КОНСТРУКЦИИ: БАК, ЛЕСТНИЦЫ, ОГРАЖДЕНИЯ СМ. АЛЬБОМ IV.

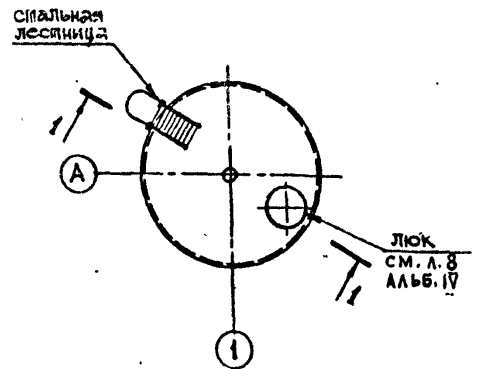
ФАСАД



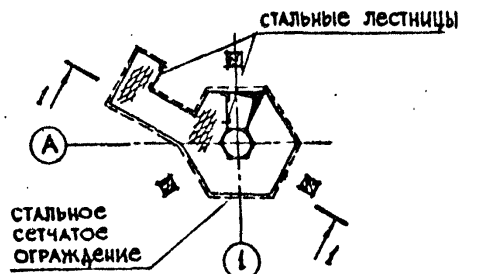
ПЛАН НА ОТМ. 0.000



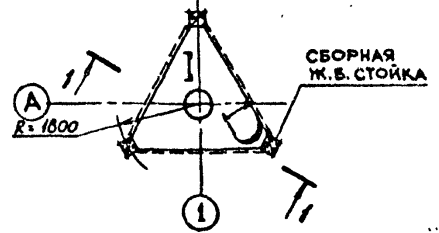
ПЛАН НА ОТМ. 22.200



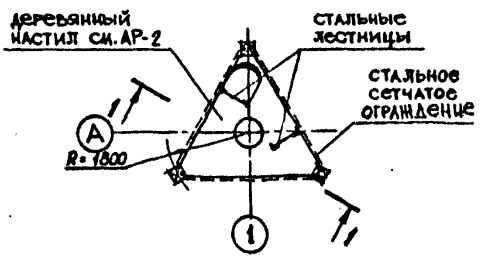
ПЛАН НА ОТМ. 15.300



ПЛАН НА ОТМ. 13.200



ПЛАН НА ОТМ. 6.600



ИНВ. №		ПРИВЯЗАН:	
ТП 901-5-38.87 -АР			
НАЧ. ОТД. САВУСКАН	КОЗЛОВ	БЕССТАРТОВЫЕ ВОДОПАРНЫЕ БАШНИ СО СТАЛЬНЫМИ БАКАМИ С ПРИМЕНЕНИЕМ СТЕВЛОВ ИЗ УНИФИЦИРОВАННЫХ СБОРНЫХ ЖЕЛЕЗОБЕТОННЫХ ЭЛЕМЕНТОВ	
ГИП	ПОТЛАНЬ	БАШНЯ С БАКОМ ЕМКОСТЬЮ 50 м <sup>3</sup> , ВЫСОТОЙ 18 м	СТАДИЯ ЛИСТ ЛИСТОВ
ГАП	ДУЖАК		РП 1 3
РУК. ГР.	ВЛАСОВА	ОБЩИЕ ДАННЫЕ, ФАСАД, РАЗРЕЗ 1-1, ПЛАНЫ.	КИЕВСКИЙ ПРОМСТРОЙПРОЕКТ
АРХИТ.	ПАНАРНИК		
ПРОВЕРИЛ	ВЛАСОВА		

Туповий проект 901-5-38.87 Альбом II

БОЛОШИН

МАРШУК

АВЕНКУЧ

АВЕНКУЧ

АВЕНКУЧ

АВЕНКУЧ

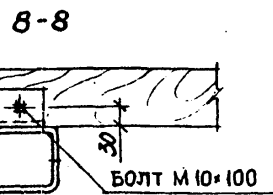
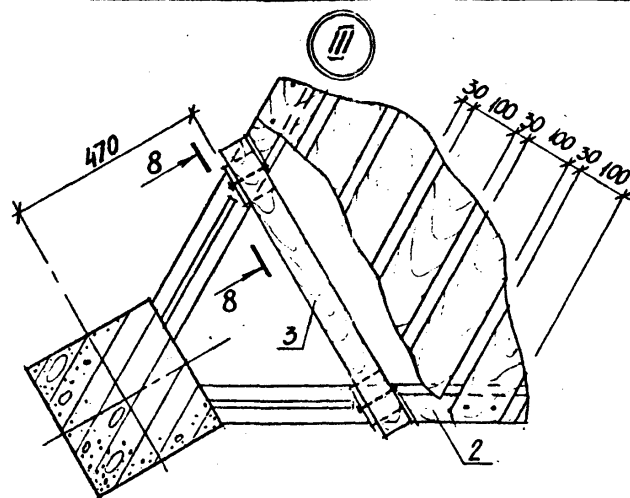
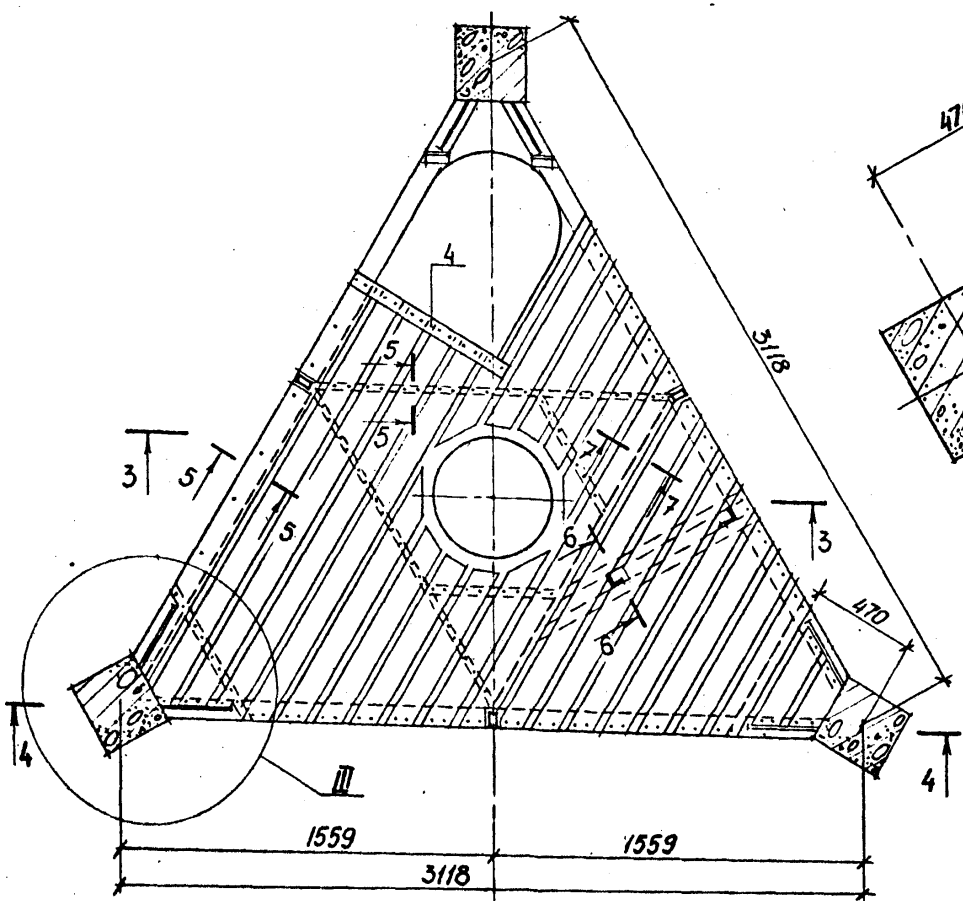
АВЕНКУЧ

АВЕНКУЧ

АВЕНКУЧ



ПЛАН НАСТИЛА ПЛОЩАДКИ



ТЕХНИЧЕСКИЕ УКАЗАНИЯ.

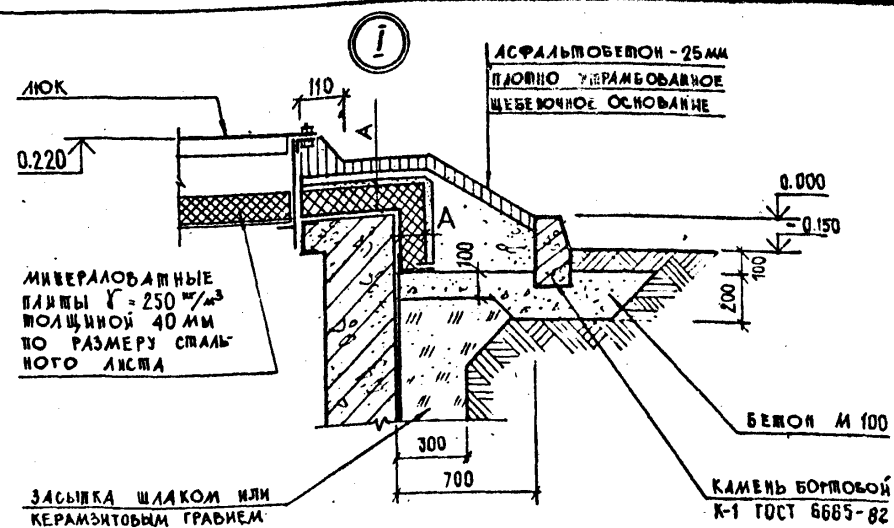
1. МАТЕРИАЛЫ КОНСТРУКЦИЙ - ВОЗДУШНО-СУХАЯ СОСНА С ВЛАЖНОСТЬЮ НЕ БОЛЕЕ 25%. ВСЕ ДЕРЕВЯННЫЕ ЭЛЕМЕНТЫ - СТРОГАНЫЕ СО ВСЕХ СТОРОН.  
 2. ЭЛЕМЕНТЫ НАСТИЛА ДОЛЖНЫ БЫТЬ АНТИСЕПТИРОВАНЫ ПУТЕМ ПОВЕРХНОСТНОЙ ОБРАБОТКИ ВОДНЫМИ РАСТВОРАМИ АНТИСЕПТИКОВ ВЫСОКОЙ КОНЦЕНТРАЦИИ С ПОСЛЕДУЮЩЕЙ ПОКРАСКОЙ МАЛЯНЫМИ КРАСКАМИ ЗА ДВА РАЗА

МЕТИЗЫ

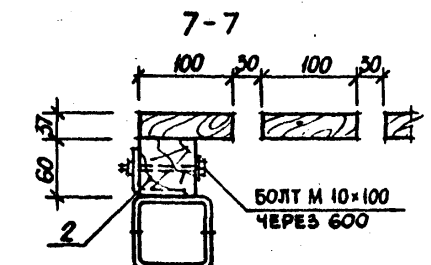
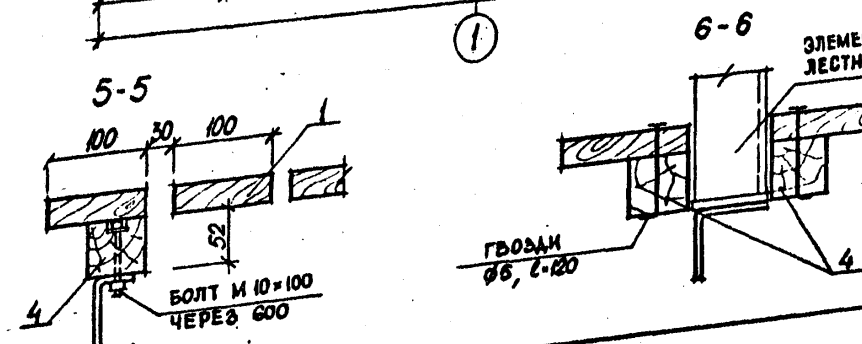
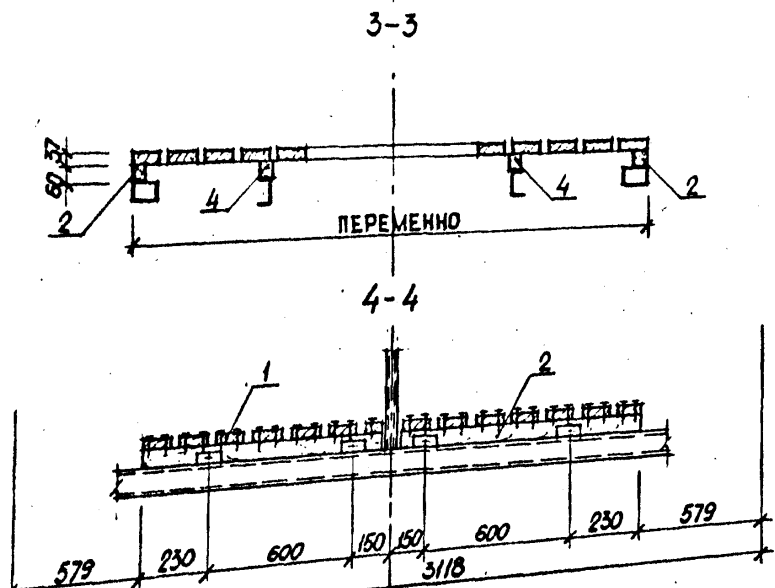
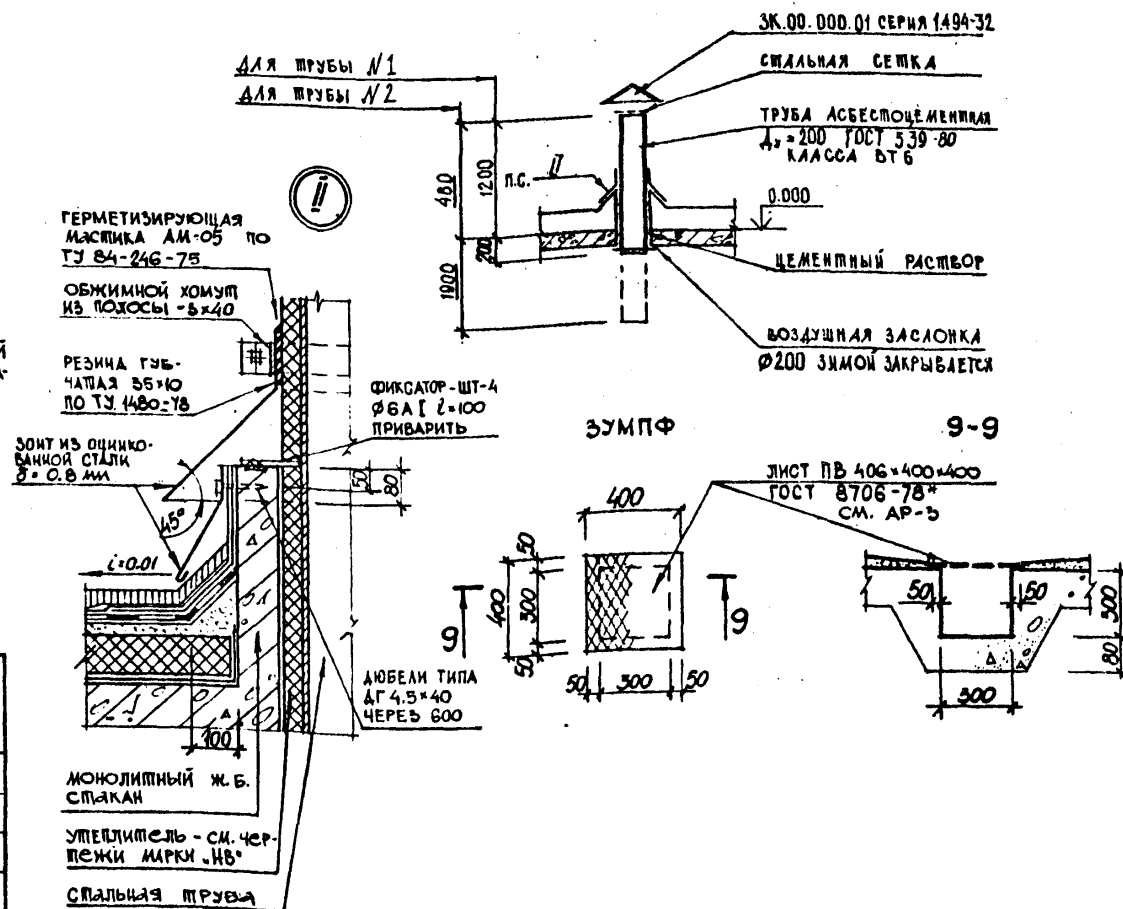
БОЛТЫ НОРМАЛЬНОЙ ТОЧНОСТИ С ГАЙКАМИ М 10 x 100, ШТ. - 80  
 ГВОЗДИ  $\phi 3,5$ ;  $l - 80$ ; ШТ. - 110  
 $\phi 5,0$ ;  $l - 120$ ; ШТ. - 15

СПЕЦИФИКАЦИЯ ЛЕСОМАТЕРИАЛОВ НА НАСТИЛ ПЛОЩАДОК

№ ПОЗ.	Сечение	Длина мм	КОЛИЧЕСТВО		ОБЪЕМ м <sup>3</sup>
			НА ОДНУ ПЛОЩАДУ	НА БАШНЮ	
1	100 x 37	переменная	ОБЩ. ДЛ. 30 М	60 М	0.22
2	60 x 60	850	6 ШТ.	12 ШТ.	0.04
3	60 x 60	550	2 ШТ.	4 ШТ.	0.01
4	52 x 60	переменная	ОБЩ. ДЛ. 8 М.	16 М	0.05
ИТОГО:					0.32



ТРУБЫ №1, №2

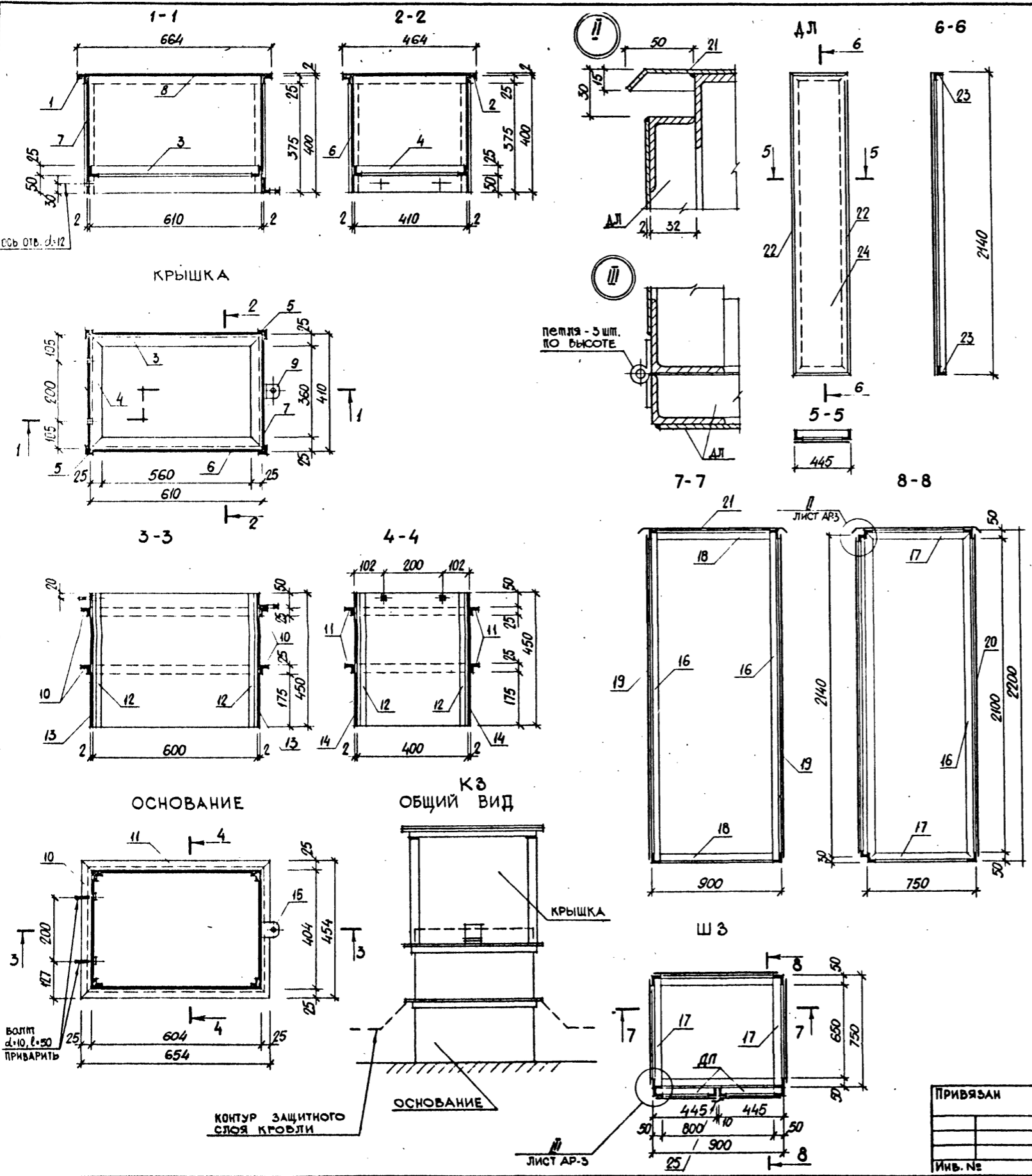


ТП 901-5-38.87 - АР			
ИВ.№:	НАЧ.ОТ. САВУСКАЯ	САХАРНИКОВ	БЕСШАТОВЫЕ ВОДОПАПРНЫЕ БАШНИ СО СТАЛЬНЫМИ БАКАМИ С ПРИМЕНЕНИЕМ СТЕВЛОВ ИЗ УНИФИЦИРОВАННЫХ СБОРНЫХ МЕЛЕЗОБЕТОННЫХ ЭЛЕМЕНТОВ.
ПРИВЯЗАН	ГИП КОЗЛОВ	ГАП ПОТЛАНЬ	БАШНЯ С БАКОМ ЕМКОСТЬЮ СТАДИЯ ЛИСТ ЛИСТОВ 50 м <sup>3</sup> ВЫСОТОЙ 18 М
	Р.К. Г. КАЛАЩОК	СТ. ТЕХ. ПЕРАКИС	КОНСТРУКЦИИ ДЕРЕВЯННОГО НАСТИЛА ПЛОЩАДОК
	ПРОБЕР ХОМУТОВА		
			КИЕВСКИЙ ПРОМСТРОЙПРОЕКТ

Альбом II

Туполовой проект 901-5-38.87

Инв. № 901-5-38.87



СПЕЦИФИКАЦИЯ СТАЛИ НА КЗ-(КОЖУХ ЗАЩИТНЫЙ) ШЗ-(ШКАФ ЗАЩИТНЫЙ) И НАСТИЛ ЗУМПФА

МАРКА ЭЛЕМЕНТА	№ ПОС.	СЕЧЕНИЕ	ДЛИНА ММ	КОЛИЧ. ШТ.	ВЕС В КГ			ПРИМЕЧАНИЕ
					ОДНОЙ ШТУКИ	ВСЕХ ШТУК	ЭЛЕМЕНТА	
КЗ-ОСНОВАНИЕ, КРЫШКА	1	L 25×3	464	2	0.52	1.04	47.70	
	2	L 25×3	664	2	0.74	1.48		
	3	L 25×3	610	2	0.68	1.36		
	4	L 25×3	410	2	0.45	0.90		
	5	L 25×3	375	4	0.42	1.68		
	6	- 400×2	610	2	3.83	7.66		
	7	- 400×2	410	2	2.57	5.15		
	8	- 464×2	664	1	3.08	3.08		
	9	L 70×5	50	1	2.69	2.70		
	10	L 25×3	454	4	0.51	2.05		
	11	L 25×3	654	4	0.75	2.95		
	12	L 25×3	450	4	0.50	2.10		
	13	- 450×2	400	2	2.83	5.66		
	14	- 450×2	600	2	4.23	8.46		
	15	- 75×5	50	1	1.40	1.40		
ШЗ	16	L 50×5	2200	4	8.29	33.17	156.69	
	17	L 50×5	750	4	2.82	11.31		
	18	L 50×5	800	4	3.02	12.08		
	19	- 750×2	2180	2	24.98	49.96		
	20	- 880×2	2180	1	36.97	36.97		
	21	- 850×2	1000	1	13.20	13.20		
АЛТ 2 ШТ.	22	L 50×32×4	2140	2	8.07	16.14	32.67	
	23	L 50×32×4	445	2	1.11	2.22		
	24	- 425×2	2120	1	14.31	14.31		
НАСТИЛ ЗУМПФА	25	ПВ 406×400×400	-	1	2.60	2.60	2.60	СИ. АР-1, АР-2

1. УКАЗАНИЯ ОБ УСТАНОВКЕ КЗ И ШЗ СМ. ПОЯСНИТЕЛЬНУЮ ЗАПИСКУ П. 2.6, а, б.
2. СВАРКУ ПРОИЗВОДИТЬ ЭЛЕКТРОДАМИ ТИПА Э-42, ТОЛЩИНУ СВАРНЫХ ШВОВ ПРИНЯТЬ h=3 мм.
3. ИЗНУТРИ И СНАРУЖИ ШКАФ ОКРАСИТЬ ДВУМЯ СЛОЯМИ ГРУНТА ФЛ-05К ГОСТ 9109-81

ТП-901-5-38.87-АР			
НАЧ.ОТД.	САВУСКАН	САВУСКАН	БЕСШАТРОВЫЕ ВОДОНАПОРНЫЕ БАШНИ СО СТАЛЬНЫМИ БАКАМИ С ПРИМЕНЕНИЕМ СТОЛБОВ ИЗ УНИФИЦИРОВАННЫХ СБОРНЫХ ЖЕЛЕЗОБЕТОННЫХ ЭЛЕМЕНТОВ
ГИП	КОЗЛОВ	ПОТЛАНЬ	БАШНЯ С БАКОМ ЕМКОСТЬЮ 50 м³ ВЫСОТОЙ 18 м
ГАП	ПОТЛАНЬ	КАЛАЦЮК	СТАДИЯ ЛИСТ
РУК.ГР.	КАЛАЦЮК	КОЧЕРЯВЫЙ	ЛИСТОВ
АРХИТЕКТ	КОЧЕРЯВЫЙ	КАЛАЦЮК	Р.П. 3
ПРОБЕР.	КАЛАЦЮК		КОЖУХ ЗАЩИТНЫЙ - КЗ ШКАФ ЗАЩИТНЫЙ - ШЗ
ИНВ. №			КИЕВСКИЙ ПРОМСТРОЙПРОЕКТ

Ведомость рабочих чертежей основного комплекта

Лист	Наименование	Примечание
1	Общие данные	
2	Схема расположения элементов башни. Узлы I, II, III	
3	Фундаменты Фм1, Фм2. Опалубка. Разрезы 1-1-5-5	
4	Фундаменты Фм1, Фм2. Плита перекрытия. Разрезы 1-1-11-11	
5	Фундаменты Фм1, Фм2. Армирование. Разрезы 1-1, 2-2. Узел I	
6	Фундаменты Фм1, Фм2. Армирование. Разрезы 3-3, 4-4	
7	Фундаменты Фм1, Фм2. Армирование. Разрезы 5-5, 6-6. Ведомость расхода стали	
8	Фундаменты Фм1, Фм2. Армирование. Спецификация	

Ведомость ссылочных и прилагаемых документов

Обозначение	Наименование	Примечание
	<u>Ссылочные документы</u>	
	Конструкции каркаса межэтажного применения для многоэтажных общественных и производственных зданий	
серия 1.020-1/83 вып. 2-7, 2-11		
	<u>Прилагаемые документы</u>	
КЭЖС	Сборные железобетонные конструкции и арматурные изделия	альбом II
КЭЖ, ВМ	Ведомости потребности в материалах	альбом VI

Общие указания

- За условную отметку 0.000 принят верх железобетонной плиты перекрытия подземной камеры, что соответствует абсолютной отметке на генеральном плане.
- Контроль прочности тяжелого бетона при возведении и изготовлении монолитных и индивидуальных сборных конструкций, разработанных в настоящем комплекте марки КЭЖ в соответствии со СНиП II-21-75, производить по ГОСТ 13015.1-81.
- Монтаж и приемка сборных железобетонных конструкций должны производиться в соответствии с рабочими чертежами, проектом производства работ, СНиП II-16-80.
- Данные о грунтовых условиях и мероприятия по антикоррозионной защите конструкций приведены в пояснительной записке.

Ведомость объемов сборных бетонных и железобетонных конструкций по рабочим чертежам основного комплекта марки КЭЖ

№ п/п	Наименование группы элементов конструкции	код	Кол. м <sup>3</sup>	Примечание
1.	Колонны	582100	8,97	
	Всего бетона и железобетона	582100	8,97	

Ведомость спецификации

Лист	Наименование	Примечание
2	Спецификация к схеме расположения элементов башни	

Материалы на изготовление сборных железобетонных конструкций учтены в ведомости потребности в материалах и отдельно не учитываются

Альбом II

Типовой проект 901-5-38.87

Сделано в соответствии с проектом

Типовой проект разработан в соответствии с действующими нормами и правилами и предусматривает мероприятия, обеспечивающие взрывную, взрывопожарную и пожарную безопасность при эксплуатации сооружений

Главный инженер проекта *М.В. Казлов* В.И.

Исполнитель		Проверен		Дата	
ТТ 901-5-38.87-КЭЖ					
Исполнитель	С.В.Сидорова	Проверен	В.И.Казлов	Дата	20.08.87
СНП	КЭЖС	СНП	КЭЖС	СНП	КЭЖС
В.И.Казлов	В.И.Казлов	В.И.Казлов	В.И.Казлов	В.И.Казлов	В.И.Казлов
С.В.Сидорова	С.В.Сидорова	С.В.Сидорова	С.В.Сидорова	С.В.Сидорова	С.В.Сидорова
В.И.Казлов	В.И.Казлов	В.И.Казлов	В.И.Казлов	В.И.Казлов	В.И.Казлов
Башня с диаметром емкости 50 м высотой 18 м					
Общие данные					
				Классификация	Классификация
				Проектно-строительный	Проектно-строительный
				Код 9593-02 Н	Формат А2

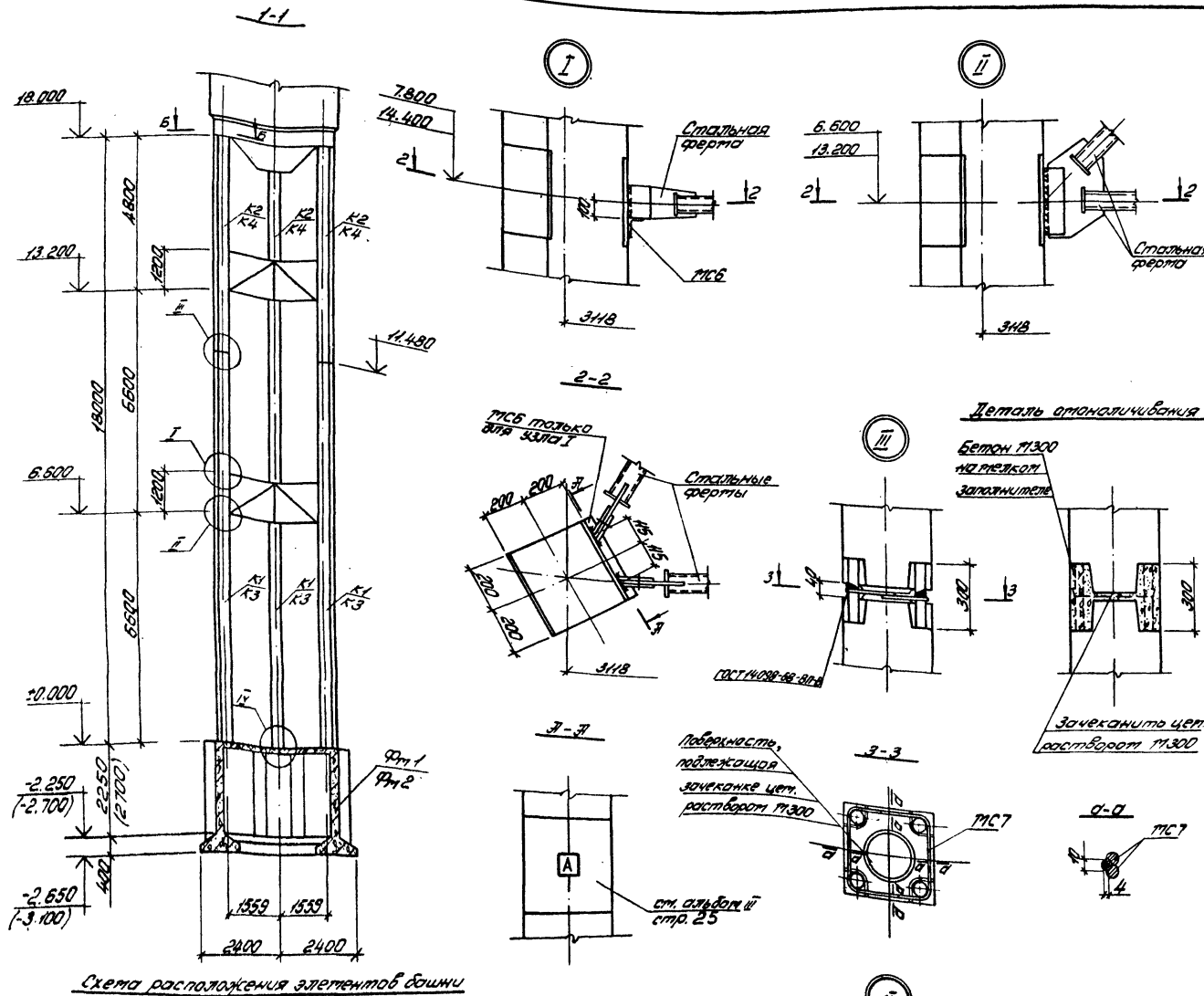
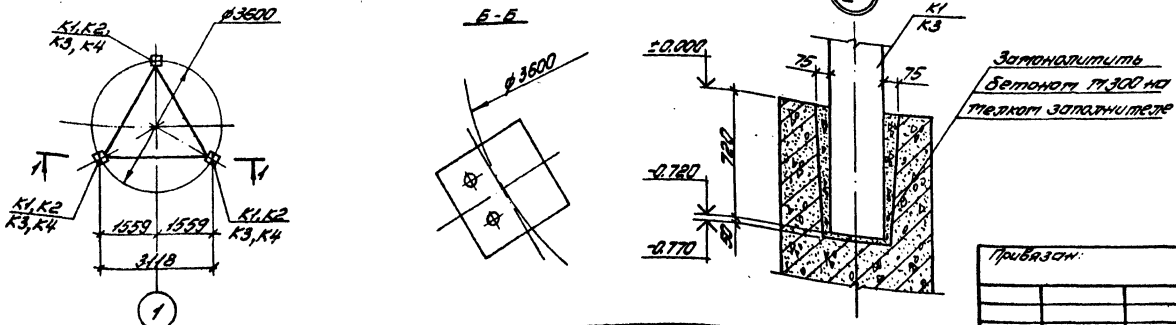


Схема расположения элементов башни

Спецификация к схеме расположения элементов башни

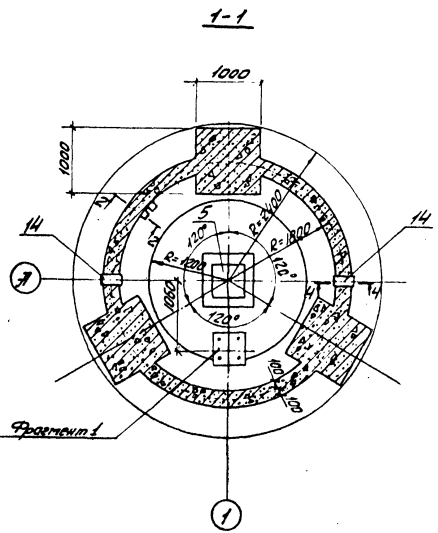
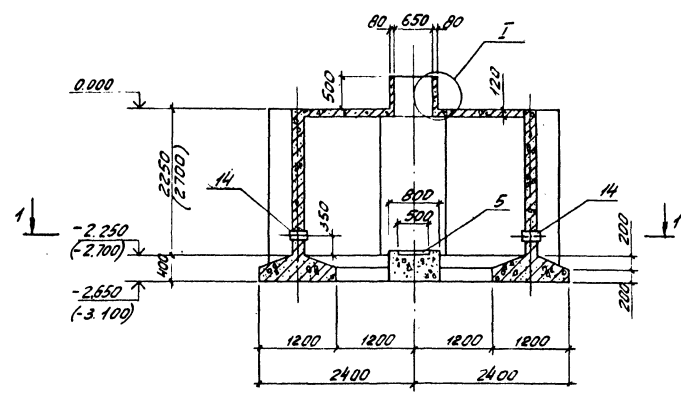
Марка	Обозначение	наименование	кол	Марка	Примечание
		Для II ветрового рай-она, t° = -20°C			
K1	Т7901-5-38.87-КЖУ-К1	Колонна железобет. К1	3	4875	
K2	Т7901-5-38.87-КЖУ-К2	Колонна железобет. К2	3	2600	
ФМ1	Т7901-5-38.87-КЖУ-З-В	Фундамент монол. ФМ1	1		
	Т7901-5-38.87-КЖУ-МСБ	Изделие соединит. МСБ	6		
	Т7901-5-38.87-КЖУ-МС7	Изделие соединит. МС7	12		
		Для II ветрового рай-она, t° = -30°C			
K1	Т7901-5-38.87-КЖУ-К1	Колонна железобет. К1	3	4875	
K2	Т7901-5-38.87-КЖУ-К2	Колонна железобет. К2	3	2600	
ФМ2	Т7901-5-38.87-КЖУ-З-В	Фундамент монол. ФМ2	1		
	Т7901-5-38.87-КЖУ-МСБ	Изделие соединит. МСБ	6		
	Т7901-5-38.87-КЖУ-МС7	Изделие соединит. МС7	12		
		Для III ветрового рай-она, t° = -20°C			
K3	Т7901-5-38.87-КЖУ-К3	Колонна железобет. К3	3	4875	
K4	Т7901-5-38.87-КЖУ-К4	Колонна железобет. К4	3	2600	
ФМ1	Т7901-5-38.87-КЖУ-З-В	Фундамент монол. ФМ1	1		
	Т7901-5-38.87-КЖУ-МСБ	Изделие соединит. МСБ	6		
	Т7901-5-38.87-КЖУ-МС7	Изделие соединит. МС7	12		
		Для IV ветрового рай-она, t° = -30°C			
K3	Т7901-5-38.87-КЖУ-К3	Колонна железобет. К3	3	4875	
K4	Т7901-5-38.87-КЖУ-К4	Колонна железобет. К4	3	2600	
ФМ2	Т7901-5-38.87-КЖУ-З-В	Фундамент монол. ФМ2	1		
	Т7901-5-38.87-КЖУ-МСБ	Изделие соединит. МСБ	6		
	Т7901-5-38.87-КЖУ-МС7	Изделие соединит. МС7	12		

1. Указания по приварке стальных ферм к закладным элементам приведены в альбоме II лист 5.
2. Размеры и отметки, проставленные в скобках, относятся к фундаменту ФМ2.

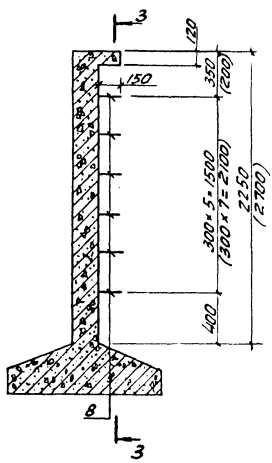


Т7901-5-38.87-КЖУ		
Исполн.	Козлов	ВН
Провер.	Козлов	ВН
Инж. №	9553-02	12
Формат	А2	

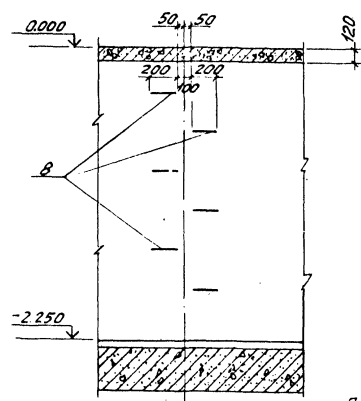
ФМ 1, ФМ 2



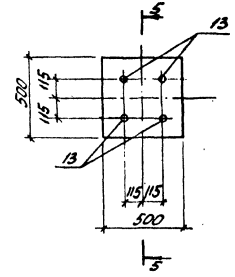
2-2



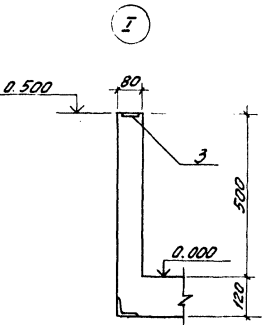
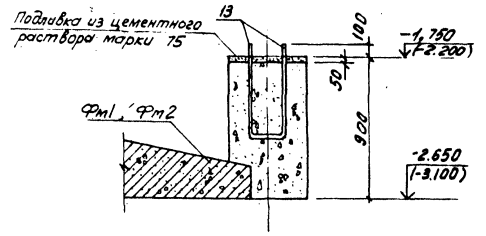
3-3



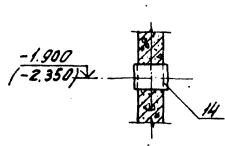
Фундамент 1



5-5



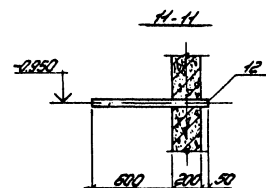
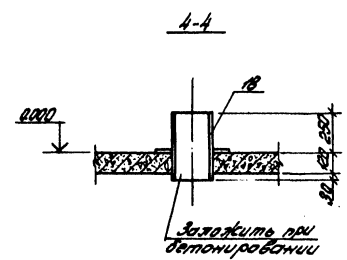
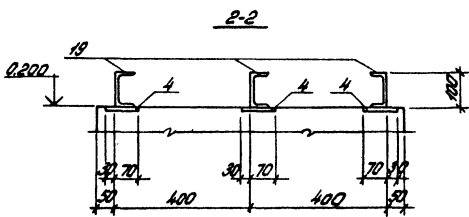
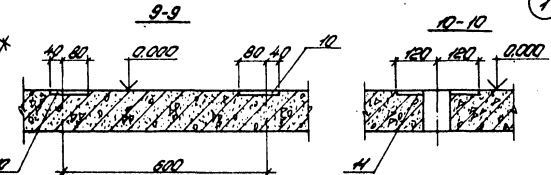
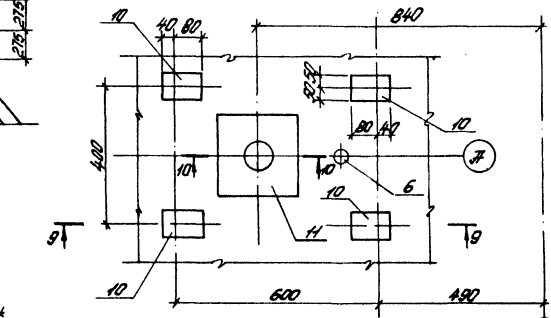
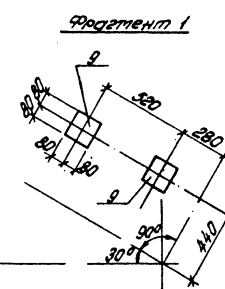
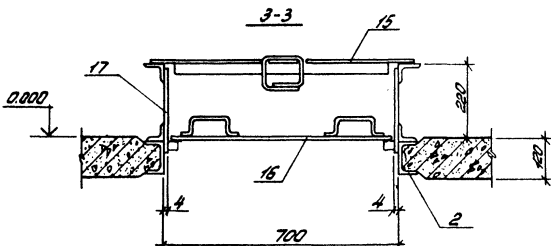
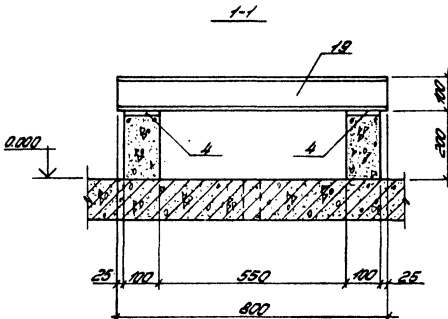
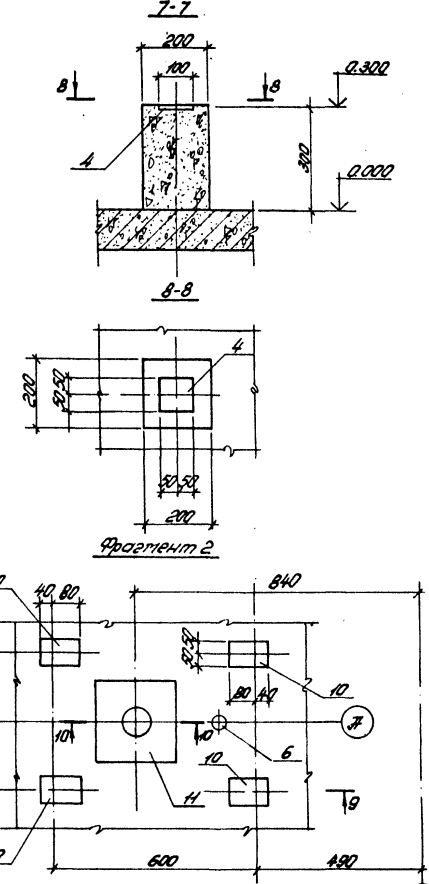
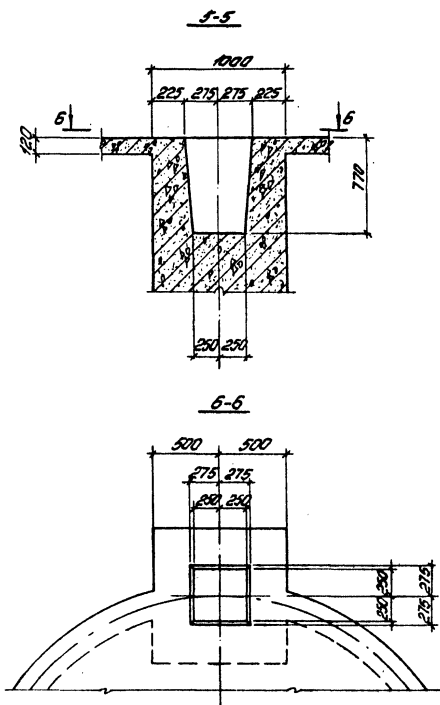
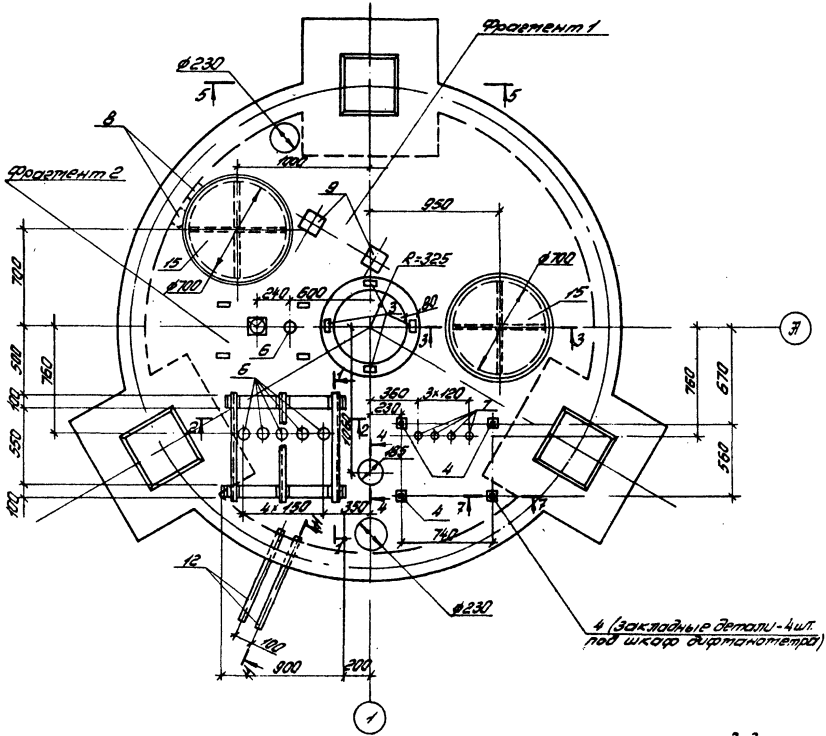
4-4



1. Под фундамент башни выполнить подготовку из бетона М100 толщиной 100 мм.
2. Наружные поверхности фундамента и верх подготовки под него покрыть горячим битумом эа 2 раза.
3. Размеры и отметки, проставленные в скобках, относятся к фундаменту ФМ 2.
4. При применении башни с ручной задвижкой не устанавливаются элементы: поз. 4 (МКЗ) - 6 шт.; поз. 6 (МНБ) - 6 шт.; поз. 10 (МНВ) - 4 шт.; поз. 11 (МН10); поз. 19 (МС5) - 3 шт.

ТТ 901-5-38.87 К.У.Б			
Материал	Свойства	Объем	Единица измерения
Бетон	Бетон М100	30 м <sup>3</sup>	м <sup>3</sup>
Битум	Битум	18 т	т
Фундаменты ФМ 1, ФМ 2	Фундаменты ФМ 1, ФМ 2	3	шт.
Опалубка	Опалубка	3	шт.
Кирпич	Кирпич	3	шт.
Кирпич	Кирпич	3	шт.

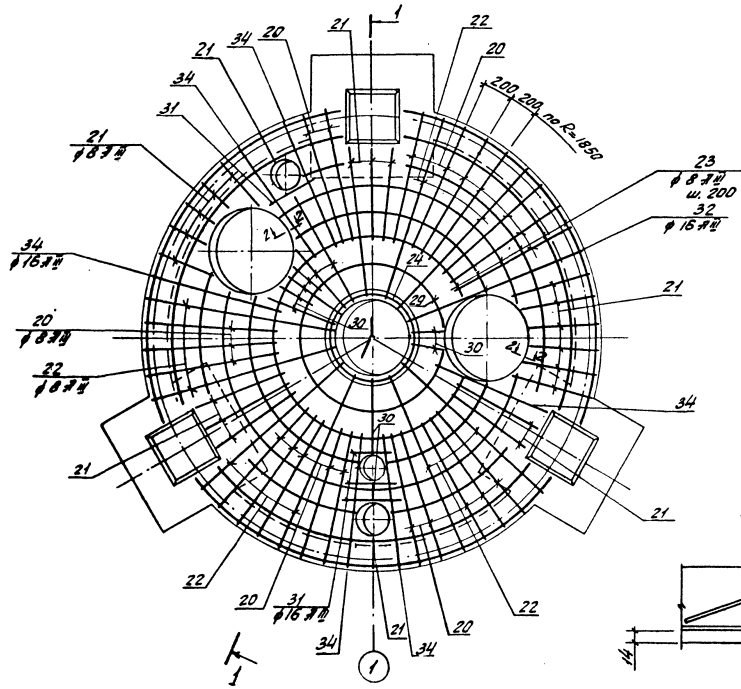
Киевский Проектстройинститут  
Крп 9593-02 13 Формат А2



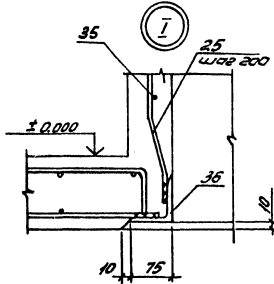
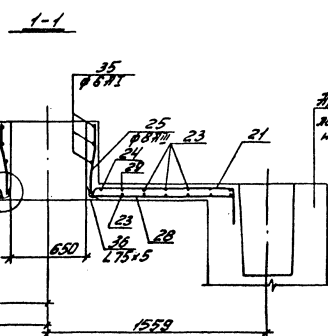
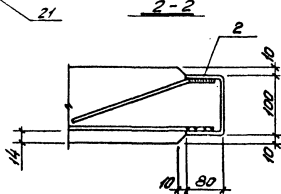
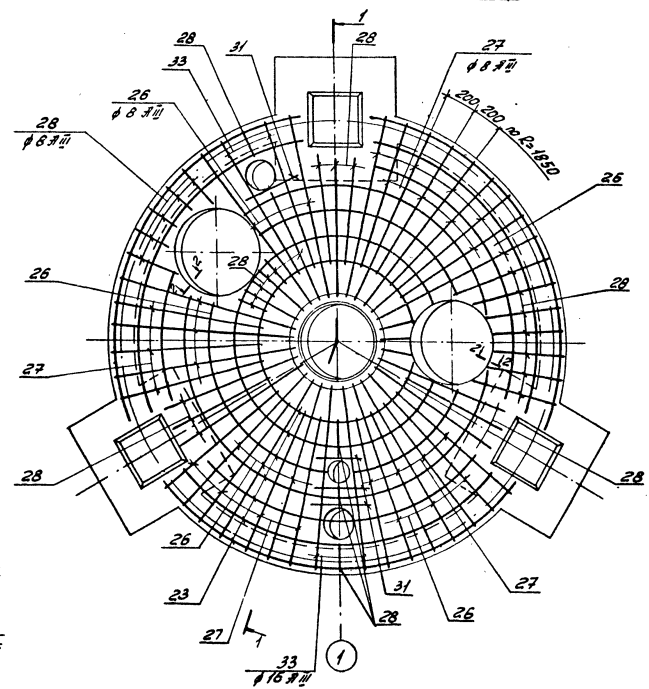
Примечания приведены на листе 3

Т/Т 901-5-3887-К/Ж			
Исполнитель:		Спецификация:	
И.И. Иванов	С.С. Сидорова	Лист	4
П.П. Петров	А.А. Астахов	Лист	4
В.В. Виноградов	М.М. Мухоморов	Лист	4
С.С. Смирнов	Л.Л. Лопухин	Лист	4
А.А. Антонов	В.В. Воронцов	Лист	4

ПЛАН ВЕРХНЕЙ АРМАТУРЫ ПЛИТЫ  
ПЕРЕКРЫТИЯ ФУНДАМЕНТА



ПЛАН НИЖНЕЙ АРМАТУРЫ ПЛИТЫ  
ПЕРЕКРЫТИЯ ФУНДАМЕНТА



ТТ7904-5-38.87-К7С				
Исполн	Спроектир	Визир	Базисные и дополнительные диаметры сечения, балки с применением стальной или инварированной арматуры	
Г/П	К21008	В/П	Балки с балкой высотой 30 мм высотой 48 мм	
Рис. №	Арх. №	Визир	Фундаменты Фн1, Фн2. Планирование. Архитектурный план	
Исполн	Спроектир	Визир	Киевский проект. Институт	
Лист №	Коллектив	Визир	Формат А2	

КФ 9593-02 15

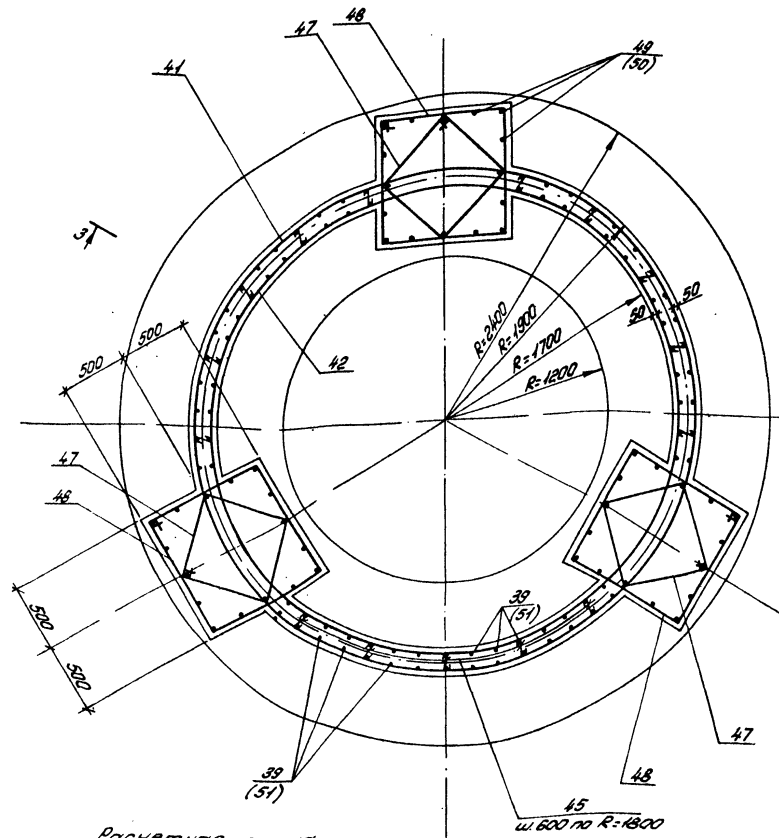
Листом II

Туннель проект 901-5-38.87

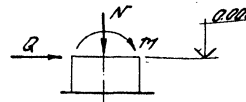
Лист 1 из 2

Фм1, Фм2  
4-4

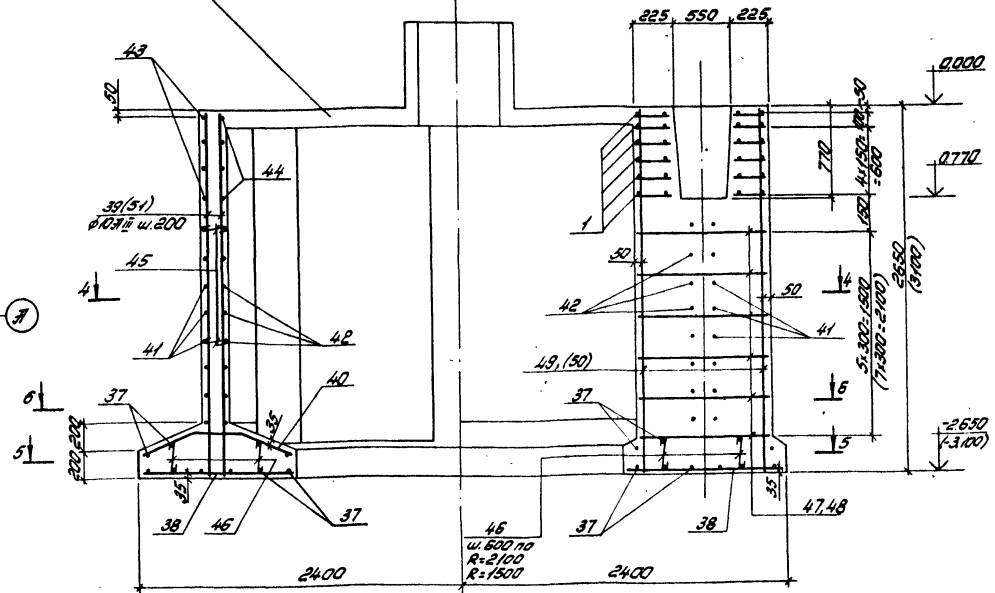
3-3



Расчетная схема



Возможны варианты  
устойки не показаны



1. Кольцевая арматура фундамента допускается стыковать по уменьшению длины стержней с устройством перемычки  $L=30d$  либо с устройством равнопрочного сварного стыка.
2. В плите перекрытия фундамента в местах отверстий  $d=650-700$  мм нижнюю арматуру плиты приварить к стальным элементам, обрамляющим отверстия.
3. Возведение фундамента производить в соответствии с требованиями СНиП III-15-76 "Правила производства и приемки работ. Бетонные и железобетонные конструкции монолитные". Глава 15.
4. Размеры и отметки, проставленные в скобках, относятся к фундаменту Фм2.

Усилия, действующие на фундамент на отп. 0.000

№	Комбинация нагрузок	II ветровой район						III ветровой район					
		Нормативные			Расчетные			Нормативные			Расчетные		
		M(тм)	N(т)	Q(т)	M(тм)	N(т)	Q(т)	M(тм)	N(т)	Q(т)	M(тм)	N(т)	Q(т)
1	При назаплаточном баке	33,61	19,29	2,24	43,68	21,65	2,91	49,3	19,16	3,34	64,09	19,98	4,35
2	При лотном баке	36,1	59,29	2,21	46,91	71,65	2,87	53,24	69,16	3,32	71,78	69,96	4,31

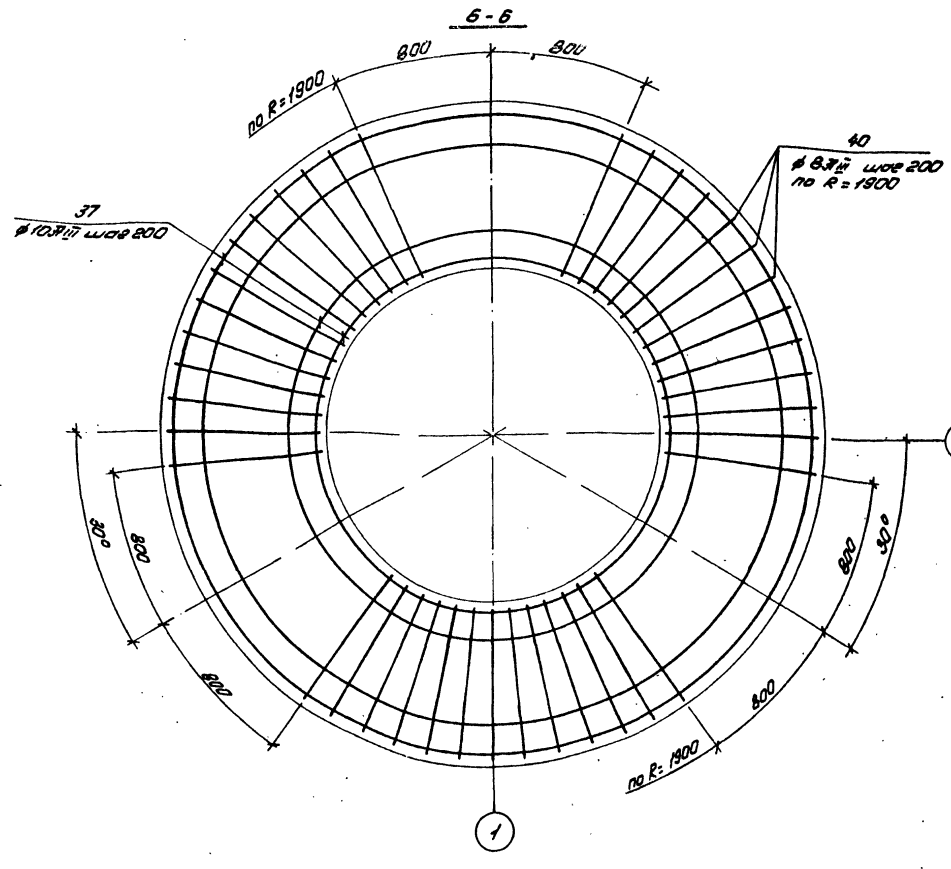
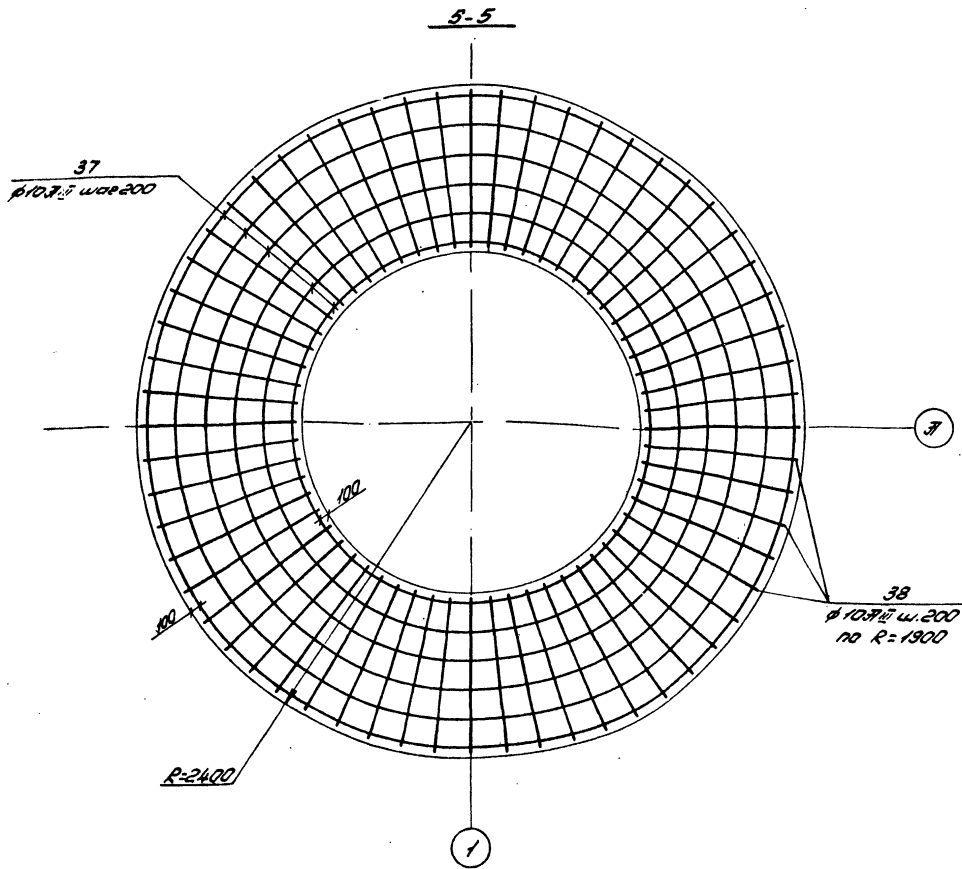
ТТ 901-5-38-87-КЖ	
Монтаж: Савицкая В.А.	Всесторонние водонапорные баки со стальными бочками с притечными стволами из инвентарных баковых стальных железобетонных элементов
Привязан:	Башина с баком открытым 50м3 высотой 18м
Гип. Козлов В.И.	Сталь. лист. листов
Рис. гр. Зыряков В.И.	Фундаменты Фм1, Фм2
Ведущ. Савицкая В.А.	Этот же баковый. Разрезы 3-3, 4-4
Ст. мет. Перовик В.И.	Киевский Проектинститут
Проект. Кушнер В.И.	

№ 508 И

Типовой проект 901-5-38-87

ИЗДАНИЕ 1987г. Изменения не вносятся





Ведомость расхода стали на элемент, кг.

Марка элемента	Изделия арматурные						Изделия закладные и соединительные																																	
	Арматура класса А-I			Арматура класса А-II			Арматура класса А-I							Арматура класса А-II																										
	ГОСТ 5781-82*		ГОСТ 5781-82*	ГОСТ 5781-82*		ГОСТ 5781-82*	ГОСТ 5781-82*			ГОСТ 5781-82*				ГОСТ 103-76			ГОСТ 82-70*		ГОСТ 19903-74*		ГОСТ 2531-71	ГОСТ 2568-77	ГОСТ 2240-72	ГОСТ 2278-75*	ГОСТ 2509-72*															
А-I	34,3	34,3	27,5	24,4	4,3	3,0	5,7	12,6	12,6	7,2	5,4	8,4	5,0	12,8	10,6	2,4	13,0	6,0	1,2	4,6	11,5	2,4	25,7	14,2	4,5	13,7	35,8	22,8	59,6	6,4	6,4	36,8	36,8	20,7	20,7	36,0	36,0	6,0	22,2	28,2
А-II	39,5	39,5	29,3	27,6	1,7	3,0	7,3	12,6	12,6	7,8	5,4	11,2	5,0	21,6	10,6	2,4	13,0	6,0	1,2	4,6	11,5	2,4	25,7	14,2	4,5	13,7	35,8	22,8	59,6	6,4	6,4	36,8	36,8	20,7	20,7	36,0	36,0	6,0	22,2	28,2

Продолжение ведомости

Изделия закладные и соединительные											
Трубы				Крепежные изделия				Общий			
ГОСТ 3262-75*		ГОСТ 10704-76*		ГОСТ 7798-70*		ГОСТ 1377-78		ГОСТ 5915-70*		Всего расход	
100	25	12	20	100	10	15	20	100	10	15	20
Q2	3,2	18,0	24,4	6,1	24,6	3,0	0,6	0,6	0,1	0,1	0,2
Q2	3,2	18,0	24,4	6,1	24,6	3,0	0,6	0,6	0,1	0,1	0,2

Привязан:

№	Имя	Подпись
1	Колосов	
2	Валков	
3	Иванов	
4	Петров	
5	Сидоров	

77901-5-38.87-К.К

Безопасность водопользования обеспечивается с применением стальной сварной сборной железобетонной арматуры.

Башня с факелом высотой 30м высотой 18м

№ п/п 7

Киевский проект институт

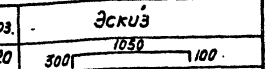
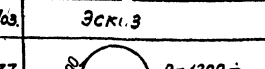
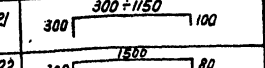
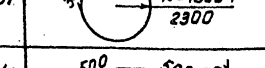

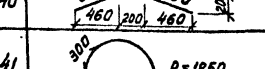
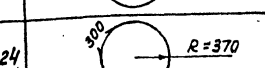
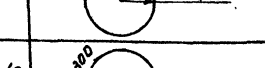
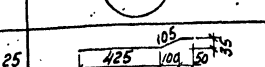
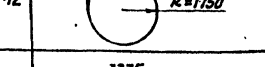


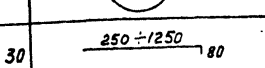
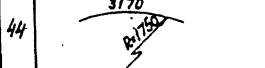
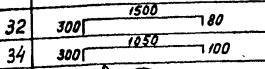
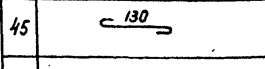

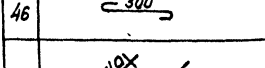

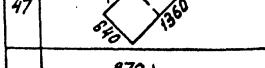


Спецификация к ФМ 1, ФМ 2

Ведомость деталей

Формат	Зона	Позиц.	Обозначение	Наименование	Кол.	Приме- чание
			<u>ФМ 1</u>			
			Сборочные единицы			
			Сетки арматурные			
Б4		1	ТП 901-5-38.87-КЖИ-С1	С1	18	
			Изделия закладные			
Б4		2	ТП 901-5-38.87-КЖИ-МН1	МН1	2	
Б4		3	ТП 901-5-38.87-КЖИ-МН2	МН2	4	
Б4		4	ТП 901-5-38.87-КЖИ-МН3	МН3	10	
Б4		5	ТП 901-5-38.87-КЖИ-МН4	МН4	1	
Б4		6	ТП 901-5-38.87-КЖИ-МН5	МН5	6	
Б4		7	ТП 901-5-38.87-КЖИ-МН6	МН6	4	
Б4		8	ТП 901-5-38.87-КЖИ-МН7	МН7	6	
Б4		9	ТП 901-5-38.87-КЖИ-МН8	МН8	2	
Б4		10	ТП 901-5-38.87-КЖИ-МН9	МН9	4	
Б4		11	ТП 901-5-38.87-КЖИ-МН10	МН10	1	
Б4		12	ТП 901-5-38.87-КЖИ-МН11	МН11	2	
Б4		13	ТП 901-5-38.87-КЖИ-МН12	МН12	2	
		14	серия 3.901-5	сальник Ду150 L=300	2	
			Изделия соединит.			
Б4		15	ТП 901-5-38.87-КЖИ-МС1	МС1	2	
Б4		16	ТП 901-5-38.87-КЖИ-МС2	МС2	2	
Б4		17	ТП 901-5-38.87-КЖИ-МС3	МС3	2	
Б4		18	ТП 901-5-38.87-КЖИ-МС4	МС4	1	
Б4		19	ТП 901-5-38.87-КЖИ-МС5	МС5	3	
			<u>Детали</u>			
Б4		20	Ф8Х-III ГОСТ 5781-82* L=1450		22	0.6 кг
Б4		21	L <sub>ср</sub> =1100		21	0.4 кг
Б4		22	L=1880		8	0.7 кг
Б4		23	L <sub>ср</sub> =8145		13	3.3 кг
Б4		24	L=2630		1	1.0 кг
Б4		25	L=580		10	0.2 кг
Б4		26	L=1520		16	0.6 кг
Б4		27	L=1250		15	0.5 кг
Б4		28	L <sub>ср</sub> =850		34	0.3 кг
Б4		29	L=3440		1	1.4 кг
Б4		30	L <sub>ср</sub> =830		10	0.3 кг
Б4		31	Ф16Х-III ГОСТ 5781-82* L=750		8	1.2 кг
Б4		32	L=1880		1	3.0 кг
Б4		33	L=1520		4	2.4 кг
Б4		34	L=1450		6	2.3 кг
Б4		35	Ф6Х-I ГОСТ 5781-82* L=2590		3	0.6 кг
Б4		36	L75x5 ГОСТ 8509-72* L=2170		1	12.6 кг

Формат	Зона	Позиц.	Обозначение	Наименование	Кол.	Приме- чание
			ФМ 1			
Б4		37		Ф10Х-III ГОСТ 5781-82* L=11610	10	7.2 кг
Б4		38		L=1150	60	0.7 кг
Б4		39		L=2640	84	1.6 кг
Б4		40		Ф8Х-III ГОСТ 5781-82* L=1200	39	0.5 кг
Б4		41		L=11930	8	4.7 кг
Б4		42		L=11300	8	4.5 кг
Б4		43		L=3375	12	1.3 кг
Б4		44		L=3170	12	1.3 кг
Б4		45		Ф6Х-I ГОСТ 5781-82* L=210	30	0.05 кг
Б4		46		L=380	40	0.1 кг
Б4		47		L=2710	18	0.6 кг
Б4		48		L=3750	18	0.8 кг
Б4		49		Ф12Х-III ГОСТ 5781-82* L=2640	48	2.4 кг
			<u>Материалы</u>			
				Бетон марки 300	1521	м <sup>3</sup>
			ФМ 2			
			Сборочные единицы			
			Сетки арматурные			
			Поз. 1 см. выше			
			Изделия закладные			
			Поз. 2÷7, 9÷14 см. выше			
Б4		8	ТП 901-5-38.87-КЖИ-МН7	МН7	8	
			Изделия соединит.			
			Поз. 15÷19 см. выше			
			<u>Детали</u>			
			Поз. 20=38, 43, 44, 46, 40			
			см. выше			
Б4		41		Ф8Х-III ГОСТ 5781-82* L=11930	10	4.7 кг
Б4		42		L=11300	10	4.5 кг
Б4		43		Ф6Х-I ГОСТ 5781-82* L=210	45	0.05 кг
Б4		44		L=2710	21	0.6 кг
Б4		45		L=3750	21	0.8 кг
Б4		46		Ф12Х-III ГОСТ 5781-82* L=3090	48	2.7 кг
Б4		47		Ф10Х-III ГОСТ 5781-82* L=3090	84	1.9 кг
			<u>Материалы</u>			
				Бетон марки 300	1731	м <sup>3</sup>

\* Позиции 20÷25, 29, 30, 32, 34÷37, 40÷48 - см. ведомость деталей

Поз.	Эскиз	Поз.	Эскиз
20		37	
21		40	
22		41	
23		42	
24		43	
25		44	
29		45	
30		46	
32		47	
34		48	
35			
36			

ТП 901-5-38.87-КЖ			
Исполн. Гавриков	Инж. Гавриков	Башня с вышкой высотой 50 м³ высотой 18 м	
Провер. Гавриков	Инж. Гавриков	Фундаменты ФМ 1, ФМ 2	Армирование. Спецификация
Инж. №	Инж. №	Киевский Проектстройпроект	Формат А2
Крп 9593-02 18			

Альбом I

Типовой проект 901-5-38.87

**I. ОБЩАЯ ЧАСТЬ**

**I.1. Основные положения по организации строительства к типовому проекту ТП901-5-38.87 разрабатаны в соответствии с «Инструкцией по разработке проектов организации строительства и проектов производства работ» СН-47-74 и действующими главами СНиП.**

**I.2. «Основные положения...» разработаны для вариантов расположения башни во II и III ветровом районе.**

**II. Основные требования к строительному генеральному плану.**

**II.1. До начала производства основных работ на строительной площадке должны быть выполнены работы подготовительного периода, а именно:**

- временная кольцевая автодорога;
- определены площадки складирования и сборки;
- установлены бытовые помещения для рабочих;
- проложены сети водоснабжения;
- выполнено освещение территории;
- временное ограждение территории.

**II.2. Снабжение стройплощадки электроэнергией и водой для нужд строительства должно базироваться на использовании существующих источников.**

**III. Методы выполнения основных видов работ.**

**- Земляные работы**

**III.1. Под фундамент башни выполняется котлован с откосами заложением 1:1 и одним односторонним въездом.**

**III.2. Разработка грунта в котловане предусматривается экскаватором с обратной лопатой емкостью ковша 0,5 м<sup>3</sup>. Весь грунт перемещается во временный отвал. Зачистка дна котлована вручную.**

**III.3. Обратная засыпка пазух фундамента производится бульдозером, грунтом оптимальной влажности с послойным уплотнением.**

**III.4. Водоотвод поверхностных вод обеспечивается путем устройства специального ограждающего обвалования котлована в виде банкета с треугольным поперечным сечением.**

**IV. Бетонирование монолитных железобетонных конструкций**

**IV.1. Подача и укладка бетона осуществляется с помощью автомобильного крана.**

**IV.2. Арматурные каркасы и сетки заготавливаются в механизированных арматурных мастерских и подаются к месту установки теми же механизмами, что и бетон.**

**IV.3. Сварочные работы, заделка стыков и швов выполняются согласно требованиям СНиП III-9.74.**

**V. МОНТАЖ СБОРНЫХ ЖЕЛЕЗОБЕТОННЫХ КОНСТРУКЦИЙ**

**V.1. МОНТАЖ СБОРНЫХ ЖЕЛЕЗОБЕТОННЫХ КОНСТРУКЦИЙ БАШНИ ОСУЩЕСТВЛЯЕТСЯ ГУСЕНИЧНЫМ КРАНОМ МКГ-40, ЛИБО ДРУГИМ МОНТАЖНЫМ КРАНОМ С СООТВЕТСТВУЮЩИМИ ПАРАМЕТРАМИ:**

- длина стрелы: 15,8; 20,8; 25,8; 30,8 м.
- грузоподъемность: 10/20; 6/13; 3/10; 2/8,5 т.
- вылет стрелы: 6,5/11,3; 6,5/11,4; 6,5/11,5; 7/16 м.
- высота подъема: 16,5/25; 22,5/29,5; 27/34; 33,5/44 м.

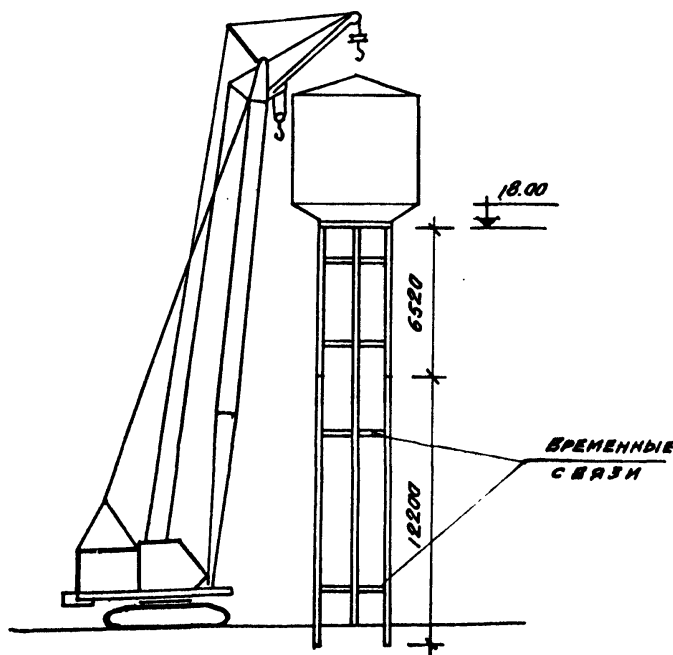
**V.2. МОНТАЖ ВЫПОЛНЯЕТСЯ В СЛЕДУЮЩЕЙ ПОСЛЕДОВАТЕЛЬНОСТИ: - МОНТАЖ ПЕРВОГО ЯРУСА КОЛОНН, СБОРНЫХ НА СБОРОЧНОЙ ПЛОЩАДКЕ, ПО-ПАРНО С ПОМОЩЬЮ ДОПОЛНИТЕЛЬНЫХ ВРЕМЕННЫХ СВЯЗЕЙ, КРЕПЛЕНИЕ КОТОРЫХ ОСУЩЕСТВЛЯЕТСЯ ПОСРЕДСТВОМ БОЛТОВ ЧЕРЕЗ ОТВЕРСТИЯ  $\phi$  50 мм, А ТАКЖЕ УСТАНОВКИ ФЕРМ,  $\Phi$  - ПОСЛЕ УСТАНОВКИ СПАРЕННЫХ КОЛОНН, ДЛЯ УСТОЙЧИВОСТИ, НАБРАСЫВАЮТСЯ ВРЕМЕННЫЕ ХОМУТЫ НА ВРЕМЕННЫЕ СВЯЗИ. ПРОИЗВОДИТСЯ УСТАНОВКА ОСТАЛЬНЫХ ФЕРМ,  $\Phi$ , ПЛОЩАДКИ И ЗАДЕЛКА КОЛОНН. - АНАЛОГИЧНЫМ СПОСОБОМ ПРОИЗВОДИТСЯ МОНТАЖ ПОСЛЕДУЮЩИХ ЯРУСОВ В ЗАВИСИМОСТИ ОТ ВЫСОТЫ БАШНИ - УСТРОЙСТВО ПЛОЩАДОК, ЛЕСТНИЦ, МЕТАЛЛИЧЕСКОГО БАКА.**

**VI. ТЕХНИКА БЕЗОПАСНОСТИ**

**VI.1. Основные положения по организации строительства предусматривают ведение строительно-монтажных, погрузочно-разгрузочных работ, а также транспорт материалов и конструкций с широким соблюдением всех мероприятий и правил по технике безопасности.**

**VI.2. Необходимо повсеместно строго соблюдать указания по технике безопасности, пожарной безопасности и промышленной санитарии при ведении строительно-монтажных, электротехнических, сантехнических и других видов строительных работ. /СНиП III-4-80 «Техника безопасности в строительстве»/.**

**СХЕМА МОНТАЖА БАШНИ**



				ТП901-5-38.87-00		
				Башня с баком емкостью 50 м <sup>3</sup> высотой 18 м		
				Лист	Лист	Лист
				рп		1
				Основное положение по организации строительства		
				Киевский Проектстройпроект		

Привязки:

Нового	Шахмата	1/5
Г.И.П.	Козлов	0/6
Ин.спец.	Лидченко	0/6
Инж.гр.	Сидурга	0/6

Инв. №

Альбом II  
Типовой проект 901-5-38.87  
Участок №1, 2, 3, 4, 5, 6, 7, 8, 9, 10, 11, 12, 13, 14, 15, 16, 17, 18, 19, 20, 21, 22, 23, 24, 25, 26, 27, 28, 29, 30, 31, 32, 33, 34, 35, 36, 37, 38, 39, 40, 41, 42, 43, 44, 45, 46, 47, 48, 49, 50, 51, 52, 53, 54, 55, 56, 57, 58, 59, 60, 61, 62, 63, 64, 65, 66, 67, 68, 69, 70, 71, 72, 73, 74, 75, 76, 77, 78, 79, 80, 81, 82, 83, 84, 85, 86, 87, 88, 89, 90, 91, 92, 93, 94, 95, 96, 97, 98, 99, 100