

ТИПОВОЙ ПРОЕКТ  
902-3 - 32.84

# УСТАНОВКА ОЧИСТКИ СТОЧНЫХ ВОД

ОТ ОДНОКВАРТИРНОГО ЖИЛОГО ДОМА  
СЕЛЬСКОЙ УСАДЕБНОЙ ЗАСТРОЙКИ

## АЛЬБОМ II

ТЕХНОЛОГИЧЕСКАЯ, СТРОИТЕЛЬНАЯ И  
ЗАЭЛЕКТРОТЕХНИЧЕСКАЯ ЧАСТИ

SECRET  
SECRET

Page 400 of 400

Page 8536 of 8536

Page 420 of 420

ТИПОВОЙ ПРОЕКТ

902-3-32. 84

# УСТАНОВКА ОЧИСТКИ СТОЧНЫХ ВОД

ОТ ОДНОКВАРТИРНОГО ЖИЛОГО ДОМА  
СЕЛЬСКОЙ УСАДЕБНОЙ ЗАСТРОЙКИ

СОСТАВ ПРОЕКТА :

Альбом I-Пояснительная записка.

Альбом II-Технологическая, строительная и электро-  
техническая части.

Альбом III-Строительные изделия.

Альбом IV-Ведомости потребности в материалах.

Альбом V-Сметы.

## АЛЬБОМ II

УТВЕРЖДЕН ГОСГРАЖДАНСТРОЕМ  
ПРИКАЗ № 305 ОТ 12.10.1983 г.  
РАБОЧИЕ ЧЕРТЕЖИ ВВЕДЕНЫ В ДЕЙСТВИЕ  
ИНСТИТУТОМ ЦНИИЭП ИНЖЕНЕРНОГО ОБОРУДОВАНИЯ  
ПРИКАЗ № 24 ОТ 06.03. 1984 г.

РАЗРАБОТАН ПРОЕКТНЫМ ИНСТИТУТОМ  
ЦНИИЭП ИНЖЕНЕРНОГО ОБОРУДОВАНИЯ

ГЛАВНЫЙ ИНЖЕНЕР ИНСТИТУТА

ГЛАВНЫЙ ИНЖЕНЕР ПРОЕКТА

 А. КЕТАОВ  
 М. СИРОТА

				Привязан	
ИНВ. №:					

## СОДЕРЖАНИЕ АЛЬБОМА

№ п.п.	Наименование	№ листов	№ страниц
1	Содержание альбома		2
	Технологическая часть		
2	Общие данные	ТХ-1	3
3	Схемы генпланов	ТХ-2	4
4	Технологические схемы	ТХ-3	5
5	Блок емкостей. План. Разрез 1-1.	ТХ-4	6
6	Резервуар очищенной воды №1. Планы. Разрезы 1-1; 2-2.	ТХ-5	7
7	Резервуар очищенной воды №2. Планы. Разрезы 1-1; 2-2.	ТХ-6	8
8	Бачок для дезинфектанта.	ТХ-7	9
9	Бачок для насоса.	ТХ-8	10
10	Блок емкостей. Резервуары очищенной воды №1 и №2.		
11	Спецификация оборудования.		11

№ п.п.	Наименование	№ листов	№ страниц
12	Спецификация оборудования.		12
13	Спецификация оборудования. Строительная часть		13
14	Общие данные	СК-1	14
15	Блок емкостей. План.	СК-2	15
16	Резервуар очищенной воды №1. План. Разрез.	СК-3	16
17	Резервуар очищенной воды №2. План. Разрез.	СК-4	17
	Электротехническая часть		
18	Общие данные	ЭП-1	18
19	Кабельный журнал. Схема подключения	ЭП-2	19
20	Спецификация оборудования.		20

**Ведомость основных комплектов**

Обозначение	Наименование	Примечание
ТХ	Технологическая часть	
КМ	Строительная часть	
КНИ	Строительные конструкции	
ЭМ	Электротехническая часть	

**Ведомость прилагаемых документов**

Обозначение	Наименование	Примечан.
СП	Спецификации оборудования	Альбом I
ВМ	Ведомости потребности в материалах	Альбом II

**Ведомость чертежей основного комплекта марки ТХ**

Лист	Наименование	Примечание
1	Общие данные	
2	Схемы генплана	
3	Схемы рабаты установки	
4	План. Разрез 1-1	
5	Планы. Разрезы 1-1; 2-2	
6	Планы. Разрезы 1-1; 2-2	
7	Бачок для дезинфектанта	
8	Бачок для насоса	

Относительная отметка 0.000 соответствует абсолютная отметка

		ПРИВЯЗАН		
ИНВ. №				
		Т. П 902-3-32.64		ТХ
		УСТАНОВКА ОЧИСТКИ СТОЧНЫХ ВОД ОТ ОДНОГО ЖИЛОГО ДОМА СЕЛЬСКОЙ УСАДЕБНОЙ ЗАСТРОЙКИ.		
Н. КОНТ. МАШИНСКАЯ	<i>М</i>			СТАНЦИЯ АНСТ АНСТОВ
ПРОВЕР. ЛЕВЧУНА	<i>Л</i>			Р. П 1 11
СТ. ТЕХН. ШЕРАНЫГИНА	<i>Ш</i>			
Р. ЧК. ГР. МАШИНСКАЯ	<i>М</i>			
ГЛ. СПЕЦ. СИРОВА	<i>С</i>			
НАЧ. ОТД. ГОЛЫДМАК	<i>Г</i>			
		ОБЩИЕ ДАННЫЕ		ЦНИЭП ИНЖЕНЕРНОГО ОБОРУДОВАНИЯ Г. МОСКВА

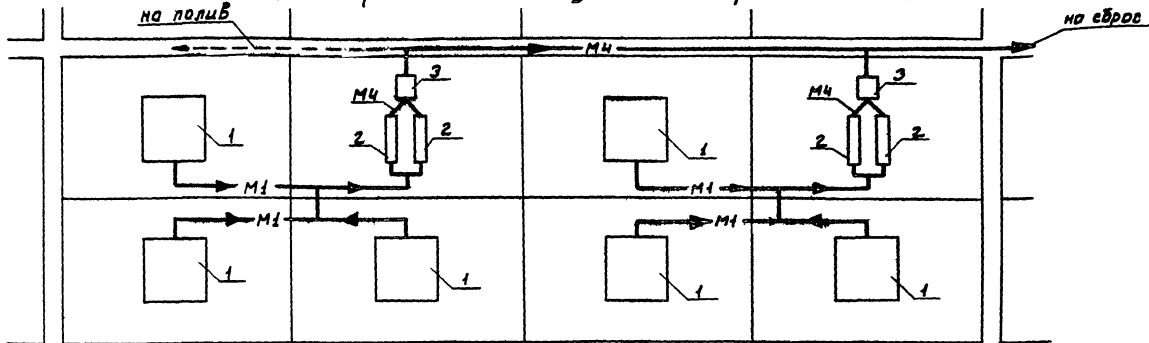
Типовой проект разработан в соответствии с действующими нормами и правилами и предусматривает мероприятия, обеспечивающие взрывную, взрывопожарную и пожарную безопасность при эксплуатации сооружения

Главный инженер проекта *Сирот* М.Н. Сирота

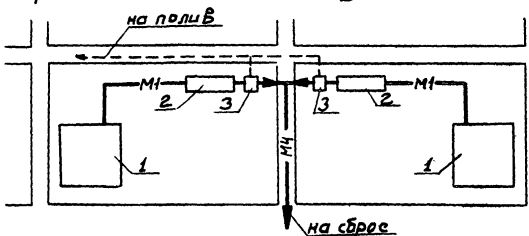
Альбом II

Типовой проект 902-3-32.64

Схемы расположения установок производительностью 1 м³/сутки



Схемы расположения установок производительностью 0,5 м³/сутки



Обозначение	Наименование
— М1 —	Сточная вода поступающая на очистку
— М2 —	Сточная вода после механической очистки
— М4 —	Сточная вода после биологической очистки
— ВД —	Воздухопровод
— Х1 —	Раствор дезинфектанта

- 1 Жилой дом
- 2 Блок емкостей
- 3 Резервуар очищенной воды

ПРИБ. ЯЗЫК:		И. КОНТР.: МАШИНСКАЯ		Т П 902-3-32.84		Т К	
		ПРОФ. РЕВЕНА		ЧЕТЫРЕХ КВАРТИРНЫЙ КИТ С УБОРКИ			
		И. П. Г. МАШИНСКАЯ		ЖИЛЫЙ ДОМ ЗАКАЗНОЙ ЗАСТРОЙКИ			
		Г. Е. Е. С. ИРОВА		СТАНЦИЯ АЭС ТАБОЛО		Р. П. 2	
И. В. И. В.		И. П. Г. МАШИНСКАЯ		СХЕМЫ ГЕНПЛАНОВ.		ЦНИИ ЭП	
		И. П. Г. МАШИНСКАЯ				ИНЖЕНЕРНО-ПРОЕКТИРОВАНИЕ	
		И. П. Г. МАШИНСКАЯ				Г. МОСКВА	

Схемы использования очищенной воды для полива

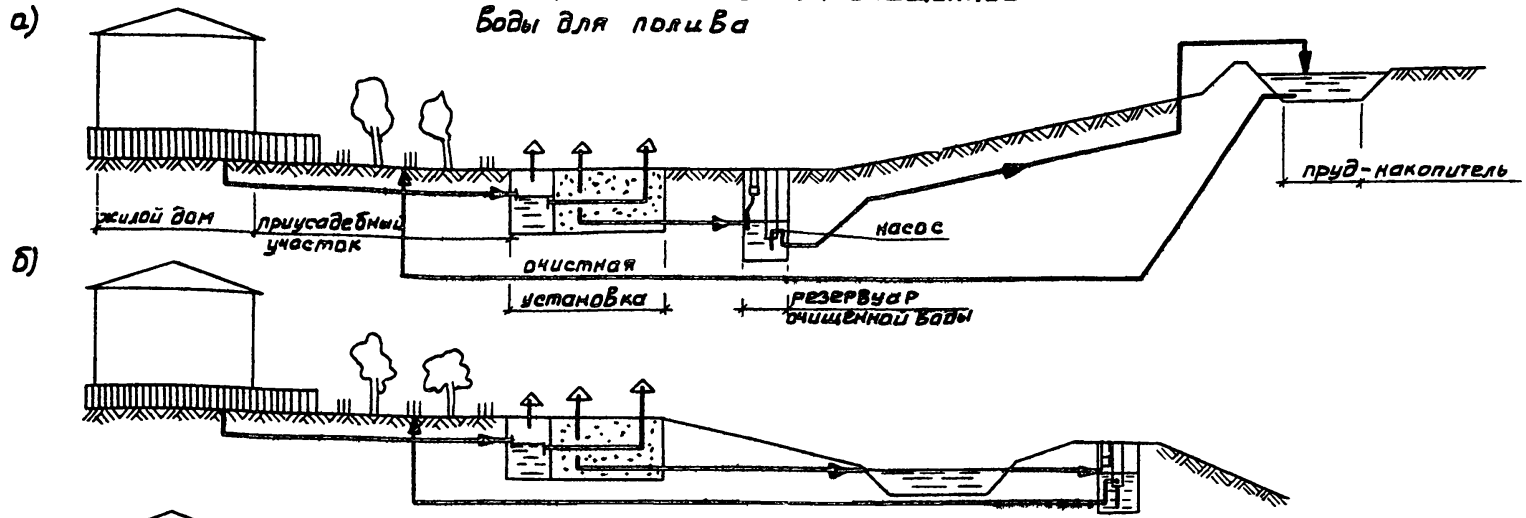
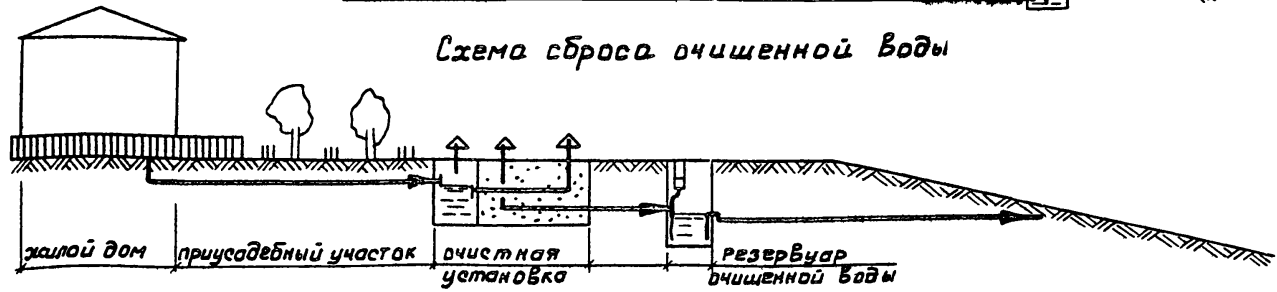


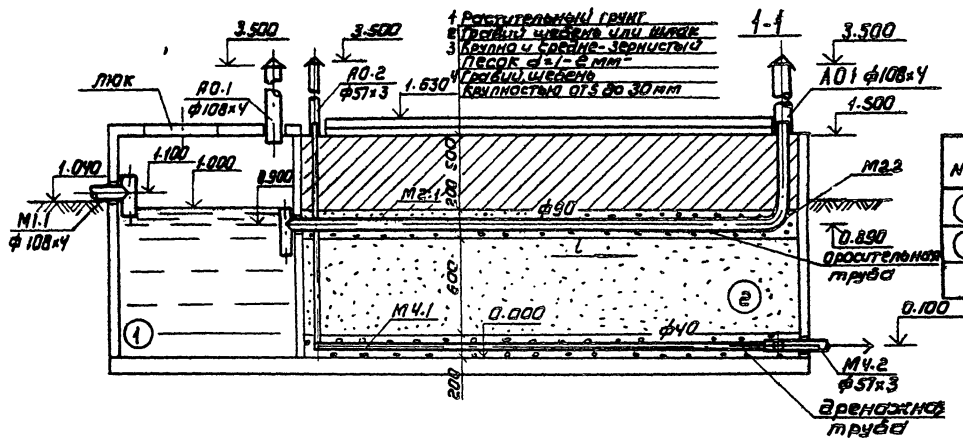
Схема сброса очищенной воды



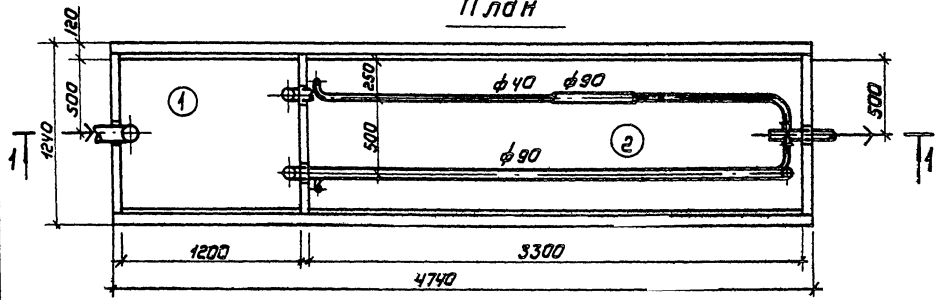
ТРУБОЙ ПРОЕКТ 902-3-32.14 АЛЬБОМ II

ИНЖЕНЕРНО-ПРОЕКТИРОВАТЕЛЬСКИЙ ЦЕНТР

			ТП 902-3-32.84		ТХ	
			УСТАНОВКА ОЧИСТКИ СУХОЧНЫХ ВОД ОТ ОХОТНО-ЖИВОГО ДОМА СЕЛЬСКОЙ УСАДЕБНОЙ ЗАСТРОЙКИ			
ПРИБАВЛЕН:			И КОНТР. МАШИНСКАЯ	<i>М</i>	ЛИСТ	ЛИСТОВ
			ПРОВЕР. ЛЕВИНА	<i>Л</i>	Р.П.	3
			УЧ. ГР. ШЕРАМЫШИН	<i>Ш</i>		
			УЧ. ГР. МАШИНСКАЯ	<i>М</i>		
			ГЛ. СПЕЦ. СИРОГА	<i>С</i>		
ИНВ. №			НАЧ. ОТД. ПЕРВАЯ	<i>П</i>		
			ТЕХНОЛОГИЧЕСКИЕ СХЕМЫ			ИНЖИИ ЭП ИНЖЕНЕРНОГО ОБОРУДОВАНИЯ г. МОСКВА



П л и н



**Экспликация**

№№	Наименование
①	септик
②	фильтр

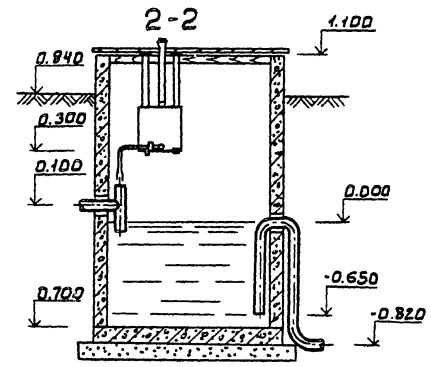
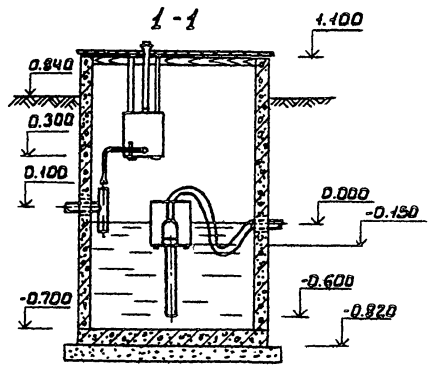
Прокладные и дренажные трубы выполняются с пропилкой 0,5φ шириной 5мм с шагом 800мм

		Т.П 902-3-32.84		ТХ	
Установка очистки сточных вод от одного жилого дома сельской населенной застройки.					
ПРИВЯЗАН		И.КОНТ. МАШИНСКАЯ		БЛОК ЕМКОСТЕЙ	
		ПРОВ. ДАВЫДОВА		СТАНАИ ДИСТ. ТАМЕЛОВА	
		СТ.ТЕХН. ШЕРВАКИНИ		ДП 4	
		Дир. Г.В. МАШИНСКАЯ		Пл.АН. РАЗРЕЗ 1-1	
		ГЛАВ. СПЕЦ. СЕРОВА		ЛИНИИЭП	
ИНВ.№:		НАЧ.ОТД. ГОЛЬДАН		ПРОЕКЦИОННОГО ОБОРОТОВАНИЯ	
				г. Москва	



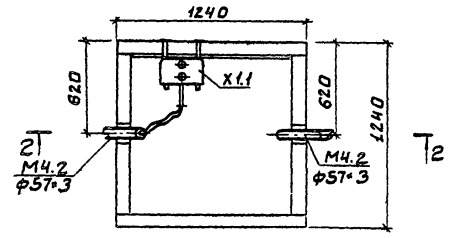
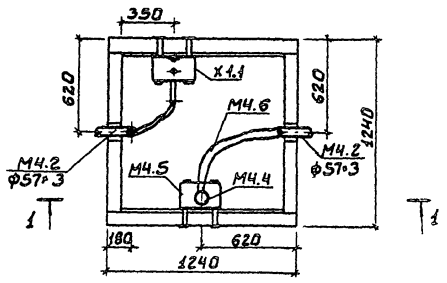
Вариант с напорным удалением очищенной воды

Вариант с самотечным удалением очищенной воды



План

План

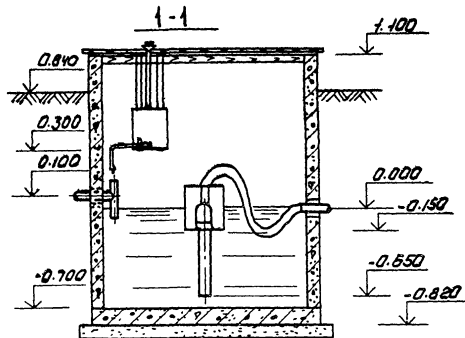


Типовой проект 902-3-32.84 Альбом II

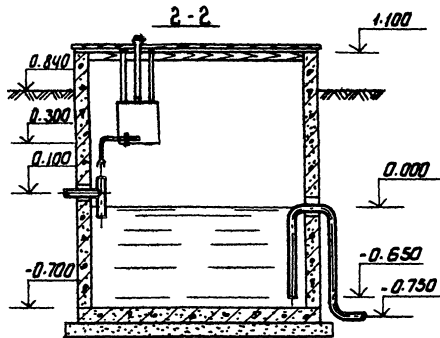
Исполнитель	Н. КОСТЕВА
Проектировщик	М. КОЗЛОВ
Конструктор	М. КОЗЛОВ
Инженер	М. КОЗЛОВ
М.С. №	

ТН 902-3-32.84		ТХ
УСТАНОВКА ОЧИСТКИ СУХОЙ ВОДЫ ОТ ОДНОГО ЖИЛОГО ДОМА СЕЛЬСКОЙ УСАДЕБНОЙ ЗАСТРОЙКИ		
РЕЗЕРВУАР ОЧИЩЕННОЙ ВОДЫ №1	СТАДИАН ЛИСТ	ЛИСТОВ
	РП	5
ПЛАНЫ РАЗРЕЗОВ 1-1; 2-2		ЦНИИЭП ИНЖЕНЕРНОГО ОБОРУДОВАНИЯ г. МОСКВА

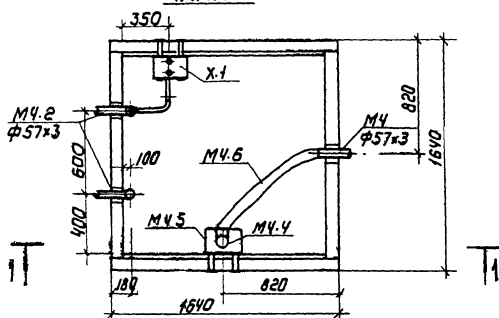
ВАРИАНТ ПЕРЕКАЧКИ  
ОЧИЩЕННОЙ ВОДЫ



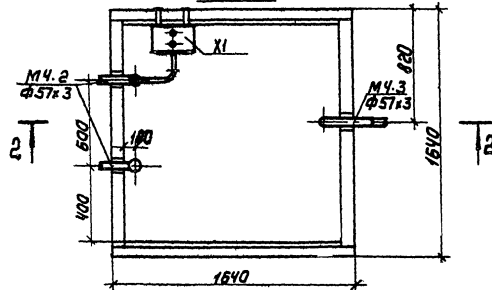
ВАРИАНТ С САМОТЕЧНЫМ  
УДАЛЕНИЕМ ОЧИЩЕННОЙ ВОДЫ



ПЛАН



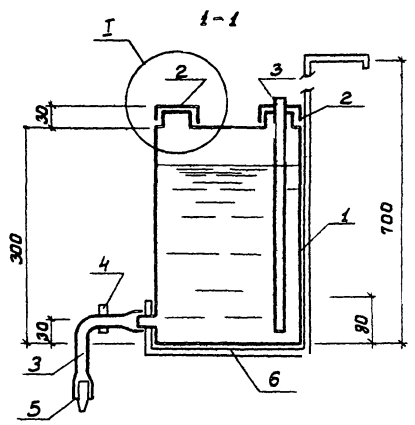
ПЛАН



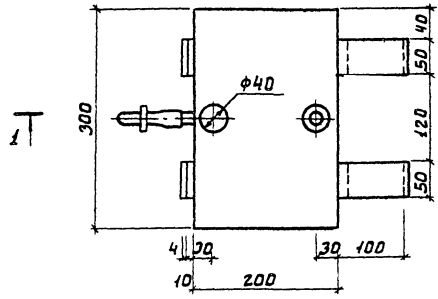
Привязан

И. КОНТ. МАШИНСКАЯ	<i>[Signature]</i>
ПРОВЕР. ЛЕВИНА	<i>[Signature]</i>
СТ. ТЕХ. ШЕРАМЫГИН	<i>[Signature]</i>
РУК. ГР. МАШИНСКАЯ	<i>[Signature]</i>
ГА. СПЕЦ. ВАРДАНА	<i>[Signature]</i>
НАЧ. ОТД. ГОЛЬБАЯН	<i>[Signature]</i>

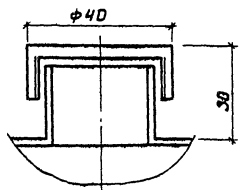
Т.П. 902-3-32.84	ТХ
Установка очистки сточных вод от одного жилого дома сельской усадьбыной застройки	
Резервуар очищенной воды №2	СТАНЦИЯ ЛЮСТ ТАИСТОК
	рп б
Планы, Разрезы 1-1; 2-2	ЦНИИЭП Инженерного оборудования г. Москва



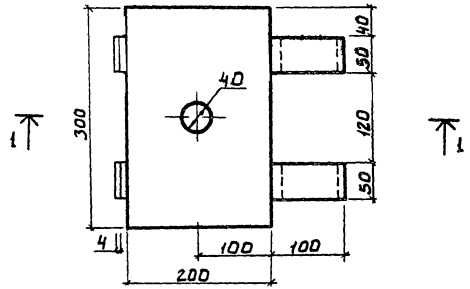
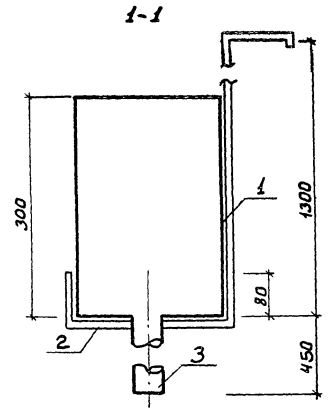
Поз.	Обозначение	Наименование	Кол.	Масса кг	Примеч.
1	ГОСТ 9639-71	Корпус из ПВХ	2		
2	—	Пробка из ПВХ	2		
3	ГОСТ 235-78	Резиновая трубка $\phi 10$	1,3	0,5	
4		Защелка	1		
5		Насадка	1		
6	6-4,5 ГОСТ 103-76 СТ 3 ГОСТ 585-79	Полоса	м	3	4,8



Узел I



ПРИБЯЗАН:		И. КОЯТЪР. МАШИНИКАЯ	М	Т.П. 902-3-32.84	ТХ
		ПОДВЕР. АЛЕВИНА	И	УСТАНОВКА СЧЕТКИ СТОЧНЫХ ВОД ОТ ДАНОГО ЖИЛОГО ДОМА СЕЛЬСАХОЗ УСАДЕБНОЙ ЗАСТРОЙКИ.	
		СТ. ТЕХН. ШЕРАМЫГИНА	И		СТАНЦИЯ АНТИ ПЛЕТОВ
		РЧК. ГР. МАШИНИКАЯ	И		Р.П. 7
		ЧЛ. СПЕЦ. ЛИРОТА	И	БАЧОК ДЛЯ ДИЗИНФЕКТАНТА.	ЦНИИЭП
		НАЧ. ОУД. ПРАВАЖИЧ	И		ИНЖЕНЕРНОГО ОБОРУДОВАНИЯ С. МОСКВА



	Обозначение	Наименование	Масса		Примеч
			кол.	кг.	
1	ГОСТ 9639-71	Корпус из ПВХ		2	
2	Б.4.5 ГОСТ 103-76 СТЗ ГОСТ 585-79	Полоса	м 3	4,8	
3	ГОСТ 18599-73	Труба ПВХ φ40	м 0,45	0,46	

		ТН 902-3-32.84		ТХ	
		УСТАНОВКА СЧЕТКИ СТОЧНЫМ ВОДОУДАЛЕНИЕМ ЖИЛОГО ДОМА СЕЛЬСКОЙ УСАДЕБНОЙ ЗАСТРОЙКИ.			
ПРИВЯЗКА:		И.КОНТР. МАШИНСКАЯ		СТАДИА ДИСТ. ГАНГУСЪ	
		ПРОВЕР. ЛЕВНА		РП	8
		СЧ. ТЕЛ. ШЕРАМЫГНИ			
		УЗК. ГР. МАШИНСКАЯ			
		ГА СПЕЦ. СЯРОТА			
ИНВ. №		НАЧ. ОТА ПОЛЬВАН		БАЧОК ДЛЯ НАСОСА.	
				ГЕНИИ ЭП ИЗЪЯТИЕ ОТБОРЩИКА Г. МОСКВА	

Позиция	Наименование и техническая характеристика оборудования и материалов завод-изготовитель (для импортного оборудования-страна, фирма)	Тип, марка, обозначения, документация и номер чертежного листа	Единица измерения		Код завода изготовителя	Код обозначения материала	Цена единицы оборудования тыс. руб.	Кол-чество	Масса единицы оборудования кг
			Наименование	Код					
1	2	3	4	5	6	7	8	9	10
	Производительность установки 0,5 м³/сутки								
	Оборудование и материалы, поставляемые заказчиком								
	М 2								
1	Трубопровод из полиэтилена высokaй плотности ПВД 90	ГОСТ 18599-73	м	0,06				9	0,973
	М 4								
1	Насос «Кама-5» производительностью 1,3 ÷ 1,5 м³/ч, напор-20м, высота всасывания-7м, напряжение-220 В, мощность-350 Вт. Пермский завод	ИЦБ 1.5/20	шт	796				1/-	6,3
2	Бачок для насоса	ТХ-8	шт	796				1/-	2,5
3	Трубопровод из полиэтилена высokaй плотности ПВД 40	ГОСТ-18599-73	м	0,06				10	0,46
	Х 1								
1	Бачок дезинфектанта	ТХ-7	шт	796				1	2,5
	Изделия, поставляемые подрядчиком								
	М 1								
1	Трубопровод ф108×4	ГОСТ 10704-76	м	0,06				3	10,26
	М 4								
1	Трубопровод ф57×3	ГОСТ 10704-76	м	0,06				8	4
2	Рукав резина-тканевый тип «В» ф50	ГОСТ 18698-79	м	0,06				3	
	Х 1								
1	Рукав резина-тканевый ф10	ГОСТ 235-78	м	0,06				0,1	

ПРИВЯЗАН:


И. КОМ. П. МАШИНСКИЙ	
ПРОЕКТ. И. КОМ. П. МАШИНСКИЙ	
И. КОМ. П. МАШИНСКИЙ	
И. КОМ. П. МАШИНСКИЙ	
И. КОМ. П. МАШИНСКИЙ	

ТЛ 902-3-32.84

ТХ

СПЕЦИФИКАЦИЯ  
ОБОРУДОВАНИЯ

Лист	Лист	Лист
Р	С	З
ЦНИЭП ИНЖЕНЕРНОГО ОБОРУДОВАНИЯ Г. МОСКВА		

Позиция	Наименование и техническая характеристика оборудования и материала завод-изготовитель (для импортного оборудования-страна, фирма)	Тип, марка оборудования, обозначение документа и материал		Единица измерения		Код завода изготовителя	Код оборудования, материала	Цена единицы оборудования тыс. руб.	Каличество	Масса единицы оборудования
		Код	Код	Наименование	Код					
1	2	3	4	5	6	7	8	9	10	
	АО									
1	Трубопровод $\phi 108 \times 4$	ГОСТ 10704-76	М	0.06		137300		4	10.26	
2	Трубопровод $\phi 57 \times 3$	— — —	—	0.06		137300		2	4	
Производительность установки 1.0 м <sup>3</sup> /сутки										
Оборудование и материалы, поставляемые заказчиком										
	М2									
1	Трубопровод из полиэтилена высшей ПВД $\phi 90$	ГОСТ 16599-73	М	0.06				9	0.973	
	М4									
1	Насос „Кама-5“ производительностью 1.3 ÷ 1.5 м <sup>3</sup> /ч напор-20м, высота всасывания -7м, напряжение-220В, мощность -350Вт. Пермский завод	ИЦБ 15/20	шт	796				1/-	6.3	
2	Бачок для насоса	ТХ-8	шт	796				1/-	2.5	
3	Трубопровод из полиэтилена высшей плотности ПВД $\phi 40$	ГОСТ 16599-73	М	0.06				10	0.46	
	Х1									
1	Бачок дезинфектанта	ТХ-7	шт	796				1	2.5	
Изделия, поставляемые подрядчиком										
	М1									
1	Трубопровод $\phi 108 \times 4$	ГОСТ 10704-76	М	0.06		137300		3	10.26	
	М4									
1	Трубопровод $\phi 57 \times 3$	ГОСТ 10704-76	М	0.06		137300		16	4	

ПРОВЕРЯЮЩИЙ:

ИЗМ. №

Т П 902-3-32.84

ТХ

ИЗМ. №

2

Позиция	Наименование и техническая характеристика оборудования и материалов завод-изготовитель (для импортного оборудования-страна, фирма)	Тип, марка оборудования, обозначение документа и номер справочного листа	Единица измерения		Код завода изготовителя	Код оборудования, материала	Цена единицы оборудования тыс. руб	Кол-во	Масса единицы оборудования кг
			Наименование	Код					
1	2	3	4	5	6	7	8	9	10
2	Рукав резина-тканевый тип «В» $\phi$ 50 Х1	ГОСТ 18698-79	м	0.06				3	
1	Рукав резина-тканевый $\phi$ 10 ЛО	ГОСТ 235-78	м	0.06				0.1	
1	Трудоправда $\phi$ 108x4	ГОСТ 1074-76	м	0.06				4	10.26
2	Трудоправда $\phi$ 57x3	— " —	м	0.06				2	4
В числителе даны величины для варианта с перекачкой очищенной воды, в знаменателе - для варианта с самотечным отведением очищенной воды									

ПРИБЯЗАН:

И № №

Т П 902-3-32.84

Лист

3

АЛЬБОМ № 1 ПОДЛ. ЗАДАТЬ К АКТУ ВЗН. ИНО. № ТИПОВОЙ ПРОЕКТ 902-3-32.84

**Ведомость рабочих чертежей основного комплекта ТП - КЖ**

Лист	Наименование	Примечание
1	Общие данные	
2	Блок емкостей, План, Разрезы	
3	Резервуар очищенной воды №1, План, Разрезы	
4	Резервуар очищенной воды №2, План, Разрезы	

**Ведомость свялочных и прилагаемых документов**

Обозначение	Наименование	Примечание
	<u>Прилагаемые документы</u>	
ТП	-КЖИ Изделия	
ТП	-КЖ.ВМ ведомости потребности в материалах	

**Ведомость спецификаций**

Лист	Наименование	Примечание
15	Спецификация к схеме расположения блока емкостей	
16	Спецификация к схеме расположения резервуара очищенной воды №1	
17	Спецификация к схеме расположения резервуара очищенной воды №2	

Типовой проект разработан в соответствии с действующими нормами и правилами и предусматривает в части строительных решений мероприятия, обеспечивающие взрывную, взрывопожарную и пожарную безопасность при эксплуатации сооружений.

Главный инженер проекта *Ю.И.* /Лоуцкер/.

**Ведомость объемов сборных бетонных и железобетонных конструкций по рабочим чертежам основного комплекта марки КЖ.**

№ строки	Наименование группы элементов конструкции	Код	Кол-во м <sup>3</sup>	Примечание
	<u>Блок емкостей</u>			
1	Конструкции и детали каналов и открытых водопроводов <u>Резервуар очищенной воды №1</u>	585800000	2,82	
2	Конструкции и детали каналов и открытых водопроводов <u>Резервуар очищенной воды №2</u>	585800000	0,92	
3	Конструкции и детали каналов и открытых водопроводов	585800000	1,28	

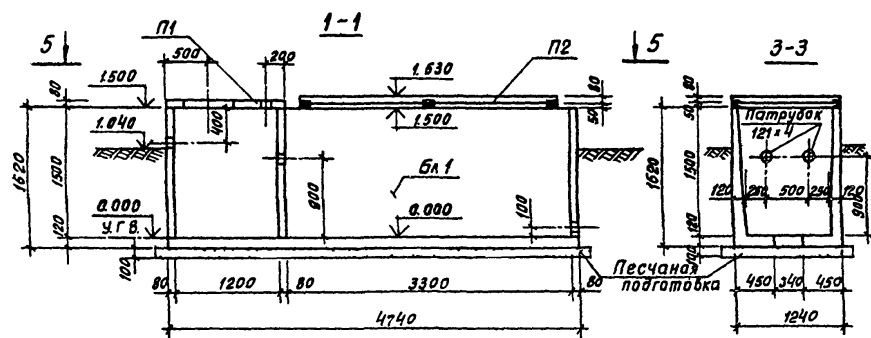
Материалы на изготовление сборных бетонных и железобетонных конструкций учтены в ведомости потребности в материалах и отдельно не учитываются.

**Основные строительные показатели**

Наименование	Единицы измерения	Количество
<u>Блок емкостей</u>		
<u>Площадь застройки</u>	м <sup>2</sup>	5,88
<u>Строительный объем</u>	м <sup>3</sup>	9,53
<u>Резервуар очищенной воды №1</u>		
<u>Площадь застройки</u>	м <sup>2</sup>	1,54
<u>Строительный объем</u>	м <sup>3</sup>	2,95
<u>Резервуар очищенной воды №2</u>		
<u>Площадь застройки</u>	м <sup>2</sup>	2,69
<u>Строительный объем</u>	м <sup>3</sup>	5,16

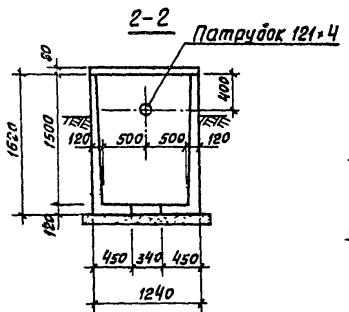
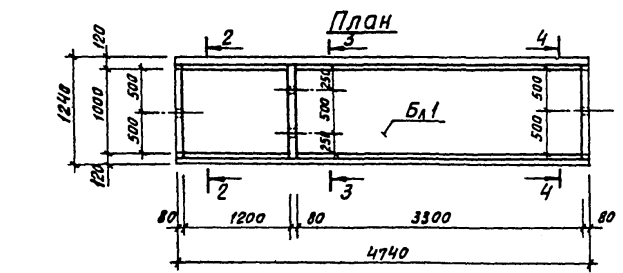
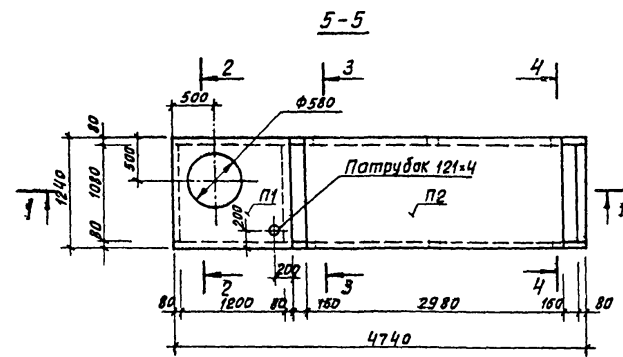
		ПРИВЯЗАН	
ИВ.И.И.			
		ТП 902-3-32.84	КЖ
		Установка очистки сточных вод от одного жилого дома сельской УСАДЕБНОЙ ЗАСТРОЙКИ.	
ПРОВЕР. ЛОУЦКЕР <i>Ю.И.</i>		СТАДИЯ	ЛИСТ
СТ. ИИЖ. СТРОИГИЯ <i>Ю.И.</i>		РП	1 4
ГМП. ЛОУЦКЕР <i>Ю.И.</i>			
ГЛ. КОН. ШПИРО <i>Ю.И.</i>			
И.КОНТ. ЛОУЦКЕР <i>Ю.И.</i>			
ИАС. СТА. КРАСОВИЧ <i>Ю.И.</i>			
		ОБЩИЕ ДАННЫЕ	
		ЦНИИЭП ИНЖЕНЕРНОГО ОБОРУДОВАНИЯ Г. МОСКВА	



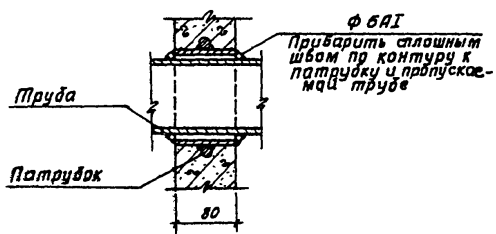


Спецификация к схеме расположения блока емкостей

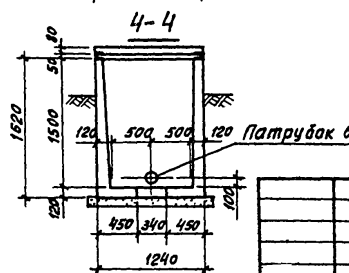
Марка, поз.	Обозначение	Наименование	Кол.	Масса кг	Примечание
Бл 1	ТП - КНИ. 1.0.0.00	Блок	Бл 1	1	6205
П1	ТП - КНИ. 2.0.0.00	Плита	П1	1	117
П2	ТП - КНИ. 3.0.0.00	Плита	П2	1	740
		ФБАТ ГОСТ 5781-82	3 шт	0.22	
	ГОСТ 3634-79	Люк чугунный тип „Л“	1	65	



Деталь пропуска труб через патрубок



- 1 Поверхности, соприкасающиеся с грунтом, обмазать горячим битумом по грунтовке из холодного битума, разведенного в бензине.
- 2 За отм. 0.000 принят верх днища блока емкостей, что соответствует абсолютной отм.

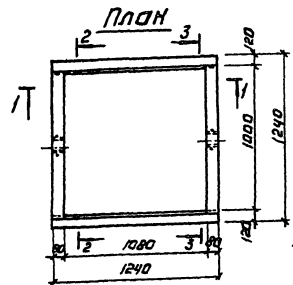


ТР 902-3-32.84		КЖ
Установка очистки сточных вод от одного жилого дома сельской усадебной застройки		
Блок емкостей.	СТАДИЯ	ЛИСТ
	РП	2
ПЛАН. РАЗРЕЗЫ.		ЦНИИЭП ИНЖЕНЕРНО-ОБОРУДОВАНИЕ Г. МОСКВА

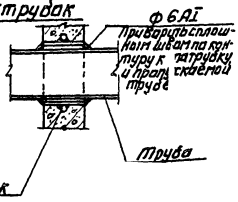
ПРИВЯЗАН

ПРОВЕРИЛ	ЛОУЧКЕР	<i>(Signature)</i>
ИНЖЕН.	ПРОХОРОВА	<i>(Signature)</i>
ГЛАВ.	ЛОУЧКЕР	<i>(Signature)</i>
ГЛАВ. КОНСТ.	ШАПИРО	<i>(Signature)</i>
Н. КОНТР.	ЛОУЧКЕР	<i>(Signature)</i>
НАЧ. ОТД.	КРАСАВИН	<i>(Signature)</i>

ИНВ. №

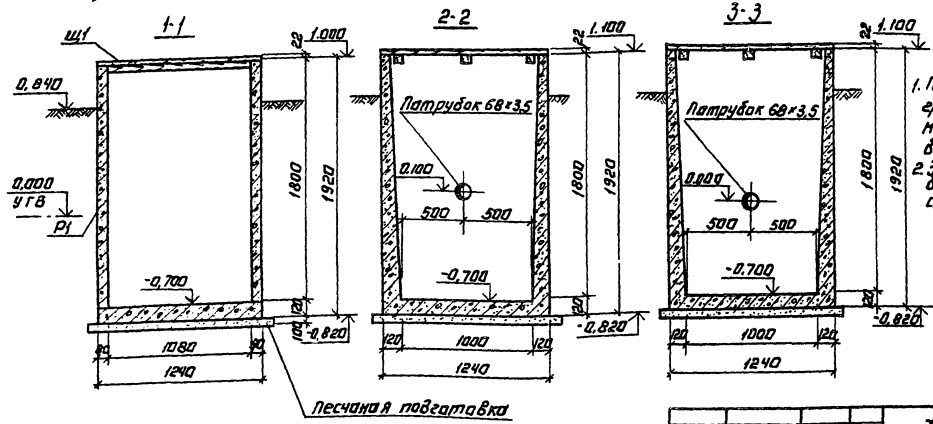


Деталь пролуска трубы через патрубок



Спецификация к схеме расположения резервуара №1

Марка, поз.	Обозначение	Наименование	Кол.	Масса, кг	Примечание
Р1	ТП -кж 4.0.0.00	Резервуар Р1	1	2300	
щ1	ТП -кж 5.0.0.00	Щит щ1	1		
		Ф 6АГ гост 5781-82	0,9т	0,22	

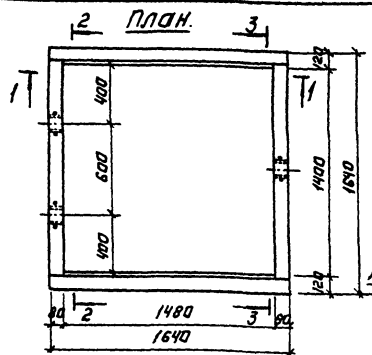


1. Поверхности, соприкасающиеся с грунтом, обмазать горячим битумом по грунтушке из колодезного битума, разведенного в бензине.  
 2. За отм. 0.000 принять верх днища блока емкостей, что соответствует абсолютной отм.

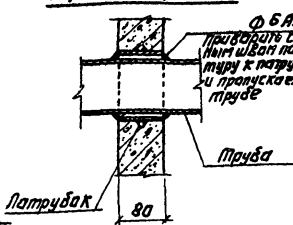
ПРИВЯЗАН:

ПРОБЕР. КОЩЕКЕР	С.И.НЖ.	СТРОИМЖ	ДОУЩЕКЕР	П.К.ИСТИ. ШАЛЯЕВ	Н.КОИТ. ДОУЩЕКЕР	Н.С.КОТА. КРАСАВИН

ТП 902-3-32.84		КЖ	
УСТАНОВКА ОЧИСТКИ СТОЧНЫХ ВОД ОТ ОДНОГО ЖИВОГО ДОМА СЕЛЬСКОГО ОБЩЕСТВЕННОГО ЗАСТРОЙКИ			
РЕЗЕРВУАР РУЧЕЙНОЙ ВОДЫ №1		СТАНЦИЯ АНСТ	АНГУВ
		РП	Э
ПЛАН. РАЗРЕЗЫ.		ЦНИИЭП НИЖЕНЕРНОГО ПРОЕКТИРОВАНИЯ Г.МОСКВА	

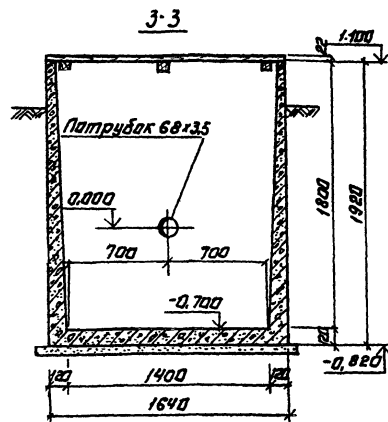
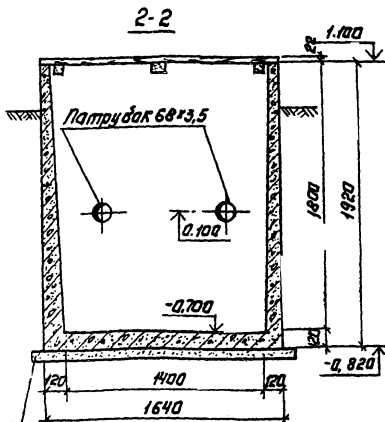
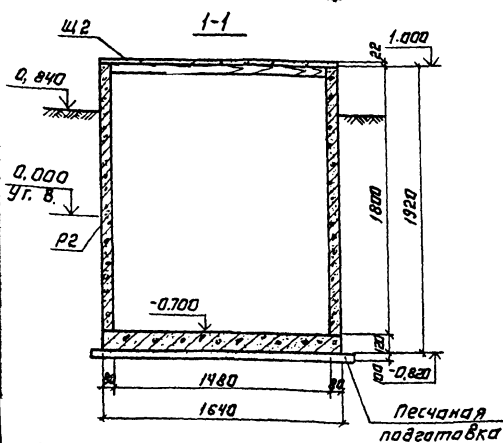


**Деталь пропуска трубы  
через патрубок.**



**Спецификация к схеме расположения резервуара №2**

Марка, поз.	Обозначение	Наименование	Кол.	Масса ед, кг	Примечание
р2	ТП -КЖИ 6.0.00	Резервуар р2	1	3200	
щ2	ТП -КЖИ 7.0.000	Щит щ2	1		
		Ф Б А Г ГОСТ 5781-82	1,4Н	0,22	



1. 5м атм. 0.000 принят верх дна блока емкости; что соответствует абсолютной атм.

2. Поверхности, соприкасающиеся с грунтом, обмазаны горячим битумом по подготовке из холодного битума, разведенного в бензине.

П Р И В Я З А Н:	ПРОВЕР. ЛОУЦКЕР	СТ. ИНЖ. СТРОИГН	ТИП ЛОУЦКЕР	ТА. КОНСТ. ШАПИРО	Ч. КОНТР. ЛОУЦКЕР	НАЧ. ЦА. КРАСЯВИН	ТП 902-3-32.84	КЖ
							УСТАНОВКА ОЧИСТКИ СТОЧНЫХ ВОД ОТ ОДНОГО ЖИЛОГО ДОМА СЕЛЬСКОЙ УСАДЕБНОЙ ЗАСТРОЙКИ.	
							РЕЗЕРВУАР ОЧИЩЕННЫХ ВОД №2	
							СТАНЦИЯ ЛЮЕТ	ЛЮЕТОВ
							РП	4
							П л а н . Р а з р е з ы .	ЦНИИЭП ИНЖЕНЕРНО-ПРОЕКЦИОННО-ИССЛЕДОВАТЕЛЬСКИЙ ЦЕНТР г. МОСКВА

ВЕДОМОСТЬ ЧЕРТЕЖЕЙ ОСНОВНОГО КОМПЛЕКТА.

Лист	Наименование	Примечание
1	Общие данные	
2	Кабельный журнал. Схема подключения.	

ОСНОВНЫЕ ПОКАЗАТЕЛИ.

Наименование	Ед. изм.	Технические данные
Установленная мощность	кВт	1,1
Расчетный ток	А	1,8
Коэффициент мощности	-	0,8

ВЕДОМОСТЬ ПРИЛАГАЕМЫХ ДОКУМЕНТОВ

Обозначение	Наименование	Примечание
	Спецификация оборудования	Альбом II

Типовой проект разработан в соответствии с действующими нормами и правилами и предусматривает мероприятия, обеспечивающие взрывную взрывопожарную и пожарную безопасность при эксплуатации здания.  
 Главный инженер проекта *В.В.С.* /Польцман/

МРБ. №		ПРИВЯЗАН	
		Т.П. 902-3-32.84	
		ЭМ	
		Установка очистки сточных вод от одного жилого дома сельский подвальный застройки	
		РЕЗЕРВУАР очищенный воды.	
		СТАНДАРТ ЛИСТ ЛИСТОВ	
		оп 1 2	
И.БЕЛТРА /МОСКВА/			
ПРОФ. БАКИЕВ /ВАШИНГТОН/			
РФК. ГР. /МОСКВА/			
ГЛАВ. ИНЖ. ПОЛЬЦМАН /МОСКВА/			
НАЧ. ОТДЕЛА АУС			
		ОБЩИЕ ДАННЫЕ	
		ЦНИИЭП ИНЖЕНЕРНОГО ОБОРУДОВАНИЯ Г. МОСКВА	

Альбом II

ТИПОВОЙ ПРОЕКТ 902-3-32.84

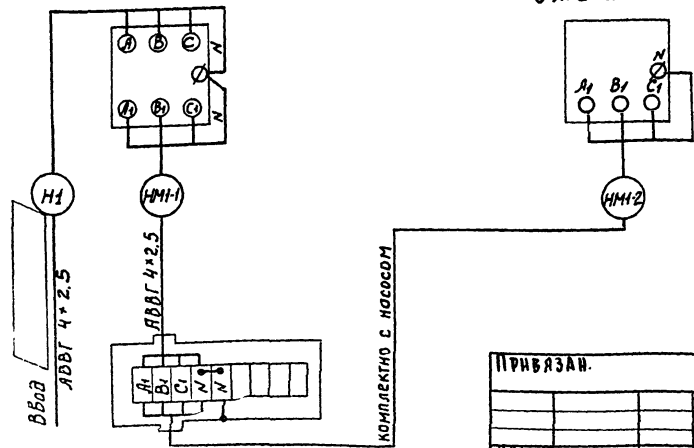
ИНВ. КУЛЬДА ПРАВИЛЬ И.А.А. ВЗАМ. ИНВ. №

Марки- робка	Трасса		Кабель				
	Начало	Конец	По проекту			Проложен	
			Марка	Количество кабе- лей, число и сече- ние жил.	Длина м	Марка	Количество кабелей, число и сечение жил напряжением
Н1	Ввод	Выключатель	АВВГ	4*2.5			
НМ1-1	Выключатель	Клеммная коробка	АВВГ	4*2.5			
НМ1-2	Клеммная коробка	Эл. двигатель насоса	комплектно с насосом				

Схема подключения

Автоматический выключатель

Эл. двигатель



ПРИБЫВАЮТ.		ТП 902-3-32.84		ЭМ	
УСТАНОВКА ОЧИСТКИ СТОЧНЫХ ВОД ОТ ОДНОГО ЖИЛОГО ДОМА СЕЛСКОЙ УСАДЕБНОЙ ЗАСТРОЙКИ.					
РЕЗЕРВУАР ОЧИЩЕННОЙ ВОДЫ			СТАДИЯ ЛЕГСТ	ЛИСТОВ	
КАБЕЛЬНЫЙ ЖУРНАЛ. СХЕМА ПОДКЛЮЧЕНИЯ.			РП	2	
ИНЖЕНЕР ПОТОБОРЩАЮЩАЯ Г. МЯКОВА			ИНЖЕНЕР		

Альбом II  
Трассы ПРОЕКТ 902-3-32.84

Позиция	Наименование и техническая характеристика оборудования и материалов Заказ-изготовитель (для импортного оборудования страны, фирмы)	Тип, марка оборудования Полное наименование документа номер, дата	Единица измерения		Код завода-изготовителя	Код оборудования	Цена единицы оборудования тыс. руб.	Каличество	Масса единицы оборудования кг
			Наименование	Код					
1	2	3	4	5	6	7	8	9	10
	1. Аппараты низкого напряжения								
1.1	Автоматический выключатель, номинальный ток 2.5А, Б пластмассовой оболочке	АПС0-3МТ 1Р20 059.149.033	шт	796		3412400000		1	
	Материалы, поставляемые заказчиком								
	2. Кабельная продукция								
	Кабель силовой с алюминиевыми жилами без защитного покрова, ГОСТ 16442-80								
2-1	4x2.5 кв. мм	АВВГ	м	006		3522221125			
	Материалы, поставляемые подрядчиком								
3.1	Клеммная коробка	ТБ14АУ2 ТУ36-12-80	шт	796		346742031		1	

ИЗДАНИЕ 01

И. КОТЛЯКОВСКИЙ

ПРИБВАЗАН.

И. КОТЛЯКОВСКИЙ  
ПРОБЕГ МОСКВЕНКО  
ИНЖЕНЕР ЧИЖИКОВА  
П.А. СПЕЦИАЛЬНЫЙ  
НАЧ. ОТДЕЛА ЧУЛОВ

СПЕЦИФИКАЦИЯ  
ОБОРУДОВАНИЯ.

Т П 902-3-32.84

ЭМ. СО

С.В. АНУШИН  
Эп

ИНИИЭП  
ИНЖЕНЕРНО-ОБОРУДОВАНИЯ  
г. МОСКВА