

ТИПОВОЙ ПРОЕКТ
902-3-32. 34

УСТАНОВКА ОЧИСТКИ СТОЧНЫХ ВОД

ОТ ОДНОКВАРТИРНОГО ЖИЛОГО ДОМА
СЕЛЬСКОЙ УСАДЕБНОЙ ЗАСТРОЙКИ

АЛБОМ III
СТРОИТЕЛЬНЫЕ ИЗДЕЛИЯ

ЦЕНТРАЛЬНЫЙ ИНСТИТУТ ТИПОВОГО ПРОЕКТИРОВАНИЯ
ГОССТРОЯ СССР

Москва, А-441, Сивцевый вал, 22

Склад в здании VII 1984 г.

Рисун № 9535 Типов 420 кв.

ТИПОВОЙ ПРО КТ
902-3-32.84

УСТАНОВКА ОЧИСТКИ СТОЧНЫХ ВОД

ОТ ОДНОКВАРТИРНОГО ЖИЛОГО ДОМА
СЕЛЬСКОЙ УСАДЕБНОЙ ЗАСТРОЙКИ

СОСТАВ ПРОЕКТА :

- Альбом I - Пояснительная записка.
- Альбом II - Технологическая, строительная и электро-техническая части.
- Альбом III - Строительные изделия.
- Альбом IV - Ведомости потребности в материалах.
- Альбом V - Сметы.

АЛЬБОМ III

УТВЕРЖДЕН ГОСГРАЖДАНСТРОЕМ
ПРИКАЗ № 305 ОТ 12.10. 1983 г.
РАБОЧИЕ ЧЕРТЕЖИ ВВЕДЕНЫ В ДЕЙСТВИЕ
ИНСТИТУТОМ ЦНИИЭП ИНЖЕНЕРНОГО ОБОРУДОВАНИЯ
ПРИКАЗ № 24 ОТ 06.03. 1984 г.

РАЗРАБОТАН ПРОЕКТИВНЫМ ИНСТИТУТОМ

ЦНИИЭП ИНЖЕНЕРНОГО ОБОРУДОВАНИЯ

ГЛАВНЫЙ ИНЖЕНЕР ИНСТИТУТА

ГЛАВНЫЙ ИНЖЕНЕР ПРОЕКТА

[Signature]
А. КЕТАОВ
[Signature] М. СИРОТА

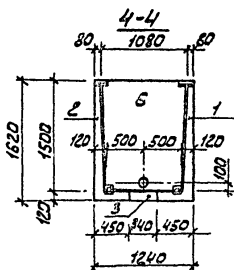
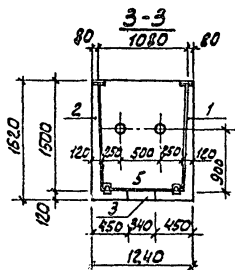
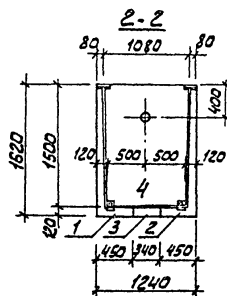
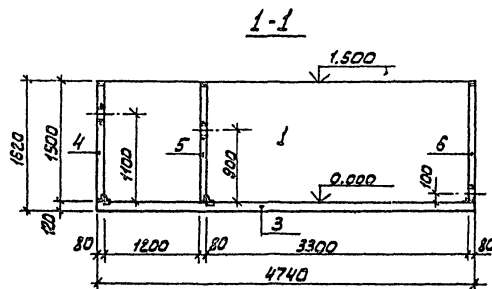
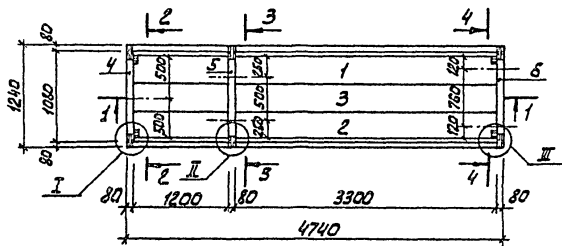
				Привязан	
ИМБ. №:					

Содержание

Обозначение	Наименование	Стр.	Примечание
тп 902-3-3284-КЖИ 1.0.0.00	Блок (Б1)	3	
1.0.0.00	Блок (Б1)	4	
2.0.0.00	Плита (П1)	5	
3.0.0.00	Плита (П2)	6	
4.0.0.00	Резервуар (Р1)	7	
5.0.0.00	Щит (Щ1)	8	
6.0.0.00	Резервуар (Р2)	9	
7.0.0.00	Щит (Щ2)	10	
1.1.0.00	Лотковый элемент (Л1; Л2)	11	
4.1.0.00	Лотковый элемент (Л3)	12	
6.1.0.00	Лотковый элемент (Л4)	13	
1.3.0.00	Вставка (В1)	14	
4.2.0.00	Вставка (В2)	15	
6.2.0.00	Вставка (В3)	16	
1.4.0.00	Плита (П3; П5)	17	
4.3.0.00	Плита (П6; П7)	18	
6.3.0.00	Плита (П8; П9)	19	
1.4.1.00	Патрубок (МН1, МН2)	20	
1.1.4.00	Изделие закладное		

альбома

Обозначение	Наименование	Кол.	Примечание
тп В02-3-3284-КЖИ 1.1.1.00	Сетка арматурная	21	
1.1.2.00	Сетка арматурная		
1.1.3.00	Сетка арматурная	22	
1.1.0.01	Петля страховочная		
1.3.1.00	Сетка арматурная	23	
1.4.4.00	Сетка арматурная		
2.0.1.00	Сетка арматурная	24	
3.0.1.00	Сетка арматурная		
4.1.1.00	Сетка арматурная	25	
4.1.2.00	Сетка арматурная		
4.1.3.00	Сетка арматурная	26	
4.2.1.00	Сетка арматурная		
4.3.3.00	Сетка арматурная	27	
6.3.3.00	Сетка арматурная		
6.1.1.00	Сетка арматурная	28	
6.1.2.00	Сетка арматурная		
6.1.3.00	Сетка арматурная	29	
6.2.1.00	Сетка арматурная		

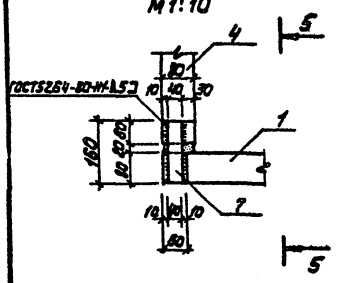


Формат	Зона	Поз.	Обозначение	Наименование	Кол.	Примеч.
<u>Сборочные единицы</u>						
12	1		тл902-3-32.84-КЖИ. 1.1.0.00	Лотковый элемент (Лт1)	1	
12	2		тл902-3-32.84-КЖИ. 1.1.0.00-01	Лотковый элемент (Лт2)	1	
12	3		тл902-3-32.84-КЖИ. 1.3.0.00	Вставка (В1)	1	
12	4		тл902-3-32.84-КЖИ. 1.4.0.00	Плита (П3)	1	
12	5		тл902-3-32.84-КЖИ. 1.4.0.00-01	Плита (П4)	1	
12	6		тл902-3-32.84-КЖИ. 1.4.0.00-02	Плита (П5)	1	
<u>Детали</u>						
Б4	7		тл902-3-32.84-КЖИ. 1.0.0.01	Полоса 6-2 5x40 ГОСТ103-76 6-160 Вет3 кл2 ГОСТ535-79	6	0,30 кг
Б4	8		тл902-3-32.84-КЖИ. 1.0.0.02	Уголок 6-53x63x5 ГОСТ8102-72 6-40 Вет3 кл2 ГОСТ535-79	6	0,192 кг

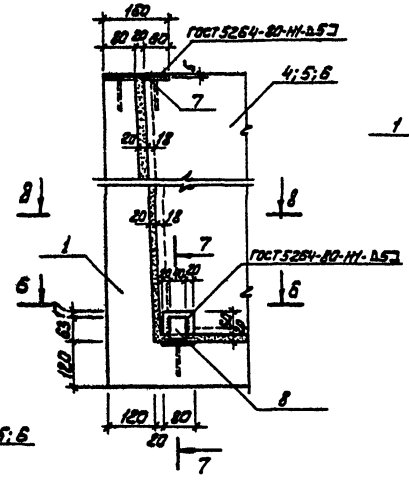
ТЛ 902-3-32.84 КЖИ. 1.0.0.00		
СТАНДА	МАССА	МАСШТАБ
РП	6,205Т	1:50
Лист 1	Листов 2	
ЦНИИЭП ИНЖЕНЕРНОГО ОБОРУДОВАНИЯ г. Москва		

ПРОВЕР	СТРОИМН	<i>И.И.</i>
ИНЖЕН.	ПРОХОРОВА	<i>Л.Л.</i>
ГИП	ЛОУЦКЕР	<i>В.В.</i>
ГЛ. КОНС.	ШАПКО	<i>В.В.</i>
Н. КОНТ.	ЛОУЦКЕР	<i>В.В.</i>
ИИВ. №	НАЧ. ОТД.	КРАСОВИИ

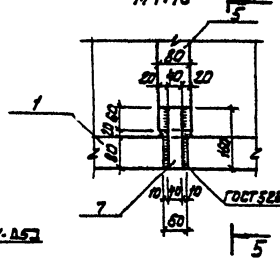
Узел I
М 1:10



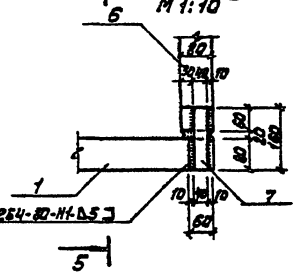
5-5



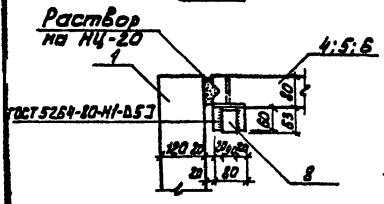
Узел II
М 1:10



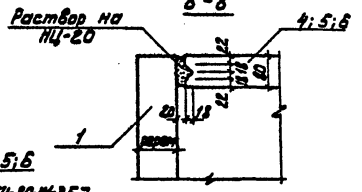
Узел III
М 1:10



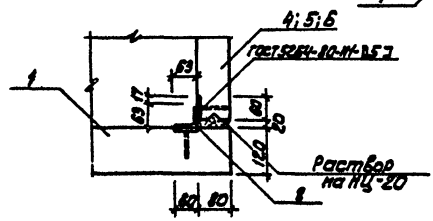
6-6



8-8

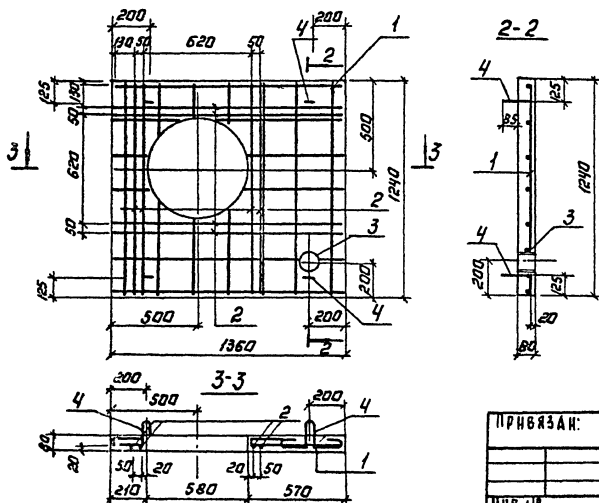
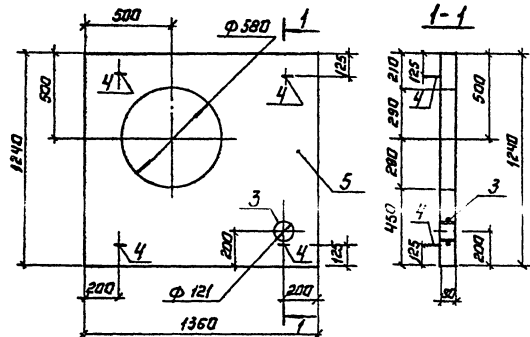


7-7



1. Для заделки стыков применять раствор на напрягающем цементе ИЦ-20 (по ТУ 21-20-18-80) состава 1:1,5(ИЦ:песок) по массе при $V/V = 0,45$
2. Подачу раствора в стык производить под давлением с применением смесителя С-868
3. Для обеспечения твердения и расширения ИЦ открытые поверхности стыка должны периодически увлажняться поливочной водой или иным способом в течение 5-10 суток.

ТН 902-3-3284	КЖИ. 1.0.0. 00	Лист
		2



Формат	Земля	Пас.	Обозначение	Наименование	Кол.	Примеч.
				<u>Документация</u>		
			3.900-3 Вып. 8	Изделия для лотков		
				<u>Сборочные единицы</u>		
11	1		ТН902-3-32.84-КЖИ 2.0.1.00	Летка арматурная	1	2,76 кг
64	2			Ф580 ГОСТ 6727-80 С-1220	8	0,206 кг
11	3		ТН902-3-32.84-КЖИ 1.4.1.00	Патрубок (МН)	1	1,60 кг
				<u>Детали</u>		
64	4	3.900-3 Вып. 8		Лепля стиропластичная МН5	4	0,312 кг
				<u>Материал</u>		
	5			Бетон М200 МРЗ 150. В4	0,05	м³

Ведомость расхода стали на элемент, кг

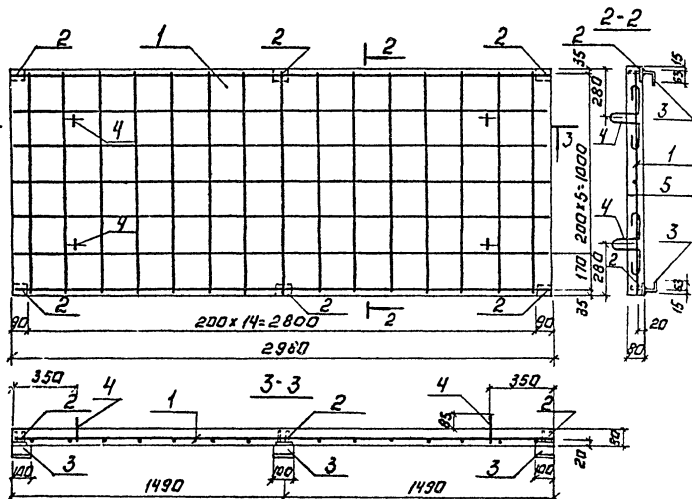
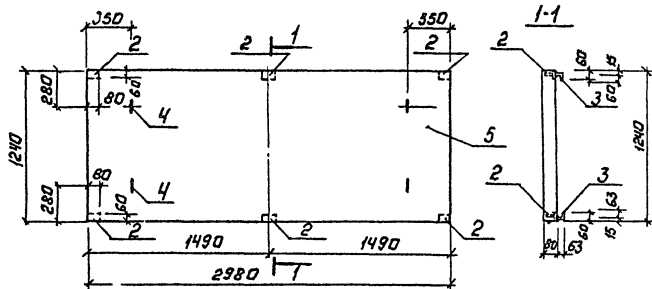
Марка элемента	Изделия арматурные		Изделия закладные		Общий расход			
	Арматура класса Вр-I	ГОСТ 6727-80	Арматура класса АI	Прокатная ВСт.3 кп2		Общий расход		
							ГОСТ 3781-82	ГОСТ 8732-70
П1	4,411	4,411	4,411	1,28	0,675	0,923	2,88	7,29

- Плита выполняется в опалубочной форме плиты ПТ-12-30 по серии 3.900-3, вып. 8, путем установки деревянных вкладышей. Отличается от серийной армированием, наличием закладной детали и отверстием.
- В пределах отверстия стержни разрезать и отогнуть в тело плиты.

ТН902-3-32.84 -КЖИ 2.0.000		Лист	Масса	Масштаб
ПЛИТА (П1)		РП	117	1:20
ИНЖЕН. ПРОДОВОА		ЦНИИЭП		
Т.П. ШАЛЯРОВА		ИЖЕНПРОЕКТОРОВАНИЯ		
И.КОНТ. КОЦКЕР		Г.МОСКВА		
НАЧ.ВГА КРАСОВИЧ				

КОПИРОВА: ЛОГИНОВА

19690-03 6 ФОРМАТ: А3



Формат	Зона	Пос.	Обозначение	Наименование	Кол.	Примеч.
				Документация.		
			3.900-3 Вып. 8	Изделия из лотков		
				Лaborачные единицы.		
11	1		тл902-3-32.84-КЖИЗ.О.1.00	Сетка арматурная	1	6.01 кг
11	2		тл902-3-32.84-КЖИ 1.1.4.00	Изделие закладное	6	0.36 кг
				Детали		
64	3		тл902-3-32.84-КЖИЗ.О.О.01	Уголок 6-63*63*ГОСТ8509-72 Р-100	6	0.48 кг
	4		3.900-3 Вып. 8	Петля струбничная МН 5	4	0.312 кг
				Материал.		
	5			бетон М200, МР3150, В4	2,296	м³

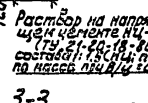
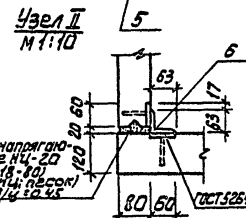
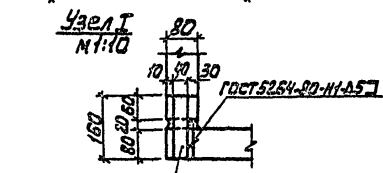
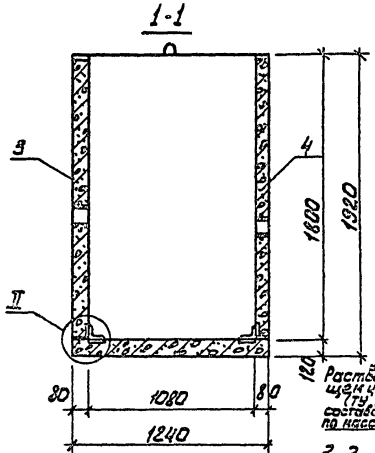
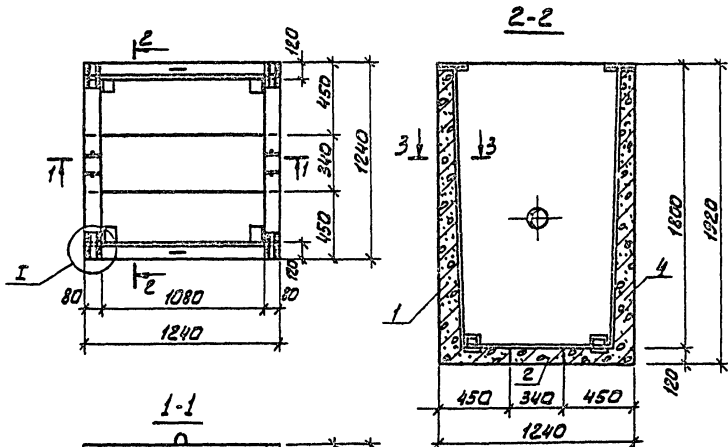
Вебomость расхода стали на элемент, кг

Марка элемента	Изделия арматурные		Изделия закладные				Общий расход		
	Арматура класса	всего	Арматура класса		Прокат марки				
			А I	A II	Вст 3 кл 2	всего			
	ГОСТ 6727-80	ГОСТ 5701-82	ГОСТ 5701-82	ГОСТ 5701-82	ГОСТ 8509-72	всего			
φ 5	Шпал	φ 8	φ 8	φ 6	LS315				
П2	6.01	6.01	6.01	1.248	0.36	1.8	2.88	6.29	12.30

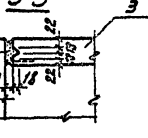
Плита выполняется в опалубочной форме плиты ПТ-12-30 на серии 3.900-3 Вып. 8, с учетом установки деревянных вкладышей. Отличается от серийной армированием и наличием закладных деталей.

ПРИБЯЗАН:	ПРОВЕР. СТРОИТИН	1
	ИНЖЕНЕР ПРИХОРИВА	1
	Г.И. ДОУЩКЕР	1
	Г.А. КОНИЩАКИН	1
	И.Ю. Р. ДОУЩКЕР	1
	НАЧ. ОТ. А. П. РАБАХИНА	1
ИДВ. №		

ТЛ902-3-32.84	-КЖИЗ.О.О.00
ПЛИТА (П2)	СТАДИЯ МАСШТАБ
	РР 740 1:20
	ЛИСТ. ЛИСТОВ: 1
ИНЖЕНЕР ДОУЩКЕР Г.А.	



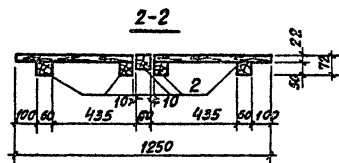
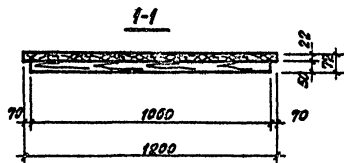
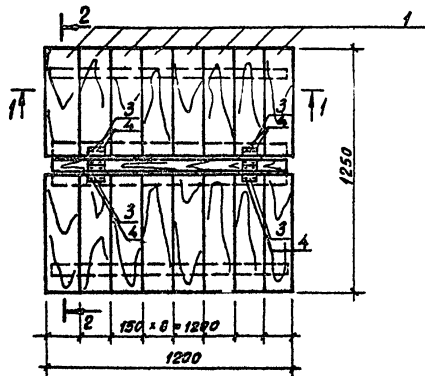
Раствор на напрягающем цементе ИЦ-20 (ТУ 21-80-18-80) состав: 1:1,5 (ИЦ:песок) по массе при $V_{ц}/V_{п} = 0,45$



Код	Зона	709.	Обозначение	Наименование	Кол.	Примечание
<u>Сборочные единицы</u>						
12	1		ТЛ902-3-32.84-КЖИ. 4. 1. 0. 00	Лотковый элемент (ЛЭЗ)	2	
12	2		ТЛ902-3-32.84-КЖИ. 4. 2. 0. 00	Вставка (ВЗ)	1	
12	3		ТЛ902-3-32.84-КЖИ. 4. 3. 0. 00	Плита (ПБ)	1	
12	4		ТЛ902-3-32.84-КЖИ. 4. 3. 0. 00-01	Плита (П7)	1	
<u>Детали</u>						
Б4	5		ТЛ902-3-32.84-КЖИ. 4. 0. 0. 01	Раствор Б-2 5:40 ГОСТ 105-76, $P=150$	4	0,30 кг
Б4	6		ТЛ902-3-32.84-КЖИ. 4. 0. 0. 02	Уголок Б-6 5:40 ГОСТ 105-76, $P=40$	4	0,192 кг

1. Подложку раствора на ИЦ-20 в стык производить под давлением с применением смесителя С-868.
2. Укладку раствора в вертикальные стыки производить ярусами высотой не более 1,0 м, через закрывающиеся окна в опалубке стыка.
3. Для обеспечения твердения и расширения ИЦ открытые поверхности стыка должны периодически увлажняться поливкой водой или иным способом в течение 5-10 суток.

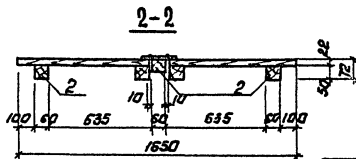
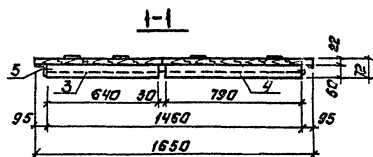
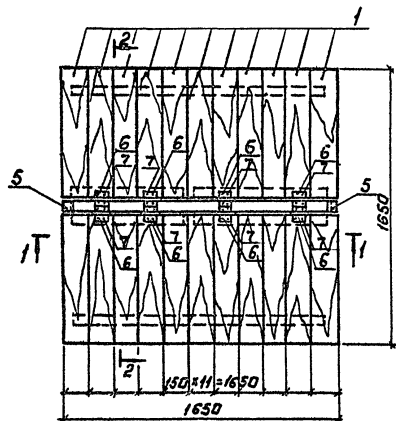
ТР902-3-32.84		-КЖИ 4.0.0.00	
Резервуар (Р1)		СТАДИЯ	МАССА
ПРИБЯЗАН	ПРОВЕРКА ЛОУЧКЕР	РП	2,3т
	СТ. ИЖЭ		1:25
	СТРОИТН	ЛИСТ	ЛИСТОВ 1
	ГИП	ЦНИИЭП	
	ГА. КОНСТ	ИНЖЕНЕРНОГО ОБОРУДОВАНИЯ	
	Н. ХОНТ	г. Москва	
ИМЬ. №	НАЧ. ОТД	КРАСАВКИН	



Формат	Зона	Пос	Обозначение	Наименование	Кол	Примечание
				<u>Детали</u>		
				<u>Сорт пиломатериалов-4</u>		
БЧ	1	ТП 902-3-32.84-КЖИ 5.0.0.01	Доска ГОСТ 8486-66 522 Е-585	16	112 кг	
БЧ	2	ТП 902-3-32.84-АЖИ 5.0.0.02	Брусок ГОСТ 8486-66 60x50 Е-100	5	19 кг	
				<u>Стандартные изделия</u>		
		4	Гвозди К2,5x50 ГОСТ 4028-63	75		
		3	Петля ПН-100П ГОСТ 5088-78	4		

Деревянные детали-антисептировать лаком Бокситовым марки ЛБС-1 по ГОСТ 901-78.

				ТП 902-3-32.84 -КЖИ 5.0.0.00				
				ЩИТ	(Щ 4)	СТАДИЯ	МАССА	МАСШТАБ
						РП	25.7	1:20
						ЛДСУ	ЛНСТОВ 1	
						ЦНИИЭП ИНЖЕНЕРНОГО ОБОРУДОВАНИЯ Г. МОСКВА		
ПРИВЯЗАН	ПРОВЕР	ЛОУЦКЕР						
	СТ. НН.Ж.	СТРОНГИН						
	ГИП	ЛОУЦКЕР						
	ГЛ. КОНСТ	ШАПИРО						
	Н. КОНТР	ЛОУЦКЕР						
ИНВ. №	НАЧ. ОТД.	КРАСАВИН						



Кол-во	Знач.	Лист.	Обозначение	Наименование	Кол.	Примечание
				<u>Детали</u>		
				Сорт пиломатериалов - 4		
БЧ	1		ТП 902-3-32.84-КЖИ 7.0.0.01	Доска ГЛТ 2486-66 5-22 Е-785	22	1,3 кг
БЧ	2		ТП 902-3-32.84-КЖИ 7.0.0.02	Брус ГЛТ 2486-66 60х50 Е-1460	3	2,6 кг
БЧ	3		ТП 902-3-32.84-КЖИ 7.0.0.03	Брус ГЛТ 2486-66 60х50 Е-640	2	1,15 кг
БЧ	4		ТП 902-3-32.84-КЖИ 7.0.0.04	Брус ГЛТ 2486-66 60х50 Е-790	2	1,42 кг
БЧ	5		ТП 902-3-32.84-КЖИ 7.0.0.05	Челок Б-50х50 СТАТ 8509-72 ГЛТ 2486-66 535-78	2	0,22 кг
				<u>Стандартные изделия.</u>		
		7		Стекло к 2,5х50 ГОСТ 4028-63	150	
		6		Пегля ПН-100 ГОСТ 5088-78	8	

Деревянные детали антибактериально обработать лаком бакелитовым марки ЛБС-1 по ГОСТ 901-78.

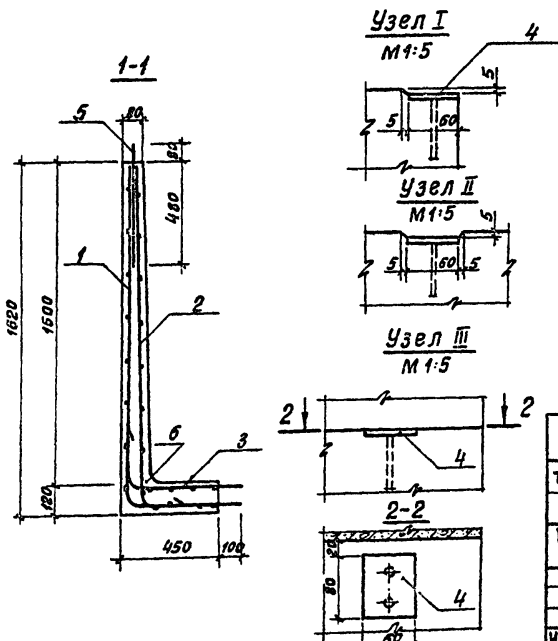
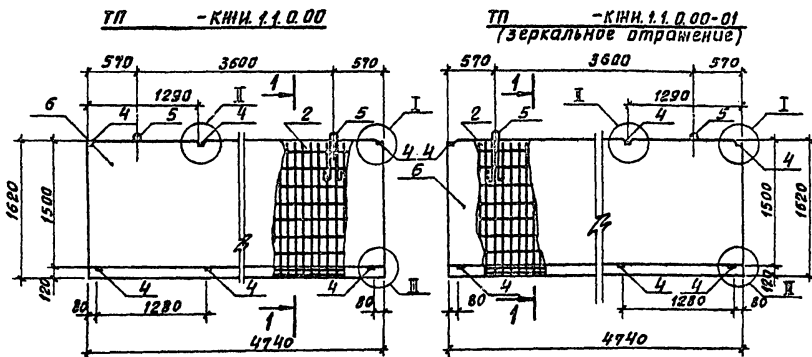
ПРИВЯЗАН:

	ПРОВЕР. ДОУЩЕК	<i>Л</i>
	СТ.ИМЯ. СТРОИТЕЛЬ	<i>Л</i>
	УМН. ДОУЩЕК	<i>Л</i>
	ГЛАВ.ИНЖ. ШАПОВА	<i>Л</i>
	И. КОМП. АВУЩЕК	<i>Л</i>
	НАЧ. ОТД. КРАСЯВНИ	<i>Л</i>

ТП 902-3-32.84 - КЖИ 7.0.0.00.		СТАДИИ ИССА (МАСШТАБ)
Щ и Т (Щ 2)	РП	46,5 1:20
	ЛИСТ.	ЛИСТОВ: 1
		ЦНИИЭП ИНЖЕНЕРНОГО ОБОРУДОВАНИЯ г. Москва

КОПИРОВА: ЛОГИНОВА

19690-03 11

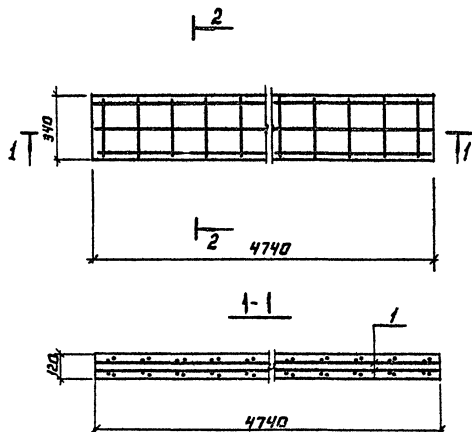


Формат	Зона	Лист	Обозначение	Наименование	Кол.	Примеч.
				<u>Документация</u>		
			з. 900-3 вып. 8	Изделия для лотков		
				<u>Сборочные единицы</u>		
11	1		тп902-3-32.84-кжи.1.1.1.00	Сетка арматурная	1	42.33 кг
11	2		тп902-3-32.84-кжи.1.1.2.00	Сетка арматурная	1	27.90 кг
11	3		тп902-3-32.84-кжи.1.1.3.00	Сетка арматурная	1	8.29 кг
11	4		тп902-3-32.84-кжи.1.1.4.00	Изделие закладное	6	0.36 кг
				<u>Детали</u>		
11	5		тп902-3-32.84-кжи.1.1.1.0.01	Петля страховочная	2	2.76 кг
				<u>Материал</u>		
	6			Бетон М200, МРз 150, 84	0.97	м³

1. Лоток выполняется в апалубочной форме лоткового элемента ЛТ2-15 по серии 3.900-3 вып. 8, отличается от серийного армированием, наличием дополнительных закладных деталей и укороченной длиной.
 2. Защитный слой бетона - 20 мм.
Ведомость расхода стали на элемент, кг

Марка элемента	Изделия арматурные				Изделия закладные				Общий расход	
	Арматура класса				Арматура заклада					
	А I		А III		А I		В Ст3кп 2			
	гост 5781-82		гост 5781-82		гост 5781-82		гост 103-76			
	Ф8	Итого	Ф10	Итого	Ф8	Ф18	Итого	±6		
ЛТ1	51.65	51.65	30.78	30.78	0.36	5.52	5.88	1.8	7.68	90.11
ЛТ2	51.65	51.65	30.78	30.78	0.36	5.52	5.88	1.8	7.68	90.11

ОБОЗНАЧЕНИЕ	МАРКА	ТП 902-3-32.84 - КЖИ 1.1.0.00	
ТП - КЖИ.1.1.0.00	ЛТ1		
	ЛТ2		
ПРИВЯЗАН	ПРОВЕР. СТРОИТЕЛЬ	ЛОТКОВЫЙ ЭЛЕМЕНТ (ЛТ1, ЛТ2)	
	ИНЖЕН. ПРОДРОВА	СТАДИЯ	МАССА
	ГМП. ЛОУЦКЕР	РП	2.42Т
	ГЛ. КОНС. ШАПИРО	МАСШТАБ	1:50
	Н. КОНТР. ЛОУЦКЕР	ЛИСТ	ЛИСТОВ 1
ИМБ.№	НАЧ. ОТД. КРАСАВИЧ	ЦНИИЭП	
		ИНЖЕНЕРНОЕ ОБРАЗОВАНИЕ Г. МОСКВА	



Код	Зона	Вид	Обозначение	Наименование	Кол.	Примеч.
				<u>Сборочные единицы</u>		
11	1		ТЛ902-3-32.84-кжн 1.3.1.00	Сетка арматурная	2	
				<u>Материал</u>		
	2			Бетон м 200, МРЗ 150,84	0,193	м ³

ВЕДОМОСТЬ РАСХОДА СТАЛИ НА ЭЛЕМЕНТ, КГ

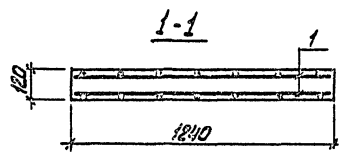
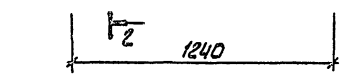
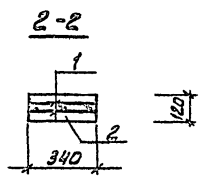
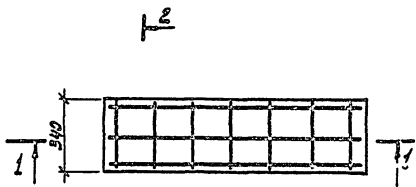
Марка элемента	Изделия арматурные						Общий расход
	Арматура класса						
	А I						
	ГОСТ 5781-82						
	Ф 8		Штаб				
В1	9,7		3,7				27

Защитный слой бетона 20 мм.

				ТЛ902-3-32.84 - КЖН 1.3.0.00			
ПРИВЯЗАН:				Вставка (В1)	СТАДИЯ	МАССА	МАСШТАБ
ПРОВЕР. СТРОИТЕЛЬНИК НИЖНЕГО ПРОХОДА					РП	480	1:20
И.Я.Н. ЛОУЦЫКЕВ					ЛИСТ: 1 ИЛИ СТОБ: 1		
И.А.КОСОВ ШАЙНЕР И.КОВТУЛОВАЦКЕВ И.В.ОТД. КРАСАВИН					ЦНИИЭП ИНЖЕНЕРНО-ОБОРУДОВАНИЙ г. МОСКВА		

КОПИРОВА: ЛОГИНОВА

1969-03 15



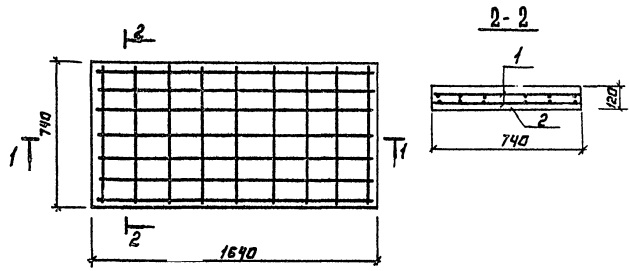
Код	Диаг.	Год	Обозначение	Наименование	Кол.	Примеч.
				<u>Сварочные единицы</u>		
11	1		ТП 902-3-3284 КЖИ 4.2. 1.00	Сетка арматурная	2	
				<u>Материал</u>		
	2			Бетон М200, МРЗ150, В4	0.05	м ³

Защитный слой бетона - 20 мм.

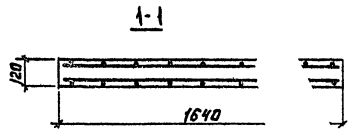
Ведомость расхода стали на элемент, кг

Марка элемента	Изделия арматурные		Общий расход
	Арматура класса		
	АІ		
	ГОСТ 5781-82		
	φ6	Итого	
В 2	2.6	2.6	2.6

				ТП 902-3-32.84	- КЖИ, 4.2.0.00		
				ВСТАВКА (В2)	СТАЖА	МАССА	МАСШТАБ
ПРИВЯЗАН					РП	125	1:20
ИНВ. №				НАЧ. ОТД.	СРЕД. РАБ.	Итого	
ПРОВЕРИЛ ЛОУЦКЕР СТ. ИНЖ. СТРОНГИН Р. И. П. ЛОУЦКЕР ГА. КОНС. ШАЛЯРО И. КОНТР. ЛОУЦКЕР				ЦНИИЭП ИНЖЕНЕРНО-ТЕХНИЧЕСКИЙ ЦЕНТР			



Кол-во	Вид	Обозначение	Наименование	Кол.	Примеч.
			<u>Сборочные единицы</u>		
11	1	ТП902-3-32-84 - КЖИБ. 2.1.00	Сетка арматурная	2	
			<u>Материал</u>		
	2		Бетон м100, МРЗ150, В4	0,14	м ³



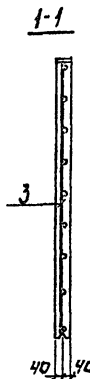
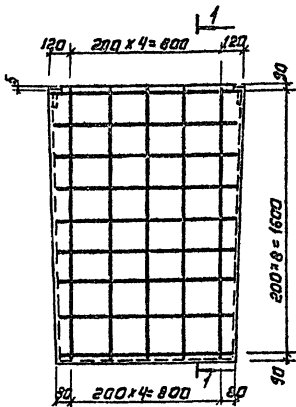
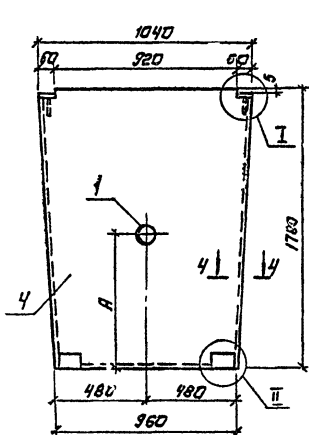
Защитный слой бетона - 20 мм.

ВЕДОМОСТЬ РАСХОДА СТАЛИ НА ЭЛЕМ.

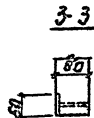
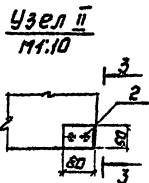
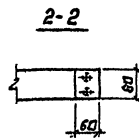
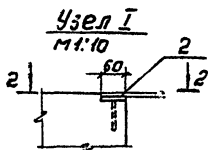
Марка элемента	Изделия арматурные			Общий расход
	Арматура класса А I			
	ГОСТ 5781-82			
	ФБ	Цтого		
ВЗ	7,6		7,6	7,8

ТП902-3-32.84 - КЖИБ. 2.1.00							
Вставка (ВЗ)					ПЛОЩАДЬ	МАССА	МАСШТАБ
					РП	350	1:20
					ЛИСТ:	ЛИСТОВ:	
					ЦНИИЭП		
					НИИЖЕИПРОЕКТОБРАЗОВАНИЯ Г.МОСКВА		
ПРОВЕР.	ЛОУЦКЕР	ВН					
СГ.ИИЖ.	СТРОИГНИ	ВН					
Г.ИИ	ЛОУЦКЕР	ВН					
Г.А.КОСЯК	ШАИРФ	ВН					
И.КОТЛЯР	ЛОУЦКЕР	ВН					
НАЧ.ОТД.	КРАСАВИН	ВН					

ПРИБЯЗАН:				
ИИЖ.№				



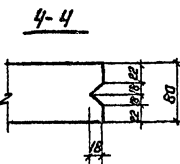
Марка бетона	Марка стали	Обозначение	Наименование	Кол.	Примеч.
<u>Сборочные единицы:</u>					
И1	1	ТЛ902-3-32.84-КЖИ 4.4.100-01	Патрубок (МН2)	1	0,84кг
И1	2	ТЛ902-3-32.84-КЖИ 1.1.4.00	Изделие закладное	4	0,26кг
И1	3	ТЛ902-3-32.84-КЖИ 4.3.3.00	Сетка арматурная	1	3,9кг
<u>Материалы:</u>					
	4		Бетон М200, МР350, В4	0,14	м3
Различные исполнения ТЛ			-КЖИ 4.3.0.00		
ТЛ902-3-32.84-КЖИ 4.3.0.00-01			см. на чертеже		



Обозначение	Марка	А, мм
ТЛ902-3-32.84-КЖИ-4.3.0.00	п6	800
-01	п7	700

Таблица расхода стали на заземлитель, кг

Марка элемента	Изделия арматурные		Изделия закладные				Остаток	Итого
	Марка стали	А	Марка стали	Прокат Марки				
				ВСт3 кп2				
	п6	3,9	0,24	1,2	0,84	2,28	6,18	
	п7	3,9	0,24	1,2	0,84	2,28	6,18	

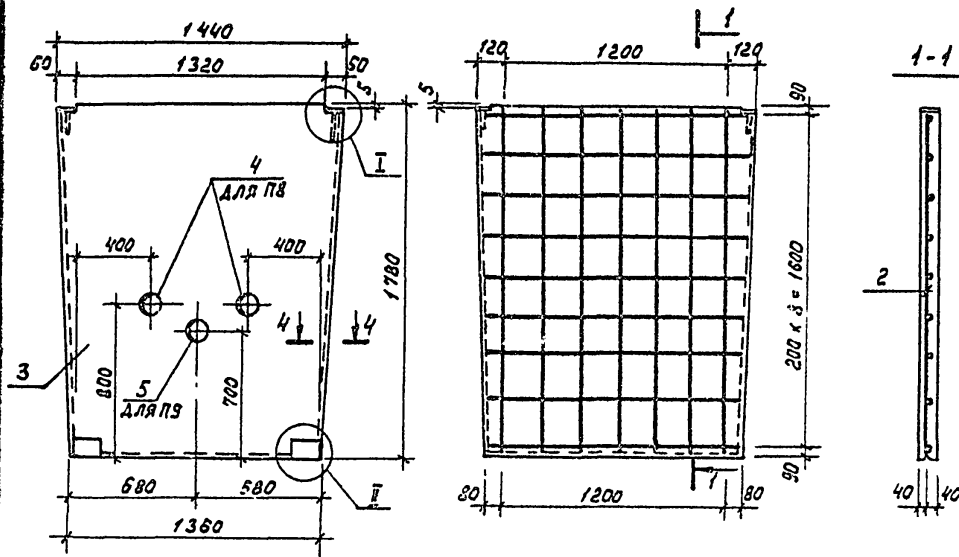


Привязан:

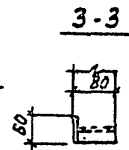
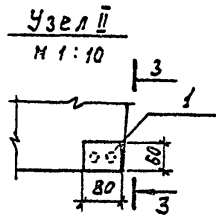
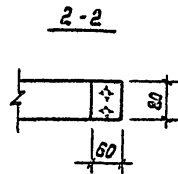
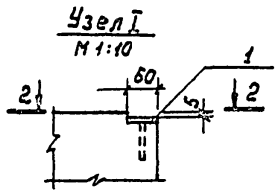
ИВ. №

ТЛ 902-3-32.84 - КЖИ 4.3.0.00		
СТАДИЯ	МАССА	МАСШТАБ
ПЛАН	350	1:25
ЛИСТ: 1		ЛИСТОВ: 1
ЦНИИЭП ИНЖЕНЕРНО-ПОДСОУЩЕВАНИЕ Г. МОСКВА		

Копировала: Аюнирова Д



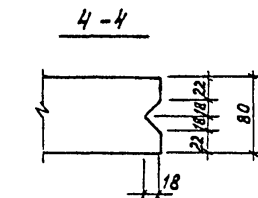
Формат	Зона	Поз.	Обозначение	Наименование	Кол.	Примеч.
<u>Сборочные единицы</u>						
11	1	ТП902-3-32.84	кжи 1.1.4.00	Изделие закладное	4	0,36 кг
11	2	ТП902-3-32.84	кжи 6.3.3.00	Сетка арматурная	1	3,9 кг
<u>Материалы</u>						
	3			Бетон М200.Мрз 150, В4	0,19	м ³
<u>Переменные данные для исполнения</u>						
				ТП кжи. 6.3.0.00		
<u>Сборочные единицы</u>						
11	4	ТП902-3-32.84	кжи 1.4.1.00-01	Патрубок (МНЭ)	2	0,84 кг
				ТП кжи. 6.3.0.00-01		
<u>Сборочные единицы</u>						
11	5	ТП902-3-32.84	кжи 1.4.1.00	Патрубок (МНЭ)	1	0,84 кг



Обозначение	Марка
ТП902-3-32.84 кжи 6.3.0.00	пв
-01	п9

Ведомость расхода стали на элемент, кг

Марка элемента	Изделия арматурные		Изделия закладные				Общий расход
	Арматура класса	Всего	Арматура класса		Прокат марки		
			А I	Всего	ВСтЗ кп 2	Всего	
	ГОСТ 5781-82		ГОСТ 5781-82	ГОСТ 103-76	ГОСТ 8732-78		
	φ6		φ8	φ6	Труба 88х3,5		
пв	5,5	5,5	0,24	1,2	1,68	3,12	8,62
п9	5,5	5,5	0,24	1,2	0,84	2,28	7,78



Привязан	Проверка	Документ
	С. ИЖ	СТРОИГИА
	Г. И. П.	ЛОУЦКЕР
	Г. А. КОНСТ.	ШАПКИРО
	Ч. КОНТР.	ЛОУЦКЕР
	И. А. С. А.	КРАСОВИЧ

ТП902-3-32.84 кжи. 6.3.0.00

Плката (пв. п9)

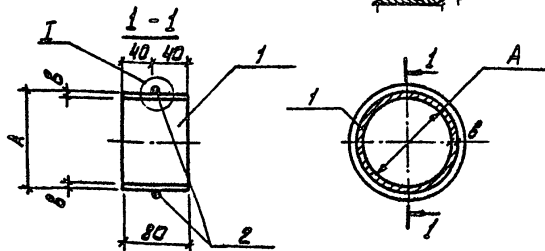
СТАДИЯ ЧАССА ЧАССАТАБ

РП 475 1:25

Лист Листов 1

ЦНИИОП
ИНЖЕНЕРНОГО ОБРАЗОВАНИЯ
г. МОСКВА

Узел I
МН2 Гвоздь ручная дробилка



Формат	Зона	Лист	Обозначение	Наименование	Кол.	Примеч.
			Переменные данные для изготовления: ТП - КЖИ 1.4.1.00.			
			<u>Детали</u>			
Б4	1		ТП902-3-32.84-КЖИ 1.4.1.01	Труба $\phi 12$ АТ ГОСТ 5781-82 $\epsilon=760$	1	0.923 кг
Б4	2		ТП902-3-32.84-КЖИ 1.4.1.02	Труба $\phi 12$ АТ ГОСТ 5781-82 $\epsilon=760$	1	0.675 кг
			ТП902-3-32.84-КЖИ 1.4.1.00-01			
			<u>Детали</u>			
Б4	1		ТП902-3-32.84-КЖИ 1.4.1.03	Труба $\phi 12$ АТ ГОСТ 5781-82 $\epsilon=760$	1	0.46 кг
Б4	2		ТП902-3-32.84-КЖИ 1.4.1.04	ФЛГА ГОСТ 5781-82 $\epsilon=430$	1	0.382 кг

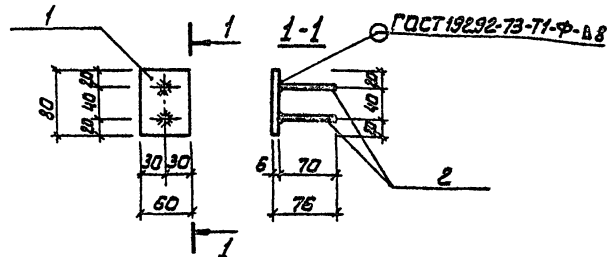
Обозначение	Марка	Размер, мм		Масса, кг	ПРИВЯЗАН
		А	В		
ТП902-3-32.84-КЖИ 1.4.1.00	МН1	121	4	1.60	
-01	МН2	68	3.5	0.84	КЖИ.НБ

Обозначение		Марка	Размер, мм	Масса, кг	ПРИВЯЗАН
ТП902-3-32.84		КЖИ	1.4.1.00		
ПАТРУБОК (МН1, МН2)		РП	СМ. ТАБЛ		
СТАДИЯ		МАССА	МАСШТАБ		
ЛИСТ		ЛИСТОВ			
ЦНИИЭП ИНЖЕНЕРНОГО ОБОРУДОВАНИЯ Г. МОСКВА					

ПРОВЕР СТРОНГН
ИНЖЕН. ПРОХОРОВА
ГЛ. КОНСТ ШАПИРО
Н. КОНТР ЛОУЦКЕР
НАЧ. ОТД КРАСАВИН

АЛБЕОМ

ТИПОВОЙ ПРОЕКТ



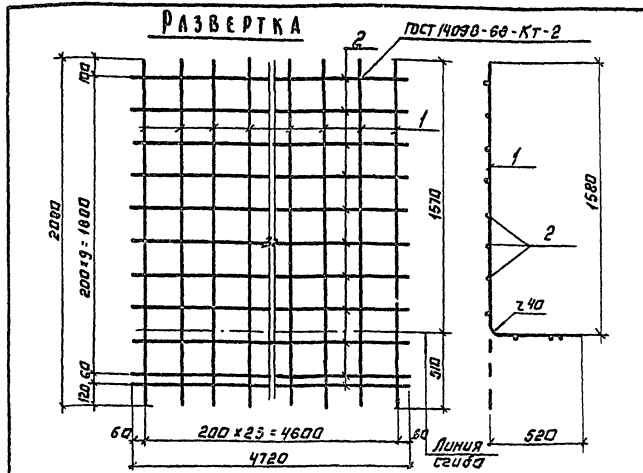
		Обозначение	Наименование	Кол.	Примеч.
<u>Детали</u>					
Б4	1	ТП902-3-32.84-КЖИ 1.1.4.01	Полоса $\epsilon=2$ ГОСТ 103-76 $\epsilon=80$	1	0.30 кг
Б4	2	ТП902-3-32.84-КЖИ 1.1.4.02	Ф8 АТ ГОСТ 5781-82 $\epsilon=70$	2	0.03 кг

КЖИ.НБ

Обозначение	Марка	Размер, мм		Масса, кг	ПРИВЯЗАН
		А	В		
ТП902-3-32.84	КЖИ	1.4.1.00			
					КЖИ.НБ

Обозначение		Марка	Размер, мм	Масса, кг	ПРИВЯЗАН
ТП902-3-32.84		КЖИ	1.4.1.00		
ИЗДАНИЕ ЗАКАЗНОЕ		РП	0,36 кг	1:5	
СТАДИЯ		МАССА	МАСШТАБ		
ЛИСТ		ЛИСТОВ			
ЦНИИЭП ИНЖЕНЕРНОГО ОБОРУДОВАНИЯ Г. МОСКВА					

ПРОВЕР СТРОНГН
ИНЖЕН. ПРОХОРОВА
ГЛ. КОНСТ ШАПИРО
Н. КОНТР ЛОУЦКЕР
НАЧ. ОТД КРАСАВИН



Формат	Зона	Лист	Обозначение	Наименование	Кол.	Примеч.
<u>Детали</u>						
Б4	1	Т П 902-3-32.84-КЖИ 1.1.1.01	Ф 10 А II ГОСТ 5781-82 L-2000	24	1,28 кг	
Б4	2	Т П 902-3-32.84-КЖИ 1.1.1.02	Ф 6 А I ГОСТ 5781-82 L-4720	11	1,05 кг	

Привязан:

ИВ.№

Т П 902-3-32.84 - КЖИ 1.1.1.00

Сетка арматурная

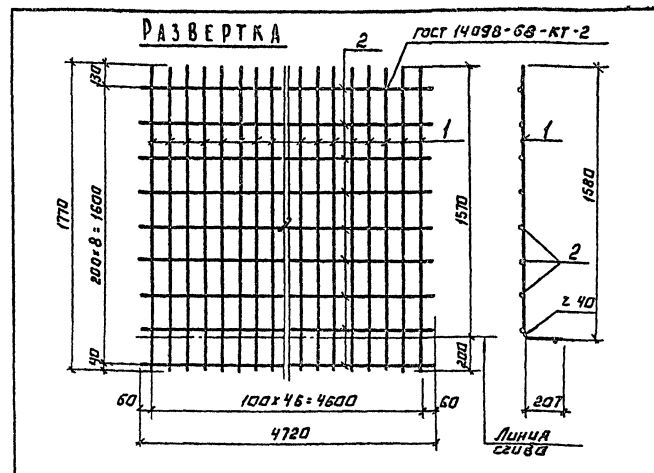
СТАДИЯ МАССА МАСШТАБ

РП 4233 кг 1:20

ЛИСТ: Листов: 1

ЦНИИЭП
ИНЖЕНЕРНО-ОБОРУДОВАНИЕ
г. Москва

ПРОВЕР: СТРУНТИН
ИНЖЕНЕР ПРОХОДОВА
ТИП: ЛОУЦКЕР
П.А. ВАСИЛЬЕВ
И. КОНТ. ЛОУЦКЕР
НАЧ. ОТД. КРАСАВИЯ



Формат	Зона	Лист	Обозначение	Наименование	Кол.	Примеч.
<u>Детали</u>						
Б4	1	Т П 902-3-32.84-КЖИ 1.1.2.01	Ф 6 А I ГОСТ 5781-82 L-1770	47	0,39 кг	
Б4	2	Т П 902-3-32.84-КЖИ 1.1.2.02	Ф 6 А I ГОСТ 5781-82 L-4720	9	1,05 кг	

Привязан:

ИВ.№

Т П 902-3-32.84 - КЖИ 1.1.2.00

Сетка арматурная

СТАДИЯ МАССА МАСШТАБ

РП 2790 кг 1:20

ЛИСТ: Листов: 1

ЦНИИЭП
ИНЖЕНЕРНО-ОБОРУДОВАНИЕ
г. Москва

ПРОВЕР: СТРУНТИН
ИНЖЕНЕР ПРОХОДОВА
ТИП: ЛОУЦКЕР
П.А. ВАСИЛЬЕВ
И. КОНТ. ЛОУЦКЕР
НАЧ. ОТД. КРАСАВИЯ

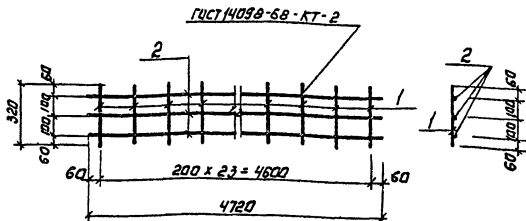
АЛББОМ

ТИПОВОЙ ПРОЕКТ

ИВ.№ ПОКАЗ ПОДАТЬСЯ И ДАТА ОБЗАР. ИВ.№

КОПИРОВАЛ: АНТИПОВА

1969г. № 99



Формат	Зона	Поз.	Обозначение	Наименование	Кол.	Примеч.
				<u>Детали</u>		
Б4	1		ТП 902-3-32.84 - КЖИ 1.3.1.01	ФБА I ГОСТ 5781-82 $\ell=320$	24	0,07 кг
Б4	2		ТП 902-3-32.84 - КЖИ 1.3.1.02	ФБА I ГОСТ 5781-82 $\ell=4720$	3	1,05 кг

ПРИВЯЗАН:

ИВВ.НЧ

ТП 902-3-32.84 - КЖИ 1.3.1.00

Сетка Арматурная

Листов: 1
Масса: 485
Масштаб: 1:20

Лист: 1
Листов: 1
ЦНИИЭП
Инженерного Оборудования
г. Москва

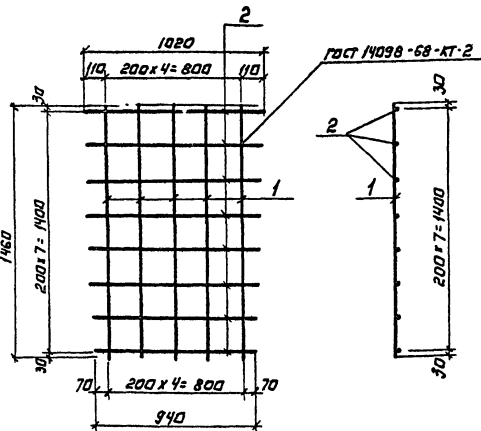
ПРОВЕР: СТРОИТНН
ИНЖЕНЕР ПРОЕКТОР
ТНП ЛОУЧКЕР
ГЛАВНЫЙ ШАПЕР
НАЧ. УР. ЛОУЧКЕР
НАЧ. ОТД. КРАСЯВНА

АЛЬБОМ

ПРОЕКТ

ТИПОВОЙ

ИВВ. ПОД. ПОДАТЬ И ДАТЬ ПОЗНАЧ. ИВВ.НЧ



Формат	Зона	Поз.	Обозначение	Наименование	Кол.	Примеч.
				<u>Детали</u>		
Б4	1		ТП 902-3-32.84 - КЖИ 1.4.4.01	ФБА I ГОСТ 5781-82 $\ell=1460$	5	0,324 кг
Б4	2		ТП 902-3-32.84 - КЖИ 1.4.4.02	ФБА I ГОСТ 5781-82 $\ell=940$	8	0,220 кг

ПРИВЯЗАН:

ИВВ.НЧ

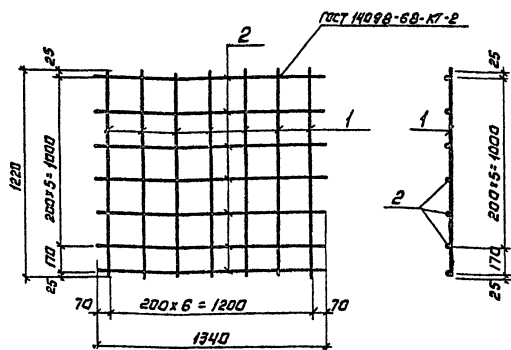
ТП 902-3-32.84 - КЖИ 1.4.4.00

Сетка Арматурная

Листов: 1
Масса: 336
Масштаб: 1:20

Лист: 1
Листов: 1
ЦНИИЭП
Инженерного Оборудования
г. Москва

ПРОВЕР: СТРОИТНН
ИНЖЕНЕР ПРОЕКТОР
ТНП ЛОУЧКЕР
ГЛАВНЫЙ ШАПЕР
НАЧ. УР. ЛОУЧКЕР
НАЧ. ОТД. КРАСЯВНА



Формат	Зона	Лист	Обозначение	Наименование	Кол.	Примеч.
<u>Детали</u>						
Б4	1	ТП 902-3-32.84	КЖИ 2.0.1.01	Ф58р1 ГОСТ 6727-80 С-1220	7	0,188 кг
Б4	2	ТП 902-3-32.84	КЖИ 2.01.02	Ф58р1 ГОСТ 6727-80 С-1340	7	0,206 кг

Привязан:

ИНВ. №

ТП 902-3-32.84 - КЖИ 2.0.1.00

Сетка арматурная

СТАДИЯ МАССА МАСШТАБ

РП 2,7 1:20

Лист: Листов: 1

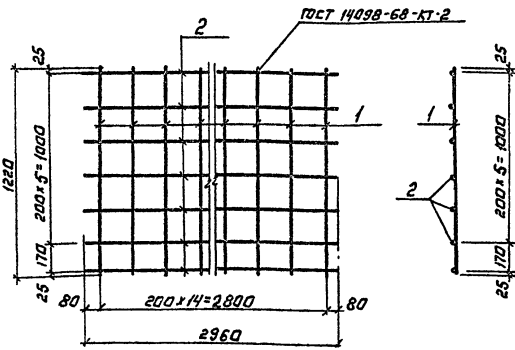
ЦНИИЭП
Инженерного оборудования
г. Москва

ПРОВЕР: СТРОИТИН *Л.С.*
ИНЖЕНЕР: ПРОХОРОВА *Л.С.*
ТИП: ЛОУЦКЕР *Л.С.*
ГЛАВ. КОНСТ. ШАЛНЕР *Л.С.*
Н. КОНТРОЛ: ЛОУЦКЕР *Л.С.*
НАЧ. ОТД.: КРАСАВИН *Л.С.*

АЛБОМ

ПРОЕКТ

ТИПОВЫЙ ПРОЕКТ



Формат	Зона	Лист	Обозначение	Наименование	Кол.	Примеч.
<u>Детали</u>						
Б4	1	ТП 902-3-32.84	КЖИ 3.0.1.01	Ф58р1 ГОСТ 6727-80 С-1220	15	0,188 кг
Б4	2	ТП 902-3-32.84	КЖИ 3.0.1.02	Ф58р1 ГОСТ 6727-80 С-2960	7	0,456 кг

Привязан:

ИНВ. №

ТП 902-3-32.84 - КЖИ 3.0.1.00

Сетка арматурная

СТАДИЯ МАССА МАСШТАБ

РП 6 1:20

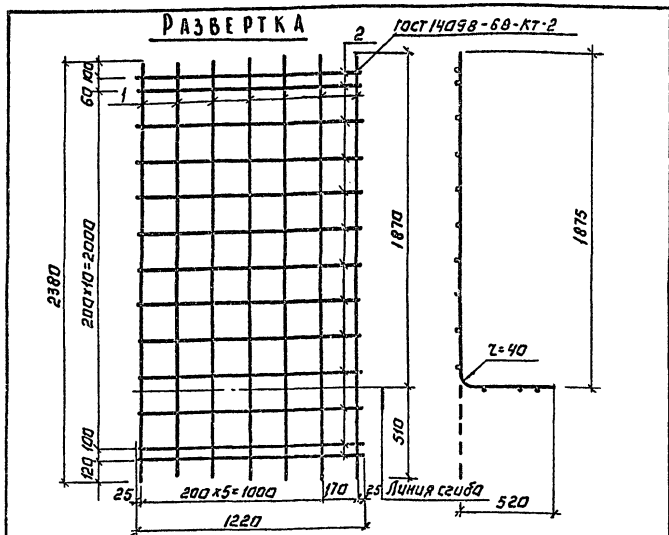
Лист: Листов: 1

ЦНИИЭП
Инженерного оборудования
г. Москва

ПРОВЕР: СТРОИТИН *Л.С.*
ИНЖЕНЕР: ПРОХОРОВА *Л.С.*
ТИП: ЛОУЦКЕР *Л.С.*
ГЛАВ. КОНСТ. ШАЛНЕР *Л.С.*
Н. КОНТРОЛ: ЛОУЦКЕР *Л.С.*
НАЧ. ОТД.: КРАСАВИН *Л.С.*

Копировала: Логнинова

19690-03 25

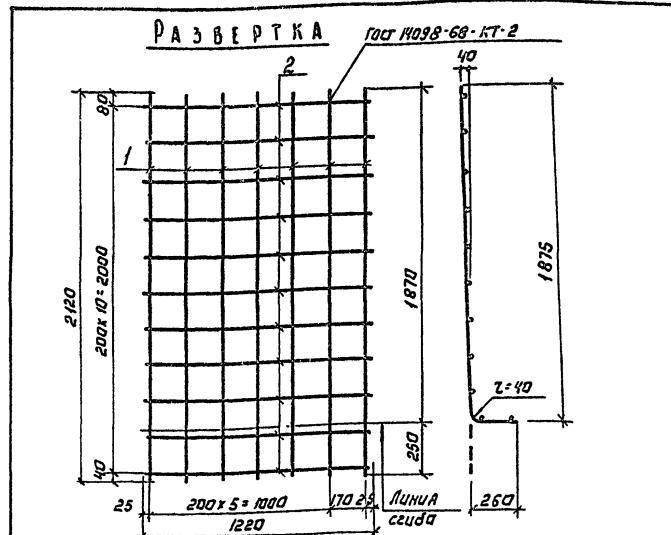


Кол.	Примечание	Наименование	Обозначение	Лист	Зона	Формат
Детали						
7	1,47	ФЛАНЦА ГОСТ 5781-82 Е-2380	Т П 902-3-32.84-КЖИ 4.1.1.01	1	1	Б4
13	0,27	ФЛАНЦА ГОСТ 5781-82 Е-1220	Т П 902-3-32.84-КЖИ 4.1.1.02	2	2	Б4

ПРИВЯЗАИ:						
ИНВ.№						

Т П 902-3-32.84 - КЖИ.Ч.1.1.00						
СЕТКА АРМАТУРНАЯ.			СТАНДАРТНАЯ МАССА	МАШТАБ		
			РП	13,8	1:20	
			ЛИСТ:	ЛИСТОВ:		
			ЦНИИЭП ИНЖЕНЕРНО-ТЕХНОЛОГИЧЕСКАЯ ГРУППА			
ПРОВЕР.	ЛЮЦКЕР					
С.И.Н.Ж.	СТРОИНИ					
Г.И.П.	ЛЮЦКЕР					
И.А.КОЗЛ.	ШАДНЕР					
И.КОПТ.	ЛЮЦКЕР					
Н.П.О.Д.	КРАСАВИН					

Типовой проект Альбом

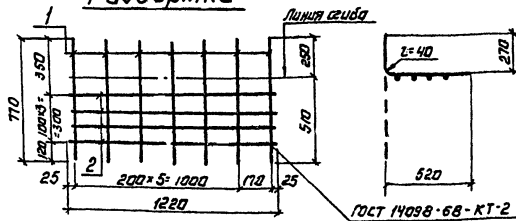


Кол.	Примечание	Наименование	Обозначение	Лист	Зона	Формат
Детали						
7	1,31	ФЛАНЦА ГОСТ 5781-82 Е-2120	Т П 902-3-32.84-КЖИ 4.1.2.01	1	1	Б4
11	0,27	ФЛАНЦА ГОСТ 5781-82 Е-1220	Т П 902-3-32.84-КЖИ 4.1.2.02	2	2	Б4

ПРИВЯЗАИ:						
ИНВ.№						

Т П 902-3-32.84 - КЖИ.Ч.1.2.00						
СЕТКА АРМАТУРНАЯ.			СТАНДАРТНАЯ МАССА	МАШТАБ		
			РП	12,1	1:20	
			ЛИСТ:	ЛИСТОВ:		
			ЦНИИЭП ИНЖЕНЕРНО-ТЕХНОЛОГИЧЕСКАЯ ГРУППА			
ПРОВЕР.	ЛЮЦКЕР					
С.И.Н.Ж.	СТРОИНИ					
Г.И.П.	ЛЮЦКЕР					
И.А.КОЗЛ.	ШАДНЕР					
И.КОПТ.	ЛЮЦКЕР					
Н.П.О.Д.	КРАСАВИН					

Развертка



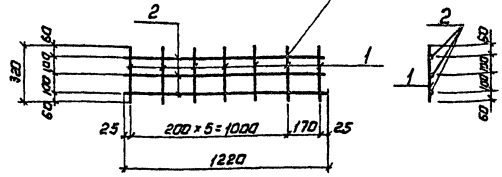
Формат	Зона	Паз.	Обозначение	Наименование	Кол.	Примечание
<u>Детали</u>						
Б4	1		ТП 902-3-32.84 - КЖИ 4.1.3.01	ФЮАЭ ГОСТ 5781-82 $\ell=710$	7	0,47
Б4	2		ТП 902-3-32.84 - КЖИ 4.1.3.02	ФБЯЭ ГОСТ 5781-82 $\ell=1220$	4	0,27

ПРИВЯЗАН:			
ИНВ.№			

ТП 902-3-32.84 - КЖИ.4.1.3.00

ПРОВЕР. ЛОУЦКЕР С.И.Ж. СТРОЙГН Т.И.И. ЛОУЦКЕР ГА.КОНСТ. ШАЛНРО Н.К.И.У.Р. ЛОУЦКЕР НАЧ.ОТД. КРАСАЧИН	СЕТКА АРМАТУРНАЯ	СТАДИЯ	МАССА	МАСШТАБ
		РП	4,4	1:20
		Лист	Листов	
ЦНИИЭП ИНЖЕНЕРНОГО ПРОЕКТИРОВАНИЯ г. МОСКВА				

ГОСТ 14098-68-КТ-2



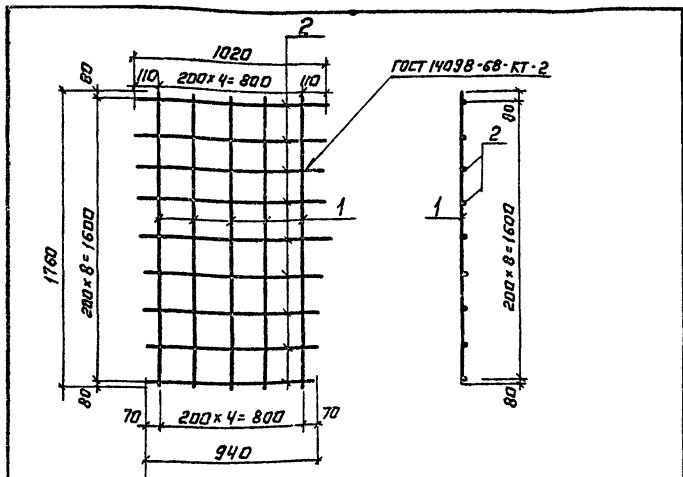
Формат	Зона	Паз.	Обозначение	Наименование	Кол.	Примечание
<u>Детали</u>						
Б4	1		ТП 902-3-32.84 - КЖИ 4.2.1.01	ФБЯЭ ГОСТ 5781-82 $\ell=320$	7	0,07 кг
Б4	2		ТП 902-3-32.84 - КЖИ 4.2.1.02	ФБЯЭ ГОСТ 5781-82 $\ell=1220$	3	0,27 кг

ПРИВЯЗАН:			
ИНВ.№			

ТП 902-3-32.84 - КЖИ.4.2.1.00

ПРОВЕР. ЛОУЦКЕР С.И.Ж. СТРОЙГН Т.И.И. ЛОУЦКЕР ГА.КОНСТ. ШАЛНРО Н.К.И.У.Р. ЛОУЦКЕР НАЧ.ОТД. КРАСАЧИН	СЕТКА АРМАТУРНАЯ	СТАДИЯ	МАССА	МАСШТАБ
		РП	4,3	1:20
		Лист	Листов	
ЦНИИЭП ИНЖЕНЕРНОГО ПРОЕКТИРОВАНИЯ г. МОСКВА				

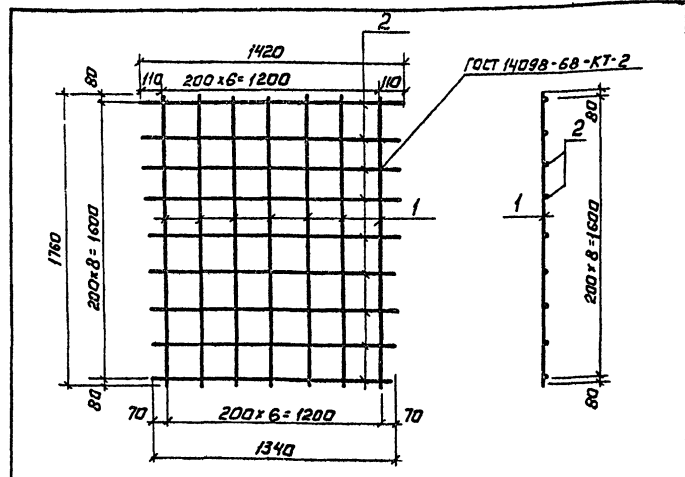
Компьютер: Логичова



Формат	Зона	Лист	Обозначение	Наименование	кол.	Примеч.
<u>Детали</u>						
Б4	1		ТП 902-3-32.84- КЖИ 4.3.3.01	Ф БЛ ГОСТ 5781-82 $\phi = 1760$	5	0,39 кг
Б4	2		ТП 902-3-32.84- КЖИ 4.3.3.02	Ф БЛ ГОСТ 5781-82 $\phi_{ср} = 960$	9	0,22 кг

ПРИВЯЗАН:			
ИНВ. №			

ТП 902-3-32.84 - КЖИ.4.3.3.0		СТАДИЯ МАССА / МАСШТАБ	
СЕТКА АРМАТУРНАЯ.		РП	3,9 1:25
ПРОВЕР. ЛУЧЧЕК	СТ. ИЖ. СТРОИГАН	ЛИСТ	ЛИСТОВ: 1
И. КОНСТ. ШАПАР	И. КОНТР. ЛУЧЧЕК	ЦНИИЭП	
НАЧ. ОТД. КРАСАВИН		ИЖИТЕЛЬНОГО ОБОРУДОВАНИЯ	
		Г. МОСКВА	



Формат	Зона	Лист	Обозначение	Наименование	кол.	Примеч.
<u>Детали</u>						
Б4	1		ТП 902-3-32.84- КЖИ 6.3.3.01	Ф БЛ ГОСТ 5781-82 $\phi = 1760$	7	0,39 кг
Б4	2		ТП 902-3-32.84- КЖИ 6.3.3.02	Ф БЛ ГОСТ 5781-82 $\phi_{ср} = 1360$	9	0,31 кг

ПРИВЯЗАН:			
ИНВ. №			

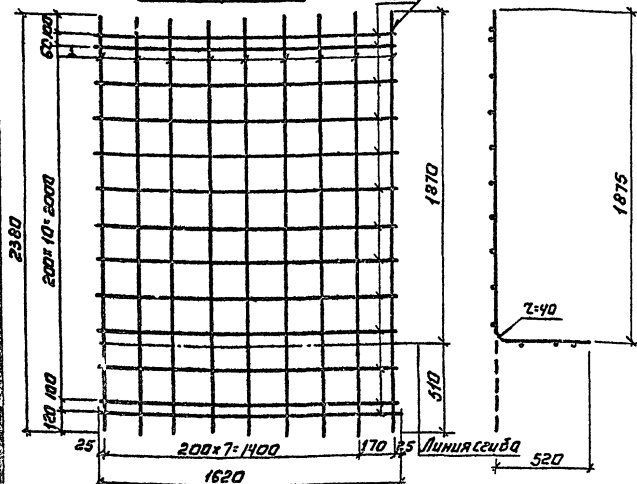
ТП 902-3-32.84 - КЖИ 6.3.3.00		СТАДИЯ МАССА / МАСШТАБ	
СЕТКА АРМАТУРНАЯ.		РП	5,5 1:25
ПРОВЕР. ЛУЧЧЕК	СТ. ИЖ. СТРОИГАН	ЛИСТ	ЛИСТОВ: 1
И. КОНСТ. ШАПАР	И. КОНТР. ЛУЧЧЕК	ЦНИИЭП	
НАЧ. ОТД. КРАСАВИН		ИЖИТЕЛЬНОГО ОБОРУДОВАНИЯ	
		Г. МОСКВА	

Альбом
Типовой проект

ИЗДАНИЕ ПОДЛИННИК ДАТЬ ВЗАМ. ВНЕК

Развертка

гост 14098-68-кт-2



Кол. табл.	Лист	Обозначение	Наименование	Кол.	Примечание
<u>Детали</u>					
54	1	ТП 902-3-32.84 - кни 6.1.1.01	ФЛД ГОСТ 5781-82 \varnothing 2380	9	1.47
54	2	ТП 902-3-32.84 - кни 6.1.1.02	ФБЯТ ГОСТ 5781-82 \varnothing 1620	13	0,36

ПРИВЯЗАН:

ИВ.№

ТП 902-3-32.84 - КЖИ 6.1.1.00

СТАДИЯ МАССА МАШТАБ

СЕТКА АРМАТУРНАЯ

РП 17,9 1:20

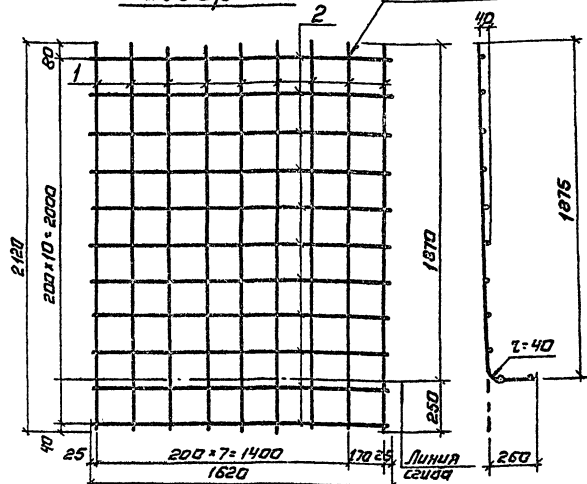
ЛИСТ: ЛИСТОВ: 1

ЦНИИЭП
ИНЖЕНЕРНОГО ОБОРУДОВАНИЯ
Г. МОСКВА

ПРОВЕР. ЛОУЦКЕР
С.И.Ж. СТРОИТНН
ГИП ЛОУЦКЕР
Г.А.КОНОЧ ШАПАРО
И.КОНТР. ЛОУЦКЕР
И.Ч.ОТД. КРАСАВИН

Развертка

гост 14098-68-кт-2



АЛЬБОМ

УНОВИ ПРОЕКТ

ИВ.№ ПОДПИСАНИЕ ДАТА ФАМИЛИЯ

Кол. табл.	Лист	Обозначение	Наименование	Кол.	Примечание
<u>Детали</u>					
54	1	ТП 902-3-32.84 - кни 6.1.2.01	ФЛОД ГОСТ 5781-82 \varnothing 2120	9	1.31
54	2	ТП 902-3-32.84 - кни 6.1.2.02	ФБЯТ ГОСТ 5781-82 \varnothing 1620	11	0,36

ПРИВЯЗАН:

ИВ.№

ТП 902-3-32.84 - КЖИ 6.1.2.00

СТАДИЯ МАССА МАШТАБ

СЕТКА АРМАТУРНАЯ

РП 15,7 1:20

ЛИСТ: ЛИСТОВ: 1

ЦНИИЭП
ИНЖЕНЕРНОГО ОБОРУДОВАНИЯ
Г. МОСКВА

ПРОВЕР. ЛОУЦКЕР
С.И.Ж. СТРОИТНН
ГИП ЛОУЦКЕР
Г.А.КОНОЧ ШАПАРО
И.КОНТР. ЛОУЦКЕР
И.Ч.ОТД. КРАСАВИН

