

ТИПОВОЙ ПРОЕКТ
902-3-94.91

СТАНЦИЯ
БИОЛОГИЧЕСКОЙ И ГЛУБОКОЙ ОЧИСТКИ
СТОЧНЫХ ВОД ПРОИЗВОДИТЕЛЬНОСТЬЮ
700 м³/СУТКИ

Альбом 5

24909-05

ЦЕНА 6-99

Отпускная цена
на момент реализации
указана в смет-накладной

АПП ЦИТП

Москва, А-445, Смольная ул., 22

Сдано в печать IV 1992 года

Заказ № 2460 Тираж 1100 экз.

ТИПОВОЙ ПРОЕКТ
902-3-94.91

СТАНЦИЯ БИОЛОГИЧЕСКОЙ И ГЛУБОКОЙ ОЧИСТКИ СТОЧНЫХ ВОД

ПРОИЗВОДИТЕЛЬНОСТЬЮ 700 м³/СУТКИ

АЛЬБОМ 5

Состав проектной документации

Альбом 1 ПЗ	Пояснительная записка	Альбом 3 ГП	Генплан
Альбом 2 ТХ	Технологические решения	АР	Архитектурные решения
ОВ	Отопление и вентиляция	КЖ	Конструкции железобетонные
ВК	Внутренний водопровод и канализация	КМ	Конструкции металлические
ЭМ	Силовое электрооборудование	ОС	Организация строительства
АТХ	Автоматизация	Альбом 4 КЖИ	Строительные изделия
ЭО	Освещение	Альбом 5 ТХН	Нетиповые технологические конструкции
СС	Связь и сигнализация	Альбом 6 СО	Спецификация оборудования
		Альбом 7 ВМ	Ведомости потребности в материалах
		Альбом 8 С	Сметы, Часть 1, Часть 2.

Применённые материалы: т.п. 407-3-444.87. Альбом II. „Распределительный пункт 10(6) кв
совмещённый с трансформаторной подстанцией 10(6)/0,4 кв. для городских электрических сетей“
Распространяет Свердловский филиал ЦИТП.

Разработан
ЦНИИЭП инженерного оборудования

Главный инженер института *М.И. Фед.* А.Г. Кетаов
Главный инженер проекта *В.И. Я.* Н.С. Бондаренко

Утвержден Госкомархитектуры
Приказ 24 от 28.02.91

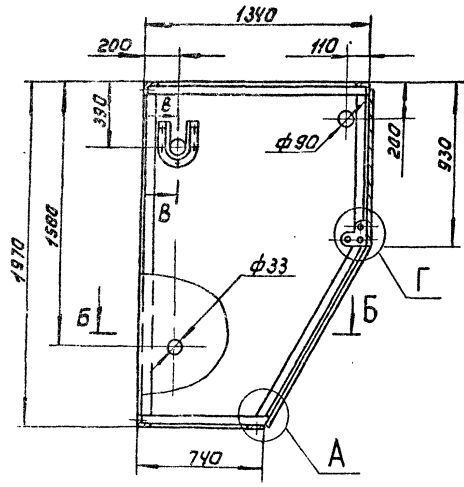
© АП ЦИТП, 1991

СОДЕРЖАНИЕ АЛЬБОМА

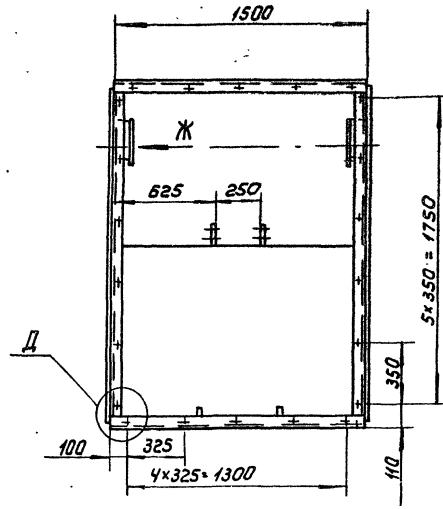
АЛЬБОМ 5 т.л. 902-3-94.91

Обозначение	Наименование	Стр.
	<i>Обложка.</i>	
	<i>Титульный лист.</i>	1
	<i>Содержание.</i>	2
ТХН-1	Полудах. Эскизный чертёж общего вида.	3
ТХН-2	Полудах. Эскизный чертёж общего вида.	4
ТХН-3	Карыта. Эскизный чертёж общего вида.	5
ТХН-4	Бункер. Эскизный чертёж общего вида	6
ТХН-11	Бункер. Эскизный чертёж общего вида.	
ТХН-5	Лоток. Эскизный чертёж общего вида.	7
ТХН-24	Лоток. Эскизный чертёж общего вида	8
ТХН-7	Склад. Эскизный чертёж общего вида.	
ТХН-8	Полудах. Эскизный чертёж общего вида.	9
ТХН-9	Полудах. Эскизный чертёж общего вида	10
ТХН-6	Элемент танкоплатного модуля. Эскизный чертёж общего вида.	11
ТХН-10	Лорыта. Эскизный чертёж общего вида.	
ТХН-12	Полудах. Эскизный чертёж общего вида.	12
ТХН-13	Полудах. Эскизный чертёж общего вида.	13
ТХН-14	Карыта. Эскизный чертёж общего вида.	14
ТХН-15	Полудах. Эскизный чертёж общего вида.	15
ТХН-16	Полудах. Эскизный чертёж общего вида.	16
ТХН-17	Карыта. Эскизный чертёж общего вида.	17
ТХН-18	Полудах. Эскизный чертёж общего вида	18
ТХН-19	Полудах. Эскизный чертёж общего вида.	19
ТХН-20	Карыта. Эскизный чертёж общего вида	20
ТХН-21	Полудах. Эскизный чертёж общего вида	21
ТХН-22	Полудах. Эскизный чертёж общего вида.	22
ТХН-23	Карыта. Эскизный чертёж общего вида.	23
ТХН-25	Полудах. Эскизный чертёж общего вида.	24
ТХН-26	Полудах. Эскизный чертёж общего вида.	25
ТХН-27	Карыта. Эскизный чертёж общего вида.	26
ТХН-28	Илоуплотнитель. Эскизный чертёж.	

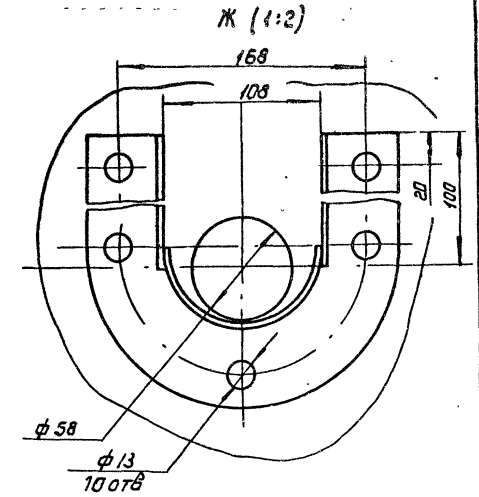
Обозначение	Наименование	Стр.
	<i>общего вида.</i>	27
ТХН-29	Илоуплотнитель. Эскизный	28
	чертёж общего вида.	
ТХН-30	Кораб. Эскизный чертёж общего вида.	29
ТХН-31	Элемент с вращающей загрузкой. Эскизный чертёж общего вида.	30
ТХН-32	Рама. Эскизный чертёж общего вида	31
ТХН-33	Вак дезинфектант. Эскизный чертёж общего вида.	
ТХН-34	Камера иловая. Эскизный чертёж общего вида.	33
ТХН-35	Эрлифт циркулирующего ила. Эскизный чертёж общего вида	34
ТХН-36	Эрлифт уплотненного изыточного ила. Эскизный чертёж общего вида.	
ТХН-37	Эрлифт изыточного ила. Эскизный чертёж общего вида.	35
ТХН-38	Лоток. Эскизный чертёж общего вида	36
ТХН-39	Элемент с вращающей загрузкой. Эскизный чертёж общего вида.	
ТХН-40	Рама с воздушораспределителем. Эскизный чертёж общего вида	38
ТХН-41	Дегельминтизатор. Эскизный чертёж общего вида.	
ТХН-42	Дегельминтизатор. Эскизный чертёж общего вида.	40
ТХН-43	Песколовка. Эскизный чертёж общего вида.	41
	————— лист 1	
	————— лист 2	42
ТХН-44	Песколовка. Эскизный чертёж общего вида.	43
	————— лист 1	
	————— лист 2.	44.



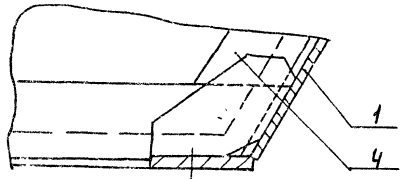
А (1:2)



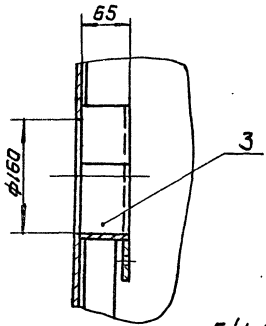
Д (1:2)



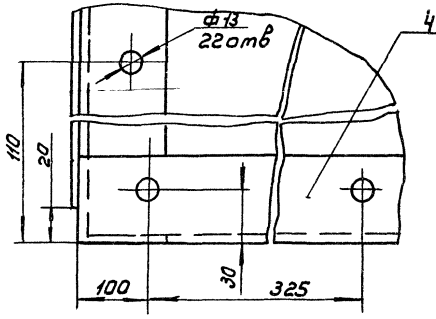
Ж (1:2)



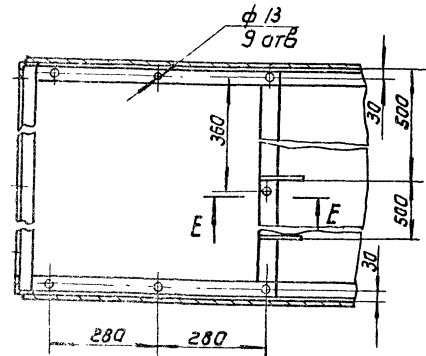
Б-Б (1:10)



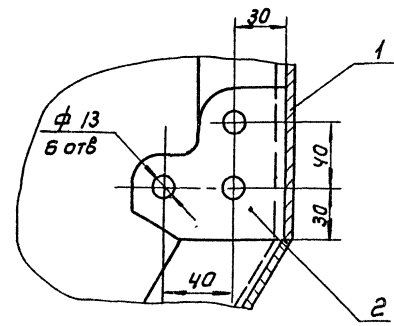
Г (1:2)



Ж (1:2)



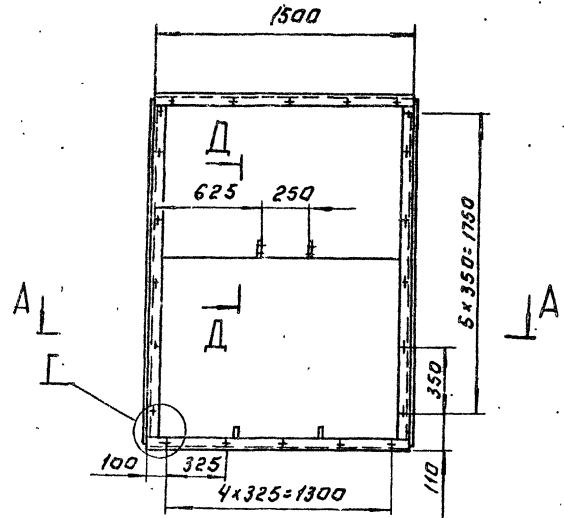
Е-Е (1:2)



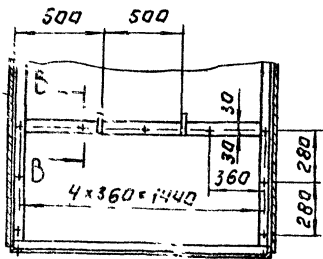
Поз.	Наименование	Кол	Дополнительные указания
<u>Материалы</u>			
1	Лист Б-3 ГОСТ 19903-74 Ст.3 ГОСТ 16523-89	7,9 м ²	107 кг
2	Лист Б-6 ГОСТ 19903-74 Ст.3 ГОСТ 14637-89	0,16 м ²	8 кг
3	Труба 108x2,8 ГОСТ 10704-76 Д ГОСТ 10705-80	0,13 м	1 кг
4	Уголок 50x50x5-Б ГОСТ 8509-86 Ст 3-П ГОСТ 535-88	15,36 м	58 кг

1. Сварные швы по ГОСТ 5264-80 и ГОСТ 4534-75.
2. Масса - 256 кг

РАЗРАБ. ПАРЫГИНА		ТЛ 902-3-94 91		ТХН-1	
ПРОВЕР. ШИПКОВ	ШИПКОВ	ПОЛУБАК		СТАЯН ЛИСТ	ЛИСТОВ
И КОМП. БУДАНКОВА		ЭСКИЗНЫЙ ЧЕРТЕЖ		ШНИИЗ ПИИК	
УТВ. ШИПКОВ		ОБЩЕГО ВИДА		ОБОРУДОВАНИЯ	

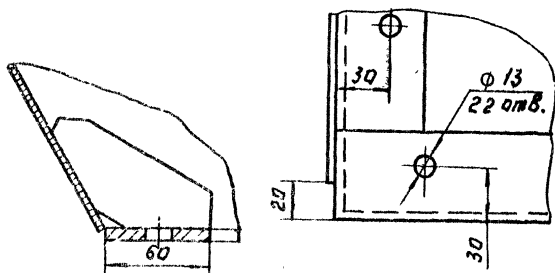


A-A

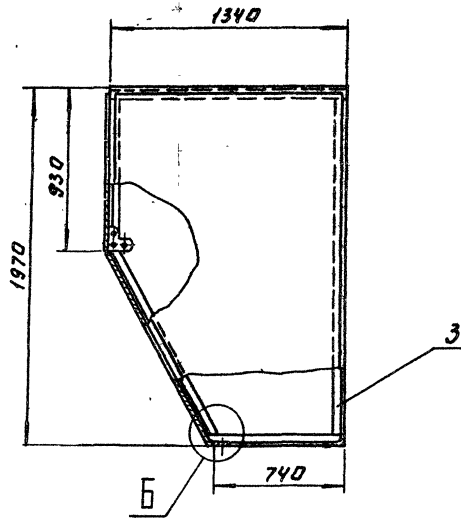
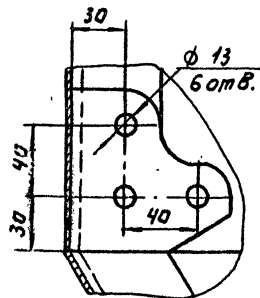


B-B (1:2)

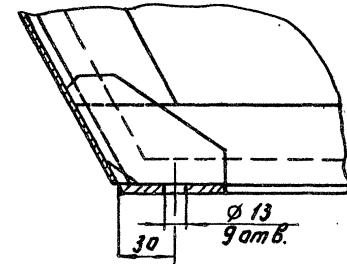
Г (1:2)



Д-Д (1:2)



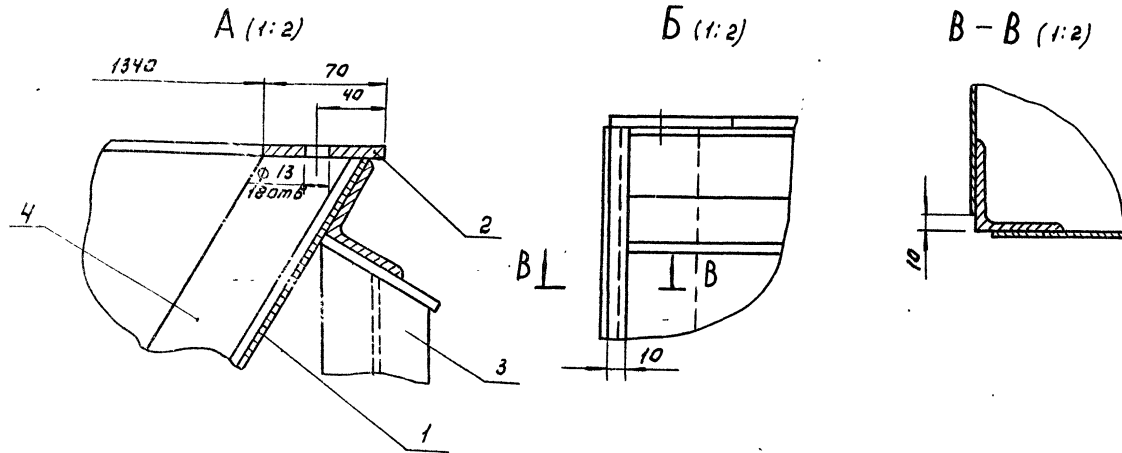
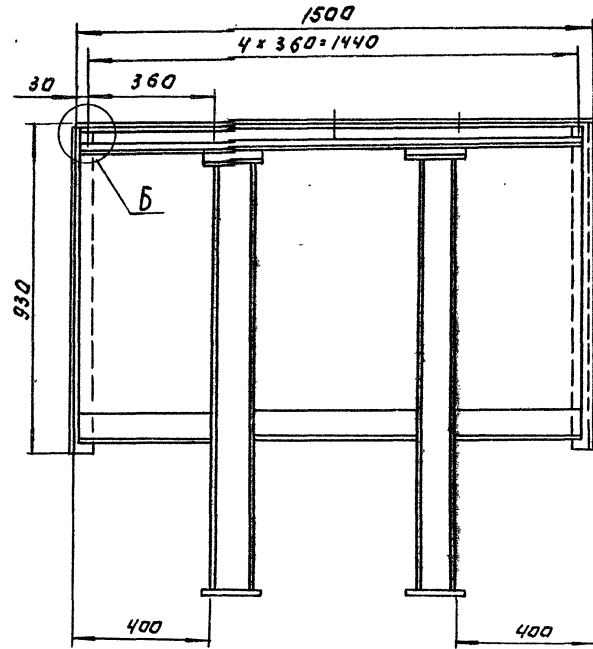
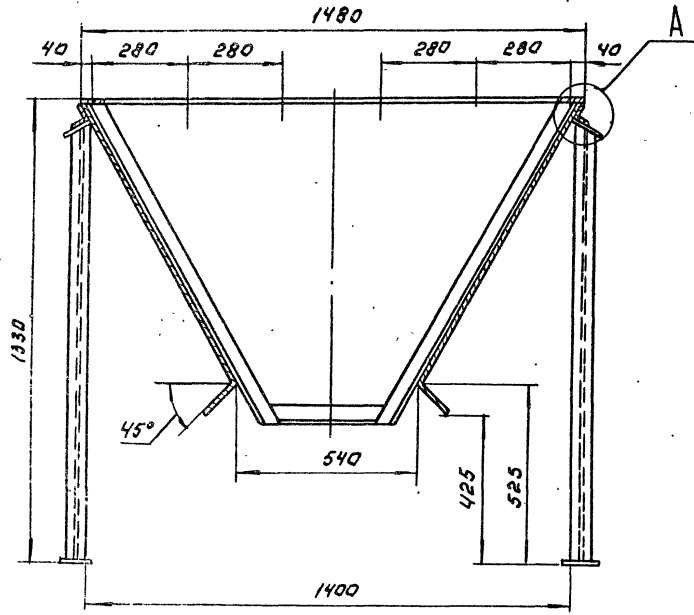
B (1:2)



Поз.	Наименование	Кол.	Дополнительные указания
<u>Материалы</u>			
1	Лист Б-3 ГОСТ 19903-74 Ст. 3 ГОСТ 16523-89	7,9 м ²	187 кг
2	Лист Б-6 ГОСТ 19903-74 Ст. 3 ГОСТ 14637-89	0,13 м ²	6 кг
3	Угелок 50x50x6 ГОСТ 8509-86 Ст. 3 ГОСТ 535-88	15,36 м	58 кг

1. Сварные швы по ГОСТ 5264-80 и ГОСТ 11534-75.
2. Масса - 253 кг.

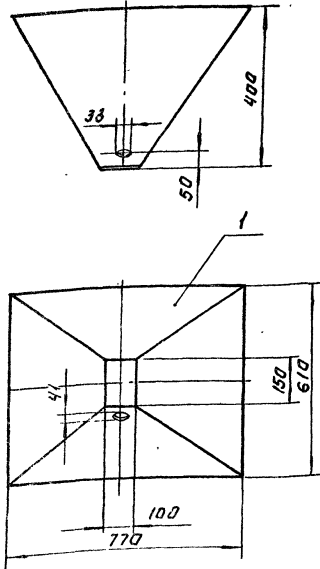
		Т.п. 902-3-94.94	ТХН-2
РАЗРАБ. ПАРЫГИНА	ПРОВ. ШИПКОВ	ПОЛУБАК	ЭСКИЗНЫЙ ЧЕРТЕЖ
И. КОТЛЯБУДАНКОВА	ЧТБ. ШИПКОВ	ОБЩЕГО ВИА.	ЦНИИЭП
		ИЗВЕЩЕНИЕ ПО ОБОРУДОВАНИЮ	
		г. МОСКВА	



Поз.	Наименование	Кол.	Дополнительные указания
<u>Материалы.</u>			
1	Лист Б-3 ГОСТ 19903-74 Ст. 3 ГОСТ 16523-89	4,8 м ²	113,2 кг
2	Лист Б-6 ГОСТ 19903-74 Ст. 3 ГОСТ 14637-89	0,54 м ²	26,4 кг
3	Двутавр 10 ГОСТ 8239-89 Ст. 3-2 ГОСТ 535-88	5,12 м	48,4 кг
4	Уголок 50x5-5 ГОСТ 8509-86 Ст. 3 ГОСТ 535-88	7,92 м	29,85 кг

1. Сварные швы по ГОСТ 5264-80.
2. Масса 221 кг.

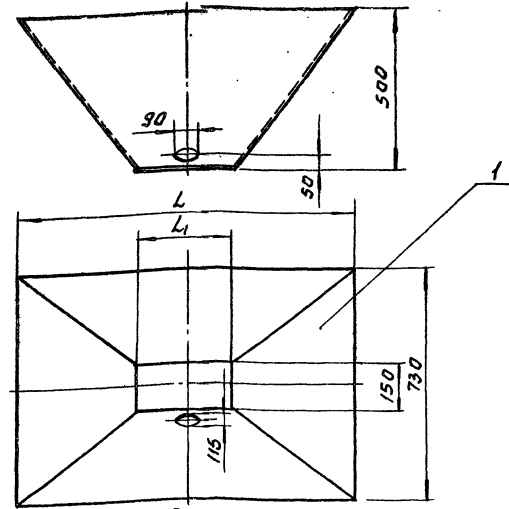
			Т.П. 902-3-94.91	ТХН-3
РАЗРАБ.	Пучкова	Лус	КОРЫТО. Эскизный чертёж общего вида.	СТАДИЯ ЛИСТ
ПРОВ	Шипков	Диаф		ЛИСТОВ
И. КОНТР.	Буданкова	Лус	ЦНИИЭП ИЖЕИРИОТГОБОРУДОВАНИЯ	
УТВ.	Шипков	Лус		



Поз.	Наименование	Кол.	Дополнительные указания
	<u>Материалы</u>		
1	Лист Б-3 ГОСТ 19903-74 Ст.3 ГОСТ 16523-89	0,8 кг	18,8 кг

1. Сварные швы по ГОСТ 5264-80.
2. Масса 22 кг

		Т.П. 902-3-94.91	ТХН-11
РАЗРАБ. ПУЧКОВА ПРОВ. ШИПКОВ	Экз. Лист	БУНКЕР. Эскизный чертёж общего вида.	ИЗДАНИЕ ЛИСТ ЛИСТОВ
И.КОНТРОЛЬЩИКОВА УТВ. ШИПКОВ	Экз. Лист		ЦНИИЭП ИНЖЕНЕРНОГО ОБРАЗОВАНИЯ г. МОСКВА



Размеры в мм.

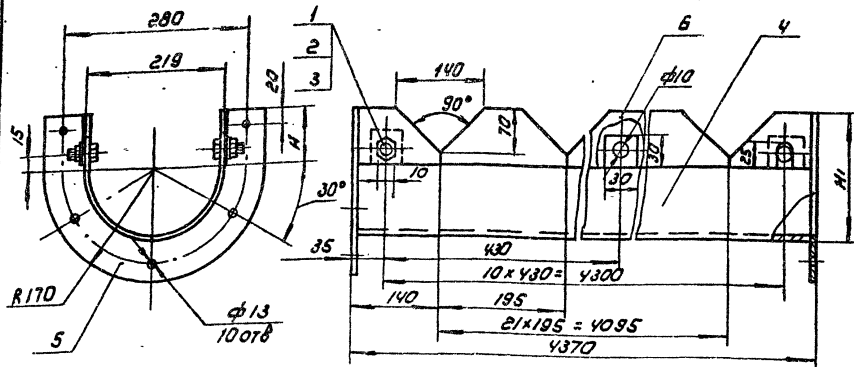
Обозначение	L	L ₁	Масса кг
ТХН-4	730	150	17
- 01	1100	300	34,5
- 02	1300	500	38,5

Поз	Наименование	Кол.	Дополнительные указания
<u>Переменные данные для исполнения:</u>			
	ТХН-4		
	<u>Материалы</u>		
1	Лист Б-3 ГОСТ 19903-74 Ст.3 ГОСТ 16523-89	0,7 м ²	16,6 кг
	ТХН-4-01		
	<u>Материалы</u>		
1	Лист Б-3 ГОСТ 19903-74 Ст.3 ГОСТ 16523-89	1,45 м ²	34 кг
	ТХН-4-02		
	<u>Материалы</u>		
1	Лист Б-3 ГОСТ 19903-74 Ст.3 ГОСТ 16523-89	1,6 м ²	38 кг

Сварные швы по ГОСТ 5264-80.

		Т.П. 902-3-94.91	ТХН-4
РАЗРАБ. ПУЧКОВА ПРОВ. ШИПКОВ	Экз. Лист	БУНКЕР. Эскизный чертёж общего вида.	ИЗДАНИЕ ЛИСТ ЛИСТОВ
И.КОНТРОЛЬЩИКОВА УТВ. ШИПКОВ	Экз. Лист		ЦНИИЭП ИНЖЕНЕРНОГО ОБРАЗОВАНИЯ г. МОСКВА

А 1560 М 5



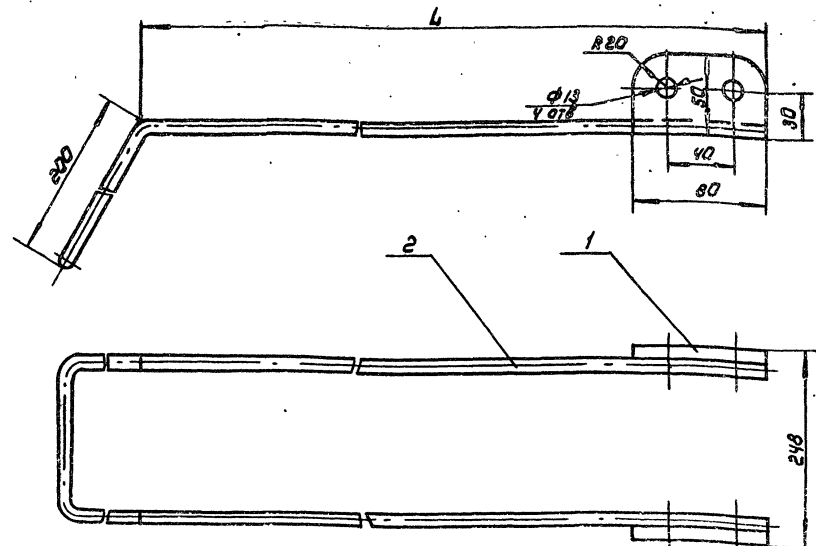
размеры в мм

Обозначения	Н	Н1	Масса
ТХН-24	40	220	44
-31	80	190	41.8

Поз.	Наименование	Кол	Дополнительные указания
Стандартные изделия			
1	Болт М8-69x16-58 ГОСТ 7798-70	22	
2	Гайка М8-БН.5 ГОСТ 5915-70	22	
3	Шайба В.01.01 ГОСТ 11371-78	22	
Материалы			
4	Труба 219x3 ГОСТ 10704-75 Д. ГОСТ 10705-80	4.364м	3.5 кг
Переменные данные для исполнения:			
ТХН-24			
Материалы			
5	Лист Б-3 ГОСТ 19903-74 Ст 3 ГОСТ 16523-89	0.099 м ²	2.33 кг
6	ОЦ Б-ПН-НО-10 ГОСТ 19904-74 ОН-КР-1 ГОСТ 14318-80	0.7 м ²	5.49 кг
ТХН-24-01			
Материалы			
5	Лист Б-3 ГОСТ 19903-74 Ст 3 ГОСТ 16523-89	0.09 м ²	2.14 кг
6	ОЦ Б-ПН-НО-10 ГОСТ 19904-74 ОН-КР-1 ГОСТ 14318-80	0.43 м ²	3.44 кг

Сварные швы по ГОСТ 5264-80

РАЗРАБ ПУЧКОВА	ПРОВ ШИЛКОВ	И. КОНТРОЛЬ ЗААНКОВ	УТВ. ШИЛКОВ	ТЛ 902-3-94.91	ТХН-24	СТАБИЛИЗ	ЛИСТОВ	1	ЛЮТОК	ЭСКИЗНЫЙ ЧЕРТЕЖ	ОБЩЕГО ВИА	ШИННИН	ИНЖЕНЕРНОГО ОБОРУДОВАНИЯ	Г. МОСКВА
----------------	-------------	---------------------	-------------	----------------	--------	----------	--------	---	-------	-----------------	------------	--------	--------------------------	-----------

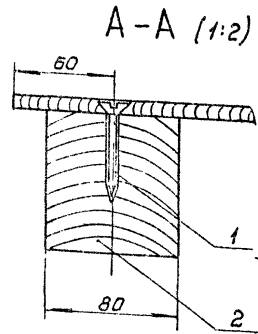
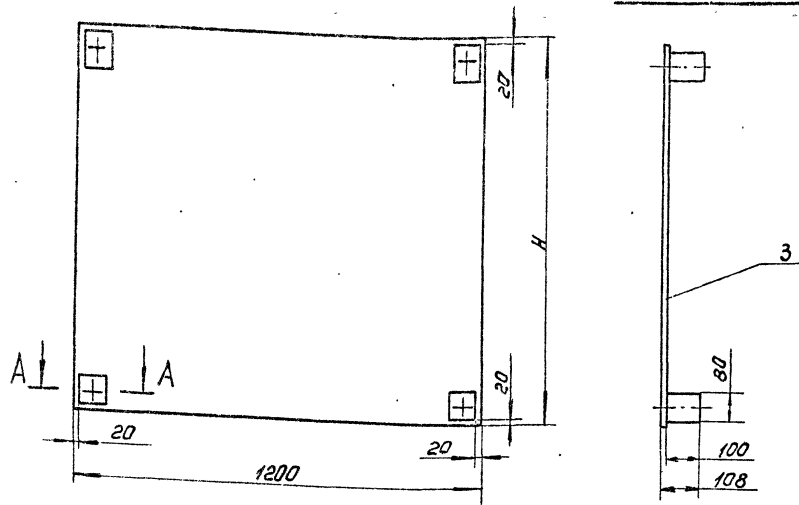


Обозначение	Л, мм	Масса, кг
ТХН-7	740	1.7
-01	825	1.55

Поз.	Наименование	Кол	Дополнительные указания
Материалы			
1	Лист Б-6 ГОСТ 19903-74 Ст 3 ГОСТ 16523-89	0.008 м ²	0.37 кг
Переменные данные для исполнения:			
ТХН-7			
Материалы			
2	Круг 10-8 ГОСТ 2590-88 Ст 3-II ГОСТ 535-88	1.88 м	1.75 кг
ТХН-7-01			
Материалы			
2	Круг 10-8 ГОСТ 2590-88 Ст 3-II ГОСТ 535-88	2.1 м	1.3 кг

Сварные швы по ГОСТ 5264-80

РАЗРАБ ПУЧКОВА	ПРОВ ШИЛКОВ	И. КОНТРОЛЬ ЗААНКОВ	УТВ. ШИЛКОВ	ТЛ 902-3-94.91	ТХН-7	СТАБИЛИЗ	ЛИСТОВ	1	СКОВА	ЭСКИЗНЫЙ ЧЕРТЕЖ	ОБЩЕГО ВИА	ШИННИН	ИНЖЕНЕРНОГО ОБОРУДОВАНИЯ	Г. МОСКВА
----------------	-------------	---------------------	-------------	----------------	-------	----------	--------	---	-------	-----------------	------------	--------	--------------------------	-----------

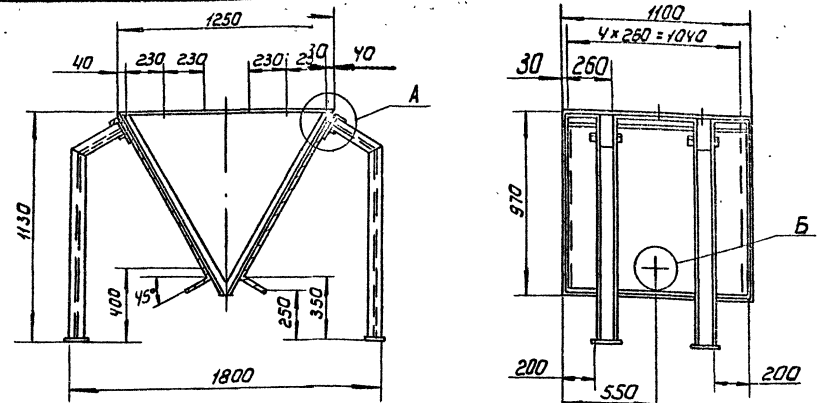


Обозначение	H, мм	Масса кг
ТХН-6	1500	12,5
-01	100	9,3

Поз.	Наименование	Кол.	Дополнительные указания
<i>Стандартные изделия</i>			
1	Шуруп 4-6x50,2 ГОСТ 4455-80	4	
<i>Материалы</i>			
2	Листоматериалы хвойных пород ГОСТ 24454-80	0,00000 м ³	0,4 кг
<i>Переменные данные для исполнений:</i>			
<i>ТХН-6</i>			
<i>МАТЕРИАЛЫ</i>			
3	Фанера фсф,в ГОСТ 3916-69	1,8 м ²	12,06 кг
<i>ТХН-6-01</i>			
<i>МАТЕРИАЛЫ</i>			
3	Фанера фсф,в ГОСТ 3916-69	1,32 м ²	8,8 кг

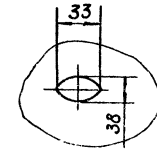
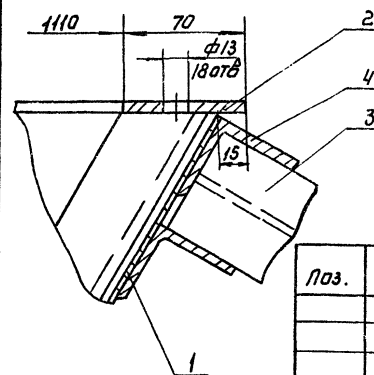
РАЗРАБ	ПУЧКОВА	ЛПФ	ТЛ 902-3-94.91	ТХН-6
ПРОВ	ШИПКОВ	ЛПФ	ЭЛЕМЕНТ ТОНКОСЛОЙНОГО МОДУЛЯ	СТАЯНЯ ЛИСТ ЛИСТОВ
И.КОНТР	БУДАНКОВА	ЛПФ	ЭСКИЗНЫЙ ЧЕРТЕЖ ОБЩЕГО ВИДА	ЦНИИЭП ИНЖ ОБОРУДОВАНИЯ
УТВ	ШИПКОВ	ЛПФ		

ФОРМАТ: А3



A (1:2)

B (1:2.5)



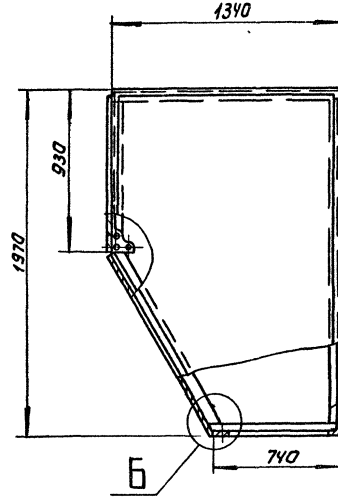
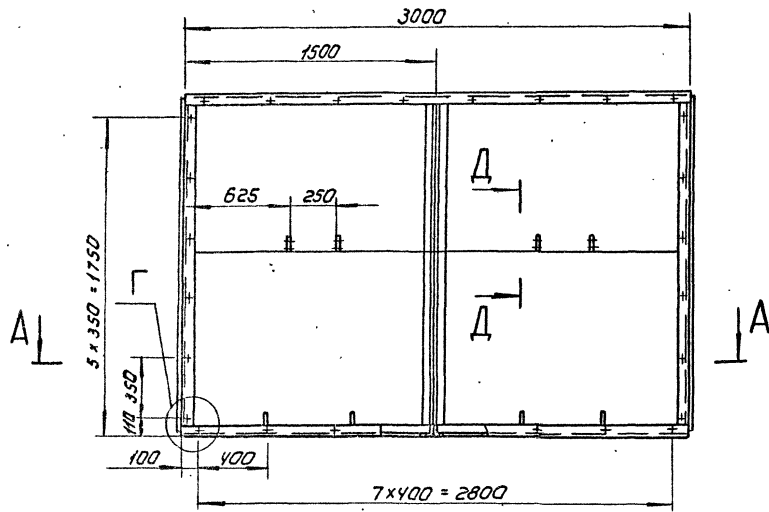
Поз.	Наименование	Кол.	Дополнительные указания
<i>Материалы</i>			
1	Лист Б-3 ГОСТ 19903-74 ст 3 ГОСТ 16523-89	3,6 м ²	84,8 кг
2	Лист Б-6 ГОСТ 19903-74 ст 3 ГОСТ 14637-89	0,23 м ²	10,99 кг
3	Двутавр 12 ГОСТ 8239-89 ст 3-II ГОСТ 535-88	5,2 м	59,8 кг
4	Уголок 50x50x5-Б ГОСТ 8509-86 ст 3-II ГОСТ 535-88	3,32 м	12,5 кг

1. Сварные швы по ГОСТ 5264-80.
2. Масса 171 кг.

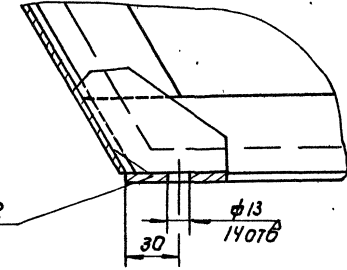
РАЗРАБ	ПУЧКОВА	ЛПФ	ТЛ 902-3-94.91	ТХН-10
ПРОВ	ШИПКОВ	ЛПФ	КОРЫТО ЭСКИЗНЫЙ ЧЕРТЕЖ ОБЩЕГО ВИДА	СТАЯНЯ ЛИСТ ЛИСТОВ
И.КОНТР	БУДАНКОВА	ЛПФ	ЭСКИЗНЫЙ ЧЕРТЕЖ ОБЩЕГО ВИДА	ЦНИИЭП ИНЖ ОБОРУДОВАНИЯ
УТВ	ШИПКОВ	ЛПФ		

24909-05 12

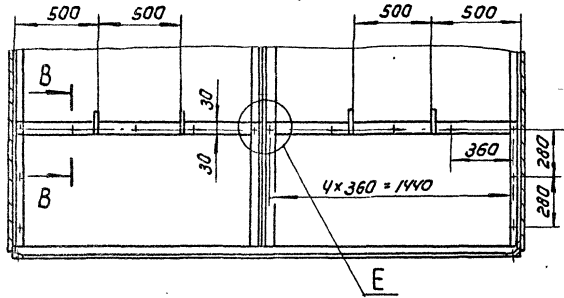
ФОРМАТ: А3



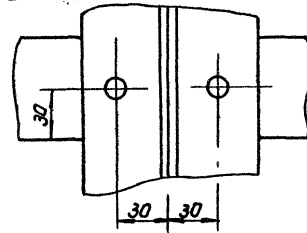
Б (1:2)



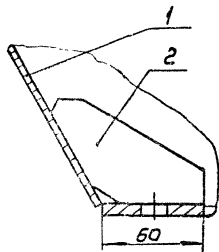
А - А



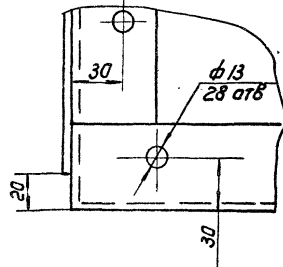
Е (1:2)



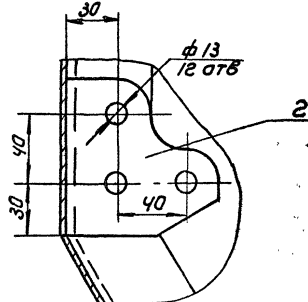
В - В (1:2) ○



Г (1:2)



Д - Д (1:2)

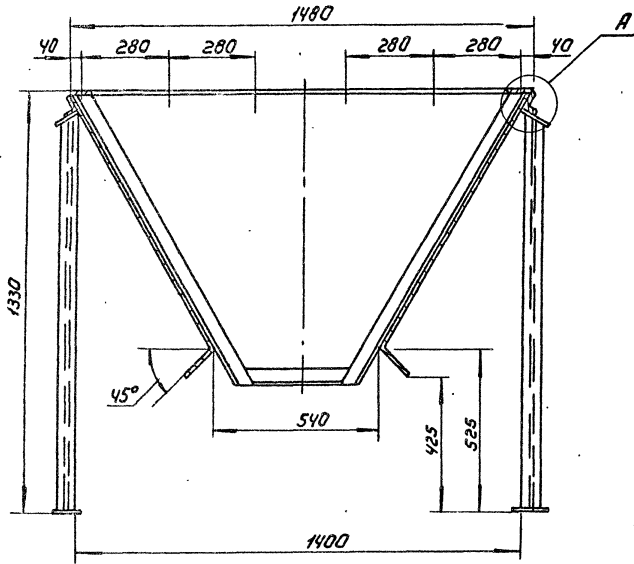


Поз.	Наименование	Кол.	Дополнительные указания
<i>Материалы</i>			
1	Лист Б-3 ГОСТ 19903-74 Ст 3 ГОСТ 16523-89	11 м ²	262 кг
2	Лист Б-6 ГОСТ 19903-74 Ст 3 ГОСТ 19637-89	0,12 м ²	5,7 кг
3	Уголок 50x50x5-Б ГОСТ 8509-86 Ст. 3-П ГОСТ 535-88	24,1	91 кг

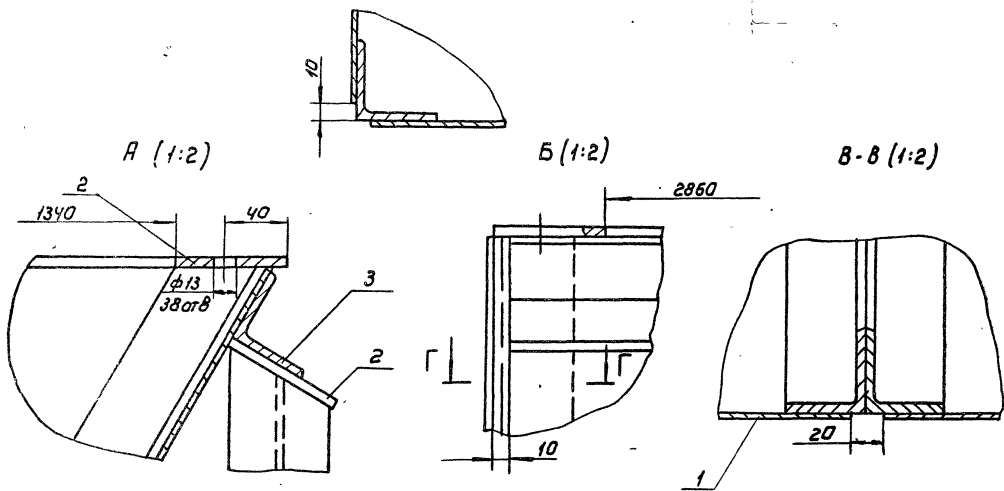
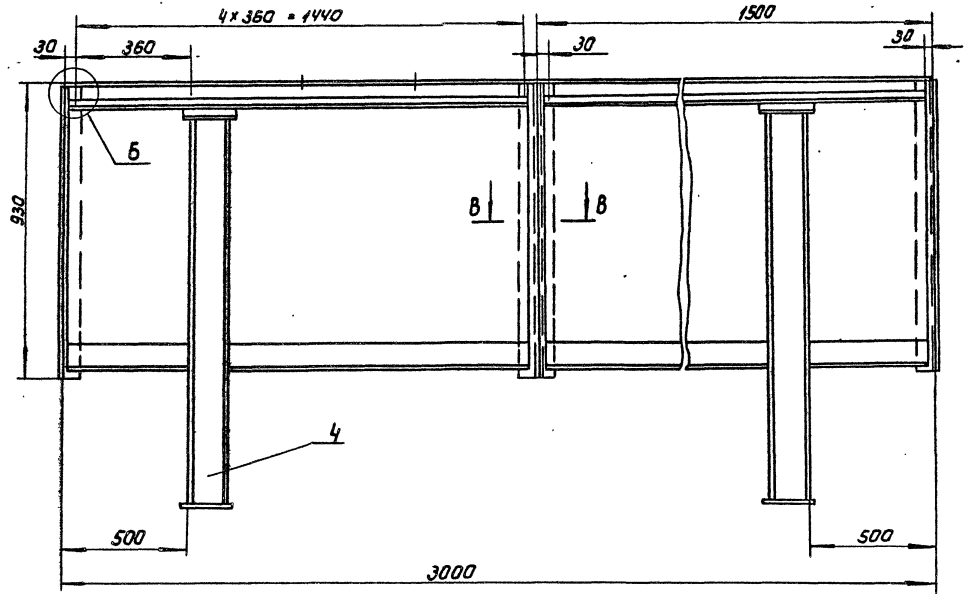
- сварные швы по ГОСТ 5264-80 и ГОСТ 11534-75.
- Масса - 359 кг

ИЗДАНИЕ ПОСЛЕДНЕЕ ИЛИ ЧАСТИ ИЛИ ЧАСТИ

		ТН 902-3-94.94	ТХН-13	
РАЗРАБ.	ПАРЫГИНА	ПОЛУБАК		СТАЯЯ ЛИСТ
ПРОВ.	ШИЛКОВ			ЛИСТОВ
И. КОНТР.	БУДАНКОВА	ЭСКИЗНЫЙ ЧЕРТЕЖ		ЦНИИЭП ИИИ ОБОРУДОВАНИЯ
УТВ.	КРЕМНЕВ	ОБЩЕГО ВИДА		
		24909-05 14		ФОРМАТ А2



Г-Г (1:2)



Поз.	Наименование	Кол	Дополнительные указания
<u>Материалы</u>			
1	Лист Б-3 ГОСТ 19903-74 Ст 3 ГОСТ 16523-89	7,9 м ²	186,42 кг
2	Лист Б-6 ГОСТ 19903-74 Ст 3 ГОСТ 14637-89	0,74 м ²	34,85 кг
3	Уголок 50x50x5-Б ГОСТ 8509-86 Ст 3-П ГОСТ 535-88	15,2 м	57,2 кг
4	Двутавр 12 ГОСТ 8239-89 Ст 3-П ГОСТ 535-88	5,12 м	58,9 кг

1. Сварные швы по ГОСТ 5264-80
2. Масса 338 кг

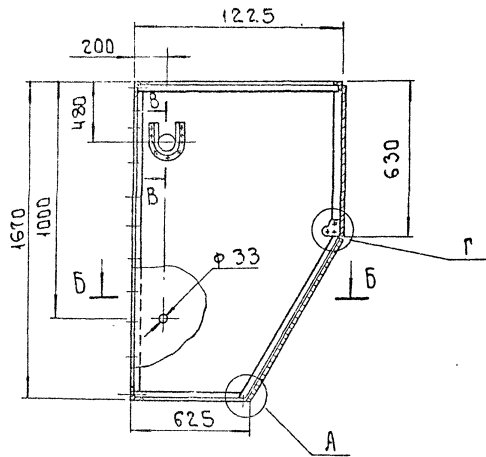
УМН-СПОД ПОДЛ. И АРТА СЗАН. ИВБ

РАЗРАБ: ИЧКОВА <i>ИЧК</i>	ТЛ 902-3-94.91	ТХН-44
ПРОВ: ШИЯКОВ <i>ШИЯ</i>	КОРЫТО	СТАЛИН ЛИСТ ЛИСТОВ
И. КОНТР: БУДАНКОВ <i>БУД</i>	ЭСКИЗНЫЙ ЧЕРТЕЖ	1
УТВ: ШИЯКОВ <i>ШИЯ</i>	ОБЩЕГО ВИДА	ЦНИИЭП ИНЖ
		ОБОРУДОВАНИЯ

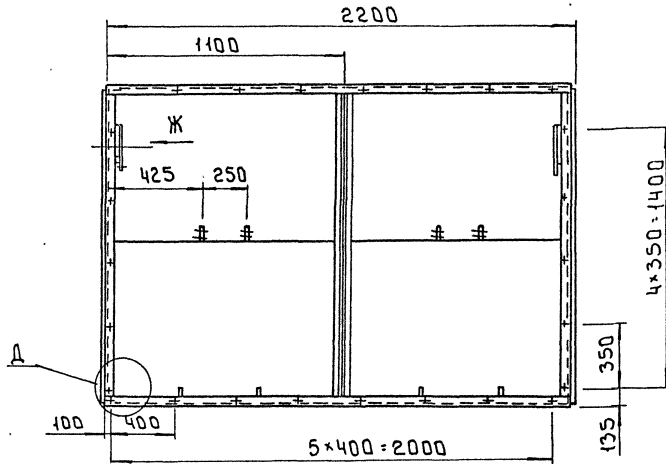
24909-05 15

ФОРМАТ: А2

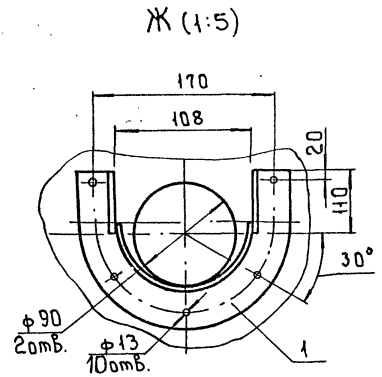
Ансамбль



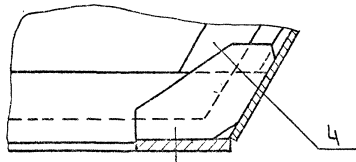
A(1:2)



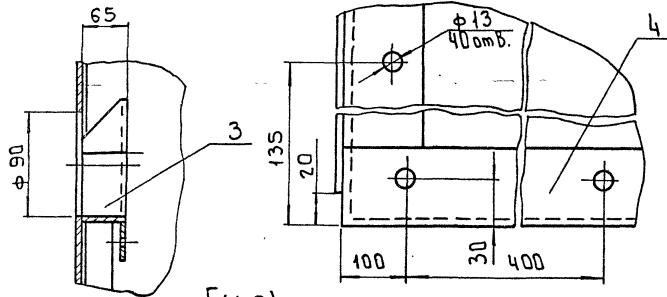
D(1:2)



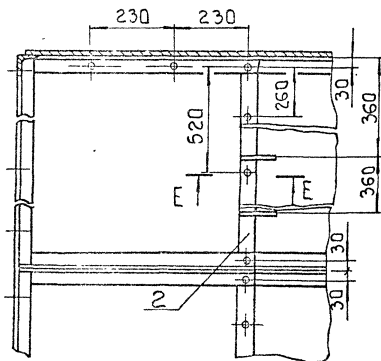
Ж(1:5)



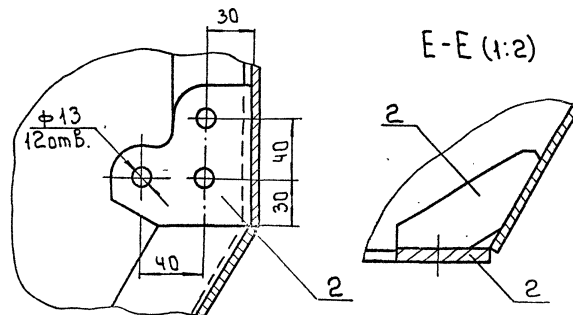
B-B(1:10)



Г(1:2)



E-E(1:2)

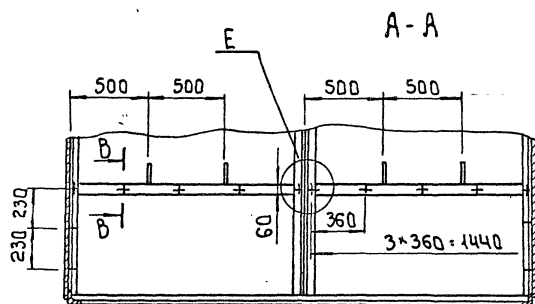
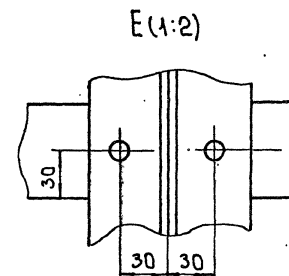
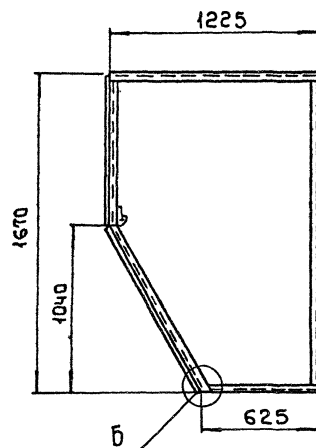
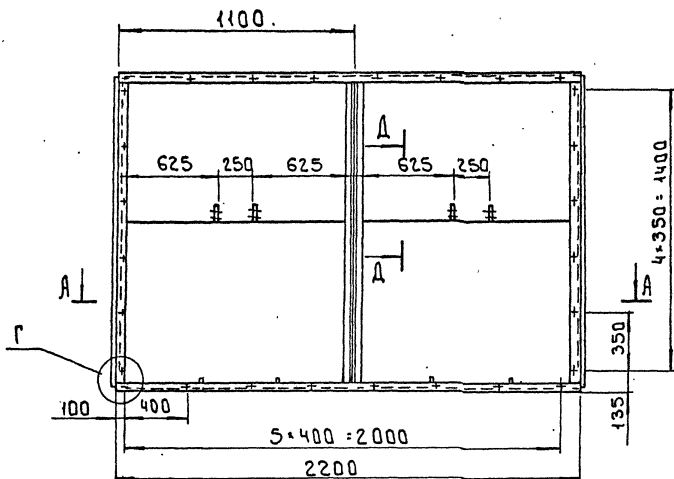


Поз.	Наименование	Кол.	Дополнительные указания
Материалы			
1	Лист Б-3 ГОСТ 19903-74 Ст.3 ГОСТ 16523-89	8,5м ²	2,00 кг
2	Лист Б-6 ГОСТ 19903-74 Ст.3 ГОСТ 14637-89	0,3м ²	14,2 кг
3	Труба 108x3 ГОСТ 10704-76 Д ГОСТ 10705-80	0,065м	0,5 кг
4	Уголок 50x50x5 ГОСТ 8509-86 Ст.3-II ГОСТ 535-88	19,3м	72,8 кг

1 Сварные швы по ГОСТ 5264-80 и ГОСТ 11534-75
2 Масса - 288 кг

		г.п. 902-3-94.91	ТХН-15
Исполн.	Можарский	Полубак Эскизный чертеж общего вида.	
Провер.	Шалков		
И. контр.	Буданкова	ЦНИИЭП ИНЖЕНЕРНОГО ОБРАЗОВАНИЯ г. Москва	
Умб.	Кремнев		

24909-05 16

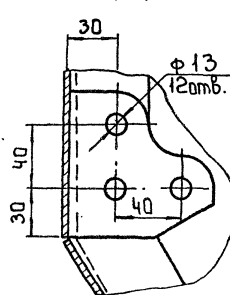
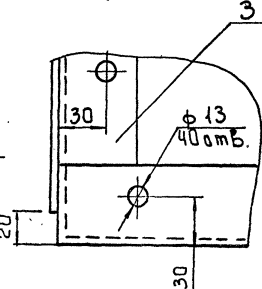
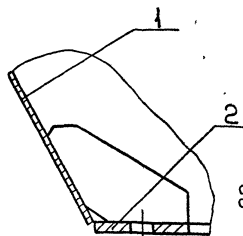
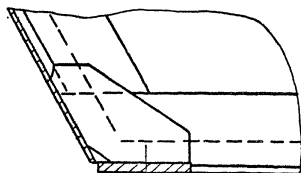


Б(1:2)

В-В(1:2) ○

Г(1:2)

Д-Д(1:2)



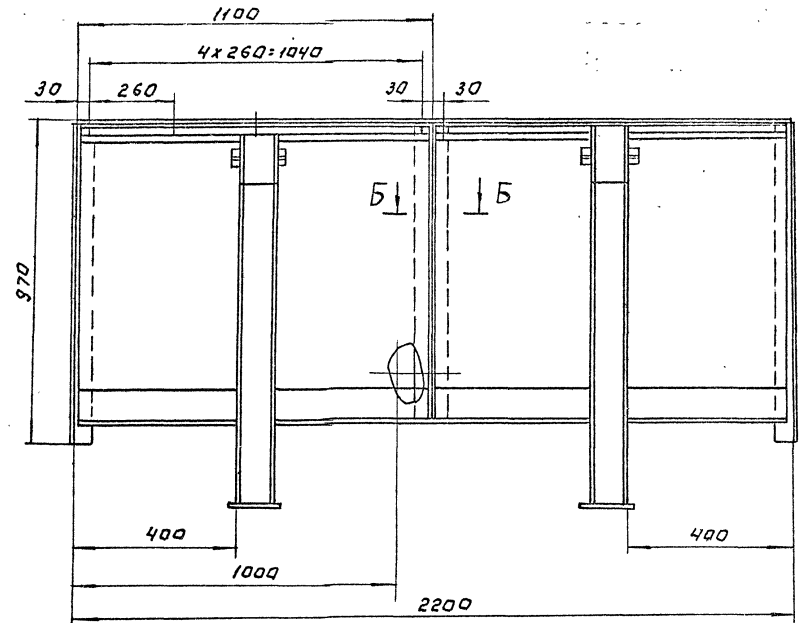
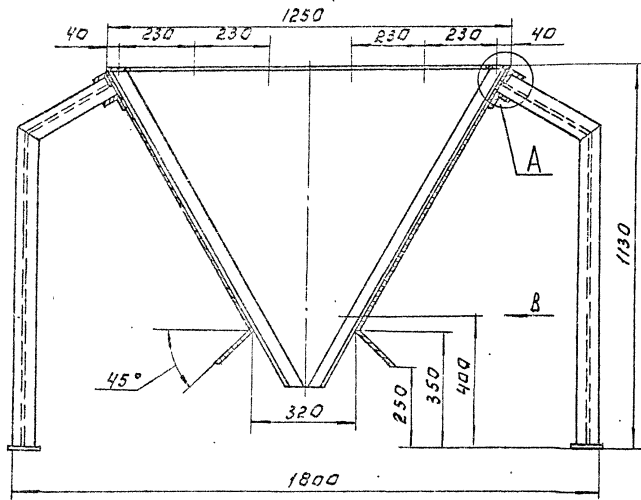
Поз.	Наименование	Кол.	Дополнительные указания
<u>Материалы</u>			
1	Лист Б-3 ГОСТ 19903-74 Ст.3 ГОСТ 16523-89	8,4 м ²	198 кг
2	Лист Б-6 ГОСТ 19903-74 Ст.3 ГОСТ 14637-89	0,3 м ²	14,2 кг
3	Уголок 50*50*5-Б ГОСТ 8509-86 Ст.3-П ГОСТ 535-88	19,3 м	72,8 кг

1 Сварные швы по ГОСТ 5264-80 и ГОСТ 11534-75
2 Масса - 285 кг

		г.п. 902-3-94.91.		ТХН-16	
ИЗРАБ	Можарский			Лист	Листов
ПРОВ.	Шипков			ЦНИИЭП ИНЖЕНЕРНО-ОБОРУДОВАНИЙ г. Москва	
И. КОНТР.	Буданкова				
УТВ.	Кремнев				

Полубак
Эскизный чертеж
общего вида

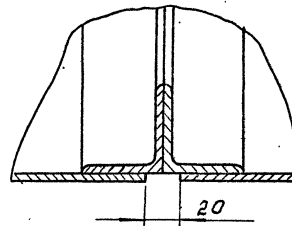
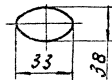
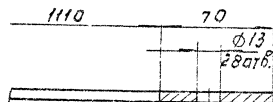
А.А.660М.5



A (1:2)

B (1:2)

Б-Б (1:2)



Поз.	Наименование	Кол.	Дополнительные указания
<u>Материалы</u>			
1	Лист 5-3 Гост 19903-74 Ст. 3 Гост 16523-89	3,62 м ²	85,3 кг
2	Лист 6-6 Гост 19903-74 Ст. 3 Гост 14637-89	0,53 м ²	35,8 кг
3	Двутавр 12 Гост 8259-89 Ст. 3-И Гост 535-88	5,2 м	54,6 кг
4	Угелак 30х30х5-В Гост 8509-86 Ст. 3-И Гост 535-88	13,9 м	52,3 кг

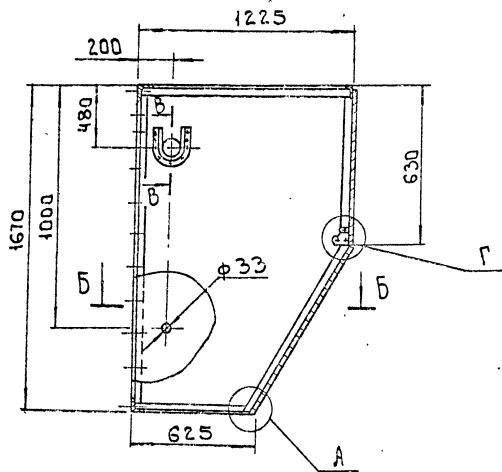
1. Сварные швы по Гост 5264-80
2. Масса 232 кг.

ИНЖЕНЕР А.А. ШИШКОВ

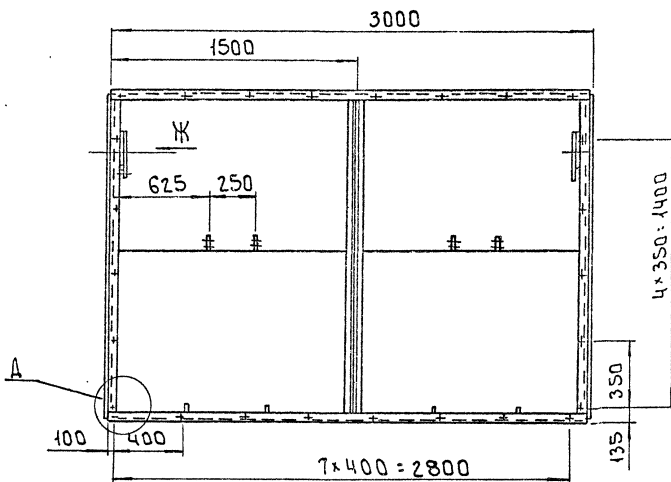
		Т.П. 902-3-94.91		ТХН-17	
РАЗРАБ.	ЛУЧКОВА	ШИШКОВ	ШИШКОВ	СТАДИЯ	ЛИСТОВ
Н.КОНТР.	БУДАНКОВА	ШИШКОВ	ШИШКОВ	ЦНИИЭП	
УТВ.	ШИШКОВ	ШИШКОВ	ШИШКОВ	ИНЖЕНЕРНОГО ОБОРУДОВАНИЯ	

КОРЫТО.
Эскизный чертёж
общего вида.

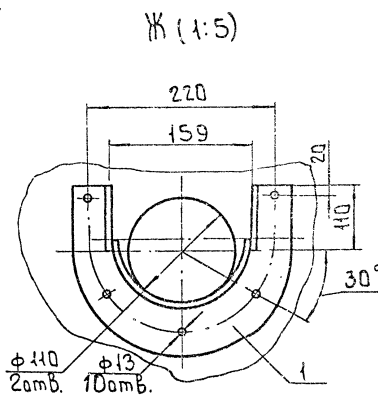
Альбом 5



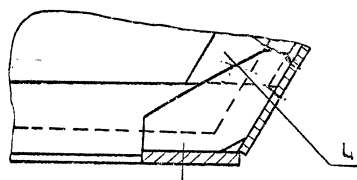
A (1:2)



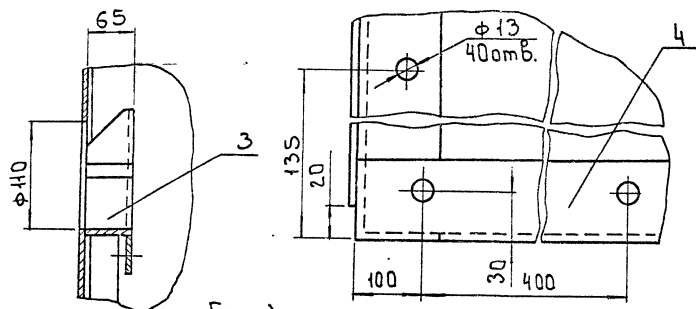
A (1:2)



K (1:5)

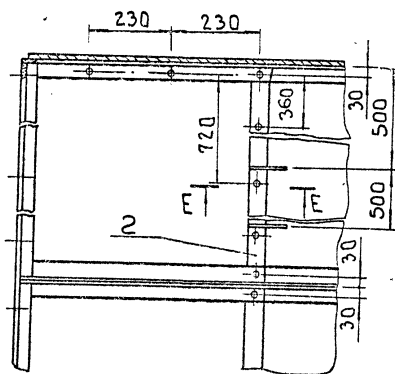


B-B (1:10)

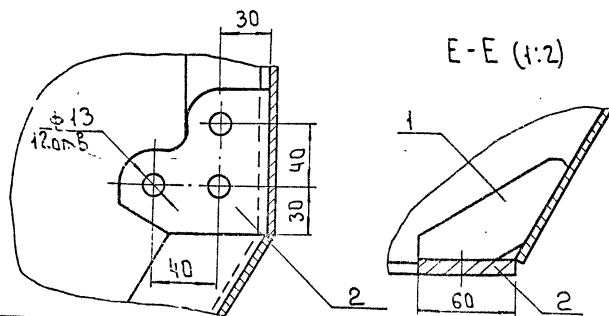


B-B (1:5)

B-B (1:5)



E-E (1:2)



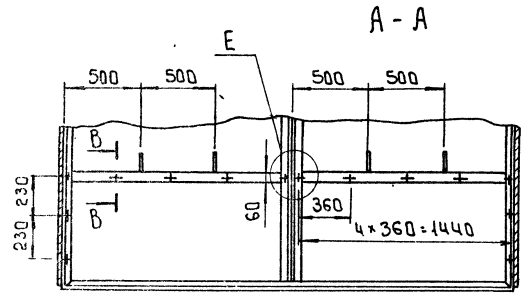
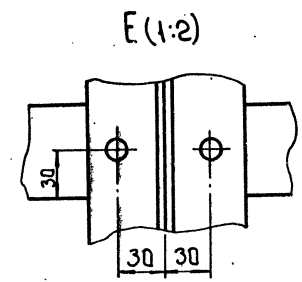
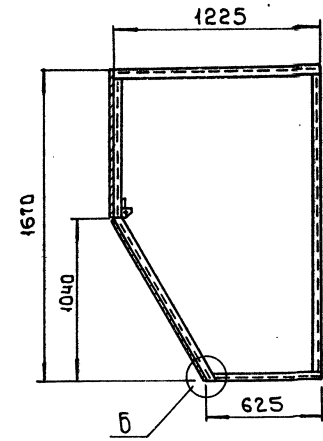
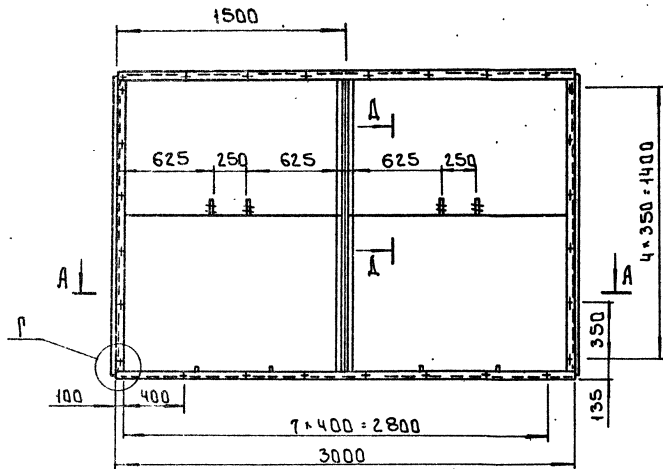
Поз.	Наименование	Кол.	Дополнительные указания
<u>Материалы</u>			
1	Лист Б-3 ГОСТ 19903-74 Ст. 3 ГОСТ 16523-89	9,5м ²	225кг
2	Лист Б-6 ГОСТ 19903-74 Ст. 3 ГОСТ 14637-89	0,33м ²	15,55кг
3	Труба 159x3 ГОСТ 10704-76 Д ГОСТ 10705-80	0,13м	1,5 кг
4	Уголок 50x50x5-Б ГОСТ 8509-86 Ст. 3-II ГОСТ 535-88	2,53м	88,6 кг

1 Сварные швы по ГОСТ 5264-80
ГОСТ 11534-75.
2 Масса - 331 кг

		г.п. 902-3-94.91	ТХН-18
Разработчик	Мажарский	Полубак Эскизный чертеж общего вида	
Проверенный	Шляков		
Н.контр.	Озюнкбаева	ИНИИ ЭПИ ИНЖЕНЕРНО-СЕРВИСНЫЙ ЦЕНТР г.Москва	
Утв.	Кремнев		

24909-05 19

Формат А2



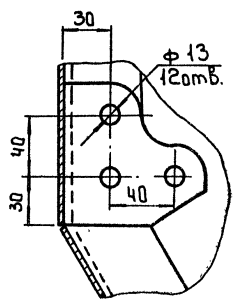
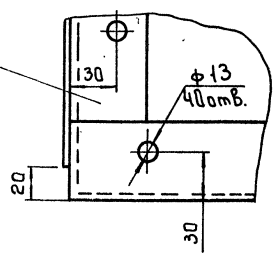
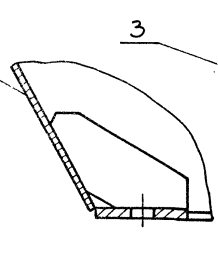
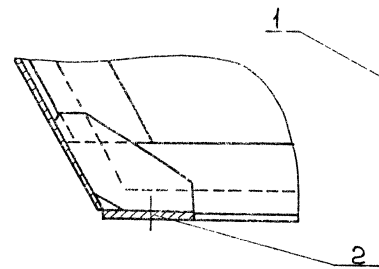
Поз.	Наименование	Кол.	Дополнительные указания
<u>Материалы</u>			
1	Лист Б-3 ГОСТ 19903-74 Ст.3 ГОСТ 16523-89	9,2 м ²	217 кг
2	Лист Б-6 ГОСТ 19903-74 Ст.3 ГОСТ 14637-89	0,33 м ²	15,5 кг
3	Уголок 50x50x5-Б ГОСТ 8509-86 Ст.3-II ГОСТ 535-88	25,3 м	88,6 кг

Б (1:2)

В-В (1:2) ○

Г (1:2)

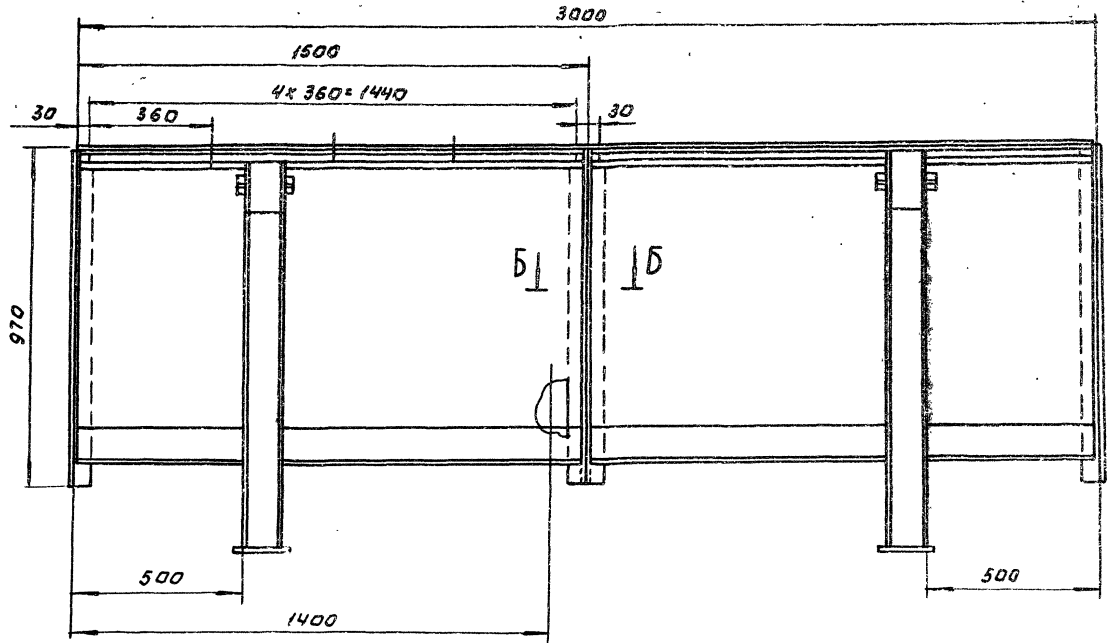
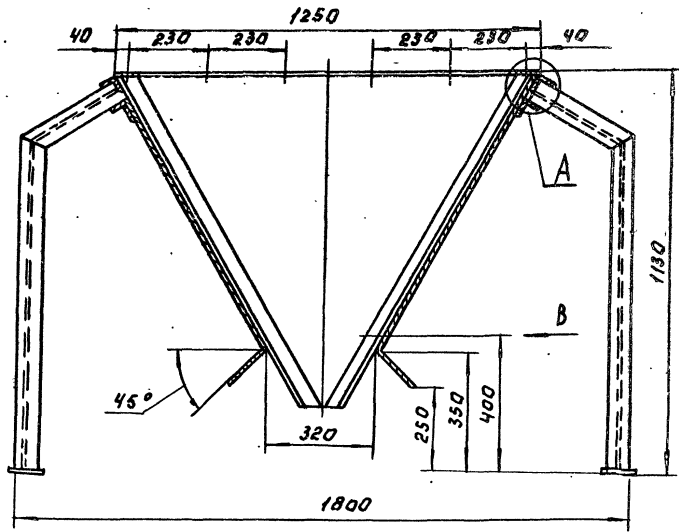
Д-Д (1:2)



1. Сварные швы по ГОСТ 5264-80 и ГОСТ 11534-75
2. Масса - 322 кг

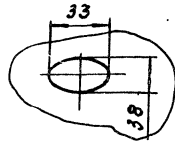
Разраб. Момарский	г.п. 902-3-94.91.	ТХН-19
Провер. Шипков	Лист	Листов
Н. контр. Буланкова	Полубак	
Утв. Кремнев	Эскизный чертеж общего вида	
	ЦНИИЭП ИНЖЕНЕРНО-ОБОРУДОВАНИЙ г. Москва	

А 1050М5

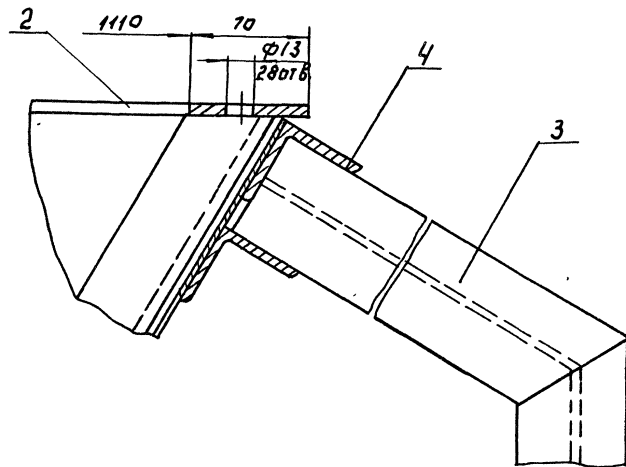
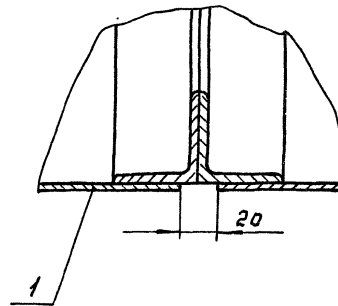


A (1:2)

B (1:2)



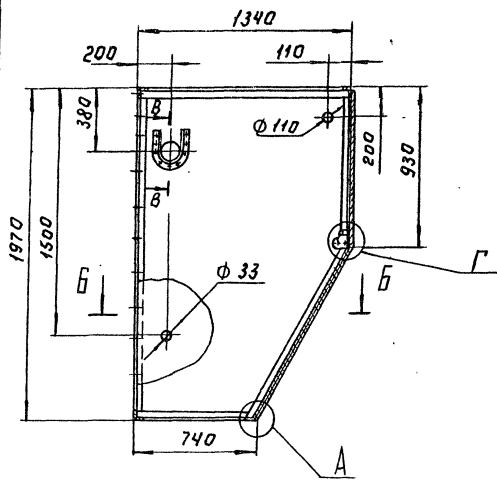
B-B (1:2)



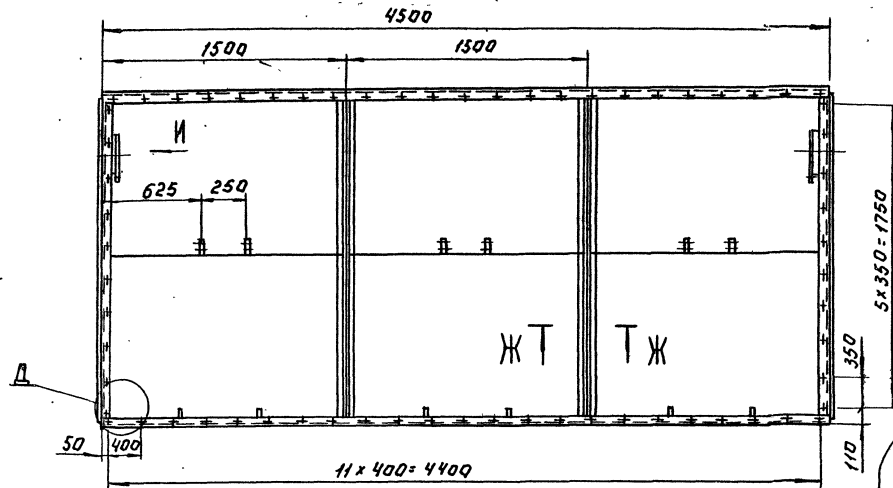
поз.	Наименование	кол.	Дополнительные указания
<u>Материалы</u>			
1	Лист Б-3 гост 19903-74 Ст. 3 гост 16523-89	7,45 м²	175 кг
2	Лист Б-6 гост 19903-74 Ст. 3 гост 14637-89	0,49 м²	23,52 кг
3	Двутавр 12 гост 8239-89 Ст. 3-й гост 535-88	5,2 м	59,8 кг
4	Уголок 50x50x5-6 гост 8509-86 Ст. 3-й гост 535-88	15,28 м	57,6 кг

- Сварные швы по гост 5264-80
- Масса 317 кг

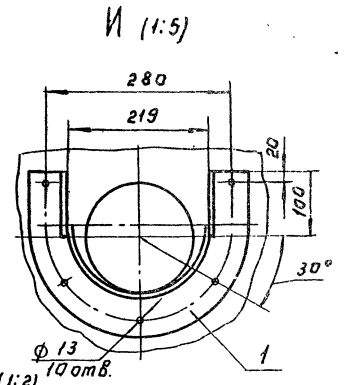
		Т.П. 902-3-94.91	ТХН-20
РАЗРАБОТЧИКОВА	ШУР	КОРИТО, ЭСКИЗЫМ ЧЕРТЕЖ ОБЩЕГО ВИДА.	
ПРОВ. ШИЛКОВ	ШИЛКОВ		
И.КОНТРОЛЬЩИКОВА	ШИЛКОВ	ЦНИИЭП ИНЖЕНЕРНОГОБОРДОВАНИЯ	
УТВ. ШИЛКОВ	ШИЛКОВ		



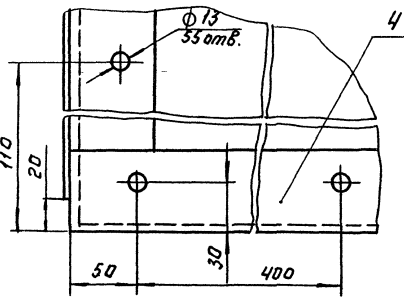
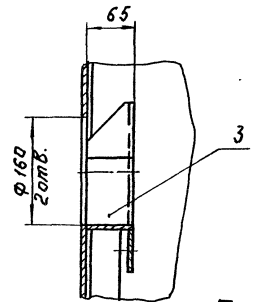
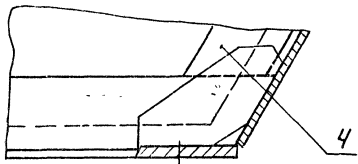
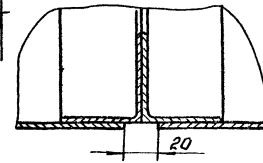
A (1:2)



B-B (1:5)



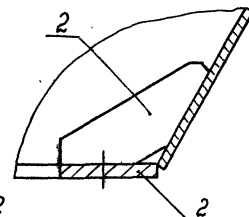
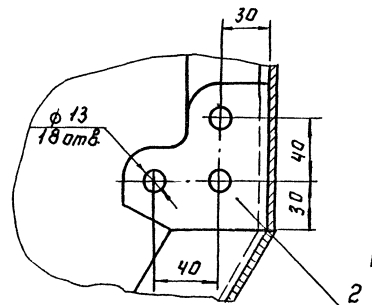
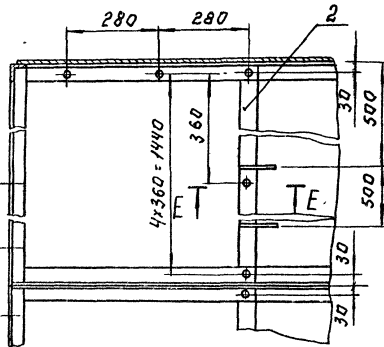
D (1:2)



G (1:2)

E-E (1:2)

B-B (1:10)

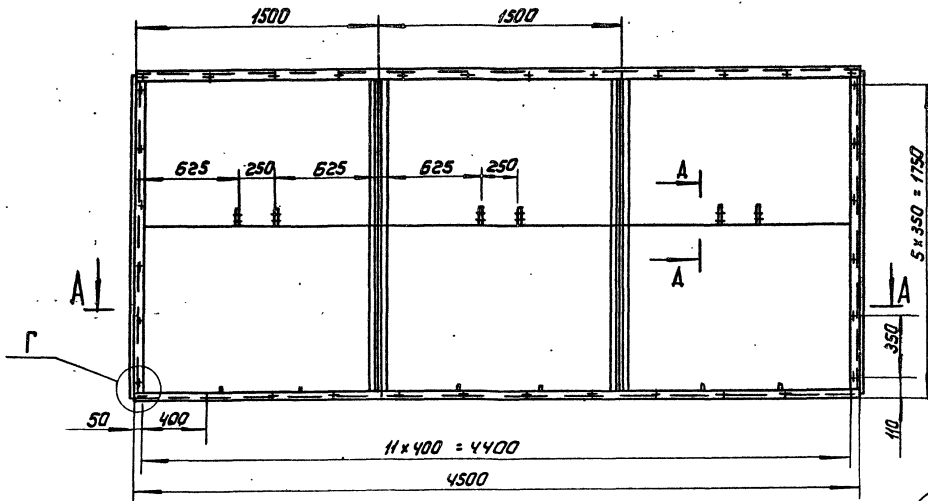


Поз.	Наименование	Кол.	Дополнительные указания
<u>Материалы</u>			
1	Лист Б-3 ГОСТ 19903-74 Ст. 3 ГОСТ 16523-89	14,3 м ²	336 кг
2	Лист Б-6 ГОСТ 19903-74 Ст. 3 ГОСТ 14637-89	0,42 м ²	19,5 кг
3	Труба 219 x 3 ГОСТ 10704-76 Д ГОСТ 10705-80	0,065 м	1,03 кг
4	Уголок 50 x 50 x 5 ГОСТ 8509-86 Ст. 3 ГОСТ 535-88	30,5 м	115 кг

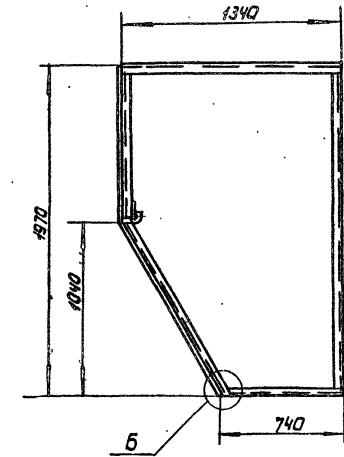
1. Сварные швы по ГОСТ 5264-80
2. Масса 483 кг

ИЗДАНИЕ ПОДГОТОВЛЕНО В ЗАКЛЮЧЕНИИ

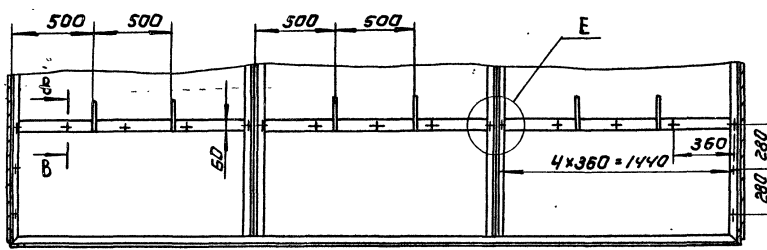
		Т.П. 902-3-94.94		ТХН 21	
РАЗРАБ.	ПУЧКОВА	ПРОВ.	ШИЖКОВ	ПОЛУБАК ЭСКИЗНЫЙ ЧЕРТЕЖ ОБЩЕГО ВИДА	
И. КОПИР.	БУДАЛНОВА	УТВ.	ШИЖКОВ	ЦНИИЭП ИНЖЕНЕРНО-ТЕХНИЧЕСКОЕ ОБРАЗОВАНИЕ С.М.БЕКБА	



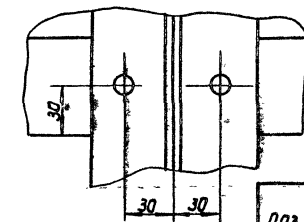
A - A



Б (1:2)



Б-Б (1:2)



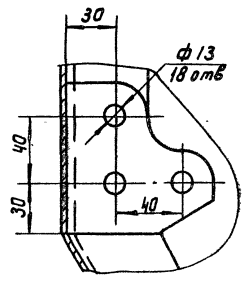
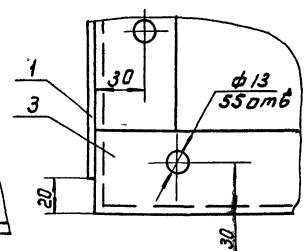
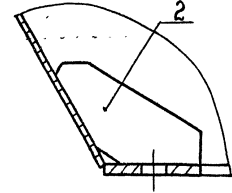
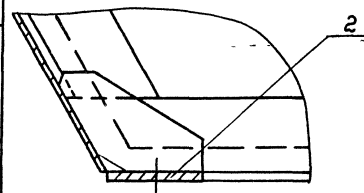
E (1:2)

Г (1:2)

В-В (1:2)

Г (1:2)

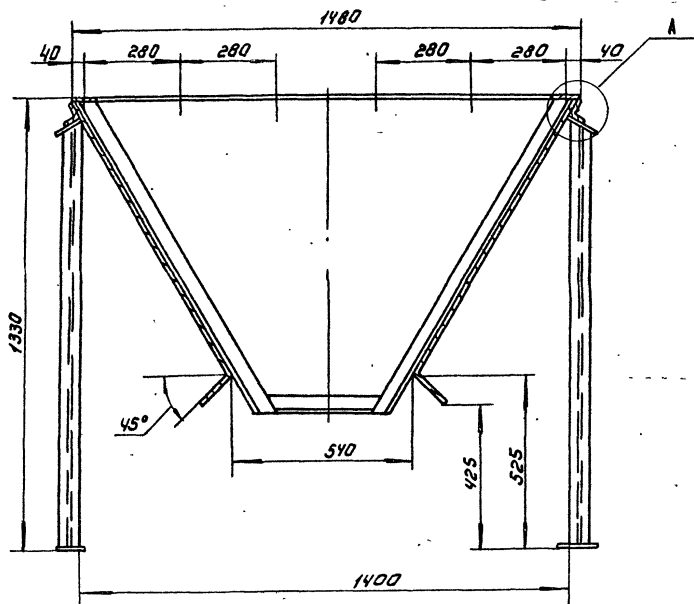
A - A (1:2)



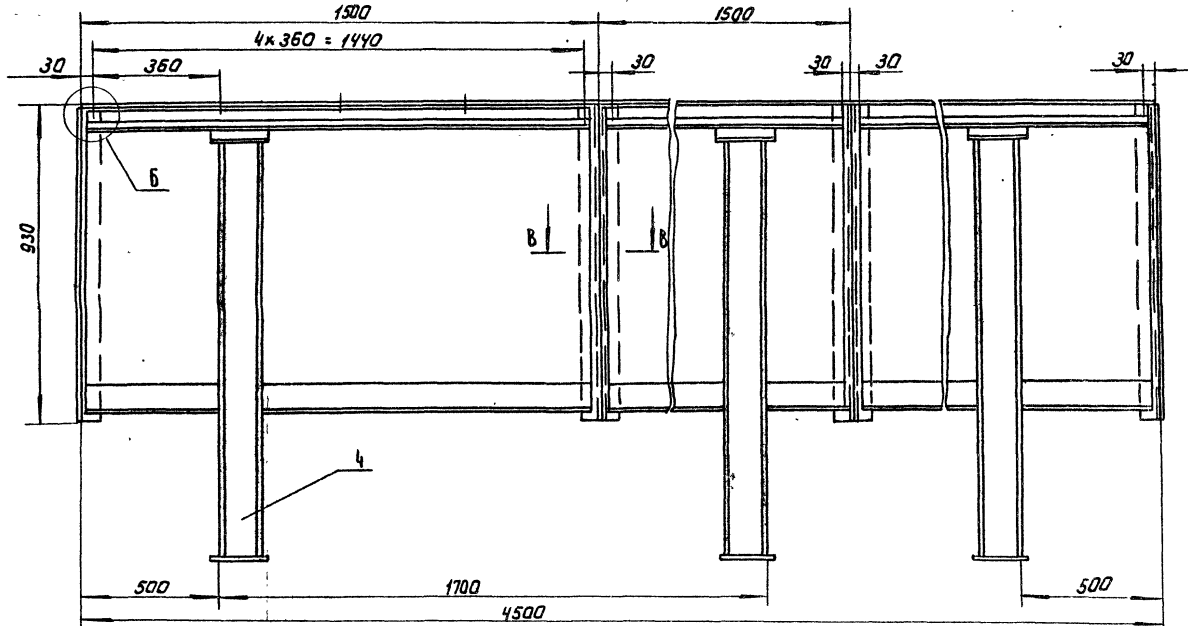
Поз.	Наименование	Кол	Дополнительные указания
<u>Материалы</u>			
1	Лист Б-3 ГОСТ 19903-74 Ст 3 ГОСТ 16523-89	14 кг	330 кг
2	Лист Б-6 ГОСТ 19903-74 Ст 3 ГОСТ 14637-89	0,42 м ²	19,5 кг
3	Уголок 50x50x5-Б ГОСТ 8509-86 Ст 3-П ГОСТ 535-88	30,5	115 кг

- Сварные швы по ГОСТ 5264-80
- Масса 480 кг

РАЗРАБОТЧКОВА ЛЮБ ШИЖКОВ		ТЛ 902-3-94.91		ТХН-22	
И. КОНТРОЛЬЩИКОВА ШИЖКОВ		ПОЛУБАК ЭКИЗНЫЙ ЧЕРТЕЖ ОБЩЕГО ВИА		СТАИЯ ЛИСТ ЛИСТОВ	
				ЦНИИЭП ИНЖЕНЕРНОГО ОБОРУДОВАНИЯ Г. МОСКВА	

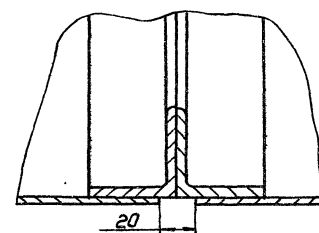
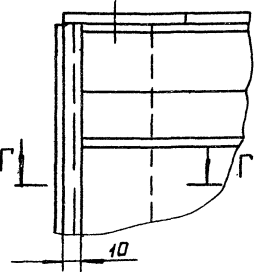
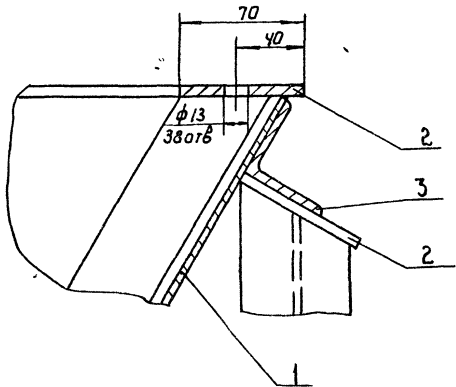


A (1:2)

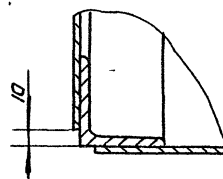


B (1:2)

B - B (1:2)



G - G (1:2)

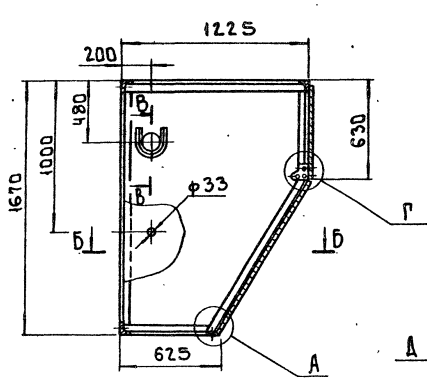


Поз.	наименование	кол	Дополнительные указания
<u>Материалы</u>			
1	Лист Б-3 ГОСТ 19903-74 Ст 3 ГОСТ 16 523-89	11.02м ²	259 кг
2	Лист Б-6 ГОСТ 19903-74 Ст 3 ГОСТ 14637-89	1.02м ²	48.04 кг
3	Уголок 50x50x5-Б ГОСТ 8509-86 Ст 3-Ц ГОСТ 535-88	22.4м	84.45 кг
4	Двутавр 12 ГОСТ 8239-89 Ст 3-Ц ГОСТ 535-88	7.68м	88.3 кг

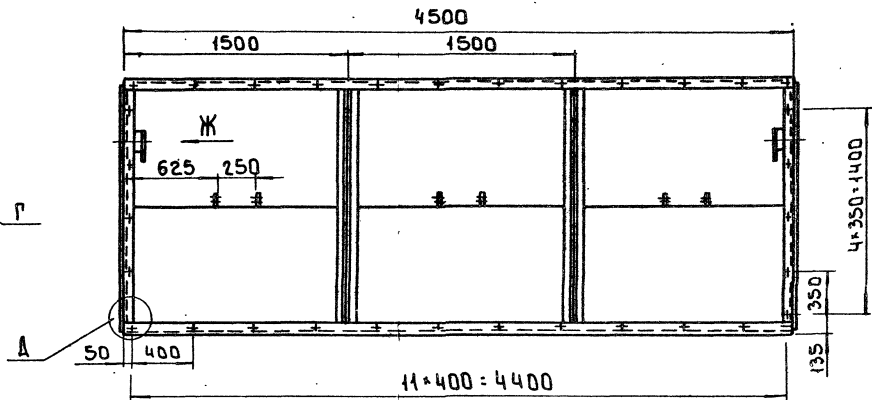
- Сварные швы по ГОСТ 5264-80.
- Масса 488 кг

ТАБЛИЦА ПОДП. И ДАТА ВЗАИМНЬ

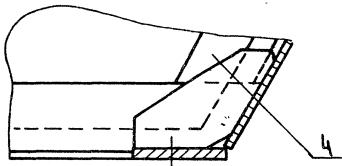
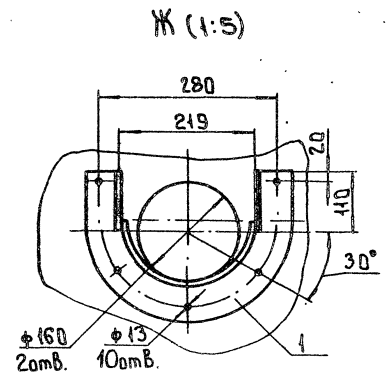
РАЗРАБОТЧИКОВА	Шипков	ТЛ 902-3-94.91	ТХН-23
ПРОВ	Шипков	Корыто	СТАНА Лист Листов
И. КОНТРОЛЬЩИКОВА	Шипков	Эскизный чертеж	ЦНИИЭП ИИЖ
УТВ.	Шипков	Общего вида	Оборудования



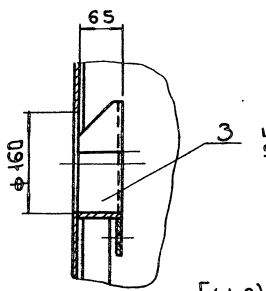
A (1:2)



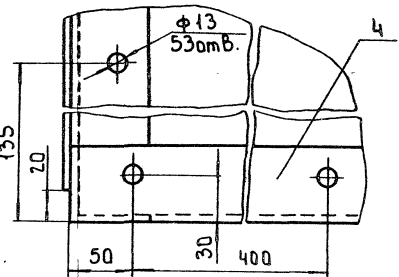
A (1:2)



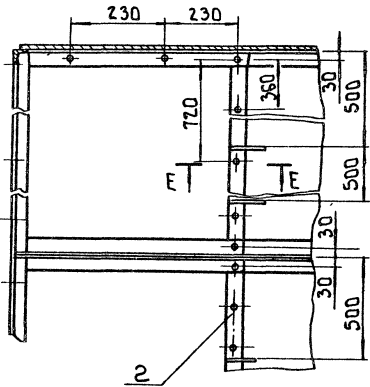
Б-Б (1:10)



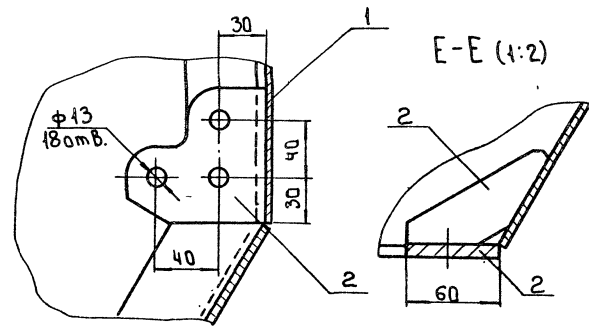
Б-Б (1:5)



Г (1:2)



E-E (1:2)



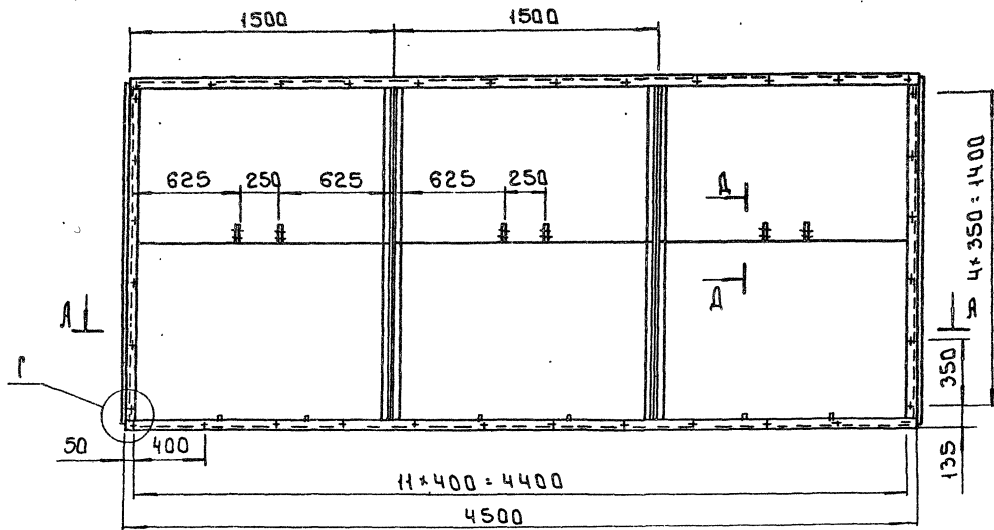
Поз.	Наименование	Кол.	Дополнительные указания
<u>Материалы</u>			
1	Лист Б-3 ГОСТ 19903-74 Ст.3 ГОСТ 16523-89	12,3м ²	290 кг
2	Лист Б-6 ГОСТ 19903-74 Ст.3 ГОСТ 14637-89	0,42м ²	19,5 кг
3	Труба 219×3 ГОСТ 10704-76 Д ГОСТ 10705-80	0,13м	2,06 кг
4	Уголок 50×50×5-Б ГОСТ 8509-86 Ст.3-П ГОСТ 535-88	2,9м	110 кг

1 Сварные швы по ГОСТ 5264-80 и ГОСТ 11534-75
2 Масса - 422 кг

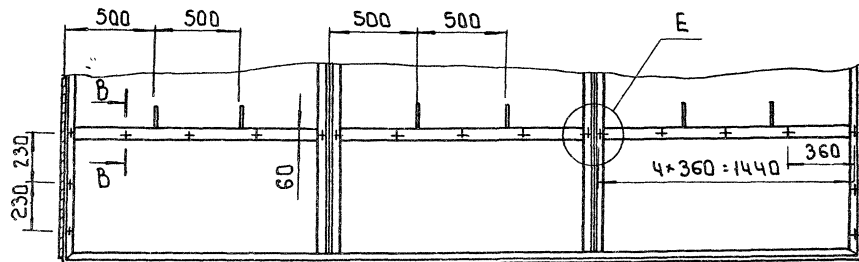
Разработчик	Можарский	г.п. 902.3-94.91	ТХН-25
Проверщик	Шмаков		
Инженер	Полубак		
Инженер	Эскизный чертеж общего вида		
Инженер	ИНИИ ЭП		
Инженер	ИНЖЕНЕРНОГО ОБОРУДОВАНИЯ		
Инженер	г. Москва		

24909-05 25

Альбом Б



A - A

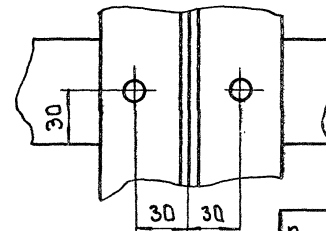
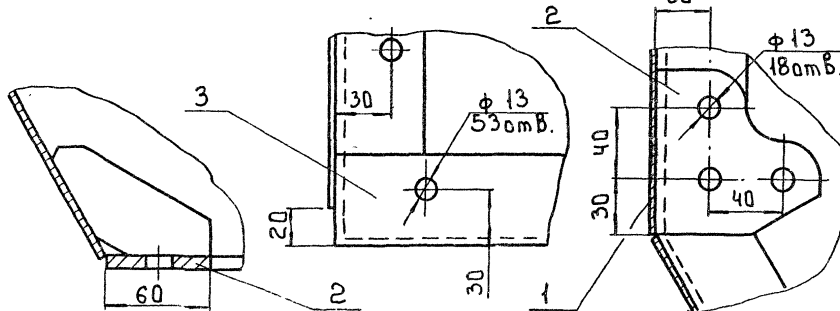
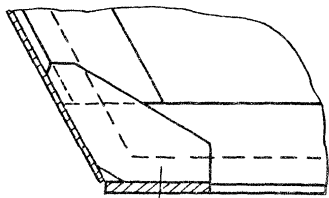


Б (1:2)

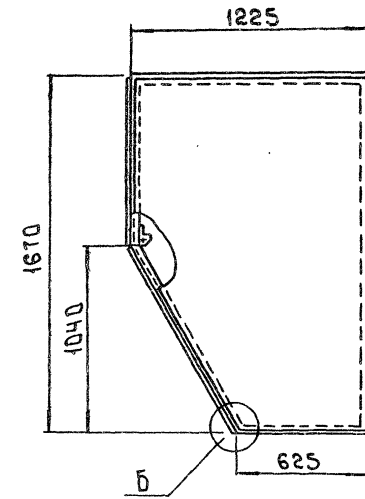
В-В (1:2) ○

Г (1:2)

А-А (1:2)



E (1:2)



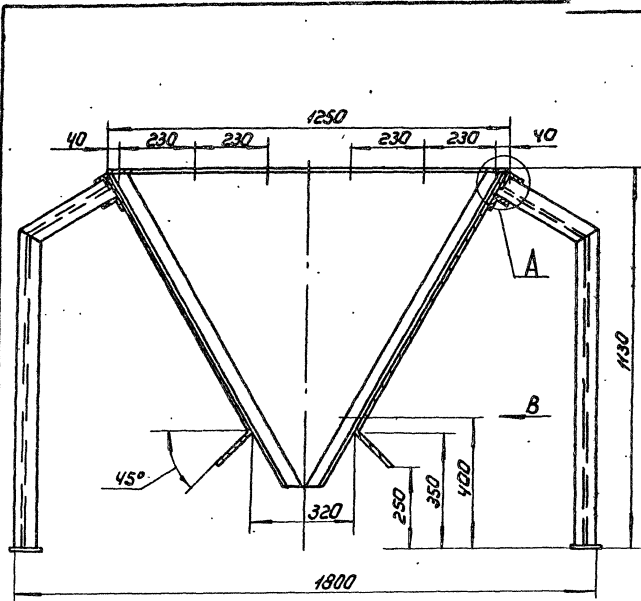
Поз.	Наименование	Кол.	Дополнительные указания
Материалы			
1	Лист Б-3 ГОСТ 19903-74 Ст 3 ГОСТ 16523-89	12 м ²	282 кг
2	Лист Б-6 ГОСТ 19903-74 Ст 3 ГОСТ 14637-89	0,42 м ²	19,5 кг
3	Уголок 50*50*5-Б ГОСТ 8509-86 Ст. 3-П ГОСТ 535-88	29 м	110 кг

1 Сварные швы по ГОСТ 5264-80 и ГОСТ 11534-75
2 Масса - 414 кг

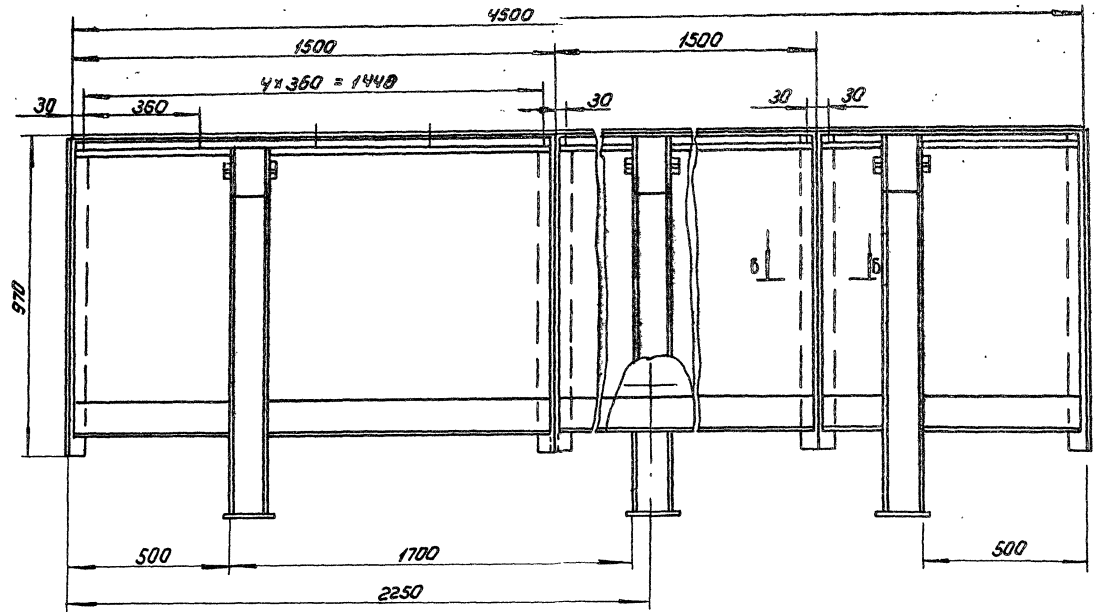
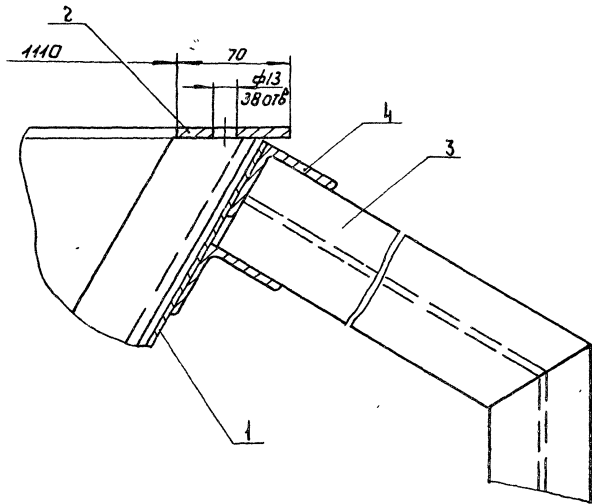
		г.п. 902-3-94.91	ГХН-26
Разраб.	Мажарский	Полубак	Страна
Провер.	Шипилов		Лист
		Эскизный чертеж общего вида.	Листа
			Инженерного оборудования
Н. контр.	Буданкова	ГНИИ ЭП г. Москва	
Утв.	Кремнев		

24909-05 26

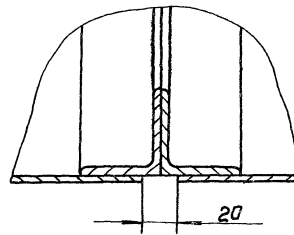
Формат: АР



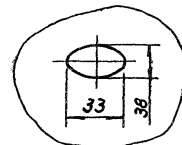
A (1:2)



Б-Б (1:2)



В (1:2)



Поз.	Наименование	Кол.	Дополнительные указания
<u>Материалы</u>			
1	Лист Б-3 ГОСТ 19903-74 Ст 3 ГОСТ 16523-89	10.9 м ²	256 кг
2	Лист Б-6 ГОСТ 19903-74 Ст 3 ГОСТ 14637-89	0.89 м ²	41.7 кг
3	Двутавр 12 ГОСТ 8239-89 Ст 3-И ГОСТ 535-88	7.8 м	90.3 кг
4	Уголок 50x50x5-Б ГОСТ 8509-86 Ст 3-И ГОСТ 535-88	14.4 м	54.3 кг

- Сварные швы по ГОСТ 5264-80.
- Масса 431 кг.

		ТН 902-3-94.91		ТХН-27	
РАЗРАБ	Пучкова	Шилков	Корыто Эскизный чертёж общего вида		
ПРОВ	Шилков	Шилков			
И КОНТР	Буланкова	Шилков	ЦНИИЭП инж. оборудования		
УТВ	Шилков	Шилков			

Рис. 1

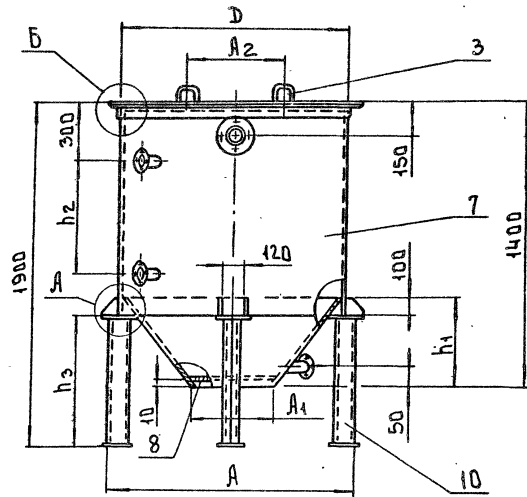
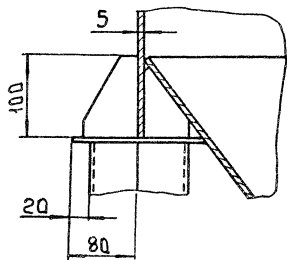
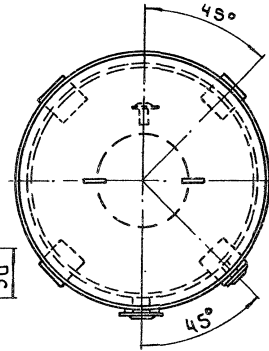
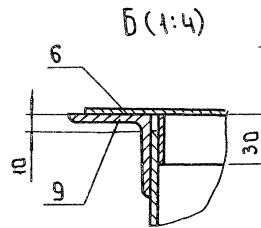
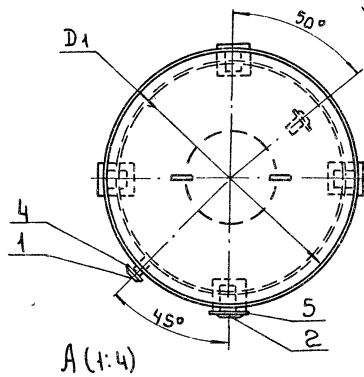
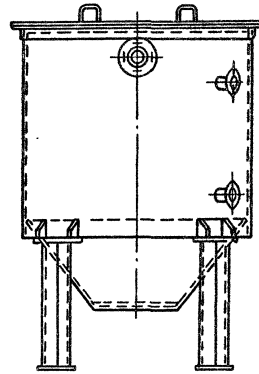


Рис. 2
Остальное - см. рис. 1



Размеры в мм

Обозначение	Рис.	D	D1	h1	h2	h3	A	A1	A2	Масса кг
ГХН-28	1; 2	600	680	240	540	640	120	200	300	210
-01	1; 2	800	880	300	610	700	920	300	400	260

Поз.	Наименование	Кол.	Дополнительные указания
Стандартные изделия			
1	Фланец 1-50-6 ГОСТ 12820-80	3	1.3 кг
2	Фланец 1-100-6 ГОСТ 12820-80	1	2.8 кг
Материалы			
3	Круж 12-В ГОСТ 2590-88		
4	Ст. 3-І ГОСТ 535-88	0.7 м	0.6 кг
5	Труба 57*3 ГОСТ 10704-76		
6	Ст. 3сп ГОСТ 10705-80	0.3 м	1.2 кг
7	Труба 108*2.8 ГОСТ 10704-76		
8	Ст. 3сп ГОСТ 10705-80	0.1 м	0.7 кг
Переменные данные для исполнений:			
ГХН-28			
Материалы			
9	Лист Б-2 ГОСТ 19903-74		
10	Ст. 3 ГОСТ 146523-89	0.5 м ²	7.9 кг
11	Лист Б-5 ГОСТ 19903-74		
12	Ст. 3 ГОСТ 14637-89	2.9 м ²	114 кг
13	Лист Б-8 ГОСТ 19903-74		
14	Ст. 3 ГОСТ 14637-89	0.25 м ²	15.7 кг
15	Уголок 50*50*5-Б ГОСТ 8509-86		
16	Ст. 3-ІІ ГОСТ 535-88	2 м	7.6 кг
17	Швеллер 12 ГОСТ 8240-89		
18	Ст. 3-ІІ ГОСТ 535-88	5.2 м	54 кг
Материалы			
19	Лист Б-2 ГОСТ 19903-74		
20	Ст. 3 ГОСТ 146523-89	0.7 м ²	11 кг
21	Лист Б-5 ГОСТ 19903-74		
22	Ст. 3 ГОСТ 14637-89	3.8 м ²	149.4 кг
23	Лист Б-8 ГОСТ 19903-74		
24	Ст. 3 ГОСТ 14637-89	0.3 м ²	18.8 кг
25	Уголок 50*50*5-Б ГОСТ 8509-86		
26	Ст. 3-ІІ ГОСТ 535-88	2.7 м	10.2 кг
27	Швеллер 12 ГОСТ 8240-89		
28	Ст. 3-ІІ ГОСТ 535-88	5.6 м	58.3 кг

1 Сварные швы по ГОСТ 5264-80 и ГОСТ 14637-80.
2 Покрытие-лак БТ-5100 ГОСТ 312-79.

		г.п. 902-3-94.91	ГХН-28
Разраб.	Буданкова	Илауплотнитель	Стальная Лист Листов
Провер.	Шилоков		
		Эскизный чертеж общего вида	ЦНИИЭП инженерного оборудования г. Москва
И.контр.	Буданкова		
Умб.	Крениев		

Рис. 1

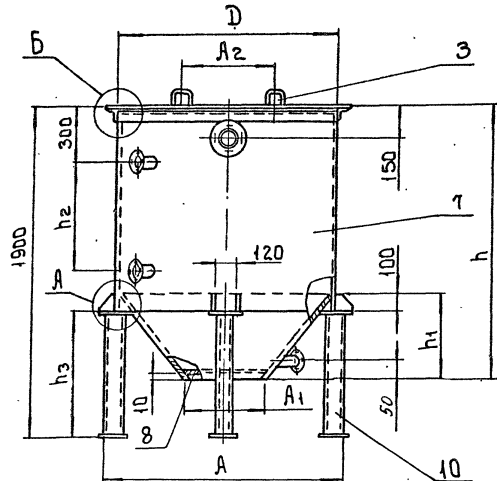
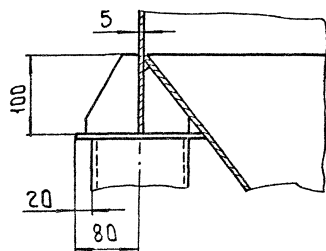
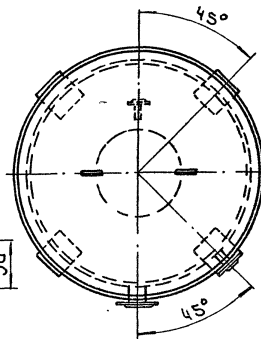
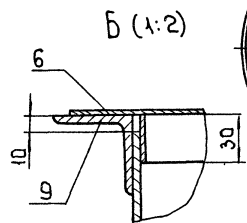
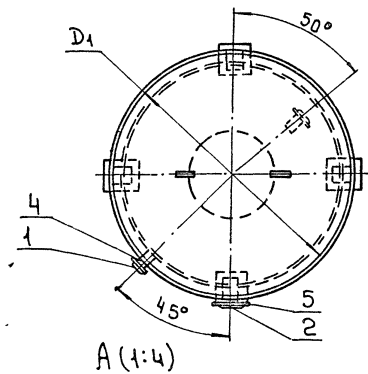
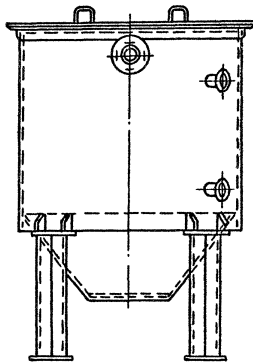


Рис. 2

Остальное см. рис. 1



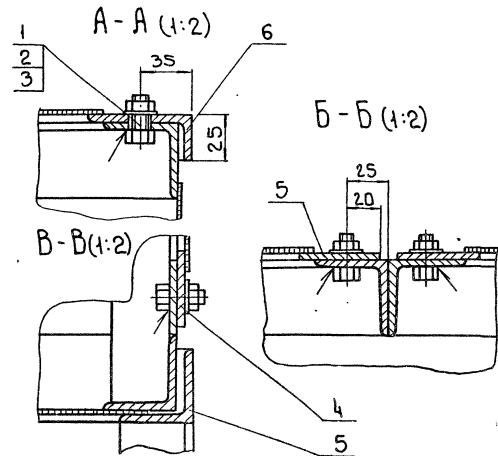
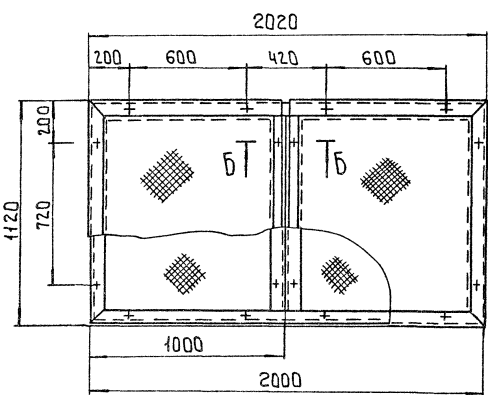
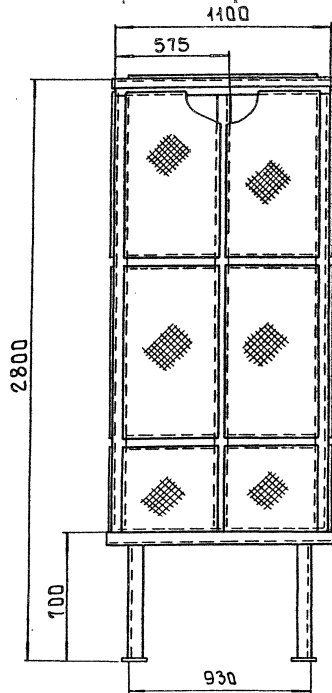
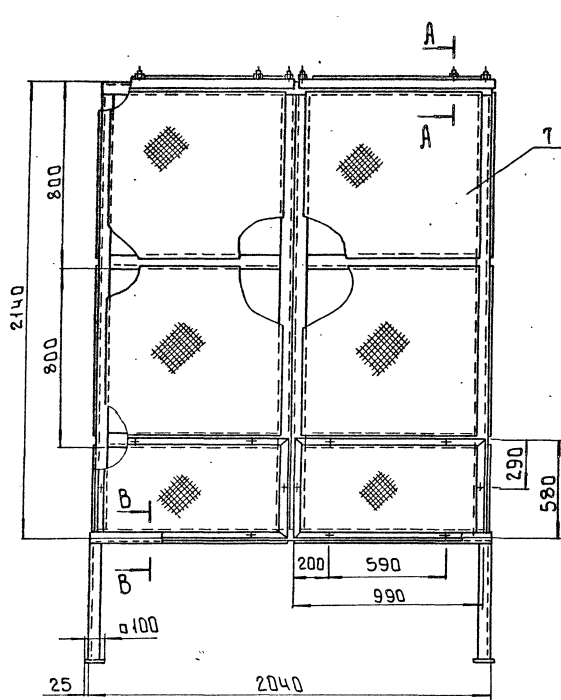
Обозначение	Рис.	D	D ₁	h	h ₁	h ₂	h ₃	A	A ₁	A ₂	Масса кг
ТХН-29	1; 2	1200	1280	1400	480	540	880	1320	400	500	350
.01	1; 2	1400	1480	1670	540	690	670	1520	500	600	428

Поз.	Наименование	Кол.	Дополнительные указания
Стандартные изделия			
1	Фланец 1-50-6 ГОСТ 12820-80	3	1.3 кг
2	Фланец 1-100-6 ГОСТ 12820-80	1	2.8 кг
Материалы			
3	Круг 12-В ГОСТ 2590-88 Б-Ст.3-Т ГОСТ 535-88	0.7 м	0.6 кг
4	Труба 57*3 ГОСТ 10704-76 Ст.3сп ГОСТ 10705-80	0.3 м	1.2 кг
5	Труба 108*2.8 ГОСТ 10704-76 Ст.3сп ГОСТ 10705-80	0.1 м	0.7 кг
Переменные данные для исполнений:			
ТХН-29			
Материалы			
6	Лист Б-2 ГОСТ 19903-74 Ст.3 ГОСТ 16523-89	1.3 м ²	20.4 кг
7	Лист Б-5 ГОСТ 19903-74 Ст.3 ГОСТ 14637-89	5.4 м ²	213 кг
8	Лист Б-8 ГОСТ 19903-74 Ст.3 ГОСТ 14637-89	0.26 м ²	16.3 кг
9	Уголок 50*50*5-Б ГОСТ 8509-88 Ст.3-П ГОСТ 535-88	4 м	15.1 кг
10	Швеллер 12 ГОСТ 8240-89 Ст.3-П ГОСТ 535-88	7 м	72.8 кг
Материалы			
6	Лист Б-2 ГОСТ 19903-74 Ст.3-ГОСТ 16523-89	1.72 м ²	27 кг
7	Лист Б-5 ГОСТ 19903-74 Ст.3 ГОСТ 14637-89	7.52 м ²	295.5 кг
8	Лист Б-8 ГОСТ 19903-74 Ст.3 ГОСТ 14637-89	0.32 м ²	20 кг
9	Уголок 50*50*5-Б ГОСТ 8509-88 Ст.3-П ГОСТ 535-88	4.6 м	17.3 кг
10	Швеллер 12 ГОСТ 8240-89 Ст.3-П ГОСТ 535-88	5.4 м	56.2 кг

- Сварные швы по ГОСТ 5264-80 и ГОСТ 16037-80
- Покрытие - лак БГ-5100 ГОСТ 312-79

		г.п. 902-3-94.91	ТХН-29
Разроб.	Буданков	Илоуплотнитель Эскизный чертёж общего вида	Станд.
Провер.	Шипков		Лист
А.компр.	Буданков	ТН И И ЭП ИНЖЕНЕРНО-ОБРАЗОВАНИЕ	Листов
Умб.	Кремне В		1

Альбом 5

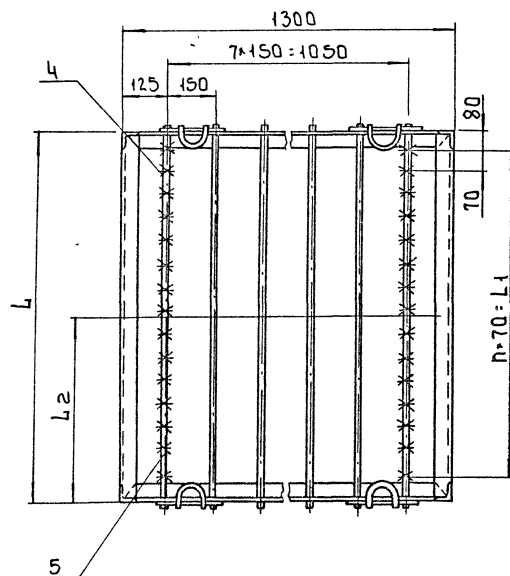
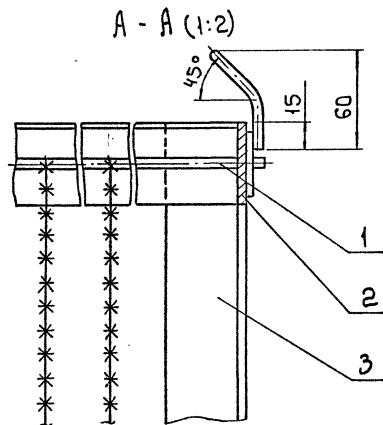
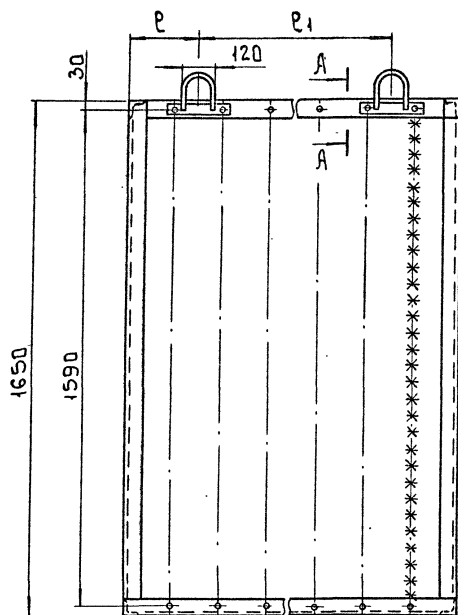


Поз.	Наименование	Кол.	Дополнительные указания
Стандартные изделия			
1	Болт М10-6g*25. 58.016 ГОСТ 7805-70	28	
2	Гайка М10-6H. 5.029 ГОСТ 5945-70	28	
3	Шайба 10.01.05 ГОСТ 11371-78	28	
Материалы			
4	Полоса 5*50-Б ГОСТ 103-76 Ст. 3-II ГОСТ 535-88	8,5м	46,1 кг
5	Уголок 50*50*5-Б ГОСТ 8509-86 Ст. 3-II ГОСТ 535-88	46м	173 кг
6	Уголок 50*75*5-Б ГОСТ 8509-86 Ст. 3-II ГОСТ 535-88	13м	62,3 кг
7	Сетка Р15-18 ГОСТ 5336-80	18м ²	58,5 кг

- 1 Сварные швы по ГОСТ 5264-80
- 2 Сетку крепить газовой сваркой.
- 3 Покрытие - лак БТ-5100 ГОСТ 312-79
- 4 Масса 315 кг

ИЗМ. №1004. ИД. Д. А. СТО. 15 ЗОК. ДИФ.

Разр.	Буданкова	Лист	г.л. 902-3-94.91	ТХН-30
Провер.	Шипко	Лист		
И. контр.	Буданкова	Лист	Короб Эскизный чертёж общего вида.	
Утв.	Кремнев	Лист		
				И НИИ ЭП инженерного оборудования г. Москва



ММ

Обозначение	L	L1	L2	ρ	ρ1	n	Масса кг
ТХН-	1500	1330	750	200	1100	19	82
-01	1000	840	500	200	900	12	69
-02; -03	1000	1000	—	100	1100	12	69

4	Загрузка ершовая из капроновой лески и лавсанового волокна						
	ТУ ЧО.2070792.001-89	160м	4,6 кг				
ТХН-31-03							
Материалы							
1	Круж 6-В ГОСТ 2590-88						
	Ст.3-II ГОСТ 535-88	16,7м	3,7 кг				
2	Полоса 5*50-Б ГОСТ 103-76						
	Ст.3-II ГОСТ 535-88	5,2м	10,2 кг				
3	Уголок 50*50*5-Б ГОСТ 8509-86						
	Ст.3-II ГОСТ 535-88	13м	4,9 кг				
5	Загрузка ершовая из лавсанового волокна						
	ТУ ЧО.2070792.004-89	160м	4,6 кг				

Поз.	Наименование	Кол.	Дополнительные указания
Переменные данные для исполнений:			
ТХН-31			
Материалы			
1	Круж 6-В ГОСТ 2590-88	26,3м	5,8 кг
	Ст.3-II ГОСТ 535-88		
2	Полоса 5*50-Б ГОСТ 103-76	5,2м	10,2 кг
	Ст.3-II ГОСТ 535-88		
3	Уголок 50*50*5-Б ГОСТ 8509-86	15м	56,6 кг
	Ст.3-II ГОСТ 535-88		
4	Загрузка ершовая из капроновой лески и лавсанового волокна		
	ТУ ЧО.2070792.001-89	130м	3,7 кг
5	Загрузка ершовая из лавсанового волокна		
	ТУ ЧО.2070792.001-89	130м	3,7 кг
ТХН-31-01			
Материалы			
1	Круж 6-В ГОСТ 2590-88		
	Ст.3-II ГОСТ 535-88	16,7м	3,7 кг
2	Полоса 5*50-Б ГОСТ 103-76	5,2м	10,2 кг
	Ст.3-II ГОСТ 535-88		
3	Уголок 50*50*5-Б ГОСТ 8509-86	13м	4,9 кг
	Ст.3-II ГОСТ 535-88		
4	Загрузка ершовая из капроновой лески и лавсанового волокна		
	ТУ ЧО.2070792.001-89	80м	2,3 кг
5	Загрузка ершовая из лавсанового волокна		
	ТУ ЧО.2070792.001-89	80м	2,3 кг
ТХН-31-02			
Материалы			
1	Круж 6-В ГОСТ 2590-88		
	Ст.3-II ГОСТ 535-88	16,7м	3,7 кг
2	Полоса 5*50-Б ГОСТ 103-76	5,2м	10,2 кг
	Ст.3-II ГОСТ 535-88		
3	Уголок 50*50*5-Б ГОСТ 8509-86	13м	4,9 кг
	Ст.3-II ГОСТ 535-88		

1 Сварные швы по ГОСТ 5264-80
2 Покрытие - лак БТ-5100 ГОСТ 312-79

Разработчик	Буданкова	Элемент с ершовой загрузкой	Стальная	Лист	Листов
Проб.	Шипкоб	Эскизный чертеж общего вида	ГНИИЭП инженерного оборудования г. Москва		
Н.контр.	Буданкова				
Чтв.	Кремнев				

г.п. 902-3-94.91

ТХН-31

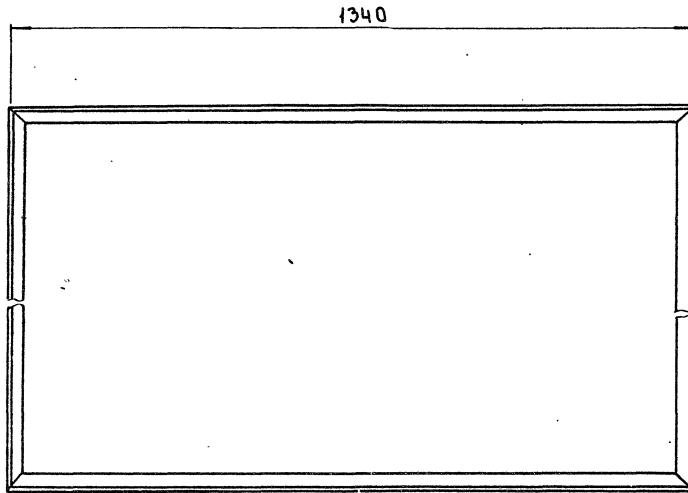
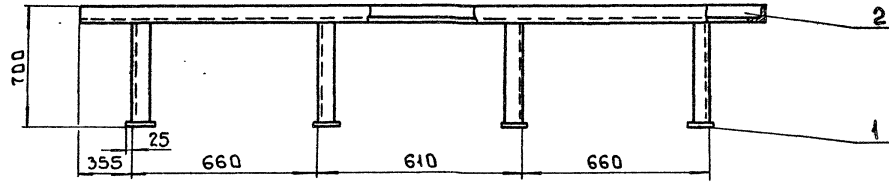
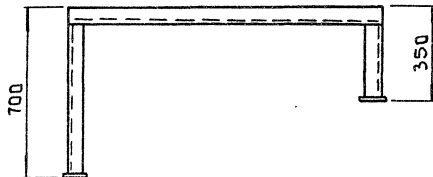
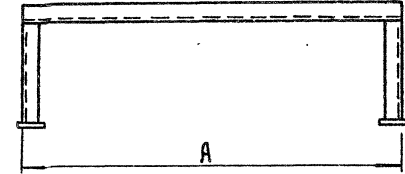


Рис. 2
Остальное - см. рис. 1



Обозначение	Рис.	А, мм	Масса, кг
ТХН-32	1	1020	50
-01	2	1020	45
-02	2	1520	50

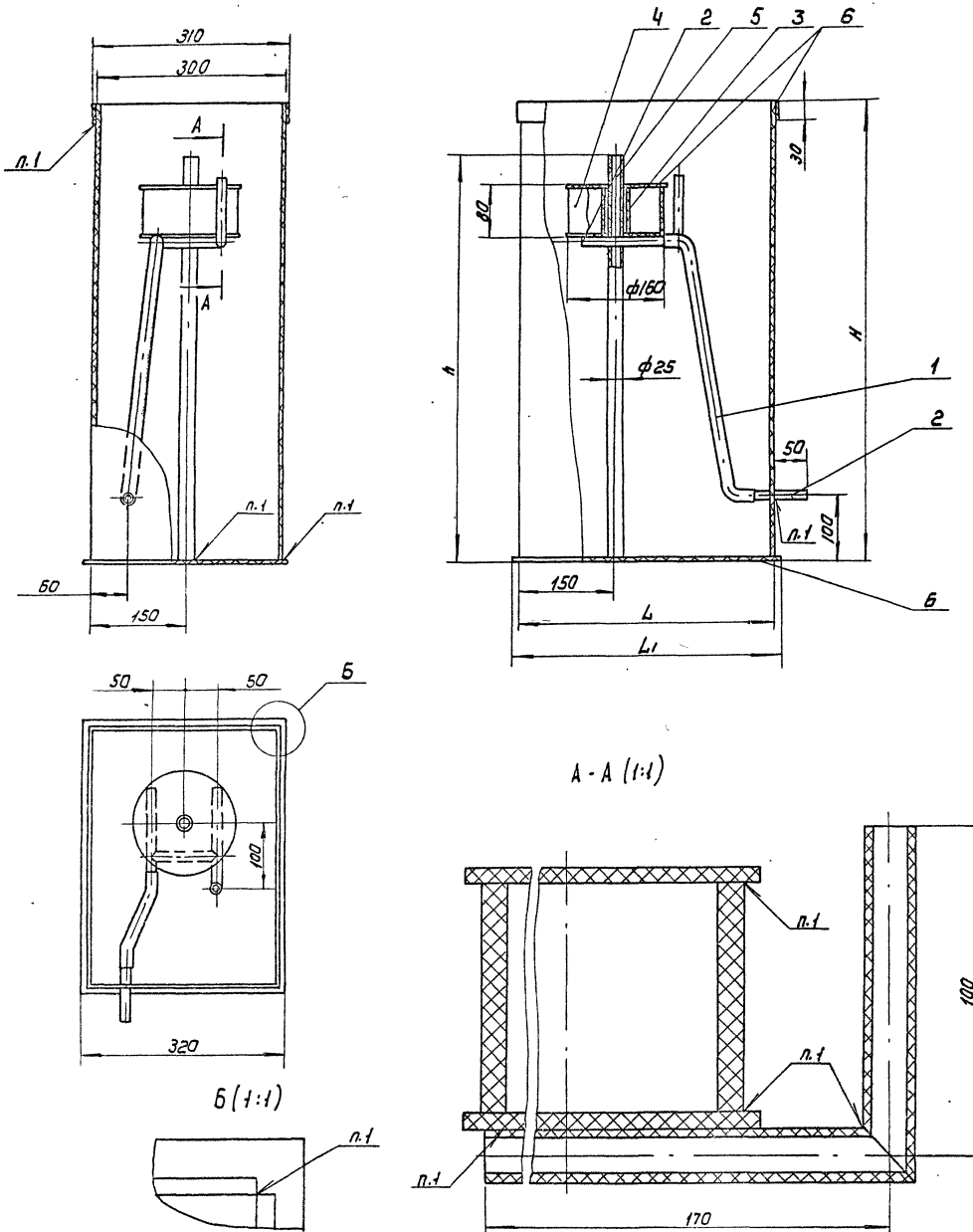
Рис. 1



Поз.	Наименование	Кол.	Дополнительные указания
<u>Материалы</u>			
1	Лист Б-10 ГОСТ 19903-74 Ст. 3 ГОСТ 14637-89	0,1 м ²	7,85 кг
<u>Переменные данные для исполнения:</u>			
ТХН-32			
<u>Материалы</u>			
2	Уголок 50*50*5-Б ГОСТ 8509-86 Ст. 3-II ГОСТ 535-88	10,4 м	
ТХН-32-01			
<u>Материалы</u>			
2	Уголок 50*50*5-Б ГОСТ 8509-86 Ст. 3-II ГОСТ 535-88	9 м	
ТХН-32-02			
<u>Материалы</u>			
2	Уголок 50*50*5-Б ГОСТ 8509-86 Ст. 3-II ГОСТ 535-88	10 м	

- 1 Сварные швы по ГОСТ 5264-80
2 Покрытие - лак БТ-5100 ГОСТ 312-79

		т.п. 902-3-94.91		ТХН-32	
Исполн.	Буданкова	Провер.	Шинков	Старш.	Лист
А. Кондр.	Буданкова	Умб.	Креннев	Инженер	Лист
Рама Эскизный чертёж общего вида.				ЦНИИ ЭП ИНЖЕНЕРНО-ОБОРУДОВАНИЕ г. Москва	



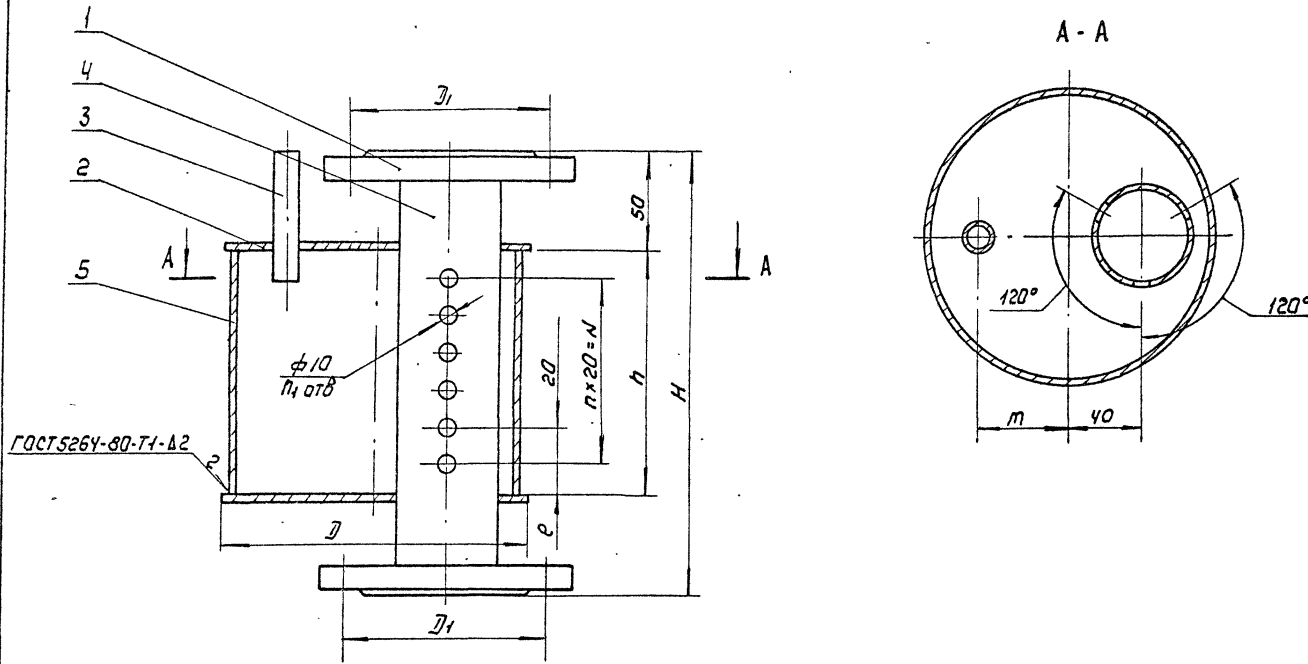
Поз.	Наименование	Кол.	Дополнительные указания
<u>Материалы</u>			
1	Трубка 1М 16×2.0 ГОСТ 5496-78	1м	0.18 кг
	Труба ПНД техническая ГОСТ 18599-83		
2	16Т	0.7м	0.062 кг
3	40 сл	0.07м	0.017 кг
4	160 А	0.07м	0.137 кг
<u>Переменные данные для исполнения:</u>			
<u>ТХН - 33</u>			
<u>Материалы</u>			
5	Труба ПНД 25С техническая ГОСТ 18599-83	0.47м	0.071 кг
6	Лист ПНД 5Т46-05-1313-75 201-05 ГОСТ 16338-85	0.82м ²	6.5 кг
<u>ТХН - 33 - 01</u>			
<u>Материалы</u>			
5	Труба ПНД 25С техническая ГОСТ 18599-83	0.62м	0.94
6	Лист ПНД 5Т46-05-1313-75 201-05 ГОСТ 16338-85	1.2м ²	9.5 кг

Размеры в мм

Обозначение	Л	Л1	Н	h	Масса, кг
ТХН - 33	300	320	550	475	7.5
-01	400	420	700	625	10.5

1. Сборка нагретым газом с присадочным прутом.

ИЗДАВ. ИМАМЕТАНКОВ		УЧ. 2023	ТН 902-3-94.94		ТХН - 33
ПРОВ. ШИЖКОВ	УЧ. 2023		БАК АЕЗИНФЕКТАНТ ЭСКИЗНЫЙ ЧЕРТЕЖ ОБЩЕГО ВИДА		СТАДИЯ ЛИНЕУ. ЛН-106
И. КОНТР. БУДАНКОВА	УЧ. 2023				ЛИНИИ ЭП ИНЖ. ОБОРУДОВАНИЯ
УТВ. КРЕМНЕВ	УЧ. 2023				



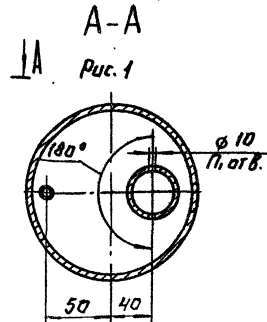
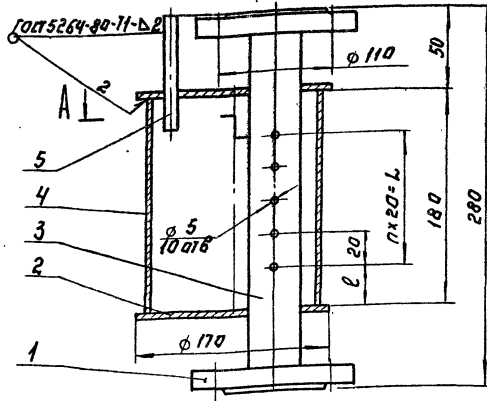
Размеры в мм

Обозначение	D	D1	H	h	r	n	N	Pi	m	Масса, кг
ТХН-35	170	110	240	140	40	3	60	12	50	7,2
-01	230	150	360	260	50	8	160	27	75	15
-02	230	150	360	260	20	11	220	36	75	15

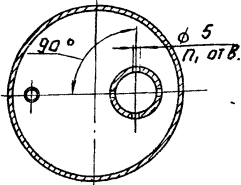
Поз.	Наименование	Кол.	Дополнительные указания
Переменные данные для исполнений:			
ТХН-35			
Стандартные изделия			
1	фланец 1-50-6 гост 12820-80	2	1,33 кг
Материалы			
2	лист Б-5 гост 19903-74		
	ст. 3 гост 14637-89	0,045 м ²	1,78 кг
	Труба гост 10704-76		
	ст. 3 сп гост 10705-80		
3	15x1,2	0,07 м	0,03 кг
4	57x3	0,23 м	0,92 кг
5	159x3	0,14 м	1,62 кг
ТХН-35-01;02			
Стандартные изделия			
1	фланец 1-80-6 гост 12820-80	2	2,44 кг
Материалы			
2	лист Б-5 гост 19903-74		
	ст. 3 гост 14637-89	0,083 м ²	3,26 кг
	Труба гост 10704-76		
	ст. 3 сп гост 10705-80		
3	15x1,2	0,07 м	0,04 кг
4	89x3	0,35 м	2,23 кг
5	219x3	0,26 м	4,16 кг

- сварные швы по гост 16037-80
- Покрытие - лак БТ-5100 гост зиг-79.

		ТП 902-3-94.91	ТХН-35
О. АЗВАБ.	И. КАМЕТАНОВ	ЭРЛИФТ циркулирующего ила.	СТАНАЯ
Л. РОВ.	Ш. ИЯКОВ		ЛИСТ
И. КОНТР.	Б. ДААНКОВА	ЭСКИЗНЫЙ ЧЕРТЕЖ ОБЩЕГО ВИДА.	ЛИСТОВ
Ч. Т. В.	КРЕМНЕВ		1
			ЦНИИЭП ИИЖ
			ОБОРУДОВАНИЯ



А-А
Рис. 2
Остальное см. рис. 1



Поз.	Наименование	Кол.	Дополнительные указания
<u>Стандартные изделия</u>			
1	Фланец 1-50-6 ГОСТ 12820-80	2	1.33 кг
<u>Материалы</u>			
2	Лист 5-5 ГОСТ 19903-74 Ст. 3 ГОСТ 14637-89	0.046 м²	1.8 кг
3	Труба 57х3 ГОСТ 10704-76 Ст. 3 СП ГОСТ 10705-80	0.27 м	1.08 кг
4	Труба 159х3 ГОСТ 10704-76 Ст. 3 СП ГОСТ 10705-80	0.18 м	2.08 кг
<u>Переменные данные для исполнения:</u>			
<u>ТХН-36</u>			
<u>Материалы.</u>			
5	Труба 15х1.2 ГОСТ 10704-76 Ст. 3 СП ГОСТ 10705-80	0.07 м	0.024 кг
<u>ТХН-36-01</u>			
<u>Материалы</u>			
5	Труба 20х1.2 ГОСТ 10704-76 Ст. 3 СП ГОСТ 10705-80	0.07 м	0.033

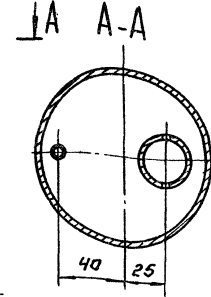
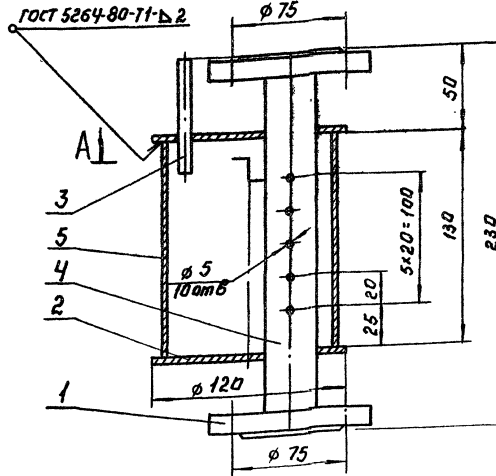
Обозначение	Рис.	п
ТХН-36	1	4
-01		5
-02	2	8
-03		7

Продолжение

П1	Л, мм	В, мм	Масса, кг
10	80	50	7.8
12	100	40	7.8
36	160	10	7.8
32	140	20	7.8

1. Сварные швы по ГОСТ 16037-80.
2. Покрытие - лак БТ-5100 ГОСТ 312-79

РАЗРАБ. ИМАНТАННОЙ ШИПКОВ		И. КИТЯРЬ	В. ДАДЯКОВА	УТВ. КРЕМНЕВ	Т.П. 902-3-94.91	ТХН-36	ЭРАФИТ ИЗЫТОЧНОГО ИЛЛ.	ЭСКИЗНЫЙ ЧЕРТЕЖ ОБЩЕГО ВИДА	СТАНДАРТ Лист Листов	ЦНИИЭП
---------------------------	--	-----------	-------------	--------------	------------------	--------	------------------------	-----------------------------	----------------------	--------



Поз.	Наименование	Кол.	Дополнительные указания
<u>Стандартные изделия</u>			
1	Фланец 1-25-6 ГОСТ 12820-80	2	1.17 кг
<u>Материалы</u>			
2	Лист 5-5 ГОСТ 19903-74 Ст. 3 ГОСТ 14637-89	0.023 м²	0.9 кг
<u>Труба</u>			
3	8х1	0.07 м	0.012 кг
4	32х3	0.22 м	0.47 кг
5	108х3	0.13 м	1.07 кг

1. Сварные швы по ГОСТ 16037-80
2. Покрытие - лак БТ-5-100 ГОСТ 312-79.

РАЗРАБ. ИМАНТАННОЙ ШИПКОВ		И. КИТЯРЬ	В. ДАДЯКОВА	УТВ. КРЕМНЕВ	Т.П. 902-3-94.91	ТХН-37	ЭРАФИТ ИЗЫТОЧНОГО ИЛЛ.	ЭСКИЗНЫЙ ЧЕРТЕЖ ОБЩЕГО ВИДА	СТАНДАРТ Лист Листов	ЦНИИЭП
---------------------------	--	-----------	-------------	--------------	------------------	--------	------------------------	-----------------------------	----------------------	--------

Рис. 1

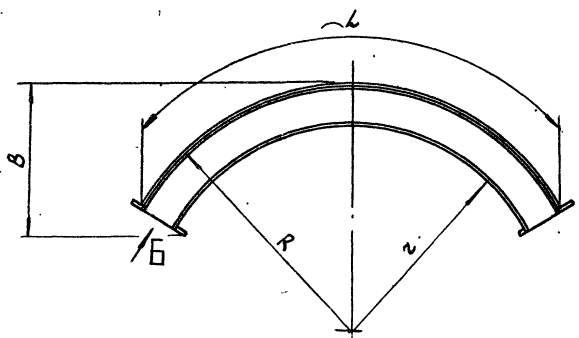
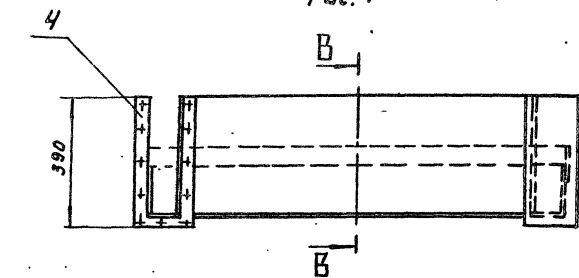
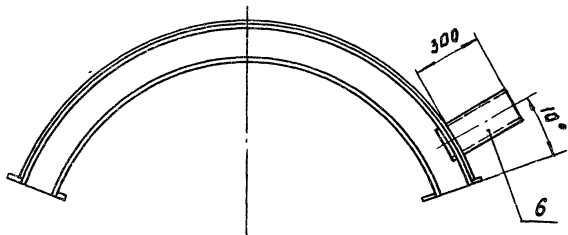
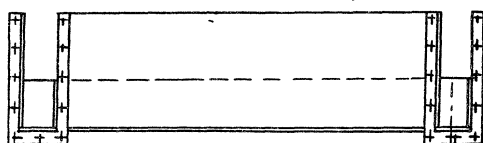


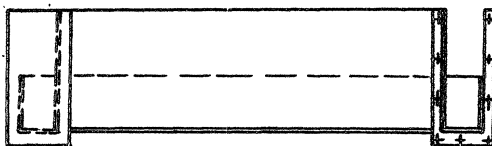
Рис. 2
Остальное - см. рис. 1



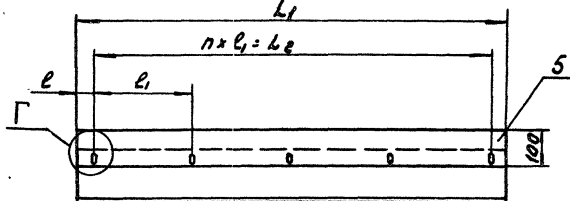
Размеры в мм.

Обозначение	L	R	z	A	B	L ₁	L ₂	l	l ₁	n
ТХН-38, -02, -04	1250	650	550	400	280	1250	1120	65	280	4
-01, -03, -05	1730	800	800	410	390	1730	1200	66	400	4

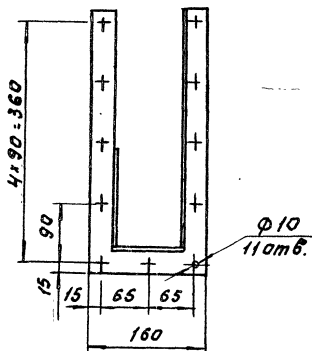
Рис. 3
Остальное - см. рис. 1



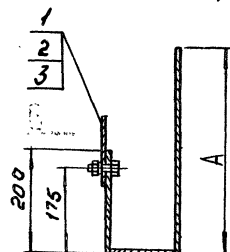
А (1:10)
Развертка



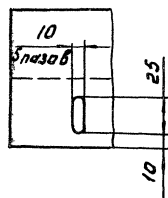
Б (1:5)



В-В (1:5)



Г (1:2,5)

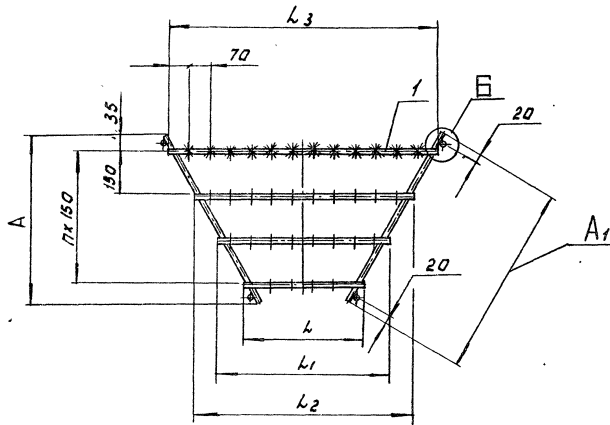
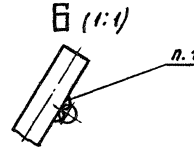
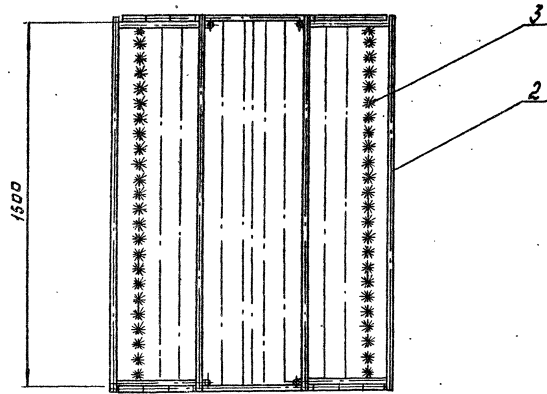


Обозначение	Рис.	Масса, кг
ТХН-38	1	23
- 01	1	31,4
- 02	2	25
- 03	2	35
- 04	3	23
- 05	3	31,4

Поз.	Наименование	кол.	Дополнительные указания
<u>Стандартные изделия</u>			
1	болт М8-69-20.58 ГОСТ 7798-70	5	
2	гайка М8-6Н.5 ГОСТ 5915-70	5	
3	шайба В 65 ГОСТ 6402-70	5	
<u>Переменные данные для исполнения:</u>			
ТХН-38, -04			
<u>Материалы</u>			
4	лист Б-3 ГОСТ 19903-74 Ст. 3 ГОСТ 16523-89	0,93м ²	21,9 кг.
5	04 Б-ПН-НО-1 ГОСТ 19904-74 ОН-КР-1 ГОСТ 14918-80	0,125м ²	1 кг.
ТХН-38-02,			
<u>Материалы</u>			
4	лист Б-3 ГОСТ 19903-74 Ст. 3 ГОСТ 16523-80	0,93м ²	21,9 кг.
5	04 Б-ПН-НО-1 ГОСТ 19904-74 ОН-КР-1 ГОСТ 14918-80	0,125м ²	1 кг.
6	труба 89х3 ГОСТ 10704-76 Д ГОСТ 10705-80	0,3 м	1,9 кг.
ТХН-38-01-05			
<u>Материалы.</u>			
4	лист Б-3 ГОСТ 19903-74 Ст. 3 ГОСТ 16523-89	1,27м ²	30 кг.
5	04 Б-ПН-НО-1 ГОСТ 19904-74 ОН-КР-1 ГОСТ 14918-80	0,173м ²	1,36 кг.
ТХН-38-03			
<u>Материалы.</u>			
4	лист Б-3 ГОСТ 19903-74 Ст. 3 ГОСТ 16523-89	1,27м ²	30 кг.
5	04 Б-ПН-НО-1 ГОСТ 19904-74 ОН-КР-1 ГОСТ 14918-80	0,173м ²	1,36 кг.
6	труба 159х3 ГОСТ 10704-76 Д ГОСТ 10705-80	0,3 м	3,5 кг.

1. Сварные швы по ГОСТ 5264-80. и ГОСТ 16037-80
2. Покрытие - лак 67-5100 ГОСТ 312-79.

РАЗРАБ. БУДАНКОВА		Т.П. 902-3-94.91		ТХН-38	
ПРОБ. ШИПКОВ		ЛОТОК		СТАЯЯ ЛИСТ ЛИСТОВ	
Н.КОНТР. БУДАНКОВА		ЭСКИЗНЫЙ ЧЕРТЕЖ		Т	
ЧТБ. КРЕМНЕВ		ОБЩЕГО ВИДА.		ЦНИИЭП	
				ИНЖЕНЕРНО-ОБОРУДОВАНИЯ	
				г. Москва	



Размеры в мм.

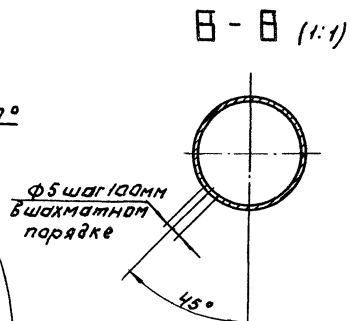
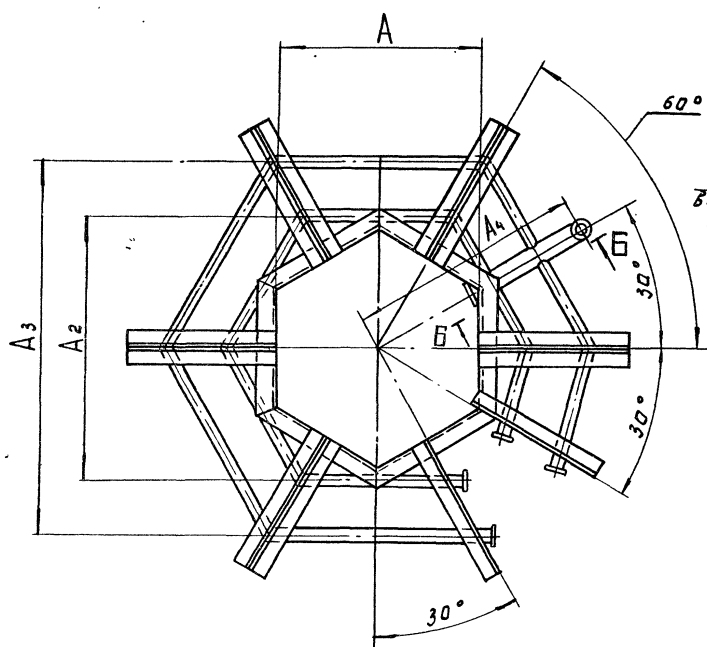
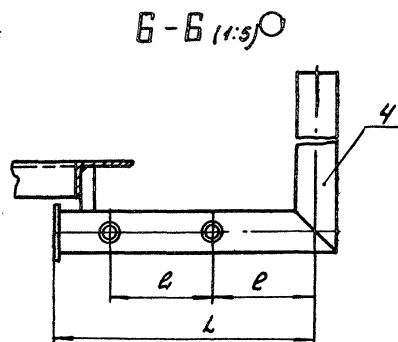
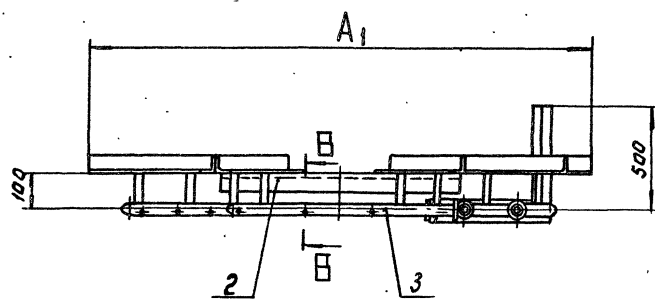
Обозначение	L	L ₁	L ₂	L ₃	A	A ₁	п	Масса кг
ТХН-39	180	260	330	—	345	400	2	6
— 01	330	500	680	—	372	430	2	7
— 02	210	290	370	450	476	550	3	7
— 03	420	590	760	920	520	600	3	9

Поз.	Наименование	кол.	Дополнительные указания.
<u>Переменные данные для исполнения:</u>			
<u>ТХН-39</u>			
<u>Материалы</u>			
1	Круг 6-В гост 2590-88 Ст. 3-й гост 535-88	1,6 м	0,36 кг
2	Круг 10-В гост 2590-88 Ст. 3-й гост 535-88	7,6 м	4,7 кг
3	Загрузка ершовая из капроновой пески и лавсанового волокна ТУ ЧО.2070792.001-89	10 м	0,6 кг
<u>ТХН-39-04</u>			
<u>Материалы</u>			
1	Круг 6-В гост 2590-88 Ст. 3-й гост 535-88	3,1 м	0,08 кг
2	Круг 10-В гост 2590-88 Ст. 3-й гост 535-88	7,8 м	4,8
3	Загрузка ершовая из капроновой пески и лавсанового волокна ТУ ЧО.2070792.001-88	33 м	1 кг.
<u>ТХН-39-02</u>			
<u>Материал.</u>			
1	Круг 6-В гост 2590-88 Ст. 3-й гост 535-88	2,7 м	0,6 кг.
2	Круг 10-В гост 2590-88 Ст. 3-й гост 535-88	8,2 м	5,1 кг
3	Загрузка ершовая из капроновой пески и лавсанового волокна ТУ ЧО.2070792.001-89	30 м.	0,9 кг
<u>ТХН-39-03</u>			
<u>Материалы</u>			
1.	Круг 6-В гост 2590-88 Ст. 3-й гост 535-88	5,4 м	1,2 кг
2	Круг 10-В гост 2590-88 Ст. 3-й гост 535-88	8,4 м	5,2 кг
3	Загрузка ершовая из капроновой пески и лавсанового волокна ТУ ЧО.2070792.001-89	56 м	1,7 кг.

1. Сборка ручная электродуговая.
2. Покрытие металлических поверхностей -
лак БТ-5100 гост 312-79.

		Т.П. 902-3-94.94	ТХН-39
РАЗРАБ.	БУДАНКОВА	ЭЛЕМЕНТЫ ЕРШОВОЙ ЗАГРУЗКИ.	СТАДАН ЛИСТ
ПРОВ.	ШИЛКОВ		
Н.КОНТРОЛЬ	БУДАНКОВА	ЭСКИЗНЫЙ ЧЕРТЕЖ ОБЩЕГО ВИДА.	ШНИЭП ИНЖЕНЕРНОГО ОБОРУДОВАНИЯ
УТВ.	КРЕМНЕВ		

24909-05 38



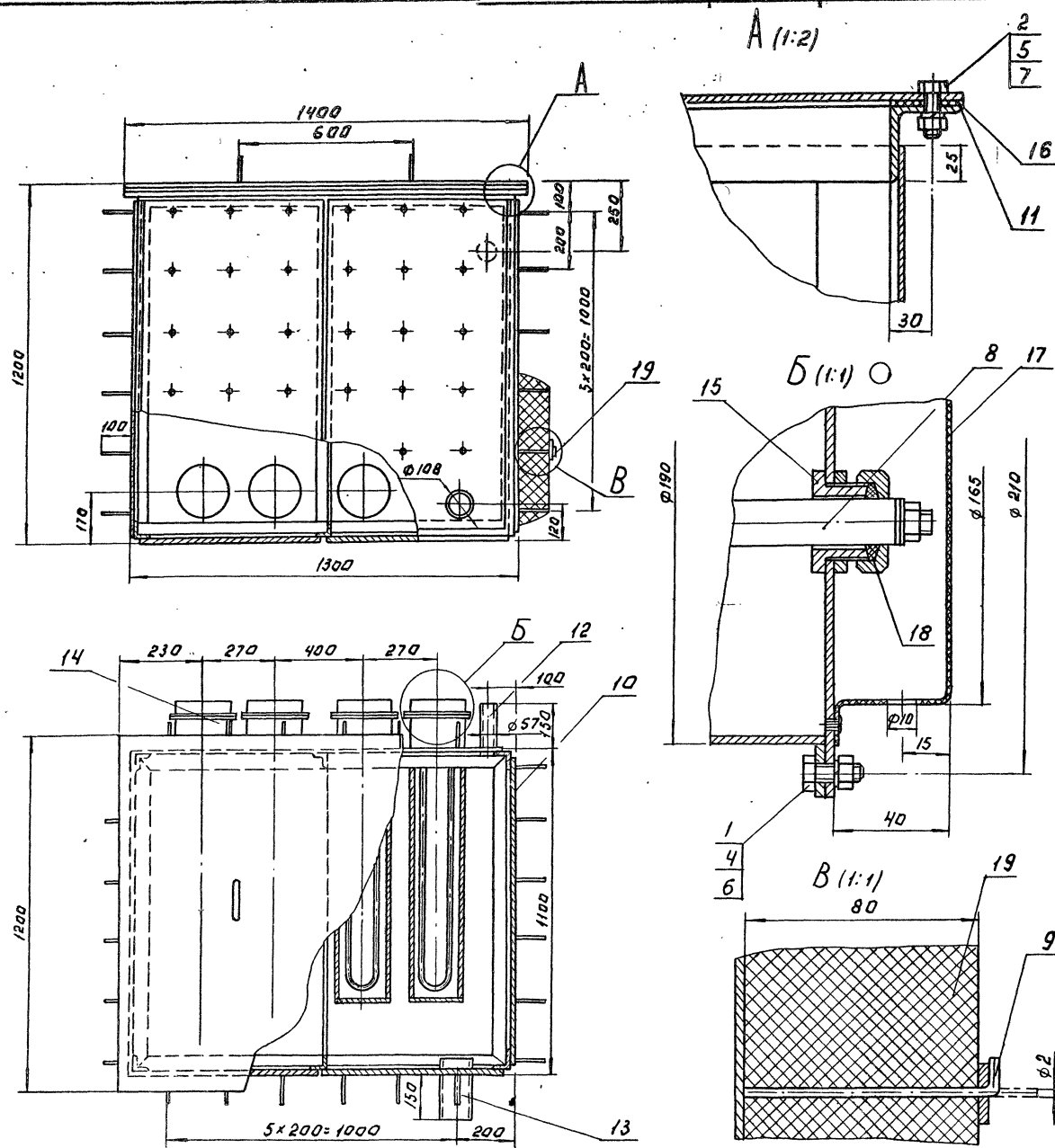
Поз.	Наименование	кол.	Дополнительные указания
<u>Материалы</u>			
1	Лист Б-3 гост 19903-74 Ст. 3 гост 16523-89	0,1 м ²	2,4 кг
<u>Переменные данные для исполнений:</u>			
<u>ТХН-40</u>			
<u>Материалы</u>			
2	Уголок 50x50x5-Б гост 8509-86 Ст. 3-2 гост 535-88	8 м	30,3 кг
3	Труба 32x2 гост 10704-76 Ст. 3 сп гост 10705-80	6 м	8,9 кг
4	Труба 57x3 гост 10704-76 Ст. 3 сп гост 10705-80	0,9 м	3,6 кг
<u>ТХН-40-01</u>			
<u>Материалы</u>			
2	Уголок 50x50x5-Б гост 8509-86 Ст. 3-2 гост 535-88	10 м	37,7 кг
3	Труба 32x2 гост 10704-76 Ст. 3 сп гост 10705-80	8 м	11,8 кг
4	Труба 57x3 гост 10704-76 Ст. 3 сп гост 10705-80	1 м	4 кг

1. Сварные швы по гост 5264-80 и гост 16037-80.
2. Покрытие- лак БТ-5100 гост 312-79.

Обозначение	A	A ₁	A ₂	A ₃	A ₄	L	e	e ₁	Масса кг
ТХН-40	600	1460	790	1090	700	350	150	150	47
- 01	700	1960	1000	1460	910	450	180	230	58

		Т.П. 902-3-94.91		ТХН-40	
ИЗРАБ. БУДАНКОВА ПРОВ. ШИЛКОВ	Лист 1 Лист 2	РАМА С ВОЗДУХОРАСПРЕ- ДЕЛИТЕЛЕМ, ЭСКИЗНЫЙ ЧЕРТЕЖ ОБЩЕГО ВИДА.	СТАДИЯ ЛИСТ	ЛИСТОВ	7
И. КОНТРОЛЬ БУДАНКОВА Э.В. ПРЯМНЕВ			ЦНИИЭП ИНЖЕНЕРНОГО ОБОРУДОВАНИЯ		

А 660М 5



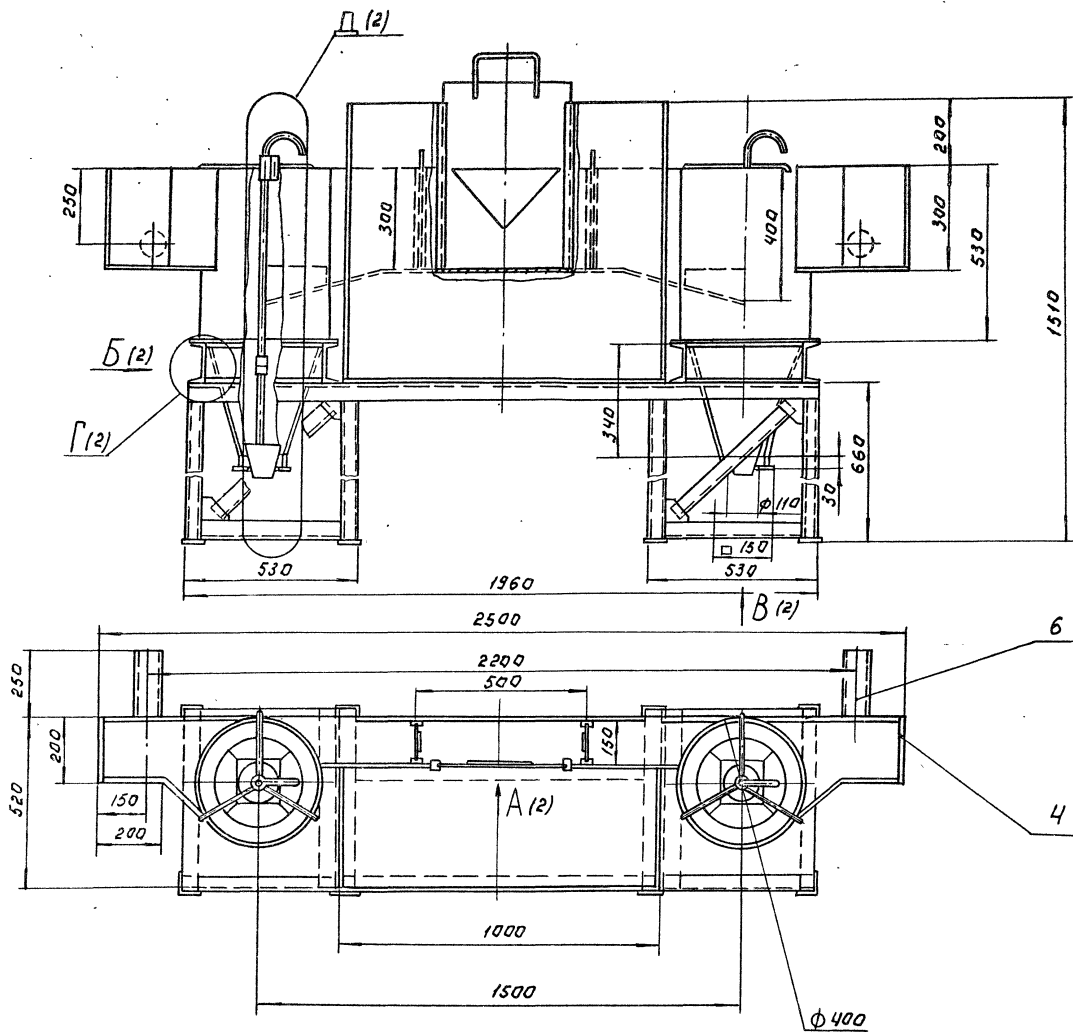
Поз.	Наименование	Кол.	Дополнительные указания
<i>Стандартные изделия</i>			
1	Болт М6-8х15,58 ГОСТ 7798-70	16	
2	Болт М10-8х30,58 ГОСТ 7798-70	12	
3	Винт М3-6х4,58 ГОСТ 7743-80	16	
4	Гайка М6-7Н.5 ГОСТ 5915-70	16	
5	Гайка М10-7Н.5 ГОСТ 5915-70	12	
6	Шайба 6.65 ГОСТ 6402-70	16	
7	Шайба 10.65 ГОСТ 6402-70	12	
8	ТЭН 200Д 16/1.6-С220	4	
<i>Материалы</i>			
9	Круг 2-В ГОСТ 2590-88 Ст. 3 ГОСТ 535-88	14,4м	0,4кг
10	Лист Б-3 ГОСТ 19903-74 Ст. 3 ГОСТ 18523-89		200 кг
11	Уголок 50х50х5-Б ГОСТ 8509-86 Ст. 3 ГОСТ 535-88	18,7м	70,5 кг.
Труба ГОСТ 10704-76 Д ГОСТ 10705-80			
12	φ 57х3	0,16м	0,64 кг
13	φ 108х2,8	0,165м	1,2 кг.
14	Труба 190х3 ГОСТ 8734-75 Д ГОСТ 8733-87	3,6м	49,8 кг
15	Ст. 3 ГОСТ 380-88		2,2 кг.
16	Пластина I, лист ТМЩ-С-2 ГОСТ 7338-77	0,36м²	
17	Лист винилпласта ВН-1 ГОСТ 9639-71	0,06м²	0,078 кг
18	Набивка крученая марки ЯПЗ ГОСТ 5152-84	1,2м	
19	М1А-100-100 ГОСТ 00.80 ГОСТ 21880-86	5,76м²	46,3 кг

- Сварные швы по ГОСТ 5264-80 и ГОСТ 16037-80.
- Покрытие внутренних поверхностей - лак БТ-5100 ГОСТ 312-79, наружных - эмаль ХВ-1100, темно-серая ГОСТ 6993-79 на грунт ГФ-0119 ГОСТ 23343-78.
- Масса 400 кг.

РАСЧ. ПОДП. ПОЛ. И. А. ТА. В. А. П. И. Б. Е. Р. С. К. И. А. Т. А.

		Т.П. 902-3-94.94	ТХН-42
РАЗРАБ.	ИЖАРСКИЙ	ДЕГЕЛЬМИНТИЗАТОР. Эскизный чертёж общего вида.	ЛИТ. ЛИСТ ЛИСТОВ
ПРОВ.	ШИПКОВ		1
И. КОНТРОЛ.	БАНКОВА	ЦНИИЭП ИЖИНПРОБОРОВАНИЕ г. Москва	
УТВ.	ШИПКОВ		

АЛБЮМ 5



поз.	Наименование	Кол.	Дополнительные указания
<u>Стандартные изделия</u>			
1	Болт М 12-б9 30,58 гост 7798-70	1	
<u>Материалы</u>			
2	Круг 6-В гост 2590-88 Ст. 3 гост 535-88	5 м	1,1 кг.
3	Лист 6-2 гост 19903-74 Ст. 3 гост 16523-89		0,2 кг
4	Лист 6-5 гост 19903-74 Ст. 3 гост 14637-89		275 кг.
<u>Труба гост 10704-76</u>			
5	20x1,2	1,1 м	0,62 кг
6	89x2,8	0,52 м	3,1 кг
7	Ст. 3 гост 380-88		0,9 кг.
8	Угелок 50x50x5-6 гост 8509-86 Ст. 3 гост 535-89	31,2 м	118 кг.
9	Швеллер 12-го гост 8240-89 Ст. 3-й-го гост 535-88	3,2 м	33,3 кг.
10	Сосна, сорт II гост 8486-86		0,24 кг.

1. Сварные швы по гост 5264-80 и гост 16037-80.
 2. покрытие внутренних поверхностей - лак БТ-5100 гост 312-79, наружных - эмаль ХВ-1100 темна-серая гост 6993-79 на грунту гФ-0119 гост 23343-78
 3. Масса 433 кг

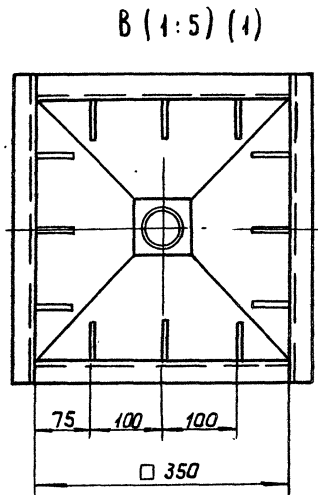
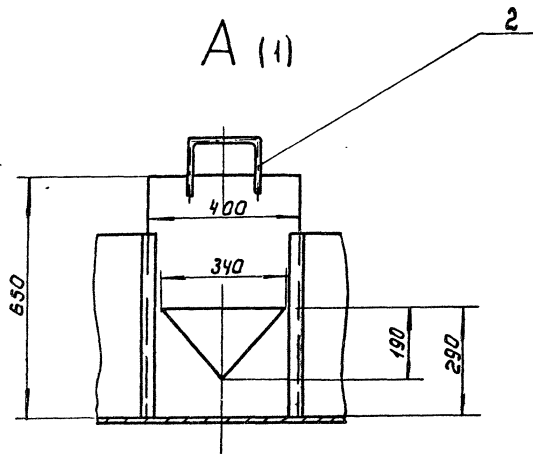
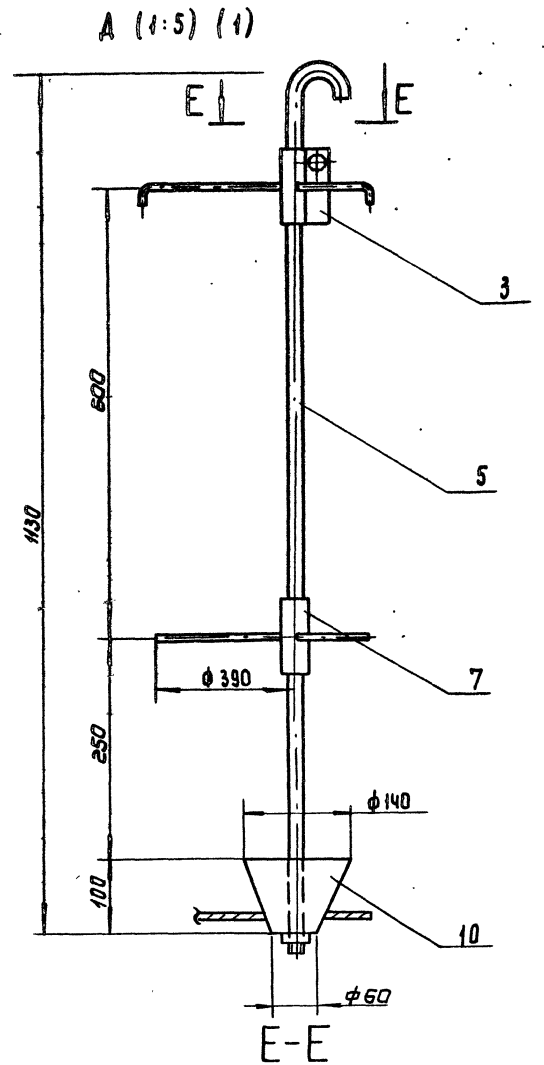
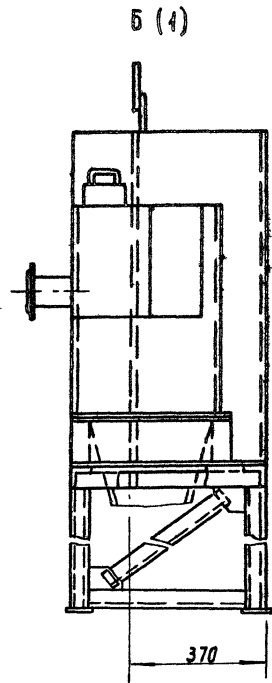
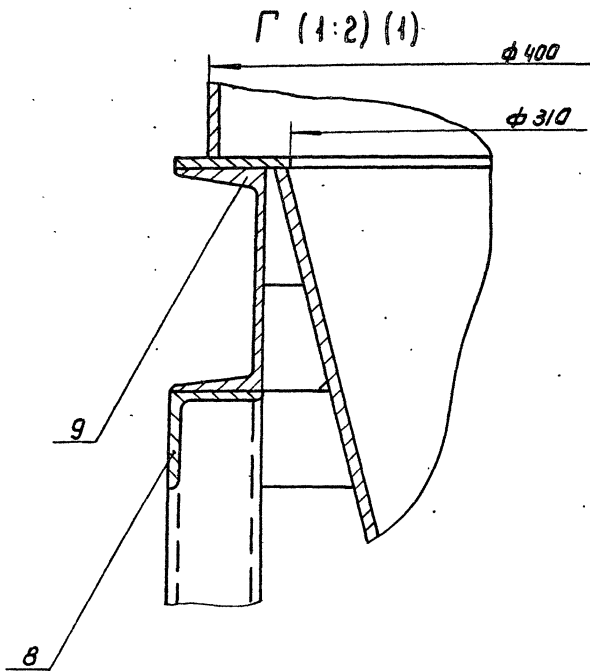
ПРИВЛЕЧЕНА ПОДПИСАНА И ЗАТОВА ВЗАМ НАР. А.

		Т.П. 902-3-94.91		ТХН-43	
РАЗРАБ. ПРОБ.	МОЖАРСКИЙ ШИЛКОВ	ПЕСКОДОВКА Эскизный чертёж общего вида		СТАД. А	Л. М. С. Т. В.
Н. КОНТ. УТВ.	БУДАНКОВА КРИМЬЕВ			1	2
				ЦНИИЭП ИНЖЕНЕРНОГО ОБОРУДОВАНИЯ Г. МОСКВА	

24909-05 42

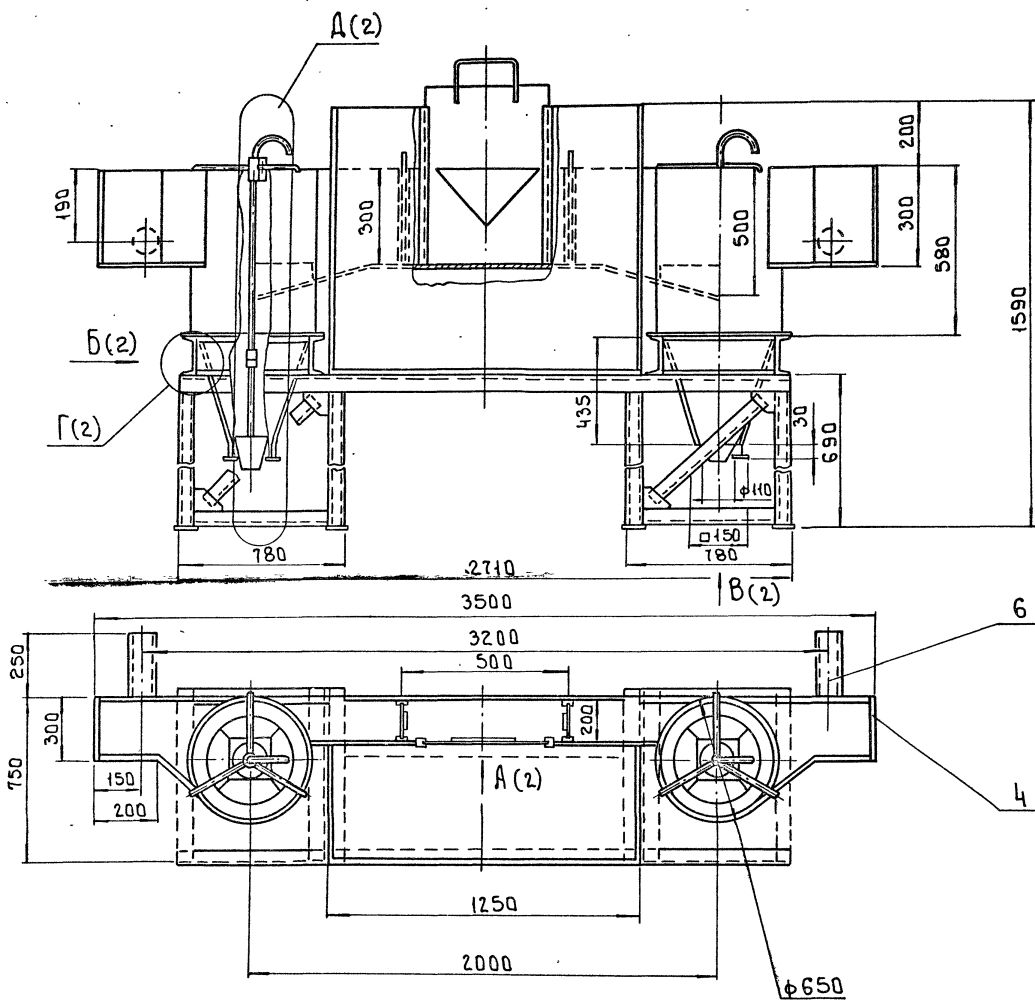
ФОРМАТ: А2

А 1660М 5



УНБН ПОДАД ПОДАТКА И АКАТА БЗАРМ ИИВБ

Альбом 5



Поз.	Наименование	Кол.	Дополнительные указания
	Стандартные изделия		
1	Болт М12-6г*3058ГОСТ1198-70	1	
	Материалы		
2	Круг 6-В ГОСТ 2590-88 Ст.3 ГОСТ 535-88	6м	1.34 кг
3	Лист Б-2 ГОСТ 19903-74 Ст.3 ГОСТ 16523-89		0.2 кг
4	Лист Б-5 ГОСТ 19903-74 Ст.3 ГОСТ 14637-89		4.32 кг
	Труба		
5	ГОСТ 10704-76 20×1.2	1.3м	0.73 кг
6	159×4	0.52м	7.95 кг
7	Ст.3 ГОСТ 380-88		0.9 кг
8	Уголок 50×50×5-Б ГОСТ 8509-86 Ст.3 ГОСТ 535-89	3.94м	148.5 кг
9	Швеллер 12-ГОСТ 8240-89 Ст.3-П-ГОСТ 535-88	5.2м	54 кг
10	Расна. сарт. П ГОСТ 8486-86		0.24 кг

- 1 Сварные швы по ГОСТ 5264-80 и ГОСТ 16037-80
- 2 Покрытие внутренних поверхностей-лак БТ-5100 ГОСТ 312-79, наружних- эмаль ХВ-1100 темно-серая ГОСТ 6993-79 по грунту ГФ-0119 ГОСТ 2343-78
- 3 Масса - 645кг

Инв. № подл. Подп. и дата в зам. инв.

		т.п. 902-3-94.91	ТХН-44	
Разраб	Можарский	Песколовка	Старая	Лист
Провер	Шипков		1	2
И.контр	Буданкова	Эскизы чертёж общего вида.	ЦНИИ ЭП	
Утв	Кремнев		ИНЖЕНЕРНО-ОБРАЗОВАТЕЛЬНЫЙ ЦЕНТР г.Москва	

24909-05 44

