

СЕРИЯ 3.015—5/86

ОПОРЫ И ФУНДАМЕНТЫ СВАЙНЫЕ
ДЛЯ ОТДЕЛЬНО СТОЯЩИХ ОПОР
И ОДНОЯРУСНЫХ ЭСТАКАД
ПОД ТЕХНОЛОГИЧЕСКИЕ ТРУБОПРОВОДЫ

ВЫПУСК 2

СВАИ И СВАИ—КОЛОННЫ ЗАБИВНЫЕ
ЖЕЛЕЗОБЕТОННЫЕ ДЛЯ СВАЙНЫХ
ОПОР И ФУНДАМЕНТОВ ПОД
ТЕХНОЛОГИЧЕСКИЕ ТРУБОПРОВОДЫ.

РАБОЧИЕ ЧЕРТЕЖИ

РАЗРАБОТАНЫ ИНСТИТУТАМИ:

ХАРЬКОВСКИЙ ПРОМСТРОЙНИИПРОЕКТ

ГЛАВНЫЙ ИНЖЕНЕР ИНСТИТУТА	<i>Довгий</i>	Н.Ф. ДОВГИЙ
ГЛАВНЫЙ ИНЖЕНЕР ПРОЕКТА	<i>Монин</i>	А.М. МОНИН
НАЧАЛЬНИК ОТДЕЛА	<i>Зорин</i>	М.И. БРОДСКИЙ
ГЛАВНЫЙ СПЕЦИАЛИСТ	<i>Зорин</i>	В.Б. ЗОРИН

ФУНДАМЕНТПРОЕКТ МИНМОНТАЖСПЕЦСТРОЯ СССР

ГЛАВНЫЙ ИНЖЕНЕР ИНСТИТУТА	<i>Пинк</i>	М.Н. ПИНК
ГЛАВНЫЙ ИНЖЕНЕР ПРОЕКТА	<i>Соколова</i>	В.Ф. СОКОЛОВА

АРМПРОМПРОЕКТ ГОССТРОЯ АССР

ГЛАВНЫЙ ИНЖЕНЕР ИНСТИТУТА	<i>Ростомян</i>	М.Г. РОСТОМЯН
НАЧАЛЬНИК ОТДЕЛА	<i>Арутюнов</i>	А.М. АРУТЮНОВ

ОДОБРЕНЫ ГЛАВОРГПРОЕКТОМ
ГОССТРОЯ СССР

ПИСЬМО ОТ 04.11.86 № 6/3-78

Обозначение	Наименование	Стр.
3.015-5/86.2-00.00С	Содержание.	2+4
3.015-5/86.2-00.00ТО	Техническое описание.	5,6
3.015-5/86.2-01.00	Свая-колонна С6-30ТК1...С7-30ТК4.	7,8
3.015-5/86.2-01.00СБ	Свая-колонна С6-30ТК1...С7-30ТК4. Сборочный чертёж.	9,10
3.015-5/86.2-02.00	Каркас пространственный. К6-30ТК1...К7-30ТК4.	11,12
3.015-5/86.2-02.00СБ	Каркас пространственный. К6-30ТК1...К7-30ТК4. Сборочный чертёж.	13,14
3.015-5/86.2-03.00	Свая-колонна С6-35ТК1...С12-35ТК4.	15+18
3.015-5/86.2-03.00СБ	Свая-колонна С6-35ТК1...С12-35ТК4. Сборочный чертёж.	19,20
3.015-5/86.2-04.00	Каркас пространственный. К6-35ТК1...К12-35ТК4.	21+24
3.015-5/86.2-04.00СБ	Каркас пространственный. К6-35ТК1...К12-35ТК4. Сборочный чертёж.	25+27
3.015-5/86.2-05.00	Свая-колонна С10-40ТК1...С13-40ТК4.	28-31
3.015-5/86.2-05.00СБ	Свая-колонна С10-40ТК1...С13-40ТК4. Сборочный чертёж.	32; 33
3.015-5/86.2-06.00	Каркас пространственный. К10-40ТК1...К13-40ТК4.	34+37
3.015-5/86.2-06.00СБ	Каркас пространственный. К10-40ТК1...К13-40ТК4. Сборочный чертёж.	38; 39
3.015-5/86.2-07.00	Свая С6-30Т1...С6-40Т3.	40, 41
3.015-5/86.2-07.00СБ	Свая С6-30Т1...С6-40Т3. Сборочный чертёж.	42, 43
3.015-5/86.2-08.00	Каркас пространственный К6-30Т1...К6-40Т3.	44, 45

3.015-5/86.2-00.00С

16167

Гл. спец. ч.к.	Пронин	В.А.	1983
Науч. до-2	Комьков	Качай	1981
Гл. констр.	Михальчук	Михальчук	1986
ГИП	Соколова	Мих.	1986
Рук. гр.	Горюшин	Зубя	1986

Содержание

Стадия	Лист	Листов
	1	3

фундаментпроект
г. Москва

Обозначение	Наименование	Стр.
3.015-5/86.2-08.00СБ	Каркас пространственный. К6-30Т1...К6-40Т3. Сборочный чертёж	46;47
3.015-5/86.2-09.00	Свая-колонна СК6-40Т1...СК12-40Т3	48;50
3.015-5/86.2-09.00СБ	Свая-колонна СК6-40Т1...СК12-40Т3 Сборочный чертёж.	51;52
3.015-5/86.2-10.00	Каркас пространственный. Кк6-40Т1...Кк12-40Т3.	53;55
3.015-5/86.2-10.00СБ	Каркас пространственный. Кк6-40Т1...Кк12-40Т3. Сборочный чертёж	56;57
3.015-5/86.2-11.00	Свая-колонна СК6-50Т1...СК12-50Т4.	58;61
3.015-5/86.2-11.00СБ	Свая-колонна СК6-50Т1...СК12-50Т4. Сборочный чертёж.	62;63
3.015-5/86.2-12.00	Каркас пространственный. Кк6-50Т1...Кк12-50Т4.	64;66
3.015-5/86.2-12.00СБ	Каркас пространственный. Кк6-50Т1...Кк12-50Т4. Сборочный чертёж	67;68
3.015-5/86.2-13.00	Свая-колонна СК6-60Т1...СК12-60Т4.	69;72
3.015-5/86.2-13.00СБ	Свая-колонна СК6-60Т1...СК12-60Т4. Сборочный чертёж.	73;74
3.015-5/86.2-14.00	Каркас пространственный. Кк6-60Т1...Кк12-60Т4.	75;77
3.015-5/86.2-14.00СБ	Каркас пространственный. Кк6-60Т1...Кк12-60Т4. Сборочный чертёж	78;79
3.015-5/86.2-15.00	Свая-колонна СК10-80Т1...СК12-80Т4.	80;82
3.015-5/86.2-15.00СБ	Свая-колонна СК10-80Т1...СК12-80Т4. Сборочный чертёж.	83;84
3.015-5/86.2-16.00	Каркас пространственный. Кк10-80Т1...Кк12-80Т4.	85;87
3.015-5/86.2-16.00СБ	Каркас пространственный. Кк10-80Т1...Кк12-80Т4. Сборочный чертёж	88;89
	3.015-5/86.2-00.00С	Лист 2

Шифр, л. 1-100, 101-1000 и 1001-10000

16167

Обозначение	Наименование	Стр.
3.015-5/86.2-17.00	Сетка арматурная С30; С35; С40	90
3.015-5/86.2-17.00СБ	Сетка арматурная С30; С35; С40. Сборочный чертёж.	91
3.015-5/86.2-18.00	Петля П1...П7	92
3.015-5/86.2-19;20.00	Изделие закладное МИ-35; МИ-38	93
3.015-5/86.2-19.00СБ	Изделие закладное МИ-35. Сборочный чертёж.	94
3.015-5/86.2-20.00СБ	Изделие закладное МИ-38. Сборочный чертёж.	95
3.015-5/86.20 21;22.00	Спираль СГ40-1...СГ80-2.	96
3.015-5/86.2-23.00	Фланец ФЛ40...ФЛ80.	97
3.015-5/86.2-24.00	Обечайка ОБ40...ОБ80.	98
3.015-5/86.2-25.00	Кольцо КЛ40; КЛ50.	99
3.015-5/86.2-26.00	Косынка КН40...КН80.	100
3.015-5/86.2-27.00	Пояс ПС60; ПС80.	101
3.015-5/86.2-28;29.00	Изделие закладное Ф _{св} 40...Ф _{св} 80.	102;103
3.015-5/86.2-28.00СБ	Изделие закладное Ф _{св} 40; Ф _{св} 50. Сборочный чертёж.	104
3.015-5/86.2-29.00СБ	Изделие закладное Ф _{св} 60; Ф _{св} 80. Сборочный чертёж.	105
3.015-5/86.2-30.00	Опора ОП40...ОП80.	106
3.015-5/86.2-30.00СБ	Опора ОП40...ОП80. Сборочный чертёж.	107
3.015-5/86.2-31.00	Траверса Т6-3А.	108
3.015-5/86.2-31.00СБ	Траверса Т6-3А. Сборочный чертёж.	109
3.015-5/86.2-32.00СБ	Каркас пространственный КП1. Сборочный чертёж.	110
3.015-5/86.2-00.00ВРС	Ведомость расхода стали на элемент, кг	111-118
3.015-5/86.2-00.00С		Лист
		3

Ш.№ подл. Подпись и дата
 16/67

1. В настоящем выпуске 2 серии 3.015-5/86 представлены рабочие чертежи железобетонных свай и свай-колонн сплошного квадратного сечения и свай-колонн полых круглого сечения с ненапрягаемой арматурой, предназначенных для свайных фундаментов типовых конструкций серии 3.015-5/86 „Свайные опоры и фундаменты для отдельно стоящих опор и одноярусных эстакад под технологические трубопроводы.“

2. Сваи и свай-колонны следует изготавливать в соответствии с настоящими рабочими чертежами и ГОСТ 19804.0-78.*

3. Применение свай для свайных фундаментов следует осуществлять совместно с чертежами свайных фундаментов приведенных в выпуске 3 серии 3.015-5/86.

4. Подбор свайных фундаментов и свай колонн для опор и фундаментов под технологические трубопроводы следует осуществлять в соответствии с выпуском I серии 3.015-5/86.

5. Сваи и свай-колонны, представленные в настоящем выпуске, отличаются от свай по ГОСТ 19804.1-79 и ГОСТ 19804.6-83 усиленным армированием и закладными деталями.

В обозначении марок свай и свай колонн буквы и цифры обозначают:

С - свая сплошного квадратного сечения;

3.015-5/86.2 - 0000 TO

Гл. инж. ин.	Пунк	<i>Михаил</i>	1986
Гл. спец. н.к.	Пронин	<i>Владимир</i>	1986
Нач. ПО-2	Козьмов	<i>Владимир</i>	1986
Гл. констр.	Михальчук	<i>Михаил</i>	1986
ГИП	Соколова	<i>Людмила</i>	1986
Рук. гр.	Горюшин	<i>Владимир</i>	1986

Техническое описание

Стадия	Лист	Листов
Р	1	2
ФУНДАМЕНТПРОЕКТ		
г. Москва		

Изд. в 1986 г. 16167

СК-свая полая круглая;

Первая цифра - длина сваи в м;

Цифра после тире-сторону поперечного сечения или наружный диаметр сваи в см;

ТК-сваи для технологических трубопроводов;

Т - сваи-колонны для технологических трубопроводов
цифра в конце марки - тип арматурного каркаса сваи
и сваи-колонны.

Пример условного обозначения свай и свай-колонн при заказе.
СБ-30Т1 ГОСТ 19804.0-78* ; СБ-30Т2 ГОСТ 19804.0-78* ;
СК-40Т1 ГОСТ 19804.0-78*.

7. Для закладных деталей свай-колонн сплошного квадратного сечения и полых круглых следует применять листовую сталь толщиной 5 мм по ГОСТ 103-76 и толщиной 8 и 10 мм по ГОСТ 19903-74 марки В Ст 3псб (в районах с расчетной температурой до -30°C) или марки В Ст 3псб (в районах с расчетной температурой от -30°C до -40°C) по ГОСТ 380-71.

Марка стали определяется автором проекта свайных фундаментов в зависимости от температурных условий эксплуатации сооружения и должна быть указана в заказной спецификации.

8. По вопросам технологии формирования и производства арматурных работ обращаться в институт "Фундаментпроект".

Инв. № подл. 16167

Подп. и дата.

Взаим. инв. №

3.015-5/82.2-000010

Лист

2

Инв. № подл.	Подпись и дата	Взам. инв. №
16167		

Формат	Зона	Поз.	Обозначение	Наименование	Кол-во на исполн. 3.015-5/86.2-01.00								Примечание	
					-	01	02	03	04	05	06	07		
				Документация										
A4			3.015-5/86.2-01.00СБ	Сборочный чертёж										
A4			3.015-5/86.2-00.00ВРС	Ведомость расхода стали										
A4			3.015-5/86.2-00.00ТО	Техническое описание										

Марка стали	Лит.
С6-30ТК2	
С6-30ТК3	
С6-30ТК4	
С7-30ТК1	
С7-30ТК2	
С7-30ТК3	
С7-30ТК4	

2.1975-02 8

Гл. спец. и.и.	Пронин	<i>Пронин</i>	2.1.82
Нач. ПО-2	Коньков	<i>Коньков</i>	2.1.82
Гл. констр.	Михальчук	<i>Михальчук</i>	2.1.82
ГИП	Соколова	<i>Соколова</i>	1.10.82
Рук. гр.	Горяшин	<i>Горяшин</i>	1.10.82
Ст. инж.	Хачатурян	<i>Хачатурян</i>	7.03.86
Пров.	Горюшин	<i>Горюшин</i>	1.10.82

3.015-5/86.2-01.00

Свая-колонна
С6-30ТК1...С7-30ТК4

Стадия	Р	1	2
	Фундаментпроект		
г. Москва			

формат А4

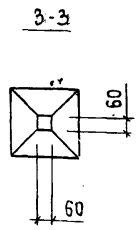
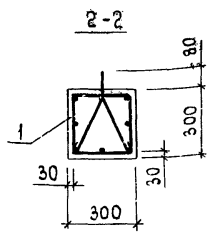
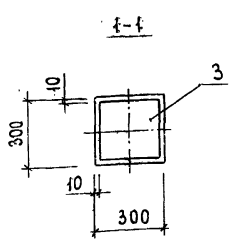
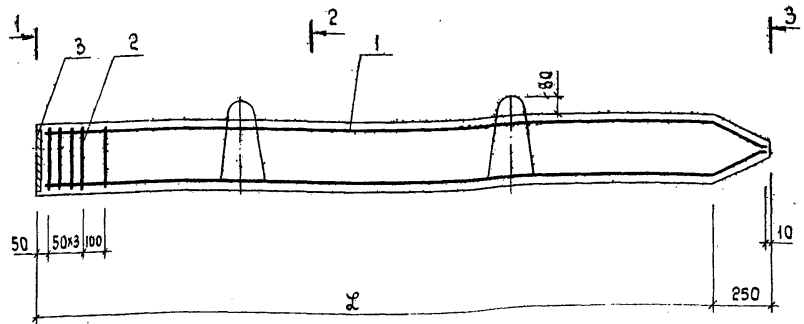
16167

Формат	Зона	Поз.	Обозначение	Наименование	Кол-во на исполн. 3.015-5/86.2-01.00								Примечание	
					-	01	02	03	04	05	06	07		
				<u>Сборочные единицы</u>										
				<u>Каркасы пространственные</u>										
А4	1	3.015-5/86.2-02.00		К6-30ТК1	1									
			-01	К6-30ТК2		1								
			-02	К6-30ТК3			1							
			-03	К6-30ТК4				1						
			-04	К7-30ТК1					1					
			-05	К7-30ТК2						1				
			-06	К7-30ТК3							1			
			07	К7-30ТК4								1		
А4	2	3.015-5/86.2-17.00		Сетка арматурная С30	5	5	5	5	5	5	5	5	5	
А4	3	3.015-5/86.2-20.00		Изделие закладное МИ-3В	1	1	1	1	1	1	1	1	1	
				<u>Материалы</u>										
				Бетон класса В15	0,55	0,55	0,55	0,55	0,64	0,64	0,64	0,64	0,64	м ³
					3.015-5/86.2-01.00								Лист	
													2	

2.1975-02 9

формат А4

66



- Поз. 2; 3 прикрепить к поз. 1 вязальной проволокой.
- Значение Φ см. таблицу на листе 2.

3.015-5/86.2 - 01.00СБ

Свая-колонна
СБ-30ТК1...С7-30ТК4
Сборочный чертёж

Стадия	Масса	Масштаб
Р	см. табл.	-
Лист 1	Листов 2	

ФУНДАМЕНТПРОЕКТ
г. Москва

Инв. № подл. 16167.	Подпись и дата				
	Взам. инв. №				
	Гл. слес. и.и.	Пронин	ВЛ	29.08	
	Нач. по-2	Коньков			
	Гл. констр.	Михальчук			
	Рук. гр.	Соколова		10.08	
Ст. циж.	Горюшич				
Проб.	Хачатурян		7.03.86		
	Горюшич				

Обозначение	Марка	Л, мм	Масса, т
3.015-5/86.2-01.00	С6-30ТК1	6000	1,38
- 01	С6-30ТК2	6000	1,38
- 02	С6-30ТК3	6000	1,38
- 03	С6-30ТК4	6000	1,38
- 04	С7-30ТК1	7000	1,62
- 05	С7-30ТК2	7000	1,62
- 06	С7-30ТК3	7000	1,62
- 07	С7-30ТК4	7000	1,62

16167

Формат	Зона	Поз.	Обозначение	Наименование	Кол-во на исполн. 3.015-5/86.2-02.00								Примечание	
					—	01	02	03	04	05	06	07		
				Документация										
A4			3.015-5/86.2-02.00СБ	Сборочный чертёж										
				Детали										
A4	I*		3.015-5/86.2-02.01.00	A-III-20 ГОСТ 5781-82* л=6255	4			4						15,4 кг
				-01 л=7255						4		4		17,9 кг
				-02 A-III-18 ГОСТ 5781-82* л=6255	4		4							12,5 кг
				-03 л=7255					4		4			14,5 кг

* Деталь поз. I см. чертёж 3.015-5/86.2-02.00СБ.

Марка каркаса	лут.
К6-30ТК1	
К6-30ТК2	
К6-30ТК3	
К6-30ТК4	
К7-30ТК1	
К7-30ТК2	
К7-30ТК3	
К7-30ТК4	

гл. спец.	Процин	<i>СР</i>	29.05
нач. ПО-2	Коньков	<i>СР</i>	29.05
гл. констр.	Михальчук	<i>СР</i>	29.05
ГИП	Соколова	<i>СР</i>	29.05
рук. гр.	Горюшин	<i>СР</i>	29.05
ст. инж.	Хачатурян	<i>СР</i>	29.05
проб.	Горюшин	<i>СР</i>	29.05

3.015-5/86.2-02.00

Каркас
пространственный
К6-30ТК1...К7-30ТК4

Стадия	Лист	Листов
Р	1	2

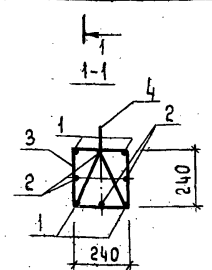
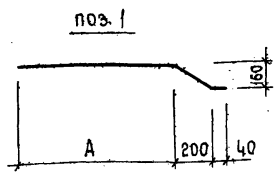
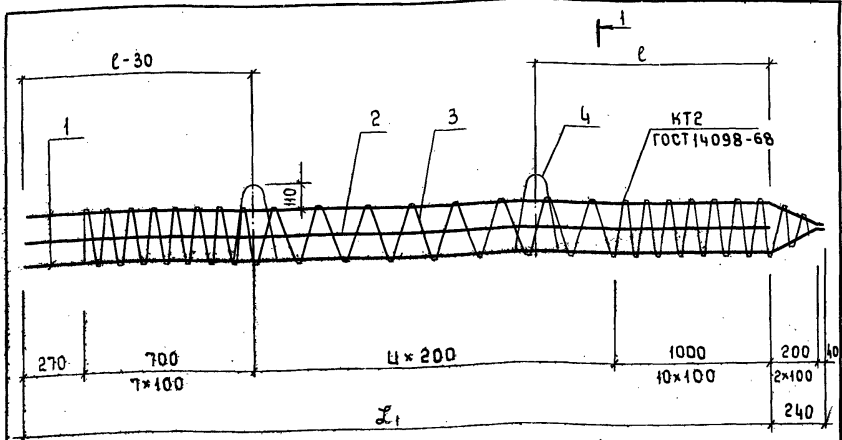
ФУНДАМЕНТПРОЕКТ
г. Москва

формат А4

21975-02

12

11



Обозначение	Ф, мм	А, мм	Масса, кг
3.015-5/86.2-02.01	20	5970	15.4
-01	20	6970	17.9
-02	18	5970	12.5
-03	18	6970	14.5

1. Поз. 4 крепится к поз. 1 вязальной проволокой.
2. Значения λ ; ℓ ; ψ см. таблицу на листе 2

3.015-5/86.2-02.00СБ

				3.015-5/86.2-02.00СБ			
				Каркас пространственный К6-ЭОТК1...К7-ЭОТК4 Сборочный чертёж			
Л. спец. и.к.		Пронин		Стадия		Масса	Масштаб
Нач. ПО-2		Коньков		Р	см. табл.	-	-
Л. констр		Михалячук					
ГИП		Соколова		Лист 1		Листов 2	
Рук. гр.		Горюшин		ФУНДАМЕНТПРОЕКТ г. Москва			
Ст. инж.		Хачатурян					
Проб.		Горюшин					

16167

Обозначение	Марка	д, мм	е, мм	ш, мм	шт	Масса, кг
3.015-5/86.2-02.00	К6-30ТК1	5970	1200	20	41	57,6
-01	К6-30ТК2	5970	1200	20	41	69,2
-02	К6-30ТК3	5970	1200	20	41	78,8
-03	К6-30ТК4	5970	1200	20	41	90,4
-04	К7-30ТК1	6970	1400	25	46	66,9
-05	К7-30ТК2	6970	1400	25	46	80,5
-06	К7-30ТК3	6970	1400	25	46	91,7
-07	К7-30ТК4	6970	1400	25	46	105,3

Инв. № подл. 16/67
Подпись и дата
взап. инв. №

3.015-5/86.2-02.00СБ

Лист

2

Инв. № подл.	Подпись и дата	Взам. инв. №
16167		

Формат	Зона	Поз.	Обозначение	Наименование	Кол-во на исполн. 3.015-5/86.2-03.00										Примечание		
					-	01	02	03	04	05	06	07	08	09			
				Документация													
A4			3.015-5/86.2-03.00 СБ	Сборочный чертёж													
A4			3.015-5/86.2-00.00 ВРС	Ведомость расхода стали													
A4			3.015-5/86.2-00.00 ТО	Техническое описание													

Марка свар	Лит.									
	С6-35ТК1	С6-35ТК2	С6-35ТК3	С6-35ТК4	С7-35ТК1	С7-35ТК2	С7-35ТК3	С7-35ТК4	С10-35ТК1	С10-35ТК2

21975-02 16

Гл. спец.	Прониц	<i>В.С.</i>	29.02
Нач. ПО-2	Козыков	<i>В.С.</i>	29.02
Гл. констр.	Михальчук	<i>В.С.</i>	29.02
ГИП	Соколова	<i>М.И.</i>	29.02
Рук. гр.	Горюшин	<i>В.С.</i>	29.02
Ст. инж.	Хачатурян	<i>Х.А.</i>	7.03.86
Проб.	Горюшин	<i>В.С.</i>	29.02

3.015-5/86.2-03.00

Свая - колонна
С6-35ТК1...С12-35ТК4

Стадия	Лист	Листов
Р	1	4

ФУНДАМЕНТПРОЕКТ
г. Москва

формат А4

16167

Формат	Зона	Поз.	Обозначение	Наименование	Кол-во на исполн. 3.015-5/86.2-03.00									Примечание		
					—	01	02	03	04	05	06	07	08		09	
				<u>Сборочные единицы</u>												
				Каркасы пространственные												
А4		1	3.015-5/86.2-04.00	К6-35ТК1	1											
			-01	К6-35ТК2		1										
			-02	К6-35ТК3			1									
			-03	К6-35ТК4				1								
			-04	К7-35ТК1					1							
			-05	К7-35ТК2						1						
			-06	К7-35ТК3							1					
			-07	К7-35ТК4								1				
			-08	К10-35ТК1									1			
			-09	К10-35ТК2										1		
А4		2	3.015-5/86.2-17.00	Сетка арматурная С35	5	5	5	5	5	5	5	5	5	5	5	
А4		3	3.015-5/86.2-20.00	Изделие закладное МИ-38	1	1	1	1	1	1	1	1	1	1	1	
				<u>Материалы</u>												
				Бетон класса В20	0,76	0,76	0,76	0,76	0,88	0,88	0,88	0,88	1,24	1,24	М ³	
				3.015-5/86.2-03.00											Лист	
															2	

2/1975-02
17

формат А4

16

Инв.№ подл. 18167
 Подпись и дата
 Взам. инв.№

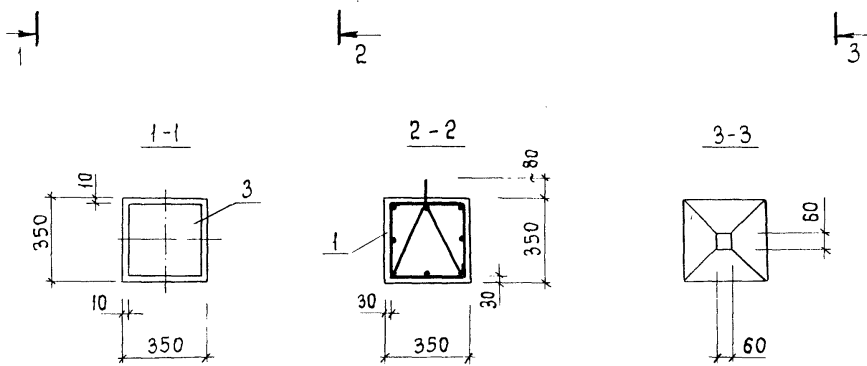
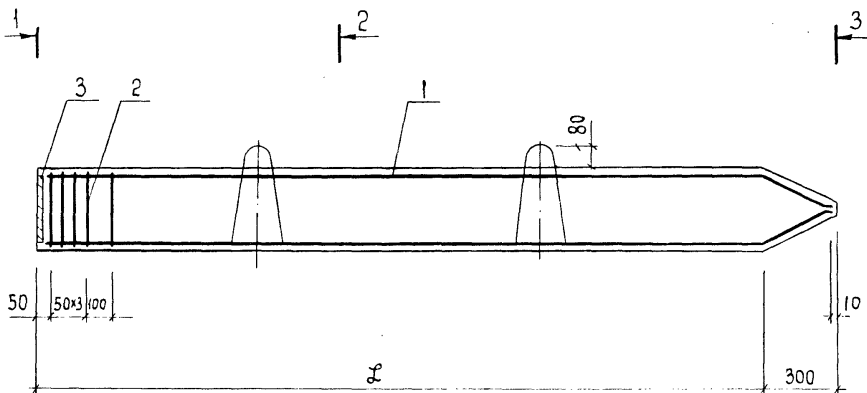
Формат	Зона	Поз.	Обозначение	Наименование	Кол-во на исполн. 3.015-5/86.2-03.00											Примечание						
					10	11	12	13	14	15	16	17	18	19								
				<u>Документация</u>																		
A4			3.015-5/86.2-03.00СБ	Сборочный чертёж																		
A4			3.015-5/86.2-00.00ВРС	Ведомость расхода стали																		
A4			3.015-5/86.2-00.00ТО	Техническое описание																		
				<u>Сборочные единицы</u>																		
				Каркасы пространственные																		
A4		1	3.015-5/86.2-04.00	-10	К10-35ТК3	1																
				-11	К10-35ТК4		1															
				-12	К11-35ТК1			1														
				-13	К11-35ТК2				1													
				-14	К11-35ТК3					1												
					Лит.																	
					Марка																	
					свар	С10-35ТК3	С10-35ТК4	С11-35ТК1	С11-35ТК2	С11-35ТК3	С11-35ТК4	С12-35ТК1	С12-35ТК2	С12-35ТК3	С12-35ТК4							
					3.015-5/86.2-03.00											Лист						
																3						

21975-02 18

Инв. № подл. | Подпись и дата | Взам. инв. №
16167

Формат	Зона	Поз	Обозначение	Наименование	Кол-во на исполн. 3.015-5/86-2-03.00										Примечание		
					10	11	12	13	14	15	16	17	18	19			
А4	1		3.015-5/86-2-04.00 -15	К11-35ТК4						1							
			-16	К12-35ТК1							1						
			-17	К12-35ТК2								1					
			-18	К12-35ТК3									1				
			-19	К12-35ТК4											1		
А4	2		3.015-5/86-2-17.00	Сетка арматурная с35	5	5	5	5	5	5	5	5	5	5	5		
А4	3		3.015-5/86-2-20.00	Изделие закладное МИИ-38	1	1	1	1	1	1	1	1	1	1	1		
				<u>Материалы</u>													
				Бетон класса В20	1,24	1,24	1,37	1,37	1,37	1,37	1,49	1,49	1,49	1,49	1,49		м³

3.015-5/86-2-03.00 Лист
4



1. Поз. 2; 3 прикрепить к поз 1 вязальной проволокой.
2. Значение \varnothing см. таблицу на листе 2

3.015-5/86.2-03.0005

Свая-колонна
СБ-35ТК1...С12-35ТК4
Сборочный чертёж

Стадия	Масса	Масштаб
Р	см. табл.	-
Лист 1	Листов 2	

ФУНДАМЕНТПРОЕКТ
г. Москва

Инв. № подл.	16167		
	Подпись и дата	Взам. инв. №	

Гл. спец. инж.	Пронин	В.С.	29.04.86
Нач. по-2	Коньков	В.И.	29.04.86
Гл. констр.	Михальчук	В.И.	29.04.86
ГИП	Соколова	В.И.	29.04.86
Рук. гр.	Горюшин	В.И.	29.04.86
Ст. инж.	Хачатурян	Л.А.	7.05.86
проб.	Горюшин	В.И.	29.04.86

Обозначение	Марка	д _с , мм	Масса, г
3.015-5/86.2-03.00	С6-35ТК1	6000	1,85
-01	С6-35ТК2	6000	1,85
-02	С6-35ТК3	6000	1,85
-03	С6-35ТК4	6000	1,85
-04	С7-35ТК1	7000	2,20
-05	С7-35ТК2	7000	2,20
-06	С7-35ТК3	7000	2,20
-07	С7-35ТК4	7000	2,20
-08	С10-35ТК1	10000	3,10
-09	С10-35ТК2	10000	3,10
-10	С10-35ТК3	10000	3,10
-11	С10-35ТК4	10000	3,10
-12	С11-35ТК1	11000	3,43
-13	С11-35ТК2	11000	3,43
-14	С11-35ТК3	11000	3,43
-15	С11-35ТК4	11000	3,43
-16	С12-35ТК1	12000	3,73
-17	С12-35ТК2	12000	3,73
-18	С12-35ТК3	12000	3,73
-19	С12-35ТК4	12000	3,73

Инв. №подл. 16167
 Подпись и дата
 Взам. инв. №

3.015-5/86.2-03.00 СБ

Лист
2

Инв. № подл. 16167
 Подпись и дата
 разм. чм. №

Формат	Зона	Поз.	Обозначение	Наименование	Кол-во на исполн. 3.015-5/86.2-04.00									Примечание		
					-	01	02	03	04	05	06	07	08		09	
				Документация												
A4			3.015-5/86.2-04.00СБ	Сборочный чертёж	×	×	×	×	×	×	×	×	×	×	×	
				Детали												
A4		1*	3.015-5/86.2-04.01	A-III-18 ГОСТ 5781-82*, l=6315	4											12,6 кг
			-01	l=7315					4							14,6 кг
			-02	l=10315									4			20,6 кг
			-03	A-III-20 ГОСТ 5781-82*, l=6315	4											15,6 кг

* Деталь поз. 1 см. чертёж 3.015-5/86.2-04.00СБ

Марка каркаса	Лит
К6-35ТК1	
К6-35ТК2	
К6-35ТК3	
К6-35ТК4	
К7-35ТК1	
К7-35ТК2	
К7-35ТК3	
К7-35ТК4	
К10-35ТК1	
К10-35ТК2	

21975-02 22

Гл. спец. ч. н.	Пронцин	19.02
Нач. ПО-2	Коньков	19.02
Гл. констр.	Михальчук	19.02
ГИП	Соколова	19.02
Рук. гр.	Горюшин	19.02
Ст. инж.	Хачатурян	19.02
Пров.	Горюшин	19.02

3.015-5/86.2-04.00

Каркас пространственный
К6-35ТК1...К12-35ТК4

Стадия	Лист	Листов
Р	1	4

ФУНДАМЕНТПРОЕКТ
г. Москва

формат А4

Формат	Зона	Поз.	Обозначение	Наименование	Кол-во на исполн. 3 015-5/86.2-04.00									Примечание	
					—	01	02	03	04	05	06	07	08		09
A4		1*	3.015-5/86.2-04.01	-04 А-III-20 ГОСТ 5781-82*, ℓ=7315						4					18,1 кг
				-05 ℓ=10315									4	25,5 кг	
A4				-06 А-III-22 ГОСТ 5781-82*, ℓ=6315			4								18,8 кг
				-07 ℓ=7315							4				21,8 кг
A4				-08 А-III-25 ГОСТ 5781-82*, ℓ=6315				4							24,3 кг
				-09 ℓ=7315									4	28,2 кг	
B4	2		3.015-5/86.2-04.02	А-III-20 ГОСТ 5781-82* ℓ=5970			4								14,7 кг
				-01 ℓ=6970							4				17,2 кг
				-02 А-III-22 ГОСТ 5781-82* ℓ=5970				4							17,8 кг
				-03 ℓ=6970									4	20,8 кг	
B4	3		3.015-5/86.2-04.03	В-I-5 ГОСТ 6727-80, ℓ=46480	1	1	1	1							7,2 кг
				-01 ℓ=52470					1	1	1	1			8,1 кг
				-02 ℓ=70350									1	1	10,8 кг
A4	4		3.015-5/86.2-18.00	Петля ПЗ	2	2	2	2	2	2	2	2			1,6 кг
				-01 П5									2	2	2,1 кг

21975-02 23

3.015-5/86.2-04.00

Инв. № подл.	Подп. и дата	Взам. инв. №
16167		

Формат	Зона	Поз.	Обозначение	Наименование	Кол-во на исполн. 3.015-5/86.2-04.00										Примечание		
					10	11	12	13	14	15	16	17	18	19			
				<u>Документация</u>													
A4			3.015-5/86.2-04.00СБ	Сборочный чертёж	×	×	×	×	×	×	×	×	×	×	×	×	
				<u>Детали</u>													
A4	1*		3.015-5/86.2-04.01 -10	A-III-18 ГОСТ 5781-82*, l=11315			4										22,6 кг
			-11	l=12315						4							24,6 кг
			-12	A-III-20 ГОСТ 5781-82*, l=11315			4										27,9 кг
			-13	l=12315							4						30,4 кг
B4	2		3.015-5/86.2-04.02 -04	l=7000	4												17,3 кг
			-05	l=8000				4									19,8 кг
			-06	l=9000								4					22,2 кг

21975-02 24

Лит.																	
Марка каркаса	K10-35TK3	K10-35TK4	K11-35TK1	K11-35TK2	K11-35TK3	K11-35TK4	K12-35TK1	K12-35TK2	K12-35TK3	K12-35TK4							

3.015-5/86.2-04.00		Лист
		3

формат А4

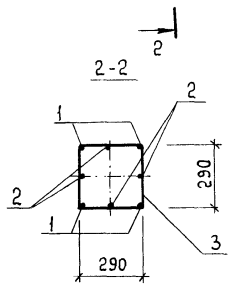
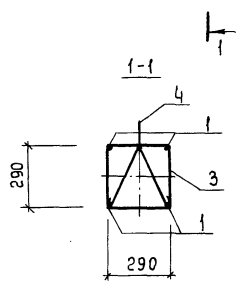
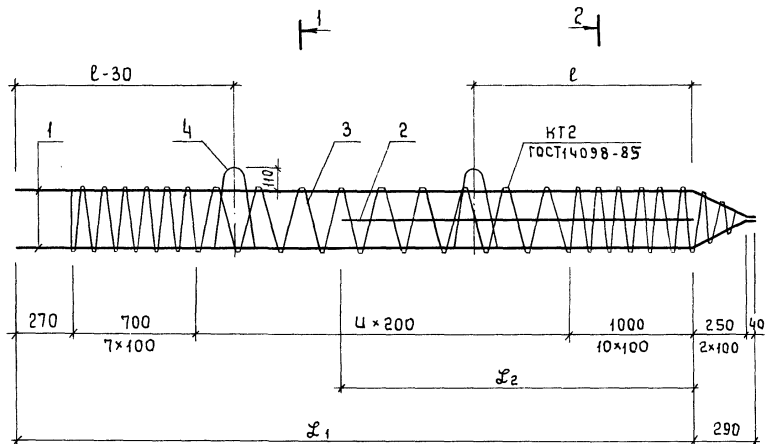
Формат	Зона	Поз.	Обозначение	Наименование	Кол-во на исполн. 3.015-5/86.2-04.00										Примечание			
					10	11	12	13	14	15	16	17	18	19				
А4		1*	3.015-5/86.2-04.01	-14 А-III-22 ГОСТ 5781-82*, l=10315	4													30,7 кг
				-15 l=11315					4									33,7 кг
				-16 l=12315										4				36,7 кг
				-17 А-III-25 ГОСТ 5781-82*, l=10315		4												39,7 кг
				-18 l=11115						4								43,6 кг
				-19 l=12315												4		47,4 кг
Б4		2	3.015-5/86.2-04.02	-07 А-III-22 ГОСТ 5781-82* l=7000		4												20,9 кг
				-08 l=8000						4								23,8 кг
				-09 l=9000												4		26,8 кг
Б4		3	3.015-5/86.2-04.03	-03 В-I-5 ГОСТ 6727-80, l=70350	1	1												10,8 кг
				-04 l=76330				1	1	1	1							11,7 кг
				-05 l=82320									1	1	1	1		12,7 кг
А4		4	3.015-5/86.2-18.00	-01 Петля П5	2	2	2	2	2	2	2	2	2	2	2	2	2	2,1 кг

3.015-5/86.2-04.00

Лист

4

формат А4



Поз.1 крепится к поз.4 вязальной проволокой.
 Значения L_1 ; L_2 ; l ; u см. таблицу на листе 3.

Инв. № подл. 16/57
 Подпись и дата

Гл. спец. н.к.	Пронин	<i>В.П.</i>	29.03
Нач. по-2	Коньков	<i>В.А.</i>	23.08
Гл. констр.	Михальчук	<i>М.М.</i>	19.04
ГИП	Соколова	<i>Н.И.</i>	19.08
Рук. гр.	Горюшин	<i>В.В.</i>	19.08
Ст. инж.	Хачатурян	<i>А.А.</i>	20.08
Проб.	Горюшин	<i>В.В.</i>	27.08

3.015-5/86.2-04.00СБ

Каркас пространственный
 КБ-35ТК1... К12-35ТК4
 Сборочный чертёж

Стадия	Масса	Масштаб
Р	см. табл.	-
Лист 1	Листов 3	
ФУНДАМЕНТПРОЕКТ г. Москва		

ноз.1



Таблица 1

Обозначение	Ф, мм	А, мм	Масса, кг
3.015-5/86-2-04.01	18	5970	12,6
-01	18	6970	14,6
-02	18	9970	20,6
-03	18	10970	22,6
-04	18	11970	24,6
-05	20	5970	15,6
-06	20	6970	18,1
-07	20	9970	25,5
-08	20	10970	27,9
-09	20	11970	30,4
-10	22	5970	18,8
-11	22	6970	21,8
-12	22	9970	30,7
-13	22	10970	33,7
-14	22	11970	36,7
-15	25	5970	24,3
-16	25	6970	28,2
-17	25	9970	39,7
-18	25	10970	43,6
-19	25	11970	47,4

3.015-5/86.2-04.0005

Лист

2

таблица 2

Обозначение	Марка	L_1 , мм	L_2 , мм	l , мм	u , мм	nB_{um} , шт	Масса, кг
3.015-5/86.2 - 04.00	K6-35TK1	5970	—	1200	20	41	60,8
- 01	K6-35TK2	5970	—	1200	20	41	72,8
- 02	K6-35TK3	5970	—	1200	20	41	144,4
- 03	K6-35TK4	5970	—	1200	20	41	178,8
- 04	K7-35TK1	6970	—	1400	25	46	69,7
- 05	K7-35TK2	6970	—	1400	25	46	83,7
- 06	K7-35TK3	6970	—	1400	25	46	167,3
- 07	K7-35TK4	6970	—	1400	25	46	207,3
- 08	K10-35TK1	9970	7000	2100	40	61	97,4
- 09	K10-35TK2	9970	7000	2100	40	61	117,0
- 10	K10-35TK3	9970	7000	2100	40	61	207,0
- 11	K10-35TK4	9970	7000	2100	40	61	257,4
- 12	K11-35TK1	10970	8000	2300	45	64	106,3
- 13	K11-35TK2	10970	8000	2300	45	64	127,5
- 14	K11-35TK3	10970	8000	2300	45	64	229,9
- 15	K11-35TK4	10970	8000	2300	45	64	285,5
- 16	K12-35TK1	11970	9000	2500	50	71	115,3
- 17	K12-35TK2	11970	9000	2500	50	71	138,5
- 18	K12-35TK3	11970	9000	2500	50	71	252,7
- 19	K12-35TK4	11970	9000	2500	50	71	313,7

16/67

3.015-5/86.2 - 04.00СБ

Лист

3

Инв. № повл.	Подпись и дата	Взам. инв. №
16167		

Формат	Зона	Поз.	Обозначение	Наименование	Кол-во на исполн. 3.015-5/86.2-05.00										Примечание			
					—	01	02	03	04	05	06	07	08	09				
				<u>Документация</u>														
A4			3.015-5/86.2-05.00СБ	Сборочный чертёж														
A4			3.015-5/86.2-00.00ВРС	Ведомость расхода стали														
A4			3.015-5/86.2-00.00ТО	Техническое описание														

Марка свая	Лит.									
	С10-40ТК1	С10-40ТК2	С10-40ТК3	С10-40ТК4	С11-40ТК1	С11-40ТК2	С11-40ТК3	С11-40ТК4	С12-40ТК1	С12-40ТК2

Гл. спец. И.И.	Пронин	68	29.08	3.015-5/86.2-05.00					
Нач. ПО-2	Кацьков								
Гл. констр.	Михальчук								
ГИП	Соколова		12076						
Рук. гр.	Горюшин		12078						
Инж.	Хачатурян		70386						
Проб.	Горюшин		12078						
				Свая-колонна С10-40ТК1...С13-40ТК4			Стадия	Лист	Листов
							Р	1	4
							ФУНДАМЕНТПРОЕКТ г. Москва		

формат А4

21975-02 29

Ил.п. №... 16167

Формат	Зона	Поз.	Обозначение	Наименование	Кол-во на исполн. 3.015-5/86.2-05.00									Примечание	
					-	01	02	03	04	05	06	07	08		09
				<u>Сборочные единицы</u>											
				Каркасы пространственные											
A4	1		3.015-5/86.2-06.00	К10-40ТК1	1										
			-01	К10-40ТК2		1									
			-02	К10-40ТК3			1								
			-03	К10-40ТК4				1							
			-04	К11-40ТК1					1						
			-05	К11-40ТК2						1					
			-06	К11-40ТК3							1				
			-07	К11-40ТК4								1			
			-08	К12-40ТК1									1		
			-09	К12-40ТК2										1	
A4	2		3.015-5/86.2-17.00	Сетка арматурная С40	5	5	5	5	5	5	5	5	5	5	
A4	3		3.015-5/86.2-19.00	Изделие закладное МИИ-35	1	1	1	1	1	1	1	1	1	1	
				<u>Материалы</u>											
				Бетон класса В25	1,62	1,62	1,62	1,62	1,78	1,78	1,78	1,78	1,94	1,94	м ³
				3.015-5/86.2-05.00											Лист
															2

21975-02 30

формат А4

29

Инв. № подл.	Подпись и дата	Взам. инв. №
16167		

Формат	Зона	Поз.	Обозначение	Наименование	Кол-во на исполн. 3.015-5/86.2-05.00							Примечание		
					10	11	12	13	14	15				
				Документация										
A4			3.015-5/86.2-05.00СБ	Сборочный чертёж										
A4			3.015-5/86.2-00.00ВРС	Ведомость расхода стали										
A4			3.015-5/86.2-00.00ТО	Техническое описание										
				Сборочные единицы										
				Каркасы пространственные										
A4	1		3.015-5/86.2-06.00	-10 К12-40ТКЗ	1									
				-11 К12-40ТК4		1								
				-12 К13-40ТК1			1							
				-13 К13-40ТК2				1						
				-14 К13-40ТК3					1					
					Лит.									
					Марка стали	С12-40ТК3	С12-40ТК4	С13-40ТК1	С13-40ТК2	С13-40ТК3	С13-40ТК4			
					3.015-5/86.2-05.00							Лист		
												3		

21975-02 31

формат А4

30

Инв. № подл.	Подпись и дата	Взам. инв. №
16167		

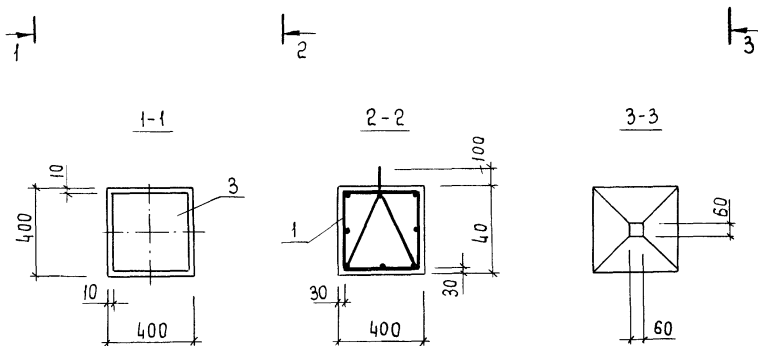
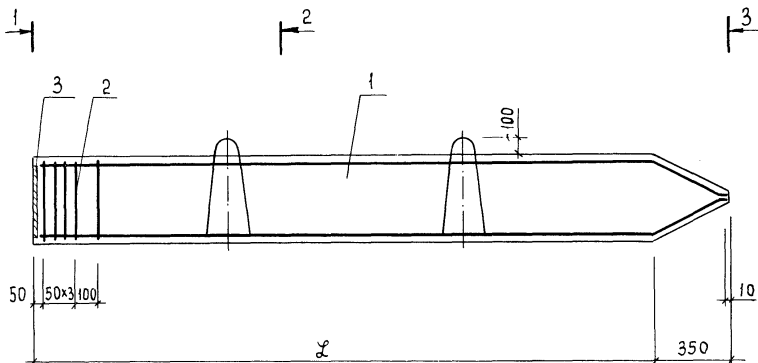
Формат	Зона	Поз.	Обозначение	Наименование	Кол-во на исполн. 3.015-5/86.2-05.00								Примечание		
					10	11	12	13	14	15					
A4		1	3.015-5/86.2-06.00 -15	К13-40ТК4						1					
A4		2	3.015-5/86.2-17.00	Сетка арматурная С40	5	5	5	5	5	5					
A4		3	3.015-5/86.2-19.00	Изделие закладное МИ-35	1	1	1	1	1	1					
				<u>Материалы</u>											
				Бетон класса В25	1,94	1,94	2,10	2,10	2,10	2,10					м ³

21975-02 32

3.015-5/86.2-05.00	Лист
	4

31

формат А4



1. Поз. 2; 3 прикрепить к поз. 1 вязальной проволокой.
2. значение \varnothing см. таблицу на листе 2.

3.015-5/86.2 - 05.00СБ

Гл. спец. и.к.	Пронин	ВР	29.08
Нач. ПО-2	Коньков		
Гл. констр.	Михальчук		
ГИП	Соколова		120186
Рук. гр.	Горюшин		1120186
Ст. инж.	Хачатурян		7.0186
Пров.	Горюшин		05.086

Свая-колонна
С10-40ТК1...С13-40ТК4
Сборочный чертёж

Стадия	Масса	Масштаб
р	см. табл.	-
Лист 1	Листов 2	
ФУНДАМЕНТПРОЕКТ г. Москва		

16167

Обозначение	Марка	ℓ, мм	Масса, г
3.015-5/86.2-05.00	C10-40TK1	10000	4,05
-01	C10-40TK2	10000	4,05
-02	C10-40TK3	10000	4,05
-03	C10-40TK4	10000	4,05
-04	C11-40TK1	11000	4,45
-05	C11-40TK2	11000	4,45
-06	C11-40TK3	11000	4,45
-07	C11-40TK4	11000	4,45
-08	C12-40TK1	12000	4,85
-09	C12-40TK2	12000	4,85
-10	C12-40TK3	12000	4,85
-11	C12-40TK4	12000	4,85
-12	C13-40TK1	13000	5,25
-13	C13-40TK2	13000	5,25
-14	C13-40TK3	13000	5,25
-15	C13-40TK4	13000	5,25

Инв. № подл. Подпись и дата Взам. инв. №
16167

3.015-5/86.2-05.00СБ

Лист

2

Формат	Зона	Поз.	Обозначение	Наименование	Кол-во на исполн. 3.015-5/86.2-06.00									Примечание		
					-	01	02	03	04	05	06	07	08		09	
				<u>Документация</u>												
A4			3.015-5/86.2-06.00СБ	Сборочный чертёж	X	X	X	X	X	X	X	X	X	X	X	
				<u>Детали</u>												
A4		1*	3.015-5/86.2-06.01	A-III-18 ГОСТ 5781-82*, l=10380	4											20,8 кг
			- 01	l=11380					4							22,8 кг
			- 02	A-III-20 ГОСТ 5781-82*, l=10380		4										25,6 кг
			- 03	l=11380						4						28,1 кг

* Деталь поз.1 см. чертёж 3.015-5/86.2-

Марка каркаса	Лит.								
	K10-40TK1	K10-40TK2	K10-40TK3	K10-40TK4	K11-40TK1	K11-40TK2	K11-40TK3	K11-40TK4	K12-40TK1

21975-02 35

Гл. спец. н.к.	Пранин	<i>PR</i>	29.08
Нач. ПО-2	Коньков	<i>Коньков</i>	
Гл. констр.	Ихальчук	<i>Ихальчук</i>	
ГИП	Соколова	<i>Соколова</i>	170386
Рук. гр.	Горюшин	<i>Горюшин</i>	100386
Ст. инж.	Хачатурян	<i>Хачатурян</i>	70386
Проб.	Горюшин	<i>Горюшин</i>	55286

3.015-5/86.2-06.00

Каркас пространственный
K10-40TK1...K13-40TK4

Стадия	Лист	Листов
Р	1	4

ФУНДАМЕНТПРОЕКТ
г. Москва

Инв. № подл	Подпись и дата	Взам.инв.№
16167		

Формат	Зона	Поз.	Обозначение	Наименование	Кол-во на исполн. 3.015-5/86.2-06.00									Примечание	
					—	01	02	03	04	05	06	07	08		09
A4		1*	3.015-5/86.2-06.01	-04 А-III-18ГОСТ5781-82*, л=12380									4		24,8 кг
				-05 А-III-20ГОСТ5781-82*, л=12380										4	30,5 кг
A4				-06 А-III-22ГОСТ5781-82*, л=10380			4								30,9 кг
				-07 л=11380							4				33,9 кг
A4			3.015-5/86.2-06.01	-08 А-III-25ГОСТ5781-82*, л=10380				4							40,0 кг
				-09 л=11380									4		43,9 кг
B4		2	3.015-5/86.2-06.02	A-III-20ГОСТ5781-82*, л=7000			4								17,3 кг
				-01 л=8000							4				19,8 кг
B4				-02 А-III-22ГОСТ5781-82*, л=7000				4							20,9 кг
				-03 л=8000									4		23,8 кг
B4		3	3.015-5/86.2-06.03	B-I-5ГОСТ6727-80, л=83400	1	1	1	1							12,8 кг
				-01 л=90490					1	1	1	1			13,9 кг
				-02 л=97460									1	1	15,0 кг
A4		4	3.015-5/86.2-18.00	Петля п6	2	2	2	2							2,9 кг
				-01 п7					2	2	2	2	2	2	4,4 кг

2/1975-02 36

					3.015-5/86.2-06.00									Лист
														2

Инв. № подл	Подпись и дата	Взам. инв. №
16167		

Формат	Зона	Поз.	Обозначение	Наименование	Кол-во на исполн. 3.015-5/86.2-06.00										Примечание			
					10	11	12	13	14	15	16	17	18	19				
				<u>Документация</u>														
A4			3.015-5/86.2-06.00 СБ	Сборочный чертёж	×	×	×	×	×	×								
				<u>Детали</u>														
A4	1*		3.015-5/86.2-06.01	-10 А-III-18 ГОСТ 5781-82*, л=13380			4											26,8 кг
				-11 А-III-20 ГОСТ 5781-82*, л=13380				4										33,0 кг
A4				-12 А-III-22 ГОСТ 5781-82*, л=12380	4													37,0 кг
				-13 л=13380					4									40,0 кг
B4	2		3.015-5/86.2-06.02	-04 А-III-20 ГОСТ 5781-82*, л=9000	4													22,2 кг
				-05 л=10000					4									24,7 кг
B4				-06 л=9000		4												26,9 кг

ЛЗ 0107-02 0107-010

Лист																		
Марка каркаса	K12-40TK3	K12-40TK4	K13-40TK1	K13-40TK2	K13-40TK3	K13-40TK4												

3.015-5/86.2-06.00		Лист
		3

формат А4

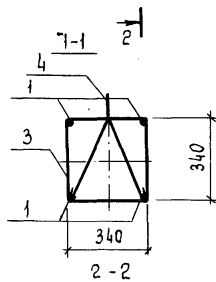
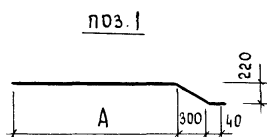
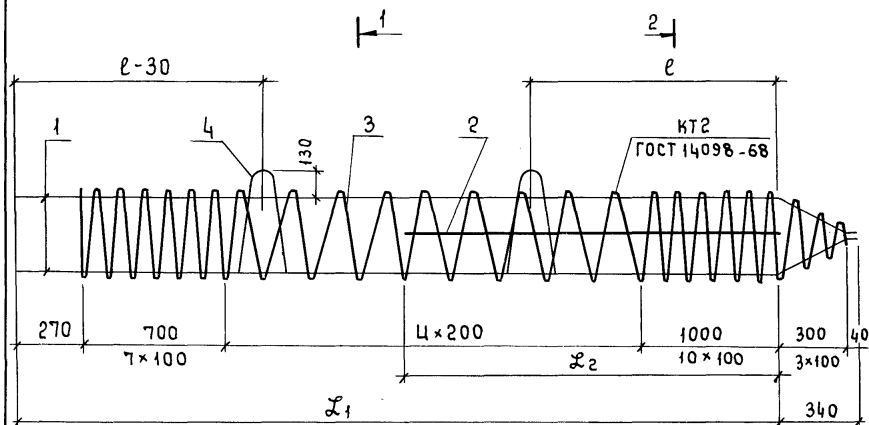
Формат	Зона	Поз.	Обозначение	Наименование	Кол-во на исполн. 3.015-5/86.2-06.00										Примечание
					10	11	12	13	14	15					
A4		1*	3.015-5/86.2-06.01 -14	A-III-25ГОСТ 5781-82*, л=12380		4									47.8 кг
B4		2	3.015-5/86.2-06.02 -07	A-III-20ГОСТ 5781-82*, л=10000						4					29.8 кг
			-15	л=13380						4					51.5 кг
B4		3	3.015-5/86.2-06.03 -02	B-I-5ГОСТ 6727-80, л=97460	1	1									15.0 кг
			-03	л=104400			1	1	1	1					16.1 кг
A4		4	3.015-5/86.2-18.00 -01	Петля П7											4.4 кг

21975-02 38

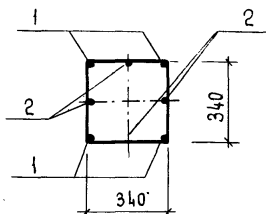
3.015-5/86-2-06.00		Лист
		4

формат А4

37



Обозначение	Ф, мм	А, мм	Масса, кг
3.015-5/86.2-06.01	18	9970	20,8
-01	18	10970	22,8
-02	18	11970	24,8
-03	18	12970	26,8



- Поз. 4 крепится к поз. 1 вязальной проволокой.
- Значения L_1 , L_2 , l ; и см. таблицу на листе 2

3.015-5/86.2-06.00СБ

Гл. инж.	Пронин	<i>ВР</i>	19.08
Нач. ПО-2	Коньков	<i>ВР</i>	20.08
Гл. констр.	Михальчук	<i>ВР</i>	20.08
ГИП	Соколова	<i>ВР</i>	20.08
Рук. гр.	Горюшин	<i>ВР</i>	20.08
Инж.	Журновская	<i>ВР</i>	20.08
Проб.	Горюшин	<i>ВР</i>	20.08

Каркас
пространственный
К10-40ТК1...К13-40ТК4
Сборочный чертёж

Стандия	Масса	Масштаб
Р	См. табл.	-
Лист 1	Листов 2	
ФУНДАМЕНТПРОЕКТ г. Москва		

Обозначение	Ф, мм	А, мм	Масса, кг
3.015-5/86.2-06.01-04	20	9970	25,6
-05	20	10970	28,1
-06	20	11970	30,5
-07	20	12970	33,0
-08	22	9970	30,9
-09	22	10970	33,9
-10	22	11970	37,0
-11	22	12970	40,0
-12	25	9970	40,0
-13	25	10970	43,9
-14	25	11970	47,8
-15	25	12970	51,5

Обозначение	Марка	Л ₁ , мм	Л ₂ , мм	е, мм	ц, мм	пвум, мм	Масса, кг
3.015-5/86.2-06.00	К10-40ТК1	9970	7000	2100	40	62	101,8
-01	К10-40ТК2	9970	7000	2100	40	62	121,0
-02	К10-40ТК3	9970	7000	2100	40	62	211,4
-03	К10-40ТК4	9970	7000	2100	40	62	262,2
-04	К11-40ТК1	10970	8000	2300	45	67	113,9
-05	К11-40ТК2	10970	8000	2300	45	67	135,1
-06	К11-40ТК3	10970	8000	2300	45	67	237,5
-07	К11-40ТК4	10970	8000	2300	45	67	293,5
-08	К12-40ТК1	11970	9000	2500	50	72	123,0
-09	К12-40ТК2	11970	9000	2500	50	72	145,8
-10	К12-40ТК3	11970	9000	2500	50	72	260,6
-11	К12-40ТК4	11970	9000	2500	50	72	322,6
-12	К13-40ТК1	12970	10000	2700	55	77	132,1
-13	К13-40ТК2	12970	10000	2700	55	77	156,9
-14	К13-40ТК3	12970	10000	2700	55	77	283,7
-15	К13-40ТК4	12970	10000	2700	55	77	350,1

Инв. № подл. Подпись и дата
взам. инв. №
16.167

3.015-5/86.2-06.00СБ

Лист

2

16167

Формат	Зона	Пос.	Обозначение	Наименование	Кол-во на исполн. 3.015-5/86.2-07.00										Примечание		
					-	01	02	03	04	05	06	07	08				
				Документация													
A4			3.015-5/86.2-07.00СБ	Сборочный чертёж													
A4			3.015-5/86.2-00.00 ВРС	Ведомость расхода стали													
A4			3.015-5/86.2-00.00ТО	Техническое описание													

Лит.	Марка свая
	СБ-30Т1
	СБ-30Т2
	СБ-30Т3
	СБ-35Т1
	СБ-35Т2
	СБ-35Т3
	СБ-40Т1
	СБ-40Т2
	СБ-40Т3

21975-02 41

Гл. спец. и.и.	Пронин	<i>В.П.</i>	28.02
Нач. по-2	Коньков	<i>В.И.</i>	28.02
Гл. констр.	Михальчук	<i>М.И.</i>	28.02
ГИП	Соколова	<i>В.И.</i>	12.01.86
Рук. гр.	Горюшин	<i>В.И.</i>	12.01.86
Инж. проб.	Хачатурян	<i>Х.И.</i>	7.03.86
	Горюшин	<i>В.И.</i>	12.01.86

3.015-5/86.2-07.00

Свая
СБ-30Т1...СБ-40Т3

Стадия	Лист		Листов
	Р	1	

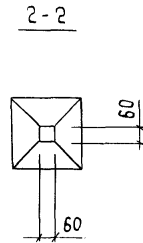
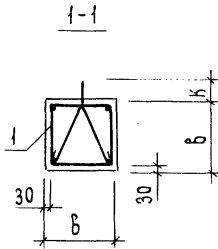
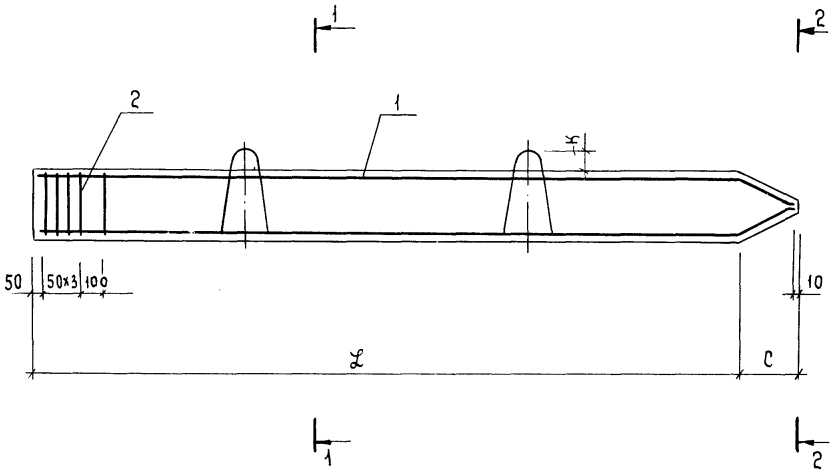
ФУНДАМЕНТПРОЕКТ
г. Москва

формат А4

41

Инв. № подл.	Подпись и дата	Взам. инв. №
16167		

Формат	Зона	Поз.	Обозначение	Наименование	Кол-во на исполн. 3.015-5/86.2-07.00										Примечание	
					-	01	02	03	04	05	06	07	08			
				Сборочные единицы												
				Каркасы пространственные												
A4		1	3.015-5/86.2-08.00	К6-30Т1	1											
				-01	К6-30Т2		1									
				-02	К6-30Т3			1								
				-03	К6-35Т1				1							
				-04	К6-35Т2					1						
				-05	К6-35Т3						1					
				-06	К6-40Т1							1				
				-07	К6-40Т2								1			
				-08	К6-40Т3									1		
A4		2	3.015-5/86.2-17.00	Сетка арматурная С30	5	5	5									
				-01	С35				5	5	5					
				-02	С40							5	5	5		
					<u>Материалы</u>											
					Бетон класса В15	0,55	0,55	0,55								м ³
					В20				0,74	0,74	0,74					м ³
					В25							0,97	0,97	0,97		м ³
					3.015-5/86.2-07.00										Лист	
															2	



1. Поз. 2 прикрепить к поз. 1 вязальной проволокой.
2. Значения L, b, c, k см. таблицу на листе 2.

3.015-5/86.2-07.00СБ

Свая
СБ-30Т1...СБ-40Т3
Сборочный чертёж

Стадия	Масса	Масштаб
Р	см. табл	-
Лист 1	Листов 2	

Гл. слес. и.к.	Пронин	ВР	29.08
Нач. ПО-2	Кольков	ВР	09.10
Гл. констр.	Михальчук	ВР	11.20
ГИП	Соколова	ВР	12.08
Рук. гр.	Горюшин	ВР	12.08
Инж.	Хачатурян	ВР	03.88
Проб.	Горюшин	ВР	10.88

16167

Обозначение	Марка	д, мм	в, мм	с, мм	к, мм	Масса, г
3.015-5/86.2 - 07.00	С6-30Т1	6000	300	250	80	1,38
-01	С6-30Т2	6000	300	250	80	1,38
-02	С6-30Т3	6000	300	250	80	1,38
-03	С6-35Т1	6000	350	300	80	1,88
-04	С6-35Т2	6000	350	300	80	1,88
-05	С6-35Т3	6000	350	300	80	1,88
-06	С6-40Т1	6000	400	350	100	2,45
-07	С6-40Т2	6000	400	350	100	2,45
-08	С6-40Т3	6000	400	350	100	2,45

ИНВ. № ЛУОЛ. ПРОВЕРЬ И ОЦЕНИ

16167

3.015-5/86.2 - 07.00 СБ

Лист

2

Лист № подл. 16167
 Подпись и дата
 Взам инв. №

Фасона	Зона	Поз.	Обозначение	Наименование	Кол-во на исполн. 3.015-5/86.2-08.00										Примечание	
					—	01	02	03	04	05	06	07	08			
				<u>Документация</u>												
A4			3.015-5/86.2-08.00СБ	Сборочный чертёж	×	×	×	×	×	×	×	×	×	×	×	
				<u>Детали</u>												
A4	1*		3.015-5/86.2-08.01	A-III-16 ГОСТ 5781-82* l=6255	4											9,9 кг
			-01	l=6315				4								10,0 кг
			-02	l=6380							4					10,1 кг
			-03	A-III-18 ГОСТ 5781-82*, l=6255	4											12,5 кг

* Деталь поз. 1 см. чертёж 3.015.5/86.2-08.00СБ

Марка каркаса	Лист
К6-30Т1	
К6-30Т2	
К6-30Т3	
К6-35Т1	
К6-35Т2	
К6-35Т3	
К6-40Т1	
К6-40Т2	
К6-40Т3	

ЛП 00-34010

Гл. среч.	Пронин	<i>В.Пронин</i>	29.08
Нач. ПО-2	Коньков	<i>В.Коньков</i>	29.08
Гл. констр.	Михальчук	<i>В.Михальчук</i>	29.08
ГИП	Соколова	<i>В.Соколова</i>	29.08
Рук. гр.	Горюшин	<i>В.Горюшин</i>	29.08
Ст. инж.	Хачатурян	<i>В.Хачатурян</i>	29.08
Проб.	Горюшин	<i>В.Горюшин</i>	29.08

3.015-5/86.2-08.00

Каркас
 пространственный
 К6-30Т1...К6-40Т3

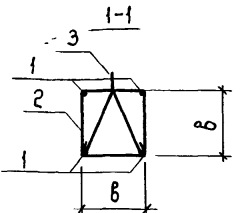
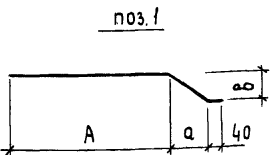
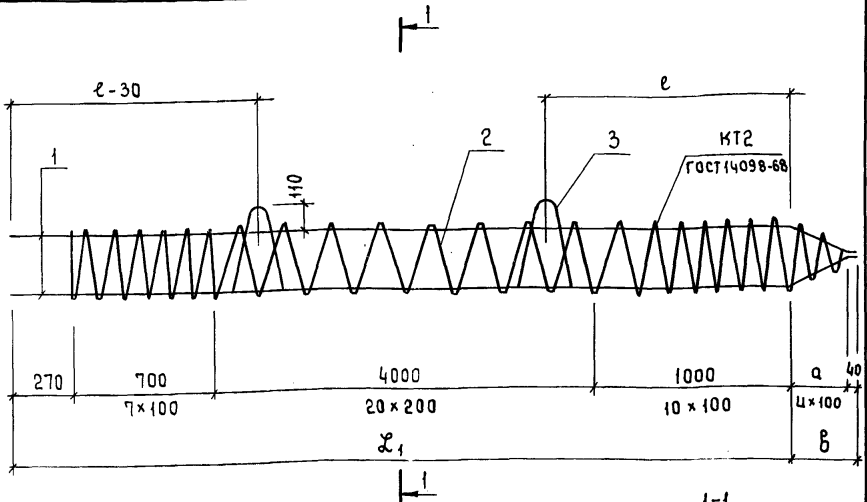
Стадия	Лист	Листов
Р	1	2

ФУНДАМЕНТПРОЕКТ
 г. Москва

формат А4

Формат	Зона	Поз.	Обозначение	Наименование	Кол-во на исполн. 3.015-5/86.2-08.00										Примечание	
					—	01	02	03	04	05	06	07	08			
А4		1*	3.015-5/86.2-08.01	-04	А-III-18 ГОСТ 5781-82*, л=6315					4						12,6 кг
				-05	л=6380								4		12,8 кг	
				-06	А-III-20 ГОСТ 5781-82*, л=6255			4								15,4 кг
				-07	л=6315						4					15,6 кг
				-08	л=6380										4	15,8 кг
Б4		2	3.015-5/86.2-08.02		В-I-5 ГОСТ 6727-80, л=38730	1	1	1							6,0 кг	
				-01	л=46480				1	1	1				7,2 кг	
				-02	л=55610							1	1	1	8,6 кг	
А4		3	3.015-5/86.2-18.00		Петля П1	2	2	2							0,8 кг	
				-01	П3				2	2	2				1,6 кг	
				-02	П4							2	2	2	1,8 кг	

2/1975-02
46



Обозначение	Ф, мм	А, мм	а, мм	б, мм	Масса, кг
3.015-5/86.2-08.01	16	5970	200	160	9,9
-01	16	5970	250	190	10,0
-02	16	5970	300	220	10,1
-03	18	5970	200	160	12,5

1. Поз.3. крепится к поз.1 вязальной проволокой.
2. Значения L_1 , l , и см. таблицу на листе 2.

Инв. № подл. 46167
 Подпись и дата
 взамен инв. №

г.л. спец. н.к.	Пронин	88	23.08
Нач. ПО-2	Коньков		
Г.л. констр.	Михальчук		
ГИП	Соколова		
Рук. гр.	Горюшин		
Инж.	Курновская		
Проб.	Горюшин		

3.015-5/86.2-08.00СБ

Каркас пространственный
 К6-30Т1...К6-40Т3
 Сборочный чертеж

Стадия	Масса	Масштаб
р	см. табл.	-
Лист 1	Листов 2	
ФУНДАМЕНТПРОЕКТ		
г. Москва		

Обозначение	ϕ , мм	A, мм	a, мм	b, мм	Масса, кг
3.015-5/86.2-08.01-04	18	5970	250	190	12,6
-05	18	5970	300	220	12,8
-06	20	5970	200	160	15,4
-07	20	5970	250	190	15,6
-08	20	5970	300	220	15,8

Обозначение	Марка	L_1 , мм	l , мм	a, мм	b, мм	ц, шт	п шт, шт	Масса, кг
3.015-5/86.2-08.00	K6 - 30T1	5970	1200	200	240	2	41	47,2
-01	K6 - 30T2	5970	1200	200	240	2	41	57,6
-02	K6 - 30T3	5970	1200	200	240	2	41	69,2
-03	K6 - 35T1	5970	1200	250	290	2	41	50,4
-04	K6 - 35T2	5970	1200	250	290	2	41	60,8
-05	K6 - 35T3	5970	1200	250	290	2	41	72,8
-06	K6 - 40T1	5970	1200	300	340	3	42	52,6
-07	K6 - 40T2	5970	1200	300	340	3	42	63,4
-08	K6 - 40T3	5970	1200	300	340	3	42	75,4

Инв. № подл.
16/67

Подпись и дата

Взам. инв. №

3.015-5/86.2-08.00СБ

Лист

2

21975-02 49

Итого листов			Итого листов и дата		Взам. инв. №		Кол-во на исполн. 3.015-5/86.2-09.00											Примечание
Формат	Зона	Поз.	Обозначение	Наименование	—	01	02	03	04	05	06	07	08	09				
				Документация														
A4			3.015-5/86.2-09.00СБ	Сборочный чертёж														
A4			3.015-5/86.2-00.00ВРС	Ведомость расхода стали														
A4			3.015-5/86.2-00.00ТО	Техническое описание														

Марка стали	Лист.
СК6-40Т1	
СК6-40Т2	
СК6-40Т3	
СК10-40Т1	
СК10-40Т2	
СК10-40Т3	
СК11-40Т1	
СК11-40Т2	
СК11-40Т3	
СК12-40Т1	

Гл. спец. и.к.	Пронин	<i>Пр</i>	29.08
Нач. по-2	Коньков	<i>К</i>	29.08
Гл. констр.	Михальчук	<i>М</i>	29.08
ГИП	Соколова	<i>С</i>	29.08
Рук. гр.	Горюшин	<i>Г</i>	29.08
Ст. инж.	Хачатурян	<i>Х</i>	29.08
Пров.	Горюшин	<i>Г</i>	29.08

3.015-5/86.2-09.00				
Свая- колонна СК6-40Т1... СК12-40Т3		Стадия	Лист	Листов
		Р	1	3
ФУНДАМЕНТПРОЕКТ г. Москва				

формат А4

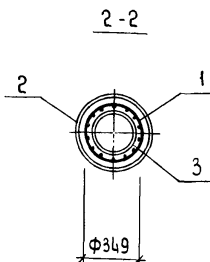
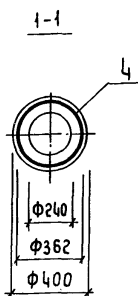
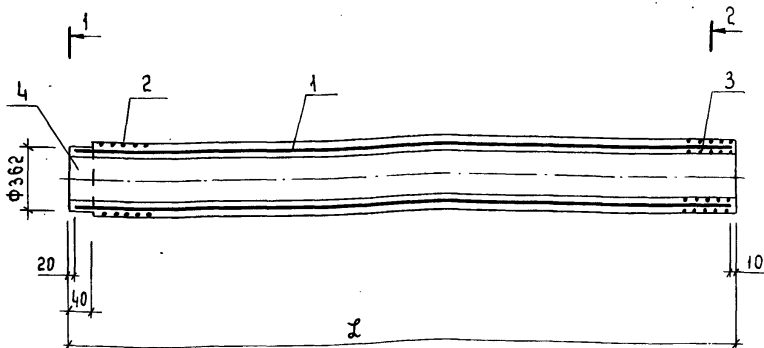
Формат	Зона	Поз.	Обозначение	Наименование	Кол-во на исполн. 3.015-5/86.2-09.00										Примечание	
					-	01	02	03	04	05	06	07	08	09		
				Сборочные единицы												
				Каркасы пространственные												
А4	1		3.015-5/86.2-10.00	Кк6-40Т1	1											
			-01	Кк6-40Т2		1										
			-02	Кк6-40Т3			1									
			-03	Кк10-40Т1				1								
			-04	Кк10-40Т2					1							
			-05	Кк10-40Т3						1						
			-06	Кк11-40Т1							1					
			-07	Кк11-40Т2								1				
			-08	Кк11-40Т3									1			
			-09	Кк12-40Т1											1	
А4	2		3.015-5/86.2-21.00	Спираль СГ40-1	2	2	2	2	2	2	2	2	2	2	2	
А4	3		3.015-5/86.2-22.00	СГ40-2	1	1	1	1	1	1	1	1	1	1	1	
А4	4		3.015-5/86.2-28.00	Изделие закладное Фсв 40	1	1	1	1	1	1	1	1	1	1	1	
				<u>Материалы</u>												
				Бетон класса В 25	0,48	0,48	0,48	0,80	0,80	0,80	0,88	0,88	0,88	0,96	М ³	

21975-02 50

Инв. № подл. 16167
 Подпись и дата
 Взам. инв. №

Формат	Зона	Поз.	Обозначение	Наименование	Кол-во на исполн. 3.015-5/86.2-09.00								Примечание	
					10	11								
				<u>Документация</u>										
A4			3.015-5/86.2-09.00СБ	Сборочный чертёж										
A4			3.015-5/86.2-00.00ВРС	Ведомость расхода стали										
A4			3.015-5/86.2-00.00ТО	Техническое описание										
				<u>Сборочные единицы</u>										
				Каркасы пространственные										
A4	1		3.015-5/86.2-10.00 -10	Кк 12-40Т2	1									
			-11	Кк 12-40Т3		1								
A4	2		3.015-5/86.2-21.00	Спираль СГ40-1	2	2								
A4	3		3.015-5/86.2-22.00	СГ40-2	1	1								
A4	4		3.015-5/86.2-28.00	Извлек. закладное Ф8х40	1	1								
				<u>Материалы</u>										
				Бетон класса В25	0,96	0,96								м ³
					Лит.									
				Марка бетона	СК12-40Т2	СК12-40Т3								
					3.015-5/86.2-09.00								Лист	
													3	

21975-02 51



Поз. 1 приварить к поз. 4 фланговыми швами по СН 393-78. электродом Э42А.

3.015-5/86.2-09.00СБ

Гл. спец. н.к.	Пронин	В.Р. 29.08
Нач. по-2	Каньков	25.08
Гл. констр.	Михальчук	10.08.86
ГИП	Соколова	12.08.86
Рук. гр.	Горюшин	08.08
Инж.	Мартынова	11.08.86
Проб.	Горюшин	08.08

Свая - колонна
СК6-40Т1...СК12-40Т3
Сборочный чертёж

Стадия	Масса	Масштаб
Р	см. табл.	-
Лист 1	Листов 2	
ФУНДАМЕНТПРОЕКТ г. Москва		

Обозначение	Марка	λ, мм	Масса, т
3.015-5/86.2-09.00	СК6-40Т1	6000	1,20
-01	СК6-40Т2	6000	1,20
-02	СК6-40Т3	6000	1,20
-03	СК10-40Т1	10000	2,00
-04	СК10-40Т2	10000	2,00
-05	СК10-40Т3	10000	2,00
-06	СК11-40Т1	11000	2,20
-07	СК11-40Т2	11000	2,20
-08	СК11-40Т3	11000	2,20
-09	СК12-40Т1	12000	2,40
-10	СК12-40Т2	12000	2,40
-11	СК12-40Т3	12000	2,40

Инв. № подл.	16167
Подпись и дата	
Взам. инв. №	

3.015-5/86.2-09.00СБ

Лист

2

Инв. № подл.	Подпись и дата	Взам. инв. №
16167		

Формат	Зона	Поз.	Обозначение	Наименование	Кол-во на исполн. 3.015-5/86.2-10.00									Примечание		
					-	01	02	03	04	05	06	07	08		09	
				<u>Документация</u>												
А4			3.015-5/86.2-10.00СБ	Сборочный чертёж	×	×	×	×	×	×	×	×	×	×	×	
				<u>Детали</u>												
Б4	1		3.015-5/86.2-10.01	А-III-14 ГОСТ 5781-82*, л=5970					18							7,2 кг
			-01	л=9970						18						12,0 кг
			-02	л=10970									18			13,3 кг
			-03	А-III-12 ГОСТ 5781-82*, л=5970					18							5,3 кг

Лит.																
Марка каркаса	Кк6-40Т1	Кк6-40Т2	Кк6-40Т3	Кк10-40Т1	Кк10-40Т2	Кк10-40Т3	Кк11-40Т1	Кк11-40Т2	Кк11-40Т3	Кк12-40Т1						

01975-02 54

гл. спец.	Пронин	В.С.	29.08
Нач. ПО-2	Козьков	В.С.	29.08
гл. констр.	Михальчук	В.С.	29.08
ГИП	Соколова	В.С.	29.08
Рук. гр.	Горюшин	В.С.	29.08
Инж.	Мартынова	В.С.	29.08
Проб.	Горюшин	В.С.	29.08

3.015-5/86.2-10.00		
Каркас пространственный Кк6-40Т1...Кк12-40Т3		
Стадия	Лист	Листов
Р	1	3
ФУНДАМЕНТПРОЕКТ г. Москва		

формат А4

Инв. № подл.	Подпись и дата	Взам. инв. №
16167		

Формат	Зона	Поз.	Обозначение	Наименование	Кол-во на исполн. 3.015-5/86.2-10.00										Примечание	
					-	01	02	03	04	05	06	07	08	09		
Б4		1	3.015-5/86.2-10.01	-04	А-III-12 ГОСТ 5781-82*, л=9970					18						8,8 кг
				-05	л=10970							18			9,7 кг	
				-06	А-III-10 ГОСТ 5781-82*, л=5970	14										3,7 кг
				-07	л=9970				14							6,2 кг
				-08	л=10970						14					6,8 кг
				-09	л=11970									14		7,4 кг
Б4		2	3.015-5/86.2-10.02		В-I-5 ГОСТ 5781-82*, л=85950	1	1	1								13,2 кг
				-01	л=129980				1	1	1					20,0 кг
				-02	л=140730						1	1	1			21,7 кг
				-03	л=151480										1	23,3 кг

21975-02 55

3.015-5/86.2-10.00		Лист
		2

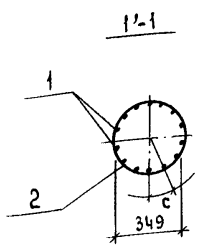
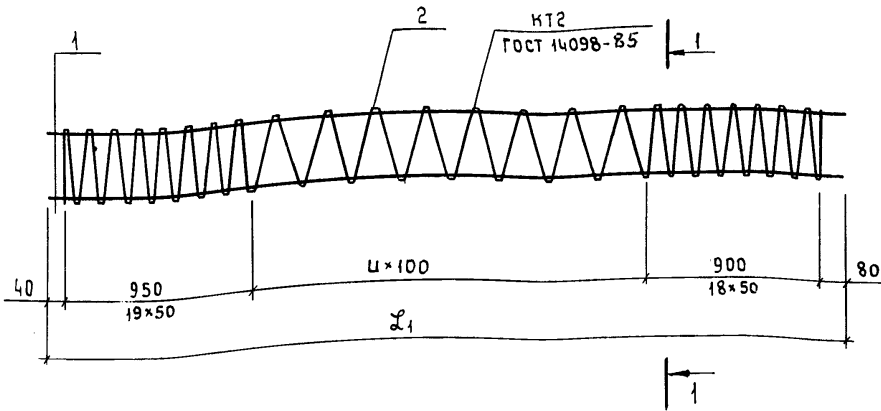
формат А4

54

Инв. № подл. 16167	Подпись и дата	Взам. инв. №
-----------------------	----------------	--------------

формат	Зона	Поз.	Обозначение	Наименование	Кол-во на исполн. 3.015-5/86.2-10.00										Примечание	
					10	11										
				<u>Документация</u>												
A4			3.015-5/86.2-10.00СБ	Сборочный чертеж	×	×										
				<u>Детали</u>												
Б4	1.		3.015-5/86.2-10.01 -10	A-III-14 ГОСТ 5781-82*, л=11970		18										14,5 кг
			-11	A-III-12 ГОСТ 5781-82*, л=11970	18											10,6 кг
Б4	2		3.015-5/86.2-10.02 -04	B-I-5 ГОСТ 6727-80, л=151480	1	1										23,3 кг

21975-02	56			Лист			
				Кк 12-40Т2			
				Кк 12-40Т3			
				3.015-5/86.2-10.00		Лист	
						3	



Обозначение	Марка	Л ₁ , мм	С, мм	Ц, шт	Плот, шт	Масса, кг
3.015-5/86.2-10.00	КВ-40Т1	5970	73	40	79	64.8
-01	К6-40Т2	5970	57			108.6
-02	К6-40Т3	5970	57	80	119	142.8
-03	К10-40Т1	9970	73			106.1

3.015-5/86.2 - 10.00СБ

Каркас пространственный Кк6-40Т1... Кк12-40Т3 Сборочный чертеж				Стадия	Масса	Масштаб
				Р	См. табл.	-
Гл. спеч. и.к.	Пронин	29.02		Лист 1	Листов 2	
Нач. ПО-2	Коньков	29.02		ФУНДАМЕНТПРОЕКТ г. Москва		
Гл. констр.	Михальчук	29.06				
ГИП	Соколова	20.06				
Рук. гр.	Горюшин	20.07				
Инж.	Мартынова	20.08				
Провер.	Горюшин	20.08				

Имя, ф.пав. | Издатель и дата выпуска | Проект, имя, н.
 16167

Обозначение	Марка	λ_1 , мм	C, мм	ц, мм	п.в.л., шт	Масса, кг
3.015-5/86.2 - 10.00 -04	K10-40T2	9970	57	80	119	179,3
-05	K10-40T3	9970	57			236,7
-06	K11-40T1	10970	73	90	129	116,5
-07	K11-40T2	10970	57			196,3
-08	K11-40T3	10970	57			260,4
-09	K12-40T1	11970	73	100	139	126,8
-10	K12-40T2	11970	57			214,1
-11	K12-40T3	11970	57			283,8

Инв.№ подл.	Подпись и дата	Взам. инв.№
16167		

3.015-5/86.2 - 10.00СБ	Лист
	2

Инв. № подл. 16167
 Подпись и дата
 Взам. инв. №

Формат	Зона	Поз.	Обозначение	Наименование	Кол-во на исполн. 3.015-5/86.2-11.00										Примечание		
					—	01	02	03	04	05	06	07	08	09			
				Документация													
A4			3.015-5/86.2-11.00СБ	Сборочный чертёж													
A4			3.015-5/86.2-00.00ВРС	Ведомость расхода стали													
			3.015-5/86.2-00.00ТО	Техническое описание													

Марка	свая	шт.
СК6-50Т1		
СК6-50Т2		
СК6-50Т3		
СК6-50Т4		
СК10-50Т1		
СК10-50Т2		
СК10-50Т3		
СК10-50Т4		
СК11-50Т1		
СК11-50Т2		

21975-02 59

гл. спец. ч.х.	Пронин	<i>[Signature]</i>	29.08
Нач. ПО-2	Коньков	<i>[Signature]</i>	15.09.00
Гл. констр.	Михальчук	<i>[Signature]</i>	28.10.00
ГИП	Соколова	<i>[Signature]</i>	30.10.00
Рук. гр.	Горюшин	<i>[Signature]</i>	02.11.00
Ст. инж.	Хачатурян	<i>[Signature]</i>	7.03.01
Проб.	Горюшин	<i>[Signature]</i>	07.03.01

3.015-5/86.2-11.00

Свая - колонна
 СК6-50Т1, СК12-50Т4

Стадия	Лист	Листов
р	1	4

ФУНДАМЕНТПРОЕКТ
 г. Москва

Инв. № подл.	Подпись и дата	Взам. инв. №
16167		

Формат	Зона	Поз.	Обозначение	Наименование	Кол-во на исполн. 3.015-5/86.2-11.00										Примечание		
					-	01	02	03	04	05	06	07	08	09			
				Сборочные единицы													
				Каркасы пространственные													
А4		1	3.015-5/86.2-12.00	Кк6-50Т1	1												
			- 01	Кк6-50Т2		1											
			- 02	Кк6-50Т3			1										
			- 03	Кк6-50Т4				1									
			- 04	Кк10-50Т1					1								
			- 05	Кк10-50Т2						1							
			- 06	Кк10-50Т3							1						
			- 07	Кк10-50Т4								1					
			- 08	Кк11-50Т1									1				
			- 09	Кк11-50Т2										1			
А4		2	3.015-5/86.2-21.00 - 01	Спираль СГ50-1	2	2	2	2	2	2	2	2	2	2	2	2	2
А4		3	3.015-5/86.2-22.00 - 01	СГ50-2	1	1	1	1	1	1	1	1	1	1	1	1	1
А4		4	3.015-5/86.2-28.00	Изделие закладное Фсб50	1	1	1	1	1	1	1	1	1	1	1	1	1
				Материалы													
				Бетон класса В25	0,63	0,63	0,63	0,63	1,05	1,05	1,05	1,05	1,05	1,15	1,15	1,15	М ³
					3.015-5/86.2-11.00										Лист		
															2		

21975-02 60

Инв. № подл.	Подпись и дата	Взам. инв. №
16167		

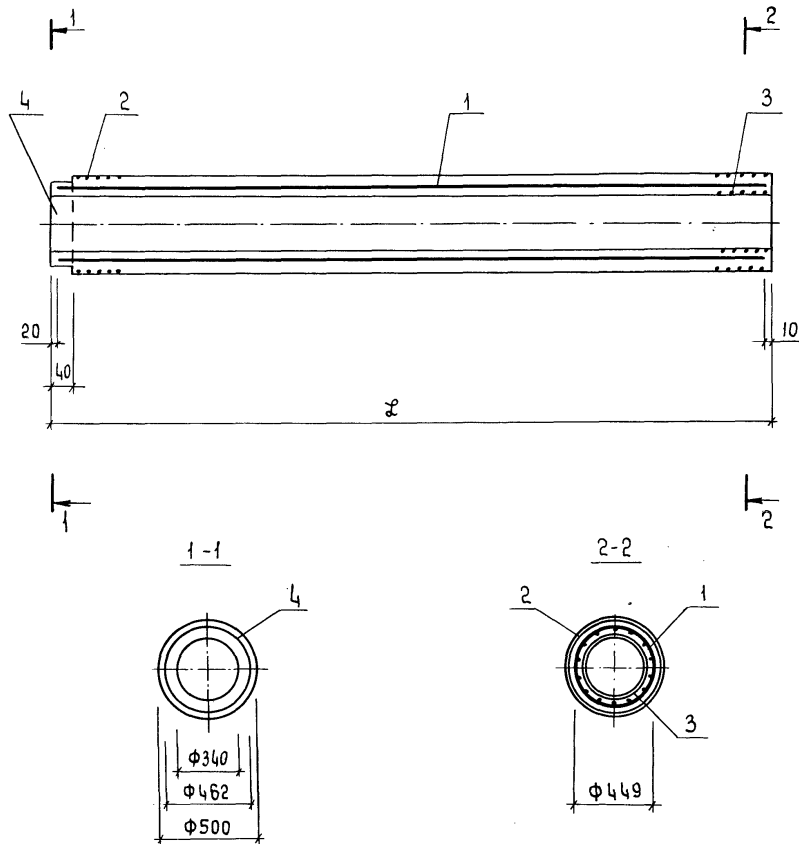
формат	зона	поз.	Обозначение	Наименование	Кол-во на исполн. 3.015-5/86.2-11.00										Примечание		
					10	11	12	13	14	15							
A4		1	3.015-5/86.2-12.00 -15	Кк12-50Т4							1						
A4		2	3.015-5/86.2-21.00 -01	Спираль СГ50-1	2	2	2	2	2	2							
A4		3	3.015-5/86.2-22.00 -01	СГ50-2	1	1	1	1	1	1							
A4		4	3.015-5/86.2-28.00	Изделие закладное Ф850	1	1	1	1	1	1							
				<u>Материалы</u>													
				Бетон класса B25	1.15	1.15	1.26	1.26	1.26	1.26							м ³

21975-02 62

3.015-5/86.2-11.00	Лист 4
--------------------	-----------

формат А4

01



Поз. 1 приварить к поз. 4 фланговыми швами по СН 393-78 электродом Э42А.

3.015-5/86.2-1100СБ

Гл. спеч.	Пронин	<i>В.С.</i>	<i>23.02</i>
Нач. пр. 2	Коньков	<i>В.С.</i>	<i>23.02</i>
Гл. констр.	Михальчук	<i>В.С.</i>	<i>23.02</i>
ГИП	Соколова	<i>В.С.</i>	<i>23.02</i>
Рук. зр.	Горюшин	<i>В.С.</i>	<i>23.02</i>
Инж.	Мартынова	<i>В.С.</i>	<i>23.02</i>
Проб.	Горюшин	<i>В.С.</i>	<i>23.02</i>

Свая - колонна
СК6-50Т1...СК12-50Т4
Сборочный чертёж

Стадия	Масса	Масштаб
р	См. табл.	-
Лист 1	Листов 2	
ФУНДАМЕНТПРОЕКТ г. Москва		

Обозначение	Марка	ℓ , мм	Масса, м
3.015-5/86.2 - 11.00	СК6-50Т1	6000	1,58
-01	СК6-50Т2	6000	1,58
-02	СК6-50Т3	6000	1,58
-03	СК6-50Т4	6000	1,58
-04	СК10-50Т1	10000	2,63
-05	СК10-50Т2	10000	2,63
-06	СК10-50Т3	10000	2,63
-07	СК10-50Т4	10000	2,63
-08	СК11-50Т1	11000	2,90
-09	СК11-50Т2	11000	2,90
-10	СК11-50Т3	11000	2,90
-11	СК11-50Т4	11000	2,90
-12	СК12-50Т1	12000	3,15
-13	СК12-50Т2	12000	3,15
-14	СК12-50Т3	12000	3,15
-15	СК12-50Т4	12000	3,15

Инв.№ подл. | Подпись и дата | Измен. инв.№
16167

3.015-5/86.2 - 11.00СБ

Лист

2

Инт. № докум.	Подпись и дата	Взам. инв. №
16167		

Формат	Зона	Поз.	Обозначение	Наименование	Кол-во на исполн. 3.015-5/86.2-12.00										Примечание		
					—	01	02	03	04	05	06	07	08	09			
				<u>Документация</u>													
A4			3.015-5/86.2-12.00СБ	Сборочный чертёж	×	×	×	×	×	×	×	×	×	×	×	×	
				<u>Детали</u>													
B4	1		3.015-5/86.2-12.01	A-III-14 ГОСТ 5781-82*, л=5970				18									7,2 кг
			-01	л=9970									18				12,0 кг
			-02	A-III-12 ГОСТ 5781-82*, л=5970		14	18										5,3 кг
			-03	л=9970						14	18						8,9 кг

Материал	Масса	Материал	Масса	Материал	Масса	Материал	Масса	Материал	Масса	Материал	Масса
жк6-50Т1		жк6-50Т2		жк6-50Т3		жк6-50Т4		жк10-50Т1		жк10-50Т2	
жк10-50Т3		жк10-50Т4		жк11-50Т1		жк11-50Т2					

Гл. спец.	Пронин	<i>В.Пронин</i>	29.08	3.015-5/86.2-12.00		
Нач. ПО-2	Коньков	<i>В.Коньков</i>	15.08			
Гл. констр.	Михальчук	<i>В.Михальчук</i>	15.08			
ГИП	Соколова	<i>В.Соколова</i>	15.08			
Рук. гр.	Горюшин	<i>В.Горюшин</i>	15.08			
Инж.	Мартынова	<i>В.Мартынова</i>	15.08	Каркас пространственный Жк6-50Т1...Жк12-50Т4		
Проб.	Горюшин	<i>В.Горюшин</i>	15.08			
				Стадия	Лист	Листов
				Р	1	3
				ФУНДАМЕНТ ПРОЕКТ г. Москва		

формат А4

21975-02 65

Имб.№ подл. 16167
 Подпись и дата
 Взам.имб.№

Формат	Зона	поз.	Обозначение	Наименование	Кол-во на исполн. 3.015-5/86.2-12.00										Примечание
					-	01	02	03	04	05	06	07	08	09	
Б4		1	3.015-5/86.2-12.01 - 04	А-III-12 ГОСТ 5781-82*, l=10970										14	9.7 кг
			- 05	А-III-10 ГОСТ 5781-82*, l=5970	14										3.7 кг
			- 06	l=9970					14						6.2 кг
			- 07	l=10970									14		6.7 кг
Б4		2	3.015-5/86.2-12.02	В-I-5 ГОСТ 6727-80, l=85850	1	1	1	1							13.2 кг
			- 01	l=129980					1	1	1	1			20.0 кг
			- 02	l=140730									1	1	21.7 кг

21975-02 06

3.015-5/86.2-12.00

лист
2

формат А4

65

Инв. № подл.	Подпись и дата	Взам. инв. №
16167		

Формат	Зона	Поз.	Обозначение	Наименование	Кол-во на исполн. 3.015-5/86.2-12.00							Примечание		
					10	11	12	13	14	15				
				<u>Документация</u>										
А4			3.015-5/86.2-12.00СБ	Сборочный чертёж	×	×	×	×	×	×				
				<u>Детали</u>										
Б4	1		3.015-5/86.2-12.01 - 08	А-III-14 ГОСТ 5781-82*, l=10970		18								13,3 кг
			- 09	l=11970						18				14,5 кг
			- 10	А-III-12 ГОСТ 5781-82*, l=10970	18									9,7 кг
			- 11	l=11970				14	18					10,6 кг
			- 12	А-III-10 ГОСТ 5781-82*, l=11970			14							7,4 кг
Б4	2		3.015-5/86.2-12.02 - 02	В-I-5 ГОСТ 6727-80, l=140730	1	1								21,7 кг
			- 03	l=151480			1	1	1	1				23,3 кг

Марка картаса	лм.													
	Кк11-50Т4	Кк11-50Т4	Кк12-50Т1	Кк12-50Т2	Кк12-50Т3	Кк12-50Т4								

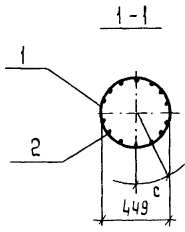
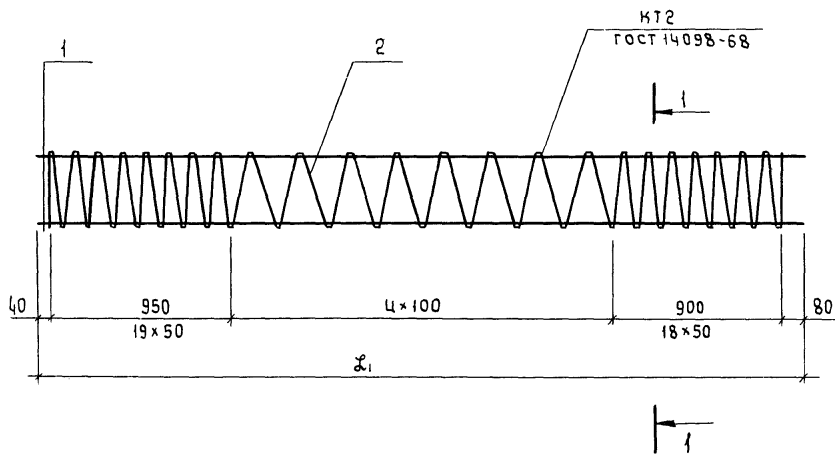
3.015-5/86.2-12.00

Лист
3

формат А4

21975-02
67

66



Обозначение	Марка	L, мм	C, мм	ц, мм	Плот, шт	Масса, кг
3.015-5/86.2-12.00	Ккб-50Т1	5970	97	40	79	64,7
-01	Ккб-50Т2	5970	97			87,4
-02	Ккб-50Т3	5970	75			108,6
-03	Ккб-50Т4	5970	75			142,8

3.015-5/86.2-1200СБ

				Каркас пространственный Ккб-50Т1... Кк 12-50Т4 Сборочный чертеж	Стадия	Масса	Масштаб
Гл. спец. и.к.	Пронин	ВР	29.08		р	См табл	-
Нач. ПО-2	Коньков	С	25.08				
Гл. констр	Михальчук	С	25.08				
ГИП	Соколова	Наша	19.08				
Рук. гр.	Горюшин	МХ	08.08				
Инж.	Мартынова	МХ	08.08				
Пров.	Горюшин	МХ	07.08	Лист 1	Листов 2		

Имя, № подл. Подпись и дата. Взам. инв. №
16167

Обозначение	Марка	L_1 , мм	C , мм	u , шт	$n_{\text{шт}}$ шт.	Масса, кг	
3.015-5/86.2 - 12.00	-04	Кк10-50Т1	9970	97	80	119	106,1
	-05	Кк10-50Т2	9970	97			143,9
	-06	Кк10-50Т3	9970	75			179,3
	-07	Кк10-50Т4	9970	75			236,7
	-08	Кк11-50Т1	10970	97	90	129	116,5
	-09	Кк11-50Т2	10970	97			157,5
	-10	Кк11-50Т3	10970	75			196,3
	-11	Кк11-50Т4	10970	75			260,4
	-12	Кк12-50Т1	11970	97	100	139	126,8
	-13	Кк12-50Т2	11970	97			171,7
	-14	Кк12-50Т3	11970	75			214,1
	-15	Кк12-50Т4	11970	75			283,8

Итого в шт. по форме 1330 М. инв. №
16167

3.015-5/86.2 - 12.00СБ

штук

2

Инв. № подл. 16167
 Подпись и дата
 Взам. инв. №

Формат	Зона	поз.	Обозначение	Наименование	Кол-во на исполн. 3.015-5/86.2-13.00									Примечание		
					-	01	02	03	04	05	06	07	08		09	
				Документация												
A4			3.015-5/86.2-13.00СБ	Сборочный чертеж												
A4			3.015-5/86.2-00.00ВРС	Ведомость расхода стали												
A4			3.015-5/86.2-00.00ТО	Техническое описание												

Марка стали	Лит.										
		СКБ-60Т1	СКБ-60Т2	СКБ-60Т3	СКБ-60Т4	СКЮ-60Т1	СКЮ-60Т2	СКЮ-60Т3	СКЮ-60Т4	СКН-60Т1	СКН-60Т2

21975-02 70

Гл. слес. ч. к.	Пронин	<i>ВР</i>	29.8
Нач. по-2	Коньков	<i>ВР</i>	29.8
Гл. констр.	Михальчук	<i>ВР</i>	29.8
ГИП	Соколова	<i>ВР</i>	29.8
Рук. гр.	Горюшин	<i>ВР</i>	29.8
Ст. инж.	Хачатурян	<i>ВР</i>	7.0386
Проб.	Горюшин	<i>ВР</i>	29.8

3.015-5/86.2-13.00

Свая - колонна
 СКБ-60Т1... СК12-60Т4

Стадия	Лист	Листов
Р	1	4

ФУНДАМЕНТПРОЕКТ
 г. Москва

формат А4

Инд. № инв. 16167

формат	Зона	пос.	Обозначение	Наименование	Кол-во на исполн. 3.015-5/86.2-13.00									Примечание		
					-	01	02	03	04	05	06	07	08		09	
				<u>Сборочные единицы</u>												
A4	1			Каркасы пространственные												
			3.015-5/86.2-14.00	Кк 6-60Т1	1											
			-01	Кк 6-60Т2		1										
			-02	Кк 6-60Т3			1									
			-03	Кк 6-60Т4				1								
			-04	Кк 10-60Т1					1							
			-05	Кк 10-60Т2						1						
			-06	Кк 10-60Т3							1					
			-07	Кк 10-60Т4								1				
			-08	Кк 11-60Т1									1			
			-09	Кк 11-60Т2										1		
A4	2		3.015-5/86.2-21.00 -02	Спираль СГ 60-1	2	2	2	2	2	2	2	2	2	2	2	
A4	3		3.015-5/86.2-22.00 -02	СГ 60-2	1	1	1	1	1	1	1	1	1	1	1	
A4	4		3.015-5/86.2-29.00	Изделие закладное ФсБ60	1	1	1	1	1	1	1	1	1	1	1	
				<u>Материалы</u>												
				Бетон класса В 25	0,94	0,94	0,94	0,94	1,57	1,57	1,57	1,57	1,72	1,72	1,72	м ³
					3.015-5/86.2-13.00											Лист
																2

21975-02
71

Инв. № подл. 16167
 Подпись и дата
 Взам. инв. №

Формат	Зона	Поз.	Обозначение	Наименование	Кол-во на исполн. 3.015-5/86.2-13.00										Примечание			
					10	11	12	13	14	15								
				<u>Документация</u>														
A4			3.015-5/86.2 - 13.00СБ	Сборочный чертёж														
A4			3.015-5/86.2 - 00.00ВРС	Ведомость расхода стали														
			3.015-5/86.2 - 00.00ТО	Техническое описание														
				<u>Сборочные единицы</u>														
				Каркасы пространственные														
A4		1	3.015-5/86.2 - 14.00	-10 Кк11-60Т3	1													
				-11 Кк11-60Т4		1												
				-12 Кк12-60Т1			1											
				-13 Кк12-60Т2				1										
				-14 Кк12-60Т3					1									
					лшт.													
					Марка стал	Ск11-60Т3	Ск11-60Т4	Ск12-60Т1	Ск12-60Т2	Ск12-60Т3	Ск12-60Т4							
					3.015-5/86.2 - 13.00										лшт			
															3			

21975-02 72

16167

Формат	Зона	Поз.	Обозначение	Наименование	Кол-во на исполн. 3.015-5/86.2-13.00										Примечание		
					10	11	12	13	14	15							
A4		1	3.015-5/86.2-14.00 -15	Кк12-60Т4							1						
A4		2	3.015-5/86.2-21.00 -02	Спираль СГ60-1	2	2	2	2	2	2							
A4		3	3.015-5/86.2-22.00 -02	СГ60-2	1	1	1	1	1	1							
A4		4	3.015-5/86.2-29.00	Изделие закладное Ф:80	1	1	1	1	1	1							
				<u>Материалы</u>													
				Бетон класса В25	1,72	1,72	1,88	1,88	1,88	1,88							м ³

21975-02 73

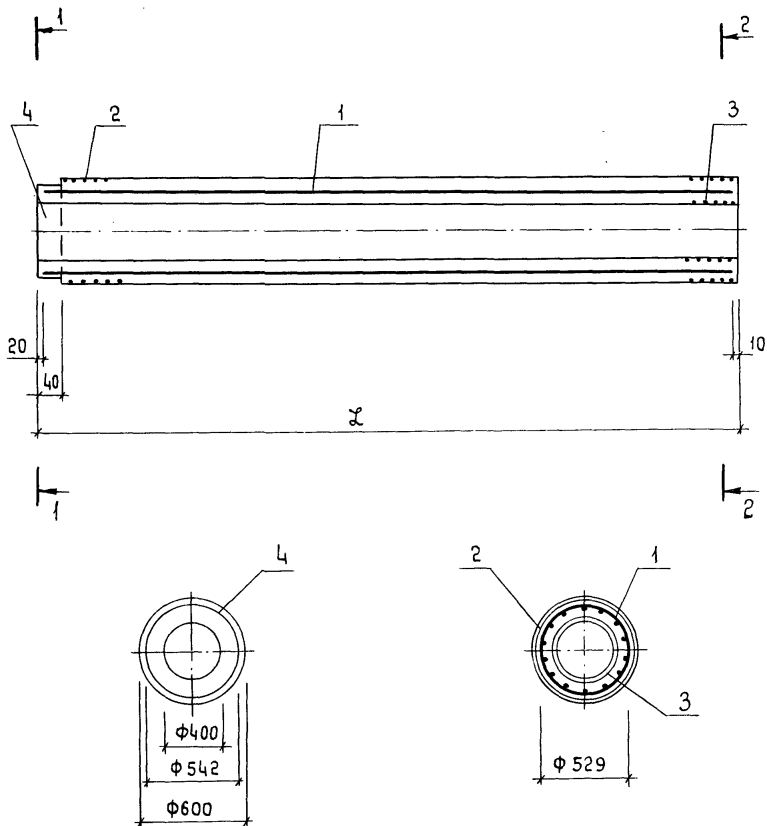
3.015-5/86.2-13.00

Лист

4

формат А4

72



Поз. 1 приварить к поз. 4 фланговыми швами по
СН 393-78 электродом Э42А

3.015-5/86.2-1306

Свая-колонна
СК6-60Т1...СК12-60Т4
Сборочный чертёж

Стадия Масса Масштаб

Р см. табл. -

Лист 1 Листов 2

ФУНДАМЕНТПРОЕКТ
г. Москва

Инв. № подл. 16467
Подпись и дата
Взам. инв. №

Гл. спец. Н.И.	Пронин	ВР	29.08
Нач. ПО-2	Каньков	ВР	29.08
Гл. констр.	Михальчук	ВР	29.08
ГИП	Саколова	ВР	29.08
Рук. гр.	Горюшин	ВР	29.08
Инж.	Мартынова	ВР	29.08
Проб.	Горюшин	ВР	29.08

Обозначение	Марка	ℓ, мм	Масса, г
3.015-5/86.2 - 13.00	СК6 - 60Т1	6000	2,35
-01	СК6 - 60Т2	6000	2,35
-02	СК6 - 60Т3	6000	2,35
-03	СК6 - 60Т4	6000	2,35
-04	СК10-60Т1	10000	3,93
-05	СК10-60Т2	10000	3,93
-06	СК10-60Т3	10000	3,93
-07	СК10-60Т4	10000	3,93
-08	СК11-60Т1	11000	4,33
-09	СК11-60Т2	11000	4,33
-10	СК11-60Т3	11000	4,33
-11	СК11-60Т4	11000	4,33
-12	СК12-60Т1	12000	4,70
-13	СК12-60Т2	12000	4,70
-14	СК12-60Т3	12000	4,70
-15	СК12-60Т4	12000	4,70

Инв. № подл. | Подпись и дата
16/67

3.015-5/86.2 - 13.00СБ

Лист

2

Инв. № подл.	Подпись и дата	Взам. инв. №
16167		

Формат	Зона	Поз.	Обозначение	Наименование	Кол-во на исполн. 3.015-5/86.2-14.00										Примечание		
					-	01	02	03	04	05	06	07	08	09			
				Документация													
А4			3.015-5/86.2-14.00СБ	Сборочный чертёж													
				Детали													
Б4	1		3.015-5/86.2-14.01	А-III-16 ГОСТ 5781-82*, L=5970					18								9,4 кг
			- 01	L=9970									18				15,7 кг
			- 02	А-III-14 ГОСТ 5781-82*, L=5970				18									7,2 кг
			- 03	L=9970								18					12,0 кг

Лит.	Марка каркаса
	Кк6-60Т1
	Кк6-60Т2
	Кк6-60Т3
	Кк6-60Т4
	Кк10-60Т1
	Кк10-60Т2
	Кк10-60Т3
	Кк10-60Т4
	Кк11-60Т1
	Кк11-60Т2

21975-02 76

Гл. спец. и.и.	Пронин	В.С.	29.02
Нач. ПО-2	Коньков	В.И.	29.02
Гл. констр.	Михальчук	В.И.	29.02
ГИП	Соколова	Т.И.	29.02
Руч. зр.	Горюшин	В.И.	29.02
Инж.	Мартынова	В.И.	29.02
Проб.	Горюшин	В.И.	29.02

3.015-5/86.2-14.00			
Каркас пространственный Кк6-60Т1 . Кк12-60Т4	Стадия	Лист	Листов
	Р	1	3
Фундаментпроект г. Москва			

формат А4

Инв. № подл.	Подпись и дата	Взам. инв. №
16167		

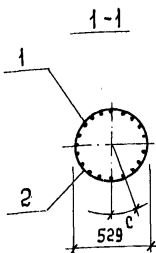
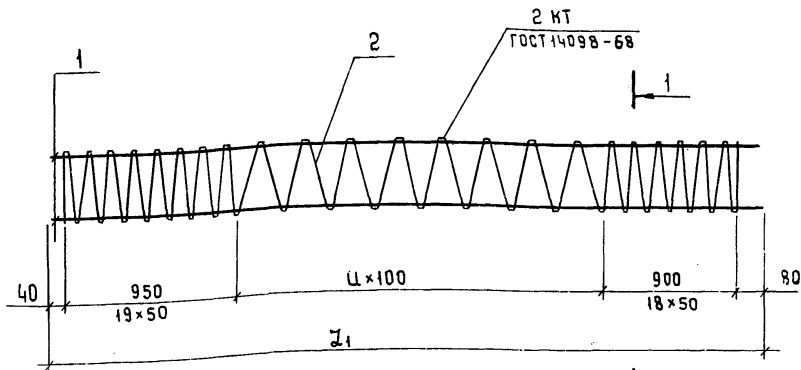
Формат	Зона	Поз.	Обозначение	Наименование	Кол-во на исполн. 3.015-5/86.2-14.00									Примечание	
					-	01	02	03	04	05	06	07	08		09
Б4		1	3.015-5/86.2-14.01 - 04	А-III-12 ГОСТ 5781-82*, ℓ=5970		18									5,3 кг
			- 05	ℓ=9970						18					8,8 кг
			- 06	ℓ=10970									18		9,7 кг
			- 07	А-III-10 ГОСТ 5781-82*, ℓ=5970	18										3,7 кг
			- 08	ℓ=9970					18						6,2 кг
			- 09	ℓ=10970									18		6,8 кг
Б4		2	3.015-5/86.2-14.02	В-I-5 ГОСТ 6727-80, ℓ=131650	1	1	1	1							20,3 кг
			- 01	ℓ=198220					1	1	1	1			30,5 кг
			- 02	ℓ=214610									1	1	33,0 кг

21975-02 77

3.015-5/86.2-14.00	Лист
	2

2/1975-02 78

16167						Кол-во на исполн. 3.015-5/86.2-14.00										Примечание
формат	Зона	поз.	Обозначение	Наименование	10	11	12	13	14	15						
					<u>Документация</u>											
A4			3.015-5/86.2 - 14.00СБ	Сборочный чертёж	X	X	X	X	X	X						
					<u>Детали</u>											
B4	1		3.015-5/86.2 - 14.01	-10 А-III-16 ГОСТ 5781-82*, л=10970										17,3 кг		
				-11 л=11970										18,9 кг		
				-12 А-III-14 ГОСТ 5781-82*, л=10970										13,3 кг		
				-13 л=11970										14,5 кг		
				-14 А-III-12 ГОСТ 5781-82*, л=11970										10,6 кг		
				-15 А-III-10 ГОСТ 5781-82*, л=11970										7,4 кг		
A4	2		3.015-5/86.2 - 14.02	-02 В-I-5 ГОСТ 6727-80, л=214610										33,0 кг		
				-03 л=231000										35,6 кг		
					л и т.											
					Марка каркаса	Кк11-60Т3	Кк11-60Т4	Кк12-60Т1	Кк12-60Т2	Кк12-60Т3	Кк12-60Т4					
3.015-5/86.2-14.00														л и т.		
														3		



Обозначение	Марка	L_1 мм	C мм	u шт	Σ шт	Масса кг
3.015-5/86.2-14.00	Кк6-60Т1	5970	90	40	79	86,9
-01	Кк6-60Т2	5970	89			115,7
-02	Кк6-60Т3	5970	89			149,9
-03	Кк6-60Т4	5970	89			189,5

3.015-5/86.2-14.00СБ

				Каркас пространственный Кк6-60Т1 ÷ Кк12-60Т4	Стадия	Масса	Масштаб
гл. спец.	Пронин	<i>В.П.</i>	<i>12/86</i>	Сборочный чертёж	р	См. табл.	-
Нач. ПО-2	Коньков	<i>В.П.</i>	<i>12/86</i>		Лист 1	Листов 2	ФУНДАМЕНТПРОЕКТ г. Москва
гл. констр.	Михалчук	<i>В.П.</i>	<i>12/86</i>				
Тип	Саколова	<i>В.П.</i>	<i>12/86</i>				
Рук. гр.	Горюшин	<i>В.П.</i>	<i>12/86</i>				
Инж.	Мартынова	<i>В.П.</i>	<i>12/86</i>				
Проб.	Горюшин	<i>В.П.</i>	<i>12/86</i>				

Обозначение	Марка	Л, мм	С, мм	Ц, мм	Пвум, мм	Масса, кг
3.015-5/86.2-14.00 -04	Кк 10-60Т1	9970	90	80	119	142,1
-05	Кк 10-60Т2	9970	89			188,9
-06	Кк 10-60Т3	9970	89			246,5
-07	Кк 10-60Т4	9970	89			313,1
-08	Кк 11-60Т1	10970	90	90	129	155,4
-09	Кк 11-60Т2	10970	89			207,6
-10	Кк 11-60Т3	10970	89			272,4
-11	Кк 11-60Т4	10970	89			344,4
-12	Кк 12-60Т1	11970	90	100	139	168,8
-13	Кк 12-60Т2	11970	89			226,4
-14	Кк 12-60Т3	11970	89			296,6
-15	Кк 12-60Т4	11970	89			375,8

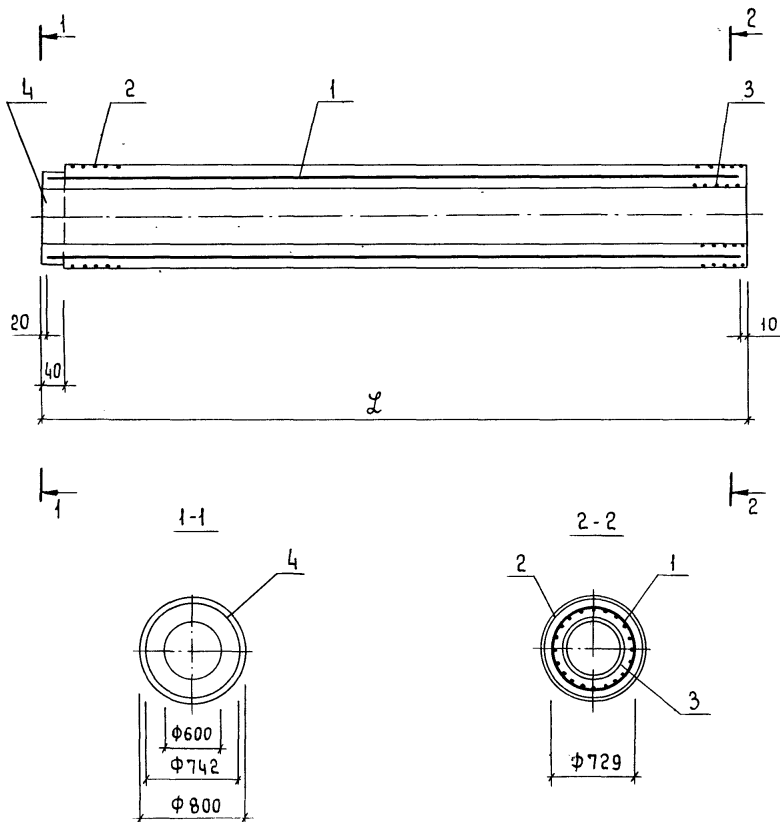
Инв. № подл. 16167
 Подпись и дата
 Взам. инв. №

3.015-5/86.2-14.00СБ
 Лист 2

Инв. № подл.	Подпись и дата	Взам. инв. №
16167		

Формат	Зона	Поз.	Обозначение	Наименование	Кол-во на исполн. 3.015-5/86.2-15.00										Примечание		
					—	01	02	03	04	05	06	07	08	09			
				Сборочные единицы													
				Каркасы пространственные													
А4		1	3 015-5/86.2-16.00	Кк 10-80Т1	1												
			-01	Кк 10-80Т2		1											
			-02	Кк 10-80Т3			1										
			-03	Кк 10-80Т4				1									
			-04	Кк 11-80Т1					1								
			-05	Кк 11-80Т2						1							
			-06	Кк 11-80Т3							1						
			-07	Кк 11-80Т4								1					
			-08	Кк 12-80Т1									1				
			-09	Кк 12-80Т2											1		
А4		2	3 015-5/86.2-21.00-03	Спираль СГ80-1	2	2	2	2	2	2	2	2	2	2	2	2	2
А4		3	3.015-5/86.2-22.00-03	СГ80-2	1	1	1	1	1	1	1	1	1	1	1	1	1
А4		4	3 015-5/86.2-29.00	Изделие закладное Ф80	1	1	1	1	1	1	1	1	1	1	1	1	1
				Материалы													
				Бетон класса В30	2.19	2.19	2.19	2.19	2.41	2.41	2.41	2.41	2.41	2.63	2.63	М ³	
					* 3.015-5/86.2-15.00										Лист		
															2		

21975-02 82



Поз. 1 приварить к поз. 4 фланговыми швами по СН 393-78 электродом Э42А.

3.015-5/86.2 - 15.00СБ

Свая-колонна
СКБ-80Т1...СК12-80Т4
Сборочный чертёж.

Стадия	Масса	Масштаб
р	см. табл.	-
Лист 1	Листов 2	
ФУНДАМЕНТПРОЕКТ г. Москва		

гя. спец. м.к.	Пронин	ва	29.08
нач. по-2	Коньков		28.08
Гя. констр.	Михальчук	Мих	25.08
ГИП	Соколова	Соко	12.08
Рук. гр.	Горюшкин	Горю	03.08
ИИЖ.	Мартынова	Мар	01.08
Проб.	Горюшкин	Горю	01.08

Обозначение	Марка	ℓ, мм	Масса, т
3.015-5/86.2-15.00	СК10-80Т1	10 000	5,48
-01	СК10-80Т2	10 000	5,48
-02	СК10-80Т3	10 000	5,48
-03	СК10-80Т4	10 000	5,48
-04	СК11-80Т1	11 000	6,02
-05	СК11-80Т2	11 000	6,02
-06	СК11-80Т3	11 000	6,02
-07	СК11-80Т4	11 000	6,02
-08	СК12-80Т1	12 000	6,58
-09	СК12-80Т2	12 000	6,58
-10	СК12-80Т3	12 000	6,58
-11	СК12-80Т4	12 000	6,58

Инв. № подл. 16/67
 Подпись и дата. Взам. инв. №

3.015-5/86.2-1500СБ

Лист

2

Инв. № подл. Подпись и дата

Взам. инв. №

16167

Формат	Зона	Поз.	Обозначение	Наименование	Кол-во на исполн. 3.015-5/86.2-16										Примечание		
					-	01	02	03	04	05	06	07	08	09			
Б4		1	3.015-5/86.2 - 16.01	-04	А-III-12 ГОСТ 5781-82*, л=9980		20										8,9 кг
				-05	л=10980						20						9,8 кг
				-06	л=11980										20		10,7 кг
				-07	А-III-10 ГОСТ 5781-82*, л=9980	20											6,2 кг
				-08	л=10980					20							6,8 кг
				-09	л=11980										20		7,2 кг
Б4		2	3.015-5/86.2 - 16.02		В-I-5 ГОСТ 6727-80, л=274130	1	1	1	1								41,1 кг
				-01	л=296800					1	1	1	1				44,5 кг
				-02	л=319460										1	1	47,9 кг

3.015-5/86.2 - 16

Лист

2

86

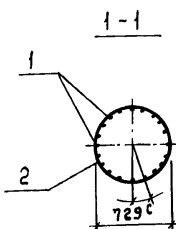
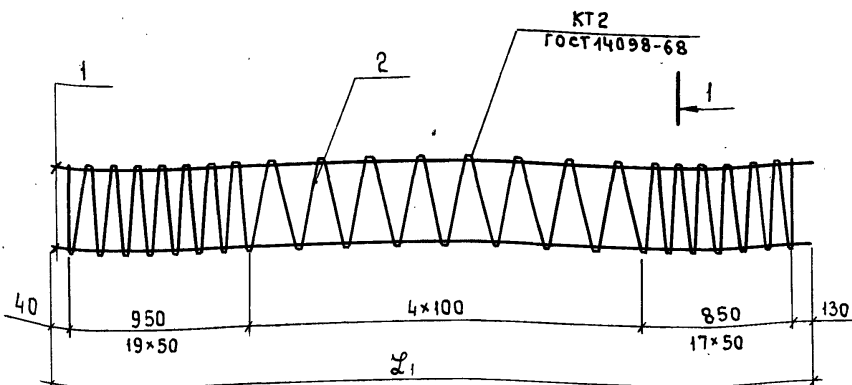
21975-02 87

Инв. № подл.	Подп. и дата	Взам. инв. №
16167		

Формат	Зона	Поз	Обозначение	Наименование	Кол-во на исполн. 3.015-5/86.2-16.00										Примечание	
					10	11										
				<u>Документация</u>												
А4			3.015-5/86.2-16.00СБ	Сборочный чертёж	×	×										
				<u>Детали</u>												
Б4	1		3.015-5/86.2-16.01 -10	А-III-16 ГОСТ 5781-82*, ℓ=11980		20										18,8 кг
			-11	А-III-14 ГОСТ 5781-82*, ℓ=11980	20											14,4 кг
Б4	2		3.015-5/86.2-16.02 -02	В-I-5 ГОСТ 5781-82*, ℓ=319460	1	1										47,9 кг

Марка картаса	лм.															
	КЖ-2-80ТЗ	КЖ-2-80Т4														
3.015-5/86.2-16.00															Лист	
															3	

2/1975-02 88



Обозначение	Марка	\mathcal{L} , мм	\mathcal{C} , мм	\mathcal{D} , мм	\mathcal{P} вит, шт	Масса, кг
3.015-5/86.2-16.00	Кк 10-80Т1	9970	112	80	118	165,1
-01	Кк 10-80Т2	9970	112			219,1
-02	Кк 10-80Т3	9970	111			283,1
-03	Кк 10-80Т4	9970	111			357,1

3.015-5/86.2-16.00СБ

				Каркас пространственный Кк 10-80Т1...Кк12-80Т4 Сборочный чертеж	Стадия	Масса	Масштаб
					Р	См. табл.	-
Гл. спец. и.к.	Пронин	В.Р.	19.08	Фундамент проект г. Москва	Лист 1	Листов 2	
Нач. по-2	Коньков	И.И.	20.08				
Гл. констр.	Михальчук	М.М.	19.08				
ГИП	Соколова	В.В.	19.08				
Рук. гр.	Горюшин	В.В.	19.08				
Инж.	Мартынова	И.И.	19.08				
Провер.	Горюшин	В.В.	19.08				

Обозначение	Марка	Л, мм	С, мм	Л, шт	Пбит, шт	Масса, кг
3.015-5/86.2-16.00	-04 Кк 11-80Т1	10970	112	90	128	180,5
	-05 Кк 11-80Т2	10970	112			240,5
	-06 Кк 11-80Т3	10970	111			310,5
	-07 Кк 11-80Т4	10970	111			387,1
	-08 Кк 12-80Т1	11970	112	100	138	191,9
	-09 Кк 12-80Т2	11970	112			261,9
	-10 Кк 12-80Т3	11970	111			335,9
	-11 Кк 12-80Т4	11970	111			423,9

Инд. № подл. Подпись и дата. Взам. инв. №
16167

3.015-5/86.2-16.00СБ

Лист

2

16167

Формат	Зона	Поз	Обозначение	Наименование	Кол-во на исполн. 3.015-5/86.2-17.00										Примечание	
					-	01	02									
				<u>Документация</u>												
A4			3.015-5/86.2-17.00СБ	Сборочный чертёж	×	×	×									
				<u>Детали</u>												
A4	1		3.015-5/86.2-17.01	Ф5В ГОСТ 6727-80, l=280	10											0,04 кг
			- 01	l=320		10										0,05 кг
			- 02	l=370				12								0,06 кг

Марка сетки

С30

С35

С40

гл. спец. и.к.	Прониц	<i>В.С.</i>	29.08
Нач. ПО-2	Коньков	<i>В.С.</i>	29.08
Гл. констр.	Михальчук	<i>В.С.</i>	29.08
ГИП	Соколова	<i>В.С.</i>	29.08
Рук. гр.	Горюшин	<i>В.С.</i>	29.08
Ст. инж.	Хачатурян	<i>В.С.</i>	29.08
Проб.	Горюшин	<i>В.С.</i>	29.08

3.015-5/86.2-17.00

Сетка
арматурная
С30; С35; С40

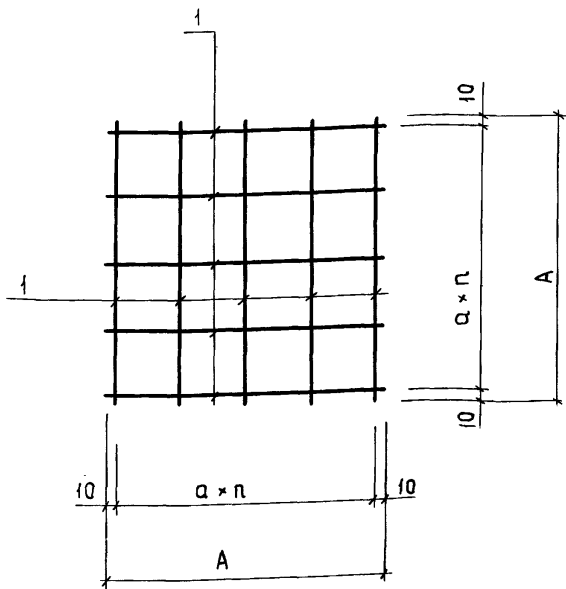
Стадия	Лист	Листов
Р		1

ФУНДАМЕНТПРОЕКТ
г. Москва

формат А4

21975-02 91

90

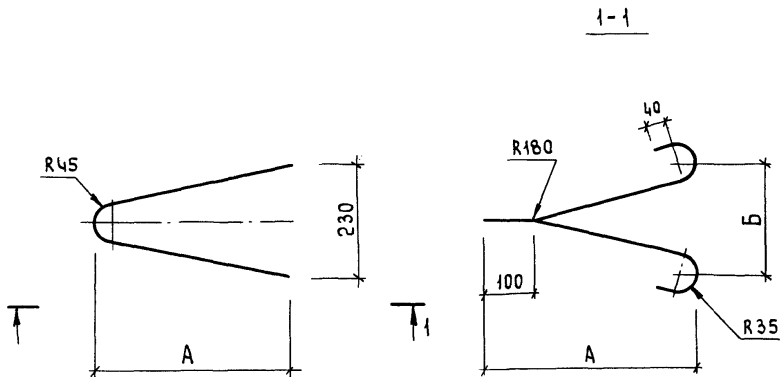


Сетку изготовлять при помощи контактной точечной электросварки в соответствии с требованиями ГОСТ 14098-85 и СН 393-78.

Обозначение	Марка	A, мм	a, мм	n, шт	Масса, кг
3.015-5/86.2-17.00	С30	280	65	4	0,4
-01	С35	320	75	4	0,5
-02	С40	370	70	5	0,7

3.015-5/86.2-17.00СБ

				3.015-5/86.2-17.00СБ				
				Сетка арматурная С30; С35; С40		Стадия	Масса	Масштаб
				Сборочный чертёж		Р	См. табл.	-
						Лист	Листов 1	
Гл. спец. и.п.	Пронин	<i>ВР</i>	29.08			ФУНДАМЕНТПРОЕКТ г. Москва		
Нач. по-2	Коньков	<i>ВР</i>	25.08					
Гл. констр.	Михальчук	<i>ВР</i>	25.08					
ГИП	Соколова	<i>ВР</i>	12.06					
Рук. гр.	Горюшин	<i>ВР</i>	19.08					
Ст. инж.	Хачатурян	<i>ВР</i>	7.09.86					
Проб.	Горюшин	<i>ВР</i>	2.10.86					



Обозначение	Марка	Длина петли мм	φ, мм	A, мм	Б, мм	Масса, кг
3.015-5/86.2-18.00	п1	1250	10	360	180	0,8
-01	п2	1250	12	360	180	1,1
-02	п3	1350	14	410	230	1,6
-03	п4	1470	14	460	280	1,8
-04	п5	1360	16	410	230	2,1
-05	п6	1470	18	460	280	2,9
-06	п7	1470	22	460	280	4,4

3.015-5/86.2-18.00

Петля п1÷п7

Ставия Масса Масштаб

Р СМ. табл. —

Лист Листов 1

Сталь арматурная
класса АІ по ГОСТ 5781-82ФУНДАМЕНТПРОЕКТ
г. Москва

Гл. спец.	Пронин	<i>Пронин</i>	29.08
Нач. ПО-2	Коньков	<i>Коньков</i>	25.08
Гл. констр.	Михальчук	<i>Михальчук</i>	25.08
ГИП	Соколова	<i>Соколова</i>	20.08
Рук. гр.	Горюшин	<i>Горюшин</i>	10.08
Ст. инж.	Хачатурян	<i>Хачатурян</i>	10.08
Пров.	Горюшин	<i>Горюшин</i>	07.08

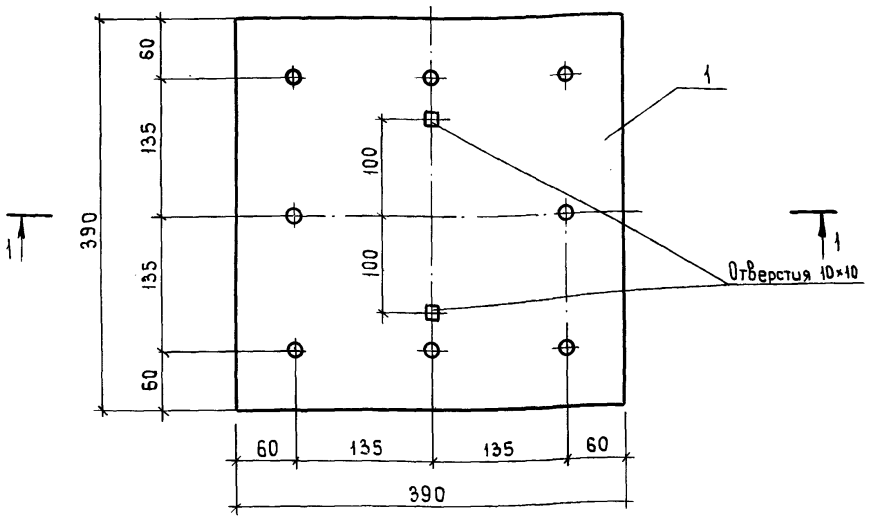
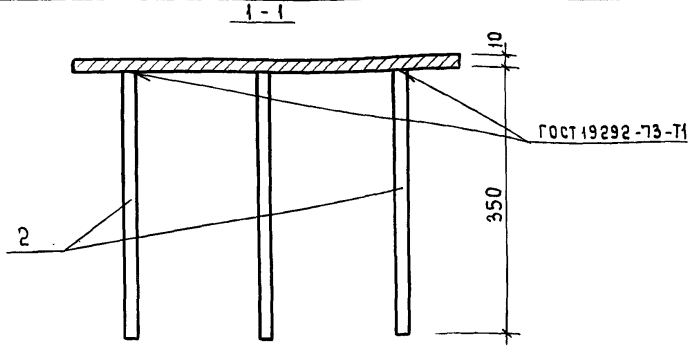
16167

Формат	Зона	Позиц.	Обозначение	Наименование	Количество на исполн. 3.015-5/86.2-19.00; 20.00										Примечание		
					-	01											
				<u>Документация</u>													
A4			3.015-5/86.2-19.00СБ	Сборочный чертеж		X											
A4			3.015-5/86.2-20.00СБ	Сборочный чертёж			X										
				<u>Детали</u>													
Б4	1		3.015-5/86.2-20.01	Лист Б-ПН-10×290×290 ГОСТ 19903-74 в ст 3 пс 6 ГОСТ 14637-79			1										6,6 кг
Б4	1		3.015-5/86.2-19.01	Лист Б-ПН-10×390×390 ГОСТ 19903-74 в ст 3 пс 6 ГОСТ 14637-79			1										11,9 кг
Б4	2		3.015-5/86.2-20.02	А-III-12 ГОСТ 5781-82, л=420				8									0,37 кг
Б4	2		3.015-5/86.2-19.02	А-III-10 ГОСТ 5781-82, л=350				8									0,22 кг
				Марка изделия	МИ-35	МИ-38											

21975-02 94

Л.случ. И.ж.	Пронин	<i>В.С.</i>	29.08	3.015-5/86.2-19.00; 20.00
Нач. ПО-2	Коньков	<i>С.В.</i>	29.08	
Гл. констр.	Михальчук	<i>М.М.</i>	30.08	
ГИП	Соколова	<i>Н.И.</i>	29.08	
Рук. гр.	Горюшин	<i>Г.И.</i>	30.08	
Инж.	Муприяшкина	<i>Л.И.</i>	30.08	
Проб.	Горюшин	<i>Г.И.</i>	30.08	

Изделие закладное МИ-35, МИ-38	Стадия	Лист	Листов
	Р		1
ФУНДАМЕНТПРОЕКТ г. Москва			



Приварку анкеров к пластинам в табр выполнять на сварочных автоматах под флюсом по ГОСТ-19292-73.

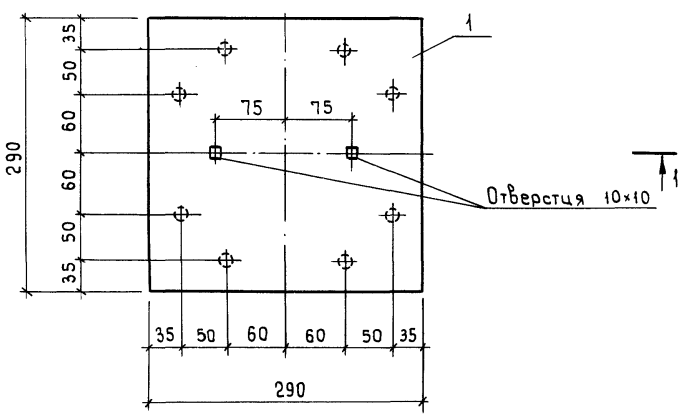
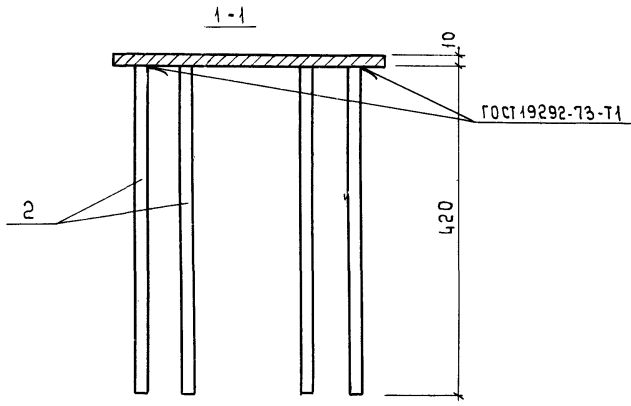
3.015-5/86.2-19.00С6

Лист № 16/67
 16/67
 Подпись и дата
 1975-02

Гл. спец. н.п.	Пронин	ВР	27.02
Нач. ПО-2	Коньков	ВР	25.04.80
Гл. констр.	Михальчук	ВР	24.05.80
ГИП	Соколова	ВР	13.06.80
Рук. гр.	Горюшин	ВР	10.07.80
Инж.	Куприяшина	ВР	10.07.80
Проб.	Горюшин	ВР	10.07.80

Изделие закладное
 МИ1-35
 Сборочный чертеж

Стадия	Масса	Масштаб
Р	13,7кг	-
Лист	Листов 1	
ФУНДАМЕНТПРОЕКТ		
г. Москва		



Приварку анкеров к пластинам в табр выполнять на сварочных автоматах под флюсом по ГОСТ 19292-73.

3.015-5/86.2 - 20.00СБ

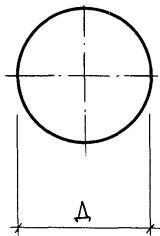
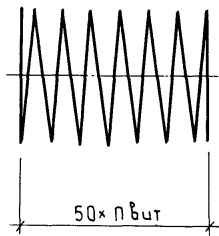
Изделие закладное
МИ-3В
Сборочный чертёж

Стадия	Масса	Масштаб
Р	9,6кг	-
Лист	Листов 1	
ФУНДАМЕНТПРОЕКТ г. Москва		

Инв. № подл. Подпись и дата Взам. инв. №

16/167

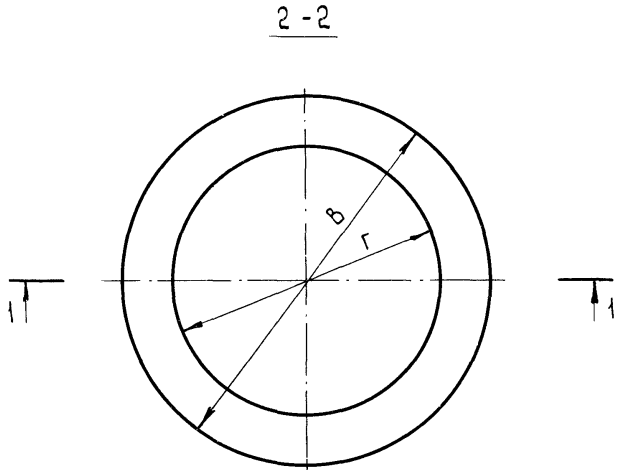
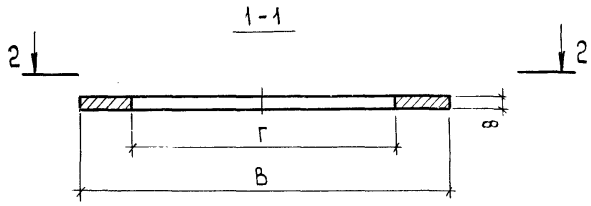
Гл. спец. и.к.	Пронин	ВР	29.08
Нач. ПО-2	Коньков	БС	30.08
Гл. констр.	Михальчук	ММ	30.08
Гип	Соколова	ММ	30.08
Рук. зр.	Горюшин	ММ	30.08
Инж.	Куприяшкова	ММ	30.08
Проб.	Горюшин	ММ	30.08



Обозначение	Марка	Длина спирали, мм	Д, мм	n вит, шт.	Масса, кг
3.015-5/86.2 - 21.00	СГ 40-1	7450	395	6	1,2
3.015-5/86.2 - 22.00	СГ 40-2	5100	270	6	0,8
3.015-5/86.2 - 21 - 01	СГ 50-1	10890	495	7	1,7
3.015-5/86.2 - 22 - 01	СГ 50-2	8140	370	7	1,3
3.015-5/86.2 - 21 - 02	СГ 60-1	14950	595	8	2,3
3.015-5/86.2 - 22 - 02	СГ 60-2	10810	430	8	1,7
3.015-5/86.2 - 21 - 03	СГ 80-1	24970	795	10	3,8
3.015-5/86.2 - 22 - 03	СГ 80-2	19790	630	10	3,1

3.015-5/86.2-21.00; 22.00

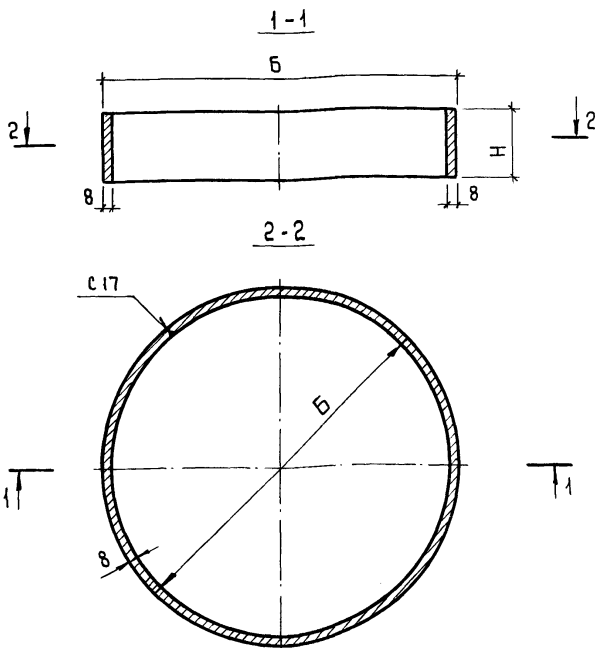
Гл. спец. н.к.	Пронин	<i>В.П.</i>	29.08	Спираль СГ40-1...СГ80-2	Стадия	Масса	Масштаб
Нач. ПОЭ	Коньков	<i>В.П.</i>	29.08		Р	См. табл.	-
Гл. констр.	Михальчук	<i>В.П.</i>	29.08	Проволока В-Г-5 ГОСТ 6727-80	Лист	Листов 1	
Гип.	Соколова	<i>В.П.</i>	29.08		ФУНДАМЕНТПРОЕКТ г. Москва		
Рук. гр.	Горюшин	<i>В.П.</i>	29.08				
Инж.	Мартьянова	<i>В.П.</i>	29.08				
Проб.	Горюшин	<i>В.П.</i>	29.08				



Обозначение	Марка	B, мм	Г, мм	Масса, кг
3.015-5/86.2-23.00	ФЛ 40	346	240	3,1
-01	ФЛ 50	446	340	4,1
-02	ФЛ 60	526	400	5,7
-03	ФЛ 80	726	600	8,2

3.015-5/86.2-23.00							
Гл. спец. и.к.	Пронин	<i>В.С.</i>	19.08	Фланец	Стандия	Масса	Масштаб
Нач.по-2	Коньков	<i>В.С.</i>	19.08		Р	см. табл.	-
Гл.констр.	Михальчук	<i>В.С.</i>	19.08	ФЛ40...ФЛ80	Лист	Листов	1
ГИП	Соколова	<i>В.С.</i>	19.08		Лист	Листов	1
Рук.гр.	Горюшин	<i>В.С.</i>	19.08	5-ПН-0 ГОСТ 19903-74 Вст.3 псб ГОСТ 14637-79	ФундаментПРОЕКТ г Москва		
Инж.	Мартынова	<i>В.С.</i>	19.08				
Пров.	Горюшин	<i>В.С.</i>	19.08	Лист			

Инв.№ подл. Изданы и дата. Взам.инв.№
46167



Сварку производить по ГОСТ 5264-80 электродами Э-42А
по ГОСТ 9467-75.

Обозначение	Марка	Б, мм	Н, мм	Масса, кг
3.015-5/86.2-24.00	0Б 40	362	80	5,6
-01	0Б 50	498	80	7,2
-02	0Б 60	600	80	8,4
-03	0Б 80	742	100	14,4

3.015-5/86.2-24.00

Гл. слес. н.ж.	Пронин	ВР	15-02
Нач. по-2	Коньков	ВР	17-02
Гл. констр.	Михальчук	ВР	17-06
ГИП	Соколова	ВР	17-06
Рук. гр.	Горюшин	ВР	17-06
Инж.	Мартынова	ВР	17-06
Проб.	Горюшин	ВР	17-06

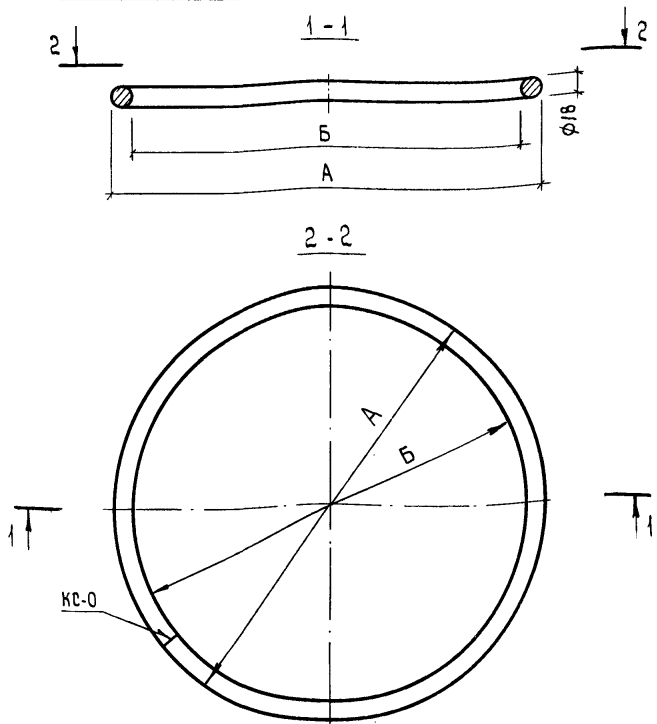
Обечайка

0Б40... 0Б80

6-ПН-0 ГОСТ 19903-74
вст. 3 пс 6 ГОСТ 14637-79

Стадия	Масса	Масштаб
Р	см. табл.	-
Лист	Листов 1	

ФУНДАМЕНТПРОЕКТ
г. Москва

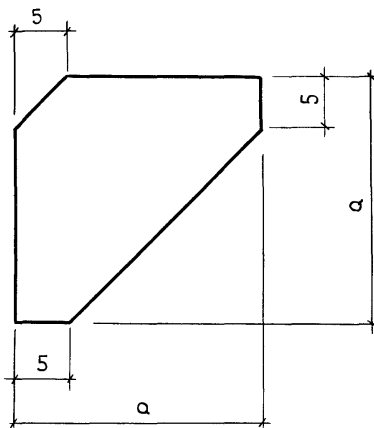


Сварку производить по ГОСТ 14098-85.

Обозначение	Марка	A, мм	B, мм	Масса, кг
3.015-5/86.2-25.00	КЛ 40	398	362	2,4
-01	КЛ 50	498	462	3,0

Инв. № подл. 16167
 Подпись и дата, Взаим. шиф. №

3.015-5/86.2-25.00				
Гл. спец. и.к.	Пронин	<i>[Signature]</i>	29.09	
Нач. ПО-2	Коньков	<i>[Signature]</i>	28.09	
Гл. констр.	Михальчук	<i>[Signature]</i>	28.09	
ТИП	Соколова	<i>[Signature]</i>	17.06	
Рук. гр.	Горюшин	<i>[Signature]</i>	07.08	
Инж.	Мартынова	<i>[Signature]</i>	1.01.82	
Проб.	Горюшин	<i>[Signature]</i>	07.08	
Кольцо КЛ40; КЛ50		Стадия	Масса	Масштаб
		Р	см. табл.	-
Круг 18-В ГОСТ 2590-71* Вст.Зеп-5-ГГОСТ 535-79		Лист	Листов 1	
		ФУНДАМЕНТПРОЕКТ г. Москва		



Обозначение	Марка	а, мм	Масса, кг
3.015-5/86.2-26.00	КН 40	45	0,08
-01	КН 50	45	0,08
-02	КН 60	50	0,098
-03	КН 80	50	0,098

3.015-5/86.2-26.00

Стандарт Масса Масштаб

Гл. спец. Пронин 29-08

Нач. по-2 Комьков

Гл. констр. Михальчук

ГИП Соколова

Рук. гр. Горюшин

Инж. Мартынова

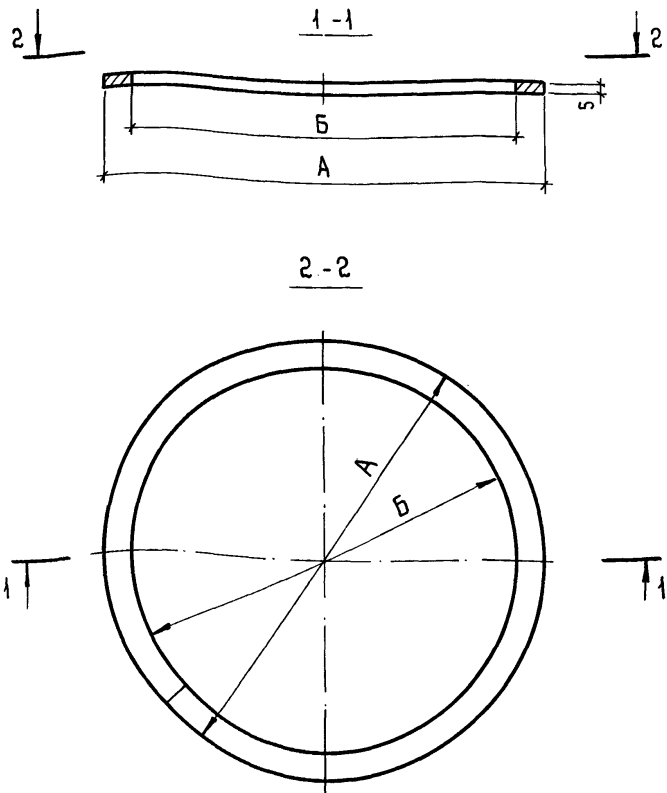
Пробв. Горюшин

Косынка
КН40... КН80

Р см. табл. -

Лист Листов 1

Полоса Б-2-5*а ГОСТ 103-76
Вст. 3 пс 6 ГОСТ 535-79ФУНДАМЕНТПРОЕКТ
г. Москва



Обозначение				Марка	А мм	Б мм	Масса, кг
3.015-5/86.2 - 27.00				ПС 60	600	542	2.0
- 01				ПС 80	800	742	2.8
				3.015-5/86.2 - 27.00			
Гл. спец. и.к.	Пронин	<i>ВР</i>	<i>Мас</i>	Пояс ПС 60; ПС 80	Стадия	Масса	Масштаб
Нач. по-2	Коньков	<i>Жуль</i>	<i>ТТТТ</i>		р	см. табл.	-
Гл. констр.	Михальчук	<i>Мих</i>	<i>ТТТТ</i>		Лист	Листов 1	
ТИП	Соколова	<i>Соко</i>	<i>ТТТТ</i>		ФУНДАМЕНТПРОЕКТ		
Рук. гр.	Горюшин	<i>Гор</i>	<i>ТТТТ</i>		г. Москва		
Инж.	Мартынова	<i>Мар</i>	<i>ТТТТ</i>	Лист	Б-ПН-0 ГОСТ 19903 - 74		
Проб.	Горюшин	<i>Гор</i>	<i>ТТТТ</i>	В ст.3 псб ГОСТ 14637-79			

18167

Инв. № подл. | Подпись и дата | Взам. инв. №
16167

Формат	Зона	Поз.	Обозначение	Наименование	Коллич. на исполн. 3.015-5/86.2-28.00; 29.00										Примечание	
					-	01	02	03								
				<u>Документация</u>												
A4			3.015-5/86.2-28.00СБ	Сборочный чертеж	×	×										
A4			3.015-5/86.2-29.00СБ	Сборочный чертеж			×	×								
				<u>Детали</u>												
A4	1		3.015-5/86.2-23.00	Фланец ФЛ 40	1											3,1 кг
			-01	ФЛ 50		1										4,1 кг
			02	ФЛ 60			1									5,7 кг
			-03	ФЛ 80				1								8,2 кг
A4	2		3.015-5/86.2-24.00	Обечайка ОБ 40	1											5,6 кг
			-01	ОБ 50		1										7,2 кг
			02	ОБ 60			1									8,4 кг
			-03	ОБ 80				1								14,4 кг
A4	3		3.015-5/86.2-25.00	Кольцо КЛ 40	1											2,4 кг
			-01	КЛ 50		1										3,0 кг

				Марка фундам.	Фсв 40	Фсв 50	Фсв 60	Фсв 80									
гл. спец.	Пронин			3.015-5/86.2-28.00; 29.00													
нач. по-2	Коньков			Изделие закладное Фсв 40... Фсв 80													
гл. констр.	Михальчук																
ГИП	Соколова																
Руч. гр.	Гарюшин																
Инж.	Курновская																
проб.	Гарюшин			Стадия			Лист	Листов									
							Р	1	2	ФУНДАМЕНТПРОЕКТ г. Москва							

формат А4

21975-02 103

102

Инв. № подл.	Подпись и дата	Взам. инв. №
16167		

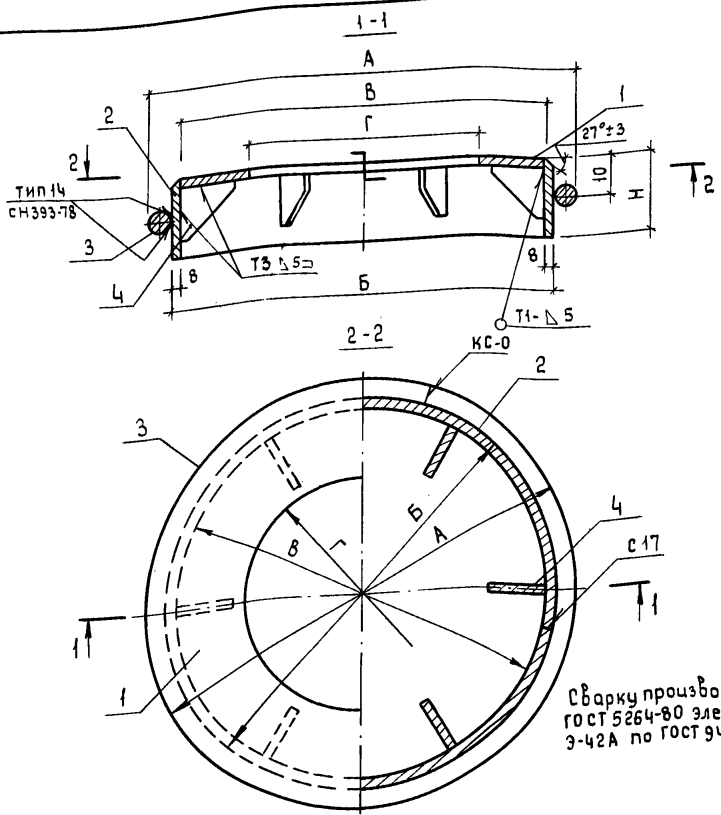
Формат	Зона	Поз.	Обозначение	Наименование	Колич. на исполн. 3.015-5/86.2-28.00;29.00										Примечание		
					-	01	02	03									
А4		5	3.015-5/86.2-27.00	Пояс	ПС 60			1									2,0 кг
			- 01		ПС 80				1								2,8 кг
А4		4	3.015-5/86.2-26.00	Косынка	КН 40	6											0,08 кг
			- 01		КН 50		6										0,08 кг
			- 02		КН 60			6									0,10 кг
			- 03		КН 80				6								0,10 кг

21975-02 104

3.015-5/86.2-28.00;29.00	Лист 2
--------------------------	-----------

формат А4

104



Сварку производить по ГОСТ 5264-80 электродами Э-42А по ГОСТ 9467-75

Обозначение	Марка	A, мм	Б, мм	В, мм	Г, мм	Н, мм	Масса, кг
		3.015-5/86.2-28.00	Фсв. 40	398	362	346	
-01	Фсв. 50	498	462	446	340	80	15,2

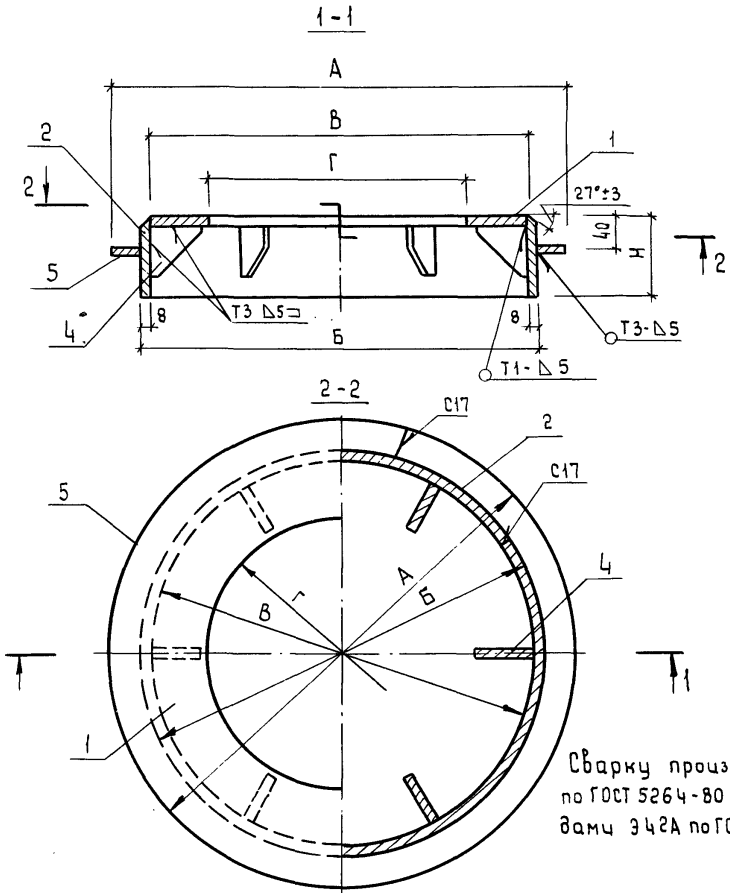
3.015-5/86.2-28.00СБ

Изделие закладное
Фсв. 40... Фсв. 50
Сборочный чертёж

Стадия	Масса	Масштаб
р	см. табл.	-
Лист	Листов 1	
ФУНДАМЕНТПРОЕКТ г. Москва		

16167

Гл. спеч. М.К.	Пронин	29.08
Нач. ПО-2	Коньков	28.08
Сл. констр.	Михальчук	28.08
ГИП	Соколова	27.08
Р-чк гр.	Горюшин	27.08
Инж.	Мартинова	27.08
Проб.	Горюшин	27.08



Сварку производить по ГОСТ 5264-80 электродами Э42А по ГОСТ 9467-75

Инв. № подл. 16167	Подпись и дата изм. инв. №	Обозначение				Марка	А, мм	Б, мм	В, мм	Г, мм	Н, мм	Масса, кг
				3.015-5/86.2-29.00			Фсв 60	600	542	526	400	80
					-01 Фсв 80	800	742	726	600	100	26,8	
		3.015-5/86.2-29.00.СБ										
		Гл. спеч. и.и.	Пронин	29.08	Изделие закладное Фсв 60... Фсв 80 Сборочный чертёж	Стадия			Масса	Масштаб		
		Нач. ПО-2	Коньков	28.08		Р	См. табл.	-				
		Гл. констр.	Михальчук	28.08		ФУНДАМЕНТПРОЕКТ г: Москва						
		ГИП	Соколова	28.08								
		Рук. зр.	Горюшин	28.08								
		Инж.	Мартьянова	28.08		Лист	Листов 1					
		Проб.	Горюшин	28.08								

16167

Формат	Зона	Поз.	Обозначение	Наименование	Кол-во на исполн. 3.015-5/86.2-30.00										Примечание	
					-	01	02	03								
					<u>Документация</u>											
A4			3.015-5/86.2-30.00 СБ	Сборочный чертёж	×	×	×	×								
					<u>Детали</u>											
B4	1		3.015-5/86.2-30.01	Лист Б-ПН10 ГОСТ 19903-74* В ст.3 п.6 ГОСТ 14637-79 l=400	1	1	1	1								12,5 кг
B4	2		3.015-5/86.2-30.02	Швеллер 10 ГОСТ 8240-72 В ст.3 п.6 ГОСТ 535-79 l=290	2	2	2	2								2,5 кг
B4	3		3.015-5/86.2-30.03	l=400	2											3,4 кг
			-01	l=500		2										4,1 кг
			-02	l=600			2									5,1 кг
			-03	l=800				2								6,9 кг

Марка
опоры

0П40

0П50

0П60

0П80

Гл. слес. и.к.	Пронин	<i>В.Пронин</i>	25.08
Нач. ПО-2	Каньков	<i>В.Каньков</i>	15.08
Гл. констр.	Михальчук	<i>В.Михальчук</i>	15.08
ГИП	Соколова	<i>В.Соколова</i>	15.08
Рук. гр.	Горюшин	<i>В.Горюшин</i>	15.08
Ст. инж.	Хачатурян	<i>В.Хачатурян</i>	15.08
Пров.	Горюшин	<i>В.Горюшин</i>	15.08

3.015-5/86.2-30.00

Опора
0П40... 0П80

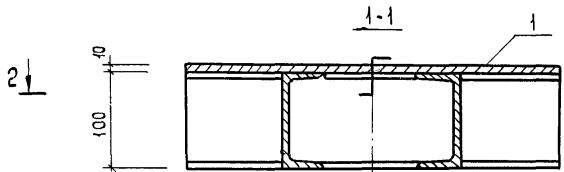
Стадия	Лист	Листов
Р		1

ФУНДАМЕНТПРОЕКТ
г. Москва

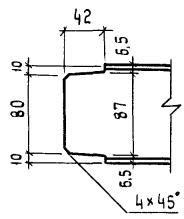
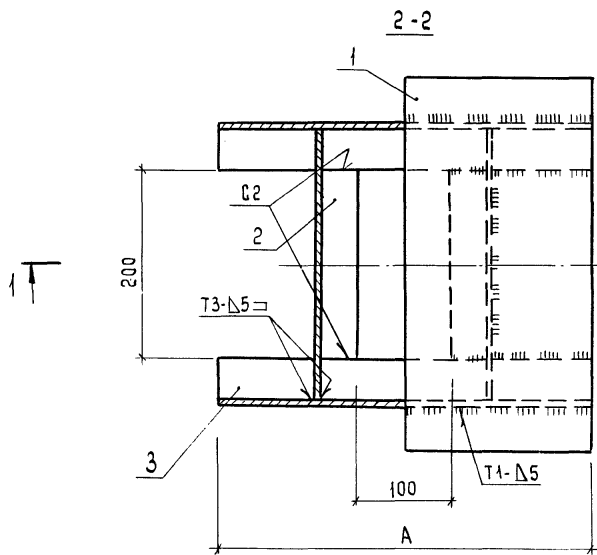
формат А4

2/1975-02 107

106



Разделка по 2



Сварку производить по ГОСТ 5264-80 электродами Э42А по ГОСТ 9467-75.

Обозначение	Марка	A, мм	Масса, кг
3.015-5/86.2-30.00	оп 40	400	24,3
	-01 оп 50	500	25,7
	-02 оп 60	600	27,7
	-03 оп 80	800	31,3

3.015-5/86.2-30.00СБ				Стадия	Масса	Масштаб
Гл. спец. н.к.	Пронин	<i>В.П.</i>	29.08	Р	см. табл.	-
Нач. ПО-2	Коньков	<i>В.П.</i>	28.08.84			
Гл. констр.	Михальчук	<i>М.М.</i>	12.01.85	Лист	Листов 1	
Гип	Соколова	<i>В.С.</i>	12.01.85	ФУНДАМЕНТПРОЕКТ		
Рук. гр.	Горюшин	<i>В.С.</i>	12.01.85	г. Москва		
Ст. инж.	Хачатурян	<i>Х.Х.</i>	12.01.85			
Пров.	Горюшин	<i>В.С.</i>	12.01.85			

Инв. № подл. 16167
 Подпись и дата
 Взам. инв. №

Формат	Зона	Поз.	ОБОЗНАЧЕНИЕ	НАИМЕНОВАНИЕ	КОЛ.	ПРИМЕЧ.
				<u>ДОКУМЕНТАЦИЯ</u>		
			3.015-5/86.2-00.00ТО	Техническое описание		
			3.015-5/86.2-31.00СБ	СБОРОЧНЫЙ ЧЕРТЕЖ		
			3.015-5/86.2-00.00ВРС	ВЕДОМОСТЬ РАСХОДА СТАЛИ		
				<u>СБОРОЧНЫЕ ЕДИНИЦЫ</u>		Т6-3я
		1	3.015-5/86.2-32.00	КАРКАС ПРОСТРАНСТВЕННЫЙ КП1	1	23,7кг
				<u>ДЕТАЛИ</u>		
		2	3.400-6/76 - л.17	ИЗДЕЛИЕ ЗАКЛАДНОЕ МИ1-7	2,4 р.м	7,3кг
		3	3.015-1/82 вып. II-3, л.73	ИЗДЕЛИЕ ЗАКЛАДНОЕ М1	6	0,5кг
		4	3.400-6/76 л.37	То же МИ4-42	1	9,2 кг
				<u>МАТЕРИАЛЫ</u>		
				БЕТОН КЛАССА В25	0,11	м ³

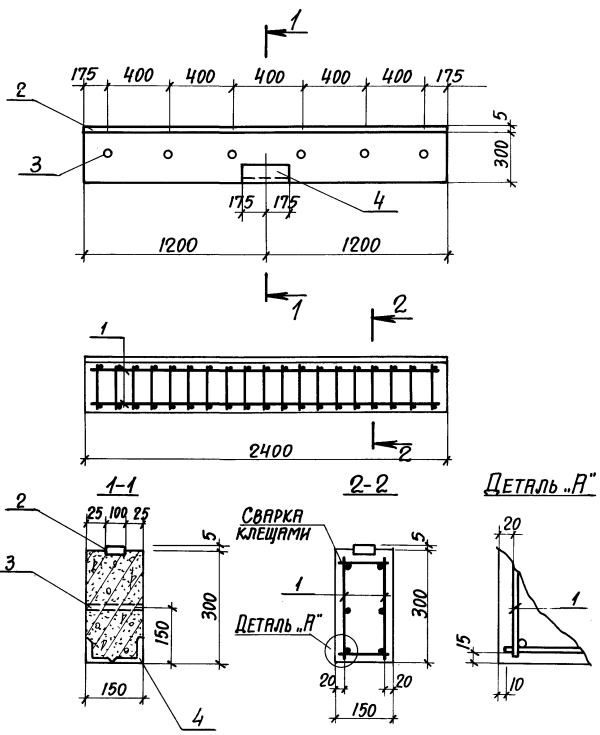
Инв. № подл. 16167
Подпись и дата
Взам. инв. №

Иач. отд.	БРОДСКИЙ	<i>[Signature]</i>
И. КОНТР.	ЗОРИН	<i>[Signature]</i>
Гл. констр.	ЗОРИН	<i>[Signature]</i>
Вед. инж.	БОДНЯНСКАЯ	<i>[Signature]</i>
Инженер	ЖУЧКОВА	<i>[Signature]</i>
Вед. инж.	БОДНЯНСКАЯ	<i>[Signature]</i>

3.015-5/86.2-31.00

ТРАВЕРСА Т6-3я

СТADIЯ	Лист	Листов
Р		1
ХАРЬКОВСКИЙ ПРОМСТРОЙНИИПРОЕКТ		



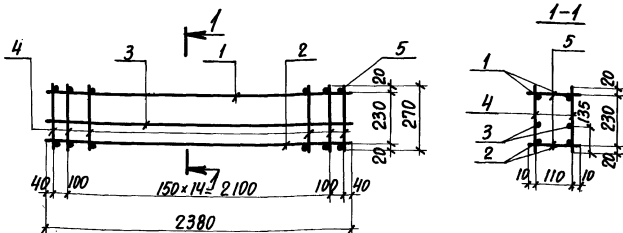
ПЛАН-ПРОЕКТИРОВАННЯ І ВИКОНАННЯ ІНЖЕНЕРИВ М. П. 16167

НАЧ. ОТД.	БРОДСКИЙ	<i>Бр</i>	
И. КОНТР.	ЗОРИН	<i>Зор</i>	
И. КОНСТ.	ЗОРИН	<i>Зор</i>	
ВЕД. ИНЖ.	БОДНЯНСКАЯ	<i>Бод</i>	
ВЕД. ИНЖ.	БОДНЯНСКАЯ	<i>Бод</i>	
ИНЖЕНЕР	ЖУЧКОВА	<i>Жуч</i>	
ВЕД. ИНЖ.	БОДНЯНСКАЯ	<i>Бод</i>	

3.015-5/86.2-31.00СБ

ТРАВЕРСА Т6-3а.
СБОРОЧНЫЙ ЧЕРТЕЖ

СТАДИЯ	Лист	Листов
Р		1
ХАРЬКОВСКИЙ ПРОМСТРОИНИИПРОЕКТ		



ФОРМАТ	ЗОНА	Поз.	ОБОЗНАЧЕНИЕ	НАИМЕНОВАНИЕ	Кол.	ПРИМЕЧАНИЕ
				<u>ДОКУМЕНТАЦИЯ</u>		
			3.015-5/86.2-00.00.Т0	Техническое описание		
				<u>ДЕТАЛИ</u>		
		1	3.015-5/86.2-32.00	Ф22АIII ГОСТ 5781-82*, l=2380	2	7,1 кг
		2	3.015-5/86.2-33.00	Ф10АIII ГОСТ 5781-82*, l=2380	2	1,5 кг
		3	3.015-5/86.2-34.00	Ф6АII ГОСТ 5781-82*, l=2380	2	0,53 кг
		4	3.015-5/86.2-35.00	Ф8АII ГОСТ 5781-82*, l=270	34	0,11 кг
		5	3.015-5/86.2-36.00	Ф8АII ГОСТ 5781-82*, l=130	34	0,05 кг

ИВ. № 16167
 Подпись и дата
 16167

Нач. отд.	БРОДСКИЙ	
Н. контр.	ЗОРИН	3907
О. констр.	ЗОРИН	8607
Вед. инж.	БОДНЯНСКАЯ	8607
Инженер	ЖЕУЧКОВА	8607
Вед. инж.	БОДНЯНСКАЯ	8607

3.015-5/86.2-3200.С5

КАРКАС ПРОСТРАНСТВЕННЫЙ
 КП-1.
 СБОРОЧНЫЙ ЧЕРТЕЖ

СТАНДА	ЛИСТ	ЛИСТОВ
Р		1
ХАРЬКОВСКИЙ ПРОМСТРОЙНИИПРОЕКТ		

Инв. № подл. 16167
 Подпись и дата
 Взам. инв. №

Проб.	Инж.	Рук. гр.	Илл.	Гр. спец.	Пронци	Марка элемента	Изделия арматурные										Изделия закладные				Общий расход	
							Арматура класса										Всего	А-III	Всего			
							А-I					А-III								В-I		
							ГОСТ 5781-82 *															ГОСТ 6727-80
							Ф10	Ф12	Ф14	Итого	Ф12	Ф18	Ф20	Ф22	Ф25	Итого	Ф5	ГОСТ 19903-74 лист 290x10				
						С6-30ТК1	1,6	—	—	1,6	—	50,0	—	—	—	50,0	8,0	59,6	3,0	6,6	9,6	69,2
						С6-30ТК2	1,6	—	—	1,6	—	—	61,6	—	—	61,6	8,0	71,2	3,0	6,6	9,6	80,8
						С6-30ТК3	1,6	—	—	1,6	21,2	50,0	—	—	—	71,2	8,0	80,8	3,0	6,6	9,6	90,4
						С6-30ТК4	1,6	—	—	1,6	21,2	—	61,6	—	—	82,8	8,0	92,4	3,0	6,6	9,6	102,0
						С7-30ТК1	—	2,2	—	2,2	—	58,0	—	—	—	58,0	8,7	68,9	3,0	6,6	9,6	78,5
						С7-30ТК2	—	2,2	—	2,2	—	—	71,6	—	—	71,6	8,7	82,5	3,0	6,6	9,6	92,1
						С7-30ТК3	—	2,2	—	2,2	24,8	58,0	—	—	—	82,8	8,7	93,7	3,0	6,6	9,6	103,3
						С7-30ТК4	—	2,2	—	2,2	24,8	—	71,6	—	—	96,4	8,7	107,3	3,0	6,6	9,6	116,9
						С6-35ТК1	—	—	3,2	3,2	—	50,4	—	—	—	50,4	9,7	63,3	3,0	6,6	9,6	72,9
						С6-35ТК2	—	—	3,2	3,2	—	—	62,4	—	—	62,4	9,7	75,3	3,0	6,6	9,6	84,9
						С6-35ТК3	—	—	3,2	3,2	—	58,8	75,2	—	134,0	9,7	146,9	3,0	6,6	9,6	156,5	
						С6-35ТК4	—	—	3,2	3,2	—	—	—	71,2	97,2	168,4	9,7	181,3	3,0	6,6	9,6	190,9
						С7-35ТК1	—	—	3,2	3,2	—	58,4	—	—	—	58,4	10,6	72,2	3,0	6,6	9,6	81,8
						С7-35ТК2	—	—	3,2	3,2	—	—	72,4	—	—	72,4	10,6	86,2	3,0	6,6	9,6	95,8
						С7-35ТК3	—	—	3,2	3,2	—	—	68,8	87,2	—	156,0	10,6	169,8	3,0	6,6	9,6	179,4
						С7-35ТК4	—	—	3,2	3,2	—	—	—	83,2	112,8	196,0	10,6	209,8	3,0	6,6	9,6	219,4

3.015-5/86.2-00.00ВРС

Ведомость расхода стали на элемент, кг

Фундаментпроект
 г. Москва

21975-02 112 формат А4

Инд. № позв. Подпись и дата Взам. инв. №

16167

Марка элемента	Изделия арматурные								Изделия закладные				Общий расход		
	Арматура класса							всего	Арматура класса	Прокат марки	всего				
	А-I		А-III				В-I		А-III	Вст3 пс6					
	ГОСТ 5781-82 *						ГОСТ * 6727-80		ГОСТ 5781-82 *	ГОСТ 19903-74					
	Φ16	Φ18	Φ18	Φ20	Φ22	Φ25	Итого	Φ5	Φ10	Φ12	лист 290x10	лист 390x10			
С10-35ТК1	4,2	—	82,4	—	—	—	82,4	13,3	99,9	—	3,0	6,6	—	9,6	109,5
С10-35ТК2	4,2	—	—	102,0	—	—	102,0	13,3	119,5	—	3,0	6,6	—	9,6	129,1
С10-35ТК3	4,2	—	—	69,2	122,8	—	192,0	13,3	209,5	—	3,0	6,6	—	9,6	219,1
С10-35ТК4	4,2	—	—	—	83,6	158,8	242,4	13,3	259,9	—	3,0	6,6	—	9,6	269,5
С11-35ТК1	4,2	—	90,4	—	—	—	90,4	14,2	108,0	—	3,0	6,6	—	9,6	118,4
С11-35ТК2	4,2	—	—	111,6	—	—	111,6	14,2	130,0	—	3,0	6,6	—	9,6	139,6
С11-35ТК3	4,2	—	—	79,2	134,8	—	214,0	14,2	232,4	—	3,0	6,6	—	9,6	242,0
С11-35ТК4	4,2	—	—	—	95,2	174,4	269,6	14,2	288,0	—	3,0	6,6	—	9,6	297,6
С12-35ТК1	4,2	—	98,4	—	—	—	98,4	15,2	117,8	—	3,0	6,6	—	9,6	127,4
С12-35ТК2	4,2	—	—	121,6	—	—	121,6	15,2	141,0	—	3,0	6,6	—	9,6	150,6
С12-35ТК3	4,2	—	—	88,0	146,8	—	234,8	15,2	254,2	—	3,0	6,6	—	9,6	263,8
С12-35ТК4	4,2	—	—	—	107,2	189,6	296,8	15,2	316,2	—	3,0	6,6	—	9,6	325,8
С10-40ТК1	—	5,8	83,2	—	—	—	83,2	16,3	105,3	1,8	—	—	11,9	13,7	119,0
С10-40ТК2	—	5,8	—	102,4	—	—	102,4	16,3	124,5	1,8	—	—	11,9	13,7	138,2
С10-40ТК3	—	5,8	—	69,2	123,6	—	192,8	16,3	214,9	1,8	—	—	11,9	13,7	228,6
С10-40ТК4	—	5,8	—	—	83,6	160,0	243,6	16,3	265,7	1,8	—	—	11,9	13,7	279,4

3.015-5/86.2-00.008РС
 21975-02 1/3
 формат А4

лист 2

Инв. № подл.	Подпись и дата	Взам. инв. №
16167	-	

Марка элемента	Изделия арматурные											Изделия закладные				Общий рас- ход	
	Арматура класса											Ар-рр класса	Прокат марки	Всего	Общий рас- ход		
	A-I				A-III				B-I								A-III
	ГОСТ 5781-82 *											ГОСТ * 5781-82	ГОСТ * 19903-74	Всего			
	Ф10	Ф14	Ф22	Итого	Ф16	Ф18	Ф20	Ф22	Ф25	Итого	Ф5				ГОСТ * 6727-80		Ф10
С11-40ТК1	-	-	8,8	8,8	-	91,2	-	-	-	91,2	17,4	117,4	1,8	11,9	13,7	131,1	
С11-40ТК2	-	-	8,8	8,8	-	-	-	-	112,4	-	112,4	17,4	138,6	1,8	11,9	13,7	152,3
С11-40ТК3	-	-	8,8	8,8	-	-	-	79,2	135,6	-	214,8	17,4	241,0	1,8	11,9	13,7	254,7
С11-40ТК4	-	-	8,8	8,8	-	-	-	95,2	175,6	270,8	17,4	297,0	1,8	11,9	13,7	310,7	
С12-40ТК1	-	-	8,8	8,8	-	99,2	-	-	-	99,2	18,5	126,5	1,8	11,9	13,7	140,2	
С12-40ТК2	-	-	8,8	8,8	-	-	-	122,0	-	-	122,0	18,5	149,3	1,8	11,9	13,7	163,0
С12-40ТК3	-	-	8,8	8,8	-	-	-	88,8	148,0	-	236,8	18,5	264,1	1,8	11,9	13,7	277,8
С12-40ТК4	-	-	8,8	8,8	-	-	-	107,6	191,2	298,8	18,5	326,1	1,8	11,9	13,7	339,8	
С13-40ТК1	-	-	8,8	8,8	-	107,2	-	-	-	107,2	19,6	135,6	1,8	11,9	13,7	149,3	
С13-40ТК2	-	-	8,8	8,8	-	-	-	132,0	-	-	132,0	19,6	160,4	1,8	11,9	13,7	174,1
С13-40ТК3	-	-	8,8	8,8	-	-	-	98,8	160,0	-	258,8	19,6	287,2	1,8	11,9	13,7	300,9
С13-40ТК4	-	-	8,8	8,8	-	-	-	119,2	206,0	325,2	19,6	353,6	1,8	11,9	13,7	367,3	
С6-30Т1	1,6	-	-	1,6	39,6	-	-	-	-	39,6	8,0	49,2	-	-	-	49,2	
С6-30Т2	1,6	-	-	1,6	-	50,0	-	-	-	50,0	8,0	59,6	-	-	-	59,6	
С6-30Т3	1,6	-	-	1,6	-	-	-	61,6	-	-	61,6	8,0	71,2	-	-	71,2	
С6-35Т1	-	3,2	-	3,2	40,0	-	-	-	-	40,0	9,7	52,9	-	-	-	52,9	

3.015-5/86.2-00.00ВРС.

21975-02 1/4 формат А4

3

лист

1/3

Инв. № подл.	Подпись и дата	Взам. инв. №
16167		

Марка элемента	Изделия арматурные										Изделия закладные					Общий рас- ход		
	Арматура класса										Прокат марки							
	A-I		A-III						B-I		Всего	В ст. 3 по 6			Всего			
	ГОСТ 5781-82 *											ГОСТ 6727-80	ГОСТ 19903-74				ГОСТ 103-76	ГОСТ № 2390-71
	Φ14	Φ10	Φ12	Φ14	Φ16	Φ18	Φ20	Итого	Φ5	ГОСТ 8×53 Лист			ГОСТ 8×80 Лист	5×45			018	
СБ-35Т2	3,2	—	—	—	—	50,4	—	50,4	9,7	63,3	—	—	—	—	63,3			
СБ-35Т3	3,2	—	—	—	—	—	62,4	62,4	9,7	75,3	—	—	—	—	75,3			
СБ-40Т1	3,6	—	—	—	40,4	—	—	40,4	12,1	56,1	—	—	—	—	56,1			
СБ-40Т2	3,6	—	—	—	—	51,2	—	51,2	12,1	66,9	—	—	—	—	66,9			
СБ-40Т3	3,6	—	—	—	—	—	63,2	63,2	12,1	78,9	—	—	—	—	78,9			
СК6-40Т1	—	51,8	—	—	—	—	—	51,8	16,4	68,2	3,1	5,6	0,5	2,4	79,8			
СК6-40Т2	—	—	95,4	—	—	—	—	95,4	16,4	111,8	3,1	5,6	0,5	2,4	123,4			
СК6-40Т3	—	—	—	129,6	—	—	—	129,6	16,4	146,0	3,1	5,6	0,5	2,4	157,6			
СК10-40Т1	—	86,8	—	—	—	—	—	86,8	23,2	110,0	3,1	5,6	0,5	2,4	121,6			
СК10-40Т2	—	—	158,4	—	—	—	—	158,4	23,2	181,6	3,1	5,6	0,5	2,4	193,2			
СК10-40Т3	—	—	—	216,0	—	—	—	216,0	23,2	239,2	3,1	5,6	0,5	2,4	250,8			
СК11-40Т1	—	95,2	—	—	—	—	—	95,2	24,9	120,1	3,1	5,6	0,5	2,4	131,7			
СК11-40Т2	—	—	174,6	—	—	—	—	174,6	24,9	199,5	3,1	5,6	0,5	2,4	211,1			
СК11-40Т3	—	—	—	239,4	—	—	—	239,4	24,9	264,3	3,1	5,6	0,5	2,4	275,9			
СК12-40Т1	—	103,6	—	—	—	—	—	103,6	26,5	130,1	3,1	5,6	0,5	2,4	141,7			
СК12-40Т2	—	—	190,6	—	—	—	—	190,6	26,5	217,1	3,1	5,6	0,5	2,4	228,7			

З. 015-5/86.2-0000 ВРС

21975-02 115 формат А4

4

Лист

111

Инв. № подл.	Подпись и дата	Взам. инв. №
16167		

Марка элемента	Изделия арматурные						Изделия закладные					Общий расход
	Арматура класса					Всего	Прокат марки				Всего	
	А-III				В-I		Вст.3 псб			Вст.3 Сп-5-1		
	ГОСТ 5781-82 *						ГОСТ 6727-80	ГОСТ 19903-74				
	Φ10	Φ12	Φ14	Итого	Φ5			лист 8x53	лист 8x80	-5x45		
СК12-40Т3	—	—	261,0	261,0	26,5	287,5	3,1	5,6	0,5	2,4	11,6	299,1
СК6-50Т1	51,8	—	—	—	17,9	69,7	4,1	7,2	0,5	3,0	14,8	84,5
СК6-50Т2	—	74,2	—	—	17,9	92,1	4,1	7,2	0,5	3,0	14,8	106,9
СК6-50Т3	—	95,4	—	—	17,9	113,3	4,1	7,2	0,5	3,0	14,8	128,1
СК6-50Т4	—	—	129,6	—	17,9	147,5	4,1	7,2	0,5	3,0	14,8	162,3
СК10-50Т1	86,8	—	—	—	24,7	111,5	4,1	7,2	0,5	3,0	14,8	126,3
СК10-50Т2	—	124,6	—	—	24,7	149,3	4,1	7,2	0,5	3,0	14,8	164,1
СК10-50Т3	—	160,2	—	—	24,7	184,9	4,1	7,2	0,5	3,0	14,8	199,7
СК10-50Т4	—	—	216,0	—	24,7	240,7	4,1	7,2	0,5	3,0	14,8	255,5
СК11-50Т1	93,8	—	—	—	26,4	120,2	4,1	7,2	0,5	3,0	14,8	135,0
СК11-50Т2	—	135,8	—	—	26,4	162,2	4,1	7,2	0,5	3,0	14,8	177,0
СК11-50Т3	—	174,6	—	—	26,4	201,0	4,1	7,2	0,5	3,0	14,8	215,8
СК11-50Т4	—	—	239,4	—	26,4	265,8	4,1	7,2	0,5	3,0	14,8	280,6
СК12-50Т1	103,6	—	—	—	28,0	131,6	4,1	7,2	0,5	3,0	14,8	146,4
СК12-50Т2	—	148,4	—	—	28,0	176,4	4,1	7,2	0,5	3,0	14,8	191,2
СК12-50Т3	—	190,8	—	—	28,0	218,8	4,1	7,2	0,5	3,0	14,8	233,6

3.015-5/86.2-00.00ВРС

21975-02 116 формат А4

лист
5

117

Инв. № подл.	Подпись и дата	Взам. инв. №
16167		

Марка элемента	Изделия арматурные							Изделия закладные							Общий расход	
	Арматура класса							Прокат марки								
	А-III					В-I		Вст 3 псб					Вст 3 пс-5-I			
	ГОСТ 5781-82*					ГОСТ 6727-80		ГОСТ 19903-74				ГОСТ 103-76		ГОСТ 2590-71		
	Ф10	Ф12	Ф14	Ф16	Итого	Ф5	Всего	Лист 8×53	Лист 8×63	Лист 8×80	Лист 5×29	-5×45	-5×50	018		Всего
СК12-50Т4	—	—	261,0	—	261,0	28,0		289,0	4,1	—	7,2	—	0,5	—	3,0	
СК6-60Т1	66,6	—	—	—	66,6	26,6	93,2	—	5,7	8,4	2,0	—	0,6	—	16,7	109,9
СК6-60Т2	—	95,4	—	—	95,4	26,6	122,0	—	5,7	8,4	2,0	—	0,6	—	16,7	138,7
СК6-60Т3	—	—	129,6	—	129,6	26,6	156,2	—	5,7	8,4	2,0	—	0,6	—	16,7	172,9
СК6-60Т4	—	—	—	169,2	169,2	26,6	195,8	—	5,7	8,4	2,0	—	0,6	—	16,7	212,5
СК10-60Т1	111,2	—	—	—	111,2	36,8	148,0	—	5,7	8,4	2,0	—	0,6	—	16,7	164,7
СК10-60Т2	—	158,4	—	—	158,4	36,8	195,2	—	5,7	8,4	2,0	—	0,6	—	16,7	211,9
СК10-60Т3	—	—	216,0	—	216,0	36,8	252,8	—	5,7	8,4	2,0	—	0,6	—	16,7	269,5
СК10-60Т4	—	—	—	282,6	282,6	36,8	319,4	—	5,7	8,4	2,0	—	0,6	—	16,7	336,1
СК11-60Т1	122,4	—	—	—	122,4	39,3	161,7	—	5,7	8,4	2,0	—	0,6	—	16,7	178,4
СК11-60Т2	—	174,6	—	—	174,6	39,3	213,9	—	5,7	8,4	2,0	—	0,6	—	16,7	230,6
СК11-60Т3	—	—	239,4	—	239,4	39,3	278,7	—	5,7	8,4	2,0	—	0,6	—	16,7	295,4
СК11-60Т4	—	—	—	311,4	311,4	39,3	350,7	—	5,7	8,4	2,0	—	0,6	—	16,7	367,4
СК12-60Т1	133,2	—	—	—	133,2	41,9	175,1	—	5,7	8,4	2,0	—	0,6	—	16,7	191,8
СК12-60Т2	—	190,8	—	—	190,8	41,9	232,7	—	5,7	8,4	2,0	—	0,6	—	16,7	249,4
СК12-60Т3	—	—	261,0	—	261,0	41,9	302,9	—	5,7	8,4	2,0	—	0,6	—	16,7	319,6

З. 015-5/86.2 - 00.00ВРС

21975-02 117 формат А4

Лист
6

Инв. № повл.	Подпись и дата	Взам. инв. №
16167		

Марка элемента	Изделия арматурные							Изделия закладные					Общий расход	
	Арматура класса						Всего	Прокат марки				Всего		
	А-III					В-I ГОСТ 6727-80		В Ст.3 по 6			В ст.3 СП-5-I ГОСТ 103-76			
	ГОСТ 5781-82 *							ГОСТ 19903-74						
	Φ10	Φ12	Φ14	Φ16	Итого	Φ5	Лист 8×63	Лист 8×80	Лист 5×29	Лист 8×100	-5×50			
СК12-80Т4	—	—	—	340,2	340,2	41,9	382,1	5,7	8,4	2,0	—	0,6	16,7	398,8
СК10-80Т1	124,0	—	—	—	124,0	51,8	175,8	8,2	—	2,8	14,4	0,6	26,0	201,8
СК10-80Т2	—	178,0	—	—	178,0	51,8	229,8	8,2	—	2,8	14,4	0,6	26,0	255,8
СК10-80Т3	—	—	242,0	—	242,0	51,8	293,8	8,2	—	2,8	14,4	0,6	26,0	319,8
СК10-80Т4	—	—	—	316,0	316,0	51,8	367,8	8,2	—	2,8	14,4	0,6	26,0	393,8
СК11-80Т1	136,0	—	—	—	136,0	55,2	191,2	8,2	—	2,8	14,4	0,6	26,0	217,2
СК11-80Т2	—	196,0	—	—	196,0	55,2	251,2	8,2	—	2,8	14,4	0,6	26,0	277,2
СК11-80Т3	—	—	266,0	—	266,0	55,2	321,2	8,2	—	2,8	14,4	0,6	26,0	347,2
СК11-80Т4	—	—	—	346,0	346,0	55,2	401,2	8,2	—	2,8	14,4	0,6	26,0	427,2
СК12-80Т1	144,0	—	—	—	144,0	58,6	202,6	8,2	—	2,8	14,4	0,6	26,0	228,6
СК12-80Т2	—	214,0	—	—	214,0	58,6	272,6	8,2	—	2,8	14,4	0,6	26,0	298,6
СК12-80Т3	—	—	288,0	—	288,0	58,6	346,6	8,2	—	2,8	14,4	0,6	26,0	372,6
СК12-80Т4	—	—	—	376,0	376,0	58,6	434,6	8,2	—	2,8	14,4	0,6	26,0	460,6

21975-02 1/8 формат А4
 3.015-5/86.2-0000 ВРС

16167

МАРКА ЭЛЕМЕНТА	ИЗДЕЛИЯ АРМАТУРНЫЕ						ИЗДЕЛИЯ ЗАКЛАДНЫЕ						Общий расход			
	АРМАТУРА КЛАССА						АРМАТУРА КЛАССА			ПРОКАТ МАРКИ						
	А-III			А-I			А-III			В Ст 3кп 2						
	ГОСТ 5781-82*						ГОСТ 5781-82*			ГОСТ 380-71*						
	Ф10	Ф22	Итого	Ф6	Ф8	Итого	ВСЕГО	Ф8	Ф12	Итого	Ист δ=8	Л110х 70х8		У3.Тр 1 1/4"	Итого	
Т6-3а	3,0	14,3	17,3	1,1	5,4	6,5		23,8	2,4	1,4	3,8	15,7	7,6	3,0	26,3	30,1

3.015-5/86.2-00.00ВРС

2.1975-02 119