

СЕРИЯ 3.015— 5/86

ОПОРЫ И ФУНДАМЕНТЫ СВАЙНЫЕ
ДЛЯ ОТДЕЛЬНО СТОЯЩИХ ОПОР
И ОДНОЯРУСНЫХ ЭСТАКАД
ПОД ТЕХНОЛОГИЧЕСКИЕ ТРУБОПРОВОДЫ

ВЫПУСК 3

СВАЙНЫЕ ФУНДАМЕНТЫ ДЛЯ
ОТДЕЛЬНО СТОЯЩИХ ОПОР

РАБОЧИЕ ЧЕРТЕЖИ

РАЗРАБОТАНЫ ИНСТИТУТАМИ:

ХАРЬКОВСКИЙ ПРОМСТРОИНИИПРОЕКТ

ГЛАВНЫЙ ИНЖЕНЕР ИНСТИТУТА  Н.Ф. ДОВГИЙ

ГЛАВНЫЙ ИНЖЕНЕР ПРОЕКТА  А.М. МОНИН

НАЧАЛЬНИК ОТДЕЛА  М.И. БРОДСКИЙ

ГЛАВНЫЙ СПЕЦИАЛИСТ  В.Б. ЗОРИН

ФУНДАМЕНТПРОЕКТ МИНМОНТАЖСПЕЦСТРОЯ СССР

ГЛАВНЫЙ ИНЖЕНЕР ИНСТИТУТА  М.Н. ПИНК

ГЛАВНЫЙ ИНЖЕНЕР ПРОЕКТА  В.Ф. СОКОЛОВА

АРМПРОМПРОЕКТ ГОССТРОЯ АССР

ГЛАВНЫЙ ИНЖЕНЕР ИНСТИТУТА  М.Г. РОСТОМЯН

НАЧАЛЬНИК ОТДЕЛА  А.М. АРУТЮНОВ

ОДОБРЕНЫ ГЛАВОРГПРОЕКТОМ
ГОССТРОЯ СССР

ПИСЬМО ОТ 04.11.86 № 6/3-78

Обозначение	Наименование	Стр.
3.015-5/863-0000С	Содержание	2
3.015-5/863-0000ТО	Техническое описание	3;4
3.015-5/863-0100СБ	Свайные фундаменты СФ1-1 ÷ СФ7-5 Сборочный чертеж	5;6
3.015-5/863-0100	Свайные фундаменты СФ1-1 ÷ СФ7-5	7-17
3.015-5/863-02.00.02.07	Ростверки РМ1-1 ÷ РМ7-5	18-25
3.015-5/863-02.00.СБ	Ростверки РМ1-1 ÷ РМ1-6 Сборочный чертеж	26
3.015-5/863-02.01СБ	Ростверки РМ1-7 ÷ РМ1-11 Сборочный чертеж	27
3.015-5/863-02.02.СБ	Ростверки РМ2-1 ÷ РМ2-6 Сборочный чертеж	28
3.015-5/863-02.03СБ	Ростверки РМ3-1 ÷ РМ3-6 Сборочный чертеж	29
3.015-5/863-02.04СБ	Ростверки РМ4-1 ÷ РМ4-5 Сборочный чертеж	30;31
3.015-5/863-02.05СБ	Ростверки РМ5-1 ÷ РМ5-4 Сборочный чертеж	32
3.015-5/863-02.06СБ	Ростверк РМ6-1 Сборочный чертеж	33
3.015-5/863-02.07.СБ	Ростверки РМ7-1 ÷ РМ7-5 Сборочный чертеж	34
3.015-5/863-03.00...03.04	Кусты свай КС11 ÷ КС5-3	35;36
3.015-5/863-03.00.СБ	Кусты свай КС1, КС1-2 Сборочный чертеж	37
3.015-5/863-03.01СБ	Кусты свай КС2-1 ÷ КС2-4 Сборочный чертеж	38
3.015-5/863-03.02СБ	Кусты свай КС3-1 ÷ КС3-3 Сборочный чертеж	39
3.015-5/863-03.03СБ	Кусты свай КС4-1 ÷ КС4-3 Сборочный чертеж	40
3.015-5/863-03.04СБ	Кусты свай КС5-1 ÷ КС5-3 Сборочный чертеж	41
3.015-5/863-0000 ВРС1	Ведомость расхода стали на рост- верк, кг	42-44
3.015-5/863-0000 ВРС-2	Ведомость расхода стали на свайный фундамент, кг	45-50

3.015-5/863-0000С

Инв. № подл. 16167
Дата 1975-03-31
Подпись и дата
Взаим. инв. №

Гл. спец. и.к.	Пронин	<i>В.С.</i>	<i>1975</i>
Нач. ПО-2	Коньков	<i>Коньков</i>	<i>25.08.75</i>
Гл. констр.	Михальчук	<i>Михальчук</i>	<i>29.08.75</i>
ГИП	Соколова	<i>Соколова</i>	<i>1/20/75</i>
Рук. гр.	Горюшин	<i>Горюшин</i>	<i>1/20/75</i>

Содержание

Стация	Лист	Листов
Р	1	1
ФУНДАМЕНТПРОЕКТ		
г. Москва		

1. В настоящем выпуске 3 серии 3.015-5/86 приведены рабочие чертежи свайных фундаментов для отдельно стоящих анкерных концевых и концевых угловых опор.

2. Конструкции свай для свайных фундаментов по настоящему выпуску приведены в выпуске 2 серии 3.015-5/86.

3. В обозначении марок свайных фундаментов и железобетонных ростверков буквы означают:

СФ - свайный фундамент;

Рм - монолитный ростверк;

Кс - куст свай.

Цифры означают порядковый номер фундамента, ростверка или свайного куста.

Пример условного обозначения свайного фундамента монолитного ростверка и куста свай: СФ1-1; Рм 1-2; КС2-3.

3. Количество свай в кустах под опоры определено по расчету от вертикальных, горизонтальных и выдергивающих усилий передаваемых на сваю в эксплуатационный период в соответствии со СНиП 2.02.03-85. При этом выдергивающее усилие на одну сваю не превышает при её сечении:

300 × 300 мм - 100 кН;

350 × 350 мм - 150 кН;

400 × 400 мм - 200 кН.

Инв. № подл. 16167
Подпись и дата. Взам. инв. №

				3.015-5/86.3-000010			
Гл. инж. ин.	Пинк	<i>[Signature]</i>	28.07.86	Техническое описание	Ставия	Лист	Листов
Гл. спец.	Пронин	<i>[Signature]</i>	28.07.86		Р	1	2
Нач. ПО-2	Каньков	<i>[Signature]</i>	28.07.86		ФУНДАМЕНТПРОЕКТ г. Москва		
Гл. констр.	Михальчук	<i>[Signature]</i>	28.07.86				
ГИП	Соколова	<i>[Signature]</i>	17.03.86				
Рук. гр.	Горюшин	<i>[Signature]</i>	17.03.86				

4. Расстояние между осями свай определено в зависимости от величины изгибающих моментов, передаваемых на фундамент, и принято равным не менее $3d$ и не более $4,5d$, где d - ширина грани сваи.

Сопряжение свай с ростверком выполняется при помощи выпусков продольной арматуры свай в монолитный ростверк на высоту 40 см.

6. Размеры ростверков в плане приняты кратными 300 мм. Высота ростверков принята по условию заделки анкерных болтов.

7. Для ростверков следует применять бетон класса по прочности сжатия не ниже В15.

8. Марка бетона по морозостойкости и водонепроницаемости назначается авторамом привязки проекта в зависимости от климатических условий площадки строительства и степени агрессивности среды.

9. Для армирования ростверков применены сетки типа 1. по ГОСТ 23279-85. Шаг рабочей арматуры в сетках составляет 200 мм, шаг монтажной арматуры - 600 мм.

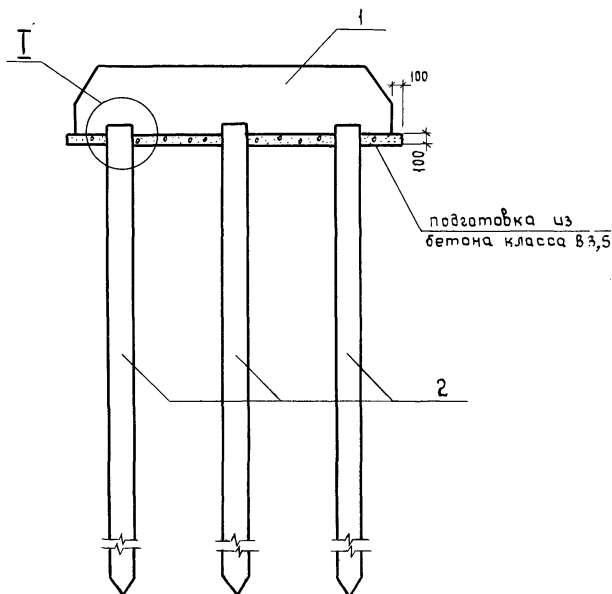
10. Сетки укладываются в двух направлениях в 2 ряда по высоте по верху голов свай.

11. Под ростверки свайных фундаментов укладывается бетонная подготовка из бетона класса по прочности на сжатие не ниже В3,5 толщиной 100 мм.

При соответствующем обосновании бетонная подготовка может быть заменена на щебеночную, шлаковую и гравийно-песчаную подготовку.

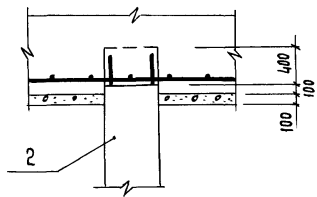
12. Анкерные болты приняты по ГОСТ 24379.1-85.

13. Производство работ по устройству свайных фундаментов следует выполнять в соответствии со СНиП 3.02.01-83, а по устройству монолитных ростверков - в соответствии со СНиП III.15-76.



подготовка из
бетона класса В 3,5

I



3.015-5/86.3-01.00 СБ

Гл. спец. и.и.	Праник	<i>В.С.</i>	3.09.86
Нач. ПО-2	Моньков	<i>В.С.</i>	28.09.86
Гл. констр.	Михальчук	<i>В.С.</i>	18.01.86
ГИП	Соколова	<i>В.С.</i>	18.01.86
Рук. гр.	Горюшин	<i>В.С.</i>	18.01.86
Инж.	Жуприяшнина	<i>В.С.</i>	18.01.86
Провер.	Горюшин	<i>В.С.</i>	18.01.86

Свайные фундаменты
сф1-1 + сф7-5.
Сборочный чертёж.

Стадия	Масса	Масштаб
р	-	-
Лист 1	Листов 2	
ФУНДАМЕНТПРОЕКТ г. Москва		

Инв. № лодж. Подпись и дата
Вздм. инв. №
16/67

Обозначение	Марка	Обозначение	Марка
3.015-5/86.3-01.00	СФ1-1	3.015-5/86.3-01.00 -19	СФ3-3
-01	СФ1-2	-20	СФ3-4
-02	СФ1-3	-21	СФ3-5
-03	СФ1-4	-22	СФ3-6
-04	СФ1-5	-23	СФ4-1
-05	СФ1-6	-24	СФ4-2
-06	СФ1-7	-25	СФ4-3
-07	СФ1-8	-26	СФ4-4
-08	СФ1-9	-27	СФ4-5
-09	СФ1-10	-28	СФ5-1
-10	СФ1-11	-29	СФ5-2
-11	СФ2-1	-30	СФ5-3
-12	СФ2-2	-31	СФ5-4
-13	СФ2-3	-32	СФ6-1
-14	СФ2-4	-33	СФ7-1
-15	СФ2-5	-34	СФ7-2
-16	СФ2-6	-35	СФ7-3
-17	СФ3-1	-36	СФ7-4
-18	СФ3-2	-37	СФ7-5

Инв. № госл. Подпись и дата. ВЗД. Инв. №
46/67

3.015-5/86.3-01.00 с/б

Лист

2

Инв. № подл. Подпись и дата Взам. инв. №

16167

Формат	Зона	Поз.	Обозначение	Наименование	Кол-во на испол. 3.015-5/86.3-01.00									Примечание		
					—	01	02	03	04	05	06	07	08		09	
				Документация												
A4			3.015-5/86.3-01.00 с в	Сборочный чертеж	×	×	×	×	×	×	×	×	×	×	×	×
A4			3.015-5/86.3-00.00 ТО	Техническое описание	×	×	×	×	×	×	×	×	×	×	×	×

Марка фундам.	Л и м									
	СФ1-1	СФ1-2	СФ1-3	СФ1-4	СФ1-5	СФ1-6	СФ1-7	СФ1-8	СФ1-9	СФ1-10

Гл. спец. и.к.	Пронин	<i>В.С.</i>	3.02.86
Маш. ПО-2	Хоньков	<i>А.И.</i>	3.02.86
Гл. констр.	Михальчук	<i>М.И.</i>	3.02.86
ГИП	Соколова	<i>Л.И.</i>	3.02.86
Руч. гр.	Горюшин	<i>В.С.</i>	3.02.86
Инж.	Курновская	<i>Е.И.</i>	3.02.86
Провер.	Горюшин	<i>В.С.</i>	3.02.86

3.015-5/86.3-01.00

Свайные фундаменты
СФ1-1 ÷ СФ7-5

Стадия	Лист	Листов
Р	1	11

ФУНДАМЕНТПРОЕКТ
г. Москва

формат А4

2/1975-03 8

16167

Формат	Зона	Поэ.	Обозначение	Наименование	Кол-во на исполн. 3.015-5/86.3-01.00									Примечание			
					-	01	02	03	04	05	06	07	08		09		
				<u>Сборочные единицы</u>													
A4		1	3.015-5/86.3-02.00	Ростверк РМ 1-1	1												
			-01	РМ 1-2		1											
			-02	РМ 1-3			1										
			-03	РМ 1-4				1									
			-04	РМ 1-5					1								
			-05	РМ 1-6						1							
A4		1	3.015-5/86.3-02.01	РМ 1-7							1						
			-01	РМ 1-8								1					
			-02	РМ 1-9									1				
			-03	РМ 1-10										1			
A4		2	3.015-5/86.3-03.00	Свайный куст КС1-1	1	1	1	1	1	1	1	1					
			-01	КС1-2									1	1			
				<u>Материалы</u>													
				Бетон класса В15	11.1	11.1	11.1	11.1	11.1	11.1	11.1	11.1	11.1	6.15	6.15		м ³
				В20										6.7	6.7		м ³
				В3.5	1.0	1.0	1.0	1.0	1.0	1.0	1.0	1.0	1.0	1.0	1.0		м ³

21975-03
9

Инв. № подл. Подпись и дата Взам. инв. №
16167

Формат	Зона	Поз.	Обозначение	Наименование	Кол-во на исполн. 3.015-5/86.3-01.00										Примечание		
					10	11	12	13	14	15	16	17	18	19			
				Документация													
A4			3.015-5/86.3-01.00СБ	Сборочный чертёж	×	×	×	×	×	×	×	×	×	×	×	×	×
			3.015-5/86.3-00.00ТО	Техническое описание	×	×	×	×	×	×	×	×	×	×	×	×	×

Марка фундам	Лист																	
		СФ1-И																
СФ2-1																		
СФ2-2																		
СФ2-3																		
СФ2-4																		
СФ2-5																		
СФ2-6																		
СФ3-1																		
СФ3-2																		
СФ3-3																		

21975-03 / 10

3.015-5/86.3-01.00 Лист 3

Инв. № подл. | Подпись и дата | Взам. инв. №

16167

Формат	Зона	Позиц.	Обозначение	Наименование	Количество на исполнение 3.015-5/86.3-01.00										Примечание					
					10	11	12	13	14	15	16	17	18	19						
				Сборочные единицы																
A4	1		3.015-5/86.3-02.01 - 04	Ростверк P1-11	1															
A4	1		3.015-5/86.3-02.02	P2-1		1														
			- 01	P2-2			1													
			- 02	P2-3				1												
			- 03	P2-4					1											
			- 04	P2-5						1										
			- 05	P2-6							1									
A4	1		3.015-5/86.3-02.03	P3-1									1							
			- 01	P3-2											1					
			- 02	P3-3													1			
A4	2		3.015-5/86.3-03.00 - 01	Свайный куст KC1-2	1															
A4	2		3.015-5/86.3-03.01	KC2-1		1														
			- 01	KC2-2			1	1												

21975-03 11

3.015-5/86.3-01.00

Лист
4

10

Инв. № подл.	Подпись и дата	Взам. инв. №
16167		

Формат	Зона	Позиц.	Обозначение	Наименование	Количество на исполнение 3.015-5/86.3-01.00										Примечание		
					10	11	12	13	14	15	16	17	18	19			
А4	2		3.015-5/86.3-03.01 -02	Свайный куст КС2-3					1	1							
			-03	КС2-4							1						
А4	2		3.015-5/86.3-03.02	КС3-1								1	1				
			-01	КС3-2											1		
				<u>Материалы</u>													
				Бетон класса В15	11.1	11.1	11.1	11.1	11.1	11.1	11.1	11.1	11.1	6.15	6.15		м ³
				В20										6.7	6.7		м ³
				В3.5	1.0	1.0	1.0	1.0	1.0	1.0	1.0	1.0	1.0	1.0	1.0		м ³

2.19.75-03 12

3.015-5/86.3-01.00	Лист
	5

Инв. № подл.	Подпись и дата	Взам. инв. №
16167		

Формат	Зона	Поз.	Обозначение	Наименование	Кол-во на исполн.: 3.015-5/86.3-01.00										Примечание		
					20	21	22	23	24	25	26	27	28	29			
				Документация													
А4			3.015-5/86.3-01.00СБ	Сборочный чертеж	X	X	X	X	X	X	X	X	X	X	X	X	X
			3.015-5/86.3-00.00 ТО	Техническое описание	X	X	X	X	X	X	X	X	X	X	X	X	X

Марка фундам.	Лит.
СФ3-4	
СФ3-5	
СФ3-6	
СФ4-1	
СФ4-2	
СФ4-3	
СФ4-4	
СФ4-5	
СФ5-1	
СФ5-2	

21975-03 13

3.015-5/86.3-01.00	Лист
	6

16167

Формат	Зона	Поз.	Обозначение	Наименование	Кол-во на исполн. 3.015-5/86.3-0100									Примечание		
					20	21	22	23	24	25	26	27	28		29	
				Сборочные единицы												
А4	1		3.015-5/86.3-02.03	-03	Ростверк РМ3-4	1										
				-04	РМ3-5		1									
				-05	РМ3-6			1								
А4	1		3.015-5/86.3-02.04		РМ4-1				1							
				-01	РМ4-2					1						
				-02	РМ4-3						1					
				-03	РМ4-4							1				
				-04	РМ4-5								1			
А4	1		3.015-5/86.3-02.05		РМ5-1										1	
				-01	РМ5-2											1
А4	2		3.015-5/86.3-03.02	-01	Свайный куст КС3-2	1										
				-02	КС3-3		1	1								
					КС4-1				1	1				1	1	

21975-03 14

3.015-5/86.3-0100

Лист

7

13

Инв. № подл. 16167
 Подпись и дата
 Взам. инв. №

Формат	Зона	Позиц.	Обозначение	Наименование	Количество на исполнение 3.015-5/86.3-01.00										Примечание	
					20	21	22	23	24	25	26	27	28	29		
А4		2	3.015-5/86.3-03.03	Свайный куст КС4-2						1	1					
			-01	КС4-3								1				
				<u>Материалы</u>												
				Бетон класса В15	7.8	7.8	7.8	22.3	22.3	13.5	13.5	13.5	26.1	26.1		м ³
				класса В20	7.4					11.8	11.8					м ³
				класса В25		9.6	9.6					15.4				м ³
				класса В3.5	1.4	1.4	1.4	2.0	2.0	2.0	2.0	2.0	2.0	2.0	2.0	м ³

21975-03 15

3.015-5/86.3-01.00

Лист
8

44

Инв. № подл. 16167
 Подпись и дата / Взам. инв. №

Формат	Зона	Поз.	Обозначение	Наименование	Кол-во на исполн. 3.015-5/86.3-01.00										Примечание		
					30	31	32	33	34	35	36	37					
				<u>Документация</u>													
A4			3.015-5/86.3-01.00СБ	Сборочный чертеж	X	X	X	X	X	X	X	X	X	X	X	X	
			3.015-5/86.3-00.00ТО	Техническое описание	X	X	X	X	X	X	X	X	X	X	X	X	

Марка фундам.	Лит.
СФ5-4	
СФ6-1	
СФ7-1	
СФ7-2	
СФ7-3	
СФ7-4	
СФ7-5	

21975-03 16

Инв. № подл. 16167
 Подпись и дата
 Взам. инв. №

Формат	Зона	Поз.	Обозначение	Наименование	Кол-во на исполн. 3.015-5/86.3-01.00										Примечание	
					30	31	32	33	34	35	36	37				
				Сборочные единицы												
A4	1		3.015-5/86.3-02.05	-02	Ростверк Рм5-3	1										
				-03	Рм5-4		1									
A4	1		3.015-5/86.3-02.06		Рм6-1			1								
A4	1		3.015-5/86.3-02.07		Рм7-1				1							
				-01	Рм7-2					1						
				-02	Рм7-3						1					
				-03	Рм7-4							1				
				-04	Рм7-5								1			
A4	2		3.015-5/86.3-03.03		Свайный куст КС4-1	1										
				-01	КС4-2		1									
				-02	КС4-3			1								
A4	2		3.015-5/86.3-03.04		КС5-1				1							
				-01	КС5-2					1	1	1				
				-02	КС5-3								1			

2/975-03
17

3.015-5/86.3-01.00

Лист
10

формат А4

16167

Формат	Зона	Позиц.	Обозначение	Наименование	Количество на исполнение 3.015-5/86.3-01.00										Примечание	
					30	31	32	33	34	35	36	37				
				<u>Материалы</u>												
				Бетон класса В15	26,1	17,3	16,7	10,0	5,6	5,6	5,6	5,6				м ³
				класса В20		11,8			5,9	5,9	5,9					м ³
				класса В25			15,4						7,7			м ³
				класса В3.5	2,0	2,0	2,0	1,0	1,0	1,0	1,0	1,0	1,0			м ³
				Марка фундам.	СФ5-3	СФ5-4	СФ6-1	СФ7-1	СФ7-2	СФ7-3	СФ7-4	СФ7-5				

21975-03 18

3.015-5/86.3-01.00

Лист 11

формат А4

17

Инв. № подл.	Подпись и дата	Взам. инв. №
16167		

Формат	Зона	Поз.	Обозначение	Наименование	Кол-во на исполн. 3. 015-5/86.3-02.00									Примечание		
					-	01	02	03	04	05	06	07	08		09	
Б4		3		Болт 1.1 М30×900 ГОСТ 24379.1-80 В ст 3 пс 6 ГОСТ 535-79	8											
Б4		3		Болт 2.1 М36×800 ГОСТ 24379.1-80 В ст 3 пс 6 ГОСТ 535-79		8					16		16			
Б4		3		Болт 2.1 М42×900 ГОСТ 24379.1-80 В ст 3 пс 6 ГОСТ 535-79			8		8			16		16		
Б4		3		Болт 2.1 М48×1000 ГОСТ 24379.1-80 В ст 3 пс 6 ГОСТ 535-79				8		8						
				<u>Материалы</u>												
				Бетон класса В15	6,15	6,15	6,15	6,15	6,15	6,15	6,15	6,15	6,15	6,15	6,15	М ³

21975-03 20

3. 015-5/86.3-02.00	Лист
	2

формат А4

Формат	Зона	Поз.	Обозначение	Наименование	Кол-во на исполнен. 3.015-5/863-02.00											Примечание	
					10	11	12	13	14	15	16	17	18	19			
				<u>Документация</u>													
A4			3.015-5/86.3-02.01СБ	Сборочный чертёж	X												
A4			3.015-5/86.3-02.02СБ	Сборочный чертёж		X	X	X	X	X	X	X	X	X	X	X	X
A4			3.015-5/86.3-12.03СБ	Сборочный чертёж										X	X	X	X
A4			3.015-5/86.3-01.00ВРС1	Ведомость расхода стали	X	X	X	X	X	X	X	X	X	X	X	X	X
A4			3.015-5/86.3-00.02ТО	Техническое описание	X	X	X	X	X	X	X	X	X	X	X	X	X
				<u>Стандартные изделия</u>													
				Сетка арматурная													
B4		1	IC $\frac{A-III-16}{A-I-8}$	1450x2950 ГОСТ 23279-85	4	2	2	2	2	2	2						
		1	IC $\frac{A-III-16}{A-I-8}$	1050x2950 ГОСТ 23279-85		1	1	1	1	1	1						
B4		2	IC $\frac{A-III-16}{A-I-8}$	1450x4150 ГОСТ 23279-85		2	2	2	2	2	2						
B4		1	IC $\frac{A-III-16}{A-I-8}$	950x2950 ГОСТ 23279-85										2	2	2	
B4		2	IC $\frac{A-III-16}{A-I-8}$	650x4150 ГОСТ 23279-85										2	2	2	
					Лит.												
					Марка расшивка	PM1-11	PM2-1	PM2-2	PM2-3	PM2-4	PM2-5	PM2-6	PM3-1	PM3-2	PM3-3		

21975-03
21

Инв. № подл.	Подпись и дата	Взам. инв. №
16167		

Формат	Зона	Поз.	Обозначение	Наименование	Кол-во на исполн. 3.015-5/86.3-02.00										Примечание				
					10	11	12	13	14	15	16	17	18	19					
Б4		3		Болт $\frac{2.1 \text{ M}48 \times 1000 \text{ ГОСТ } 24379.1-80}{\text{В ст } 3 \text{ пс } 6 \text{ ГОСТ } 535-79}$	16														
Б4		3		Болт $\frac{1.1 \text{ M}24 \times 1120 \text{ ГОСТ } 24379.1-80}{\text{В ст } 3 \text{ пс } 6 \text{ ГОСТ } 535-79}$		16													
Б4		3		Болт $\frac{1.1 \text{ M}30 \times 1250 \text{ ГОСТ } 24379.1-80}{\text{В ст } 3 \text{ пс } 6 \text{ ГОСТ } 535-79}$			16	16											
Б4		3		Болт $\frac{1.1 \text{ M}30 \times 1320 \text{ ГОСТ } 24379.1-80}{\text{В ст } 3 \text{ пс } 6 \text{ ГОСТ } 535-79}$					16										
Б4		3		Болт $\frac{2.1 \text{ M}36 \times 1250 \text{ ГОСТ } 24379.1-80}{\text{В ст } 3 \text{ пс } 6 \text{ ГОСТ } 535-79}$						16					16				
Б4		3		Болт $\frac{2.1 \text{ M}42 \times 1400 \text{ ГОСТ } 24379.1-80}{\text{В ст } 3 \text{ пс } 6 \text{ ГОСТ } 535-79}$							16								
Б4		3		Болт $\frac{1.1 \text{ M}30 \times 1320 \text{ ГОСТ } 24379.1-80}{\text{В ст } 3 \text{ пс } 6 \text{ ГОСТ } 535-79}$								16			16				
				<u>Материалы</u>															
				Бетон класса В15	6,15	9,2	9,2	9,2	9,2	9,2	9,2	9,2	7,8	7,8	7,8	7,8	7,8	7,8	м ³

21975-03 22

3.015-5/86.3-02.00	Лист
	4

формат А4

Инв. № подл. | Подпись и дата | Взам. инв. №

16167

Формат	Зона	Поз.	Обозначение	Наименование	Кол-во на исполн. 3.015-5/86.3-02.00									Примечание											
					20	21	22	23	24	25	26	27	28		29										
				<u>Документация</u>																					
A4			3.015-5/86.3-02.03СБ	Сборочный чертёж	×	×	×																		
A4			3.015-5/86.3-02.04СБ	Сборочный чертёж				×	×	×	×	×	×	×	×	×	×	×	×	×	×	×	×	×	×
A4			3.015-5/86.3-02.05СБ	Сборочный чертёж				×	×	×	×	×	×	×	×	×	×	×	×	×	×	×	×	×	×
A4			3.015-5/86.3-00.00ВРС 1	Ведомость расхода стали	×	×	×	×	×	×	×	×	×	×	×	×	×	×	×	×	×	×	×	×	×
A4			3.015-5/86.3-00.00ТО	Техническое описание	×	×	×	×	×	×	×	×	×	×	×	×	×	×	×	×	×	×	×	×	×
				<u>Стандартные изделия</u>																					
				Сетка арматурная																					
Б4	1		ис $\frac{A-III-16}{A-I-8}$ 950×2950 ГОСТ 23279-85		2	2	2																		
Б4	2		ис $\frac{A-III-16}{A-I-8}$ 650×4150 ГОСТ 23279-85		2	2	2																		
Б4	1		ис $\frac{A-III-16}{A-I-8}$ 1650×3550 ГОСТ 23279-85					3	3	3	3	3	3	3	3	3	3	3	3	3	3	3	3	3	3
Б4	2		ис $\frac{A-III-16}{A-I-8}$ 1650×5050 ГОСТ 23279-85					2	2	2	2	2	2	2	2	2	2	2	2	2	2	2	2	2	2
					Лит.																				
					Марка расвертка	РМ3-7	РМ3-5	РМ3-9	РМ4-1	РМ4-2	РМ4-3	РМ4-4	РМ4-5	РМ5-1	РМ5-2										
					3.015-5/86.3-02.00											Лист	5								

21975-03 23

формат А4

Инв. № подл.	Подпись и дата	Взам. инв. №
16167		

Формат	Зона	Поз.	Обозначение	Наименование	Кол-во на исполн. 3.015-5/86.3-02.00									Примечание	
					20	21	22	23	24	25	26	27	28		29
Б4		3		Болт 2.1 М36х1250 ГОСТ 24379.1-80 В ст 3 пс 6 ГОСТ 535-79	16	16								16	
Б4		3		Болт 2.1 М42х1400 ГОСТ 24379.1-80 В ст 3 пс 6 ГОСТ 535-79			16		16	16	16				
Б4		3		Болт 2.1 М48х1500 ГОСТ 24379.1-80 В ст 3 пс 6 ГОСТ 535-79									16		16
				<u>Материалы</u>											
				Бетон класса В15	7,8	7,8	7,8	13,5	13,5	13,5	13,5	13,5	17,3	17,3	м ³

21975-03 24

3.015-5/86.3-02.00	Лист 6
--------------------	-----------

формат А4

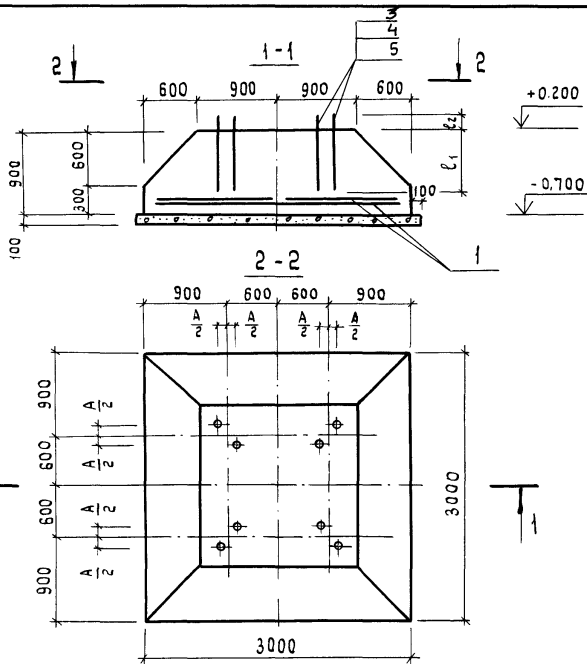
Инв. № подл.	Подпись и дата	Взам. инв. №
16167		

Формат	Зона	Паз.	Обозначение	Наименование	Кол-во на исполн. 3.015-5/86.3-02.00										Примечание	
					30	31	32	33	34	35	36	37				
Б4		3		Болт 2.1 М42×1400 ГОСТ 24379.1-80 В ст 3 пс 6 ГОСТ 535-79	16											
Б4		3		Болт 2.1 М48×1500 ГОСТ 24379.1-80 В ст 3 пс 6 ГОСТ 535-79		16										
Б4		3		Болт 2.2 М56×1800 ГОСТ 24379.1-80 В ст 3 пс 6 ГОСТ 535-79			16									
Б4		3		Болт 2.1 М42×900 ГОСТ 24379.1-80 В ст 3 пс 6 ГОСТ 535-79				16			16					
Б4		3		Болт 2.1 М48×1000 ГОСТ 24379.1-80 В ст 3 пс 6 ГОСТ 535-79					16	16		16				
				<u>Материалы</u>												
				Бетон класса В15	17,3	17,3	16,7	5,6	5,6	5,6	5,6	5,6	5,6			м ³

21975-03 26

3.015-5/86.3-02.00	Лист 8
--------------------	-----------

формат А4



Обозначение	Марка	A мм	ℓ_1 мм	ℓ_2 мм
3.015-5/86.3-02.00	R _н 1-1	200	750	120
	-01 R _н 1-2	200	550	150
	-02 R _н 1-3	200	650	160
	-03 R _н 1-4	200	750	190
	-04 R _н 1-5	240	650	160
	-05 R _н 1-6	240	750	190

3.015-5/86.3-02.00СБ

Стандия Масса Масштаб

Р

-

-

Лист Листов 1

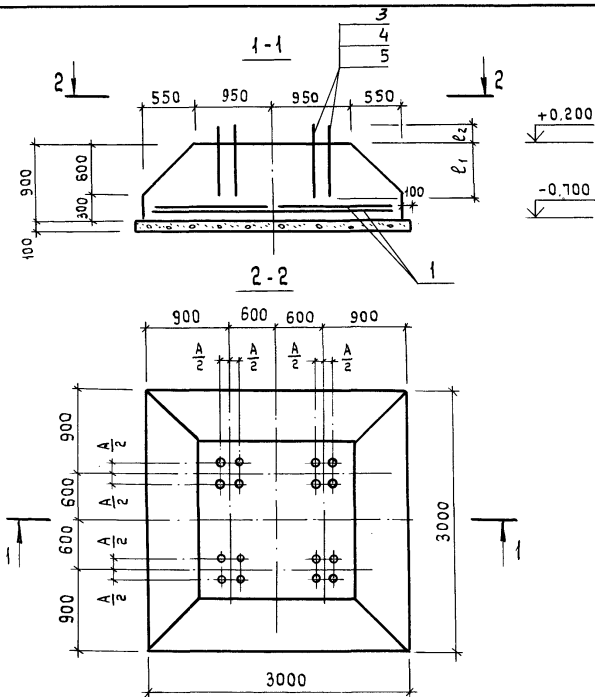
ФУНДАМЕНТПРОЕКТ
г. Москва

Гл. спец. и.к.	Пронин	<i>Пронин</i>	3.05.86
Нач. ПО-2	Коньков	<i>Коньков</i>	30.01
Гл. констр.	Михальчук	<i>Михальчук</i>	02.01
ГИП	Соколова	<i>Соколова</i>	12.02.86
Рук. гр.	Горюшкин	<i>Горюшкин</i>	02.02.86
Инж.	Куприяшкис	<i>Куприяшкис</i>	02.02.86
Пров.	Горюшкин	<i>Горюшкин</i>	02.02.86

Ростверки Р_н1-1+Р_н1-6
Сборочный чертеж

Инв.№ подл. Подпись и дата 1830М.Ш.И.В.№1

16167



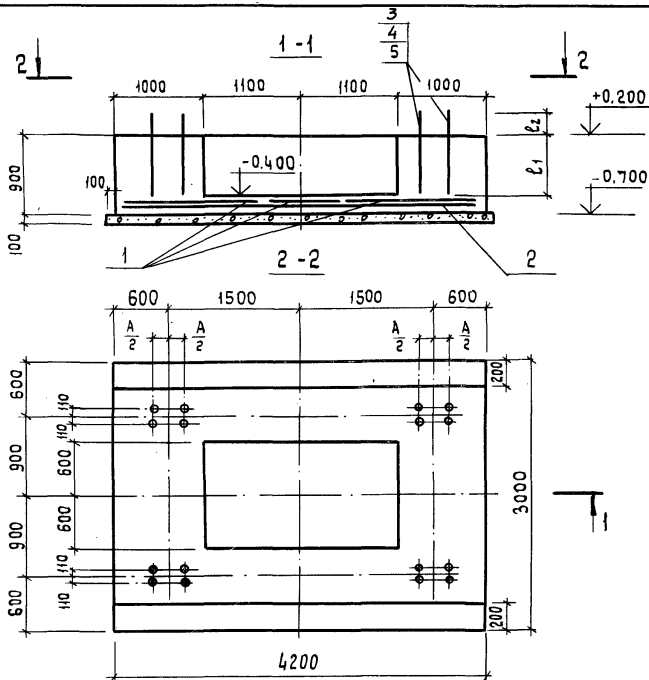
Обозначение	Марка	A мм	l_1 мм	l_2 мм
3.015-5/86.3-02.01	Р _н 1-7	200	550	150
-01	Р _н 1-8	240	650	160
-02	Р _н 1-9	200	550	150
-03	Р _н 1-10	240	650	160
-04	Р _н 1-11	240	750	190

3.015-5/86.3-02.01СБ

Гл. спец. и.к.	Пронин	ВР	3.04.81
Нач. ПО-2	Коньков	ВР	3.04.81
Гл. констр.	Михальчук	ВР	3.04.81
Рук. гр.	Соколова	ВР	3.04.81
Инж.	Горюшин	ВР	3.04.81
Провер.	Куприяшук	ВР	3.04.81
	Горюшин	ВР	3.04.81

Роствертки Р_н1-7 ÷ Р_н1-11
Сборочный чертеж

Стадия	Масса	Масштаб
р	-	-
Лист	Листов 1	
ФУНДАМЕНТПРОЕКТ г. Москва		



Обозначение	Марка	A мм	ℓ ₁ мм	ℓ ₂ мм
3.015-5/86.3-02.02	Р ₂ -1	650	600	450
-01	Р ₂ -2	650	500	455
-02	Р ₂ -3	700	750	460
-03	Р ₂ -4	650	750	560
-04	Р ₂ -5	700	550	580
-05	Р ₂ -6	750	650	700

Изм. № подл. 16/67
 Дата 16/67
 Подпись и дата

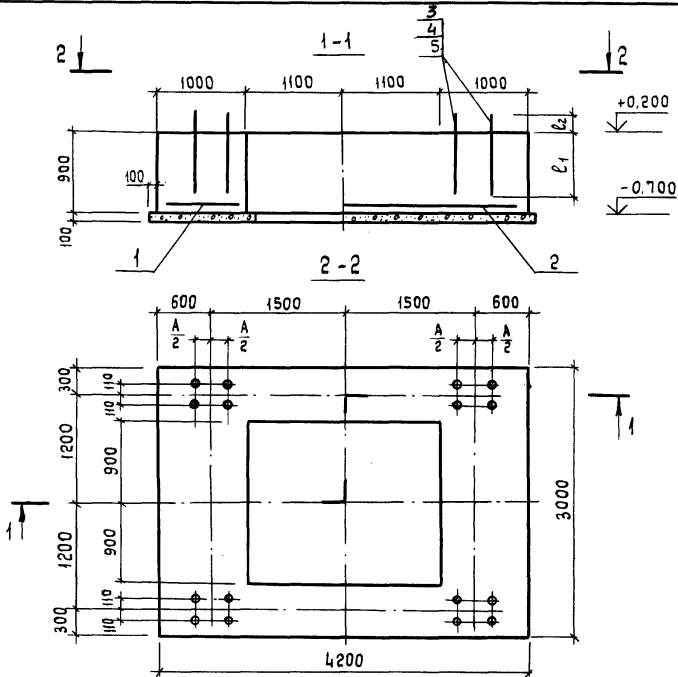
Гл. слес. и.к.	Пронин	<i>В.С.</i>	2009.02
Нач. ПО-2	Коньков	<i>А.И.</i>	2008
Гл. констр.	Михальчук	<i>А.С.</i>	2008
ГИП	Соколова	<i>В.И.</i>	11.08.06
Рук. гр.	Гарюшин	<i>В.В.</i>	2008
Инж.	Куприяшкина	<i>В.В.</i>	2008
Пров.	Гарюшин	<i>В.В.</i>	2008

3.015-5/86.3-02.02СБ

Ростверки Р_{м2}-1 ÷ Р_{м2}-6
 Сборочный чертеж

Стация	Масса	Масштаб
р	-	-
Лист	Листов 1	

ФУНДАМЕНТПРОЕКТ
г. Москва



Обозначение	Марка	A мм	ℓ ₁ мм	ℓ ₂ мм
3.015-5/86.3-02.03	РЗ-1	650	750	560
-01	РЗ-2	750	550	560
-02	РЗ-3	600	750	560
-03	РЗ-4	650	550	580
-04	РЗ-5	650	550	580
-05	РЗ-6	650	650	700

3.015-5/86.3-02.03СБ

Гл. спец. и.к.	Пронин	<i>[Signature]</i>	8-09-84
Нач. ПО-2	Коньков	<i>[Signature]</i>	08.08.86
Дл. констр.	Михальчук	<i>[Signature]</i>	11.08.86
ГИП	Соколова	<i>[Signature]</i>	11.08.86
Рук. гр.	Горюшин	<i>[Signature]</i>	08.08.86
Инж.	Куприяшкина	<i>[Signature]</i>	20.08.86
Проб.	Горюшин	<i>[Signature]</i>	08.08.86

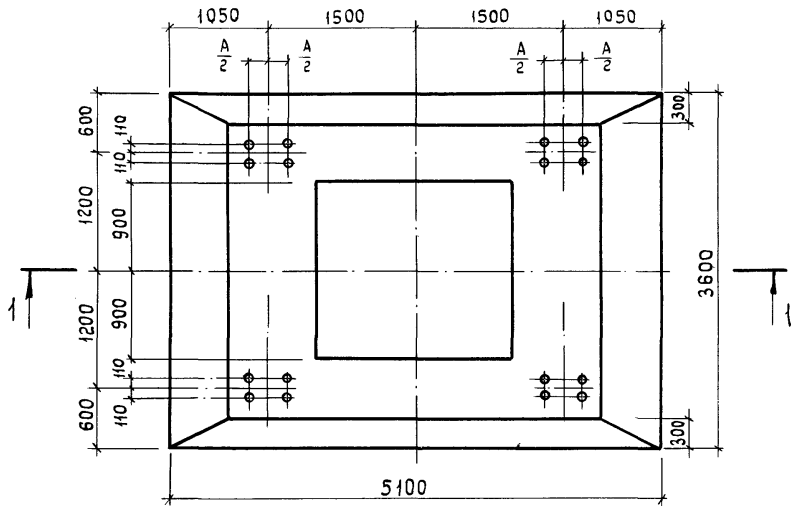
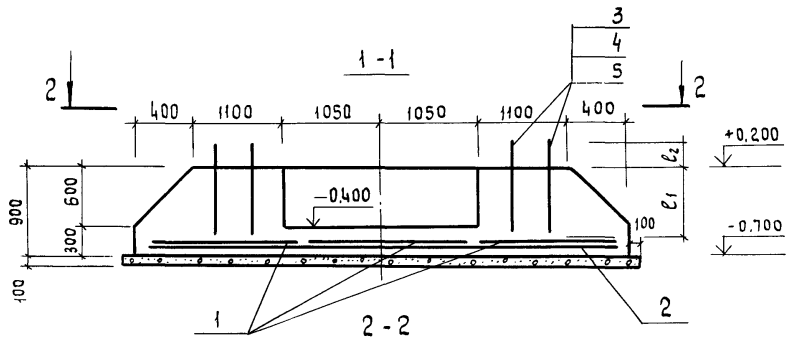
Ростверки РмЗ-1+РмЗ-6

Сборочный чертеж

Стадия	Масса	Масштаб
р	-	-
Лист	Листов 1	

ФУНДАМЕНТ ПРОЕКТ
г. Москва

Инв. № подл. 16167
Шрифт и дата 18.03.86 №



Инв. № подл. Подпись и дата				Взам. инв. №			
16/167				3.015-5/86.3-02.04			
				-01			
				3.015-5/86.3-02.04СБ			
				Ростверки Рм4-1 + Рм4-5			
				Сборочный чертёж			
				Стадия		Масса	Масштаб
				Р		-	-
				Лист 1		Листов 2	
				ФУНДАМЕНТ ПРОЕКТ			
				г. Москва			
Гл. спец.	Пронин	[Signature]	3.09.82				
Нач. ПО-2	Комьков	[Signature]	3.09.82				
Гл. констр.	Михальчук	[Signature]	3.09.82				
ГИП	Соколова	[Signature]	11.01.84				
Рук. гр.	Горюшин	[Signature]	11.01.84				
Инж.	Куприяшкис	[Signature]	11.01.84				
Проб.	Горюшин	[Signature]	11.01.84				

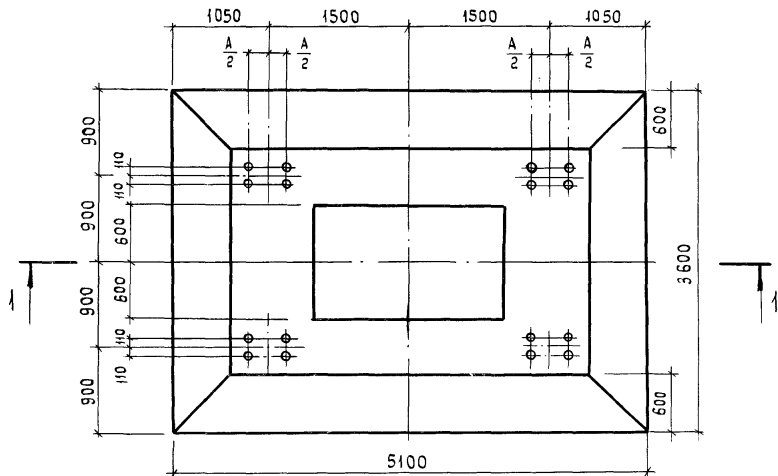
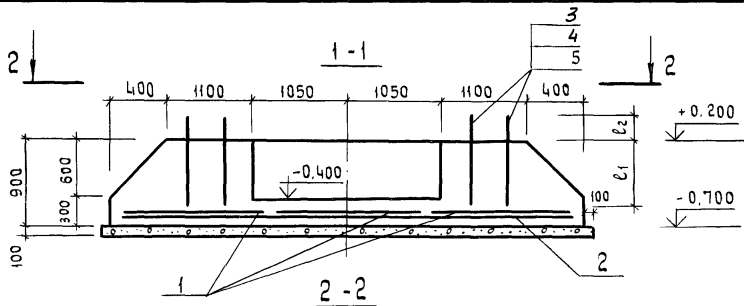
Обозначение		Марка	A мм	ℓ ₁ мм	ℓ ₂ мм
3.015-5/86.3-02.04	-02	Р _м 4-3	700	650	700
	-03	Р _м 4-4	750	650	700
	-04	Р _м 4-5	750	750	720

Инв. № подл.	Подпись и дата	Взам. инв. №
16167		

3.015-5/86.3-02.04СБ

Лист

2



Обозначение	Марка	A мм	ℓ_1 мм	ℓ_2 мм
3.015-5/86.3 - 02.05	Р ₅ -1	750	550	580
-01	Р ₅ -2	750	750	720
-02	Р ₅ -3	700	650	700
-03	Р ₅ -4	750	750	720

3.015-5/86.3 - 02.05СБ

Гл. спец. и.к.	Пронин	<i>В.С.</i>	3.05.86
Нач. ПО-2	Кольков	<i>В.С.</i>	3.05.86
Гл. констр.	Михальчук	<i>В.С.</i>	3.05.86
ГИП	Соколова	<i>В.С.</i>	3.05.86
Руч. гр.	Горюшин	<i>В.С.</i>	3.05.86
Инж.	Куприяшкина	<i>В.С.</i>	3.05.86
Проб.	Горюшин	<i>В.С.</i>	3.05.86

Ростверки Р₅-1 ÷ Р₅-4
Сборочный чертёж

Сталь: Масса: Масштаб:

Р

-

-

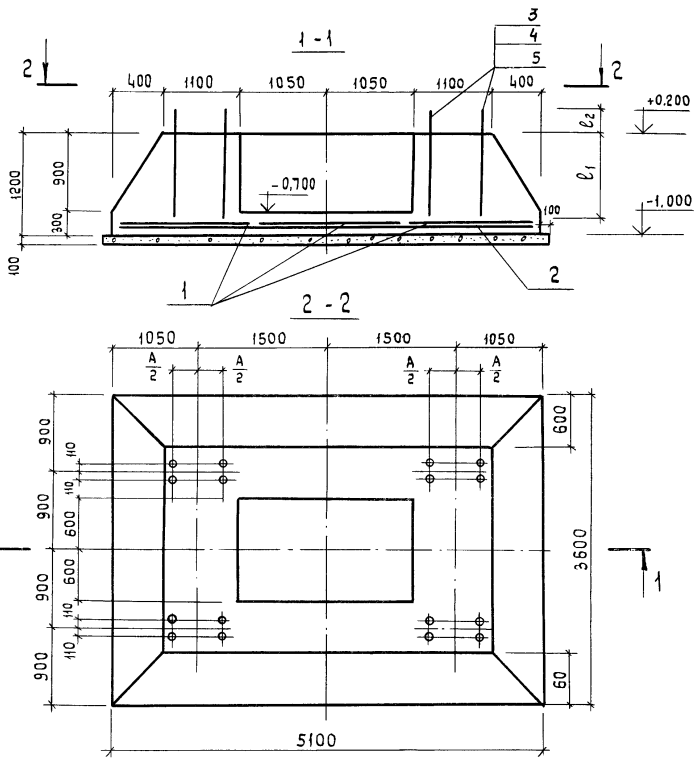
Лист

Листов 1

ФУНДАМЕНТПРОЕКТ
г. Москва

Инв. № подл. 16167

Подпись и дата. Взам. инв. №



Изм.№ подл. Подпись и дата Изм. инв.№

Обозначение	Марка	A мм	l ₁ мм	l ₂ мм
3.015-5/86.3-02.06	РБ-1	800	850	840

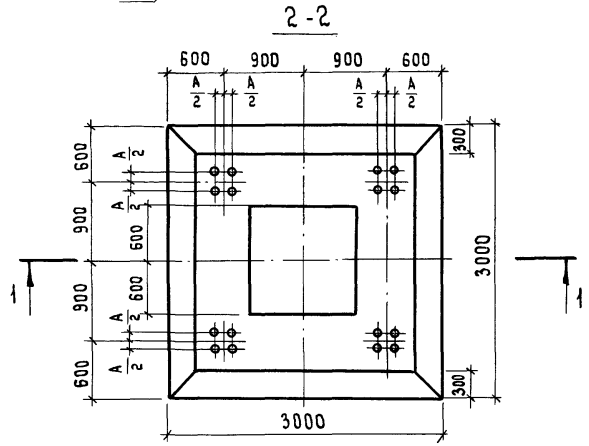
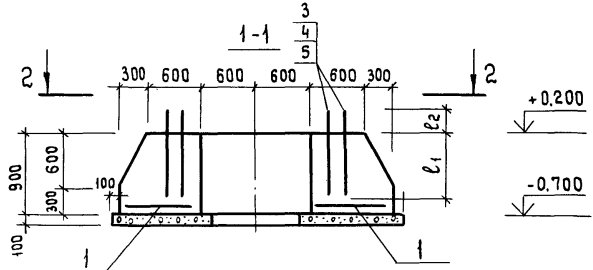
3.015-5/86.3-02.06СБ

Гл. слесч. м.к.	Пронин	<i>Пронин</i>	3.09.88
Нач. ПО-2	Коньков	<i>Коньков</i>	
Л.контр.	Михальчук	<i>Михальчук</i>	
ГИП	Соколова	<i>Соколова</i>	А.А.83
Рук. гр.	Горюшин	<i>Горюшин</i>	
Инж.	Куприяшкина	<i>Куприяшкина</i>	8.03.88
Проб.	Горюшин	<i>Горюшин</i>	

Ростверк РБ-1
Сборочный чертёж

Стадия	Масса	Масштаб
Р	-	-
Лист		Листов 1

ФУНДАМЕНТПРОЕКТ
г. Москва



Обозначение	Марка	A мм	ℓ ₁ мм	ℓ ₂ мм
3.015-5/86.3-02.07	Рм7-1	240	650	160
-01	Рм7-2	240	750	190
-02	Рм7-3	240	750	190
-03	Рм7-4	240	650	160
-04	Рм7-5	240	750	190

3.015-5/86.3-02.07 СБ

Гл. спец. н.к.	Пронин	<i>В.П.</i>	<i>2008</i>
Нач. ПО-2	Коньков	<i>К.А.</i>	<i>2008</i>
Гл. констр.	Михальчук	<i>М.А.</i>	<i>2008</i>
ГИП	Соколова	<i>С.А.</i>	<i>2008</i>
Рук. гр.	Горюшин	<i>Г.А.</i>	<i>2008</i>
Инж.	Куприяшкина	<i>К.А.</i>	<i>2008</i>
Пров.	Горюшин	<i>Г.А.</i>	<i>2008</i>

Ростверки Рм7-1÷Рм7-5
Сборочный чертёж

Стадия	Масса	Масштаб
Р	-	-
Лист	Листов 1	
ФУНДАМЕНТПРОЕКТ г. Москва		

Шиб. № подл. 16167
Подпись и дата, Издм. шиб. №

21975-03 36

16167			Количество на исполн. 3.015-5/86.3-03.00											Примечание	
Формат	Зона	Поз.	Обозначение	Наименование	-	01	02	03	04	05	06	07	08		09
				Документация											
A4			3.015-5/86.3-03.00СБ	Сборочный чертёж	×	×									
A4			3.015-5/86.3-03.01СБ	Сборочный чертёж			×	×	×	×					
A4			3.015-5/86.3-03.02СБ	Сборочный чертёж							×	×	×		
A4			3.015-5/86.3-03.03СБ	Сборочный чертёж										×	
				Сборочные единицы											
A4	4		3.015-5/86.2-07	-01 СБ-30Т2	9		12								
				-02 СБ-30Т3				12			10			16	
				-04 СБ-35Т2		9									
				-05 СБ-35Т3					12			10			
				-08 СБ-40Т3						12			10		

Гл. спец. и.и.	Пронин	<i>Пронин</i>	<i>28.08.86</i>
Нач. ПО-2	Коньков	<i>Коньков</i>	<i>28.08.86</i>
Гл. констр.	Михальчук	<i>Михальчук</i>	<i>28.08.86</i>
ГИП	Соколова	<i>Соколова</i>	<i>28.08.86</i>
Рук. гр.	Горюшин	<i>Горюшин</i>	<i>28.08.86</i>
Инж.	Курновская	<i>Курновская</i>	<i>28.08.86</i>
Проб.	Горюшин	<i>Горюшин</i>	<i>28.08.86</i>

Марка куста	Лист.
КС1-1	
КС1-2	
КС2-1	
КС2-2	
КС2-3	
КС2-4	
КС3-1	
КС3-2	
КС3-3	
КС4-1	

3.015-5/86.3-03.00

Кусты свай КС1-1 ÷ КС5-3

Стадия	Лист	Листов
Р	1	2
ФУНДАМЕНТПРОЕКТ		
г. Москва		

Формат А4

Инв.№ подл.	Подпись и дата	Взам.инв.№
16167		

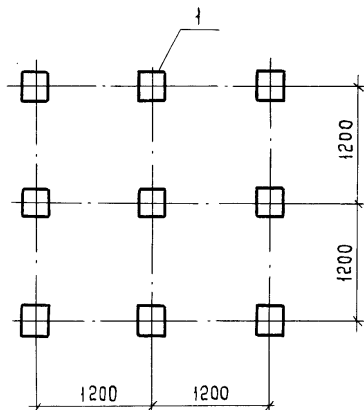
Формат	Зона	Поз.	Обозначение	Наименование	Кол-во на исполн. 3.015-5/86.3-03.00										Примечание		
					10	11	12	13	14								
				<u>Документация</u>													
A4			3.015-5/186.3-03.03СБ	Сборочный чертеж	X	X											
A4			3.015-5/86.3-03.04СБ	Сборочный чертеж			X	X	X								
				<u>Сборочные единицы</u>													
A4		1	3.015-5/86.2-07	-01	С6 - 30Т2			8									
				-04	С6 - 35Т2			8									
				-05	С6 - 35Т3	16											
				-07	С6 - 40Т2			8									
				-08	С6 - 40Т3		16										

Марка куста	Лист.				
	КС4-2	КС4-3	КС5-1	КС5-2	КС5-3

2/1975-03 37

3.015-5/86.3-03.00	Лист
	2

формат А4



Инв. № подл. Подпись и дата. Взам. инв. №

16167

3.015-5/86.3-03.00СБ

Стадия Масса Масштаб

Р

-

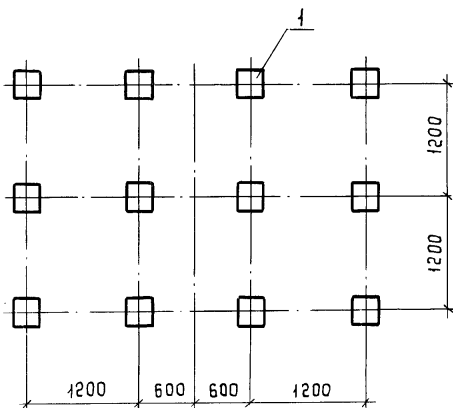
-

Кусты свай КС1-1; КС1-2.
Сборочный чертёж

Лист Листов 1

ФУНДАМЕНТПРОЕКТ
г. Москва

Гл. спец. и.к.	Пронин	<i>ВР</i>	3.09.86
Нач. ПО-2	Коньков	<i>Коньков</i>	18.08.86
Гл. констр.	Михальчук	<i>Михальчук</i>	18.08.86
ГИП	Соколова	<i>Соколова</i>	18.08.86
Рук. гр.	Горюшин	<i>Горюшин</i>	18.08.86
Инж.	Куприяшкина	<i>Куприяшкина</i>	31.03.86
Проб.	Горюшин	<i>Горюшин</i>	18.08.86

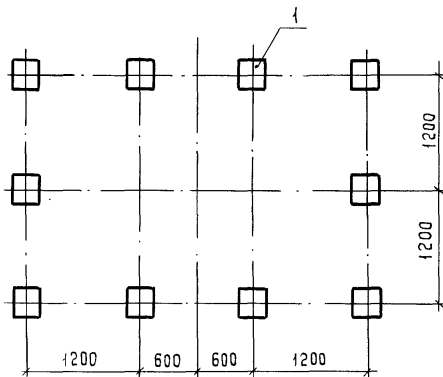


Инв. № подл.	Подпись и дата			Взам. инв. №
	16167			
Гл. спец. н.к.	Пронин	<i>В.П.</i>	3.05.86	
Нач. ПО-2	Коньков	<i>В.П.</i>	2.05.86	
Гл. констр.	Михальчук	<i>В.П.</i>	15.05.86	
ГИП	Соколова	<i>В.П.</i>	16.05.86	
Рук. гр.	Горюшин	<i>В.П.</i>	17.05.86	
Инж.	Куприяшнина	<i>В.П.</i>	18.05.86	
Проб.	Горюшин	<i>В.П.</i>	19.05.86	

3.015-5/86.3-03.01СБ

Кусты свай КС2-1;
КС2-2; КС2-3; КС2-4.
Сборочный чертёж.

Стадия	Масса	Масштаб
Р	-	-
Лист	Листов 1	
ФУНДАМЕНТПРОЕКТ г. Москва		



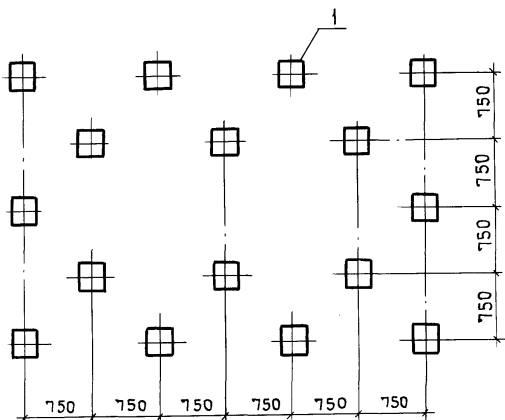
Инв. № подл. 16/67
Листы и дата
Взам. инв. №

3.015-5/86.3-03.02СБ

Гл. спец. и.к.	Пронин	<i>Пронин</i>	3-03-84
Нач. ПО-2	Коньков	<i>Коньков</i>	1988
Гл. констр.	Михальчук	<i>Михальчук</i>	1988
ГИП	Соколова	<i>Соколова</i>	1.01.86
Рук. гр.	Горюшин	<i>Горюшин</i>	8.08.88
Инж.	Мурьяшкіна	<i>Мурьяшкіна</i>	8.08.88
Проб.	Горюшин	<i>Горюшин</i>	8.08.88

Кусты свай КСЗ-1
КСЗ-2; КСЗ-3.
Сборочный чертёж

Ставия	Масса	Масштаб
р	-	-
Лист	Листов 1	
ФУНДАМЕНТПРОЕКТ г. Москва		



Инв. № подл. 16167

Появление и дата

Взаим. инв. №

3.015-5/86.3 - 03.03СБ

Стадия Масса Масштаб

Р

-

-

Лист Листов 1

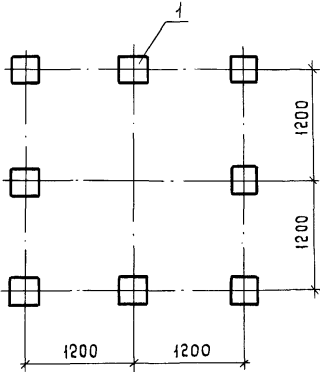
ФУНДАМЕНТПРОЕКТ
г. Москва

Гл. слесч. И.И.	Пронин	<i>В.Ф.</i>	3.09.86
Нач. ПО-2	Коньков	<i>В.И.</i>	15.11.86
Гл. констр.	Михальчук	<i>М.И.</i>	24.04.86
ГИП	Соколова	<i>М.И.</i>	11.01.86
Рук. гр.	Горюшин	<i>В.И.</i>	15.02.86
Инж.	Куприяшнина	<i>К.И.</i>	10.05.86
Пров.	Горюшин	<i>В.И.</i>	07.08.86

Кусты свай КС4-1;
КС4-2; КС4-3.
Сборочный чертёж

21975-03 41

формат А4



Инв. № подл. 16167
 Подпись и дата
 Взам. инв. №

Гл. спец. и. и.	Пронин	<i>Пронин</i>	3.05.86
Нач. ПО-2	Коньков	<i>Коньков</i>	08.07
Гл. констр.	Михальчук	<i>Михальчук</i>	08.08
ГИП	Соколова	<i>Соколова</i>	11.01.86
Рук. гр.	Горюшин	<i>Горюшин</i>	08.08.86
Инж.	Куприяшкينا	<i>Куприяшкينا</i>	08.05.86
Провер.	Горюшин	<i>Горюшин</i>	08.08.86

3.015-5/86.3-03.04СБ

Кусты свай КС5-1;
 КС5-2; КС5-3.
 Сборочный чертеж

Стадия	Масса	Масштаб
Р	-	-
Лист	Листов 1	
ФУНДАМЕНТПРОЕКТ г. Москва		

Инв. № подл. | Подпись и дата | Взам. инв. №

16167

Прод	Инж.	Рук. зр.	ИП	Нач. ДО-2	Тл. спец. Н.К.	Прочие	Марка элемента	Изделия арматурные				Изделия закладные									Общий расход			
								Арматура класса				Всего	Прокат маркч									Всего		
								А-I		А-III			Вст. 3 пс 6											
								ГОСТ 5781-82					ГОСТ 24379.1-80											
								Ф8	Итого	Ф16	Итого		Болт М24х120	Болт М30х900	Болт М30х125	Болт М30х132	Болт М36х800	Болт М36х125	Болт М42х1400	Болт М48х1000			Итого	
Горячий	Курдюшкин	Горяшин	Сонголова	Мухомельчук	Кореньков	Прочие	Рм 1-1	11,5	11,5	148,9	148,9	160,4	—	56,0	—	—	—	—	—	—	56,0	56,0	216,4	
ВЗ	Курдюшкин	Горяшин	Сонголова	Мухомельчук	Кореньков	Прочие	Рм 1-2	11,5	11,5	148,9	148,9	160,4	—	—	—	—	125,6	—	—	—	125,6	125,6	286,0	
ВЗ	Курдюшкин	Горяшин	Сонголова	Мухомельчук	Кореньков	Прочие	Рм 1-3	11,5	11,5	148,9	148,9	160,4	—	—	—	—	—	197,6	—	—	197,6	197,6	358,0	
Ведомость расхода сталли на ростбёрк, кг	3. 015-5/86.3-000 ДВРК 1	Прочие	Рм 1-4	11,5	11,5	148,9	148,9	160,4	—	—	—	—	—	—	—	—	—	280,8	280,8	280,8	280,8	280,8	441,2	
			Рм 1-5	11,5	11,5	148,9	148,9	160,4	—	—	—	—	—	—	197,6	—	—	—	197,6	197,6	197,6	197,6	358,0	
			Рм 1-6	11,5	11,5	148,9	148,9	160,4	—	—	—	—	—	—	—	—	—	280,8	280,8	280,8	280,8	280,8	441,2	
			Рм 1-7	11,5	11,5	148,9	148,9	160,4	—	—	—	—	—	251,2	—	—	—	—	—	251,2	251,2	251,2	251,2	411,6
			Рм 1-8	11,5	11,5	148,9	148,9	160,4	—	—	—	—	—	—	—	—	395,2	—	—	—	395,2	395,2	395,2	555,6
			Рм 1-9	11,5	11,5	148,9	148,9	160,4	—	—	—	—	—	251,2	—	—	—	—	—	251,2	251,2	251,2	251,2	411,6
			Рм 1-10	11,5	11,5	148,9	148,9	160,4	—	—	—	—	—	—	—	—	395,2	—	—	—	395,2	395,2	395,2	555,6
			Рм 1-11	11,5	11,5	148,9	148,9	160,4	—	—	—	—	—	—	—	—	—	—	561,6	561,6	561,6	561,6	561,6	722,0
			Рм 2-1	16,6	16,6	207,5	207,5	224,1	78,4	—	—	—	—	—	—	—	—	—	—	—	78,4	78,4	78,4	302,5
			Рм 2-2	16,6	16,6	207,5	207,5	224,1	—	—	142,4	—	—	—	—	—	—	—	—	—	142,4	142,4	142,4	366,5
			Рм 2-3	16,6	16,6	207,5	207,5	224,1	—	—	142,4	—	—	—	—	—	—	—	—	—	142,4	142,4	142,4	366,5
Рм 2-4	16,6	16,6	207,5	207,5	224,1	—	—	—	148,8	—	—	—	—	—	—	—	—	—	148,8	148,8	148,8	372,9		
Рм 2-5	16,6	16,6	207,5	207,5	224,1	—	—	—	—	—	—	—	308,8	—	—	—	—	—	308,8	308,8	308,8	532,9		
Рм 2-6	16,6	16,6	207,5	207,5	224,1	—	—	—	—	—	—	—	—	—	481,6	—	—	481,6	481,6	481,6	705,7			
Рм 3-1	7,7	7,7	99,1	99,1	106,8	—	—	—	148,8	—	—	—	—	—	—	—	—	—	148,8	148,8	148,8	255,6		

21975-03 43 форм Ач

16167

Марка элемента	Изделия арматурные				Всего	Изделия закладные							Общий расход	
	Арматура класса					Прокат марки								
	А-I		А-III			Вст. 3 псб								
	ГОСТ 5781-82					ГОСТ 24379.1-80								
	Ф8	Итого	Ф16	Итого		Болт М30×1320	Болт М36×1250	Болт М42×1400	Болт М48×1000	Болт М48×1500	Болт М56×1800	Итого		
РМ3-2	7.7	7.7	99.1	99.1	106.8	—	308.8	—	—	—	—	308.8	308.8	415.6
РМ3-3	7.7	7.7	99.1	99.1	106.8	148.8	—	—	—	—	—	148.8	148.8	255.6
РМ3-4	7.7	7.7	99.1	99.1	106.8	—	308.8	—	—	—	—	308.8	308.8	415.6
РМ3-5	7.7	7.7	99.1	99.1	106.8	—	308.8	—	—	—	—	308.8	308.8	415.6
РМ3-6	7.7	7.7	99.1	99.1	106.8	—	—	481.6	—	—	—	481.6	481.6	588.4
РМ4-1	23.4	23.4	295.1	295.1	318.5	—	308.8	—	—	—	—	308.8	308.8	627.3
РМ4-2	23.4	23.4	295.1	295.1	318.5	—	—	481.6	—	—	—	481.6	481.6	800.1
РМ4-3	23.4	23.4	295.1	295.1	318.5	—	—	481.6	—	—	—	481.6	481.6	800.1
РМ4-4	23.4	23.4	295.1	295.1	318.5	—	—	481.6	—	—	—	481.6	481.6	800.1
РМ4-5	23.4	23.4	295.1	295.1	318.5	—	—	—	—	675.2	—	675.2	675.2	993.7
РМ5-1	23.4	23.4	295.1	295.1	318.5	—	308.8	—	—	—	—	308.8	308.8	627.3
РМ5-2	23.4	23.4	295.1	295.1	318.5	—	—	—	—	675.2	—	675.2	675.2	993.7
РМ5-3	23.4	23.4	295.1	295.1	318.5	—	—	481.6	—	—	—	481.6	481.6	800.1
РМ5-4	23.4	23.4	295.1	295.1	318.5	—	—	—	—	675.2	—	675.2	675.2	993.7
РМ6-1	23.4	23.4	295.1	295.1	318.5	—	—	—	—	—	1139.2	1139.2	1139.2	1457.7
РМ7-1	11.5	11.5	93.2	93.2	104.7	—	—	395.2	—	—	—	395.2	395.2	499.9
РМ7-2	11.5	11.5	93.2	93.2	104.7	—	—	—	561.6	—	—	561.6	561.6	666.3
РМ7-3	11.5	11.5	93.2	93.2	104.7	—	—	—	561.6	—	—	561.6	561.6	666.3

3. 015-5 / 86. 3-000.0BPC1

21975-03 44 формат А4

2

лист

Инв. № подл.	Подпись и дата	Взам. инв. №
16167		

Марка элемента	Изделия арматурные					Изделия закладные			Общий расход	
	Арматура класса		Всего	Прокат марки		Всего				
	A-I	A-III		B Ст. 3 пс 6						
	ГОСТ 5781-82			ГОСТ 24379.1-80						
	Ф 8	Итого	Ф 16	Итого	Болт M42x1400	Болт M48x1000		Итого		
РМ 7-4	11.5	11.5	93.2	93.2	104.7	395.2		—	395.2	395.2
РМ 7-5	11.5	11.5	93.2	93.2	104.7	—	561.6	561.6	561.6	666.3

З. 015 - 5 / 86. 3-0000 ДВРС 1

21975-03 45

3

Лист

Инв. № подл.	Подпись и дата	Взам. инв. №
16167		

Изделия арматурные

Арматура класса

A-I

A-III

B-I

ГОСТ 5781-82

ГОСТ 6727-80

Всего

Марка
элемента

Φ8 Φ10 Φ14 Итого Φ16 Φ18 Φ20 Итого Φ5 Итого

СФ3-2	7.75	16.0	—	23.75	99.1	—	616.0	715.1	64.0	64.0	802.85
СФ3-3	7.75	—	32.0	39.75	99.1	—	624.0	723.1	77.0	77.0	839.85
СФ3-4	7.75	—	32.0	39.75	99.1	—	624.0	723.1	77.0	77.0	839.85
СФ3-5	7.75	—	36.0	43.75	99.1	—	632.0	731.1	93.0	93.0	867.85
СФ3-6	7.75	—	36.0	43.75	99.1	—	632.0	731.1	93.0	93.0	867.85
СФ4-1	23.4	25.6	—	49.0	295.1	—	985.6	1280.7	102.4	102.4	1432.1
СФ4-2	23.4	25.6	—	49.0	295.1	—	985.6	1280.7	102.4	102.4	1432.1
СФ4-3	23.4	—	51.2	74.6	295.1	—	998.4	1293.5	123.2	123.2	1491.3
СФ4-4	23.4	—	51.2	74.6	295.1	—	998.4	1293.5	123.2	123.2	1491.3
СФ4-5	23.4	—	57.6	81.0	295.1	—	1011.2	1306.3	148.8	148.8	1536.1
СФ5-1	23.4	25.6	—	49.0	295.1	—	985.6	1280.7	102.4	102.4	1432.1
СФ5-2	23.4	25.6	—	49.0	295.1	—	985.6	1280.7	102.4	102.4	1432.1
СФ5-3	23.4	25.6	—	49.0	295.1	—	985.6	1280.7	102.4	102.4	1432.1
СФ5-4	23.4	—	51.2	74.6	295.1	—	998.4	1293.5	123.2	123.2	1491.3
СФ6-1	23.4	—	57.6	81.0	295.1	—	1011.2	1306.3	148.8	148.8	1536.1
СФ7-1	11.5	12.8	—	24.3	93.2	400	—	493.2	61.6	61.6	568.7
СФ7-2	11.5	—	25.6	37.1	93.2	403.2	—	496.4	61.6	61.6	595.1
СФ7-3	11.5	—	25.6	37.1	93.2	403.2	—	496.4	61.6	61.6	595.1

Э.015-5/86.3-0000ВРС2

2/1975-03

47

2

Лист

Инв. № подл.	Подпись и дата	Взам. инв. №
16167		

Марка элемента	Изделия арматурные										Всего
	Арматура класса										
	А-I				А-III				В-I		
	ГОСТ 5781-82								ГОСТ 6727-80		
	Φ8	Φ10	Φ14	Итого	Φ16	Φ16	Φ20	Итого	Φ5	Итого	
СФ7-4	11,5	—	25,6	37,1	93,2	403,2	—	496,4	61,6	61,6	595,1
СФ7-5	11,5	—	28,8	40,3	93,2	409,2	—	502,4	74,4	74,4	617,1

3.015-5/86.3-0000 ВРС2

3

Итого

21975-03 48

47

Марка элемента	Изделия закладные								Всего	Общий расход
	Прокат марки									
	в ст. 3 псб									
	ГОСТ 24379.1-80									
	Болт М30×1320	Болт М36×800	Болт М36×1250	Болт М42×1400	Болт М48×1000	Болт М48×1500	Болт М56×1800	Итого		
СФ3-2	—	—	190,0	—	—	—	—	190,0	190,0	992,9
СФ3-3	136,5	—	—	—	—	—	—	136,5	136,5	976,4
СФ3-4	—	—	190,0	—	—	—	—	190,0	190,0	1029,9
СФ3-5	—	—	190,0	—	—	—	—	190,0	190,0	1057,9
СФ3-6	—	—	—	293,3	—	—	—	293,3	293,3	1162,2
СФ4-1	—	—	190,0	—	—	—	—	190,0	190,0	1622,1
СФ4-2	—	—	—	293,3	—	—	—	293,3	293,3	1725,4
СФ4-3	—	—	—	293,3	—	—	—	293,3	293,3	1784,6
СФ4-4	—	—	—	293,3	—	—	—	293,3	293,3	1784,6
СФ4-5	—	—	—	—	—	414,9	—	414,9	414,9	1951,0
СФ5-1	—	—	190,0	—	—	—	—	190,0	190,0	1622,1
СФ5-2	—	—	—	—	—	414,9	—	414,9	414,9	1847,0
СФ5-3	—	—	—	293,3	—	—	—	293,3	293,3	1925,4
СФ5-4	—	—	—	—	—	474,9	—	474,9	474,9	1906,2
СФ6-1	—	—	—	—	—	—	899,0	899,0	899,0	2435,1
СФ7-1	—	—	—	206,4	—	—	—	206,4	206,4	775,1
СФ7-2	—	—	—	—	301,3	—	—	301,3	301,3	896,4
СФ7-3	—	—	—	—	301,3	—	—	301,3	301,3	896,4

З.015-5/86.3-00.00ВРС 2

21975-03 50

Марка элемента	Изделия закладные								Всего	Общий расход
	Прокат марки									
	В ст.3 ПСБ									
	ГОСТ 24379.1-80									
	Болт М30×1320	Болт М36×800	Болт М36×1250	Болт М42×1400	Болт М48×1000	Болт М48×1500	Болт М56×1800	Итого		
СФ 7-4	—	—	—	206,4	—	—	206,4	206,4	801,5	
СФ 7-5	—	—	—		301,3	—	301,3	301,3	918,4	

3.015-5/86.3-0000ВРС2

21975-03

51

6

Лист

50