

# **СЕРИЯ 3.015-8/84**

ФУНДАМЕНТЫ МОНОЛИТНЫЕ  
ЖЕЛЕЗОБЕТОННЫЕ ПОД ТИПОВЫЕ КОНСТРУКЦИИ  
ЭСТАКАД И ОТДЕЛЬНО СТОЯЩИХ ОПОР  
ТЕХНОЛОГИЧЕСКИХ ТРУБОПРОВОДОВ

## **ВЫПУСК 1**

ПОДКОЛОННИКИ, ПЛИТЫ ФУНДАМЕНТНЫЕ

РАБОЧИЕ ЧЕРТЕЖИ

ЦЕНТРАЛЬНЫЙ ИНСТИТУТ ТИПОВОГО ПРОЕКТИРОВАНИЯ  
ГОССТРОЯ СССР

Москва А-445. Смольная ул. 22

Сдано в печать VII 1987 года

Заказ № 9002 Тираж 3000 экз

# СЕРИЯ 3.015-8/84

ФУНДАМЕНТЫ МОНОЛИТНЫЕ  
ЖЕЛЕЗОБЕТОННЫЕ ПОД ТИПОВЫЕ КОНСТРУКЦИИ  
ЭСТАКАД И ОТДЕЛЬНО СТОЯЩИХ ОПОР  
ТЕХНОЛОГИЧЕСКИХ ТРУБОПРОВОДОВ

## ВЫПУСК 1

ПОДКОЛОННИКИ, ПЛИТЫ ФУНДАМЕНТНЫЕ

РАБОЧИЕ ЧЕРТЕЖИ

РАЗРАБОТАНЫ ИНСТИТУТОМ ХАРЬКОВСКИЙ ПРОМСТРОЙНИИПРОЕКТ ГОССТРОЯ СССР

ХАРЬКОВСКИЙ ПРОМСТРОЙНИИПРОЕКТ  
ГЛАВНЫЙ ИНЖЕНЕР ИНСТИТУТА  
ГЛАВНЫЙ ИНЖЕНЕР ПРОЕКТА

ДОВГИЙ Н.Ф.  
МОНИН А.М.

АРМПРОМПРОЕКТ ГОССТРОЯ СССР  
ГЛАВНЫЙ ИНЖЕНЕР ИНСТИТУТА

РОСТОМЯН М.Г.

ОДОБРЕНЫ И ВВЕДЕНЫ В  
ДЕЙСТВИЕ  
Главоргпроектком Госстроя СССР  
письмо от 15.05.86 № 2/3-245

№ п/п	ОБОЗНАЧЕНИЕ	НАИМЕНОВАНИЕ	СТР.
1	3.015-8/84.1-00	СОДЕРЖАНИЕ	2
2	3.015-8/84.1-00	ТЕХНИЧЕСКОЕ ОПИСАНИЕ	3; 4
3	3.015-8/84.1-0100	ПОДКОЛОЛНИК ПА1-1+ПА1-4-1;	
		ПА2-1+ПА2-4-1; ПА2-12-ПА2-42	5
4	3.015-8/84.1-0200	ПОДКОЛОЛНИК ПБ1-1+ПБ1-4-1;	
		ПБ1-2+ПБ1-4-2; ПБ2-1+ПБ2-4-1	6
5	3.015-8/84.1-0300	ПОДКОЛОЛНИК ПВ1-1+ПВ1-4-1;	
		ПВ1-2+ПВ1-4-2; ПВ1-3+ПВ1-4-3	7
6	3.015-8/84.1-0400	ПОДКОЛОЛНИК ПВ2-1+ПВ2-4-1;	
		ПВ2-1+ПВ2-4-2.	8
7	3.015-8/84.1-0500	ПОДКОЛОЛНИК ПГ1-1+ПГ1-4; ПГ2-1+ПГ2-4	9
8	3.015-8/84.1-0500 СБ	ПОДКОЛОЛНИК ПГ1-1+ПГ1-4; ПГ2-1+ПГ2-4 СБОРОЧНЫЙ ЧЕРТЕЖ	10
9	3.015-8/84.1-0600	ПОДКОЛОЛНИК ПЕ1-1+ПЕ1-4	11
10	3.015-8/84.1-0700	ПОДКОЛОЛНИК ПН1-1+ПН1-4	12
11	3.015-8/84.1-0800	ПОДКОЛОЛНИК ПК1-1+ПК1-4; ПК2-1+ПК2-4	13
12	3.015-8/84.1-ВМС1	ВЕДОМОСТЬ РАСХОДА СТАЛИ НА ЭЛЕМЕНТ, КГ	14; 15
13	3.015-8/84.1-0900	ПОДКОЛОЛНИК ПН1; ПН2	16..18
14	3.015-8/84.1-0900 СБ	ПОДКОЛОЛНИК ПН1, ПН2. СБОРОЧНЫЙ ЧЕРТЕЖ	19; 20
15	3.015-8/84.1-1000	ПОДКОЛОЛНИК ПН3, ПН4	21; 22
16	3.015-8/84.1-1000 СБ	ПОДКОЛОЛНИК ПН3, ПН4. СБОРОЧНЫЙ ЧЕРТЕЖ	23
17	3.015-8/84.1-1100	ПОДКОЛОЛНИК ПН5; ПН6	24.. 26
18	3.015-8/84.1-1100 СБ	ПОДКОЛОЛНИК ПН5, ПН6. СБОРОЧНЫЙ ЧЕРТЕЖ	27
19	3.015-8/84.1-ВМС2	ВЕДОМОСТЬ РАСХОДА СТАЛИ НА ЭЛЕМЕНТ, КГ	28... 33
20	3.015-8/84.1-1200	ПЛИТА ФУНДАМЕНТАЛЬНАЯ ТИПА ПФ1, ПФ2, ПФ3	34
21	3.015-8/84.1-1300	ПЛИТА ФУНДАМЕНТАЛЬНАЯ ТИПА ПФ5, ПФ7	35
22	3.015-8/84.1-1400	ПЛИТА ФУНДАМЕНТАЛЬНАЯ ТИПА ПФ4, ПФ6, ПФ24	36
23	3.015-8/84.1-1500	ПЛИТА ФУНДАМЕНТАЛЬНАЯ ТИПА ПФ13, ПФ14, ПФ15, ПФ16	37
24	3.015-8/84.1-1600	ПЛИТА ФУНДАМЕНТАЛЬНАЯ ТИПА ПФ8, ПФ9	38
25	3.015-8/84.1-1700	ПЛИТА ФУНДАМЕНТАЛЬНАЯ ТИПА ПФ10, ПФ11	39

№ п/п	ОБОЗНАЧЕНИЕ	НАИМЕНОВАНИЕ	СТР.
26	3.015-8/84.1-1800	ПЛИТА ФУНДАМЕНТАЛЬНАЯ ТИПА ПФ17, ПФ18, ПФ25	40
27	3.015-8/84.1-1900	ПЛИТА ФУНДАМЕНТАЛЬНАЯ ТИПА ПФ12, ПФ21, ПФ26	41
28	3.015-8/84.1-2000	ПЛИТА ФУНДАМЕНТАЛЬНАЯ ТИПА ПФ19, ПФ20	42
29	3.015-8/84.1-2100	ПЛИТА ФУНДАМЕНТАЛЬНАЯ ТИПА ПФ22, ПФ27	43
30	3.015-8/84.1-2200	ПЛИТА ФУНДАМЕНТАЛЬНАЯ ТИПА ПФ23, ПФ28+ПФ33	44; 45
31	3.015-8/84.1-2200 СБ	ПЛИТА ФУНДАМЕНТАЛЬНАЯ ТИПА ПФ23, ПФ28+ПФ33. СБОРОЧНЫЙ ЧЕРТЕЖ.	46
32	3.015-8/84.1-ВМС3	ВЕДОМОСТЬ РАСХОДА СТАЛИ НА ЭЛЕМЕНТ, КГ	47, 48
33	3.015-8/84.1-2300	ПЛИТА ФУНДАМЕНТАЛЬНАЯ ТИПА ПФ46	49
34	3.015-8/84.1-2400	ПЛИТА ФУНДАМЕНТАЛЬНАЯ ТИПА ПФ34+ПФ35, ПФ48.	50
35	3.015-8/84.1-2400 СБ	ПЛИТА ФУНДАМЕНТАЛЬНАЯ ТИПА ПФ34+ПФ35; ПФ47, ПФ48. СБОРОЧНЫЙ ЧЕРТЕЖ.	51
36	3.015-8/84.1-2500	ПЛИТА ФУНДАМЕНТАЛЬНАЯ ТИПА ПФ40+ ПФ43; ПФ49.	52
37	3.015-8/84.1-2500 СБ	ПЛИТА ФУНДАМЕНТАЛЬНАЯ ТИПА ПФ40+ ПФ43; ПФ49. СБОРОЧНЫЙ ЧЕРТЕЖ.	53
38	3.015-8/84.1-2600	ПЛИТА ФУНДАМЕНТАЛЬНАЯ ТИПА ПФ44; ПФ45	54
39	3.015-8/84.1-ВМС4	ВЕДОМОСТЬ РАСХОДА СТАЛИ НА ЭЛЕМЕНТ, КГ	55

КАК ЛЕ ПОДА, ТАКИЕ И ЧЕРТА

НАЧ. ОТД. БРОДСКАЯ  
СВ. ЕДИНЦ. ЗОРНИН  
Н. КВАРТА. ЗОРНИН  
РАК. ПР. СВМ РБ  
СЧ. ИНЖ. БОДНАНСКАЯ  
СЧ. ИНЖ. БОДНАНСКАЯ  
ТЕХНИК. ДИВНИНЕНКО

3.015-8/84.1-00

СОДЕРЖАНИЕ

СТРАНА	ЛИСТ	ЛИСТОВ
Р		1
ХАРЬКОВСКИЙ ПРОМСТРОИПРОЕКТ		

# 1. ОБЩИЕ ДАННЫЕ

1.1. В серии 3.015-8/84 выпуск 1 разработаны составные элементы монолитных железобетонных фундаментов — подколоники и фундаментные плиты — под ж.б. колонны и стальные опоры к сериям 3.015-1/82, 3.015-2/82, 3.015-3/82.

1.2. В целях сокращения объема графического материала конструкции фундаментов (подколоники и фундаментные плиты) запроектированы отделе.мд.

В целях унификации опалубочных форм плитная часть фундамента запроектирована ступенчатой с количеством ступеней от одной до трех согласно номенклатуры типовых серий 1.412-1/77, 1.412-2/77, 1.412-3/79 — монолитные железобетонные фундаменты под типовые колонны

Исключения составляют плиты, на которые опираются два подколонника или подколонники под стальные опоры. В этом случае фундаментные плиты проектируются индивидуальными, где на одной фундаментной плите предусматривается подколонник, состоящий из четырех столбов под металлические опоры или два подколонника — под колонны двухъярусных эстакад типов IЖ и IIIЖ в местах температурных швов (смотрите монтажные схемы в выпуске 0, док. 3.015-8/84.0-01...-03).

Сечения подколоники выбраны исходя из размеров колонн и условий унификации.

1.3. Размеры фундаментных плит и сечения подколоники, высота ступеней кратны 300 мм.

1.4. Ступени фундаментных плит и подколоники имеют вертикальные грани.

1.5. Плитная часть фундаментов армируется плоскими сварными сетками серии 1.410-3 выпуск 1. Сетки сварные для армирования железобетонных конструкций, сетки укладываются по высоте в два ряда, с взаимноперпендикулярным расположением рабочей арматуры.

Защитный слой бетона в фундаментных плитах принят 35 мм.

1.6. Подколоники армируются вертикальными пространственными каркасами и горизонтальными сетками в пределах глубины стакана.

Пространственные каркасы собираются из плоских сварных сеток, принятых по серии 3.015-8/84, выпуск 2, Арматурные и закладные изделия. Рабочие чертежи.

Плоские сварные арматурные сетки собираются в пространственные каркасы согласно деталей, приведенных на листе 2 настоящего технического описания.

Толщина защитного слоя в подколониках принята равной 50 мм. Горизонтальные сетки стаканной части индивидуальные, приняты по выпуску 2.

1.7. Стержни рабочей арматуры сеток приняты:

а) сетки фундаментных плит из арматуры класса А-III,

б) вертикальные сетки подколоники класса А-I, А-II, А-III (класс арматуры указан на рабочих чертежах подколоники);  
в) горизонтальные сетки стаканной части из арматуры класса А-I. Все поперечные стержни сеток и отдельные стержни выполняются из арматуры класса А-I.

# 2. УКАЗАНИЯ ПО ПРОИЗВОДСТВУ РАБОТ

2.1. Общие требования к производству работ по установке арматуры и бетонированию фундаментов принимать по указаниям главы СНиП III-15-76 «Бетонные и железобетонные конструкции монолитные».

2.2. Сборка пространственных каркасов подколоники должна, как правило, производиться в арматурном цехе. В случае невозможности транспортировки пространственных каркасов в собранном виде сборка его допускается на полигоне или непосредственно на месте установки. При перевозке собранных каркасов на значительное расстояние рекомендуется для повышения их жесткости установка временных диагональных связей (стержней).

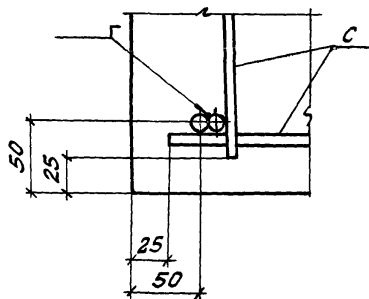
Горизонтальные сетки поперечного армирования в зоне стакана рекомендуется устанавливать в собранные пространственные каркасы, приваривая их к стержням вертикальных сеток.

2.3. При раздельном бетонировании плитной части фундамента и подколоники устройство рабочего шва разрешается только в месте примыкания подколоники к фундаментной плите.

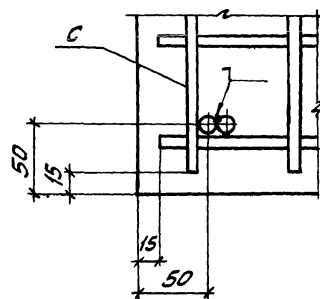
Имя, № пров. Подпись и дата

Нач. отд. Бродский	Зорин	Зорин				3.015-8/84.1-70			
Н.контр.	Зорин	Зорин							
Гл.контр.	Зорин	Зорин							
Рук. гр.	Свирь	Свирь							
Ст. инж.	Боднянская	Боднянская							
ТЕХНИЧЕСКОЕ ОПИСАНИЕ							Стадия	Лист	Листов
							Р	1	2
							ГОСТРОИ СССР ХАРЬКОВСКИЙ ПРОМСТРОЙНИИПРОЕКТ		

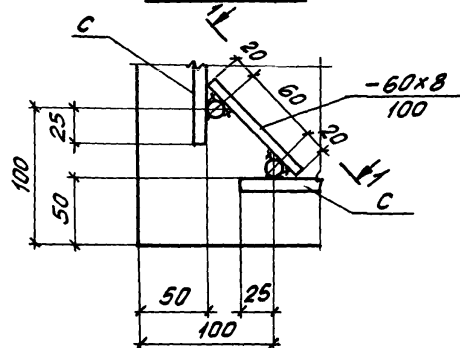
ДЕТАЛЬ „А“



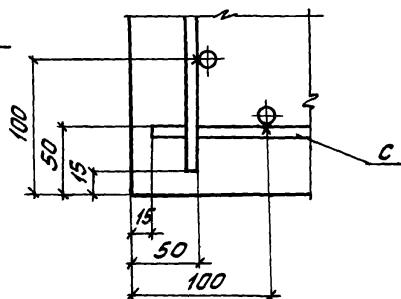
ДЕТАЛЬ „Б“



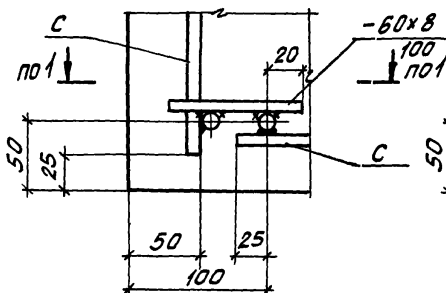
ДЕТАЛЬ „В“



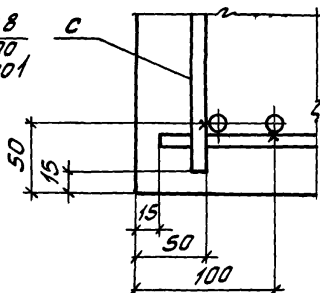
ДЕТАЛЬ „Г“



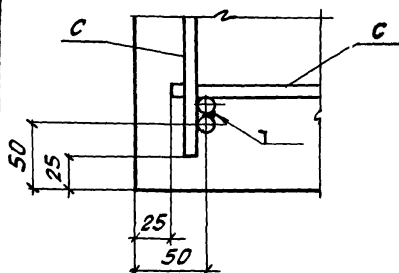
ДЕТАЛЬ „Д“



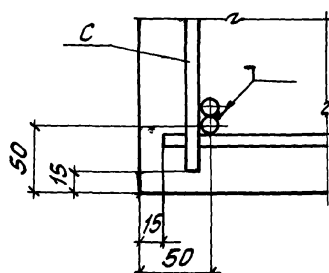
ДЕТАЛЬ „Е“



ДЕТАЛЬ „Ж“



ДЕТАЛЬ „И“



1-1

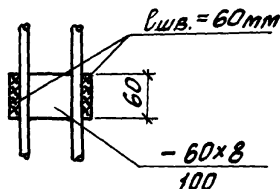
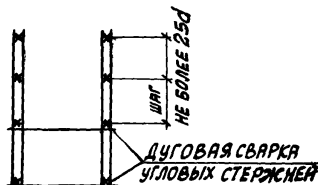
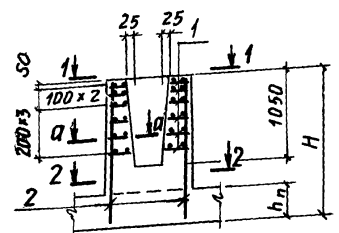


СХЕМА СВАРКИ СТЕРЖНЕЙ К ДЕТАЛЯМ „А“, „Б“, „Ж“, „И“

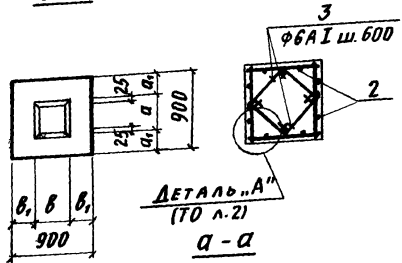


1. ПЛОСКИЕ СВАРНЫЕ АРМАТУРНЫЕ СЕТКИ СОБИРАЮТСЯ В ПРОСТРАНСТВЕННЫЕ КАРКАСЫ СОГЛАСНО ДЕТАЛЕЙ, ПРИВЕДЕННЫХ НА ДАННОМ ЛИСТЕ.
2. СБОРКУ ПРОСТРАНСТВЕННЫХ КАРКАСОВ СЛЕДУЕТ ПРОИЗВОДИТЬ В КОНДУКТОРЕ. ПРИ ЭТОМ:
  - а) СОЕДИНЕНИЕ ПЛОСКИХ СВАРНЫХ СЕТОК В ПРОСТРАНСТВЕННЫЕ КАРКАСЫ (ДЕТАЛИ „А“, „Б“, „Ж“, „И“) ПРОИЗВОДИТЬ ПРИВАРКОЙ КРАЙНИХ ВЕРТИКАЛЬНЫХ РАБОЧИХ СТЕРЖНЕЙ МЕЖДУ СОБОЙ МОНТАЖНЫМ ШВОМ ДЛИНОЙ  $l = 60\text{ мм}$  (СМ. СХЕМУ) ПРИ ПОМОЩИ КОНТАКТНОЙ СВАРКИ;
  - б) СОЕДИНЕНИЕ ПЛОСКИХ СВАРНЫХ СЕТОК В ПРОСТРАНСТВЕННЫЕ КАРКАСЫ (ДЕТАЛИ „В“ И „Д“) ПРОИЗВОДИТЬ С ПОМОЩЬЮ СОЕДИНИТЕЛЬНЫХ ПЛАНК  $\frac{-60 \times 8}{100}$ , ПРИВАРИВАЕМЫХ КОНТАКТНОЙ СВАРКОЙ К КРАЙНИМ РАБОЧИМ СТЕРЖНЯМ. Соединительные планки  $\frac{-60 \times 8}{100}$  РАСПОЛАГАТЬ ТОЛЬКО У КРАЙНИХ (ВЕРХНИХ И НИЖНИХ) ПОПЕРЕЧНЫХ СТЕРЖНЕЙ СЕТОК; (П.Л.).
  - в) ПРОМЕЖУТОЧНЫЕ ПОДПОЛНЫЕ СТЕРЖНИ КАРКАСОВ СВЯЗЬТЕ ПОПЕРЕЧНО СОЕДИНИТЕЛЬНЫМИ ПОЗИЦИЯМИ (СТ) УСТАНАВЛИВАЕМЫМИ В КАЖДОМ УРОВНЕ ПОПЕРЕЧНЫХ СТЕРЖНЕЙ КАРКАСОВ СМОТРИТЕ ЛИСТЫ 3.015-8/84.1-0300... -0800.
- 3) ГОРИЗОНТАЛЬНЫЕ СЕТКИ ПОПЕРЕЧНОГО АРМИРОВАНИЯ В ЗОНЕ СТАКАНОВ УСТАНАВЛИВАТЬ В СОБРАННЫЕ ПРОСТРАНСТВЕННЫЕ КАРКАСЫ, ПРИВАРИВАЯ ИХ К СТЕРЖНЯМ ВЕРТИКАЛЬНЫХ СЕТОК.

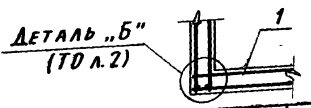
ИВ. № ПОДЛ. ПОДПИСЬ И ДАТА ВЗНМ. ИИ.В. ЛЕ



1-1 2-2



ДЕТАЛЬ „А“ (ТО Л.2) а-а



ДЕТАЛЬ „Б“ (ТО Л.2)

ФОРМА	ЗОНА	Поз.	ОБОЗНАЧЕНИЕ	НАИМЕНОВАНИЕ	КОЛ. НА ИСПОЛН. 3.015-8/84.1-0100											ПРИМЕЧАНИЕ			
					-	01	02	03	04	05	06	07	08	09	10		11		
<u>ДОКУМЕНТАЦИЯ</u>																			
A3			3.015-8/84.1-ТД	ТЕХНИЧЕСКОЕ ОПИСАНИЕ	X														
A3			3.015-8/84.1-ВМС1	ВЕДОМОСТЬ РАСХОДА СТАЛИ НА ЭЛЕМЕНТ	X														
<u>СБОРОЧНЫЕ ЕДИНИЦЫ</u>																			
A4	1		3.015-8/84.2-100	СЕТКА АРМАТУРНАЯ С1-1	6	6	6	6	6	6	6	6							
			-01	С1-2											6	6	6	6	
A4	2		3.015-8/84.2-200	С5-1	4				4						4				
A4			-10	С13		4					4					4			
			-11	С14			4					4					4		
			-12	С15				4					4					4	
<u>ДЕТАЛИ</u>																			
A4	3		3.015-8/84.2-001	СТЕРЖЕНЬ СТ1	4	8	12	16	4	8	12	16	4	8	12	16			
<u>МАТЕРИАЛЫ</u>																			
<u>БЕТОН МАРКИ М150</u>																			
при $h_n = 30$ см					0,8	1,0	1,5	2,0	0,7	0,9	1,4	1,9	0,7	0,9	1,4	1,9			м <sup>3</sup>
при $h_n = 60$ см					0,5	0,8	1,3	1,8	0,4	0,7	1,2	1,7	0,4	0,7	1,2	1,7			м <sup>3</sup>

МАРКА	ПА1-1-1	ПА1-2-1	ПА1-3-1	ПА1-4-1	ПА2-1-1	ПА2-2-1	ПА2-3-1	ПА2-4-1	ПА2-1-2	ПА2-2-2	ПА2-3-2	ПА2-4-2

ОБОЗНАЧЕНИЕ	МАРКА	РАЗМЕРЫ мм				
		а	а <sub>1</sub>	в	в <sub>1</sub>	Н
3.015-8/84.1-0100	ПА1-1-1					1500
-01	ПА1-2-1	450	225	450	225	1800
-02	ПА1-3-1					2400
-03	ПА1-4-1					3000
-04	ПА2-1-1					1500
-05	ПА2-2-1					1800
-06	ПА2-3-1	550	175	550	175	2400
-07	ПА2-4-1					3000
-08	ПА2-1-2					1500
-09	ПА2-2-2					1800
-10	ПА2-3-2					2400
-11	ПА2-4-2	3000				

НИЖНИЙ СТЕРЖЕНЬ СТ УСТАНАВЛИВАТЬ В УРОВНЕ ПОПЕРЕЧНЫХ СТЕРЖЕНЕЙ ВЕРТИКАЛЬНЫХ СЕТОК.

3.015-8/84.1-0100			
ИСП. ОТД. БРОДСКИЙ	И. КОНСТР. ЗОРИН	РУК. ГР. СВИРЬ	СТ. ИНЖ. БОДНЯНСКАЯ
ТЕХНИК ЛИТВИНЕНКО	РУК. ГР. СВИРЬ	ПОДКОЛОННИК ПА1-1-1 ÷ ПА1-4-1 ПА2-1-1 ÷ ПА2-4-1 ПА2-1-2 ÷ ПА2-4-2	
СТАДИЯ	МАССА	МАСШТАБ	
р			
ЛИСТ	ЛИСТОВ 1		
ГОССТРОИ СССР ХАРЬКОВСКИЙ ПРОМСТРОИНИИПРОЕКТ			

Ив. № подл. Подпись и дата. Взагл. инв. №









ФОРМАТ	ЗОНА	Поз	ОБОЗНАЧЕНИЕ	НАИМЕНОВАНИЕ	КОЛ-ВО НА ИСПОЛН. 3.015-8/84.1-0500							ПРИМЕЧАНИЕ	
					01	02	03	04	05	06	07		
				<u>ДОКУМЕНТАЦИЯ</u>									
A3			3.015-8/84.1-ТД	ТЕХНИЧЕСКОЕ ОПИСАНИЕ									
A3			3.015-8/84.1-ВМС1	ВЕДОМОСТЬ РАСХОДА СТАЛИ НА ЭЛЕМЕНТ									
A3			3.015-8/84.1-0500СБ	СБОРОЧНЫЙ ЧЕРТЕЖ									
				<u>СБОРОЧНЫЕ ЕДИНИЦЫ</u>									
A4	1		3.015-8/84.2-300	СЕТКА АРМАТУРНАЯ С 28	6	6	6	6	6	6	6	6	
A4	2		3.015-8/84.2-200-02	СБ-1	2			2					
			-13	С16		2			2				
			-15	С17			2			2			
			-17	С18				2				2	
	3		-06	С9	2			2					
			-19	С19		2			2				
			-20	С20			2			2			
			-21	С21				2				2	
				<u>ДЕТАЛИ</u>									
A4	4		3.015-8/84.2-001-01	СТЕРЖЕНЬ Ст 2	4	8	12	16	4	8	12	16	
	5		-04	Ст 4	2	4	6	8	2	4	6	8	
	6		-02	ПОЛОСА ПЛ1	8	8	8	8	8	8	8	8	
				<u>МАТЕРИАЛЫ</u>									
				БЕТОН МАРКИ М150									
				при $h_n=30$ см	2,6	3,5	5,2	7,0	2,5	3,4	5,1	6,8	м <sup>3</sup>
				при $h_n=60$ см	1,8	2,6	4,4	6,1	1,6	2,5	4,2	6,0	м <sup>3</sup>

МАРКА	ПГ1-1	ПГ1-2	ПГ1-3	ПГ1-4	ПГ2-1	ПГ2-2	ПГ2-3	ПГ2-4
-------	-------	-------	-------	-------	-------	-------	-------	-------

Инв. № подл. Подпись и дата. Взам инв. №

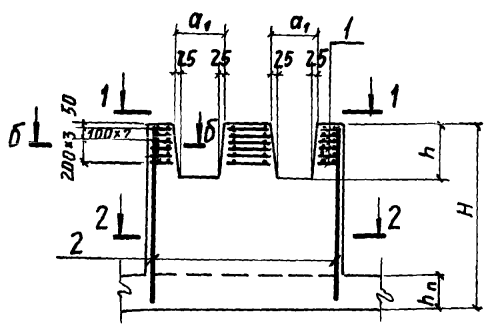
НАЧ. ОТД.	БРОДСКИЙ	<i>[Signature]</i>
Н. КОНТР.	ЗОРИН	<i>[Signature]</i>
ГЛ. КОНСТР.	ЗОРИН	<i>[Signature]</i>
РУК. ГР.	СВИРЬ	<i>[Signature]</i>
СТ. ИНЖ.	БОДНЯНСКАЯ	<i>[Signature]</i>
РУК. ГР.	СВИРЬ	<i>[Signature]</i>
СТ. ТЕХН.	ЛИТВИНЕНКО	<i>[Signature]</i>

3.015-8/84.1-0500

Подколонник  
ПГ1-1 ÷ ПГ1-4; ПГ2-1 ÷  
÷ ПГ2-4

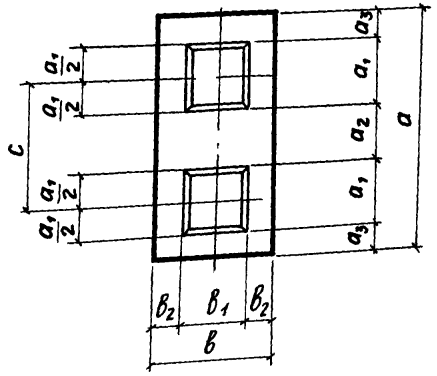
СТАДИЯ	ЛИСТ	ЛИСТОВ
Р		1

ГОССТРОИ СССР  
ХАРЬКОВСКИЙ  
ПРОМСТРОЙНИИПРОЕКТ

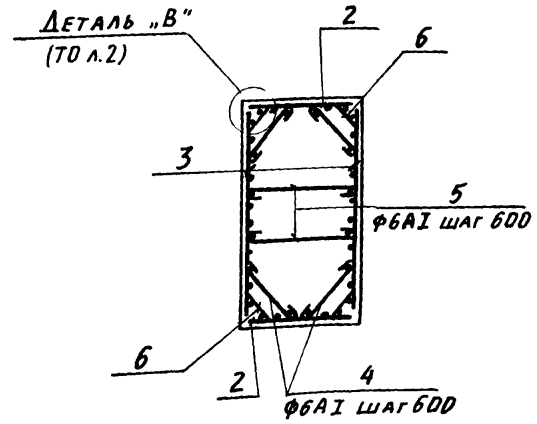


ОБОЗНАЧЕНИЕ	МАРКА	РАЗМЕРЫ, ММ									ПРИМЕЧАНИЕ	
		c	a	a <sub>1</sub>	a <sub>2</sub>	a <sub>3</sub>	b	b <sub>1</sub>	b <sub>2</sub>	h		H
3.015-8/84.1-0500	ПГ1-1										1500	
	-01 ПГ1-2										1800	
	-02 ПГ1-3								650	275	2400	
	-03 ПГ1-4	1200	2400	650	550	275	1200				1050	3000
	-04 ПГ2-1											1500
	-05 ПГ2-2								750	225		1800
	-06 ПГ2-3											2400
	-07 ПГ2-4											3000

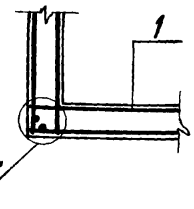
1-1



2-2

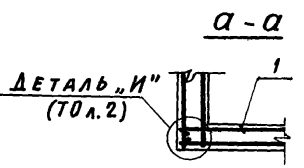
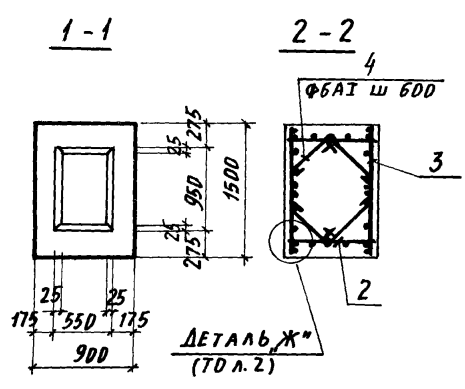
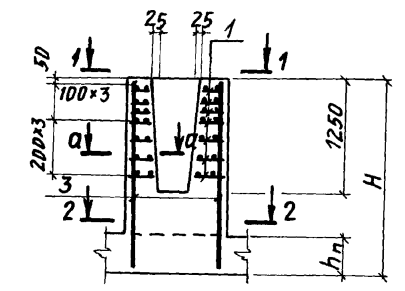


Б-Б



СМ. ПРИМЕЧАНИЯ ДОК. - 0100; -0200.

3.015-8/84.1-0500 СБ					
НАЧ ОТД. БРОДСКИЙ	Зв	ПОДКОЛОННИК ПГ1-1÷ПГ1-4; ПГ2-1÷ПГ2-4 СБОРОЧНЫЙ ЧЕРТЕЖ	СТАДИЯ	МАССА	МАСШТАБ
Н КОНТР	Зорин		Р		
ГЛ КОНСТР	Зорин				
РУК ГР	СВНРЬ				
СТ ИНЖ	БОДНЯНСКАЯ				
РУК. ГР.	СВНРЬ				
СТ ИНЖ.	БОДНЯНСКАЯ		ЛИСТ	ЛИСТОВ 1	
РУК. ГР.	СВНРЬ		ГОССТРОЙ СССР, ХАРЬКОВСКИЙ ПРОМСТРОЙНИИПРОЕКТ		



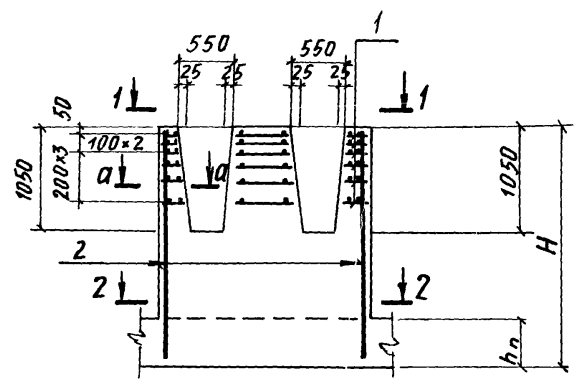
ФОРМАТ	ЗОНА	Поз	ОБОЗНАЧЕНИЕ	НАИМЕНОВАНИЕ	КОЛ. НА ИСПОЛН. 3.015-8/84.1-0600				ПРИМЕЧАНИЕ
					-	01	02	03	
<u>ДОКУМЕНТАЦИЯ</u>									
A3			3.015-8/84.1-ТО	ТЕХНИЧЕСКОЕ ОПИСАНИЕ					
A3			3.015-8/84.1-ВМС 1	ВЕДОМОСТЬ РАСХОДА СТАЛИ НА ЭЛЕМЕНТ					
<u>СБОРОЧНЫЕ ЕДИНИЦЫ</u>									
A4		1	3.015-8/84.2-100 -02	СЕТКА АРМАТУРНАЯ С4-1	7	7	7	7	
A4		2	3.015-8/84.2-500	С44	2				
A4			3.015-8/84.2-200 -22	С22		2			
			-23	С23			2		
			-24	С24				2	
A4		3	3.015-8/84.2-500-01	С45	2				
A4			3.015-8/84.2-200-25	С25		2			
			-26	С26			2		
			-27	С27				2	
<u>ДЕТАЛИ</u>									
A4		4	3.015-8/84.2-001	СТЕРЖЕНЬ СТ 1	4	8	12	16	
<u>МАТЕРИАЛЫ</u>									
БЕТОН МАРКИ М150									
			при h <sub>н</sub> = 30 см		1,0	1,4	2,2	3,0	м <sup>3</sup>
			при h <sub>н</sub> = 60 см		0,6	1,0	1,8	2,6	м <sup>3</sup>
				МАРКА	ПЕ 1-1	ПЕ 1-2	ПЕ 1-3	ПЕ 1-4	

СМ. ПРИМЕЧАНИЕ ДОК. -0100.

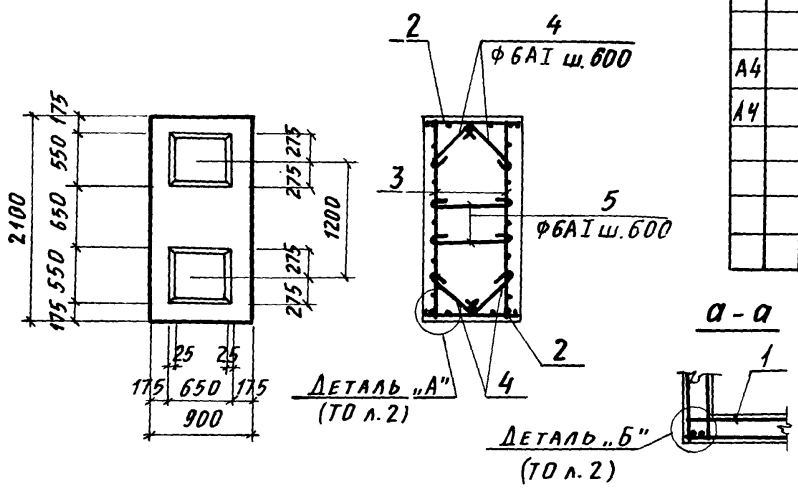
Инв. № подл. Подпись и дата. Взам. инв. №

ОБОЗНАЧЕНИЕ	МАРКА	H, мм
3.015-8/84.1-0600	ПЕ 1-1	1500
-01	ПЕ 1-2	1800
-02	ПЕ 1-3	2400
-03	ПЕ 1-4	3000

3.015-8/84.1-0600				
НАЧ. ОТД. БРОДСКИЙ	И. КОНТР. ЗОРИН	ГЛАВ. КОНСТР. ЗОРИН	РУК. ГР. СВИРЬ	СТ. ИМЖ. БОДНЯНСКАЯ
				СТ. ИМЖ. БОДНЯНСКАЯ
				СТ. ТЕХН. ЛИТВИНЕНКО
				РУК. ГР. СВИРЬ
<b>ПОДКОЛОННИК</b> ПЕ1-1 ÷ ПЕ1-4				СТАДИЯ МАССА МАСШТАБ
				Р
				ЛИСТ ЛИСТОВ 1
				ГОССТРОЙ СССР, ХАРЬКОВСКИЙ ПРОМСТРОИНИИПРОЕКТ



1-1      2-2



ФОРМАТ	ЗОНА	ПОЗ.	ОБОЗНАЧЕНИЕ	НАИМЕНОВАНИЕ	КОЛ. НА ИСПОЛН.				ПРИМЕЧАНИЕ
					3.015-8/84.1-0700	01	02	03	
<u>ДОКУМЕНТАЦИЯ</u>									
A3			3.015-8/84.1-Т0	ТЕХНИЧЕСКОЕ ОПИСАНИЕ					
A3			3.015-8/84.1-ВМС1	ВЕДОМОСТЬ РАСХОДА СТАЛИ НА ЭЛЕМЕНТ					
<u>СБОРОЧНЫЕ ЕДИНИЦЫ</u>									
A4	1		3.015-8/84.2-300 -01	СЕТКА АРМАТУРНАЯ С29	6	6	6	6	
A4	2		3.015-8/84.2-200	С5-1	2				
			-10	С13		2			
			-11	С14			2		
			-12	С15				2	
A4	3		-05	С8	2				
			-07	С10		2			
			-08	С11			2		
			-09	С12				2	
<u>ДЕТАЛИ</u>									
A4	4		3.015-8/84.2-001-03	СТЕРЖЕНЬ Ст3	4	8	12	16	
A4	5		-05	" Ст5	2	4	6	8	
<u>МАТЕРИАЛЫ</u>									
БЕТОН МАРКИ М150									
				при $h_n=30$ см	1,7	2,3	3,4	4,5	м <sup>3</sup>
				при $h_n=60$ см	1,1	1,7	2,8	4,0	м <sup>3</sup>

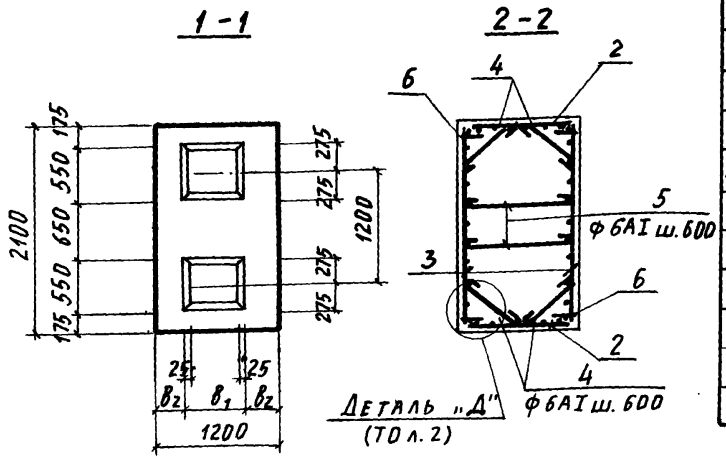
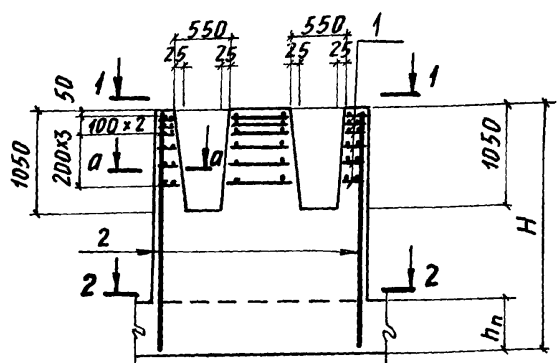
МАРКА	ПИ-1	ПИ-2	ПИ-3	ПИ-4
-------	------	------	------	------

СМ. ПРИМЕЧАНИЕ ДОК. - 0100.

ОБОЗНАЧЕНИЕ	МАРКА	H, мм
3.015-8/84.1-0700	ПИ-1	1500
-01	ПИ-2	1800
-02	ПИ-3	2400
-03	ПИ-4	3000

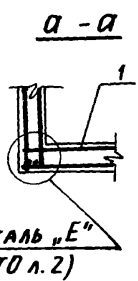
3.015-8/84.1-0700				
НАЧ. ОТА. БРОДСКИЙ	ЗОРНИ	ЗОРНИ	СВЯРЬ	СВЯРЬ
Н. КОНТР. ЗОРНИ	ЗОРНИ	ЗОРНИ	СВЯРЬ	СВЯРЬ
ГЛ. КОНСТР. ЗОРНИ	ЗОРНИ	ЗОРНИ	СВЯРЬ	СВЯРЬ
РУК. ГР. СВЯРЬ	СВЯРЬ	СВЯРЬ	СВЯРЬ	СВЯРЬ
СТ. ИНЖ. БОДЯНСКАЯ	СВЯРЬ	СВЯРЬ	СВЯРЬ	СВЯРЬ
СТ. ИНЖ. БОДЯНСКАЯ	СВЯРЬ	СВЯРЬ	СВЯРЬ	СВЯРЬ
СТ. ТЕХНИК ЛИТВИНЕНКО	СВЯРЬ	СВЯРЬ	СВЯРЬ	СВЯРЬ
РУК. ГР. СВЯРЬ	СВЯРЬ	СВЯРЬ	СВЯРЬ	СВЯРЬ

<b>ПОДКОЛОННИК</b> ПИ-1 ÷ ПИ-4	СТАДИЯ	МАССА	МАСШТАБ
	Р		
	ЛИСТ	ЛИСТОВ 1	
	ГОССТРОЙ СССР ХАРЬКОВСКИЙ ПРОМСТРОЙНИИПРОЕКТ		



ФОРМАТ	ЗОНА	ПОЗ.	ОБОЗНАЧЕНИЕ	НАИМЕНОВАНИЕ	Кол. на исполн. 3.015-8/84.1-0800-							ПРИМЕЧАНИЕ
					-	01	02	03	04	05	06	
<b>ДОКУМЕНТАЦИЯ</b>												
A3			3.015-8/84.1-70	ТЕХНИЧЕСКОЕ ОПИСАНИЕ								
A3			3.015-8/84.1-ВМС1	ВЕДОМОСТЬ РАСХОДА СТАЛИ НА ЭЛЕМЕНТ								
<b>СБОРОЧНЫЕ ЕДИНИЦЫ</b>												
A4	1		3.015-8/84.2-300-02	СЕТКА АРМАТУРНАЯ С30	6	6	6	6	6	6	6	6
A4	2		3.015-8/84.2-200-02	С6-1	2			2				
			-13	С16		2				2		
			-15	С17			2					2
			-17	С18				2				2
A4	3		-05	С8	2				2			
			-07	С10		2						
			-08	С11			2				2	
			-09	С12				2				2
<b>ДЕТАЛИ</b>												
A4	4		3.015-8/84.2-001-01	СТЕРЖЕНЬ Ст 2	4	8	12	16	4	8	12	16
	5		-04	" Ст 4	2	4	6	8	2	4	6	8
	6		-02	ПОЛОСА ПЛ 1	8	8	8	8	8	8	8	8
<b>МАТЕРИАЛЫ</b>												
БЕТОН МАРКИ М150												
при h <sub>п</sub> = 30 см					2,7	3,4	5,0	6,5	2,6	3,4	4,9	6,4
при h <sub>п</sub> = 60 см					1,9	2,7	4,2	5,7	1,9	2,6	4,1	5,7

ОБОЗНАЧЕНИЕ	МАРКА	РАЗМЕРЫ, мм		
		В <sub>1</sub>	В <sub>2</sub>	Н
3.015-8/84.1-0800	ПК1-1	650	275	1500
-01	ПК1-2			1800
-02	ПК1-3			2400
-03	ПК1-4			3000
-04	ПК2-1	750	225	1500
-05	ПК2-2			1800
-06	ПК2-3			2400
-07	ПК2-4			3000



СМ. ПРИМЕЧАНИЯ ДОК. - 0100; - 0200.

3.015-8/84.1-0800			
НАЧ. ОТД. БРОДСКИЙ	И. КОНТР. ЗОРИН	П. КОНСТ. ЗОРИН	РУК. ГР. СВИРЬ
СТ. ИНЖ. БОДЯНСКАЯ	СТ. ИНЖ. БОДЯНСКАЯ	ТЕХНИК ЛЯТВИНЕНКО	РУК. ГР. СВИРЬ
Подколонник ПК1-1 ÷ ПК1-4 ПК2-1 ÷ ПК2-4		СТАНДА	МАССА
		ЛИСТ	ЛИСТОВ 1
ГОССТРОЙ СССР ХАРЬКОВСКИЙ ПРОМСТРОЙНИИПРОЕКТ			





ПРОДОЛЖЕНИЕ

ПРОДОЛЖЕНИЕ

МАРКА ЭЛЕМЕНТА	ИЗДЕЛИЯ АРМАТУРНЫЕ					ИЗДЕЛИЯ ЗА- КЛАДНЫЕ		ОБЩИЙ РАСХОД, кг
	АРМАТУРА КЛАССА					ПРОКАТ МАРКИ		
	А-I					ВСт3 кп 2		
	ГОСТ 5781- 82*					ГОСТ 103-76*		
	φ 6	φ 8	φ 10	φ 12	Итого	δ=6	Итого	
ПВ1-1-3	0,6	6,4	-	79,2	86,2	2,2	2,2	88,4
ПВ1-2-3	1,3	8,0	-	86,4	95,7	2,2	2,2	97,9
ПВ1-3-3	1,9	12,8	-	98,4	113,1	2,2	2,2	115,3
ПВ1-4-3	2,6	17,6	-	110,4	130,6	2,2	2,2	132,8
ПВ2-1-1	0,6	6,4	33,6	31,2	71,8	2,2	2,2	74,0
ПВ2-2-1	1,3	8,0	33,6	38,4	81,3	2,2	2,2	83,5
ПВ2-3-1	1,9	12,8	33,6	50,4	98,7	2,2	2,2	100,9
ПВ2-4-1	2,6	17,6	33,6	62,4	116,2	2,2	2,2	118,4
ПВ2-1-2	0,6	6,4	-	79,2	86,2	2,2	2,2	88,4
ПВ2-2-2	1,3	8,0	-	86,4	95,7	2,2	2,2	97,9
ПВ2-3-2	1,9	12,8	-	98,4	113,1	2,2	2,2	115,3
ПВ2-4-2	2,6	17,6	-	110,4	130,6	2,2	2,2	132,8
ПГ1-1	1,2	10,4	-	133,2	144,8	2,2	2,2	147,0
ПГ1-2	2,4	13,0	-	144,0	159,4	2,2	2,2	161,6
ПГ1-3	3,7	20,8	-	162,0	186,5	2,2	2,2	188,7
ПГ1-4	4,9	28,6	-	180,0	213,5	2,2	2,2	215,7
ПГ2-1	1,2	10,4	-	133,2	144,8	2,2	2,2	147,0
ПГ2-2	2,4	13,0	-	144,0	159,4	2,2	2,2	161,6
ПГ2-3	3,7	20,8	-	162,0	186,5	2,2	2,2	188,7
ПГ2-4	4,9	28,6	-	180,0	213,5	2,2	2,2	215,7
ПК1-1	1,2	9,6	-	123,4	134,2	2,2	2,2	136,4

МАРКА ЭЛЕМЕНТА	ИЗДЕЛИЯ АРМАТУРНЫЕ					ИЗДЕЛИЯ ЗА- КЛАДНЫЕ		ОБЩИЙ РАСХОД, кг
	АРМАТУРА КЛАССА					ПРОКАТ МАРКИ		
	А-I					ВСт3 кп 2		
	ГОСТ 5781- 82*					ГОСТ 103-76*		
	φ 6	φ 8	φ 10	φ 12	Итого	δ=6	Итого	
ПК1-2	2,4	12,0	-	133,6	148,0	2,2	2,2	150,2
ПК1-3	3,7	19,2	-	150,6	173,5	2,2	2,2	175,7
ПК1-4	4,9	26,4	-	167,6	198,9	2,2	2,2	201,1
ПК2-1	1,2	9,6	-	123,4	134,2	2,2	2,2	136,4
ПК2-2	2,4	12,0	-	133,6	148,0	2,2	2,2	150,2
ПК2-3	3,7	19,2	-	150,6	173,5	2,2	2,2	175,7
ПК2-4	4,9	26,4	-	167,6	198,9	2,2	2,2	201,1
ПЕ1-1	0,6	2,4	39,2	31,2	73,4	-	-	73,4
ПЕ1-2	1,1	9,0	39,2	41,6	90,9	-	-	90,9
ПЕ1-3	1,7	14,4	39,2	54,6	109,9	-	-	109,9
ПЕ1-4	2,2	33,4	39,2	67,6	142,4	-	-	142,4
ПИ1-1	1,1	8,8	-	113,6	123,5	-	-	123,5
ПИ1-2	2,2	11,0	-	123,2	136,4	-	-	136,4
ПИ1-3	3,2	17,6	-	139,2	160,0	-	-	160,0
ПИ1-4	4,3	24,2	-	155,2	183,7	-	-	183,7

3.015-8/84.1- ВМС1 Лист 2

ИВ. № 10/1001 Подпись и дата ВЗНТ. ИВ. № 10/1001



ФОРМАТ	ЗОНА	ПОЗ.	ОБОЗНАЧЕНИЕ	НАИМЕНОВАНИЕ	КОЛ НА ИСПОЛН 3 015-8/84.1-0900-													ПРИМЕЧАНИЕ
					16	17	18	19	20	21	22	23	24	25	26	27		
				<u>ДОКУМЕНТАЦИЯ</u>														
А3			3.015-8/84.1-70	ТЕХНИЧЕСКОЕ ОПИСАНИЕ	X	X	X	X	X	X	X	X	X	X	X	X	X	
А3			3.015-8/84.1-0900СБ	СБОРОЧНЫЙ ЧЕРТЕЖ	X	X	X	X	X	X	X	X	X	X	X	X	X	
А3			3.015-8/84.1-ВМС 2	ВЕДОМОСТЬ РАСХОДА СТАЛИ НА ЭЛЕМЕНТ	X	X	X	X	X	X	X	X	X	X	X	X	X	
				<u>СБОРОЧНЫЕ ЕДИНИЦЫ</u>														
А4	1		3.015-8/84.2-400-01	СЕТКА АРМАТУРНАЯ С31-1	16				16				16					
			-05	С32-1		16			16				16					
			-14	С35			16			16					16			
			-11	С34-1				16			16					16		
А4	2		3.015-8/84.2-600-02	УЗДЕЛИ ЗАКЛАДНЫЕ МН3	16	16	16	16										
			-03	МН4					16	16	16	16						
			-04	МН5									16	16	16	16		
				<u>МАТЕРИАЛЫ</u>														
				БЕТОН МАРКИ М150														
				при h <sub>n</sub> = 60 см	1,3	1,7	2,6	3,5	1,3	1,7	2,6	3,5	1,3	1,7	2,6	3,5		

МАРКА	ПНТ-1-5	ПНТ-2-5	ПНТ-3-5	ПНТ-4-5	ПНТ-1-6	ПНТ-2-6	ПНТ-3-6	ПНТ-4-6	ПНТ-1-7	ПНТ-2-7	ПНТ-3-7	ПНТ-4-7
-------	---------	---------	---------	---------	---------	---------	---------	---------	---------	---------	---------	---------

ИНВ. № ПОДА ПРОВЕРИТЬ И ДАТА ВЗЯТ. ИНВ. № 2



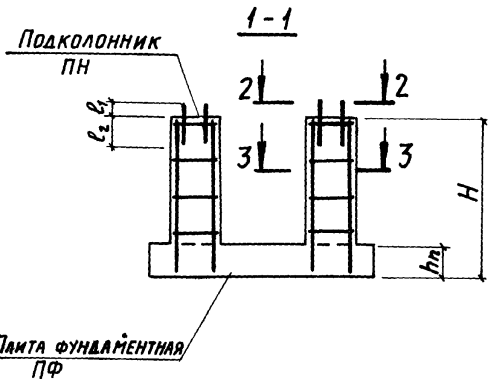
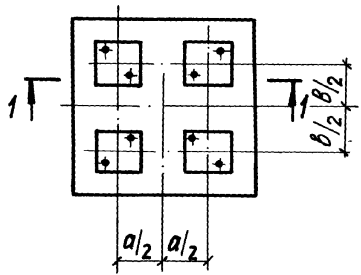


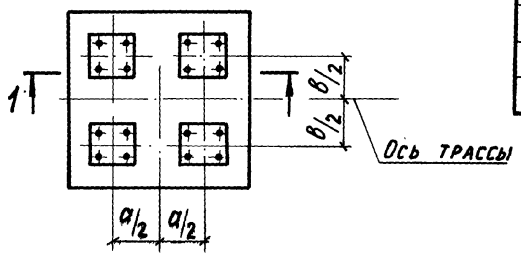
Рис. 1

Рис. 2



2-2

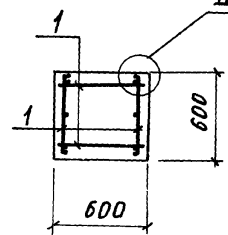
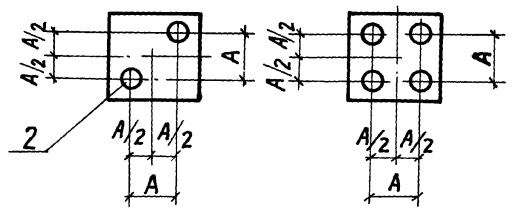
для Рис. 1



3-3

для Рис. 2

ДЕТАЛЬ "Ж" (ТО Л2)



ОБОЗНАЧЕНИЕ	МАРКА	Рис.	РАЗМЕРЫ, мм				
			а	в	l <sub>1</sub>	l <sub>2</sub>	Н
3.015-8/84. 1-0900-	ПН1-1-1	1	1200	1200	140	570	1500
-01	ПН1-2-1						1800
-02	ПН1-3-1						2400
-03	ПН1-4-1						3000
-04	ПН1-1-2						1500
-05	ПН1-2-2				170	680	1800
-06	ПН1-3-2						2400
-07	ПН1-4-2						3000
-08	ПН1-1-3				150	750	1500
-09	ПН1-2-3						1800
-10	ПН1-3-3						2400
-11	ПН1-4-3						3000
-12	ПН1-1-4				850	1500	1500
-13	ПН1-2-4						1800
-14	ПН1-3-4						2400
-15	ПН1-4-4			3000			

РАЗМЕР "А" ПРИНИМАТЬ ПО СЕРИИ 3.015-1/82, ВДП. III ЛИСТ 58, В ЗАВИСИМОСТИ ОТ МАРКИ СТАЛЬНОЙ ОПОРЫ.

3.015-8/84. 1-0900СБ						
НАЧ. ОТД.	БРОДСКИЙ		ПОДКОЛОННИК ПН1; ПН2 СБОРОЧНЫЙ ЧЕРТЁЖ	СТАДИЯ	МАССА	МАСШТАБ
Н. КОНТР.	ЗОРНИ			Р		
ГЛ. КОНСТР.	ЗОРНИ			ЛИСТ 1	ЛИСТОВ 2	
РУК. ГР.	СВИРЬ			ГОССТРОЙ СССР ХАРЬКОВСКИЙ ПРОМСТРОЙНИИПРОЕКТ		
СТ. ИНЖ.	БОДНЯНСКАЯ					
СТ. ИНЖ.	БОДНЯНСКАЯ					
ТЕХНИК	ЛИТВИНЕНКО					

ИНВ. № Подл. Подпись и дата ВЗЯМ. ИНВ. №

ПРОДОЛЖЕНИЕ

ОБЪЕДИНЕНИЕ	МАРКА	РИС.	РАЗМЕРЫ, мм						
			а	в	ℓ <sub>1</sub>	ℓ <sub>2</sub>	Н		
3.015-8/84.1-0900-16	ПН1-1-5	2	1200	1200	170	630	1500		
-17	ПН1-2-5						1800		
-18	ПН1-3-5						2400		
-19	ПН1-4-5						3000		
-20	ПН1-1-6				150	850	1500		
-21	ПН1-2-6						1800		
-22	ПН1-3-6						2400		
-23	ПН1-4-6						3000		
-24	ПН1-1-7						1500		
-25	ПН1-2-7						1800		
-26	ПН1-3-7				2400				
-27	ПН1-4-7				3000				
-28	ПН2-1-1				1	1800	1800	750	1500
-29	ПН2-2-1								1800
-30	ПН2-3-1	2400							
-31	ПН2-4-1	3000							

ПРОДОЛЖЕНИЕ

ОБЪЕДИНЕНИЕ	МАРКА	РИС.	РАЗМЕРЫ, мм				
			а	в	ℓ <sub>1</sub>	ℓ <sub>2</sub>	Н
3.015-8/84.1-0900-32	ПН2-1-2	1	1800	1800	150	850	1500
-33	ПН2-2-2						1800
-34	ПН2-3-2						2400
-35	ПН2-4-2						3000
-36	ПН2-1-3						1500
-37	ПН2-2-3	2.	1800	1800	150	750	1800
-38	ПН2-3-3						2400
-39	ПН2-4-3						3000
-40	ПН2-1-4						1500
-41	ПН2-2-4						1800
-42	ПН2-3-4						2400
-43	ПН2-4-4						3000

Формат	Зона	Поз	Обозначение	Наименование	Кол на исполн. 3.015-8/84.1-1000-											Примечание	
					01	02	03	04	05	06	07	08	09	10	11		
				<u>Документация</u>													
A3			3.015-8/84.1-ТД	Техническое описание													
A3			3.015-8/84.1-1000СБ	Сборочный чертеж													
A3			3.015-8/84.1-ВМС2	Ведомость расхода стали на элемент													
				<u>Сборочные единицы</u>													
A4	1		3.015-8/84.2-400	Сетка арматурная С31	8			8					8				
			-04	С32	8				8					8			
			-08	С33		8				8					8		
			-10	С34			8				8					8	
A4	2		-16	С36	8			8				8					
			-17	С37		8			8				8				
			-18	С38			8			8				8			
			-19	С39				8			8				8		
A4	3		3.015-8/84.2-600-05	Изделие закладные МН6				16	16	16	16	16	16	16	16	16	
			-06	МН7	16	16	16	16									
				<u>Материалы</u>													
				Бетон марки М150													
				при $h_0 = 60 \text{ см}$	1,9	2,6	3,9	5,2	1,9	2,6	3,9	5,2	1,9	2,6	3,9	5,2	

Марка	ПНЗ-1-1	ПНЗ-2-1	ПНЗ-3-1	ПНЗ-4-1	ПНЗ-1-2	ПНЗ-2-2	ПНЗ-3-2	ПНЗ-4-2	ПН4-1-1	ПН4-2-1	ПН4-3-1	ПН4-4-1

Инв. № подл. | Подпись и дата | Взам. инв. №

Нач. отд. Бродский  
 И.контр. Зорин  
 Гл. констр. Зорин  
 Рук. гр. Свирь  
 Ст. инж. Бодянская

Техник Литвиненко

3.015-8/84.1-1000

Подколонник  
ПНЗ; ПН4

Стадия	Лист	Листов
Р	1	2

ГОССТРОИ СССР  
ХАРЬКОВСКИЙ  
ПРОМСТРОИНИИПРОЕКТ

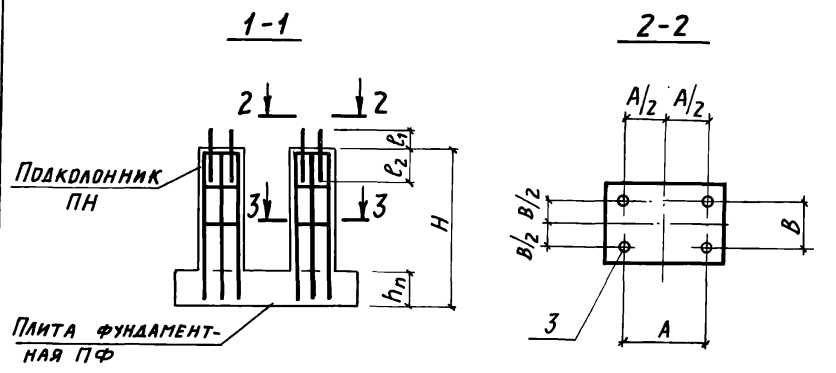
ФОРМАТ ЗОНА	ПОР.	ОБОЗНАЧЕНИЕ	НАИМЕНОВАНИЕ	КОЛ. НА ИСПОЛНЕНИЕ 3.015-8/84.1-1000							ПРИМЕЧАНИЕ		
				12	13	14	15	16	17	18		19	
			<u>ДОКУМЕНТАЦИЯ</u>										
A3		3.015-8/84.1 - Т0	ТЕХНИЧЕСКОЕ ОПИСАНИЕ										
A3		3.015-8/84.1 - 1000СБ	СБОРОЧНЫЙ ЧЕРТЕЖ										
A3		3.015-8/84.1 - ВМС2	ВЕДОМОСТЬ РАСХОДА СТАЛИ НА ЭЛЕМЕНТ										
			<u>СБОРОЧНЫЕ ЕДИНИЦЫ</u>										
A4	1	3.015-8/84.2-400	СЕТКА АРМАТУРНАЯ С31	8				8					
		-04	С32		8				8				
		-08	С33			8				8			
		-10	С34				8				8		
A4	2	-16	С36	8				8					
		-17	С37		8				8				
		-18	С38			8				8			
		-19	С39				8				8		
A4	3	3.015-8/84.2-600 -07	ИЗДЕЛИЕ ЗАКЛАДНОЕ МН8	16	16	16	16						
		-08	МН9					16	16	16	16		
			<u>МАТЕРИАЛЫ</u>										
			БЕТОН МАРКИ М150										
			при $h_n = 60\text{см}$	1,9	2,6	3,9	5,2	1,9	2,6	3,9	5,2		

МАРКА	ПН4-1-2	ПН4-2-2	ПН4-3-2	ПН4-4-2	ПН4-1-3	ПН4-2-3	ПН4-3-3	ПН4-4-3
-------	---------	---------	---------	---------	---------	---------	---------	---------

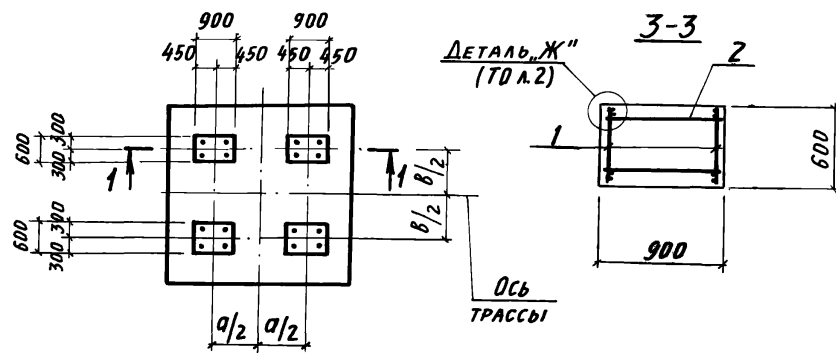


ОБОЗНАЧЕНИЕ	МАРКА	РАЗМЕРЫ, мм					
		a	b	B	ℓ <sub>1</sub>	ℓ <sub>2</sub>	H
3.015-8/84.1-1000-	ПНЗ-1-1	3000	1800	220	490	510	1500
-01	ПНЗ-2-1						1800
-02	ПНЗ-3-1						2400
-03	ПНЗ-4-1						3000

ОБОЗНАЧЕНИЕ	МАРКА	РАЗМЕРЫ, мм					
		a	b	B	ℓ <sub>1</sub>	ℓ <sub>2</sub>	H
3.015-8/84.1-1000-04	ПНЗ-1-2	3000	1800	220	590	530	1500
-05	ПНЗ-2-2						1800
-06	ПНЗ-3-2						2400
-07	ПНЗ-4-2						3000
-08	ПН4-1-1						1500
-09	ПН4-2-1						1800
-10	ПН4-3-1						2400
-11	ПН4-4-1						3000
-12	ПН4-1-2						1500
-13	ПН4-2-2						1800
-14	ПН4-3-2						2400
-15	ПН4-4-2						3000
-16	ПН4-1-3						1500
-17	ПН4-2-3						1800
-18	ПН4-3-3						2400
-19	ПН4-4-3						3000



РАЗМЕР "А" СМОТРИТЕ ПО СЕРИИ 3.015-1/82 ВЫП. III, ЛИСТ 60, В ЗАВИСИМОСТИ ОТ МАРКИ СТАЛЬНОЙ ОПОРЫ.



3.015-8/84.1-1000 СБ					
НАЧ. ОТД.	БРАДСКИЙ	<p>Подколонник ПНЗ; ПН4. СБОРОЧНЫЙ ЧЕРТЕЖ.</p>	СТАЛЬНАЯ МАССА	МАСШТАБ	
Н. КОНТР.	ЗОРИН		Р		
ГЛ. КОНСТР.	ЗОРИН		ЛИСТ	ЛИСТОВ 1	
РУК. ГР.	СВИРЬ		ГОССТРОЙ СССР		
СТ. ИНЖ.	БОДНЯНСКАЯ		ХАРЬКОВСКИЙ		
СТ. ИНЖ.	БОДНЯНСКАЯ	ПРОМСТРОИНИИПРОЕКТ			
ИНЖЕНЕР	ШЕННБАУМ				

Инв. № подл. Подпись и дата. ВЗАГ. ИНВ. №

ФОРМАТ	ЭЛА	ПОЗ.	ОБОЗНАЧЕНИЕ	НАИМЕНОВАНИЕ	Кол. на исполн. 3.015-8/84.1-1100-											ПРИМЕЧАНИЕ	
					-	01	02	03	04	05	06	07	08	09	10		11
				<u>ДОКУМЕНТАЦИЯ</u>													
A3			3.015-8/84.1 - Т0	ТЕХНИЧЕСКОЕ ОПИСАНИЕ													
A3			3.015-8/84.1 - 1100	СБОРОЧНЫЙ ЧЕРТЕЖ													
A3			3.015-8/84.1 - ВМСЗ	ВЕДОМОСТЬ РАСХОДА СТАЛИ НА ЭЛЕМЕНТ													
				<u>СБОРОЧНЫЕ ЕДИНИЦЫ</u>													
A4	1		3.015-8/84.2 - 400 - 03	СЕТКА АРМАТУРНАЯ С31-3	8				8					8			
			- 07	С32-3		8				8					8		
			- 09	С33-1			8				8					8	
			- 13	С34-3				8				8					8
A4	2		- 20	С40	8				8				8				
			- 22	С41		8				8					8		
			- 24	С42			8				8					8	
			- 26	С43				8				8					8
A4	3		3.015-8/84.2- 001-06	СТЕРЖЕНЬ СТ6	32	32	40	48	32	32	40	48	32	32	40	48	
A4	4		- 02	ПОЛОСА ПЛ1	32	32	32	32	32	32	32	32	32	32	32	32	32
A4	5		3.015-8/84.2- 600 - 07	ИЗДЕЛИЕ ЗАКЛАДНОЕ МН8	16	16	16	16									
			- 08	МН9									16	16	16	16	
			- 09	МН10					16	16	16	16					
				<u>МАТЕРИАЛЫ</u>													
				БЕТОН МАРКИ М150													
				при $h_n = 60$ см	2,6	3,5	5,2	6,9	2,6	3,5	5,2	6,9	2,6	3,5	5,2	6,9	
				при $h_n = 90$ см	1,7	2,6	4,3	6,1	1,7	2,6	4,3	6,1	1,7	2,6	4,3	6,1	

МАРКА	ПН5-1-1	ПН5-2-1	ПН5-3-1	ПН5-4-1	ПН5-1-2	ПН5-2-2	ПН5-3-2	ПН5-4-2	ПН5-1-3	ПН5-2-3	ПН5-3-3	ПН5-4-3
-------	---------	---------	---------	---------	---------	---------	---------	---------	---------	---------	---------	---------

НАЧ. ОТД.	БРДАСКИЙ	
Н. КОНТР.	ЗОРИН	
ИЛ. КОНСТР.	ЗОРИН	
РУК. ГР.	СВЯТЬ	
СТ. ИНЖ.	БОДНЯНСКАЯ	
СТ. ТЕХН.	АНТОНЕНКО	

3.015-8/84.1-1100

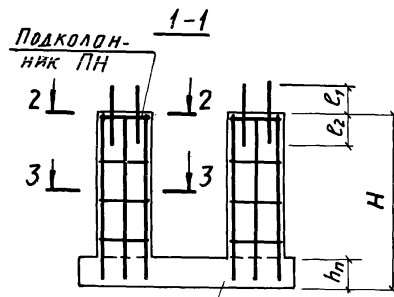
ПОДКОЛОНИК  
ПН5; ПН6

СТАДИЯ	ЛИСТ	ЛИСТОВ
Р	1	3
ГОССТРОЙ СССР ХАРЬКОВСКИЙ ПРОМСТРОЙНИИПРОЕКТ		

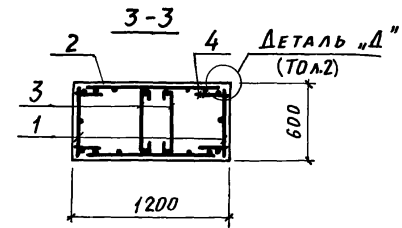
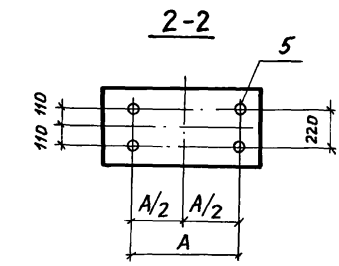
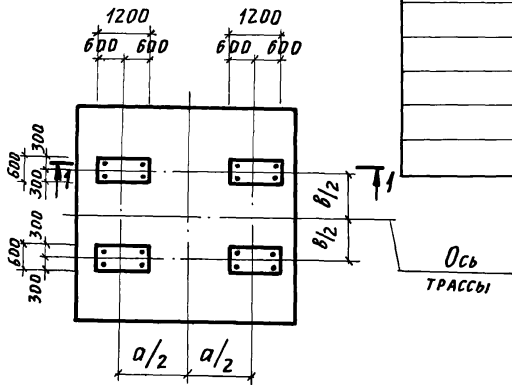
Инв. № подл. Подпись и дата. Форм. инв. №

ФОРМАТ	ЗОНА	ПОС.	ОБОЗНАЧЕНИЕ	НАИМЕНОВАНИЕ	КОЛ. НА ИСПОЛН. 3.015-8/84.1-1100-									ПРИМЕЧАНИЕ
					12	13	14	15	16	17	18	19		
				<u>ДОКУМЕНТАЦИЯ</u>										
A3			3.015-8/84.1-70	ТЕХНИЧЕСКОЕ ОПИСАНИЕ										
A3			3.015-8/84.1-1100	СБОРОЧНЫЙ ЧЕРТЕЖ										
A3			3.015-8/84.1-ВМСЗ	ВЕДОМОСТЬ РАСХОДА СТАЛИ НА ЭЛЕМЕНТ										
				<u>СБОРОЧНЫЕ ЕДИНИЦЫ</u>										
A4	1		3.015-8/84.2-400-03	СЕТКА АРМАТУРНАЯ С31-3	8				8					
			-07	С32-3		8				8				
			-09	С33-1			8				8			
			-13	С34-3				8					8	
A4	2		-20	С40	8				8					
			-22	С41		8				8				
			-24	С42			8				8			
			-26	С43				8					8	
A4	3		3.015-8/84.2-001-06	СТЕРЖЕНЬ СТ 6	32	32	40	48	32	32	40	48		
A4	4		-02	ПОЛОСА ПЛ 1	32	32	32	32	32	32	32	32		
A4	5		3.015-8/84.2-600-06	ИЗДЕЛИЕ ЗАКЛАДНОЕ МН7					16	16	16	16		
			3.015-8/84.2-700	МН11	8	8	8	8						
				<u>МАТЕРИАЛЫ</u>										
				БЕТОН МАРКИ М150										
				при $h_n = 60\text{см}$	2,6	3,5	5,2	6,9	2,6	3,5	5,2	6,9		
				при $h_n = 90\text{см}$	1,7	2,6	4,3	6,1	1,7	2,6	4,3	6,1		
				при $h_n = 120\text{см}$	0,9	1,7	3,5	5,2	0,9	1,7	3,5	5,2		
				МАРКА	ПН5-1-4	ПН5-2-4	ПН5-3-4	ПН5-4-4	ПН5-1-5	ПН5-2-5	ПН5-3-5	ПН5-4-5		





Плита фунда-  
ментная ПФ



Обозначение	Марка	Размеры, мм				
		а	в	Е <sub>1</sub>	Е <sub>2</sub>	Н
3.015-8/84.1-1100-	ПН5-1-1	3000	1800	580	670	1500
-01	ПН5-2-1					1800
-02	ПН5-3-1					2400
-03	ПН5-4-1					3000
-04	ПН5-1-2					1500
-05	ПН5-2-2					1800
-06	ПН5-3-2					2400
-07	ПН5-4-2					3000
-08	ПН5-1-3					1500
-09	ПН5-2-3					1800
-10	ПН5-3-3					2400
-11	ПН5-4-3					3000
-12	ПН5-1-4					1500
-13	ПН5-2-4					1800
-14	ПН5-3-4					2400
-15	ПН5-4-4	3000				

Обозначение	Марка	Размеры, мм				
		а	в	Е <sub>1</sub>	Е <sub>2</sub>	Н
3.015-8/84.1-1100-16	ПН5-1-5	3000	2400	580	670	1500
-17	ПН5-2-5					1800
-18	ПН5-3-5					2400
-19	ПН5-4-5					3000
-20	ПН6-1-1					1500
-21	ПН6-2-1					1800
-22	ПН6-3-1					2400
-23	ПН6-4-1					3000
-24	ПН6-1-2					1500
-25	ПН6-2-2					1800
-26	ПН6-3-2					2400
-27	ПН6-4-2					3000
-28	ПН6-1-3					1500
-29	ПН6-2-3					1800
-30	ПН6-3-3					2400
-31	ПН6-4-3	3000				
-32	ПН6-1-4	1500				
-33	ПН6-2-4	1800				
-34	ПН6-3-4	2400				
-35	ПН6-4-4	3000				

Размер „А“ смотрите серию 3.015-1/82 вып. III п. 60, в зависимости от марки стальной опоры.

3.015-8/84.1-1100СБ					
Нач. отд. Бродский	Зорин	Зорин	Свиридов	Свиридов	Свиридов
Н.контр. Зорин	Зорин	Зорин	Свиридов	Свиридов	Свиридов
П.контр. Зорин	Зорин	Зорин	Свиридов	Свиридов	Свиридов
Рук. гр. Свиридов	Свиридов	Свиридов	Свиридов	Свиридов	Свиридов
Ст. инж. Бодянская	Бодянская	Бодянская	Бодянская	Бодянская	Бодянская
Ст. инж. Бодянская	Бодянская	Бодянская	Бодянская	Бодянская	Бодянская
Ст. техн. Литвиненко	Литвиненко	Литвиненко	Литвиненко	Литвиненко	Литвиненко
Подколонник ПН5, ПН6 Сборочный чертеж			Стадия	Масса	Масштаб
			Р		
			Лист	Листов 1	
			Госстрой СССР Харьковский Промстройиниипроект		

МАРКА ЭЛЕМЕНТА	ИЗДЕЛИЯ АРМАТУРНЫЕ						ИЗДЕЛИЯ ЗАКЛАДНЫЕ (БОЛТЫ)															ОБЩИЙ РАСХОД, КГ					
	АРМАТУРА КЛАССА						ШПЛИЦКА					АНКЕРНАЯ ПЛИТА					ГАЙКА						ШАЙБА				
	А-III			А-I			ВСтЗ кл2					ВСтЗ кл2					ВСтЗ кл2						ВСтЗ кл2				
	ГОСТ 5781-82*			ГОСТ 5781-82*			ГОСТ 24379.1-80					ГОСТ 24379.1-80					ГОСТ 5915-70*						ГОСТ 24379.1-80				
	φ 16			Итого	φ 8	Итого	М30	М36	М42	М48	Итого	-20* x120	-20* x150	-25* x170	-28* x190	Итого	М30	М36	М42	М48	Итого		М30	М36	М42	М48	Итого
ПН1-1-1			110,4	12,8	12,8	123,2																					180,0
ПН1-2-1			134,4	12,8	12,8	147,2																					204,0
ПН1-3-1			177,6	16,0	16,0	193,6																					250,4
ПН1-4-1			225,6	19,2	19,2	244,8																					301,6
ПН1-1-2			110,4	12,8	12,8	123,2																					216,8
ПН1-2-2			134,4	12,8	12,8	147,2																					240,8
ПН1-3-2			177,6	16,0	16,0	193,6																					287,2
ПН1-4-2			225,6	19,2	19,2	244,8																					338,4
ПН1-1-3			110,4	12,8	12,8	123,2																					268,0
ПН1-2-3			134,4	12,8	12,8	147,2																					292,0
ПН1-3-3			177,6	16,0	16,0	193,6																					338,4
ПН1-4-3			225,6	19,2	19,2	244,8																					389,6
ПН1-1-4			110,4	12,8	12,8	123,2																					332,8
ПН1-2-4			134,4	12,8	12,8	147,2																					356,8
ПН1-3-4			177,6	16,0	16,0	193,6																					403,2
ПН1-4-4			225,6	19,2	19,2	244,8																					454,4
ПН1-1-5			110,4	12,8	12,8	123,2																					310,4
ПН1-2-5			134,4	12,8	12,8	147,2																					334,4
ПН1-3-5			177,6	16,0	16,0	193,6																					380,8
ПН1-4-5			225,6	19,2	19,2	244,8																					432,0

Имя, № п/п, Подпись и дата Взам. инв. №

Нач. отд. Бродский  
 Н. контр. Зорин  
 Гл. констр. Зорин  
 Рук. гр. Смирн  
 Ст. инж. Бодянская  
 Ст. инж. Бодянская  
 Техник Литвиненко

3.015-8/84.1- ВМС 2

ВЕДОМОСТЬ РАСХОДА СТАЛИ  
НА ЭЛЕМЕНТ, КГ

СТАДИЯ	ЛИСТ	ЛИСТОВ
Р	1	6
ГОССТРОЙ СССР ХАРЬКОВСКИЙ ПРОМСТРОЙНИИПРОЕКТ		

ПРОДОЛЖЕНИЕ

МАРКА ЭЛЕМЕНТА	ИЗДЕЛИЯ АРМАТУРНЫЕ						ИЗДЕЛИЯ ЗАКЛАДНЫЕ (БОЛТЫ)														Общий расход, кг								
	АРМАТУРА КЛАССА						ШПИЛЬКА					АНКЕРНАЯ ПЛИТА				ГАЙКА				ШАЙБА									
	А-III			А-I			В Ст 3 кл 2					В Ст 3 кл 2				В Ст 3 кл 2				В Ст 3 кл 2									
	ГОСТ 5781-82*			ГОСТ 5781-82*			ГОСТ 24379.1-80					ГОСТ 24379.1-80				ГОСТ 5915-70*				ГОСТ 24379.1-80									
	φ 16			Итого	φ 8	Итого	М30	М36	М42	М48	Итого	-20* x120	-20* x150	-25* x170	-28* x190	Итого	М30	М36	М42	М48		Итого	М30	М36	М42	М48	Итого		
ПН1-1-6	110,4			110,4	12,8	12,8	123,2																					412,8	
ПН1-2-6	134,4			134,4	12,8	12,8	147,2	-	-	156,8	-	-	84,8	-	84,8	-	-	38,4	-	38,4	-	-	9,6	-	9,6	289,6	436,8		
ПН1-3-6	177,6			177,6	16,0	16,0	193,6																				483,2		
ПН1-4-6	225,6			225,6	19,2	19,2	244,8																				534,4		
ПН1-1-7	110,4			110,4	12,8	12,8	123,2																				542,4		
ПН1-2-7	134,4			134,4	12,8	12,8	147,2	-	-	-	227,2	227,2	-	-	116,8	116,8	-	-	-	64,0	64,0	-	-	-	11,2	11,2	419,2	566,4	
ПН1-3-7	177,6			177,6	16,0	16,0	193,6																				612,8		
ПН1-4-7	225,6			225,6	19,2	19,2	244,8																				664,0		
ПН2-1-1	110,4			110,4	12,8	12,8	123,2																				268,0		
ПН2-2-1	134,4			134,4	12,8	12,8	147,2	-	-	78,4	-	78,4	-	-	42,4	-	42,4	-	-	19,2	-	19,2	-	-	4,8	-	4,8	144,8	292,0
ПН2-3-1	177,6			177,6	16,0	16,0	193,6																				338,4		
ПН2-4-1	225,6			225,6	19,2	19,2	244,8																				389,6		
ПН2-1-2	110,4			110,4	12,8	12,8	123,2																				332,8		
ПН2-2-2	134,4			134,4	12,8	12,8	147,2	-	-	-	113,6	113,6	-	-	58,4	58,4	-	-	-	32,0	32,0	-	-	-	5,6	5,6	209,6	356,8	
ПН2-3-2	177,6			177,6	16,0	16,0	193,6																				403,2		
ПН2-4-2	225,6			225,6	19,2	19,2	244,8																				454,4		
ПН2-1-3	110,4			110,4	12,8	12,8	123,2																				542,4		
ПН2-2-3	134,4			134,4	12,8	12,8	147,2	-	-	-	227,2	227,2	-	-	116,8	116,8	-	-	-	64,0	64,0	-	-	-	11,2	11,2	419,2	566,4	
ПН2-3-3	177,6			177,6	16,0	16,0	193,6																				612,8		
ПН2-4-3	225,6			225,6	19,2	19,2	244,8																				664,0		

Изм. № 001 от 10.08.84 г. Подпись: И.А.А.А. В.А.А.А. № 2

3.015-8/84.1-ВМС2 Лист 2





ПРОДОЛЖЕНИЕ

МАРКА ЭЛЕМЕНТА	ИЗДЕЛИЯ АРМАТУРНЫЕ									ИЗДЕЛИЯ ЗАКЛАДНЫЕ													ВШЕИЙ РАСХОД, КГ				
	АРМАТУРА КЛАССА						ПРОКАТ МАРКИ	ВСЕГО	ШПИЛЬКА				АНКЕРНАЯ ПЛИТА				ГАЙКА				ШАЙБА				ВСЕГО		
	А-III			А-I			ВСтЗкп2		ВСтЗкп2																		
	ГОСТ 5781-82*			ГОСТ 5781-82*			ГОСТ 380-77		ГОСТ 24379.1-80						ГОСТ 5915-70*				ГОСТ 24379.1-80								
	φ12	φ20	Итого	φ6	φ8	φ12	Итого		М36	М42	М48	Итого	-20x x150	-25x x170	-28x x190	Итого	М36	М42	М48	Итого	М36	М42		М48		Итого	
ПН4-1-3	83,2	-	83,2	-	16,0	-	16,0																		99,2	492,8	
ПН4-2-3	102,4	-	102,4	-	16,0	-	16,0																		118,4	512,0	
ПН4-3-3	134,4	-	134,4	-	20,0	-	20,0																		154,4	548,0	
ПН4-4-3	166,4	-	166,4	-	24,0	-	24,0																		190,4	584,0	
ПН5-1-1	-	259,2	259,2	3,8	-	44,8	48,6																		316,8	561,6	
ПН5-2-1	-	309,6	309,6	3,8	-	44,8	48,6	9,0	9,0	160,0	-	-	160,0	52,8	-	-	52,8	25,6	-	-	25,6	6,4	-	-	6,4	244,8	612,0
ПН5-3-1	-	417,6	417,6	4,8	-	56,0	60,8																		487,4	732,2	
ПН5-4-1	-	525,6	525,6	5,8	-	67,2	73,0																		607,6	852,4	
ПН5-1-2	-	259,2	259,2	3,8	-	44,8	48,6																		316,8	872,0	
ПН5-2-2	-	309,6	309,6	3,8	-	44,8	48,6	9,0	9,0	-	-	363,2	363,2	-	-	116,8	116,8	-	-	64,0	64,0	-	-	11,2	11,2	555,2	922,4
ПН5-3-2	-	417,6	417,6	4,8	-	56,0	60,8																		487,4	1042,6	
ПН5-4-2	-	525,6	525,6	5,8	-	67,2	73,0																		607,6	1162,8	
ПН5-1-3	-	259,2	259,2	3,8	-	44,8	48,6																		316,8	710,4	
ПН5-2-3	-	309,6	309,6	3,8	-	44,8	48,6	9,0	9,0	-	260,8	-	260,8	-	84,8	-	84,8	-	38,4	-	38,4	-	9,6	-	9,6	393,6	760,8
ПН5-3-3	-	417,6	417,6	4,8	-	56,0	60,8																		487,4	881,0	
ПН5-4-3	-	525,6	525,6	5,8	-	67,2	73,0																		607,6	1001,2	

3.015-8/84.1-ВМ С2

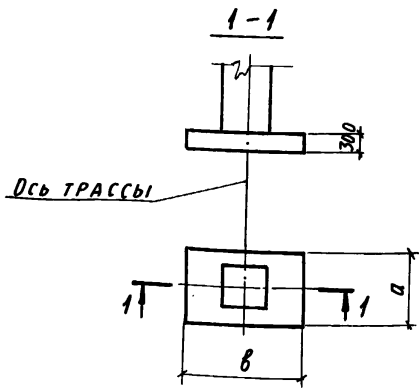
Лист

4



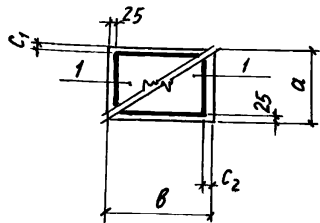
ПРОДОЛЖЕНИЕ

МАРКА ЭЛЕМЕНТА	ИЗДЕЛИЯ АРМАТУРНЫЕ										ИЗДЕЛИЯ ЗАКЛАДНЫЕ														ОБЩИЙ РАСХОД, КГ					
	АРМАТУРА КЛАССА									ПРОКАТ МАРКИ	ШПильКА				АНКЕРНАЯ ПЛИТА				ГАЙКА				ШАЙБА							
	А-III					А-I					ВСтЗкп2	ВСтЗ кп2																		
	ГОСТ 5781-82 *					ГОСТ 5781-82 *					ГОСТ 380-71*	ГОСТ 24379.1-80				ГОСТ 24379.1-80				ГОСТ 5915-70 *				ГОСТ 24379.1-80						
	φ 18			Итого	φ 6	φ 10		Итого	φ 6	φ 10	φ 12	Итого	φ 12	φ 14	φ 16	Итого	φ 12	φ 14	φ 16	Итого	φ 12	φ 14	φ 16	Итого		φ 12	φ 14	φ 16	Итого	
ПН6-1-2	208,8		208,8	3,8	28,8		32,6					250,4																	805,6	
ПН6-2-2	252,0		252,0	3,8	28,8		32,6					293,6																	848,8	
ПН6-3-2	338,4		338,4	4,8	36,0		40,8	9,0			9,0	388,2	363,2		363,2				116,8		116,8		64,0		64,0		11,2	11,2	555,2	943,4
ПН6-4-2	424,8		424,8	5,8	43,2		49,0					482,8																	1038,0	
ПН6-1-3	208,8		208,8	3,8	28,8		32,6					250,4																	644,0	
ПН6-2-3	252,0		252,0	3,8	28,8		32,6					293,6																	687,2	
ПН6-3-3	338,4		338,4	4,8	36,0		40,8	9,0			9,0	388,2	260,8		260,8	84,8			84,8	38,4		38,4	9,6		9,6		9,6	393,6	781,8	
ПН6-4-3	424,8		424,8	5,8	43,2		49,0					482,8																	876,4	
ПН6-1-4	208,8		208,8	3,8	28,8		32,6					250,4																	1200,0	
ПН6-2-4	252,0		252,0	3,8	28,8		32,6					293,6																	1243,2	
ПН6-3-4	338,4		338,4	4,8	36,0		40,8	9,0			9,0	388,2		646,4	646,4				194,4	194,4		92,8	92,8			16,0	16,0	949,6	1337,8	
ПН6-4-4	424,8		424,8	5,8	43,2		49,0					482,8																	1432,4	

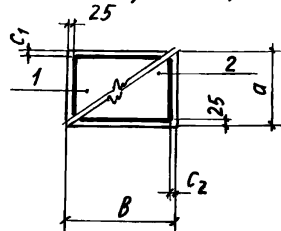


**РАСКЛАДКА СЕТОК ПОДШВЫ**

(для ПФ1-1; ПФ2-1; ПФ2-2)



(для ПФ3-1; ПФ3-2)



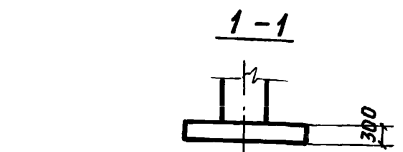
ФОРМАТ	ЗОНА	Поз.	ОБОЗНАЧЕНИЕ	НАИМЕНОВАНИЕ	КОЛ. НА ИСПОЛН. 3.015-8/84.1-1200					ПРИМЕЧАНИЯ
					-	01	02	03	04	
				<u>ДОКУМЕНТАЦИЯ</u>						
A3			3.015-8/84.1-Т0	ТЕХНИЧЕСКОЕ ОПИСАНИЕ						
A3			3.015-8/84.1-ВМС3	ВЕДОМОСТЬ РАСХОДА СТАЛИ НА ЭЛЕМЕНТ						
				<u>СБОРОЧНЫЕ ЕДИНИЦЫ</u>						
		1	1.410-3.1-04	СЕТКА АРМАТУРНАЯ 1С $\frac{10AIII}{8AIII}$ 145x145	2					
			1.410-3.1-05	1С $\frac{10AIII}{8AIII}$ 165x175	2					
			ТО ЖЕ	1С $\frac{12AIII}{8AIII}$ 165x175		2				
			"	1С $\frac{10AIII}{8AIII}$ 165x205			1			
			"	1С $\frac{12AIII}{8AIII}$ 165x205				1		
		2	1.410-3.1-07	1С $\frac{10AIII}{8AIII}$ 205x175			1	1		
				<u>МАТЕРИАЛЫ</u>						
				БЕТОН МАРКИ М150	0,7	1,0	1,0	1,1	1,1	

МАРКА	ПФ1-1	ПФ2-1	ПФ2-2	ПФ3-1	ПФ3-2

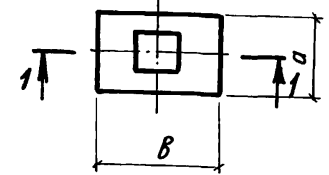
ОБОЗНАЧЕНИЕ	МАРКА	РАЗМЕРЫ, ММ			
		а	в	с <sub>1</sub>	с <sub>2</sub>
3.015-8/84.1-1200	ПФ 1-1	1500	1500	25	25
-01	ПФ2-1	1800	1800	75	25
-02	ПФ2-2		25		
-03	ПФ3-1		25		
-04	ПФ3-2		25		

3.015-8/84.1-1200				СТАДИЯ	МАССА	МАСШТАБ
Нач. отд. Бродский	И. контр. Зорин	Гл. констр. Зорин	Рук. гр. Свирь	Плита фундаментная типа ПФ1, ПФ2, ПФ3	Р	
Ст. инж. Бодянская	Ст. инж. Бодянская	Техник Литвиненко	Рук. гр. Свирь			
				Лист	Листов 1	
				ГОССТРОЙ СССР ХАРЬКОВСКИЙ ПРОМСТРОИНИИПРОЕКТ		

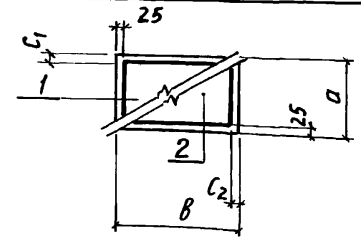
Изм. № 100дл. Подпись и дата. Взам. инв. №



Ось трассы



РАСКЛАДКА СЕТОК ПОДШВЫ



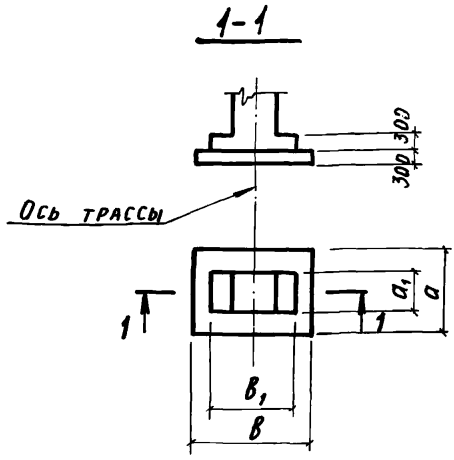
ФОРМАТ	ЗОНА	ПОЗ.	ОБОЗНАЧЕНИЕ	НАИМЕНОВАНИЕ	КОЛ. НА ИСПОЛН. 3.015-8/84.1-1300-				ПРИМЕЧАНИЯ
					-	01	02	03	
				<b>ДОКУМЕНТАЦИЯ</b>					
A3			3.015-8/84.1-ТД	ТЕХНИЧЕСКОЕ ОПИСАНИЕ					
A3			3.015-8/84.1-ВМСЗ	ВЕДОМОСТЬ РАСХОДА СТАЛИ НА ЭЛЕМЕНТ					
				<b>СБОРОЧНЫЕ ЕДИНИЦЫ</b>					
		1	1.410-3.1-05	СЕТКА АРМАТУРНАЯ IC $\frac{10AIII}{8AIII}$ 165x235	1				
			ТО ЖЕ	IC $\frac{12AIII}{6AIII}$ 165x235		1			
			1.410-3.1-07	IC $\frac{10AIII}{8AIII}$ 205x235			1		
			ТО ЖЕ	IC $\frac{12AIII}{8AIII}$ 205x235				1	
		2	1.410-3.1-08	IC $\frac{10AIII}{8AIII}$ 225x175	1	1			
			ТО ЖЕ	IC $\frac{10AIII}{8AIII}$ 225x205			1	1	
				<b>МАТЕРИАЛЫ</b>					
				БЕТОН МАРКИ М150	1,3	1,3	1,5	1,5	

МАРКА	ПФ5-1	ПФ5-2	ПФ7-1	ПФ7-2

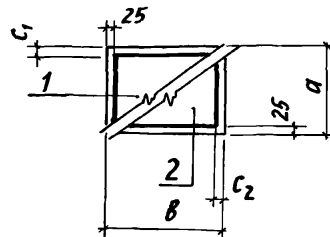
Инв. № подл. Подпись и дата. Взам. инв. №

ОБОЗНАЧЕНИЕ	МАРКА	РАЗМЕРЫ, ММ			
		а	В	с <sub>1</sub>	с <sub>2</sub>
3.015-8/84.1-1300	ПФ5-1	1800	2400	75	75
-01	ПФ5-2				
-02	ПФ7-1	2100	25		
-03	ПФ7-2				

3.015-8/84.1-1300				
НАЧ. ОТД. БРОДСКИЙ	Н. КОНТР. ЗОРИН	ГЛ. КОНСТ. ЗОРИН	РУК. ГР. СВИРЬ	СТ. ИИЖ. БОДНЯНСКАЯ
СТ. ИИЖ. БОДНЯНСКАЯ	СТ. ТЕХН. ЛИТВИНЕНКО	РУК. ГР. СВИРЬ		
ПЛИТА ФУНДАМЕНТАЛЬНАЯ ТИПА ПФ5, ПФ7			СТАДИЯ	МАССА
			ЛИСТ	ЛИСТОВ 1
			ГОССТРОЙ СССР ХАРЬКОВСКИЙ ПРОМСТРОЙНИИПРОЕКТ	



Раскладка сеток подшвы

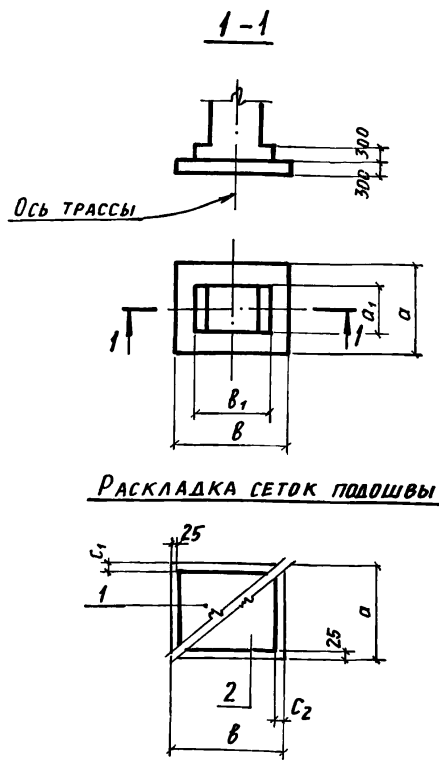


Формат	Зона	Поз.	Обозначение	Наименование	Кол. на исполн. 3.015-8/84.1-1400						Примечания
					-	01	02	03	04	05	
<b>Документация</b>											
АВ			3.015-8/84.1-Т0	Техническое описание							
АЗ			3.015-8/84.1-ВМСЗ	Ведомость расхода стали на элемент							
<b>Сборочные единицы</b>											
		1	1.410-3.1-05	Сетка арматурная 1С 10А III 6А III 165x205	1						
			ТО ЖЕ	1С 12А III 6А III 165x205		1					
			"	1С 10А III 6А III 165x235			1		1		
			"	1С 12А III 6А III 165x235				1		1	
		2	1.410-3.1-07	1С 10А III 8А III 205x175	1	1					
			1.410-3.1-08	1С 10А III 8А III 225x175			1	1	1	1	
<b>Материалы</b>											
				Бетон марки М150	1,5	1,5	1,7	1,7	1,8	1,8	
				МАРКА	ПФ4-1	ПФ4-2	ПФ6-1	ПФ6-2	ПФ24-1	ПФ24-2	

Инв. № подл. Подпись и дата Взам. инв. №

Обозначение	Марка	Размеры, мм					
		a	b	a <sub>1</sub>	b <sub>1</sub>	c <sub>1</sub>	c <sub>2</sub>
3.015-8/84.1-1400	ПФ4-1	1800	2100	900	1500	75	25
-01	ПФ4-2						
-02	ПФ6-1						
-03	ПФ6-2		2400	1800	75		
-04	ПФ24-1						
-05	ПФ24-2						

3.015-8/84.1-1400			
НАЧ. ОТА	Бродский		
Н. КОНСТ.	Зорин		
ГЛ. КОНСТ.	Зорин		
РУК. ГР.	Свирь		
СТ. ИНЖ.	Бодянская		
СТ. ИНЖ.	Бодянская		
ТЕХНИК	Литвиненко		
РУК. ГР.	Свирь		
Плита фундаментная типа ПФ4, ПФ6, ПФ24			
СТАДИЯ	МАССА	МАСШТАБ	
Р			
Лист	Листов 1		
ГОССТРОЙ СССР ХАРЬКОВСКИЙ ПРОМСТРОИНИИПРОЕКТ			



РАСКЛАДКА СЕТОК ПОДШВЫ

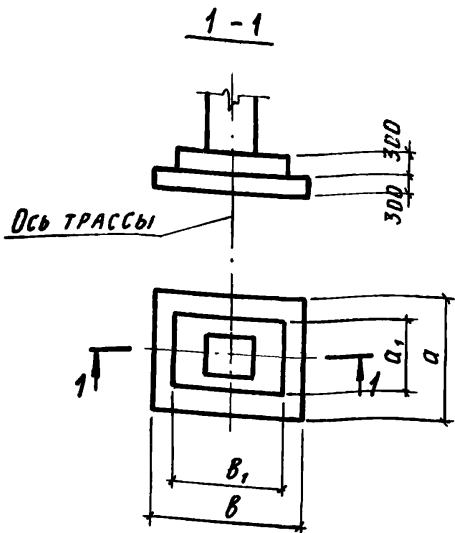
ФОРМАТ	ЗОНА	ПОЗ.	ОБОЗНАЧЕНИЕ	НАИМЕНОВАНИЕ	КОЛ НА ИСПОЛН. 3.015-8/84.1-1500					ПРИМЕЧАНИЯ
					-	01	02	03	04	
<b>ДОКУМЕНТАЦИЯ</b>										
А3			3.015-8/84.1-ТО	ТЕХНИЧЕСКОЕ ОПИСАНИЕ						
А3			3.015-8/84.1-ВМСЗ	ВЕДОМОСТЬ РАСХОДА СТАЛИ НА ЭЛЕМЕНТ						
<b>СБОРЧНЫЕ ЕДИНИЦЫ</b>										
	1		1.410-3.1-05	СЕТКА АРМАТУРНАЯ 1С <sup>10АIII</sup> ВАIII 165x205	1					
			ТО ЖЕ	1С <sup>10АIII</sup> ВАIII 165x235		1				
			1.410-3.1-07	1С <sup>10АIII</sup> ВАIII 205x235			1			
			ТО ЖЕ	1С <sup>12АIII</sup> ВАIII 205x235				1		
			"	1С <sup>12АIII</sup> ВАIII 205x265					1	
	2		"	1С <sup>12АIII</sup> ВАIII 205x175	1					
			1.410-3.1-08	1С <sup>10АIII</sup> ВАIII 225x175		1				
			ТО ЖЕ	1С <sup>10АIII</sup> ВАIII 225x205			1	1		
			1.410-3.1-10	1С <sup>10АIII</sup> ВАIII 265x205					1	
<b>МАТЕРИАЛЫ</b>										
БЕТОН МАРКИ М150					1,7	1,9	2,2	2,2	2,5	

МАРКА	ПФ 13-1	ПФ 14-1	ПФ 15-1	ПФ 15-2	ПФ 16-1

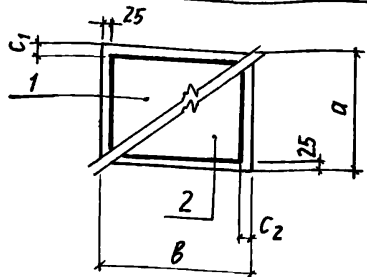
ИЗВ. № ПОДАЛ. ПОДАРИТЬ И ДАТА ВЗАИМ. №

ОБОЗНАЧЕНИЕ	МАРКА	РАЗМЕРЫ, мм					
		а	в	а <sub>1</sub>	в <sub>1</sub>	с <sub>1</sub>	с <sub>2</sub>
3.015-8/84.1-1500	ПФ 13-1	1800	2100	1200	1500	75	25
-01	ПФ 14-1		2400		1800	75	
-02	ПФ 15-1	2100	2700	2100	25		
-03	ПФ 15-2						
-04	ПФ 16-1						

3.015-8/84.1-1500				
ИЗВ. ОТД.	БРОДСКИЙ			
И. КОНТР.	ЗОРНИ			
ГЛ. КОНСТ.	ЗОРНИ			
РУК. ГР.	СВИРЬ			
СТ. ИИЖ.	БОДНЯНСКАЯ			
СТ. ИИЖ.	БОДНЯНСКАЯ			
СТ. ТЕХН.	ЛИТВИНЕНКО			
РУК. ГР.	СВИРЬ			
ПЛИТА ФУНДАМЕНТАЛЬНАЯ ТИПА ПФ13, ПФ14, ПФ15, ПФ16				
СТАДЯЯ	МАССА	МАШТАБ		
	P			
ЛИСТ	ЛИСТОВ 1			
ГЭССТРОИ СССР ХАРЬКОВСКИЙ ПРОМСТРОИНИИПРОЕКТ				



Раскладка сеток подошвы



Формат	Зона	Поз.	Обозначение	Наименование	Кол. на исполн. 3.015-8/84.1-1600					Примечания
					-	01	02	03	04	
<u>Документация</u>										
A3			3.015-8/84.1-Т0	Техническое описание						
A3			3.015-8/84.1-ВМСЗ	Ведомость расхода стали на элемент						
<u>Сборочные единицы</u>										
	1		1.410-3.1-07	Сетка арматурная 1С <sup>10AIII</sup> <sub>8AIII</sub> 205*235	1	1				
			то же	1С <sup>10AIII</sup> <sub>8AIII</sub> 205*265			1			
			"	1С <sup>12AIII</sup> <sub>8AIII</sub> 205*265				1		
			"	1С <sup>14AIII</sup> <sub>8AIII</sub> 205*265					1	
	2		1.410-3.1-10	1С <sup>10AIII</sup> <sub>8AIII</sub> 265*205			1	1	1	
			1.410-3.1-08	1С <sup>10AIII</sup> <sub>8AIII</sub> 225*205	1					
				1С <sup>12AIII</sup> <sub>8AIII</sub> 225*205		1				
<u>Материалы</u>										
Бетон марки М150					2,2	2,2	2,5	2,5	2,5	
					Марка	ПФВ-1	ПФВ-2	ПФ9-1	ПФ9-2	ПФ9-3

Инв. № подл. Подпись и дата Взам. инв. №

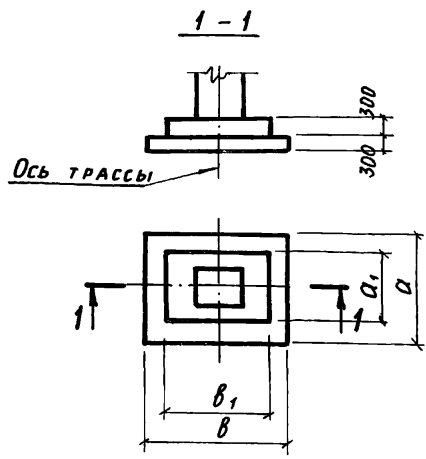
Обозначение	Марка	Размеры, мм					
		a	b	a <sub>2</sub>	b <sub>1</sub>	c <sub>1</sub>	c <sub>2</sub>
3.015-8/84.1-1600	ПФВ-1	2400	2100	1500	1500	25	25
-01	ПФВ-2						
-02	ПФ9-1						
-03	ПФ9-2	2100	2700	1800			
-04	ПФ9-3						

3.015-8/84.1-1600			
Нач. отд. Бродский	Зорин	Свири	Боднянская
Н. контр. Зорин	Зорин	Свири	Боднянская
Гл. констр. Зорин	Зорин	Свири	Боднянская
Рук. гр. Свири	Свири	Свири	Боднянская
Ст. инж. Боднянская	Боднянская	Свири	Боднянская
Ст. инж. Боднянская	Боднянская	Свири	Боднянская
Ст. техн. Литвиненко	Литвиненко	Свири	Боднянская
Рук. гр. Свири	Свири	Свири	Боднянская

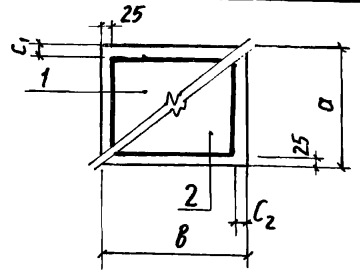
  

Плита фундаментная типа ПФВ, ПФ9		
Стадия	Масса	Масштаб
р		
Лист	Листов 1	
Госстрой СССР Харьковский Промстройинипроект		





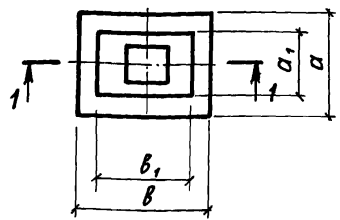
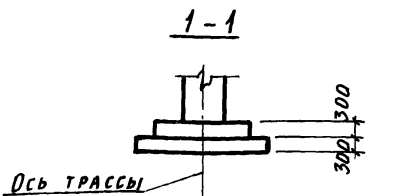
Раскладка сеток подошвы



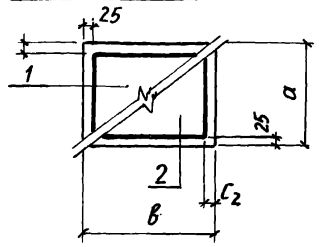
Формат	Зона	Поз.	Обозначение	Наименование	Кол. на исполн. 3.015-8/84.1-1700						Примечания
					-	01	02	03	04	05	
<b>Документация</b>											
A3			3.015-8/84.1-Т0	Техническое описание							
A3			3.015-8/84.1 ВМСЗ	Ведомость расхода стали на элемент							
<b>Сборочные единицы</b>											
		1	1.410-3.1-08	Сетка арматурная 1С <sup>10 А III</sup> В А III 225×265	1		1				
			То же	1С <sup>12 А III</sup> В А III 225×265		1					
			"	1С <sup>10 А III</sup> В А III 225×295				1			
			"	1С <sup>12 А III</sup> В А III 225×295					1		
			"	1С <sup>14 А III</sup> В А III 225×295						1	
		2	1.410-3.1-11	1С <sup>10 А III</sup> В А III 285×235				1	1	1	
			1.410-3.1-10	1С <sup>10 А III</sup> В А III 265×235	1	1					
			То же	1С <sup>14 А III</sup> В А III 265×235			1				
<b>Материалы</b>											
Бетон марки М 150					2,8	2,8	2,8	3,1	3,1	3,1	
Марка					ПФ 10-1	ПФ 10-2	ПФ 10-3	ПФ 11-1	ПФ 11-2	ПФ 11-3	

Обозначение	Марка	Размеры, мм					
		а	б	а <sub>1</sub>	б <sub>1</sub>	с <sub>1</sub>	с <sub>2</sub>
3.015-8/84.1-1700	ПФ 10-1	2400	2700	1500	1800	75	25
-01	ПФ 10-2						
-02	ПФ 10-3						
-03	ПФ 11-1	3000	3000	1500	2100	75	75
-04	ПФ 11-2						
-05	ПФ 11-3						

3.015-8/84.1-1700		
Лист	Листов	1
Плита фундаментная типа ПФ 10, ПФ 11		Р
Нач. отд. Бродский Н. контр. Зорин Гл. констр. Зорин Рук. гр. Свирь Ст. инж. Боднянская Ст. инж. Боднянская Ст. техн. Литвищенко Рук. гр. Свирь		ГАР Зорин Зорин Свирь Боднянская Боднянская Литвищенко Свирь
Стадия Масса Масштаб		
Лист ГАР Листов 1 Госстрой СССР Харьковский Промстройиниипроект		



Раскладка сеток подошвы



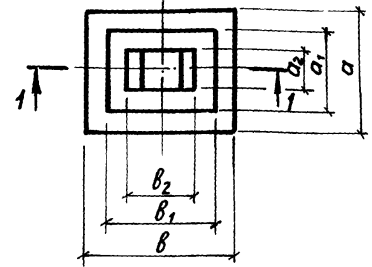
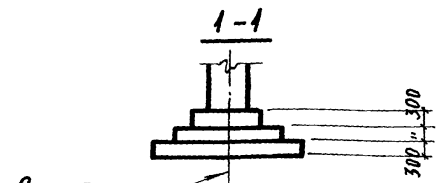
Формат	Зона	Поз.	Обозначение	Наименование	Кол. на исполн. 3.015-8/84.1-1800						Примечания
					-	01	02	03	04	05	
<b>Документация</b>											
A3			3.015-8/84.1-ТО	Техническое описание							
A3			3.015-8/84.1 ВМСЗ	Ведомость расхода стали на элемент							
<b>Сборочные единицы</b>											
		1	1.410-3.1-08	Сетка арматурная 1С 12 А III В А III 225x265	1						
			ТО же	1С 14 А III В А III 225x265		1					
			1.410-3.1-07	1С 10 А III В А III 205x235					1		
			ТО же	1С 12 А III В А III 205x235						1	
			1.410-3.1-08	1С 12 А III В А III 225x295			1				
			ТО же	1С 14 А III В А III 225x295					1		
		2	1.410-3.1-11	1С 10 А III В А III 285x235			1	1			
			1.410-3.1-10	1С 10 А III В А III 265x235	1	1					
			1.410-3.1-08	1С 10 А III В А III 225x205					1	1	
<b>Материалы</b>											
Бетон марки М150					2,9	2,9	3,3	3,3	2,3	2,3	
Марка					ПФ 17-1	ПФ 17-2	ПФ 18-1	ПФ 18-2	ПФ 25-1	ПФ 25-2	

Изм. №-года, Подпись и дата, Взам. инв. №

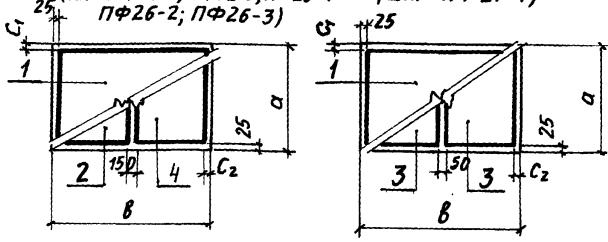
Обозначение	Марка	Размеры, мм					
		a	b	a1	b1	c1	c2
3.015-8/84.1-1800	ПФ 17-1	2400	2700	1800	1800	75	25
-01	ПФ 17-2						
-02	ПФ 18-1						
-03	ПФ 18-2	2100	3000	1800	2100	75	25
-04	ПФ 25-1						
-05	ПФ 25-2						

3.015-8/84.1-1800			
Плита фундаментная типа ПФ17, ПФ18, ПФ25			Ступеня
P			Масса
Лист			Листов 1
ГОСТРОЙ СССР ХАРЬКОВСКИЙ ПРОМСТРОЙНИИПРОЕКТ			

Нач. ота. Бродский  
Н. контр. Зорин  
Гл. констр. Зорин  
Рук. гр. Свирь  
Ст. инж. Боднянская  
Ст. техн. Литвиненко  
Рук. гр. Свирь



Раскладка сеток подошвы  
(для ПФ12-1; ПФ12-2; ПФ26-1 (для ПФ21-1)  
ПФ26-2; ПФ26-3)



Формат	Зона	Поз.	Обозначение	Наименование	Кол. на исполн. 3.015-8/84.1-1900						Примечания
					-	01	02	03	04	05	
<u>Документация</u>											
A3			3.015-8/84.1-Т0	Техническое описание							
A3			3.015-8/84.1-ВМС3	Ведомость расхода стали на элемент							
<u>Сборочные единицы</u>											
		1	1.410-3.1-10	Сетка арматурная 1С <sup>10АIII</sup> <sub>ВАIII</sub> 265x325			1				
			ТО ЖЕ	1С <sup>12АIII</sup> <sub>ВАIII</sub> 265x325	1	1		1	1		
			1.410-3.1-11	1С <sup>14АIII</sup> <sub>ВАIII</sub> 285x415						1	
		2	1.410-3.1-05	1С <sup>10АIII</sup> <sub>ВАIII</sub> 165x265	1		1	1			
			ТО ЖЕ	1С <sup>12АIII</sup> <sub>ВАIII</sub> 165x265		1			1		
		3	1.410-3.1-07	1С <sup>10АIII</sup> <sub>ВАIII</sub> 205x295						2	
		4	1.410-3.1-04	1С <sup>10АIII</sup> <sub>ВАIII</sub> 145x265	1		1	1			
			ТО ЖЕ	1С <sup>12АIII</sup> <sub>ВАIII</sub> 145x265		1			1		
<u>Материалы</u>											
				Бетон марки М150	4,4	4,4	4,5	4,5	4,5	6,3	

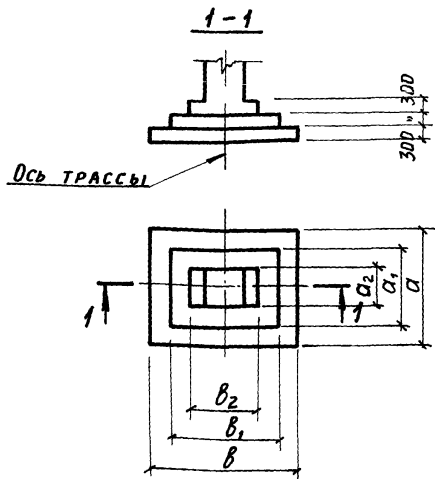
Марка	ПФ12-1	ПФ12-2	ПФ26-1	ПФ26-2	ПФ26-3	ПФ21-1
	4,4	4,4	4,5	4,5	4,5	6,3

Инд. № подл. Подпись и дата Взагл. инв. №

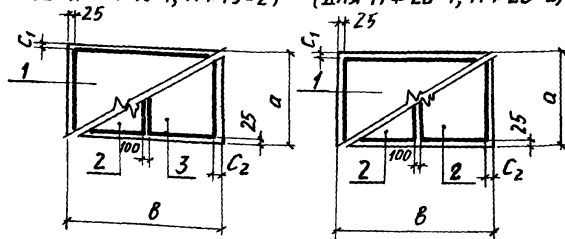
Обозначение	Марка	Размеры, мм							
		a	b	a <sub>1</sub>	b <sub>1</sub>	a <sub>2</sub>	b <sub>2</sub>	c <sub>1</sub>	c <sub>2</sub>
3.015-8/84.1-1900	ПФ12-1						1500		
-01	ПФ12-2							25	25
-02	ПФ26-1	2700	3300	1800	2400	900			
-03	ПФ26-2						1800		
-04	ПФ26-3								
-05	ПФ21-1	3000	4200	2100	3000	1200		75	

3.015-8/84.1-1900			
Нач. отд.	Бродский		
Н. контр.	Зорин		
Гл. констр.	Зорин		
Рук. гр.	Свирь		
Ст. инж.	Бодянская		
Ст. инж.	Бодянская		
Ст. техн.	Литвиненко		
Рук. гр.	Свирь		

3.015-8/84.1-1900		
Плита фундаментная типа ПФ12, ПФ21, ПФ26	Стандарт	Масштаб
		р
	Лист	Листов 1
Госстрой СССР, Харьковский Промстройинипроект		



**Раскладка сеток подошвы**  
(для ПФ 19-1; ПФ 19-2) (для ПФ 20-1; ПФ 20-2)



Формат	Зона	Поз.	Обозначение	Наименование	Кол на исполн 3.015-8/841-2000				Примечания
					-	01	02	03	
<b>Документация</b>									
A3			3.015-8/841-ТО	Техническое описание					
A3			3.015-8/841-ВМСЗ	Ведомость расхода стали на элемент					
<b>Сборочные единицы</b>									
		1	1.410-31-10	Сетка арматурная 1С $\frac{12AIII}{8AIII} 265 \times 325$	1				
			ТО же	1С $\frac{14AIII}{8AIII} 265 \times 325$		1			
			1.410-31-11	1С $\frac{12AIII}{8AIII} 285 \times 355$			1		
			ТО же	1С $\frac{14AIII}{8AIII} 285 \times 355$				1	
		2	1.410-31-05	1С $\frac{10AIII}{6AIII} 165 \times 265$	1	1			
			ТО же	1С $\frac{10AIII}{6AIII} 165 \times 295$			2	2	
		3	1.410-31-04	1С $\frac{10AIII}{6AIII} 145 \times 265$	1	1			
<b>Материалы</b>									
Бетон марки М150					4,6	4,6	5,6	5,6	

Марка	ПФ 19-1	ПФ 19-2	ПФ 20-1	ПФ 20-2

ИВБ № подл. Подпись и дата. Взам инв №

Обозначение	Марка	Размеры, мм							
		a	b	a <sub>1</sub>	b <sub>1</sub>	a <sub>2</sub>	b <sub>2</sub>	c <sub>1</sub>	c <sub>2</sub>
3.015-8/841-2000	ПФ 19-1	2700	3300	1800	2400			25	50
-01	ПФ 19-2					1200	1800		
-02	ПФ 20-1	3000	3600	2100	2700			75	100
-03	ПФ 20-2								

3.015-8/841-2000		
Нач. отд. Бродский	Ин. контр. Зорин	<b>Плита фундаментная</b> типа ПФ 19, ПФ 20
Ин. констр. Зорин	Рук. гр. Свирь	
Ст. инж. Бодянская	Ст. инж. Бодянская	
Ст. техн. Литвиненко	Рук. гр. Свирь	
Станция	Масса	Масштаб
	Р	
Лист		Листов 1
ГОССТРОЙ СССР ХАРЬКОВСКИЙ ПРОМСТРОЙНИИПРОЕКТ		



ФОРМАТ	ЗОНА	ПОЗ.	ОБОЗНАЧЕНИЯ	НАИМЕНОВАНИЕ	КОЛ. НА ИСПОЛНЕНИЕ 3.015-8/84.1-2200							ПРИМЕЧАНИЕ
					-	01	02	03	04	05	06	
				<u>ДОКУМЕНТАЦИЯ</u>								
A5			3.015-8/84.1-Т0	ТЕХНИЧЕСКОЕ ОПИСАНИЕ								
A3			3.015-8/84.1-ВМСЗ	ВЕДОМОСТЬ РАСХОДА СТАЛИ НА ЭЛЕМЕНТ								
A3			3.015-8/84.1-2200СБ	СБОРОЧНЫЙ ЧЕРТЕЖ								
				<u>СБОРОЧНЫЕ ЕДИНИЦЫ</u>								
		1	1.410-3.1-08	СЕТКА АРМАТУРНАЯ 1С <sup>10АIII</sup> ВАIII-225x295	1							
		2	1.410-3.1-11	1С <sup>12АIII</sup> ВАIII-285x235	1							
		3	1.410-3.1-05	1С <sup>12АIII</sup> БАIII-165x475		2	2					
		4	1.410-3.1-08	1С <sup>12АIII</sup> ВАIII-225x355		2						
			ТО ЖЕ	1С <sup>14АIII</sup> ВАIII-225x355			2					
		5	1.410-3.1-10	1С <sup>12АIII</sup> ВАIII-265x325				1	1			
			1.410-3.1-11	1С <sup>12АIII</sup> ВАIII-285x355						1	1	
		6	1.410-3.1-05	1С <sup>12АIII</sup> БАIII-165x265				1				
			ТО ЖЕ	1С <sup>12АIII</sup> ВАIII-165x295						2		
			"	1С <sup>14АIII</sup> ВАIII-165x265				1				
			"	1С <sup>14АIII</sup> ВАIII-165x295						2		
		7	1.410-3.1-04	1С <sup>12АIII</sup> ВАIII-145x265				1				
			ТО ЖЕ	1С <sup>14АIII</sup> ВАIII-145x265					1			
				<u>МАТЕРИАЛЫ</u>								
				БЕТОН МАРКИ М150	4,3	8,6	8,6	4,2	4,2	5,8	5,8	м <sup>3</sup>

МАРКА	ПФ 23-1	ПФ 28-1	ПФ 28-2	ПФ 29-1	ПФ 29-2	ПФ 30-1	ПФ 30-2

Инв. № подл. Подпись и дата Взам. инв. №

Нач. отд. БРДСКИЙ  
 Гл. констр. ЗОРИН  
 Н. контр. ЗОРИН  
 Рук. гр. СВЕРЬ  
 Ст. инж. БОДНЯНСКАЯ  
 Ст. инж. БОДНЯНСКАЯ  
 Ст. техн. ЛИТВИНЕНКО  
 Рук. гр. СВЕРЬ

3.015-8/84.1-2200

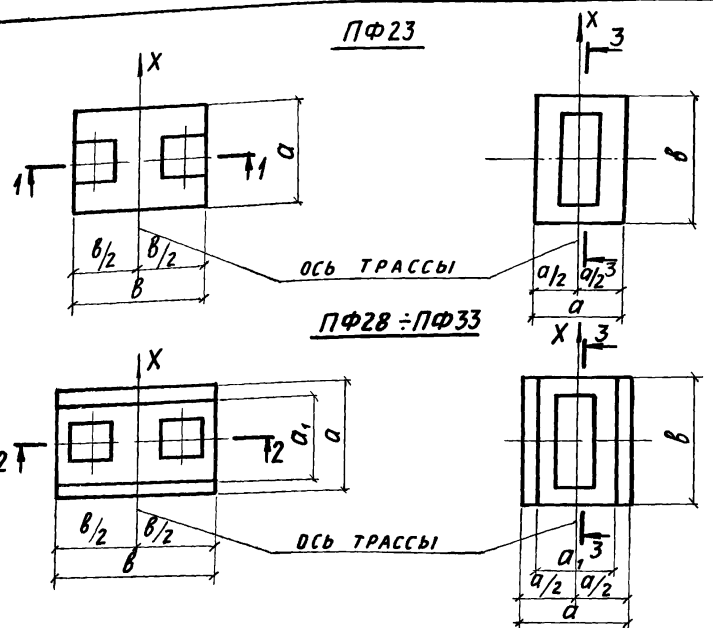
ПЛИТА ФУНДАМЕНТАЯ ТИПА ПФ23, ПФ28÷33	СТАДНЯ	ЛИСТ	ЛИСТОВ
	Р	1	2

ГОССТРОЙ СССР  
 ХАРЬКОВСКИЙ  
 ПРОМСТРОЙНИИПРОЕКТ

ФОРМАТ	ЗОНА	Поз.	ОБОЗНАЧЕНИЕ	НАИМЕНОВАНИЕ	КОЛ. НА ИСПОЛНЕНИЕ 3.015-8/84.1-2200										ПРИМЕЧАНИЕ	
					07	08	09	10	11							
				<u>ДОКУМЕНТАЦИЯ</u>												
A3			3.015-8/84.1 - Т0	ТЕХНИЧЕСКОЕ ОПИСАНИЕ	X	X	X	X	X							
A3			3.015-8/84.1 - ВМСЗ	ВЕДОМОСТЬ РАСХОДА СТАЛИ НА ЭЛЕМЕНТ	X	X	X	X	X							
A3			3.015-8/84.1 - 2200 СБ	СБОРОЧНЫЙ ЧЕРТЕЖ	X	X	X	X	X							
				<u>СБОРОЧНЫЕ ЕДИНИЦЫ</u>												
		3	1.410-3.1-05	СЕТКА АРМАТУРНАЯ 1С <sup>12АIII</sup> <sub>8АIII</sub> -165x415			2	2								
		4	1.410-3.1-07	ТО ЖЕ 1С <sup>14АIII</sup> <sub>8АIII</sub> -205x355				2								
			ТО ЖЕ	" 1С <sup>12АIII</sup> <sub>8АIII</sub> -205x355			2									
		5	1.410-3.1-11	" 1С <sup>12АIII</sup> <sub>8АIII</sub> -285x415	1	1										
			1.410-3.1-10	" 1С <sup>12АIII</sup> <sub>8АIII</sub> -265x535					1							
		6	1.410-3.1-07	" 1С <sup>14АIII</sup> <sub>8АIII</sub> -205x295		2										
				" 1С <sup>12АIII</sup> <sub>8АIII</sub> -205x295	2											
		7	1.410-3.1-10	" 1С <sup>12АIII</sup> <sub>8АIII</sub> -265x265					2							
				<u>МАТЕРИАЛЫ</u>												
				БЕТОН МАРКИ М150	6,8	6,8	7,6	7,6	7,3							МЗ

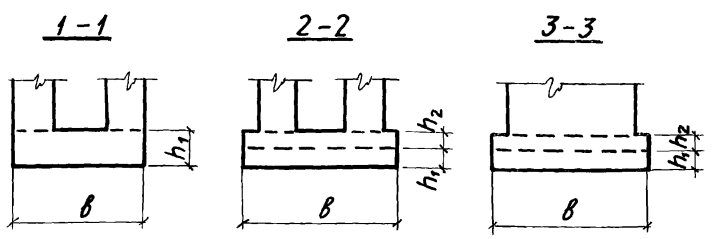
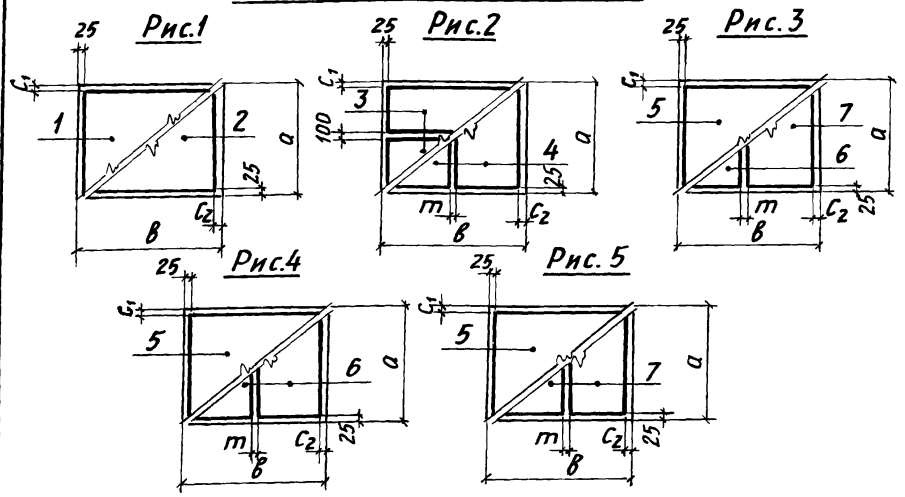
МАРКА	ПФ31-1	ПФ31-2	ПФ32-1	ПФ32-2	ПФ33-1
-------	--------	--------	--------	--------	--------

ИТВ-П-ПОДА ПОДПИСЬ И ДАТА ВЗАН. ИТВ. №



ОБОЗНАЧЕНИЕ	МАРКА	РИС РАСКЛАДКИ СЕТОК	РАЗМЕРЫ, ММ								
			a	b	a <sub>1</sub>	b <sub>1</sub>	h <sub>1</sub>	h <sub>2</sub>	c <sub>1</sub>	c <sub>2</sub>	m
3.015-8/84.1-2200	ПФ23-1	1	2400	3000	-	-	600	-	75	75	-
-01	ПФ28-1	2	3600	4800	2400	4800			100	100	
-02	ПФ28-2										
-03	ПФ29-1	3	2700	3300	1500	3300			25	50	100
-04	ПФ29-2										
-05	ПФ30-1	4	3000		3600	1800	3600	300	300	100	
-06	ПФ30-2										
-07	ПФ31-1										
-08	ПФ31-2										
-09	ПФ32-1	2	3600		4200	2400	4200		75	25	50
-10	ПФ32-2										
-11	ПФ33-1	5	2700	5400	1800	5400			25		

РАСКЛАДКА СЕТОК ПОДШВЫ



3.015-8/84.1-2200СБ				
НАЧ. ОТД. БРОДСКИЙ	ГЛА КОНСТ. ЗОРИН	РУК. ГР. СВИРЬ	СТ. ИНЖ. БОДНЯНСКАЯ	СТ. ТЕХН. ЛИТВИНЕНКО
ПЛИТА ФУНДАМЕНТАЛЬНАЯ ТИПА ПФ23, ПФ28 ÷ ПФ33 СБОРОЧНЫЙ ЧЕРТЕЖ			СТАДИЯ	МАССА
			МАШТАБ	
ЛИСТ		ЛИСТОВ 1		
ГОССТРОЙ СССР ХАРЬКОВСКИЙ ПРОМСТРОЙНИИПРОЕКТ				

Имя, № прола, Подпись и дата, Взагл. инв. №



МАРКА ЭЛЕМЕНТА	ИЗДЕЛИЯ АРМАТУРНЫЕ					ОБЩИЙ РАСХОД, кг
	АРМАТУРА КЛАССА					
	А-III					
	ГОСТ 5781-82*					
	φ 6	φ 8	φ 10	φ 12	φ 14	
ПФ 1-1	2,0		14,4			16,4
ПФ 2-1	2,2		19,4			21,6
ПФ 2-2	2,2			28,0		30,2
ПФ 3-1	1,5	2,4	23,3			27,2
ПФ 3-2	1,5	2,4	11,9	16,4		32,2
ПФ 4-1	1,5	2,4	23,3			27,2
ПФ 4-2	1,5	2,4	11,9	16,4		32,2
ПФ 5-1	1,5	2,7	26,1			30,3
ПФ 5-2	1,5	2,7	13,0	18,8		36,0
ПФ 6-1	1,5	2,7	26,1			30,3
ПФ 6-2	1,5	2,7	13,0	18,8		36,0
ПФ 7-1		6,8	31,2			38,0
ПФ 7-2		6,8	15,2	23,0		45,0
ПФ 8-1		6,8	31,2			38,0
ПФ 8-2		6,8	16,0	21,8		44,6
ПФ 9-1		8,3	35,7			44,0
ПФ 9-2		8,3	17,7	25,9		51,9
ПФ 9-3		8,3	17,7		35,2	61,2
ПФ 10-1		8,6	39,9			48,5
ПФ 10-2		8,6	20,3	28,2		57,1
ПФ 10-3		8,6	19,6		39,7	67,9

МАРКА ЭЛЕМЕНТА	ИЗДЕЛИЯ АРМАТУРНЫЕ					ОБЩИЙ РАСХОД, кг
	АРМАТУРА КЛАССА					
	А-III					
	ГОСТ 5781-82*					
	φ 6	φ 8	φ 10	φ 12	φ 14	
ПФ 11-1		8,9	43,6			52,5
ПФ 11-2		8,9	21,8	31,4		62,1
ПФ 11-3		8,9	21,8		42,8	73,5
ПФ 12-1	3,4	6,3	27,8	40,4		77,9
ПФ 12-2	3,4	6,3		80,4		90,1
ПФ 13-1	1,5	2,4	11,4	17,1		32,4
ПФ 14-1	1,5	2,7	26,1			30,3
ПФ 15-1		6,8	31,2			38,0
ПФ 15-2		7,7	15,2	25,9		48,8
ПФ 16-1		8,3	17,7	25,9		51,9

Инв. № подл. Подпись и дата. Взял инв. №

НАЧ. ОТД.	БРДАСКИЙ					3.015-8/84.1-ВМСЗ		
Н. КОНТР.	ЗОРИН							
ГЛ. КОНСТР.	ЗОРИН							
РУК. ГР.	СВИРЬ							
СТ. ИНЖ.	БОДНЯНСКАЯ							
СТ. ИНЖ.	БОДНЯНСКАЯ							
ТЕХНИК	ЛЮДВИМЕНКО							
ВЕДОМОСТЬ РАСХОДА СТАЛИ НА ЭЛЕМЕНТ, КГ						СТАДИЯ	ЛНСТ	ЛНСТОВ
						Р	1	2
						ГОССТРОЙ СССР ХАРЬКОВСКИЙ ПРОМСТРОЙНИИПРОЕКТ		

## ПРОДОЛЖЕНИЕ

МАРКА ЭЛЕМЕНТА	ИЗДЕЛИЯ АРМАТУРНЫЕ					ОБЩИЙ РАСХОД, КГ
	АРМАТУРА КЛАССА					
	А III					
	ГОСТ 5781-82*					
	φ 6	φ 8	φ 10	φ 12	φ 14	
ПФ 17-1	—	8,6	20,3	28,2	—	57,1
ПФ 17-2	—	8,6	20,3	—	38,4	67,3
ПФ 18-1	—	8,9	21,8	31,4	—	62,1
ПФ 18-2	—	8,9	21,8	—	42,8	73,5
ПФ 19-1	3,4	6,3	27,8	40,4	—	77,9
ПФ 19-2	3,4	6,3	27,8	—	54,9	92,4
ПФ 20-1	3,6	6,8	32,8	47,3	—	90,5
ПФ 20-2	3,6	6,8	32,8	—	64,3	107,5
ПФ 21-1	—	16,1	40,0	—	75,2	131,3
ПФ 22-1	—	19,0	—	69,4	90,2	178,6
ПФ 22-2	5,2	9,8	94,2	—	—	109,2
ПФ 23-1	—	8,9	21,8	31,3	—	62,0
ПФ 24-1	1,5	2,7	26,1	—	—	30,0
ПФ 24-2	1,5	2,7	13,0	18,8	—	36,0
ПФ 25-1	—	6,8	31,2	—	—	38,0
ПФ 25-2	—	6,8	15,2	23,0	—	45,0
ПФ 26-1	3,4	6,3	55,9	—	—	65,6
ПФ 26-2	3,4	6,3	27,8	40,4	—	77,9
ПФ 26-3	3,4	6,3	—	80,4	—	90,1
ПФ 27-1	3,6	6,8	—	94,5	—	104,9
ПФ 28-1	5,8	10,6	—	151,6	—	168,0

## ПРОДОЛЖЕНИЕ

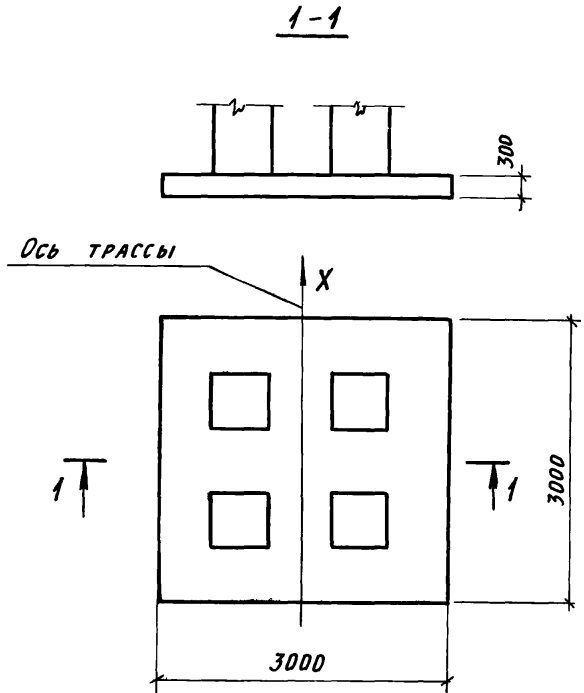
МАРКА ЭЛЕМЕНТА	ИЗДЕЛИЯ АРМАТУРНЫЕ					ОБЩИЙ РАСХОД, КГ
	АРМАТУРА КЛАССА					
	А III					
	ГОСТ 5781-82*					
	φ 6	φ 8	φ 10	φ 12	φ 14	
ПФ 28-2	5,8	10,6	—	76,0	103,0	195,4
ПФ 29-1	3,4	6,3	—	80,4	—	90,1
ПФ 29-2	1,6	9,6	—	40,4	54,4	106,0
ПФ 30-1	3,6	6,8	—	94,5	—	104,9
ПФ 30-2	—	13,4	—	47,3	64,2	124,9
ПФ 31-1	—	16,1	—	112,9	—	129,0
ПФ 31-2	—	16,1	—	55,3	78,4	149,8
ПФ 32-1	5,2	9,8	—	135,8	—	150,8
ПФ 32-2	5,2	9,8	—	66,4	94,4	175,8
ПФ 33-1	—	19,8	—	132,3	—	152,1

Инв. №, дата, подпись и дата

3 015-8/84.1-ВМСЗ

Лист

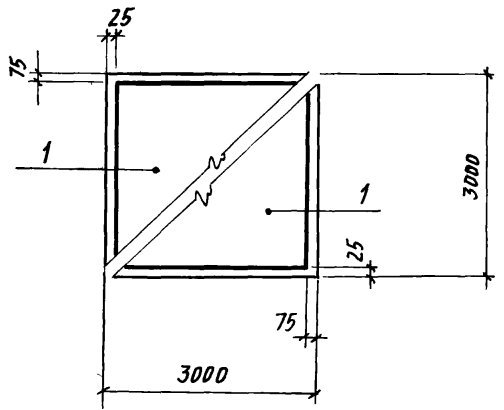
2



ФОРМАТ	ЗОНА	ПОР.	ОБОЗНАЧЕНИЕ	НАИМЕНОВАНИЕ	КОЛИЧЕСТВО НА ИСПОЛНЕН.		ПРИМЕЧАНИЕ
				<u>ДОКУМЕНТАЦИЯ</u>			
A3			3.015-8/84.1-ТД	ТЕХНИЧЕСКОЕ ОПИСАНИЕ			
A3			3.015-8/84.1-ВМС4	ВЕДОМОСТЬ РАСХОДА СТАЛИ НА ЭЛЕМЕНТ			
				<u>СБОРОЧНЫЕ ЕДИНИЦЫ</u>			
		1	1.410-3.1-11	СЕТКА АРМАТУРНАЯ 1С <sup>12</sup> <sup>12</sup> $\frac{285 \times 295}{24}$	2		
				<u>МАТЕРИАЛЫ</u>			
				БЕТОН МАРКИ 150	2,7		

МАРКА ПФ46-1

РАСКЛАДКА СЕТОК ПОДШВЫ



3.015-8/84.1-2300						
НАЧ. ОТД.	БРОДСКИЙ		ПЛИТА ФУНДАМЕНТАЛЬНАЯ ТИПА П Ф 46	СТАДИЯ	МАССА	МАСШТАБ
Н. КВНТР.	ЗОРНИ	<i>Зорн</i>			Р	
ГЛАВ. КОНСТР.	ЗОРНИ	<i>Зорн</i>				
РУК. ГР.	СВИРЬ	<i>Свирь</i>		Лист	Листов 1	
СТ. ИНЖ.	БОДНЯНСКАЯ	<i>Боднянская</i>				
СТ. ИНЖ.	БОДНЯНСКАЯ	<i>Боднянская</i>	ГОССТРОЙ СССР ХАРЬКОВСКИЙ ПРОМСТРОЙНИИПРОЕКТ			
СТ. ТЕХН.	ЛИТВИНЕНКО	<i>Литвиненко</i>				

Инв. № подл. Подпись и дата. Форм. инв. № 2

ФОРМАТ	ЗОНА	ПОЗ.	ОБОЗНАЧЕНИЕ	НАИМЕНОВАНИЕ	КОЛ. НА ИСПОЛНЕНИЕ 3.015-8/84.1-2400							ПРИМЕЧАНИЕ	
					-	01	02	03	04	05	06		07
				<u>ДОКУМЕНТАЦИЯ</u>									
A3			3.015-8/84.1 - Т0	ТЕХНИЧЕСКОЕ ОПИСАНИЕ									
A3			3.015-8/84.1 - ВМС4	ВЕДОМОСТЬ РАСХОДА СТАЛИ НА ЭЛЕМЕНТ									
A3			3.015-8/84.1 - 2400СБ	СБОРОЧНЫМ ЧЕРТЕЖ									
				<u>СБОРОЧНЫЕ ЕДИНИЦЫ</u>									
		1	1.410-3.1-07	СЕТКА АРМАТУРНАЯ 1С <sup>12АШ</sup> / <sub>ВАШ</sub> 205x415	2								
			-06	1С <sup>12АШ</sup> / <sub>ВАШ</sub> 185x355	2								
			-11	1С <sup>12АШ</sup> / <sub>ВАШ</sub> 285x505		1							
			-09	1С <sup>12АШ</sup> / <sub>ВАШ</sub> 245x445			2						
			-11	1С <sup>12АШ</sup> / <sub>ВАШ</sub> 285x625				1					
			ТО ЖЕ	1С <sup>12АШ</sup> / <sub>ВАШ</sub> 285x475					2				
		2	1.410-3.1-10	1С <sup>12АШ</sup> / <sub>ВАШ</sub> 265x505		1	1			2			
			ТО ЖЕ	1С <sup>12АШ</sup> / <sub>ВАШ</sub> 265x625				1					
		3	1.410-3.1-07	1С <sup>12АШ</sup> / <sub>ВАШ</sub> 205x445	2								
			-05	1С <sup>12АШ</sup> / <sub>БАШ</sub> 165x385		1							
			-09	1С <sup>12АШ</sup> / <sub>БАШ</sub> 245x565			2						
			-05	1С <sup>12АШ</sup> / <sub>БАШ</sub> 165x505				1					
			-07	1С <sup>12АШ</sup> / <sub>ВАШ</sub> 205x565					3				
			-08	1С <sup>12АШ</sup> / <sub>ВАШ</sub> 225x595						2			
		4	1.410-3.1-06	1С <sup>12АШ</sup> / <sub>ВАШ</sub> 185x385		1							
		5	1.410-3.1-08	1С <sup>12АШ</sup> / <sub>ВАШ</sub> 225x565								3	
		6	1.410-3.1-02	1С <sup>12АШ</sup> / <sub>БАШ</sub> 105x505						1			
		7	1.410-3.1-09	1С <sup>12АШ</sup> / <sub>ВАШ</sub> 245x655							2		
			-10	1С <sup>12АШ</sup> / <sub>ВАШ</sub> 265x715								1	
		8	1.410-3.1-11	1С <sup>12АШ</sup> / <sub>ВАШ</sub> 285x715								1	
				<u>МАТЕРИАЛЫ</u>									
				БЕТОН МАРКИ М150	9,2	6,2	14,7	11,1	18,6	14,1	16,4	20,4	

МАРКА	ПФ34-1	ПФ35-1	ПФ36-1	ПФ37-1	ПФ38-1	ПФ39-1	ПФ47-1	ПФ48-1
-------	--------	--------	--------	--------	--------	--------	--------	--------

НАЧ. ОТА	БРДСКИЙ	<i>[Signature]</i>
Н.КОНТР.	ЗОРИН	<i>[Signature]</i>
ГЛ.КОНСТР.	ЗОРИН	<i>[Signature]</i>
РУК. ГР.	СВИРЬ	<i>[Signature]</i>
СТ. ИНЖ.	БВАЛЯНСКАЯ	<i>[Signature]</i>
СТ. ИНЖ.	БВАЛЯНСКАЯ	<i>[Signature]</i>
ТЕХНИК	ЛЮТВИНЬКО	<i>[Signature]</i>

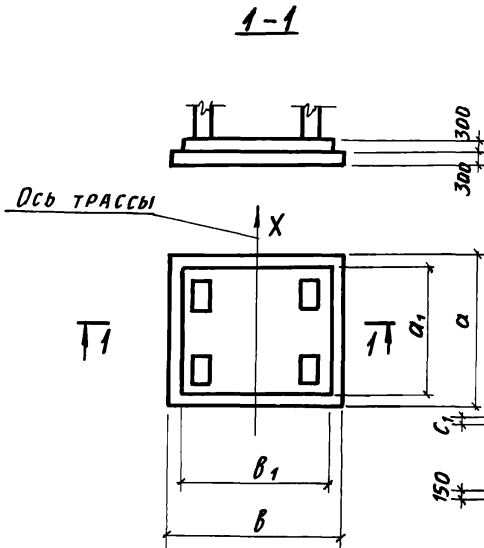
3.015-8/84.1-2400

ПЛИТА ФУНДАМЕНТАЛЬНАЯ  
типа ПФ34÷ПФ39, ПФ47,  
ПФ48

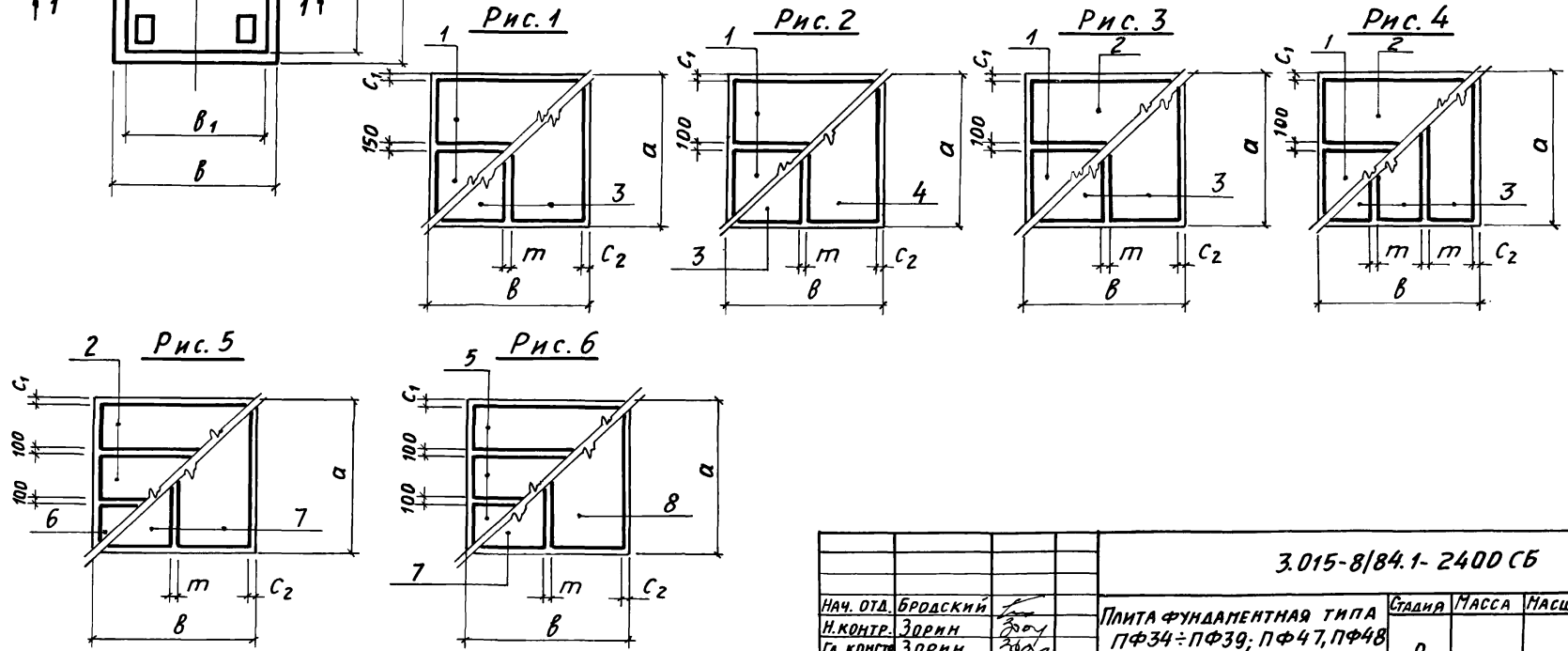
СТАНЦИЯ	ЛИСТ	ЛИСТОВ
Р	1	1
ГОССТРОЙ СССР ХАРЬКОВСКИЙ ПРОМСТРОЙНИИПРОЕКТ		

ИМЬ.№-ПОДЛ. ПОДПИСЬ И ДАТА ВЗАЛ.ИМЬ.№

ОБЗНАЧЕНИЕ	МАРКА	Рис. РАСКЛАДКИ СЕТОК	РАЗМЕРЫ, мм							
			a	b	a <sub>1</sub>	b <sub>1</sub>	m	c <sub>1</sub>	c <sub>2</sub>	
3.015-8/84.1-2400	ПФ34-1	1	4500	4200	3900	3000	50	125	25	
-01	ПФ35-1	2	3900	3600	2700	2400				
-02	ПФ36-1	3	5700	5100	5100	3900	100	50	50	
-03	ПФ37-1	2	5100	4500	4200	3300				
-04	ПФ38-1	4	5700	6300	5100	5100	50	25		
-05	ПФ39-1	1	6000	4800					3600	
-06	ПФ47-1	5	6600	5100	5400	3900	150	75	75	
-07	ПФ48-1	6	7200	5700	6000	4500		25	25	
							125			



РАСКЛАДКА СЕТОК ПОДЛОШВЫ



3.015-8/84.1-2400 СБ				
НАЧ. ОТД. БРОДСКИЙ	ПЛИТА ФУНДАМЕНТАЛЬНАЯ ТИПА ПФ34÷ПФ39; ПФ47, ПФ48 СБОРОЧНЫЙ ЧЕРТЕЖ	СТАДИЯ	МАССА	МАСШТАБ
Н. КОНТР. ЗОРИН		р		
ГЛ. КОНСТ. ЗОРИН		Лист	Листов 1	
РУК. ГР. СВИРЬ		ГОССТРОЙ СССР		
СТ. ИНЖ. БОДНЯНСКАЯ		ХАРЬКОВСКИЙ		
СТ. ИНЖ. БОДНЯНСКАЯ	ПРОМСТРОЙНИИПРОЕКТ			
ТЕХНИК ЛИТВИНЕНКО				

Инд. № пола, Подпись и дата, Взам. инв. №

ФОРМАТ	ЗОНА	ПОЗ.	ОБОЗНАЧЕНИЕ	НАИМЕНОВАНИЕ	КОЛИЧЕСТВО НА ИСПОЛНЕНИЕ					ПРИМЕЧАНИЕ									
					3.015-8/84.1 - 2500														
					-	01	02	03	04										
					<u>ДОКУМЕНТАЦИЯ</u>														
А3			3.015-8/84.1- Т0	ТЕХНИЧЕСКОЕ ОПИСАНИЕ															
А3			3.015-8/84.1- ВМС4	ВЕДОМОСТЬ РАСХОДА СТАЛИ НА ЭЛЕМЕНТ															
А3			3.015-8/84.1-2500 СБ	СБОРОЧНЫЙ ЧЕРТЕЖ															
					<u>СБОРОЧНЫЕ ЕДИНИЦЫ</u>														
		1	1.410-3.1-10	СЕТКА АРМАТУРНАЯ 1С 12А III В А III 265x595	2				2										
		2	1.410-3.1-02	1С 12А III В А III 105x595	1														
			-08	1С 12А III В А III 225x595						1									
		3	1.410-3.1-11	1С 12А III В А III 285x655	2														
			-11	1С 12А III В А III 285x775							2								
		4	1.410-3.1-08	1С 12А III В А III 225x655		3													
			-08	1С 12А III В А III 225x685						1									
			-08	1С 12А III В А III 225x715			6												
		5	1.410-3.1-10	1С 12А III В А III 265x685	2				2										
		6	1.410-3.1-08	1С 12А III В А III 225x775						3									
		7	1.410-3.1-02	1С 12А III В А III 105x685	1														
					<u>МАТЕРИАЛЫ</u>														
					БЕТОН МАРКИ М150					26,7	28,9	33,2	34,2	29,1					

МАРКА	ПФ40-1	ПФ41-1	ПФ42-1	ПФ43-1	ПФ49-1
-------	--------	--------	--------	--------	--------

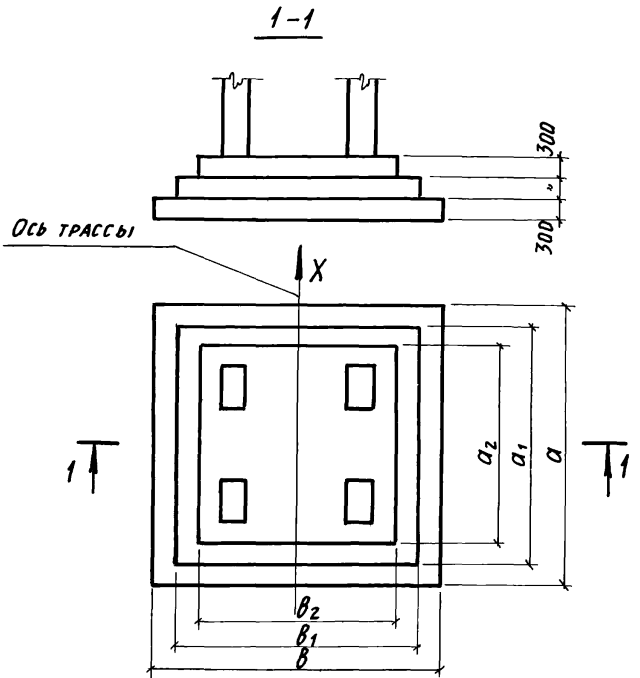
Имя и Подпись и Дата Взам. Инв. №

НАЧ. ОТД. БРОДСКИЙ  
 Н. КОНТР. ЗОРИН  
 Л. КОНСТР. ЗОРИН  
 РУК. ГР. СВИРЬ  
 СТ. ИНЖ. БОДНЯНСКАЯ  
 СТ. ИНЖ. БОДНЯНСКАЯ  
 ТЕХНИК. ЛЯТВИНЕНКО

3.015-8/84.1-2500

ПЛИТА ФУНДАМЕНТНАЯ ТИПА  
 ПФ40 ÷ ПФ43 ; ПФ49.

СТADIЯ	ЛИСТ	ЛИСТОВ
Р		1
ГОСТРОЙ СССР ХАРЬКОВСКИЙ ПРОМСТРОИНИИПРОЕКТ		



ОБОЗНАЧЕНИЕ	МАРКА	Рис. РАСКЛАДКИ СЕТОК	РАЗМЕРЫ, мм									
			a	b	a <sub>1</sub>	b <sub>1</sub>	a <sub>2</sub>	b <sub>2</sub>	m	n	c <sub>1</sub>	c <sub>2</sub>
3.015-8/84.1-2500	ПФ40-1	1	6600	6000	5400	5400	4500	4500	100	100	25	100
-01	ПФ41-1	2	6900	6600	5700	5400	5100	3900		50	25	25
-02	ПФ42-1	3	7200	7200	6000	6000	5100	4500	150	150	75	75
-03	ПФ43-1	4	7800	6900	6600	5700	5400	4200	50		25	25
-04	ПФ49-1	1	7800	6000	6600	4800	5100	3600	100	100	25	100

РАСКЛАДКА СЕТОК ПОДОШВЫ

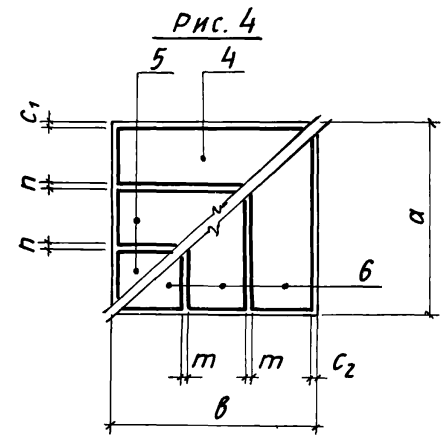
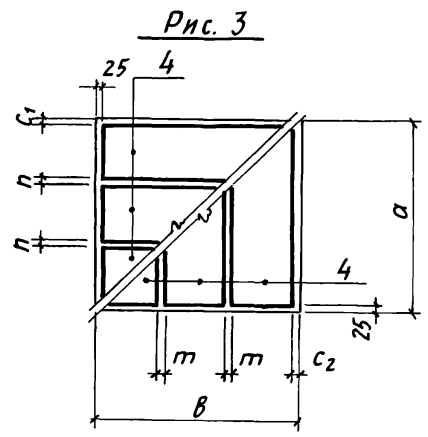
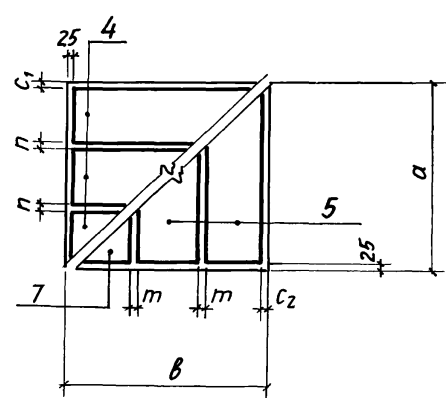
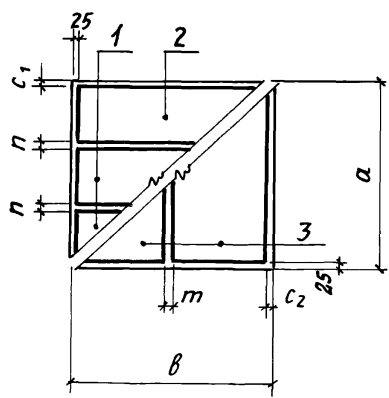


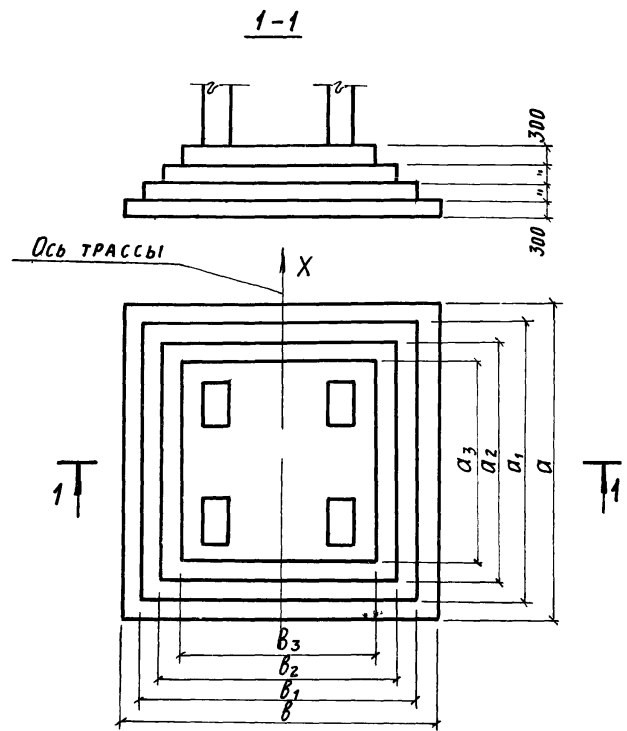
Рис.1

Рис.2



3.015-8/84.1-2500 СБ				
НАЧ. ОТД. БРДАСКИЙ	ПЛИТА ФУНДАМЕНТАЛЬНАЯ ТИПА ПФ40 ÷ ПФ43; ПФ49 СБОРОЧНЫЙ ЧЕРТЕЖ	СТАДИЯ	МАССА	МАСШТАБ
Н. КОНТР. ЗОРНИ		Р		
П. КОНСТР. ЗОРНИ		ЛИСТ	Листов 1	
РУК. ГР. СВИРЬ		ГОССТРОЙ СССР ХАРЬКОВСКИЙ ПРОМСТРОЙНИИПРОЕКТ		
СТ. ИНЖ. БОДЯНСКАЯ				
СТ. ИНЖ. БОДЯНСКАЯ				
СТ. ТЕХН. ЛИТВИНЕНКО				

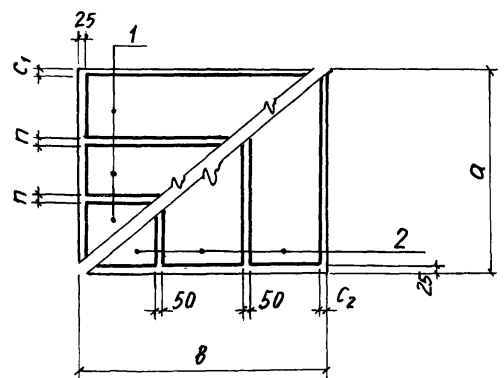
ИНВ. № ПОДА, ПОДПИСЬ И ДАТА. ВЗАМ. ИНВ. №



ОБОЗНАЧЕНИЕ	МАРКА	РАЗМЕРЫ, мм										
		α	β	α <sub>1</sub>	β <sub>1</sub>	α <sub>2</sub>	β <sub>2</sub>	α <sub>3</sub>	β <sub>3</sub>	η	С <sub>1</sub>	С <sub>2</sub>
3 015-8/84.1-2600	ПФ44-1	7500	8100	6300	6900	5700	5700	4500	4500	50	25	25
-01	ПФ45-1	9000	7500	7800	6300	6600	4800	5400	3600	100	125	

ФОРМАТ	ЗОНА	ПОЗ	ОБОЗНАЧЕНИЕ	НАИМЕНОВАНИЕ	КОЛ НА ИСПОЛНЕНИЕ		ПРИМЕЧАНИЕ
					3 015-8/84.1-2600-	01	
				<u>ДОКУМЕНТАЦИЯ</u>			
А3			3.015-8/84.1-ТО	ТЕХНИЧЕСКОЕ ОПИСАНИЕ	×	×	
А3			3.015-8/84.1-ВМСЧ	ВЕДОМОСТЬ РАСХОДА СТАЛИ НА ЭЛЕМЕНТ	×	×	
				<u>СБОРОЧНЫЕ ЕДИНИЦЫ</u>			
		1	1.410- 3.1 - 09	СЕТКА АРМАТУРНАЯ 1С $\frac{12AIII}{8AIII}$ 245*805	3		
			- 11	1С $\frac{12AIII}{8AIII}$ 285*745	3		
		2	- 10	1С $\frac{12AIII}{8AIII}$ 265*745	3		
			- 09	1С $\frac{12AIII}{8AIII}$ 245*895	3		
				<u>МАТЕРИАЛЫ</u>			
				БЕТОН МАРКИ М150	47,1	50,3	
				МАРКА	ПФ44-1	ПФ45-1	

РАСКЛАДКА СЕТОК ПОДОШВЫ



3. 015- 8/84.1- 2600					
НАЧ. ОТД. БРОДСКИЙ	<i>[Signature]</i>	ПЛИТА ФУНДАМЕНТАЛЬНАЯ ТИПА ПФ44 ; ПФ45	СТАДИА	МАССА	МАСШТАБ
Н. КОНТР. ЗОРИН	<i>[Signature]</i>		Р		
П. КОНСТР. ЗОРИН	<i>[Signature]</i>				
РУК. ГР. СВИРЬ	<i>[Signature]</i>				
СТ. ИНЖ. БОДНЯНСКАЯ	<i>[Signature]</i>		Лист	Листов 1	
СТ. ИНЖ. БОДНЯНСКАЯ	<i>[Signature]</i>		ГОССТРОЙ СССР, ХАРЬКОВСКИЙ ПРОМСТРОЙНИИПРОЕКТ		
СТ. ТЕХНИК. АНТЯНЕНКО	<i>[Signature]</i>				



ПРОДОЛЖЕНИЕ

МАРКА ЭЛЕМЕНТА	ИЗДЕЛИЯ АРМАТУРНЫЕ			ОБЩИЙ РАСХОД, КГ
	АРМАТУРА КЛАССА			
	А-III			
	ГОСТ 5781-82*			
	φ 6	φ 8	φ 12	
ПФ 34-1	—	24,6	168,0	192,6
ПФ 35-1	2,6	13,9	127,9	144,4
ПФ 36-1	—	38,9	260,5	299,4
ПФ 37-1	3,3	24,8	206,1	234,1
ПФ 38-1	—	48,2	326,6	374,8
ПФ 39-1	—	35,8	253,4	289,2
ПФ 40-1	2,3	45,8	354,3	402,4
ПФ 41-1	2,8	54,6	416,3	473,7

МАРКА ЭЛЕМЕНТА	ИЗДЕЛИЯ АРМАТУРНЫЕ			ОБЩИЙ РАСХОД, КГ
	АРМАТУРА КЛАССА			
	А-III			
	ГОСТ 5781-82*			
	φ 6	φ 8	φ 12	
ПФ 42-1	—	64,2	457,2	521,4
ПФ 43-1	—	70,7	491,2	561,9
ПФ 44-1	—	81,6	556,5	638,1
ПФ 45-1	—	87,3	607,5	694,8
ПФ 46-1	—	11,2	78,6	89,8
ПФ 47-1	2,1	40,2	303,7	346,0
ПФ 48-1	—	52,8	364,7	417,5
ПФ 49-1	—	59,1	417,8	476,9

Имя, Фамилия, Подпись и дата. Взаг. инв. №

НАЧ. ОТА	БРДСКИЙ	<i>[Signature]</i>
Н. КОНТР.	ЗОРИН	<i>[Signature]</i>
ГЛАВ. КОНСТ.	ЗОРИН	<i>[Signature]</i>
РУК. ГР.	СВИРЬ	<i>[Signature]</i>
СТ. ИНЖ.	БОДНЯНСКАЯ	<i>[Signature]</i>
ТЕХНИК	ЛИТВИНЕНКО	<i>[Signature]</i>

3.015-8/84.1-ВМС4

ВЕДОМОСТЬ РАСХОДА  
СТАЛИ НА ЭЛЕМЕНТ,  
КГ

СТАДИЯ	ЛИСТ	ЛИСТОВ
Р	1	1
ГОССТРОИ СССР ХАРЬКОВСКИЙ ПРОМСТРОЙНИИПРОЕКТ		