

ТИПОВЫЕ ПРОЕКТНЫЕ РЕШЕНИЯ
902-03-37.85

СТАНЦИЯ БИОЛОГИЧЕСКОЙ ОЧИСТКИ
СТОЧНЫХ ВОД В АЭРОТЕНКАХ ПРОДЛЕННОЙ
АЭРАЦИИ С МЕХАНИЧЕСКОЙ АЭРАЦИЕЙ
ПРОИЗВОДИТЕЛЬНОСТЬЮ 700,400,200,100 м³/СУТКИ

АЛЬБОМ II

ЧЕРТЕЖИ

ЦЕНТРАЛЬНИЙ ИНСТИТУТ ТИПОВОГО ПРОЕКТИРОВАНИЯ
ГОССТРОЯ СССР

Москва, А-445, Смоленская ул., 72

Сдано в печать X 1957

Заказ № 10641 Тираж 350 экз.

ТИПОВЫЕ ПРОЕКТНЫЕ РЕШЕНИЯ
902-03-37.85

СТАНЦИЯ БИОЛОГИЧЕСКОЙ ОЧИСТКИ СТОЧНЫХ ВОД В АЭРОТЕНКАХ ПРОДЛЕННОЙ АЭРАЦИИ С МЕХАНИЧЕСКОЙ АЭРАЦИЕЙ

ПРОИЗВОДИТЕЛЬНОСТЬЮ 700,400,200,100 М³/СУТКИ

СОСТАВ ПРОЕКТА:

Альбом I Пояснительная записка и показатели
изменения сметной стоимости, см.р., затрат труда
и расхода основных материалов

Альбом II

Разработан
проектным институтом
ЦНИИЭП инженерного оборудования
главный инженер института
главный инженер проекта

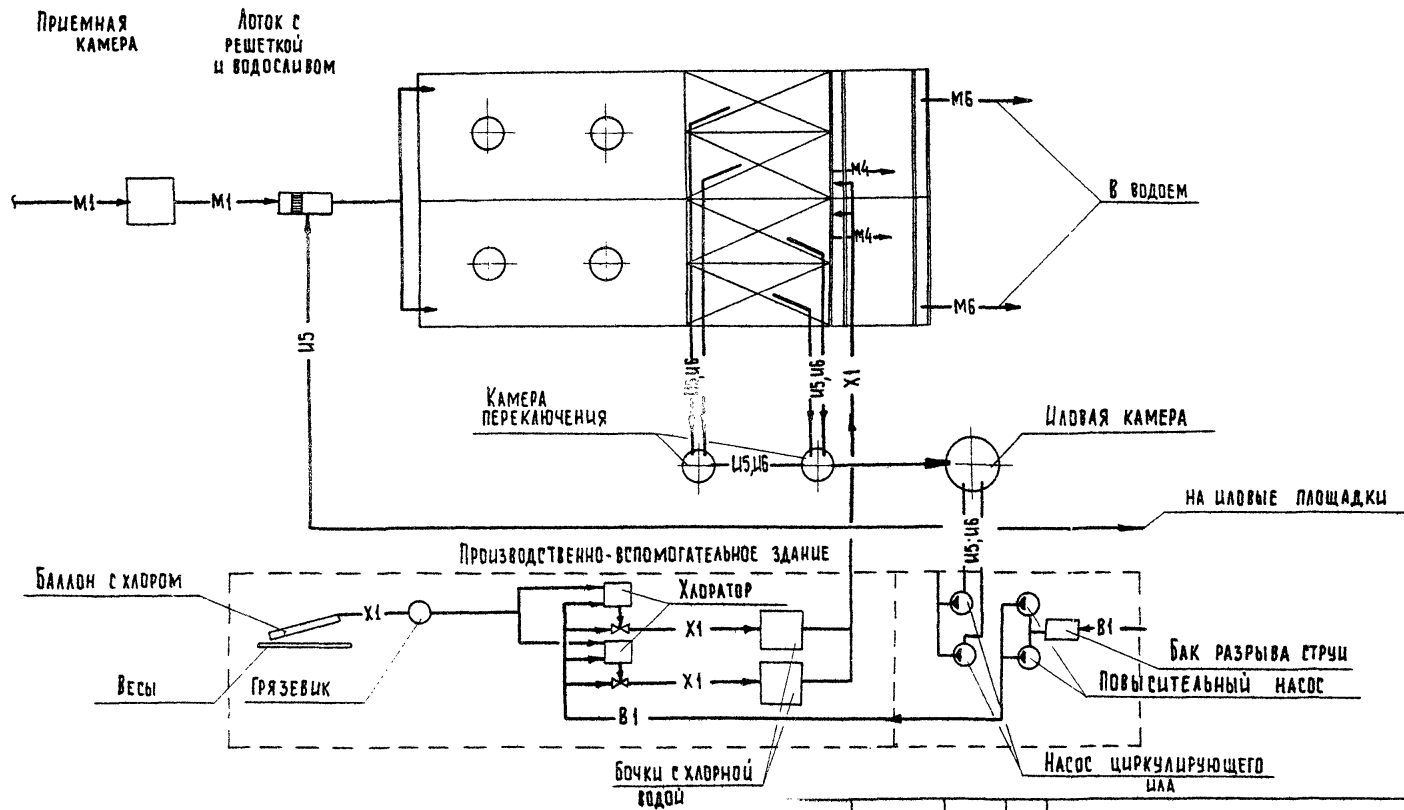
А. Кетаов
Н. Бондаренко

Утвержден Госгражданстроем
Приказ № 316 от 2 ноября 1984г.
Введен в действие институтом
ЦНИИЭП инженерного оборудования
приказ № 14 от 20 марта 1985г.

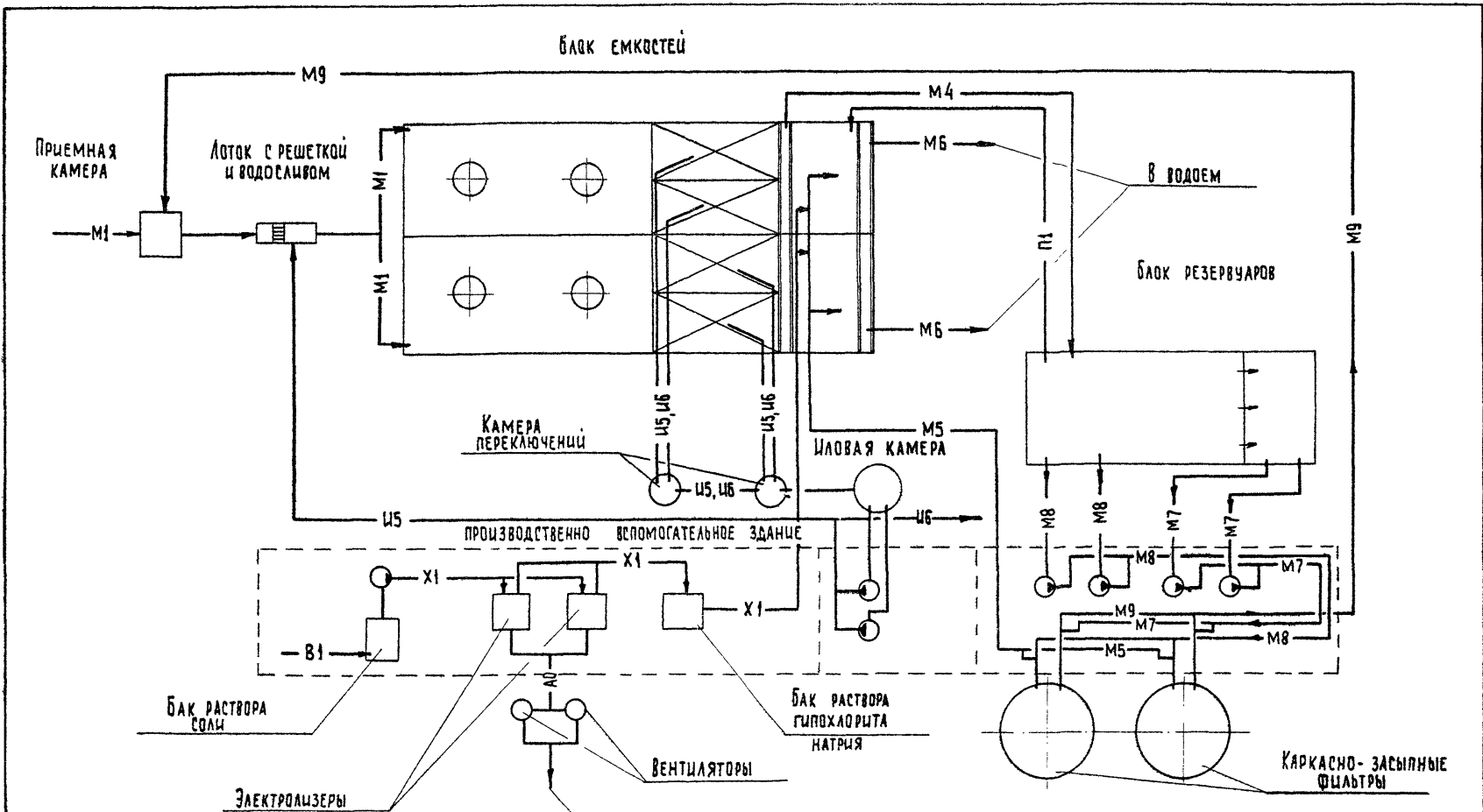
						Привязан	
Инд. №							

№	Наименование	Стр
	СОДЕРЖАНИЕ АЛЬБОМА	2
1	СХЕМА РАБОТЫ СТАНЦИИ (ВАРИАНТ С ХЛОРОДОЗАТОРНОЙ)	3
2	СХЕМА РАБОТЫ СТАНЦИИ (ВАРИАНТ С ДООЧИСТКОЙ И ЭЛЕКТРОЛИЗНОЙ)	4
3	ТЕХНОЛОГИЧЕСКАЯ СХЕМА (ПРОИЗВОДИТЕЛЬНОСТЬ 200, 100 м ³ /сутки)	5
4	ТЕХНОЛОГИЧЕСКАЯ СХЕМА (ПРОИЗВОДИТЕЛЬНОСТЬ 700, 400 м ³ /сутки)	6
	УСЛОВНЫЕ ОБОЗНАЧЕНИЯ	
5	ПРИМЕРНЫЙ ГЕНПЛАН (ПРОИЗВОДИТЕЛЬНОСТЬ 200, 100 м ³ /сутки)	7
6	ПРИМЕРНЫЙ ГЕНПЛАН (ПРОИЗВОДИТЕЛЬНОСТЬ 700, 400 м ³ /сутки)	8
7	ПРИМЕРНЫЙ ГЕНПЛАН (ПРОИЗВОДИТЕЛЬНОСТЬ 200, 100 м ³ /сутки ВАРИАНТ С ДООЧИСТКОЙ)	9
8	ПРИМЕРНЫЙ ГЕНПЛАН (ПРОИЗВОДИТЕЛЬНОСТЬ 700, 400 м ³ /сутки ВАРИАНТ С ДООЧИСТКОЙ)	10
9	ПРИМЕРЫ УЗЛОВ И ДЕТАЛЕЙ ИЛОВЫХ ПЛОЩАДОК	11
10	ПРИМЕРЫ УЗЛОВ И ДЕТАЛЕЙ ИЛОВЫХ ПЛОЩАДОК	12
11	ПРИМЕРЫ УЗЛОВ И ДЕТАЛЕЙ ИЛОВЫХ ПЛОЩАДОК	13
	СБОРНЫЙ КОЛОДЕЦ ИЛОВЫЙ ВОДЫ.	

БАК ЕМКОСТИ

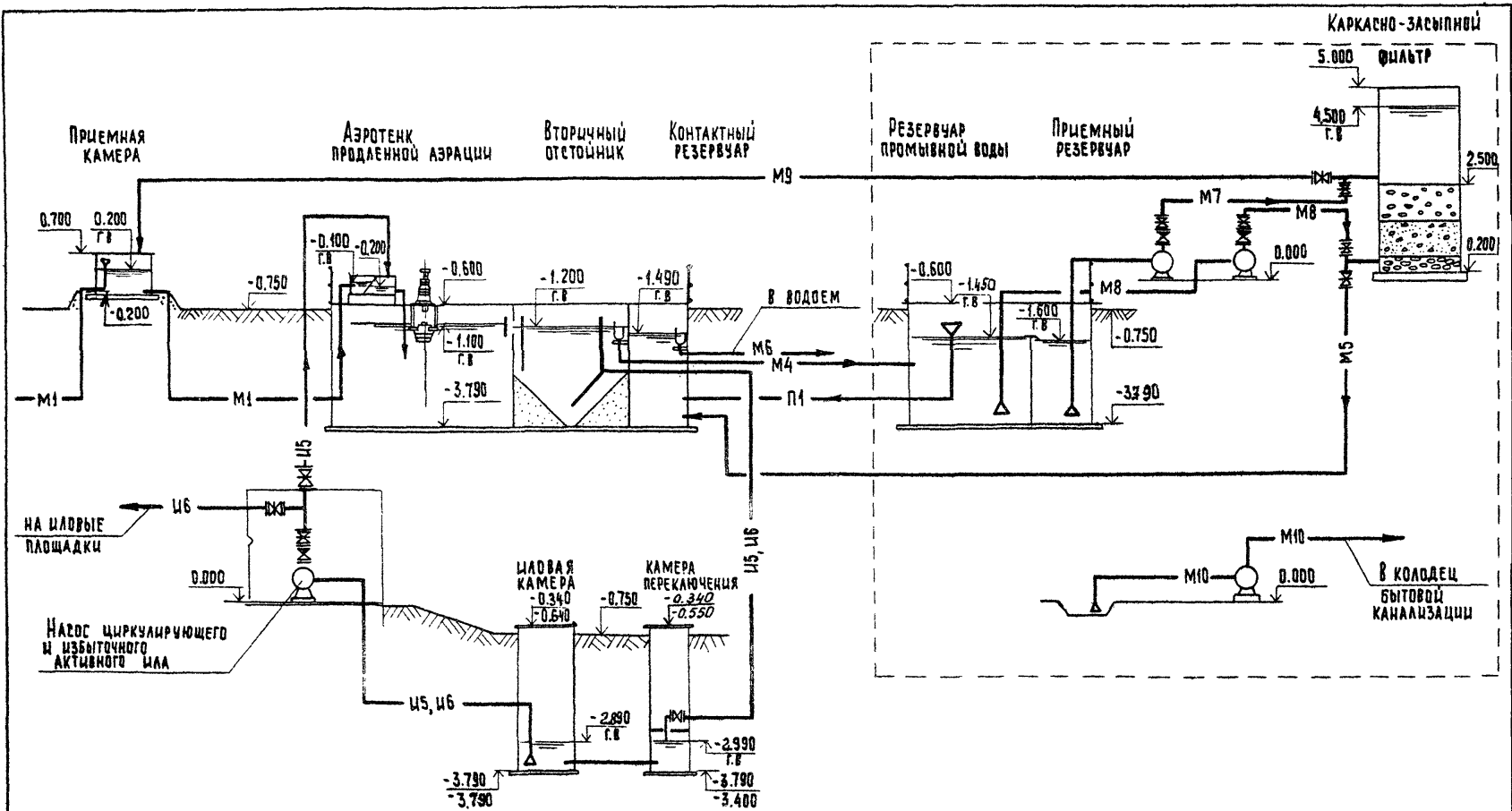


			Т.п.р. 902-03-37.85		ТХ	
			СТАНЦИЯ БИОЛОГИЧЕСКОЙ ОЧИСТКИ СТОЧНЫХ ВОД В АЭРОТЕНКАХ ПРОДЛЕННОЙ АЭРАЦИИ С МЕХАНИЧЕСКОЙ АЭРАЦИЕЙ ПРОИЗВОДИТЕЛЬНОСТЬЮ 700, 400, 200, 100 м ³ /СУТКИ			
					СТАДИЯ	ЛИСТ
					Р	1
НОРМ. КОД	АУЩИХИНА	<i>В.К.</i>	СХЕМА РАБОТЫ СТАНЦИИ (ВАРИАНТ С ХЛОРАТОРНОЙ)			
ПРОВЕР.	АУЩИХИНА	<i>В.К.</i>				
С.И.И.И.	МАШИНОВА	<i>М.И.</i>				
ГИП	БОНДАРЕНКО	<i>Б.И.</i>				
Г.А. СПЕЦ.	СИРОТА	<i>С.И.</i>				
НАЧ. ОТД.	ГВАЙДМАН	<i>Г.И.</i>	ЦНИИЭП ИНЖЕНЕРНОГО ОБОРУДОВАНИЯ Г. МОСКВА			



			т.п.р. 902-03-37.85	ТХ
			станция биологической очистки сточных вод в аэротенках продленной аэрации с механической очисткой производительностью 700, 400, 200, 100 м ³ /сутки	
Норм. кон.	Лушыхина	<i>В.И.</i>	стадия	лист
Провер.	Лушыхина	<i>В.И.</i>	р	2
Ст. инж.	Машиннова	<i>В.И.</i>	ЦНИИЭП инженерного оборудования г. Москва	
Г.И.П.	Бондаренко	<i>В.И.</i>		
Г.А. спец.	Сирота	<i>С.И.</i>		
нач. отд.	Горьман	<i>М.И.</i>		

Схема работы станции
(вариант с доочисткой
и электролизной)

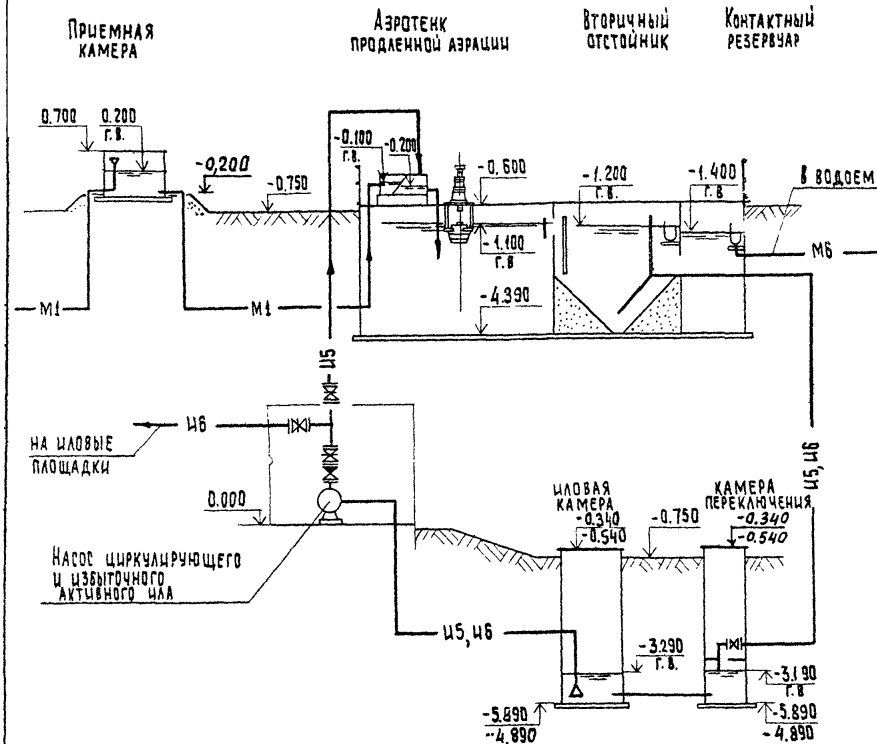


			Т. пр. 902-03-37. 85	ТХ
			СТАНЦИЯ БИОЛОГИЧЕСКОЙ ОЧИСТКИ СТОЧНЫХ ВОД В АЭРОТЕНКАХ ПРОДЛЕННОЙ АЭРАЦИИ С МЕХАНИЧЕСКОЙ АЭРАЦИЕЙ ПРОИЗВОДИТЕЛЬНОСТЬЮ 700, 400, 200, 100 м³/СУТКИ	
Норм. кон.	ЛУЩИХИНА	<i>В.И.</i>	СТАДИЯ	
ПРОВЕР.	ЛУЩИХИНА	<i>В.И.</i>	ЛИСТ	ЛИСТОВ
СТ. ИНЖ.	МАШИНОВА	<i>И.И.</i>	Р	3
ГЛП	ВОДДАРЕНКО	<i>В.В.</i>		
ГЛ. СПЕЦ.	СЫРОВА	<i>С.И.</i>	ЦНИИЭП	
НАЧ. ОТД.	ГОЛЬДМАН	<i>Г.И.</i>	ИНЖЕНЕРНОГО ОБОРУДОВАНИЯ Г. МОСКВА	

ТЕХНОЛОГИЧЕСКАЯ СХЕМА
ПРОИЗВОДИТЕЛЬНОСТЬ 200, 100 м³/СУТКИ

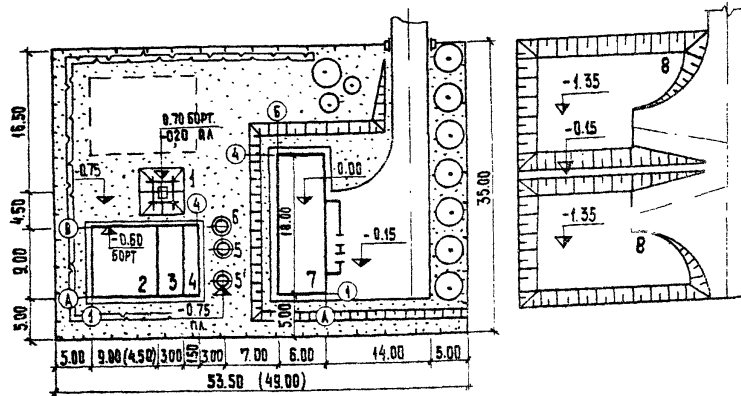
КОПИРОВАЛ: ХИППЕНЕН 2015-02 6 ФОРМАТ А3

УСЛОВНЫЕ ОБОЗНАЧЕНИЯ



Обознач.	Наименование
— М1 —	Сточная вода, поступающая на очистку
— М4 —	Сточная вода после биологической очистки.
— М5 —	Сточная вода после доочистки.
— М6 —	Обеззараженная вода
— М7 —	Сточная вода на фильтрацию
— М8 —	Промывная вода
— М9 —	Грязная промывная вода
— М10 —	Дренажная вода
— Ц5 —	Активный ил циркулирующий
— Ц6 —	Активный ил избыточный неуплотненный
— Х1 —	Хлорная вода (гипохлорит натрия)
— П1 —	Перелив
— В1 —	Хозяйственно-питьевой водопровод

		т. пр. 902-03-37.85		ТХ	
		СТАНЦИЯ БИОЛОГИЧЕСКОЙ ОЧИСТКИ СТОЧНЫХ ВОД С АЭРОТЕНКАХ ПРОДЛЬНОЙ АЭРАЦИИ С МЕХАНИЧЕСКОЙ АЭРАЦИЕЙ ПРОИЗВОДИТЕЛЬНОСТЬЮ 700, 400, 200, 100 м³/сутки			
И. КОНТР.	ЛУЩИХИНА	<i>В.И.</i>	СТАДИЯ	ЛИСТ	ЛИСТОВ
ПРОВЕР.	ЛУЩИХИНА	<i>В.И.</i>	Р	4	
СТ. ИНЖ.	МАШИНОВА	<i>Н.И.</i>			
ГИП	БОНДАРЕНКО	<i>В.А.</i>			
ГЛ. СПЕЦ.	СИРОТА	<i>С.И.</i>	ТЕХНОЛОГИЧЕСКАЯ СХЕМА ПРОИЗВОДИТЕЛЬНОСТЬЮ 700, 400 м³/сутки		
НАЧ. ОТД.	ГОЛДМАН	<i>Н.И.</i>	УСЛОВНЫЕ ОБОЗНАЧЕНИЯ		
			ЦНИИЭП ИНЖЕНЕРНОГО ОБОРУДОВАНИЯ Г. МОСКВА		



Экспликация зданий и сооружений

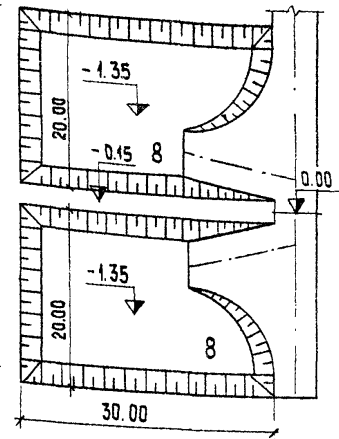
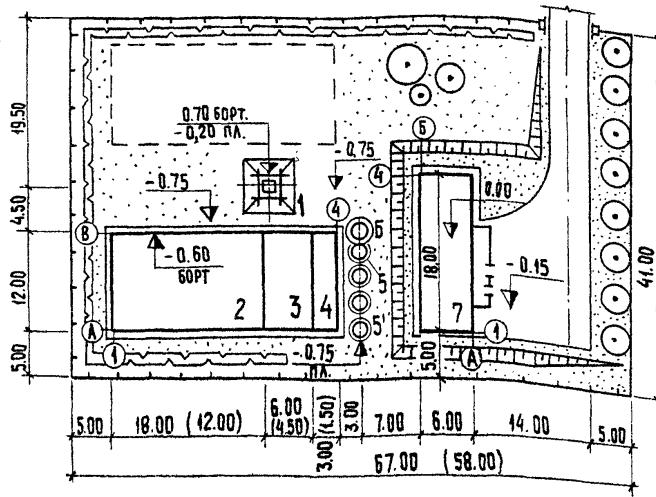
№ по ген-плану	Наименование здания (сооружения)	Примечание
1	Приемная камера	ЦНИИЭП инж. оборуд.
2	Аэротенк продленной аэрации	— " —
3	Вторичный отстойник	— " —
4	Контактный резервуар	— " —
5,5	Камера переключения	— " —
6	Цолевая камера	— " —
7	Производственно-вспомогательное здание	— " —
8	Цолевая площадка	РАЗРАБОТА ПРИБЯВКЕ

РАЗМЕРЫ В СКОБКАХ ДАНЫ ДЛЯ
ПРОИЗВОДИТЕЛЬНОСТИ 100 М³/СУТКИ.

Основные показатели

Наименование	Ед. изм.	Показатели	
		при 200 м ³ /сут	при 100 м ³ /сут
Площадь участка	га	0,19	0,17
Площадь застройки	га	0,05	0,04
Площадь проездов	га	0,02	0,02
Площадь озеленения	га	0,12	0,11
Плотность застройки	%	26	24

				ТП 902-03-37.85			
				СТАНЦИЯ БИОЛОГИЧЕСКОЙ ОЧИСТКИ СТОЧНЫХ ВОД В АЭРОТЕНКАХ ПРОДЛЕННОЙ АЭРАЦИИ С МЕТАНИЧЕСКОЙ АЭРАЦИЕЙ ПРОИЗВОДИТЕЛЬНОСТЬЮ 700, 400, 200, 100 М ³ /СУТКИ			
И. КОНТР.	ПАЛАМАРЧУК	<i>Иван</i>		ПРОИЗВОДИТЕЛЬНОСТЬ 200; 100 М ³ /СУТ.	СТАДИЯ	ЛИСТ	ЛИСТОВ
СТ. ИНЖ.	КОЧЕТКОВА	<i>Иван</i>			Р	5	
ГЛАВ. ГР.	ПАЛАМАРЧУК	<i>Иван</i>		ПРИМЕРНЫЙ ГЕНПЛАН М 1:500	ЦНИИЭП ИНЖЕНЕРНОГО ОБОРУДОВАНИЯ Г. МОСКВА		
ГЛАВ. КОНС.	ШАПЦОВ	<i>Иван</i>					
НАЧ. ОТД.	КРАСАВИН	<i>Иван</i>					



Экспликация зданий и сооружений

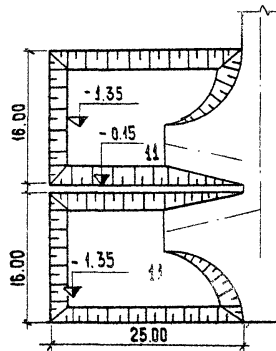
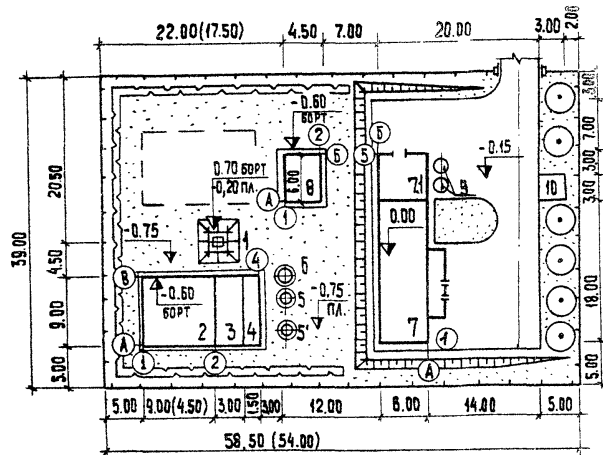
№ по ген-плану	Наименование здания (сооружения)	Примечание
1	Приемная камера	ЦНИИЭП инж. оборуд.
2	Аэротенк продленной аэрации	— " —
3	Вторичный отстойник	— " —
4	Контактный резервуар	— " —
5, 5	Камера переключения	— " —
6	Иловая камера	— " —
7	Производственно-вспомогательное здание	— " —
8	Иловая площадка	Разработать при привязке

Размеры в скобках даны для производительности 400 м³/сут.

Основные показатели

Наименование	Ед. изм.	Показатели	
		произв. 700 м³/сут	произв. 400 м³/сут
Площадь участка	га	0.27	0.24
Площадь застройки	га	0.08	0.06
Площадь проездов	га	0.02	0.02
Площадь озеленения	га	0.17	0.16
Плотность застройки	%	29	25

				Тп 902-03-37.85				
				Станция биологической очистки сточных вод в аэротенках продленной аэрации с механической аэрацией производительностью 700, 400, 200, 100 м³/сутки.				
				Производительность 700, 400 м³/сутки		Стандия	Лист	Листов
						Р	Б	
				Примерный генплан М 1:500		ЦНИИЭП инженерного оборудования г. Москва		



Основные показатели

Наименование	Ед. изм.	Показатели	
		200 м ³ /сут	100 м ³ /сут
Площадь участка	га	0.23	0.21
Площадь застройки	га	0.06	0.05
Площадь проездов	га	0.04	0.04
Площадь озеленения	га	0.14	0.13
Плотность застройки	%	22	19

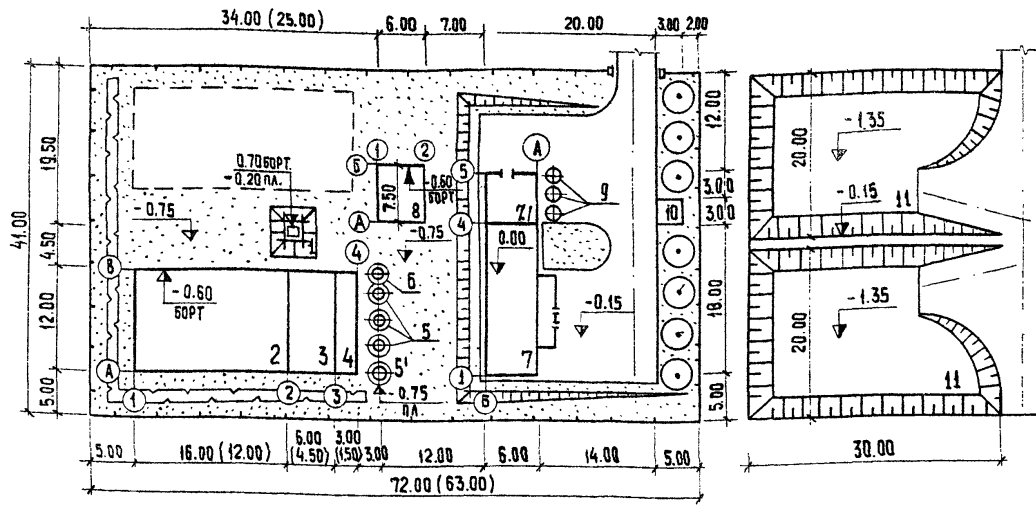
Экспликация зданий и сооружений

№ по ген-плану	Наименование здания (сооружения)	Примечание
1	Приемная камера	ЦНИИЭП и.о.
2	Аэротенк продленной аэрации	— " —
3	Вторичный отстойник	— " —
4	Контактный резервуар	— " —
5;5	Камера переключения	— " —
6	Цаповая камера	— " —
7	Производственно-вспомогательное здание	— " —
7I	Насосная установка доочистки.	— " —
8	Блок резервуаров	— " —
9	Каркасно-защитный фильтр	— " —
10	Склад фильтрующего материала	Разработать при привязке
11	Цаповая площадка	Разработать при привязке

Размеры в скобках даны для производительности 100 м³/сутки.

				ТД 902-03-37.85		
				СТАНЦИЯ биологической очистки сточных вод в аэротенках продленной аэрации с механической доочисткой производительностью 200, 400, 200, 100 м ³ /сутки		
				Вариант с доочисткой		
				производительность 200, 100 м ³ /сут.		
				СТАДИЯ АИСТ АИСТОВ		
				Р 7		
				Примерный генплан М 1:500		
				ЦНИИЭП инженерного оборудования г. Москва		

И. КОНСТ. ПАЛАМАРЧУК
ГЛП ГП ПАЛАМАРЧУК
ГЛ. КОНСТ. ШАПЫРО
НАЧ. ОТД. КРАСАВИН



Основные показатели

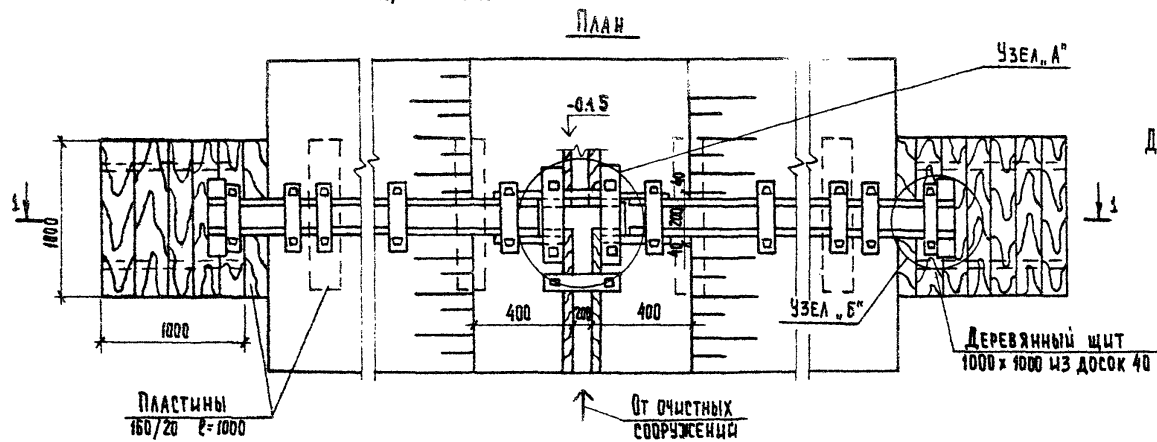
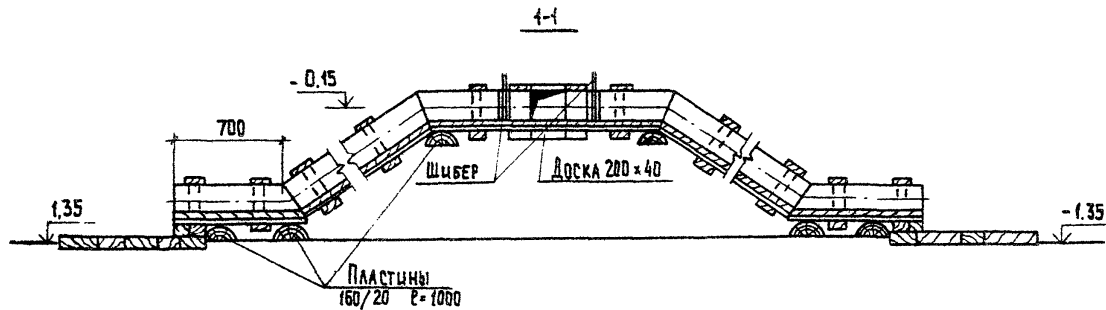
№ п/п	Наименование	Ед. изм.	Показатели	
			400 м ³ /сут	700 м ³ /сут
1	Площадь участка	га	0.26	0.30
2	Площадь застройки	га	0.07	0.09
3	Площадь проездов	га	0.04	0.04
4	Площадь озеленения	га	0.15	0.17
5	Плотность застройки	%	27	30

Экспликация зданий и сооружений

№ по ген. плану	Наименование здания (сооружения)	Примечание
1	Приемная камера	ЦНИИЭП инж. оборуд.
2	Аэротенк продленной аэрации	— " —
3	Вторичный отстойник	— " —
4	Контактный резервуар	— " —
5,5	Камера переключения	— " —
6	Щавная камера	— " —
7	Производственно-вспомогательное здание	— " —
7.1	Насосная установка доочистки	— " —
8	Блок резервуаров	— " —
9	Каркасно-засыпной фильтр	— " —
10	Склад фильтрующего материала	РАЗРАБОТАТЬ ПРИ ПРИВЯЗКЕ
11	Щавная площадка	РАЗРАБОТАТЬ ПРИ ПРИВЯЗКЕ

Размеры в скобках даны для производительности 400 м³/сутки

				ГП 902-03-37.85			
				СТАНЦИЯ биологической очистки сточных вод в аэротенках продленной аэрации с механической аэрацией производительностью 700, 400, 200, 100 м ³ /сутки			
И. КОНСТ.	ПАЛАМАРЧУК	<i>И.П.</i>		ВАРИАНТ с доочисткой	СТАДИЯ	ЛИСТ	ЛИСТОВ
ИНЖЕНЕР	КАМКИНА	<i>И.П.</i>			ПРОИЗВОДИТЕЛЬНОСТЬ 700; 400 м ³ /сут.	Р	8
ГЛП ГП	ПАЛАМАРЧУК	<i>И.П.</i>		ПРИМЕРНЫЙ ГЕНПЛАН		ЦНИИЭП	
ГЛ. КОНСТ.	ШАПИРО	<i>И.П.</i>		М 1:500		ИНЖЕНЕРНОГО ОБОРУДОВАНИЯ	
НАЧ. ОТД.	КРАСАВИН	<i>И.П.</i>				г. МОСКВА	



ДЕРЕВЯННЫЕ ИЗДЕЛИЯ АНТИСЕПТИРОВАТЬ

ДЕРЕВЯННЫЙ ШИТ
1000x1000 ИЗ ДОСОК 40

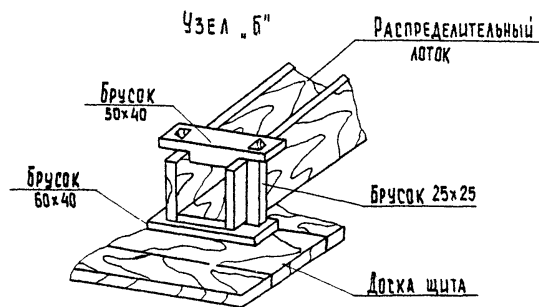
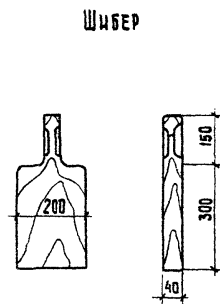
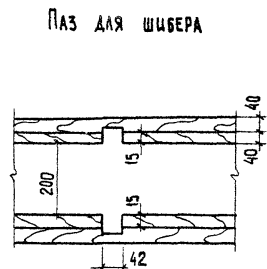
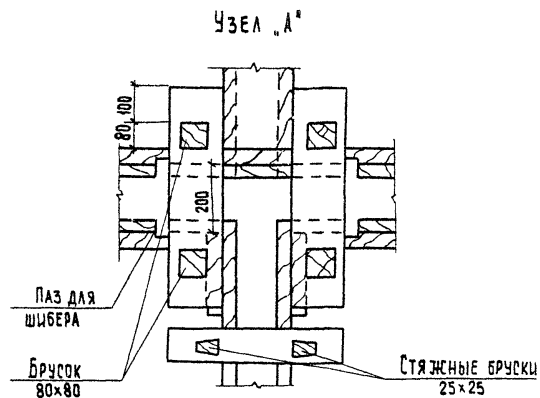
От очистных
сооружения

		Т.п.р. 902-03-37.85		ТХ	
		СТАНЦИЯ БИОЛОГИЧЕСКОЙ ОЧИСТКИ СТОЧНЫХ ВОД В АЭРОТЕНКАХ ПРОДЛЕННОЙ АЭРАЦИИ С МЕХАНИЧЕСКОЙ АЭРАЦИЕЙ ПРОИЗВОДИТЕЛЬНОСТЬЮ 700, 400, 200, 100 М ³ /СУТКИ			
И. КОНТР.	ЛУЩИХИНА	<i>В.л.</i>	СТАНЦИЯ	ЛИСТ	ЛИСТОВ
ПРОВЕР.	ЛУЩИХИНА	<i>В.л.</i>	Р	9	
СТ. ИНЖ.	МАШИНОВА	<i>Л.м.</i>			
ГИП	БОДАРЕНКО	<i>В.л.</i>			
ГЛ. СПЕЦ.	СИРОТА	<i>С.И.</i>	ПРИМЕРЫ УЗЛОВ И ДЕТАЛЕЙ ШАРВЫХ ПЛОЩАДОК		
НАЧ. ОТД.	ГЛАДМАН	<i>Г.л.</i>	ЦНИИЭП ИНЖЕНЕРНОГО ОБОРУДОВАНИЯ г. МОСКВА		

20515-02

12 КОПИРОВАЛ ХЮППЕНЕН

ФОРМАТ А3

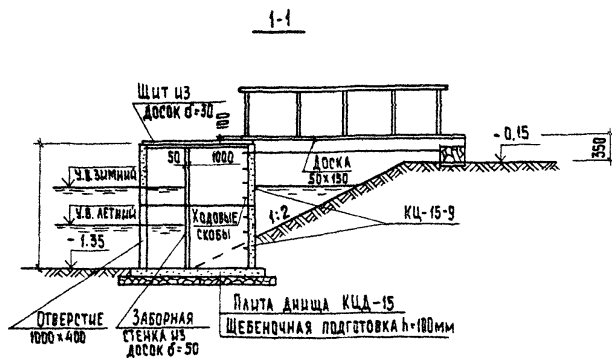


Деревянные изделия антисептировать

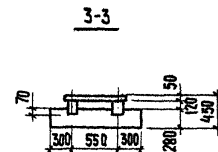
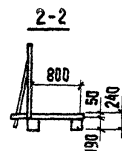
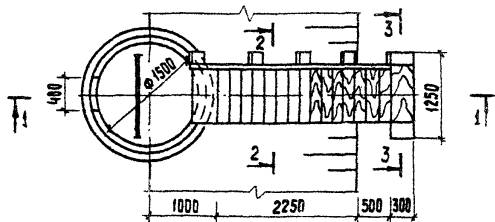
				Т. пр 902-03-37. ВС	ТХ
				Станция биологической очистки сточных вод в аэротенках продольного течения с механической аэриацией производительностью 100, 400, 200, 100 м ³ /сутки	
Н. контр.	ЛУЩИХИНА	<i>Лу</i>		СТАДИЯ	Лист
Провер.	ЛУЩИХИНА	<i>Лу</i>		Р	10
Ст. инж.	МАШИНОВА	<i>Ма</i>			
	БОНДАРЕНКО	<i>Бон</i>			
Гл. спец.	СЫРТА	<i>Сир</i>	Примеры узлов и деталей щитовых площадок	ЦНИИЭП инженерного оборудования г. Москва	
Науч. отд.	ГОЛЬДМАН	<i>Гол</i>			

20515-02

13 КОПИРОВАА: ХЮППЕНЕН



План



ДЕРЕВЯННЫЕ ЭЛЕМЕНТЫ НЕСУЩИХ ДЕРЕВЯННЫХ КОНСТРУКЦИЙ
 ИЗГОТОВЛЯТЬ ИЗ ДРЕВЕСИНЫ ХВОЙНЫХ ПОРОД.
 ВЛАЖНОСТЬ ДРЕВЕСИНЫ ДОЛЖНА БЫТЬ НЕ БОЛЕЕ 25%.
 ДЕРЕВЯННЫЕ ИЗДЕЛИЯ АНТИСЕПТИРОВАТЬ.

		7.п.р. 902-03-37.85		ТХ	
		СТАНЦИЯ БИОЛОГИЧЕСКОЙ ФИЛТРАЦИИ СТОЧНЫХ ВОД В АЭРОТЕНКАХ ПРОДЛИНОЮ АБРАЦИО СМЕШАНИЧЕСКОЙ АБРАЦИОИ ПРОИЗВОДИТЕЛЬНОСТЬЮ 780, 400, 200, 100 М ³ /СУТКИ			
И.КОНТР.	ЛУЩИХИНА	<i>В.И.</i>	СТАДИЯ	ЛИСТ	ЛИСТОВ
ПРОВЕР.	ЛУЩИХИНА	<i>В.И.</i>	Р	II	
СТ.ИНИ.	МАШИНИНОВА	<i>В.И.</i>			
ГИП	БОНДАРЕНКО	<i>В.И.</i>	ПРИМЕРЫ УЗЛОВ И ДЕТАЛЕЙ ИАВ- ВЫХ ПЛОЩАДОК, СБОРНЫЙ КОЛОДЕЦ ШАВРОВОЙ ВОДЫ		
ГЛА. СПЕЦ.	СЫРОТА	<i>В.И.</i>	ЦНИИЭП ИНЖЕНЕРНОГО ОБОРУДОВАНИЯ Г. МОСКВА		
НАЧ. ОТД.	ГОЛЬДМАН	<i>В.И.</i>			