

ТИПОВОЙ ПРОЕКТ  
902-3-40.85

# БЛОК ЕМКОСТЕЙ

ДЛЯ СТАНЦИЙ БИОЛОГИЧЕСКОЙ ОЧИСТКИ СТОЧНЫХ ВОД  
В АЭРОТЕНКАХ ПРОДЛЕННОЙ АЭРАЦИИ С МЕХАНИЧЕСКИМИ АЭРАТОРАМИ  
ПРОИЗВОДИТЕЛЬНОСТЬЮ 200 м<sup>3</sup>/СУТКИ

Альбом III

СТРОИТЕЛЬНЫЕ РЕШЕНИЯ. ИЗДЕЛИЯ

ЦЕНТРАЛЬНЫЙ ИНСТИТУТ ТИПОВОГО ПРОЕКТИРОВАНИЯ  
ГОССТРОЯ СССР

Москва, А-445, Смольная ул., 22

Сдано в печать 8 1985 г.

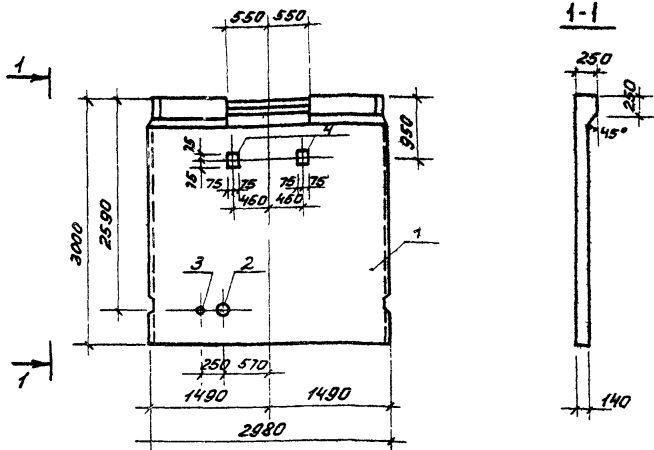
Заказ № 10632 Тираж 350 экз.



## Содержание альбома

Обозначение	Наименование	Стр.	Прим.
ТП	-кэжс. пс1 Панель стеновая (пс1-пс3)	3	
	кэжс. пс4 Панель стеновая (пс4, пс6)	4	
	кэжс. пс6 Панель стеновая (пс6, пс7)	5	
	кэжс. пс6 Панель стеновая (пс6, пс7)	6	
	кэжс. пс8 Панель стеновая (пс8, пс9)	7	
	кэжс. мп1 Металлическая площадка мп1	8	
	кэжс. мп2 Металлическая площадка мп2	9	
	кэжс. мп3 Металлическая площадка мп3	10	
	кэжс. лт1 Лоток лт1	11	
	кэжс. лт2 Лоток лт2	11	
	кэжс. псв. мн1 Изделие закладное (мн1, мн2)	12	
	кэжс. псв. км1 Каркас арматурный (км1, км2)	13	
	кэжс. щ1 Щит (щ1, щ2)	14	
	кэжс. псв. км. кр2 Каркас арматурный КР2	15	
	кэжс. псв. км. кр3 Каркас арматурный КР3		

Обозначение	Наименование	Стр.	Прим.
	кэжс. пс2 Изделие соединительное (ж2, пс2)	16	
	кэжс. с5 Сетка арматурная С5		
	кэжс. с1 Сетка арматурная С1	17	
	кэжс. с2 Сетка арматурная С2		
	кэжс. с3 Сетка арматурная С3	18	
	кэжс. с4 Сетка арматурная С4		
	кэжс. кр3 Каркас пространственный КР3	19	
	кэжс. кр3-кр4 Каркас плоский КР4		
	кэжс. псв-с1 Сетка арматурная С1	20	
	кэжс. псв. с2 Сетка арматурная С2		
	кэжс. псв. с3 Сетка арматурная С3	21	
	кэжс. псв. кр1 Каркас КР1		
	кэжс. мн3 Изделие закладное МН3	22	



Ведомость расхода стали на дополнительные закладные детали на элемент, кг

Марка элемента	Изделия закладные			Всего	
	Арматура класса		Диаметр марки		
	А-III				
	Г08Т 5781-82	Г08Т 8732-78	Г08Т 103-76		
ПС2		11,8	5,1	16,9	
ПС3	0,96			7,08	8,04

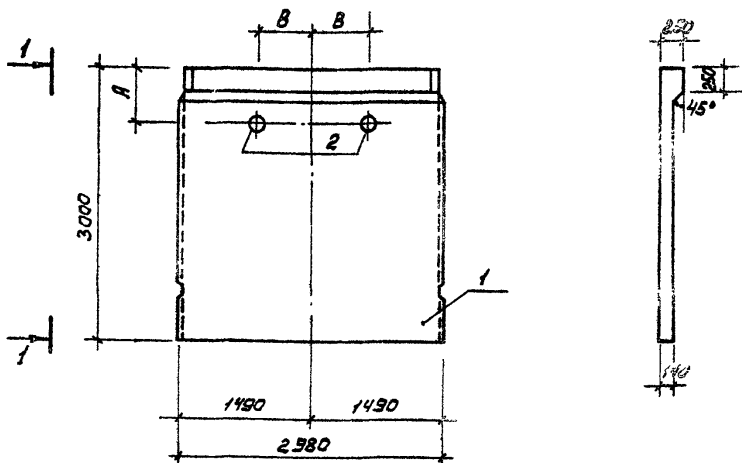
Обозначение	Марка
ТЛ902-3-40.85 кжи. ПС1	ПС1
-01	ПС2
-02	ПС3

Привязан	Провер	Лощкер
	С.И.НЖ	Смирнова
	Г.И.П.	Лощкер
	Г.А.КОНСТ	Шапиро
	Н.КОНТ	Лощкер
ИВ.НЭ	НАЧ.ОТД.	Красавки

Формат	Зона	Получ.	Обозначение	Наименование	Кол.	Примеч.
				<u>Документация</u>		
			3.900-3	Сборные железобетонные конструкции выкостных сооружений для водонапорных и канализации		
				<u>Сборочные единицы</u>		
		1	3.900-3, Вып. 4/82	Панель стеновая ПС1-30-61		
			Переменные данные	для исполнения		
				ТЛ902-3-40.85 кжи. ПС1-01		
				<u>Сборочные единицы</u>		
		2	3.901-5	Сальник $d_0=150, \ell=200$	1	
		3	3.901-5	Сальник $d_0=80, \ell=200$	1	
				ТЛ902-3-40.85 кжи. ПС1-02		
				<u>Сборочные единицы</u>		
		4	ТЛ902-3-40.85 кжи. МН1	Изделие закладное МН1	2	

1. Панели ПС1, ПС2, ПС3 отличаются от серийной наличием отверстия в обвязочной балке, а панели ПС2, ПС3 так же и наличием дополнительных закладных деталей. Отверстие выполняется путём установки деревянного вкладыша. Арматура обвязочной балки, попадающая в отверстие, не вырезается.
2. Арматура панели, перерезанная сальниками, отогнуть и приварить к корпусу сальника.
3. Покрытие закладных деталей - горячее цинкование  $\delta=50 \mu\text{м}$

ТЛ 902-3-40.85		КЖИ. ПС1	
ПАНЕЛЬ СТЕНОВАЯ (ПС1, ПС2, ПС3)		СТАДАЯ	МАССА
Р	3,38Т	МАСШТАБ	1:50
АКСТ		ЛИСТОВ 1	
ЦНИИЭП ИНЖЕНЕРНОГО ОБРАЗОВАНИЯ Г. МОСКВА.			



Ведомость расхода стали на дополнительные закладные изделия на элемент, кг.

Марка элемента	Изделия закладные		Всего
	Арматура класса	Прокат марки	
	A-III	Вст 3 сп 5	
	ГОСТ 5781-82	ГОСТ 8732-78	
ПС 4, ПС 5		23,6	23,6

Обозначение	Марка	A, мм	B, мм
ТП 902-3-40.85 кжи. ПС 4	ПС 4	560	800
-01	ПС 5	1790	200

Формат	Зона	Пос.	Обозначение	Наименование	Кол.	Примеч.
				<u>Документация</u>		
		-	3.900-3	Сборные железобетонные конструкции емкостных сооружений для водоснабжения и канализации		
				<u>Сборочные единицы</u>		
		1	3.900-3, вып. 4/82	Панель стеновая ПС1-30-Б1	1	
		2	3.901-5	Сальник Ду 150, e=200	2	
			Различие исполнений	ТП 902-3-40.85 кжи. ПС 4		
			и ТП	КЖИ. ПС 4-01 на чертеже		

1. Панели ПС 4, ПС 5 отличаются от серийных наличием дополнительных закладных деталей.
2. Арматуру панели, перерезанную сальниками, отогнуть и приварить к корпусу сальника.

ПРИБЯЗАН

ПРОВЕР.	ЛОУЦКЕР	<i>Л</i>
СТ. ИНЖ.	СМИРНОВА	<i>С</i>
ГИ П	ЛОУЦКЕР	<i>Л</i>
ГЛ. КОНСТ.	ШАПИРО	<i>Ш</i>
Н. КОНТР.	ЛОУЦКЕР	<i>Л</i>
НАЧ. ОТД.	КРАСАВИН	<i>К</i>

ТП 902-3-40.85 кжи. ПС 4

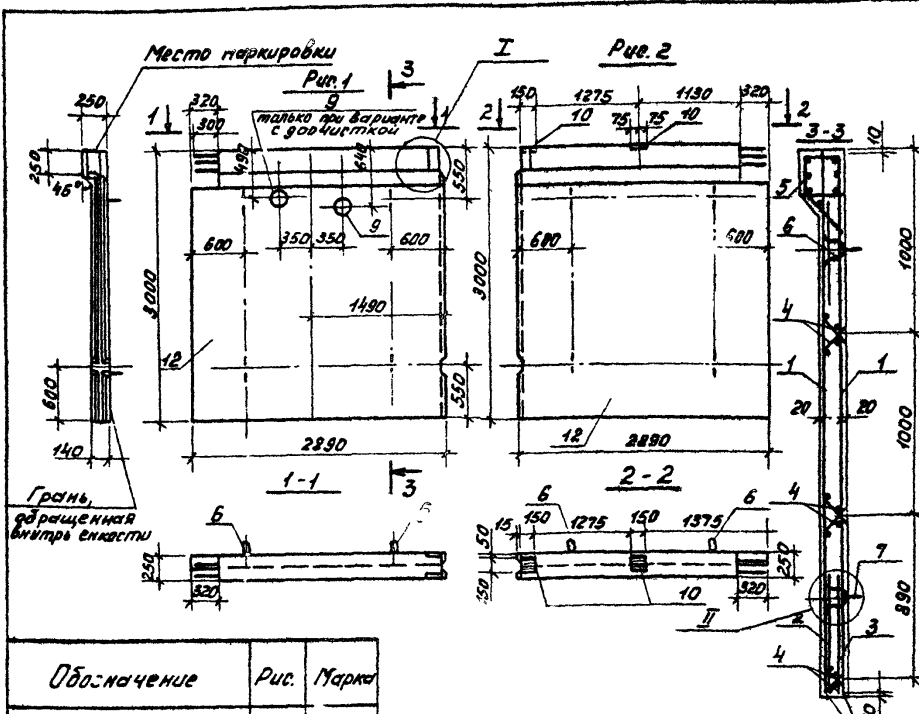
ПАНЕЛЬ СТЕНОВАЯ  
(ПС 4, ПС 5)

СТАЦИЯ МАССА МАСШТАБ

Р 3,38Т 1:50

Лист Листов 1

ЦНИИ ЭП  
ИНЖЕНЕРНОГО ОБОРУДОВАНИЯ  
Г. МОСКВА



Обозначение	Рис.	Марка
ТЛ 902-3-40.85 - КЖИ. ПСБ	1	ПСБ
-01	2	П07

Сетки установить анкерующими стержнями к нижнему торцу панели

Ведомость расхода стали на элемент, кг

Марка элемента	Изделия арматурные										Изделия закладные										Итого расход
	Арматура класса А-III										Арматура класса А-III										
	ГОСТ 5781-82					ГОСТ 5781-82					ГОСТ 5781-82					ГОСТ 5781-82					
	Класс	В-Т	А-Т	А-III	А-III	В	Ст 3 кл 2	В	Ст 3 кл 2	В	Ст 3 кл 2	В	Ст 3 кл 2	В	Ст 3 кл 2	В	Ст 3 кл 2				
ПСБ	23.10	23.10	7.92	7.92	28.44	7.14	9.88	45.46	76.48	6.36	4.80	-	11.46	2.95	4.70	5.7	13.35	24.51	100.99		
П07	23.10	23.10	7.92	7.92	28.44	7.14	9.88	45.46	76.48	6.36	4.80	2.00	13.46	2.95	7.50	-	10.45	23.61	100.09		

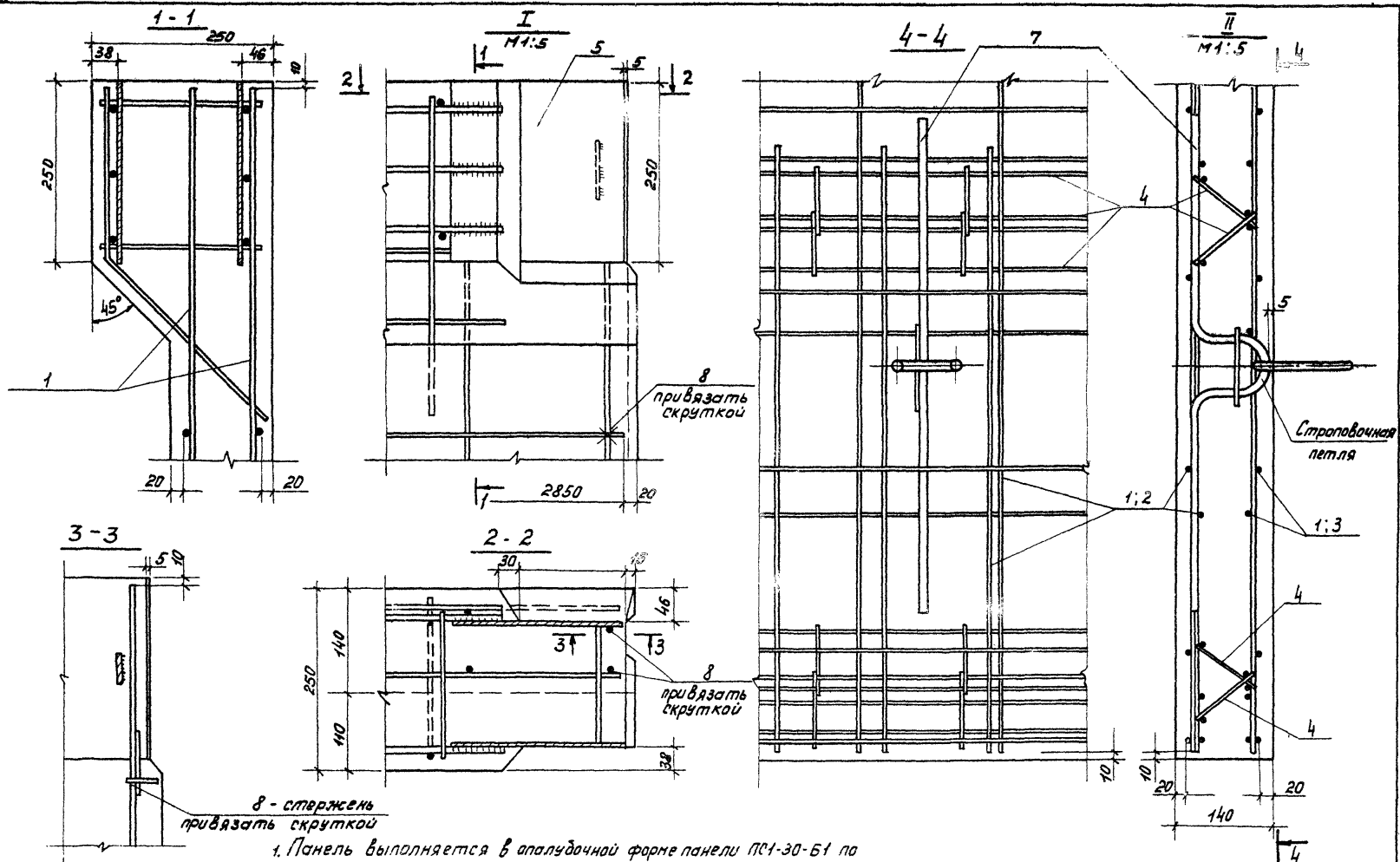
1. При установке стеновых панелей допускается перерезать поперечный стержень сетки.  
 2. Маркировку панели на верхнем торце панели.  
 3. В спецификации количество стержней в скобках относится к варианту с двойной сеткой.

ИНВ. №	ПРИВЯЗАН

Фигуры	Зона	Поз.	Обозначение	Наименование	Кол.	Примеч.
<b>Документация</b>						
			3.900-3	Сварные железобетонные конструкции жестких сооружений для водоснабжения и канализации		
<b>Сборочные единицы</b>						
1			ТЛ 902-3-40.85 - КЖИ. ПСБ. С1	Сетка арматурная С1	2	15.90 кг
2			- КЖИ. ПСБ. С2	С2	1	4.40 кг
3			- КЖИ. ПСБ. С3	С3	1	5.36 кг
4			- КЖИ. ПСБ. КР-1	Каркас арматурный КР-1	6	1.20 кг
6			- КЖИ. ПСБ. МН-1	Изделие закладное МН-1	2	5.55 кг
7			- КЖИ. ПСБ. МН-01	МН-2	2	1.61 кг
<b>Детали</b>						
8			Ф8А-III; ГОСТ 5781-82. L=3000		4	1.2 кг
<b>Материалы</b>						
12				Бетон М 200		1.3 м <sup>3</sup>
<b>Переносимые данные для исполнений</b>						
			ТЛ 902-3-40.85 - КЖИ. ПСБ			
<b>Сборочные единицы</b>						
5			ТЛ 902-3-40.85 - КЖИ. ПСБ. КЛ-1	Каркас пространственный КЛ-1	1	27.1 кг
9			3.901-5	Сальник Ду 150	1(2)	8.2 кг
			ТЛ 902-3-40.85 - КЖИ. ПСБ - 01			
<b>Сборочные единицы</b>						
10			4.400-15. Вып. 1 120-44	Изделие закладное МН-3	2	2.4 кг
11			ТЛ 902-3-40.85 - КЖИ. ПСБ. КЛ-01	Каркас пространственный КЛ-2	1	27.1 кг

ТЛ 902-3-40.85		- КЖИ. ПСБ	
ПАНЕЛЬ СТЕНОВАЯ (ПСБ, П07)	СТАНДА	МАССА	МАСШТАБ
		Р	3,25Т
	ЛИСТ 1	ЛИСТОВ 2	
	ЦНИИЭ ИНЖЕНЕРНО-ПОДБОРОВАНИЕ Г. МОСКВА		

ПРОВЕР.	СТРОИТЕЛЬ
ИНЖ. АНАНЬЕВА	
ГЛП ЛОУЦКЕР	
ГЛ КОНСТ. ШАПИРО	
Н КОНТР. ЛОУЦКЕР	
НАЧ. ОТД. КРАСАВИН	

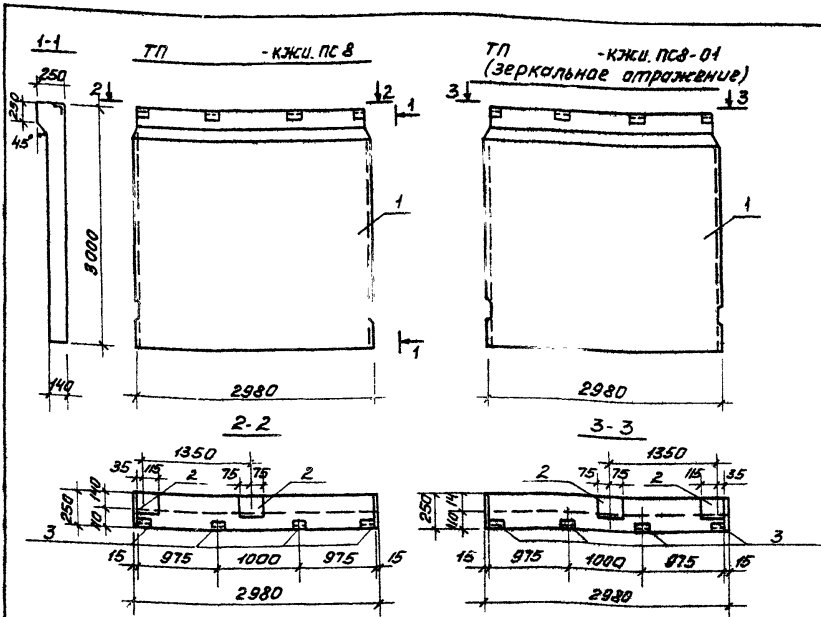


1. Панель выполняется в опалубочной форме панели ПС1-30-Б1 по серии з.906-з выт.4/82. Отверстие в обвязочной балке выполняется путём установки деревянного вкладыша. Арматура обвязочной балки, попадающая в отверстие, не вырезается.

2. Арматура панели, пересекающая сальником, согнуть и приварить к корпусу сальника.

ТП 902-3-40.85	КОЖИ. ПСБ.	ЛМСТ
		2





Ведомость расхода стали на дополнительные закладные изделия на элемент, кг:

Марка элемента	Изделия закладные		Всего
	Прокат марки	Арматура кл.	
	В Ст. 3 кл 2	А II	
ПС 8	2,88 3,36	1,92 1,44	9,6
ПС 9	2,88 3,36	1,92 1,44	9,6

Арматура	Зона	Поз.	Обозначение	Наименование	Кол.	Примечание
				<u>Документация</u>		
			3.900-3	Сборные железобетонные конструкции емкостных сооружений для водоснабжения и канализации.		
				<u>Рабочие единицы</u>		
		1	3.900-3	Вып. 4/82	1	Панель стеновая ПС1-30-51
		2	1.400-15.	В. 1.20-44	2	Изделие закладное МН 12-3
		3	1.400-15.	В. 1.540	4	Изделие закладное МН 539

Покрытие закладных деталей - горячее цинкование  $\delta = 50 \mu\text{m}$ .

ПРОЕКТАН

ИИВ №

ПРОВЕР.	ЛОУЦКЕР	ИИВ
СТ.ИИЖ.	СТРОИТМ	ИИВ
ТМ	ЛОУЦКЕР	ИИВ
ТМ КОНСТ.	ШАПИРО	ИИВ
И.КОНТРО.	ЛОУЦКЕР	ИИВ
НАЧ.ОТД.	КРАСАВИН	ИИВ

ТП 902-3-40.85 - КЖИ. ПСВ

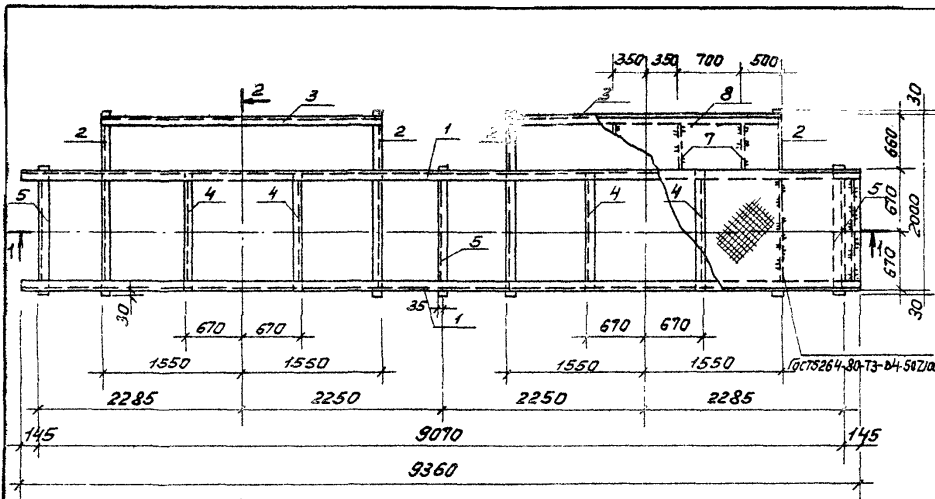
ПАНЕЛЬ СТЕНОВАЯ  
ПСВ, ПС9

СТАДИЯ МАССА МАСШТАБ

Р 3380 1:50

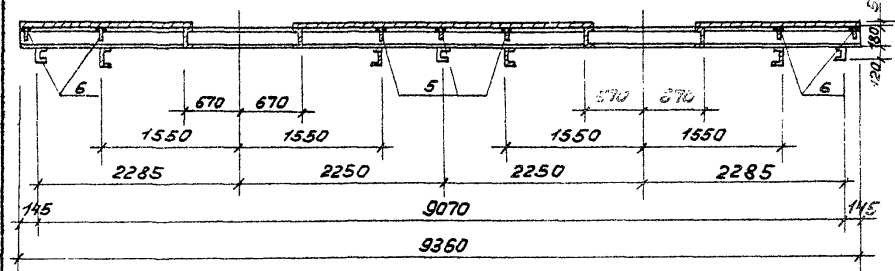
ЛИСТ ЛИСТОВ 1

ИИИЭП  
ИИЖЕНЕРНОГО ОБОРУДОВАНИЯ  
Г. МОСКВА.

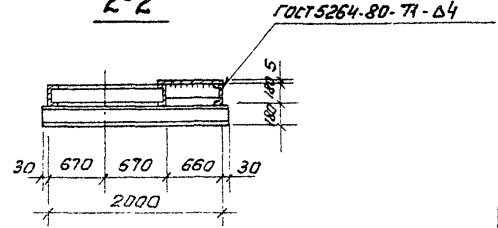


Формат	Зона	Позиц.	Обозначение	Наименование	Кол.	Примеч.
			<u>Детали</u>			
		1	ТП 902-3-40.85 КЖИ. МП. 1	Швеллер 18 ГОСТ 8240-72 А-9360 ВСтЗпс-5-Т7У4-13023-80	2	152,6 кг
		2		Швеллер 18 ГОСТ 8240-72 А-2060 ВСтЗпс-5-Т7У4-1-3023-80	4	33,6 кг
		3		Швеллер 18 ГОСТ 8240-72 А-3100 ВСтЗпс-5-Т7У4-1-3023-80	2	50,5 кг
		4		Швеллер 18 ГОСТ 8240-72 А-1328 ВСтЗпс-5-Т7У4-1-3023-80	4	19,6 кг
		5		Швеллер 12 ГОСТ 8240-72 А-1400 ВСтЗпс-2 ГОСТ 380-71	3	14,5 кг
		6		Лопата 6-2 6x100 ГОСТ 103-76 ВСтЗпс-2 ГОСТ 380-71	7	6,3 кг
		7		Лопата 6-2 6x100 ГОСТ 103-76 ВСтЗпс-2 ГОСТ 380-71	8	3,1 кг
		8		Лист рифленый 660x3100 ВСтЗпс ГОСТ 8568-77	2	85,5 кг
		9		Лист рифленый 660x3100 ВСтЗпс ГОСТ 8568-77	1	524,3 кг

1-1



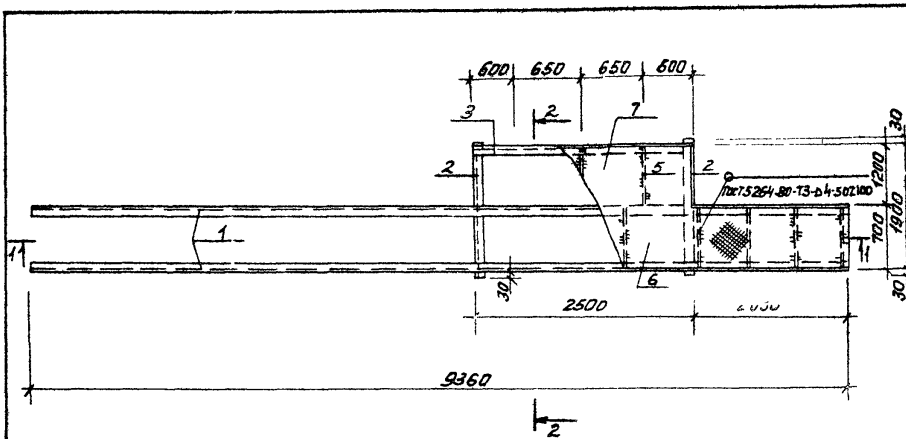
2-2



1. Сварку производить электродом типа Э42 по ГОСТ 9467-75.
2. Изделие окрасить масляной краской по ГОСТ 8292-75 в 2 раза по грунтовке ГФ-020 (ТУ 6-10-1642-77).

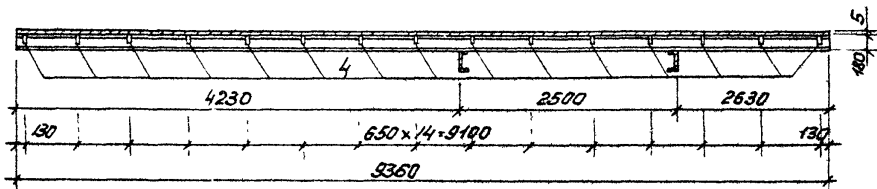
ПРИВЯЗАН		ПРОВЕР. ЛОУЦКЕР СТ. ИНЖ. СМЕРНОВА		ТП 902-3-40.85		КЖИ. МП	
		ГЛ. КОНС. ШАПИРО		МЕТАЛЛИЧЕСКАЯ ПЛОЩАДКА МП		СТАДИЯ   МАССА   МАСШТАБ	
		Н. КОНТ. ЛОУЦКЕР				Р   1,46Т   1:50	
ИНВ. №		НАЧ. ОТД. КРАСАВИН				ЛИСТ   ЛИСТОВ   1   1	
						ЦНИИЭП ИНЖЕНЕРНОГО ОБОРУДОВАНИЯ Г. МОСКВА.	

Копирован: Пискулина 20518-02 9 Формат А3

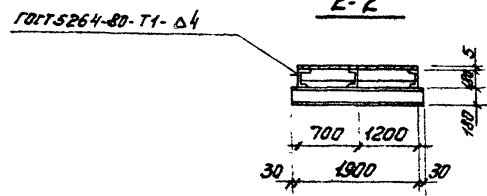


Формат	Зона	Листы	Обозначение	Наименование	Кол.	Примеч.
				<b>Детали</b>		
	1		ТП 902-3-40.85 КЖС. МП2. 1	Швеллер 18 ГОСТ 8240-72 А-9360 В.С.З.п.С.Т.У.Ч.4.1-3023-80	2	152,6 кг
	2			Швеллер 18 ГОСТ 8240-72 Р-1960 В.С.З.п.С.Т.У.Ч.4.1-3023-80	2	23,8 кг
	3			Швеллер 18 ГОСТ 8240-72 Р-2500 В.С.З.п.С.Т.У.Ч.4.1-3023-80	1	10,75 кг
	4			Полоса В-2 6x100 ГОСТ 103-76 В-688 В.С.З.п.С.Т.У.Ч.4.1-3023-80	15	4,3 кг
	5			Полоса В-2 6x100 ГОСТ 103-76 В-1188 В.С.З.п.С.Т.У.Ч.4.1-3023-80	3	8,6 кг
	6			Лист прокат. ПУЧ.0700-9360 В.С.З.п.С.Т.У.Ч.4.1-3023-80	1	273,87 кг
	7			Лист прокат. ПУЧ.0700-9360 В.С.З.п.С.Т.У.Ч.4.1-3023-80	1	125,4 кг

1-1

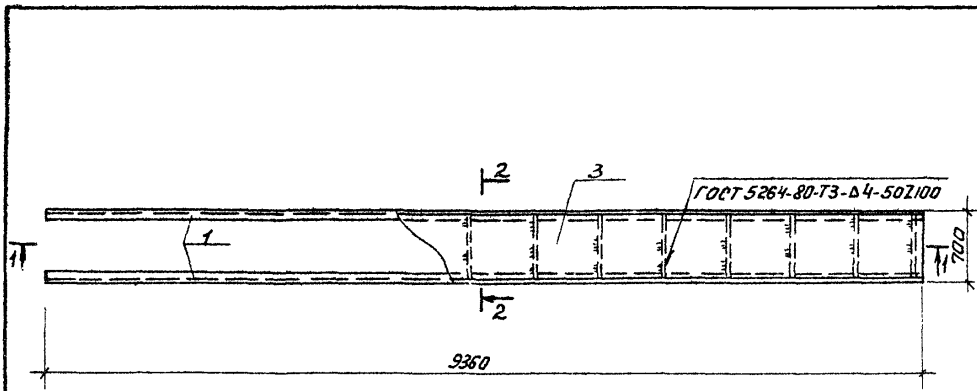


2-2



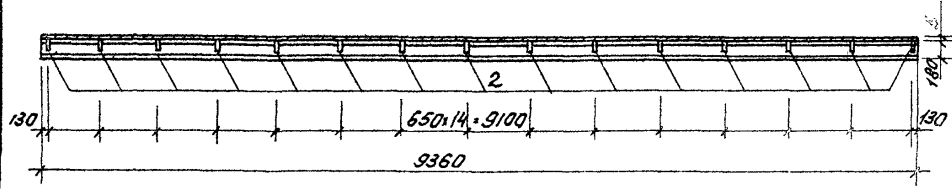
1. Сварку производить электродами типа Э42 по ГОСТ 9467-75.
2. Изделие окрасить масляной краской по ГОСТ 8292-75 за 2 раза по грунтовке ГФ-020 (ТУ 6-10-1642-77).

				ТП 902-3-40.85		КЖС. МП2	
				МЕТАЛЛИЧЕСКАЯ ПЛО-		СТАБИЛЬНАЯ МАССА МАСШТАБ	
				ЩАКА МП2		Р 156 1 50	
						ЛИСТ ЛИСТОВ 1	
						ЦНИИЭП ИНЖЕНЕРНОГО ОБРАЗОВАНИЯ Г. МОСКВА	
ПРОВ. ЭАН	ПРОВЕР	ЛОУЦКЕР					
	СТ. ИЖС	СМИРНОВА					
	ГИП	ЛОУЦКЕР					
	ГА. КОНСТ.	ШАЛНРО					
	И. КОНТР.	ЛОУЦКЕР					
ИНВ. №	НАЧ. ОТД.	КРАСАВИН					

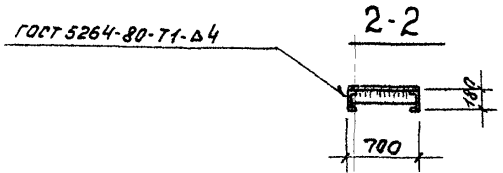


Формат	Зона	Позиц.	Обозначение	Наименование	Кол.	Примеч.
<b>Детали</b>						
	1		ТП902-3-40.85 КЖИ.МПЗ.1	Швеллер 18 ГОСТ 8240-72 е.9360 18,3х3х3-27544-13023-30	2	152,6 кг
	2			Полоса 6-2 6х100 ГОСТ 103-76 е.638 ВСтЗ кл2 ГОСТ 380-71*	15	4,3 кг
	3			Лист прокат К-19. 40х700х9360 ВСтЗ кл2 ГОСТ 380-71	1	273,9 кг

1-1



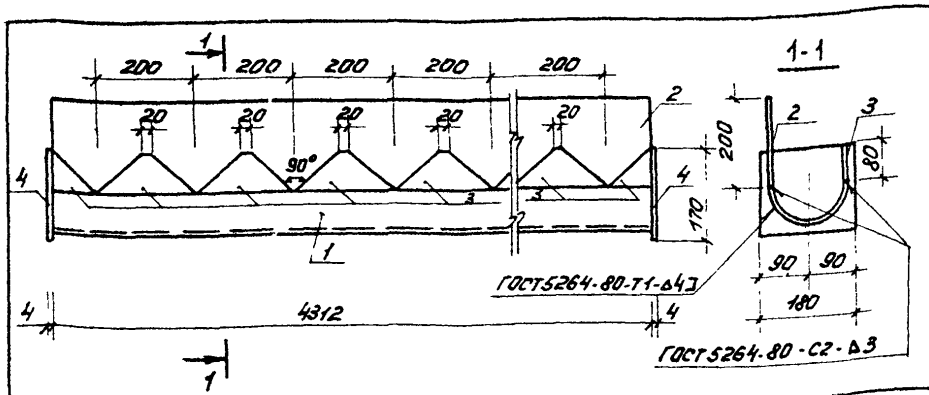
1. Сварку производить электродом типа Э42 по ГОСТ 9467-75.
2. Изделие окрасить масляной краской по ГОСТ 8292-75 за 2 раза, по грунтовке ГФ-020 (ТУ 6-10-1642-77).



Привязан		ПРОВЕР. ЛОУЦКЕР	ТП 902-3-40.85		КЖИ. МПЗ	
		СТ. ИНЖ. СМЫРНОВА	МЕТАЛЛИЧЕСКАЯ ПЛОЩАДКА МПЗ		СТАДИЯ	МАССА
		ГИП. ЛОУЦКЕР			0	638
		ГЛ. КОНТ. ШАПИРО			ЛИСТ	ЛИСТОВ 4
		Н. КОНТ. ЛОУЦКЕР			ЦНИИЭГ	
ИВБ №		НАЧ. ОТД. КРАСАВИН			ИНЖЕНЕРНОГО ОБЛАСТ. МОСКВА.	

20518-02 11 Копирован: Пискулина

РЗР



Формат	Зона	Позиц.	Обозначение	Наименование	Кол.	Примеч.
<b>Детали</b>						
Б4	1		ТП 902-3-40.85	КЖИ ЛТ1 1	1	25,00 кг
Б4	2	2		Палоса 6-2 3x200 ГОСТ 103-76 Р-4330	1	20,60 кг
Б4	3	3		Палоса 6-2 3x80 ГОСТ 103-76 Р-200	23	0,38 кг
Б4	4	4		Палоса 6-2 4x170 ГОСТ 103-76 Р-180	2	0,96 кг

Изделие окрасить лаком ХВ-784 за 3 раза по грунтовке ХС-010 (ГОСТ 9355-81).

ПРИВЯЗАН

ИНВ. №

ТП 902-3-40.85

КЖИ ЛТ1

ЛОТОК ЛТ1

СТАДИЯ МАССА МАСШТАБ

Р 56,2 1:10

Лист Листов

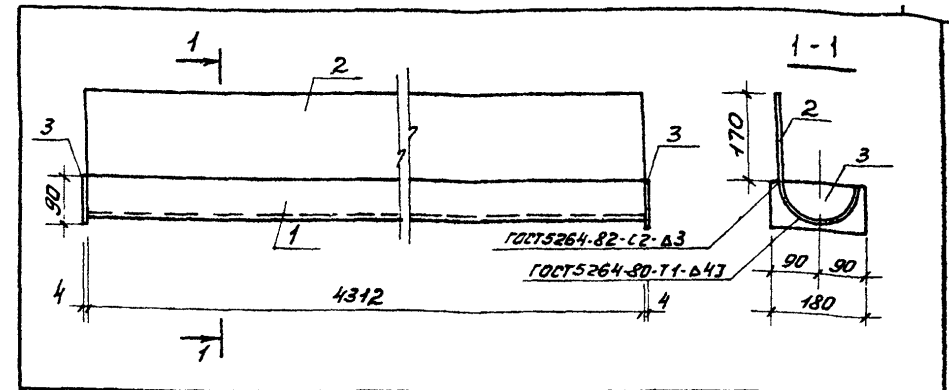
ЦНИИЭП  
ИНЖЕНЕРНОГО ОБОРУДОВАНИЯ  
Г. МОСКВА

Копировал Пискулина

Формат А4

ПРОВЕР. ЛОУЦКЕР  
СТ. ИНЖ. СМЕРНОВА  
ГИП. ЛОУЦКЕР  
ГА. КОНТ. ШАПИРО  
И. КОНТ. ЛОУЦКЕР  
НАЧ. ОТД. КРАСАВИН

Типовой проект 902-3-40.85 Альбом III



Формат	Зона	Позиц.	Обозначение	Наименование	Кол.	Примеч.
<b>Детали</b>						
Б4	1		ТП 902-3-40.85	КЖИ ЛТ2.1	1	25,0 кг
Б4	2	2		Палоса 6-2 3x170 ГОСТ 103-76 Р-4330	1	17,34 кг
Б4	3	3		Палоса 6-2 4x90 ГОСТ 103-76 Р-180	2	0,91 кг

Изделие окрасить лаком ХВ-784 за 3 раза по грунтовке ХС-010.

ПРИВЯЗАН

ИНВ. №

ТП 902-3-40.85

КЖИ. ЛТ2

ЛОТОК ЛТ2

СТАДИЯ МАССА МАСШТАБ

Р 43,4 1:10

Лист Листов

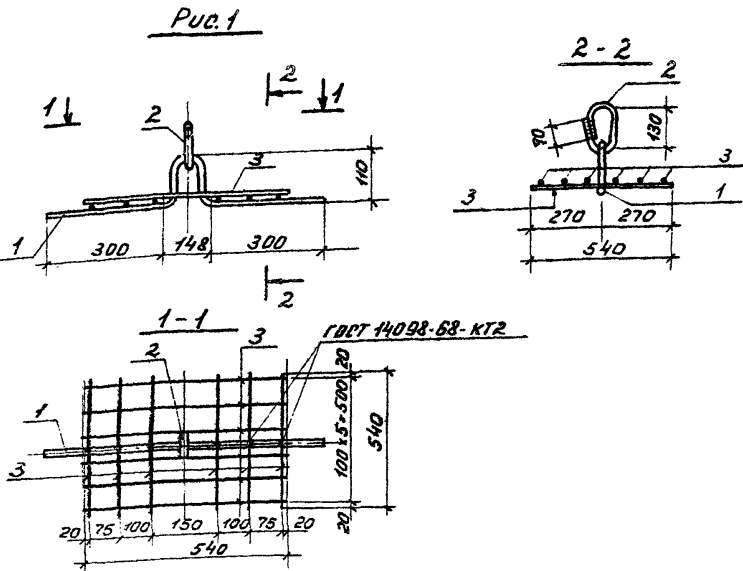
ЦНИИЭП  
ИНЖЕНЕРНОГО ОБОРУДОВАНИЯ  
Г. МОСКВА.

20518-02 12 Копировал Пискулина

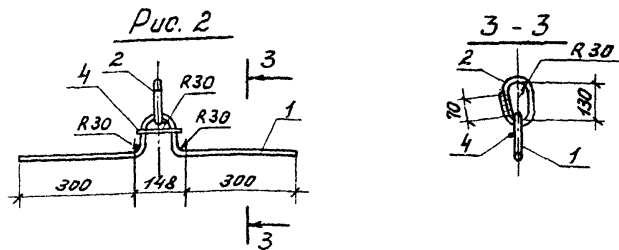
Формат А4

ИНВ. № ПОДП. МАТА

ПРОВЕР. ЛОУЦКЕР  
СТ. ИНЖ. СМЕРНОВА  
ГИП. ЛОУЦКЕР  
ГА. КОНТ. ШАПИРО  
И. КОНТ. ЛОУЦКЕР  
НАЧ. ОТД. КРАСАВИН



Форм. Знач.	Поз.	Обозначение	Наименование	Кол.	Примеч.
<u>Детали</u>					
	1	ТП 902-3-40.85-КЖИ.ПСБ.МН1-1	Ф148-П, ГОСТ 5781-82, С-875	1	1,06 кг
	2	-2	Ф148-П, ГОСТ 5781-82, С-440	1	0,53 кг
<u>Переменные данные для исполнения</u>					
ТП 902-3-40.85 -КЖИ.ПСБ.МН1					
<u>Детали</u>					
	3	ТП 902-3-40.85-КЖИ.ПСБ.МН1-3	Ф108-П, ГОСТ 5781-82, С-540	12	0,33 кг
ТП 902-3-40.85 -КЖИ.ПСБ.МН1-01					
<u>Детали</u>					
	4	ТП 902-3-40.85-КЖИ.ПСБ.МН1-4	Ф5 Вр 1, ГОСТ 6727-80, С-120	1	0,02 кг



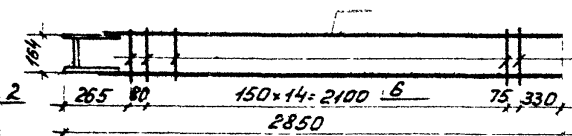
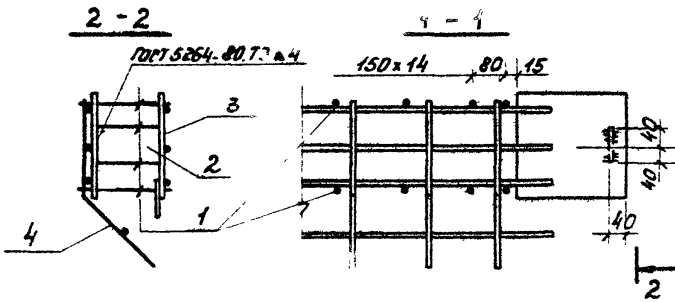
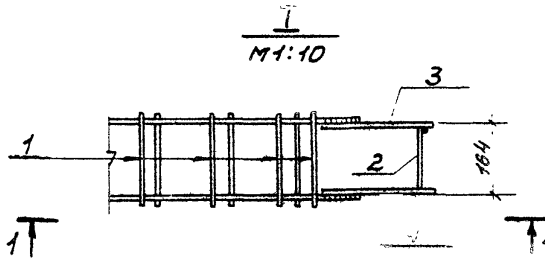
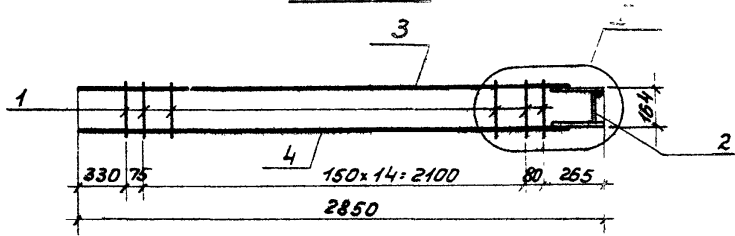
Обозначение	Марка	Поз.	Масса кг.
ТП 902-3-40.85-КЖИ.ПСБ.МН1	МН1	1	5,55
-01	МН2	2	1,61

ПРИВЯЗАН:

ИНЖ.	АНАНЬЕВА	<i>[Signature]</i>
СТ.ИНЖ.	СТРОИГНИ	<i>[Signature]</i>
ГИП	ЛОУЦКЕР	<i>[Signature]</i>
ГЛ. КОНС.	ШАПИРО	<i>[Signature]</i>
И. КОНТР.	ЛОУЦКЕР	<i>[Signature]</i>
НАЧ. ОТД.	КРАСАВИН	<i>[Signature]</i>

ТП 902-3-40.85 -КЖИ.ПСБ.МН1		
ИЗДЕЛИЕ ЗАКЛАДНОЕ (МН1, МН2)	СТАНДА	МАССА
	Р	СМ ТАБЛАНЦ
	ЛЮСТ	ЛЮСТОВ 1
	ЦНИИЭП ИНЖЕНЕРНОГО ОБОРУДОВАНИЯ Г. МОСКВА	

Рис. 1



Формат	Зона	Поз.	Обозначение	Наименование	Кол.	Примеч.
<b>Детали</b>						
	1		ТЛ902-3-40.85-КЖИ.ПСВ.КП1-1	Ф5Вр-1 ГОСТ 6727-80. В=205	17	0,03кг
	2		-2	Полоса 6-2-3x80. ГОСТ 103-76. В=152	1	0,50кг
<b>Переменные данные для исполнения</b>						
ТЛ902-3-40.85-КЖИ.ПСВ.КП1						
	3		ТЛ902-3-40.85 КЖИ ПСВ.КП1,КР2	Каркас арматурный КР2	1	15,0кг
	4		- КЖИ.ПСВ.КП1.КР3	КР3	1	11,3 кг
ТЛ902-3-40.85КЖИ.ПСВ.КП1-01						
	5		ТЛ902-3-40.85 КЖИ.ПСВ.КП1.КР2-01	Каркас арматурный КР4	1	15,0кг
	6		- КЖИ ПСВ.КП1.КР3-01	КР5	1	11,3 кг

Обозначение	Рис.	Марка
ТЛ902-3-40.85КЖИ.ПСВ.КП1	1	КП-1
-01	2	КП-2

ПРИВЯЗАН

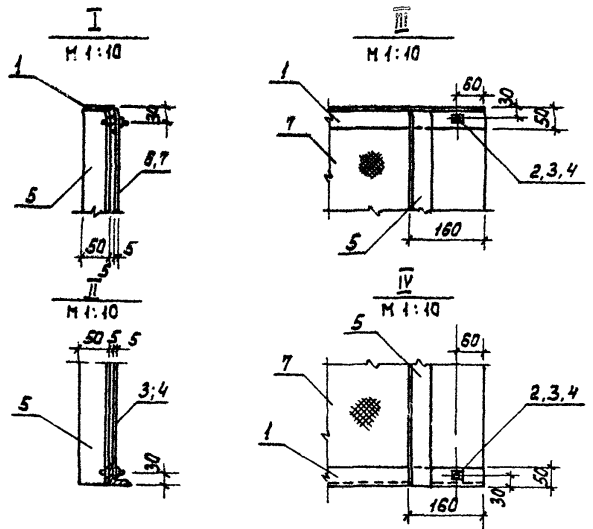
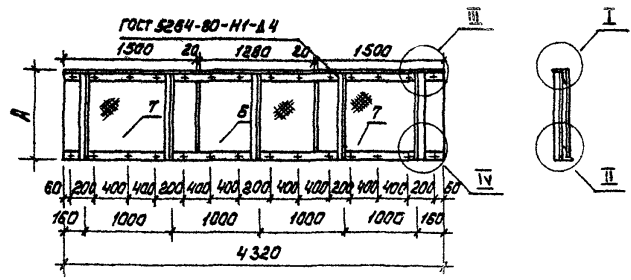
ИНВ.№

ИНЖ. АНАНЬЕВА	<i>[Signature]</i>
СТ.ИНЖ. СТРОНГИН	<i>[Signature]</i>
ГКП ЛУЦКЕР	<i>[Signature]</i>
ГЛ.КОНС. ШАПИРО	<i>[Signature]</i>
Н.КОНТ. ЛУЦКЕР	<i>[Signature]</i>
НАЧ.ОТД. КРАСАВИН	<i>[Signature]</i>

ТЛ 902-3-40.85		- КЖИ.ПСВ.КП1	
КАРКАС АРМАТУРНЫЙ (КП1, КП2)		СТАДИЯ	МАССА
		Р	273кг
		МАШТАБ	1:20
		ЛИСТ 1 ЛИСТОВ 1	
ЦНИИЭП ИНЖЕНЕРНОГО ОБОРУДОВАНИЯ Г. МОСКВА.			

20518-02 14 Копировал: Пискалина

Формат А3



Обозначение	Марка	А, мм	Масса, кг
ТП902-3-40.85 КЖИ.Щ1	Щ1	500	55,9
-01	Щ2	1400	95,8

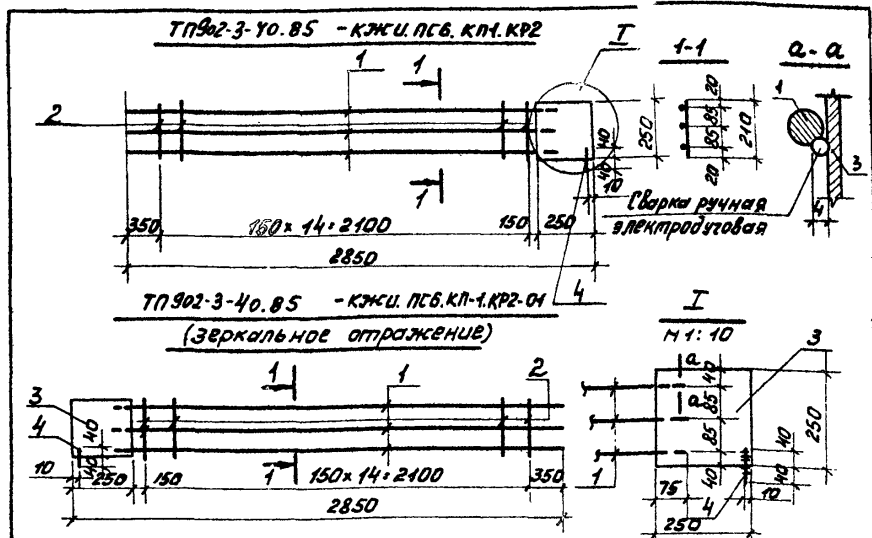
ПРИВЯЗАН		ПРОВЕР.	ЛОУЦКЕР
		С.И.ИЖ.	СТРОИГИН
		Г.И.П.	ЛОУЦКЕР
		Г.А.КОНСТ.	ШАПИРО
		Н.КОНТР.	ЛОУЦКЕР
ИНВ.№		НАЧ.ОТД.	КРАСАВИН

Формат	Зона	Поз.	Обозначение	Наименование	Кол.	Примеч.
				<b>Детали</b>		
Б4		1		Уголок $B-30 \times 50 \times 5$ ГОСТ 8509-72 $\delta=1320$ БСТЗКП2 ГОСТ 5335-79	2	16,29 кг
				<b>Стандартные изделия</b>		
Б4		2		Болт М6 $\times$ 25,58 ГОСТ 7796-70	28	0,02 кг
Б4		3		Гайка М6,5 ГОСТ 5915-70*	28	0,01 кг
Б4		4		Шайба 2,6 $\times$ 2,01 ГОСТ 11371-78	28	0,01 кг
				<b>Переменные данные для исполнения</b>		
				ТП902-3-40.85 КЖИ.Щ1		
				<b>Детали</b>		
Б4		5		Уголок $B-50 \times 50 \times 5$ ГОСТ 8509-72 $\delta=495$ БСТЗКП2 ГОСТ 5335-79	5	1,9 кг
Б4		6	ГОСТ 5.1494-72*	Фанера ФСФ 1280 $\times$ 435 $\delta=5$	1	3,8 кг
Б4		7	ГОСТ 5.1494-72*	Фанера ФСФ 1500 $\times$ 495 $\delta=5$	2	4,46 кг
				ТП902-3-40.85 КЖИ.Щ1-01		
				<b>Детали</b>		
Б4		5		Уголок $B-50 \times 50 \times 5$ ГОСТ 8509-72 БСТЗКП2 ГОСТ 5335-79 $\delta=1395$	5	5,26 кг
Б4		6	ГОСТ 5.1494-72*	Фанера ФСФ 1280 $\times$ 435 $\delta=5$	1	10,71 кг
Б4		7	ГОСТ 5.1494-72*	Фанера ФСФ 1500 $\times$ 1395 $\delta=5$	2	12,58 кг

1. Крепление фанерных листов выполняется без перетяжки болтов для обеспечения влажностных деформаций листа.
2. Металлические конструкции окрашиваются лаком ХВ-78У по ГОСТ 7313-75 за 3 раза по грунтовке ХС-010 за 2 раза.

ТП 902-3-40.85 КЖИ.Щ1		
Щит (Щ1, Щ2)	СТАДИЯ	МАССА
	Р	СМ. ТАБЛ.
	Лист	Листов 1
	ЦНИИЭП ИНЖЕНЕРНОГО ОБОРУДОВАНИЯ Г. МОСКВА	





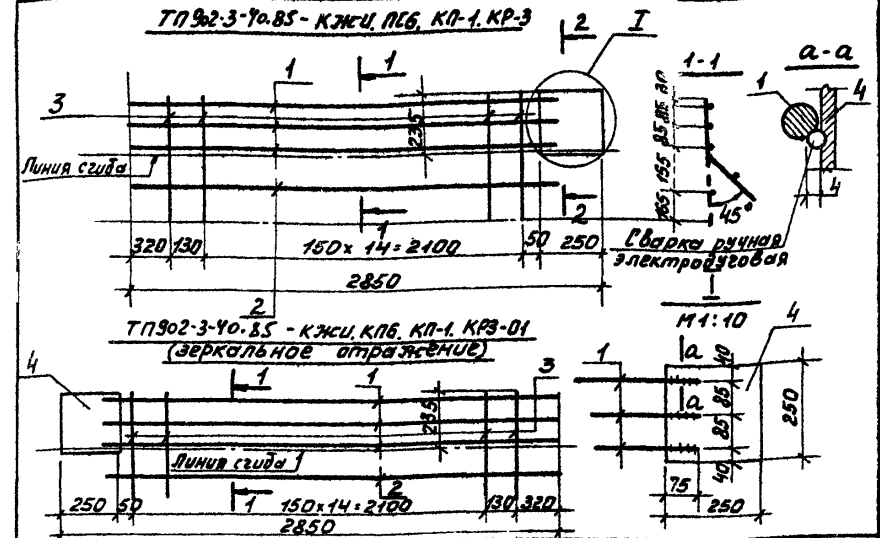
Формат	Зона	Поз.	Обозначение	Наименование	Кол.	Примеч.
<b>Детали</b>						
		1	ТП 902-3-40.85 - КЖИ. ПСБ. КЛ1. КР2-1	Ф 14 А-III, ГОСТ 5781-82, е=2675	3	3,24 кг
		2	-2	Ф 5 Вр I, ГОСТ 6727-80, е=210	15	0,03 кг
		3	-3	Полоса Б-2, 8-250 ГОСТ 19903-74 В53КЛ2-Т, ГОСТ 335-79 е=250	1	4,70 кг
		4	-4	Ф 14 А-III, ГОСТ 5781-82, е=80	1	0,16 кг

Обозначение	Марка	ПРИВЯЗАН
ТП 902-3-40.85-КЖИ. ПСБ. КЛ1. КР2	КР2	
-01	КР4	ИНВ. №

ТП 902-3-40.85		-КЖИ. ПСБ. КЛ1. КР2	
		СТАДИЯ	МАССА
		Р	15,0
		МАСШТАБ	1:20
Лист 1 из 1			
ЦНИИЭП			
ИНЖЕНЕРНОГО ОБОРУДОВАНИЯ			
Г. МОСКВА.			
ИНЖ.	АНАНЬЕВА		
СТ. ИНЖ.	СТРОНГИН		
ГИП	ЛОУЦКЕР		
ГЛ. КОНСТ.	ШАПИРО		
И. КОНТР.	ЛОУЦКЕР		
НАЧ. ОТД.	КРАСАВИК		

Альбом III

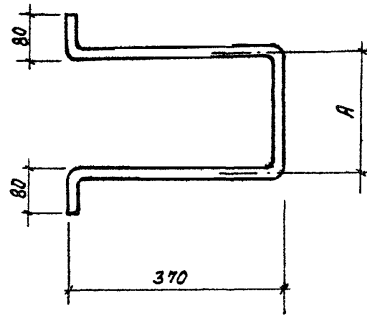
ТИПОВЫЙ ПРОЕКТ 902-3-40.85



Формат	Зона	Поз.	Обозначение	Наименование	Кол.	Примеч.
<b>Детали</b>						
		1	ТП 902-3-40.85-КЖИ. ПСБ. КЛ1. КР3-1	Ф 14 А-III, ГОСТ 5781-82, е=2675	3	2,38 кг
		2	-2	Ф 5 Вр I, ГОСТ 6727-80, е=2675	1	0,41 кг
		3	-3	Ф 5 Вр I, ГОСТ 6727-80, е=520	16	0,08 кг
		4	-4	Полоса Б-2, 8-250 ГОСТ 19903-74 В53КЛ2-Т, ГОСТ 335-79 е=250	1	2,45 кг

Обозначение	Марка	ПРИВЯЗАН
ТП 902-3-40.85-КЖИ. ПСБ. КЛ1. КР3	КР3	
-01	КР5	ИНВ. №

ТП 902-3-40.85		-КЖИ. ПСБ. КЛ1. КР3	
		СТАДИЯ	МАССА
		Р	4,3
		МАСШТАБ	1:20
Лист 1 из 1			
ЦНИИЭП			
ИНЖЕНЕРНОГО ОБОРУДОВАНИЯ			
Г. МОСКВА.			
ИНЖ.	АНАНЬЕВА		
СТ. ИНЖ.	СТРОНГИН		
ГИП	ЛОУЦКЕР		
ГЛ. КОНСТ.	ШАПИРО		
И. КОНТР.	ЛОУЦКЕР		
НАЧ. ОТД.	КРАСАВИК		



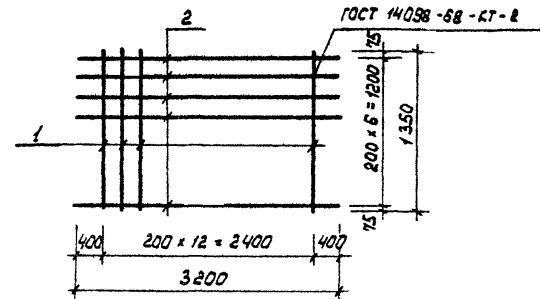
Обозначение	Марка	Размеры, мм.		Масса, кг
		А	В	
Тп 902-3-40.85-КЖИ.МС2	МС2	310	1210	3,0
-01	МС3	110	2010	5,0

Окрасить лаком ХС-784 по ГОСТ 7313-75 за 3 раза по грунтовке ХС-010 за 2 раза.

Привязан			
Инв. №			

Тп 902-3-40.85				КЖИ. МС2			
Изделие соединительное (МС2, МС3)				СТАДИЯ МАССА МАСШТАБ			
				Р		СМ. ТАБЛ.	
				Лист Листов 1			
Ф 20 А I ГОСТ 5781-82				ЦНИИЭП ИНЖЕНЕРНОГО ОБОРУДОВАНИЯ Г. МОСКВА			
ПРОВЕР.	ЛОУЦКЕР						
СТ. ИНЖ.	СТРОНГИН						
ГИП	ЛОУЦКЕР						
ГЛ. КОНСТ.	ШАПИРО						
Н. КОНТР.	ЛОУЦКЕР						
НАЧ. ОТД.	КРАСАВИН						

Формат А4



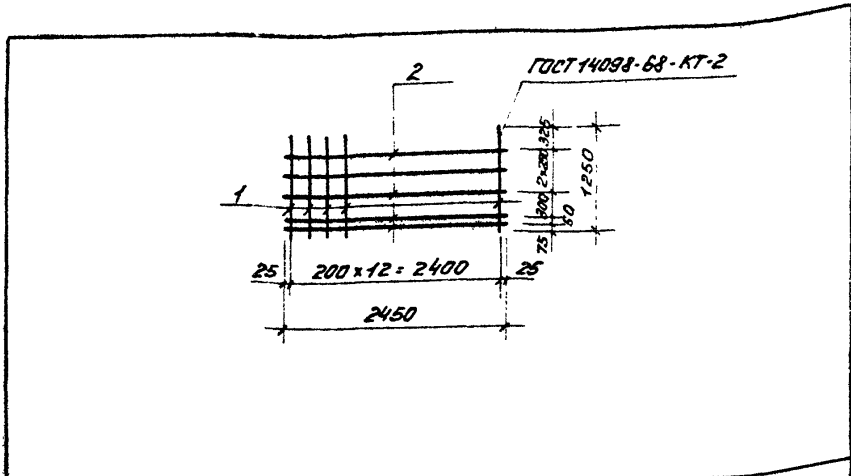
Типовой проект 902-3-40.85 Яльбом III

Формат	Зона	Поз.	Обозначение	Наименование	Код	Примеч.
				Детали		
Б4	1		Тп 902-3-40.85 КЖИ. С5. 1	Ф 6 А I ГОСТ 5781-82 Р=1260	13	0,3 кг
Б4	2			2 Ф 10 А II ГОСТ 5781-82 Р=3200	7	1,97 кг

Привязан							
Инв. №							
Тп 902-3-40.85				КЖИ. С5			
СЕТКА АРМАТУРНАЯ С5				СТАДИЯ МАССА МАСШТАБ			
				Р		15,72 1:50	
				Лист Листов 1			
Ф 20 А I ГОСТ 5781-82				ЦНИИЭП ИНЖЕНЕРНОГО ОБОРУДОВАНИЯ Г. МОСКВА			
ПРОВЕР.	ЛОУЦКЕР						
СТ. ИНЖ.	СТРОНГИН						
ГИП	ЛОУЦКЕР						
ГЛ. КОНСТ.	ШАПИРО						
Н. КОНТР.	ЛОУЦКЕР						
НАЧ. ОТД.	КРАСАВИН						

20518-02 17

Формат А4

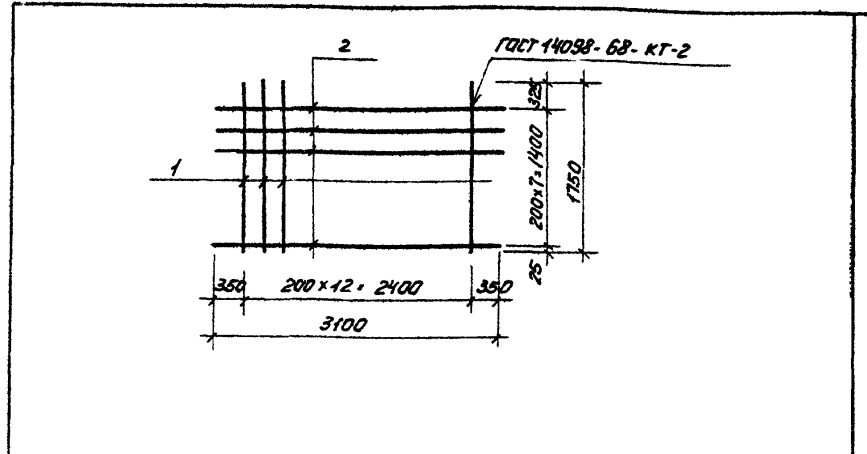


Формат	Зона	Позиц.	Обозначение	Наименование	Кол.	Примеч.
				<u>Детали</u>		
Б4	1		ТЛ 902-3-40.85 КЖИ.С1.1	Ф10 АТ ГОСТ 5781-82 С-1250	13	0,77 кг
Б4	2		2	Ф6 АТ ГОСТ 5781-82 С-2450	5	0,544 кг

ПРИВЯЗАН			
ИНВ. №			

ТЛ 902-3-40.85			КЖИ.С1		
СЕТКА АРМАТУРНАЯ С1			СТАДИЯ	МАССА	МАСШТАБ
			Р	12,71	1:50
			ЛКСТ	ЛКСТОВ 1	
			ЦНИИЭП ИНЖЕНЕРНОГО ВОССТАНОВЛЕНИЯ Г. МОСКВА.		
ПРОВЕР.	ЛОУЦКЕР				
СТ.ИИЖ.	СМИРНОВА				
ГИП	ЛОУЦКЕР				
ГЛ.КОНСТ.	ШАПИРО				
Н.КОНТ.	ЛОУЦКЕР				
НАЧ.ОТД.	КРАСАВИН				

Копировал: Лискулина Формат А4



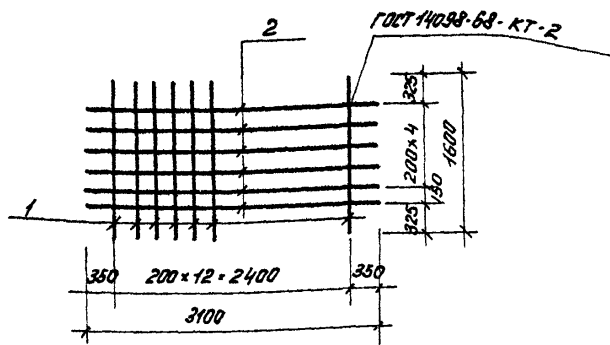
Формат	Зона	Позиц.	Обозначение	Наименование	Кол.	Примеч.
				<u>Детали</u>		
Б4	1		ТЛ 902-3-40.85 КЖИ.С2.1	Ф10 АТ ГОСТ 5781-82 С-1750	8	1,08 кг
Б4	2		2	Ф10 АТ ГОСТ 5781-82 С-3100	13	1,91 кг

ПРИВЯЗАН			
ИНВ. №			

ТЛ 902-3-40.85			КЖИ.С2		
СЕТКА АРМАТУРНАЯ С2			СТАДИЯ	МАССА	МАСШТАБ
			Р	33,47	1:50
			ЛКСТ	ЛКСТОВ 1	
			ЦНИИЭП ИНЖЕНЕРНОГО ВОССТАНОВЛЕНИЯ Г. МОСКВА.		
ПРОВЕР.	ЛОУЦКЕР				
СТ.ИИЖ.	СМИРНОВА				
ГИП	ЛОУЦКЕР				
ГЛ.КОНСТ.	ШАПИРО				
Н.КОНТ.	ЛОУЦКЕР				
НАЧ.ОТД.	КРАСАВИН				

20518-02 18 Копировал: Лискулина Формат А4

ТИПОВОЙ ПРОЕКТ 902-3-40.85 АЛЬБОМ III

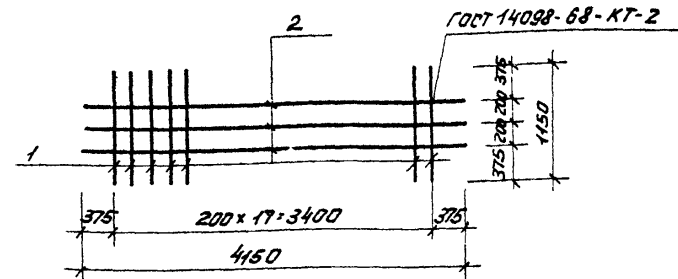


Формат	Зона	Поз. иц.	Обозначение	Наименование	Кол.	Примеч.
				<u>Детали</u>		
Б4	1		ТП 902-3-40.85 КЖИ. СЗ. 1	Ф10 А-III ГОСТ 5781-82 L=1600	13	0,99 кг
Б4	2		2	Ф10 А-III ГОСТ 5781-82 L=3100	6	1,91 кг

ПРИВЯЗАН			
ИНВ. №			

ТП 902-3-40.85		КЖИ. СЗ	
СЕТКА АРМАТУРНАЯ		СТАДИЯ	МАССА
СЗ		Р	24,31
		МАСШТАБ	1:50
ПРОВЕР. ЛОУЦКЕР		ЛИСТ	
СТ. ИНЖ. СМИРНОВА		ЛИСТОВ 1	
ЛОУЦКЕР		ЦНИИЭП	
ШАПИРО		ИНЖЕНЕРНОГО ОБОРУДОВАНИЯ	
ЛОУЦКЕР		Г. МОСКВА	
КРАСАВИН			

Копировал: Пискалина Формат А2



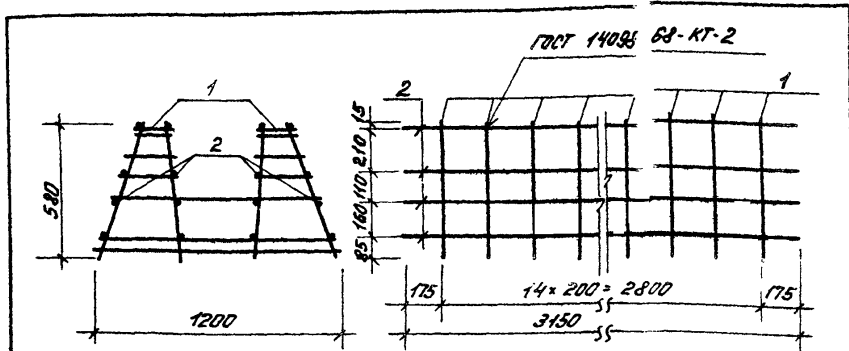
III  
Альбом III  
Типовой проект 902-3-40.85

Формат	Зона	Поз. иц.	Обозначение	Наименование	Кол.	Примеч.
				<u>Детали</u>		
Б4	1		ТП 902-3-40.85 КЖИ. СЧ. 1	Ф10 А-III ГОСТ 5781-82 L=1150	18	0,71 кг
Б4	2		2	Ф10 А-III ГОСТ 5781-82 L=4150	3	2,56 кг

ПРИВЯЗАН			
ИНВ. №			

ТП 902-3-40.85		КЖИ. СЧ	
СЕТКА АРМАТУРНАЯ		СТАДИЯ	МАССА
СЧ		Р	20,44
		МАСШТАБ	1:50
ПРОВЕР. ЛОУЦКЕР		ЛИСТ	
СТ. ИНЖ. СМИРНОВА		ЛИСТОВ 1	
Г.И.П. ЛОУЦКЕР		ЦНИИЭП	
П.КОНСТ. ШАПИРО		ИНЖЕНЕРНОГО ОБОРУДОВАНИЯ	
И.КОНТР. ЛОУЦКЕР		Г. МОСКВА	
НАЧ. ОТД. КРАСАВИН			

20518-02 19 Копировал: Пискалина Формат А4



Формат	Зона	Позиц.	Обозначение	Наименование	Кол.	Примеч.
				Сборочные единицы		
Б4	1	ТП 902-3-40.85 КЖС. КПЗ-Кр4	Каркас плоский Кр4	15	2,77 кг	
			Детали			
Б4	2	ТП 902-3-40.85 КЖС. КПЗ 2	Ф6 АТ ГОСТ 5781-82 С-3150	16	0,7 кг	

Стержни поз.2 приварить к плоским каркасом Кр4 с помощью сварочных клещей в соответствии с требованиями СН 393-78.

ПРИВЯЗАН			
ИНВ. №			

ТП 902-3-40.85		КЖС. КПЗ	
КАРКАС ПРОСТРАНСТВЕННЫЙ КПЗ.		СТАДИА	МАССА
		Р	52,75
		МАСШТАБ	1:50
ПРОВЕР ЛОУЦКЕР		ЛИСТ	
СТ.ИИЖ СМЕРНОВА		ЛИСТОВ 1	
ГИП ЛОУЦКЕР		ЦНИИЭП	
ГА.КОНСТ ШАПКО		ИНЖЕНЕРНОГОБОРУДОВАНИЯ	
И.КОНТР ЛОУЦКЕР		Г. МОСКВА	
НАЧ.ОТД КРАСАВИН			

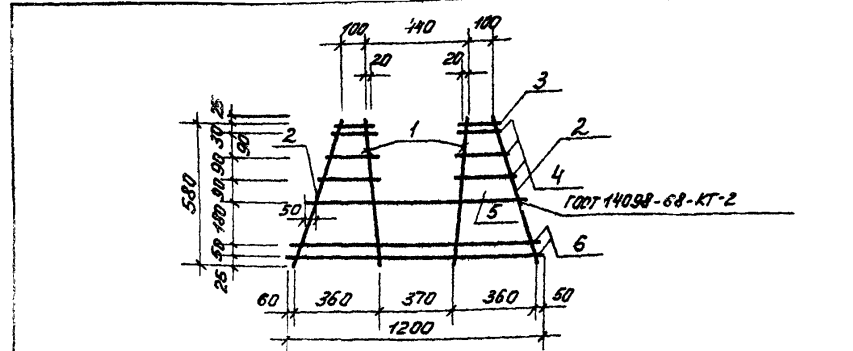
Копировал: Пискалина

Формат А4

АВТОМ III

ТИПОВОЙ ПРОЕКТ 902-3-40.85

ИНВ. № ОТДА | ПОДП. | КАДАТА | ВЗАМ. ИИЖ.И



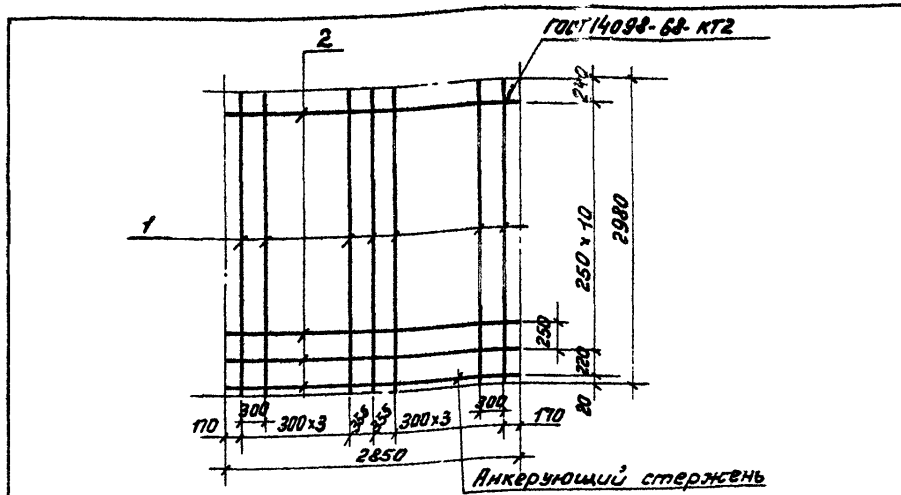
Формат	Зона	Позиц.	Обозначение	Наименование	Кол.	Примеч.
				Детали		
Б4	1	ТП 902-3-40.85 КЖС. КПЗ-Кр4.1	Ф10 АТ ГОСТ 5781-82 С-580	2	0,36 кг	
Б4	2		Ф6 АТ ГОСТ 5781-82 С-640	2	0,142 кг	
Б4	3		Ф6 АТ ГОСТ 5781-82 С-140	2	0,031 кг	
Б4	4		Ф6 АТ ГОСТ 5781-82 С-230	6	0,051 кг	
Б4	5		Ф12 АТ ГОСТ 5781-82 С-1000	1	0,89 кг	
Б4	6		Ф6 АТ ГОСТ 5781-82 С-1200	2	0,26 кг	

ПРИВЯЗАН			
ИНВ. №			

ТП 902-3-40.85		КЖС. КПЗ-Кр4	
КАРКАС ПЛОСКИЙ Кр4		СТАДИА	МАССА
		Р	2,77
		МАСШТАБ	1:50
ПРОВЕР ЛОУЦКЕР		ЛИСТ	
СТ.ИИЖ СМЕРНОВА		ЛИСТОВ 1	
ГИП ЛОУЦКЕР		ЦНИИЭП	
ГА.КОНСТ ШАПКО		ИНЖЕНЕРНОГОБОРУДОВАНИЯ	
И.КОНТР ЛОУЦКЕР		Г. МОСКВА.	
НАЧ.ОТД КРАСАВИН			

20518-02 20 Копировал: Пискалина

Формат А4



Формат	Зона	Поз.	Обозначение	Наименование	Кол.	Примеч.
				<u>Детали</u>		
		1	ТТ902-3-40.85-КЖИ.ПСБ.С1-1	Ф8А-III, Гост 5781-82, L=2980	9	1,18 кг
		2	-2	Ф5Вр I, Гост 6727-80, L=2850	12	0,44 кг

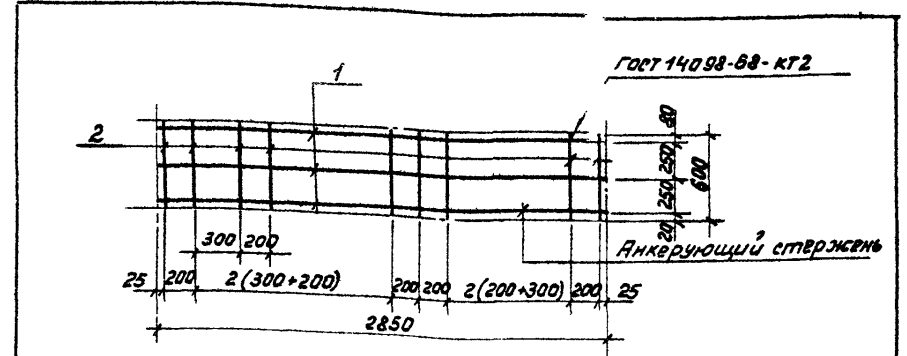
ПРИВЯЗАН			
ИНВ. №			

ТП 902-3-40.85 - КЖИ. ПСБ-С1				
СЕТКА АРМАТУРНАЯ С1		СТАДИЯ	МАССА	МАСШТАБ
		Р	15,9	1:50
		ЛИСТ	ЛИСТОВ 1	
		ЦНИИЭП ИНЖЕНЕРНОГО ОБОРУДОВАНИЯ Г. МОСКВА.		
ИНЖ.	АНАНЬЕВА			
СТ. ИНЖ.	СТРОИГИН			
ГИП	ЛОУЦКЕР			
ГЛ. КОНСТ.	ШАПИРО			
Н. КОНТР.	ЛОУЦКЕР			
НАЧ. ОТД.	КРАСАВИН			

Копировал: Пискулина

Формат А4

Альбом III  
ТИПОВОЙ ПРОЕКТ 902-3-40.85

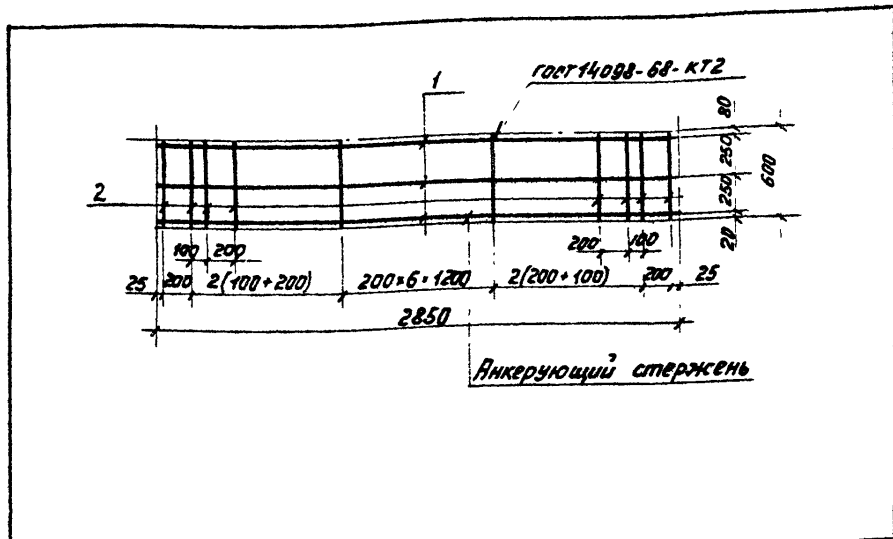


Формат	Зона	Поз.	Обозначение	Наименование	Кол.	Примеч.
				<u>Детали</u>		
		1	ТТ902-3-40.85-КЖИ. ПСБ. С2-1	Ф5Вр I, Гост 6727-80, L=2850	3	0,44 кг
		2	-2	Ф8А-III, Гост 5781-82, L=600	13	0,24 кг

ПРИВЯЗАН				
ИНВ. №				
ТП 902-3-40.85 - КЖИ. ПСБ-С2				
СЕТКА АРМАТУРНАЯ С2		СТАДИЯ	МАССА	МАСШТАБ
		Р	4,4	
		ЛИСТ	ЛИСТОВ 1	
		ЦНИИЭП ИНЖЕНЕРНОГО ОБОРУДОВАНИЯ Г. МОСКВА.		
ИНЖ.	АНАНЬЕВА			
СТ. ИНЖ.	СТРОИГИН			
ГИП	ЛОУЦКЕР			
ГЛ. КОНСТ.	ШАПИРО			
Н. КОНТР.	ЛОУЦКЕР			
НАЧ. ОТД.	КРАСАВИН			

20518-02 21 Копировал: Пискулина

Формат А4



Формат Зона	Лист	Обозначение	Наименование	Кол	Примеч.
<u>Детали</u>					
	1	ТП 902-3-40.85-КЖИ. ПСВ. СЗ-1	Ф5 Вр 1, ГОСТ 6727-80, L=2850	3	0,44 кг
	2	-2	Ф8 Вр 1, ГОСТ 5781-82, L=600	17	0,24 кг

ПРИВЯЗАН			
ИНВ. №			

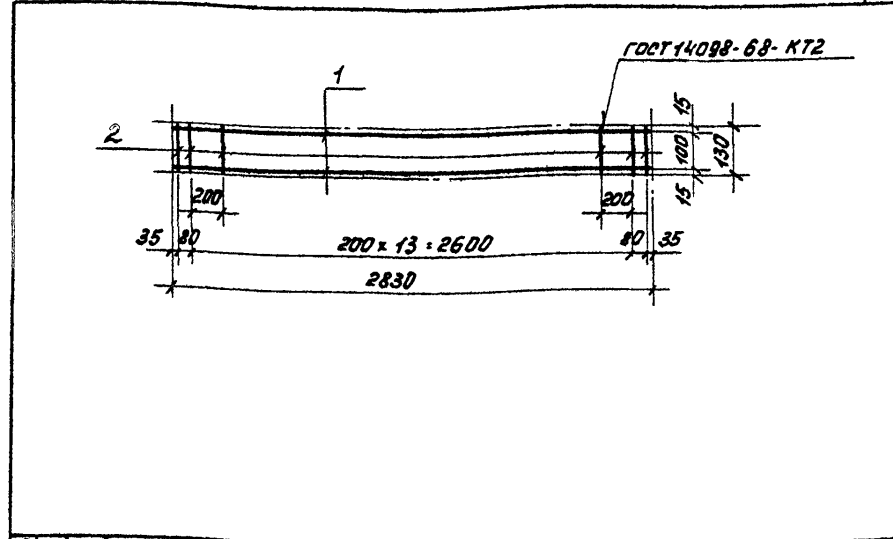
ТП 902-3-40.85 - КЖИ. ПСВ-СЗ				
СЕТКА АРМАТУРНАЯ СЗ		СТАДИЯ	МАССА	МАСШТАБ
		Р	5,35 кг	
		ЛИСТ	ЛИСТОВ 1	
		ЦНИИЭП ИНЖЕНЕРНОГО ОБОРУДОВАНИЯ Г. МОСКВА.		

Копировал Пискалина

Формат А4

Альбом II

ТИПОВЫЙ ПРОЕКТ 902-3-40.85



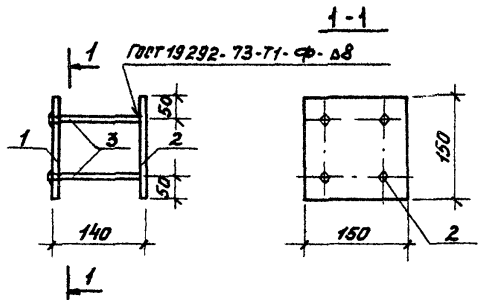
Формат Зона	Лист	Обозначение	Наименование	Кол	Примеч.
<u>Детали</u>					
	1	ТП 902-3-40.85-КЖИ. ПСВ. КР1-1	Ф5 Вр 1, ГОСТ 6727-80, L=2830	2	0,44 кг
	2	-2	Ф5 Вр 1, ГОСТ 6727-80, L=130	16	0,02 кг

ПРИВЯЗАН			
ИНВ. №			

ТП 902-3-40.85 - КЖИ. ПСВ-КР1				
КАРКАС КР1		СТАДИЯ	МАССА	МАСШТАБ
		Р	1,2	
		ЛИСТ	ЛИСТОВ 1	
		ЦНИИЭП ИНЖЕНЕРНОГО ОБОРУДОВАНИЯ Г. МОСКВА.		

20518-02 22 Копировал Пискалина

Формат А4



Формат	Зона	Позиц.	Обозначение	Наименование	Кол.	Прим.
				<u>Детали</u>		
Б4	1		ТП902-3-40.85 КЖС. МНЗ. 1	Пластина Б-2 10x150 ГОСТ 108-76 р-150 ВЛТЗон 5-Т ГОСТ 535-79	1	1,77 кг
Б4	2		2	Пластина Б-2 10x150 ГОСТ 108-76 р-150 ВЛТЗон 5-Т ГОСТ 535-79	1	1,77 кг
Б4	3		3	Ф12 АМ ГОСТ 5781-82 р-140	4	0,12 кг

1. В пластине поз 1 отверстия раззенковать.
2. Штыри поз 3 приварить к поз 1 после установки закладной детали в панель.
3. Покрытие-горячее цинкование  $\delta=50$  мкм.

ПРИВЯЗАН			
ИНВ. №			

			ТП 902-3-40.85 КЖС. МНЗ		
			ИЗДЕЛИЕ ЗАКЛАДНОЕ		
			МНЗ		
			СТАДИЯ	МАССА	МАСШТАБ
			р	4,02	
			ЛИСТ	ЛИСТОВ 1	
			ЦНИИЭП		
			ИНЖЕНЕРНОГО ОБОРУДОВАНИЯ		
			Г. МОСКВА.		
ПРОВЕР.	ЛОУЦКЕР	<i>[Signature]</i>			
СТ. ИНЖ.	СМИРНОВА	<i>[Signature]</i>			
ГЛП.	ЛОУЦКЕР	<i>[Signature]</i>			
ГЛ. КОНС.	ШАПИРО	<i>[Signature]</i>			
И. КОНТР.	ЛОУЦКЕР	<i>[Signature]</i>			
НАЧ. ОТД.	КРАСАВИН	<i>[Signature]</i>			

Копировал: Пискулина

Формат А4