

ТИПОВЫЕ КОНСТРУКЦИИ, ИЗДЕЛИЯ И УЗЛЫ ЗДАНИЙ И СООРУЖЕНИЙ

СЕРИЯ 3.900-3

СБОРНЫЕ ЖЕЛЕЗОБЕТОННЫЕ КОНСТРУКЦИИ
ЕМКОСТНЫХ СООРУЖЕНИЙ
ДЛЯ ВОДОСНАБЖЕНИЯ И КАНАЛИЗАЦИИ

ВЫПУСК 2/82

МОНТАЖНЫЕ УЗЛЫ

Госстрой СССР
ЦЕНТРАЛЬНЫЙ ИНСТИТУТ ТИПОВОГО ПРОЕКТИРОВАНИЯ
Свердловский филиал
620062, г.Свердловск-62, ул.Чебышева, 4
Заказ № 3748 Инв.№ 12062 тираж 870
Сдано в печать 11.07.1988 г. цена 1.58

ТИПОВЫЕ КОНСТРУКЦИИ, ИЗДЕЛИЯ И УЗЛЫ ЗДАНИЙ И СООРУЖЕНИЙ

СЕРИЯ 3.900-3

СБОРНЫЕ ЖЕЛЕЗОБЕТОННЫЕ КОНСТРУКЦИИ
ЕМКОСТНЫХ СООРУЖЕНИЙ
ДЛЯ ВОДОСНАБЖЕНИЯ И КАНАЛИЗАЦИИ

ВЫПУСК 2/82

МОНТАЖНЫЕ УЗЛЫ

РАЗРАБОТАНЫ:

ЦНИИПРОМЗАДАНИЙ
Гл. инженер института *Петров* ПЕТРОВ
Рук. отдела *Ушаков* УШАКОВ
Главный инженер проекта *Черномаз* ЧЕРНОМАЗ

СОЮЗВОДОКАНАЛПРОЕКТ
Гл. инженер института *Самохин* САМОХИН
Начальник отдела *Ярославский* ЯРОСЛАВСКИЙ
Гл. инженер проекта *Филатов* ФИЛАТОВ

ПРИ УЧАСТИИ НИИЖБ
Зам. директора *Коровин* КОРОВИН
Зав. лабораторией *Бердичевский* БЕРДИЧЕВСКИЙ
Ст. научный сотрудник *Докудовский* ДОКУДОВСКИЙ

УТВЕРЖДЕНЫ
и введены в действие
с 01. 10. 1983 г.
ПОСТАНОВЛЕНИЕМ
ГОССТРОЯ СССР
от 15.07. 1983 г. № 185

Шифр

Марка-лист

Лист №

СОДЕРЖАНИЕ

	№ листов	№ стр.		№ листов	№ стр.
I. Пояснительная записка	ПЗ-1	3	12. Крепление инвентарной опалубки для замоноличивания вертикальных стыков	14	17
2. Стыки стеновых панелей для прямоугольных сооружений. Узлы 1+4	I	4	13. Инвентарная опалубка и сопло для механизированного замоноличивания вертикальных стыков	15	18
3. Стыки балочных стеновых панелей с покрытием и распорками. Узлы 5+8	2	5	14. Рекомендации по строительству железобетонных емкостных сооружений с полносборными стенами с применением тиколовых герметиков	16-24	19-27
4. Крепление мостиков и лотков на перегородочных панелях. Узлы 9+11			15. Стыки элементов емкостных сооружений с применением тиколовых герметиков. Узлы 24+29	25	28
5. Температурно-усадочный и деформационный шов. Узел 12	3	6	16. Гибкий угловой стык консольных стен с ограничением деформаций поверху. Узел 30	26	29
6. Стыки стеновых панелей для цилиндрических сооружений. Узлы 13+15	4	7	17. Гибкие угловые стыки балочных стен. Узлы 31+33	27	30
7. Стыки стеновых панелей с дном. Узлы 16+20	5	8	18. Температурно-усадочные и деформационные швы емкостных сооружений с применением тиколовых герметиков. Узлы 34+37	28	31
8. Стыки секций прямоугольных и угловых лотков. Узлы 21+23	6	9	19. Матрица для изготовления тиколовых лент. Шприцы для нанесения тиколовых герметиков.	29	32
9. Детали соединения стержней арматуры сваркой.	7	10			
10. Схемы строповки стеновых панелей при монтаже.	8	11			
II. Рекомендации по замоноличиванию цементно-песчаным раствором стыков шпунцового типа в сборных железобетонных емкостных сооружениях	9-13	12-16			

Участков
Черномоз
Лоббилова
Средних
Средних
Средних
Средних
Средних
Средних

Госстрой СССР
ЦНИИПРОМЗДАНИИ
г. Москва

ТК
1982г.

Содержание

Серия
3.900-3
Выпуск
2/82 С-1

Общая часть

В данном выпуске серии 3.900-3 "Сборные железобетонные конструкции емкостных сооружений для водоснабжения и канализации" приведены чертежи монтажных деталей для изделий, рабочие чертежи которых представлены в выпусках 3/82; 4/82; 5-8.

Все монтажные работы должны выполняться в соответствии с рабочими чертежами и требованиями СНиП Ш-16-80 "Бетонные и железобетонные конструкции сборные. Правила производства и приемки работ".

Стеновые панели прямоугольных и цилиндрических сооружений, а также перегородочные панели предусмотрено монтировать за две верхние боковые петли.

Для монтажа стеновых панелей консольного и балочного типов может быть применена траверса конструкции ЦНИИОМТП, которая обеспечивает вертикальность панелей при подъеме за две нижние боковые петли. Траверса устанавливается в верхней части панели, находящейся в штабеле в горизонтальном положении, и крепится на тросах или цепях при помощи захватных приспособлений к двум нижним петлям. При подъеме панели, за счет искусственно созданного эксцентриситета, панель принимает вертикальное положение. После установки, выверки и закрепления панели захватные приспособления с нижних петель освобождаются, и траверса снимается краном с верха панели. Конструкция траверсы позволяет применять ее для всех стеновых панелей, как с обвязочной балкой поверху, так и без нее. Схемы строповки панелей даны на листе 8.

После монтажа панелей петли должны быть обрезаны

ниже поверхности бетона, а места их установки - оштукатурены.

При монтаже стеновых панелей целевой паз фундамента должен быть очищен от мусора, а его внутренние поверхности промыты водой и высушены.

На дно пазы непосредственно перед монтажом панелей укладывают выравнивающий слой цементно-песчаного раствора, при этом глубина заделки панелей в паз дна должна быть не менее указанной на листе 5.

После установки, выверки и временного закрепления панелей горизонтальные стыки замоноличиваются вручную бетоном марки 300 на малком заполнителе с уплотнением бетона глубинным вибратором ИВ-17 (С-727) с наружным диаметром корпуса 36 мм.

Между собой стеновые панели соединяются путем приварки арматурных накладок к закладным деталям. Количество накладок и их диаметр указаны для панелей прямоугольных сооружений на листе I, для панелей цилиндрических сооружений на листе 4.

Соединение монтируемых элементов на сварке следует выполнять согласно требованиям "ИНСТРУКЦИИ по сварке соединений арматуры и закладных деталей железобетонных конструкций" СН 393-78.

Вертикальные стыки стеновых панелей замоноличиваются механизированным способом с подачей раствора под давлением в нижнюю зону стыка в соответствии с рекомендациями, изложенными на листах 9+15 настоящего выпуска.

Работы по герметизации стыков емкостных сооружений с применением тиколовых герметиков выполняются в соответствии с рекомендациями, приведенными на листах 16+29 настоящего выпуска.

Шифр

Издано в СССР

ИВ. №

Учредитель
Госстрой СССР

Издатель
ЦНИИОМТП

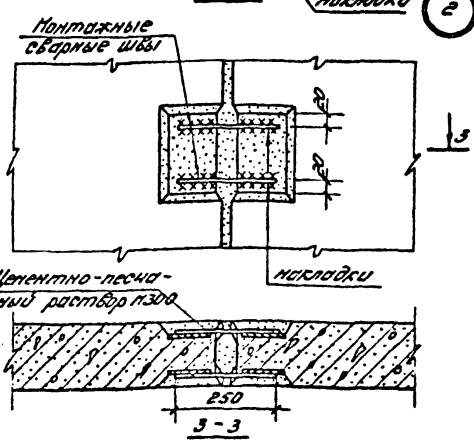
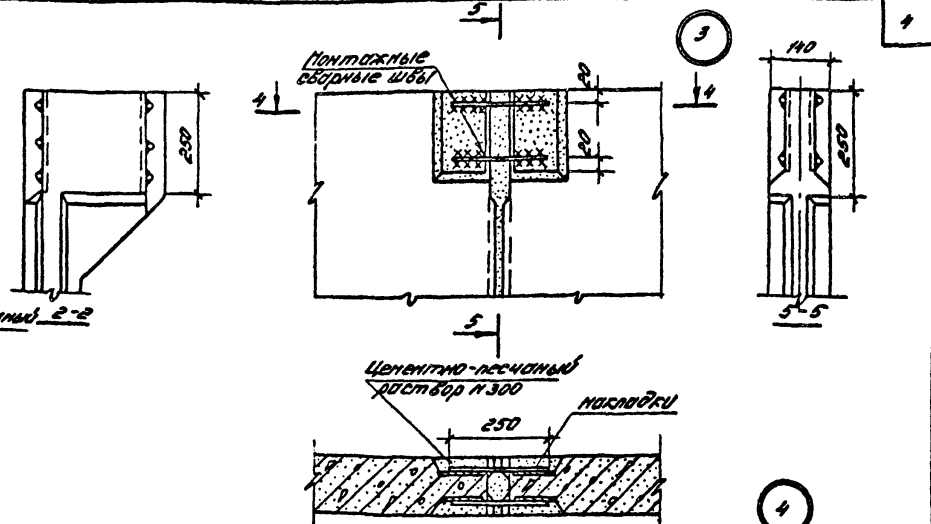
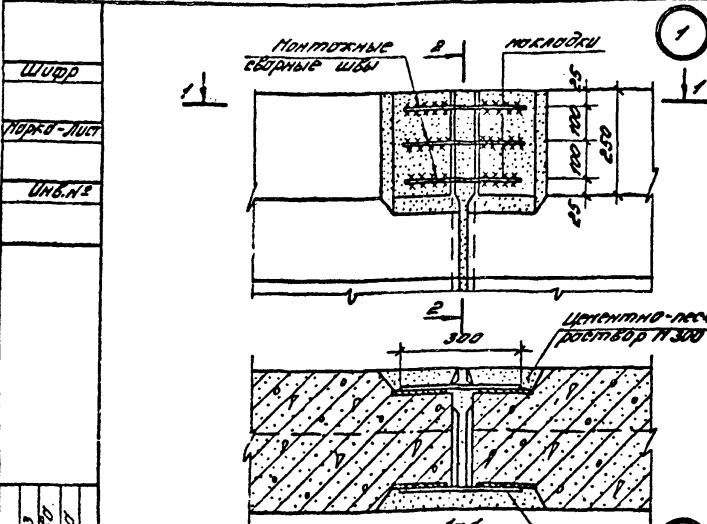
Рек. редактор
Г. И. Иванов

Госстрой СССР
ЦНИИОМТП
г. Москва

TK
1976г.

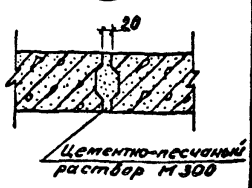
Пояснительная записка

Серия
3.900-3
Выпуск 1/82
Лист 13-1



2 Спецификация арматурных накладок на узлы

Марка панели	Узел 1			Узел 2			Узел 3		
	φ	Шаг	Стор.	φ	Шаг	Стор.	φ	Шаг	Стор.
	мм	мм	шт.	мм	мм	шт.	мм	мм	шт.
ПС-24-Б1, Б2	10AII								
ПС-30-Б1, Б2	8AII								
ПС-36-Б1, Б2	8AII			10AII			10AII		
ПС-36-Б3	10AII			10AII			10AII		
ПС-36-Б4	10AII			10AII			10AII		
ПС-42-Б1, Б2	8AII			10AII			10AII		
ПС-48-Б1, Б2	10AII	300	6	250	4		250	4	
ПС-48-Б3	20AII			10AII			10AII		
ПС-48-Б4	20AII			10AII			10AII		
ПС-54-Б1, Б2	16AII			10AII			10AII		
ПС-60-Б1, Б2	18AII			10AII			10AII		
ПС-24; ПС-30; ПС-36	10AII			10AII			10AII		
ПС-42; ПС-48	12AII			10AII			10AII		
ПС-54; ПС-60	14AII			10AII			10AII		



Примечание
 1. Размеры сварных швов
 сматри лист 7
 2. Маркировку узлов см.
 вып. 1/82, листы 13-18.

Госстрой СССР
 ЦНИИЖПРОЕКТИРОВАНИЕ
 г. Москва

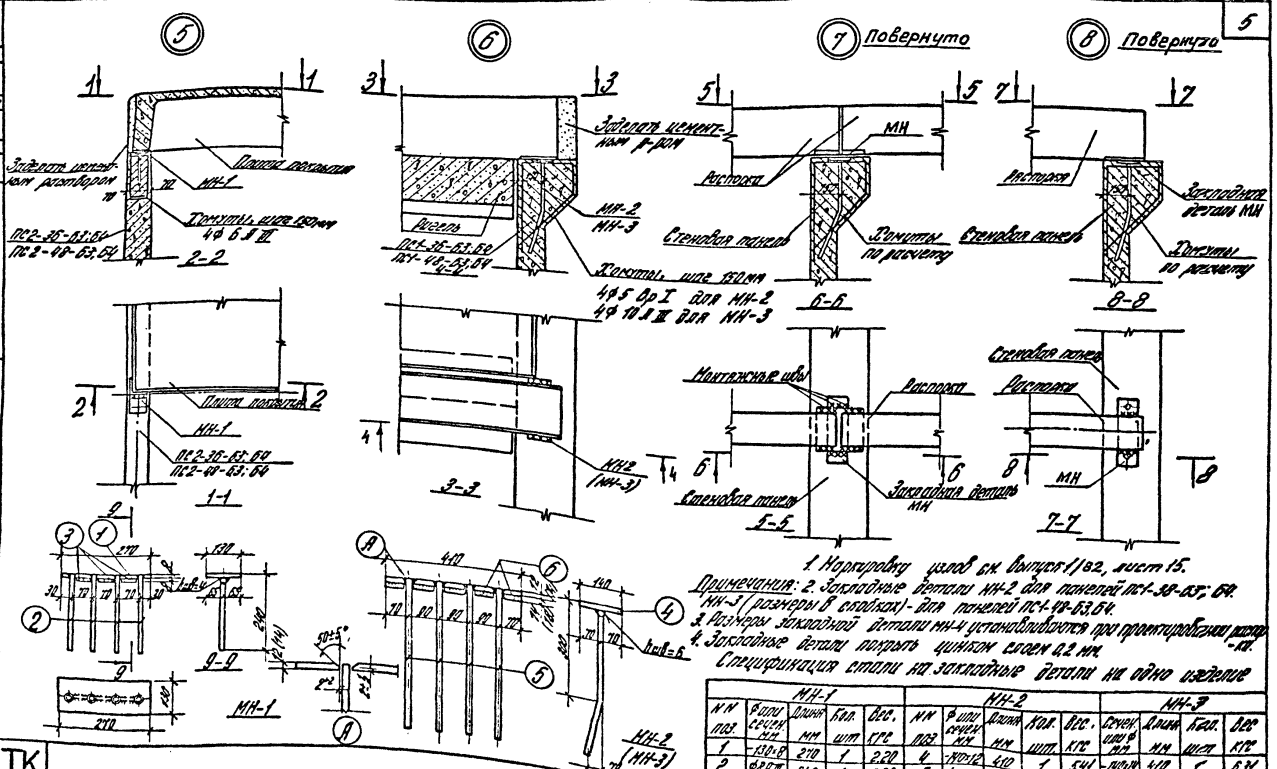
ТК
 1982г.

стыки стеновых панелей для прямоугольных сооружений. Узлы 1-4

Серия
 3.900-3
 2/82 Лист
 7

Шифр:
Наименование:
Масштаб:

Исполнитель:
Проверено:
Согласовано:
Специалист:
Инженер:
Мастер:
Специалист:
Инженер:
Мастер:



1 Нормировку цветов см. выписку №2, лист 15.
 Примечания: 2. Защитные детали МН-2 для панелей №1-38-47; 64 МН-3 (размеры в скобках) для панелей №1-48-53, 64.
 3. Размеры защитной детали МН-4 устанавливаются при ориентировании панелей.
 4. Защитные детали покрыты цинком слоем 0,2 мкм.
 Спецификация стали на защитные детали на одно изделие

№ п/п	МН-1				МН-2				МН-3				
	Виды	Длина	Кол.	Объ.	МН	Виды	Длина	Кол.	Объ.	Кол.	Длина	Кол.	Объ.
1	500-6	210	1	2,20	4	400-6	510	1	5,41	400-6	410	1	6,21
2	600-8	240	4	0,30	5	400-6	520	4	2,07	400-6	500	4	0,40
3	600-8	30	3	0,06	6	400-6	65	5	0,30	400-6	60	5	0,60

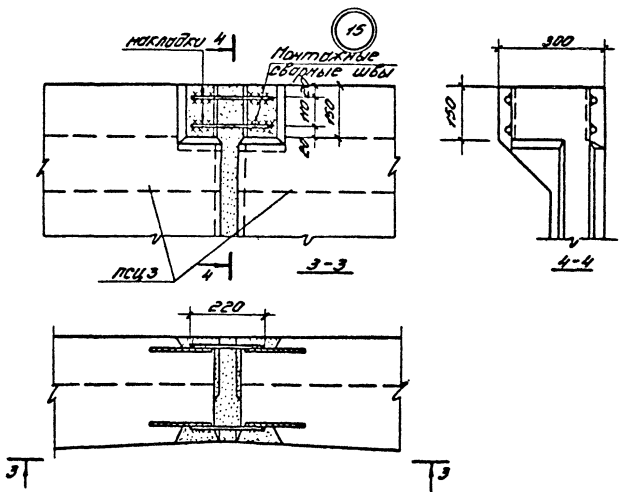
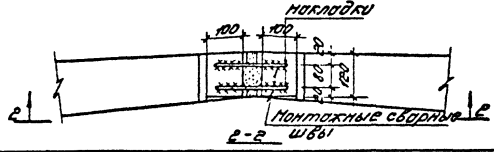
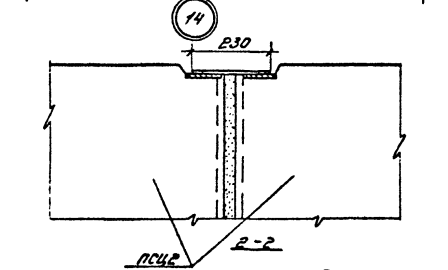
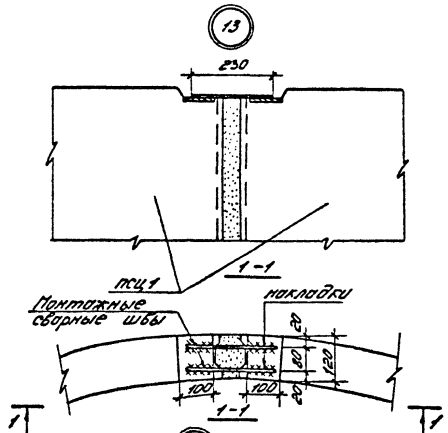
Стыки балочных стеновых панелей с покрытием и распорками Узлы 5-8

ТК
1982г

Сталь	3,900-3
Дюбели	200
МН	2

Шифр
 Марка-тип
 УИВ. №

Мат. состав
 Шифр
 Марка-тип
 УИВ. №



Спецификация арматурных накладок на узел

Марка панели	Узел 13		Узел 14		Узел 15	
	φ мм	шт	φ мм	шт	φ мм	шт
ПСЧ1	100	230	2	—	—	—
ПСЧ2	—	—	100	230	2	—
ПСЧ3	—	—	—	—	100	230

Примечания: 1. Размеры сборных швов смотри лист 2.
 2. Маркировку узлов см. вып. 1/92, лист 16.

ТК
 1782г.

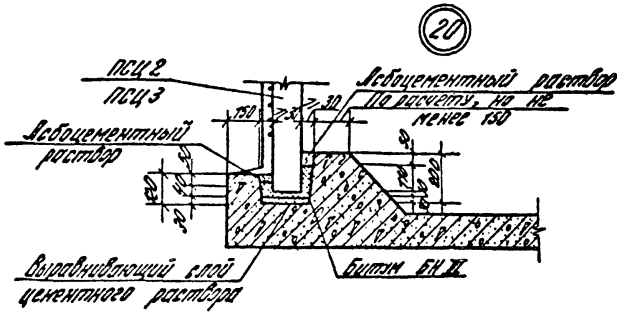
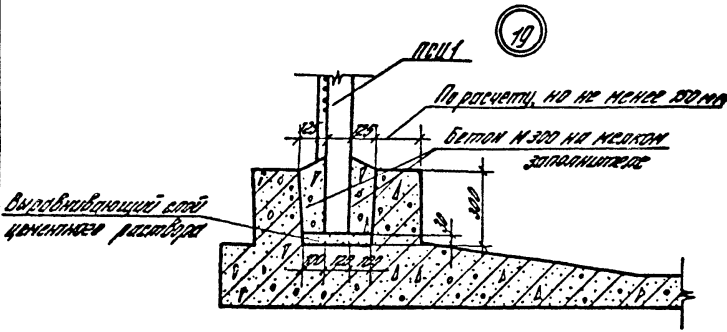
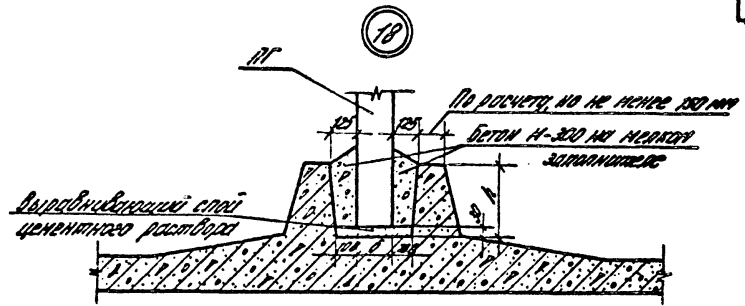
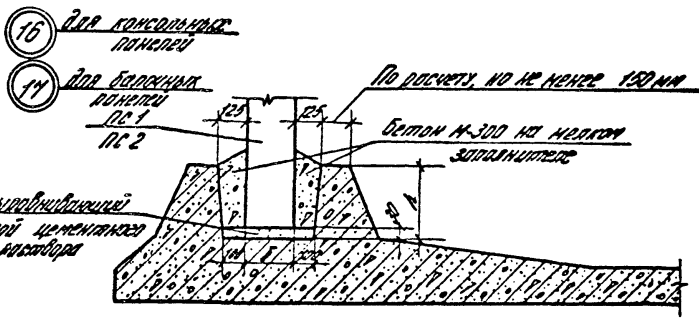
Стыки стеновых панелей для цилиндрических сооружений. Узлы 13+15

Серия
 3.900-3
 Выпуск лист
 2/82 4

Шифр
Назва-тип
Нив. и

Имя архитектора
Имя инженера
Имя архитектора
Имя инженера
Имя архитектора
Имя инженера

Высота здания
Центр проема
1:200



Глубина замоноличивания стеновых и перегородочных панелей в пазу днища

Высота панелей, м	Узел 16		Узел 17		Узел 18	
	В мм	Г мм	В мм	Г мм	В мм	Г мм
2,4	140	300	140	300	—	—
3,0	140	350	140	300	—	—
3,6	180	400	180	300	140	300
4,2	230	450	230	350	140	350
4,8	240	550	240	350	140	350
5,4	300	600	300	400	160	400
6,0	320	650	320	450	160	450

Стыки стеновых панелей с днищем Узлы 16÷20

ТК
1982г.

Серия
3.900-3
Листок
2/82
Лист
5

Шпур

Порка-Лист

Угб. №

Угб. №
Шпур
Порка-Лист
Угб. №

Госстрой СССР
ЦНИИПромзданий
Москва

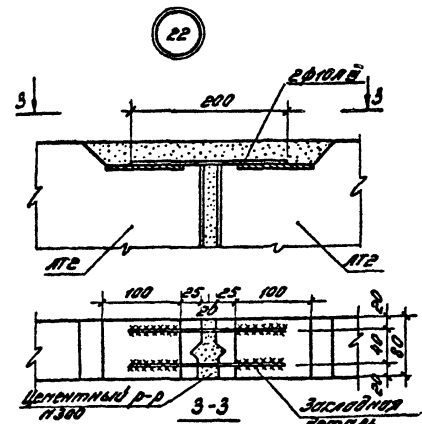
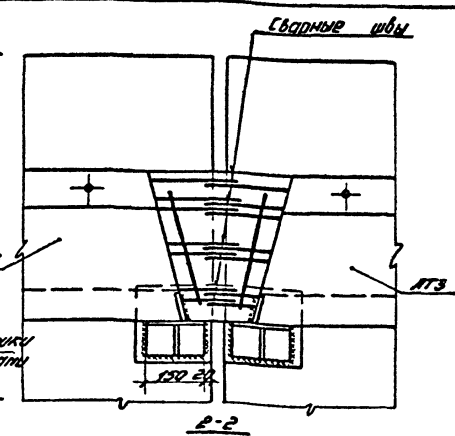
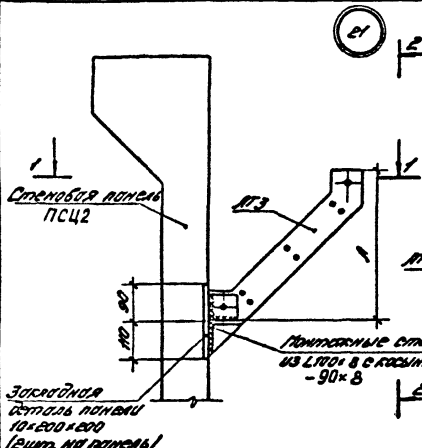
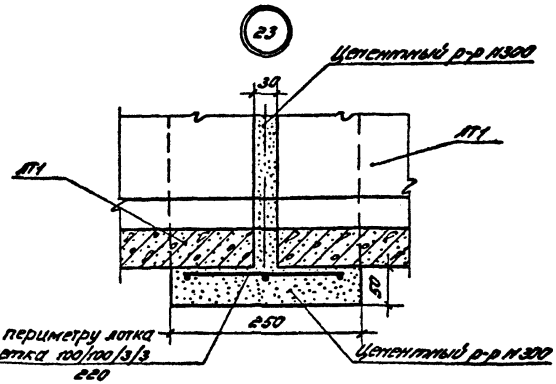


Таблица размеров зазоров между лопатки

A	ПТ	400			600			800			
		11	12	15	18	12	15	18	12	15	18
зазор между лопатками в сечении	диаметр арматур.	11	12	15	18	12	15	18	12	15	18
	φ	11	160	285	300	210	240	260	165	185	230
	ПТ	11	178	178	178	178	178	178	178	178	178

Спецификация стали на 1 узел

Узел 21			Узел 22			Узел 23 (на 1 поз.м)		
Св швы	Длина мм	Кол. шт.	φ мм	Длина мм	Кол. шт.	φ мм	Длина мм	Кол. шт.
Л100-8	150	2	10AII	200	2	3BII	1000	3
-90x8	9	2	-	-	-	3BII	220	10



Примечания: 1. Данный лист сп. соответствует с листом 7.
2. Маркировку узлов см. был. 1/82, листы 16 и 19.

ТК
1982г

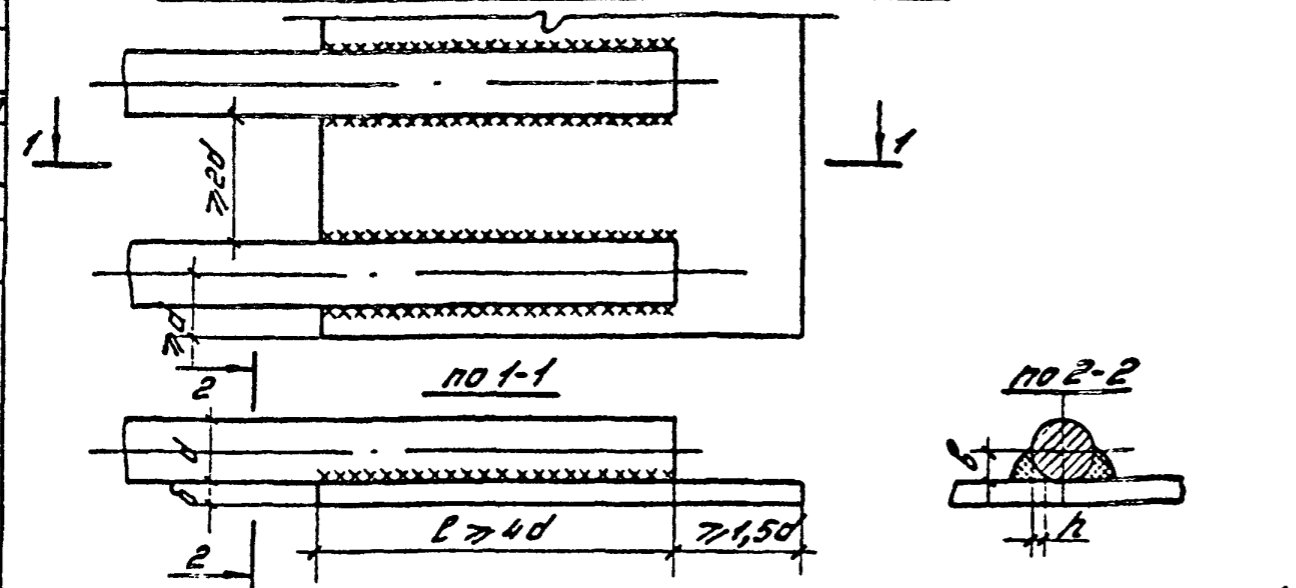
Стыки секций прямоугольных и угловых лопаток. Узлы 21+23

Серия
3.900-3
Лист
2/8 5

Сварные соединения арматурных стержней с закладными деталями панелей

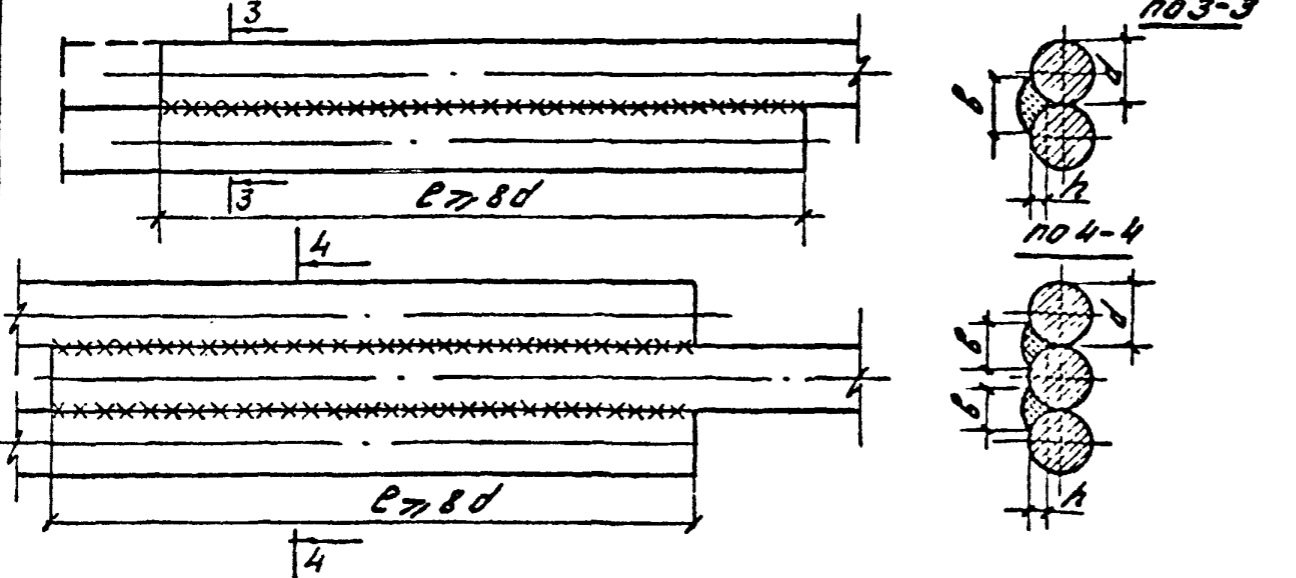
Примечания:

Шифр
Наряд-лист
Учб. №



1. Сварные швы всех видов должны обеспечивать равнопрочное соединение стыкуемых элементов.
2. Сварку следует выполнять в соответствии с указаниями по сборке соединений арматуры и закладных деталей железобетонных конструкций СН 393-76.
3. Соединение стержней арматуры с закладными деталями панелей выполняется ручной дуговой сваркой внахлестку двухсторонними швами.
4. Соединение стержней арматуры между собой выполняется ручной дуговой сваркой внахлестку односторонними швами.
5. При сварке стержней разного диаметра длина, высота и ширина сварных швов назначаются по меньшему из диаметров.
6. Для сварных соединений стержней арматуры с закладными деталями панелей следует применять электроды типа Э50А-Ф или Э55-Ф. Для сварных соединений стержней арматуры между собой следует применять электроды типа Э50А-Ф, Э55-Ф, Э42А-Ф, Э46А-Ф в соответствии с СН 393-76 в зависимости от класса арматурной стали.

Сварные соединения арматурных стержней между собой



h - высота сварного шва (h = 0,25d, но не менее 4 мм)
 b - ширина сварного шва (b = 0,5d, но не менее 8 мм)
 e - длина сварного шва.
 d - диаметр стыкуемых стержней
 b - толщина закладных деталей (b >= 0,3)

Ушakov
 Черномоз
 Голубцова
 Преображенск.
 Гук. отдела
 Со. инж. пр-та
 Гук. группы
 Ст. инженер
 Таб. а. с.
 Госстроя СССР
 ЦНИИпроектЗДАНИИ
 г. Москва

ТК
19522

Детали соединения стержней арматуры сваркой.

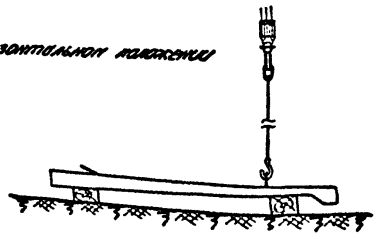
Серия
3.900-3
Выпуск
2/82 7

Шифр
Марка-Вид
Инв. №

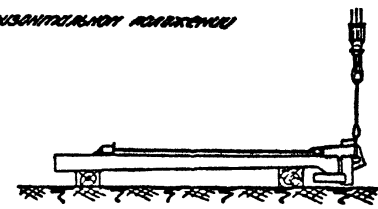
Схема строповки панелей всех типов за верхние боковые петли

Схема строповки консольных и балочных панелей за нижние боковые петли с применением траверсы конструкции ЦНИИОИПТ

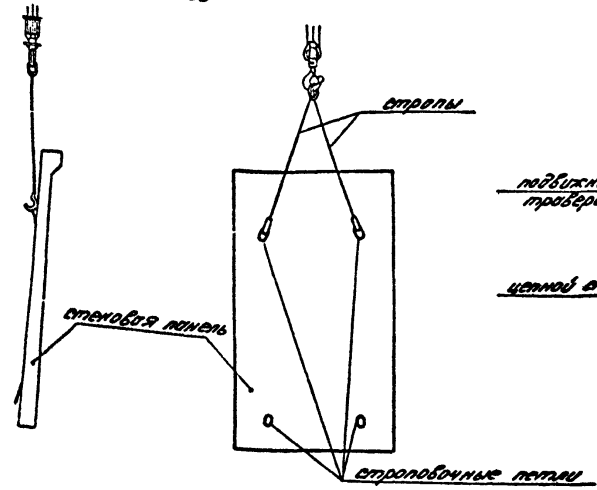
а. в горизонтальном положении



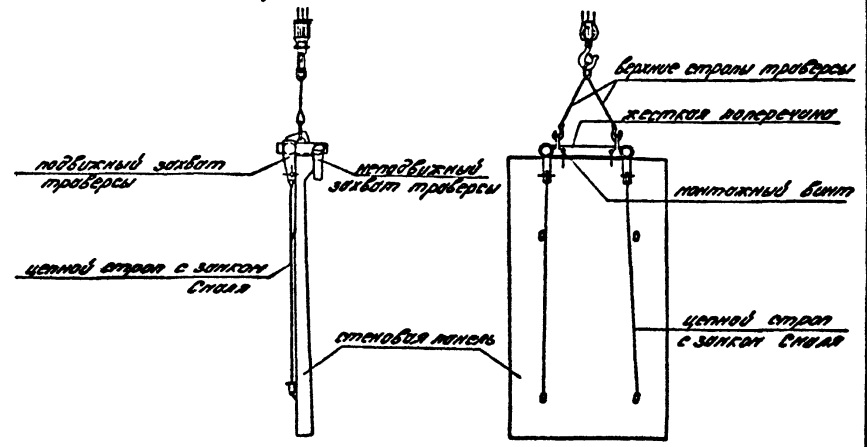
а. в горизонтальном положении



б. в вертикальном положении



б. в вертикальном положении



Рядные чертежи траверсы разработаны институтом ЦНИИОИПТ (по старой схеме № 1056) Литтробское шоссе, 29)

Вид строповки
ЦНИИОИПТ
Инв. №
Марка-Вид
Инв. №

ТК
1982.

Схема строповки стеновых панелей при монтаже

Серия
3.900-3
Выпуск 2/82
Лист 8

РЕКОМЕНДАЦИИ

ПО ЗАМОНОЛИЧИВАНИЮ ЦЕМЕНТНО-ПЕСЧАНЫМ РАСТВОРОМ СТЫКОВ ШПО-
НОЧНОГО ТИПА В СБОРНЫХ ЖЕЛЕЗОБЕТОННЫХ ЕМКОСТНЫХ СООРУЖЕНИЯХ

1. Общие положения

1.1. Рекомендации распространяются на замоноличивание шпо-
ночных стыков стеновых и перегородочных панелей сборных железобетонных конструкций емкостных сооружений.

1.2. Заполнять стыки цементно-песчаным раствором следует механизированным способом с подачей раствора под давлением в нижнюю зону стыка (Рисунок).

1.3. Перед монтажом поверхности канала стыка должны быть очищены пескоструйным аппаратом или металлическими щетками.

1.4. Настоящие Рекомендации предусматривают возможность выполнения работ по заделке стыков при температуре воздуха не ниже $+5^{\circ}\text{C}$. В целях повышения трещиностойкости сборных стен рекомендуется замоноличивать стыки в наиболее холодные дни недели (месяца).

2. Применяемое оборудование

2.1. Для заполнения стыков могут быть применены растворонасосы С-855 производительностью $4 \text{ м}^3/\text{час}$, С-854 $+ 2 \text{ м}^3/\text{час}$, С-317-6 $\text{м}^3/\text{час}$, С-263 $+ 3 \text{ м}^3/\text{час}$ и другие, проверенные в работе.

2.2. Шланги, по которым подается раствор к стыку, следует прокладывать с минимальным числом изгибов. Шланг должен заканчиваться металлическим соплом длиной 350 мм с выходным отверстием диаметром 40 мм (лист 14).

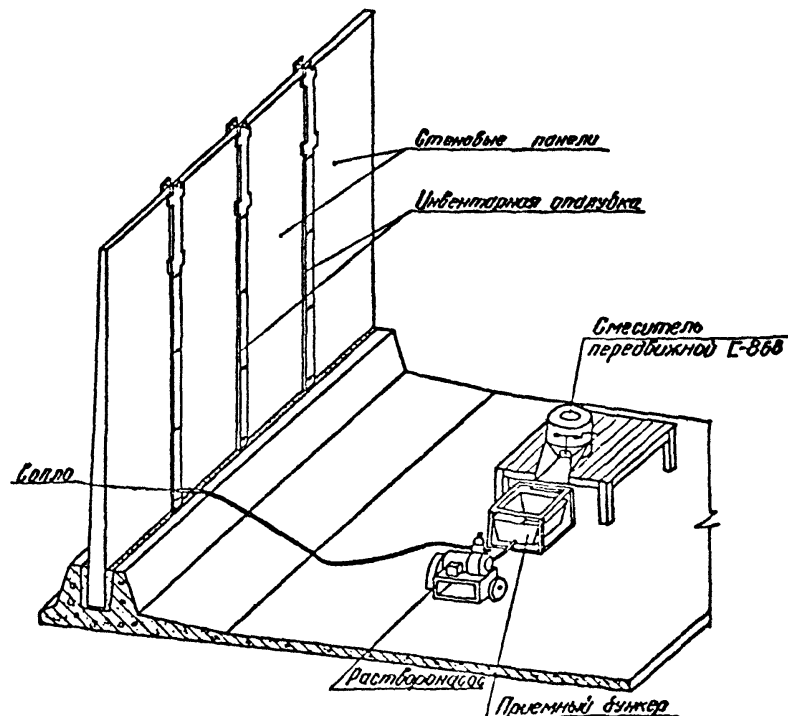


СХЕМА ЗАМОНОЛИЧИВАНИЯ СТЫКОВ

РЕКОМЕНДАЦИИ ПО ЗАМОНОЛИЧИВАНИЮ ЦЕМЕНТНО-ПЕСЧАНЫМ РАСТВОРОМ
СТЫКОВ ШПОНОЧНОГО ТИПА В СБОРНЫХ ЖЕЛЕЗОБЕТОННЫХ ЕМКОСТНЫХ СООРУЖЕНИЯХ

Серия
3.900-3
Выпуск
2/82
Лист
9

Шифр

Марка-лист

Инв. №

Рук. отделом
Оп. отделом
Рук. отделом
Инженер
Чертежник
Шрифтовщик

Госстрой СССР
ЦНИИОМД
Москва

ТК

1976г.

ШИФР
МАРКА-ЛИСТ
ИМБ №

2.3. С целью активации раствора и улучшения его перекачиваемости применяется смеситель С-868, выпускаемый Новосибирским заводом строительных машин. Для отделения из раствора крупных включений над приемным бункером растворонасоса следует устанавливать вибросито с размером ячеек в плане 5x5 мм. Технические характеристики применяемого оборудования приведены в табл. I и 2.

2.4. Герметичность канала стыка при его заполнении раствором под давлением обеспечивается применением инвентарной щитовой опалубки с уплотнением по всей ширине пористой резиной с закрытыми порами (толщина резины не менее 30 мм) (листы I4, I5)

3. Подготовка панелей и установка опалубки

3.1. Перед установкой опалубки края панелей у стыков должны быть очищены от наплывов бетона.

3.2. Для ввода в стык инъекционного сопла в нижней части опалубки, там, где зазор стыка имеет местное уширение, должно быть отверстие диаметром 45 мм.

3.3. Опалубка крепится к стеновым панелям инвентарными болтами диаметром 16 мм, пропускаемыми через зазор стыка. Болты устанавливаются друг от друга на расстоянии 0,9 + 1,2 м, при этом один из них необходимо установить ниже инъекционного отверстия. Длину болтов принимают в зависимости от толщины панелей. Номинальный зазор между панелями в стыке должен быть 20 мм. Зазор меньшей ширины на уровне болтов следует расширить.

3.4. Рекомендуется подготавливать для заполнения одновременно максимальное количество стыков, исходя из наличия инвентарной опалубки.

4. Состав раствора

4.1. К раствору, применяемому для заполнения шпоночных стыков, предъявляются требования, изложенные в "Инструкции по приготовлению и применению строительных растворов" (СН 290-74).

4.2. Раствор должен обладать следующими физико-механическими характеристиками:

- а) прочностью в 28-дневном возрасте, определяемой по контрольным кубам размерами 7x7x7 см, не менее 300 кгс/см²;
- б) подвижностью, определяемой погружением стандартного конуса + 8-9 см;
- в) водоцементным отношением ВЦ + 0,4-0,45;

4.3. Для приготовления раствора необходимо применять портландцемент марки не ниже 400 и его разновидности в соответствии с указаниями на листах ПЗ-3+ПЗ-4, выпуска 1/82. В качестве заполнителя следует применять чистый речной песок с модулем крупности 2.

4.4. Для улучшения подвижности раствора в него рекомендуется вводить пластифицирующую добавку, например, сульфитно-спиртовую барду (ССБ). В раствор рекомендуется также вводить добавку алюминиевой пудры, которая способствует расширению сырого раствора, уплотнению его в канале стыка и повышению сцепления с бетоном.

4.5. Состав раствора для заполнения стыков должен подбираться в каждом случае отдельно. Рекомендуется следующий ориентировочный состав цементно-песчаного раствора (по весу):

Портландцемент М-400 (ГОСТ 10178-76)	- 1,0
Песок речной с модулем крупности 2 (ГОСТ 8736-77)	- 1,5

Уч. 1-10
Уч. 1-10
Уч. 1-10
Рук. отдела
Г. И. Михеев
Рук. группы
А. С. Сидоров

Госстрой СССР
ЦНИИПромзданий
г. Москва

TK
1976г.

РЕКОМЕНДАЦИИ ПО ЗАМОНОЛИЧИВАНИЮ ЦЕМЕНТНО-ПЕСЧАНЫМ РАСТВОРОМ СТЫКОВ ШПОНОЧНОГО ТИПА В СБОРНЫХ ЖЕЛЕЗОБЕТОННЫХ ЕМКОСТНЫХ СООРУЖЕНИЯХ

Серия
3.900-3
Выпуск лист
2/82 10

ШИЦОР
 КАРКА-ЛИСТ
 И№. №

- Вода - 0,45
- Алюминиевая пудра (ГОСТ 5494-71)
(в % от веса цемента) - 0,015
- концентрат сульфитно-спиртовой бражки
в пересчете на
сухое вещество от веса цемента
в % - 0,15

4.6. Для заполнения шпоночных стыков может быть применен раствор на напрягающем цементе нормального твердения (НЦ-Н) следующего состава (по весу):

- Напрягающий цемент (ТУ-21-20-18-80) - 1,0
- Песок речной с модулем крупности 2
(ГОСТ 8736-77) - 1,5
- Вода - 0,45

5. Заполнение канала стыка

5.1. Раствор рекомендуется готовить на растворяном узле и перед загрузкой в бункер активировать в смесителе в течение 1-1,5 мин. Подавать раствор в смеситель следует порциями при включенном электродвигателе, при этом полная загрузка бака не должна превышать 3/4 его емкости. Добавки вводятся в воду затворения на растворяном узле или, если это невозможно, - в смеситель при активации раствора.

5.2. Раствор можно приготовить также непосредственно в смесителе. В этом случае материал загружают при включенном электродвигателе в следующем порядке:

а) вода затворения с добавками; б) цемент; в) песок.
 Подробные указания по эксплуатации смесителя изложены в паспорте к агрегату.

5.3. Каналы стыков непосредственно перед заполнением раствором необходимо тщательно промывать водой.

5.4. До загрузки приемного бункера раствором для смачивания нагнетательного шланга необходимо прокачать через насос 1-2 ведра цементного молока. Оставшееся в насосе и шланге цементное молоко сливается в сторону. Сопло устанавливается в инъекционное отверстие опалубки только после появления густого раствора.

5.5. Каждый стык рекомендуется заполнять в один прием.

5.6. На растворонасосе должен быть установлен манометр, показания которого при нормальной работе насоса изменяются равномерно. В случае резкого повышения давления насос должен быть выключен, и неполадки ликвидированы.

5.7. Если при заполнении стыка происходит утечка раствора из под опалубки, насос следует выключить и подтянуть болты опалубки. При остановке насоса в пределах до 10 мин можно продолжать дальнейшее заполнение стыка. При необходимости более длительной остановки целесообразно, не дожидаясь исправления дефектов опалубки, перейти к заполнению других подготовленных стыков. Незаконченный стык может быть замолочен путем повторного нагнетания раствора в новое инъекционное отверстие выше уровня первоначального заполнения.

5.8. Стыки заполняются до появления над верхней кромкой

Рук. отдела
 Рук. участка
 Рук. группы

Генеральный директор
 ЦНИИПРОМЗДАНИИ
 г. Москва

ТК
 19762

РЕКОМЕНДАЦИИ ПО ЗАМОВОЛИЧИВАНИЮ ЦЕМЕНТНО-ПЕСЧАНЫМ РАСТВОРОМ СТЫКОВ ШПОНОЧНОГО ТИПА В СБОРНЫХ ЖЕЛЕЗОБЕТОННЫХ ЕМКОСТНЫХ СООРУЖЕНИЯХ

Серия
 3900-3
 Выпуска 2/82
 Лист 11

Шифр
Марка-тип
ИЧБ. №

панелей раствора нормальной консистенции. После извлечения сопла в инъекционное отверстие немедленно должна быть вставлена заранее заготовленная деревянная пробка.

5.9. По окончании работы из бункера насоса необходимо выкачать оставшийся раствор, а всю систему тщательно промыть цементным молоком. Приемный бункер и смеситель должны быть очищены от остатков раствора и промыты, особенно тщательно следует промыть ротор и герметичный затвор.

5.10. Через 1-1,5 часа после заполнения стыка стяжные болты необходимо провернуть, чтобы нарушить их сцепление с раствором, а через 3 часа их можно извлечь и снять опалубку.

5.11. Отверстия от болтов сразу после снятия опалубки следует затечканить на всю глубину жестким раствором на расширяющемся цементе или поргланцементе. Отверстия для болтов можно заполнять, используя ручной насос (трубка с поршнем).

5.12. В жаркое время года поверхность стыков и прилегающие участки стен панелей должны увлажняться в течение 3-х суток.

5.13. Для повышения плотности и прочности стыков рекомендуется применять метод подпрессовки раствора под давлением (авторское свидетельство № 333263 "Способ замоноличивания стыков между сборными железобетонными элементами").

6. Контроль качества работ

6.1. Качество раствора и его компонентов должно контролироваться построечной лабораторией в процессе замоноличивания стыков; особое внимание нужно обращать на соблюдение точной дозировки воды затворения и на подвижность раствора.

6.2. Контроль в процессе замоноличивания стыков должен осуществляться мастером, прорабом и лабораторией; особое внимание следует обращать на подготовку стыкуемых поверхностей, правильную установку опалубки, надлежащее заполнение стыков раствором, своевременное провертывание болтов в стыке, тщательную заделку отверстий в стыке после разборки опалубки.

7. Требования по технике безопасности

7.1. Лица, обслуживающие механизмы и выполняющие работы по замоноличиванию стыков, должны пройти соответствующий инструктаж.

7.2. Растворонасос и смеситель следует подключать к электросети в соответствии с "Правилами устройства электроустановок" и "Правилами безопасности при эксплуатации электроустановок промышленных предприятий".

7.3. Рабочее место и проходы вокруг механизмов должны быть свободны от посторонних предметов.

7.4. При работе с механизмами запрещается:

- а) производить очистку, смазку и ремонт при включенном электродвигателе;
- б) начинать и продолжать работу в случае обнаружения неисправности.

7.5. Все механизмы должны быть надежно заземлены.

7.6. При приготовлении раствора и его нагнетании в канал стыка необходимо соблюдать правила по технике безопасности, изложенные в главе СНиП Ш-4-80 "Техника безопасности в строительстве".

Выдано
Заручен
Шройман
И.И. Шройман
И.И. Шройман
И.И. Шройман

Госстрой СССР
ЦНИИПРОЕКТАНИИ
г. Москва

TK
1976г.

РЕКОМЕНДАЦИИ ПО ЗАМОНОЛИЧИВАНИЮ ЦЕМЕНТНО-ПЕСЧАНЫМ РАСТВОРОМ СТЫКОВ ШОНОЧНОГО ТИПА В СБОРНЫХ ЖЕЛЕЗОБЕТОННЫХ ЕМКОВЫХ СООРУЖЕНИЯХ

Серия
3.900-3
Лист
2/52
12

Таблица 1

Технические характеристики растворонасоса

Наименование показателя	Единица измерения	Марка растворонасоса		
		С-263	С-317А	С-855
Производительность	м ³ /час	3	6	4
Характер создаваемого в трубопроводе движения	неустойчивый (порционная подача)			
Тип насоса	одноплунжерный			
Максимальное рабочее давление	Атм	15	15	15
Тип клапанов	ш а р о в ы е			
Число клапанов	шт	2	2	2
Диаметр плунжера	мм	80	110	90
Число ходов плунжера	мин.	180	138	165
Тип диафрагм	плоская резиновая			
Мощность электродвигателя	квт	2,2	7	4
Емкость бункера	л	200	200	200
Габаритные размеры:				
длина	мм	1160	1200	1300
ширина	"	470	560	580
высота	"	760	1000	1200
Вес (без бункера)	кгс	198	450	435

Таблица 2

Техническая характеристика смесителя передвижного С-868

Наименование показателя	Единица измерения	Показатели
Объем готового замеса	л	65
Производительность	м ³ /час	2-2,6
Время перемешивания	сек	10-30
Максимальная крупность заполнения	мм	40
Скорость вращения ротора	об/мин	550
Электродвигатель:		
тип		АО42-4 Ø 2 или АО2-32-4 Ø 2
мощность	квт	2,8 - 8
скорость вращения	об/мин	1420-1500
напряжение	в	220/380
Габаритные размеры:		
длина	мм	1470±10
высота	"	895±10
ширина	"	595±6
Вес с электродвигателем	кгс	160

РЕКОМЕНДАЦИИ ПО ЗАМОЩИВАНИЮ ЦЕМЕНТНО-ПЕСЧАНЫМ РАСТВОРОМ
СТЯЖОВ ПЛОЩАДНОГО ТИПА В СБОРНЫХ ЖЕЛЕЗОБЕТОННЫХ ЕМКОСТНЫХ СООРУЖЕНИЯХ

Серия
3.900-3

Выпуск 2/82 13

Шифр

Марка бетона

Инв. №

Ушakov
Вероника
Шарова
Александр
С. Иосифович
С. Иосифович
С. Иосифович

госстрой СССР
ЦЕНТРОПРОЕКТИНИИ
г. Москва

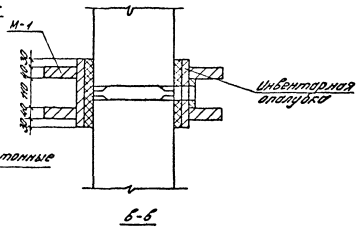
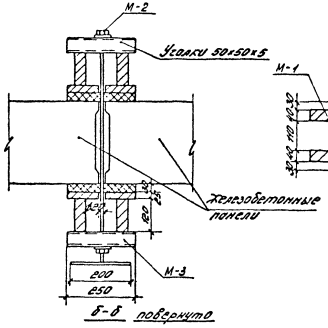
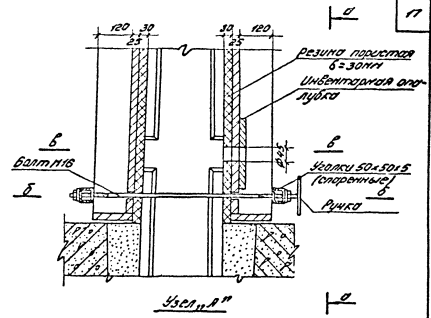
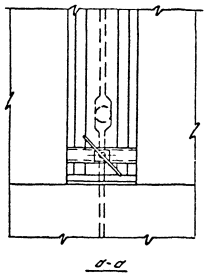
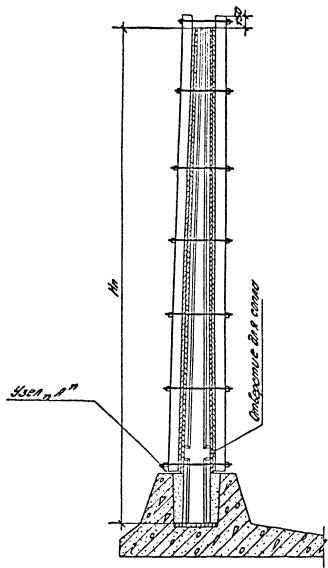
ТК

19782

Шифр
 Наименование
 Униф. №

У.к. 0-0-0-0	Шифр	Шифр	Шифр
У.к. 0-0-0-0	Шифр	Шифр	Шифр
У.к. 0-0-0-0	Шифр	Шифр	Шифр
У.к. 0-0-0-0	Шифр	Шифр	Шифр

Гос. проект № 3332
 Унипроект № 14

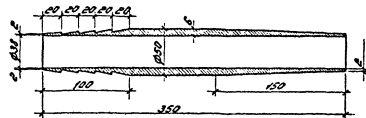
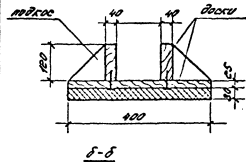
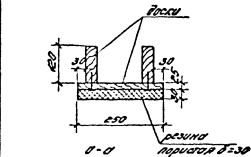


Крепление инвентарной опалубки для замоналичивания вертикальных стыков.

Серия 3.900-3
 Лист 2/2 14

Спецификация материалов на 1 кв. м стыка

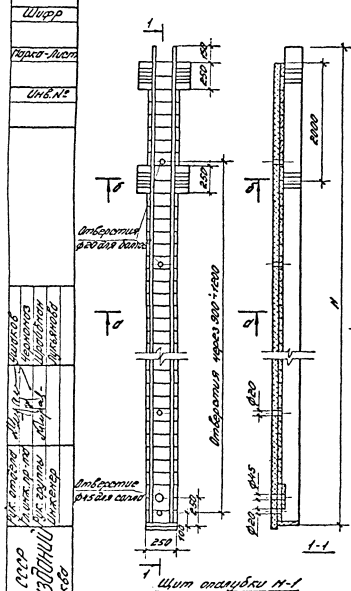
Марка	Наименование элемента	Сечение мм	Ед.изм.	Расход	
				на 1 кв.м	на 1 кв. м стыка
1	2	3	4	5	6
И-1	Доски $b = 250$	$\delta = 25$	м ³	0,005	0,01
	брус	120x40	м ³	0,003	0,006
ешт.	резина поруб.- - мар.Б	$\delta = 30$	кв.м	4,0	8,0
И-2	болт с гайкой $b = 500$	И16	кв.м	0,8	0,8
И-3	стакан стальной И16 $b = 250$	30x50x15	кв.м	1,3	3,8



Сопло для механизированного заполнения стыков

Примечания: 1. И-2 и И-3 ст. на листе И.

2. Размеры И и т принимаются в соответствии с рабочими чертежами сооружения.
3. Порубная резина приклеивается к щите на клею И-88.



Инвентарная опалубка и сопло для механизированного заполнения бетонных стыков.

Склад
3.900-3

Введен в строй
2/82 15

РЕКОМЕНДАЦИИ ПО СТРОИТЕЛЬСТВУ ЖЕЛЕЗОБЕТОННЫХ ЕМКОВЫХ СООРУЖЕНИЙ С ПОЛНОБОРНЫМИ СТЕНАМИ С ПРИМЕНЕНИЕМ ТИКОЛОВЫХ ГЕРМЕТИКОВ

I. Общие положения

I.1. При выполнении работ, связанных с герметизацией стыков с применением тиколовых герметиков, следует руководствоваться рабочими чертежами, требованиями СНиП Ш-16-80 "Бетонные и железобетонные конструкции сборные. Правила производства и приемки работ" и настоящими "Рекомендациями".

I.2. Работы по герметизации стыков проводятся специализированным звеном рабочих из 2-х человек, прошедших инструктаж.

I.3. Герметизировать стыки следует при температуре не ниже +5°C, предпочтительно в сухую погоду. При необходимости герметизировать стыки в дождливую погоду место работы должно быть надежно защищено от попадания влаги полиэтиленовой пленкой или брезентом.

I.4. К герметизации стыков тиколовыми герметиками следует приступать только по достижении монолитным бетоном прочности не ниже 70% от проектной.

2. Применяемые материалы и оборудование

2.1. Гибкие стыки выполняются с применением тиколовых герметиков + герметизирующих материалов на основе полисульфидных каучуков-тиколов.

2.2. Для выполнения гибких стыков шпунцового типа применяются двухкомпонентные тиколовые герметики Гидром-2 и

АМ-0,5, область применения которых определена "Рекомендациями по проектированию железобетонных емкостных сооружений с полноборными стенами с применением тиколовых герметиков" (Листы 61-67 выпуска 1/82).

2.3. Для герметизации стыков секций лотков и мест пропуска трубопроводов через стены применяются указанные герметики Гидром-2, АМ-0,5 с наполнителем в виде цемента, а также герметик КМ-0,5.

2.4. В качестве упругих прокладок для устройства шпунцовых стыков применяется герметичный шнур диаметром 40 мм.

2.5. Для изготовления профильных лент и их приклейки к бетону применяется двухкомпонентный тиколовый герметик АМ-0,5. Для приклейки профильных лент может быть применен герметик КМ-0,5. Профильные ленты можно изготавливать из трехкомпонентного тиколового герметика УЗМЭС-5. Использование его для наклейки лент на бетон не допускается. Для армирования профильных лент применяется стеклосетка марки СЭ (ССТЭ-6).

2.6. Герметики, применяемые для герметизации стыков, должны удовлетворять требованиям действующих стандартов или технических условий. При перевозке и хранении герметики должны иметь заводскую упаковку и сопровождаться паспортом. Храниться они должны в сухих складских помещениях при положительной температуре. По истечении срока хранения герметики могут быть применены только после контрольной проверки лабораторией.

2.7. Герметик Гидром-2, низковязкая, пастообразная масса черного цвета, состоит из двух компонентов: основной пасты

шифр
марка-лист
ИНВ. №
Ушатов
Чернышев
Иванов
Рук. отдела
Я. инж. пр. инж.
Рук. работы
Построй СССР
ЦНИИПРОМЗДАНИИ
г. Москва

ТК
1976г.

РЕКОМЕНДАЦИИ ПО СТРОИТЕЛЬСТВУ ЖЕЛЕЗОБЕТОННЫХ ЕМКОВЫХ СООРУЖЕНИЙ С ПОЛНОБОРНЫМИ СТЕНАМИ С ПРИМЕНЕНИЕМ ТИКОЛОВЫХ ГЕРМЕТИКОВ

Серия
3.900-3
Выпуск 2/82
Лист 16

Шифр
МДРКВ-Лист
Инв.№

К-0,5 (черного цвета) и вулканизирующей пасты № 30 (черного цвета), которые дозируются в следующем соотношении по весовым частям:

- Паста К-0,5 + 100 в.ч.
- Паста № 30 + 15 + 20 в.ч.

2.8. Герметик АМ-0,5, вязкая пастообразная масса серого цвета, состоит из двух компонентов:

основной пасты А-0,5 (серого цвета) и вулканизирующей пасты № 30 (черного цвета), которые дозируются в следующем соотношении по весовым частям:

- Паста А-0,5 + 100 в.ч.
- Паста № 30 + 17-23 в.ч.

2.9. Герметик КМ-0,5, вязкая пастообразная масса черного цвета, состоит из двух компонентов: основной пасты К-0,5 (черного цвета) и вулканизирующей пасты № 30 (черного цвета), которые дозируются в следующем соотношении по весовым частям:

- Паста К-0,5 + 100 в.ч.
- Паста № 30 + 15-23 в.ч.

2.10. Для регулирования сроков вулканизации герметиков может быть применен ускоритель вулканизации + дифенилгуанидин (ДФГ), который вводится в герметик в количестве 0,02-0,1% в зависимости от температуры окружающего воздуха. В жаркую погоду на солнце количество ДФГ должно быть минимальным, так как может вызвать быстрое твердение герметика.

2.11. Герметик УЗОМЭС-5, густая пастообразная масса черного цвета, состоит из трех компонентов, которые дозируются

в следующем соотношении по весовым частям:

- Паста УЗО + 100 в.ч.
- Паста № 9 + 8-9 в.ч.
- Дифенилгуанидин (ДФГ) + 0,3-0,5 в.ч.

2.12. Технико-экономические показатели применяемых материалов приведены в таблице I выпуска I/82.

2.13. Герметик готовится путем перемешивания составляющих компонентов в металлических ведрах объемом 8-10 литров, заполняя их не более, чем на 2/3. Перемешивать компоненты герметика следует электродрелью, имеющей скорость вращения 400-500 об/мин, снабженной смесительной лопастью, в течение 3-4 мин, или вручную 8-10 мин.

2.14. Количество герметика следует готовить с учетом возможности его использования в течение 1,5-2 часов, т.к. начавшийся в это время процесс вулканизации затруднит его дальнейшее применение.

2.15. При необходимости разжижать герметик рекомендуется применять растворители: ацетон, толуол, Р-4 или Р-5. Растворитель добавляется в уже приготовленный, перемешанный герметик небольшими порциями и перемешивается электродрелью 30-40 сек, после чего добавляется новая порция растворителя и перемешивание повторяется. Время перемешивания герметика вручную при введении растворителя значительно увеличивается (до 3-5 мин).

Растворитель может вводиться также в составляющие компоненты герметика. Для удобства перемешивания герметика целесообразно часть растворителя (около 1/3 общего объема) ввести в вулка-

Исполнители:
Иванов
Куришев
Шрайман
Корень
Лавров
Курочкин
Григорьев
Рыжов

Госстрой СССР
ЦНИИПРОЕКТАНИИ
г. Москва

ТК
19762

РЕКОМЕНДАЦИИ ПО СТРОИТЕЛЬСТВУ ЖЕЛЕЗОБЕТОННЫХ ВЕРХНИХ СООРУЖЕНИЙ
С ПОДНОСОВЕРНЫМИ СТЕНАМИ С ПРИМЕНЕНИЕМ ТЕПЛОУЩЕГО ГЕРМЕТИКА

Серия
3.900-3
ИЗДАНИЕ
2/82
Лист
17

ШЦФР

1

МАРКА-ЛИСТ

Инв. №

визирующую пасту и, перемешав ее до получения однородной массы, смешать с основной герметизирующей пастой.

2.16. Приготовленный герметик должен быть однородным и не иметь следов неразмешанных компонентов или растворителя. Перемешанный герметик в зависимости от марки и температуры окружающего воздуха начинает густеть через 1,5-2 часа, добавка ДЖТ ускоряет этот процесс. Срок полной вулканизации герметика при температуре 15-20°C - 8-10 дней. При более низких температурах срок вулканизации удлиняется до 12-15 дней.

2.17. До начала работ по герметизации стыков строительная лаборатория должна уточнить необходимое количество растворителя для разжижения герметика данной партии, а также установить фактические сроки его вулканизации.

2.18. Для нанесения герметиков на поверхность железобетонных панелей можно использовать ручной или пневматический шприц конструкции ЦНИИОМПИ Госстроя СССР (лист. 29). При отсутствии шприцев герметик наносится на бетонную поверхность и разравнивается шпателем.

2.19. Ручной шприц конструкции ЦНИИОМПИ состоит из цилиндра с резьбой на концах, на одном из которых крепится рабочий наконечник, на другом - рукоятка с расположенным в ней подающим механизмом. Внутри цилиндра имеется поршень, закрепленный на штоке подающего механизма; при продвижении штока поршень через рабочий наконечник выдавливает из цилиндра тиokolовую мастику.

Техническая характеристика шприца

Полезная емкость цилиндра, л - 0,8

Диаметр поршня, мм - 60

Ход поршня, мм - 280

Вес (без мастики) кгс - 1,9

2.20. Пневматический шприц конструкции ЦНИИОМПИ состоит из цилиндра с резьбой на концах, на одном из которых крепится рабочий наконечник, на другом - крышка с ручкой, в которой расположен клапан для регулирования подачи воздуха. Внутри цилиндра имеется плавающий поршень. При нажатии на курок ручки шприца золотник клапана пропускает сжатый воздух в цилиндр под поршень, который, перемещаясь, выдавливает мастику из шприца. При опускании курка золотник клапана перекрывает подачу воздуха в цилиндр и одновременно обеспечивает сброс избыточного давления в цилиндре и прекращает подачу герметика. В комплект входит три сменных цилиндра.

Техническая характеристика шприца

Полезная емкость, л 1,25; 1,75; 2,25

Диаметр поршня, мм 80

Ход поршня (максимальный), мм-250; 350; 450

Вес (без мастики), кгс 1,86; 1,95; 2,0

2.21. Шприц наполняется мастикой непосредственно на рабочем месте. Перед зарядкой шприца канавки на поверхности поршня заполняют тавотом, техническим вазелином или другой густой смазкой, и поршень несколько раз вручную прогоняют в цилиндре для образования на его стенках тонкого слоя смазки, препятствующей прилипанию мастики к стенкам.

2.22. После окончания работ шприц погружают в ацетон, этилацетат или растворитель Р-5. Остатки набухшей завулканизирован-

Участков

Черномов

Шрайман

Рук. отдела

Г. И. Иванов

Рук. отдела

Рук. отдела

Госстрой СССР

ЦНИИОМПИ

Госстрой СССР
ЦНИИОМПИ
1976г.

РЕКОМЕНДАЦИИ ПО СТРОИТЕЛЬСТВУ ЖЕЛЕЗОБЕТОННЫХ ЕМКОСТНЫХ СООРУЖЕНИЙ
С ПОЛНОСБОРНЫМИ СТЕНАМИ С ПРИМЕНЕНИЕМ ТИКОЛОВЫХ ГЕРМЕТИКОВ

Серия
3.900-3

Лист
2/82 18

Шифр
Марка-лист
Инв. №

шейся мастики перед началом рабочей смены снимают с поверхностей наконечника, стенок цилиндра и поршня.

3. Подготовка бетонных поверхностей

3.1. От качества подготовки бетонных поверхностей зависит водонепроницаемость и долговечность стыков, так как тнколовые герметики имеют надежную адгезию только к сухим чистым поверхностям.

3.2. Поверхности стыкуемых элементов в местах их соединения тщательно очищаются от пыли и грязи волосяными щетками с промывкой струей воды под давлением и последующей просушкой скатым воздухом. Допускается в летнее жаркое время естественная сушка бетонных поверхностей. Начинать работы по герметизации стыков при влажных, загрязненных или пылящих (мелящих) поверхностях не допускается.

3.3. Околы, каверны и местные трещины на кромках стыкуемых элементов заделываются цементно-тнколовой пастой, состоящей из I части герметика АМ-0,5 и I части цемента или I части герметика Гидром-2 и 2-х частей цемента.

3.4. Не допускается затирать или оштукатуривать цементным раствором поверхности, на которые впоследствии будет нанесен герметик.

4. Устройство гибких стыков шпоночного типа в стенах сооружений

4.1. Стыки шпоночного типа выполняются полностью на месте

строительства путем заполнения канала стыка разжиженным герметизирующим материалом (лист.25, узел 24).

4.2. В зазор стыка, поверхности которого подготовлены в соответствии с указаниями раздела 3, устанавливается на всю высоту вертикальная рейка-шаблон и закрепляется в том месте зазора, где предусмотрена проектом тнколовая шпонка. Рейка-шаблон изготавливается из дерева и имеет сечение 20х30 мм. Длина рейки назначается таким образом, чтобы она выходила на 10-15 см над верхом панелей. По обе стороны рейки-шаблона укладываются в зазор стыка гермитовые шнуры. В месте уширения зазора стыка, которые могут быть ввиду неровности стыкуемых краев панелей, укладываются дополнительные целые или разрезанные вдоль гермитовые шнуры.

4.3. Уложенный в зазор стыка гермитовый шнур затирается цементно-песчаным раствором состава 1:4 на расширяющемся портландцементе или портландцементе. Толщина раствора, уложенного в зазор, в верхней части стыка не должна превышать 10 мм. В нижней части стыка допускается увеличение слоя раствора до 20-25 мм. С целью не допустить в уложенном растворе усадочных трещин необходимо в течение первых суток защитить его от прямых солнечных лучей и обеспечить увлажнение. Появившиеся в растворе трещины, во избежание утечки герметика при заполнении канала стыка, необходимо затереть цементным тестом.

4.4. Канал стыка до заполнения его герметиком должен быть защищен от попадания в него воды. При попадании в канал стыка воды гермитовые шнуры должны быть удалены и стык просушен.

Рис. 010101
Гидроизоляция
Рис. 010102
Гидроизоляция
Рис. 010103
Гидроизоляция

Гострой совет
ЦЕНТРАЛЬНО-УСАДНИИ
г. Москва

ТК
1976г.

РЕКОМЕНДАЦИИ ПО СТРОИТЕЛЬСТВУ ЖЕЛЕЗОБЕТОННЫХ ЕМКОВЫХ СООРУЖЕНИЙ С ПОЛНОСБОРНЫМИ СТЕНАМИ С ПРИМЕНЕНИЕМ ТНКОЛОВЫХ ГЕРМЕТИКОВ

Серия
3.900-3
Выпуск
2/82
Лист
19

4.5. Через сутки после укладки раствора рейка-лаблон вынимается и зазор стыка заливается сверху через полиэтиленовую воронку герметиком, приготовленным в соответствии с разделом: 2 "Применяемые материалы и оборудование". Для обеспечения необходимой подвижности герметика в него добавляется апетон или растворитель в количестве: в герметик Гидромат 2 + 6-8%, в герметик АМ-0,5 до 15%.

4.6. Если тиколовый герметик в виде подтеков или капель начал проникать через трещины в цементном растворе, заполнение стыка необходимо прекратить и перейти к заливке других подготовленных стыков, а трещины, в зависимости от их величины, затереть цементным раствором или тестом и не ранее, чем через сутки, продолжить заполнение стыка герметиком. Для предотвращения возможных протечек герметика стыки высотой 4,2 м и более целесообразно заливать в два приема: в первый день на высоту 2,5-3 м, на следующие сутки - полностью.

4.7. Ввиду значительной деформативности герметиков и замедленного процесса вулканизации герметика в условиях закрытого пространства в канале стыка происходит некоторая осадка герметика по вертикали, которая для Гидрома-2 может достигать 10% от высоты стыка. Поэтому через двое суток после налива герметика следует проверить величину его осадки и, при необходимости, долить стыки тем же герметиком.

5. Устройство гибких стыков компенсаторного типа

5.1. Стыки компенсаторного типа выполняются путем наклейки на бетонную поверхность заранее изготовленной профильной ленты (лист 25, узел 25).

А. Изготовление профильных лент

5.2. Профильные тиколовые ленты изготавливаются силами строительных организаций: специализированным звеном из 2-х человек. Ленты должны быть изготовлены не менее чем за 8-10 дней до начала работ по герметизации стыков.

5.3. Для изготовления профильной ленты из герметика применяется матрица в виде плоского деревянного поддона шириной 300 мм, покрытого антиадгезионным к герметик материалом. В качестве антиадгезионного материала рекомендуется применять листовой полиэтилен, полипропилен или оргстекло, которые закрепляются на деревянном поддоне таким образом, чтобы исключить попадание герметика между листами. Длину матрицы рекомендуется принимать, исходя из максимальной высоты стен емкости (лист 29).

5.4. Для разравнивания мастики на матрице применяются полоски из полиэтилена, полипропилена или оргстекла, толщиной 2-5 мм.

5.5. Матрицу, установленную в горизонтальном положении на высоте 90-100 см, протирают апетоном или растворителями Р-4, Р-5. Для лучшей удобоукладываемости и исключения возможности образования пузырей в ленте в герметик вводится 10% растворителя.

5.6. В среднюю часть матрицы выливается приготовленный герметик и разглаживается по всей поверхности: при этом боковые части матрицы смазываются герметиком лишь тонким слоем. На герметик накладывается полоса стеклосетки шириной 350 мм, разравнивается, не допуская образования морщин, и плотно прижимается к герметик так, чтобы он проступал через сетку. Сверху на сетку наносится тонкий слой герметика, разжиженного растворителем в ко-

РЕКОМЕНДАЦИИ ПО СТРОИТЕЛЬСТВУ ЖЕЛЕЗОБЕТОННЫХ ЕМКОВЫХ СООРУЖЕНИЙ С ПОЛНОБОРНЫМИ СТЕНАМИ С ПРИМЕНЕНИЕМ ТИКОЛОВЫХ ГЕРМЕТИКОВ

Серия 3.900-3

Выпуск 2/82 Лист 20

ТК
1978г.

Шифр

Марка ЛСТ

Изм. №

Рис. 01/02
Рис. 01/03
Рис. 01/04
Рис. 01/05
Рис. 01/06
Рис. 01/07
Рис. 01/08
Рис. 01/09
Рис. 01/10
Рис. 01/11
Рис. 01/12
Рис. 01/13
Рис. 01/14
Рис. 01/15
Рис. 01/16
Рис. 01/17
Рис. 01/18
Рис. 01/19
Рис. 01/20
Рис. 01/21
Рис. 01/22
Рис. 01/23
Рис. 01/24
Рис. 01/25
Рис. 01/26
Рис. 01/27
Рис. 01/28
Рис. 01/29
Рис. 01/30
Рис. 01/31
Рис. 01/32
Рис. 01/33
Рис. 01/34
Рис. 01/35
Рис. 01/36
Рис. 01/37
Рис. 01/38
Рис. 01/39
Рис. 01/40
Рис. 01/41
Рис. 01/42
Рис. 01/43
Рис. 01/44
Рис. 01/45
Рис. 01/46
Рис. 01/47
Рис. 01/48
Рис. 01/49
Рис. 01/50
Рис. 01/51
Рис. 01/52
Рис. 01/53
Рис. 01/54
Рис. 01/55
Рис. 01/56
Рис. 01/57
Рис. 01/58
Рис. 01/59
Рис. 01/60
Рис. 01/61
Рис. 01/62
Рис. 01/63
Рис. 01/64
Рис. 01/65
Рис. 01/66
Рис. 01/67
Рис. 01/68
Рис. 01/69
Рис. 01/70
Рис. 01/71
Рис. 01/72
Рис. 01/73
Рис. 01/74
Рис. 01/75
Рис. 01/76
Рис. 01/77
Рис. 01/78
Рис. 01/79
Рис. 01/80
Рис. 01/81
Рис. 01/82
Рис. 01/83
Рис. 01/84
Рис. 01/85
Рис. 01/86
Рис. 01/87
Рис. 01/88
Рис. 01/89
Рис. 01/90
Рис. 01/91
Рис. 01/92
Рис. 01/93
Рис. 01/94
Рис. 01/95
Рис. 01/96
Рис. 01/97
Рис. 01/98
Рис. 01/99
Рис. 01/100

Полной СССР
ЦЕНТРОПРОЕКТИРОВАНИЕ
г. Москва

Шифр
Марка-вид
Инв. №

личестве 15-20%.

5.7. В целях упрощения наклейки лент на бетонные поверхности не следует допускать толщину отрывков более 0,5 мм. Отрывки ленты должны иметь вид пропитанной герметиком стеклосетки, без местных утолщений и наплывов, особенно на участках примыкания к утолщенной части ленты.

5.8. Ленты оставляют в матрицах для предварительной вулканизации на одни сутки при температуре воздуха не ниже +15°C, после чего их снимают с матриц. При более низких температурах срок предварительной вулканизации следует продлить. Предварительную вулканизацию можно считать законченной, если ленты легко снимаются с матриц и имеют гладкую, блестящую поверхность.

5.9. До снятия лент свисающие с матриц кромки стеклосеток и наплывы герметика срезаются ножом.

5.10. Для удобства последующей наклейки лент следует отогнуть ее отрывки на 180° и проложить под них полиэтиленовую пленку. В лентах, предназначенных для угловых стыков, отгибается один из отрывков, а предназначенных для температурно-усадочных и деформационных швов - оба. В таком виде ленты снимаются с матрицы и до окончания вулканизации укладываются друг на друга с прокладкой между ними полиэтиленовой пленки и с пригрузом. После полной вулканизации герметика ленты могут быть свернуты в рулон и в таком виде храниться и транспортироваться.

Сворачивание ленты в рулон до полной вулканизации герметика затруднит впоследствии ее использование, так как в этом случае лента приобретает кривизну.

Б. Наклейка профильных лент на стеновые панели

5.11. Профильная лента необходимой длины промывается ацетоном и насухо вставляется утолщенной частью в зазор стыка согласно проекту так, чтобы плоская сторона ленты была обращена к стеновым панелям. При этом торец ленты должен упираться в фундамент.

5.12. Ленты фиксируются в зазоре стыка точечными "прихватами" герметиком через 50-70 см по высоте стыка. "Прихватки" необходимо делать как можно глубже в зазоре стыка, отжимая ленту от бетона. Первая снизу "прихватка" должны быть на высоте не менее 50 см. Для ускорения вулканизации "прихваток" в герметик вводится ДФГ в количестве до 1%.

После закрепления ленты через 1-2 часа в углы между панелями и лентой наносится шпателем или шпатель подготовленный герметик, который затем шпателем разравнивается по панелям полосой, превышающей на 1-2 см ширину отрывков, и отрывки ленты прижимаются к панелям. При этом должен быть обеспечен полный контакт отрывков с поверхностью плит без образования воздушных пузырей.

5.13. Для соединения торца ленты с фундаментом край ленты несколько отводится в сторону, и на фундамент на всю глубину зазора стыка наносится слой герметика толщиной 10-15 мм, в который втапливается лента. На наклеенную ленту кистью наносится герметик, разжиженный растворителем в количестве 15-20%, и в петлю компенсатора вставляется шнур герметика.

Ушаков
Черномыс
Кравченко
Рык. отдела
Г. Инж. Р. Г. Г.
Рык. отдел

госстрой СССР
ИНСТИТУТ ДАНИИ
г. Москва

ТК
1976г.

РЕКОМЕНДАЦИИ ПО СТРОИТЕЛЬСТВУ ЖЕЛЕЗОБЕТОННЫХ ЕМКОВЫХ СООРУЖЕНИЙ С ПОЛНОСОРНЫМИ СТЕНАМИ С ПРИМЕНЕНИЕМ ТИКОЛОВЫХ ГЕРМЕТИКОВ

Серия
3.900-3
Выпуск
2/82
лист
21

6. Устройство температурно-усадочных и деформационных швов прямоугольных сооружений и стыков между стеновыми панелями и днищем в цилиндрических сооружениях.

6.1. Температурно-усадочные и деформационные швы с применением тиколовых герметиков в стенах емкостных сооружений (лист 28) по конструкции и технологии выполнения ничем не отличаются от гибких угловых стыков стен, и при их герметизации следует руководствоваться соответствующими разделами настоящих "Рекомендаций".

6.2. При устройстве температурно-усадочных и деформационных швов в днище, а также стыков стеновых панелей с днищем в цилиндрических сооружениях особое внимание следует уделять бетонированию прилегающих к шву участков днища. Не рекомендуется назначать рабочие швы бетонирования ближе 5,0 м от температурно-усадочных и деформационных швов. Дефекты в виде раковин, трещин, расслоений в этой части днища должны быть ликвидированы путем удаления некачественного бетона на участке не менее 1,0 м и повторного бетонирования.

6.3. Зазор стыка в монолитном днище выполняется путем установки при бетонировании деревянного трапециевидного шаблона на всю толщину днища, который через сутки извлекается из бетона. Шаблон легче удалить, если его предварительно до бетонирования обернуть полиэтиленовой пленкой. Оборачивать шаблон толем, рубероидом или обмазывать различными эмульсиями и маслами не допускается, так как это нарушит впоследствии адгезию герметика к бетону.

Если шаблон не извлекается свободно из бетона днища, он должен быть удален по частям без нарушения целостности бетонного паза. Выкидать шаблон из шва запрещается.

6.4. Бетонные поверхности, с которыми будет контактировать тиколовый герметик, должны быть подготовлены в соответствии с указаниями, изложенными в разделе 3 "Подготовка бетонных поверхностей". Стык до его герметизации необходимо тщательно защищать от попадания влаги и мусора.

6.5. Герметизацию температурно-усадочных и деформационных швов надлежит начинать с горизонтальных участков днища и только после их окончания можно приступать к герметизации вертикальных стыков. Не следует допускать перерывов в герметизации горизонтальных стыков в пределах монолитного фундамента под стены.

6.6. При выполнении в днище шпоночных швов в горизонтальный зазор стыка на всю его глубину вводится шнур гернита диаметром 40 мм, на который наливается подготовленный тиколовый герметик слоем 30-35 мм. Поверх залитого герметика укладывается второй шнур гернита. Для предохранения шва от механических повреждений зазор, оставшийся над верхним шнуром гернита, заполняется цементно-песчаным раствором марки 100.

6.7. Наиболее ответственным местом в стыках шпоночного типа является узел соединения вертикального и горизонтального шва. В этом месте после заполнения горизонтального стыка герметиком верхние шнуры гернита, подходящие с обеих сторон к стене, отгибаются и выводятся в зазор между стеновыми панелями на всю высоту монолитного фундамента на расстоянии не менее 50 мм друг от друга.

Шифр

Марка-лист

Инв. №

Участков
Черномоз
ШрифтовА. В. Сидорова
И. А. Сидорова
В. А. СидороваРук. отдела
Ин. отдел
Рук. отделаГосстрой СССР
ЦНИИПРОМДЛЯНИИ
г. Москва

ТК

1976г

РЕКОМЕНДАЦИИ ПО СТРОИТЕЛЬСТВУ ЖЕЛЕЗОБЕТОННЫХ ЕМКОВЫХ СООРУЖЕНИЙ
С ПОЛНОБОРНЫМИ СТЕНАМИ С ПРИМЕНЕНИЕМ ТИКОЛОВЫХ ГЕРМЕТИКОВСерия
3.900-3Выпуск
2/82
Лист
22

Шифр
Марка-лист
Инв. №

При выполнении вертикального стыка рейка-шаблон опускается до залитого в днище герметика, и выведенные наверх шнуры гернита стыкуются с шнурами вертикального шва.

6.8. При выполнении в днище швов компенсаторного типа с применением тиколовой ленты последняя вводится в зазор стыка, а ее открылки приклеиваются герметиком к горизонтальным поверхностям ниши днища. Для более качественной приклейки открылки ленты следует прижать к днищу досками с пригрузом и оставить в таком положении не менее чем на сутки. После снятия досок и проверки качества наклейки лент для предохранения ленты от повреждений в компенсаторную петлю укладывается шнур гернита, ниша закрывается двумя слоями рубероида и поверх него укладывается железобетонная плита.

В зазоры между плитой покрытия и монолитным днищем укладывается гермитовый шнур, который закрывается сверху цементно-песчаным раствором марки 100.

7. Герметизация стыков секций лотков и мест пропуска трубопроводов через стены

7.1. Стыки секций лотков и места пропуска трубопроводов через стены (лист 25) герметизируются путем нанесения в зазор стыка подготовленного герметика при помощи шпателя или шприца. Герметик наносится на упругую прокладку из шнура гернита или на жесткое основание из цементно-песчаного раствора (только для лотков), что определяется проектом.

7.2. Работы по герметизации мест пропуска технологических трубопроводов выполняются только после полной установки и закрепления трубы в проектное положение.

7.3. При выполнении стыков с жесткой основой целесообразно использовать шаблон-рейку сечением 30x10 мм, с помощью которого в стыке с внутренней стороны выполняется паз глубиной 10 мм. Заполнять паз герметиком можно не ранее, чем через трие суток.

7.4. В стыках с упругой прокладкой гермитовые шнуры закрепляются в зазоре в проектное положение цементно-песчаным раствором. Наносить герметик можно на следующие сутки.

7.5. Герметик, нанесенный в зазор стыка, может до начала вулканизации оплывать, в этом случае следует через сутки дополнить оплывшие места герметиком. Подвижность герметика можно несколько снизить, введя в него небольшое количество цемента, как это указано в разделе 3, однако это снижает деформативность материала. Для предотвращения оплывания герметика целесообразно сразу после его нанесения в зазор на стык наложить полоску полиэтиленовой пленки, которая через двое суток свободно снимается.

С целью предохранения стыков в местах пропуска труб через стены от механических повреждений поверх герметика следует нанести слой цементно-песчаного раствора марки 100 толщиной 10 мм.

8. Контроль качества выполняемых работ

8.1. Контроль качества выполняемых работ по герметизации стыков должен осуществляться техническим персоналом строительства и

Рис. ответс.
Ин. ответс.
Рис. ответс.
И. И. И.
Черномоз
Израйкин
Гострой сор.
ЦНИИПРОМЗДАНИИ
г. Моск 6а

TK
1976г.

РЕКОМЕНДАЦИИ ПО СТРОИТЕЛЬСТВУ ЖЕЛЕЗОБЕТОННЫХ ЕМКОВЫХ СООРУЖЕНИЙ
С ПОЛНОБОРНЫМИ СТЕНАМИ С ПРИМЕНЕНИЕМ ТИКОЛОВЫХ ГЕРМЕТИКОВ

серия
3.900-3
Зелуиск Лист
2/82 23

ШИФР
Марка-руст
УМК №

построечной лабораторией.

8.2. При монтаже сборных угловых участков стен необходимо выдержать указанный в проекте зазор между панелями. В противном случае герметизация стыков значительно усложнится.

8.3. Не допускается нанесение герметика на пыльные, грязные или влажные поверхности, так как в этом случае адгезия герметика с бетонными поверхностями практически отсутствует.

8.4. Особое внимание следует обращать на тщательное перемешивание компонентов герметика. Недостаточно перемешанный и поэтому незавулканизировавшийся герметик, нанесенный на бетонные поверхности, должен быть удален скребками, а поверхность бетона промыта растворителем. Не допускается применение начавшего густеть герметика, так как при этом резко ухудшается его адгезия к бетону.

8.5. Качество работ по герметизации стыков до гидравлических испытаний определяется визуальным осмотром. В стыках шпунтового типа следует проверить уровень заполнения канала стыка герметиком и оставшуюся пустую часть канала долить герметиком до верха панелей. Воздушные пузыри и пустоты, образовавшиеся при наклейке профильных лент, могут быть обнаружены на ощупь. Их следует разрезать ножом, ввести в разрез герметик, и края разреза плотно прижать к панели.

8.6. Прием загерметизированных стыков должен оформляться актом на скрытые работы с приложением технического паспорта приемяемой мастики. Наполнение емкости водой допускается не ранее 8 дней после окончания герметизации при температуре окружающего

воздуха в этот период не ниже +15°C. При температуре ниже +15°C вулканизация герметика замедляется, и сроки залива емкости должны определяться построечной лабораторией в каждом конкретном случае отдельно. Ориентировочно при температуре воздуха не ниже +5°C для полной вулканизации достаточно 12-15 дней.

9. Техника безопасности

9.1. Герметизировать стыки следует с соблюдением правил техники безопасности, изложенных в главе СНиП Ш-4-80 "Техника безопасности в строительстве".

9.2. Работавшие с тиоколовыми герметиками должны быть обеспечены комбинезонами, резиновыми перчатками и рукавицами.

9.3. Тиоколовые герметики нетоксичные невзрывоопасные труднозагораемые материалы, однако рабочие составы, содержащие растворители, необходимо готовить на открытом воздухе или в помещении, оборудованном вытяжной вентиляцией и противопожарным инвентарем, при этом запрещается курение и использование открытого огня.

9.4. Герметик легко снимается с рук, если перед работой руки намылить мылом и дать подсохнуть. Этим будет предотвращена возможность проникновения герметика в поры кожи и облегчено мытье рук.

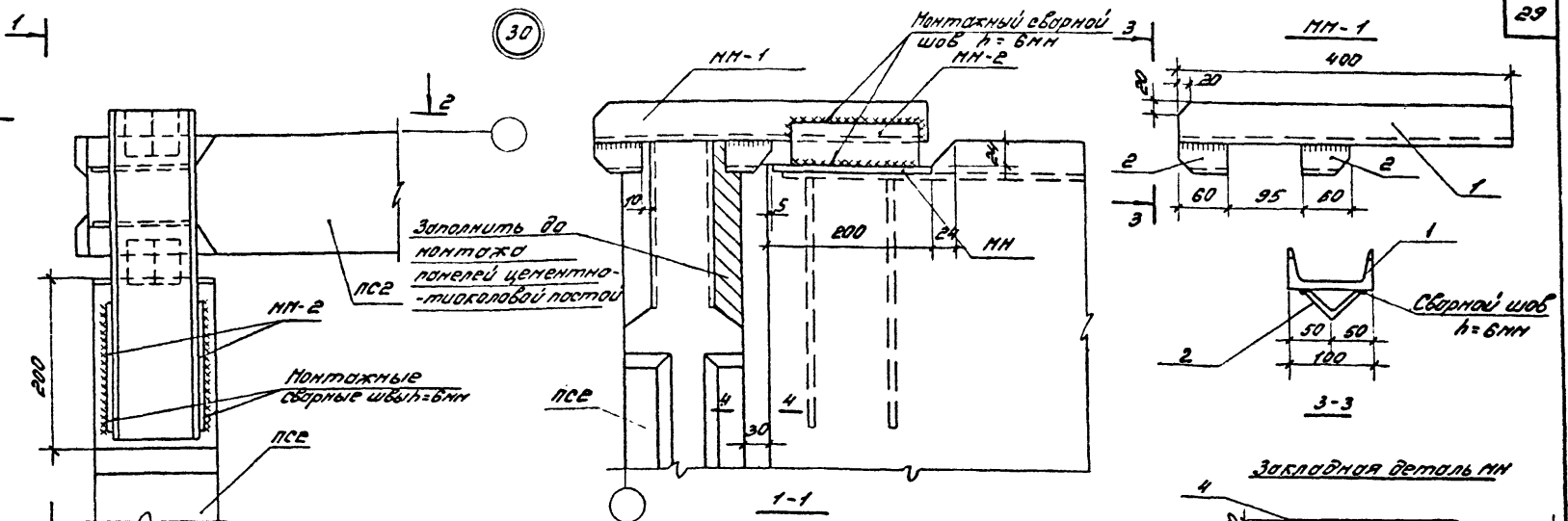
Значит
Ураломоз
Иркутск
А. Ураломоз
А. Ураломоз
Рек. отдел
Г. И. Ураломоз
Рек. отдел

Госстрой СССР
ЦНИИПРОМЗДАНИИ
г. Москва

ТК
1976г.

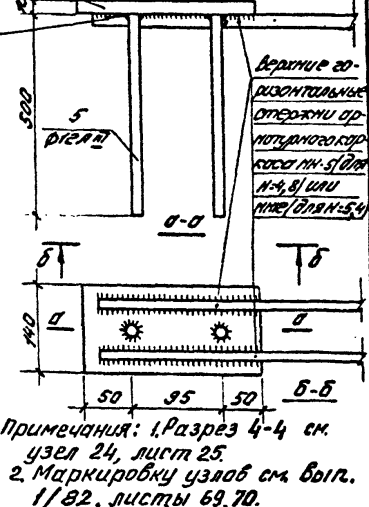
РЕКОМЕНДАЦИИ ПО СТРОИТЕЛЬСТВУ ЖЕЛЕЗОБЕТОННЫХ ЕМКОСТНЫХ СООРУЖЕНИЙ С ПОЛНОСБОРНЫМИ СТЕНАМИ С ПРИМЕНЕНИЕМ ТИОКОЛОВЫХ ГЕРМЕТИКОВ

Серия
3.900-3
Выпуск 2/82
Лист 24



Спецификация стали на один стык сварка под флюсом

Марка	Поз.	Эскиз	Сечение мм	Длина мм	Кол.	Вес кес			Примечания
						шт.	штуки	Всего	
	1		СН10	400	1	3,44	3,44	Ст3	
ММ-1	2		150x50x5	50	2	0,23	0,46	—	
ММ-2	3		50x6	200	2	0,47	0,94	—	
ММ	4		140x10	200	1	2,20	2,20	—	
	5		фл.ст	500	2	0,44	0,88	РШ	



Примечания: 1. Разрез 4-4 см. узел 24, лист 25.
2. Маркировку узлов см. выг. 1/82, листы 69, 70.

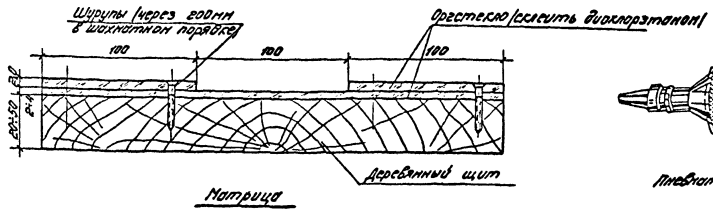
Шифр
Марка-лист
ИИВ. №
Исполн
Проверен
Инженер
Мастер
Сектор
Центральный
2. Пасеба

ТК
1902

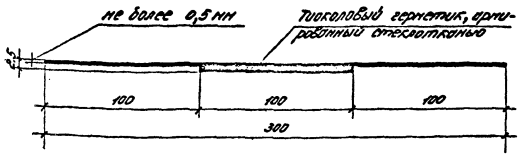
Гибкий угловой стык консольных стен с ограничением деформаций поверху. Узел 30

Серия
3.900-3
Лист
2/82 26

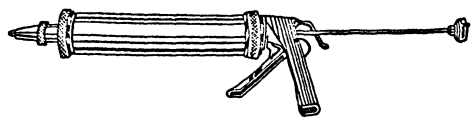
Шифр
Марка-лист
Ил. №



Пневматический шприц для нанесения тиксолового герметика



Тиксоловая лента



Ручной шприц для нанесения тиксолового герметика

Паспорт с/ср
ЦНИИРОС
г. Москва

ТК
1982г.

Матрица для изготовления тиксоловых лент.
Шприцы для нанесения тиксоловых герметиков.

Серия
3.900-3
Лист
29