

ТИПОВЫЕ КОНСТРУКЦИИ, ИЗДЕЛИЯ И УЗЛЫ ЗДАНИЙ И СООРУЖЕНИЙ

СЕРИЯ 3.818.9-2

ТЕХНОЛОГИЧЕСКИЕ ИЗДЕЛИЯ ДЛЯ ЖИВОТНОВОДЧЕСКИХ
ПРОИЗВОДСТВЕННЫХ ЗДАНИЙ

ВЫПУСК 5

ИЗДЕЛИЯ МЕТАЛЛИЧЕСКИЕ
ДЛЯ СВИНОВОДЧЕСКИХ ЗДАНИЙ

19369-02

ТИПОВЫЕ КОНСТРУКЦИИ, ИЗДЕЛИЯ И УЗЛЫ ЗДАНИЙ И СООРУЖЕНИЙ

СЕРИЯ 3.818.9-2

ТЕХНОЛОГИЧЕСКИЕ ИЗДЕЛИЯ ДЛЯ ЖИВОТНОВОДЧЕСКИХ
ПРОИЗВОДСТВЕННЫХ ЗДАНИЙ

ВЫПУСК 5

ИЗДЕЛИЯ МЕТАЛЛИЧЕСКИЕ
ДЛЯ СВИНОВОДЧЕСКИХ ЗДАНИЙ

РАБОЧИЕ ЧЕРТЕЖИ

РАЗРАБОТАНЫ
ИНСТИТУТОМ „ГИПРОНИСЕЛЬХОЗ“

ГЛ. ИНЖЕНЕР ИНСТИТУТА *Бутаев* А.С. БУТАЕВ
ГЛ. ИНЖЕНЕР ПРОЕКТА *Клейн* А.С. КЛЕЙН

УТВЕРЖДЕНЫ ГЛАВСЕЛЬСТРОЙПРОЕКТОМ
МИНСЕЛЬХОЗА СССР
ПРОТОКОЛ № 3 ЗАСЕДАНИЯ ТЕХНИЧЕСКОГО СОВЕТА
ГЛАВСЕЛЬСТРОЙПРОЕКТА
ОТ 22 СЕНТЯБРЯ 1982 г.

ВВЕДЕНЫ В ДЕЙСТВИЕ ГИПРОНИСЕЛЬХОЗОМ С 23 0284г
ПРИКАЗ ОТ 16 ФЕВРАЛЯ 1984г № 15-П

ОБОЗНАЧЕНИЕ	НАИМЕНОВАНИЕ	№ СТР.
3.818.9-2.5-00.000	СОДЕРЖАНИЕ	1
00.000Д	НАЗНАЧЕНИЕ ИЗДЕЛИЙ	3
01.010	ДВЕРЬ	4
01.010СБ	ДВЕРЬ. СБОРОЧНЫЙ ЧЕРТЕЖ	5
01.020	РАМА	8
01.020СБ	РАМА. СБОРОЧНЫЙ ЧЕРТЕЖ	9
01.030	РУЧКА	11
01.030СБ	РУЧКА. СБОРОЧНЫЙ ЧЕРТЕЖ	12
01.040	НАВЕСКА	13
01.040СБ	НАВЕСКА. СБОРОЧНЫЙ ЧЕРТЕЖ	14
01.050	НАВЕСКА.	15
01.050СБ	НАВЕСКА. СБОРОЧНЫЙ ЧЕРТЕЖ	15
01.060	ОГРАЖДЕНИЕ КОРМОВОЕ	16
01.060СБ	ОГРАЖДЕНИЕ КОРМОВОЕ СБОРОЧНЫЙ ЧЕРТЕЖ	17
01.070	ПАНЕЛЬ ПЕРЕДНЯЯ	19
01.070СБ	ПАНЕЛЬ ПЕРЕДНЯЯ. СБОРОЧНЫЙ ЧЕРТЕЖ	20
01.080	ПАНЕЛЬ НИЖНЯЯ	21
01.080СБ	ПАНЕЛЬ НИЖНЯЯ. СБОРОЧНЫЙ ЧЕРТЕЖ	22
01.090	БОКОВИНА	23
01.090СБ	БОКОВИНА. СБОРОЧНЫЙ ЧЕРТЕЖ	24
01.110	ОГРАЖДЕНИЕ КОРМОВОЕ	25
01.110СБ	ОГРАЖДЕНИЕ КОРМОВОЕ СБОРОЧНЫЙ ЧЕРТЕЖ	26
01.120	ПАНЕЛЬ ПЕРЕДНЯЯ	28
01.120СБ	ПАНЕЛЬ ПЕРЕДНЯЯ. СБОРОЧНЫЙ ЧЕРТЕЖ	29
01.130	ПАНЕЛЬ НИЖНЯЯ	30
01.130СБ	ПАНЕЛЬ НИЖНЯЯ. СБОРОЧНЫЙ ЧЕРТЕЖ	31

ОБОЗНАЧЕНИЕ	НАИМЕНОВАНИЕ	№ СТР.
3.818.9-2.5-01.140	БОКОВИНА	32
01.140СБ	БОКОВИНА. СБОРОЧНЫЙ ЧЕРТЕЖ	33
01.160	ОГРАЖДЕНИЕ КОРМОВОЕ	34
01.160СБ	ОГРАЖДЕНИЕ КОРМОВОЕ. СБОРОЧНЫЙ ЧЕРТЕЖ	35
01.210	ШТАНГА УПРАВЛЕНИЯ	37
01.210СБ	ШТАНГА УПРАВЛЕНИЯ. СБОРОЧНЫЙ ЧЕРТЕЖ	38
01.220	СВЯЗЬ	39
01.220СБ	СВЯЗЬ. СБОРОЧНЫЙ ЧЕРТЕЖ	40
01.230	РЫЧАГ	41
01.230СБ	РЫЧАГ. СБОРОЧНЫЙ ЧЕРТЕЖ	41
01.260	ФИКСАТОР	42
01.260СБ	ФИКСАТОР. СБОРОЧНЫЙ ЧЕРТЕЖ	43
01.270	ЗАПОР	44
01.270СБ	ЗАПОР. СБОРОЧНЫЙ ЧЕРТЕЖ	45
01.280	УПОР	46
01.280СБ	УПОР. СБОРОЧНЫЙ ЧЕРТЕЖ	47
01.310	СТОЙКА	48
01.310СБ	СТОЙКА. СБОРОЧНЫЙ ЧЕРТЕЖ	49
01.360	КРОНШТЕЙН	51
01.360СБ	КРОНШТЕЙН. СБОРОЧНЫЙ ЧЕРТЕЖ	52

ИЗМ. № ПОДАТЬ И ДАТА ВЗМ. ИМ. И

3.818.9-2.5-00.000			
ИЗМ	ЛИСТ	№ ДОКУМ.	ПОДАТЬ И ДАТА
РАЗРАБ.	ШЕРЕМЕТЬЕВА	ШШ	
ПРОВЕР.	РУСАКОВА	РШ	
ГЛ. СПЕЦ.	ПОДАШЕНСКИЙ	ПШ	
Н. КОНТР.	КОРДАЛОВА	КШ	
УТВ.	ЕРМАКОВ	ЕШ	
СОДЕРЖАНИЕ			Л И Т.
			Л И С Т
ГИПРОНИСЛЬХОЗ			1
			2

ОБОЗНАЧЕНИЕ	НАИМЕНОВАНИЕ	НАЗНАЧЕНИЕ	№ СТР.
3.818.9-2.5-01.010; -01	ДВЕРЬ	ДЛЯ МАТОК, ОТКОРМОЧНОГО РЕМОТНОГО ПОГОЛОВЬЯ	5
-02; -03	ТО ЖЕ	ДЛЯ ОТЪЕМЫШЕЙ	5
-04; -05	ТО ЖЕ	ДЛЯ ХРЯКОВ	5
-06; -07	ТО ЖЕ	ДЛЯ МАТОК И РЕМОТНОГО ПОГОЛОВЬЯ НА ВЫГУЛАХ	5
-08; -09	ТО ЖЕ	ДЛЯ ОТЪЕМЫШЕЙ НА ВЫГУЛАХ	5
3.818.9-2.5-01.060; -01; -02	ОГРАЖДЕНИЕ КОРМОВОЕ	ДЛЯ МАТОК	18
-03; -04; -05	ТО ЖЕ	ДЛЯ ОТКОРМОЧНОГО И РЕМОТНОГО ПОГОЛОВЬЯ	18
06; -07	ТО ЖЕ	ДЛЯ МАТОК И РЕМОТНОГО ПОГОЛОВЬЯ В САНИТАРНЫХ СТАНКАХ	18
3.818.9-2.5-01.100; -01; 02	ОГРАЖДЕНИЕ КОРМОВОЕ	ДЛЯ ОТЪЕМЫШЕЙ ПРИ ШТАНГОВОМ ОТКРЫТИИ	27
03; 04; 05	ТО ЖЕ	ДЛЯ ОТЪЕМЫШЕЙ ПРИ ОТКРЫТИИ ФИКСАТОРОМ	27
3.818.9-2.5-01.160	ОГРАЖДЕНИЕ КОРМОВОЕ	ДЛЯ ХРЯКОВ	35
-01	ТО ЖЕ	ДЛЯ ХРЯКОВ ПРИ УСТАНОВКЕ В ОДНОМ РЯДУ С ГРУППОВЫМИ СТАНКАМИ	35
3.818.9-2.5-01.210	ШТАНГА УПРАВЛЕНИЯ	ДЛЯ ОТКРЫТИЯ И ЗАКРЫТИЯ КОРМОВОГО ОГРАЖДЕНИЯ В ГРУППОВЫХ СТАНКАХ	38
3.818.9-2.5-01.220	СВЯЗКА	В СТАНКАХ ДЛЯ ХРЯКОВ	
3.818.9-2.5-01.260	ФИКСАТОР	ДЛЯ ОТКРЫТИЯ И ЗАКРЫТИЯ КОРМОВОГО ОГРАЖДЕНИЯ В СТАНКАХ ДЛЯ ОТЪЕМЫШЕЙ	43

ОБОЗНАЧЕНИЕ	НАИМЕНОВАНИЕ	НАЗНАЧЕНИЕ	№ СТР.
3.818.9-2.5-01.310; -01	СТОЙКА	ДЛЯ НАВЕСКИ ОГРАЖДЕНИЯ КОРМОВОГО	49
-02; -03	ТО ЖЕ	ДЛЯ НАВЕСКИ ОГРАЖДЕНИЯ КОРМОВОГО И ДВЕРЕЙ	49
-04; -05	ТО ЖЕ	ДЛЯ НАВЕСКИ ОГРАЖДЕНИЯ КОРМОВОГО У ОТЪЕМЫШЕЙ	49
-06; -07	ТО ЖЕ	ДЛЯ НАВЕСКИ ДВЕРЕЙ И ОГРАЖДЕНИЯ КОРМОВОГО У ОТЪЕМЫШЕЙ	49
-08	ТО ЖЕ	ДЛЯ УСТАНОВКИ НА ЖЕЛЕЗОБЕТОННОЙ ПАНЕЛИ ОГРАЖДЕНИЯ У ХРЯКОВ	49
3.818.9-2.5-01.360	КРОНШТЕЙН ДВОЙНОЙ	ДЛЯ НАВЕСКИ ОГРАЖДЕНИЯ КОРМОВОГО	52
-01	КРОНШТЕЙН ОДИНАРНЫЙ	ТО ЖЕ	
-02	КРОНШТЕЙН ОДИНАРНЫЙ	ТО ЖЕ ДЛЯ ХРЯКОВ	52
3.818.9-2.5-01.410	ОГРАЖДЕНИЕ ВЕРХНЕЕ	ДЛЯ ХРЯКОВ НАД КОРМУШКОЙ	53
3.818.9-2.5-01.460	ВОРОТА	НА ВЫГУЛАХ ДЛЯ МАТОК	56
-01	ТО ЖЕ	НА ВЫГУЛАХ ДЛЯ ОТЪЕМЫШЕЙ	56
3.818.9-2.5-01.510	ПАНЕЛЬ ОГРАЖДЕНИЯ	ДЛЯ ВЗРОСЛОГО ПОГОЛОВЬЯ	60
-01	ТО ЖЕ	ДЛЯ ОТЪЕМЫШЕЙ	60
-02; -03	ТО ЖЕ	ДЛЯ ХРЯКОВ	60

После монтажа элементы станочного оборудования окрасить эмалями ХС-710 ГОСТ 9355-71 или ХС-558 ТУ6-10-592-76 в 3 слоя. Общая толщина покрытия 130 мкм.

3.818.9-2.5-00.000А			
ИЗМ. ЛИСТ	№ ДОКУМ.	ПОДПИСЬ	ДАТА
РАЗРАБ.	ШЕРЕМЕТЬЕВА	<i>Шереметьева</i>	
ПРОВЕР.	РУСАКОВА	<i>Русак</i>	
ТА. СПЕЦ.	ПОДАШИНСКИЙ	<i>Подашинский</i>	
Н. КОНТР.	КОРОЛЕВА	<i>Королева</i>	
УТВ.	ЕРЯКОВ	<i>Еряков</i>	
Назначение изделий			ЛИТ. ЛИСТ ЛИСТОВ
			Р
			ГИПРОНИСЕЛЬХОЗ

ИНВ. № ПОДЛ. ПОДПИСЬ И ДАТА | ВЗАМ. ИНВ. № | ИНВ. № ДУБЛ. ПОДПИСЬ И ДАТА

ФОРМАТ ЗОНА	ПОЗ.	ОБОЗНАЧЕНИЕ	НАИМЕНОВАНИЕ	КОЛ. НА ИСПОЛН. 3.818.9-2.5-01.010 -										ПРИМЕ- ЧАНИЕ		
				-	01	02	03	04	05	06	07	08	09			
<u>ДОКУМЕНТАЦИЯ</u>																
*		3.818.9-2.5-01.010СБ, РИС.1	СБОРОЧНЫЙ ЧЕРТЕЖ	X	X			X	X							*А3,А3А3
		РИС.2				X	X									
		РИС.3								X	X					
		РИС.4										X	X			
<u>СБОРОЧНЫЕ ЕДИНИЦЫ</u>																
*	1	3.818.9-2.5-01.020	РАМА	1	1											*А4,А4
		- 01	РАМА			1	1									

ЛИТ.
УСЛОВНЫЕ
ОБОЗНАЧЕНИЯ:

0С1	0С2	0С3	0С4	0С5	0С6	0С7	0С8	0С9	0С10
-----	-----	-----	-----	-----	-----	-----	-----	-----	------

ИЗМ/ЛИСТ	№ ДОКУМ.	ПОДПИСЬ	ДАТА
РАЗРАБ.	КОЗИНА	Козина	
ПРОВЕР.	РУСАКОВА	Русак	
ГЛАВ. СПЕЦ.	ПОДВОДИНСКИЙ	Подводинский	
Н.МОНТР.	КОРДЕЛОВА	Корделова	
УТВ.	ЕРМАКОВ	Ермаков	

3.818.9-2.5-01.010

ДВЕРЬ

ЛИТ.	ЛИСТ	ЛИСТОВ
Р	1	2

ГИПРОНИСЕЛЬХОЗ

ФОРМАТ А4

ИНВ. № ПОДЛ. ПОДПИСЬ И ДАТА | ВЗАМ. ИНВ. № | ИНВ. № ДУБЛ. ПОДПИСЬ И ДАТА

ФОРМАТ ЗОНА	ПОЗ.	ОБОЗНАЧЕНИЕ	НАИМЕНОВАНИЕ	КОЛ. НА ИСПОЛН. 3.818.9-2.5-01.010 -										ПРИМЕ- ЧАНИЕ		
				-	01	02	03	04	05	06	07	08	09			
		3.818.9-2.5-01.020	-02 РАМА					1	1							
			-03 РАМА							1	1					
			-04 РАМА									1	1			
*	2	3.818.9-2.5-01.030	РЫЧАГ	1				1		1						*А4,А4
			-01 РЫЧАГ		1				1		1					
			-02 РЫЧАГ			1						1				
			-03 РЫЧАГ				1							1		
*	3	3.818.9-2.5-01.040	НАВЕСКА	2	2			2	2							*А4,А4
			-01 НАВЕСКА			2	2									
A4	4	3.818.9-2.5-01.050	НАВЕСКА							1	1	1	1			
	5															
<u>ДЕТАЛИ</u>																
A4	6	3.818.9-2.5-01.050	ПЛАНКА	2	2	2	2	2	2	2	2	2	2	2		
A4	7	3.818.9-2.5-01.002	УГОЛОК							2	2	2	2			
			-01 УГОЛОК							1	1	1	1			

9369-02
6

ИЗМ/ЛИСТ	№ ДОКУМ.	ПОДПИСЬ	ДАТА
----------	----------	---------	------

3.818.9-2.5-01.010

ЛИСТ
2

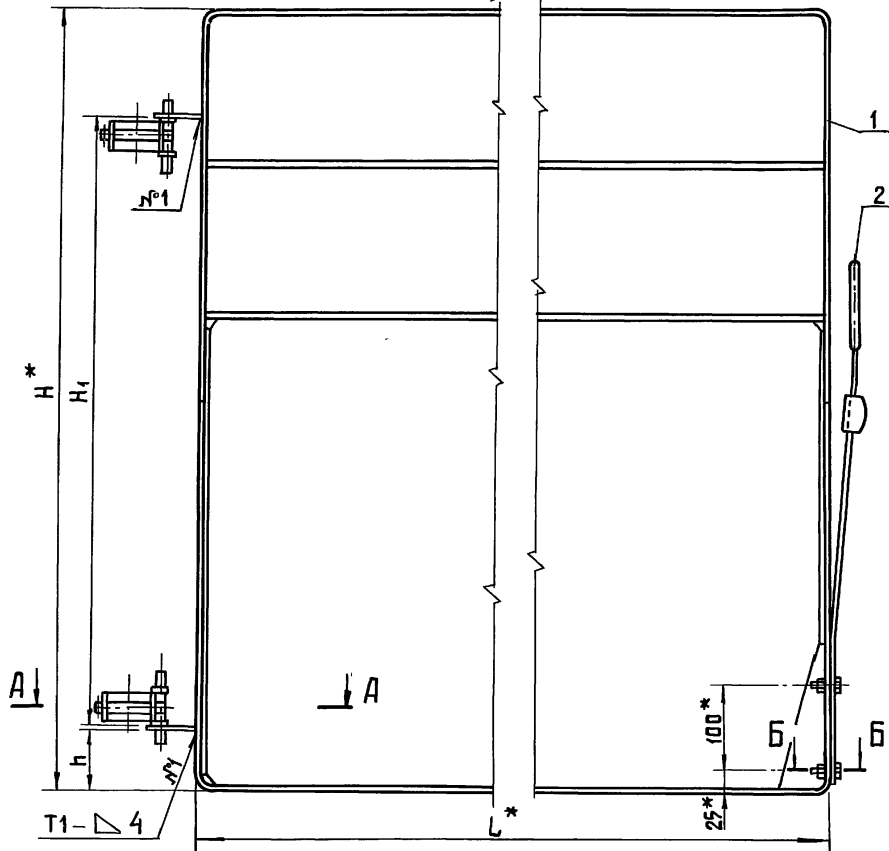
КОПИРОВАЛ АИХАЧЕВА

ФОРМАТ А4

3818.9-2.5-01.010 СБ

Рис. 1

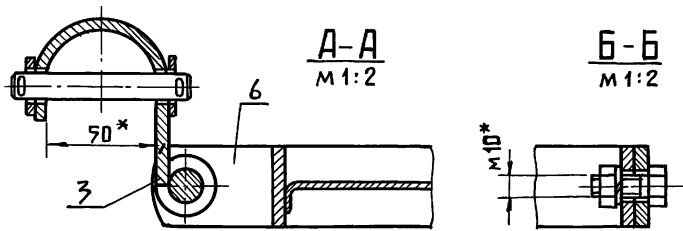
01.010, 01.010-04 - ИЗОБРАЖЕНО
01.010-01, 01.010-05 - ЗЕРКАЛЬНОЕ ОТРАЖЕНИЕ



ОБОЗНАЧЕНИЕ	ШИФР	Рис.	РАЗМЕРЫ, мм				МАССА, кг
			L*	H*	H1	h	
3818.9-2.5-01.010	0С1	1	850	900	700	40	17,70
- 01	0С2	1	850	900	700	40	17,70
- 02	0С3	2	850	750	700	40	12,43
- 03	0С4	2	850	750	700	40	12,43
- 04	0С5	1	700	1200	700	10	16,79
- 05	0С6	1	700	1200	700	10	16,79
- 06	0С7	3	1050	900	700	40	22,59
- 07	0С8	3	1050	900	700	40	22,59
- 08	0С9	4	1050	750	700	20	17,43
- 09	0С10	4	1050	750	700	20	17,43

1. Сварная конструкция II кл. ОСТ 23.2.429.73
2. Сварные швы по ГОСТ 5264-80.
3. Электрод Э42 ГОСТ 9467-75
- 4.*Размеры для справок.
5. Покрытие: грунтовка ХС-04 ТУ6-10-1444-76 за 2 раза.

ИЗМ. № ПОДЛ. ПОДАТЬ И ДАТА ВЗАМ. ИЛИ № ИЛИ № ДУБЛ. ПОДАТЬ И ДАТА



				3.818.9-2.5-01.010 СБ			
ИЗМ.	ЛИСТ	№ ДОКУМ.	ПОДАТЬ И ДАТА	Д В Е Р Ъ СБОРОЧНЫЙ ЧЕРТЕЖ	ЛИТ.	МАССА	МАСШТАБ
РАЗРАБ.	КОЗИНА	КОЗИНА			Р	СМ.	-
АРХВ.	РУСАКОВА	РУСАКОВА			ТАБЛ.		
Т.КОНТР.	ПОДАЛОСКИНСКИЙ	ПОДАЛОСКИНСКИЙ			ЛИСТ 1	ЛИСТОВ 3	
Н.КОНТР.	КОРОЛЕВА	КОРОЛЕВА			ГИПРОНИСЕЛЬХОЗ		
УТВ.	ЕРМАКОВ	ЕРМАКОВ					

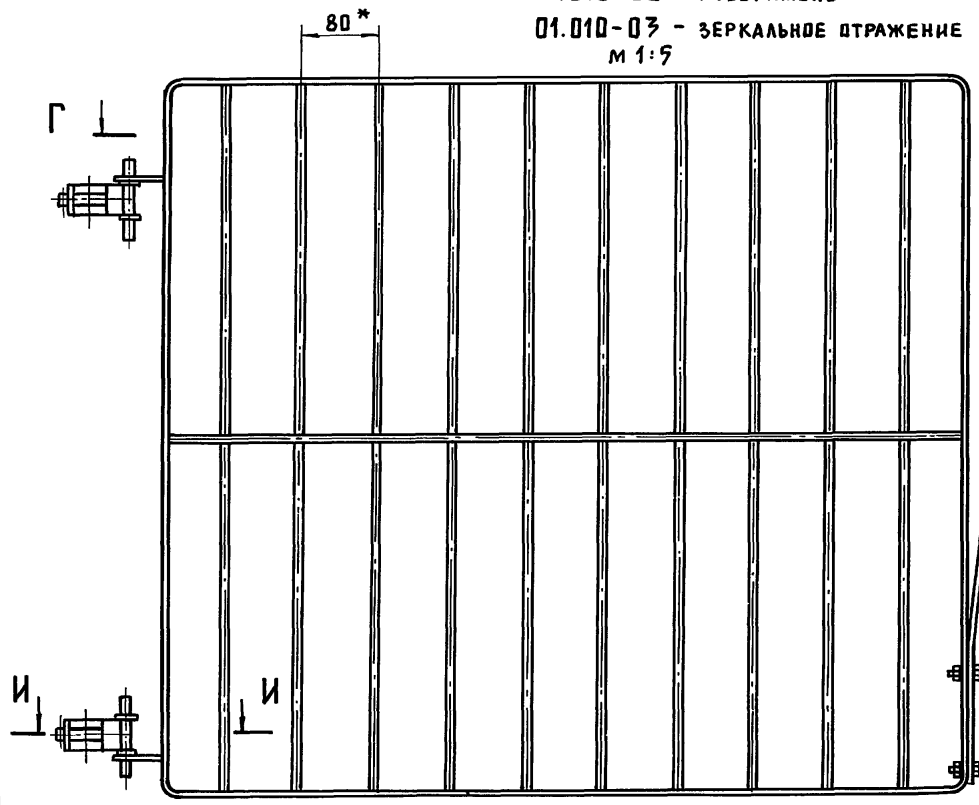
3.818.9-2.5-01.010 СБ

Рис. 2

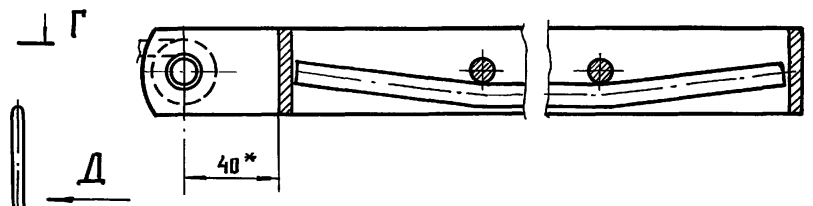
ОСТАЛЬНЫЕ - СМ. РИС. 1

01.010-02 - ИЗОБРАЖЕНО

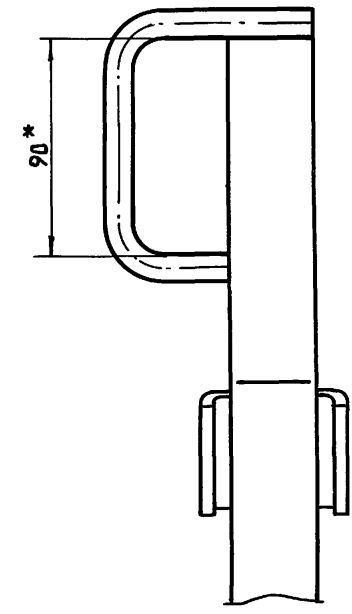
01.010-03 - ЗЕРКАЛЬНОЕ ОТРАЖЕНИЕ
М 1:5



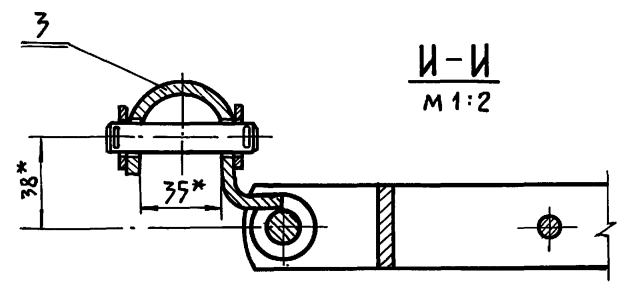
Г-Г
М 1:2



Вид Д
М 1:2



И-И
М 1:2



ИНВ. № ПОДА. ПОДПИСЬ И ДАТА
ВЗМ. ИНВ. №
ИНВ. № АУБЛ. ПОДПИСЬ И ДАТА

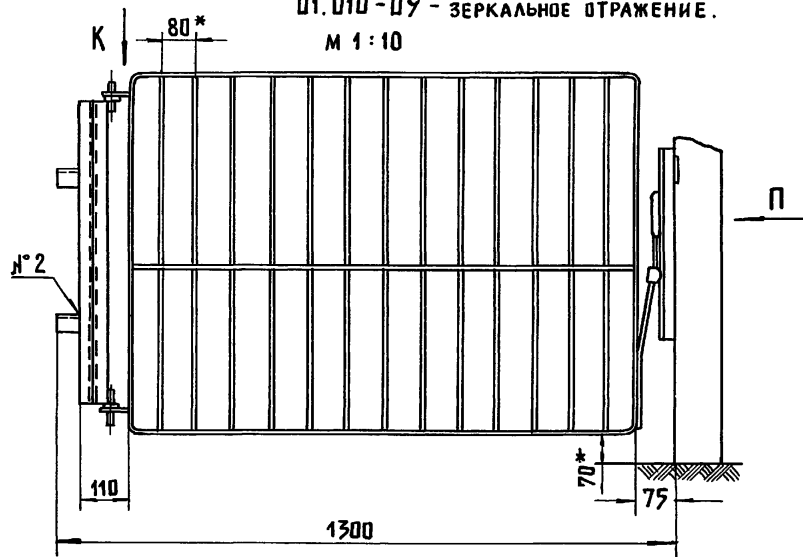
ИЗМ.	ЛИСТ	№ А. ДОКУМ.	ПОДПИСЬ	ДАТА	3.818.9 - 2.5-01.010 СБ	ЛИСТ 2
------	------	-------------	---------	------	-------------------------	-----------

3.818.9-2.5-01.010 СБ

Рис. 4

Остальное - см. рис. 1

01.010-08 - изображено,
01.010-09 - зеркальное отражение.
М 1:10



Вид К

М 1:2

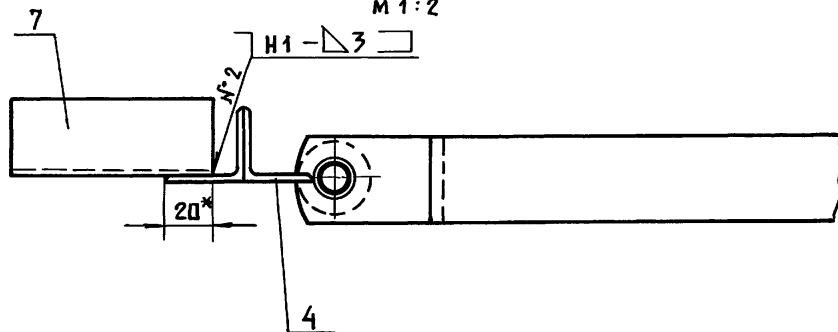
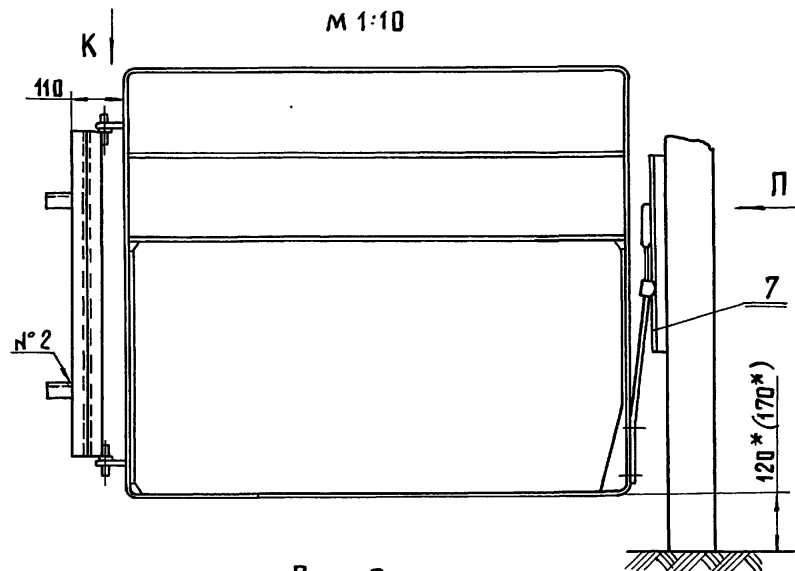


Рис. 3

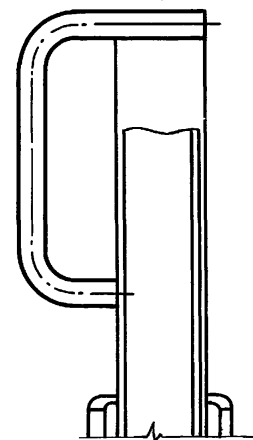
Остальное - см. рис. 1

01.010-06 - изображено,
01.010-07 - зеркальное отражение
М 1:10



Вид П

М 1:2



Изм. № подл. Подпись и дата. Изм. № 2. Изм. № 1. Подпись и дата.

Изм.	Лист	№ докум.	Подпись	Дата

3.818.9-2.5-01.010 СБ

Лист 3

ИНВ.№ ПОДА.	ПОДПИСЬ И ДАТА	ВЗАМ.ИНВ.№	ИНВ.№ ДУБА.	ПОДПИСЬ И ДАТА
-------------	----------------	------------	-------------	----------------

ФОРМАТ ЗОНА	ПОЗ.	ОБОЗНАЧЕНИЕ	НАИМЕНОВАНИЕ	Кол. на исполн. 3.818.9-2.5-01.020-							ПРИМЕ- ЧАНИЕ
				-	01	02	03	04	05	06	
			<u>ДОКУМЕНТАЦИЯ</u>								
*		3.818.9-2.5-01.020 СБ, рис.1	СБОРОЧНЫЙ ЧЕРТЕЖ	X		X	X				*А3, А3
		рис.2			X			X			
		рис.3							X		
		рис.4								X	
			<u>ДЕТАЛИ</u>								
А3	1	3.818.9-2.5-01.003	ПОЛОТНО	1							
		- 01	ПОЛОТНО			1					
		- 02	ПОЛОТНО				1				
			ЛИТ.								
			УСЛОВНЫЕ ОБОЗНАЧЕНИЯ								

ИЗМ.	ЛИСТ	№ ДОКУМ.	ПОДПИСЬ	ДАТА
		РАЗРАБ. КОЗЫНА	<i>Козына</i>	
		ПРОВ. РУСАКОВА	<i>Русакова</i>	
		ГЛА. СПЕЦ. ПОДЛЕСИНСКИЙ	<i>Подлесинский</i>	
		Н. КОНТР. КОРОЛЕВА	<i>Королева</i>	
		УТВ. ЕРМАКОВ	<i>Ермаков</i>	

3.818.9-2.5-01.020

РАМА

ЛИТ.	ЛИСТ	ЛИСТОВ
Р	1	2
ГИПРОНИСЕЛЬХОЗ		

ФОРМАТ А4

ИНВ.№ ПОДА.	ПОДПИСЬ И ДАТА	ВЗАМ.ИНВ.№	ИНВ.№ ДУБА.	ПОДПИСЬ И ДАТА
-------------	----------------	------------	-------------	----------------

ФОРМАТ ЗОНА	ПОЗ.	ОБОЗНАЧЕНИЕ	НАИМЕНОВАНИЕ	Кол. на исполн. 3.818.9-2.5-01.020-							ПРИМЕ- ЧАНИЕ
				-	01	02	03	04	05	06	
		- 03	ПОЛОТНО						1		
А3	2	3.818.9-2.5-01.004	РАМКА	1	1						
		- 01	РАМКА			1					
		- 02	РАМКА				1	1			
		- 03	РАМКА						1	1	
		- 04	РАМКА	1							
		- 05	РАМКА		1						
		- 06	РАМКА			1					
		- 07	РАМКА				1	1			
		- 08	РАМКА						1	1	
А3	3	3.818.9-2.5-01.005	ПОЛОСА	1							
		- 01	ПОЛОСА			1					
		- 02	ПОЛОСА				1		1		
А3	4	3.818.9-2.5-01.006	ПРУТОК	1							
		- 01	ПРУТОК			1					
		- 02	ПРУТОК				1		1		
А4	5	3.818.9-2.5-01.007	ПРУТОК		10			13		13	
		- 01	ПРУТОК		1						
		- 02	ПРУТОК					1		1	

ИЗМ.	ЛИСТ	№ ДОКУМ.	ПОДПИСЬ	ДАТА
------	------	----------	---------	------

3.818.9-2.5-01.020

ЛИСТ
2

КОПИРОВАЛА АИХАНОВА

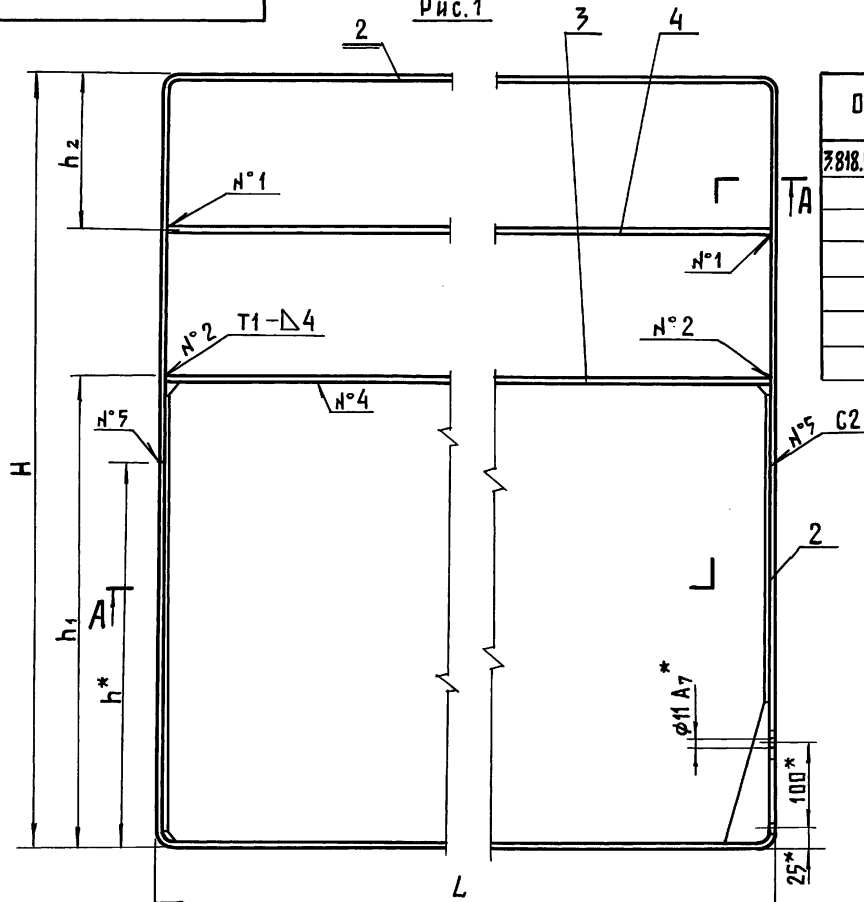
ФОРМАТ А4

10-20-69369

∞

3818.9-2.5-01.020 СБ

Рис. 1

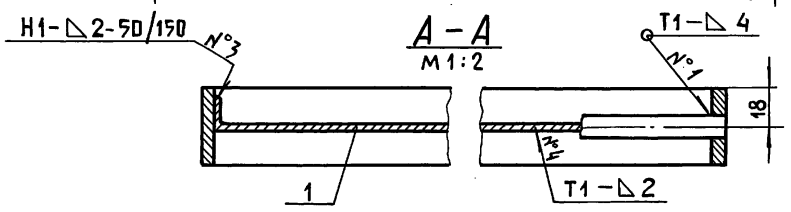


Обозначение	Рис.	РАЗМЕРЫ, мм							Масса, кг
		L	H	n	L ₁	h [*]	h ₁	h ₂	
3818.9-2.5-01.020	1	850	900			450	550	175	15,32
-01	2	850	750	9	720	450			10,36
-02	1	1000	1200			600	700	250	15,81
-03	1	1050	900			450	550	175	12,97
-04	2	1050	750	12	960	450			12,98
-05	3	1050	900			450	550	175	18,03
-06	4	1050	750	12	960	450			13,04

1. Сварная конструкция II кл. ОСТ 23.2.429.73
2. Сварные швы по ГОСТ 5264-80
3. Швы № 6 сварка ручная электродуговая.
4. Электрод Э42 ГОСТ 9467-75.
- 5*РАЗМЕРЫ ДЛЯ СПРАВОК.

Изм. № ПОДЛ. ПОДПИСЬ И ДАТА

ВЗАМ. ИМВ. № ИМВ. № ДУБЛ. ПОДПИСЬ И ДАТА



Изм. Лист					3818.9-2.5-01.020 СБ			Лист	Масса	Масштаб
РАЗРАБ.	КОЗИНА	ПОДПИСЬ	ДАТА	РАМА	Лист	См. ТАБЛ.	Лист 1	Листов 2		
ПРОВЕРКА	РУСАКОВА			СБОРОЧНЫЙ ЧЕРТЕЖ						
Т. КОНТР.	ПОДЛЕСИНСКИЙ									
ГЛ. СПЕЦ.	ПОДЛЕСИНСКИЙ									
Н. КОНТР.	КОРОЛЕВА									
УТВ.	ЕРМАКОВ									

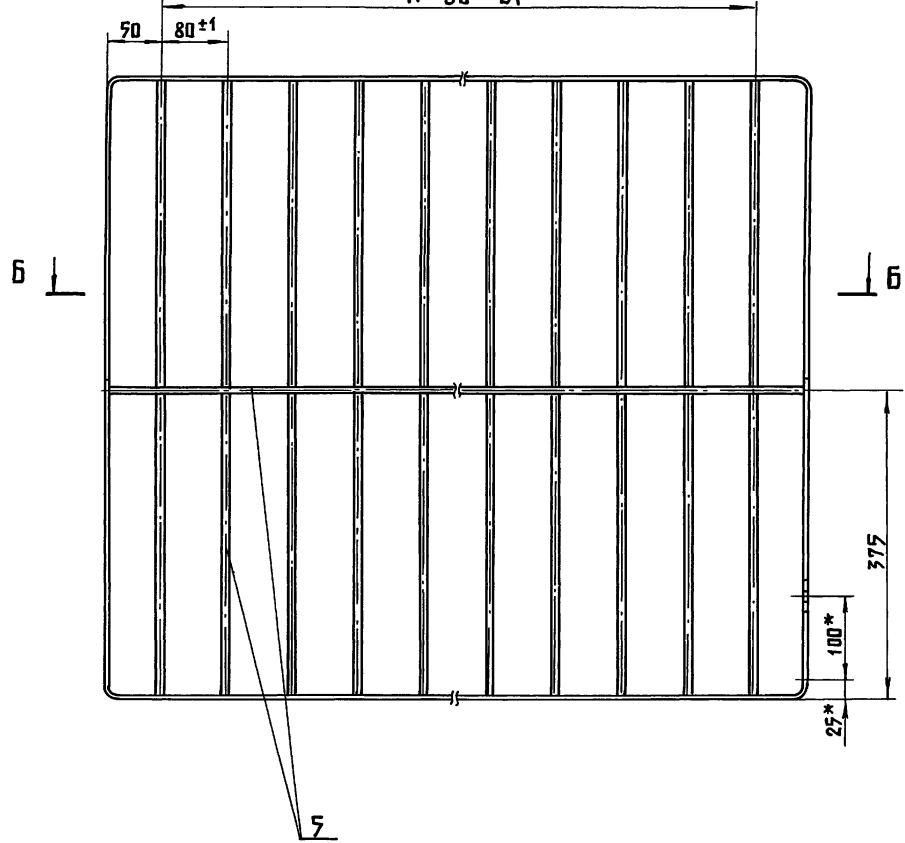
ГИПРОНИСЕЛЬХОЗ

90 020 10-5-68184

Рис. 2

ОСТАЛЬНЫЕ - СМ. РИС. 1
М 1:5

$n \times 80 = L_1$



Б-Б

М 1:2

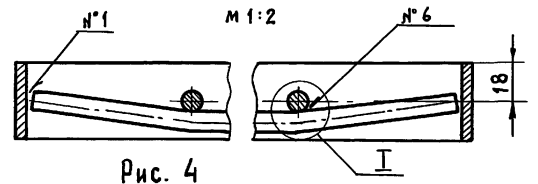


Рис. 4

ОСТАЛЬНЫЕ - СМ. РИС. 1
М 1:20

$n \times 80 = L_1$

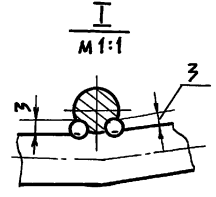
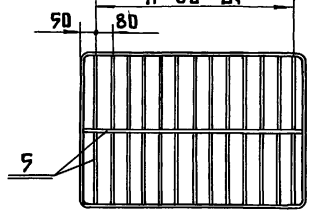
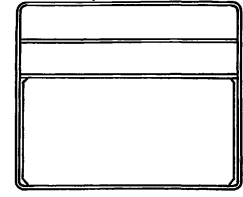


Рис. 3

ОСТАЛЬНЫЕ - СМ. РИС. 1
М 1:20



ИЗМ. № ПОДЛ. ПОДПИСЬ И ДАТА ИЗМ. № ПОДЛ. ПОДПИСЬ И ДАТА ИВ. Л. АУБА. ПОДПИСЬ И ДАТА

ИЗМ.	ЛИСТ	№ ДОКУМ.	ПОДПИСЬ	ДАТА

7.818.9-2.5-01.020 С6

ЛИСТ
2

ИНВ. № ПОДА.	ПОДПИСЬ И ДАТА	ВЗАМ. ИНВ. №	ИНВ. № ДУБЛ.	ПОДПИСЬ И ДАТА
--------------	----------------	--------------	--------------	----------------

ФОРМАТ	ЗОНА	ПОЗ.	ОБОЗНАЧЕНИЕ	НАИМЕНОВАНИЕ	КОЛ. НА ИСПОЛН. 3.818.9-2.5-01.130-				ПРИМЕЧАНИЕ
					-	01	02	03	
				<u>ДОКУМЕНТАЦИЯ</u>					
A3			3.818.9-2.5-01.030СБ, рис.1 рис.2	СБОРОЧНЫЙ ЧЕРТЕЖ	X	X			
				<u>ДЕТАЛИ</u>			X	X	
A4	1		3.818.9-2.5-01.008 - 01	ПЛАСТИНА ПЛАСТИНА	1	1			
							1	1	

УСЛОВИЕ
НАИМЕНОВАНИЕ

3.818.9-2.5-01.030			
ИЗМ. ЛИСТ	И ДКУМ.	ПОДПИСЬ	ДАТА
РАЗРАБ.	КОЗИНА	<i>Козина</i>	
ПРОВ.	РУСАКОВА	<i>Русак</i>	
ГЛАВ. СПЕЦ.	ПАЛОСКИНСКИЙ	<i>Палоскин</i>	
И. КОНТР.	КОРДАЕВА	<i>Кордаева</i>	
УТВ.	ЕРМАКОВ	<i>Ермаков</i>	

РУЧКА

ЛИТ.	ЛИСТ	ЛИСТОВ
Р	1	2

ГИПРОНИС ЕЛЬХОЗ

ФОРМАТ А4

ИНВ. № ПОДА.	ПОДПИСЬ И ДАТА	ВЗАМ. ИНВ. №	ИНВ. № ДУБЛ.	ПОДПИСЬ И ДАТА
--------------	----------------	--------------	--------------	----------------

ФОРМАТ	ЗОНА	ПОЗ.	ОБОЗНАЧЕНИЕ	НАИМЕНОВАНИЕ	КОЛ. НА ИСПОЛН. 3.818.9-2.5-01.130-				ПРИМЕЧАНИЕ
					-	01	02	03	
A4	2		3.818.9-2.5-01.009	СКОБА	1	1	1	1	
A4	3		3.818.9-2.5-01.011	РУЧКА	1	1	1	1	
	4			<u>СТАНДАРТНЫЕ ИЗДЕЛИЯ</u>					
	5			БОЛТ М10×25, 48.019 ГОСТ 7798-70	2	2	2	2	0,027кг
	6			ГАЙКА М10, 5.019 ГОСТ 5915-70	2	2	2	2	0,012кг
	7			ШАЙБА 1065Г, 01.9 ГОСТ 6402-70	2	2	2	2	0,002кг

ИЗМ. ЛИСТ	И ДКУМ.	ПОДПИСЬ	ДАТА
-----------	---------	---------	------

3.818.9-2.5-01.030

ЛИСТ
2

КОПИРОВАЛ ЛЯХИЦЕВА

ФОРМАТ А4

19369-02 13

11

3818.9-2.5-01.030

Рис. 1

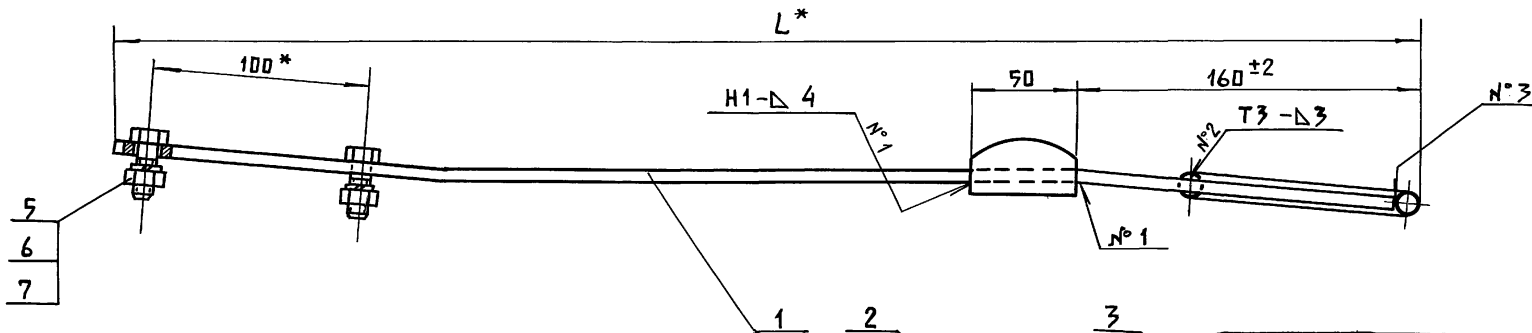
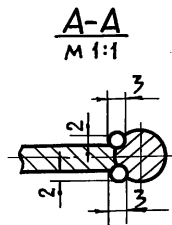
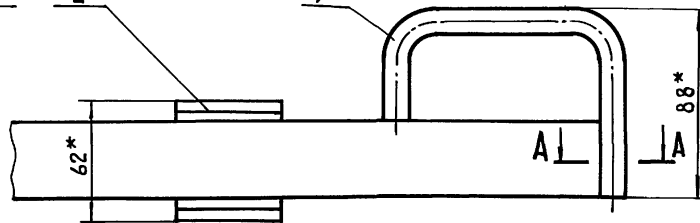


Рис. 2

Остальное - см. рис. 1



1. Сварная конструкция II кл. ОСТ 23. 2.429.73
2. Сварные швы по ГОСТ 5264-80.
3. Швы № 3 сварка ручная электродуговая.
4. Электрод Э42 ГОСТ 9467-75
- 5.*РАЗМЕРЫ ДЛЯ СПРАВОК.
6. Покрытие: грунтовка ХС-04 ТУ6-10-1414-76 за 2 раза

Обозначение	Рис.	L*, мм	Масса, кг
3818.9-2.5-01.030	1	610	1,4
- 01	2	610	1,4
- 02	1	515	1,23
- 03	2	515	1,23

3.818.9-2.5-01.030 СБ

Изм.	Лист	№ докум.	Подпись	Дата	Лист	Масса	Масштаб
РАЗРАБ.	КОЗИНА	Козина					
ПРОВЕРКА	РУСАКОВА	Русак			Лист Листов 1		
Т.КОНТР.	ПОДЛОСИНСКИЙ	Подло			ГИПРОНИСЕЛЬХОЗ		
ГЛ. СПЕЦ.	ПОДЛОСИНСКИЙ	Подло					
Н.КОНТР.	КОРОЛЕВА	Коро					
УТВ.	ЕРМАКОВ	Ерма					

Копировал Лихачева 19369-02 14 ФОРМАТ А3

ИМЬ. № ПОДЛ. ПОДПИСЬ И ДАТА
 ИМЬ. № ПОДЛ. ПОДПИСЬ И ДАТА
 ИМЬ. № ПОДЛ. ПОДПИСЬ И ДАТА

Инв. № подл.	Подпись и дата	Взам. инв. №	Инв. № дубл.	Подпись и дата
--------------	----------------	--------------	--------------	----------------

ФОРМАТ	ЗОНА	Поз.	ОБОЗНАЧЕНИЕ	НАИМЕНОВАНИЕ	Кол. на исполн. 3.818.9-2.5-01.040-						ПРИМЕЧАНИЕ
					-	01					
				<u>ДОКУМЕНТАЦИЯ</u>							
A4			3.818.9-2.5-01.040 СБ, рис.1	СБОРОЧНЫЙ ЧЕРТЕЖ	×						
			рис.2			×					

УСЛОВИЕ НАИМЕНОВ.	ЛИТ.								

Изм./Лист	№ ДОКУМ.	Подпись	Дата
РАЗРАБ.	КОЗИНА	<i>Козина</i>	
ПРОВЕР.	РУСАКОВА	<i>Русак</i>	
ГЛА. СПЕЦ.	ПОДАРСНИКОВ	<i>Подарсников</i>	
Н. КОНТР.	КОРДАЕВА	<i>Кордаева</i>	
УТВ.	ЕРМАКОВ	<i>Ермаков</i>	

3.818.9-2.5-01.040

НАВЕСКА

ЛИТ.	ЛИСТ	ЛИСТОВ
Р	1	2

ГИПРОНИСЕЛЬХОЗ

ФОРМАТ А4

Инв. № подл.	Подпись и дата	Взам. инв. №	Инв. № дубл.	Подпись и дата
--------------	----------------	--------------	--------------	----------------

ФОРМАТ	ЗОНА	Поз.	ОБОЗНАЧЕНИЕ	НАИМЕНОВАНИЕ	Кол. на исполн. 3.818.9-2.5-01.040-						ПРИМЕЧАНИЕ
					-	01					
				<u>ДЕТАЛИ</u>							
A4		1	3.818.9-2.5-01.001- 01	ПЛАНКА	1						
		2	-01.012	КРОНШТЕЙН	1						
A4		3	3.818.9-2.5-01.013	КРОНШТЕЙН		1					
A4		4	3.818.9-2.5-01.014	ОСЬ	1	1					
A4		5	3.818.9-2.5-01.015	ОСЬ	1						
			- 01	ОСЬ		1					
		6									
				<u>СТАНДАРТНЫЕ ИЗДЕЛИЯ</u>							
		7		Шайба 14.01.019 ГОСТ 11371-78	2	2					0,01кг.
		8		Шайба 12.01.019 ГОСТ 11371-78	2	2					0,006кг.
		9		Шпайнт 3,2x20-001 ГОСТ 397-79*	2	2					0,001кг.

Изм./Лист	№ ДОКУМ.	Подпись	Дата
-----------	----------	---------	------

3.818.9-2.5-01.040

Лист
2

КОПИРОВАЛ АИКАЧЕВА

ФОРМАТ А4

1989-02 15

13

3818.9-2.5-01.040СБ

Рис. 1

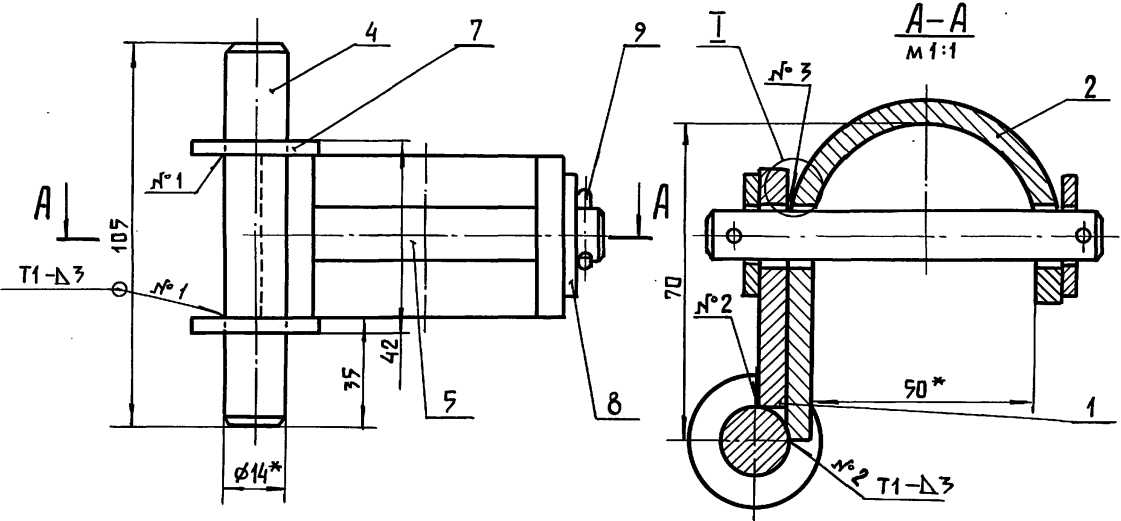
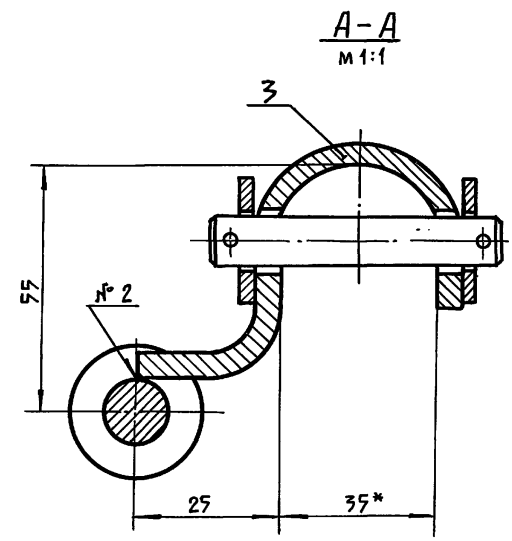


Рис. 2

ОСТАЛЬНЫЕ - СМ. РИС. 1



1. Сварная конструкция II кл. ОСТ 23.2.429.73
2. Сварные швы по ГОСТ 5264-80.
3. Швы №3 СВАРКА РУЧНАЯ ЭЛЕКТРОДУГОВАЯ
4. ЭЛЕКТРОД Э42 ГОСТ 9467-75
- 5* РАЗМЕРЫ ДЛЯ СПРАВОК.
6. ПОКРЫТИЕ : ГРУНТОВКА - ХЕ-04 ТУ В-10-1414-76 ЗА 2 РАЗА

ОБОЗНАЧЕНИЕ	РИС.	МАССА, КГ
3.818.9-2.5-01.040	1	0,51
-01	2	0,36

ИНВ. № ПОДА. ПОДПИСЬ И ДАТА | ВЗАМ. ИНВ. № | ИНВ. № СЧЕТА. ПОДПИСЬ И ДАТА

				3.818.9-2.5-01.040 СБ				
Изм.	Лист	№ док.	Подпись	Дата	НАВЕСКА СБОРОЧНЫЙ ЧЕРТЕЖ	Лист	Масса	Масштаб
РАЗРАБ.	КОЗИНА	Козина				р	См. табл.	1:2
ПРОВЕРКА	РУСАКОВА	Русакова				Лист	Листов	1
Т. КОНТР.	ПОДОСИНСКИЙ	Подосинский				ГИПРОНИСЛЬХОЗ		
Гл. спец.	ПОДОСИНСКИЙ	Подосинский						
Н. КОНТР.	КОРОЛЕВА	Королева						
УТВ.	ЕРМАКОВ	Ермаков						

ФОРМАТ	ЗОНА	ПОВ.	ОБОЗНАЧЕНИЕ	НАИМЕНОВАНИЕ	КОЛ.	ПРИМЕЧ.
				<u>ДОКУМЕНТАЦИЯ</u>		
A4			З.818.9-2.5-01.050 СБ	СБОРОЧНЫЙ ЧЕРТЕЖ		
				<u>ДЕТАЛИ</u>		
A4	1		З.818.9-2.5-01.002-02	УГОЛОК	2	
A4	2		З.818.9-2.5-01.014	ОСЬ	2	
	3					
				<u>СТАНДАРТНЫЕ ИЗДЕЛИЯ</u>		
	4			ШАЙБА 14.01.0.19 ГОСТ 11371-78	2	0,01кг

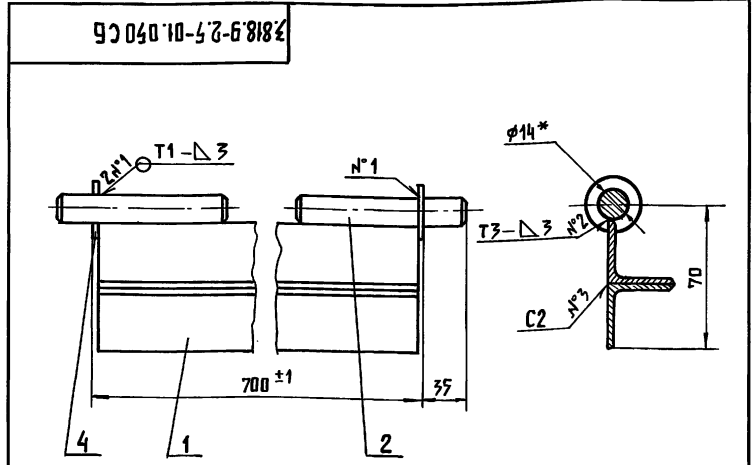
ИЗМ. № ДУБЛ. ПОДПИСЬ И ДАТА

ВЗАИМ. ИЗМ. № ДУБЛ. ПОДПИСЬ И ДАТА

ИЗМ. № ДУБЛ. ПОДПИСЬ И ДАТА

ИЗМ. ЛИСТ		№ ДОКУМ.		ПОДПИСЬ		ДАТА		З.818.9-2.5-01.050		
РАЗРАБ.	КОЗИНА	Козы						ЛИТ.	ЛИСТ	ЛИСТОВ
ПРОВ.	РУСАКОВА	Русак						Р		1
ГЛ. СПЕЦ.	ПОДАДСИНСКИЙ	Подс						НАВЕСКА ГИПРОНИСЕЛЬХОЗ		
И. КОНТР.	КОРДАЕВА	Корд								
УТВ.	ЕРМАКОВ	Ерм								

ФОРМАТ А4



1. Сварная конструкция II кл. ОСТ 23.2.429.73
2. Сварные швы по ГОСТ 5264-80.
3. Электрод Э42 ГОСТ 9467-75.
- 4.*РАЗМЕРЫ ДЛЯ СПРАВОК.

ИЗМ. № ПОДЛ. ПОДПИСЬ И ДАТА

ВЗАИМ. ИЗМ. № ДУБЛ. ПОДПИСЬ И ДАТА

З.818.9-2.5-01.050 СБ			ЛИТ.	МАССА	МАСШТАБ
НАВЕСКА СБОРОЧНЫЙ ЧЕРТЕЖ			Р	2,25	1:2
			ЛИСТ		ЛИСТОВ 1
ГИПРОНИСЕЛЬХОЗ					

КОПИРОВАЛ АНКАЧЕВА 19369-02 17 ФОРМАТ А4

Инв. № подл.		Подпись и дата		Взам. инв. №		Инв. № дубл.		Подпись и дата						
ФОРМАТ	ЗОНА	Поз.	ОБОЗНАЧЕНИЕ	НАИМЕНОВАНИЕ	Кол. на исполн. 3.818.9-2.5-01.060-							ПРИМЕЧАНИЕ		
					-	01	02	03	04	05	06		07	
				<u>ДОКУМЕНТАЦИЯ</u>										
*			3.818.9-2.5-01.060 СБ, рис.1	СБОРОЧНЫЙ ЧЕРТЕЖ	x	x	x	x	x	x			*А3, А3	
			рис.2							x	x			
				<u>СБОРОЧНЫЕ ЕДИНИЦЫ</u>										
*	1		3.818.9-2.5-01.070	ПАНЕЛЬ ПЕРЕДНЯЯ	1								*А4, А4	
			- 01	ПАНЕЛЬ ПЕРЕДНЯЯ		1					1			
			- 02	ПАНЕЛЬ ПЕРЕДНЯЯ			1							
			- 03	ПАНЕЛЬ ПЕРЕДНЯЯ				1				1		
			- 04	ПАНЕЛЬ ПЕРЕДНЯЯ					1					
			- 05	ПАНЕЛЬ ПЕРЕДНЯЯ										
					ЭТАПЫЕ НАИМЕНОВАНИЯ	0С 11	0С 12	0С 13	0С 14	0С 15	0С 16	0С 18	0С 20	
					ЛИТ.									

				3.818.9-2.5-01.060						
ИЗМ.	ЛИСТ	№ ДОКУМ.	ПОДПИСЬ	ДАТА	ОГРАЖДЕНИЕ КОРМОВОЕ			ЛИТ.	ЛИСТ	ЛИСТОВ
РАЗРАБ.	КОЗИНА	КОЗИНА		1				1	2	
ПРОВЕР.	РУСАКОВА	РУСАКОВА								
ГЛ. СПЕЦ.	ПОДАРСНИКОВ	ПОДАРСНИКОВ								
Н. КОНТР.	КОРОЛЕВА	КОРОЛЕВА								
УТВ.	ЕРМАКОВ	ЕРМАКОВ					ГИПРОНИСЕЛЬХОЗ			

ФОРМАТ А4

Инв. № подл.		Подпись и дата		Взам. инв. №		Инв. № дубл.		Подпись и дата					
ФОРМАТ	ЗОНА	Поз.	ОБОЗНАЧЕНИЕ	НАИМЕНОВАНИЕ	Кол. на исполн. 3.818.9-2.5-01.060-							ПРИМЕЧАНИЕ	
					-	01	02	03	04	05	06		07
*		2	3.818.9-2.5-01.080	ПАНЕЛЬ НИЖНЯЯ	1								*А4, А4
			- 01	ПАНЕЛЬ НИЖНЯЯ		1					1		
			- 02	ПАНЕЛЬ НИЖНЯЯ			1						
			- 03	ПАНЕЛЬ НИЖНЯЯ				1				1	
			- 04	ПАНЕЛЬ НИЖНЯЯ					1				
			- 05	ПАНЕЛЬ НИЖНЯЯ						1			
*		3	3.818.9-2.5-01.090	БОКОВИНА	1	1	1	1	1	1	1	1	*А4, А4
			- 01	БОКОВИНА	1	1	1	1	1	1	1	1	
				<u>ДЕТАЛИ</u>									
А4		4	3.818.9-2.5-01.007	- 03	ПРУТОК	4	4	4	4	4	4	4	
				- 08	ПРУТОК	4	2	1	6	4	3	2	6
А4		5	3.818.9-2.5-01.016		НАКЛАДКА						2	2	
		6			<u>СТАНДАРТНЫЕ ИЗДЕЛИЯ</u>								
		7			ШАЙБА 14.01.019								
					ГОСТ 11371-78	2	2	2	2	2	2	2	0,01 кг.
		8			ШПЛИНТ 3,2x20-001								
					ГОСТ 397-79*	2	2	2	2	2	2	2	0,001 кг.

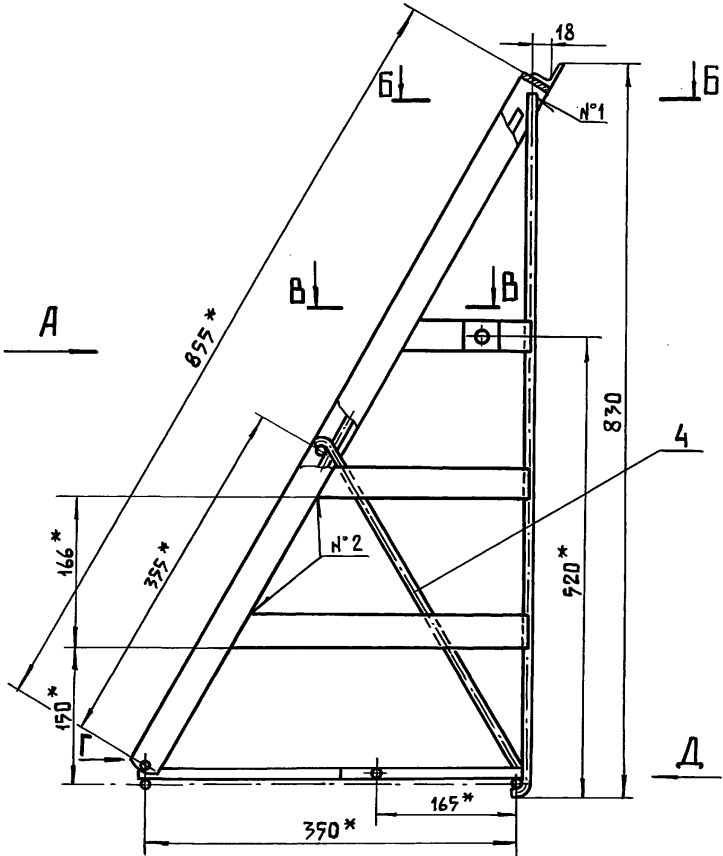
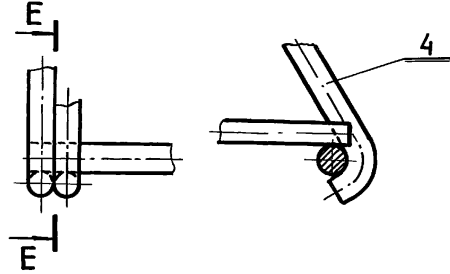
				3.818.9-2.5-01.060				ЛИСТ	2
ИЗМ.	ЛИСТ	№ ДОКУМ.	ПОДПИСЬ	ДАТА	КОПИРОВАЛ ЛИХАЧЕВА			ФОРМАТ А4	

19369-02 18

3818.9-2.5-01.060 СБ

Вид Д
М 1:2

Е-Е
М 1:2



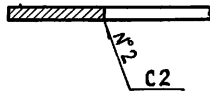
1. Сварная конструкция II кл. ОСТ 23.2.429.73.
2. Сварные швы по ГОСТ 5264-80.
3. Швы №1 сварка ручная электродуговая
4. Электрод Э42 ГОСТ 9467-75.
- 5.* Размеры для справок.
6. Покрытие: грунтовка ХС-04ТУ-6-10-1414-76 за 2 раза.

Таблицу исполнений см. на листе 2.

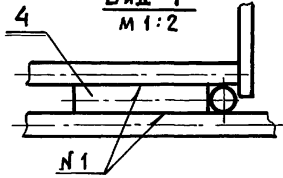
Б-Б
М 1:2



В-В
М 1:2



Вид Г
М 1:2



Инв. № подл. Подпись и дата. Взам. инв. №. Инв. № учеб. Подпись и дата.

			3.818.9-2.5-01.060 СБ		
Изм.	Лист	№ док.ум.	Подпись	Дата	Ограждение кормовое СБОРОЧНЫЙ ЧЕРТЕЖ
РАЗРАБ.	КОЗИНА		<i>Козина</i>		
ПРОВЕРИЛ	РУСАКОВА		<i>Русакова</i>		
Т. КОНТР.	ПОДЛОСКИНСКИЙ		<i>Подлоскинский</i>		
ГЛ. СПЕЦ.	ПОДЛОСКИНСКИЙ		<i>Подлоскинский</i>		
Н. КОНТР.	КОРОЛЕВА		<i>Королева</i>		
УТВ.	ЕРМАКОВ		<i>Ермаков</i>		
			ЛИТ.	МАССА	МАСШТАБ
			р	СМ. ТАБЛ.	1:5
			ЛИСТ 1	ЛИСТОВ 2	
ГИПРОНИСЕЛЬХОЗ					

3.818.9-2.5-01.060 СБ

Рис. 1
Вид А лист 1
М 1:10

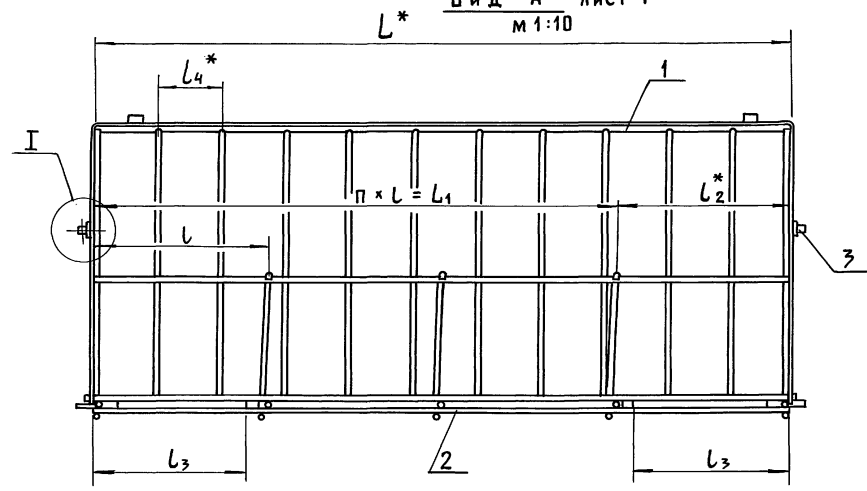
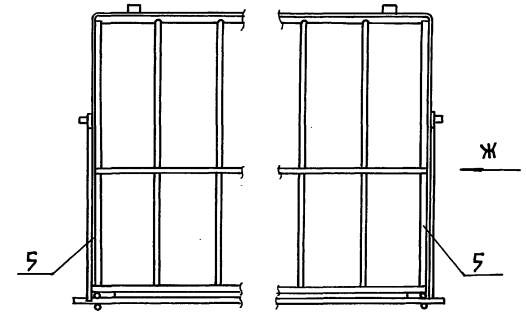
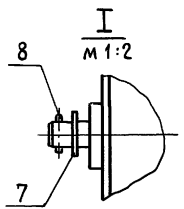


Рис. 2
ОСТАЛЬНЫЕ - СМ. РИС. 1
Вид А лист 1
М 1:10

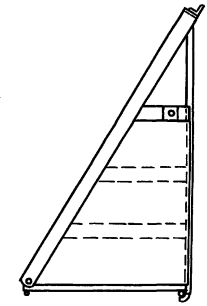


Вид Ж

Изм. № подл. Подпись и дата / Изм. № вкл. № инв. № уч.б. Подпись и дата



Обозначение	Шифр	Рис.	РАЗМЕРЫ, мм							Масса, кг
			L*	L	п	L ₁	L ₂ *	L ₃	L ₄	
3.818.9-2.5-01.060	0С 11	1	1800	450	3	1350	450	380	120	23,7
- 01	0С 12	1	1350	450	2	900	450	380	120	19,3
- 02	0С 13	1	900	450	1	450	450	380	120	16,9
- 03	0С 14	1	1800	300	5	1500	300	230	120	23,4
- 04	0С 15	1	1200	300	3	900	300	230	120	17,2
- 05	0С 16	1	900	300	2	600	300	230	120	14,15
- 06	0С 18	2	1350	450	2	900	450	380	120	18,6
- 07	0С 20	2	1800	300	5	1500	300	230	120	25,1



Изм. лист № докум. Подпись дата

3.818.9-2.5-01.060 СБ

Лист 2

Инв. № подл.			Подпись и дата			Взам. инв. №			Инв. № дубл.			Подпись и дата			
ФОРМАТ	ЗОНА	ПОЗ.	ОБОЗНАЧЕНИЕ	НАИМЕНОВАНИЕ	Кол. на исполн. 3.818.9-2.5-01.070-							ПРИМЕЧАНИЕ			
					-	01	02	03	04	05					
				<u>ДОКУМЕНТАЦИЯ</u>											
A3			3.818.9-2.5-01.070 СБ	СБОРОЧНЫЙ ЧЕРТЕЖ	X	X	X	X	X	X					
					Условие наименов.										
					Лит.										
					3.818.9-2.5-01.070										
					Изм./Лист	№ докум.	Подпись	Дата	ПАНЕЛЬ ПЕРЕДНЯЯ				Лит.	Лист	Листов
					РАЗРАБ.	КОЗИНА	<i>Козы</i>						P	1	2
					ПРОВЕР.	РУСАКОВА	<i>Рус</i>						ГИПРОНИСЕЛЬХОЗ		
					ГЛ. СПЕЦ.	ПОДАЛИНСКИЙ	<i>Под</i>								
					Н. КОНТР.	КОРДЛЕВА	<i>Корд</i>								
					УТВ.	ЕРМАКОВА	<i>Ерма</i>								

ФОРМАТ А4

Инв. № подл.			Подпись и дата			Взам. инв. №			Инв. № дубл.			Подпись и дата			
ФОРМАТ	ЗОНА	ПОЗ.	ОБОЗНАЧЕНИЕ	НАИМЕНОВАНИЕ	Кол. на исполн. 3.818.9-2.5-01.070-							ПРИМЕЧАНИЕ			
					-	01	02	03	04	05					
				<u>ДЕТАЛИ</u>											
A3	1		3.818.9-2.5-01.004-09	РАМКА	1			1							
			-10	РАМКА		1			1						
			-11	РАМКА			1			1					
A4	2		3.818.9-2.5-01.007-04	ПРУТОК	10	7	4	19	12	7					
			-10	ПРУТОК	2			2							
			-11	ПРУТОК		2			2						
			-12	ПРУТОК			2			2					
A4	3		3.818.9-2.5-01.002-03	УГОЛОК	2	2	2	2	2	2					
					3.818.9-2.5-01.070							Лист 2			
					Изм./Лист	№ докум.	Подпись	Дата							

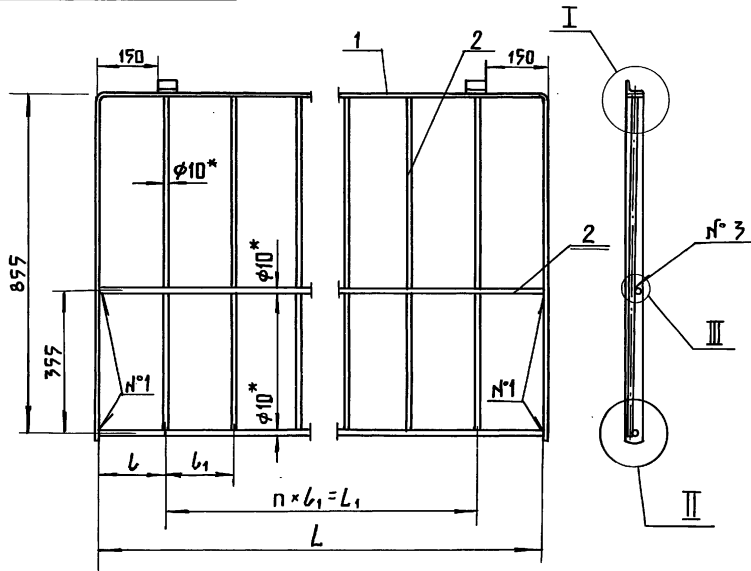
КОПИРОВАЛ ЛИХАЧЕВА

ФОРМАТ А4

19369-02 21

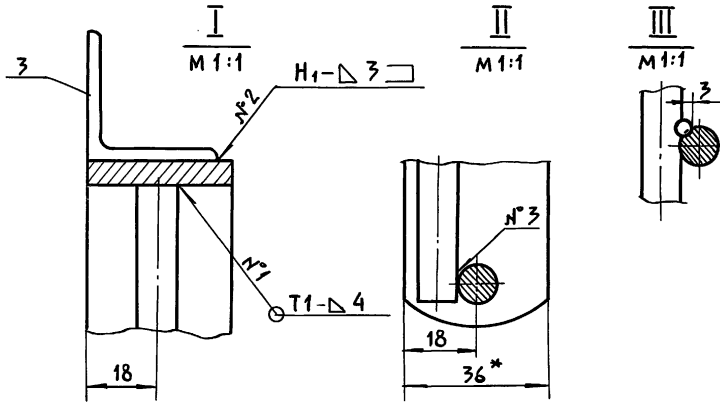
19

3818.9-2.5-01.070 СБ



Обозначение	РАЗМЕРЫ В ММ					МАССА, кг
	L	l	L ₁	n	L ₁	
3818.9-2.5-01.070	1800	120	120	13	1560	13,7
-01	1350	75	120	10	1200	11,86
-02	900	90	120	6	720	8,8
-03	1800	120	120	13	1560	13,3
-04	1200	75	120	10	1200	7,4
-05	900	90	120	6	720	7,1

1. Сварная конструкция II кл. ОСТ 23.2.429.73
2. Сварные швы по ГОСТ 5264-80
3. Швы №3 сварка ручная электродуговая.
4. Электрод Э42 ГОСТ 9467-75
- 5.*РАЗМЕРЫ ДЛЯ СПРАВОК.



Изм. Лист				№ докум.				Подпись				Дата			
				3.818.9-2.5-01.070 СБ				Панель передняя				Лист			
				Сборочный чертеж				Лист				Листов 1			
				ГИПРОНИС ЕЛЬХОЗ											

Имя, н. подл. Подпись и дата. Имя, н. дубл. Подпись и дата. Имя, н. дубл. Подпись и дата.

ИНВ. № ПОДА.	ПОДПИСЬ И ДАТА	ВЗАМ. ИНВ. №	ИНВ. № ДУБЛ.	ПОДПИСЬ И ДАТА
--------------	----------------	--------------	--------------	----------------

ФОРМАТ	ЗОНА	ПОЗ.	ОБОЗНАЧЕНИЕ	НАИМЕНОВАНИЕ	КОЛ. НА ИСПОЛН. 3.818.9-2.5-01.080-						ПРИМЕЧАНИЕ
					-	01	02	03	04	05	
				<u>ДОКУМЕНТАЦИЯ</u>							
A3			3.818.9-2.5-01.080 СБ	СБОРОЧНЫЙ ЧЕРТЕЖ	x	x	x	x	x	x	

УСЛОВНОЕ НАИМЕНОВАНИЕ	ЛИТ.

				3.818.9-2.5-01.080					
ИЗМ. ЛИСТ	№ ДОКУМ.	ПОДПИСЬ	ДАТА	ПАНЕЛЬ НИЖНЯЯ			ЛИТ.	ЛИСТ	ЛИСТОВ
РАЗРАБ.	КОЗИНА	<i>Козина</i>					Р	1	2
ПРОВЕР.	РУСАКОВА	<i>Русак</i>					ГИПРОНИСЕЛЬХОЗ		
ГЛ. СПЕЦ.	ПОДАРСНИКОВ	<i>Подарсников</i>							
Н. КОНТР.	КОРОЛЕВА	<i>Королева</i>							
УТВ.	ЕРМАКОВ	<i>Ермаков</i>							

ФОРМАТ А4

ИНВ. № ПОДА.	ПОДПИСЬ И ДАТА	ВЗАМ. ИНВ. №	ИНВ. № ДУБЛ.	ПОДПИСЬ И ДАТА
--------------	----------------	--------------	--------------	----------------

ФОРМАТ	ЗОНА	ПОЗ.	ОБОЗНАЧЕНИЕ	НАИМЕНОВАНИЕ	КОЛ. НА ИСПОЛН. 3.818.9-2.5-01.080-						ПРИМЕЧАНИЕ
					-	01	02	03	04	05	
				<u>ДЕТАЛИ</u>							
A4	1		3.818.9 - 2.5-01.007 - 10	ПРУТОК	1		1				
			- 11	ПРУТОК		1		1			
			- 12	ПРУТОК			1		1		
A3	2		3.818.9-2.5-01.006 - 04	ПРУТОК	5	3	2	6	4	3	
			- 05	ПРУТОК	2	2	2	2	2	2	
			- 06	ПРУТОК			1				
			- 07	ПРУТОК				1			
			- 08	ПРУТОК					1		
A4	3		3.818.9-2.5-01.017	ПРУТОК	1						
			- 01	ПРУТОК		1					
			- 02	ПРУТОК			1				

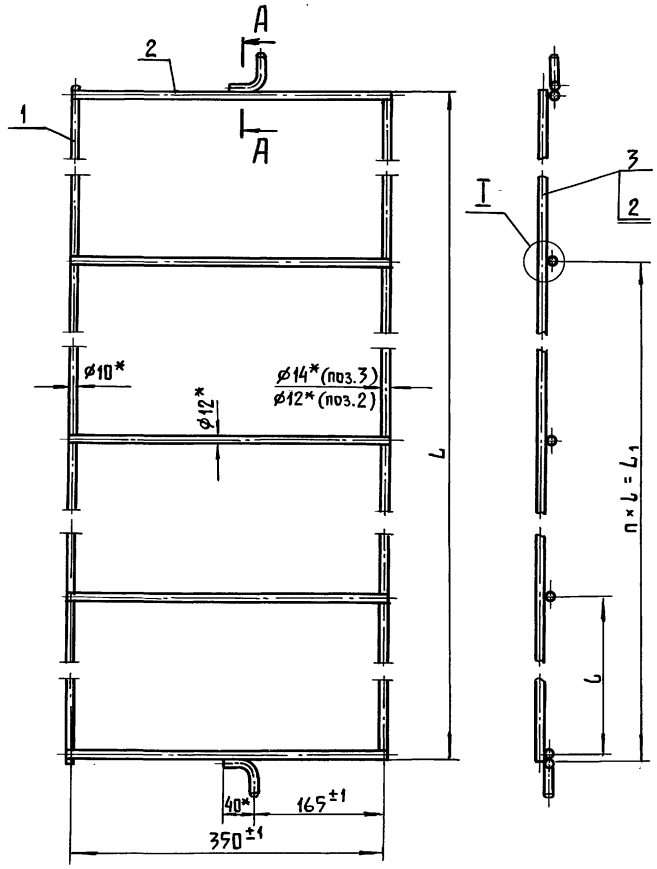
				3.818.9-2.5-01.080			ЛИСТ
ИЗМ. ЛИСТ	№ ДОКУМ.	ПОДПИСЬ	ДАТА				2

КОПИРОВАЛ ЛИХАЧЕВА

ФОРМАТ А4

19369-02 23

90 080 70-4-7-6'8182



ОБЪЕДИНЕНИЕ	РАЗМЕРЫ, ММ				МАССА, КГ
	Л	Б	П	Л ₁	
3.818.9-25-01.080	1800	450	3	1350	5,26
- 01	1350	450	2	900	3,73
- 02	900	450	1	450	2,57
- 03	1800	300	5	1500	5,13
- 04	1200	300	3	900	3,3
- 05	900	300	2	600	2,69

1. Сварная конструкция II кл. ОСТ 23.2.429.73.
2. Сварка ручная электродуговая.
3. Электрод Э42 ГОСТ 9467-75.
- 4.* Размеры для справок.

ИНВ. № ПОДЛ. ПОДПИСЬ И ДАТА

				3.818.9-2.5-01.080 СБ				
Изм.	Лист	ГД ДОКУМ.	Подпись	Дата	Панель нижняя Сборочный чертёж	Лит.	Масса	Масштаб
Разраб.	Козина	Русакова	Русакова			р	см.	1:5
Провери	Русакова	Русакова	Русакова			Лист	Листов	1
Г. контр.	Подласинский	Подласинский	Подласинский			ГИПРОНИСЕЛЬХОЗ		
Гл. спец.	Подласинский	Подласинский	Подласинский					
Н. контр.	Кордаева	Кордаева	Кордаева					
Утв.	Ермаков	Ермаков	Ермаков					

ИВ. № ПОДА.			ПОДПИСЬ И ДАТА			ВЗАМ. ИВ. №			ИВ. № ДУБЛ.			ПОДПИСЬ И ДАТА						
ФОРМАТ	ЗОНА	ПОЗ.	ОБОЗНАЧЕНИЕ	НАИМЕНОВАНИЕ	КОЛ. НА ИСПОЛН. 3.818.9-2.5-01.090 -										ПРИМЕЧАНИЕ			
					-	01												
					<u>ДОКУМЕНТАЦИЯ</u>													
A3			3.818.9-2.5-01.090 СБ, РИС.1 РИС.2	СБОРОЧНЫЙ ЧЕРТЕЖ	X	X												
					ЛИТ.													
					УСЛОВНЫЕ ОБОЗНАЧЕНИЯ													
						3.818.9-2.5-01.090												
					ИЗМ. ЛИСТ	№ ДОКУМ.	ПОДПИСЬ	ДАТА	БОКОВИНА Р ЛИСТ ЛИСТОВ 1 1 2 ГИПРОНИСЕЛЬХОЗ									
					РАЗРАБ.	КОЗИНА	<i>Козина</i>											
					ПРОВЕР.	РУСАКОВА	<i>Русак</i>											
					ГЛ. СПЕЦ.	ПОДАЛОСКИН	<i>Подалоскин</i>											
					И. КОНТР.	КОРОЛЕВА	<i>Королева</i>											
					УТВ.	ЕРМАКОВ	<i>Ермаков</i>											

ФОРМАТ А4

ИВ. № ПОДА.			ПОДПИСЬ И ДАТА			ВЗАМ. ИВ. №			ИВ. № ДУБЛ.			ПОДПИСЬ И ДАТА						
ФОРМАТ	ЗОНА	ПОЗ.	ОБОЗНАЧЕНИЕ	НАИМЕНОВАНИЕ	КОЛ. НА ИСПОЛН. 3.818.9-2.5-01.090 -										ПРИМЕЧАНИЕ			
					-	01												
					<u>ДЕТАЛИ</u>													
A3	1		3.818.9-2.5-01.005-03	ПОЛОСА	1	1												
				- 04 ПОЛОСА	1	1												
				- 05 ПОЛОСА	1	1												
				- 06 ПОЛОСА	2	2												
A3	2		3.818.9-2.5-01.006-09	ПРУТОК	1	1												
A4	3		3.818.9-2.5-01.014-01	ОСЬ	1	1												
					ЛИТ.													
					УСЛОВНЫЕ ОБОЗНАЧЕНИЯ													
						3.818.9-2.5-01.090												
					ИЗМ. ЛИСТ	№ ДОКУМ.	ПОДПИСЬ	ДАТА	БОКОВИНА Р ЛИСТ ЛИСТОВ 1 1 2 ГИПРОНИСЕЛЬХОЗ									

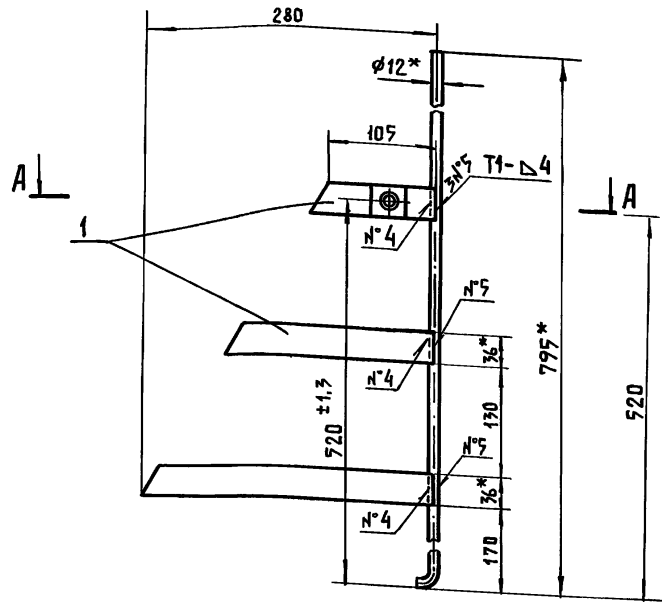
КОПИРОВАЛ ЛИКАЧЕВА

ФОРМАТ А4

19969-02 25

3.818.9-2.5-01.090 СБ

Рис. 1



A-A

M 1:1

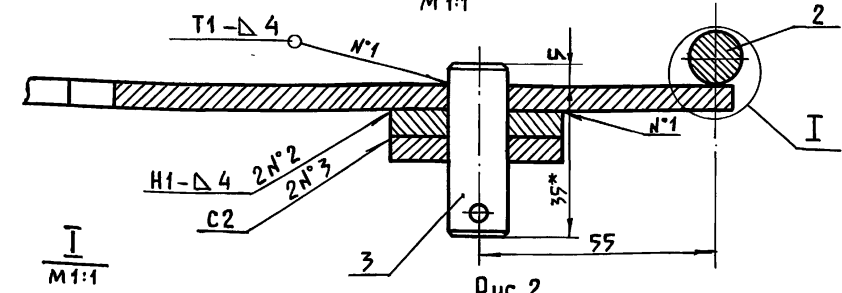
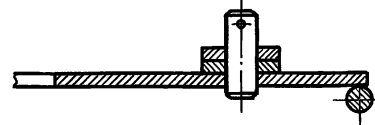


Рис. 2

ОСТАЛЬНЫЕ - СМ. РИС. 1

A-A

M 1:2



1. Сварная конструкция II кл. ОСТ 23.2.429.73
2. Сварные швы по ГОСТ 5264-80
3. Швы №4 сварка ручная электродуговая
4. Электрод Э42 ГОСТ 9467-75.
- 5.*РАЗМЕРЫ ДЛЯ СПРАВОК.

ОБОЗНАЧЕНИЕ	Рис.	Масса, кг
3.818.9-2.5-01.090	1	1,58
-01	2	1,58

Изм. № подл. Подпись и дата
Изм. № дубл. Подпись и дата
Изм. № дубл. Подпись и дата

				3.818.9-2.5-01.090 СБ				
ИЗМ. ЛИСТ	Н. ДОКУМ.	ПОДПИСЬ	ДАТА	БОКОВИНА СБОРНЫЙ ЧЕРТЕЖ	ЛИТ.	МАССА	МАСШТАБ	
РАЗРАБ.	КОЗИНА	<i>Козина</i>			Р	СМ. ТАБЛ.	1:5	
ПРОВЕР.	РУСАКОВА	<i>Русак</i>			ЛИСТ			ЛИСТОВ 1
ГЛ. СПЕЦ.	ПОДАДСИНСКИЙ	<i>Подд.</i>			ГИПРОНИСЕЛЬХОЗ			
Н. КОНТР.	КОРОЛЕВА	<i>Королева</i>						
УТВ.	ЕРМАКОВ	<i>Ермаков</i>						

Инв. № подл.		Подпись и дата		Взам. инв. №		Инв. № дубл.		Подпись и дата							
ФОРМАТ	ЗОНА	Поз.	ОБОЗНАЧЕНИЕ	НАИМЕНОВАНИЕ	Кол. на исполн. 3.818.9-2.5-01.110 -							ПРИМЕЧАНИЕ			
					-	01	02	03	04	05					
					<u>ДОКУМЕНТАЦИЯ</u>										
*			3.818.9-2.5-01.110 СБ, рис.1	СБОРОЧНЫЙ ЧЕРТЕЖ	×	×	×							*А3, А3	
			рис.2					×	×	×					
				<u>СБОРОЧНЫЕ ЕДИНИЦЫ</u>											
*	1		3.818.9-2.5-01.120	ПАНЕЛЬ ПЕРЕДНЯЯ	1									*А4, А4	
			- 01	ПАНЕЛЬ ПЕРЕДНЯЯ		1									
			- 02	ПАНЕЛЬ ПЕРЕДНЯЯ			1								
					ЛИТ.										
					УСЛОВНЫЕ	0С 23	0С 24	0С 25	0С 26	0С 27	0С 28				
					3.818.9-2.5-01.110										
					Изм. Лист	№ ДОКУМ.	ПОДПИСЬ	ДАТА	П ГРАЖДАННЕ			Лит.	Лист	Листов	
					РАЗРАБ.	КОЗИНА	<i>Козина</i>		КОРМОВОЕ			Р	1	2	
					ПРОВЕР.	РУСАКОВА	<i>Русак</i>					ГИПРОНИСЛЬХОЗ			
					Гл. спец.	ПОДАГОСНИКОВ	<i>Подгосников</i>								
					Н. КОНТР.	КОРДАЕВА	<i>Кордаева</i>								
					УТВ.	ЕРМАКОВ	<i>Ермаков</i>								

ФОРМАТ А4

Инв. № подл.		Подпись и дата		Взам. инв. №		Инв. № дубл.		Подпись и дата						
ФОРМАТ	ЗОНА	Поз.	ОБОЗНАЧЕНИЕ	НАИМЕНОВАНИЕ	Кол. на исполн. 3.818.9-2.5-01.110 -							ПРИМЕЧАНИЕ		
					-	01	02	03	04	05				
			- 03	ПАНЕЛЬ ПЕРЕДНЯЯ				1						
			- 04	ПАНЕЛЬ ПЕРЕДНЯЯ					1	1				
			- 05	ПАНЕЛЬ ПЕРЕДНЯЯ										
*		2	3.818.9-2.5-01.130	ПАНЕЛЬ НИЖНЯЯ	1			1						*А4, А4
			- 01	ПАНЕЛЬ НИЖНЯЯ		1			1					
			- 02	ПАНЕЛЬ			1			1				
*		3	3.818.9-2.5-01.140	БОКОВИНА	1	1	1	1	1	1				*А4; А4
			- 01	БОКОВИНА	1	1	1	1	1	1				
		4		<u>ДЕТАЛИ</u>										
А4		5	3.818.9-2.5-01.007-03	ПРУТОК	4	4	4	4	4	4				
А4		6	3.818.9-2.5-01.018-07	ПРУТОК	9	6	3	9	6	3				
		7												
				<u>СТАНДАРТНЫЕ ИЗДЕЛИЯ</u>										
		8		ШАЙБА 14.01.019										
				ГОСТ 11371-78	2	2	2	2	2	2				0,01кг.
		9		ШПЛИНТ 3,2x20 - 001										
				ГОСТ 397-79*	2	2	2	2	2	2				0,001кг.
					3.818.9-2.5-01.110							ЛИСТ		
												2		

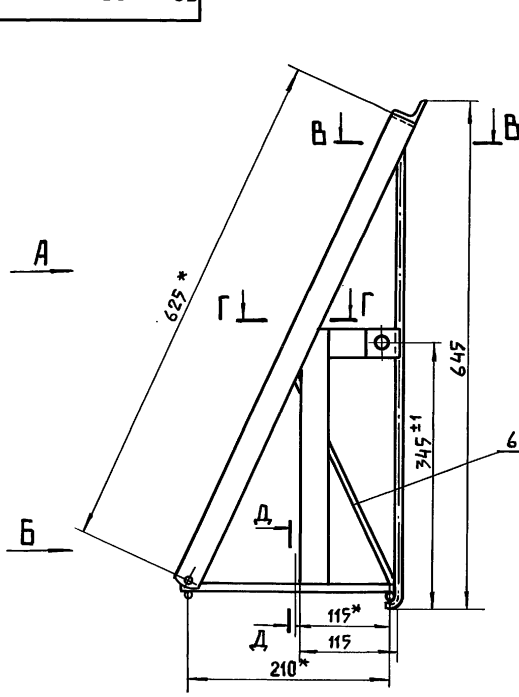
КОПИРОВАЛ ЛИХАЧЕВА

ФОРМАТ А4

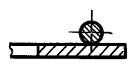
19369-02 27

25

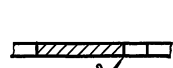
3.818.9-2.5-01.110 СБ



Б-Б
М 1:2

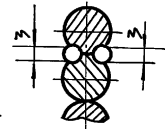


Г-Г
М 1:2

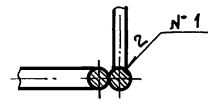


ГОСТ 5264-80-С2

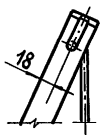
Ж-Ж
М 1:2



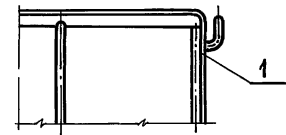
Д-Д
М 1:2



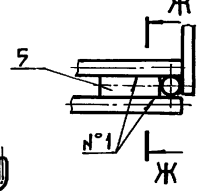
Вид Е



Лист 2



Вид Б
М 1:2



1. Сварная конструкция II кл. ОСТ 23.2.429.73
2. Швы №1 сварка ручная электродуговая
3. Электрод Э42 ГОСТ 9467-75
- 4.*РАЗМЕРЫ ДЛЯ СПРАВОК.
5. ПОКРЫТИЕ: ГРУНТОВКА ХС-04ТУ-6-10-1414-76 ЗА 2 РАЗА

Таблицу испытаний см. на листе 2

				3.818.9-2.5-01.110 СБ				
ИЗМ.	ЛИСТ	И ДОКУМ.	ПОДПИСЬ	ДАТА	ГРАЖДАНИНЕ КОРМОВВЕ СБОРОЧНЫЙ ЧЕРТЕЖ	ЛИТ.	МАССА	МАСШТАБ
РАЗРАБ.	КОЗИНА	КОЗЫС				Р	СМ.	—
ПРОВЕРКА	РУСАКОВА	РУСАКОВА					ТАБЛ.	
Т.КОНТР.	ПОДАЛСКИН	ПОДАЛСКИН				ЛИСТ 1	ЛИСТОВ 2	
ГЛ. СПЕЦ.	ПОДАЛСКИН	ПОДАЛСКИН				ГИПРОНИСЕЛЬХОЗ		
И.КОНТР.	КОРОЛЕВА	КОРОЛЕВА						
УТВ.	ЕРМАКОВ	ЕРМАКОВ						

ИЗМ. № ПОДАЛ. ПОДАЛСЬ И ДАТА
 ВЗАМ. ИЗМ. № ИЛИ № АУБЛ. ПОДАЛСЬ И ДАТА

3.818.9-2.5-01.110 СБ

Рис. 1
Вид А лист 1

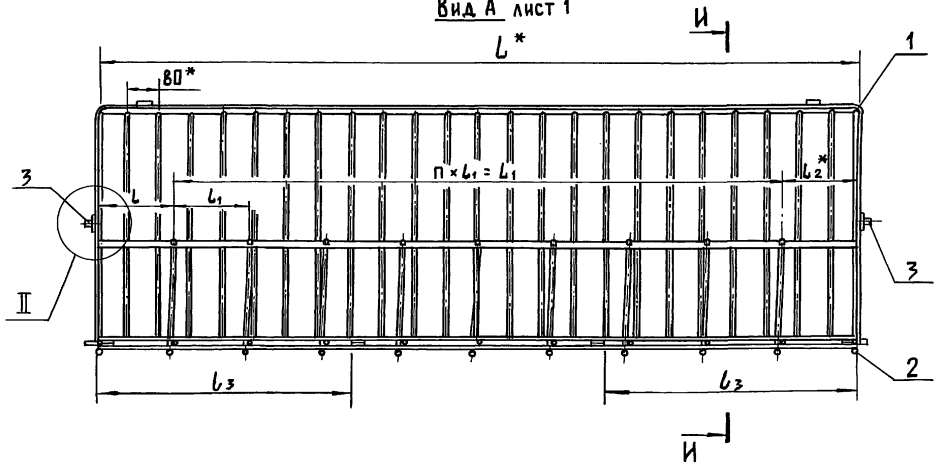
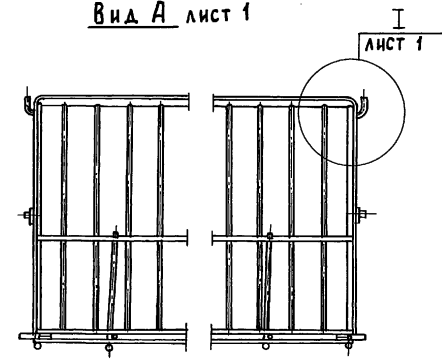
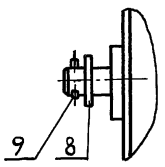


Рис. 2
Остальное см. рис. 1
Вид А лист 1

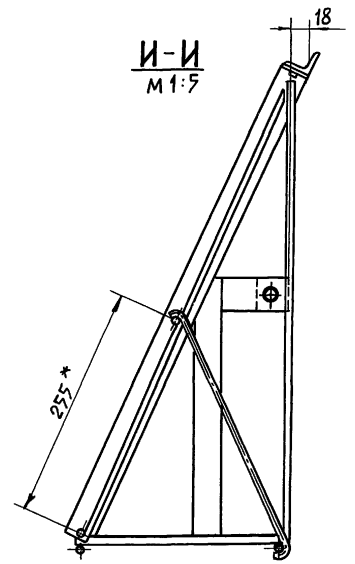


II
M 1:2



Обозначение	Шифр	Рис.	РАЗМЕРЫ, мм							Масса, кг
			L*	l	l ₁	p	l ₁	l ₂ *	l ₃	
3.818.925-01.110	0С23	1	2000	200	200	8	1600	200	640	18,5
- 01	0С24	1	1200	200	200	4	800	200	380	12,8
- 02	0С25	1	800	200	200	2	400	200	250	9,7
- 03	0С26	2	2000	200	200	8	1600	200	640	18,4
- 04	0С27	2	1200	200	200	4	800	200	380	12,6
- 05	0С28	2	800	200	200	2	400	200	250	9,5

И-И
M 1:5



Изм. № подл. Подпись и дата
Изм. № дубл. Подпись и дата

Изм.	Лист	№ докум.	Подпись	Дата	3.818.9-2.5-01.110 СБ	Лист 2
------	------	----------	---------	------	-----------------------	-----------

Инв. № подл.	Подпись и дата	Взам. инв. №	Инв. № дубл.	Подпись и дата
--------------	----------------	--------------	--------------	----------------

Формат	Зона	Поз.	Обозначение	Наименование	Кол. на исполн. 3.818.9-2.5-01.120-						Примечание
					-	01	02	03	04	05	
				<u>Документация</u>							
A3			3.818.9-2.5-01.120 СБ, рис. 1 рис. 2	СБОРОЧНЫЙ ЧЕРТЕЖ	X	X	X				
								X	X	X	

Лит.	
Условные наименования	

Изм.	Лист	№ докум.	Подпись	Дата
Разраб.	Козина		<i>Козина</i>	
Провер.	Русакова		<i>Русакова</i>	
Гл. спец.	Падисинский		<i>Падисинский</i>	
Н. контр.	Коралева		<i>Коралева</i>	
Утв.	Ермаков		<i>Ермаков</i>	

3.818.9-2.5-01.120

ПАНЕЛЬ
ПЕРЕДНЯЯ

Лит.	Лист	Листов
P	1	2
ГИПРОНИСЕЛЬХОЗ		

ФОРМАТ А4

Инв. № подл.	Подпись и дата	Взам. инв. №	Инв. № дубл.	Подпись и дата
--------------	----------------	--------------	--------------	----------------

Формат	Зона	Поз.	Обозначение	Наименование	Кол. на исполн. 3.818.9-2.5-01.120-						Примечание
					-	01	02	03	04	05	
				<u>ДЕТАЛИ</u>							
A3		1	3.818.9-2.5-01.004-12	РАМКА	1			1			
			- 13	РАМКА		1			1		
			- 14	РАМКА			1			1	
A4		2	3.818.9-2.5-01.018	ПРУТОК	23	17	11	23	17	11	
			- 01	ПРУТОК	2			2			
			- 02	ПРУТОК		2			2		
			- 03	ПРУТОК			2			2	
A4		3	3.818.9-2.5-01.002 - 03	УГОЛОК	2	2	2				
A4		4	3.818.9-2.5-01.014 - 02	ОСЬ				2	2	2	

Изм.	Лист	№ докум.	Подпись	Дата
------	------	----------	---------	------

3.818.9-2.5-01.120

Лит	2
-----	---

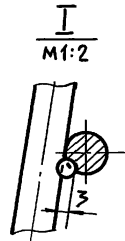
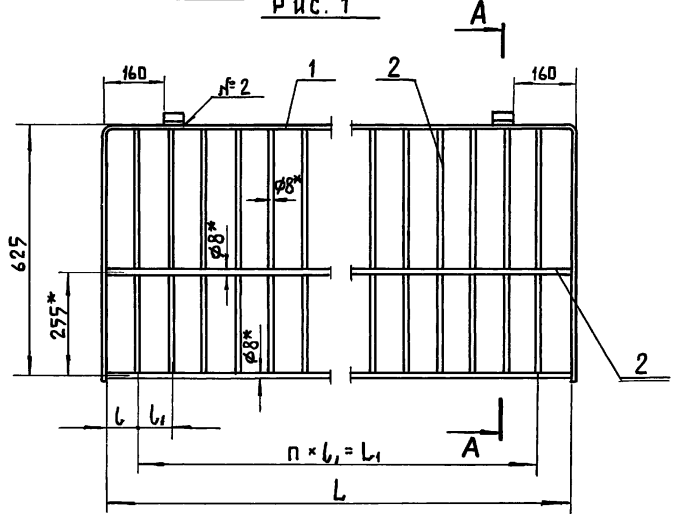
КОПИРОВАЛ ЛИХАЧЕВА

ФОРМАТ А4

19369-02 30

3818.9-2.5-01.120 СБ

Рис. 1



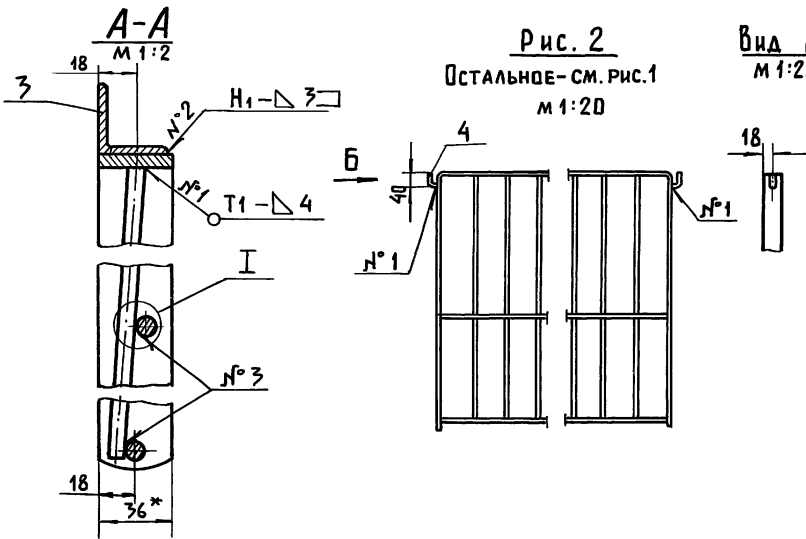
ОБОЗНАЧЕНИЕ	Рис.	РАЗМЕРЫ В ММ					МАССА, КГ
		L	l	l ₁	p	L ₁	
3818.9-2.5-01.120	1	2000	80	80	23	1840	11,3
-01	1	1200	80	80	13	1040	7,5
-02	1	800	80	80	8	640	5,6
-03	2	2000	80	80	23	1840	11,2
-04	2	1200	80	80	13	1040	7,3
-05	2	800	80	80	8	640	5,4

1. Сварная конструкция II кл. ОСТ 23.2.429.73
2. Сварные швы по ГОСТ 5264-80
3. Швы №3 сварка ручная электродуговая.
4. Электрод Э42 ГОСТ 9467-75.
- 5* Размеры для справок.

Рис. 2

Остальное - см. Рис.1
M 1:20

Вид Б
M 1:20



ИНВ. № ПОДА. ПОДПИСЬ И ДАТА (ВЗАМ. ИНВ. № ИНВ. № АЗБЛ. ПОДПИСЬ И ДАТА

				3818.9-2.5-01.120 СБ		
ИЗМ.	ЛИСТ	№ ДОКУМ.	ПОДПИСЬ	ДАТА	ПАНЕЛЬ ПЕРЕДНЯЯ	ЛИТ.
РАЗРАБ.	КОЗИНА	КОЗЯ			СБОРОЧНЫЙ ЧЕРТЕЖ	МАССА
ПРОВЕРИЛ	РУСАКОВА	РУСАКОВА				СМ. ТАБЛ.
Т. КОНТР.	ПОДАРОСИНСКИЙ	ПОДАРОСИНСКИЙ				1:10
ГЛ. СПЕЦ.	ПОДАРОСИНСКИЙ	ПОДАРОСИНСКИЙ				ЛИСТ
Н. КОНТР.	КОРОЛЕВА	КОРОЛЕВА				ЛИСТОВ
УТВ.	ЕРМАКОВ	ЕРМАКОВ				1
						ГИПРОНИСЕ/ЬХ03

ИНВ. № ПОДЛ.			ПОДПИСЬ И ДАТА		ВЗАМ. ИНВ. №		ИНВ. № ДУБЛ.		ПОДПИСЬ И ДАТА				
ФОРМАТ	ЗОНА	ПОЗ.	ОБОЗНАЧЕНИЕ			НАИМЕНОВАНИЕ			КОЛ. НА ИСПОЛН. 3.818.9-2.5-01.130-			ПРИМЕЧАНИЕ	
									-	01	02		
						<u>ДОКУМЕНТАЦИЯ</u>							
A3			3.818.9-2.5-01.130 СБ			СБОРОЧНЫЙ ЧЕРТЕЖ			X	X	X		
								УСЛОВНОЕ НАИМЕНОВАНИЕ	ЛИТ.				
								3.818.9-2.5-01.130					
			ИЗМ. ЛИСТ.	№ ДОКУМ.	ПОДПИСЬ	ДАТА				ЛИТ.	ЛИСТ	ЛИСТОВ	
			РАЗРАБ.	КОЗИНА	<i>Козина</i>					Р	1	2	
			ПРОВЕР.	РУСАКОВА	<i>Рус</i>		ПАНЕЛЬ НИЖНЯЯ			ГИПРОНИСЕЛЬХОЗ			
			ГЛ. СПЕЦ.	ПОДЛОСНИНСКИЙ	<i>Подлосни</i>								
			И. КОНТР.	КОРОЛЕВА	<i>Королева</i>								
			УТВ.	ЕРМАКОВ	<i>Ермаков</i>								

ФОРМАТ А4

ИНВ. № ПОДЛ.			ПОДПИСЬ И ДАТА		ВЗАМ. ИНВ. №		ИНВ. № ДУБЛ.		ПОДПИСЬ И ДАТА			
ФОРМАТ	ЗОНА	ПОЗ.	ОБОЗНАЧЕНИЕ			НАИМЕНОВАНИЕ			КОЛ. НА ИСПОЛН. 3.818.9-2.5-01.130-			ПРИМЕЧАНИЕ
									-	01	02	
						<u>ДЕТАЛИ</u>						
A4		1	3.818.9-2.5-01.018 - 01			ПРУТОК			1			
			- 02			ПРУТОК				1		
			- 03			ПРУТОК					1	
			3.818.9-2.5-01.007 - 09			ПРУТОК			9	6	3	
			- 10			ПРУТОК			1			
			- 11			ПРУТОК				1		
			- 12			ПРУТОК					1	
A3		3	3.818.9-2.5-01.006 - 10			ПРУТОК			2	2	2	
								3.818.9-2.5-01.130			ЛИСТ	
			ИЗМ. ЛИСТ.	№ ДОКУМ.	ПОДПИСЬ	ДАТА				2		

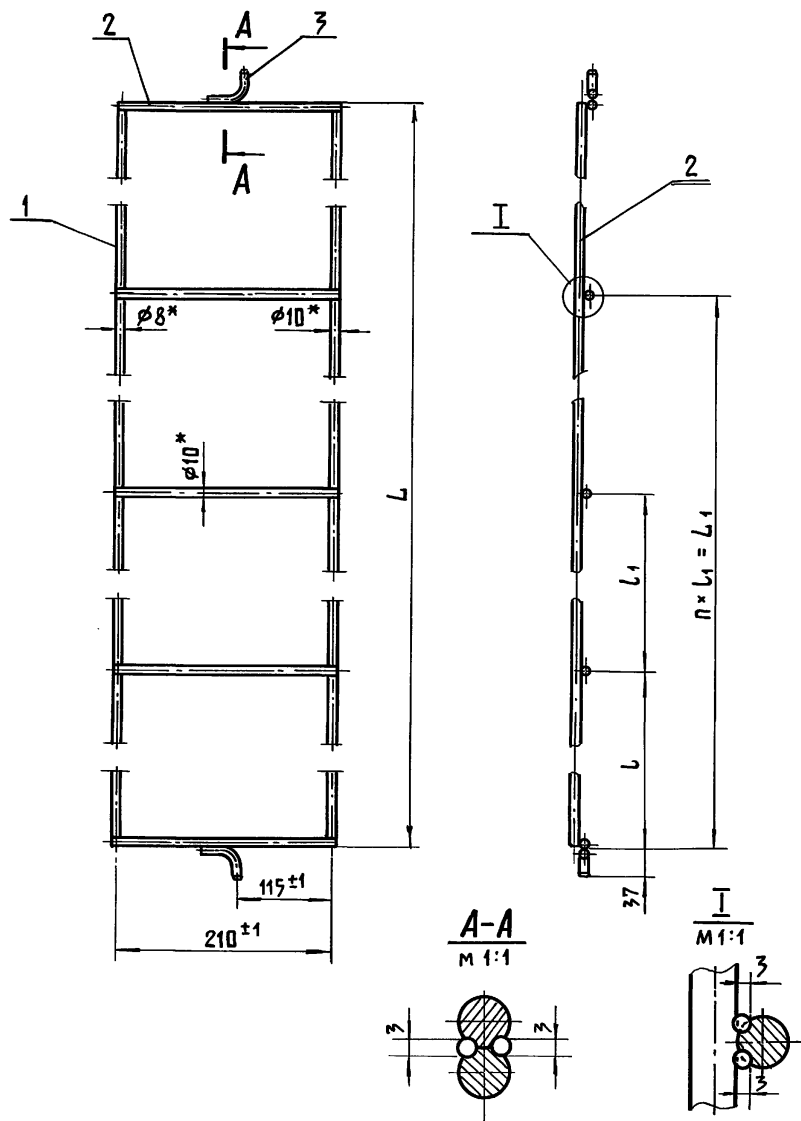
КОПИРОВАЛ ЛИХАЧЕВА

ФОРМАТ А4

19369-02 32

30

З818.9-2.5-01.130 СБ



Обозначение	РАЗМЕРЫ, мм					МАССА, кг
	L	l	l ₁	n	L ₁	
З818.9-2.5-01.130	2000	—	200	9	1800	3,7
- 01	1200	—	200	5	1000	2,1
- 02	800	—	200	3	600	1,3

1. Сварная конструкция II кл. ОСТ 23.2.429.73.
2. Сварные швы выполнить ручной электродуговой сваркой.
3. Электрод Э42 ГОСТ 9467-75.
- 4.* Размеры для справок.

Инв. № подл. Подпись и дата

Взам. инв. № Инв. № дубл. Подпись и дата

З.818.9-2.5-01.130 СБ				Лист	Масса	Масштаб
Изм. Лист	Л. докум.	Подпись	Дата	Р	СМ. ТАБЛ.	1:5
Разраб.	Козина	Козина				
Провер.	Русакова	Русакова		Лист	Листов 1	ГИПРОНИСЕЛЬХОЗ
Т. контр.	Подласинский	Подласинский				
Гл. спец.	Подласинский	Подласинский				
И. контр.	Коралева	Коралева				
Утв.	Ермаков	Ермаков				

ИНВ. № ПОДЛ.	ПОДПИСЬ И ДАТА	ВЗАМ. ИНВ. №	ИНВ. № ДУБЛ.	ПОДПИСЬ И ДАТА
--------------	----------------	--------------	--------------	----------------

ФОРМАТ	ЗОНА	ПОВ.	ОБОЗНАЧЕНИЕ	НАИМЕНОВАНИЕ	КОЛ. НА ИСПОЛН. 3.818.9-2.5-01.140 -						ПРИМЕЧАНИЕ
					-	01					
					<u>ДОКУМЕНТАЦИЯ</u>						
А3			3.818.9-2.5-01.140 СБ, рис.1	СБОРОЧНЫЙ ЧЕРТЕЖ	×						
			рис.2			×					

УСЛОВНОЕ НАИМЕНОВАНИЕ	ЛИТ.	

ИЗМ. ЛИСТ	№ ДОКУМ.	ПОДПИСЬ	ДАТА
РАЗРАБ.	КОЗИНА	<i>Козина</i>	
ПРОВЕРИЛ	РУСАКОВА	<i>Русак</i>	
ГЛ. СПЕЦ.	ПОДЛОЖНИК	<i>Подложник</i>	
И. КОНТР.	КОРОЛЕВА	<i>Королева</i>	
УТВ.	ЕРМАКОВ	<i>Ермаков</i>	

3.818.9-2.5-01.140

БОКОВИНА

ЛИТ.	ЛИСТ	ЛИСТОВ
Р	1	2

ГИПРОНИСЕЛЬХОЗ

ФОРМАТ А4

ИНВ. № ПОДЛ.	ПОДПИСЬ И ДАТА	ВЗАМ. ИНВ. №	ИНВ. № ДУБЛ.	ПОДПИСЬ И ДАТА
--------------	----------------	--------------	--------------	----------------

ФОРМАТ	ЗОНА	ПОВ.	ОБОЗНАЧЕНИЕ	НАИМЕНОВАНИЕ	КОЛ. НА ИСПОЛН. 3.818.9-2.5-01.140 -						ПРИМЕЧАНИЕ
					-	01					
					<u>ДЕТАЛИ</u>						
А4	1		3.818.9-2.5-01.007 - 13	ПРУТОК	1	1					
А3	2		3.818.9-2.5-01.005 - 06	ПОЛОСА	2	2					
			- 07	ПОЛОСА	1	1					
			- 08	ПОЛОСА	1	1					
А4	3		3.818.9-2.5-01.014 - 01	ОСЬ	1	1					

ИЗМ. ЛИСТ	№ ДОКУМ.	ПОДПИСЬ	ДАТА
-----------	----------	---------	------

3.818.9-2.5-01.140

ЛИСТ
2

КОПИРОВАЛ ЛИХАЧЕВА

ФОРМАТ А4

19309-02 48

38189-25-01.140 СБ

Рис. 1

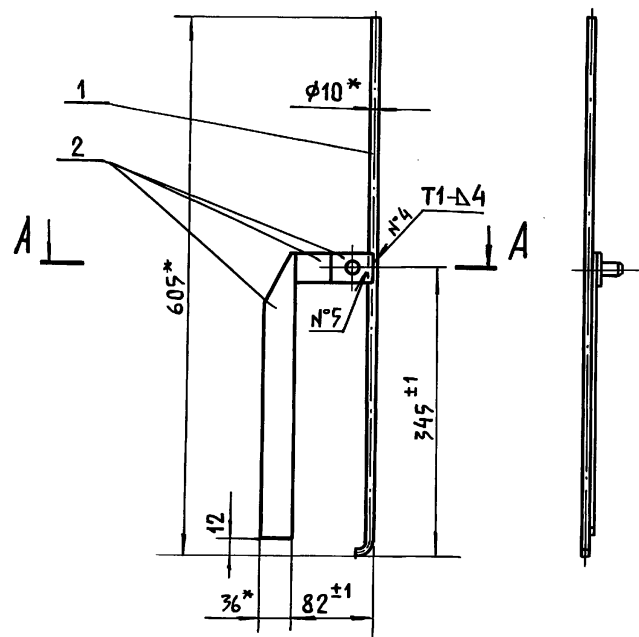
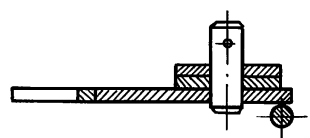


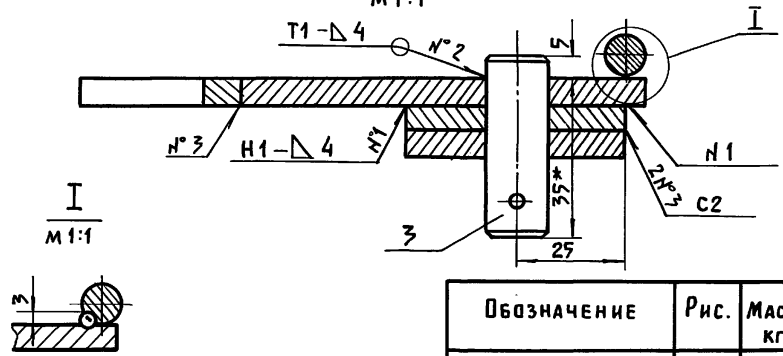
Рис. 2

ОСТАЛЬНОЕ - СМ. РИС. 1

A-A
M 1:2



A-A
M 1:1



ОБОЗНАЧЕНИЕ	РИС.	МАССА, КГ.
3.818.9-2.5-01.140	1	0,97
-01	2	0,97

1. Сварная конструкция II кл. ГОСТ 23.2.429.73
2. Сварные швы по ГОСТ 5264-80.
3. Шов №5 СВАРКА РУЧНАЯ ЭЛЕКТРОДУГОВАЯ
4. ЭЛЕКТРОД Э42 ГОСТ 9467-75
5. *РАЗМЕРЫ ДЛЯ СПРАВОК.

ИНВ. № ПОДЛ. ПОДП. И ДАТА
ВЗАМ. ИНВ. № ИНВ. № ДУБЛ. ПОДПИСЬ И ДАТА

				3.818.9-2.5-01.140 СБ				
ИЗМ.	ЛИСТ	№ ДОКУМ.	ПОДПИСЬ	ДАТА	БОКОВИНА СБОРОЧНЫЙ ЧЕРТЕЖ	ЛИТ.	МАССА	МАСШТАБ
РАЗРАБ.	КОЗИНА	КОЗИНА				См.		
ПРОВЕРИЛ	РУСАКОВА	РУСАКОВА				ТАБЛ.	1:5	
Т. КОНТР.	ПОДАВСИНСКИЙ	ПОДАВСИНСКИЙ				ЛИСТ	ЛИСТОВ	1
ГЛ. СПЕЦ.	ПОДАВСИНСКИЙ	ПОДАВСИНСКИЙ				ГИПРОНИСЕЛЬХОЗ		
И. КОНТР.	КОРОЛЕВА	КОРОЛЕВА						
УТВ.	ЕРМАКОВ	ЕРМАКОВ						

ИНВ. № ПОДЛ.		ПОДПИСЬ И ДАТА		ВЗАМ. ИНВ. №		ИНВ. № ДУБЛ.		ПОДПИСЬ И ДАТА									
ФОРМАТ	ЗОНА	ПОЗ.	ОБОЗНАЧЕНИЕ	НАИМЕНОВАНИЕ	КОЛ. НА ИСПОЛН. 3.818.9-2.5-01.160-										ПРИМЕЧАНИЕ		
					-	01											
*			3.818.9-2.5-01.160 СБ, рис.1	СБОРОЧНЫЙ ЧЕРТЕЖ	×											*А3, А3	
			рис.2			×											
				<u>ДЕТАЛИ</u>													
А4	1		3.818.9-2.5 - 01.004-18	РАМКА	1												
			-19	РАМКА		1											
А4	2		3.818.9-2.5 - 01.019	ДУГА	1												
А3	3		3.818.9-2.5 - 01.006 - 11	ПРУТОК	4												
			-12	ПРУТОК		4											
			-13	ПРУТОК	1	1											
					ЛИТ.												
					УСЛОВНЫЕ ОБОЗНАЧЕНИЯ	0С 29	0С 30										
					3.818.9-2.5-01.160												
					ИЗМ. ЛИСТ	№ ДОКУМ.	ПОДПИСЬ	ДАТА	ОГРАЖДЕНИЕ				ЛИТ.	ЛИСТ	ЛИСТОВ	ГИПРОИНСЕЛЬХОЗ	
					РАЗРАБ.	КОЗИНА	<i>Козина</i>		КОРМОВОЕ				Р	1	2		
					ПРОВЕР.	РУСАКОВА	<i>Русак</i>										
					ГЛ. СПЕЦ.	ПОДОЛСКИН	<i>Подолкин</i>										
					Н. КОНТР.	КОРЯБЕВА	<i>Корябева</i>										
					УТВ.	ЕРМАКОВ	<i>Ермаков</i>										

ФОРМАТ А4

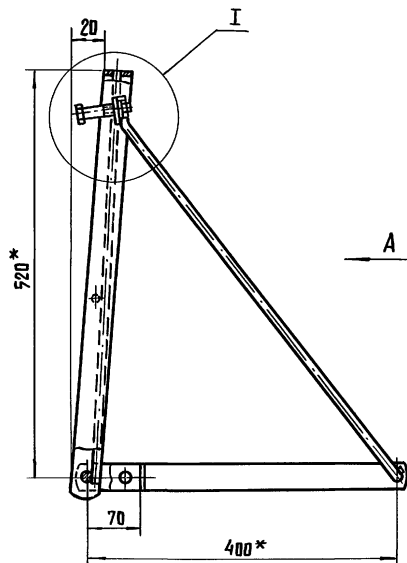
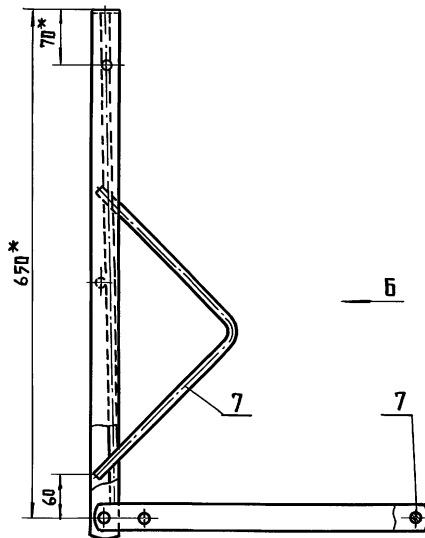
ИНВ. № ПОДЛ.		ПОДПИСЬ И ДАТА		ВЗАМ. ИНВ. №		ИНВ. № ДУБЛ.		ПОДПИСЬ И ДАТА									
ФОРМАТ	ЗОНА	ПОЗ.	ОБОЗНАЧЕНИЕ	НАИМЕНОВАНИЕ	КОЛ. НА ИСПОЛН. 3.818.9-2.5-01.160-										ПРИМЕЧАНИЕ		
					-	01											
А4	4		3.818.9-2.5 - 01.014 - 03	Ось	1	1											
А4	5		3.818.9-2.5 - 01.001	Планка	2												
			-01	Планка	2	2											
			-02	Планка	2												
А4	6		3.818.9-2.5 - 01.018 - 04	ПРУТОК	2												
А4	7		3.818.9-2.5 - 01.017 - 03	ПРУТОК		1											
			-04	ПРУТОК		2											
				<u>СТАНДАРТНЫЕ ИЗДЕЛИЯ</u>													
		9		БОЛТ М12×80-48.019													
				ГОСТ 7798-70	2												0,085кг
		10		ГАЙКА М12.5.019 ГОСТ 5915-70	2												0,017кг
		11		ШАЙБА 14.01.019													
				ГОСТ 11371-78	2	2											0,01кг
		12		ШАЙБА 12.01.019													
				ГОСТ 11371-78	2												0,006кг
		13		ШАЙБА 1265Г. 019													
				ГОСТ 6402-70	6	4											0,003кг
		14		ШПЛИНТ 3,2×20-001													
				ГОСТ 397-79	2	4											0,001кг
					3.818.9-2.5-01.160												
					ИЗМ. ЛИСТ	№ ДОКУМ.	ПОДПИСЬ	ДАТА	КОПИРОВАЛ АНХАЧЕВА				ЛИСТ	2		44	

ФОРМАТ А4

19369-02 36

3.818.9-25-01.160 СБ

Рис. 1

Рис. 2
ОСТААЛЬНОЕ СМ. РИС. 1

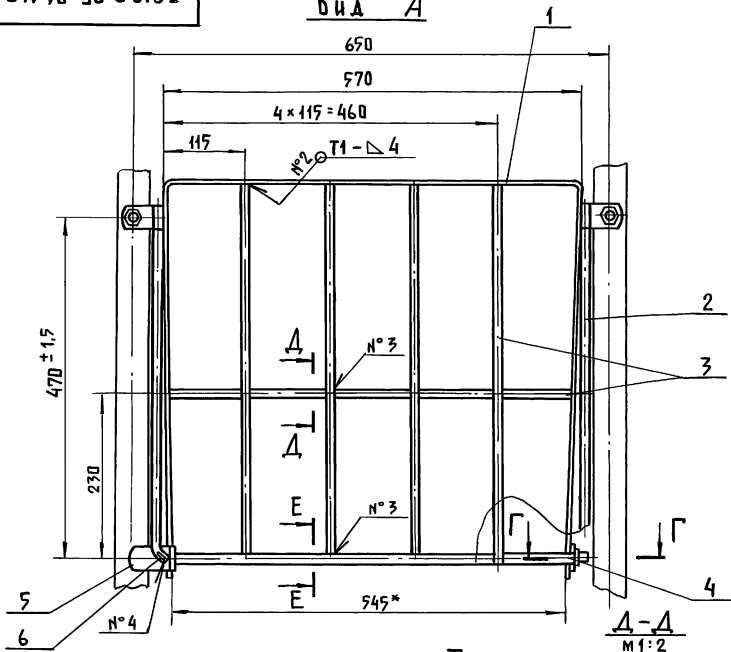
1. Сварная конструкция II кл. ГОСТ 23.2.429.73
2. Сварные швы по ГОСТ 5264-80
3. Швы № 3 сварка ручная электродуговая
4. Электрод Э42 ГОСТ 9467-75.
5. *РАЗМЕРЫ ДЛЯ СПРАВОК.
6. ПОКРЫТИЕ: ГРУНТОВКА ХС-04ТУ6-10-1414-76
ЗА 2 РАЗА.

ОБЗНАЧЕНИЕ	ШИФР	РИС.	МАССА, КГ
3.818.9-25-01.160	ДС 29	1	10.01
-01	ДС 30	2	10.39

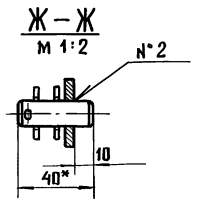
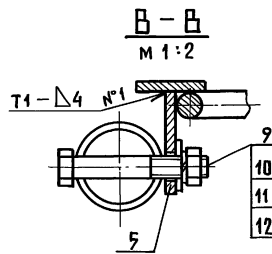
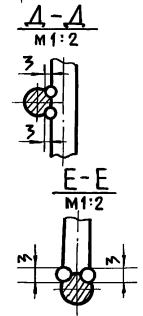
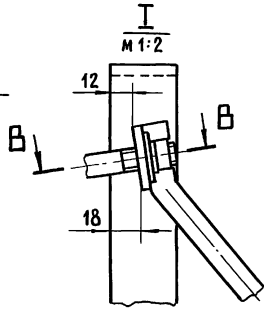
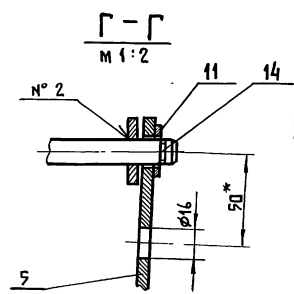
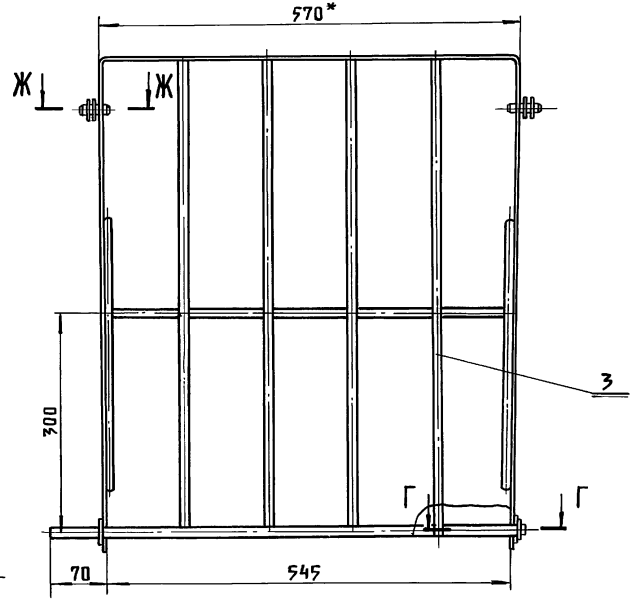
				3.818.9 - 2.5-01.160 СБ				
ИЗМ.	ЛИСТ	№ ДОКУМ.	ПОДПИСЬ	ДАТА	ОГРАЖДЕНИЕ КОРМОВОЕ СБОРОЧНЫЙ ЧЕРТЕЖ	ЛИТ.	МАССА	МАСШТАБ
РАЗРАБ.	КОЗИНА	Козина				Р	СМ. ТАБА.	1:5
ПРОВ.	РУСАКОВА	Русак				ЛИСТ 1	ЛИСТОВ 2	
Т. КОНТР.	ПОДАВСИНСКИЙ	Под				ГИПРОНИСЕЛЬХОЗ		
ГЛ. СПЕЦ.	ПОДАВСИНСКИЙ	Под						
Н. КОНТР.	КОРОЛЕВА	Коро						
УТВ.	ЕРМАКОВ	Ерма						

3.818.9-2.5-01.160 СБ

Вид А



Вид Б



ИЗМ. № ПОДАЛ. ПОДПИСЬ И ДАТА ВЗАМ. ИЗМ. № ИРВ. № АУБЕЛ. ПОДПИСЬ И ДАТА

ИЗМ	ЛИСТ	№ ДОКУМ.	ПОДПИСЬ	ДАТА	3.818.9-2.5-01.160 СБ	ЛИСТ
						2

Инв. № подл.			Подпись и дата			Взам. инв. №			Инв. № дубл.			Подпись и дата		
Формат Зона	Поз.	Обозначение	Наименование	Кол. на исполн. 3.818.9-2.5-01.210-						Примечание				
				-	01	02								
			<u>Документация</u>											
A3		3.818.9-2.5-01.210 СБ	СБОРОЧНЫЙ ЧЕРТЕЖ	×	×	×								
				Условные наименования	Лит.									
				ПС 31	ПС 32	ПС 33								
				3.818.9-2.5-01.210										
				Изм. Лист	№ докум.	Подпись	Дата							
				Разр. В. Руб. Гл. Н. Утв.	Козина РусакOVA Подласинский Кордаева Ермаков	<i>[Signature]</i> <i>[Signature]</i> <i>[Signature]</i> <i>[Signature]</i> <i>[Signature]</i>		Штанга УПРАВЛЕНИЯ			Лит. Лист Листов Р 1 2			
										ГИПРОНИСЕЛЬХОЗ				

ФОРМАТ А4

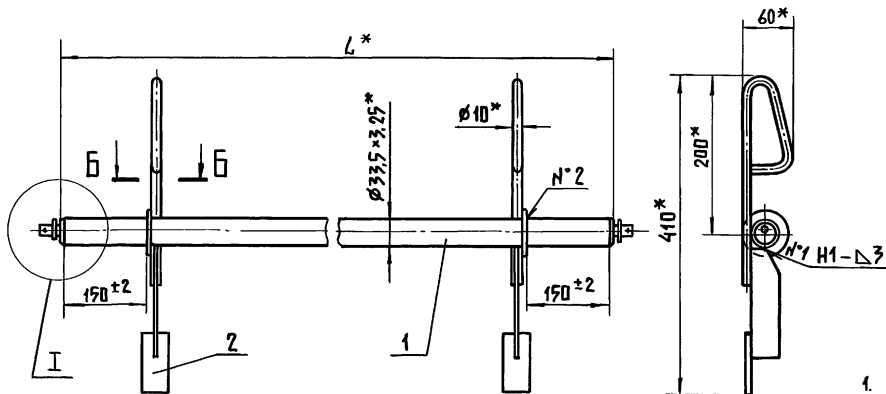
Инв. № подл.			Подпись и дата			Взам. инв. №			Инв. № дубл.			Подпись и дата		
Формат Зона	Поз.	Обозначение	Наименование	Кол. на исполн. 3.818.9-2.5-01.210-						Примечание				
				-	01	02								
			<u>СБОРОЧНЫЕ ЕДИНИЦЫ</u>											
*	1	3.818.9-2.5 - 01.220 - 03	Связь	1									*A4, A4	
		-04	Связь		1									
		-05	Связь			1								
A4	2	3.818.9-2.5 - 01.230	Рычаг	2	2	2								
				3.818.9-2.5-01.210						Лит. 2				
				Изм. Лист	№ докум.	Подпись	Дата							

КОПИРОВАЛ АИХАЧЕВА

ФОРМАТ А4

19369-02 39

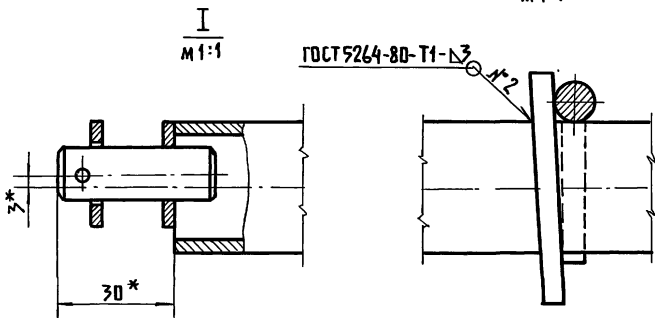
3.818.9-2.5-01.210 СБ



ОБОЗНАЧЕНИЕ	ШИФР	L*	МАССА, КГ
3.818.9-2.5-01.210	ОС 31	1826	5,75
- 01	ОС 32	1376	4,7
- 02	ОС 33	926	3,58

1. Сварная конструкция II кл. ОСТ 23.2.429.73.
2. Электрод Э42 ГОСТ 9467-75.
- 3* Размеры для справок.
4. Покрытие: грунтовка ХС-04 ТУ6-10-1414-76 за 2 раза.

6-6
М 1:1



				3.818.9-2.5-01.210 СБ			ЛИТ.	МАССА	МАСШТАБ
ИЗМ.	ЛИСТ	№ ДОКУМ.	ПОДПИСЬ	ДАТА	Штанга управления Сборочный чертёж		Р	См.	—
РАЗРАБ.	КОЗИНА	КОЗЫБ					ТАБЛ.		
ПРОВЕР.	РУСАКОВА	РУСАКОВА					ЛИСТ	ЛИСТОВ 1	
Т. КОНТР.	ПОДАДСИНСКИЙ	ПОДАДСИНСКИЙ					ГИПРОНИСЕЛЬХОЗ		
Л. СПЕЦ.	ПОДАДСИНСКИЙ	ПОДАДСИНСКИЙ							
Н. КОНТР.	КОРДЕЛОВА	КОРДЕЛОВА							
УТВ.	ЕРМАКОВ	ЕРМАКОВ							

19369-02

40

Копировал Лихачева

Формат А3

ИЗМ. № ПОДЛ. ПОДПИСЬ И ДАТА ВЗНН. ИМ. № ИМ. Н. А. В. А. ПОДПИСЬ И ДАТА

ИВ. № ПОДЛ. ПОДПИСЬ И ДАТА ВЗАМ. ИВ. № ИВ. № ДУБЛ. ПОДПИСЬ И ДАТА

ФОРМАТ	ЗОНА	ПОЗ.	ОБОЗНАЧЕНИЕ	НАИМЕНОВАНИЕ	КОЛ. НА ИСПОЛН. 3.818.9-2.5-01.220-							ПРИМЕЧАНИЕ
					-	01	02	03	04	05		
					<u>ДОКУМЕНТАЦИЯ</u>							
A3			3.818.9-2.5-01.220 СБ, РИС. 1	СБОРОЧНЫЙ ЧЕРТЕЖ	X							
			РИС. 2			X	X					
			РИС. 3					X	X	X		

УСЛОВНОЕ НАИМЕНОВАНИЕ	ЛИТ.
ОС 34	
ОС 35	

ИЗМ. ЛИСТ				№ ДОКУМ.				ПОДПИСЬ				ДАТА			
РАЗРАБ. КОЗИНА				РУСАКОВА				ЛЮБ				3.818.9-2.5-01.220			
ПРОВЕР. РУСАКОВА				КОЗЛОВА				СВЯЗЬ				ЛИТ. ЛИСТ ЛИСТОВ			
ГЛ. СПЕЦ. ПОДАРОЖНИКОВ				КОРОЛЕВА				СВЯЗЬ				1 2			
Н. КОНТР. ЕРМАКОВ				КОРОЛЕВА				СВЯЗЬ				ГИПРОНИСЕЛЬХОЗ			

ФОРМАТ А4

ИВ. № ПОДЛ. ПОДПИСЬ И ДАТА ВЗАМ. ИВ. № ИВ. № ДУБЛ. ПОДПИСЬ И ДАТА

ФОРМАТ	ЗОНА	ПОЗ.	ОБОЗНАЧЕНИЕ	НАИМЕНОВАНИЕ	КОЛ. НА ИСПОЛН. 3.818.9-2.5-01.220-							ПРИМЕЧАНИЕ
					-	01	02	03	04	05		
					<u>ДЕТАЛИ</u>							
A3		1	3.818.9-2.5-01.021	ТРУБА	1							
			- 01	ТРУБА		1						
			- 02	ТРУБА			1					
			- 03	ТРУБА				1				
			- 04	ТРУБА					1			
			- 05	ТРУБА						1		
A4		2	3.818.9-2.5-01.014	Ось	2	2	2	2	2			
A4		3	3.818.9-2.5-01.022	ШАЙБА			2	2	2			
					<u>СТАНДАРТНЫЕ ИЗДЕЛИЯ</u>							
		5		ШАЙБА 14.01.09 ГОСТ 11371-78	2	4	4	2	2	2		0,01 кг
		6		ШПЛИНТ 3,2x20-001 ГОСТ 397-79*	2	2	2	2	2			0,001 кг

ИЗМ. ЛИСТ				№ ДОКУМ.				ПОДПИСЬ				ДАТА			
								3.818.9-2.5-01.220				ЛИСТ 2			

КОПИРОВАЛ АНКАЧЕВА

ФОРМАТ А4

19369-02 41

3.818.9-25-01.220 СБ

Рис. 1

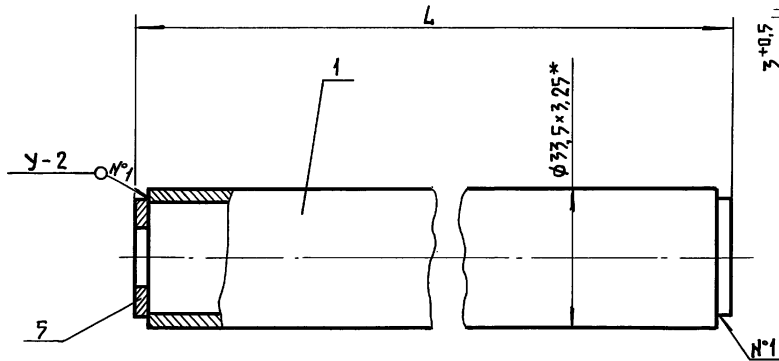


Рис. 2

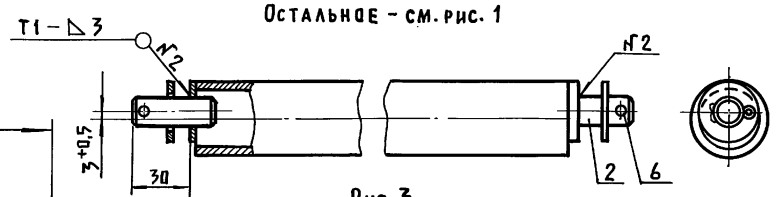
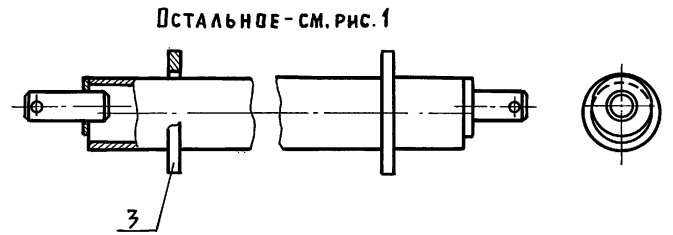


Рис. 3



1. Сварная конструкция II кл. ОСТ 23.2.429.73
2. Сварные швы по ГОСТ 9264-80.
3. Электрод Э42 ГОСТ 9467-75.
- 4* Размеры для справок
5. Покрытие: грунтовка ХС-04 ТУ6-10-1414-76 за 2 раза

Обозначение	Шифр	Рис.	Л, мм	Масса, кг
3.818.9-25-01.220	-	1	976	1,4
-01	0С34	2	990	2,42
-02	0С35	2	590	1,44
-03	-	3	1890	4,97
-04	-	3	1440	3,76
-05	-	3	990	2,55

Инв. и подл. Подпись и дата Инв. и подл. Подпись и дата Инв. и подл. Подпись и дата

3.818.9-2.5-01.220 СБ							
Изм. Лист	Н. докум.	Подпись	Дата	Связь	Лит.	Масса	Масштаб
					Р	См. табл.	-
Разраб.	Козина	<i>Козина</i>		Сборочный чертёж	Лист	Листов 1	
Провер.	Русакова	<i>Русакова</i>			ГИПРОНИСЛЬХОЗ		
Т. контр.	Подласинский	<i>Подласинский</i>					
Гл. спец.	Подласинский	<i>Подласинский</i>					
Н. контр.	Королева	<i>Королева</i>					
Утв.	Ермаков	<i>Ермаков</i>					

ФОРМАТ	ЗОНА	ПОЗ.	ОБОЗНАЧЕНИЕ	НАИМЕНОВАНИЕ	КОЛ.	ПРИМеч.
				<u>ДОКУМЕНТАЦИЯ</u>		
A4			3.818.9-2.5-01.230 СБ	СБОРОЧНЫЙ ЧЕРТЕЖ		
				<u>ДЕТАЛИ</u>		
A4	1		3.818.9-2.5-01.001-03	ПЛАНКА	1	
A3	2		3.818.9-2.5-01.005-09	ПОЛОСА	1	
A4	3		3.818.9-2.5-01.023	УПОР	1	

ИНВ. И ПОДЛ. ПОДПИСЬ И ДАТА
 ВЗАИМ. ИНВ. И ПОДПИСЬ И ДАТА
 ВЗАИМ. ИНВ. И ПОДПИСЬ И ДАТА
 ВЗАИМ. ИНВ. И ПОДПИСЬ И ДАТА

3.818.9-2.5-01.230			
Изм.	Лист	№ ДОКУМ.	ПОДПИСЬ ДАТА
РАЗРАБ.	КОЗИНА	<i>Козина</i>	
ПРОВЕР.	РУСАКОВА	<i>Русак</i>	
ГЛ. СПЕЦ.	ПОДАДСИНСКИЙ	<i>Подд</i>	
Н. КОНТР.	КОРДАЕВА	<i>Корд</i>	
УТВ.	ЕРМАКОВ	<i>Ерма</i>	
РЫЧАГ		Лист	Лист
РЫЧАГ		Р	1
ГИПРОНИСЕЛЬХОЗ			

ФОРМАТ А4

ГОСТ 9264-80-Т1-Δ4

1. Сварная конструкция II кл. ГОСТ 23.2.429.73.
2. Швы №1, 2 СВАРКА РУЧНАЯ ЭЛЕКТРОДУГОВАЯ
3. ЭЛЕКТРОД Э42 ГОСТ 9467-79.
- 4.*РАЗМЕРЫ ДЛЯ СПРАВОК

ИНВ. И ПОДЛ. ПОДПИСЬ И ДАТА
 ВЗАИМ. ИНВ. И ПОДПИСЬ И ДАТА
 ВЗАИМ. ИНВ. И ПОДПИСЬ И ДАТА
 ВЗАИМ. ИНВ. И ПОДПИСЬ И ДАТА

3.818.9-2.5-01.230 СБ			
Изм.	Лист	№ ДОКУМ.	ПОДПИСЬ ДАТА
РАЗРАБ.	КОЗИНА	<i>Козина</i>	
ПРОВЕР.	РУСАКОВА	<i>Русак</i>	
Г. КОНТР.	ПОДАДСИНСКИЙ	<i>Подд</i>	
ГЛ. СПЕЦ.	ПОДАДСИНСКИЙ	<i>Подд</i>	
Н. КОНТР.	КОРДАЕВА	<i>Корд</i>	
УТВ.	ЕРМАКОВ	<i>Ерма</i>	
РЫЧАГ		Лист	Листов
СБОРОЧНЫЙ ЧЕРТЕЖ		Р	1:5
РЫЧАГ		Лист	Листов 1
ГИПРОНИСЕЛЬХОЗ			

КОПИРОВАЛ АНХАЧЕВА 19369-02 43 ФОРМАТ А4

ИНВ. № ПОДЛ.		ПОДПИСЬ И ДАТА		ВЗАМ. ИНВ. №		ИНВ. № ДУБЛ.		ПОДПИСЬ И ДАТА		
ФОРМАТ	ЗОНА	Поз.	ОБОЗНАЧЕНИЕ	НАИМЕНОВАНИЕ	Кол. на исполн. 3.818.9-2.5-01.260-					ПРИМЕЧАНИЕ
					-	01	02			
				<u>ДОКУМЕНТАЦИЯ</u>						
A3			3.818.9-2.5-01.260 СБ, рис.1	СБОРОЧНЫЙ ЧЕРТЕЖ	X					
			рис.2			X				
			рис.3				X			
					ЛИТ.					
					УСЛОВИЕ					
					ПС 36					
					ПС 37					
					ПС 38					
					3.818.9-2.5-01.260					
					Изм.	Лист	№ ДОКУМ.	ПОДПИСЬ	ДАТА	
					РАЗРАБ.	КОЗИНА	Козина			
					ПРОВЕР.	РУСАКОВА	Руса			
					ГЛА. СПЕЦ.	ПОДАДСИНСКИЙ	По			
					И. КОНТР.	КОРДАЛОВА	Кор			
					УТВ.	ЕРМАКОВ	Ер			
					ФИКСАТОР			Лит.	Лист	Листов
								Р	1	2
					ГИПРОНИСЕЛЬХОЗ					

ФОРМАТ А4

ИНВ. № ПОДЛ.		ПОДПИСЬ И ДАТА		ВЗАМ. ИНВ. №		ИНВ. № ДУБЛ.		ПОДПИСЬ И ДАТА		
ФОРМАТ	ЗОНА	Поз.	ОБОЗНАЧЕНИЕ	НАИМЕНОВАНИЕ	Кол. на исполн. 3.818.9-2.5-01.260-					ПРИМЕЧАНИЕ
					-	01	02			
				<u>СБОРОЧНЫЕ ЕДИНИЦЫ</u>						
*	1		3.818.9-2.5-01.270	Запор	1	1				* А4, А4
			-01	Запор	1		1			
*	2		3.818.9-2.5-01.280	Упор	1					* А4, А4
			-01	Упор		1				
			-02	Упор			1			
		3		<u>ДЕТАЛИ</u>						
A4	4		3.818.9-2.5-01.014-04	Ось	1					
			-05	Ось		1	1			
		5		<u>СТАНДАРТНЫЕ ИЗДЕЛИЯ</u>						
		6		Шайба 14.01.019						
				ГОСТ 11371-78	2	2	2			0,01 кг
				Шплинт 3,2x20-001						
				ГОСТ 397-79*	2	2	2			0,001 кг
					3.818.9-2.5-01.260					Лист
										2
					Изм.	Лист	№ ДОКУМ.	ПОДПИСЬ	ДАТА	

КОНТРОЛЬ ЛИХАЧЕВА

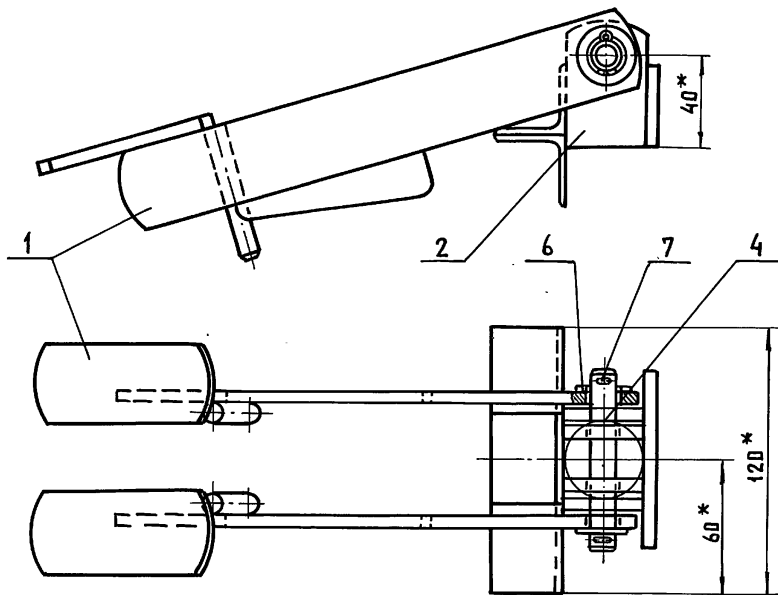
ФОРМАТ А4

19361 20-69661

74

3 818.9-25-01.260СБ

Рис. 1



ОБОЗНАЧЕНИЕ	ШИФР	РИС	МАССА, КГ.
3.818.9-25-01.260	ОС 36	1	1,78
-01	ОС 37	2	1,09
-02	ОС 38	3	1,09

- 1. * Размеры для справок.
- 2. ПОКРЫТИЕ: ГРУНТОВКА ХС-04 ТУ6-10-1414-76 ЗА 2 РАЗА.

Рис. 3

Остальное - см. рис. 1
м 1:5

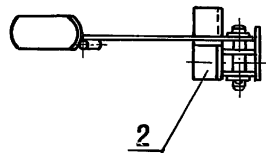
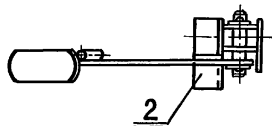


Рис. 2

Остальное - см. рис. 1
м 1:5



				3.818.9 - 2.5-01.260 СБ				
				ФИКСАТОР		Л И Т.	МАССА	МАСШТАБ
				СБОРОЧНЫЙ ЧЕРТЕЖ		р	См.	1:2
						Л И С Т	Л И С Т О В	1
				ГИПРОНИСЕЛЬХОЗ				
ИЗМ.	ЛИСТ	№ ДОКУМ.	ПОДПИСЬ	ДАТА				
РАЗРАБ.		КОЗИНА	<i>Козина</i>					
ПРОВЕР.		РУСАКОВА	<i>Русак</i>					
Т. КОНТР.		ПОДАРСИНСКИЙ	<i>Подарсинский</i>					
ГЛ. СПЕЦ.		ПОДАРСИНСКИЙ	<i>Подарсинский</i>					
Н. КОНТР.		КОРОЛЕВА	<i>Королева</i>					
УТВ.		ЕРМАКОВ	<i>Ермаков</i>					

Имя, И. ПОДЛ. ПОДПИСЬ И ДАТА
 Имя, И. ПОДЛ. ПОДПИСЬ И ДАТА
 Имя, И. ПОДЛ. ПОДПИСЬ И ДАТА
 Имя, И. ПОДЛ. ПОДПИСЬ И ДАТА

ИВ.Н ПОДЛ. ПОДПИСЬ И ДАТА ВЗАМ.ИВ.Н ИВ.Н ПОДЛ. ПОДПИСЬ И ДАТА

ФОРМАТ	ЗОНА	ПОЗ.	ОБЗНАЧЕНИЕ	НАИМЕНОВАНИЕ	КОЛ. НА ИСПОЛН. 3.818.9-2.5-01.270-										ПРИМЕЧАНИЕ				
					-	01													
					<u>ДОКУМЕНТАЦИЯ</u>														
A4			3.818.9-2.5-01.270 СБ, РИС. 1	СБОРОЧНЫЙ ЧЕРТЕЖ		X													
			РИС. 2				X												

УСЛОВНОЕ НАИМЕНОВАНИЕ	ЛИТ.																		

					3.818.9-2.5-01.270			
ИЗМ.	ЛИСТ	Н ДОКУМ.	ПОДПИСЬ	ДАТА	ЗАПОР	ЛИТ.	ЛИСТ	ЛИСТОВ
РАЗРАБ.	КОЗИНА		<i>Козина</i>			Р	1	2
ПРОВЕР.	РУСАКОВА		<i>Русак</i>					
ГЛ. СПЕЦ.	ПОДАРСНИКОВ		<i>Подарс</i>					
Н. КОНТР.	КОРОЛЕВА		<i>Королева</i>					
УТВ.	ЕРМАКОВ		<i>Ермаков</i>					
					ГИПРОНИСЕЛЬХОЗ			

ФОРМАТ А4

ИВ.Н ПОДЛ. ПОДПИСЬ И ДАТА ВЗАМ.ИВ.Н ИВ.Н ПОДЛ. ПОДПИСЬ И ДАТА

ФОРМАТ	ЗОНА	ПОЗ.	ОБЗНАЧЕНИЕ	НАИМЕНОВАНИЕ	КОЛ. НА ИСПОЛН. 3.818.9-2.5-01.270-										ПРИМЕЧАНИЕ					
					-	01														
					<u>ДЕТАЛИ</u>															
A4		1	3.818.9-2.5-01.001-03	ПЛАНКА	1	1														
			-04	ПЛАНКА	1	1														
A4		2	3.818.9-2.5-01.024	ШТЫРЬ	1	1														
A4		3	3.818.9-2.5-01.025	ПЛАСТИНА	1	1														

					3.818.9-2.5-01.270			ЛИСТ
ИЗМ.	ЛИСТ	Н ДОКУМ.	ПОДПИСЬ	ДАТА				2

КОПИРОВАЛ ДИЖАЧЕВА

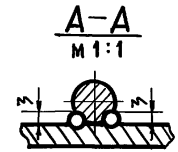
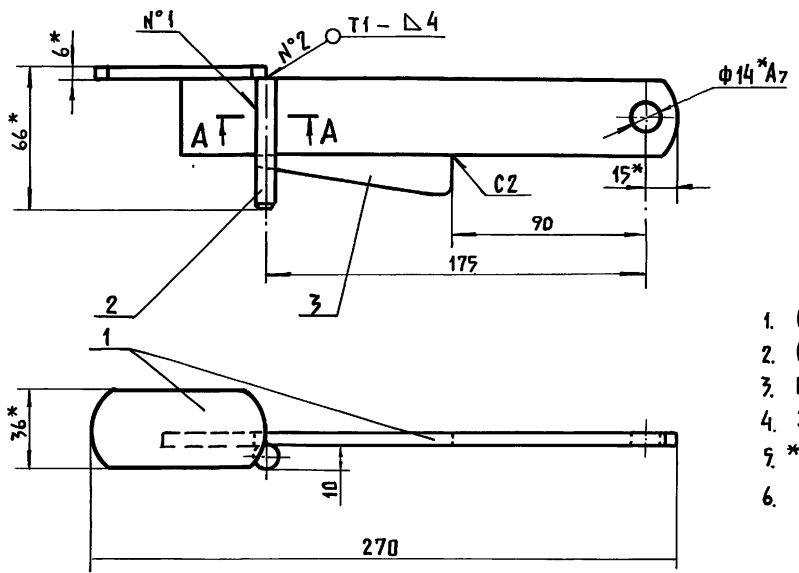
ФОРМАТ А4

19369-02 46

177

3818.9-2-5-01.270 СБ

Рис. 1

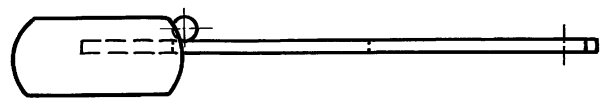


ОБОЗНАЧЕНИЕ	Рис.	МАССА, КГ
3818.9-2-5-01.270	1	0,61
-01	2	0,61

1. СВАРНАЯ КОНСТРУКЦИЯ II кл. ОСТ 23.2.429.73
2. СВАРНЫЕ ШВЫ ПО ГОСТ 5264-80
3. ШВЫ N°1 СВАРКА РУЧНАЯ ЭЛЕКТРОДУГОВАЯ
4. ЭЛЕКТРОД Э42 ГОСТ 9467-75
5. *РАЗМЕРЫ ДЛЯ СПРАВОК.
6. ПОКРЫТИЕ: ГРУНТОВКА ХС-04ТУ6-10-1414-76 ЗА 2 РАЗА.

Рис. 2

ОСТАЛЬНОЕ - СМ. РИС. 1



ИЗМ. № ПОДАЛ. ПОДПИСЬ И ДАТА ИСХ. № Д.У.С. ПОДПИСЬ И ДАТА

3.818.9-2.5-01.270 СБ			ЛИТ.	МАССА	МАШТАБ
ЗАПОР			р	См.	1:2
СБОРОЧНЫЙ ЧЕРТЕЖ			ЛИСТ ЛИСТОВ 1		
ГИПРОНИСЕЛЬХОЗ					
ИЗМ. ЛИСТ	№ ДОКУМ.	ПОДПИСЬ	ДАТА		
РАЗРАБ.	КОЗИНА	<i>Kozina</i>			
ПРОВЕР.	РУСАКОВА	<i>Rusakova</i>			
Т. КОНТР.	ПОДАДСИНСКИЙ	<i>Podolsinskiy</i>			
ГЛ. СПЕЦ.	ПОДАДСИНСКИЙ	<i>Podolsinskiy</i>			
Н. КОНТР.	КОРДАЕВА	<i>Kordayeva</i>			
УТВ.	ЕРМАКОВ	<i>Ermaikov</i>			

ИНВ. Н ПОДЛ.		ПОДПИСЬ И ДАТА		ВЗАМ. ИНВ. Н		ИНВ. Н ДУБЛ.		ПОДПИСЬ И ДАТА		
ФОРМАТ	ЗОНА	ПОЗ.	ОБОЗНАЧЕНИЕ	НАИМЕНОВАНИЕ		КОЛ. НА ИСПОЛН. 3.818.9-2.5-01.280-				ПРИМЕЧАНИЕ
						-	01	02		
				<u>ДОКУМЕНТАЦИЯ</u>						
A3			3.818.9-2.5-01.280 СБ, РИС. 1	СБОРочный ЧЕРТЕЖ		×				
			РИС. 2				×			
			РИС. 3					×		
						УСЛОВИЕ	ЛИТ.			
						НАИМЕНОВАНИЕ				
						3.818.9-2.5-01.280				
						Изм.	Лист	н док.	ПОДПИСЬ	ДАТА
						РАЗРАБ.	КОЗИНА	Козина		
						ПРОВЕР.	РУСАКОВА	Русак		
						П.А. СПЕЦ.	ПОДАСНИНСКИЙ	Подасни		
						Н. КОНТР.	КОРДАЕВА	Корда		
						ЧТВ.	ЕРМАКОВ	Ермак		
						Упор				Лист
										Лист
										Листов
										1
										2
										ГИПРОНИСЕЛЬХОЗ

ФОРМАТ А4

ИНВ. Н ПОДЛ.		ПОДПИСЬ И ДАТА		ВЗАМ. ИНВ. Н		ИНВ. Н ДУБЛ.		ПОДПИСЬ И ДАТА		
ФОРМАТ	ЗОНА	ПОЗ.	ОБОЗНАЧЕНИЕ	НАИМЕНОВАНИЕ		КОЛ. НА ИСПОЛН. 3.818.9-2.5-01.280-				ПРИМЕЧАНИЕ
						-	01	02		
				<u>ДЕТАЛИ</u>						
A4	1		3.818.9-2.5 - 01.001	ПЛАНКА		2	2	2		
			-03	ПЛАНКА		1				
			-05	ПЛАНКА			1	1		
A4	2		3.818.9-2.5 - 01.002	УГОЛОК		1	1	1		
			-05	УГОЛОК		1				
			-06	УГОЛОК			1	1		
						3.818.9-2.5-01.280				Лист
										2
						Изм.	Лист	н док.	ПОДПИСЬ	ДАТА

КОПИРОВАЛ ЛИХИЧЕВА

ФОРМАТ А4

19369-02 48

46

3818.9-25-01.280СБ

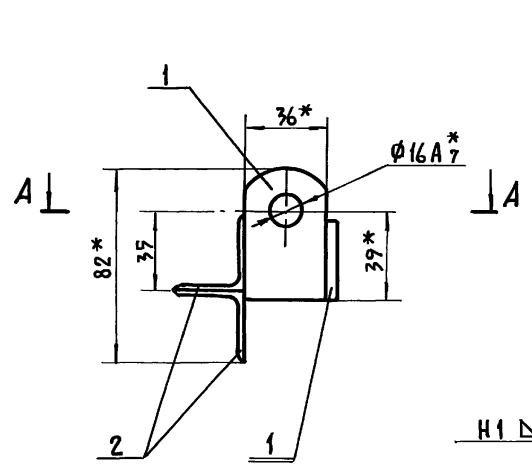
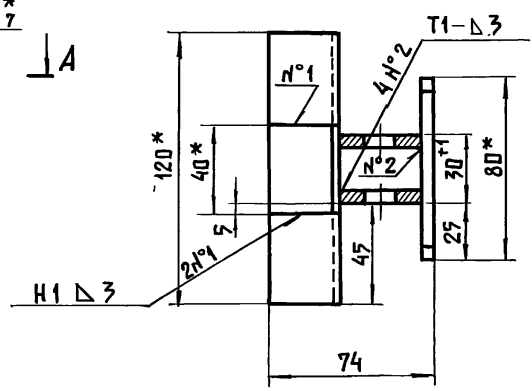


Рис. 1

A-A



Обозначение	Рис.	Масса, кг
3818.9-25-01.280	1	0,465
-01	2	0,395
-02	3	0,395

Рис. 2

ОСТАЛЬНОЕ - СМ. РИС. 1

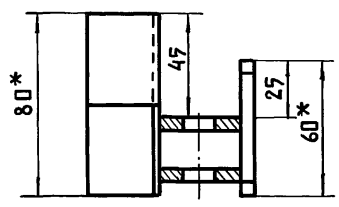
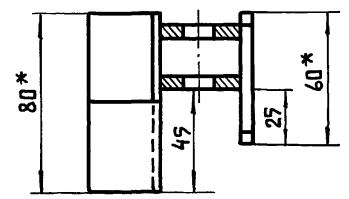


Рис. 3

ОСТАЛЬНОЕ - СМ. РИС. 1



1. Сварная конструкция II кл. ГОСТ 23.2.429.73.
2. Сварные швы по ГОСТ 5264-80.
3. Электрод Э42 ГОСТ 9467-75.
- 4.*РАЗМЕРЫ ДЛЯ СПРАВОК.
5. ПОКРЫТИЕ: ГРУНТОВКА ХС-04.ТУ6-10-1444-76 ЗА 2 РАЗА.

ИЗМ. И ПОДП. ПОДАТЬ И ДАТА ВЗАМ. ИЛИ В. ИЛИ В. ДАТА ПОДАТЬ И ДАТА

3. 818. 9 - 2.5 - 01. 280 СБ					
ИЗМ.	ЛИСТ	№ ДОКУМ.	ПОДАТЬ И ДАТА		
РАЗРАБ.	КОЗИНА	Козина			
ПРОВЕР.	РУСАКОВА	Русакова			
Т. КОНТР.	ПОДАЛСКИНСКИЙ	Подальский			
ГЛ. СПЕЦ.	ПОДАЛСКИНСКИЙ	Подальский			
Н. КОНТР.	КОРОЛЕВА	Королева			
УТВ.	ЕРМАКОВ	Ермаков			
Упор СБОРЧНЫЙ ЧЕРТЕЖ			ЛИТ.	МАССА	МАСШТАБ
			Р	СМ. ТАБЛ.	1:2
			ЛИСТ	ЛИСТОВ 1	
			ГИПРОНИСЕЛЬХОЗ		

ИНВ. № ПОДЛ.	ПОДПИСЬ И ДАТА	ВЗАМ. ИНВ. №	ИНВ. № ДУБЛ.	ПОДПИСЬ И ДАТА
--------------	----------------	--------------	--------------	----------------

ФОРМАТ	ЗОНА	ПОЗ.	ОБОЗНАЧЕНИЕ	НАИМЕНОВАНИЕ	Кол. на исполн. 3.818.9-2.5-01.310-								ПРИМЕЧАНИЕ
					-	01	02	03	04	05	06	07	
				<u>ДОКУМЕНТАЦИЯ</u>									
*			3.818.9-2.5-01.310 СБ, рис.1	СБОРОЧНЫЙ ЧЕРТЕЖ	×	×							*А3, А3
			рис.2				×	×					
			рис.3						×	×			
			рис.4								×	×	
			рис.5										×

УСЛОВНОЕ НАИМЕНОВАНИЕ	ЛИСТ
ПС 39	
ПС 40	
ПС 41	
ПС 42	
ПС 43	
ПС 44	
ПС 45	
ПС 46	
ПС 47	

				3.818.9-2.5-01.310		
ИЗМ. ЛИСТ	№ ДОКУМ.	ПОДПИСЬ	ДАТА	Стойка		
РАЗРАБ.	КОЗИНА	Козина				
ПРОВЕР.	РУСАКОВА	Русак				
ГЛ. СПЕЦ.	ПОДАЛОСКИН	Подалоскин				
И. КОНТР.	КОРОЛЕВА	Королева				
УТВ.	ЕРМАКОВ	Ермаков				
				ЛИСТ	ЛИСТ	ЛИСТОВ
				Р	1	2
				ГИПРОНИСЕЛЬХОЗ		

ФОРМАТ А4

ИНВ. № ПОДЛ.	ПОДПИСЬ И ДАТА	ВЗАМ. ИНВ. №	ИНВ. № ДУБЛ.	ПОДПИСЬ И ДАТА
--------------	----------------	--------------	--------------	----------------

ФОРМАТ	ЗОНА	ПОЗ.	ОБОЗНАЧЕНИЕ	НАИМЕНОВАНИЕ	Кол. на исполн. 3.818.9-2.5-01.310-								ПРИМЕЧАНИЕ
					-	01	02	03	04	05	06	07	
				<u>ДЕТАЛИ</u>									
		1	3.818.9-2.5-01.026	ТРУБА	1								
			-01	ТРУБА		1							
			-02	ТРУБА			1						
			-03	ТРУБА				1					
А3		2	3.818.9-2.5-01.021	-06 ТРУБА				1					
			-07	ТРУБА					1				
			-08	ТРУБА						1			
			-09	ТРУБА							1		
			-11	ТРУБА								1	
А3		3	3.818.9-2.5-01.005	-06 ПОЛОСА				1	1	1	1	1	
			-10	ПОЛОСА	1	1	1	1					
			-11	ПОЛОСА			1	1					
А4		4	3.818.9-2.5-01.018	-05 ПРУТОК			4	4					
			-06	ПРУТОК					4	4			
А4		5	3.818.9-2.5-01.001	-06 ПЛАНКА	2	2	2	2	2			2	
А4		6	3.818.9-2.5-01.027	УГОЛЬНИК	1	1	1	1	1				
А3		7	3.818.9-2.5-01.028	ПЛАНКА				2	2				
А4		8	3.818.9-2.5-01.029	СКОБА				1	1				

				3.818.9-2.5-01.310			ЛИСТ
ИЗМ. ЛИСТ	№ ДОКУМ.	ПОДПИСЬ	ДАТА				2

КОПИРОВАЛ АИХАЧЕВА

ФОРМАТ А4

19369-02

05

47

3818.9-25-01.310СБ

Рис. 1

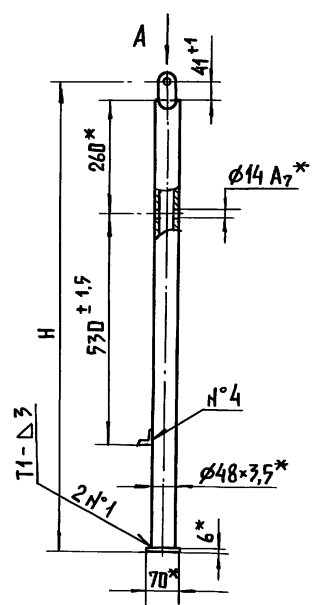
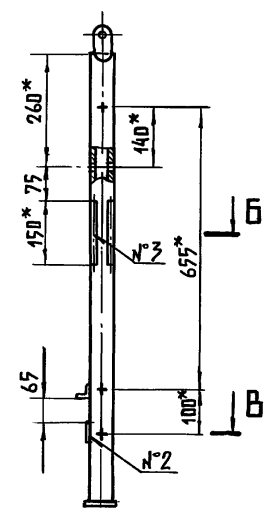
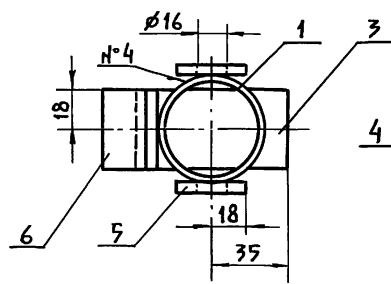


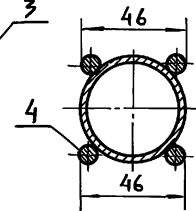
Рис. 2
ОСТАЛЬНЫЕ - СМ. РИС. 1



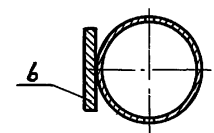
Вид А
М 1:2



Б-Б
М 1:2



В-В
М 1:2



ОБОЗНАЧЕНИЕ	ШИФР	Рис.	Н	МАССА, КГ
3818.9-25-01.310	ПС39	1	1082	4,35
- 01	ПС40	1	1382	5,49
- 02	ПС41	2	1082	4,65
- 03	ПС42	2	1382	5,79
- 04	ПС43	3	815	2,40
- 05	ПС44	3	1115	3,08
- 06	ПС45	4	774	2,07
- 07	ПС46	4	1074	2,75
- 08	ПС47	5	321	1,09

1. Сварная конструкция II кл. ОСТ 23.2.429.73
2. Сварные швы по ГОСТ 5264-80.
3. Швы №3, №4 сварка ручная электродуговая.
4. Электрод Э42 ГОСТ 9467-75.
5. Покрытие: грунтовка ХС-04 ТУ6-10-1414-76 за 2 раза.

ИНВ. И ПОДЛ. ПОДПИСЬ И ДАТА
ВЗАМ. ИНВ. И ПОДПИСЬ И ДАТА
ИНВ. И ДУБЛ. ПОДПИСЬ И ДАТА

3.818.9-2.5-01.310 СБ			ЛИТ.	МАССА	МАСШТАБ
Стойка Сборочный чертёж			Р	См.	-
			ЛИСТ 1	ЛИСТОВ 2	
ГИПРОНИСЕЛЬХОЗ					

ИЗМ.	ЛИСТ	И. ДОКУМ.	ПОДПИСЬ	ДАТА
		КОЗИНА	<i>Kozina</i>	
		РУСАКОВА	<i>Rusakova</i>	
		ПОДАВСИНСКИЙ	<i>Podavsin</i>	
		ПОДАВСИНСКИЙ	<i>Podavsin</i>	
		КОРОЛЕВА	<i>Koroleva</i>	
		ЕРМАКОВ	<i>Erma</i>	

19369-02 751

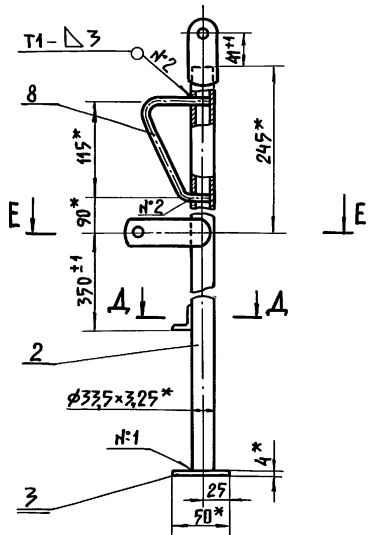
КОПИРОВАЛ Лихачева

ФОРМАТ А3

3818.9-2.5-D1.310CB

Рис.3

ОСТАЛЬНОЕ-СМ.РИС.1



E-E
M 1:2

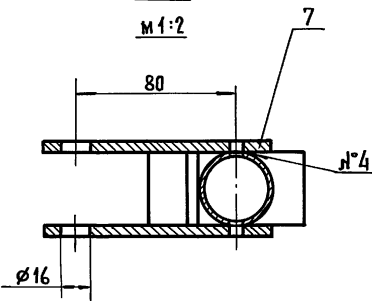
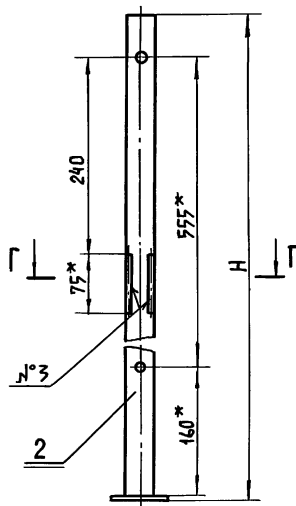


Рис.4

ОСТАЛЬНОЕ-СМ.РИС.1



Г-Г
M 1:2

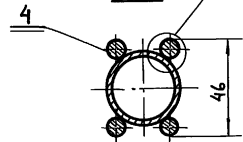
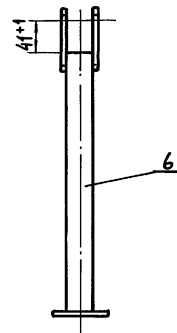
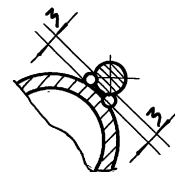
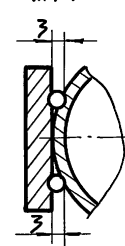


Рис.5

ОСТАЛЬНОЕ-СМ.РИС.1



A-A
M 1:1



ИЗМ. № ПОДЛ. ПОДПИСЬ И ДАТА ВЗАИМ. ИЗМ. № ИЗМ. № ПОДЛ. ПОДПИСЬ И ДАТА

ИЗМ.	ЛИСТ	№ ДОКУМ.	ПОДПИСЬ	ДАТА

3.818.9-2.5-D1.310CB

ЛИСТ
2

ИНВ. № ПОДА.	ПОДПИСЬ И ДАТА	ВЗАМ. ИНВ. №	ИНВ. № ДУБЛ.	ПОДПИСЬ И ДАТА
--------------	----------------	--------------	--------------	----------------

ФОРМАТ	ЗОНА	Пос.	ОБОЗНАЧЕНИЕ	НАИМЕНОВАНИЕ	Кол. на исполн. 3.818.9-2.5-01.360-						ПРИМЕЧАНИЕ
					-	01	02				
				<u>ДОКУМЕНТАЦИЯ</u>							
A3			3.818.9-2.5-01.360 СБ, рнс.1	СБОРОЧНЫЙ ЧЕРТЕЖ	×						
			рнс.2			×					
			рнс.3				×				

Условные наименования

ПС-48
ПС-49
ПС-50

Изм.	Лист	№ док.ум.	Подпись	Дата
			Козина	
			Русакова	
			Подлозинский	
			Королева	
			Ермаков	

3.818.9-2.5-01.360

КРОНШТЕЙН

Лист	Лист	Листов
Р	1	2

ГИПРОНИСЕЛЬХОЗ

ФОРМАТ А4

ИНВ. № ПОДА.	ПОДПИСЬ И ДАТА	ВЗАМ. ИНВ. №	ИНВ. № ДУБЛ.	ПОДПИСЬ И ДАТА
--------------	----------------	--------------	--------------	----------------

ФОРМАТ	ЗОНА	Пос.	ОБОЗНАЧЕНИЕ	НАИМЕНОВАНИЕ	Кол. на исполн. 3.818.9-2.5-01.360-						ПРИМЕЧАНИЕ
					-	01	02				
				<u>ДЕТАЛИ</u>							
A3		1	3.818.9-2.5-01.005-12	ПОЛОСА	2						
			-13	ПОЛОСА		2	2				
A3		2	3.818.9-2.5-01.028-01	ПЛАНКА	1	1					
			-02	ПЛАНКА	1						
			-03	ПЛАНКА		1	1				
			-04	ПЛАНКА			1				
A4		3	3.818.9-2.5-01.015	Ось	1	1	1				
		4		<u>СТАНДАРТНЫЕ ИЗДЕЛИЯ</u>							
		5		Шайба 12.01.019 ГОСТ 11371-78	2	2	2				0,006кг
		6		Шплицт 3.2x20-001 ГОСТ 397-79*	2	2	2				0,004кг

Изм.	Лист	№ док.ум.	Подпись	Дата

3.818.9-2.5-01.360

Лист
2

КОПИРОВАЛ АНХАЕРА

ФОРМАТ А4

19369-02 53

51

3.818.9-2.5-01.360 СБ

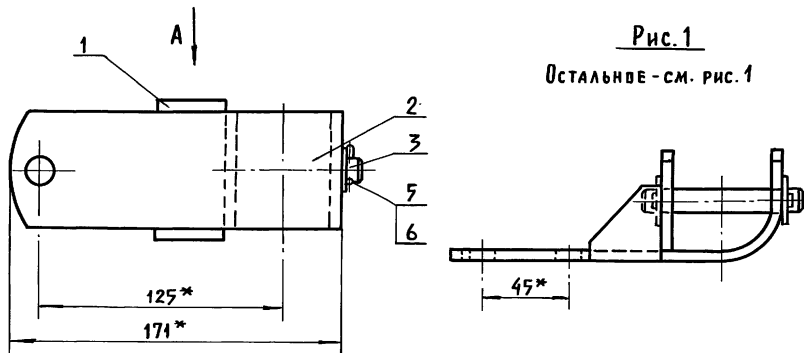


Рис. 1

ОСТАЛЬНЫЕ - СМ. РИС. 1

ОБОЗНАЧЕНИЕ	ШИФР	Рис.	МАССА, КГ
3.818.9-2.5-01.360	0С48	1	1,3
- 01	0С49	2	0,99
- 02	0С50	3	0,99

Рис. 1

Вид А

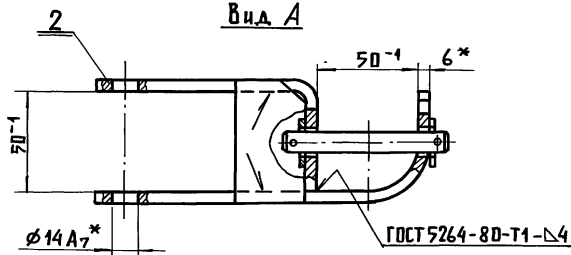
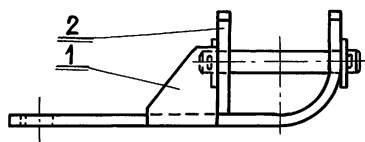


Рис. 2

ОСТАЛЬНЫЕ - СМ. РИС. 1



1. Сварная конструкция II кл. ОСТ 23.2.429.73
2. Электрод Э42 ГОСТ 9467-75.
- 3*РАЗМЕРЫ ДЛЯ СПРАВК.
4. ПОКРЫТИЕ: ГРУНТОВКА ХС-04 ТУ6-10-1414-76
ЗА 2 РАЗА.

ИНВ. И ПОДА. ПОДПИСЬ И ДАТА ВЗАИ. ИНВ. Г. ИНВ. Л. ДУБЛ. ПОДПИСЬ И ДАТА

				3.818.9-2.5-01.360 СБ				
Изм./Лист		№ ДОКУМ.		Подпись		ДАТА		
РАЗРАБ. КВЗИНА		РУСАКОВА						
ПРОВ		РУСАКОВА						
Г. КОНТР. ПОДАЛОСНИКИН		ПОДАЛОСНИКИН						
ГЛ. СПЕЦ. ПОДАЛОСНИКИН		КОРОЛЕВА						
Н. КОНТР. ЕРМАКОВ		ЕРМАКОВ						
УТВ.								
Кронштейн Сборочный чертеж						Лист	Масса	Масштаб
						Р	См. табл.	1:2
						Листов 1		
ГИПРОНИСЕЛЬХОЗ								

ФОРМАТ	ЗОНА	ПОЗ.	ОБОЗНАЧЕНИЕ	НАИМЕНОВАНИЕ	КОД.	ПРИМЕЧАНИЕ
				<u>ДОКУМЕНТАЦИЯ</u>		
A4			3.818.9-2.5-01.410 СБ	СБОРОЧНЫЙ ЧЕРТЕЖ		
				<u>СБОРОЧНЫЕ ЕДИНИЦЫ</u>		
A4	1		3.818.9-2.5-01.420	Дуга	1	
*	2		3.818.9-2.5-01.220	Связь	1	*А4, А4
	3					
				<u>ДЕТАЛИ</u>		
A4	4		3.818.9-2.5-01.014-06	Ось	2	
	5					
				<u>СТАНДАРТНЫЕ ИЗДЕЛИЯ</u>		
	6			Шплинт 3,2×20-001 ГОСТ 397-79*	2	0,001 кг

ИЗМ.	ЛИСТ	№ ДОКУМ.	ПОДПИСЬ	ДАТА	3.818.9-2.5-01.410 ОГРАЖДЕНИЕ ВЕРХНЕЕ ГИПРОНИСЕЛЬХОЗ
РАЗРАБ.	КОЗИНА		<i>Козина</i>		
ПРОВ.	РУСАКОВА		<i>Русак</i>		
ГЛ. СПЕЦ.	ПОДАРСИНСКИЙ		<i>Подарс</i>		
Н. КОНТР.	КОРДАЕВА		<i>Корда</i>		
УТВ.	ЕРМАКОВ		<i>Ермаков</i>		
ИЗМ.	ЛИСТ	ЛИСТОВ	ФОРМАТ А4		

3.818.9-2.5-01.410 СБ

1.* Размеры для справок.
 2. Покрытие: грунтовка ХС-04.ТУ6-10-1414-76 за 2 раза.

3.818.9-2.5-01.410 СБ

ИЗМ.	ЛИСТ	№ ДОКУМ.	ПОДПИСЬ	ДАТА	ОГРАЖДЕНИЕ ВЕРХНЕЕ СБОРОЧНЫЙ ЧЕРТЕЖ
РАЗРАБ.	КОЗИНА		<i>Козина</i>		
ПРОВ.	РУСАКОВА		<i>Русак</i>		
Т. КОНТР.	ПОДАРСИНСКИЙ		<i>Подарс</i>		
ГЛ. СПЕЦ.	ПОДАРСИНСКИЙ		<i>Подарс</i>		
Н. КОНТР.	КОРДАЕВА		<i>Корда</i>		
УТВ.	ЕРМАКОВ		<i>Ермаков</i>		
					А И Т. МАССА МАСШТАБ Р 4,81 1:5 ЛИСТ ЛИСТОВ 1 ГИПРОНИСЕЛЬХОЗ

ФОРМАТ	ЗОНА	Поз.	ОБЪЯВЛЕНИЕ	НАИМЕНОВАНИЕ	КОЛ.	ПРИМЕЧАНИЕ
				<u>ДОКУМЕНТАЦИЯ</u>		
A4			3.818.9-2.5-01.420 СБ	СБОРОЧНЫЙ ЧЕРТЕЖ		
				<u>ДЕТАЛИ</u>		
A3	1		3.818.9-2.5-01.021-10	ТРУБА	1	
A4	2		3.818.9-2.5-01.001	ПЛАНКА	4	

Изм.	Лист	№ докум.	Подпись	Дата
Разраб.	Козина		<i>Козина</i>	
Пров.	Русакова		<i>Русакова</i>	
Гл. спец.	Подосицкий		<i>Подосицкий</i>	
Н. контр.	Кордаева		<i>Кордаева</i>	
Утв.	Ермаков		<i>Ермаков</i>	

Изм.	Лист	№ докум.	Подпись	Дата
Разраб.	Козина		<i>Козина</i>	
Пров.	Русакова		<i>Русакова</i>	
Гл. спец.	Подосицкий		<i>Подосицкий</i>	
Н. контр.	Кордаева		<i>Кордаева</i>	
Утв.	Ермаков		<i>Ермаков</i>	

3.818.9-2.5-01.420

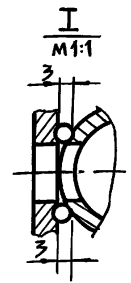
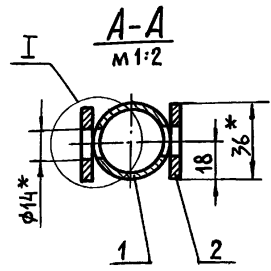
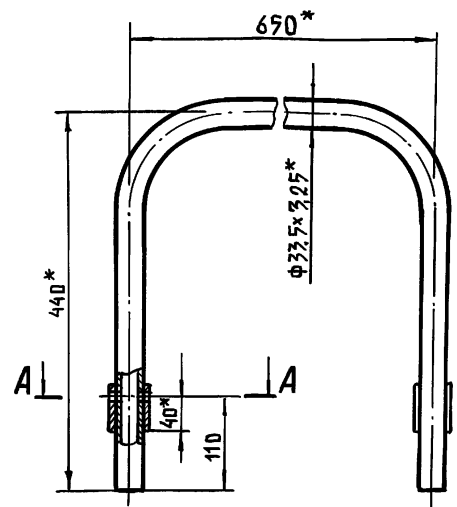
Дуга

Лист	Лист	Листов
Р		1

ГИПРОНИСЛЬХОЗ

ФОРМАТ А4

3.818.9-2.5-01.420 СБ



- 1 Сварная конструкция II кл. ОСТ 23.2.429.73
- 2 Сварка ручная электродуговая.
- 3 Электрод Э42 ГОСТ 9467-75
- 4* Размеры для справок.
- 5 Покрытие: грунтовка ХС-04 ТУ6-10-1414-76 за 2 раза.

Изм.	Лист	№ докум.	Подпись	Дата
Разраб.	Козина		<i>Козина</i>	
Пров.	Русакова		<i>Русакова</i>	
Гл. спец.	Подосицкий		<i>Подосицкий</i>	
Н. контр.	Кордаева		<i>Кордаева</i>	
Утв.	Ермаков		<i>Ермаков</i>	

Изм.	Лист	№ докум.	Подпись	Дата
Разраб.	Козина		<i>Козина</i>	
Пров.	Русакова		<i>Русакова</i>	
Гл. спец.	Подосицкий		<i>Подосицкий</i>	
Н. контр.	Кордаева		<i>Кордаева</i>	
Утв.	Ермаков		<i>Ермаков</i>	

3.818.9-2.5-01.420 СБ

Дуга
СБОРОЧНЫЙ ЧЕРТЕЖ

Лист	Листов
Р	1

ГИПРОНИСЛЬХОЗ

Копировал Анчаева 19369-02 56 ФОРМАТ А4

ИНВ. № ПОДЛ. ПОДПИСЬ И ДАТА ВЗАМ. ИНВ. № ИНВ. № ДУБЛ. ПОДПИСЬ И ДАТА

ФОРМАТ ЗОНА ПОЗ.	ОБЪЕДИНЕНИЕ	НАИМЕНОВАНИЕ	КОЛ. НА ИСПОЛН. 3.818.9-2.5-01.460-										ПРИМЕЧАНИЕ			
			-	01												
		<u>ДОКУМЕНТАЦИЯ</u>														
*		3.818.9-2.5-01.460 СБ, РИС.1	СБОРОЧНЫЙ ЧЕРТЕЖ	×												*А3, А3
		РИС.2			×											
		<u>СБОРОЧНЫЕ ЕДИНИЦЫ</u>														
*	1	3.818.9-2.5-01.020-05	РАМА		2											*А4, А4
		-06	РАМА		2											
А4	2	3.818.9-2.5-01.470	ШТЫРЬ	1	1											
А4	3	3.818.9-2.5-01.050	НАВЕСКА		2											

УСЛОВИЕ
НАИМЕНОВАНИЕ

ДС 54
ДС 55

ИЗМ. ЛИСТ	№ ДОКУМ.	ПОДПИСЬ	ДАТА
РАЗРАБ.	КОЗИНА	<i>Козина</i>	
ПРОВ.	РУСАКОВА	<i>Русак</i>	
ГЛ. СПЕЦ.	ПОДАРСКИЙ	<i>Подарский</i>	
Н. КОНТР.	КОРДЛОВА	<i>Кордлова</i>	
УТВ.	ЕРМАКОВ	<i>Ермаков</i>	

3.818.9-2.5-01.460

БОРТА

ЛИТ.	ЛИСТ	ЛИСТОВ
01	1	2

ГИПРОНИСЕЛЬХОЗ

ФОРМАТ А4

ИНВ. № ПОДЛ. ПОДПИСЬ И ДАТА ВЗАМ. ИНВ. № ИНВ. № ДУБЛ. ПОДПИСЬ И ДАТА

ФОРМАТ ЗОНА ПОЗ.	ОБЪЕДИНЕНИЕ	НАИМЕНОВАНИЕ	КОЛ. НА ИСПОЛН. 3.818.9-2.5-01.460-										ПРИМЕЧАНИЕ			
			-	01												
		<u>ДЕТАЛИ</u>														
А4	5	3.818.9-2.5-01.001	ПЛАНКА	4	4											
		-02	ПЛАНКА	1	1											
		-07	ПЛАНКА	2	2											
А4	6	3.818.9-2.5-01.031	КЛИН	1	1											
А3	7	3.818.9-2.5-01.005-14	ПОЛОСА	1	1											
		-15	ПОЛОСА	1	1											
А4	8	3.818.9-2.5-01.002	УГОЛОК	4	4											
	9															
		<u>СТАНДАРТНЫЕ ИЗДЕЛИЯ</u>														
	10	Шайба 14.01.019														
		ГОСТ 11371-78		1	1											0,01 кг
	11	Шпайнт 3,2×20-001														
		ГОСТ 397-79		1	1											0,001 кг

ИЗМ. ЛИСТ	№ ДОКУМ.	ПОДПИСЬ	ДАТА

3.818.9-2.5-01.460

ЛИСТ
2

КОПИРОВАЛ ЛИХАЧЕВА

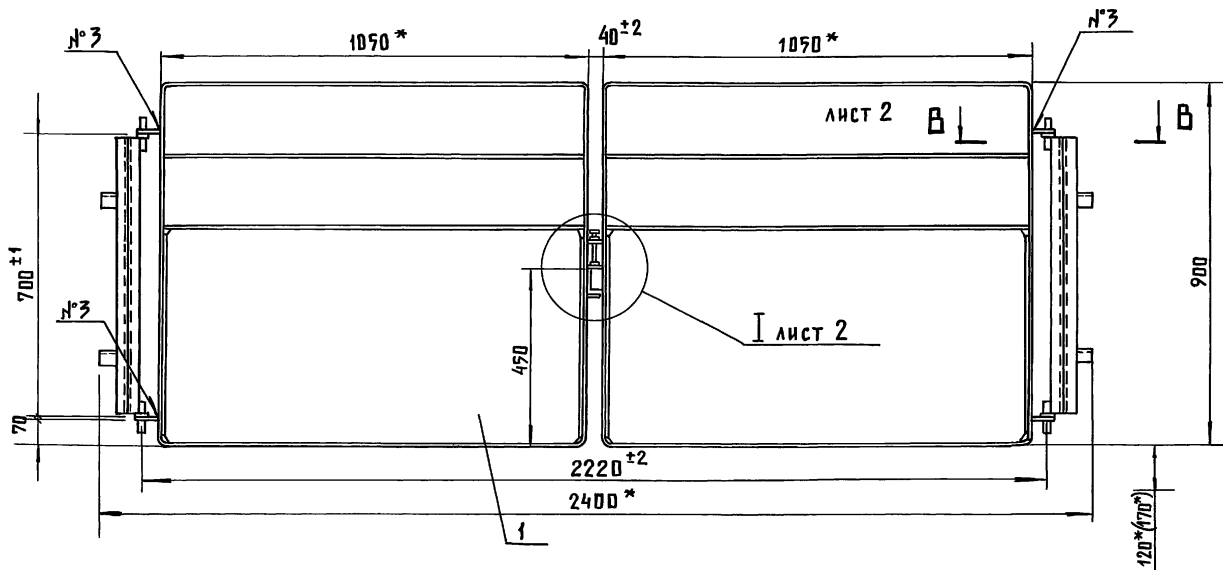
ФОРМАТ А4

19369-02 57

57

3.818.9-2.5-01.460 СБ

Рис. 1



1. Сварная конструкция II кл. ОСТ 23. 2.429.73
2. Сварные швы по ГОСТ 5264-80.
3. Электрод Э42 ГОСТ 9467-75.
- 4.*РАЗМЕРЫ ДЛЯ СПРАВОК.
5. ПОКРЫТИЕ: ГРУНТОВКА ХС-04У6-10-1414-76
за 2 раза.

ОБОЗНАЧЕНИЕ	ШИФР	Рис.	МАССА, КГ
3.818.9-2.5-01.460	0С54	1	41,63
- 01	0С55	2	30,65

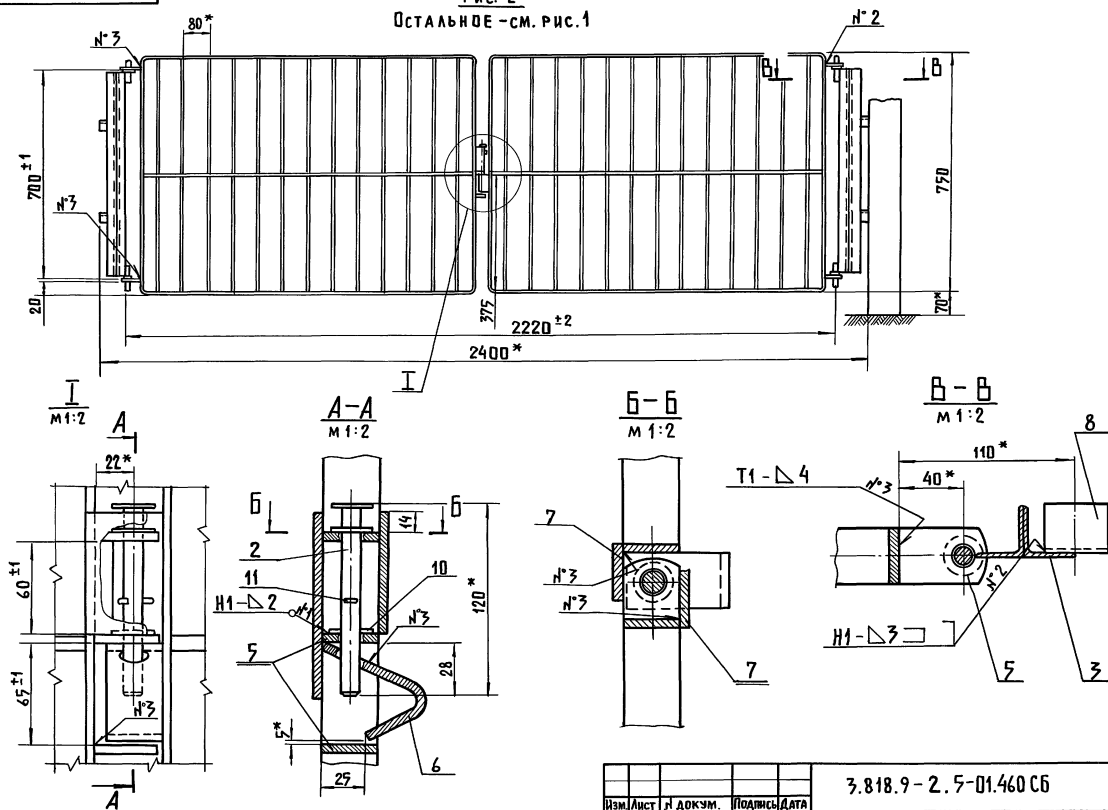
ИНВ. № ПОД. А. ПОДПИСЬ И ДАТА
ВЗМ. ИНВ. № ИНВ. № ДУБА. ПОДПИСЬ И ДАТА

				3.818.9-2.5-01.460 СБ				
				ВОРТА		ЛИТ.	МАССА	МАСШТАБ
				СБОРОЧНЫЙ ЧЕРТЕЖ		Р	СМ. ТАБЛ.	1:10
						ЛИСТ 1	ЛИСТОВ 2	
				ГИПРОНИСЕЛЬХОЗ				

Изм.	Лист	И. ДОКУМ.	ПОДПИСЬ	ДАТА
		РАЗРАБ. КОЗИНА	<i>Козина</i>	
		ПРОВ. РУСАКОВА	<i>Русак</i>	
		Т. Контр. ПОДАРСНИККИЙ	<i>Подарс</i>	
		Гл. Спец. ПОДАРСНИККИЙ	<i>Подарс</i>	
		И. Контр. КИРОЛЕВА	<i>Кири</i>	
		УТВ. ЕРМАКОВ	<i>Ермаков</i>	

3.818.9-2.5-01.460 СБ

Рис. 2
ОСТАЛЬНОЕ - см. рис. 1



ИЗМ.	ЛИСТ	№ ДОКУМ.	ПОДПИСЬ	ДАТА

3.818.9-2.5-01.460 СБ

ЛИСТ
2

ФОРМАТ	ЗОНА	ПОЗ.	ОБОЗНАЧЕНИЕ	НАИМЕНОВАНИЕ	КОЛ.	ПРИМЕЧАНИЕ
				<u>ДОКУМЕНТАЦИЯ</u>		
A4			З.818.9-2.5-01.470 СБ	СБОРОЧНЫЙ ЧЕРТЕЖ		
				<u>ДЕТАЛИ</u>		
A4	1		З.818.9-2.5-01.014-07	Ось	1	
				<u>СТАНДАРТНЫЕ ИЗДЕЛИЯ</u>		
	3		Шайба 14.01.019 ГОСТ 11371-78		2	0,01кг

Изм. лист	Л. докум.	Подпись	Дата
РАЗРАБ. КОЗИНА		<i>Козина</i>	
ПРОВЕР. РУСАКОВА		<i>Русак</i>	
Т. КОНТР. ПОДАДСЯНСКИЙ		<i>Подд</i>	
П. СПЕЦ. ПОДАДСЯНСКИЙ		<i>Подд</i>	
Н. КОНТР. КОРОЛЕВА		<i>Королева</i>	
УТВ. ЕРМАКОВ		<i>Ермаков</i>	

Изм. лист	Л. докум.	Подпись	Дата
РАЗРАБ. КОЗИНА		<i>Козина</i>	
ПРОВЕР. РУСАКОВА		<i>Русак</i>	
Т. КОНТР. ПОДАДСЯНСКИЙ		<i>Подд</i>	
П. СПЕЦ. ПОДАДСЯНСКИЙ		<i>Подд</i>	
Н. КОНТР. КОРОЛЕВА		<i>Королева</i>	
УТВ. ЕРМАКОВ		<i>Ермаков</i>	

3.818.9-2.5-01.470

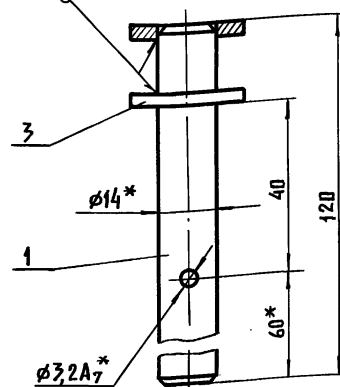
Штырь

ГИПРОНИСЕЛЬХОЗ

ФОРМАТ А4

93 04710-5-2-6'818%

ГОСТ 264-80-Т1-Δ2



1. Сварная конструкция II кл. ОСТ 23.2.429.73
2. Электрод Э42 ГОСТ 9467-75
- 3* Размеры для справок.
4. ПОКРЫТИЕ: ГРУНТОВКА ХС-04ТУ6-10-1414-76 за 2 раза.

3.818.9-2.5-01.470 СБ

Изм. лист	Л. докум.	Подпись	Дата	ЛИТ.	МАССА	МАСШТАБ
РАЗРАБ. КОЗИНА		<i>Козина</i>		Р	0,035	1:1
ПРОВЕР. РУСАКОВА		<i>Русак</i>		ЛИСТ	ЛИСТОВ	1
Т. КОНТР. ПОДАДСЯНСКИЙ		<i>Подд</i>		ГИПРОНИСЕЛЬХОЗ		
П. СПЕЦ. ПОДАДСЯНСКИЙ		<i>Подд</i>				
Н. КОНТР. КОРОЛЕВА		<i>Королева</i>				
УТВ. ЕРМАКОВ		<i>Ермаков</i>				

КОПИРОВАЛ АНХАЕВА 19369-02 60 ФОРМАТ А4

ИВВ. № ПОДА.		ПОДПИСЬ И ДАТА		ВЗАМ. ИВВ. №		ИВВ. № ДУБЛ.		ПОДПИСЬ И ДАТА		Кол. на исполн. 3.818.9-2.5-01.510-				ПРИМЕЧАНИЕ
ФОРМАТ	ЗОНА	Поз.	ОБЪЕДИНЕНИЕ	НАИМЕНОВАНИЕ	-									
					01	02	03							
					<u>ДОКУМЕНТАЦИЯ</u>									
A3			3.818.9-2.5-01.510 СБ, рис.1	СБОРОЧНЫЙ ЧЕРТЕЖ	X	X								
			рис.2				X	X						
				<u>ДЕТАЛИ</u>										
A3	1		3.818.9-2.5-01.004-15	РАМКА			1							
			-16	РАМКА	1									
			-17	РАМКА		1								
			-20	РАМКА					1					
A3	2		3.818.9-2.5-01.005-06	ПОЛОСА	4	4	4	4						
			-16	ПОЛОСА	1									
					ЛИСТ									
				УСЛОВИЕ										
				ПОИМЕНОВ										
					0057									
					0061									
					0064									
					0066									

			3.818.9-2.5-01.510			
ИЗМ. ЛИСТ	№ ДОКУМ.	ПОДПИСЬ	ДАТА	ЛИТ.	ЛИСТ	ЛИСТОВ
РАЗРАБ.	КОЗИНА	Козз		Р	1	2
ПРОВ.	РУСАКОВА	Рука		ГИПРОИНСЕЛЬХОЗ		
ГЛА. СПЕЦ.	ПОДАРСНИКОВ	Под		ФОРМАТ А4		
И. КОНТР.	КОРДАЕВА	Корд		ПАНЕЛЬ		
УТВ.	ЕРМАКОВ	Ерма		ОГРАЖДЕНИЯ		

ИВВ. № ПОДА.		ПОДПИСЬ И ДАТА		ВЗАМ. ИВВ. №		ИВВ. № ДУБЛ.		ПОДПИСЬ И ДАТА		Кол. на исполн. 3.818.9-2.5-01.510-				ПРИМЕЧАНИЕ
ФОРМАТ	ЗОНА	Поз.	ОБЪЕДИНЕНИЕ	НАИМЕНОВАНИЕ	-									
					01	02	03							
				-17	ПОЛОСА			1						
				-18	ПОЛОСА		1							
				-19	ПОЛОСА					1				
A3	3		3.818.9-2.5-01.007-05	ПРУТОК	1									
				-06	ПРУТОК		1							
				-07	ПРУТОК	15								
				-14	ПРУТОК		17							
A3	4		3.818.9-2.5-01.007-03	ПРУТОК				11	4					
				-14	ПРУТОК				2					
				-15	ПРУТОК					2				
				<u>СТАНДАРТНЫЕ ИЗДЕЛИЯ</u>										
		5		БОЛТ М12x80.48.019										
				ГОСТ 7798-70	4	4	4	4					0,085кг	
		6		ГАЙКА М12.5.019										
				ГОСТ 5915-70	4	4	4	4					0,017кг	
		7		ШАЙБА 12.01.019										
				ГОСТ 11371-78	12	12	12	12					0,006кг	
		8		ШАЙБА 12.65Г.019										
				ГОСТ 6402-70	4	4	4	4					0,003кг	
					3.818.9-2.5-01.510								ЛИСТ	
				ИЗМ. ЛИСТ	№ ДОКУМ.	ПОДПИСЬ	ДАТА					2		

19369-02 61

3.818.9-2.5-01.510СБ

Рис. 1

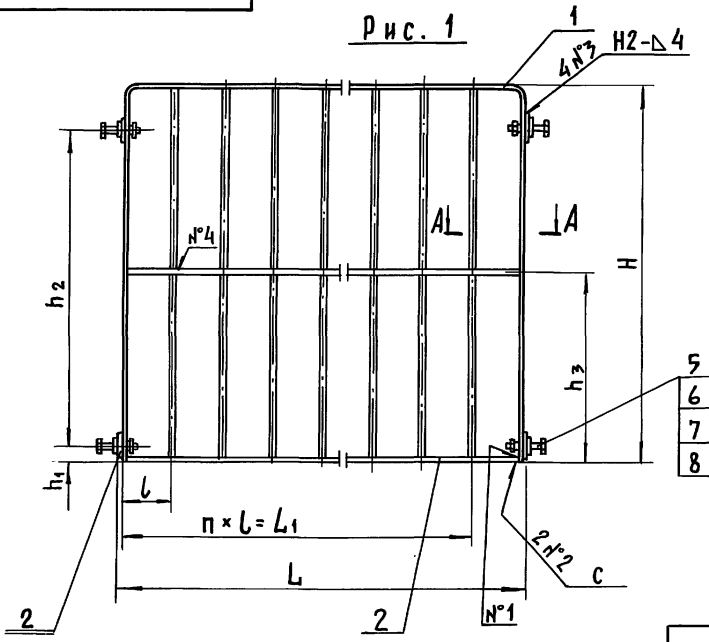
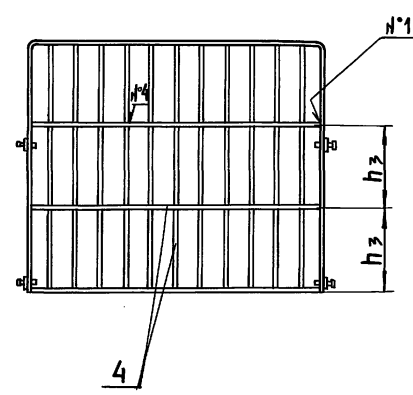


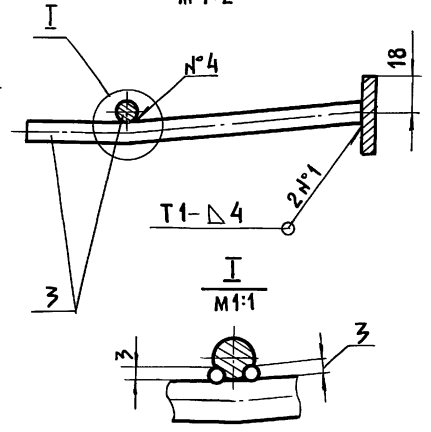
Рис. 2

ОСТАЛЬНОЕ - СМ. РИС. 1



A-A

М 1:2



1. Сварная конструкция II кл. ОСТ 23.2.429.73
2. Сварные швы по ГОСТ 5264-80.
3. Швы N°4 СВАРКА РУЧНАЯ ЭЛЕКТРОДУГОВАЯ
4. ЭЛЕКТРОД Э42 ГОСТ 9467-75.
5. ПОВЕРХНОСТЬ: ГРУНТОВКА ХС ОЧТУ6-10-1414-76 ЗА 2 РАЗА.

ОБОЗНАЧЕНИЕ	ШИФР	Рис.	РАЗМЕРЫ, мм							МАССА, кг	
			L	H	n	l	L1	h1	h2		h3
3.818.9-25-01.510	ОС57	1	1933	900	15	120	1800	35	755	450	18,62
- 01	ОС61	1	1448	700	17	80	1360	35	555	375	16,79
- 02	ОС64	2	1433	1200	11	120	1320	35	655	400	20,36
- 03	ОС66	2	683	1196	4	135	540	35	655	400	8,14

Имя, № ПОДА. Подпись и дата (взм. инв. № инв. № дубл. Подпись и дата

				3.818.9-2.5-01.510СБ						
ИЗМ.	Лист	№ ДОКУМ.	Подпись	Дата	ПАНЕЛЬ ОГРАЖДЕНИЯ СБОРОЧНЫЙ ЧЕРТЕЖ		ЛИТ.	МАССА	МАСШТАБ	
РАЗРАБ.	КОЗИНА	Козина					р	См. ТАБЛ.		
ПРОВЕР.	РУСАКОВА	Русак					Лист	Листов	1	
Т. КОНТР.	ПОДАЛОСНИНСКИЙ	Подало								
ГЛ. СПЕЦ.	ПОДАЛОСНИНСКИЙ	Подало								
Н. КОНТР.	КОРОЛЕВА	Короле								
УТВ.	ЕРМАКОВ	Ермаков								

19369-02 620

КОПИРОВАЛ ЛИХАЧЕВА

ФОРМАТ А3

ГИПРОНИСЕЛЬХОЗ

✓(✓)

3818.9-2.5-01.001

Rz 160 ✓(✓)

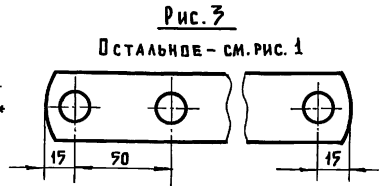
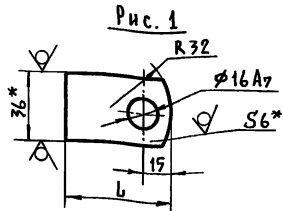


Рис. 2 Остальное - см. рис. 1



Рис. 4 Остальное - см. рис. 1



Обозначение	Рис.	L мм	Масса, кг.
3818.9-2.5-01.001	1	54	0,08
- 01	3	430	0,73
- 02	2	40	0,06
- 03	4	80	0,12
- 04	1	240	0,41
- 05	4	60	0,09
- 06	1	80	0,12
- 07	1	37	0,057

* РАЗМЕР ДЛЯ СПРАВОК.

3.818.9-2.5-01.001

Изм.	Лист	№ док.	Подпись	Дата
РАЗРАБ.	КОЗИНА	<i>Kozin</i>		
ПРОВ.	РУСАКОВА	<i>Rusakova</i>		
Т. КОНТР.	ПОДАРСНИНСКИЙ	<i>Podarsninskiy</i>		
ГЛА СПЕЦ.	ПОДАРСНИНСКИЙ	<i>Podarsninskiy</i>		
И. КОНТР.	КОРОЛЕВА	<i>Koroleva</i>		
УТВ.	ЕРМАКОВ	<i>Ermaikov</i>		

П Л А Н К А

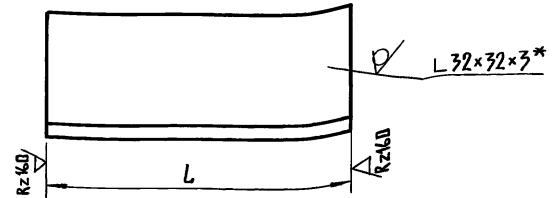
Л И Т.		М А С С А	М А Ш Т А Б
Р	С м.	ТА Б А.	—
Л И С Т		Л И С Т О В 1	

П л а н к а Б-2 6x36 ГОСТ 103-76 Ст 3ЛС ГОСТ 535-79

ГИПРОНИСЕЛЬХОЗ

ФОРМАТ А4

3818.9-2.5-01.002



* РАЗМЕР ДЛЯ СПРАВОК

Обозначение	L мм	Масса, кг.
3818.9-2.5-01.002	85	0,124
- 01	450	0,657
- 02	694	1,01
- 03	100	0,145
- 04	40	0,06
- 05	120	0,165
- 06	80	0,145

3.818.9-2.5-01.002

Изм. № Подпись и дата Взам. инв. № Инв. № дубл. Подпись и дата

Изм.	Лист	№ док.	Подпись	Дата
РАЗРАБ.	КОЗИНА	<i>Kozin</i>		
ПРОВ.	РУСАКОВА	<i>Rusakova</i>		
Т. КОНТР.	ПОДАРСНИНСКИЙ	<i>Podarsninskiy</i>		
ГЛА СПЕЦ.	ПОДАРСНИНСКИЙ	<i>Podarsninskiy</i>		
И. КОНТР.	КОРОЛЕВА	<i>Koroleva</i>		
УТВ.	ЕРМАКОВ	<i>Ermaikov</i>		

У г о л о к

Л И Т.		М А С С А	М А Ш Т А Б
Р	С м.	ТА Б А.	—
Л И С Т		Л И С Т О В 1	

У г о л Б-32x32x3 ГОСТ 8509-72 Ст. 3 ГОСТ 535-79

ГИПРОНИСЕЛЬХОЗ

Копировал Анчаева 19369-02 63 ФОРМАТ А4

З 818.9-2.5-01.003

Rz 320
▽(✓)

Рис. 1

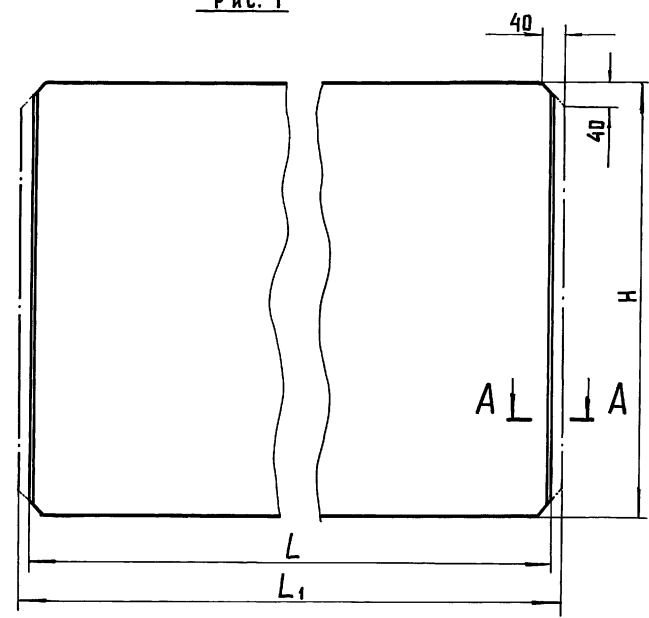
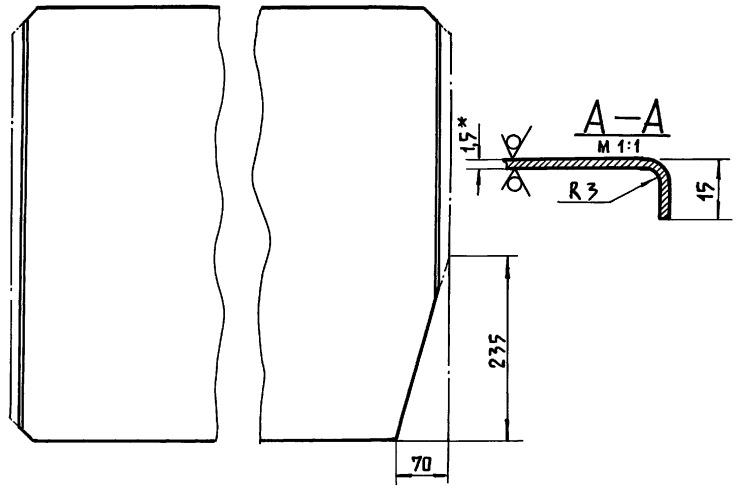


Рис. 2

ОСТАЛЬНОЕ - СМ. РИС. 1



* РАЗМЕР ДЛЯ СПРАВКИ.

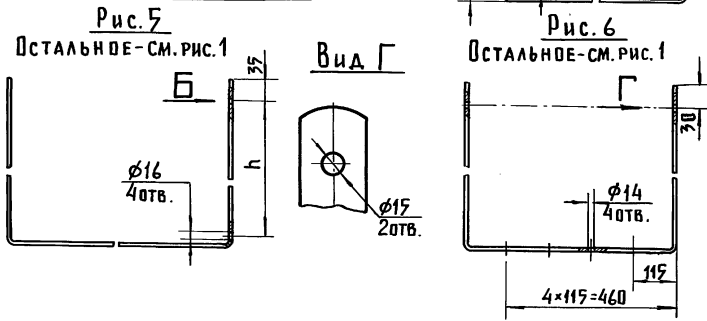
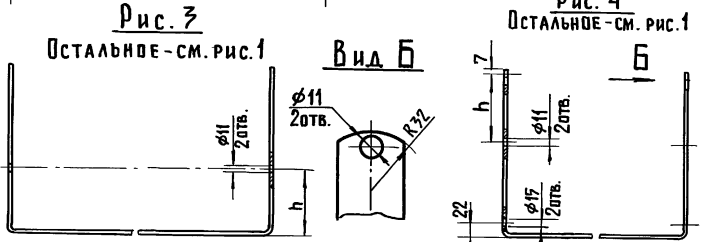
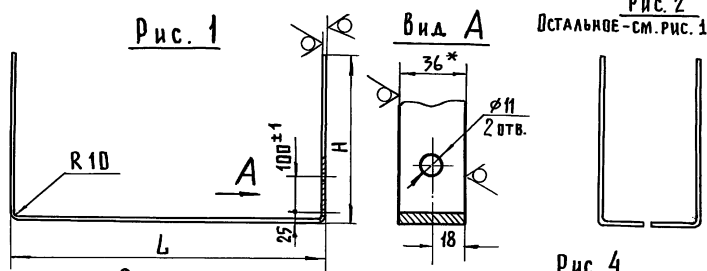
Обозначение	Рис.	Размеры, мм			Масса кг
		L	L ₁	H	
З 818.9-2.5-01.003	2	838-1	860	538	7,3
- 01	2	688-1	710	688	7,68
- 02	2	1038-1	1080	538	8,8
- 03	1	1038-1	1080	538	8,8

ИНВ. Н. ПОДЛ. ПОДПИСЬ И ДАТА
ИНВ. Н. ПОДЛ. ПОДПИСЬ И ДАТА
ИНВ. Н. ПОДЛ. ПОДПИСЬ И ДАТА
ИНВ. Н. ПОДЛ. ПОДПИСЬ И ДАТА

				З 818.9-2.5-01.003		
				ПОЛОТНО		
ИЗМ. ЛИСТ	Н. ДОКУМ.	ПОДПИСЬ	ДАТА	Л И Т.	М А С С А	М А С Ш Т.
РАЗРАБ.	КОЗИНА	<i>Козина</i>		Р	СМ. ТАБЛ.	—
ПРОВЕР.	РУСАКОВА	<i>Русакова</i>		ЛИСТ		
Т. КОНТР.	ПОДАРОСКИНИ	<i>Подароскини</i>		ЛИСТОВ 1		
ГЛ. СПЕЦ.	ПОДАРОСКИНИ	<i>Подароскини</i>		ГИПРОНИСЕЛЬХОЗ		
Н. КОНТР.	КОРОЛЕВА	<i>Королева</i>		ЛИСТ		
УТВ.	ЕРМАКОВ	<i>Ермаков</i>		6-ПН-15 ГОСТ 19903-74 4-III Ст.3 ГОСТ 16923-70		

70010-52-6'8182

РЗ 160 (✓)



* РАЗМЕР ДЛЯ СПРАВОК.

ОБОЗНАЧЕНИЕ	Рис.	РАЗМЕРЫ, ММ			МАТЕРИАЛ	МАССА, кг
		L	H	h		
3818.9-2.5-01.004	1	850 ⁺¹	450		1727	2.92
-01	1	700 ⁺¹	600		1877	3.15
-02	1	1050 ⁺¹	450		1927	3.24
-03	2	1050 ⁺¹	450		1927	3.24
-04	3	850 ⁺¹	450	175	1727	2.92
-05	2	850	300		1427	2.42
-06	3	780 ⁺¹	600	250	1877	3.18
-07	3	1050 ⁺¹	450	175	1927	3.24
-08	2	1050 ⁺¹	300		1727	3.3
-09	4	1912	862	355	3620	4.03
-10	4	1412	862	355	3120	3.5
-11	4	912	862	355	2620	2.92
-12	4	1923	632	255	3160	3.57
-13	4	1423	632	255	2660	2.99
-14	4	923	632	255	2160	2.44
-15	5	1440	700	555 ⁺¹	2822	3.11
-16	5	1925	900	755 ⁺¹	3702	6.3
-17	5	1425	1200	655 ⁺¹	3802	6.46
-18	6	570	550		1647	2.78
-19	6	570	685		1917	3.28
-20	5	683	1196	655 ⁺¹	1861	2.09

ИНВ. № ПОДА. ПОДАРИТЬ ДАТА ОБЗ. ИНВ. № ИНВ. № ДУБА. ПОДАРИТЬ И ДАТА

				3.818.9-2.5-01.004				
ИЗМ.	ЛИСТ	№ ДОКУМ.	ПОДАРИТЬ	ДАТА	РАМКА	ЛИСТ	МАССА	МАСШТАБ
РАЗРАБ.	КОЗИНА	КОЗИНА				р	СМ.	-
ПРОВЕР.	РУСАКОВА	РУСАКОВА					ТАБЛ.	
Т. КОНТР.	ПОДАВСИНСКИЙ	ПОДАВСИНСКИЙ				ЛИСТ	ЛИСТОВ	1
Н. КОНТР.	КОРДАБЕВА	КОРДАБЕВА			СМ. ТАБЛ.	ГИПРОНИСЛЬХОЗ		
УТВ.	ЕРМАКОВ	ЕРМАКОВ						

50010-57-68182

Rz160
▽(√)

Рис. 1

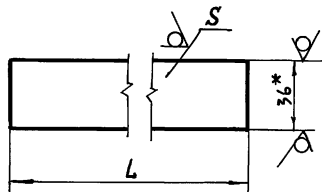


Рис. 3

ОСТАЛЬНОЕ - СМ. РИС. 1

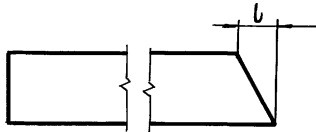
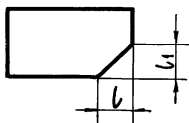


Рис. 5

ОСТАЛЬНОЕ - СМ. РИС. 1



* РАЗМЕР ДЛЯ СПРАВОК.

Рис. 2

ОСТАЛЬНОЕ - СМ. РИС. 1

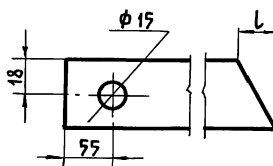
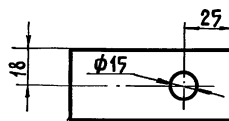


Рис. 4

ОСТАЛЬНОЕ - СМ. РИС. 1



ОБОЗНАЧЕНИЕ	РИС.	РАЗМЕРЫ В ММ			МАТЕРИАЛ	МАССА, КГ	
		L	l	l ₁			
3.818.9-2.5-01.005	1	838			ПОЛОСА Б-2 6*% ГОСТ 103-76 Ст. пс ГОСТ 535-79	1,42	
-01	1	688				1,17	
-02	1	1038				1,76	
-03	2	125	17		ПОЛОСА Б-2 4*% ГОСТ 103-76 Ст. пс ГОСТ 535-79	0,135	
-04	3	205	17			0,22	
-05	3	285	17			0,315	
-06	4	50				0,055	
-07	4	80				0,09	
-08	5	350	85	33		0,35	
-09	5	145	65	18		0,24	
-10	1	70			ПОЛОСА Б-2 6*% ГОСТ 103-76 Ст. пс ГОСТ 535-79	0,11	
-11	1	40				0,06	
-12	5	60	26	10		0,11	
-13	5	40	10	10		0,06	
-14	1	120				0,02	
-15	1	80				0,014	
-16	1	1913				3,24	
-17	1	1413				2,40	
-18	1	1428				ПОЛОСА Б-2 4*% ГОСТ 103-76 Ст. пс ГОСТ 535-79	1,57
-19	1	667					0,73

3.818.9-2.5-01.005

ИЗМ. ЛИСТ	И ДОКУМ.	ПОДПИСЬ	ДАТА	ПОЛОСА			Л И Т.	М А С С А	М А С Ш Т А Б
				Р	См. ТАБЛ.	—			
РАЗРАБ.	КОЗИНА	<i>Козина</i>					ЛИСТ	ЛИСТОВ 1	
ПРОВЕР.	РУСАКОВА	<i>Русакова</i>							
Т. КОНТР.	ПОДАРСНИККИ	<i>Подарсникки</i>							
ГЛ. СПЕЦ.	ПОДАРСНИККИ	<i>Подарсникки</i>							
И. КОНТР.	КОРЯКОВА	<i>Корякова</i>							
УТВ.	ЕРМАКОВ	<i>Ермаков</i>		См. ТАБЛ.			ГИПРОНИСЕЛЬХОЗ		

Rz 320 (✓)

3818.9-25-01.006

Рис. 1

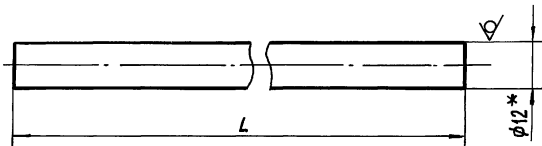


Рис. 2

ОСТАЛЬНОЕ - СМ. РИС. 1

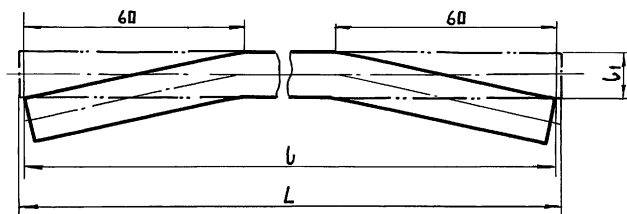
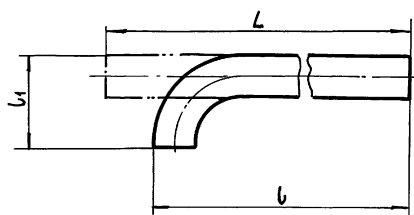


Рис. 3

ОСТАЛЬНОЕ - СМ. РИС. 1



ОБОЗНАЧЕНИЕ	Рис.	РАЗМЕРЫ В ММ			МАССА, КГ
		L	l	l1	
3818.9-25-01.006	1	890			0,76
-01	1	700			0,63
-02	1	1090			0,93
-03	1	1188			1,06
-04	1	360			0,32
-05	3	100	45	45	0,09
-06	1	1900			1,69
-07	1	1400			1,24
-08	1	900			0,8
-09	3	830	795	25	0,74
-10	3	83	37	37	0,07
-11	1	525			0,47
-12	1	660			0,59
-13	1	550			0,49
-14	2	1415	1413	12	1,26
-15	2	669	667	12	0,59

* РАЗМЕР ДЛЯ СПРАВОК.

ИЗМ. И ПОДЛ. ПОДАТЬСЯ И ДАТА ВЗАМ. ИЛИ Ч. ИЛИ Д.У.В. ПОДАТЬСЯ И ДАТА

		3.818.9-25-01.006		Лист	Масса	Масштаб
		Пруток		Р	См. таб.	-
		Круг В12 ГОСТ 2590-71 Ст. 3 ГОСТ 535-79		Листов 1		
ИЗМ. ЛИСТ	И ДОКУМ.	ПОДАТЬСЯ ДАТА		ГИПРОНИСЕЛЬХОЗ		
РАЗРАБ.	КОЗИНА	Козина				
ПРОВЕР.	РУСАКОВА	Русакова				
Т. КОНТР.	ПОМОСЯНСКИЙ	Помосьянский				
ГЛ. СПЕЦ.	ПОДАДСЯНСКИЙ	Подасьянский				
И. КОНТР.	КВРОЛОВА	Квролова				
УТВ.	ЕРМАКОВ	Ермаков				

3.818.9-2.5-01.007

Rz 320 (✓)

Рис. 1

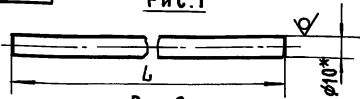


Рис. 2

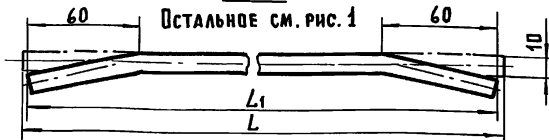


Рис. 3

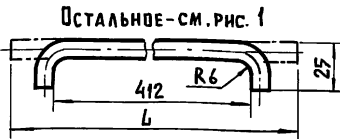
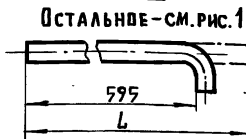


Рис. 4



* РАЗМЕР ДЛЯ СПРАВОК

Обозначение	Рис.	L, мм	L1, мм	Масса, кг
3.818.9-2.5-01.007	1	738		0,474
-01	2	852	850	0,523
-02	2	1052	1050	0,646
-03	1	50		0,03
-04	1	855		0,515
-05	2	1915	1913	1,18
-06	2	1434	1432	0,882

Обозначение	Рис.	L	Масса, кг
-07	1	888	0,547
-08	3	452	0,286
-09	1	220	0,155
-10	1	1915	1,18
-11	1	1415	0,87
-12	1	915	0,56
-13	4	623	0,37
-14	1	672	0,424

3.818.9-2.5-01.007

Изм.	Лист	№ док.ум.	Подпись	Дата
РАЗРАБ.	КОЗИНА		<i>Козина</i>	
ПРОВЕР.	РУСАКОВА		<i>Русак</i>	
Т.КОНТР.	ПОДАДСИНСКИЙ		<i>Подд</i>	
ГЛА. СПЕЦ.	ПОДАДСИНСКИЙ		<i>Подд</i>	
Н.КОНТР.	КОРДАЕВА		<i>Корд</i>	
УТВ.	ЕРМАКОВ		<i>Ерма</i>	

Пруток

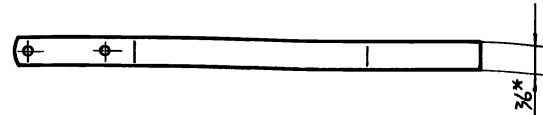
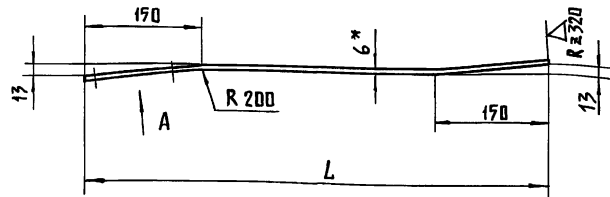
Круг В 10 ГОСТ 2590-71
Ст. 3 ГОСТ 535-79

Лист	Масса	Масштаб
Р	См. ТАБЛ.	—
Лист	Листов	1

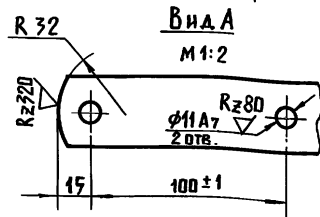
ФОРМАТ А4

3.818.9-2.5-01.008

Rz 320 (✓)



Вид А



Обозначение	L, мм	Масса, кг
3.818.9-2.5-01.008	600	1,02
-01	500	0,85

* РАЗМЕР ДЛЯ СПРАВОК.

3.818.9-2.5-01.008

Изм.	Лист	№ док.ум.	Подпись	Дата
РАЗРАБ.	КОЗИНА		<i>Козина</i>	
ПРОВЕР.	РУСАКОВА		<i>Русак</i>	
Т.КОНТР.	ПОДАДСИНСКИЙ		<i>Подд</i>	
ГЛА. СПЕЦ.	ПОДАДСИНСКИЙ		<i>Подд</i>	
Н.КОНТР.	КОРДАЕВА		<i>Корд</i>	
УТВ.	ЕРМАКОВ		<i>Ерма</i>	

Пластина

Пластина Б-2 6*76 ГОСТ 103-76
Ст. 3 ГОСТ 535-79

Лист	Масса	Масштаб
Р	См. ТАБЛ.	—
Лист	Листов	1

ГИПРОНИСЕЛЬХОЗ

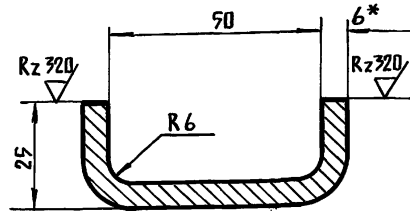
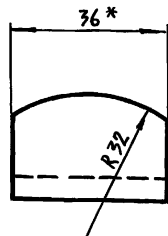
КОПИРОВАЛ ЛИКАЧЕВА 19869-02 68 ФОРМАТ А4

Изм. № подл. Подпись и дата Взам. инв. № Инв. № дубл. Подпись и дата

Изм. № подл. Подпись и дата Взам. инв. № Инв. № дубл. Подпись и дата

60010-57-6-8182

▽ (✓)



1. ДЛИНА РАЗВЕРТКИ 92 мм.
- 2.* РАЗМЕРЫ ДЛЯ СПРАВОК.

3.818.9-2.5-01.009

СКОБА

ЛИСТ МАССА МАСШТАБ

Р 0,15 1:1

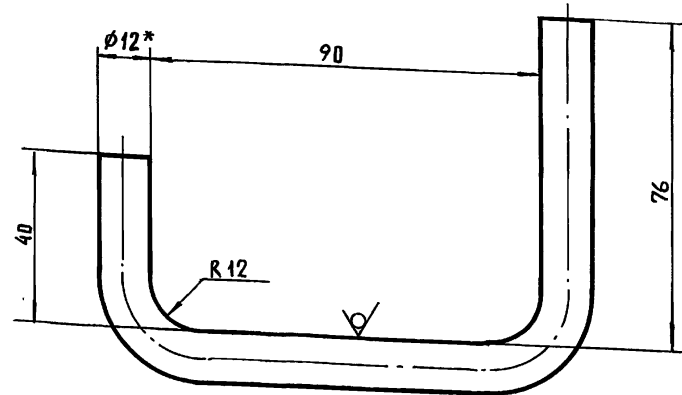
ЛИСТ ЛИСТОВ 1

ПОЛОСА Б-2; 6x36 ГОСТ 103-76
СТ 3 ПС ГОСТ 535-79

ГИПРОНИСЕЛЬХОЗ

ФОРМАТ А4

11010-57-6-8182

Rz 320
▽ (✓)

1. ДЛИНА РАЗВЕРТКИ 215 мм.
- 2.* РАЗМЕР ДЛЯ СПРАВОК.

3.818.9-2.5-01.011

РУЧКА

ЛИСТ МАССА МАСШТАБ

Р 0,19 1:1

ЛИСТ ЛИСТОВ 1

КРУГ В 12 ГОСТ 2590-71
СТ 3 ГОСТ 535-79

ГИПРОНИСЕЛЬХОЗ

КОПИРОВАЛ АИЩАЧЕВА 19369-02 69 ФОРМАТ А4

ИЗМ. ПОДЛ. ПОДПИСЬ И ДАТА

ВЗАИМ. ИВ. П. ИВ. П. ДУБЛ. ПОДПИСЬ И ДАТА

ВЗАИМ. ИВ. П. ИВ. П. ДУБЛ. ПОДПИСЬ И ДАТА

ИЗМ. ПОДЛ. ПОДПИСЬ И ДАТА

ИЗМ.	ЛИСТ	№ ДОКУМ.	ПОДПИСЬ	ДАТА
РАЗРАБ.	КОЗИНА	Козина		
ПРОВЕР.	РУСАКОВА	Русак		
Т. КОНТР.	ПОДЛОСИНСКИЙ	Подлосинский		
ГЛ. СПЕЦ.	ПОДЛОСИНСКИЙ	Подлосинский		
Н. КОНТР.	КОРДАЕВА	Кордаева		
УТВ.	ЕРМАКОВ	Ермаков		

ИЗМ. ПОДЛ. ПОДПИСЬ И ДАТА

ВЗАИМ. ИВ. П. ИВ. П. ДУБЛ. ПОДПИСЬ И ДАТА

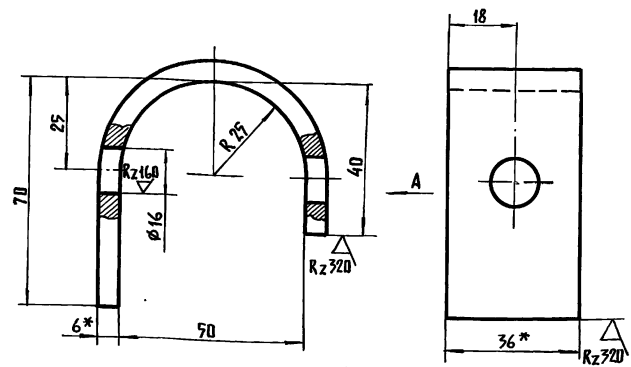
ВЗАИМ. ИВ. П. ИВ. П. ДУБЛ. ПОДПИСЬ И ДАТА

ИЗМ. ПОДЛ. ПОДПИСЬ И ДАТА

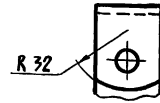
ИЗМ.	ЛИСТ	№ ДОКУМ.	ПОДПИСЬ	ДАТА
РАЗРАБ.	КОЗИНА	Козина		
ПРОВЕР.	РУСАКОВА	Русак		
Т. КОНТР.	ПОДЛОСИНСКИЙ	Подлосинский		
ГЛ. СПЕЦ.	ПОДЛОСИНСКИЙ	Подлосинский		
Н. КОНТР.	КОРДАЕВА	Кордаева		
УТВ.	ЕРМАКОВ	Ермаков		

✓(✓)

3818.9-2.5-01.012



Вид А
М 1:2



- 1. ДЛИНА РАЗВЕРТКИ 148мм.
- 2.* РАЗМЕРЫ ДЛЯ СПРАВК.

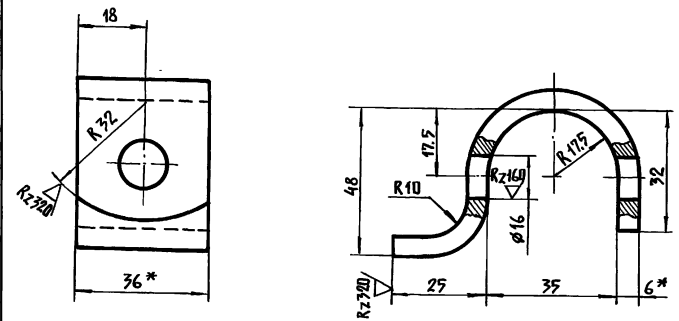
ИМ. П. ПОДЛ. ПОДПИСЬ И ДАТА
ИМ. П. ПОДЛ. ПОДПИСЬ И ДАТА
ИМ. П. ПОДЛ. ПОДПИСЬ И ДАТА
ИМ. П. ПОДЛ. ПОДПИСЬ И ДАТА

3.818.9-2.5-01.012				ЛИТ.	МАССА	МАСШТАБ
КРОНШТЕЙН				Р	0,255	1:1
ИЗМ. ЛИСТ				ИЗМ. ЛИСТ		
РАЗРАБ. КОЗИНА				РАЗРАБ. КОЗИНА		
ПРОВЕР. РУСАКОВА				ПРОВЕР. РУСАКОВА		
Т. КОНТР. ПОДАЛСКИНИ				Т. КОНТР. ПОДАЛСКИНИ		
ГЛ. СПЕЦ. ПОДАЛСКИНИ				ГЛ. СПЕЦ. ПОДАЛСКИНИ		
Н. КОНТР. КОРОЛЕВА				Н. КОНТР. КОРОЛЕВА		
УТВ. ЕРМАКОВ				УТВ. ЕРМАКОВ		
ПОЛДСА Б-2; 6*36 ГОСТ 103-76 СТ 3 ПС ГОСТ 535-79				ПОЛДСА Б-2; 6*36 ГОСТ 103-76 СТ 3 ПС ГОСТ 535-79		
ГИПРОНИСЕЛЬХОЗ				ГИПРОНИСЕЛЬХОЗ		

КОПИРОВАЛ АИХМЕДОВА 19369-02 70 ФОРМАТ А4

✓(✓)

3818.9-2.5-01.013



- 1. ДЛИНА РАЗВЕРТКИ 112мм.
- 2.* РАЗМЕРЫ ДЛЯ СПРАВК.

ИМ. П. ПОДЛ. ПОДПИСЬ И ДАТА
ИМ. П. ПОДЛ. ПОДПИСЬ И ДАТА
ИМ. П. ПОДЛ. ПОДПИСЬ И ДАТА
ИМ. П. ПОДЛ. ПОДПИСЬ И ДАТА

3.818.9-2.5-01.013				ЛИТ.	МАССА	МАСШТАБ
КРОНШТЕЙН				Р	0,195	1:1
ИЗМ. ЛИСТ				ИЗМ. ЛИСТ		
РАЗРАБ. КОЗИНА				РАЗРАБ. КОЗИНА		
ПРОВЕР. РУСАКОВА				ПРОВЕР. РУСАКОВА		
Т. КОНТР. ПОДАЛСКИНИ				Т. КОНТР. ПОДАЛСКИНИ		
ГЛ. СПЕЦ. ПОДАЛСКИНИ				ГЛ. СПЕЦ. ПОДАЛСКИНИ		
Н. КОНТР. КОРОЛЕВА				Н. КОНТР. КОРОЛЕВА		
УТВ. ЕРМАКОВ				УТВ. ЕРМАКОВ		
ПОЛДСА Б-2 6*36 ГОСТ 103-76 СТ 3 ПС ГОСТ 535-79				ПОЛДСА Б-2 6*36 ГОСТ 103-76 СТ 3 ПС ГОСТ 535-79		
ГИПРОНИСЕЛЬХОЗ				ГИПРОНИСЕЛЬХОЗ		

ФОРМАТ А4

З818.9-2.5-01.017

Rz 160 (✓)

Рис.1

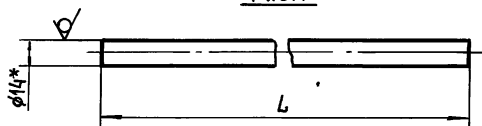
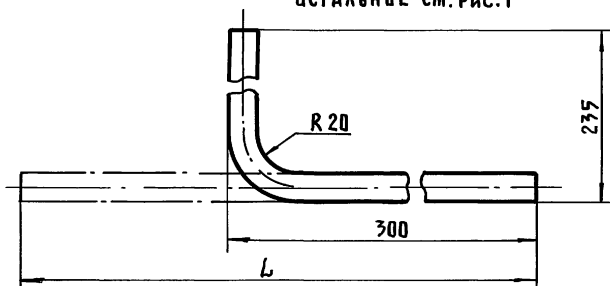


Рис.2

Остальное см. рис.1



Обозначение	Рис.	L, мм	Масса, кг
З818.9-2.5-01.017	1	1900	2.30
-01	1	1400	1.69
-02	1	900	1.09
-03	1	685	0.83
-04	2	510	0.61

* РАЗМЕР ДЛЯ СПРАВОК

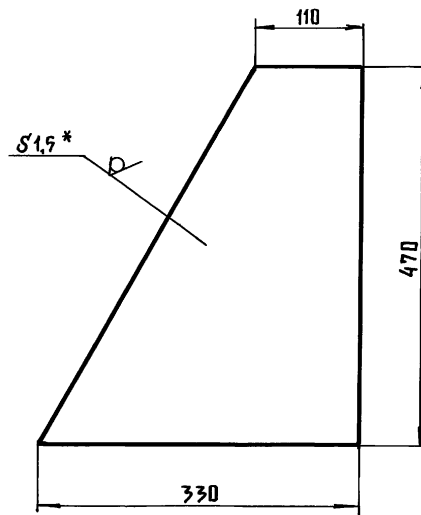
З. 818.9-2.5-01.017

Изм.	Лист	И. ДОКУМ.	Подпись	Дата	Лист	Масса	Масштаб
РАЗРАБ.	РУСАКОВА	Провер.	КОЗИНА				
Т. КОНТР.	ПОДАЛСЕНСКИЙ	Т. КОНТР.	ПОДАЛСЕНСКИЙ		Листов 1		
Гл. СПЕЦ.	ПОДАЛСЕНСКИЙ	Н. КОНТР.	КОРОЛЕВА		Круг 814 ГОСТ 2590-71 Ст. 3 ГОСТ 935-79		
УТВ.	ЕРМАКОВ				ГИПРОНИСЕЛЬХОЗ		

ФОРМАТ А4

З818.9-2.5-01.016

Rz 320 (✓)



* РАЗМЕР ДЛЯ СПРАВОК.

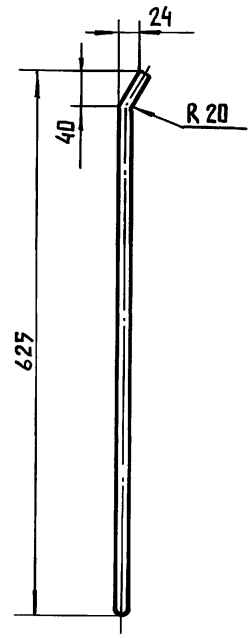
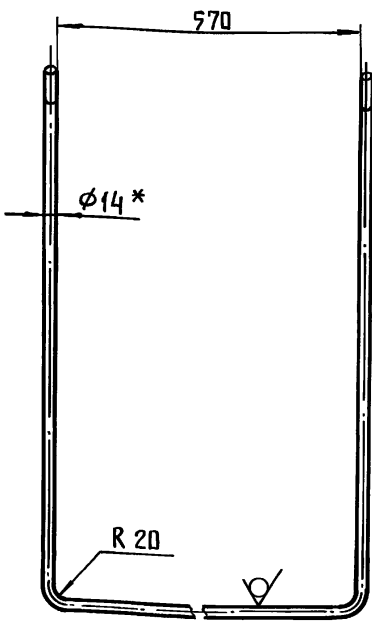
З. 818.9-2.5-01.016

Изм.	Лист	И. ДОКУМ.	Подпись	Дата	Лист	Масса	Масштаб
РАЗРАБ.	КОЗИНА	Провер.	РУСАКОВА				
Т. КОНТР.	ПОДАЛСЕНСКИЙ	Т. КОНТР.	ПОДАЛСЕНСКИЙ		Листов 1		
Гл. СПЕЦ.	ПОДАЛСЕНСКИЙ	Н. КОНТР.	КОРОЛЕВА		Лист 6-ПН-1,5 ГОСТ 19903-74 4-III Ст. 3 ГОСТ 16523-70		
УТВ.	ЕРМАКОВ				ГИПРОНИСЕЛЬХОЗ		

КОПИРОВАА АНХАЧЕВА 19369-02 72 ФОРМАТ А4

610 10-52-6818 1/2

Rz 160 (✓)



- 1. ДЛИНА РАЗВЕРТКИ 1807ММ.
- 2 РАЗМЕР ДЛЯ СПРАВОК

3.818.9-2.5-01.018

ИЗМ.	ЛИСТ	И ДОКУМ.	ПОДПИСЬ	ДАТА
РАЗРАБ.	КОЗИНА	Козина		
ПРОВЕР.	РУСАКОВА	Русак		
Т.КОНТР.	ПОДАОСИНСКИЙ	Подосин		
СА.СПЕЦ.	ПОДАОСИНСКИЙ	Подосин		
И.КОНТР.	КОРДАЕВА	Кордаева		
УТВ.	ЕРМАКОВ	Ермаков		

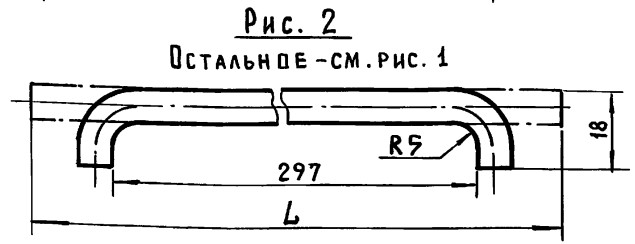
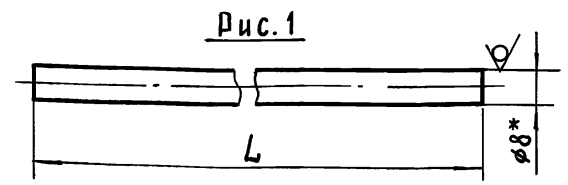
ИЗМ.	ЛИСТ	И ДОКУМ.	ПОДПИСЬ	ДАТА	ЛИТ.	МАССА	МАСШТАБ
ДУГА					Р	2,18	1:5
Круг В 14 ГОСТ 2590-71					ЛИСТ Листов 1		
Ст. 3 ГОСТ 535-79					ГИПРОНИСЕЛЬХОЗ		

КОПИРОВАЛ ЛИХАЧЕВА

ФОРМАТ А4

610 10-52-6818 1/2

Rz 160 (✓)



ОСТАЛЬНЫЕ - СМ. РИС. 1

* РАЗМЕР ДЛЯ СПРАВОК

ОБОЗНАЧЕНИЕ	Рис.	L, мм	МАССА, кг
3818,9-25-01.018	1	625	0,235
-01	1	1915	0,755
-02	1	1415	0,56
-03	1	915	0,36
-04	1	20	0,01
-05	1	150	0,06
-06	1	75	0,03
-07	2	325	0,14

3.818.9-2.5-01.018

ИЗМ.	ЛИСТ	И ДОКУМ.	ПОДПИСЬ	ДАТА
РАЗРАБ.	КОЗИНА	Козина		
ПРОВЕР.	РУСАКОВА	Русак		
Т.КОНТР.	ПОДАОСИНСКИЙ	Подосин		
СА.СПЕЦ.	ПОДАОСИНСКИЙ	Подосин		
И.КОНТР.	КОРДАЕВА	Кордаева		
УТВ.	ЕРМАКОВ	Ермаков		

ИЗМ.	ЛИСТ	И ДОКУМ.	ПОДПИСЬ	ДАТА	ЛИТ.	МАССА	МАСШТАБ
ПРУТОК					Р		См. ТАБЛ. 1:1
Круг В 8 ГОСТ 2590-71					ЛИСТ Листов 1		
Ст. 3 ГОСТ 535-79					ГИПРОНИСЕЛЬХОЗ		

КОПИРОВАЛ ЛИХАЧЕВА 19369-02 73 ФОРМАТ А4

3.818.9-2.5-01.021

Рис. 2

Rz80 (✓) (✓)

ОСТАЛЬНОЕ - СМ. РИС. 1

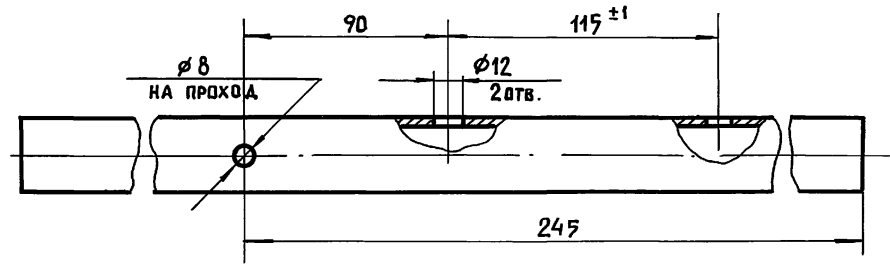


Рис. 1

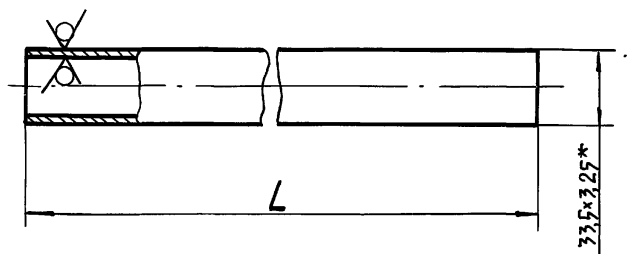


Рис. 3

ОСТАЛЬНОЕ - СМ. РИС. 1

φ14 2 ОТВ.
НА ПРОХОД

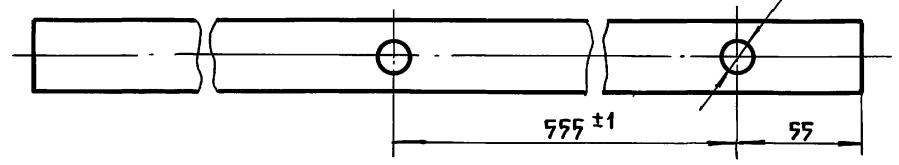
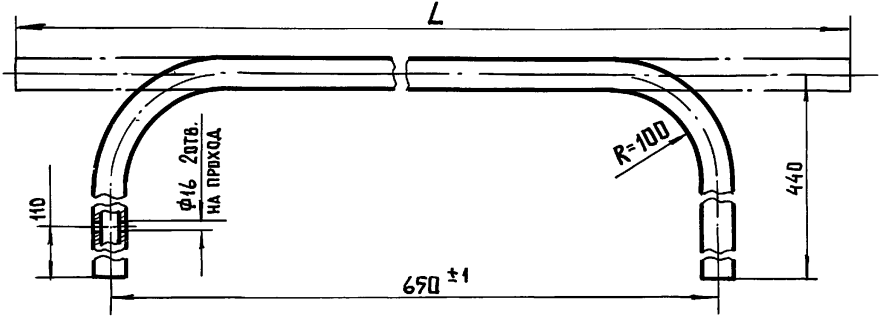


Рис. 4

ОСТАЛЬНОЕ - СМ. РИС. 1

М 1:5



ОБОЗНАЧЕНИЕ	РИС.	L, мм.	МАССА, КГ
3.818.9-2.5-01.021	1	570	1,38
-01	1	924	2,28
-02	1	924	1,3
-03	1	1924	4,69
-04	1	1424	3,44
-05	1	924	2,23
-06	2	770	1,865
-07	2	1070	2,545
-08	3	770	1,865
-09	1	315	0,765
-10	4	1430	3,46
-11	3	1070	2,545

3.818.9-2.5-01.021

ИЗМ.	ЛИСТ	Н ДОКУМ.	ПОДПИСЬ	ДАТА
		КОЗИНА	Козина	
		РУСАКОВА	Русакова	
		ПОДАРСНИНСКИЙ	Подарсинский	
		ПОДАРСНИНСКИЙ	Подарсинский	
		КОРОЛЕВА	Королева	
		ЕРМАКОВ	Ермаков	

ТРУБА

ЛИТ.	МАССА	МАСШТ.
Р	СМ. ТАБЛ.	
ЛИСТ	ЛИСТОВ 1	

ТРУБА 29×3,2 ГОСТ 3262-75

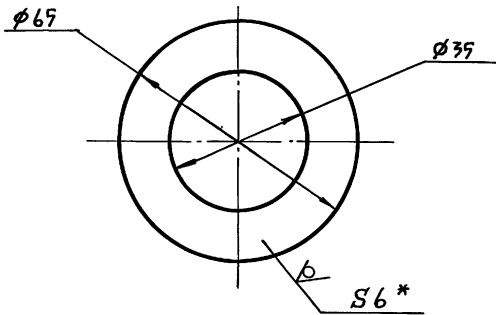
ГИПРОНИСЕЛЬХОЗ

* РАЗМЕР ДЛЯ СПРАВОК

ИНВ. № ПОДАЛ. ПОДПИСЬ И ДАТА
ВЗАИМ. ИНВ. № ПОДАЛ. ПОДПИСЬ И ДАТА
ИНВ. № ДУБЛ. ПОДАЛ. ПОДПИСЬ И ДАТА

3.818.9-2.5-01.022

Rz 320 (✓)



*РАЗМЕР ДЛЯ СПРАВОК.

3.818.9-2.5-01.022

Шайба

Л И Т.	М А С С А	М А С Ш Т А Б
Р	0,09	1:1
Л И С Т		Л И С Т О В 1

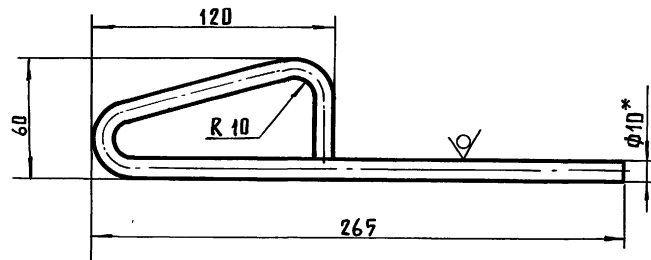
Лист 6-ЛН-6 ГОСТ 19903-74
Ст.3 по ГОСТ 14637-79

ГИПРОНИСЕЛЬХОЗ

Формат А4

3.818.9-2.5-01.023

Rz 320 (✓)



1. ДЛИНА РАЗВЕРТКИ 430ММ
2. *РАЗМЕР ДЛЯ СПРАВОК.

3.818.9-2.5-01.023

Упор

ИЗМ.	ЛИСТ	Н ДОКУМ.	ПОДПИСЬ	ДАТА
		КОЗИНА	<i>Козин</i>	
		РУСАКОВА	<i>Руса</i>	
		ПОДАДСИНСКИЙ	<i>Подд</i>	
		ПОДАДСИНСКИЙ	<i>Подд</i>	
		КОРДАЕВА	<i>Корд</i>	
		ЕРМАКОВ	<i>Ерма</i>	

Круг В 10 ГОСТ 2590-71
Ст.3 ГОСТ 535-79

Л И Т.	М А С С А	М А С Ш Т А Б
Р	0,16	1:2
Л И С Т		Л И С Т О В 1

ГИПРОНИСЕЛЬХОЗ

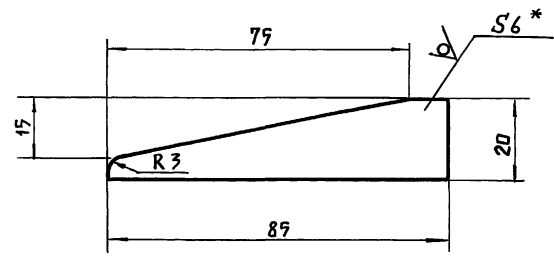
Копировал АИХАЧЕВА 19369-02 75 Формат А4

ИЗМ. И ПОДПИСЬ И ДАТА
ВЗАМ. ИЗМ. И ПОДПИСЬ И ДАТА
ИЗМ. И ПОДПИСЬ И ДАТА

ИЗМ. И ПОДПИСЬ И ДАТА
ВЗАМ. ИЗМ. И ПОДПИСЬ И ДАТА
ИЗМ. И ПОДПИСЬ И ДАТА

3.818.9-2.5-01.025

Rz 160 (✓)



* РАЗМЕР ДЛЯ СПРАВК

3.818.9 - 2.5 - 01.025

Пластина

Л И Т.	М А С С А	М А С Ш Т А Б
Р	0,045	1:1
Лист		Листов 1

Лист 6-ПН-6 ГОСТ 19903-74
Ст 3 по ГОСТ 14637-79

ГИПРОНИСЕЛЬХОЗ

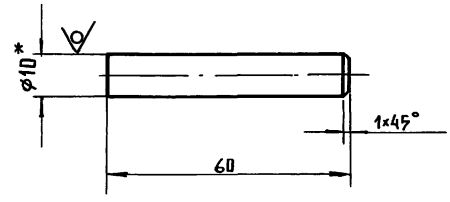
Формат А4

Изм. и дата / Подпись и дата / Изм. и дата / Подпись и дата / Изм. и дата / Подпись и дата / Изм. и дата / Подпись и дата

Изм.	Лист	И. ДОКУМ.	Подпись	Дата
РАЗРАБ.	КОЗИНА	<i>Козина</i>		
ПРОВЕР.	РУСАКОВА	<i>Русак</i>		
Т. КОНТР.	ПОДАЛОСНИНСКИЙ	<i>Подалос</i>		
ГЛ. СПЕЦ.	ПОДАЛОСНИНСКИЙ	<i>Подалос</i>		
Н. КОНТР.	КОРОЛЕВА	<i>Королева</i>		
УТВ.	ЕРМАКОВ	<i>Ермаков</i>		

3.818.9-2.5-01.024

Rz 160 (✓)



* РАЗМЕР ДЛЯ СПРАВК

3.818.9 - 2.5 - 01.024

Штырь

Л И Т.	М А С С А	М А С Ш Т А Б
Р	0,035	1:1
Лист		Листов 1

Круг 8 10 ГОСТ 2590-71
Ст. 3 ГОСТ 535-79

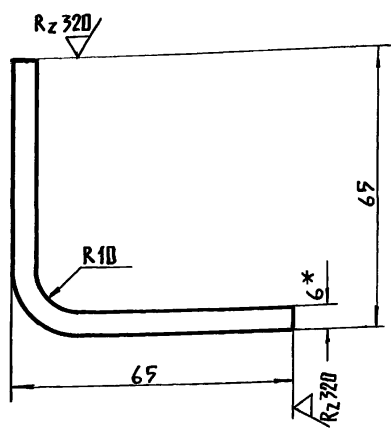
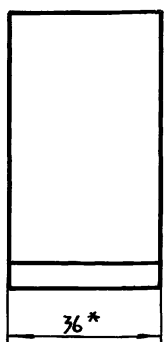
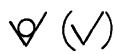
ГИПРОНИСЕЛЬХОЗ

Копировал Акимева 19369-02 76 Формат А4

Изм. и дата / Подпись и дата / Изм. и дата / Подпись и дата / Изм. и дата / Подпись и дата / Изм. и дата / Подпись и дата

Изм.	Лист	И. ДОКУМ.	Подпись	Дата
РАЗРАБ.	КОЗИНА	<i>Козина</i>		
ПРОВЕР.	РУСАКОВА	<i>Русак</i>		
Т. КОНТР.	ПОДАЛОСНИНСКИЙ	<i>Подалос</i>		
ГЛ. СПЕЦ.	ПОДАЛОСНИНСКИЙ	<i>Подалос</i>		
Н. КОНТР.	КОРОЛЕВА	<i>Королева</i>		
УТВ.	ЕРМАКОВ	<i>Ермаков</i>		

3.818.9-2.5-01.027



1. Длина развертки 118мм
2 * Размеры для справок.

3.818.9 - 2.5 - 01.027

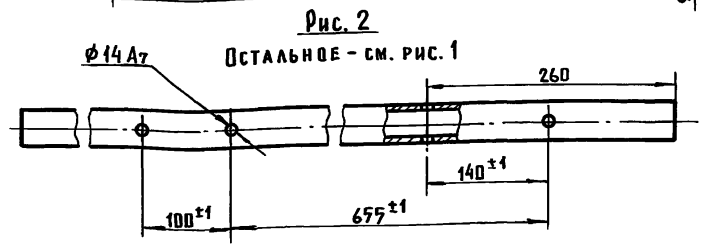
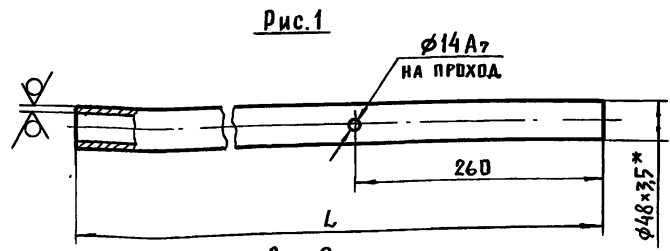
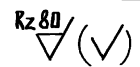
Изм. и подл. Подпись и дата
Взам. инв. н. Инв. н. дубл. Подпись и дата
Взам. инв. н. Инв. н. дубл. Подпись и дата

Изм. лист	И. док. н.	Подпись	Дата
РАЗРАБ.	КВЗИНА	<i>Козина</i>	
ПРОВЕР.	РУСАКОВА	<i>Русак</i>	
Т. КОНТР.	ПОДАВСИНСКИЙ	<i>Подв</i>	
ГЛ. СПЕЦ.	ПОДАВСИНСКИЙ	<i>Подв</i>	
Н. КОНТР.	КОРДАЕВА	<i>Корд</i>	
УТВ.	ЕРМАКОВ	<i>Ерма</i>	

Угольник	Л И Т.	М А С Ш Т А Б
	Р	0.02 1:1
	Л И С Т	Л И С Т О В 1
П О Д А С А	Б 2 6x36 ГОСТ 103-76 Ст 3 пс ГОСТ 535-79	
ГИПРОНИСЕЛЬХОЗ		

ФОРМАТ А4

3.818.9-2.5-01.026



* РАЗМЕР ДЛЯ СПРАВОК

ОБОЗНАЧЕНИЕ	Рис.	L, мм	МАССА, кг
3.818.9-2.5-01.026	1	1035	3.98
-01	1	1335	5.12
-02	2	1035	3.98
-03	2	1335	5.12

3.818.9 - 2.5 - 01.026

Изм. и подл. Подпись и дата
Взам. инв. н. Инв. н. дубл. Подпись и дата
Взам. инв. н. Инв. н. дубл. Подпись и дата

Изм. лист	И. док. н.	Подпись	Дата
РАЗРАБ.	КВЗИНА	<i>Козина</i>	
ПРОВЕР.	РУСАКОВА	<i>Русак</i>	
Т. КОНТР.	ПОДАВСИНСКИЙ	<i>Подв</i>	
ГЛ. СПЕЦ.	ПОДАВСИНСКИЙ	<i>Подв</i>	
Н. КОНТР.	КОРДАЕВА	<i>Корд</i>	
УТВ.	ЕРМАКОВ	<i>Ерма</i>	

Труба	Л И Т.	М А С Ш Т А Б
	Р	СМ. ТАБЛ. 1:5
	Л И С Т	Л И С Т О В 1
П О Д А С А	Труба 40x3,5 ГОСТ 3262-75	
ГИПРОНИСЕЛЬХОЗ		

КОПИРОВАНА АЖУРЕВА 19369-02 77 ФОРМАТ А4

Rz160 (✓)

820.10-57-6.8182

Рис. 1

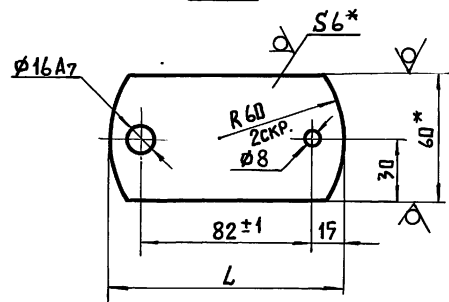
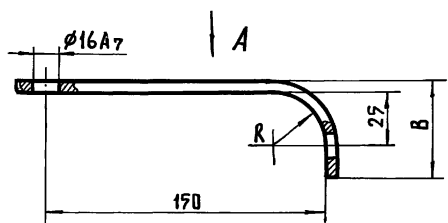


Рис. 2

ОСТАЛЬНОЕ - СМ. РИС. 1



Вид А

Рис. 3

ОСТАЛЬНОЕ - СМ. РИС. 1

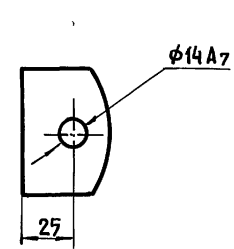
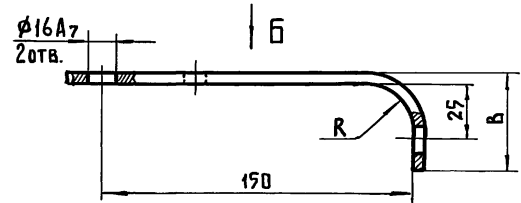
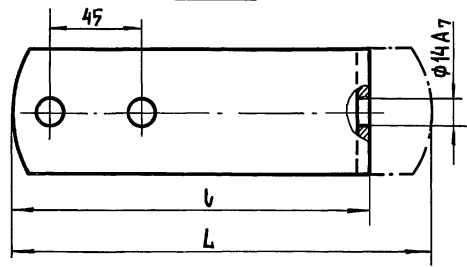


Рис. 4

ОСТАЛЬНОЕ - СМ. РИС. 1



Вид Б



ОБОЗНАЧЕНИЕ	Рис.	РАЗМЕРЫ, ММ				МАССА, КГ
		L	l	B	R	
3.818.9-25-01.028	1	112				0,03
-01	2	205	169	56	25	0,535
-02	2	196	160	48	10	0,45
-03	3	42		48		0,125
-04	4	205	169		25	0,535

3.818.9-2.5-01.028

ПЛАНКА

Изм.	Лист	И. ДВКУМ.	Подпись	Дата	ЛИСТ	МАССА	МАСШТАБ
РАЗРАБОТ.	КОЗИНА		<i>Козина</i>				
ПРОВЕР.	РУСАКОВА		<i>Русакова</i>		ЛИСТОВ 1		
Т. КОНТР.	ПОДАВСИНСКИЙ		<i>Подвсинский</i>				
ГЛ. СПЕЦ.	ПОДАВСИНСКИЙ		<i>Подвсинский</i>				
Н. КОНТР.	КОРДАЕВА		<i>Кордаева</i>				
УТВ.	ЕРМАКОВ		<i>Ермаков</i>				

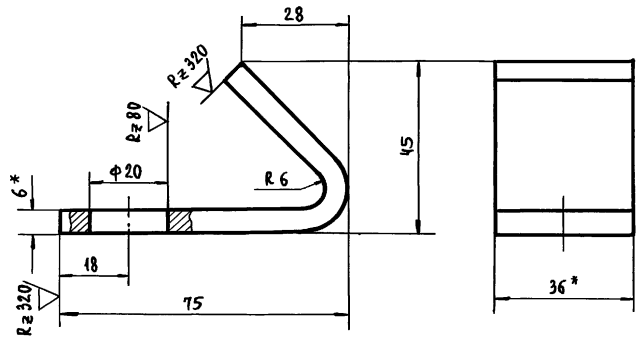
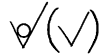
ПОЛОСА Б-2 6*60 ГОСТ 103-76
СТ 3 по ГОСТ 535-79

ГИПРОНИСЕЛЬХОЗ

ИЗМ. И ПОДАЛ. ПОДПИСЬ И ДАТА. ИЗМ. И ПОДАЛ. ПОДПИСЬ И ДАТА. ИЗМ. И ПОДАЛ. ПОДПИСЬ И ДАТА.

* РАЗМЕРЫ ДЛЯ СПРАВОК.

3.818.9-2.5-01.031



1. Длина развертки 130 мм.
- 2.* Размеры для справок.

3.818.9-2.5-01.031

Клин

Лит.	Масса	Масштаб
Р	0,22	1:1

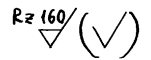
Полюса 6-2, 6x36 ГОСТ 103-76
Ст 3 по ГОСТ 535-79

ГИПРОНИСЕЛЬХОЗ

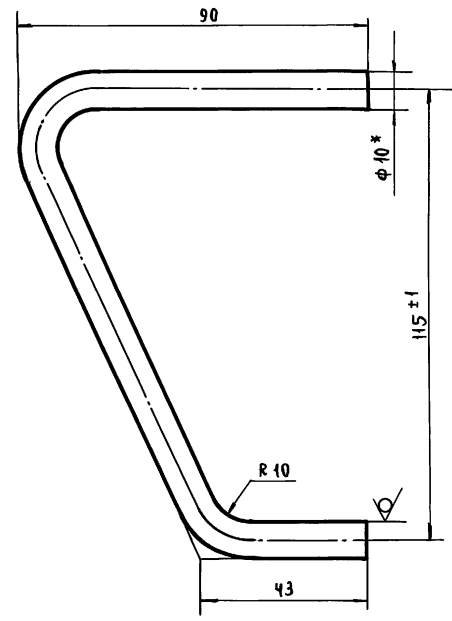
ИВМ. Л. ПОДЛ. ПОДПИСЬ И ДАТА ВЗАМ. ИВМ. Л. ИВМ. Л. Д.З.Б. ПОДПИСЬ И ДАТА

ИВМ. Л.	ПОДЛ.	ПОДПИСЬ	ДАТА
РАЗРАБ.	КОЗИНА		
ПРОВ.	РУСАКОВА		
Т. КОНТР.	ПОДЛОСИНСКИЙ		
ГЛ. СПЕЦ.	ПОДЛОСИНСКИЙ		
Н. КОНТР.	КОРОЛЕВА		
УТВ.	ЕРМАКОВ		

3.818.9-2.5-01.029



77



1. Длина развертки 247 мм
- 2.* Размер для справок.

3.818.9-2.5-01.029

Скоба

Лит.	Масса	Масштаб
Р	0,14	1:1

Круг В 10 ГОСТ 2590-71
Ст. 3 ГОСТ 535-79

ГИПРОНИСЕЛЬХОЗ

ИВМ. Л.	ПОДЛ.	ПОДПИСЬ	ДАТА
РАЗРАБ.	КОЗИНА		
ПРОВ.	РУСАКОВА		
Т. КОНТР.	ПОДЛОСИНСКИЙ		
ГЛ. СПЕЦ.	ПОДЛОСИНСКИЙ		
Н. КОНТР.	КОРОЛЕВА		
УТВ.	ЕРМАКОВ		