

ТИПОВЫЕ КОНСТРУКЦИИ, ИЗДЕЛИЯ И УЗЛЫ ЗДАНИЙ И СООРУЖЕНИЙ

СЕРИЯ 3.818.9-2

ТЕХНОЛОГИЧЕСКИЕ ИЗДЕЛИЯ ДЛЯ ЖИВОТНОВОДЧЕСКИХ
ПРОИЗВОДСТВЕННЫХ ЗДАНИЙ

ВЫПУСК 4/91

ЛОТКИ ЖЕЛЕЗОБЕТОННЫЕ
КАНАЛОВ НАВОЗУДАЛЕНИЯ СВИНОВОДЧЕСКИХ
ЗДАНИЙ И ЗДАНИЙ КРУПНОГО РОГАТОГО
СКОТА

РАБОЧИЕ ЧЕРТЕЖИ

25069

ТИПОВЫЕ КОНСТРУКЦИИ, ИЗДЕЛИЯ И УЗЛЫ ЗДАНИЙ И СООРУЖЕНИЙ

СЕРИЯ 3.818.9-2'

ТЕХНОЛОГИЧЕСКИЕ ИЗДЕЛИЯ ДЛЯ ЖИВОТНОВОДЧЕСКИХ
ПРОИЗВОДСТВЕННЫХ ЗДАНИЙ

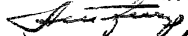
ВЫПУСК 4/91

ЛОТКИ ЖЕЛЕЗОБЕТОННЫЕ
КАНАЛОВ НАВОЗООДАЛЕНИЯ
СВИНОВОДЧЕСКИХ ЗДАНИЙ
И ЗДАНИЙ КРУПНОГО РОГАТОГО СКОТА
РАБОЧИЕ ЧЕРТЕЖИ

РАЗРАБОТАНЫ

ГИПРОНИСЕЛЬХОЗОМ

Гл. инженер института



В.А. Чернояров

Нач. отдела



Н.Н. Котов

Гл. специалист



И.П. Мохов

с участием ЦНИИЭСельстроя

Зам. директора института



В.А. Заренин

Зав. научно-методическим
комплексом



А.И. Мангушев

Ст. научный сотрудник



А.И. Цырган

УТВЕРЖДЕНЫ

Главным научно-проектным
Управлением по строительству
Госкомиссии Совмина СССР
по продовольствию и закупкам,
письмо от 12.02.91 №070-81/70.

Введены в действие
с 01.01.92 Гипронисельхозом
приказ от 17.04.91 №63-П

ОЗНАЧЕНИЕ ДОКУМЕНТА	НАИМЕНОВАНИЕ	СТР.
3.818.9-24/91-77	ТЕХНИЧЕСКИЕ ТРЕБОВАНИЯ	4
3.818.9-24/91-1	ЛОТОК 1ЛК 298.55.24; 1ЛК 73.55.24	20
-2	ЛОТОК 1ЛК 597.55.50; 1ЛК 73.55.50	23
-3	ЛОТОК 1ЛК 597.70.50; 1ЛК 73.70.50	26
-4	ЛОТОК 1ЛК 298.115.90; 1ЛК 98.115.90	29
-5	ЛОТОК 1ЛК 298.120.53	33
-6	ЛОТОК 1ЛК 298.55.50	37
-7	ЛОТОК 1ЛК 298.70.45	40
-8	ЛОТОК 1ЛК 298.140.50; 1ЛК 298.160.52; 1ЛК 298.180.52; 1ЛК 298.200.52	43
-9	ЛОТОК 1ЛК 198.240.54	48
-10	ЛОТОК 1ЛК 198.260.70; 1ЛК 198.280.70	52
-11	ЛОТОК 2ЛК 597.55.75; 2ЛК 597.55.50; 2ЛК 73.55.75; 2ЛК 73.55.50	56
-12	ЛОТОК 2ЛК 597.70.50; 2ЛК 73.70.50; 2ЛК 597.70.75; 2ЛК 298.70.75; 2ЛК 73.70.75; 2ЛК 597.70.100; 2ЛК 298.70.100; 2ЛК 73.70.100	60
-13	ЛОТОК 2ЛК 298.100.50; 2ЛК 73.100.50; 2ЛК 298.100.75; 2ЛК 73.100.75; 2ЛК 298.100.100; 2ЛК 73.100.100	65
-14	ЛОТОК 3ЛК 298.100.75; 3ЛК 73.100.75; 3ЛК 298.100.100; 3ЛК 73.100.100	68
-15	ЛОТОК 3ЛК 298.140.75; 3ЛК 73.140.75; 3ЛК 298.140.100; 3ЛК 73.140.100	71
-16	ЛОТОК 3ЛК 298.180.75; 3ЛК 73.180.75; 3ЛК 298.180.100; 3ЛК 73.180.100	74
-17	ЛОТОК 3ЛК 198.280.100; 3ЛК 198.280.125	77

3.818.9-24/91

НАЧ. ОГА.	КОТОВ	<i>[Signature]</i>
Н. КОНТР.	МОХОВ	<i>[Signature]</i>
ГЛ. СПЕЦ.	МОХОВ	<i>[Signature]</i>
ВЕД. ИНЖ.	ГРИДНЕВА	<i>[Signature]</i>
ИНЖ. КАТ.	Орлова	<i>[Signature]</i>
ПРОВЕР.	ГРИДНЕВА	<i>[Signature]</i>

СОДЕРЖАНИЕ

СТАДИЯ	АНСТ	АНСТОВ
Р	1	2

ГИПРОНИСЕЛЬХОЗ

ИНВ. № ПОДЛ. ПОДПИСЬ И ДАТА ВЗАМ. ИЛИ ИЛИ

Вводная часть

Настоящие технические требования распространяются на лотки железобетонные из конструкционного тяжелого бетона плотной структуры для каналов удаления навоза в свиноводческих зданиях и зданиях крупного рогатого скота.

Лотки предназначены для применения при строительстве и реконструкции производственных животноводческих зданий в районах с расчетной сейсмичностью не выше 6 баллов.

Предусмотрено применение лотков:

в производственных животноводческих зданиях для свиней и крупного рогатого скота с нормируемым температурно-влажностным режимом для устройства каналов систем удаления навоза: транспортерами, конвейерами, скребковыми установками, а также для гидросмывной и самотечной систем удаления навоза;

со среднеагрессивным воздействием среды на изделия из бетона пониженной проницаемости.

Лотки обозначаются марками, указывающими на тип изделия, его габаритные размеры и конструктивные отличия.

Например: 2ЛК.298.70.75 - лоток для каналов при гидросмывной системе удаления навоза длиной 2980 мм, шириной 700 мм с высотой борта 750 мм.

Ив.№ лоса. Подпись и дата. Взам.инв.№

3.818.9-2.4/91-ТТ

Исполн.	Котов	<i>[подпись]</i>
Н.контр.	Мохов	<i>[подпись]</i>
Л.спец.	Мохов	<i>[подпись]</i>
Вед.инж.	Гриднева	<i>[подпись]</i>
Инж.кат.	Орлова	<i>[подпись]</i>

ТЕХНИЧЕСКИЕ
ТРЕБОВАНИЯ

СТАВКА	ЛИСТ	ЛИСТОВ
Р	1	16

ГИПРОНИСЕЛЬХОЗ

1. ТЕХНИЧЕСКИЕ ТРЕБОВАНИЯ

1.1. ОСНОВНЫЕ ПАРАМЕТРЫ И РАЗМЕРЫ.

1.1.1. Лотки должны соответствовать настоящим техническим требованиям и рабочим чертежам выпуска 4/91.

1.1.2. Форма, основные размеры и масса лотков должны соответствовать указанным на чертежах формы (опалубочных чертежах) настоящего выпуска.

1.1.3. Лотки должны поставляться предприятием-изготовителем полностью отделанными и с необходимыми защитными покрытиями необетонированных закладных изделий.

1.1.4. Предельные отклонения от проектных размеров лотков для свиноводческих зданий и зданий КРС не должны превышать значений, указанных в таблице 1.

ТАБЛИЦА 1

НАИМЕНОВАНИЕ ПАРАМЕТРОВ	ПРЕДЕЛЬНЫЕ ОТКЛОНЕНИЯ, мм
1. По длине изделия (L), при: $L \leq 3000$ мм $3000 < L \leq 6000$ мм	± 8 ± 10
2. По ширине (B) и высоте борта (H)	± 5
3. По толщине бортов и днища	± 5
4. Отклонение от прямолинейности внутренних поверхностей бортов и днища от прилегающей прямой,	

ИНВ. № ПОДА
ПОДПИСЬ И ДАТА
ВЗАИМ. ИНВ. №

3.818.9-2.4/91-ТТ

ЛИСТ

2

ПРОДОЛЖЕНИЕ ТАБЛ. 1

НАИМЕНОВАНИЕ ПАРАМЕТРОВ	ПРЕДЕЛЬНЫЕ ОТКЛОНЕНИЯ, мм
НА ДЛИНЕ НЕ БОЛЕЕ 1600 мм	3
НА ВСЕЙ ДЛИНЕ ИЗДЕЛИЯ	8
5. Отклонения от проектного положения стальных закладных изделий:	
в плоскости конструкции	5
из плоскости конструкции	3
6. Отклонения от проектного значения толщины защитного слоя бетона	
	± 5

1.1.5. Качество поверхностей и внешний вид лотков.

1.1.5.1. Поверхности изделий должны удовлетворять требованиям: внутренние - по категории А6, наружные - по категории А7 по ГОСТ 13015.0-83*.

1.1.5.2. Предельно допустимые дефекты на поверхности изделий для соответствующих категорий поверхности приведены в таблице 2.

Таблица 2

ХАРАКТЕРИСТИКА БЕТОННОЙ ПОВЕРХНОСТИ		ПРЕДЕЛЬНЫЕ РАЗМЕРЫ, мм				
		РАКОВИН		МЕСТНЫХ НАПЛЫВОВ (ВЫСОТА) И ВПАДИН (ГЛУБИНА)	ОКОЛОВ БЕТОНА	
КАТЕГОРИЯ	ВИД	ДИАМЕТР	ГЛУБИНА			ГЛУБИНА
А6	Лицевая, не отделываемая	6	3	3	5	50
А7	Нелицевая	15	5	5	10	100

3.818.9-24/91-ТТ

ЛИСТ

3

1.1.5.3. Число раковин допустимых размеров на любом участке поверхности лотка площадью $0,04 \text{ м}^2$ ($200 \times 200 \text{ мм}$) не должно превышать:

на поверхности категории АБ - 15 шт
на поверхности категории А7 - не нормируется

1.1.5.4. На лицевых поверхностях изделий не допускаются жировые и ржавые пятна.

1.1.5.5. Открытые поверхности стальных закладных изделий и строповочные петли должны быть очищены от напылов бетона.

1.1.5.6. На поверхности изделий не допускаются обнажения арматуры.

1.1.6. Отклонение фактической массы изделий, при отпуске потребителю, от номинальной массы не должно превышать - плюс 5, минус 7%.

1.1.7. В бетоне лотков, поставляемых потребителю, не допускаются трещины, за исключением усадочных и поверхностных технологических трещин, ширина которых на поверхности не должна превышать $0,1 \text{ мм}$.

1.2. Требования к материалам.

1.2.1. Бетон

1.2.1.1. Для лотков предусмотрено применение тяжелого конструкционного бетона плотной структуры пониженной проницаемости со средней плотностью 2400 кг/м^3 , отвечающего требованиям ГОСТ 26633-85.

1.2.1.2. Материалы, применяемые для приготовления бетона, должны соответствовать действующим стандартам или техническим условиям на эти материалы.

Илл. № подл. Подпись и дата
Взам. инв. №

3.818.9-2.4/91-ТТ

Лист
4

1.2.1.3. Прочность бетона должна соответствовать классу по прочности на сжатие, установленному в настоящих технических требованиях.

1.2.1.4. Показатели качества и проницаемости бетона лотков приведены в таблице 3.

Таблица 3

Наименование изделий	Показатели качества бетона			Показатели проницаемости бетона		
	Класс по прочности на сжатие	Марка по водонепроницаемости	Марка по морозостойкости	Коэффициент фильтрации см/с (при равновесной влажности), K_f	Водопоглощение, % по массе	Водоцементное отношение В/Ц, не более
Лотки каналов навозоудаления	B 25	W 6	не нормируется	свыше 6.10 ⁻¹⁰ до 2.10 ⁻⁹	свыше 4,2 до 4,7	0,45

1.2.1.5 Для приготовления бетона необходимо применять:

1) в качестве вяжущего - сульфатостойкий цемент, сульфатостойкий шлакопортландцемент марки не ниже 400 по ГОСТ 22266-76* или портландцемент марки ПЦ 400-Д5-Н по ГОСТ 10178-85* с нормируемым минералогическим составом клинкера ($C_3S \geq 65\%$; $C_2A \geq 7\%$; $C_3A + C_4AF \geq 22\%$);

2) в качестве мелкого заполнителя - чистый кварцевый песок или песок, получаемый дроблением горных пород (отмучиваемых частиц не более 1% по массе) с модулем крупности 2-2,5, отвечающий требованиям ГОСТ 10268-80.

3) в качестве крупного заполнителя - фракционированный щебень изверженных мезовыветрившихся пород или щебень из гравия, отвечающие требованиям ГОСТ 10268-80.

Количество отмучиваемых частиц - не более 0,5% по массе. Крупность щебня 10-15 мм. Щебень изверженных пород должен быть марки не ниже 800 и щебень из гравия - не ниже Др 12.

4) разрешается применять заполнители по ГОСТ 10268-80 с содержанием пылевидных и глинистых частиц в щебне - не более 1%, в песке - не более 3% по массе при условии обязательного введения в бетонную смесь пластифицирующих добавок.

1.2.1.6. Мелкий и крупный заполнители для бетона должны быть проверены на содержание потенциально реакционноспособных пород. Для защиты от внутренней коррозии за счет потенциально реакционноспособных заполнителей и снижения взаимодействия заполнителя со щелочами цемента следует предусматривать:

подбор состава бетона при минимальном расходе цемента;

изготовление бетона на цементах с содержанием щелочи не более 0,6% в расчете N_{CaO} ;

введение в состав бетона гидрофобизирующих и газо-выделяющих добавок. При потенциально реакционноспособных заполнителях не допускается вводить бетон в качестве добавок соли натрия и калия.

1.2.1.7. Вода для затворения бетонной смеси должна

Инв. №

подл. Подпись и дата

Инв. № подл.

3.818.9-24/91-ТТ

Лист

6

удовлетворять требованиям ГОСТ 23732-79. Болотные и сточные воды для затворения не допускаются.

1.2.1.8. Для обеспечения заданной водонепроницаемости и коррозионной стойкости бетона и защиты стальной арматуры в бетонную смесь следует вводить одну из пластифицирующих комплексных добавок:

ЛСТ + СН;

ЩСПК + СПД-М,

в сочетании с добавкой одного из ингибиторов коррозии арматуры: НН или ННК,

где: ЛСТ - технические лингосульфونات марки В (ОСТ 13-183-83 Минлеспромпрома СССР);

СН - сульфат натрия (ГОСТ 6318-77);

ЩСПК (ПАЩ-1) - щелочной сток производства капролактама (ТУ 113-03-488-84);

СПД-М - синтетическая поверхностно-активная добавка (ТУ 38-30318-84);

НН - нитрат натрия (ГОСТ 19906-74);

ННК - нитрит-нитрат кальция (ТУ 6-03-704-74 Минхимпрома СССР).

Подбирать состав бетона с добавками и назначать их количество следует согласно „Руководству по применению химических добавок в бетоне“. Москва, Стройиздат, 1980 г. и „Рекомендации по защите от коррозии бетонных и железобетонных конструкций сельскохозяйственных зданий и сооружений“, НИИЖБ, Москва, 1986 г.

1.2.2. Арматура.

1.2.2.1. Для армирования лотков предусмотрено при-

МЕНЕНИЕ СТЕРЖНЕВОЙ ГОРЯЧЕКАТАНОЙ АРМАТУРЫ КЛАССА А-I, А ТАКЖЕ ПЕРИОДИЧЕСКОГО ПРОФИЛЯ КЛАССА А-III ПО ГОСТ 5781-82* И ОБЫКНОВЕННОЙ АРМАТУРНОЙ ПРОВОЛОКИ ПЕРИОДИЧЕСКОГО ПРОФИЛЯ КЛАССА Вр-1 ПО ГОСТ 6727-80*.

1.2.3. МЕТАЛЛ ЗАКЛАДНЫХ ИЗДЕЛИЙ.

1.2.3.1. ЗАКЛАДНЫЕ ИЗДЕЛИЯ ДОЛЖНЫ ИЗГОТАВЛИВАТЬСЯ ИЗ СОРТОВОГО ПРОКАТА (ПОЛОСА) ИЗ УГЛЕРОДИСТОЙ СТАЛИ МАРКИ СтЗкп-1 ПО ГОСТ 535-88.

АНКЕРЮЩИЕ СТЕРЖНИ-ИЗ АРМАТУРНОЙ СТАЛИ КЛАССА А-III ПО ГОСТ 5781-82*. СТРОПОВОЧНЫЕ ПЕТЛИ-ИЗ АРМАТУРНОЙ СТАЛИ КЛАССА А-I, МАРОК СтЗсп и СтЗпс ПО ГОСТ 5781-82*.

1.2.3.2. РАССЛОЕНИЯ, ТРЕЩИНЫ И ОКАЛИНА В МЕТАЛЛОПРОКАТЕ ДЛЯ ЗАКЛАДНЫХ ИЗДЕЛИЙ НЕ ДОПУСКАЮТСЯ.

1.2.3.3. КРОМКИ ЗАГОТОВОЧНЫХ ДЕТАЛЕЙ ИЗ ПОЛОСЫ НЕ ДОЛЖНЫ ИМЕТЬ ЗАУСЕЦ, НАДРЫВОВ И ШЕРОХОВАТОСТЕЙ, ПРЕВЫШАЮЩИХ 0,3 мм.

КРОМКИ ПЛОСКИХ ДЕТАЛЕЙ ПОСЛЕ ОГНЕВОЙ РЕЗКИ ДОЛЖНЫ БЫТЬ ОЧИЩЕНЫ ОТ ГРАТА, ШЛАКА, БРЫЗГ И НАПЛЫВОВ.

1.2.4. ДЕТАЛИ ИЗ ДРЕВЕСИНЫ.

1.2.4.1. ДЕРЕВЯННЫЕ ПРОБКИ, ЗАКЛАДЫВАЕМЫЕ В ЛОТКИ, ИЗГОТАВЛИВАТЬ ИЗ ПИЛОМАТЕРИАЛА ХВОЙНЫХ ПОРОД (СОСНА ИЛИ ЕЛЬ) 3-ГО СОРТА ВЛАЖНОСТЬЮ НЕ БОЛЕЕ 20% ПО ГОСТ 8486-86* Е.

1.2.5. МАТЕРИАЛЫ ДЛЯ ЗАЩИТНОЙ ОБРАБОТКИ.

1.2.5.1. ЗАЩИТА АРМАТУРНЫХ ИЗДЕЛИЙ ОТ КОРРОЗИИ ОСУЩЕСТВЛЯЕТСЯ ВЫДЕРЖИВАНИЕМ ЗАЩИТНЫХ СЛОЕВ БЕТОНА НОРМИРУЕМОЙ ТОЛЩИНЫ И ВЫПОЛНЕНИЕМ ТРЕБОВАНИЙ ПО ПОКАЗАТЕЛЯМ ПРОНИЦАЕМОСТИ БЕТОНА.

№№ № ПОДЛ. ПОДПИСЬ И ДАТА ВЗАЖ №№ №

3.818.9-2.4/91-ТТ

ЛИСТ
8

1.2.5.2. Небетонируемые поверхности стальных закладных изделий лотков должны быть защищены одним из следующих металлических покрытий:

горячее цинкование ($t = 60-100$ мкм);

газотермическое напыление цинка ($t = 120-180$ мкм)

Металлические покрытия закладных изделий должны отвечать требованиям ГОСТ 9.301-86*, ГОСТ 9.307-85; ГОСТ 9.304-87.

1.2.5.3. Деревянные пробки, закладываемые в лотки предварительно должны быть антисептированы водорастворимыми антисептиками или обработаны антисептическими пастами.

1.2.5.4. Степень очистки поверхности закладных изделий от окислов под металлическое покрытие 1-я по ГОСТ 9.402-80.

1.3. Требования к изготовлению лотков.

1.3.1. При изготовлении лотков необходимо руководствоваться требованиями СНиП 3.09.01-85.

1.3.2. Лотки должны изготавливаться в стальных формах, удовлетворяющих требованиям ГОСТ 25781-83Е.

1.3.3. Для армирования лотков должны применяться арматурные каркасы и сетки заводского изготовления. Для отдельных марок лотков приняты сетки индивидуального изготовления. Каркасы и сетки должны изготавливаться с помощью контактной сварки согласно ГОСТ 14098-85. Сварку выполнять в каждом пересечении стержней.

1.3.4. Требования к изготовлению арматурных и закладных изделий.

1.3.4.1. Форма, размеры и масса арматурных и закладных изделий должны соответствовать указанным на чертежах настоящего выпуска.

Взам. инв. №

Подпись и дата

Инв. № подл.

3.818.9-2.4/91-ТТ

Лист

9

НА ЧЕРТЕЖАХ РАЗМЕРЫ АРМАТУРНЫХ СЕТОК И КАРКАСОВ ДАНЫ ПО ОСЯМ И ТОРЦАМ СТЕРЖНЕЙ.

1.3.4.2. ЗАКЛАДНЫЕ ИЗДЕЛИЯ ДОЛЖНЫ ПОСТУПАТЬ НА СБОРКУ ЛОТКА С МЕТАЛЛИЧЕСКИМ АНТИКОРРОЗИОННЫМ ПОКРЫТИЕМ.

1.3.4.3. АРМАТУРНЫЕ И ЗАКЛАДНЫЕ ИЗДЕЛИЯ ДОЛЖНЫ ОТВЕЧАТЬ ТРЕБОВАНИЯМ ГОСТ 10922-90.

1.3.4.4. АРМАТУРНЫЕ СТЕРЖНИ И ПРОКАТНЫЕ ПРОФИЛИ ДОЛЖНЫ БЫТЬ ОЧИЩЕНЫ ОТ Ржавчины, масляных и других загрязнений и выправлены.

1.3.4.5. Для обеспечения проектных параметров арматурных изделий, последние должны изготавливаться в кондукторах.

1.3.4.6. Нанесение защитных металлических покрытий на закладные изделия должно производиться в заводских условиях на готовые изделия в соответствии с требованиями ГОСТ 9305-84 „ЕСЗКС. Покрyтия металлические и неметаллические неорганические. Операции технологических процессов получения покрытий“.

1.3.4.7. Очистку поверхностей стальных изделий под защитные покрытия рекомендуется выполнять:

под горячее цинкование-химическим способом (травлением);

под металлизационное покрытие- песко или дробеструйными аппаратами.

1.3.5. Проектное положение арматурных изделий и толщину защитного слоя бетона обеспечивают прокладками из плотного цементно-песчаного раствора или пластмассы.

Применение стальных фиксаторов не допускается.

1.3.6. Поставка лотков потребителю должна производиться

ся после достижения бетоном отпускной прочности на сжатие, назначаемой проектной организацией, осуществляющей разработку проекта конкретного здания, с учетом условий транспортирования и монтажа, срока загрузки лотков нагрузкой, а также с учетом технологии их изготовления и возможности дальнейшего нарастания прочности бетона в конструкции в зависимости от климатических условий района строительства и времени года.

Во всех случаях отпускная прочность бетона на сжатие в теплый период года должна быть не менее 70% от класса бетона по прочности на сжатие.

В холодный период года отпускная прочность бетона должна быть не ниже 90% от класса бетона по прочности на сжатие. Температурные характеристики холодного периода года следует принимать по ГОСТ 13015.0-83*, изменение №1.

1.3.7. Поставка изделий потребителю с отпускной прочностью ниже прочности, соответствующей его классу, производится при условии, если изготовитель гарантирует достижение бетоном изделий требуемой прочности в проектном возрасте, определяемой по результатам испытания контрольных образцов, изготовленных из бетонной смеси рабочего состояния и хранящихся в условиях согласно ГОСТ 18105-86*.

1.4. Маркировка.

1.4.1. На каждом изделии, прошедшем приемку и поставляемом потребителю, должны быть нанесены несмываемой краской при помощи трафарета или штампа маркировочные знаки в соответствии с требованиями ГОСТ 13015.2-81*:

И№в.№ подл. Подпись и дата. Взам. Инв. №

3.818.9-2.4/91-ТТ ЛМСТ 11

ТОВАРНЫЙ ЗНАК ПРЕДПРИЯТИЯ-ИЗГОТОВИТЕЛЯ ИЛИ ЕГО КРАТКОЕ НАИМЕНОВАНИЕ;

МАРКА ИЗДЕЛИЯ;

ДАТА ИЗГОТОВЛЕНИЯ ИЗДЕЛИЯ;

ШТАМП ОТДЕЛА ТЕХНИЧЕСКОГО КОНТРОЛЯ;

МАССА ИЗДЕЛИЯ В Г (ПРИ МАССЕ 500 КГ И БОЛЕЕ).

1.4.2. МАРКИРОВОЧНЫЕ ЗНАКИ СЛЕДУЕТ НАНОСИТЬ НА НАРУЖНОЙ ГРАНИ ИЗДЕЛИЯ.

ИНВ. № ПОДА / ПОДПИСЬ И ДАТА / ВЗАИМ. №

3.818.9-2.4/91-ТТ

ЛИСТ

12

ПЕРЕЧЕНЬ

ДОКУМЕНТОВ, НА КОТОРЫЕ ДАНЫ ССЫЛКИ В НАСТОЯЩИХ
ТЕХНИЧЕСКИХ ТРЕБОВАНИЯХ

ОБОЗНАЧЕНИЕ	НАИМЕНОВАНИЕ	ПРИМЕЧАНИЯ
ГОСТ 9.301-86*	ЕСЗКС. ПОКРЫТИЯ МЕТАЛЛИЧЕСКИЕ И НЕМЕТАЛЛИЧЕСКИЕ НЕОРГАНИЧЕСКИЕ. ОБЩИЕ ТРЕБОВАНИЯ	
ГОСТ 9.302-88	ЕСЗКС. ПОКРЫТИЯ МЕТАЛЛИЧЕСКИЕ И НЕМЕТАЛЛИЧЕСКИЕ НЕОРГАНИЧЕСКИЕ. МЕТОДЫ КОНТРОЛЯ	
ГОСТ 9.304-87	ЕСЗКС. ПОКРЫТИЯ ГАЗОТЕРМИЧЕСКИЕ. ОБЩИЕ ТРЕБОВАНИЯ И МЕТОДЫ КОНТРОЛЯ	
ГОСТ 9.305-84	ЕСЗКС. ПОКРЫТИЯ МЕТАЛЛИЧЕСКИЕ И НЕМЕТАЛЛИЧЕСКИЕ НЕОРГАНИЧЕСКИЕ. ОПЕРАЦИИ ТЕХНОЛОГИЧЕСКИХ ПРОЦЕССОВ ПОЛУЧЕНИЯ ПОКРЫТИЙ	
ГОСТ 9.307-89	ЕСЗКС. ПОКРЫТИЯ ЦИНКОВЫЕ ГОРЯЧИЕ. ОБЩИЕ ТРЕБОВАНИЯ И МЕТОДЫ КОНТРОЛЯ	
ГОСТ 9.402-80*	ЕСЗКС. ПОКРЫТИЯ ЛАКОКРАСОЧНЫЕ. ПОДГОТОВКА МЕТАЛЛИЧЕСКИХ ПОВЕРХНОСТЕЙ ПЕРЕД ОКРАШИВАНИЕМ	
ГОСТ 5781-82*	СТАЛЬ ГОРЯЧЕКАТАННАЯ ДЛЯ АРМИРОВАНИЯ ЖЕЛЕЗОБЕТОННЫХ КОНСТРУКЦИЙ. ТЕХНИЧЕСКИЕ УСЛОВИЯ	
ГОСТ 6318-77	СУЛЬФАТ НАТРИЯ. ТЕХНИЧЕСКИЕ УСЛОВИЯ	
ГОСТ 6727-80*	ПРОВОЛОКА ИЗ НИЗКОУГЛЕРОДИСТОЙ СТАЛИ ХОЛОДНОТЯНУТАЯ ДЛЯ АРМИРОВАНИЯ ЖЕЛЕЗОБЕТОННЫХ КОНСТРУКЦИЙ. ТЕХНИЧЕСКИЕ УСЛОВИЯ	
ГОСТ 8829-85	КОНСТРУКЦИИ И ИЗДЕЛИЯ БЕТОННЫЕ И ЖЕЛЕЗОБЕТОННЫЕ СБОРНЫЕ. МЕТОДЫ ИСПЫТАНИЙ НАГРУЖЕНИЕМ И ОЦЕНКА ПРОЧНОСТИ, ЖЕСТКОСТИ И ТРЕЩИНОСТРОЙКОСТИ	

ИНВ. № ПОДА. ПОДПИСЬ И ДАТА
ВЗАМ. ИНВ. №

3.818.9-2.4/91-ТТ

Лист

13

Обозначение	Наименование	Примечания
ГОСТ 10178-85*	ПОРТЛАНДЦЕМЕНТ И ШЛАКОПОРТЛАНДЦЕМЕНТ. ТЕХНИЧЕСКИЕ УСЛОВИЯ	
ГОСТ 10180-78*	БЕТОНЫ. МЕТОДЫ ОПРЕДЕЛЕНИЯ ПРОЧНОСТИ НА СЖАТИЕ И РАСТЯЖЕНИЕ	
ГОСТ 10268-80	БЕТОН ТЯЖЕЛЫЙ. ТЕХНИЧЕСКИЕ ТРЕБОВАНИЯ К ЗАПОЛНИТЕЛЯМ	
ГОСТ 10922-90	АРМАТУРНЫЕ И ЗАКЛАДНЫЕ ИЗДЕЛИЯ СВАРНЫЕ СОЕДИНЕНИЯ СВАРНЫЕ, АРМАТУРЫ И ЗАКЛАДНЫХ ИЗДЕЛИЙ ЖЕЛЕЗОБЕТОННЫХ КОНСТРУКЦИЙ. ОБЩИЕ ТЕХНИЧЕСКИЕ УСЛОВИЯ	
ГОСТ 12730.0-76	БЕТОНЫ. ОБЩИЕ ТРЕБОВАНИЯ К МЕТОДАМ ОПРЕДЕЛЕНИЯ ПЛОТНОСТИ, ВЛАЖНОСТИ, ВОДОПОГЛОЩЕНИЯ, ПОРИСТОСТИ И ВОДОНЕПРОНИЦАЕМОСТИ	
ГОСТ 12730.1-78	БЕТОНЫ. МЕТОД ОПРЕДЕЛЕНИЯ ПЛОТНОСТИ	
ГОСТ 12730.2-78	БЕТОНЫ. МЕТОД ОПРЕДЕЛЕНИЯ ВЛАЖНОСТИ.	
ГОСТ 12730.3-78	БЕТОНЫ. МЕТОД ОПРЕДЕЛЕНИЯ ВОДОПОГЛОЩЕНИЯ	
ГОСТ 12730.4-78	БЕТОНЫ. МЕТОД ОПРЕДЕЛЕНИЯ ПОКАЗАТЕЛЕЙ ПОРИСТОСТИ	
ГОСТ 12730.5-84*	БЕТОНЫ. МЕТОД ОПРЕДЕЛЕНИЯ ВОДОНЕПРОНИЦАЕМОСТИ	
ГОСТ 13015.0-83*	КОНСТРУКЦИИ И ИЗДЕЛИЯ БЕТОННЫЕ И ЖЕЛЕЗОБЕТОННЫЕ СБОРНЫЕ. ОБЩИЕ ТЕХНИЧЕСКИЕ ТРЕБОВАНИЯ	
ГОСТ 13015.1-81*	КОНСТРУКЦИИ И ИЗДЕЛИЯ БЕТОННЫЕ И ЖЕЛЕЗОБЕТОННЫЕ СБОРНЫЕ. ПРИЕМКА	
ГОСТ 13015.2-81*	КОНСТРУКЦИИ И ИЗДЕЛИЯ БЕТОННЫЕ И ЖЕЛЕЗОБЕТОННЫЕ СБОРНЫЕ. ПРАВИЛА МАРКИРОВКИ.	

ОБОЗНАЧЕНИЕ	НАИМЕНОВАНИЕ	ПРИМЕЧАНИЯ
ГОСТ 13015.3-81*	КОНСТРУКЦИИ И ИЗДЕЛИЯ БЕТОННЫЕ И ЖЕЛЕЗОБЕТОННЫЕ СБОРНЫЕ ДОКУМЕНТ О КАЧЕСТВЕ	
ГОСТ 13015.4-84*	КОНСТРУКЦИИ И ИЗДЕЛИЯ БЕТОННЫЕ И ЖЕЛЕЗОБЕТОННЫЕ СБОРНЫЕ. ПРАВИЛА ТРАНСПОРТИРОВАНИЯ И ХРАНЕНИЯ	
ГОСТ 17625-83	КОНСТРУКЦИИ И ИЗДЕЛИЯ ЖЕЛЕЗОБЕТОННЫЕ. РАДИОЦИОННЫЙ МЕТОД ОПРЕДЕЛЕНИЯ ТОЛЩИНЫ ЗАЩИТНОГО СЛОЯ БЕТОНА, РАСТВОРОВ И РАСПОЛОЖЕНИЯ АРМАТУРЫ	
ГОСТ 18105-86*	БЕТОНЫ. ПРАВИЛА КОНТРОЛЯ ПРОЧНОСТИ	
ГОСТ 19906-74	НИТРАТ НАТРИЯ. ТЕХНИЧЕСКИЕ УСЛОВИЯ.	
ГОСТ 21779-82	СИСТЕМА ОБЕСПЕЧЕНИЯ ТОЧНОСТИ ГЕОМЕТРИЧЕСКИХ ПАРАМЕТРОВ В СТРОИТЕЛЬСТВЕ. ТЕХНОЛОГИЧЕСКИЕ ДОПУСКИ	
ГОСТ 22266-86*	ЦЕМЕНТЫ СУЛЬФАТОСТОЙКИЕ. ТЕХНИЧЕСКИЕ УСЛОВИЯ	
ГОСТ 23009-78*	КОНСТРУКЦИИ И ИЗДЕЛИЯ БЕТОННЫЕ И ЖЕЛЕЗОБЕТОННЫЕ СБОРНЫЕ. УСЛОВНЫЕ ОБОЗНАЧЕНИЯ (МАРКИ)	
ГОСТ 23616-79*	СИСТЕМА ОБЕСПЕЧЕНИЯ ТОЧНОСТИ ГЕОМЕТРИЧЕСКИХ ПАРАМЕТРОВ В СТРОИТЕЛЬСТВЕ. КОНТРОЛЬ ТОЧНОСТИ	
ГОСТ 23732-79	ВОДА ДЛЯ БЕТОНОВ И РАСТВОРОВ. ТЕХНИЧЕСКИЕ УСЛОВИЯ	
ГОСТ 23858-79	СОЕДИНЕНИЯ СВАРНЫЕ СТЫКОВЫЕ И ТАВРОВЫЕ АРМАТУРЫ ЖЕЛЕЗОБЕТОННЫХ КОНСТРУКЦИЙ. УЛЬТРАЗВУКОВЫЕ МЕТОДЫ КОНТРОЛЯ КАЧЕСТВА. ПРАВИЛА ПРИЕМКИ	
ГОСТ 25192-82	БЕТОНЫ. КЛАССИФИКАЦИЯ И ОБЩИЕ ТЕХНИЧЕСКИЕ ТРЕБОВАНИЯ.	
ГОСТ 25781-83*Е	ФОРМЫ СТАЛЬНЫЕ ДЛЯ ИЗГОТОВЛЕНИЯ ЖЕЛЕЗОБЕТОННЫХ ИЗДЕЛИЙ. ТЕХНИЧЕСКИЕ УСЛОВИЯ	

ИНВ. № ПОЛЛ. ПОЯСН. И ДАТА ВЗЯМ. ИНВ. №

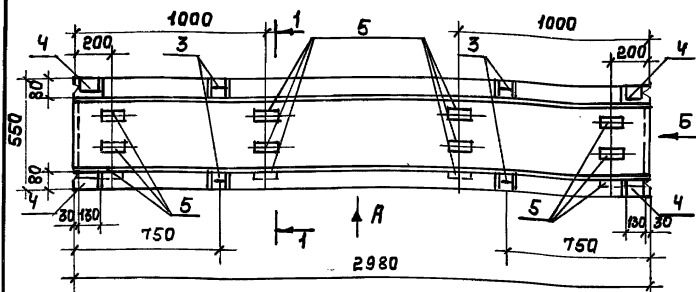
3.818.9-2.4/91-ТТ

ЛМСТ

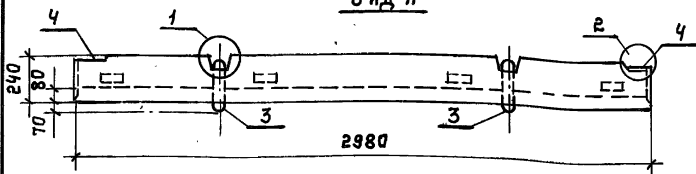
15

ОБОЗНАЧЕНИЕ	НАИМЕНОВАНИЕ	ПРИМЕЧАНИЯ
ГОСТ 14098-85	СОЕДИНЕНИЯ СВАРНЫЕ АРМАТУРЫ И ЗАКЛАДНЫХ ИЗДЕЛИЙ ЖЕЛЕЗОБЕТОННЫХ КОНСТРУКЦИЙ. ТИПЫ, КОНСТРУКЦИЯ И РАЗМЕРЫ	
ГОСТ 26633-85	БЕТОН ТЯЖЕЛЫЙ. ТЕХНИЧЕСКИЕ УСЛОВИЯ.	
ОСТ 13-183-83 Минлеспромпрома СССР	ТЕХНИЧЕСКИЕ ЛИНГОСУЛЬФОНАТЫ МАРКИ В.	
СНИП 3.09.01-85	ПРОИЗВОДСТВО СБОРНЫХ ЖЕЛЕЗОБЕТОННЫХ КОНСТРУКЦИЙ И ИЗДЕЛИЙ	
ТУ 6-03-704-74 Минхимпрома СССР	НИТРИТ-НИТРАТ КАЛЬЦИЯ ННК ТЕХНИЧЕСКИЕ УСЛОВИЯ.	
ТУ 38-303/8-77	СИНТЕТИЧЕСКАЯ ПОВЕРХНОСТНАЯ ДОБАВКА СПД-М. ТЕХНИЧЕСКИЕ УСЛОВИЯ.	
ТУ 113-03-488-84	ЩЕЛОЧНОЙ СТОК ПРОИЗВОДСТВА КАПРОЛАКТАМА. ТЕХНИЧЕСКИЕ УСЛОВИЯ.	
ГОСТ 535-88	ПРОКАТ СОРТОВОЙ И ФАСОННЫЙ ИЗ СТАЛИ УГЛЕРОДИСТОЙ ОБЫКНОВЕННОГО КАЧЕСТВА. ОБЩИЕ ТЕХНИЧЕСКИЕ УСЛОВИЯ.	
ГОСТ 8486-86*Е	ПИЛОМАТЕРИАЛЫ ХВОЙНЫХ ПОРОД. ТЕХНИЧЕСКИЕ УСЛОВИЯ.	

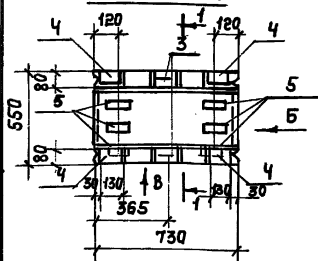
1ЛК 298.55.24



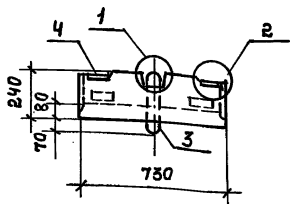
Вид А



1ЛК 73.55.24



Вид В



1. ТЕХНИЧЕСКИЕ ТРЕБОВАНИЯ СМ. 3.818.9-2.4/91-ТТ.
 2. УЗЛЫ 1, 2 СМ. НА ЛИСТЕ 2.
 3. СПЕЦИФИКАЦИЮ СМ. НА ЛИСТЕ 3.

3.818.9-2.4/91-1

ЛОТОК

1ЛК 298.55.24; 1ЛК 73.55.24.

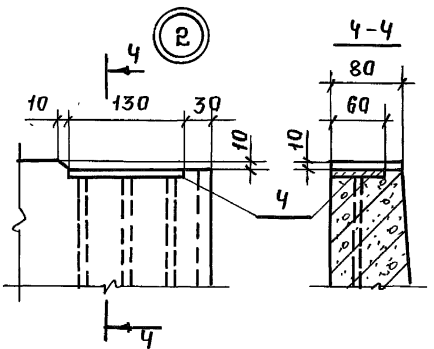
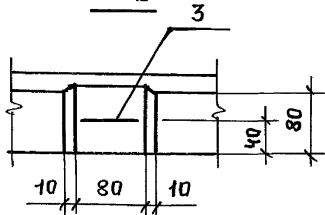
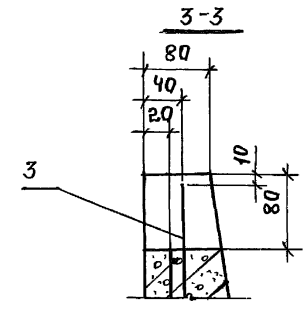
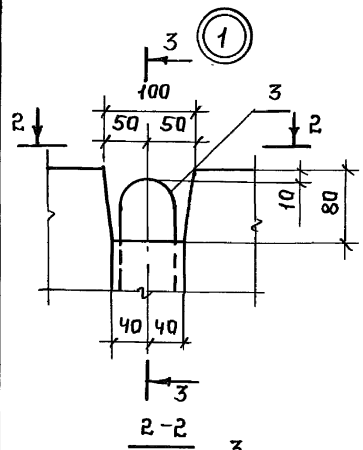
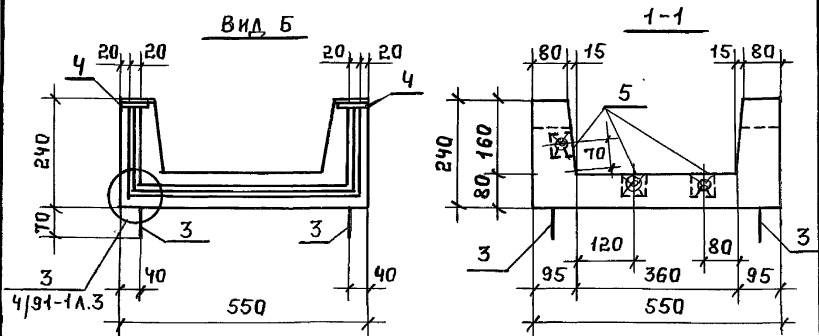
СТРАНА	ЛИСТ	ЛИСТОВ
Р	1	3

ГИПРОНИСЛЕПУЗ

25069 21 ФОРМАТ А4

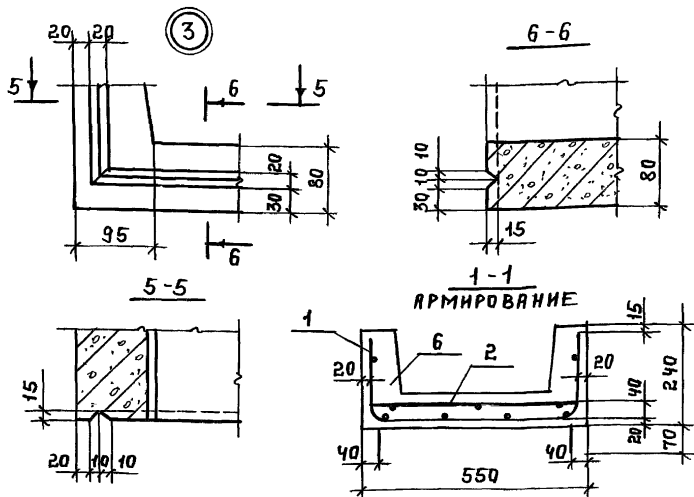
ЛИСТ № ПОДПИСЬ И ДАТА ВЗЯТИИ В.И.П.

ИИЧ.ОТД.	КОТОВ	<i>[Signature]</i>
И.КОНТР.	МОХОВ	<i>[Signature]</i>
П.СПЕЦ.	МОХОВ	<i>[Signature]</i>
ВЕД.ИИЧ.	ГРИДНЕВА	<i>[Signature]</i>
ИИЖ.СТК.	Орлова	<i>[Signature]</i>
ПРОВЕР.	ГРИДНЕВА	<i>[Signature]</i>



Привязка концов продольной арматуры поз.1,2 к наружной грани торца лотка, соответственно, 15 и 25 мм.

Инв.№ по ДЛО | Подпись и дата | Взам. инв.№



МАРКА	Поз	НАИМЕНОВАНИЕ	КОЛ.	ОБОЗНАЧЕНИЕ ДОКУМЕНТА	МАССА, КГ
1МК298.55.24	1	СЕТКА С1	1	3.818.9-2,4/91-18	550
	2	С ЧВРТ-200 530x2930x65 ЧВРТ-200 ГОСТ 8478-81*, 1,54 КГ	1	БЕЗ ЧЕРТ.	
	3	ПЕТЛЯ ПМ1	4	3.818.9-2,4/91-43	
	4	ИЗДЕЛИЕ ЗАКЛАДНОЕ М1	4	-40	
	5	БРУСОК 50x50; l-120; 0,0003 м³	12	БЕЗ ЧЕРТ.	
	6	БЕТОН КЛАССА В25, М³	0,22		
1МК73.55.24	1	СЕТКА С2	1	3.818.9-2,4/91-18	150
	2	С ЧВРТ-200 530x680 40 ЧВРТ-200 65 ГОСТ 8478-81*, 0,38 КГ	1	БЕЗ ЧЕРТ.	
	3	ПЕТЛЯ ПМ1	2	3.818.9-2,4/91-43	
	4	ИЗДЕЛИЕ ЗАКЛАДНОЕ М1	4	-40	
	5	БРУСОК 50x50; l-120; 0,0003 м³	6	БЕЗ ЧЕРТ.	
	6	БЕТОН КЛАССА В25, М³	0,06		

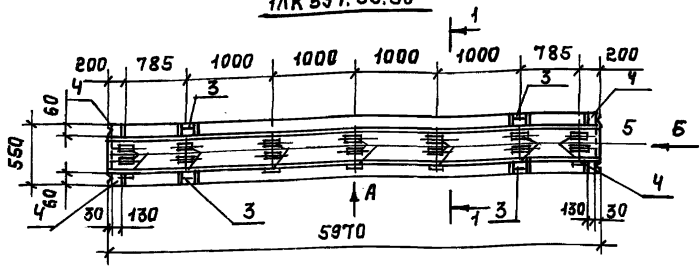
БРУСОК ИЗ СОСНЫ ИЛИ
ЕЛ И 3 СОРТА ГОСТ
8486-86Е* φ ≤ 20%

3.818.9-2,4/91-1

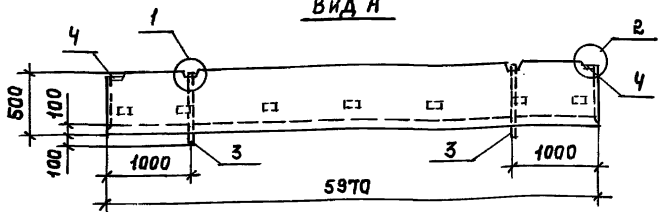
Лист
3

ИНВ. № ПОДАТ. ПОДПИСЬ И ДАТА ВЗАИМ. ИНВ.

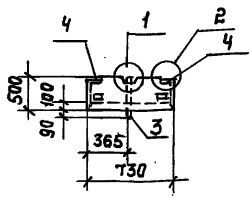
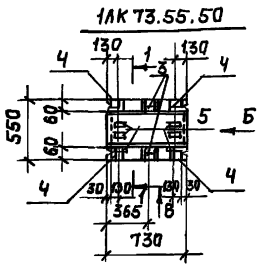
1ЛК 597.55.50



В И Д А



В И Д В



1. ТЕХНИЧЕСКИЕ ТРЕБОВАНИЯ СМ. 3.818.9-2,4/91-ТТ.
2. УЗЛЫ 1,2 СМ. НА ЛИСТЕ 2.
3. СПЕЦИФИКАЦИЮ СМ. НА ЛИСТЕ 3.

3.818.9-2,4/91-2

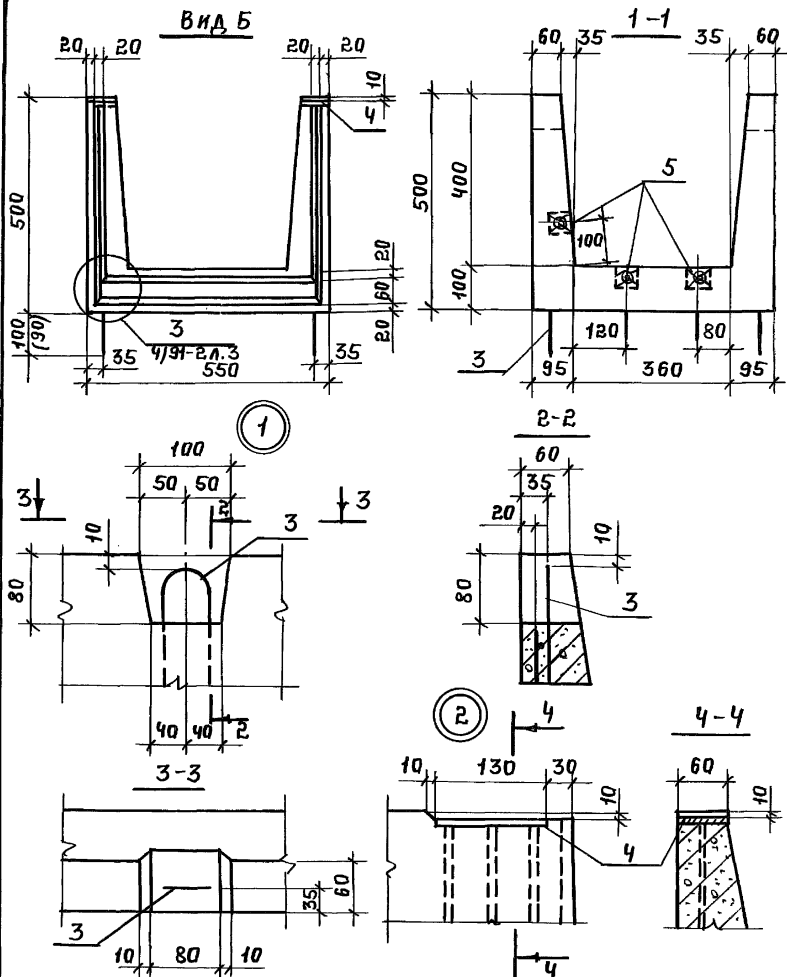
ЛОТОК
1ЛК 597.55.50; 1ЛК 73.55.50.

СТРАНА	ЛИСТ	ЛИСТОВ
Р	1	3

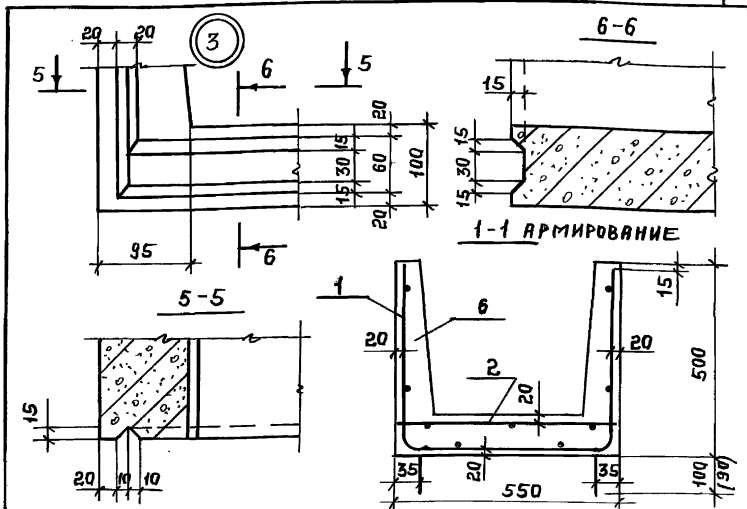
ГИПРОНИСЕЛЬХОЗ

ИНВ. № ПОДП. ПОДЛИСЬ И ДАТА ВЗЯТИЯ

НАЧ. ОТД.	КОТОВ	<i>[Signature]</i>
И. КОНТ.	МОХОВ	<i>[Signature]</i>
ГЛ. СПЕЦ.	МОХОВ	<i>[Signature]</i>
ВЕД. ИНЖ.	ГРИДНЕВА	<i>[Signature]</i>
ИНЖ. ТЕХ.	УРЛОВА	<i>[Signature]</i>
ПРОВЕР.	ГРИДНЕВА	<i>[Signature]</i>



1. Привязка концов продольной арматуры поз. 1, 2 к наружной грани торца лотка, соответственно, 15 и 25 мм.
 2. Размеры в скобках дан для лотка 1ЛК 7355.50.



МАРКА	Поз.	НАИМЕНОВАНИЕ	КОЛ.	ОБОЗНАЧЕНИЕ ДОКУМЕНТА	МАССА, КГ
1АКС97.55.50	1	СЕТКА СЗ	1	3.818.9-2,4/91-19	1750
	2	С ЧВРП-200 530x5920 60 6АП-200 65 ГОСТ8478-81*; 5,16 КГ	1	БЕЗ ЧЕРТ.	
	3	ПЕЛЯ ПМ9	4	3.818.9-2,4/91-43	
	4	ИЗДЕЛИЕ ЗАКЛАДНОЕ М1	4	-40	
	5	БРУСОК 50x50, L=120; 0,0003 м³	21	БЕЗ ЧЕРТ.	
	6	БЕТОН КЛАССА В25, М³	0,7		
1АК73.55.50	1	СЕТКА С4		3.818.9-2,4/91-19	225
	2	С ЧВРП-200 530x680 40 ЧВРП-200 65 ГОСТ8478-81*; 0,38 КГ	1	БЕЗ ЧЕРТ.	
	3	ПЕЛЯ ПМ2	2	3.818.9-2,4/91-43	
	4	ИЗДЕЛИЕ ЗАКЛАДНОЕ М1	4	-40	
	5	БРУСОК 50x60, L=120; 0,0003 м³	6	БЕЗ ЧЕРТ.	
	6	БЕТОН КЛАССА В25, М³	0,09		

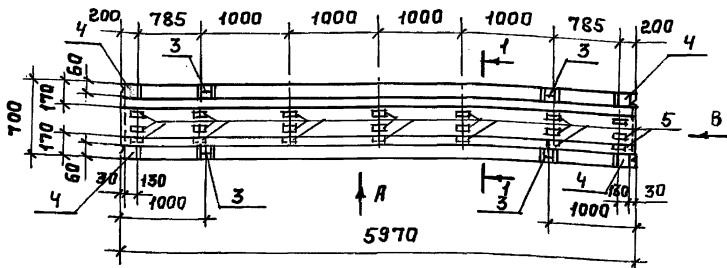
БРУСОК ИЗ СОСНЫ ИЛИ
ЕЛИ 3 ЕГО СОРТА ПО ГОСТ
8486-86 ЕХ Ψ ≤ 20%

3.818.9-2,4/91-2

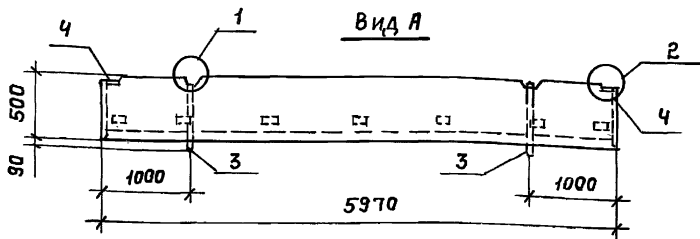
ЛИСТ

3

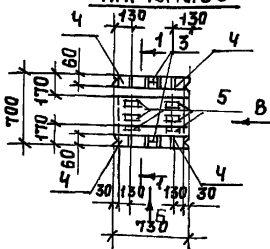
1ЛК 597.70.50



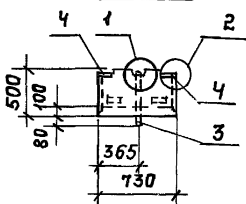
Вид А



1ЛК 73.70.50



Вид Б



1. ТЕХНИЧЕСКИЕ ТРЕБОВАНИЯ СМ. 3.818.9-2.4/91-ТТ.
2. УЗЛЫ 1, 2 СМ. НА ЛИСТЕ 2.
3. СПЕЦИФИКАЦИЮ СМ. НА ЛИСТЕ 3.

ИНВ. № ПОДА ПОДЛ. ИСЬ НА ДАТТА ВЪЗМ. ИВ №

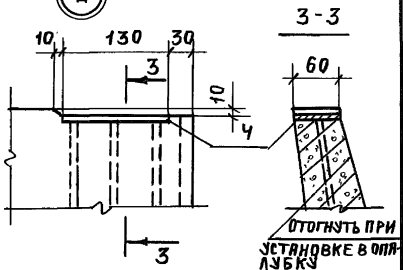
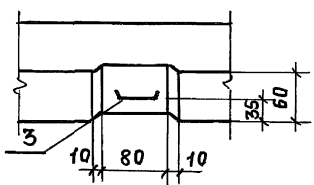
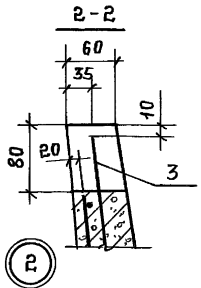
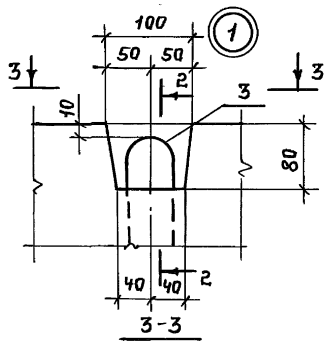
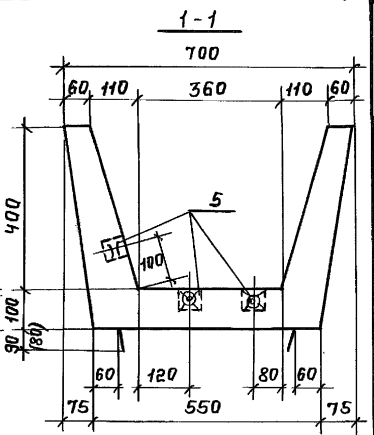
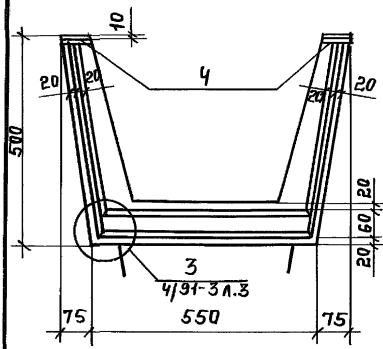
ИИЧ ОТА	КОТОВ	<i>[Signature]</i>
И. КОНТ	МОЖОВ	<i>[Signature]</i>
ГЛ. СПЕЦ	МОЖОВ	<i>[Signature]</i>
ВЕД. ИИЖ	ГРИДНЕВА	<i>[Signature]</i>
ИИЖ. ТЕХН	ОРАБОВА	<i>[Signature]</i>
ПРОВЕР.	ГРИДНЕВА	<i>[Signature]</i>

3.818.9-2.4/91-3

ЛОТОК
1ЛК 597.70.50; 1ЛК 73.70.50

СТАДИЯ		ЛИСТ	ЛИСТОВ
Р	1		3
ГИПРОИИСЕЛЪХОЗ			

ВНД В

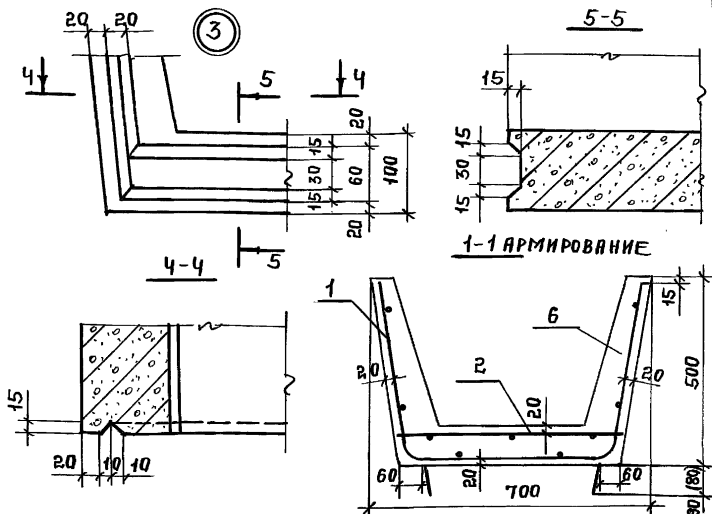


1. ПРИВЯЗКА КОНЦОВ ПРОДОЛЬНОЙ АРМАТУРЫ ПОЗ.1,2 К НАРУЖНОЙ ГРАНИ ТОРЦА ЛОТКА, СООТВЕТСТВЕННО, 15 И 25 ММ.
 2. РАЗМЕР В СКОБКАХ ДАН ДЛЯ ЛОТКА
 1ЛК 73.70.50.

ИНВ.№ ПОДП. ПОДПИСАТЬ И ДАТА ВЗЯТИ. ИНВ.№

3.818.9-2.4/91-3

Лист
2



МАРКА	Поз.	НАИМЕНОВАНИЕ	КОЛ.	ОБЗНАЧЕНИЕ ДОКУМЕНТА	МАССА, КГ
1АК597.70.50	1	СЕТКА С5	1	3.818.9-2,4/91-20	1825
	2	С ЧВРГ-200 530x5920 $\frac{60}{65}$ 6АШ-200 ГОСТ8478-81*; 5,16 КГ.	1	БЕЗ ЧЕРТ.	
	3	ПЕТЛЯ ПМ9	4	3.818.9-2,4/91-43	
	4	ИЗДЕЛИЕ ЗАКЛАДНОЕ М1	4	- 40	
	5	БРЕСОК 50x50; $\rho=120; 0,0003\text{м}^3$	21	БЕЗ ЧЕРТ.	
	6	БЕТОН КЛАССА В25, м^3	0,73		
1АК73.70.50	1	СЕТКА С6	1	3.818.9-2,4/91-20	225
	2	С ЧВРГ-200 530x680 $\frac{40}{65}$ ЧВРГ-200 ГОСТ8478-81*; 0,38 КГ.	1	БЕЗ ЧЕРТ.	
	3	ПЕТЛЯ ПМ2	2	3.818.9-2,4/91-43	
	4	ИЗДЕЛИЕ ЗАКЛАДНОЕ М1	4	- 40	
	5	БРЕСОК 50x50; $\rho=120; 0,0003\text{м}^3$	6	БЕЗ ЧЕРТ.	
	6	БЕТОН КЛАССА В25, м^3	0,09		

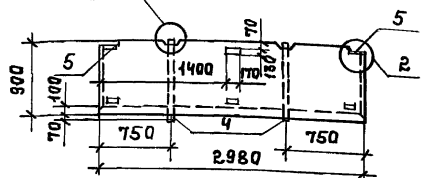
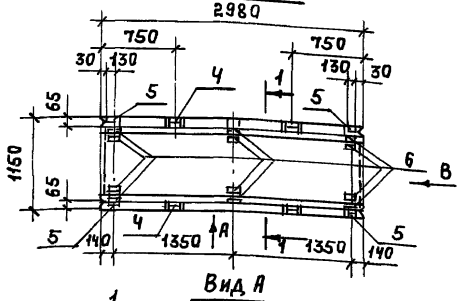
БРЕСОК ИЗ СОСНЫ ИЛИ
ЕЛИ 3 СОРТА ПО ГОСТ
8486-86Е* $\varphi=20\%$

3.818.9-2,4/91-3

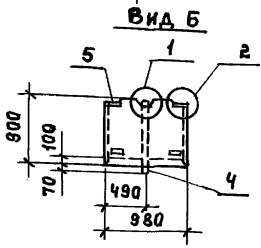
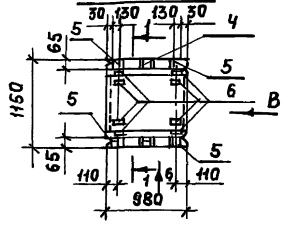
Лист

3

1ЛК 298.115.90.



1ЛК98.115.90



1. ТЕХНИЧЕСКИЕ ТРЕБОВАНИЯ СМ. 3.818.9-2,4/91-ТТ.
2. УЗЛЫ 1,2 СМ. НА ЛИСТЕ 2.
3. СПЕЦИФИКАЦИЮ СМ. НА ЛИСТЕ 4.

Лист 1 из 1

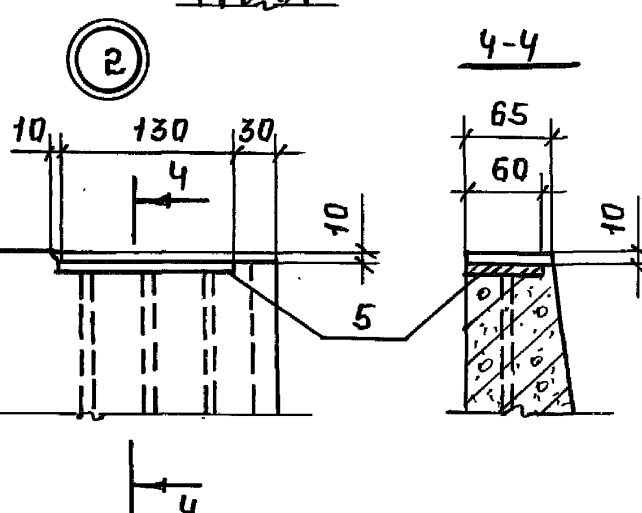
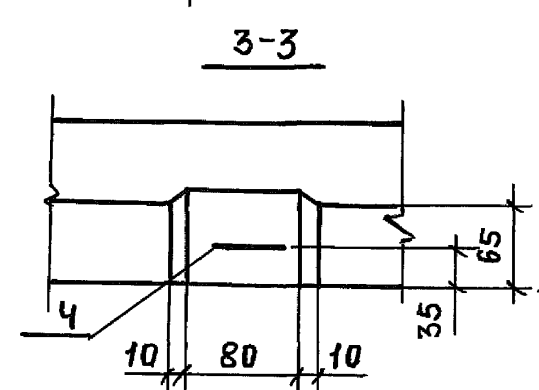
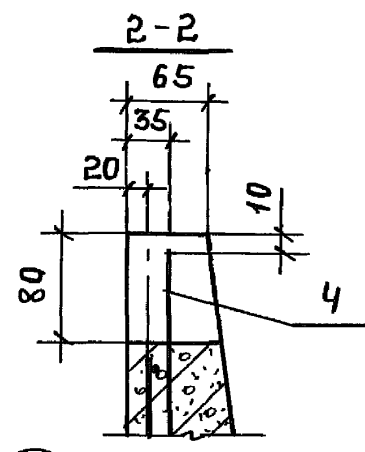
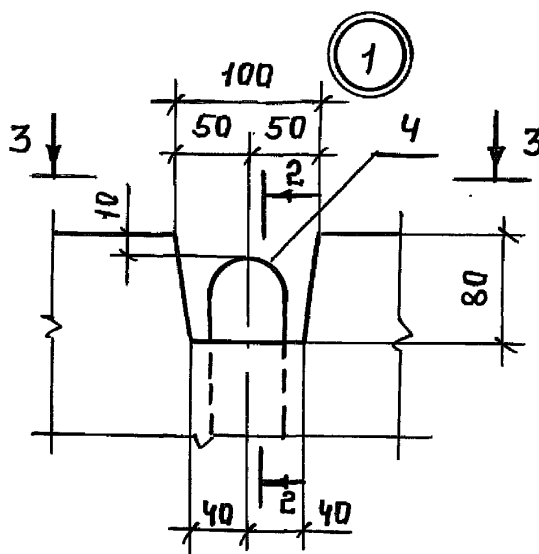
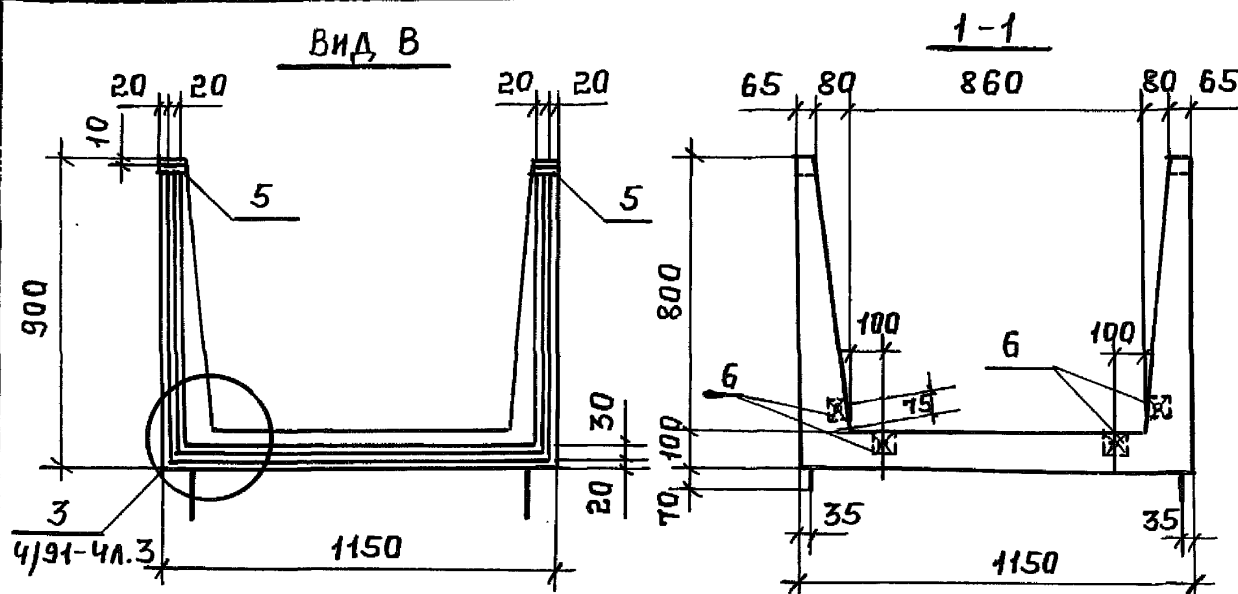
ИЗМ. ПОДЛ.	ПОДПИСЬ И Д.А.Т.А	ИЗМ. №
НАЧ. ОТД.	КОТОВ	
И. КОНТР.	МОХОВ	
Л. СПЕЦ.	МОХОВ	
ВЕД. ИНЖ.	ГРИДНЕВА	
ИНЖ. СКАТ.	ОРАЛОВА	
ПРОВЕР.	ГРИДНЕВА	

3.818.9-2.4/91-4

ЛОТОК
1ЛК298.115.90; 1ЛК98.115.90

СТРАНА	ЛИСТ	ЛИСТОВ
Р	1	4

ГИПРОНИСЕЛЬХОЗ

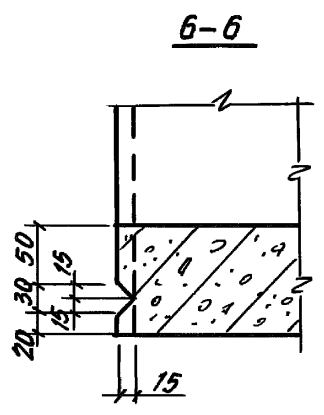
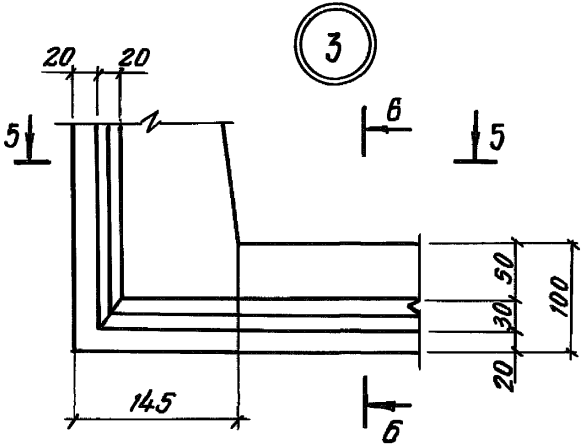


ИНВ. № ПДФА Подпись и дата Взам. инв. №

3.818.9 - 2.4/91-4

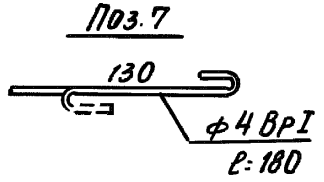
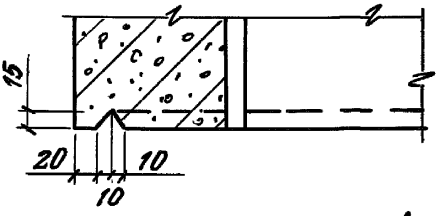
Лист 2

25069 31 ФОРМАТ А4

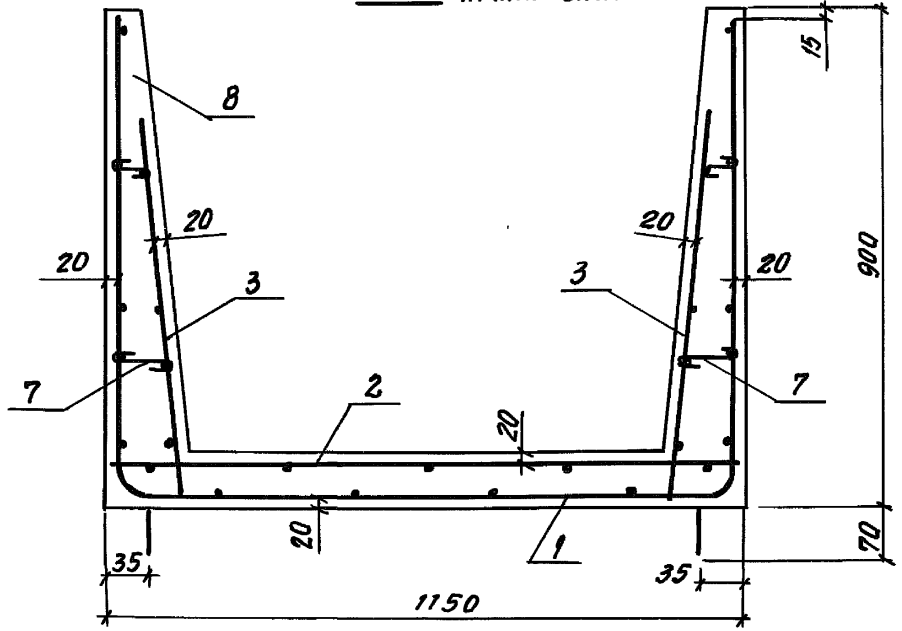


5-5

6-6



1-1 АРМИРОВАНИЕ



Ив. №подл. Подпись мастера Взв. инв. №

3.818.9-2.4/91-4

Лист
3

25069 32

ФОРМАТ А4

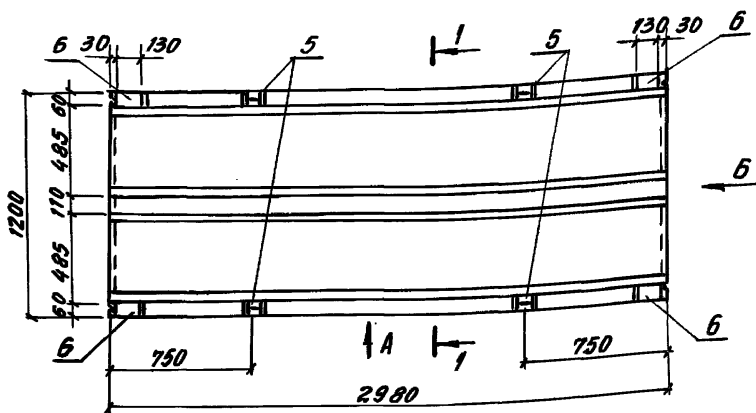
МАРКА	Поз.	НАИМЕНОВАНИЕ	Кол.	ОБОЗНАЧЕНИЕ ДОКУМЕНТА	МАССА, КГ
1ЛК 298.115.90	1	СЕТКА С7	1	3.818.9-2.4/91-21	2100
	2	с 4ВРІ-250 1130-2940 $\frac{45}{65}$ с БАШ-150 ГОСТ 8478-81*; 6,32 кг	1	БЕЗ ЧЕРТ.	
	3	с 4ВРІ-250 700-2940 $\frac{45}{100}$ с БАШ-150 ГОСТ 8478-81*; 3,92 кг	2	БЕЗ ЧЕРТ.	
	4	ПЕТЛЯ ПМ11	4	3.818.9-2.4/91-43	
	5	ИЗДЕЛИЕ ЗАКЛАДНОЕ М1	4	-40	
	6	БРУСОК 50-50 ГОСТ 8486-86* СОСНА, ЕЛЬ $f \leq 20\%$ L-120; 0,0003 м ³	12	БЕЗ ЧЕРТ.	
	7	Ф4ВРІГОСТ 6727-80*; L-180; 0,02 м ³	28	3.818.9-2.4/91-4Л.3	
	8	БЕТОН КЛАССА В 25, м ³	0,84		
1ЛК 98.115.90	1	СЕТКА С8	1	3.818.9-2.4/91-21	700
	2	с 4ВРІ-250 1130-940 $\frac{20}{65}$ с БАШ-150 ГОСТ 8478-81*; 2,19 кг	1	БЕЗ ЧЕРТ.	
	3	с 4ВРІ-250 700-940 $\frac{20}{100}$ с БАШ-150 ГОСТ 8478-81*; 1,35 кг	2	БЕЗ ЧЕРТ.	
	4	ПЕТЛЯ ПМ7	2	3.818.9-2.4/91-43	
	5	ИЗДЕЛИЕ ЗАКЛАДНОЕ М1	4	-40	
	6	БРУСОК 50-50 ГОСТ 8486-86* СОСНА, ЕЛЬ $f \leq 20\%$ L-120; 0,0003 м ³	8	БЕЗ ЧЕРТ.	
	7	Ф4ВРІГОСТ 6727-80*; L-180; 0,02 кг	12	3.818.9-2.4/91-4Л.3	
	8	БЕТОН КЛАССА В 25; м ³	0,28		

1. ТЕХНИЧЕСКИЕ ТРЕБОВАНИЯ СМ. 3.818.9-2.4/91-ТТ
2. ПРИВЯЗКА КОНЦОВ ПРОДОЛЬНОЙ АРМАТУРЫ ПОЗ. 1, 2, 3 К НАРУЖНОЙ ГРАНИ ТОРЦА ЛОТКА, СООТВЕТСТВЕННО, 15 И 20 ММ

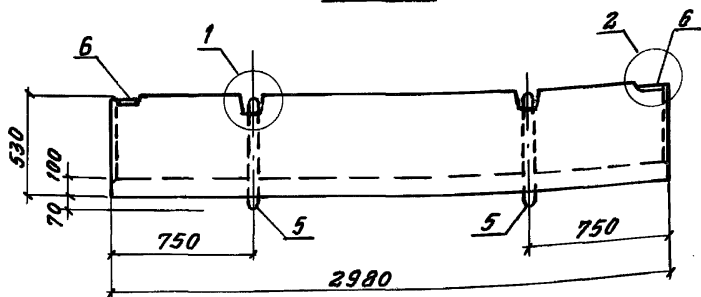
3.818.9-2.4/91-4

Лист

4



Вид А



1. ТЕХНИЧЕСКИЕ ТРЕБОВАНИЯ СМ. 3.818.9-2.4/91-ТТ
2. Узлы 1,2 см. НА ЛИСТЕ 2.
3. СПЕЦИФИКАЦИЮ СМ. НА ЛИСТЕ 4

3.818.9-2.4/91-5

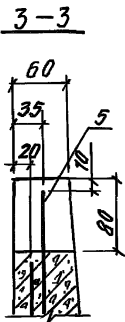
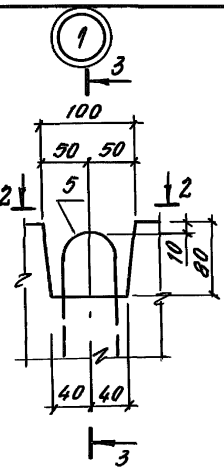
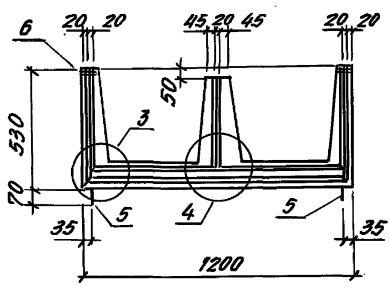
ЛОТОК
1ЛК 298.120.53

СТАДНЯ	ЛИСТ	ЛИСТОВ
Р	1	4

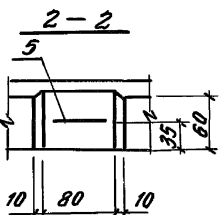
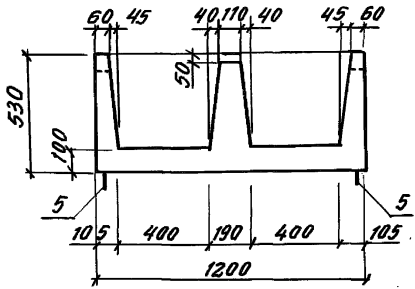
ГИПРОНИС ЕЛЬХПЗ

НАЧ. ОТД.	КОТОВ	<i>[Signature]</i>
Н. КОНТР.	МОХОВ	<i>[Signature]</i>
ГЛ. СПЕЦ.	МОХОВ	<i>[Signature]</i>
ВЕД. ММУ	ГРИДНЕВА	<i>[Signature]</i>
ПРОВЕР.	ОРЛОВА	<i>[Signature]</i>

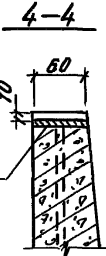
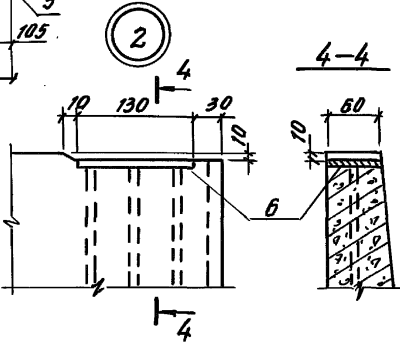
Вид Б



1-1



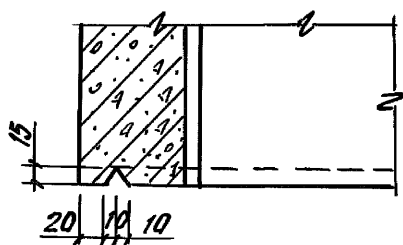
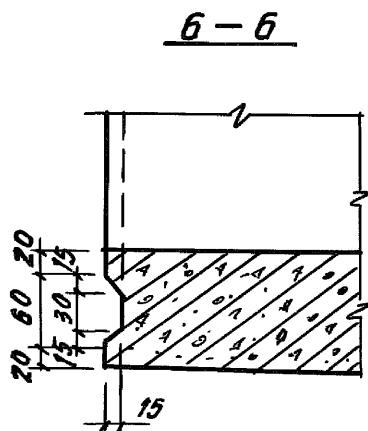
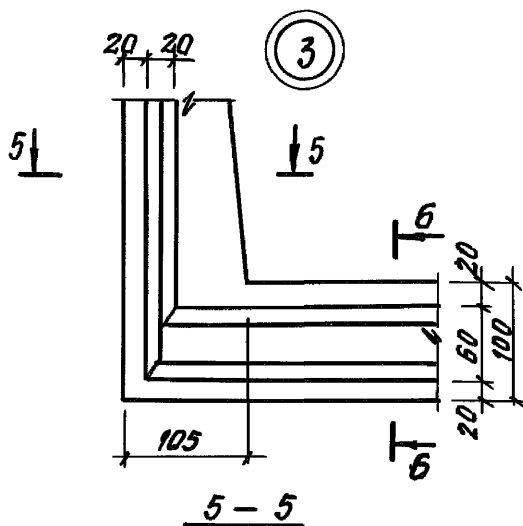
Узлы 3,4 см. на листе 3



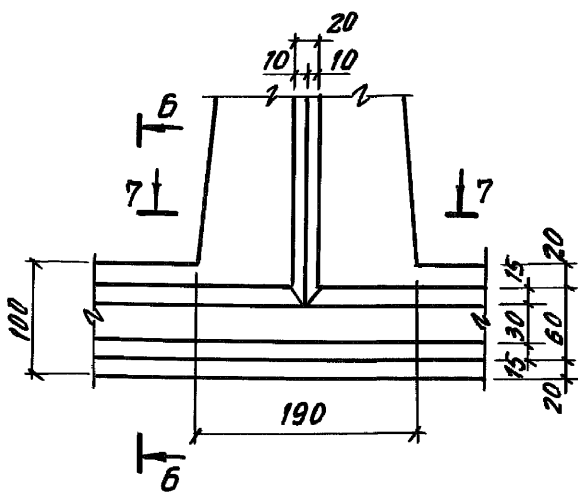
Лист № 0000. Подпись мастера. Взл. м.в.д.

3. 818.9-2.4 /91-5

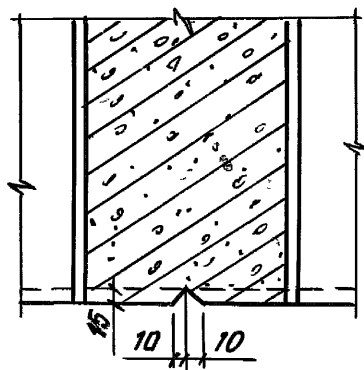
Лист 2



4



7-7



ИВ. № 002 ПОДПИСЬ НАСТАВ. БСАН. МНБ. РБ

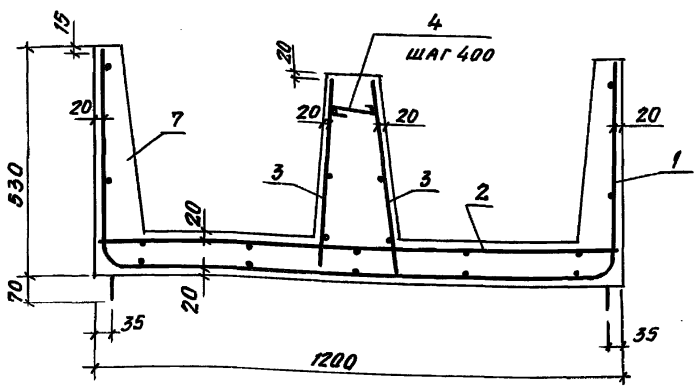
3.818.9-2.4/91-5

Лист

3

1 - 1
АРМИРОВАНИЕ

поз.4
130
φ4Вр1
L-180



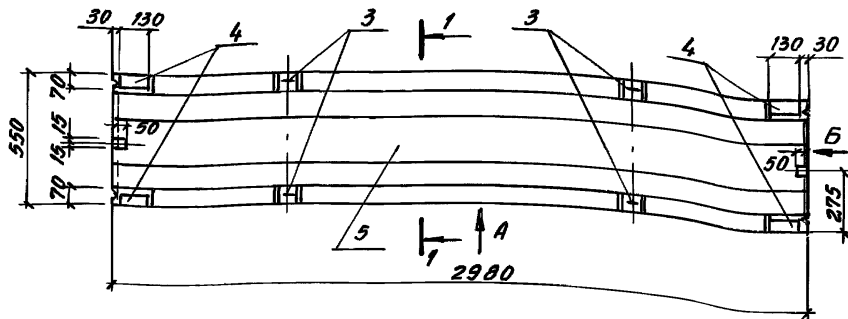
МАРКА	Поз.	НАИМЕНОВАНИЕ	КОЛ.	ОБОЗНАЧЕНИЕ ДОКУМЕНТА	МАССА, КГ
1ЛК 298.120.53	1	СЕТКА С9	1	3.818.9-2.4/91-22	1850
	2	4Вр1-250 с БАШ-150 1180-2930 $\frac{40}{90}$ ГОСТ 8478-81*; 6,59 кг	1	БЕЗ ЧЕРТ.	
	3	с 4Вр1-150 440-2930 $\frac{65}{70}$ ГОСТ 8478-81*; 1,42 кг	2	БЕЗ ЧЕРТ.	
	4	φ4 Вр1, L-180; 0,02 кг	8	БЕЗ ЧЕРТ.	
	5	ПЕЛЯ ПМ9	4	3.818.9-2.4/91-43	
	6	ИЗДЕЛИЕ ЗАКЛАДНОЕ М1	4	-40	
	7	БЕТОН КЛАССА В25, М3	0,74		

1. ТЕХНИЧЕСКИЕ ТРЕБОВАНИЯ СМ. 3.818.9-2.4/91-ТТ
2. АРМАТУРА: КЛАССА Вр1 ПО ГОСТ 6727-80*
3. ПРИВЯЗКА КОНЦОВ ПРОДОЛЬНОЙ АРМАТУРЫ ПОЗ. 1, 2, 3 К НАРУЖНОЙ ГРАНИ ТОРЦА ЛОТКА, СООТВЕТСТВЕННО, 15 И 25 ММ

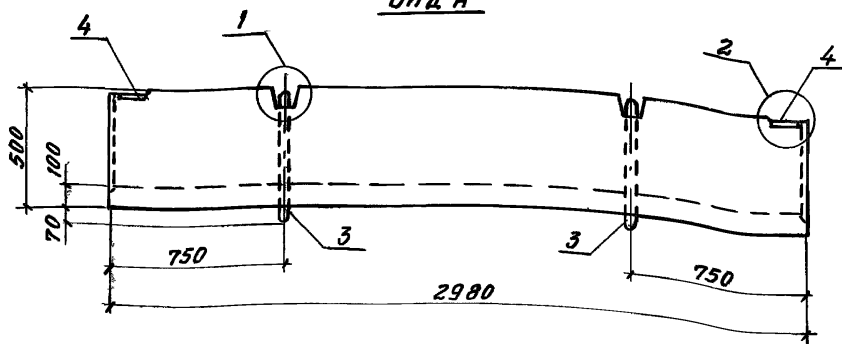
3.818.9-2.4/91-5

Лист
4

Инв. № подл. Подпись п.д.д. Взян. инв. №



Вид А



1. ТЕХНИЧЕСКИЕ ТРЕБОВАНИЯ СМ. 3.818.9-2.4/91-ТТ
2. УЗЛЫ 1, 2 СМ. НА ЛИСТЕ 2.
3. СПЕЦИФИКАЦИЮ СМ. НА ЛИСТЕ 3.

Имя, Ф.И.О. Подпись мастера В.В.И.И.И.

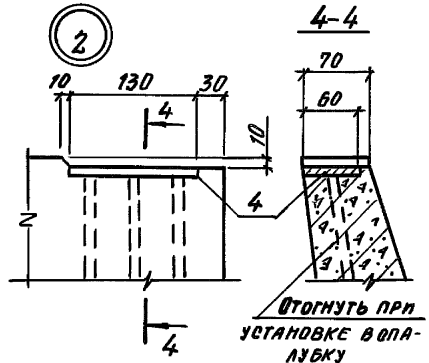
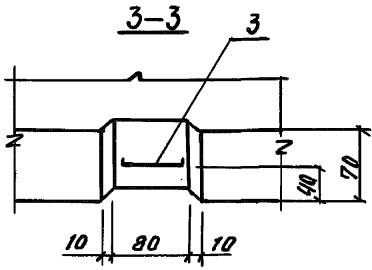
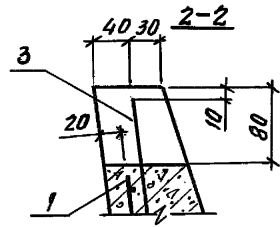
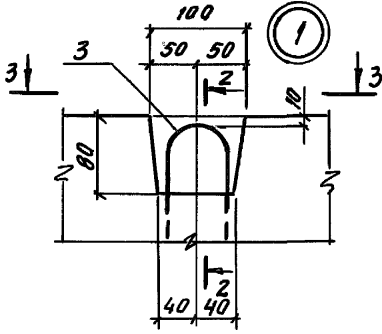
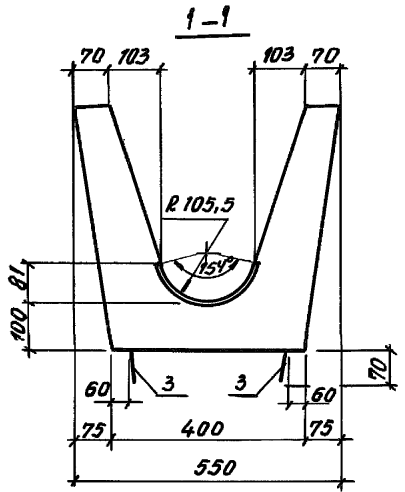
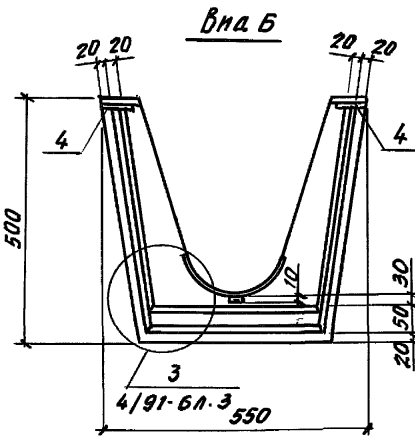
НАЧ. ОТД.	КОТОВ	<i>[Signature]</i>
Н. КОНТ.	МОХОВ	<i>[Signature]</i>
ГЛ. СПЕЦ.	МОХОВ	<i>[Signature]</i>
ВЕД. ИНЖ.	ГРАДНЕВА	<i>[Signature]</i>
ИНЖ. К.	Орлова	<i>[Signature]</i>
ПРОВЕР.	ГРАДНЕВА	<i>[Signature]</i>

3.818.9-2.4/91-6

ЛОТОК 1ЛК 298.55.50

СТАРША	АНЕТ	АНТОН
Р	1	3

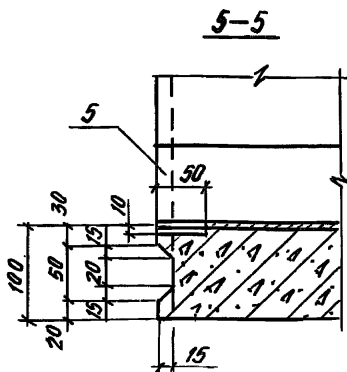
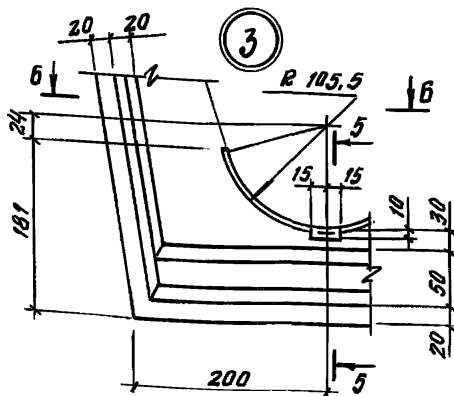
ГИПРОНИСЕЛЬХОЗ



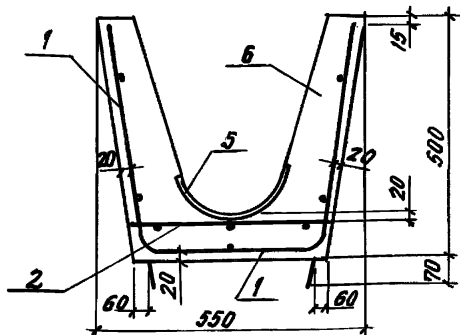
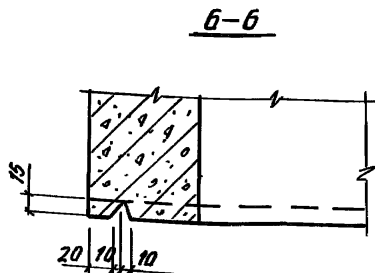
МВ. № 004.0. ПОДСИДЬ НА Л.Г. В.З.И.И.И.И.И.И.

3.818.9-2.4/91-6

Лист
2



1-1 АРМИРОВАНИЕ



Поз.	НАИМЕНОВАНИЕ	Кол.	ОБОЗНАЧЕНИЕ ДОКУМЕНТА	МАССА, КГ
1	СЕТКА С 10	1	3.818.9-2.4/91-23	950
2	С 4ВРГ-150 390×2930 40 с 4ВРГ-150 ГОСТ 8478-81*, 1,53 кг	1	БЕЗ ЧЕРТ.	
3	ПЕТАЯ ПМ5	4	3.818.9-2.4/91-43	
4	ИЗДЕЛИЕ ЗАКЛАДНОЕ М1	4	-40	
5	М3	1	-41	
6	БЕТОН КЛАССА В 25, М3	0,38		

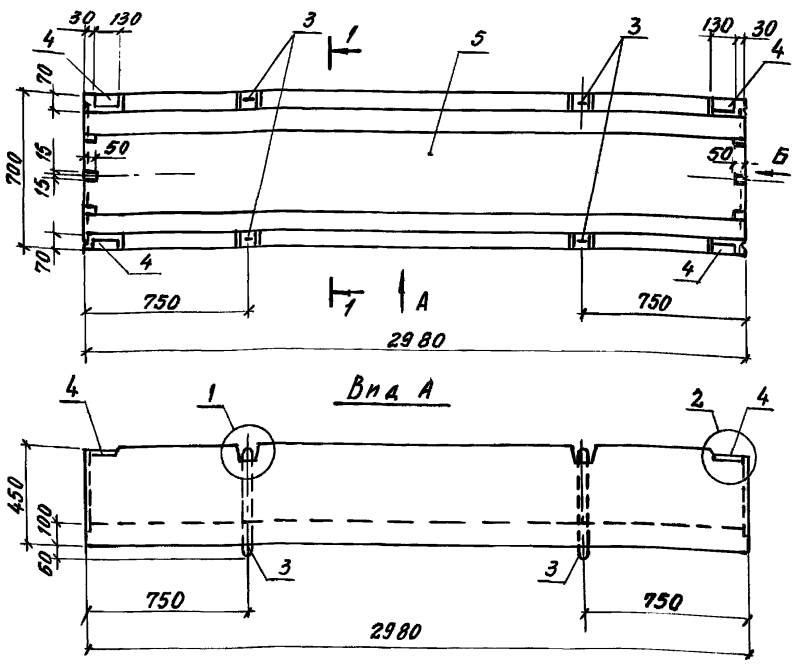
1. ТЕХНИЧЕСКИЕ ТРЕБОВАНИЯ см. 3.818.9-2.4/91-77
 2. ПРИВЯЗКА КОНЦОВ ПРОДОЛЬНОЙ АРМАТУРЫ ПОЗ. 1, 2 К НАРУЖНОЙ ГРАНИ ТОРЦА ЛОТКА, СООТВЕТСТВЕННО, 15 И 25 ММ

3.818.9-2.4/91-6

Лист

3

25069 40 ФОРМАТ А4



1. ТЕХНИЧЕСКИЕ ТРЕБОВАНИЯ СМ. З. 818.9-2.4/91-ТТ
2. УЗЕЛ 1 СМ. З. 818.9-2.4/91-В Л. 2
3. УЗЕЛ 2 СМ. НА ЛСТЕ 2
4. СПЕЦИФИКАЦИЮ СМ. НА ЛСТЕ 3

Инв. № подл. Подпись и дата. Взам. инв. №.

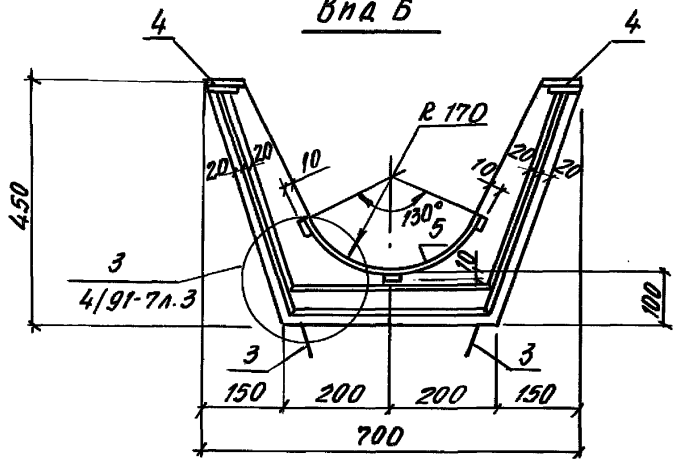
З. 818.9-2.4 /91-7

НАЧ. ОУА	КОТОВ	<i>[Signature]</i>
Н. КОНТ.	МОХОВ	<i>[Signature]</i>
ГЛ. СПЕЦ.	МОХОВ	<i>[Signature]</i>
ВЕД. ИН.	ГРДАНЕВА	<i>[Signature]</i>
ПРОВ.	ОБЛОВА	<i>[Signature]</i>

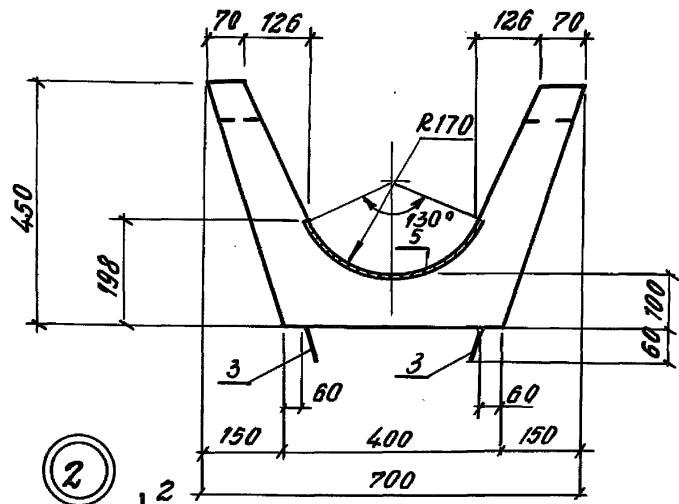
Лоток
 1ЛК 298.70.45

ЭТАПНЯ	ЛСТ	ЛСТОВ
Р	1	3
ГИПРОНИСЕЛЬХОЗ		

Вид Б

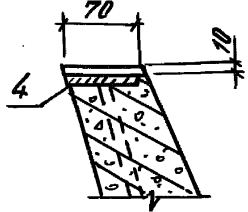
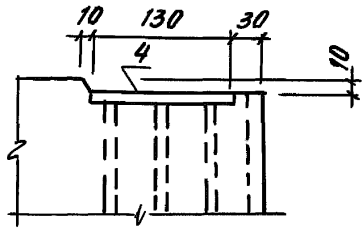


1-1



2

2-2



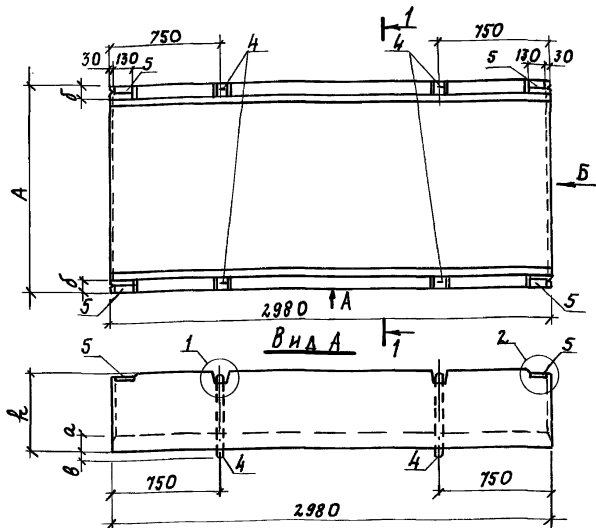
2

3.818.9-2.4/91-7

Лист

2

УИВ. № ПОДЛ. ПОДПИСЬ И ДАТА ВЗЯТИ. ИИВ. №



МАРКА	РАЗМЕРЫ, мм					МАССА, кг
	A	R	a	б	в	
1ЛК.298.140.50	1400	500	100	70	100	1550
1ЛК.298.160.52	1600	520	120		80	1950
1ЛК.298.180.52	1800			80	70	2130
1ЛК.298.200.52	2000	2360				

1. ТЕХНИЧЕСКИЕ ТРЕБОВАНИЯ СМ. 3.818.9-2.4/91-ТТ
2. УЗЕЛ 1 СМ. НА ЛИСТЕ 2, УЗЕЛ 2 - НА ЛИСТЕ 3.
3. СПЕЦИФИКАЦИЮ СМ. НА ЛИСТАХ 4, 5.

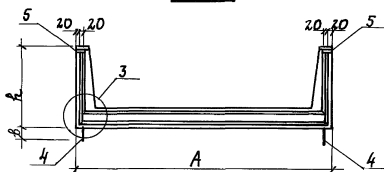
3.818.9-2.4/91-8

ИЗЧ. ОУД	КОТОВ	<i>[Signature]</i>	ЛОТОК	СТРАНА	ЛИСТ	ЛИСТОВ
И. КОНТР.	МОХОВ	<i>[Signature]</i>		Р	1	5
Л. СПЕЦ.	МОХОВ	<i>[Signature]</i>	1ЛК.298.140.50; 1ЛК.298.160.52;	ГИПРОНИСЕЛЬХОЗ		
ВЕД. ИНЖ.	ГРИАНЕВА	<i>[Signature]</i>	1ЛК.298.180.52; 1ЛК.298.200.52			
ПРОВЕР.	ОРЛОВА	<i>[Signature]</i>				

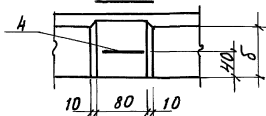
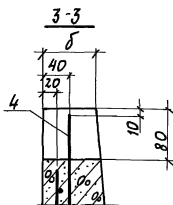
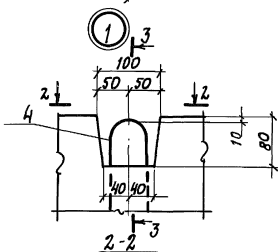
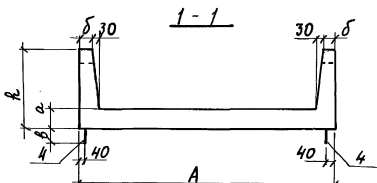
25069 44

ФОРМАТ А4

Вид Б



1-1



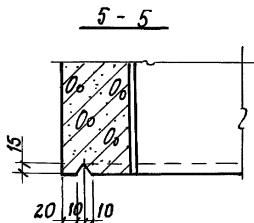
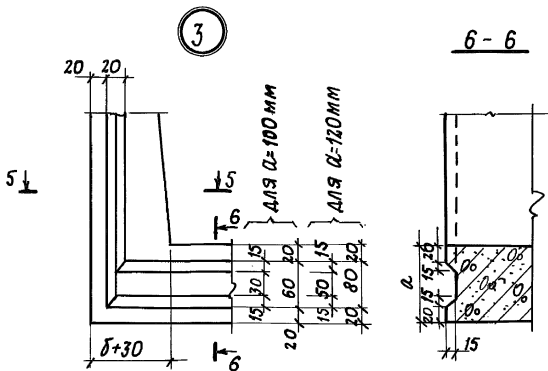
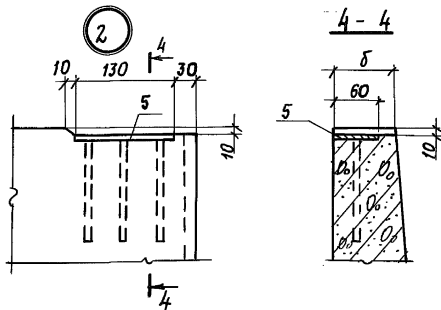
УЗЕЛ 3 СМ. НА ЛИСТЕ 3

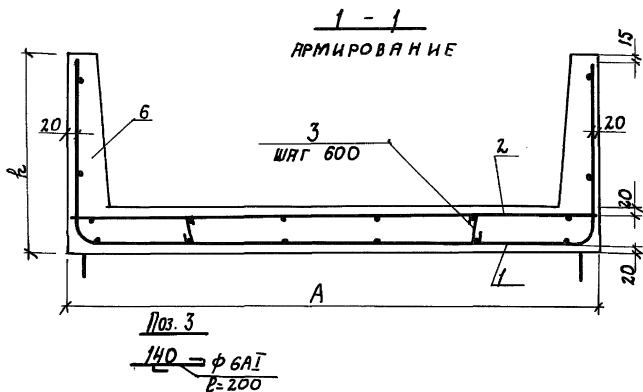
3.818.9-2.4/91-8

ЛИСТ

2

25069 45 ФОРМАТ А4





МАРКА	Поз.	НАИМЕНОВАНИЕ	КОЛ.	ОБЪЯВЛЕНИЕ ДОКУМЕНТА	МАССА, КГ
1ЛК298.140.50	1	СЕТКА С12	1	3.818.9-2.4/91-25	1550
	2	С ЧВР1-250-1380x2930 40 6AII -150 65 ГОСТ 8478-81*; 7,75 кг	1	БЕЗ ЧЕРТ.	
	3	ф 6AII, R=200; 0,05 кг	10		
	4	ПЕТЛЯ ПМ 9	4	3.818.9-2.4/91-43	
	5	ИЗДЕЛИЕ ЗАКЛАДНОЕ М1	4	- 40	
	6	БЕТОН КЛАССА В25, м ³	0,62		
1ЛК298.160.52	1	СЕТКА С13	1	3.818.9-2.4/91-25	1950
	2	С ЧВР1-250 1580x2930x 40 6AII -150 ГОСТ 8478-81*; 8,91 кг	1	БЕЗ ЧЕРТ.	
	3	ф 6AII, R=200; 0,05 кг	10		
	4	ПЕТЛЯ ПМ 9	4	3.818.9-2.4/91-43	
	5	ИЗДЕЛИЕ ЗАКЛАДНОЕ М1	4	- 40	
	6	БЕТОН КЛАССА В25, м ³	0,78		

ПРОДОЛЖЕНИЕ СПЕЦИФИКАЦИИ СМ. НА ЛИСТЕ 5

3.818.9-2.4/91-8

ЛИСТ

4

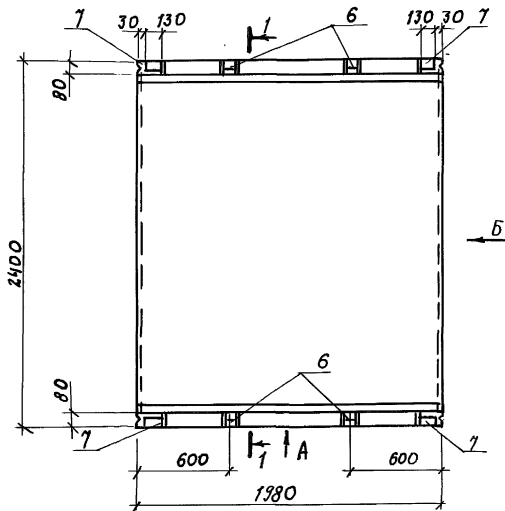
25069 47 ФОРМАТ А4

МАРКА	Поз.	НАИМЕНОВАНИЕ	Кол.	ОБОЗНАЧЕНИЕ ДОКУМЕНТА	МАССА, КГ
1ЛК298.180.52	1	СЕТКА С14	1	3.818.9-2.4/91-25	2330
	2	С ⁴ ВР1-250 БА III-100 1780x2930 x 15			
		ГОСТ 8478-81*, 14,01 кг	1	БЕЗ ЧЕРТ.	
	3	Ф 6А1, P=200, 0,05 кг	10		
	4	ПЕЛЛЯ ПМ 9	4	3.818.9-2.4/91-43	
	5	ИЗДЕЛИЕ ЗАКЛАДНОЕ М1	4	-40	
	6	БЕТОН КЛАССА В25, м ³	0,85		
1ЛК298.200.52	1	СЕТКА С15	1	3.818.9-2.4/91-26	2360
	2	С ⁴ ВР1-250 ВА III-100 1980x2930 15/115			
		ГОСТ 8478-81*, 25,62 кг	1	БЕЗ ЧЕРТ.	
	3	Ф 6А1, P=200, 0,05 кг	10		
	4	ПЕЛЛЯ ПМ 13	4	3.818.9-2.4/91-43	
	5	ИЗДЕЛИЕ ЗАКЛАДНОЕ М1	4	-40	
	6	БЕТОН КЛАССА В25, м ³	0,94		

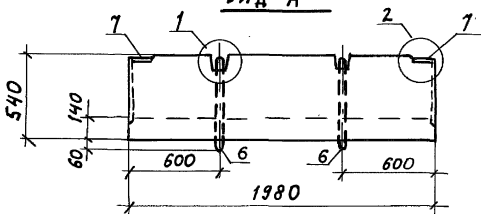
1. ТЕХНИЧЕСКИЕ ТРЕБОВАНИЯ см. 3.818.9-2.4/91ТТ
2. АРМАТУРА: КЛАССА А-1 ПО ГОСТ 5781-82*
3. ПРИВЯЗКА КОНЦОВ ПРОДОЛЬНОЙ АРМАТУРЫ ПОЗ.1, 2 К НАРУЖНОЙ ГРАНИ ТОРЦА ЛОТКА, СООТВЕТСТВЕННО, 15 И 25 ММ

ЛИСТ № ПОДЛ. ПОДПИСЬ НА ЛИСТ

3.818.9-2.4/91-8 ЛИСТ
5



Вид А



1. ТЕХНИЧЕСКИЕ ТРЕБОВАНИЯ см. З. 818. 9-2.4/91-Т
2. Узел 1 см. на листе 2, узел 2 - на листе 3.
3. СПЕЦИФИКАЦИЮ см. на листе 4.

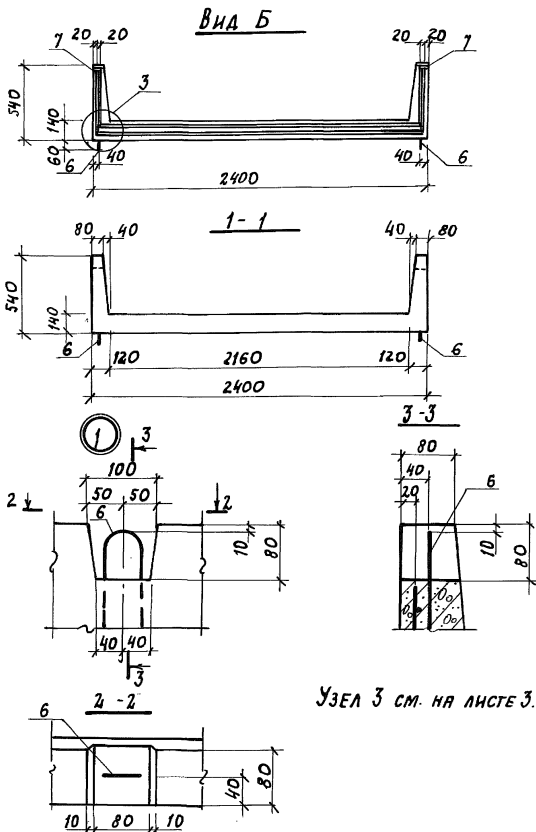
3.818. 9-2.4/91-9

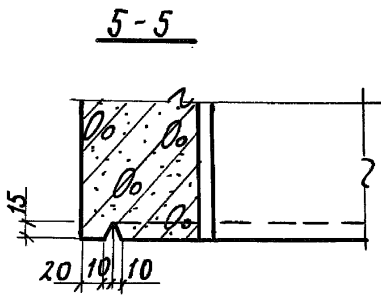
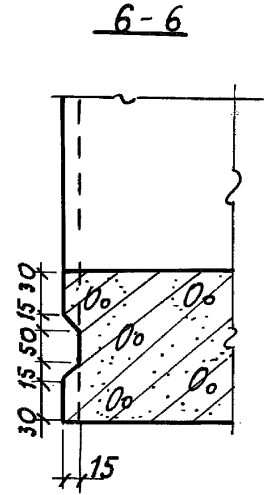
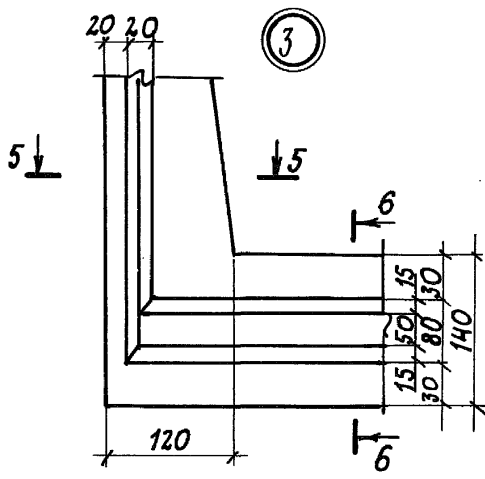
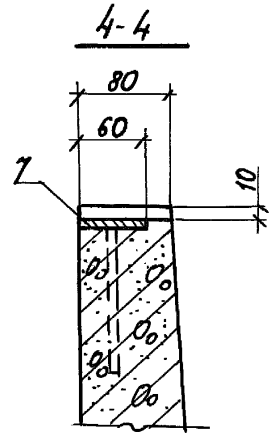
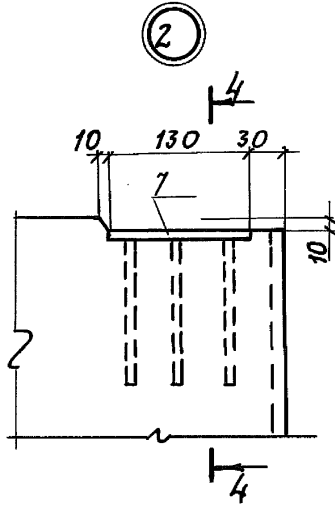
ЛОТОК
1 ЛК 198. 240. 54

СТРАНА	ЛИСТ	ЛИСТОВ
Р	1	4

ГИПРОНИС ЕЛЬХОЗ

ИМЯ ОТД.	ЛОТОВ	<i>[Signature]</i>
И. КОНТР.	МОХОВ	<i>[Signature]</i>
И. СПЕК.	МОХОВ	<i>[Signature]</i>
ВЕД. ИЛИ	ГРИДАНЕВА	<i>[Signature]</i>
ПРОВЕР.	ОРЛОВА	<i>[Signature]</i>

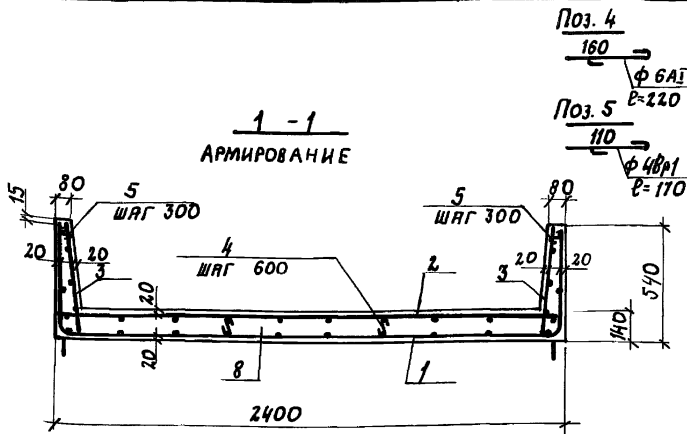




ЛНБ. №: ПОДАЛ. ПОДАТКЕС И АА ТА 1631М. ЛНБ. №:

3.818.9-2.4/91-9

ЛНСТ
3



МАРКА	ПОЗ.	НАИМЕНОВАНИЕ	КОЛ.	ОБОЗНАЧЕНИЕ ДОКУМЕНТА	МАССА, КГ
1ЛК.198.240.54	1	СЕТКА С16	1	3.818.9-2.4/91-27	2070
	2	С 4Bp1-250 2380x1930- ¹⁵ ₆₅ 8AIII-100 ГОСТ 8478-81*, 20,58 кг	1	БЕЗ ЧЕРТ.	
	3	С 4Bp1-150 500x1930- ¹⁵ ₁₀₀ 8AIII-100 ГОСТ 8478-81*, 2,75 кг	2	БЕЗ ЧЕРТ.	
	4	φ 6A1, P=220; 0,05 кг	8		
	5	φ 4Bp1, P=170; 0,02 кг	14		
	6	ПЕЛЯ ПМ 9	4	3.818.9-2.4/91-43	
	7	ИЗДЕЛИЕ ЗАКЛАДНОЕ М1	4	-40	
	8	БЕТОН КЛАССА В25, м ³	0,83		

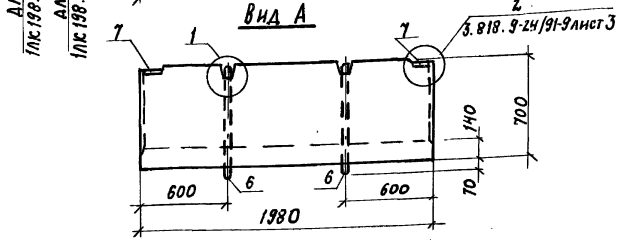
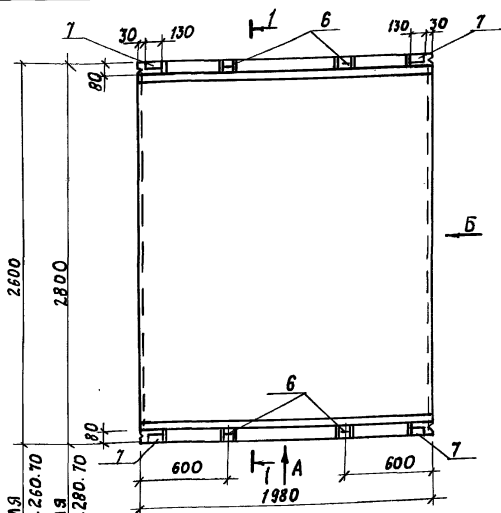
1. ТЕХНИЧЕСКИЕ ТРЕБОВАНИЯ СМ. 3.818.9-2.4/91-ГТ
2. АРМАТУРА: КЛАССА А-I ПО ГОСТ 5781-82*, КЛАССА ВР-I ПО ГОСТ 6171-80*
3. ПРИВЯЗКА КОНЦОВ ПРОДОЛЬНОЙ АРМАТУРЫ ПОЗ. 1, 2, 3 К НАРУЖНОЙ ГРАНИ ТОРЦА ЛОТКА, СООТВЕТСТВЕННО, 15 И 25 ММ

3.818.9-2.4/91-9

Лист

4

25069 52 ФОРМАТ А4



1. ТЕХНИЧЕСКИЕ ТРЕБОВАНИЯ СМ. 3.818.9-2.4/91-ТТ
2. Узел 1 см. лист 2
3. СПЕЦИФИКАЦИЮ СМ. НА ЛИСТЯХ 3,4

3.818.9-2.4/91-10

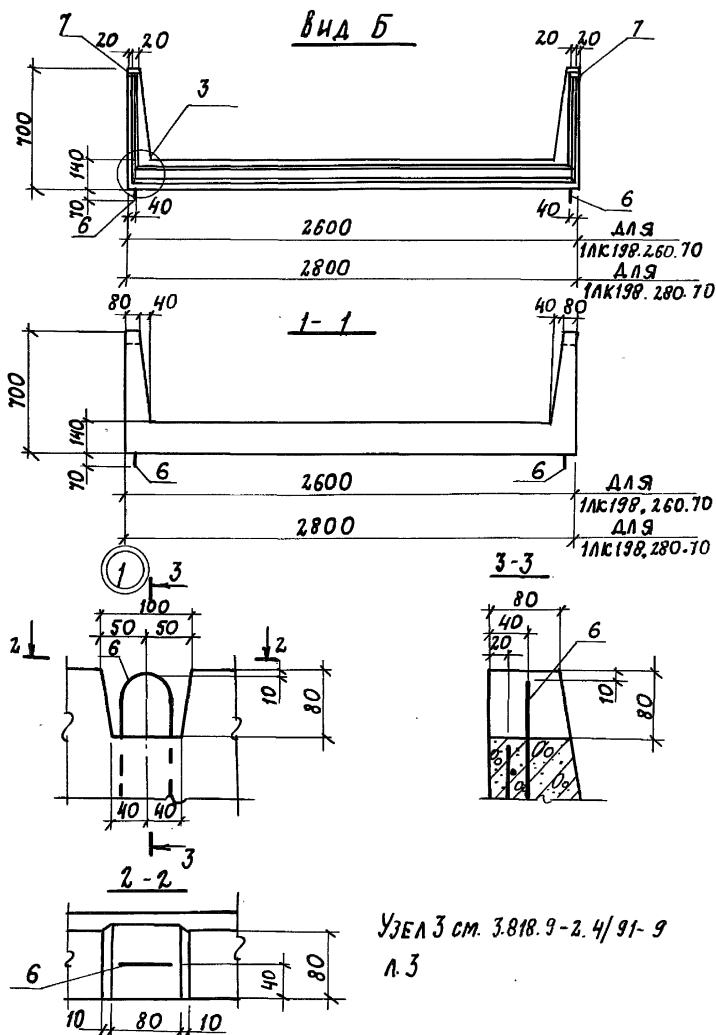
Шифр. № подл. Подпись и дата. Шифр инв. №

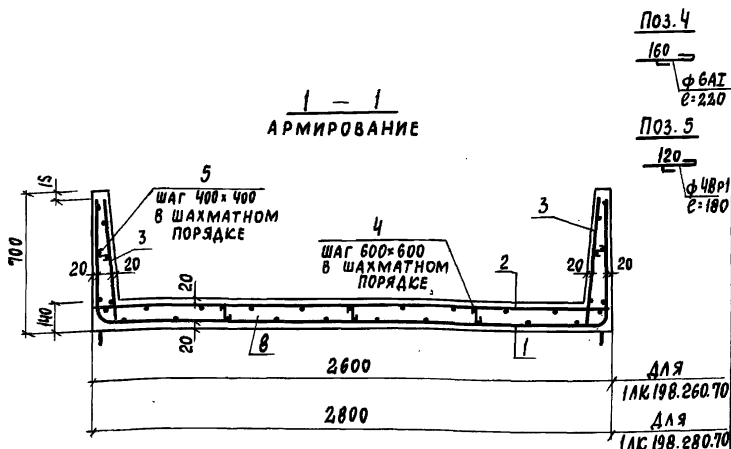
Нач. отд.	КОТОВА	<i>[Signature]</i>
Н. КОНТР.	МОХОВ	<i>[Signature]</i>
Гл. спец.	МОХОВ	<i>[Signature]</i>
Вед. инж.	ГРИДНЕВА	<i>[Signature]</i>
Провер.	ОРЛОВА	<i>[Signature]</i>

ЛОТОК
1ЛК198.260.70; 1ЛК198.280.70

Листов	Лист	Листов
Р	1	4

ГИПРОНИСЕЛЬХОЗ





МАРКА	Поз.	НАИМЕНОВАНИЕ	КОЛ.	ОБОЗНАЧЕНИЕ ДОКУМЕНТА	МАССА, КГ
IAK.198.260.70	1	СЕТКА С17	1	3.818.9-2.4/91-28	2360
	2	С 4Bp1-250 8Aш-100 2580×1930 $\frac{15}{40}$ ГОСТ 8478-81*; 22,33 кг	1	БЕЗ ЧЕРТ.	
	3	С 4Bp1-200 6Aш-100 630×1930 $\frac{15}{115}$ ГОСТ 8478-81*; 3,33 кг	2	БЕЗ ЧЕРТ.	
	4	φ 6A1, e=220; 0,05 кг	14		
	5	φ 4Bp1, e=180; 0,02 кг	16		
	6	ПЕТЛЯ ПМ14	4	3.818.9-2.4/91-43	
	7	ИЗДЕЛИЕ ЗАКЛАДНОЕ М1	4	-40	
	8	БЕТОН КЛАССА В25, м ³	0,94		

ПРОДОЛЖЕНИЕ СПЕЦИФИКАЦИИ СМ. НА ЛИСТЕ 4

3.818.9-2.4/91-10

Лист

3

МАРКА	Поз.	НАИМЕНОВАНИЕ	Кол.	ОБОЗНАЧЕНИЕ ДОКУМЕНТА	МАССА, кг
ИКС198.280.70	1	СЕТКА С18	1	3.818.9-2.4/91-28	2500
	2	С $\frac{4ВР-I-250}{8АШ-100}$ 2780×1930×15 ГОСТ 8478-81*; 24, 10 кг	1	БЕЗ ЧЕРТ.	
	3	С $\frac{4ВР-I-200}{6АШ-100}$ 630×1930 $\frac{15}{115}$ ГОСТ 8478-81*; 3,33 кг	2	БЕЗ ЧЕРТ.	
	4	φ6АI, e=220; 0,05 кг	14		
	5	φ4ВРI, e=180; 0,02 кг	16		
	6	ПЕТЛЯ ПМ14	4	3.818.9-2.4/91-43	
	7	ИЗДЕЛИЕ ЗАКЛАДНОЕ М1	4	- 40	
	8	БЕТОН КЛАССА В 25, м ³	1,0		

1. ТЕХНИЧЕСКИЕ ТРЕБОВАНИЯ СМ. 3.818.9-2.4/91-ГГ
2. АРМАТУРА: КЛАССА А-I ПО ГОСТ5781-82*, КЛАССА ВР-I ПО ГОСТ 6727-80*
3. ПРИВЯЗКА КОНЦОВ ПРОДОЛЬНОЙ АРМАТУРЫ ПОЗ. 1,2,3 К НАРУЖНОЙ ГРАНИ ТОРЦА ЛОТКА, СООТВЕТСТВЕННО, 15 И 25 ММ.

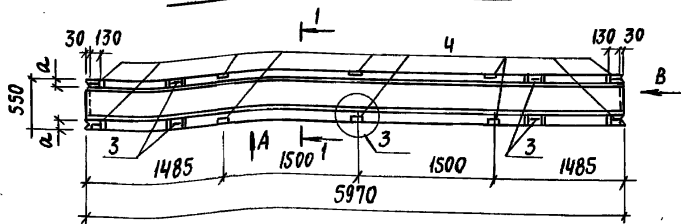
ИНВ. № ПОДЛ. ПОДПИСЬ И ДАТА ВЗАМ. ИНВ. №

3.818.9-2.4/91-10

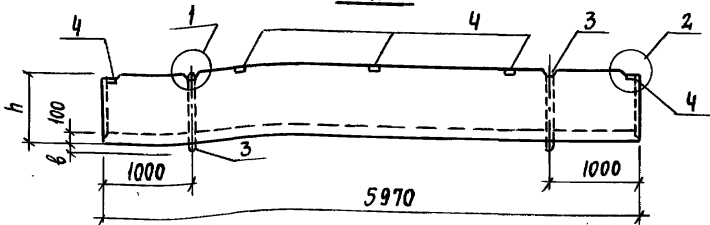
ЛИСТ

4

2ЛК 597.55.50; 2ЛК 597.55.75

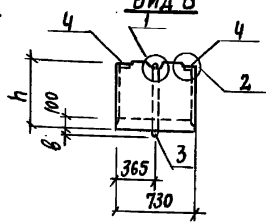
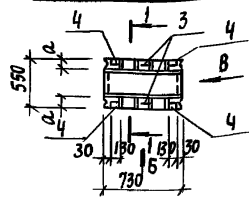


Вид А



Вид Б

2ЛК 73.55.50; 2ЛК 73.55.75



ИНВ. № ПОДА. ПОДПИСЬ И ДАТА. ВЗАМ. ИНВ. №

МАРКА	РАЗМЕРЫ, мм			
	h	a	б	в
2ЛК 597.55.50	500	77	40	100
2ЛК 73.55.50				90
2ЛК 597.55.75	750	60	37	70
2ЛК 73.55.75				

1. ТЕХНИЧЕСКИЕ ТРЕБОВАНИЯ СМ. 3.818.9-2.4/91-ТТ
2. УЗЛЫ 1,2 СМ. ЛИСТ 2, УЗЛ3- НА ЛИСТЕ 3.
3. СПЕЦИФИКАЦИЮ СМ. НА ЛИСТЕ 4

3.818.9 - 2.4/91-11

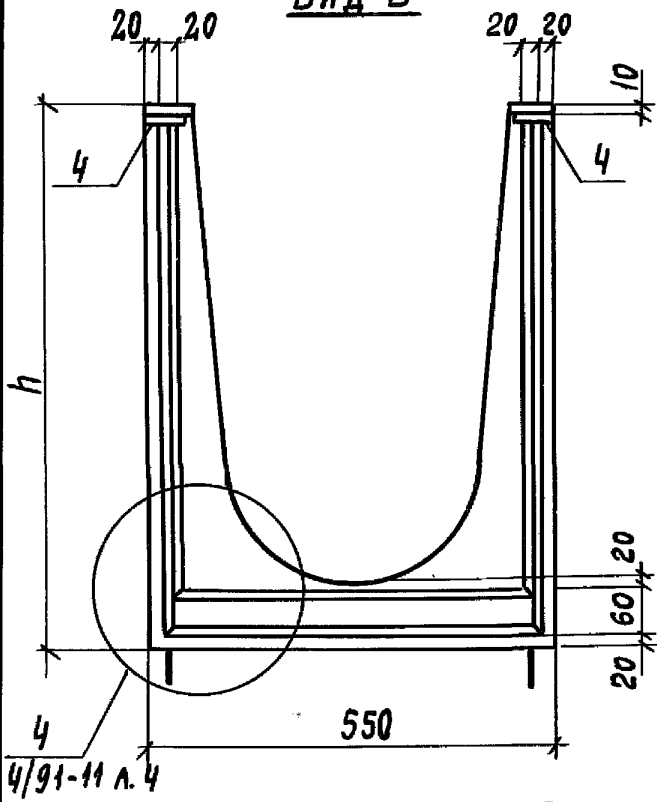
НАЧ. ОТА.	КОТОВ	<i>[Signature]</i>
Н. КОНТР.	МОХОВ	<i>[Signature]</i>
ГА. СПЕЦ.	МОХОВ	<i>[Signature]</i>
ВЕД. ИНЖ.	ГРИДНЕВА	<i>[Signature]</i>
ИНЖ. I КАТ.	ОРАОВА	<i>[Signature]</i>
ПРОВЕР.	ГРИДНЕВА	<i>[Signature]</i>

ЛОТОК
2ЛК 597.55.75; 2ЛК 597.55.50
2ЛК 73.55.75; 2ЛК 73.55.50

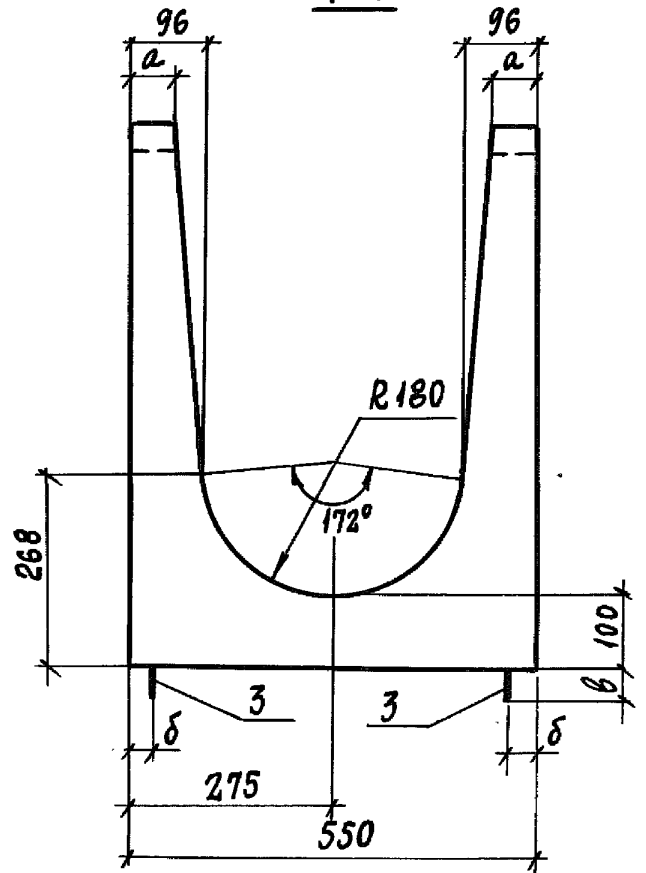
СТАДИЯ	ЛИСТ	ЛИСТОВ
Р	1	4

ГИПРОНИСЕЛЬХОЗ

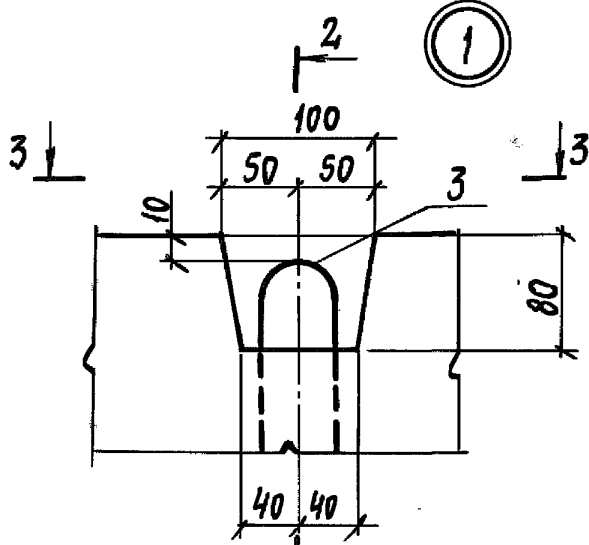
Вид В



1-1

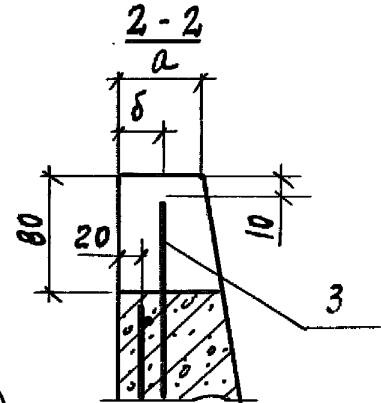


1

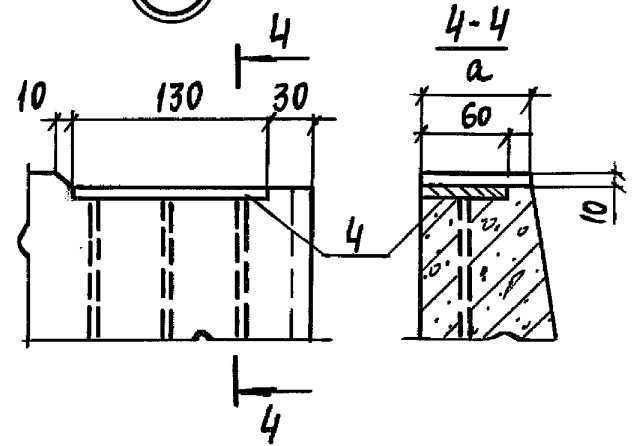
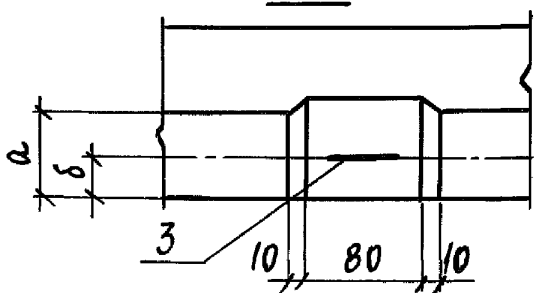


3-3

2



2-2



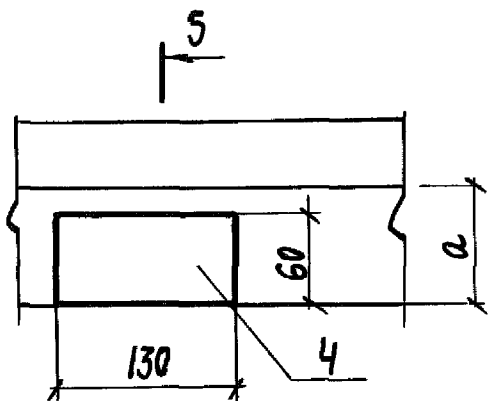
4-4

ИНВ. № ПРАЛ. ПОДПИСЬ И ДАТА ВЗАМ. ИНВ. №

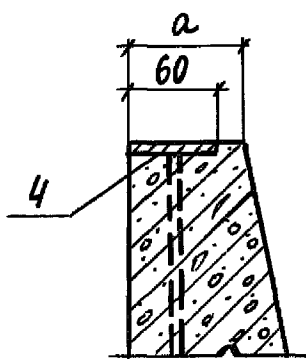
3.818.9 - 2.4/91-11

Лист
2

3

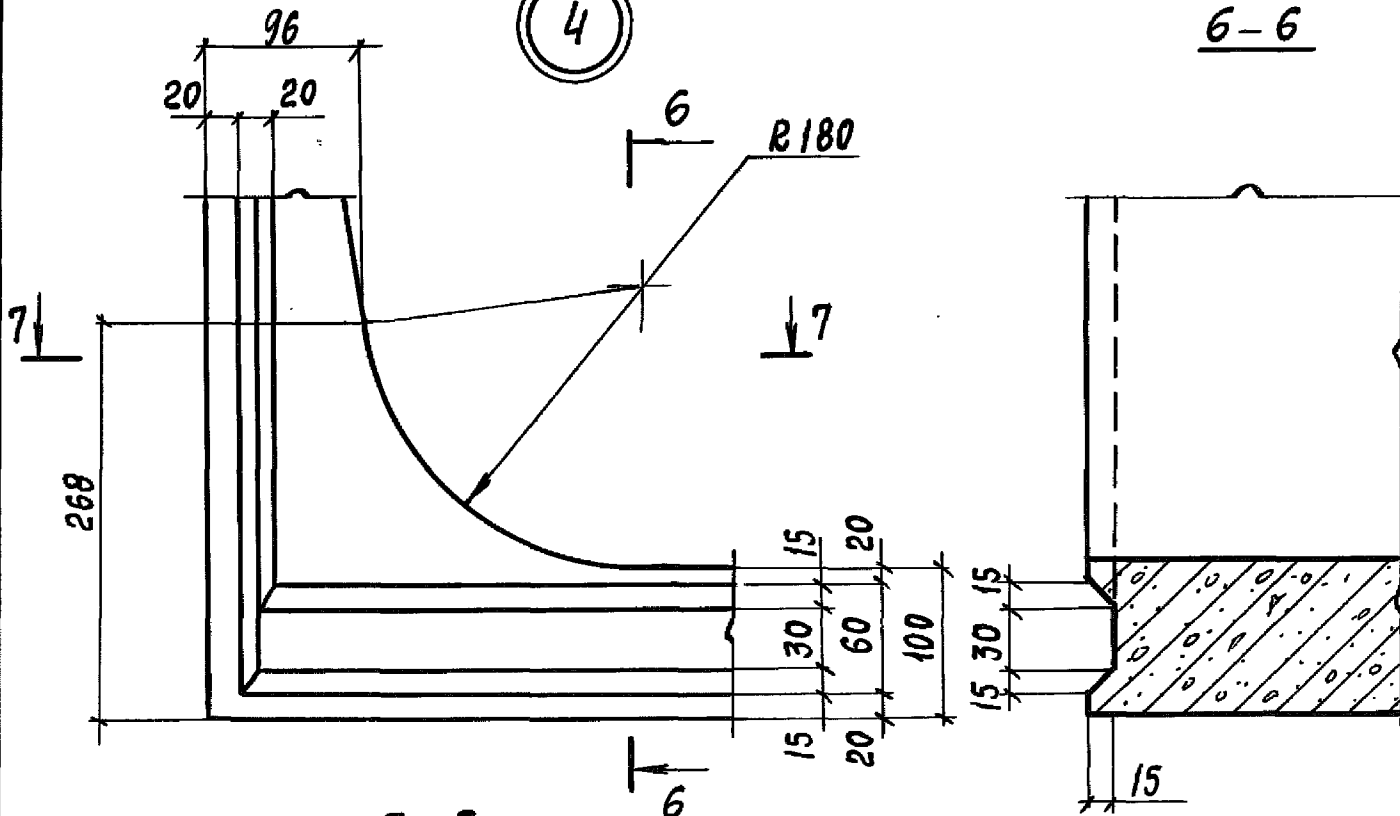


5-5

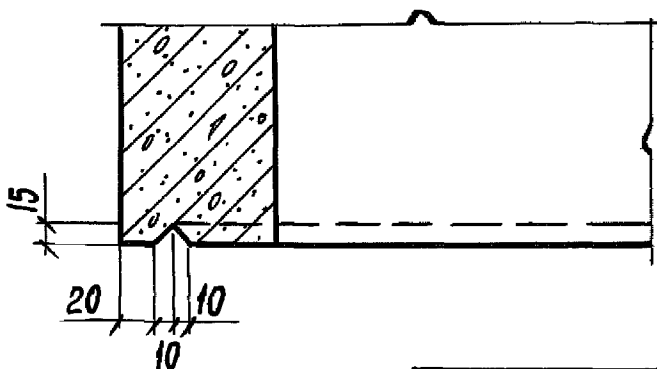


4

6-6



7-7



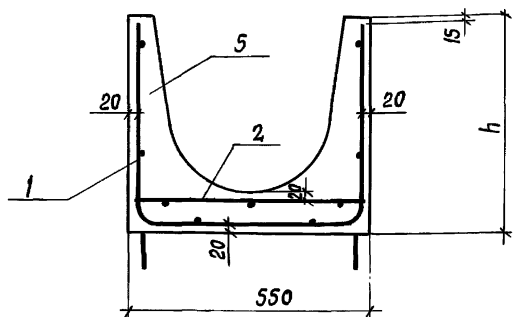
ИНВ. № ПОДЛ. ПОДПИСЬ И ДАТА ВЗАМ. ИНВ. №

3.818.9 - 24/91-11

ЛИСТ

3

1-1 АРМИРОВАНИЕ



Поз.	НАИМЕНОВАНИЕ	Кол. на 2ЛС597,55		Кол. на 2ЛС7355		ОБОЗНАЧЕНИЕ ДОКУМЕНТА
		50	75	50	75	
1	СЕТКА С3	1				3.818.9-2.4/91-19
	С4			1		- 19
	С19		1			- 29
	С20				1	- 29
2	С 4ВРІ - 200 530 x 5920 $\frac{60}{65}$ 6АІІІ - 200 530 x 5920 $\frac{65}{65}$ ГОСТ 8478-81*; 5,16 кг	1	1			БЕЗ ЧЕРТ.
	С 4ВРІ - 200 530 x 680 $\frac{40}{65}$ 6АІІІ - 200 530 x 680 $\frac{65}{65}$ ГОСТ 8478-81*; 0,66 кг			1	1	БЕЗ ЧЕРТ.
3	Петля ПМ9	4				3.818.9-2.4/91-43
	ПМ15		4			
	ПМ2			2		
	ПМ3				2	
4	ИЗДЕЛИЕ ЗАКЛАДНОЕ М1	10	10	4	4	- 40
5	БЕТОН КЛАССА В25, м ³	0,84	1,05	0,10	0,13	
	МАССА ЛОТКА, КГ	2100	2625	250	325	

1. ТЕХНИЧЕСКИЕ ТРЕБОВАНИЯ СМ. 3.818.9-2.4/91-ТТ

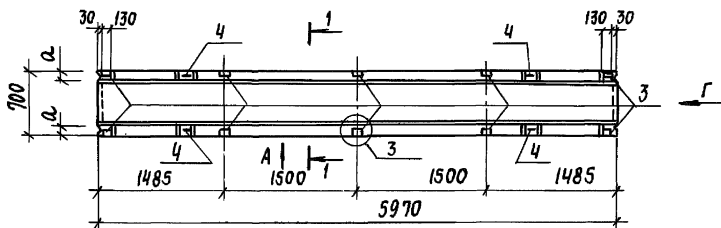
2. ПРИВЯЗКА КОНЦОВ ПРОДОЛЬНОЙ АРМАТУРЫ ПОЗ.1,2 К НАРУЖНОЙ ГРАНИ ТОРЦА ЛОТКА, СООТВЕТСТВЕННО, 15 И 25 ММ.

3.818.9-2.4/91-11

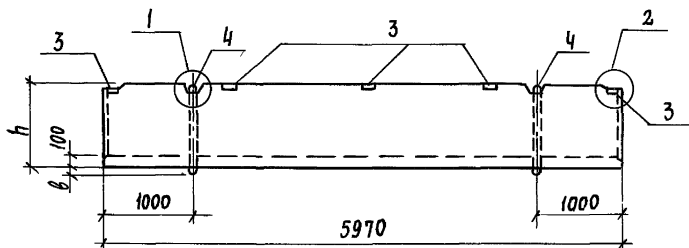
Лист

4

2ЛК 597.70.50; 2ЛК 597.70.75; 2ЛК 597.70.100

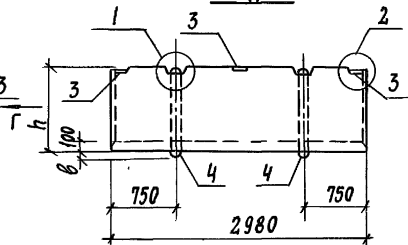
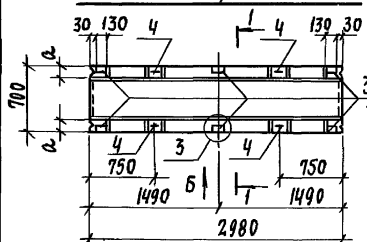


Вид А



Вид Б

2ЛК 298.70.75; 2ЛК 298.70.100



1. ТЕХНИЧЕСКИЕ ТРЕБОВАНИЯ СМ. 3.818.9-4/91-ТТ
2. ТАБЛИЦУ РАЗМЕРОВ СМ. НА ЛИСТЕ 2.
3. УЗЛЫ 1, 2, СМ. 3.818.9-4/91-И Л.2, УЗЕЛ 3 СМ. 3.818.9-4/91-И Л.3.
4. СПЕЦИФИКАЦИЮ СМ. НА ЛИСТАХ ЧИ 5.

ИНВ. № ПОДЛ. ПОДПИСЬ И ДАТА ВЗАМ. ИНВ. №

НАЧ. ОТА	КОТОВ	<i>[Signature]</i>
Н. КОНТР.	МОХОВ	<i>[Signature]</i>
ГЛ. СПЕЦ.	МОХОВ	<i>[Signature]</i>
ВЕД. ИНЖ.	ГРИДНЕВА	<i>[Signature]</i>
ИНЖ. I КАТ.	Орлова	<i>[Signature]</i>
ПРОВЕР.	ГРИДНЕВА	<i>[Signature]</i>

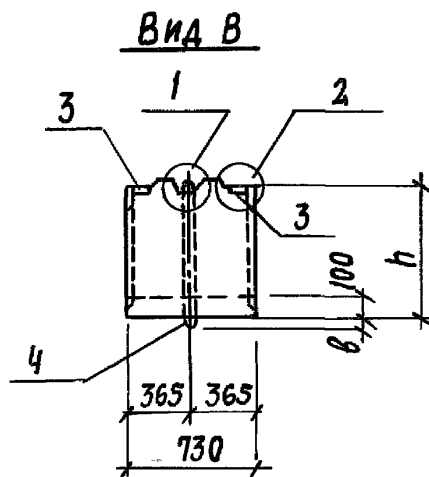
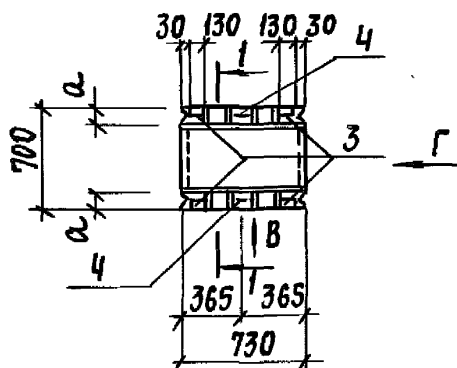
3.818.9-2.4/91-12

ЛОТОК 2ЛК 597.70.50;
2ЛК 73.70.50; 2ЛК 597.70.75;
2ЛК 298.70.75; 2ЛК 73.70.75;
2ЛК 597.70.100; 2ЛК 298.70.100;
2ЛК 73.70.100

СТАДИЯ	ЛИСТ	ЛИСТОВ
Р	1	5

ГИПРОНИСЕЛЬХОЗ

2ЛК 73.70.50; 2ЛК 73.70.75;
2ЛК 73.70.100



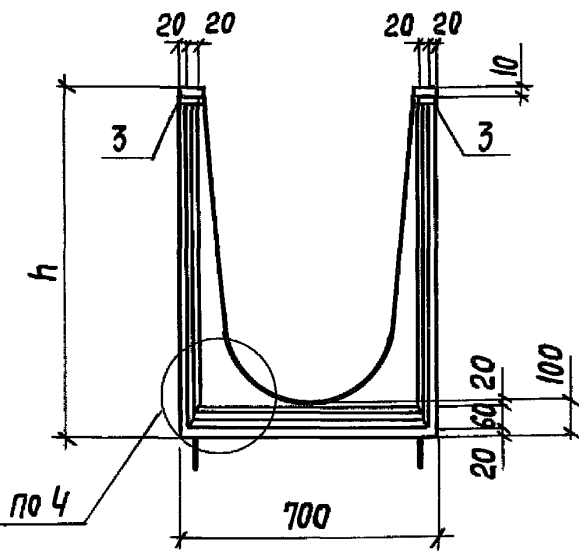
МАРКА	РАЗМЕРЫ, ММ				МАССА, КГ
	h	a	б	в	
2ЛК 597.70.50	500	97	40	90	2700
2ЛК 73.70.50				80	325
2ЛК 597.70.75	750	78		70	3350
2ЛК 298.70.75				1680	
2ЛК 73.70.75				425	
2ЛК 597.70.100	1000	60	37	75	3880
2ЛК 298.70.100				1930	
2ЛК 73.70.100				475	

Узлы 1, 2 см. 3.818.9-2.4/91-11 л. 2

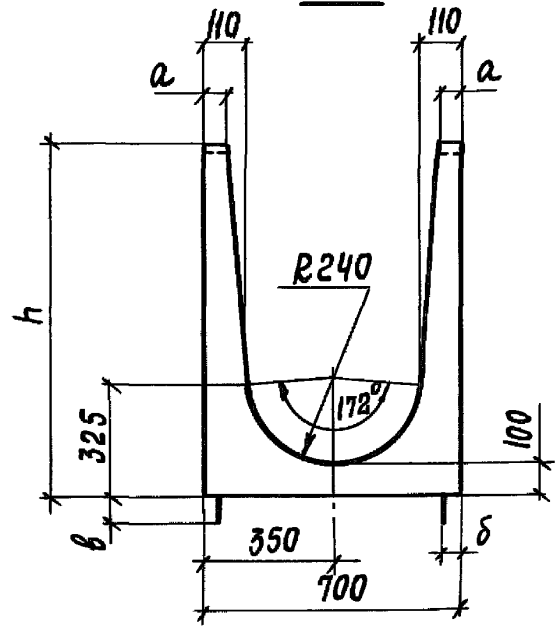
ИНВ. № ПОДЛ. ПОДПИСЬ И ДАТА ВЗАМ. ИНВ. №

3.818.9-2.4/91-12	ЛИСТ
	2

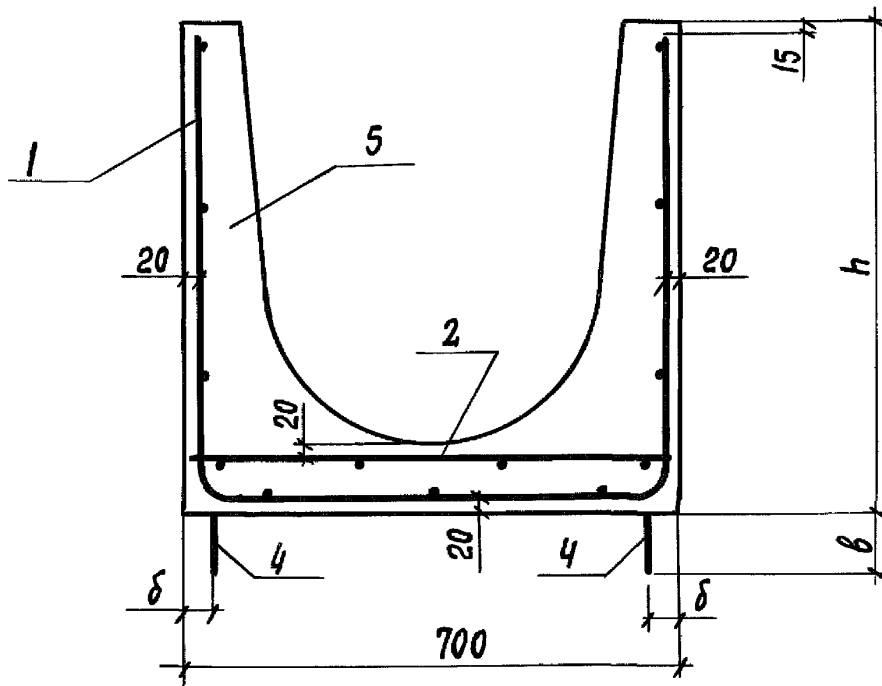
Вид Г



1-1



1-1 АРМИРОВАНИЕ



УЗЕЛ 4 см. 3.818.9-2.4/91-11 л.3

Инв. № подл. Подпись и дата Взам. инв. №

3.818.9-2.4/91-12

ЛИСТ

3

25069 63 ФОРМАТ А4

МАРКА	ПОЗ.	НАИМЕНОВАНИЕ	КОЛ.	ОБОЗНАЧЕНИЕ ДОКУМЕНТА	МАССА, кг
2ЛК597.70.50	1	СЕТКА С21	1	3.818.9-2.4/91-30	2700
	2	С $\frac{4ВРІ-200}{6АШ-150}$ 680x5920 $\frac{35}{40}$ ГОСТ 8478-81*; 8,22 кг	1	БЕЗ ЧЕРТ.	
	3	ИЗДЕЛИЕ ЗАКЛАДНОЕ М1	10	3.818.9-2.4/91-40	
	4	ПЕТЛЯ ПМ13	4	-43	
	5	БЕТОН КЛАССА В25; м ³	1,08		
2ЛК597.70.75	1	СЕТКА С22	1	3.818.9-2.4/91-30	3350
		Поз. 2 и 3 см. 2ЛК597.70.50			
	4	ПЕТЛЯ ПМ17	4	3.818.9-2.4/91-43	
	5	БЕТОН КЛАССА В25; м ³	1,34		
2ЛК597.70.100	1	СЕТКА С23	1	3.818.9-2.4/91-30	3880
		Поз. 2 и 3 см. 2ЛК597.70.50			
	4	ПЕТЛЯ ПМ18	4	3.818.9-2.4/91-43	
	5	БЕТОН КЛАССА В25; м ³	1,55		
2ЛК298.70.75	1	СЕТКА С24	1	3.818.9-2.4/91-31	1680
	2	С $\frac{4ВРІ-200}{6АШ-150}$ 680x2930x40 ГОСТ 8478-81*; 4,10 кг	1	БЕЗ ЧЕРТ.	
	3	ИЗДЕЛИЕ ЗАКЛАДНОЕ М1	6	3.818.9-2.4/91-40	
	4	ПЕТЛЯ ПМ10	4	-43	
	5	БЕТОН КЛАССА В25; м ³	0,67		
2ЛК298.70.100	1	СЕТКА С25	1	3.818.9-2.4/91-31	1930
		Поз. 2 и 3 см. 2ЛК298.70.75			
	4	ПЕТЛЯ ПМ12	4	3.818.9-2.4/91-43	
	5	БЕТОН КЛАССА В25; м ³	0,77		

ПРОДОЛЖЕНИЕ СПЕЦИФИКАЦИИ СМ. НА ЛИСТЕ 5.

3.818.9-2.4/91-12

ЛИСТ

4

25069 64 ФОРМАТ А4

МАРКА	Поз.	НАИМЕНОВАНИЕ	Кол.	ОБОЗНАЧЕНИЕ ДОКУМЕНТА	МАССА, кг
2ЛК73.70.50	1	СЕТКА С26	1	3.818.9-2.4/91-32	325
	2	С $\frac{4ВРГ-200}{4ВРГ-200}$ 680x680x40			
		ГОСТ 8478-81*; 0,5 кг	1	БЕЗ ЧЕРТ.	
	3	ИЗДЕЛИЕ ЗАКЛАДНОЕ М1	4	3.818.9-2.4/91-40	
	4	ПЕТЛЯ ПМС	2	-43	
	5	БЕТОН КЛАССА В25; м ³	0,13		
2ЛК73.70.75	1	СЕТКА С27	1	3.818.9-2.4/91-32	425
		Поз. 2 и 3 см. 2ЛК73.70.50			
	4	ПЕТЛЯ ПМ6	2	3.818.9-2.4/91-43	
	5	БЕТОН КЛАССА В25; м ³	0,17		
2ЛК73.70.100	1	СЕТКА С28	1	3.818.9-2.4/91-32	475
		Поз. 2 и 3 см. 2ЛК73.70.50			
	4	ПЕТЛЯ ПМ8	2	3.818.9-2.4/91-43	
	5	БЕТОН КЛАССА В25; м ³	0,19		

1. ТЕХНИЧЕСКИЕ ТРЕБОВАНИЯ см. 3.818.9-2.4/91-ТТ
2. ПРИВЯЗКА КОНЦОВ ПРОДОЛЬНОЙ АРМАТУРЫ ПОЗ. 1, 2 К НАРУЖНОЙ ГРАНИ ТОРЦА ЛОТКА, СООТВЕТСТВЕННО, 15 И 25 ММ.

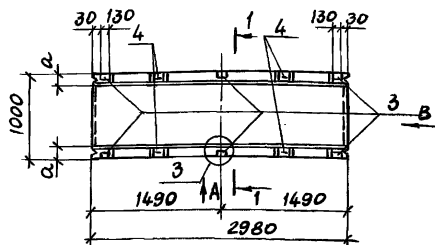
ИНВ. № ПОДЛ. ПОДПИСЬ И ДАТА ВЗАМ. ИНВ. №

3.818.9-2.4/91-12

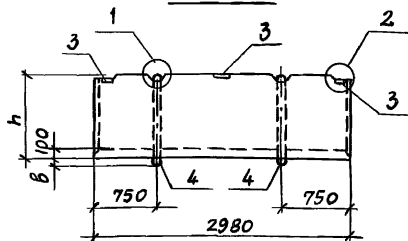
ЛИСТ

5

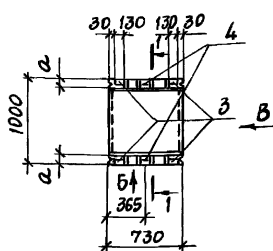
2ЛК 298.100.50; 2ЛК 298.100.75;
2ЛК 298.100.100



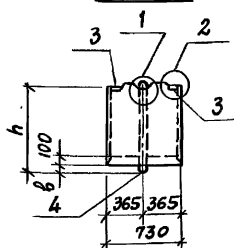
Вид А



2ЛК 73.100.50; 2ЛК 73.100.75;
2ЛК 73.100.100



Вид Б



МАРКА	РАЗМЕРЫ, ММ				МАССА, КГ
	h	a	б	в	
2ЛК 298.100.50	500	97	40	100	1850
2ЛК 73.100.50				80	460
2ЛК 298.100.75	750	78	40	70	2180
2ЛК 73.100.75				550	
2ЛК 298.100.100	1000	60	37	75	2450
2ЛК 73.100.100				600	

1. ТЕХНИЧЕСКИЕ ТРЕБОВАНИЯ СМ. 3.818.9-2.4/91-ТТ.
2. УЗЛЫ 1, 2 СМ. 3.818.9-4/91-11 Л. 2; УЗЛ 3 СМ. 3.818.9-4/91-11 Л. 3.
3. СПЕЦИФИКАЦИЮ СМ. НА ЛИСТЕ 3.

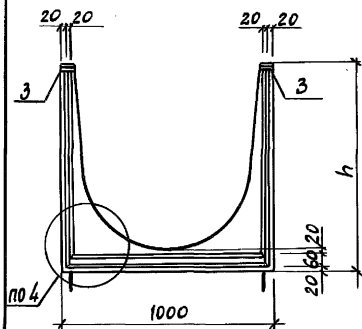
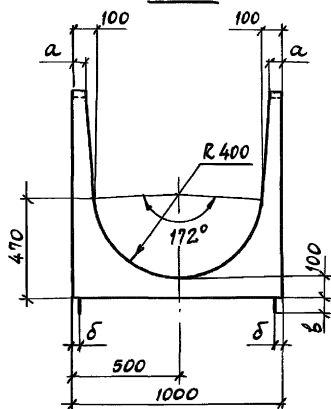
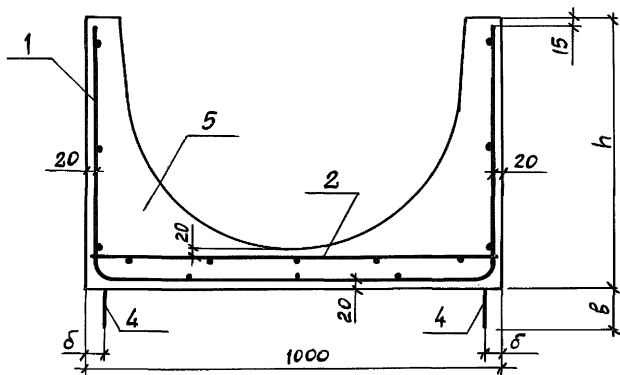
3.818.9-2.4/91-13

НАЧ. ОУД.	КОТОВ	<i>[Signature]</i>
Н. КОНТ.	МОХОВ	<i>[Signature]</i>
ГЛ. СПЕЦ.	МОХОВ	<i>[Signature]</i>
ВЕД. ИНЖ.	ГРИДНЕВА	<i>[Signature]</i>
ИНЖ. КАТ.	ОРЛОВА	<i>[Signature]</i>
ПРОВЕР.	ГРИДНЕВА	<i>[Signature]</i>

1 ЛОТOK
2ЛК 298.100.50; 2ЛК 73.100.50;
2ЛК 298.100.75; 2ЛК 73.100.75;
2ЛК 298.100.100; 2ЛК 73.100.100

СТАНЦИЯ	ЛИСТ	ЛИСТОВ
Р	1	3

ГИПРОНИСЕЛЬ ХОЗ

Вид В1-11-1 АРМИРОВАНИЕ

УЗЕЛ 4 см. 3.818.9-2.4/91-11 л. 3

3.818.9-2.4/91-13

ЛМСТ

2

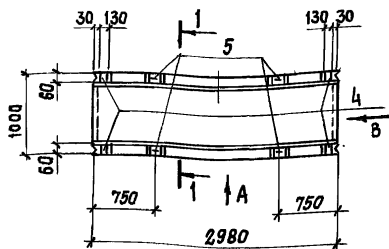
Поз.	НАИМЕНОВАНИЕ	КОЛ. НА 2ЛК 298.100			КОЛ. НА 2ЛК 73.100			ОБОЗНАЧЕНИЕ ДОКУМЕНТА
		50	75	100	50	75	100	
1	СЕТКА С29	1						
	С30		1				3.818.9-2.4/91-33	
	С31			1				
	С32				1			
	С33					1	-34	
	С34					1		
2	С $\frac{4ВРІ-200}{6АШ-150}$ 980×2930 $\frac{40}{90}$ ГОСТ 8478-81*; 5,7 кг	1	1	1			БЕЗ ЧЕРТ.	
	С $\frac{4ВРІ-200}{4ВРІ-200}$ 980×680 $\frac{40}{90}$ ГОСТ 8478-81*; 0,68 кг				1	1	1	
							БЕЗ ЧЕРТ.	
3	ИЗДЕЛИЕ ЗАКЛАДНОЕ М1	6	6	6	4	4	4	3.818.9-2.4/91-40
4	ПЕЛЯ ПМ9	4						
	ПМ10		4					
	ПМ16			4				
	ПМ5				2			3.818.9-2.4/91-43
	ПМ6					2		
	ПМ8						2	
5	БЕТОН КЛАССА В25; М3	0,74	0,87	0,98	0,18	0,22	0,24	
	МАССА ЛОТКА, КГ	1850	2180	2450	460	550	600	

1. ТЕХНИЧЕСКИЕ ТРЕБОВАНИЯ см. 3.818.9-2.4/91-ТТ.
2. ПРИВЯЗКА КОНЦОВ ПРОДОЛЬНОЙ АРМАТУРЫ ПОЗ. 1, 2 К НАРУЖНОЙ ГРАНИ ТОРЦА ЛОТКА, СООТВЕТСТВЕННО, 15 И 25 ММ.

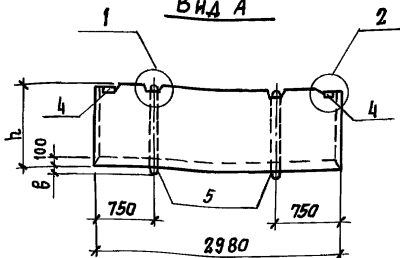
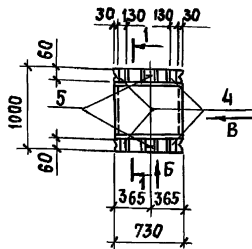
3.818.9-2.4/91-13

Лист
3

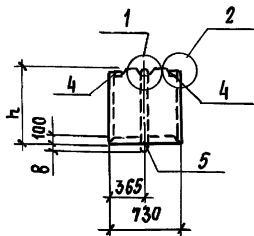
3ЛК 298.100.75; 3ЛК 298.100.100



Вид А

3ЛК 73.100.75
3ЛК 73.100.100

Вид Б



МАРКА	РАЗМЕРЫ, ММ			МАССА, КГ
	h	a	b	
3ЛК 298.100.75	750	45	70	1570
3ЛК 73.100.75				380
3ЛК 298.100.100	1000	60	75	2000
3ЛК 73.100.100				500

1. ТЕХНИЧЕСКИЕ ТРЕБОВАНИЯ
см. 3.818.9-2.4/91-ТТ.
2. УЗЛЫ, см. 3.818.9-2.4/91-2
Л. 2.
3. СПЕЦИФИКАЦИЮ см на листе 3.

ИНВ. № ПОДА. ПОДПИСЬ И ДАТА. ВЗНМ. ИНВ. №

ИЗД. ОТД.	КОТОВ	<i>[Signature]</i>
Н. КОНТР.	МОХОВ	<i>[Signature]</i>
ТА. СПЕЦ.	МОХОВ	<i>[Signature]</i>
ВЕД. НИЖ.	ГРИАНЕВА	<i>[Signature]</i>
НИЖ. КАТ.	ПРЛОВА	<i>[Signature]</i>
ПРОВЕР.	ГРИАНЕВА	<i>[Signature]</i>

3.818.9-2.4/91-14

ЛОТОК

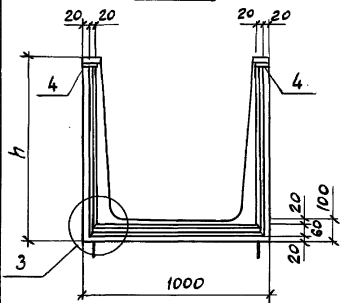
3ЛК 298.100.75; 3ЛК 73.100.75

3ЛК 298.100.100; 3ЛК 73.100.100

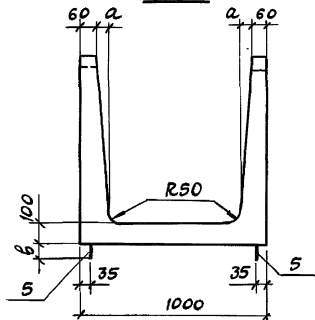
СТАДИЯ	ЛИСТ	ЛИСТОВ
Р	1	3

ГИПРОНИСЕЛЬХОЗ

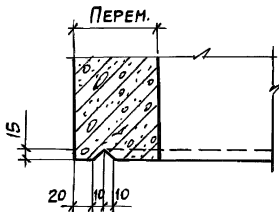
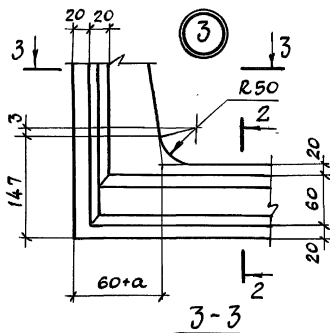
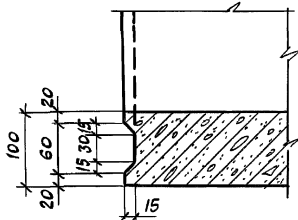
Вид В



1-1



2-2

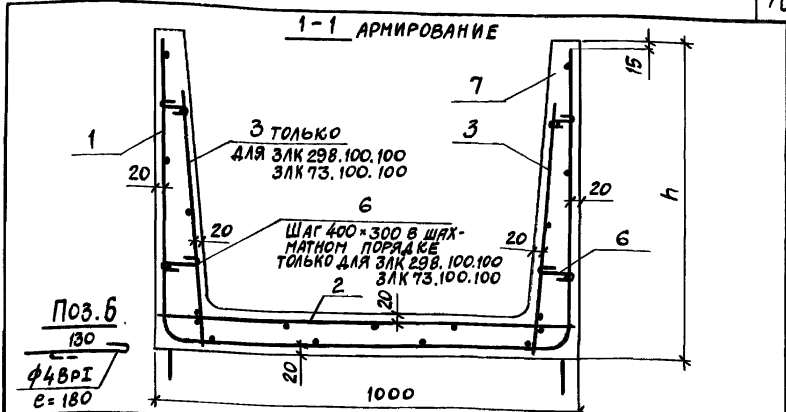


Привязка концов продольной арматуры поз. 1, 2, 3 к наружной грани торца лотка, соответственно, 15 и 25 мм.

3.818.9-2.4/91-14

Лист

2



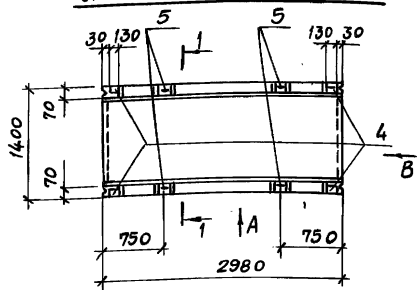
Поз.	НАИМЕНОВАНИЕ	КОЛ. НА ЗЛК 298.100.		КОЛ. НА ЗЛК 73.100.		ОБЪЯСНЕНИЕ ДОКУМЕНТА
		75	100	75	100	
1	СЕТКА С30	1				3.818.9-2.4/91-33
	С31		1			
	С33			1		
	С34				1	
2	С 4ВРІ-200 БАШ-150 980×2930 40/90 ГОСТ 8478-81*; 5,7 кг	1	1			БЕЗ ЧЕРТ.
	С 4ВРІ-200 БАШ-150 980×680 40/90 ГОСТ 8478-81*; 1,4 кг			1	1	БЕЗ ЧЕРТ.
3	С 4ВРІ-250 БАШ-150 700×2930 40/100 ГОСТ 8478-81*; 3,92 кг		2			БЕЗ ЧЕРТ.
	С 4ВРІ-250 БАШ-150 700×680 40/100 ГОСТ 8478-81*; 0,97 кг				2	БЕЗ ЧЕРТ.
4	ИЗДЕЛИЕ ЗАКЛАДНОЕ М1	4	4	4	4	3.818.9-2.4/91-40
5	ПЕТЛЯ ПМ10	4				3.818.9-2.4/91-43
	ПМ12		4			
	ПМ6			2		
	ПМ8				2	
6	φ48РІ ГОСТ 6727-80* e=180; 0,02 кг		28		8	
7	БЕТОН КЛАССА В25; М3	0,63	0,79	0,15	0,2	

3.818.9-2.4/91-14

ЛИСТ
3

ИЗМ. № ПОСЛА / ПОДАТЬСЯ И ДРГА
ВЗЯТ. ИМБ. №

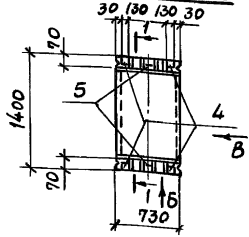
ЗАК 298.140.75; ЗАК 298.140.100



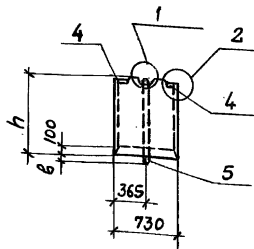
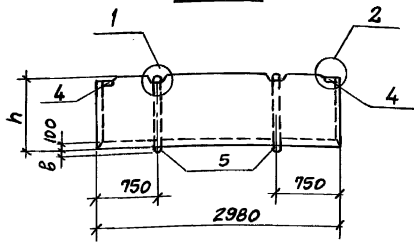
Вид А

ЗАК 73.140.75

ЗАК 73.140.100



Вид Б



МАРКА	РАЗМЕРЫ, ММ			МАССА, КГ
	h	a	b	
ЗАК 298.140.75	750	40	70	1950
ЗАК 73.140.75				480
ЗАК 298.140.100	1000	60	75	2420
ЗАК 73.140.100				600

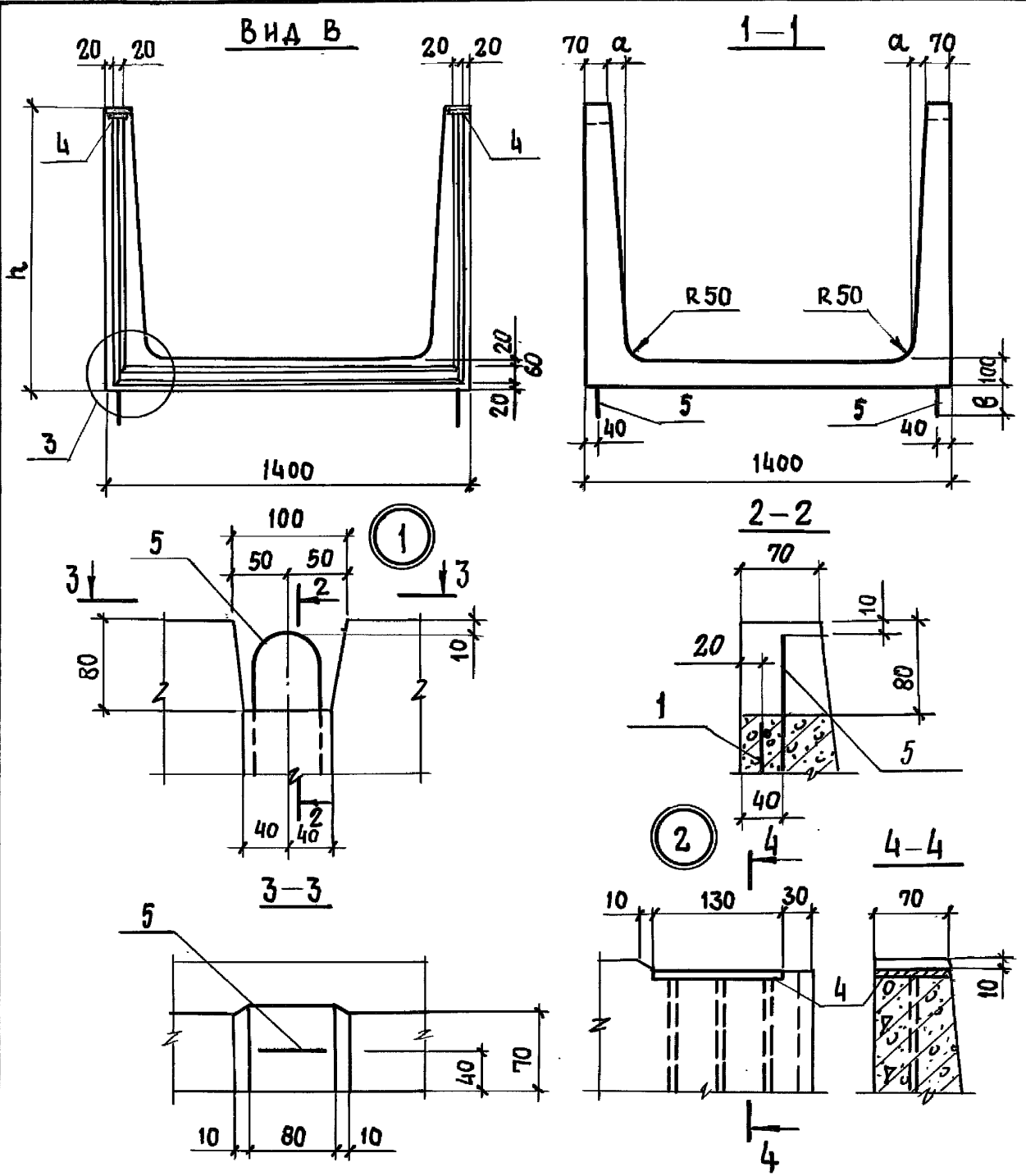
1. ТЕХНИЧЕСКИЕ ТРЕБОВАНИЯ СМ. 3.818.9-2.4/91-ТТ.
2. УЗЛЫ 1, 2 СМ. ЛИСТ 2.
3. СПЕЦИФИКАЦИЮ СМ. НА ЛИСТЕ 3.

3.818.9-2.4/91-15

ИМЯ, № ПОДА.	ПОДПИСЬ И ДАТА	ВЗЯТ. ИМБ. №
НАЧ. ОТД.	КОТОВ	
Н. КОНТР.	МОХОВ	
ГЛ. СПЕЦ.	МОХОВ	
ВЕД. ИМБ.	ГРИДНЕВА	
ИМБ. КАТ.	ОРЛОВА	
ПРОВЕР.	ГРИДНЕВА	

ЛОТОК
 ЗАК 298.140.75; ЗАК 73.140.75
 ЗАК 298.140.100; ЗАК 73.140.100

СТАДИЯ	ЛИСТ	ЛИСТОВ
Р	1	3
ГИПРОНИСЕЛЬХОЗ		

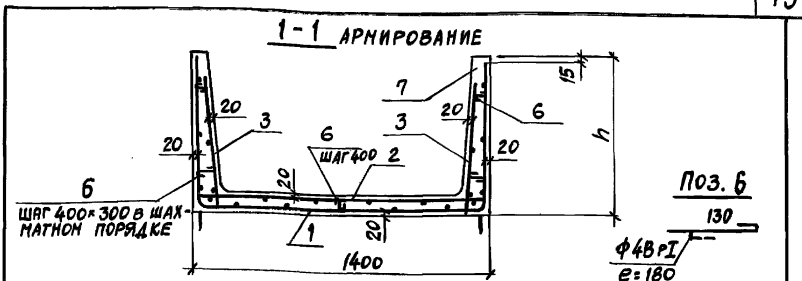


УЗЕЛ 3 СМ. 3.818.9-2.4/91-14 Л. 2

Инв. № подл.	Подпись и дата	Взам. инв. №

3.818.9-2.4/91-15

Лист
2



Поз.	НАИМЕНОВАНИЕ	КОЛ. НАЗЛК 298.140		КОЛ. НАЗЛК 73.140		ОБОЗНАЧЕНИЕ ДОКУМЕНТА
		75	100	75	100	
1	СЕТКА С35	1				3.818.9-2.4/91-35
	С36		1			
	С37			1		
	С38.				1	
2	С 48 ВРІ-250 6 А III -150 1380 x 2930 40 ГОСТ 8478-81*; 7,75 кг	1	1			БЕЗ ЧЕРТ.
	С 48 ВРІ-250 6 А III -150 1380 x 680 40 ГОСТ 8478-81*; 1,91 кг			1	1	
3	С 48 ВРІ-250 6 А III -150 700 x 2930 40 ГОСТ 8478-81*; 3,92 кг	2	2			
	С 48 ВРІ-250 6 А III -150 700 x 680 40 ГОСТ 8478-81*; 0,97 кг			2	2	
4	ИЗДЕЛИЕ ЗАКЛАДНОЕ М1	4	4	4	4	3.818.9-2.4/91-40
5	ПЕТЛЯ ПМ10	4				3.818.9-2.4/91-43
	ПМ16		4			
	ПМ6			2		
	ПМ8				2	
6	Φ48 ВРІ ГОСТ 6727-80 ^а ; e=180; 0,02 кг	35	35	10	10	
7	БЕТОН КЛАССА В25; м ³	0,78	0,97	0,19	0,24	

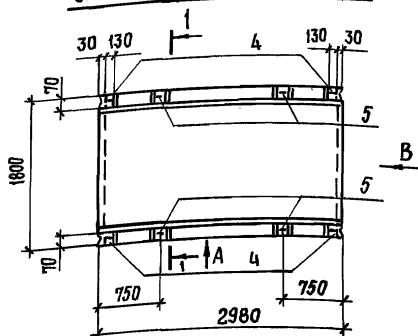
1. ТЕХНИЧЕСКИЕ ТРЕБОВАНИЯ СМ. 3.818.9-2.4/91-ИТ.
2. ПРИВЯЗКА КОНЦОВ ПРОДОЛЬНОЙ АРМАТУРЫ ПОЗ. 1, 2, 3 К НАРУЖНОЙ ГРАНИ ТОРЦА ЛОТКА, СООТВЕТСТВЕННО, 15 И 25 ММ.

3.818.9-2.4/91-15

Лист

3

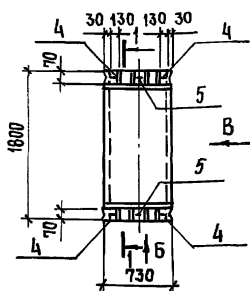
ЗЛК 298.180.75; ЗЛК 298.180.100



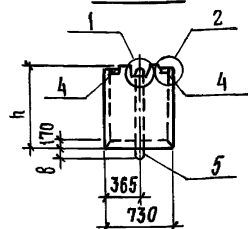
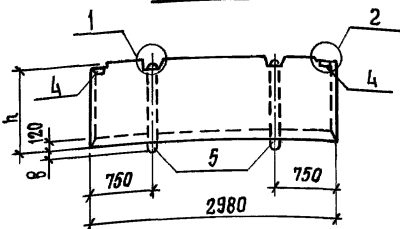
Вид А

ЗЛК 73.180.75

ЗЛК 73.180.100



Вид Б



МАРКА	РАЗМЕРЫ, ММ			МАССА, КГ
	h	a	b	
ЗЛК 298.180.76	750	50	70	2525
ЗЛК 73.180.75				625
ЗЛК 298.180.100	1000	60	75	2950
ЗЛК 73.180.100				725

1. ТЕХНИЧЕСКИЕ ТРЕБОВАНИЯ СМ. 3.818.9-2.4/91-т.
2. УЗЛЫ 1 и 2 СМ. 3.818.9-2.4/91-15 л. 2.
3. СПЕЦИФИКАЦИЮ СМ. НА ЛИСТЕ 3.

ВЗЯМ. ИВ. №

ИВ. № ПОДЛ. ПОДПИСЬ И ДАТА

3.818.9-2.4/91-16

ИИЧ. ОТА	КОТОВ	<i>[Signature]</i>
И. КОНТР.	МОХОВ	<i>[Signature]</i>
ГЛ. СПЕЦ.	МОХОВ	<i>[Signature]</i>
ВЕД. ИИЧ.	ГРИДНЕВА	<i>[Signature]</i>
ИИЖ. У. КИТ.	ПРАЛОВА	<i>[Signature]</i>
ПРОВЕР.	ГРИДНЕВА	<i>[Signature]</i>

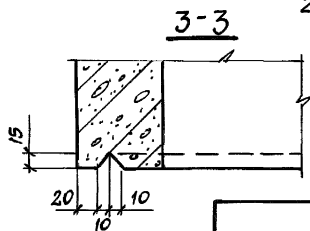
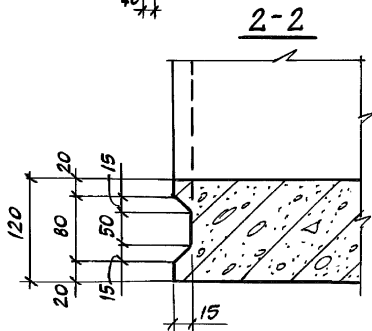
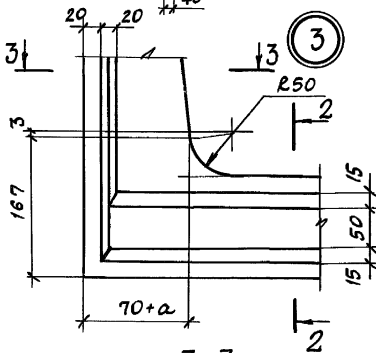
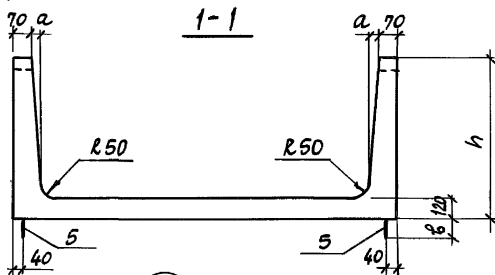
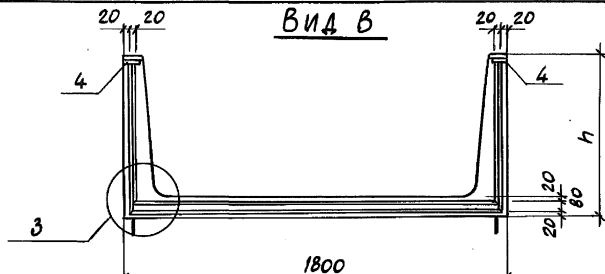
ЛОТК

ЗЛК 298.180.75; ЗЛК 73.180.75
ЗЛК 298.180.100; ЗЛК 73.180.100

СТАДИЯ ЛИСТ ЛИСТОВ

Р 1 3

ГИПРОИНСЕЛЬХОЗ

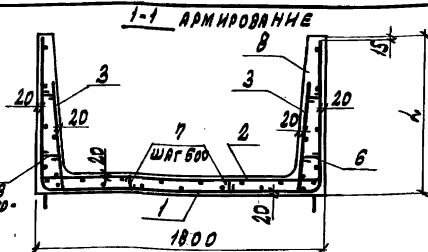


3.818.9-2.4/91-16

Лист

2

25069 76 формат А4



Поз. 6
130
Ф48 АІ
ρ=180

Поз. 7
140
Ф6 АІ
ρ=200

ШАГ 400x300 В
ШАХМАТНОМ ПО-
РЯДКЕ

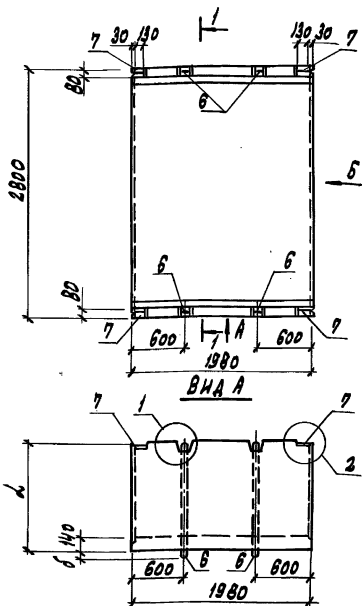
Поз.	НАИМЕНОВАНИЕ	КОЛ. НАЗЛК 38, 180		КОЛ. НАЗЛК 2, 180		ОБОЗНАЧЕНИЕ ДОКУМЕНТА
		75	100	75	100	
1	СЕТКА СЗВ С40 С41 С42	1	1	1	1	3.818.9-2.4/91-37 3.818.9-2.4/91-38
2	Ф48 АІ-150 1780x2930x15 С Б А Ш-100 ГОСТ В498-81*; 14,02 кг	1	1			БЕЗ ЧЕРТ.
	Ф48 АІ-100 1780x880 40 С Б А Ш-100 ГОСТ В498-81*; 2,27 кг			1	1	
3	Ф48 АІ-250 900x2830 15 С Б А Ш-100 ГОСТ В498-81*; 5,49 кг	2	2			3.818.9-2.4/91-40
	Ф48 АІ-250 900x880 40 С Б А Ш-100 ГОСТ В498-81*; 2,28 кг			2	2	
4	ИЗДЕЛИЕ ЗАКЛАДНОЕ М1	4	4	4	4	3.818.9-2.4/91-40
5	ПЕТЛЯ ПМ15 ПМ16 ПМ6 ПМ8	4	4	2	2	3.818.9-2.4/91-43
6	Ф48 АІ ГОСТ В498-81*; ρ=180; 0,02 кг	28	28	8	8	
7	Ф6 АІ ГОСТ В981-82*; ρ=200; 0,05 кг	10	10	4	4	
8	БЕТОН КЛАССА В25; м ³	1,01	1,18	0,25	0,29	

1. ТЕХНИЧЕСКИЕ ТРЕБОВАНИЯ СМ. 3.818.9-2.4/91-77
2. ПРИВЯЗКА КОНЦОВ ПРОДОЛЬНОЙ АРМАТУРЫ ПОЗ. 1, 2, 3 К НАРУЖНОЙ ГРАНИ ТОРЦА ЛОТКА, СООТВЕТСТВЕННО, 15 И 25 ММ

3.818.9-2.4/91-16

ЛИСТ

3



МАРКА	РАЗМЕРЫ, ММ			МАССА, КГ
	Л	а	б	
ЗЛК 198.280.100	1000	60	75	2900
ЗЛК 198.280.125	1250	75	70	3250

1. ТЕХНИЧЕСКИЕ ТРЕБОВАНИЯ СМ. З.818.9-2.4/91-17
2. УЗЕЛ 1 СМ. НА ЛИСТЕ 2, УЗЕЛ 2 - НА ЛИСТЕ 3.
3. СПЕЦИФИКАЦИЮ СМ. НА ЛИСТАХ 4,5

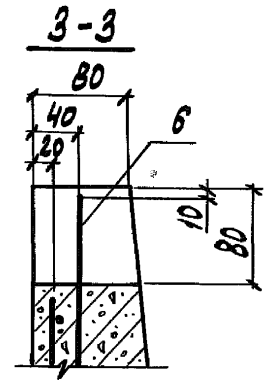
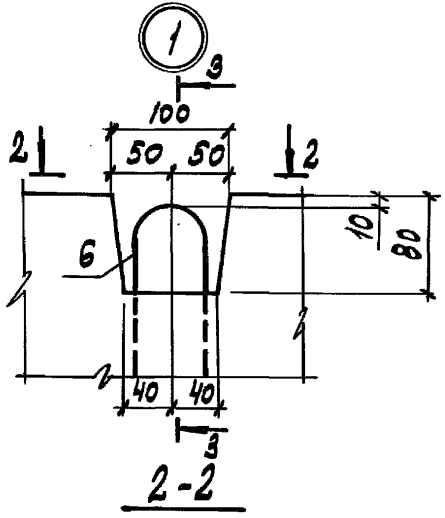
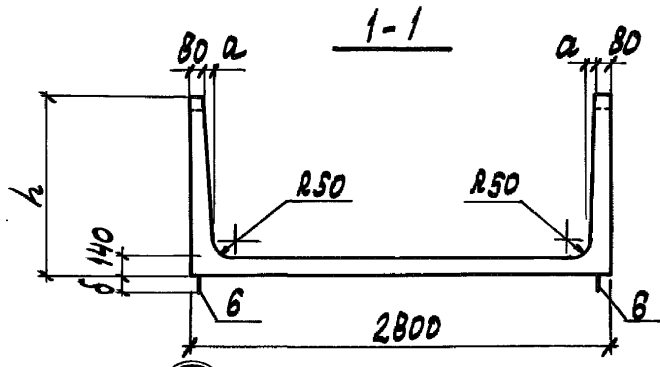
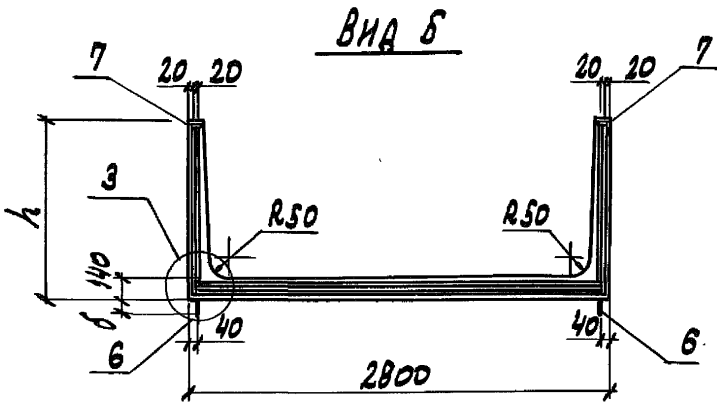
3.818.9-2.4/91-17

НАЧ. ОТД.	КОТОВ	<i>Котов</i>
Н. КОМТ.	МОХОВ	<i>Мохов</i>
ГЛ. СПЕЦ.	МОХОВ	<i>Мохов</i>
ВЕД. ИНЖ.	ГРАДАНЕВА	<i>Граднева</i>
ПРОВЕР.	ОРОДВА	<i>Ородва</i>

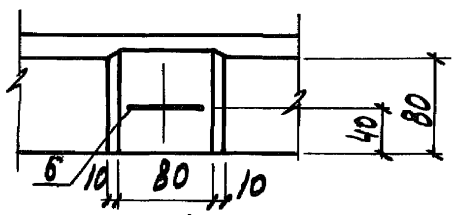
ЛОТОК
ЗЛК 198.280.100; ЗЛК 198.280.125

СТАДИЯ	ЛИСТ	ЛИСТОВ
Р	1	3

ГИПРОНИСЕЛЬХОЗ



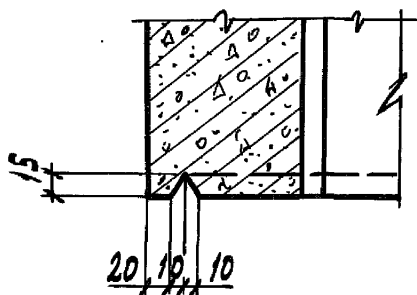
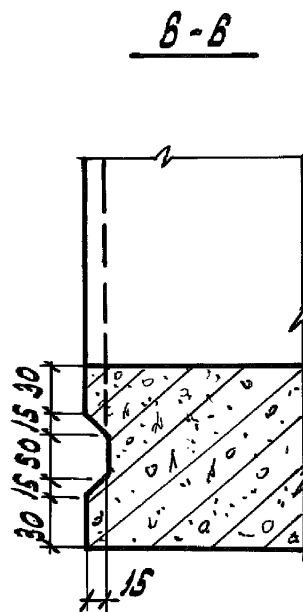
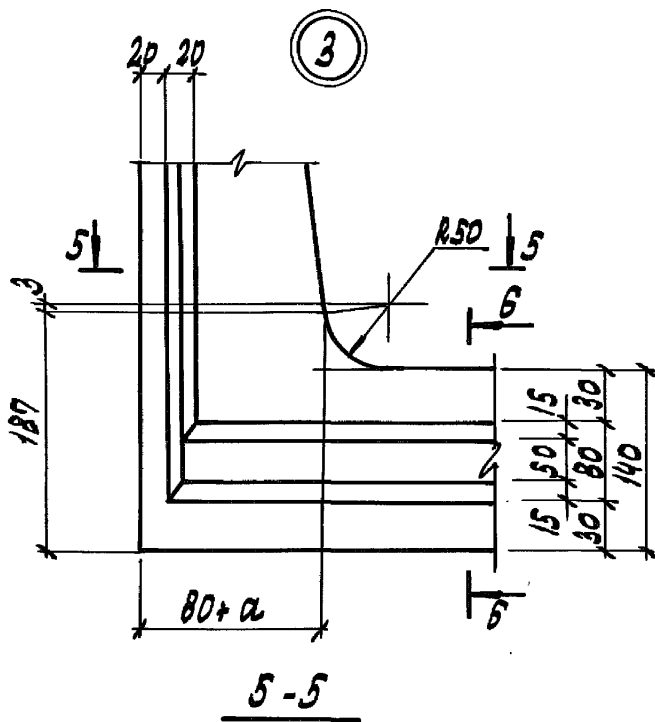
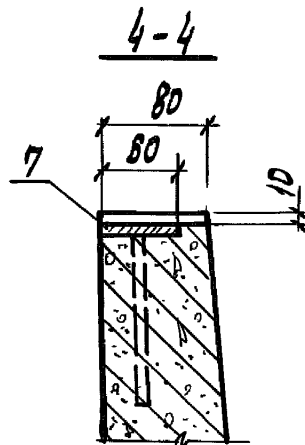
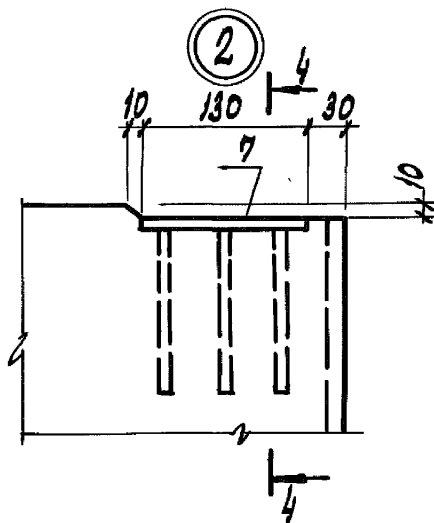
УЗЕЛ 3 СМ. НА ЛИСТЕЗ.



ИНВ. № ПОЛ. ПОВТРИТЬ И АРТА ВРАЖ. ИНИС

3.818.9 - 2.4 /91-17

ЛИСТ
2

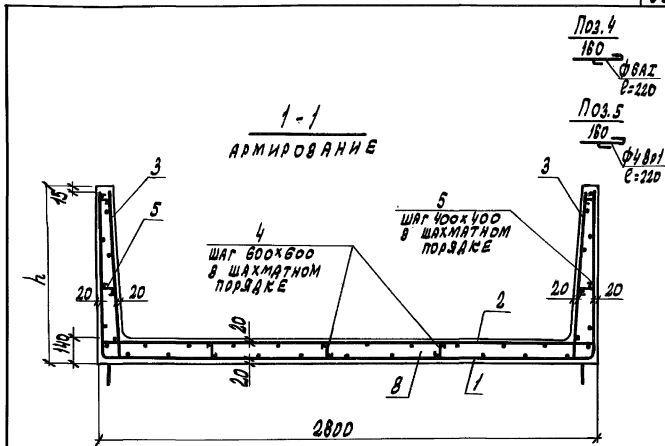


ИВ.Н. ПОДЛ. ПЕРПИСЬ И ВСТА ВЗАМ. ИВ.Н.

3. 818. 9 - 2.4 / 91-17

Лист 3

25069 80 ФОРМАТ А4



МАРКА	Поз.	НАИМЕНОВАНИЕ	КОЛ.	ОБОЗНАЧЕНИЕ ДОКУМЕНТА	МАССА, кг
ЗМК 19В.280.100	1	СЕТКА С43	1	3.818.9-2.4/91-39	2300
	2	С $\frac{4801-250}{8AII-100}$ 2780x1930x15 ГОСТ В478-81*; 24,1 кг	1	БЕЗ ЧЕРТ.	
	3	С $\frac{4801-250}{8AII-100}$ 960x1930 $\frac{15}{105}$ ГОСТ В478-81*; 4,97 кг	2	БЕЗ ЧЕРТ.	
	4	Φ6AII, ρ=220; 0,05 кг	14		
	5	Φ4BpI, ρ=220; 0,02 кг	20		
	6	ПЕЛЯ ПМ16	4	3.818.9-2.4/91-43	
	7	ИЗДЕЛИЕ ЗАКЛАДНОЕ М1	4	- 40	
	8	БЕТОН КЛАССА В25, М ³	1,16		

ПРОДОЛЖЕНИЕ СПЕЦИФИКАЦИИ СМ. НА ЛИСТЕ 5

3.818.9-2.4/91-17

ЛИСТ

4

МАРКА	Поз.	НАИМЕНОВАНИЕ	КОЛ.	ОБОЗНАЧЕНИЕ ДОКУМЕНТА	МАССА, кг
ЗЛК198.280.125	1	СЕТКА С44	1	З.818.9-2.4/91-39	3250
	2	С ^{48Р1-150} БАШ-100 2780x1930x15 ГОСТ В478-81*; 24,1 кг	1	БЕЗ ЧЕРТ.	
	3	С ^{48Р1-150} БАШ-100 980x1930 ¹⁵ ГОСТ В478-81*; 4,97 кг	2	БЕЗ ЧЕРТ.	
	4	ФБАТ, $\varnothing=220$; 0,05 кг	14		
	5	Ф48Р1, $\varnothing=220$; 0,02 кг	20		
	6	ПЕЛЯ ПМ19	4	З.818.9-2.4/91-43	
	7	ИЗДЕЛИЕ ЗАКЛАДНОЕ М1	4	-40	
	8	БЕТОН КЛАССА В25, м ³	1,3		

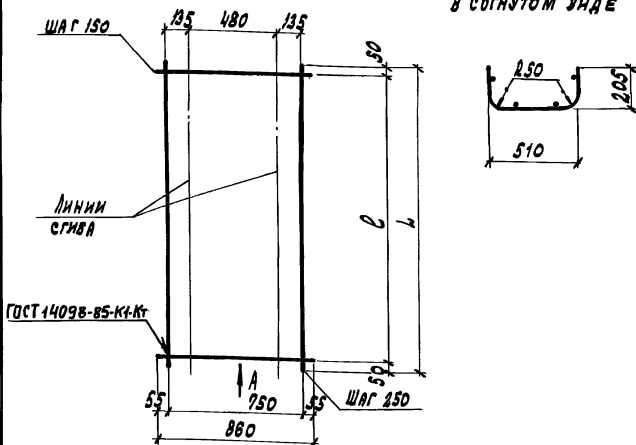
1. Технические требования см. З.818.9-2.4/91-ТТ
2. Арматура: класса А-Г по ГОСТ 5781-82*; класса Вр-Г по ГОСТ 6719-80*
3. Привязка концов продольной арматуры поз. 1,2,3 к наружной грани торца лотка, соответственно, 15 и 25 мм

З.818.9-2.4/91-17

Лист

5

РАЗВЕРТКА

ВНД А
В СОГНУТОМ ВНАЕ

МАРКА	РАЗМЕРЫ, ММ	
	L	B
C1	1950	2850
C2	700	600

МАРКА	НАИМЕНОВАНИЕ	МАССА, КГ
C1	С ЧВРТ-250 БАШ-150 860x1950 $\frac{50}{55}$ ГОСТ В478-81*	4,91
C2	С ЧВРТ-250 БАШ-150 860x700 $\frac{50}{55}$ ГОСТ В478-81*	1,21

ТЕХНИЧЕСКИЕ ТРЕБОВАНИЯ СМ. 3.818.9-2.4/91-ТТ

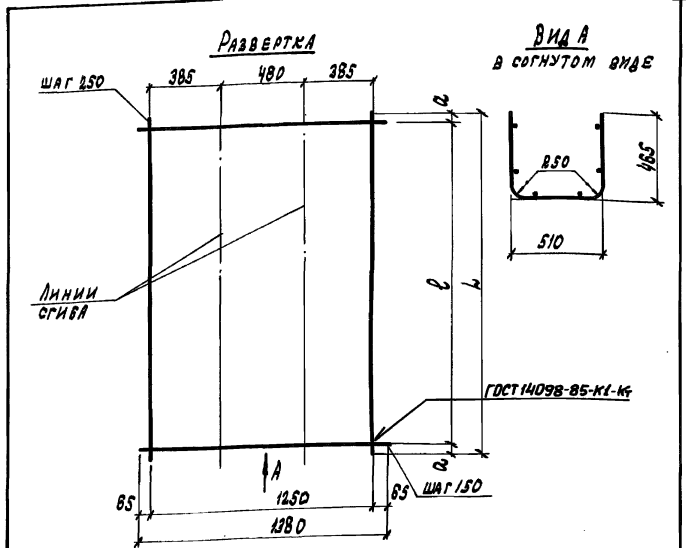
3.818.9-2.4/91-18

СЕТКА С1, С2

СТАНДА ЛИСТ ЛИСТОВ
P

ГИПРОИСПЕЛЬХОЗ

НАЧ. ОТД. РОТОВА *Иванов*
Н. КОНТ. МОХОВ *Иванов*
Г. Л. СЛЕД. МОХОВ *Иванов*
ВЕР. ИИЗ. ГРИГНЕВА *ИИЗ*
ИИЗ. Т. КИТ. ДИЛОВА *ИИЗ*
ПРОВЕР. ГРИГНЕВА *ИИЗ*



МАРКА	РАЗМЕРЫ, ММ		
	L	С	а
СЗ	5940	5850	45
С4	700	500	50

МАРКА	НАИМЕНОВАНИЕ	МАССА, КГ
СЗ	48ПТ-250 С 60ПТ-150 1380x5940 45 ГОСТ 8498-81* 65	15,53
С4	48ПТ-250 С 60ПТ-150 1380x700 50 ГОСТ 8498-81* 65	1,92

ТЕХНИЧЕСКИЕ ТРЕБОВАНИЯ СМ. 3.818.9-2.4/91-77

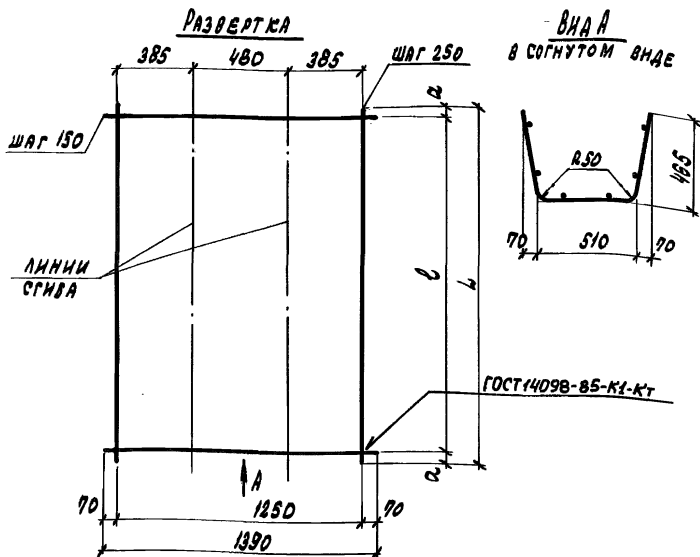
3.818.9-2.4/91-19

НАЧ. ОЗД	КОТОВ	<i>[Signature]</i>
Н. КОНТ	МОХОВ	<i>[Signature]</i>
ГЛ. СЛЕЧ.	МОХОВ	<i>[Signature]</i>
ВЕД. ИНЖ.	ГРИДНЕВА	<i>[Signature]</i>
ИНЖ. ТКАЧ	ОБРАВА	<i>[Signature]</i>
ПРОВЕР.	ГРИДНЕВА	<i>[Signature]</i>

СЕТКА СЗ, С4

СТАНДА ЛНСТ ЛНСТОВ

ГИПРОНИСЕЛХ ОЗ



МАРКА	РАЗМЕРЫ, ММ		
	Л	В	А
С5	5940	5850	45
С6	700	600	50

МАРКА	НАИМЕНОВАНИЕ	МАССА, КГ
С5	С 4801-250 6АШ-150 ГОСТ 8478-81*	$\frac{1390 \times 5940}{70} \times \frac{45}{70}$ 15,62
С6	С 4801-250 6АШ-150 ГОСТ 8478-81*	$\frac{1390 \times 700}{70} \times \frac{50}{70}$ 1,93

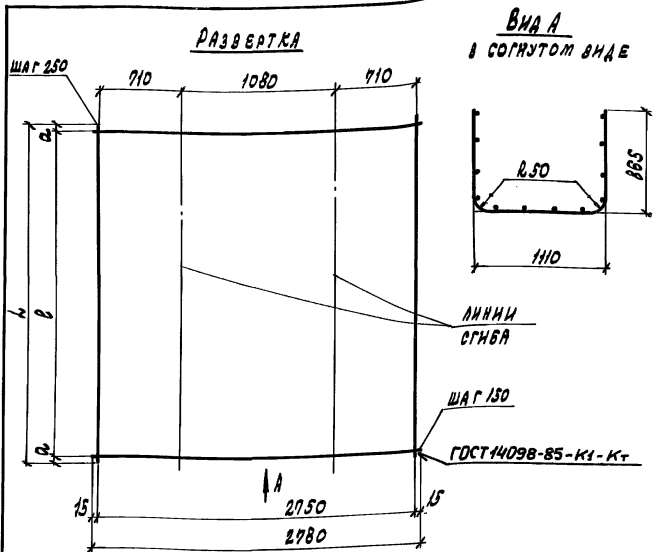
ТЕХНИЧЕСКИЕ ТРЕБОВАНИЯ СМ. 3.818.9-2.4/91-ТТ

3.818.9-2.4/91-20

СЕТКА С5, С6

СТАДИИ ЛИСТ ЛИСТОВ		
Р		
ГИПРОНИСЕЛЬХОЗ		

НАЧ. ОТД.	КОТОВ	<i>[Signature]</i>
Н. КОРНТ.	МОХОВ	<i>[Signature]</i>
ГЛ. СПЕЦ.	МОХОВ	<i>[Signature]</i>
ВЕД. ИНЖ.	ГРИАНЕВА	<i>[Signature]</i>
ИНЖ. Т.И.	ДРАГОВА	<i>[Signature]</i>
ПРОВЕР.	ГРИАНЕВА	<i>[Signature]</i>



МАРКА	РАЗМЕРЫ, ММ		
	Л	В	а
С7	2950	2850	50
СВ	950	900	25

МАРКА	НАИМЕНОВАНИЕ	МАССА, КГ
С7	С ЧВРП-250 БАШ-150 2980×2850 ГОСТ ВУ98-В1*	$\frac{50}{15}$ 15,6
СВ	С ЧВРП-250 БАШ-150 2980×950 ГОСТ ВУ98-В1*	$\frac{25}{15}$ 3,97

ТЕХНИЧЕСКИЕ ТРЕБОВАНИЯ СМ. З.В/В.9-2.4/31ТТ

З.В/В.9-2.4/91-21

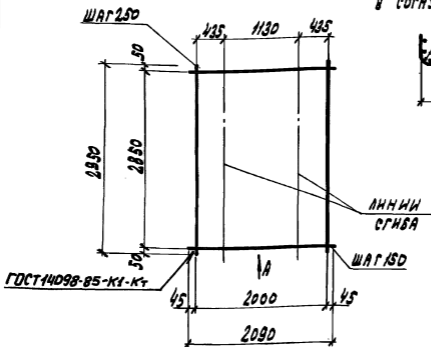
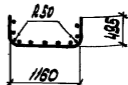
ИЗЧ.ОТ.	КОТОВ	<i>[Signature]</i>
Н.КОТА	МОХОВ	<i>[Signature]</i>
ГЛ.СЛЕД	МОХОВ	<i>[Signature]</i>
ВРА.ИМН	ГРИАНЕВА	<i>[Signature]</i>
ИМЖ.ИМН	ДРЛОВА	<i>[Signature]</i>
ПРОВЕР.	ГРИАНЕВА	<i>[Signature]</i>

СЕТКА С7, СВ

СТАНДА ЛИСТ ЛИСТОВ

ГИПРОНИСЕЛХОЗ

РАЗВЕРТКА

Вид А
в согнутом виде

МАРКА	НАИМЕНОВАНИЕ	МАССА, кг
С 9	С 48P1-250 2090x2850 50 С 6A III-150 2090x2850 45 ГОСТ В 478-81*	11,93

ТЕХНИЧЕСКИЕ ТРЕБОВАНИЯ СМ. З.В.ИВ.9-2.4/91ТТ

3. В.ИВ. 9-2.4 /91-22

СЕТКА С 9

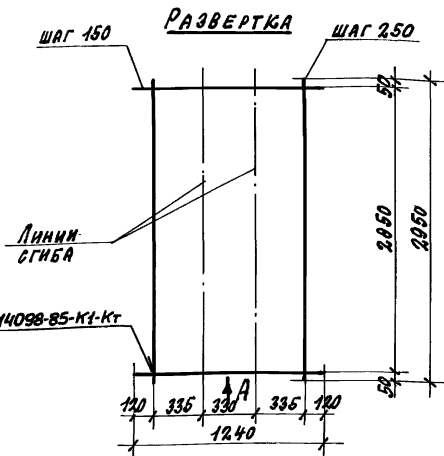
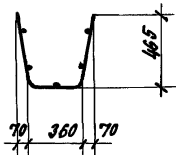
СТАЛИЯ Лист листов
Р 1

ГИПРОНИСЕЛХ ОЗ

ИНВ. № ПОДА ПРАВИТС НАТА ВЗАМ. ИНВ. №

НАЧ. ОТД. КОТОВ
И. МОЛТА. МОХОВ
ГЛ. СПЕЦ. МОХОВ
ВЕД. И НАЧ. ГРИАНЕВА
ПРОВЕР. ДРОВА

Вид А
в согнутом виде



Технические требования см. 3.818.9-2.4/91-ТТ

3.818.9-2.4/91-23

СЕТКА С10

СТРАНА МАССА МАСШТАБ

Р 6,87 1:25

Лист 1 / листов 1

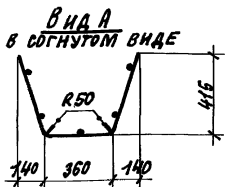
С ЧВРС-250 1240x2950 50
6 А III -150 120
ГОСТ 8478-81 *

ГИПРОНИСЕЛЬХОЗ

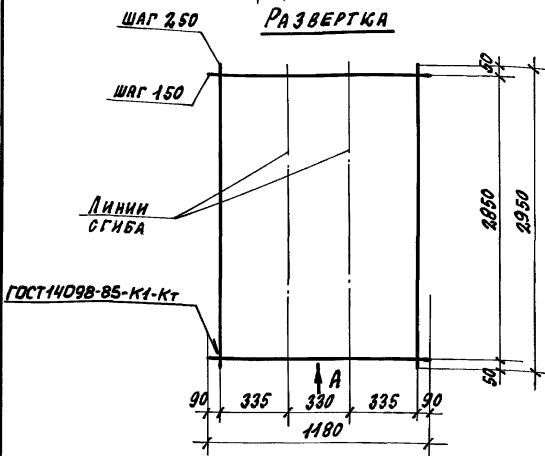
25069 88 формат А4

ИНВ. № ЛАДА. ПОДПИСЬ И ДАТА ФОРМ. ИНВ. №

ИЗЧ. ОТВ.	КОТОВ	<i>[Signature]</i>
И. КОНТР.	МОХОВ	<i>[Signature]</i>
ОД. СПЕЦ.	МОХОВ	<i>[Signature]</i>
ВЕД. ИММ.	ГРИДНЕВА	<i>[Signature]</i>
ИММ. ТОВАР.	ПРЛОВА	<i>[Signature]</i>
ПРОВЕР.	ГРИДНЕВА	<i>[Signature]</i>



РАЗВЕРТКА



ТЕХНИЧЕСКИЕ ТРЕБОВАНИЯ СМ. 3.818.9-2.4/91-ТТ

ИМЯ, ФАМИЛИЯ, ПОДПИСЬ И ДАТА

3.818.9-2.4/91-24

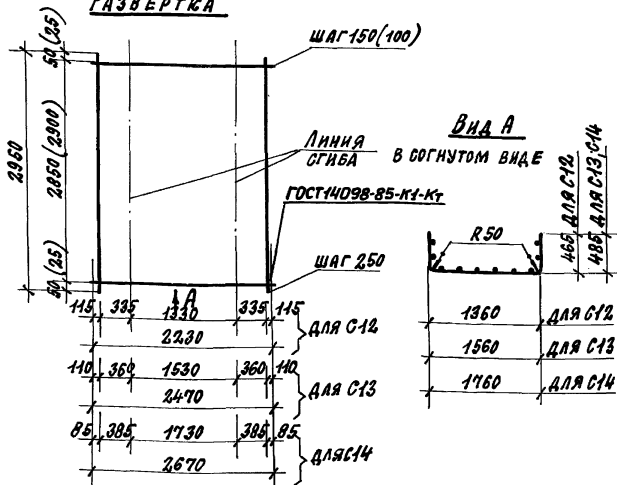
СЕТКА СЖ

СТАДИА	МАССА	МАШТАБ
Р	6,6	—
ЛИСТ		ЛИСТОВ 1
ГИПРОНИСЕЛЬХОЗ		

ИЗЧ. ОТА.	КОТОВ	<i>[Signature]</i>
И. КОНТР.	МОХОВ	<i>[Signature]</i>
ГЛ. СПЕЦ.	МОХОВ	<i>[Signature]</i>
ВЕД. ИНИ.	ГРИДНЕВА	<i>[Signature]</i>
ИНЖ. КАТ.	ДРЛОВА	<i>[Signature]</i>
ПРОВЕР.	ГРИДНЕВА	<i>[Signature]</i>

48ПТ-250
6 БАШ-150 1180x2950 50/90
ГОСТ 8478-81*

РАЗВЕРТКА



МАРКА	НАИМЕНОВАНИЕ	МАССА, КГ
C12	48P1-250 С БЯШ-150 2230x2950 $\frac{50}{115}$ ГОСТ 8478-81*	12,35
C13	48P1-250 С БЯШ-150 2470x2950 $\frac{50}{110}$ ГОСТ 8478-81*	13,68
C14	48P1-250 С БЯШ-100 2670x2950 $\times \frac{25}{85}$ ГОСТ 8478-81*	20,77

1. ТЕХНИЧЕСКИЕ ТРЕБОВАНИЯ СМ. 3.818.9-2.4/91-ТТ.
2. РАЗМЕРЫ В СКОБКАХ ДАНЫ ДЛЯ СЕТКИ С14.

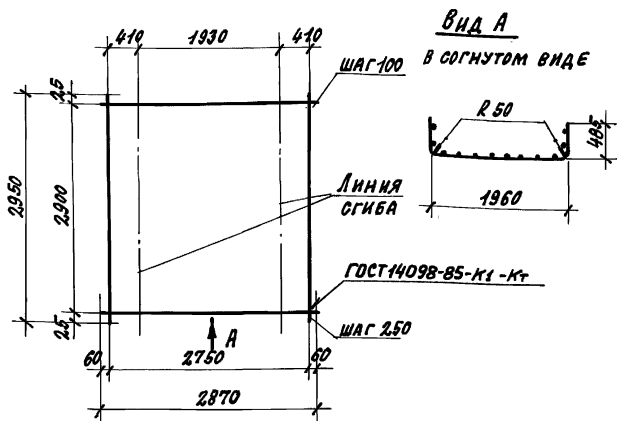
3.818.9-2.4/91-25

СЕТКА
С12...С14

СТАНЦИЯ	ЛИСТ	ЛИСТОВ
Р		1
ГИПРОНИСЛЬХОЗ		

НАЧ. ОТД.	КОТОВ	<i>[Signature]</i>
И. КОНТР.	МОХОВ	<i>[Signature]</i>
И. СПЕЦ.	МОХОВ	<i>[Signature]</i>
ВЕД. ИМВ.	ТРИДНЕВА	<i>[Signature]</i>
ПРОВЕР.	ОРЛОВА	<i>[Signature]</i>

РАЗВЕРТКА



МАРКА	НАИМЕНОВАНИЕ	МАССА, КГ
С15	С 48р1-250 БА III-100 2870×2950 $\frac{25}{60}$ ГОСТ 8478-81*	22,37

ТЕХНИЧЕСКИЕ ТРЕБОВАНИЯ СМ. 3.818.9-2.4/91-ТТ

3.818.9-2.4/91-26

СЕТКА С15

СТАНДАРТ ЛИСТ ЛИСТОВ

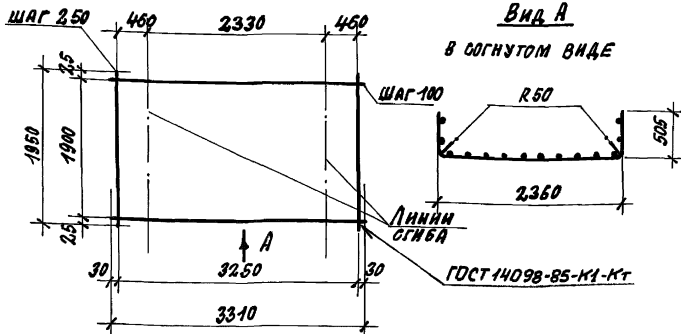
Р 1

ГИПРОНИСЕЛЬХОЗ

ИВ. № ПОСЛ. ПОДПИСЬ И ДАТА ВСТАВ. ИВ. И

НАЧ. ОТД. КОТОВ
И. КОНТР. МОХОВ
ГЛ. СПЕЦ. МОХОВ
ЛЕД. ИММ. ГРИДНЕВА
ПРОВЕР. ОРОВА

РАЗВЕРТКА



МАРКА	НАИМЕНОВАНИЕ	МАССА, КГ
С 16	4ВР1-250 С 6ВШ-100 3310x1950 25 ГОСТ 8478-81*	17,21

ТЕХНИЧЕСКИЕ ТРЕБОВАНИЯ СМ 3.818.9-2.4/91-ТТ

3.818.9-2.4/91-27

ИЗВ. № 104, ПОДПИСЬ И ДАТА ВЗАИМ. ИВ. №

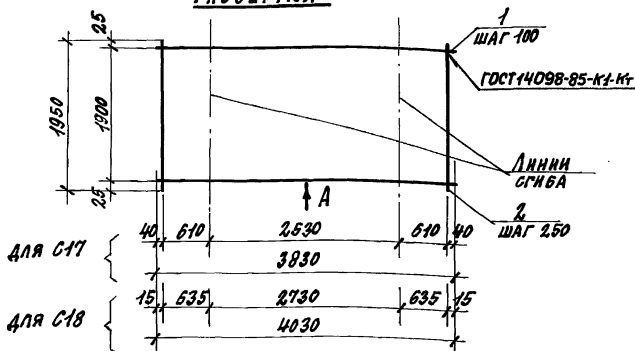
НАЧ. ОТД. КОТОВ
Н. КОНТ. МОХОВ
ГЛ. СПЕЦ. МОХОВ
ВЕД. ИНЖ. ГРИДНЕВА
ПРОВЕР. ОЛОВА

СЕТКА С 16

СТАДИЯ ЛИСТ ЛИСТОВ
Р 1

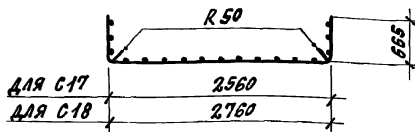
ГИПРОНИСЕЛЬХ ОЗ

РАЗВЕРТКА



Вид А

В СОГНУТОМ ВИДЕ



МАРКА	Поз.	НАИМЕНОВАНИЕ	КОЛ.	МАССА ЕД. КГ	МАССА, КГ
С17	1	Ф8АIII, $l=3830$	20	1,51	33,08
	2	Ф4ВР1, $l=1950$	16	0,18	
С18	1	Ф8АIII, $l=4030$	20	1,59	34,86
	2	Ф4ВР1, $l=1950$	17	0,18	

1. ТЕХНИЧЕСКИЕ ТРЕБОВАНИЯ СМ. 3.818.9-2.4/91-ТТ.
2. АРМАТУРА: КЛАССА А-III ПО ГОСТ 5781-82; КЛАССА ВР-I ПО ГОСТ 6727-80*

3.818.9-2.4/91-28

СЕТКА
С17, С18

СТРАНА ЛИСТ ЛИСТОВ

Р 1

ГИПРОНИСЕЛЬХОЗ

ИНВ. НЕ ПОДАЛ. ПОДПИСЬ И ДАТА ВЗЯТИИ ЧИСТА

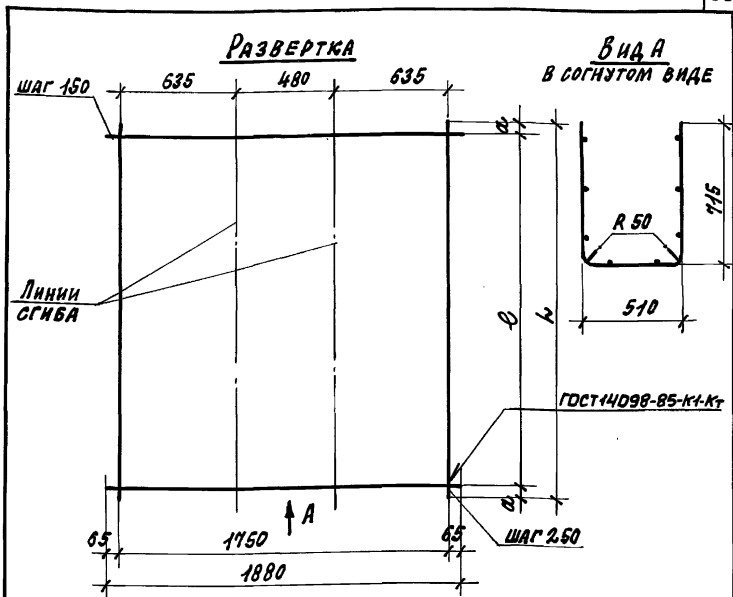
НАЧ. ОТД. Котов *[Signature]*

Н. КОНТР. Мохов *[Signature]*

ГЛ. СПЕЦ. Мохов *[Signature]*

ВЕД. ИНЖ. ГРИАНЕВА *[Signature]*

ПРОВЕР. Орлова *[Signature]*



МАРКА	РАЗМЕРЫ, мм		
	л	в	а
С19	5940	5850	45
С20	700	600	50

МАРКА	НАИМЕНОВАНИЕ	МАССА, кг
С19	С ЧВРГ-250 6А III -150 1880x5940-45 ГОСТ 8476-81*	21,06
С20	С ЧВРГ-250 6А III -150 1880x700-50 ГОСТ 8476-81*	2,61

ТЕХНИЧЕСКИЕ ТРЕБОВАНИЯ см. 3.818.9-2.4/91-ТТ

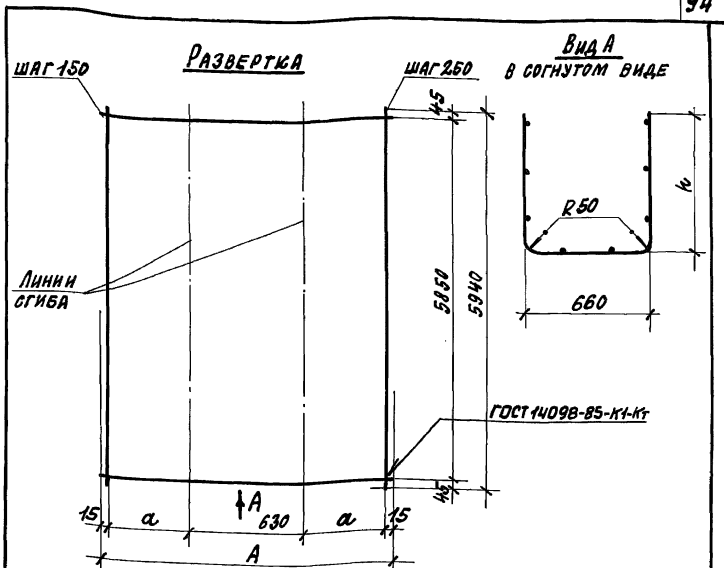
3.818.9-2.4/91-29

НАЧ. ОТД.	КОТОВ	<i>[Signature]</i>
Н. КОНТР.	МОХОВ	<i>[Signature]</i>
ГЛ. СПЕЦ.	МОХОВ	<i>[Signature]</i>
ВЕД. ИНЖ.	ГРИДНЕВА	<i>[Signature]</i>
ИНЖ. ТЕХН.	ОРЛОВА	<i>[Signature]</i>
ПРОВЕР.	ГРИДНЕВА	<i>[Signature]</i>

СЕТКА С19, С20

СТАНА	ЛИСТ	ЛИСТОВ
Р		1

ГИПРОНИСЕЛЬХОЗ



МАРКА	РАЗМЕРЫ, мм		
	A	h	a
С21	1530	1465	435
С22	2030	715	685
С23	2530	965	935

МАРКА	НАИМЕНОВАНИЕ	МАССА, кг
С21	С 48PТ-250 С 6AIII-150 1530x5940 $\frac{45}{15}$ ГОСТ 8478-81*	17,42
С22	С 48PТ-250 С 6AIII-150 2030x5940 $\frac{45}{15}$ ГОСТ 8478-81*	22,95
С23	С 48PТ-250 С 6AIII-150 2530x5940 $\frac{45}{15}$ ГОСТ 8478-81*	28,48

ТЕХНИЧЕСКИЕ ТРЕБОВАНИЯ СМ. 3.818.9-2.4/91-ТТ

3.818.9-2.4/91-30

СЕТКА С21...С23

СТАНДАРТ	ЛИСТ	ЛИСТОВ
Р		1
ГИПРОНИС ЕЛЬХОЗ		

ИЗМ. ОТД. Котов

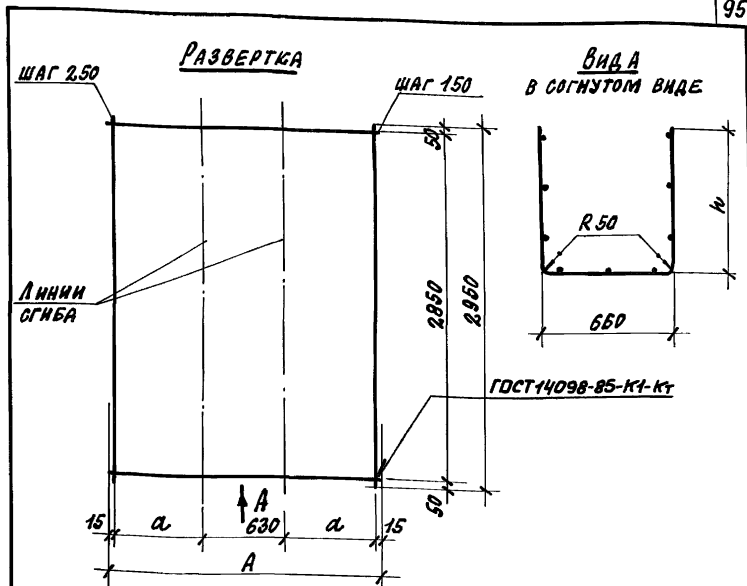
И. КАПИТ. МОХОВ

П. АЛЕЦ. МОХОВ

ВЕД. ИНЖ. ГРИДНЕВА

ИНЖ. ИКАТ. ОДРОВА

ПРОВЕР. ГРИДНЕВА



МАРКА	РАЗМЕРЫ, ММ		
	A	h	a
C24	2030	715	685
C25	2530	965	935

МАРКА	НАИМЕНОВАНИЕ	МАССА, КГ
C24	С 4ВРІ-250 2030×2950 50 БА III -150 2030×2950 50 ГОСТ 8478-81*	11,45
C25	С 4ВРІ-250 2530×2950 50 БА III -150 2530×2950 50 ГОСТ 8478-81*	14,23

ТЕХНИЧЕСКИЕ ТРЕБОВАНИЯ см. 3.010.9-2.4/91-ТТ

3.010.9-2.4/91-31

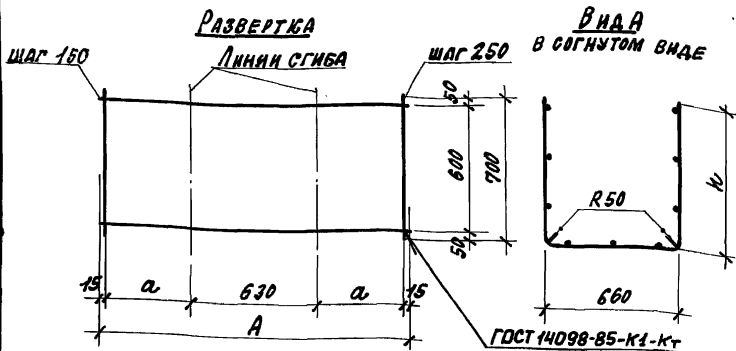
ИЗМ. № ПОДАГ. ПОДПИСЬ И ДАТА			
ИЗМ. ОТВ.	КОТОВ	<i>[Signature]</i>	
И. КОНТР.	МОХОВ	<i>[Signature]</i>	
О. СПЕЦ.	МОХОВ	<i>[Signature]</i>	
ВЕД. ИМН.	ГРИДНЕВА	<i>[Signature]</i>	
ИМН. ЛКАТ.	ОДЛОВА	<i>[Signature]</i>	
ПРОВЕР.	ГРИДНЕВА	<i>[Signature]</i>	

СЕТКА C24, C25

СТРАНА ЛИСТ ЛИСТОВ

Р 1 1

ГИПРОНИСЕЛЬ ХОЗ



МАРКА	РАЗМЕРЫ, мм		
	A	$к$	a
С26	1530	465	435
С27	2030	715	685
С28	2530	965	935

МАРКА	НАИМЕНОВАНИЕ	МАССА, кг
С26	С ЧВРГ-250 С БА III-150 1530x700 $\frac{50}{15}$ ГОСТ 8478-81*	2,15
С27	С ЧВРГ-250 С БА III-150 2030x700 $\frac{50}{15}$ ГОСТ 8478-81*	2,84
С28	С ЧВРГ-250 С БА III-150 2530x700 $\frac{50}{15}$ ГОСТ 8478-81*	3,52

ТЕХНИЧЕСКИЕ ТРЕБОВАНИЯ СМ. 3.818.9-2.4/91-ТТ

3.818.9-2.4/91-32

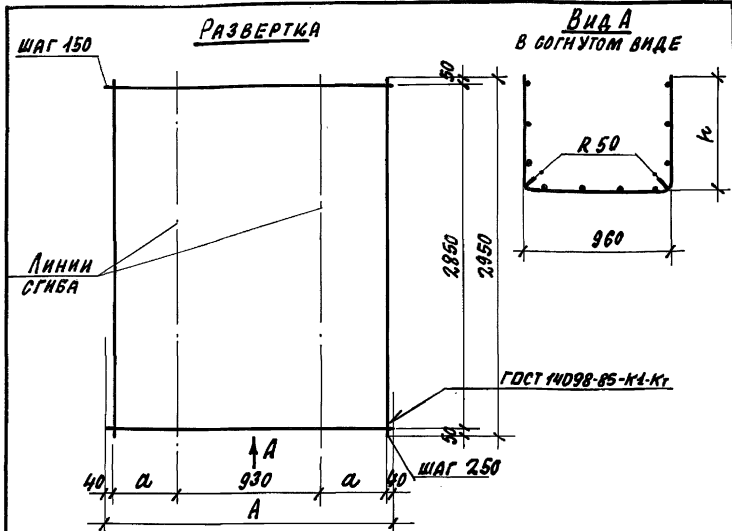
СЕТКА С26...С28

СТАНДАРТ	ЛИСТ	ЛИСТОВ
Р		1
ГИПРОНИСЕЛЬХОЗ		

25069 97 ФОРМАТ А4

ИНВ. № ПОДАТ. ПЛАТОНСЬ И Д.А.Т.А. ВЗЯТИ. ИНВ. №

НАЧ.ОТД.	КОТОВ	<i>[Signature]</i>
Н.КОНТР.	МОХОВ	<i>[Signature]</i>
ГЛ.СПЕЦ.	МОХОВ	<i>[Signature]</i>
БЕД.ИНЖ.	ГРИДНЕВА	<i>[Signature]</i>
ИНЖ.ТЕХН.	ОРЛОВА	<i>[Signature]</i>
ПРОВЕР.	ГРИДНЕВА	<i>[Signature]</i>



МАРКА	РАЗМЕРЫ, ММ		
	A	K	a
G29	1830	465	410
G30	2330	715	660
G31	2830	965	910

МАРКА	НАИМЕНОВАНИЕ	МАССА, КГ
G29	C 48P I - 250 6A III - 150 1830 x 2950 $\frac{50}{40}$ ГОСТ 8478 - 81*	10,30
G30	C 48P I - 250 6A III - 150 2330 x 2950 $\frac{50}{40}$ ГОСТ 8478 - 81*	13,07
G31	C 48P I - 250 6A III - 150 2830 x 2950 $\frac{50}{40}$ ГОСТ 8478 - 81*	15,83

ТЕХНИЧЕСКИЕ ТРЕБОВАНИЯ СМ. 3.818.9-2.4/91-ТТ

3.818.9-2.4/91-33

ИЗМ. №	ПОДП.	ПРИМ. ИЛИ ДАТА	ВЗАМ. ИЛИ №
ИЗМ. 01	МОТОВ	2001	
И. КОНТР.	МОХОВ	2001	
ГЛ. СПЕЦ.	МОХОВ	2001	
ВЕД. ИНЖ.	ГРИДНЕВА	2001	
ИНЖ. КАТ.	Орлова	2001	
ПРОВЕР.	ГРИДНЕВА	2001	

СЕТКА G29...G31

СТАНДА	ЛМСТ	ЛМСТОВ
P		1
ГИПРОНИСЕ ЛЬХ ОЗ		



МАРКА	РАЗМЕРЫ, ММ		
	A	h	a
С32	1830	465	410
С33	2330	715	660
С34	2830	965	910

МАРКА	НАИМЕНОВАНИЕ	МАССА, КГ
С32	ЧВРІ-250 С 6АШ-150 1830x700 50 ГОСТ 8478-81* 40	2,56
С33	ЧВРІ-250 С 6АШ-150 2330x700 50 ГОСТ 8478-81* 40	3,24
С34	ЧВРІ-250 С 6АШ-150 2830x200 50 ГОСТ 8478-81* 40	3,92

ТЕХНИЧЕСКИЕ ТРЕБОВАНИЯ СМ. 3.818.9-2.4/91-ТТ

3.818.9-2.4/91-34

НАЧ. ОТД.	КОТОВ	<i>[Signature]</i>
Н. КОНТ.	МОХОВ	<i>[Signature]</i>
ГЛ. СПЕЦ.	МОХОВ	<i>[Signature]</i>
ВЕД. ИНЖ.	ГРИДНЕВА	<i>[Signature]</i>
ИНЖ. КАТ.	Орлова	<i>[Signature]</i>
ПРОВЕР.	ГРИДНЕВА	<i>[Signature]</i>

СЕТКА С32... С34

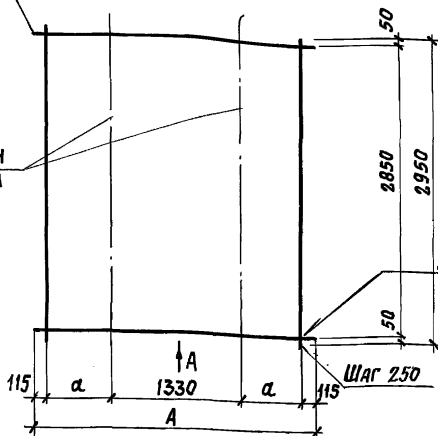
СТАДИЯ	ЛИСТ	ЛИСТОВ
Р		1
ГИПРОНИСЕЛЬХОЗ		

25069 99 ФОРМАТ А4

Книж. № подл. Подпись и дата. Взам. инв. №

ШАГ 150

РАЗВЕРТКА

ВИД А
В СОГНУТОМ ВИДЕЛинии
сгиба

ГОСТ 14098-85-К1-Кт

Шаг 250

МАРКА	РАЗМЕРЫ, мм		
	A	h	a
С35	2730	715	585
С36	3230	965	835

МАРКА	НАИМЕНОВАНИЕ	МАССА, кг
С35	ЧВРІ-250 СБАШ-150 2730x2950 50 ГОСТ 8478-81* 115	15,11
С36	ЧВРІ-250 СБАШ-150 3230x2950 50 ГОСТ 8478-81* 115	17,87

ТЕХНИЧЕСКИЕ ТРЕБОВАНИЯ СМ. 3.818.9-2.4/91-ТТ

3.818.9-2.4/91-35

СЕТКА С35, С36

СТАДИЯ ЛИСТ ЛИСТОВ

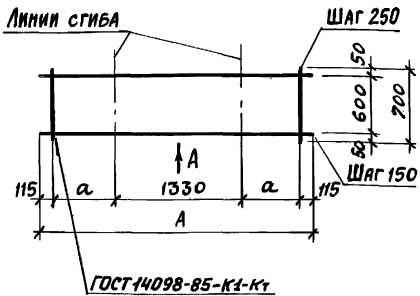
Р

1

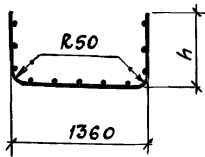
ГИПРОНИСЕЛЬХОЗ

ИДЧ. ОУД	КОТОВ	<i>[Signature]</i>
Н. КОНТ.	МОХОВ	<i>[Signature]</i>
ГЛ. СПЕЦ.	МОХОВ	<i>[Signature]</i>
ВЕД. ИНЖ.	ГРИДНЕВА	<i>[Signature]</i>
ИНЖ. КАТ.	ОРАОВА	<i>[Signature]</i>
ПРОВЕР.	ГРИДНЕВА	<i>[Signature]</i>

РАЗВЕРТКА



**Вид А
В СОГНУТОМ ВИДЕ**



МАРКА	РАЗМЕРЫ, мм		
	A	h	a
С37	2730	715	585
С38	3230	965	835

МАРКА	НАИМЕНОВАНИЕ	МАССА, кг
С37	С 4ВРІ-250 6АІІІ-150 2730×700 $\frac{50}{115}$ ГОСТ 8478-81*	3,74
С38	С 4ВРІ-250 6АІІІ-150 3230×700 $\frac{50}{115}$ ГОСТ 8478-81*	4,43

ТЕХНИЧЕСКИЕ ТРЕБОВАНИЯ см. 3.818.9-2.4/91-ТТ.

ИВ.№ подл. Подпись и дата Взам. инв. №

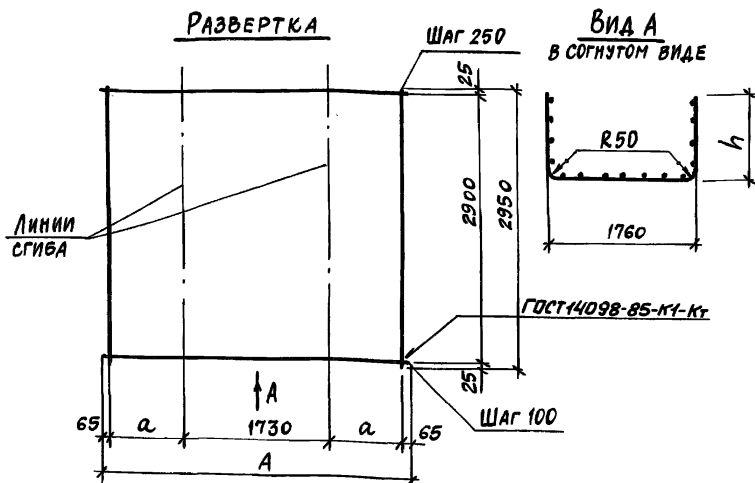
Исполн.	КОТОВ	<i>Котов</i>
Н.конт.	МОХОВ	<i>Мохов</i>
Гл. спец.	МОХОВ	<i>Мохов</i>
Вед. инж.	ГРИДНЕВА	<i>Гриднева</i>
Инж. изат.	ОРЛОВА	<i>Орлова</i>
Провер.	ГРИДНЕВА	<i>Гриднева</i>

3.818.9-2.4/91-36

СЕТКА С37, С38

СТАДИЯ	ЛИСТ	ЛИСТОВ
Р		1

ГИПРОНИСЕЛЬХОЗ



МАРКА	РАЗМЕРЫ, мм		
	A	h	a
C39	3130	715	635
C40	3630	965	885

МАРКА	НАИМЕНОВАНИЕ	МАССА, КГ
C39	C 48P I-250 6A III-100 3130×2950 $\frac{25}{65}$ ГОСТ 8478-81*	24,38
C40	C 48P I-250 6A III-100 3630×2950 $\frac{25}{65}$ ГОСТ 8478-81*	28,25

ТЕХНИЧЕСКИЕ ТРЕБОВАНИЯ СМ.3.818.9-2.4/91-ТТ

3.818.9-2.4/91-37

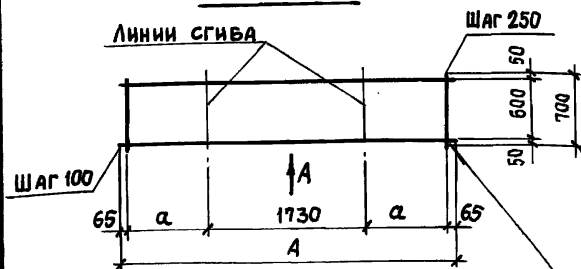
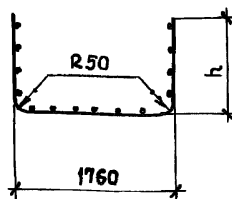
СЕТКА С39, С40

СТРАНА	ЛИСТ	ЛИСТОВ
Р		1

ГИПРОНИСЕЛЬХОЗ

НАЧ. ОТД.	КОТОВ	<i>[Signature]</i>
Н. КОНТР.	МОХОВ	<i>[Signature]</i>
ГЛ. СПЕЦ.	МОХОВ	<i>[Signature]</i>
ВЕД. ИНЖ.	ГРИДНЕВА	<i>[Signature]</i>
ИНЖ. I КАТ.	ОРЛОВА	<i>[Signature]</i>
ПРОВЕР.	ГРИДНЕВА	<i>[Signature]</i>

РАЗВЕРТКА

Вид А
в согнутом виде

ГОСТ 14098-85-К1-КТ

МАРКА	РАЗМЕРЫ, мм		
	A	h	a
С41	3130	715	635
С42	3630	965	885

МАРКА	НАИМЕНОВАНИЕ	МАССА, КГ
С41	С 4ВРІ-250 6А II - 100 3130x700 $\frac{50}{65}$ ГОСТ 8478-81*	6,70
С42	С 4ВРІ-250 6А II - 100 3630x700 $\frac{50}{65}$ ГОСТ 8478-81*	6,61

ТЕХНИЧЕСКИЕ ТРЕБОВАНИЯ см. 3.818.9-2.4/91-ТТ

ИНВ. № ПОДАЛ. ПОДПИСЬ И ДАТА ВЗАИМ. ИНВ. №

3.818.9-2.4/91-38

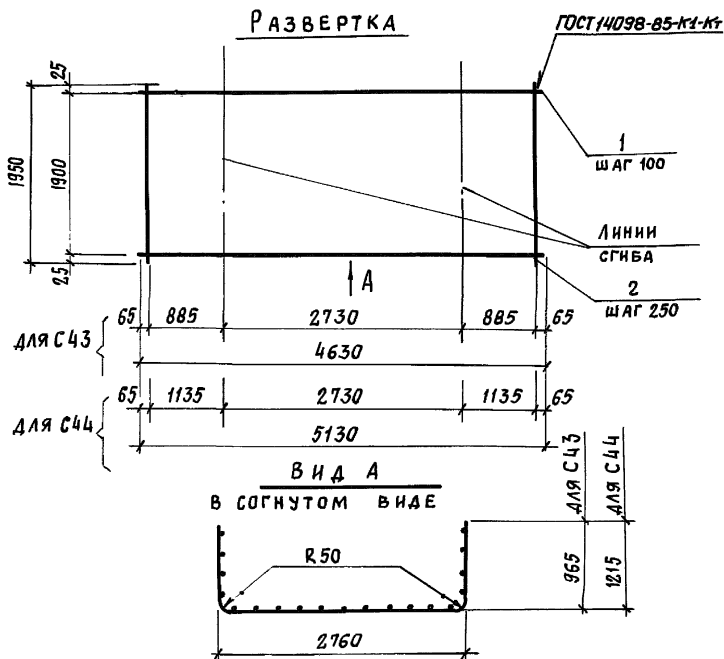
НАЧ. ОТД.	КОТОВ	<i>[Signature]</i>
Н. КОНТ.	МОХОВ	<i>[Signature]</i>
ГЛ. СПЕЦ.	МОХОВ	<i>[Signature]</i>
ВЕД. НИЖ.	ГРДНЕВА	<i>[Signature]</i>
НИЖ. Т. КАТ.	Орлова	<i>[Signature]</i>
ПРОВЕР.	ГРДНЕВА	<i>[Signature]</i>

СЕТКА С41, С42

СТADIЯ ЛИСТ ЛИСТОВ
Р 1

ГИПРОНИС ЕЛЬХОЗ

25069 103 ФОРМАТ А4



МАРКА	Поз.	НАИМЕНОВАНИЕ	Кол.	МАССА ЕД., КГ	МАССА, КГ
С43	1	ФВАШ, $\ell=4630$	20	1,83	40,02
	2	Ф4ВР1, $\ell=1950$	19	0,18	
С44	1	ФВАШ, $\ell=5130$	20	2,03	44,38
	2	Ф4ВР1, $\ell=1950$	21	0,18	

1. ТЕХНИЧЕСКИЕ ТРЕБОВАНИЯ см. 3.818.9-2.4/91-ТТ
 2. АРМАТУРА: КЛАССА АШ по ГОСТ 5781-82*, КЛАССА ВР-1 по ГОСТ 6727-80*

3.818.9-2.4/91-39

СЕТКА
С43, С44

СТАДИЯ	ЛИСТ	ЛИСТОВ
Р		1

ГИПРОНИСЕЛЬХОЗ

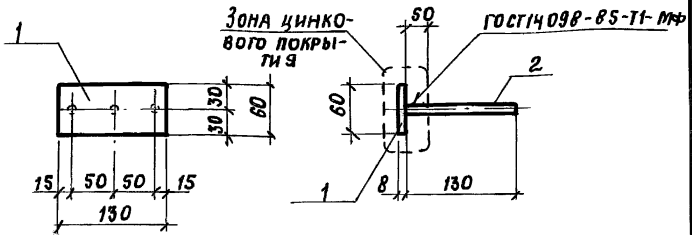
ИНВ. № ПОДА. ВЗАМ. ИНВ. №

ПОДПИСЬ И ДАТА

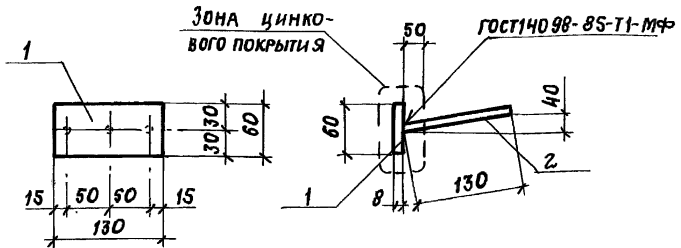
ИНВ. № ПОДА.

НАЧ. ОТД.	КОТОВ	<i>[Signature]</i>
И. КОНТ.	МОХОВ	<i>[Signature]</i>
ГЛ. СПЕЦ.	МОХОВ	<i>[Signature]</i>
ВЕД. ИНЖ.	ГРНАЕВА	<i>[Signature]</i>
ПРОВЕР.	ОРЛОВА	<i>[Signature]</i>

М1



М2



МАРКА	Поз.	НАИМЕНОВАНИЕ	Кол.	МАССА ЕД., КГ	МАССА, КГ
М1, М2	1	Полоса 8x60x130-В ГОСТ 103-76* Ст 3 кпЗ-1 ГОСТ 535-88	1	0,49	0,73
	2	Ф10А III ГОСТ 5781-82*, l=130	3	0,08	

ТЕХНИЧЕСКИЕ ТРЕБОВАНИЯ см. 3.818.9-2.4/91ТТ

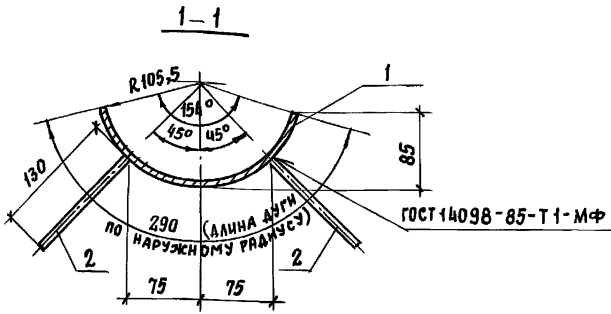
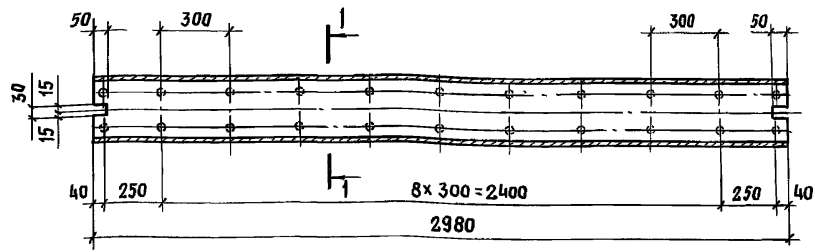
3.818.9-2.4/91-40

ИЗМ. №	ПОДП.	ПОДПИСЬ И ДАТА	ВЕРМ. КИВ. А.Б.
ИЗЧ. ОДА	КОТОВ	<i>Котов</i>	
Н. КОНТР.	МОХОВ	<i>Мохов</i>	
ГЛ. СПЕЦ.	МОХОВ	<i>Мохов</i>	
ВЕД. ИНЖ.	ГРИДНЕВА	<i>Гриднева</i>	
ИНЖ. I КАТ.	ОРЛОВА	<i>Орлова</i>	
ПРОВЕР.	ГРИДНЕВА	<i>Гриднева</i>	

ИЗДЕЛИЕ ЗАКЛАДНОЕ
М1, М2

СТРАНА	ЛИСТ	ЛИСТОВ
Р		1

ГИПРОНИСЕЛЬХОЗ



Поз.	НАИМЕНОВАНИЕ	Кол.	МАССА ЕД., КГ	МАССА, КГ
1	ИЗТРУБЫ 219x4 ГОСТ 10704-76* 10КП-8 ГОСТ 1050-88 ℓ=2980	1	27,04	28,14
2	Ф8А Ш ГОСТ 5781-82*; ℓ=130	22	0,05	

ТЕХНИЧЕСКИЕ ТРЕБОВАНИЯ см. 3.818.9-2.4/91-ТТ

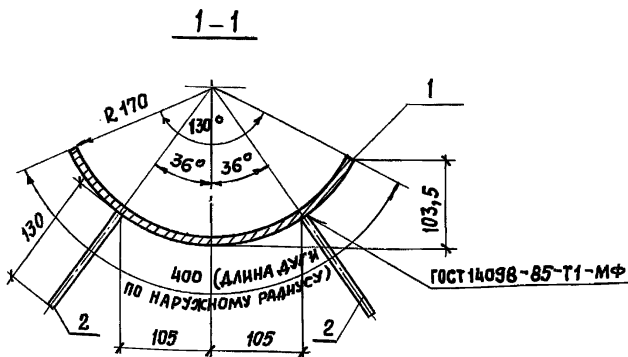
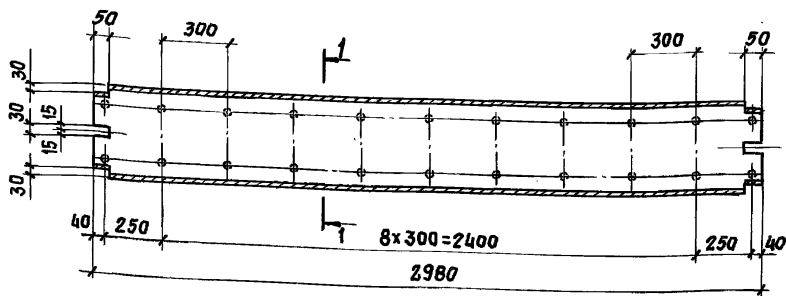
ИНВ. № ПОДА. ПРОДВИЖЬ И ДАТА ВЗАИМ. ИНВ. №

НАЧ. ОТД.	КОТОВ	<i>Котов</i>
Н. КОНТР.	МОХОВ	<i>Мохов</i>
ГЛ. СПЕЦ.	МОХОВ	<i>Мохов</i>
ВЕД. ИНЖ.	ГРИДНЕВА	<i>Гриднева</i>
ИНЖ. I КАТ.	Орлова	<i>Орлова</i>
ПРОВЕР.	ГРИДНЕВА	<i>Гриднева</i>

3.818.9-2.4/91-41

ИЗДЕЛИЕ ЗАКЛАДНОЕ
МЗ

СТАНЦИЯ	ЛИСТ	ЛИСТОВ
Р		1
ГИПРОНИС ЕЛЬХОЗ		



Поз.	НАИМЕНОВАНИЕ	Кол.	МАССА ЕД., КГ	МАССА, КГ
1	ИЗТРУБЫ 351x5,5 ГОСТ 10704-76* 10КП-Б ГОСТ 1050-88 $\rho=2980$	1	50,68	51,78
2	ФВАН ГОСТ 5781-82*, $\rho=130$	22	0,05	

ТЕХНИЧЕСКИЕ ТРЕБОВАНИЯ СМ. 3.818.9-2.4/91ТТ

3.818.9-2.4/91-42

ИЗДЕЛИЕ ЗАКЛАДНОЕ
М4

СТАЛЬ	ЛИСТ	ЛИСТОВ
Р		1

ГИПРОНИСЕЛЪХ ОЗ

ИНВ. № ПОДЛ. ПОДПИСЬ И ДАТА ВЗАМ. ИНВ. №

НАЧ. ОЦД.	КОТОВ	<i>[Signature]</i>
И. КОНТ.	МОХОВ	<i>[Signature]</i>
ГЛ. СПЕЦ.	МОХОВ	<i>[Signature]</i>
ВЕД. ИНЖ.	ГРИДНЕВА	<i>[Signature]</i>
ИНЖ. КАТ.	ОРАДОВА	<i>[Signature]</i>
ПРОВЕР.	ГРИДНЕВА	<i>[Signature]</i>

25069 107 ФОРМАТ А4

Рис. 1

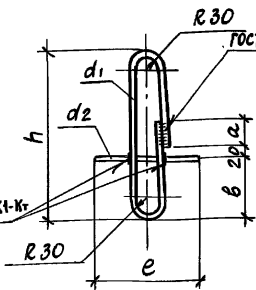
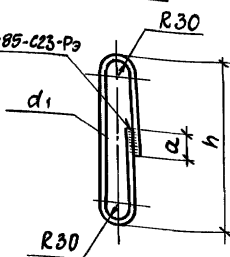


Рис. 2



МАРКА	Рис.	РАЗМЕРЫ, мм							МАССА, кг
		d ₁	d ₂	h	a	b	L	e	
ПМ1	1	8A1	8A1	300	64	120	760	250	0,40
ПМ2				580		150	1320		0,62
ПМ3	2	—	—	810	—	—	1780	—	0,70
ПМ4	1	8A1	8A1	530	80	150	1240	250	0,87
ПМ5				570			1320		0,91
ПМ6	2	10A1	—	810	96	—	1800	—	1,11
ПМ7				960			2100		1,30
ПМ8				1065			2310		1,43
ПМ9	1	12A1	10A1	590	96	150	1380	300	1,42
ПМ10	2	—	—	810		—	1820	—	1,62

ПРОДОЛЖЕНИЕ ТАБЛИЦЫ СМ. НА ЛИСТЕ 2.

ИМЯ, ПОДПИСЬ И ДАТА

ИМЯ	ПОДПИСЬ	ДАТА
НАЧ.ОТД.	КОТОВ	2018.09.24
Н. КОМТ.	МОХОВ	2018.09.24
ГЛ. СПЕЦ.	МОХОВ	2018.09.24
ВЕД. ИНЖ.	ПРИДНЕВА	2018.09.24
ИНЖ. ИСП.	ОРЛОВА	2018.09.24
ПРОВЕР.	ПРИДНЕВА	2018.09.24

3.818.9-2.4/91-43

ПЕТЛЯ ПМ1... ПМ19

СТАДИА	ЛИСТ	ЛИСТОВ
Р	1	2
ГИПРОНИСЕЛЬХОЗ		

ПРОДОЛЖЕНИЕ ТАБЛИЦЫ

МАРКА	PHC	РАЗМЕРЫ, ММ							МАССА, КГ
		d1	d2	h	a	b	L	ℓ	
ПМ 11	2	12A I	—	960	96	—	2120	—	1,88
ПМ 12				1065			2330		2,07
ПМ 13	1	14A I	10A I	580	112	150	1390	300	1,87
ПМ 14	760			1750			2,11		
ПМ 15	810			1850			2,24		
ПМ 16	1065			2360			2,85		
ПМ 17	2	16A I	—	810	128	—	1870	—	2,95
ПМ 18				1065			2380		3,76
ПМ 19				1310			2870		4,53

1. ТЕХНИЧЕСКИЕ ТРЕБОВАНИЯ СМ. 3.818.9-2.4/91-ТТ
 2. АРМАТУРА: КЛАССА А-I ПО ГОСТ 5781-82*

ИНВ. № ПОДЛ. ПОДПИСЬ И ДАТА
 ВЗАМ. ИНВ. №

3.818.9-2.4/91-43

ЛИСТ

2

ИНВ.№ ПОДЛ. Подпись и ДАТА ВЗАМ.ИНВ.№

МАРКА ИЗДЕЛИЯ	ИЗДЕЛИЯ АРМАТУРНЫЕ						ИЗДЕЛИЯ ЗАКЛАДНЫЕ										ОБЩИИ РАСХОД, кг
	АРМАТУРА КЛАССА						АРМАТУРА КЛАССА						ПРОКАТ МАРКИ				
	А-III		А-I		ВР-I		А-III			А-I			СтЗ клЗ-I		10 кл-б		
	ГОСТ 5781-82*		ГОСТ 5781-82*		ГОСТ 6727-80*		ГОСТ 5781-82*			ГОСТ 5781-82*			ГОСТ 103-76*		ГОСТ 10704-76*		
	φ6		φ6		φ4		φ8	φ10	Итого	φ8	φ10	φ12	Итого	8-60	Итого	Итого	
1ЛК 298.55.24	3,82			2,63		6,45	0,96	0,96	1,6			1,6	1,96		1,96	4,52	10,97
1ЛК 73.55.24	0,95			0,64		1,59	0,96	0,96	0,8			0,8	1,96		1,96	3,72	5,31
1ЛК 597.55.50	15,78			4,91		20,69	0,96	0,96		0,76	4,92	5,68	1,96		1,96	8,60	29,29
1ЛК 73.55.50	1,53			0,77		2,30	0,96	0,96	1,24			1,24	1,96		1,96	4,16	6,46
1ЛК 597.70.50	15,87			4,91		20,78	0,96	0,96		0,76	4,92	5,68	1,96		1,96	8,60	29,38
1ЛК 73.70.50	1,54			0,77		2,31	0,96	0,96	1,24			1,24	1,96		1,96	4,16	6,47
1ЛК 298.115.90	23,58			6,79		30,37	0,96	0,96			7,52	7,52	1,96		1,96	10,44	40,81
1ЛК 98.115.90	8,26			2,24		10,50	0,96	0,96		2,60		2,60	1,96		1,96	5,52	16,02
1ЛК 298.120.53	14,52			6,80		21,32	0,96	0,96		0,76	4,92	5,68	1,96		1,96	8,60	29,92
1ЛК 298.55.50	5,51			2,89		8,40	1,10	0,96	2,06	0,40	3,24		1,96	27,04	29,00	34,70	43,10
1ЛК 298.70.45	5,24			6,56		11,80	1,10	0,96	2,06	0,40	3,08		1,96	50,68	52,64	58,18	69,98
1ЛК 298.140.50	16,03	0,50		4,07		20,60	0,96	0,96		0,76	4,92	5,68	1,96		1,96	8,60	29,20

25069 ИО

НАЧ.ОТД.	КОТОВ	<i>Котов</i>
Н.КОНТ.	МОХОВ	<i>Мохов</i>
А.СПЕЦ.	МОХОВ	<i>Мохов</i>
ВЕД.ИНЖ.	ГРИДНЕВА	<i>Гриднева</i>
ИНЖ.КАТ.	ДРАЛОВА	<i>Дралова</i>
ПРОВЕР.	ГРИДНЕВА	<i>Гриднева</i>

3.818.9-2.4/91- РС

ВЕДОМОСТЬ РАСХОДА
СТАЛИСТАДИЯ ЛМСТ ЛМСТОВ
Р 1 4

ГИПРОНИСЕЛЬХОЗ

ФОРМАТ А4

109

Инв. № подл. Подпись и дата Взам. инв. №

МАРКА ИЗДЕЛИЯ	ИЗДЕЛИЯ АРМАТУРНЫЕ						ИЗДЕЛИЯ ЗАКЛАДНЫЕ								Всего	Общий расход, кг	
	АРМАТУРА КЛАССА						АРМАТУРА КЛАССА						ПРОКАТ МАРКИ				Всего
	А-III		А-I		ВР-I		А-III		А-I				СтЗклЗ-I				
	ГОСТ 5781-82*		ГОСТ 5781-82*		ГОСТ 6727-80*		ГОСТ 5781-82*		ГОСТ 5781-82*				ГОСТ 103-76*				
	φ6	φ8	φ6		φ4		φ10		φ8	φ10	φ12	φ14	φ16	Итого			
1ЛК 298.160.52	17,99		0,5		4,60	23,09	0,96		0,76	4,92			5,68	1,96	8,60	31,69	
1ЛК 298.180.52	29,63		0,5		5,15	35,28	0,96		0,76	4,92			5,68	1,96	8,60	43,88	
1ЛК 298.200.52	19,11	23,46	0,5		5,42	48,49	0,96		0,76		6,72		7,48	1,96	10,40	58,89	
1ЛК 198.240.54	19,14	19,8	0,4		5,63	43,97	0,96		0,76	4,92			5,68	1,96	8,60	52,57	
1ЛК 198.260.70	5,60	50,58	0,7		6,21	63,09	0,96				8,44		8,44	1,96	11,36	74,45	
1ЛК 198.280.70	5,60	53,77	0,7		6,57	66,64	0,96				8,44		8,44	1,96	11,36	78,0	
2ЛК 597.55.50	15,78				4,91	20,69	2,40		0,76	4,92			5,68	4,90	12,98	33,67	
2ЛК 597.55.75	20,22				6,00	26,22	2,40				8,96		8,96	4,90	16,26	42,48	
2ЛК 73.55.50	2,00				0,58	2,58	0,96	1,24					1,24	1,96	4,16	6,74	
2ЛК 73.56.75	2,56				0,71	3,27	0,96	1,40					1,40	1,96	4,32	7,59	
2ЛК 597.70.50	19,63				6,01	25,64	2,40		0,76		6,72		7,48	4,90	14,78	40,42	
2ЛК 597.70.75	24,07				7,10	31,17	2,40					11,80	11,80	4,90	19,1	50,27	
2ЛК 597.70.100	28,51				8,19	36,70	2,40					15,04	15,04	4,90	22,34	59,04	
2ЛК 298.70.75	12,03				3,52	15,55	1,44			6,48			6,48	2,94	10,86	26,41	
2ЛК 298.70.100	14,26				4,07	18,33	1,44			8,28			8,28	2,94	12,66	30,99	

25069
111

3.818.9-2.4/91 - PC

Лист
2

Формат А4

111

Инв.№ подл. Подпись и дата Взам.инв.№

МАРКА ИЗДЕЛИЯ	ИЗДЕЛИЯ АРМАТУРНЫЕ				ИЗДЕЛИЯ ЗАКЛАДНЫЕ										ОБЩИЙ РАСХОД, кг	
	АРМАТУРА КЛАССА				АРМАТУРА КЛАССА						ПРОКАТ МАРКИ		Всего			
	А-III		ВР-I		А-III		А-I				Ст 3 кл 3-I					
	ГОСТ 5781-82*		ГОСТ 6727-80*		ГОСТ 5781-82*		ГОСТ 5781-82*				ГОСТ 103-76*					
	φ 6		φ 4		φ 10		φ 8	φ 10	φ 12	φ 14	φ 16	Итого		-8x60		
2ЛК 73.70.50	1,70		0,95		2,65	0,96		0,2	1,62			1,82	1,96		4,74	7,39
2ЛК 73.70.75	2,26		1,08		3,34	0,96			2,22			2,22	1,96		5,14	8,48
2ЛК 73.70.100	2,81		1,21		4,02	0,96			2,86			2,86	1,96		5,78	9,80
2ЛК 298.100.50	12,48		3,52		16,00	1,44			0,76	4,92		5,68	2,94		10,06	26,06
2ЛК 298.100.75	14,70		4,07		18,77	1,44				6,48		6,48	2,94		10,86	29,63
2ЛК 298.100.100	16,92		4,61		21,53	1,44					11,40	11,40	2,94		15,78	37,31
2ЛК 73.100.50	2,03		1,20		3,23	0,96		0,2	1,62			1,82	1,96		4,74	7,97
2ЛК 73.100.75	2,59		1,33		3,92	0,96			2,22			2,22	1,96		5,14	9,06
2ЛК 73.100.100	3,14		1,46		4,60	0,96			2,86			2,86	1,96		5,78	10,38
3ЛК 298.100.75	14,7		4,07		18,77	0,96				6,48		6,48	1,96		9,40	28,17
3ЛК 298.100.100	23,14		6,79		29,93	0,96				8,28		8,28	1,96		11,20	41,13
3ЛК 73.100.75	3,68		0,96		4,64	0,96			2,22			2,22	1,96		5,14	9,78
3ЛК 73.100.100	5,79		1,63		7,42	0,96			2,86			2,86	1,96		5,78	13,20
3ЛК 298.140.75	24,47		6,93		31,40	0,96				6,48		6,48	1,96		9,40	40,80
3ЛК 298.140.100	26,69		7,47		34,16	0,96					11,4	11,40	1,96		14,32	48,48

3.818.9-2.4/91 - PC

Лист

3

ФОРМАТ А4

25069 212

111

ИМВ.№ ПОДА.	ПОДПИСЬ И ДАТА	ВЗАИМ.ИМВ.№

МАРКА ИЗДЕЛИЯ	ИЗДЕЛИЯ АРМАТУРНЫЕ						ИЗДЕЛИЯ ЗАКЛАДНЫЕ						ОБЩИЙ РАСХОД, КГ		
	АРМАТУРА КЛАССА						АРМАТУРА КЛАССА				ПРОКАТ МАРКИ			ВСЕГО	
	А-III		А-I		ВР-I		А-III		А-I		СТЗ КПЗ-I				
	ГОСТ 5781-82*		ГОСТ 5781-82*		ГОСТ 6727-80*		ГОСТ 5781-82*		ГОСТ 5781-82*		ГОСТ 103-76*				
	φ6	φ8	φ6		φ4		φ10		φ10	φ14	φ16	Итого			-8x60
ЗЛК 73.140.75	6,12				1,67	7,79	0,96		2,22			2,22	1,96	5,14	12,93
ЗЛК 73.140.100	6,68				1,8	8,48	0,96		2,86			2,86	1,96	5,78	14,26
ЗЛК 298.180.75	42,03		0,5		7,87	50,40	0,96			8,96		8,96	1,96	11,88	62,28
ЗЛК 298.180.100	45,36		0,5		8,41	54,27	0,96			15,04	15,04	1,96		17,96	72,23
ЗЛК 73.180.75	9,81		0,2		1,88	11,89	0,96		2,22			2,22	1,96	5,14	17,03
ЗЛК 73.180.100	10,59		0,2		2,01	12,80	0,96		2,86			2,86	1,96	5,78	18,58
ЗЛК 198.280.100	8,52	58,57	0,7		7,37	75,16	0,96			11,4		11,4	1,96	14,32	89,48
ЗЛК 198.280.125	8,52	62,57	0,7		7,73	79,52	0,96			18,12	18,12	1,96		21,04	100,56

25069

113

3.8/8.9-2.4/91 - PC

ИСТ

4

ФОРМАТ А4

112