

МИНИСТЕРСТВО СЕЛЬСКОГО ХОЗЯЙСТВА СССР  
ГЛАВСЕЛЬСТРОЙПРОЕКТ

ТИПОВЫЕ КОНСТРУКЦИИ И ДЕТАЛИ ЗДАНИЙ И СООРУЖЕНИЙ

СЕРИЯ 2.800-2

УНИФИЦИРОВАННЫЕ УЗЛЫ И ДЕТАЛИ  
СЕЛЬСКОХОЗЯЙСТВЕННЫХ ЗДАНИЙ И СООРУЖЕНИЙ

Выпуск Б

ДЕТАЛИ ТЕХНОЛОГИЧЕСКОГО ОБОРУДОВАНИЯ  
ДЛЯ СВИНОВОДЧЕСКИХ ФЕРМ

РАЗРАБОТАН  
ИНСТИТУТОМ ГИПРОМСЕЛЬХОЗ

УТВЕРЖДЕЧ  
И ВВЕДЕН В ДЕЙСТВИЕ  
ПРИКАЗОМ ГЛАВСЕЛЬСТРОЙПРОЕКТА МСХ СССР  
ОТ 19 ФЕВРАЛЯ 1969 г. №15

МОСКОВСКИЙ ФИЛИАЛ ЦИТП  
МОСКВА 1969 г.

МИНИСТЕРСТВО СЕЛЬСКОГО ХОЗЯЙСТВА СССР  
ГЛАВСЕЛЬСТРОЙПРОЕКТ

ТИПОВЫЕ КОНСТРУКЦИИ И ДЕТАЛИ ЗДАНИЙ И СООРУЖЕНИЙ

СЕРИЯ 2.800-2

УНИФИЦИРОВАННЫЕ УЗЛЫ И ДЕТАЛИ  
СЕЛЬСКОХОЗЯЙСТВЕННЫХ ЗДАНИЙ И СООРУЖЕНИЙ

Выпуск 6

ДЕТАЛИ ТЕХНОЛОГИЧЕСКОГО ОБОРУДОВАНИЯ  
ДЛЯ СВИНОВОДЧЕСКИХ ФЕРМ

МОСКОВСКИЙ ФИЛИАЛ ЦИТП  
МОСКВА 1269г

№ СТР.	Н а и м е н о в а н и е	№ Л И С Т А
—	С О Д Е Р Ж А Н И Е   А Л Ь Б О М А	2
1	П о я с н и т е л ь н а я   з а п и с ь	3
ТХ-1	К о р м ы ш к и   г р у п п о в ы е   д е р е б ь я н н ы е   д л я   б л а ж н ы х к о р м о в   КД-1, КД-2, КД-3 и КД-4.	4
ТХ-2	К о р м ы ш к и   и н д и в и д у а л ь н ы е   д е р е б ь я н н ы е   д л я   б л а ж н ы х к о р м о в   КД-5 и КД-6. Н о н а к и   г р у п п о в ы я   П-1	5
ТХ-3	К о р м ы ш к и   г р у п п о в ы е   д е р е б ь я н н ы е   д л я   с у х и х к о р м о в   КД-7 и КД-8.	6
ТХ-4	К о р м ы ш к и   и н д и в и д у а л ь н ы е   д е р е б ь я н н ы е   д л я с у х и х   к о р м о в   КД-9 и КД-10	7
ТХ-5	К о р м ы ш к а   г р у п п о в а я   а с б е с т о ц е м е н т н а я   д л я б л а ж н ы х   к о р м о в   КД-1. У з а б ы   д е ш ь я н	8
ТХ-6	К о р м ы ш к а   г р у п п о в а я   а с б е с т о ц е м е н т н а я   д л я   б л а ж н ы х к о р м о в   КД-1   У з а б ы   и   д е ш ь я н.   С п е ц и ф и к а ц и я	9
ТХ-7	К о р м ы ш к и   г р у п п о в ы е   ж е л е з о б е т о н н ы е   д л я   б л а ж н ы х к о р м о в   КС-80 и КС-120.	10
ТХ-8	Л а з ы   д е р е б ь я н н ы е   с о   ш л ю з ь м и   АД-1   и АД-2	11
ТХ-9	Л а з ы   д е р е б ь я н н ы е   АД-3   и   АД-4.	12
ТХ-10	Ч у г у н ы я   р е ш е т ч о в а я   я н ь е а б ы   д л я   п е р е к р ы т и я н а в о з н ы х   к л и н о а б ы.	13
ТХ-11	Э с т а к а д а   д л я   п о г р ы з к и   н и в о з н ы х   и л в г р о м а ш и н ы	14
ТХ-12	Д е ш ь я н   д е р е б ь я н н ы х   о г р а ж д е н и й   с т а н к о в   и б ы г ы а о в   с   ж е л е з о б е т о н н ы м и   с т о й к а м и.	15

№ СТР.	Н а и м е н о в а н и е	№ Л И С Т А
ТХ-13	Д е ш ь я н   о г р а ж д е н и я   с б и н о в о д ч е с к и х   ф е р м.	16
ТХ-14	Д е ш ь я н   д е р е б ь я н н ы х   о г р а ж д е н и й   с т а н к о в   и   б ы г ы а о в с   д е р е б ь я н н ы м и   с т о й к а м и.	17
ТХ-15	Д е ш ь я н   м е т а л л и ч е с к и х   о г р а ж д е н и й   с т а н к о в и   б ы г ы а о в.	18
ТХ-16	В о р о т ы   д е р е б ь я ч ы е   ВД-1, ВД-2, ВД-3.	19
ТХ-17	Д е р ь к и   м е т а л л и ч е с к и е   ДД-1, ДД-2 и ДД-3. К р е п л е н и е   д е р ь к.	20
ТХ-18	Д е р ь к и   д е р е б ь я н н ы е   ДД-1, ДД-2, ДД-3. Д е ш ь я н н а в ь с к и,   з а л о р а   и   к р е п л е н и я   к   с т о й к а м.	21
ТХ-19	Ж е л е з о б е т о н н а я   с т о й к а   С-15.	22
ТХ-20	Ж е л е з о б е т о н н а я   с т о й к а   С-18.	23
ТХ-21	Ж е л е з о б е т о н н а я   с т о й к а   С-21.	24
ТХ-22	Ж е л е з о б е т о н н а я   с т о й к а   СВ-15.	25
ТХ-23	Ж е л е з о б е т о н н а я   с т о й к а   СВ-18.	26
ТХ-24	Ж е л е з о б е т о н н а я   с т о й к а   СП-21.	27
ТХ-25	Л а з ь   л а з   к о н ц е н т р и р о в а н н ы х   в о р м о в е м к о с т ь ю   15 м <sup>3</sup>	28

## Пояснительная записка

Чертежи нестандартизированного технологического оборудования для свиноводческих ферм и зданий раз-решены для различных возростных групп животных в соответствии с "Нормами технологического проектирования свиноводческих ферм" - НТП-СХ. 2-68.

В альбом включены деревянные, металлические, железобетонные и асбестоцементные детали технологического оборудования: групповые и индивидуальные кормушки и поилки; детали ограждения стялков, выгулов дворов и ферм; лазы, решетчатые панели для перекрытия навозных каналов, емкости для хранения кормов, эстакада для погрузки животных и другие.

Кормушки для сухих и лактирующих коров и поилки запроектованы односторонними.

Длина групповых кормушек и поилок определяется в проектах, исходя из условия обеспечения фронтном кормления и поения.

Дверки и ворота предназначены для стялков свиноматок и для выгулов дворов.

Ограждения стялков и выгулов дворов разрабатаны в следующих конструкциях:

- а) деревянные - по железобетонным стойкам,
- б) деревянные - по деревянным стойкам,
- в) металлические - по стойкам из стальных газовых труб.

Лазы запроектованы со шлюзами для районов с расчетной зимней температурой наружного воздуха ниже  $-20^{\circ}\text{C}$  и без шлюзов.

Лесоматериалы для изготовления оборудования применять с влажностью не свыше 25%.

Стойки ограждений стялков и выгулов следует заделывать в щель тщательно утрамбованный со щебнем грунт на 550 мм от уровня пола.

Концы деревянных стоек должны быть пропитаны маслянистым антисептиком на  $h=550$  мм.

Концы стоек из стальных газовых труб должны быть покрыты (снаружи и изнутри) кварценоугольным или битумным лаком.

Металлические ограждения, дверки, стойки ограждений запроектованы из стальных водогазопроводных некондиционных труб.

Все металлоконструкции должны быть очищены от ржавчины и окрешены масляной краской светлых тонов за два раза.

1968г.

Унифицированные узлы и детали  
сельскохозяйственных зданий и сооружений

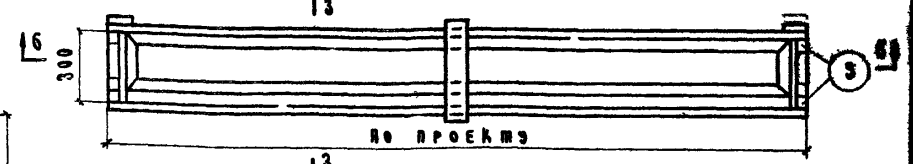
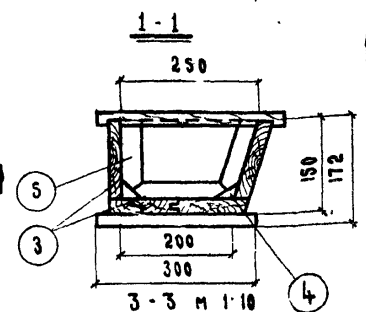
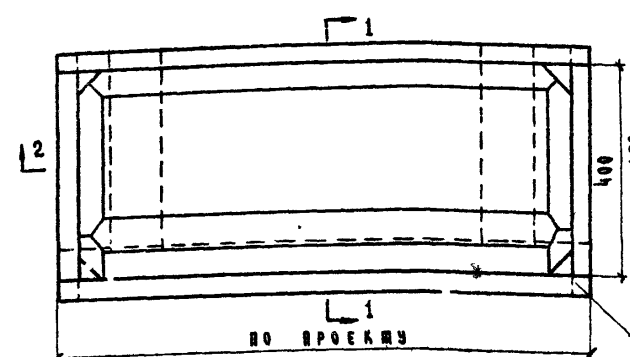
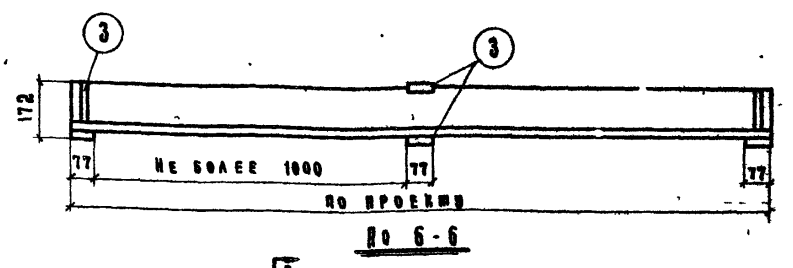
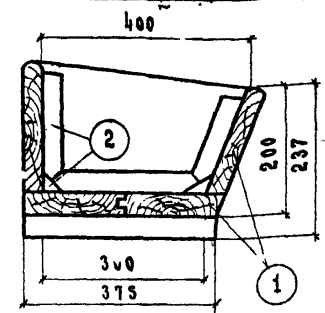
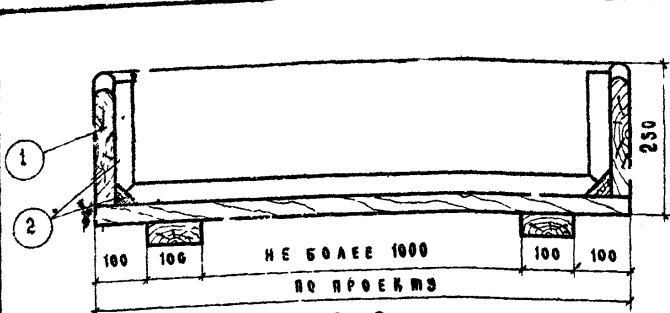
Детали технологического оборудования  
для свиноводческих ферм

Пояснительная записка

Серия  
2.800-2

Выпуск 6

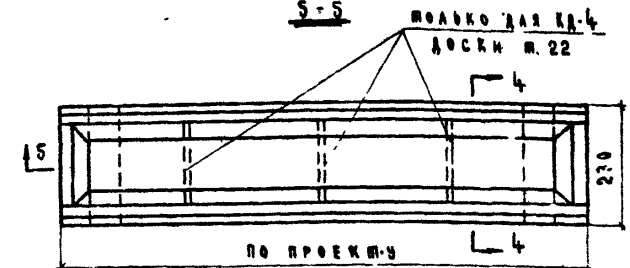
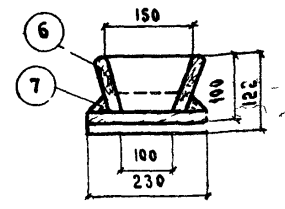
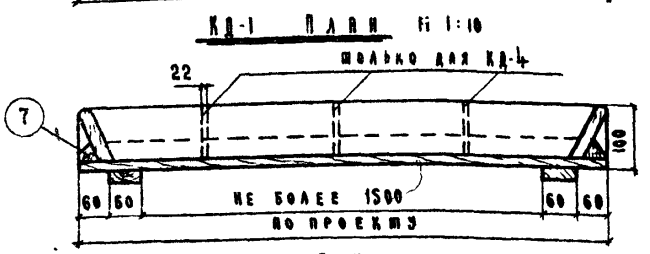
Лист  
1



КД-2 ПЛАН М 1:20

РАСХОД ЛЕСОМАТЕРИАЛА НА 1 ЦМ. КОРМИШКИ

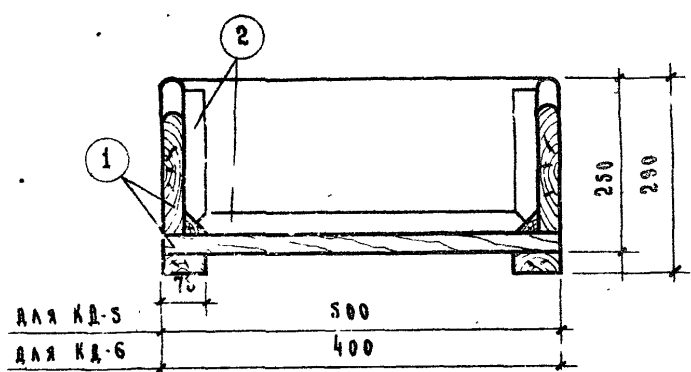
МАРКА	№ ПОЗ.	НАИМЕНОВАНИЕ	СЕЧЕ. НЕ ИЛИ ПЛОЩАДИ	ВЪЕМ М <sup>3</sup>
КД-1	1	Доски	37	0.043
	2	Презгодные бруски	47×47	0.004
			Итого	0.047
КД-2	3	Доски	22	0.020
	4	Презгодные бруски	47×47	0.603
	5	Бруски	47×47	0.001
			Итого	0.624
КД-3	6	Доски	22	0.018
	7	Презгодные бруски	37×37	0.002
			Итого	0.017
КД-4	8	Доски	22	0.018
	9	Презгодные бруски	37×37	0.002
			Итого	0.020



КД-3 и КД-4 ПЛАН М 1:10

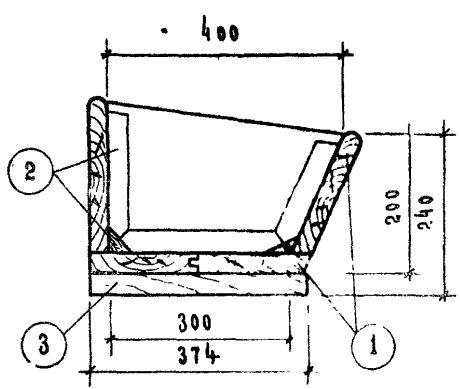
**ПРИМЕЧАНИЯ:**

- 1 Кормушки, предназначены: КД-1 - для хрюков, поросят, ислодняка; КД-2 - для поросят, свиноматки и КД-3, КД-4 - для поросят ссзлов
- 2 Кормушка КД-4 отличается от кормушки КД-3 наличием секции для разного вида кормов.
- 3 Объемы материалов даны с учетом острожки
- 4 Подкладки крепятся к полу
- 5 Гвозди КЗ-70 ГОСТ 4528-63.

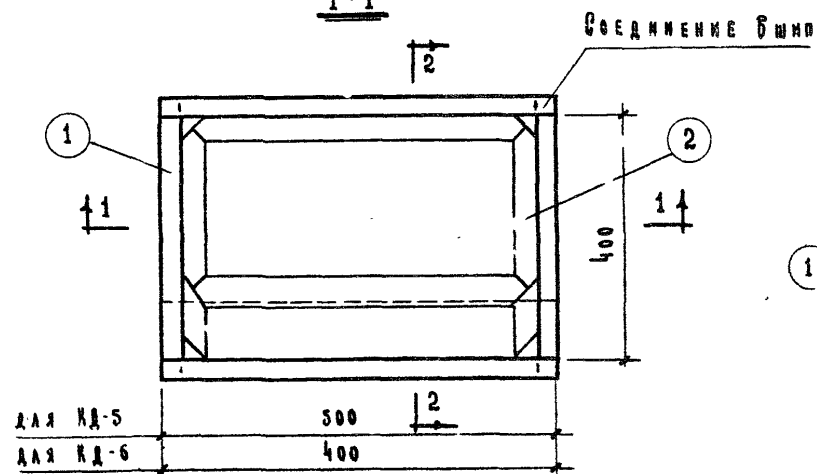


для КД-5 500  
для КД-6 400

1-1

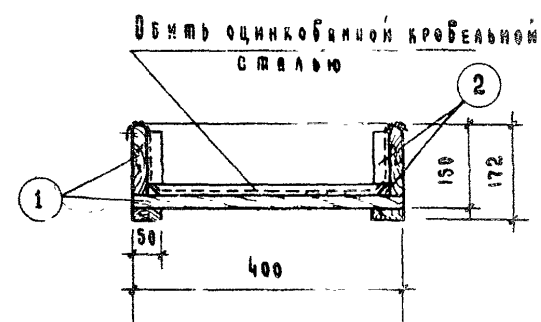


2-2

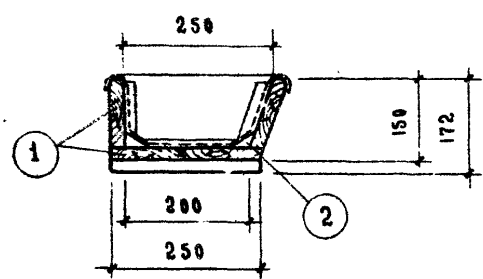


для КД-5 500  
для КД-6 400

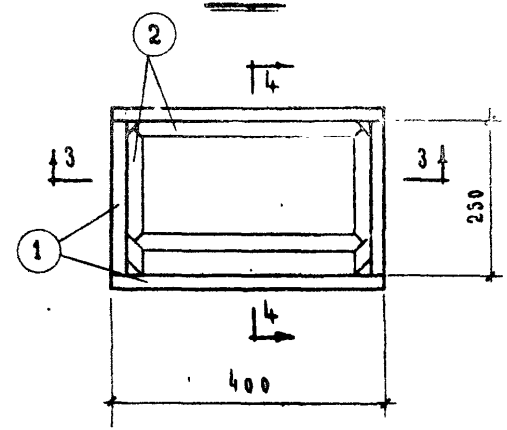
КД-5, КД-6 ПЛАН М 1:10



3-3



4-4



П-1 ПЛАН М 1:10

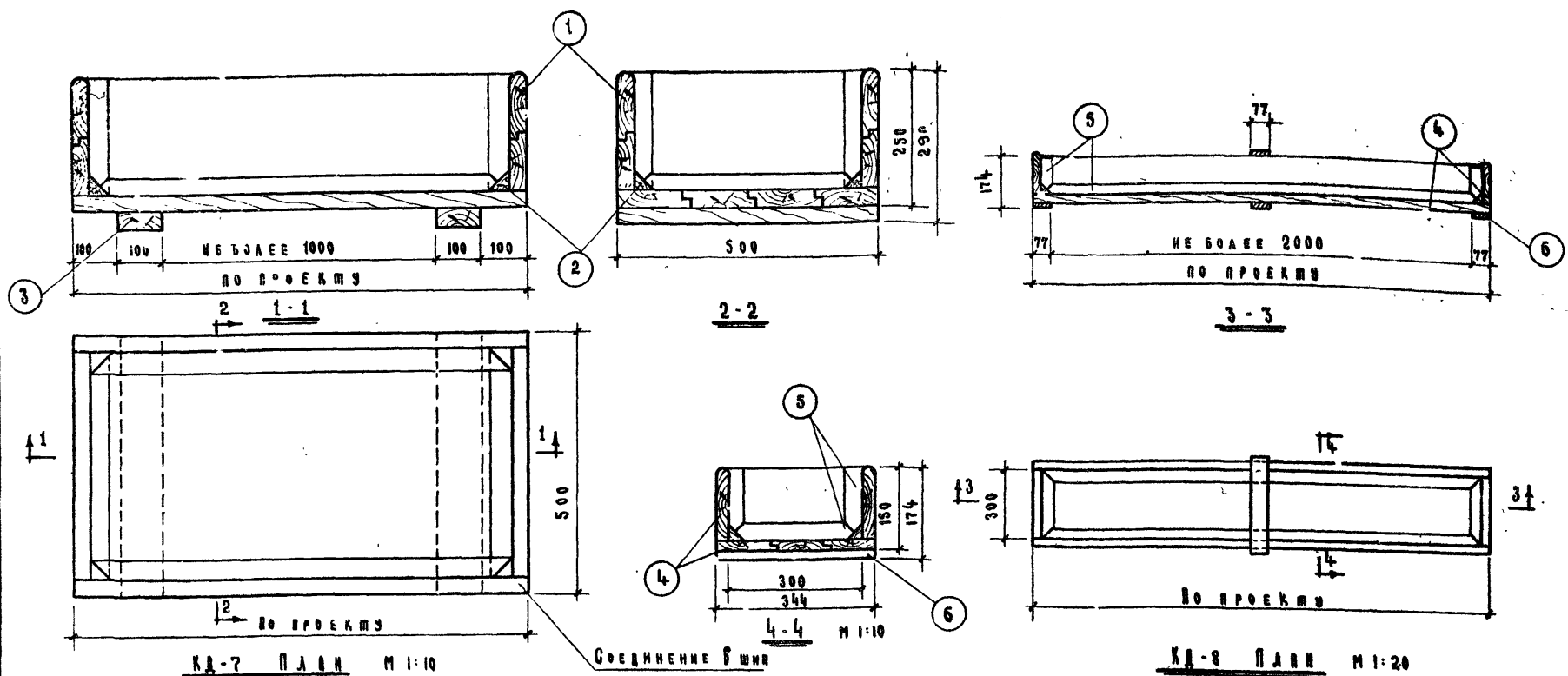
**РАСХОД ЛЕСОМАТЕРИАЛОВ**

МАРКА	№ ПОЗ.	НАИМЕНОВАНИЕ	СЕЧЕНИЕ ИЛИ ТОЛЩИНА	ОБЪЕМ М <sup>3</sup>
КД-5	1	Доски	37	0.023
	2	Треугольные бруски	47x47	0.002
	3	Доски	75x40	0.002
Итого				0.027
КД-6	1	Доски	37	0.020
	2	Треугольные бруски	47x47	0.002
	3	Доски	75x40	0.002
Итого				0.024
П-1	1	Доски	22	0.007
	2	Треугольные бруски	47x47	0.002
Итого				0.009

Расход оцинкованной кровельной стали для обшивки лотка П-1 - 1,5 кг.

**П Р И М Е Ч А Н И Я:**

1. Кормушки предназначены: КД-5 для хряков, КД-6 - для маток.
2. Лотка П-1 предназначена для поросят - отъемышей.
3. Объемы лесоматериалов даны с учетом острожки.
4. Подкладки крепятся к полу.
5. Гвозди КЗx70 ГОСТ 4028-63.



РАСХОД ЛЕСОМАТЕРИАЛОВ НА 1 м. КОРМУШКИ

Марка	№ доз.	Наименование	Сечение или толщина мм.	Объем м <sup>3</sup>
КА-7	1	Доски	37	0.046
	2	Прягольные бруски	47×47	0.014
	3	Доски	40	0.004
	Итого			0.054
КА-8	4	Доску	22	0.01
	5	Прягольные бруски	47×47	0.005
	6	Доски	22	0.001
Итого			0.020	

ПРИМЕЧАНИЯ:

1. КОРМУШКИ ПРЕДНАЗНАЧЕНЫ: КА-7-ДЛЯ ХРАПОВ, МАТОК, МОЛОДНЯК;  
КА-8-ДЛЯ ПОРОСЯТ-ОТЪЕМЫШЕЙ.
2. СЕЧЕНИЯ ПЛАНОМАТЕРИАЛОВ ДАНЫ С УЧЕТОМ ОСТРОЖКИ.
3. ПОДКАЛДКИ КРЕПЯТСЯ К ПОЛУ.
4. ГВОЗДИ КЗ×70, ГОСТ 4028-63.

1968 г.

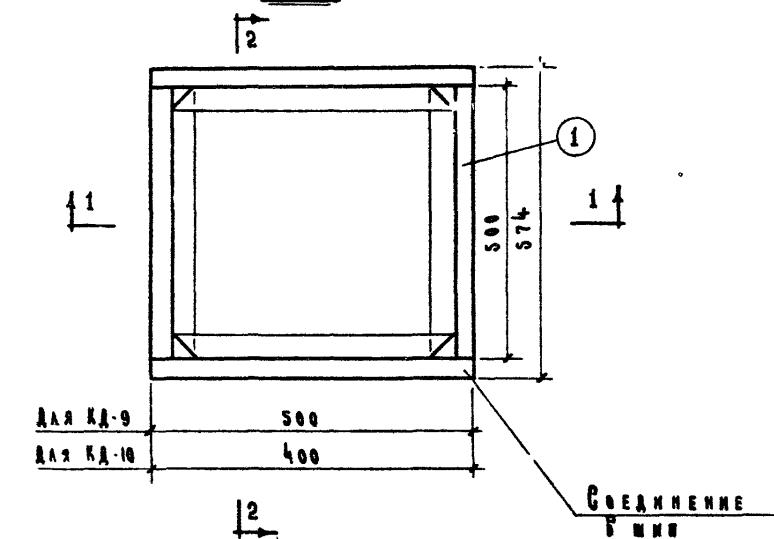
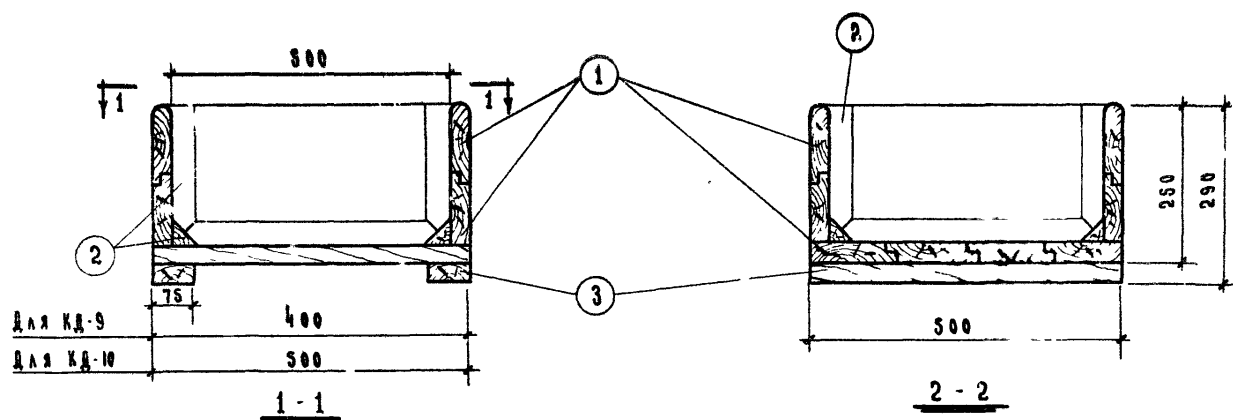
Унифицированные узлы и детали  
сельскохозяйственных зданий и сооружений.

ДЕПАРТАМЕНТ ТЕХНОЛОГИЧЕСКОГО ОБОРУДОВАНИЯ  
ДЛЯ СЕЛЬХОЗХОЗЯЙСТВЕННЫХ ФЕРМ.  
КОРМУШКИ ГРУППОВЫЕ ДЛЯ СЫЯК КОРМОВ КА-7 И КА-8.

СЕРИЯ  
2.800-2

Выпуск 6

Лист  
ТК-3



КД-9, КД-10 ИЛИ М 1:10

### РАСХОД ЛЕСОМАТЕРИАЛОВ

Модель	№ поз.	Наименование	Сечение или площадь	Объем м <sup>3</sup>
КД-9	1	Доски	37	0.024
	2	Шреговальные бруски	47×47	0.003
	3	Доски	40	0.004
Итого:				0.031
КД-10	1	Доски	37	0.021
	2	Шреговальные бруски	47×47	0.003
	3	Доски	40	0.004
Итого:				0.028

### ПРИМЕЧАНИЯ:

1. Кормушки предназначены: КД-9 - для крабов, КД-10 - для мясок.
2. Объем пиломатериалов дан с учетом остротки.
3. Подкладки крепятся в яву.
4. Гвозди КЗ-70, ГОСТ 4028-63.

1968 г.

Унифицированные чертежи и детали сельскохозяйственных зданий и сооружений.

Детали сельскохозяйственного оборудования для свиноводческих ферм

Кормушки индивидуальные для свих кормов КД-9 и КД-10

Серия  
2.800-2

Выпуск 6

Лист  
ТХ-4



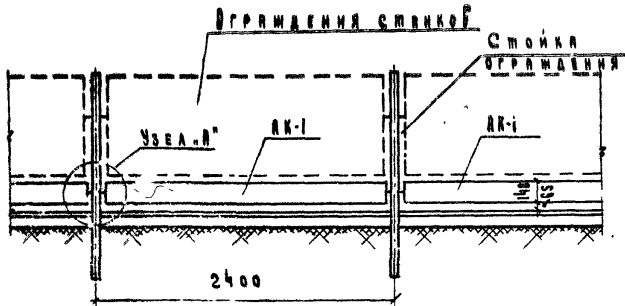
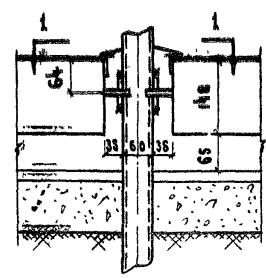
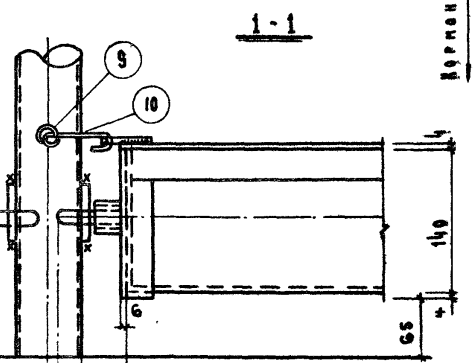
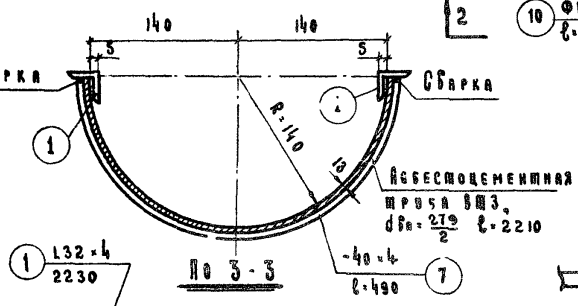
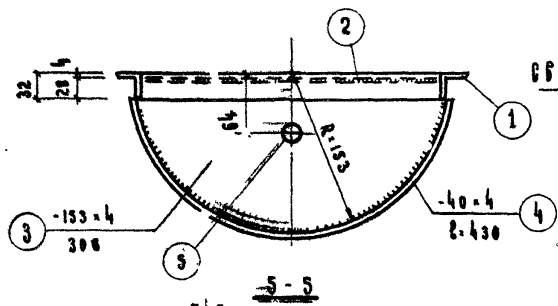
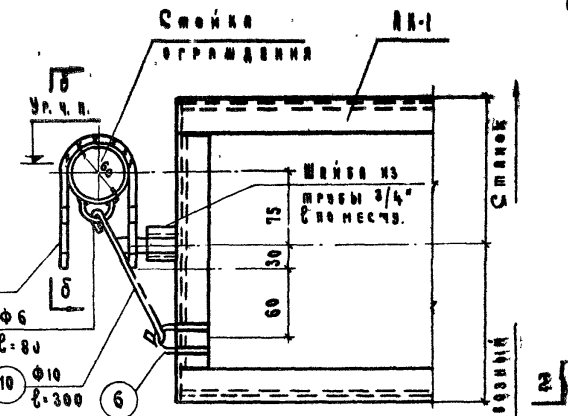


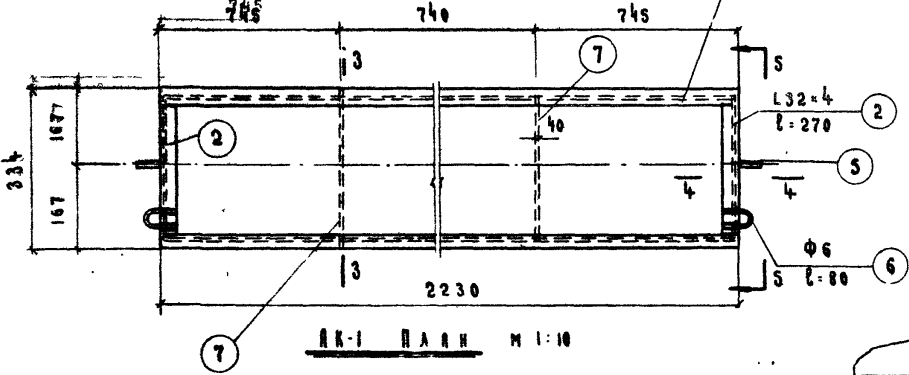
СХЕМА УСТАНОВКИ КОРМУШЕК



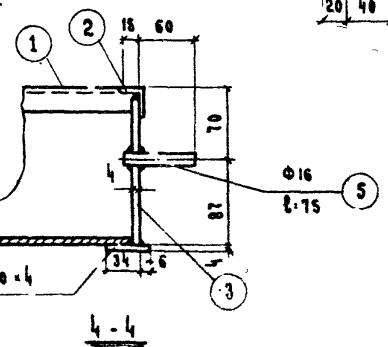
УЗЕЛ А



1-1



АК-1 ПЛАН М 1:10



4-4

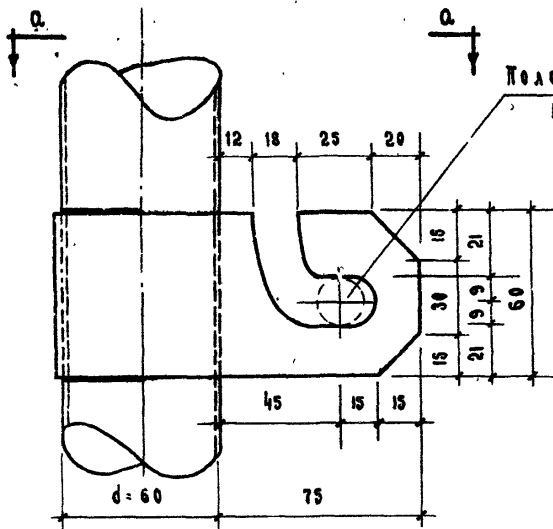


2-2

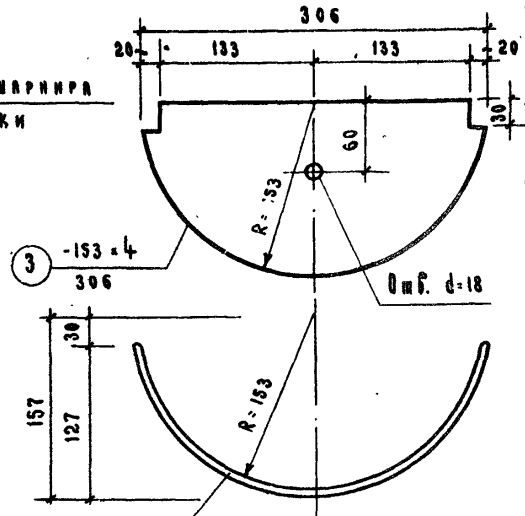
**ПРИМЕЧАНИЕ:**

Данный лист рассматривать совместно с листом ТХ-6.

1968 г.	УНИФИЦИРОВАННЫЕ УЗЛЫ И ДЕТАЛИ СЕЛЬСКОКОЗЯЧЬИХ ЗАВОДОВ И СООБЩЕНИЙ	ДЕТАЛИ МЕХАНИЧЕСКОГО ОБОРУДОВАНИЯ ДЛЯ СЕЛЬСКОКОЗЯЧЬИХ ФЕРМ. Кормушки грушеобразные асбестоцементные для баранных коров АК-1 УЗЛА А, ДЕТАЛИ	СЕРИЯ 2.800-2	ВЫПУСК 6	Лист ТХ-5
---------	---	--	------------------	----------	--------------

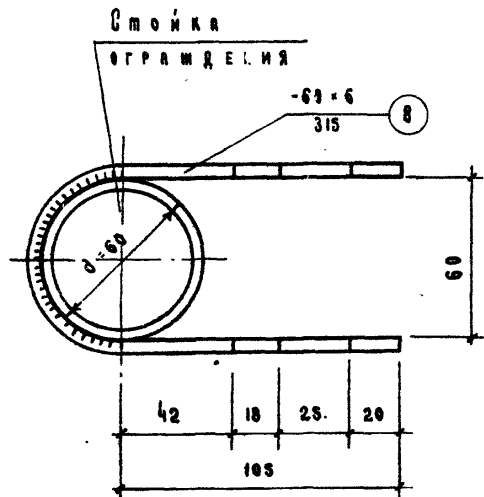


ПОЛОЖЕНИЕ МАРНИРА  
КОРМУШКИ



3 -153x4  
306  
4 -40x4  
8=430

ДЕШАН ПОЗ. 3 И 4 М 1:5



А - А м 1:2

**СПЕЦИФИКАЦИЯ СВАИ**  
НА ОДНУ ШТУКУ КАЖДОЙ МАРКИ

МАРКА ЭЛЕМЕН- ТА	N ПОЗ.	ПРОФИЛЬ	ДАЛИНА ММ.	КОЛ-ВО ШТ.	ОБЩАЯ ДАЛИНА М.	ВЕС, КГ.	
						ПРОФИЛЬ	МАРКА
КОРМУШКА КК-1	1	L32x4	2230	2	4.46	8.50	15.0
	2	"	270	2	0.54	1.05	
	3	-153x4	306	2	0.612	2.85	
	4	-40x4	430	2	0.86	1.10	
	5	Ф16	75	2	0.15	0.25	
	6	Ф6	120	2	0.16	0.05	
	7	-40x4	490	2	0.98	1.23	
МОШТАМ- НЫЕ	8	-60x6	315	1	0.32	0.96	1.2
	9	Ф6	80	1	0.08	0.02	
ДЕШАН	10	Ф10	300	1	0.30	0.19	

**ПРИМЕЧАНИЯ:**

1. ДАННЫЙ ЛИСТ РАССМАТРИВАТЬ СОБЕСТНО С ЛИСТОМ ТХ-5.
2. ЭЛЕКТРОД:1 ПРИМЕНЯТЬ МАРКИ Э-42.
3. КОРМУШКА В СОБРАННОМ ВИДЕ УСТАНАВЛИВАЕТСЯ НА ОБОРНЫЕ НАВИКИ (ПОЗ.8); ЗАРАНЕЕ ПРИВАРЕННЫЕ К СТОЙКЕ ОГРАЖДЕНИЯ.
4. ШАЙБЫ ИЗ ГАЗОВЫХ ТРУБ d=1/4", УСТАНАВЛИВАЮТСЯ НА ОСЬ (ПОЗ.5) ДЛЯ ФИКСАЦИИ КОРМУШКИ В ПРОДОЛЬНОМ НАПРАВЛЕНИИ, ИЗГОТОВЛЯЮТСЯ ПО МЕСТУ.
5. ВСЕ ГАЗОСВАРНЫЕ ШВЫ ПРИЯЗН: ШВ-3мм.
6. ВСЕ МЕТАЛЛИЧЕСКИЕ ДЕШАНЫ ОКРАШИВАЮТСЯ ЗА 2 РАЗА ЧО ГРЯЗЬ.

1968г.

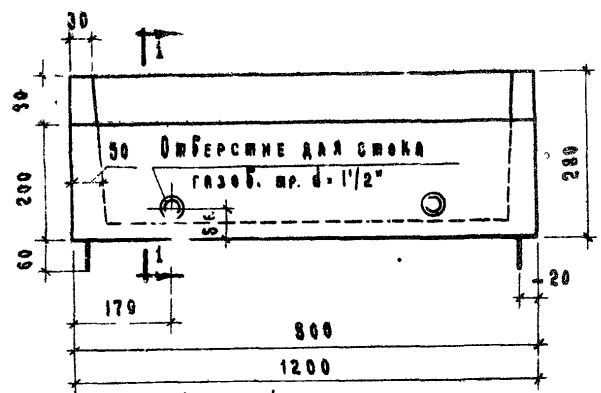
УНИФИЦИРОВАННЫЕ ЭСАИ И ДЕШАН  
СЕЛЬСКОХОЗЯЙСТВЕННЫХ ЗДАНИЙ И СООРУЖЕНИЙ.

ДЕШАН ТЕХНОЛОГИЧЕСКОГО ОБОРУДОВАНИЯ  
ДЛЯ СЕЛЬСКОХОЗЯЙСТВЕННЫХ ФЕРМ  
КОРМУШКА ГРЯЗЬОТКАСЛЕСОМОЩЕННАЯ ДЛЯ БАВНИНЫХ КОРМОВ КК-1.  
ЭСАИ И ДЕШАН СПЕЦИФИКАЦИЯ

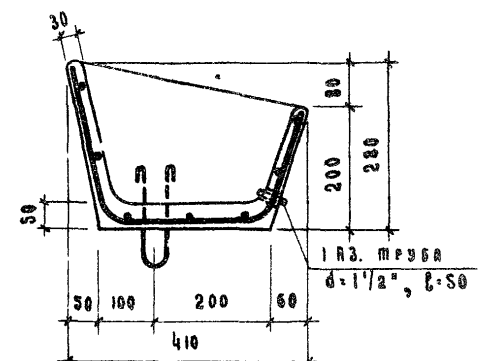
СЕРИЯ  
2800-2

ВЫПУСК 6

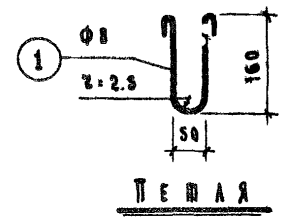
Лист  
ТХ-6



Общий вид

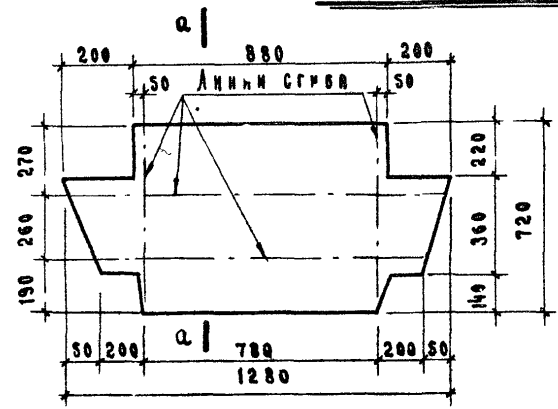


1-1 М 1:10

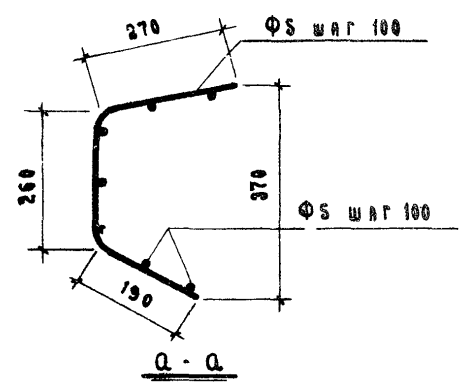


Тешая

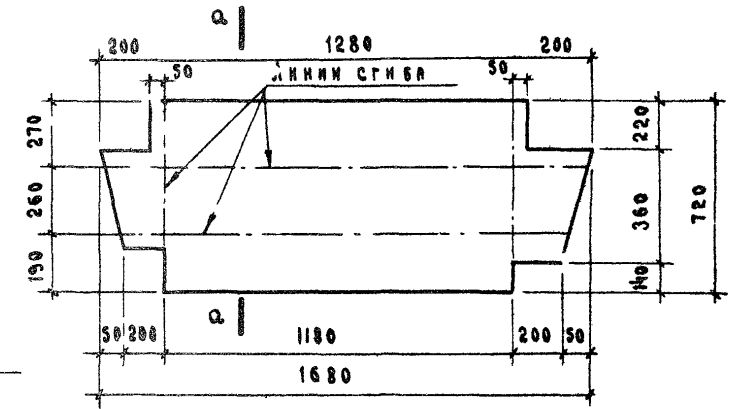
Кормушка КС-80 и КС-120



Сетка С-1



а-а



Сетка С-2

Спецификация арматуры								Показатели на 1 элемент					
Арматурные элементы	№ поз.	Эскиз	Ф мм	Длина мм	Количество	Общая длина м	Вес кг	Вес элемента кг	Объем бетона м³	Марка бетона	Вес стали кг	Расход арматуры кг/м³ бетона	Вес изделия кг
Сетка С-1	—	—	5	—	1	13.54	2.09	70.0	0.028	200	2.41	86	—
	Деталь элемента	1		8	410	2	820						
Сетка С-2	—	—	5	—	1	16.00	2.46	95.0	0.038	200	2.78	73	—
	Деталь элемента	1	см. выше	8	410	2	820						

1968г

Унифицированные узлы и детали сельскохозяйственных зданий и сооружений

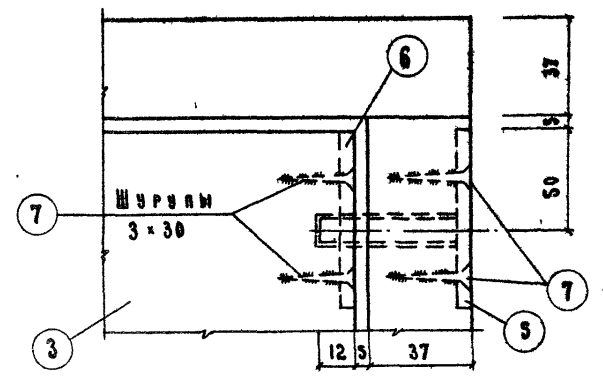
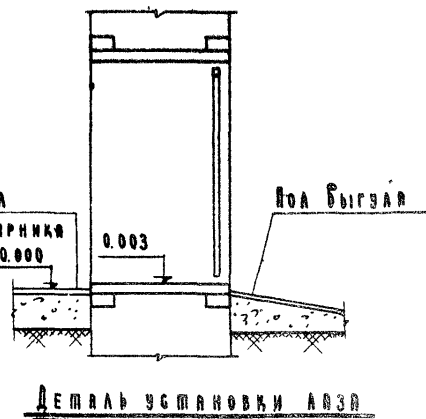
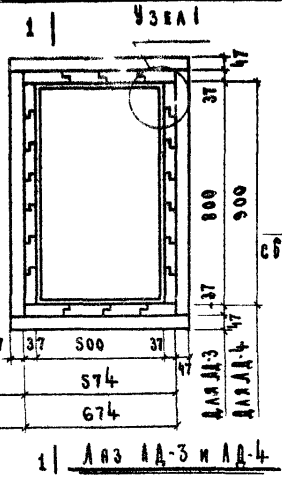
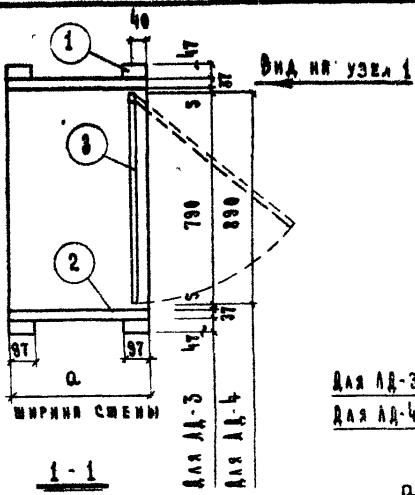
Детали технологического оборудования для сельскохозяйственных ферм  
Кормушки гравитационные железобетонные для крупных коров КС-80 и КС-120

Серия 2.800-2

Выпуск 6

Лист ТК-7



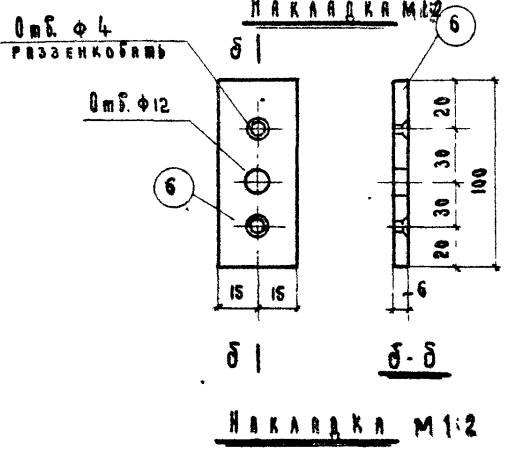
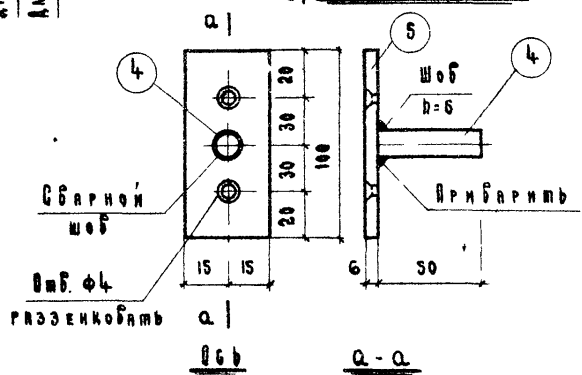


1-1

1 | Узел АД-3 и АД-4

Узел 1

Бруски условно не показаны.



РАСХОД ЛЕСОМАТЕРИАЛОВ

МАРКА ЭЛЕМЕНТА	№ КОД	НАИМЕНОВАНИЕ	СЕЧЕНИЕ ИЛИ ТОЛЩИНА	ОБЪЕМ М <sup>3</sup>
АД-3	1	Бруски	47x94	0.031
	2	Доски	37	0.064
	3	Доски	28	0.01
				Итого: 0.106
АД-4	1	Бруски	47x97	0.034
	2	Доски	37	0.074
	3	Доски	28	0.016
				Итого: 0.124

СПЕЦИФИКАЦИЯ МЕТАЛЛА НА 1 АРЗ

№ ПОЗ.	НАИМЕНОВАНИЕ	СЕЧЕНИЕ мм	ДЛИНА мм	КОЛ-ВО шт.	ВЕС кг
4	Ось	Ф10	50	2	0.06
5	Накладка	-30x6	100	2	0.19
6	"	-30x6	100	2	0.19
7	Шурупы	Ф3	30	8	0.01
					Итого: 0.45

ПРИМЕЧАНИЯ:

1. АРЗЫ ПРЕДНАЗНАЧЕНЫ: АД-3 - для ошкорочного моладняка, АД-4 - для бэросалы сбиной;
2. ДВЕРКИ АРЗЫ ДЕЛАЮТСЯ РАЗМЕРЫ 490x490 для АД-3 и 390x490 для АД-4 толщиной 28мм на клееной раме;
3. ОБЪЕМ МАТЕРИАЛОВ ДАН С УЧЕТОМ ОСТРОЖКИ;
4. РАСХОД ЛЕСОМАТЕРИАЛОВ СОСТАВЛЕН ДЛЯ Ø = 560 мм.

1968 г.

Унифицированные узлы и детали сельскохозяйственных зданий и сооружений.

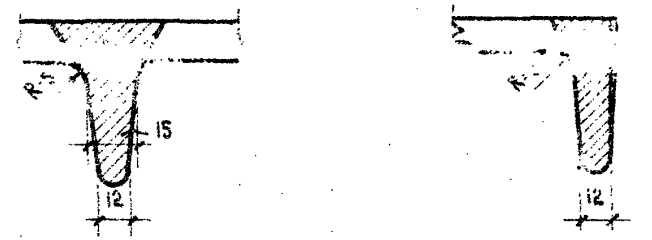
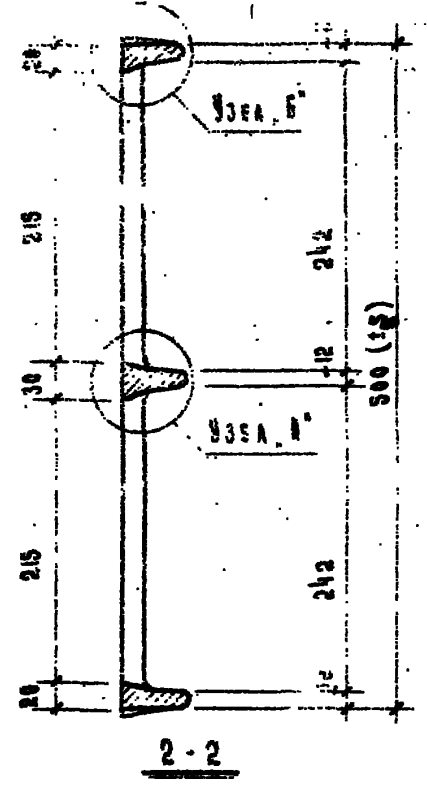
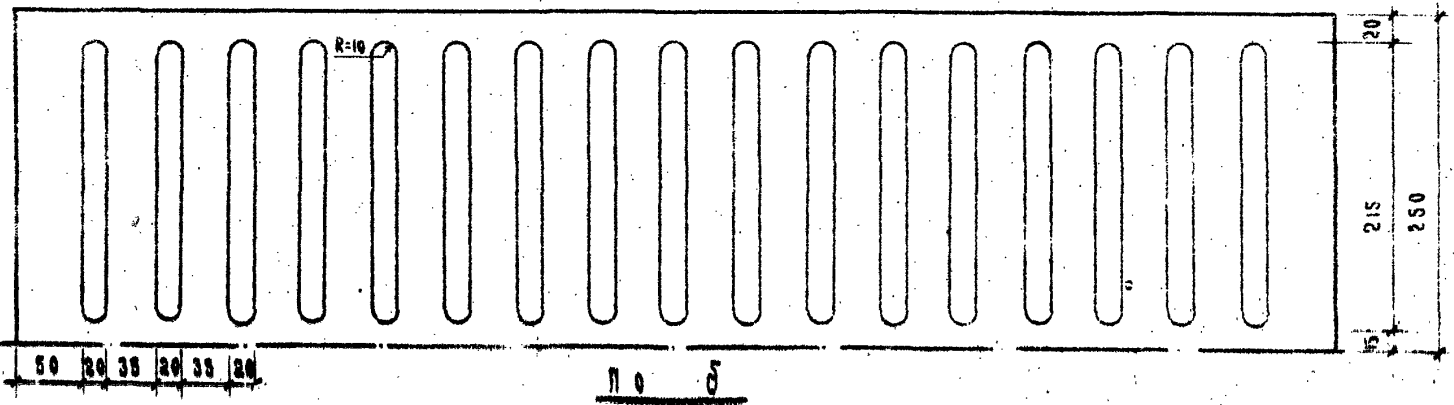
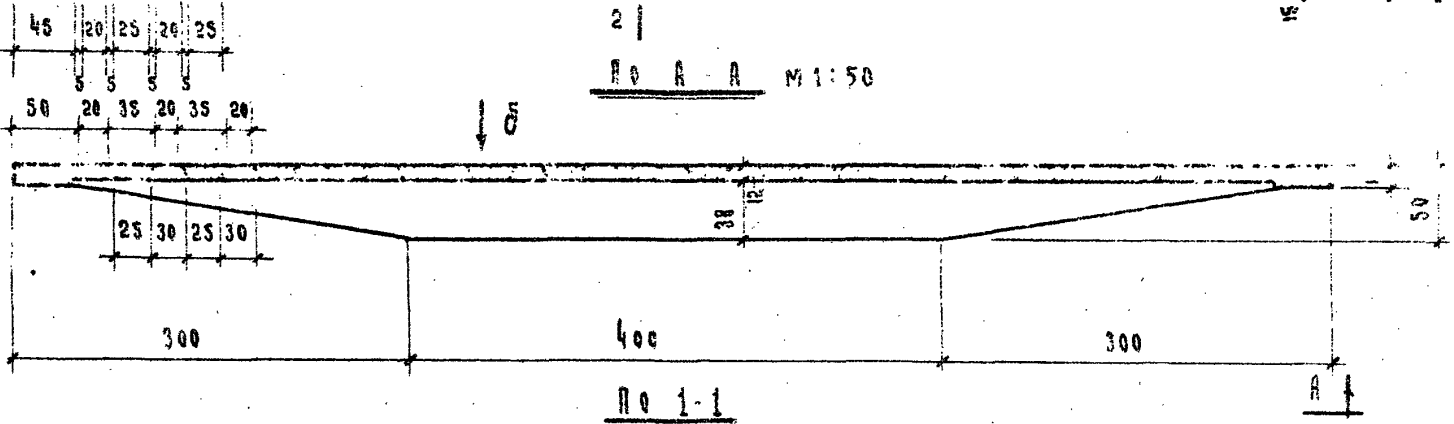
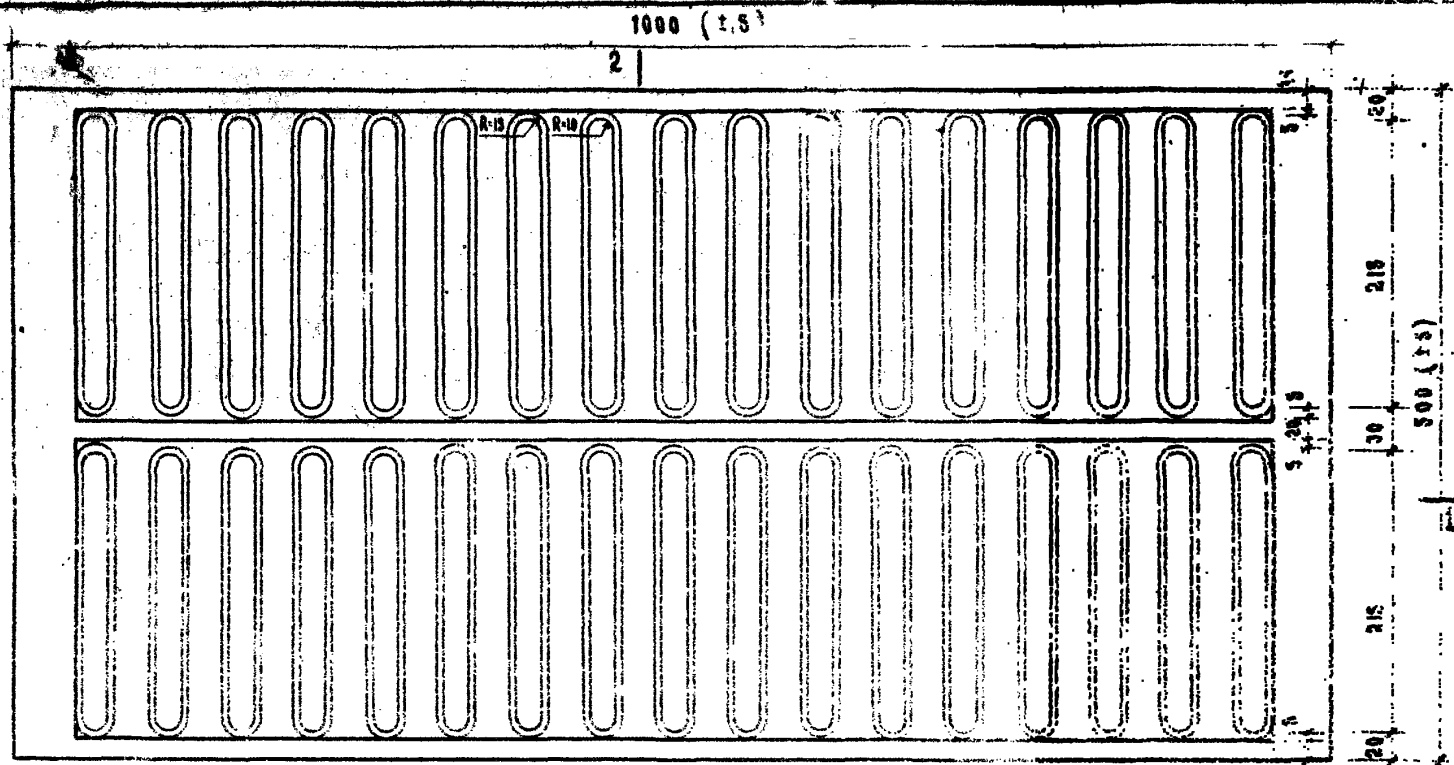
Детали пехноагрического оборудования для свиноводческих ферм

АрзЫ деревянные АД-3 и АД-4

СЕРИЯ 2.800-2

Выпуск 6

Лист ТХ-9



УЗЕА, А" М 1:2      УЗЕА, Б" М 1:2

П Р И М Е Ч А Н И Я:

1. ЛИНЕЙНЫЙ УКЛОН 3° В СТОРОНУ УВЕЛИЧЕНИЯ РАЗМЕРОВ
2. МАРКА ЧУГУНА СЧ 12-28 ПО ГОСТ 1412-54.
3. ПРЕДЕЛЬНЫЕ ОТКЛОНЕНИЯ ПО РАЗМЕРАМ ДОЛЖНЫ СООТВЕТСТВОВАТЬ ГОСТ 1855-55 ПО III КЛАССУ ТОЧНОСТИ
4. ВЕС РЕШЕТКИ - 39 кг, БЕС 1 м<sup>2</sup> - 78 кг.
5. НЕУКАЗАННЫЕ РАДИУСЫ R.
6. ПРИ ИСПОЛБОВАНИИ РЕШЕТКИ РУКОВОДСТВОВАТЬСЯ ТУ КСС 24.

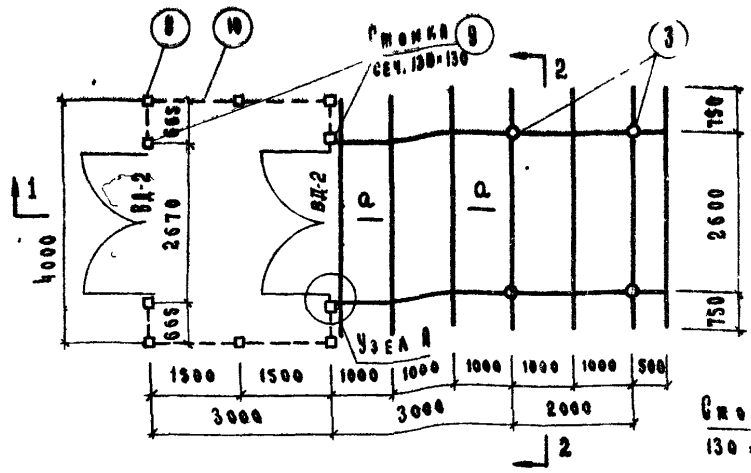
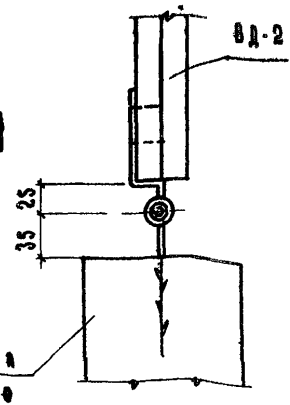
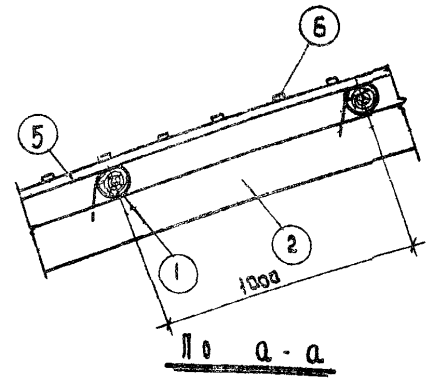


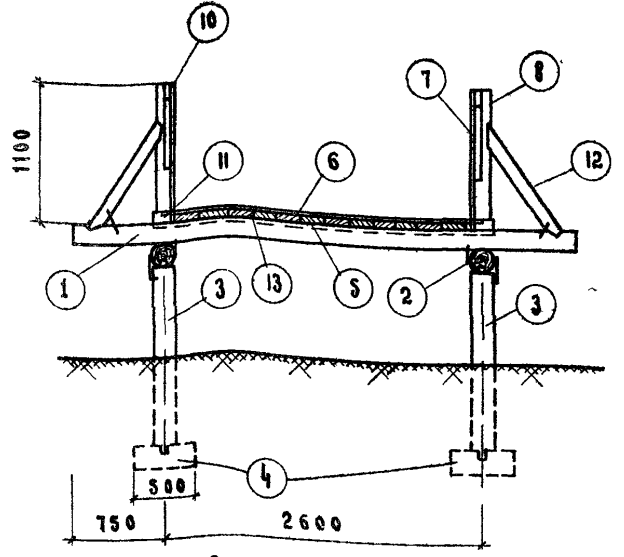
СХЕМА КАРКАСА



УЗЕЛ А



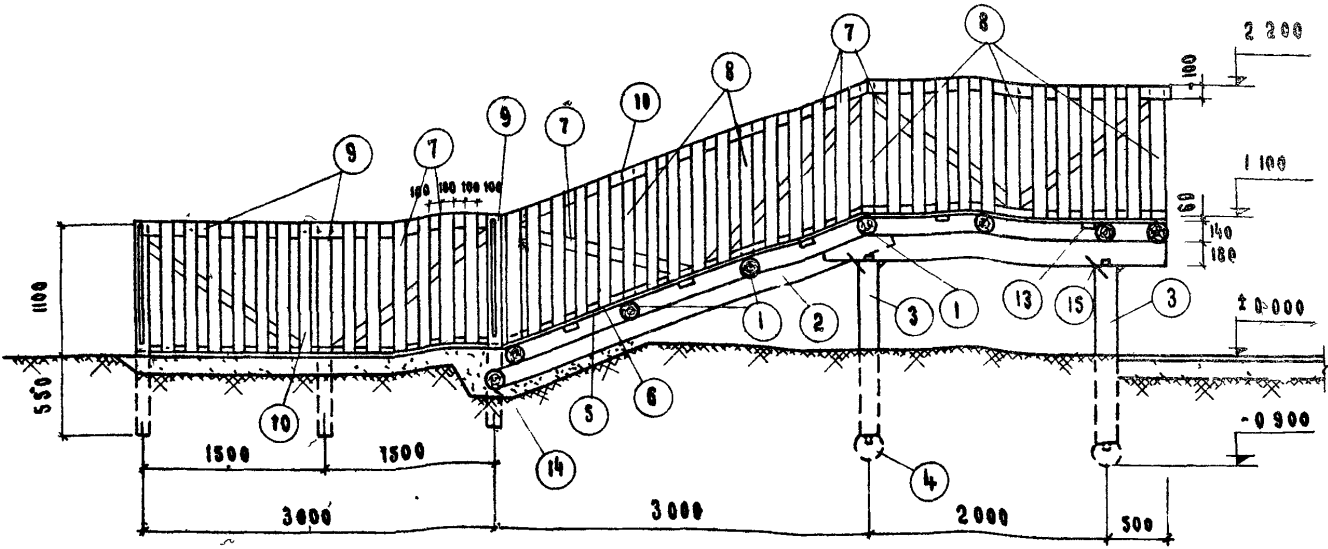
По а-а



РАЗРЕЗ 2-2

СПЕЦИФИКАЦИЯ ЛЕСОМАТЕРИАЛОВ

N	НАИМЕНОВАНИЕ	ДЛИНА мм	КОЛ-ВО шт	ОБЩАЯ ДЛИНА, м	ОБЪЕМ м <sup>3</sup>
1	Валка d=140	4100	6	24.6	0.480
2	Прогон d=180	—	—	12.6	0.410
3	Стойка d=180	1550	4	6.4	0.195
4	Подкладка d=180	500	4	2.0	0.035
5	Доска 200x50	—	—	68.4	0.685
6	Рейка 20x40	2500	21	52.5	0.040
7	Доски ограждения 37x100	1100	72	79.5	0.290
8	Стойка 100x100	1100	10	11.0	0.110
9	Стойка 130x130	1650	10	16.5	0.160
10	Доска 37x100	—	—	28.0	0.105
11	Доска 60x120	—	—	11.5	0.090
12	Подкос 100x100	1000	10	10.0	0.100
15	Плинка 50x100	2500	5	12.5	0.065
14	Подкладка d=180	2600	1	2.6	0.085
				ВСЕГО	2.90



РАЗРЕЗ 1-1

ПРИМЕЧАНИЯ:

1. ДЕРЕВЯННАЯ ЗАМЕНА НЕСУЩИХ КОНСТРУКЦИЙ - СОСНА ИЛИ ЕЛЬ 2-ой КАТЕГОРИИ
2. ДЕРЕВЯННЫЕ ЗАМЕНА ЭСТАКАДЫ, СВЯЗАННЫЕ С ГРИММ, ДОЛЖНЫ БЫТЬ ВНИСИЕНТРОВАННЫ И ОБМАЗАНЫ ГОРЯЧИМ БИТУМОН.
3. ВОРОТА ВД-2 см. аксн ТК-16.

РАСХОД СТАЛИ

N	НАИМЕНОВАНИЕ И СЕЧЕНИЕ	КОЛИЧЕСТВО	ВЕС 1 шт кг	ВЕСИТ ВЕС В КГ	
15	Стойки Ф10 L=250	34	0.22	7.48	
16	Ерши Ф10 L=160	8	0.092	0.74	
				ВСЕГО	8.2

1968 г.

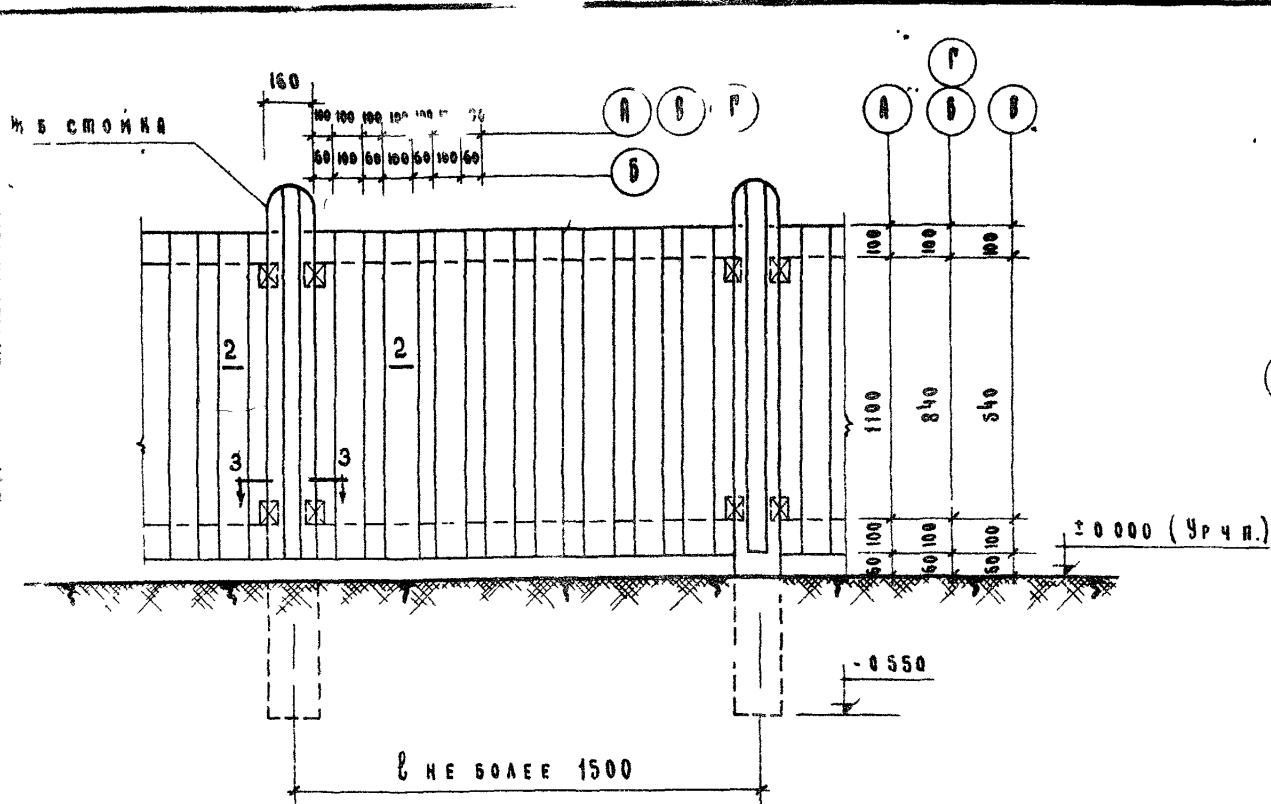
Унифицированные узлы и детали сельскохозяйственных зданий и сооружений.

Детали технологического оборудования для сельскохозяйственных ферм  
Эстакада для загрузки животных на автомашину

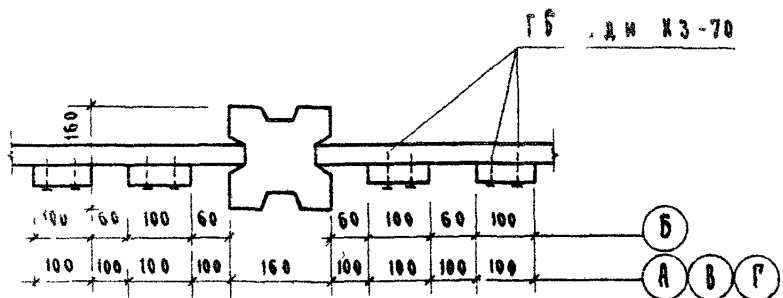
СЕРИЯ  
2800-2

ВЫПУСК 6

Лист  
ТК-11

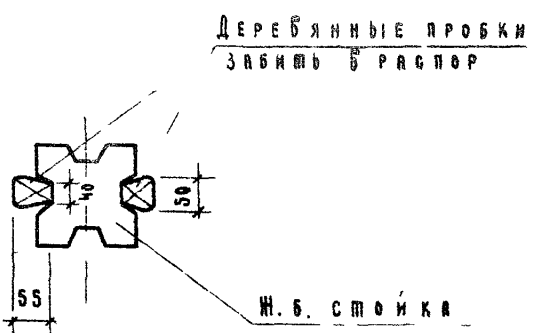


**Ф Р А Г М Е Н Т**  
М 1:20

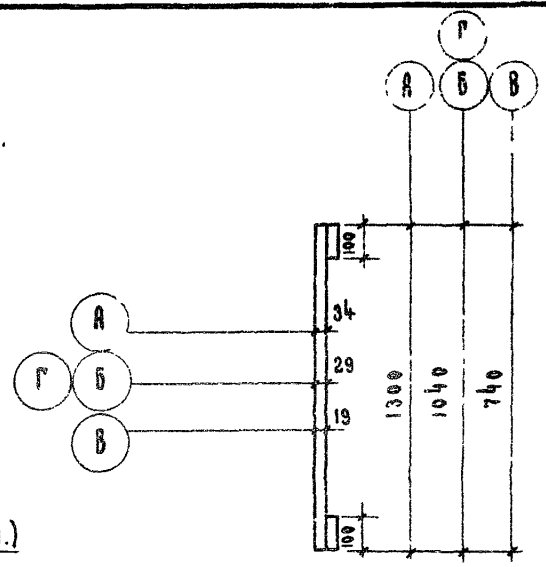


**2 - 2 М 1:10**  
У С Л О В Н Ы Е О Б О З Н А Ч Е Н И Я

- А - для хряков, производителей
- Б - для подсосных маток и поросят сосунов
- В - для поросят отъемышей.
- Г - для ремонтного молодняка и холостых сулосных маток



**3 - 3 М 1:10**



**1 - 1**  
**Р А С Х О Д Л Е С О М А Т Е Р И А Л О В**

ДЛЯ 1 ПМ ОГРАЖДЕНИЯ					
ТИП ОГРАЖДЕНИЯ	СЕЧЕНИЕ ММ	ДЛИНА М	ОБЪЕМ НА 1 М СЕЧЕНИЯ	ВСЕГО ОБЪЕМ М <sup>3</sup>	
ДЛЯ ОБЫЧНЫХ СТАНКОБ	А	100 × 34	9.0	0.031	0.031
	Б	100 × 34	2.0	0.007	0.027
		100 × 29	6.6	0.02	
	В	100 × 34	2.0	0.007	0.018
100 × 19		4.0	0.011		
Г	100 × 34	2.0	0.007	0.025	
	100 × 29	5.5	0.018		
ДЛЯ САНИТАРНЫХ СТАНКОБ	А	100 × 34	16	0.050	0.050
	Б Г	100 × 34	2.0	0.007	0.041
		100 × 29	11.0	0.034	
	В	100 × 34	2.0	0.007	0.026
100 × 19		8.0	0.019		

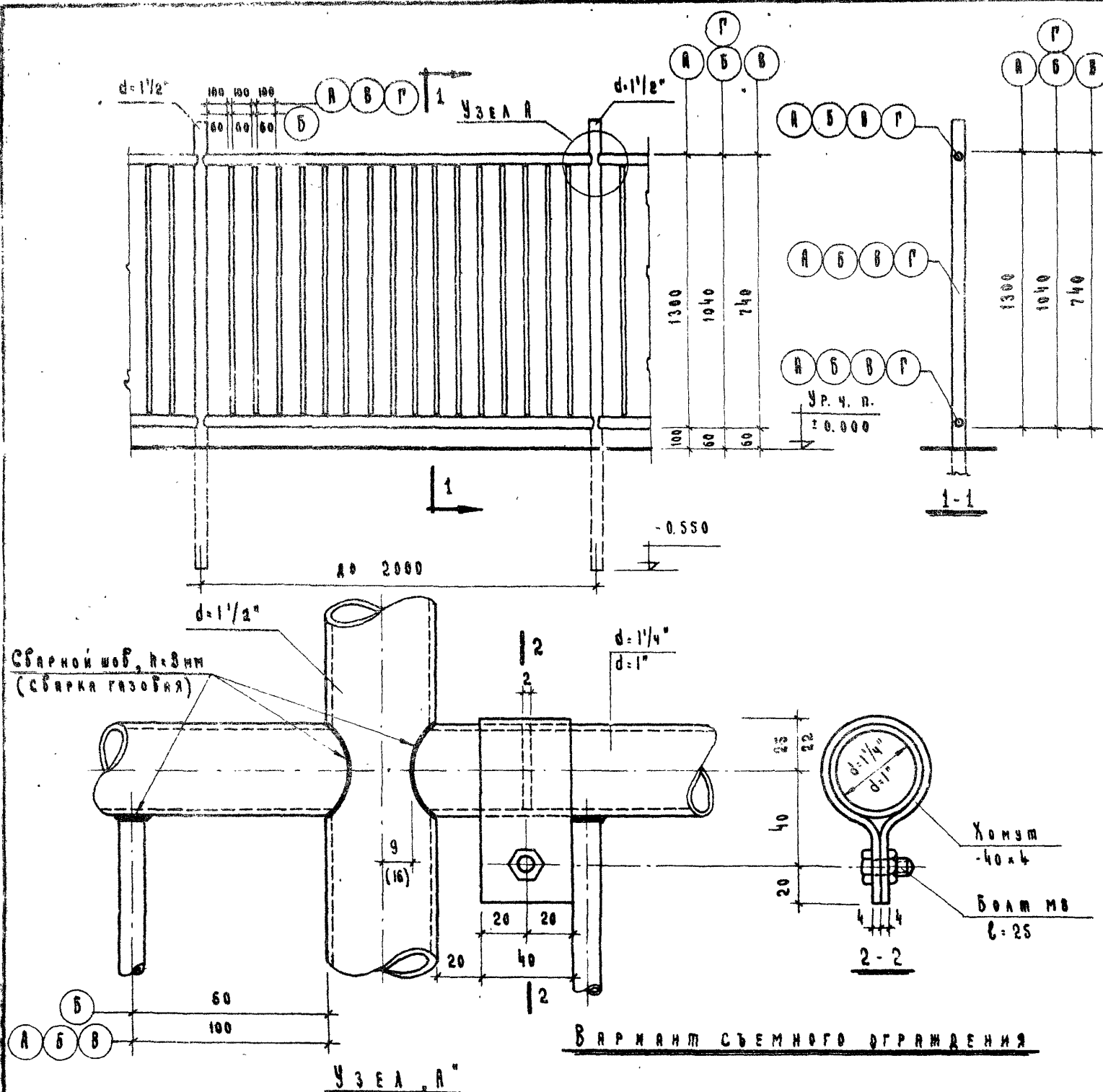
**П Р И М Е Ч А Н И Я:**

- 1 Ограждение санитарных станкоб устраивается сплошным (без зазоров между досками)
- 2 Деревянные пробки необходимо забить в распор
- 3 Объем материала дан с учетом острожки
- 4 ГОСТ д.и. КЗ-70, ГОСТ 4028-63г.









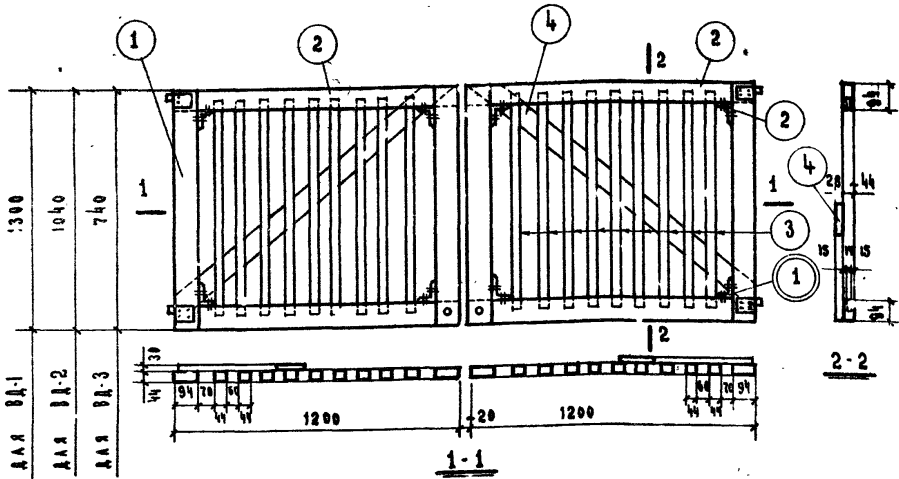
**РАСКОД СТАЛИ НА 1 П.М. ОГРАЖДЕНИЯ  
(ПРИ ШАГЕ СТОЕК 2 м)**

Тип ограждения	Профиль	Длина м	Вес кг		
			1 п.м.	проф.	Всг.
А	Газоб. труба d=1 1/2"	2.10	3.84	8.06	31.6
	То же d=1 1/4"	1.98	3.09	6.18	
	Сталь круглая Ф16	11.0	1.58	17.36	
Б	Газоб. труба d=1 1/2"	1.8	3.84	6.91	25.9
	То же d=1"	1.97	2.39	4.78	
	Сталь круглая Ф=12	16.0	0.888	14.20	
В	Газоб. труба d=1 1/4"	1.50	3.09	4.64	19.2
	То же d=1"	1.97	2.39	4.78	
	Сталь круглая Ф=12	11.0	0.888	9.77	
Г	Газоб. труба d=1 1/2"	1.80	3.84	6.91	25.9
	То же d=1"	1.97	2.39	4.78	
	Сталь круглая Ф=12	16.0	0.888	14.20	

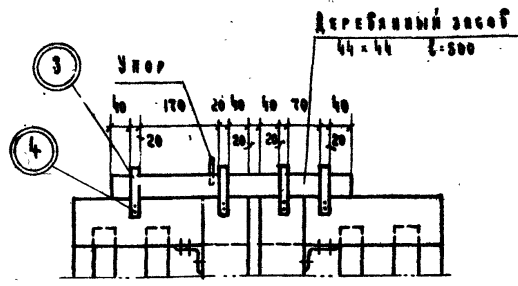
**ПРИМЕЧАНИЕ:**  
Конструкции ограждений должны быть очищены от ржавчины и покрашены масляной краской.

- УСЛОВНЫЕ ОБОЗНАЧЕНИЯ:**
- А Для краев производителей
  - Б Для подсосных маток и поросей сосновых.
  - В Для поросей ольшаншей.
  - Г Для ремонтного мавдьяка и козастык суворосских маток

Масштаб 1:20 ; 1:5.



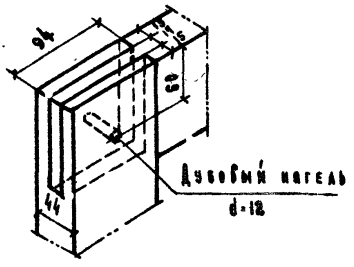
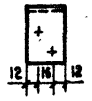
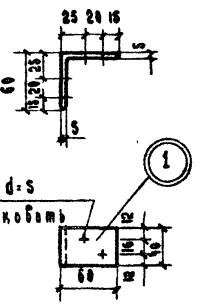
ВД-1, ВД-2, ВД-3 М 1:20



ВАРИАНТ ЗАПОРА ВОРОТ (ЗАКОН)

РАСЧЕТ ЛЕСОМАТЕРИАЛОВ

Марка	№ поз.	Наименование	Сечение мм	Длина мм	Кол-во шт.	Общая длина	Объем м <sup>3</sup>
ВД-1	1	Бруски обвязки	94x44	1300	4	5.20	0.021
	2	Бруски обвязки	94x44	1200	4	4.80	0.019
	3	Бруски решетки	44x44	1220	18	21.96	0.044
	4	Раскос	94x28	1760	2	3.52	0.010
Итого:							0.094
ВД-2	1	Бруски обвязки	94x44	1040	4	4.16	0.017
	2	Бруски обвязки	94x44	1200	4	4.80	0.019
	3	Бруски решетки	44x44	900	18	17.28	0.035
	4	Раскос	94x28	1550	2	3.10	0.009
Итого:							0.080
ВД-3	1	Бруски обвязки	94x44	740	4	2.96	0.01
	2	Бруски обвязки	94x44	1200	4	4.84	0.019
	3	Бруски решетки	44x44	660	18	11.88	0.024
	4	Раскос	94x28	1360	2	2.72	0.008
Итого:							0.062



СОЕДИНЕНИЕ ОБВЯЗКИ

СПЕЦИФИКАЦИЯ МАТЕРИАЛОВ НА ОДИН ВОРОТА

№ поз.	Наименование	Сечение мм	Длина мм	Кол-во шт.	ВЕС кг.	
					1 шт.	Общий
1	Угольник	5x40	125	8	0.196	1.56
2	Шпильки ГИШ МС-60	Ø4	40	32	0.003	0.10
3	Скоба	4x20	280	4		0.63
4	Шпильки	Ø4	30	16		0.04
Итого:						2.35

П Р И М Е Ч А Н И Я :

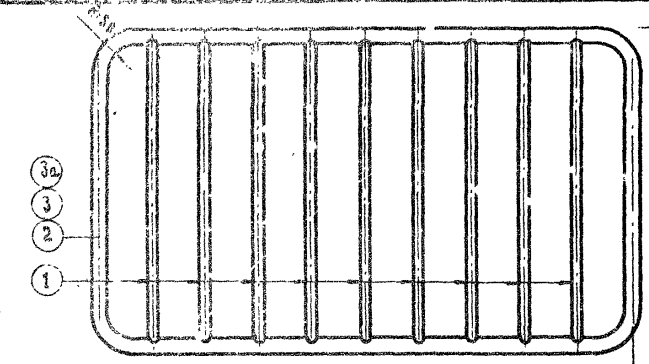
1. ДЕРЕВЯН ЗАМЕНАЮТ НАБЕСКИ ВОРОТ И КРЕПЛЕНИЯ К СТОЙКАМ ДЕРЕВЯННЫЕ НАГЕЛИ ТХ-19.
2. ОБЪЕМ ЛЕСОМАТЕРИАЛОВ ДАН С УЧЕТОМ ОСТРОЖКИ.

1968 г. Унифицированные узлы и детали сельскохозяйственных зданий и сооружений.

Каталог унифицированного оборудования для сельскохозяйственных ферм  
Ворота деревянные ВД-1, ВД-2, ВД-3.

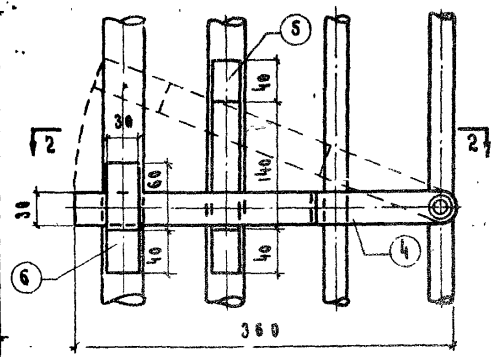
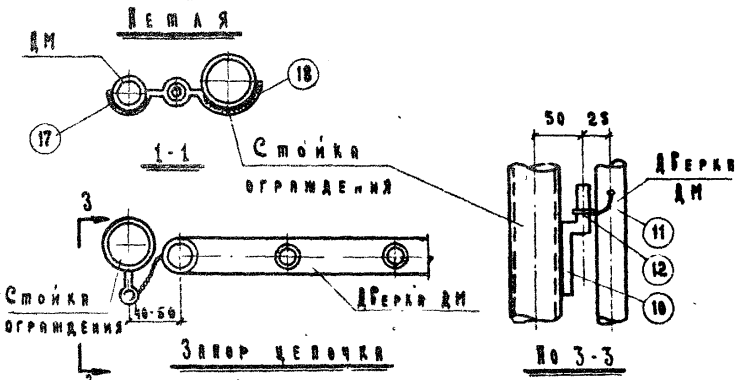
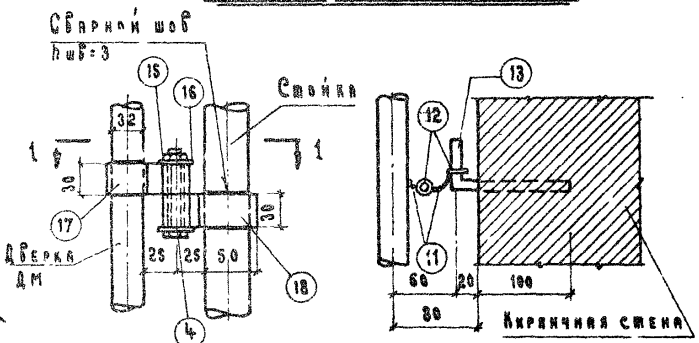
СЕРИЯ 2.800-2

Выпуск 6 Лист ТХ-16

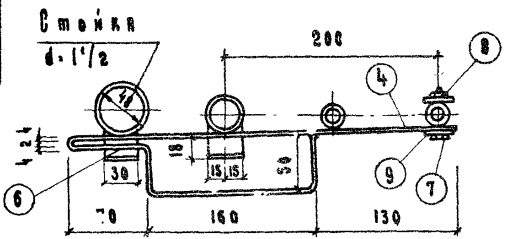


ДМ-1	100	100	100 × 6 = 600	100	100
ДМ-2 и ДМ-3	80	70	70 × 10 = 700	70	80
1000					

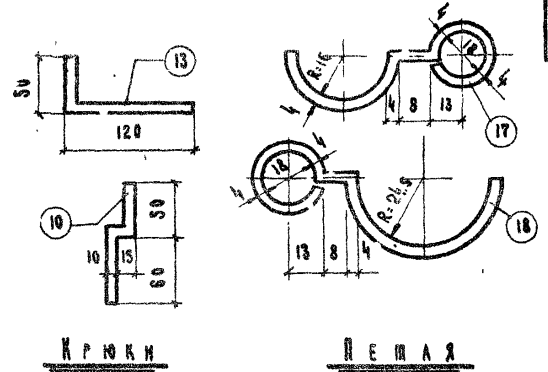
ДБЕРКИ ДМ-1, ДМ-2 и ДМ-3



Завор



2-2



Крюк

Дверка

СПЕЦИФИКАЦИЯ МЕТАЛЛА

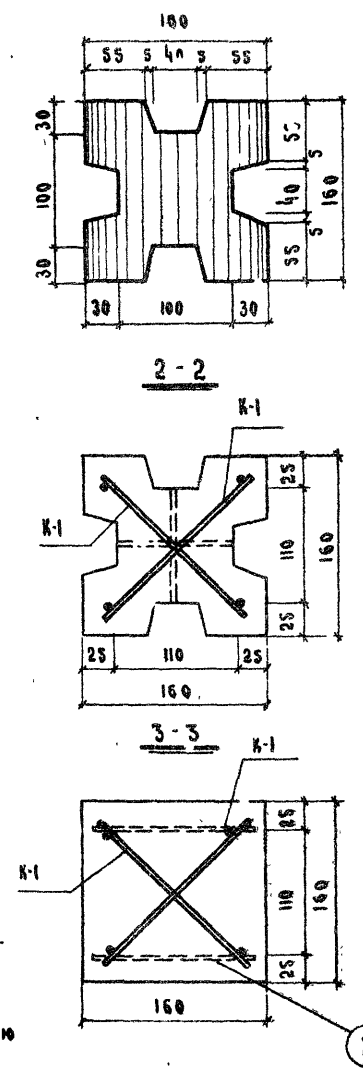
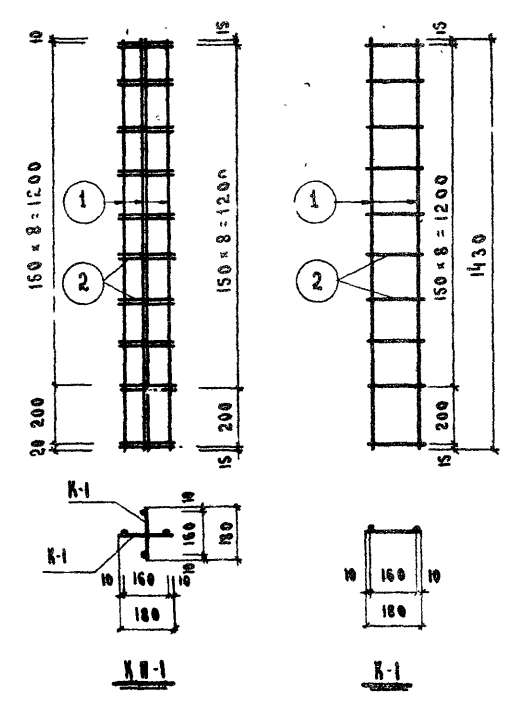
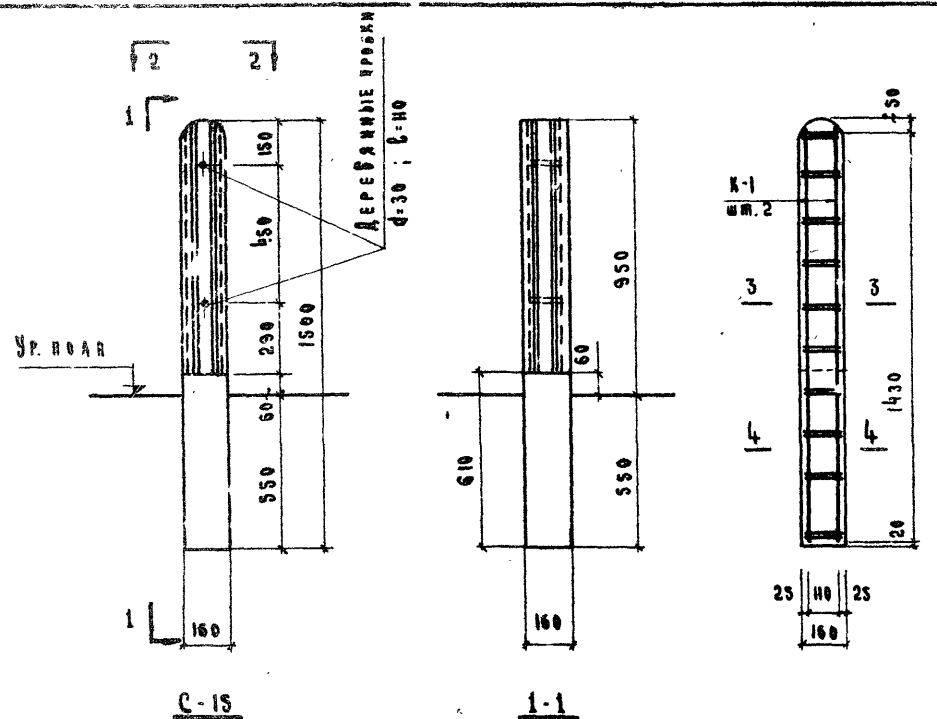
ИМЕННО-ОБРАЗОВАТЕЛЬНЫЕ ЗАМЕНА	№ ПОЗ.	ИМЕННО-ОБРАЗОВАТЕЛЬНЫЕ ПОЗИЦИИ	СЕЧ. мм.	ДЛИНА мм.	ВЕС ПОЗИЦИИ КГ.	КОЛ-ВО ШТ.	ОБЩИЙ ВЕС КГ.	ВСЕГО КГ.
ДБЕРКА ДМ-1	1	Кривые стальные	dn-15	1260	1.60	9	14.4	23.60
	2	"	dn-25	4700	11.20	1	11.20	
	3	"	dn-25	4200	10.0	1	10.0	
ДБЕРКА ДМ-2	1	"	dn-15	1000	1.28	13	16.64	26.60
	3	"	dn-25	4200	10.0	1	10.0	
ДБЕРКА ДМ-3	1	"	dn-15	700	0.90	13	11.70	20.30
	3a	"	dn-25	3600	8.60	1	8.60	
Завор (задвигка)	4	Кованые	30×4	700	0.66	1	0.66	1.06
	5	"	"	240	0.23	1	0.23	
	6	"	"	120	0.11	1	0.11	
	7	Болт	M16	40	0.04	1	0.04	
	8	Гайка	"	—	0.01	1	0.01	
Завор (цепочка)	9	Шайба	—	—	—	2	0.01	0.15
	10	Крюк	Ф10	125	0.08	1	0.08	
	11	Цепочка	—	40	—	—	—	
	12	Кованые	Ф15	50	0.07	1	0.07	
	13	Крюк	Ф10	170	0.11	1	0.11	
Дверка	14	Болт	M16	80	0.19	1	0.19	0.54
	15	Гайка	—	—	0.04	1	0.04	
	16	Шайба	—	—	0.01	2	0.02	
	17	Дверка	30×4	150	0.14	1	0.14	
1 шт.	18	"	30×4	160	0.15	1	0.15	

Масштаб 1:10, 1:5

ПРИМЕЧАНИЯ:

1. Конструкцию дверок очистить от ржавчины и окрасить масляной краской.
2. Все газосварные швы прихватить высотой  $\lambda_{шв} = 3$  мм.





**ПРИМЕЧАНИЯ:**

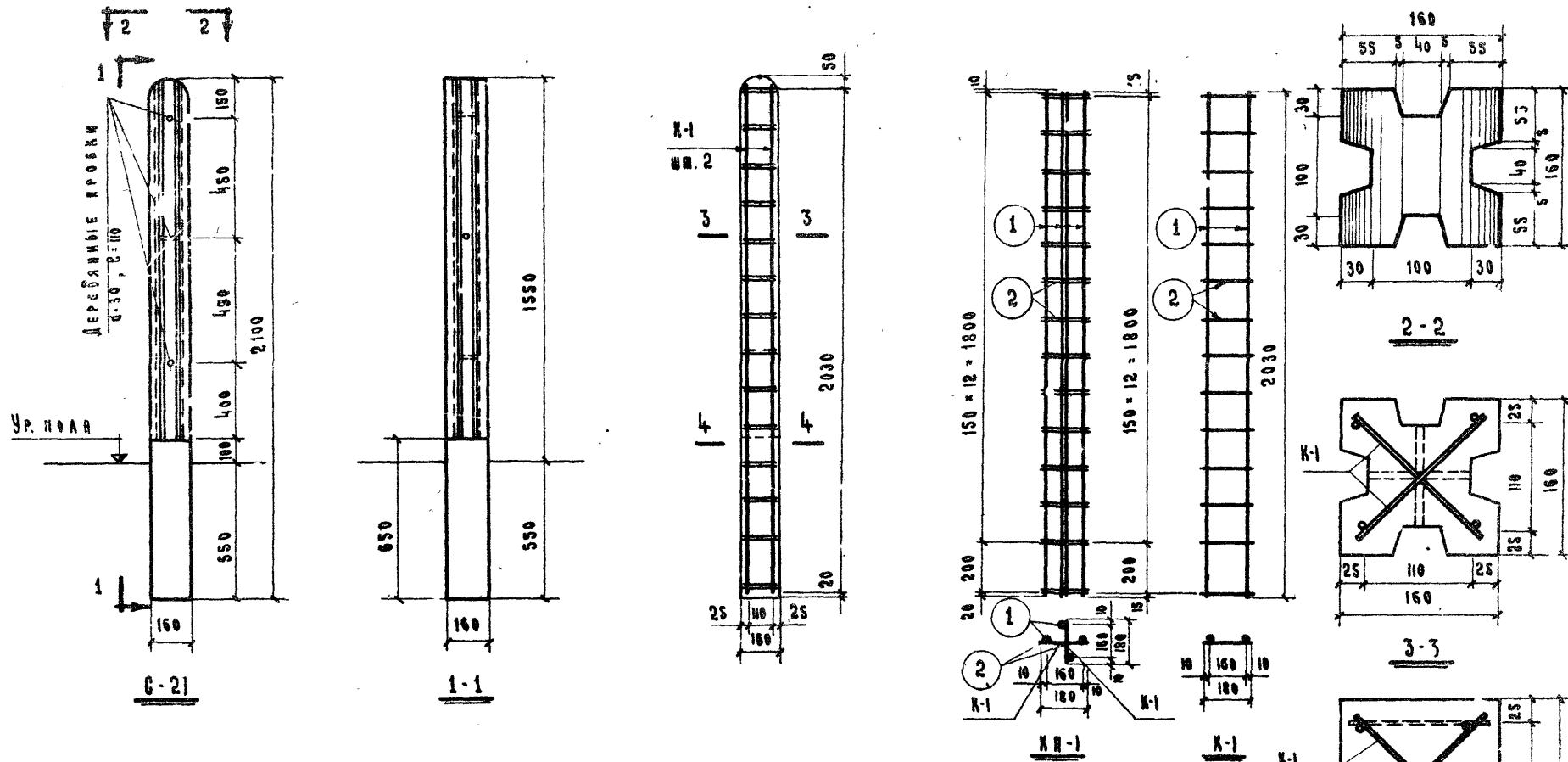
1. Арматурный каркас КВ-1 состоит из двух плоских каркасов К-1. При сборке пространственного каркаса КВ-1 продольный стержень (ноз. 1) в одном из каркасов К-1 пригнать после сборки.
2. Каркасы изготавливаются с помощью контактной точечной сварки.

Спецификация			Арматура					Показатели на 1 элемент						
С-15	Арматурные элементы	№ поз.	Эскиз	Ф, мм.	Длина, мм.	Коэф. в/д	Общая длина	Вес, кг.	Вес заготовки, кг.	Вес стержня, кг.	Вес бетона, кг.	Вес бетона, кг.	Вес бетона, кг.	Вес бетона, кг.
С-15	К-1	1	1430	10A2	1430	4	5.72	3.53						
		2	180	5A2	180	20	3.6	0.55	95.0	0.038	200	4.16	109.0	
		3	130	5A2	130	4	0.52	0.08						

Масштаб 1:20; 1:5.



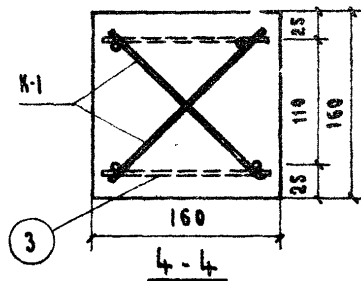




СПЕЦИФИКАЦИЯ АРМАТУРЫ

ПОКАЗАТЕЛИ НА 1 ЭЛЕМЕНТ

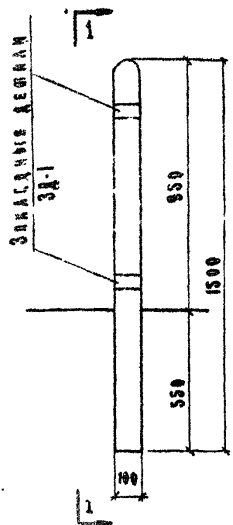
Группа	Арматурные элементы		№ поз.	Эскиз	Ф мм	Длина мм	Коэф-т	Общая длина м	Вес кг	Вес за-мн кг	Объем бетона м³	Марка бетона	Вес стали кг	Расход арм. на 1 м³ бетона	Вес за-мн арм. дефлекта
	Класс	Диаметр													
С-21	Кл-1	2 мм	1	2030	100-I	2030	4	8.12	5.01	115.0	0.046	200	5.91	131.0	
			2	180	5A-I	180	28	5.04	0.78						
	Индивидуальные стержни	3	130	5A-I	130	6	0.78	0.12							



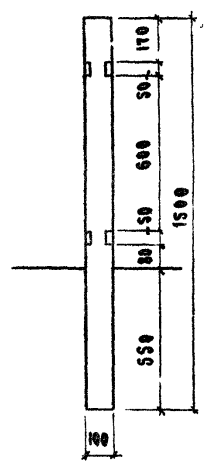
ПРИМЕЧАНИЯ:

1. Арматурный каркас КК-1 состоит из двух плоских каркасов К-1. При сборке пространственного каркаса КК-1 продольный стержень (ноз.1) в одном из каркасов приваривать после сборки.
2. Каркас изготавливается с помощью автоматической поочередной сборки.

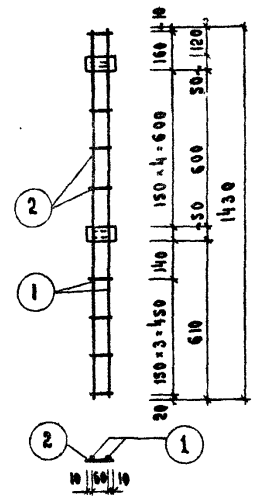
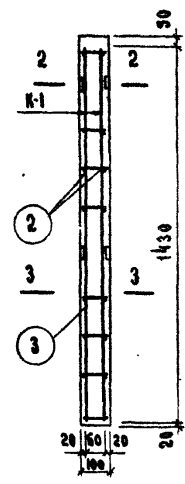
Масштаб 1:20, 1:5.



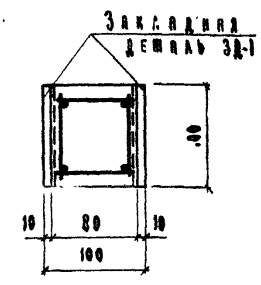
СВ-15



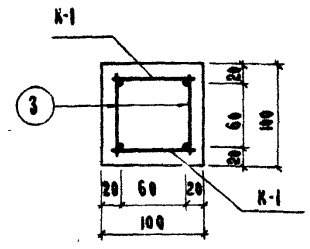
1-1



К-1



2-2



3-3

**СПЕЦИФИКАЦИЯ АРМАТУРЫ**

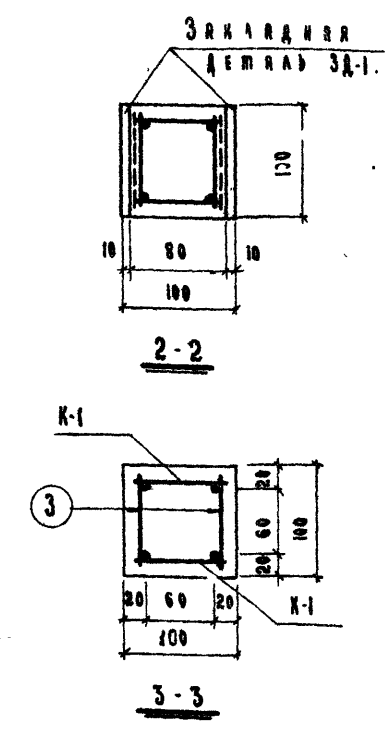
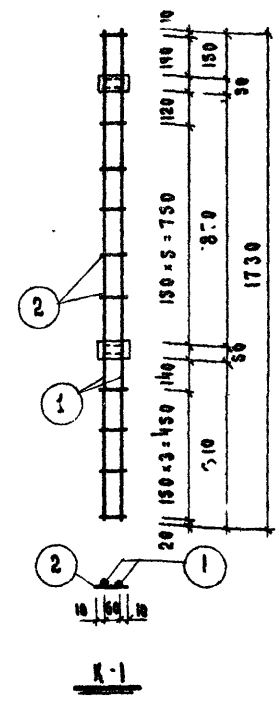
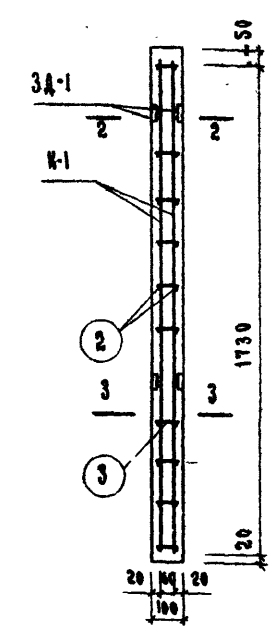
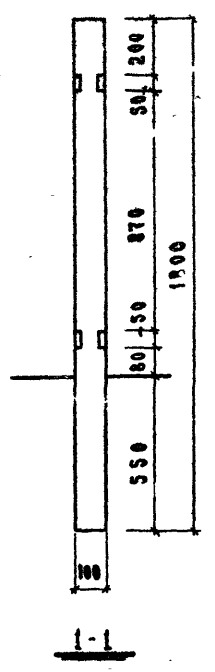
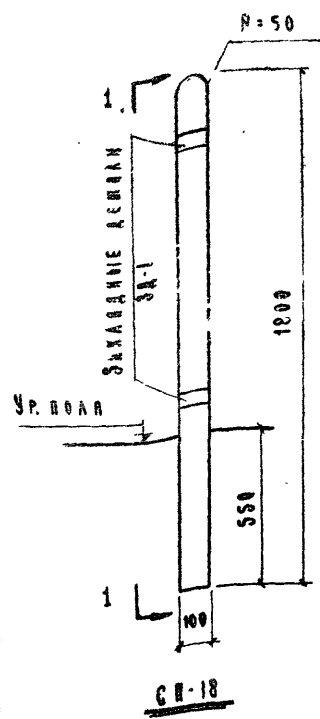
**Показатели на 1 элемент**

АРМАТУРНЫЕ ЭЛЕМЕНТЫ	№ ПОЗ.	Э С К И З	Ф мм.	Длина мм.	Кол-во шт.	Общая длина м.	Вес кг.	Показатели на 1 элемент					
								Вес за-щ. кг.	Объем бетона м <sup>3</sup>	Арм. бетона	Вес арм. кг.	Расход арм. на 1 м <sup>3</sup> бетона	Вес заклад. деталей кг.
К-1 2 шт.	1		10A-I	1430	1	5.72	0.90	37.5	0.015	200	3.93	462	1.34
	2		5A-I	80	16	1.28	0.20						
Видеаль-сверли	3		5A-I	80	16	1.28	0.20						
Заклад. дет. ЗД-1	4		5A-I	100	4	0.40	0.94						
	5		10A-I	80	6	0.64	0.40						



**ПРИМЕЧАНИЯ:**

1. Закладные детали ЗД-1 приготавливаются к заводским сверлильным каркасам К-1.
2. Позиции 5 приготавливаются к позиции 4.
3. Вес арматуры дан без учета закладных деталей.
4. Каркас изготавливается с помощью контактной точечной сварки.

Масштаб 1:20 ; 1:5.



СПЕЦИФИКАЦИЯ АРМАТУРЫ

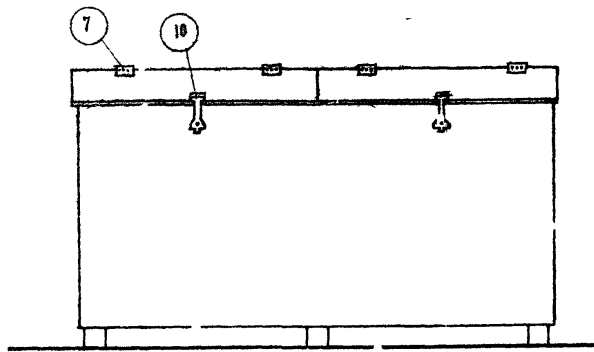
СН-18	АРМАТУРНЫЕ ЗАЕМКИ	№ ПОЗ.	Э С К И З	Φ мм	ДЛИНА мм	КОЛ-ВО шт.	ОБЩАЯ ДЛИНА м	ВЕС кг.	ПОКАЗАТЕЛИ НА 1 ЗАЕМКУ					
									ВЕС ЗА-Я кг.	ОБЪЕМ БЕТОНА м³	МЕТКИ БЕТОНА	ВЕС АРМАТ. кг	РАСХОД АРМАТ. в кг на 1 м БЕТОНА	ВЕС ЗАКАЛАН. ДЕТНАЯ кг.
	К-1	1	1730	100-I	1730	4	6.92	4.27	45.0	0.018	200	4.77	2.65	1.34
	2 шт.	2	60	5А-I	80	20	1.60	0.25						
	ИДЕАЛЬН. СТЕРЖНИ	3	80	5А-I	80	20	1.60	0.25						
	ЗАКАЛАН. ДЕТНАЯ ЗА-1:	4		50x6	100	4	0.40	0.94						
		5		100-I	80	8	0.64	0.40						

ПРИМЕЧАНИЯ:

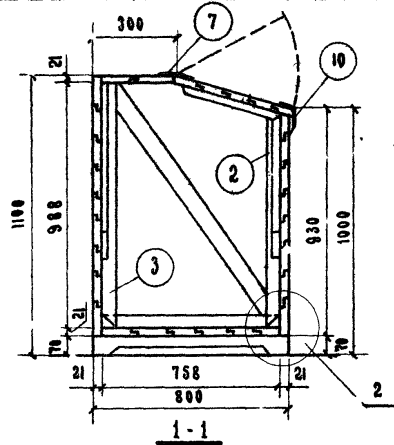
- ЗАКАЛАННЫЕ ДЕТНАЯ ЗА-1 ПРИБИРАЮТСЯ К ПРОДОЛЬНЫМ СТЕРЖНЯМ КАРКАСА К-1.
- ПОЗИЦИИ ④ ПРИБИРАЮТ К ПОЗИЦИИ ⑤
- ВЕС АРМАТУРЫ ДАН БЕЗ УЧЕТА ЗАКАЛАННЫХ ДЕТНАЯ.
- КАРКАС ИЗГОТОВЛЕН С ПОМОЩЬЮ КОМПАКТНОЙ ТОЧЕЧНОЙ СВАРКИ.

Масштаб 1:20; 1:5

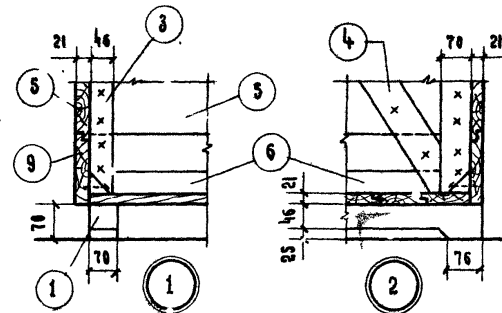




Общий вид

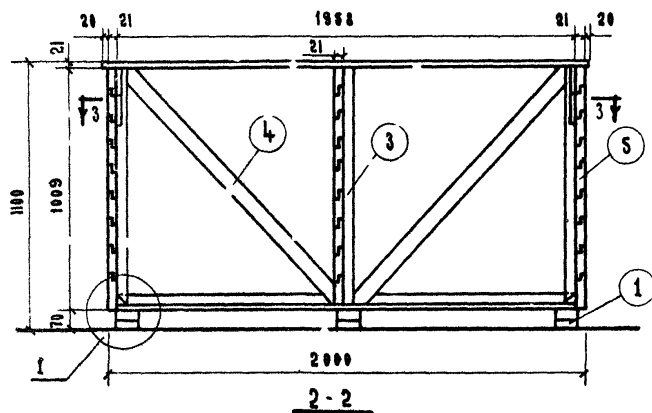


1-1

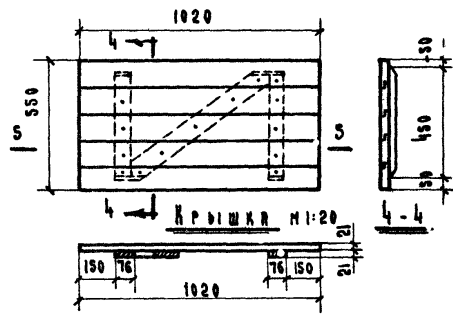


РАСХОД ЛЕСОМАТЕРИАЛОВ

№ поз.	Наименование	Сечение или площадь мм	Длина мм.	кол-во шт.	Общ. длина м	Объем м <sup>3</sup>
1	Подкладки	70 × 70	800	3	24	0.013
2	Стойки	46 × 70	1000	3	30	0.010
3	Стойки	46 × 70	1100	3	33	0.011
4	Раскосы	21 × 70	—	—	8.0	0.012
5	Доски обшивки, крышки.	21	—	—	—	0.180
6	Треугольн. бруски	47 × 47	—	—	5.0	0.012
Итого						0.24



2-2



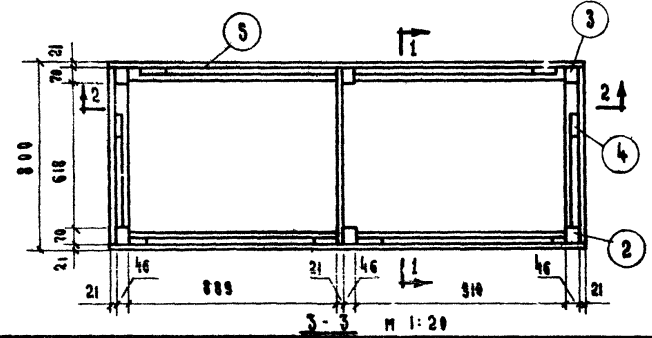
5-5

ПРИМЕЧАНИЯ:

1. Доски обшивки и бруски каркаса стропильного по всем сторонам, доски пола - с трех сторон.
2. Объем материала дан с учетом острожки.

СПЕЦИФИКАЦИЯ МЕТАЛЛА

№ поз.	Наименование	Сечен. мм.	Длинн. мм.	кол-во шт.	Вес кг.
7	Листы ИЛД 70 ГОСТ 5088-65	—	—	4	—
8	Шпильки ГОСТ 1145-60	φ4	26	24	0.03.
9	Гвозди ГОСТ 1028-63	φ2.5	30	—	0.62
10	Подкладки (бол. лист)	—	—	—	—



3-3 м 1:20