

ЗОНАЛЬНЫЙ ТИПОВОЙ ПРОЕКТ
503-1-81.13.90

ГАРАЖ НА 5 ГРУЗОВЫХ АВТОМОБИЛЕЙ
С ЗАКРЫТОЙ СТОЯНКОЙ
ДЛЯ СТРОИТЕЛЬСТВА В ЗАПАДНО-СИБИРСКОЙ ЗОНЕ РСФСР
СТЕНЫ ИЗ КИРПИЧА
АЛЬБОМ 5

ТД ЗАДАНИЕ ЗАВОДУ ИЗГОТОВИТЕЛЮ
ПО АВТОМАТИЗАЦИИ САНИТАРНО-
ТЕХНИЧЕСКИХ СИСТЕМ

Иср 1637/
05

ЗОНАЛЬНЫЙ ТИПОВОЙ ПРОЕКТ
503-1-81.13.90

ГАРАЖ НА 5 ГРУЗОВЫХ АВТОМОБИЛЕЙ
С ЗАКРЫТОЙ СТОЯНКОЙ
ДЛЯ СТРОИТЕЛЬСТВА В ЗАПАДНО-СИБИРСКОЙ ЗОНЕ РСФСР
СТЕНЫ ИЗ КИРПИЧА

АЛЬБОМ 5

ТД ЗАДАНИЕ ЗАВОДУ ИЗГОТОВИТЕЛЮ
ПО АВТОМАТИЗАЦИИ САНИТАРНО-
ТЕХНИЧЕСКИХ СИСТЕМ

РАЗРАБОТАН
НОВОСИБИРСКИМ ФИЛИАЛОМ
ИНСТИТУТА ГИПРОАВТОТРАНС
ГЛАВНЫЙ ИНЖЕНЕР ФИЛИАЛА *В.И. Вильбергер*
ГЛАВНЫЙ ИНЖЕНЕР ПРОЕКТА *В.Ф. Бетехтин*

ЯИ. Вильбергер
ВФ Бетехтин

УТВЕРЖДЕН И ВВЕДЕН В ДЕЙСТВИЕ
НОВОСИБИРСКИМ ОБЛИСПОЛКОМОМ
ПРОТОКОЛ ОТ 04.02.91 № 4

А.165001-5

--	--	--

№№ листов	Наименование листа	Стр.
Содержание альбома		
А0В1-1	Перечень комплектных устройств. Задание заводу-изготовителю	2
А0В1-2	Щит управления П1. Чертеж общего вида	3
А0В1-3	Щит управления П1. Технические данные аппаратов	4
А0В1-4	Щит управления П1. Перечень надписей	5
А0В1-5	Щит управления П1. Схема электрической соединений	6,7
А0В1-6	Щит управления П2(П3). Чертеж общего вида	8
А0В1-7	Щит управления П2(П3). Технические данные аппаратов	9
А0В1-8	Щит управления П2(П3). Перечень надписей	10
А0В1-9	Щит управления П2(П3). Схема электрической соединений	11,12

--	--	--

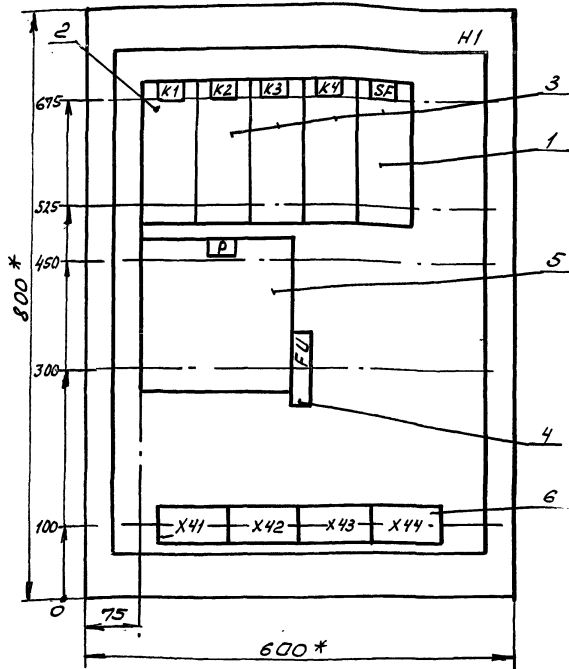
503-1-81.13.90 - А0В1		
ГИП	Бетехтин	11-90
Инж. В.С.	Сидорова	11-90
Зав. сек.	Сидорова	11-90
Вед. инж.	Суслов	11-90
Гаран на 5 грузовых автомобилей с закрытой стоянкой		
Здание гаража	Стандия	Лист 1
Содержание альбома		
ГИПРОАВТОТРАНС Новосибирский филиал		

Наименование	Кол. при кап. НКУ	Кол. при веден- ных по- нелею	Обозначение чертежа общего вида	Приме- чание
Щит управления П1	1	1	А0В1-2	
Щит управления П2	1	1	А0В1-6	
Щит управления П3	1	1	А0В1-6	

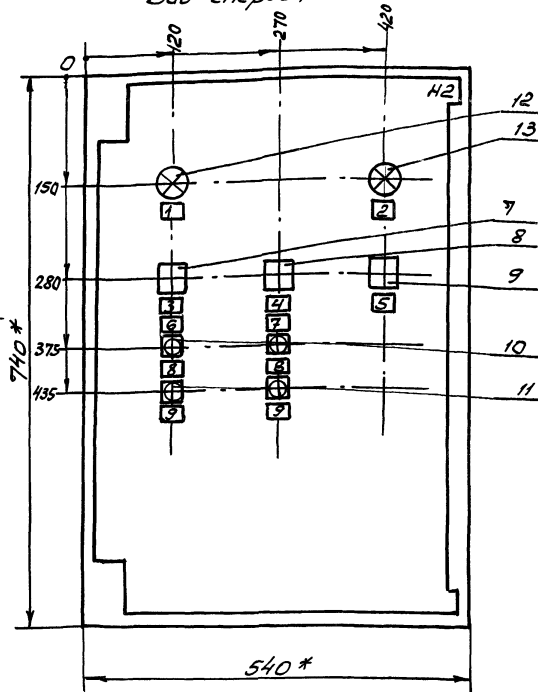
Линейный завод. Подпись и дата. 13.01.90

503-1-81.13.90 - А0В1		
ГИП	Бетехтин	11-90
Зав. сек.	Сидорова	11-90
Вед. инж.	Суслов	11-90
Гаран на 5 грузовых автомобилей с закрытой стоянкой		
Здание гаража	Стандия	Лист 9
Перечень комплектных устройств. Задание заводу-изготовителю		
ГИПРОАВТОТРАНС Новосибирский филиал		

Вид спереди
Дверь не показана



Дверь ящика
Вид спереди



- 1.* Размеры для справок
2. В контуре табличек указаны
измеря надписей поперечню надписей.
3. Глубина ящика 350 мм.

		503-1-81.13.90		-1081	
ГИП	Ветехтис	Исполн	Ир-30	Гараж на 5 грузовых автомобилей с закрытой стоянкой	
Зав. сек.	Смирнов	Исполн	Ир-30	Здание гаража	
Вед. инж.	Суслов	Исполн	Ир-30	Стенд	Лист
				РП	2
Цит управления ПП				ГИПРОАВТОГРАНС	
Чертеж общего вида				Новосибирский филиал	

Формат	Зона	Позиция	Обозначение	Наименование	кол.	Примечание
				<u>Документация</u>		
A3			A0B1-2	Чертеж общего вида		
A3			A0B1-5	Схема электрическая соединений		
A4			A0B1-4	Перечень навесей		
				<u>Сборочные единицы</u>		
				H1		
	1			Выключатель АКБЗ-1м на панели Ур2А, 3Ун1	1	SF
				Реле		
	2			ПЭ-37-6243, U~220В	1	K1
	3			ПЭ-37-4243, U~220В	3	K2, K4
	4			Предохранитель ППТ-043 с ВТФ6У3	1	FU
	5			Прерыватель СИП-01УМ, монтаж настенный, U~220В, 50Гц	1	P
	6			Блок зажимов БЗ24-4П16-В/2сУ3-10	4	X41-X44

503-1-81.13.90				A0B1	
Гип	Бетехтин	Зав.сф. Смирнов	Вед.инж. Сучлов	Гараж на 5 легковых автомобилей с закрытой стоянкой	
Здание гаража				Студия	Лист
				рп	3-1
Цит управленция пл. Технические данные аппаратов				ГИПРОАВТОТРАНС Новосибирский филиал	

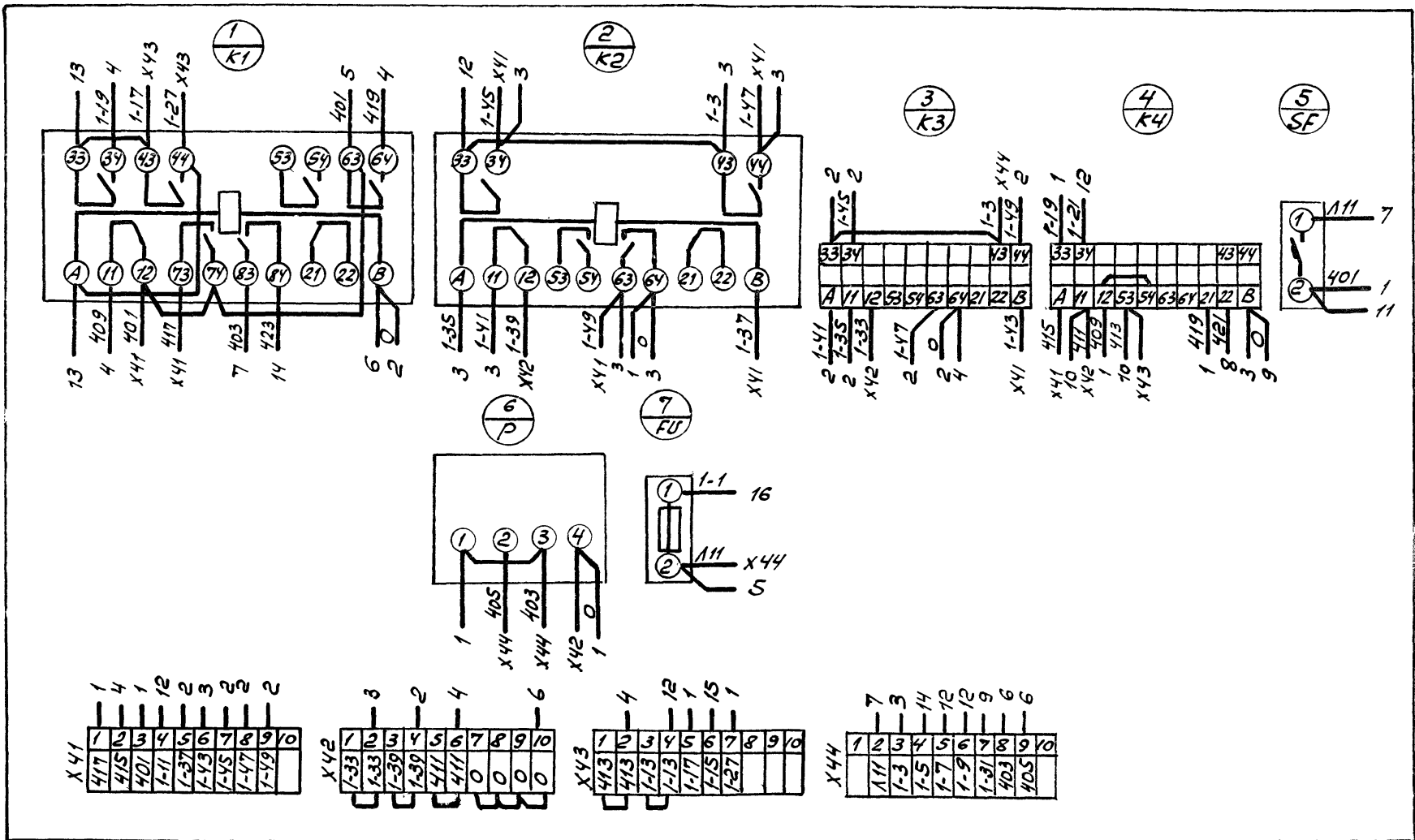
Формат	Зона	Позиция	Обозначение	Наименование	кол.	Примечание
				H2		
				Переключатели		
		7		УП5312-С86У3	1	SA1
		8		УП5311-С225У3	1	SA2
		9		УП5311-А225У3	1	SA3
				<u>Выключатели</u>		
		10		КЕ011-43-П, испол.4 черн.	2	SB2, SB4
		11		КЕ011-43-П, испол.5 красн.	2	SB1, SB3
				<u>Арматура</u>		
		12		АСЛ11У2 зел.	1	H11
		13		АСЛ11У2 бран.	1	H12

Шифр по табл. Предпис и дата Взам шифр №

503-1-81.13.90	A0B1	Лист	3-2
----------------	------	------	-----

H160045

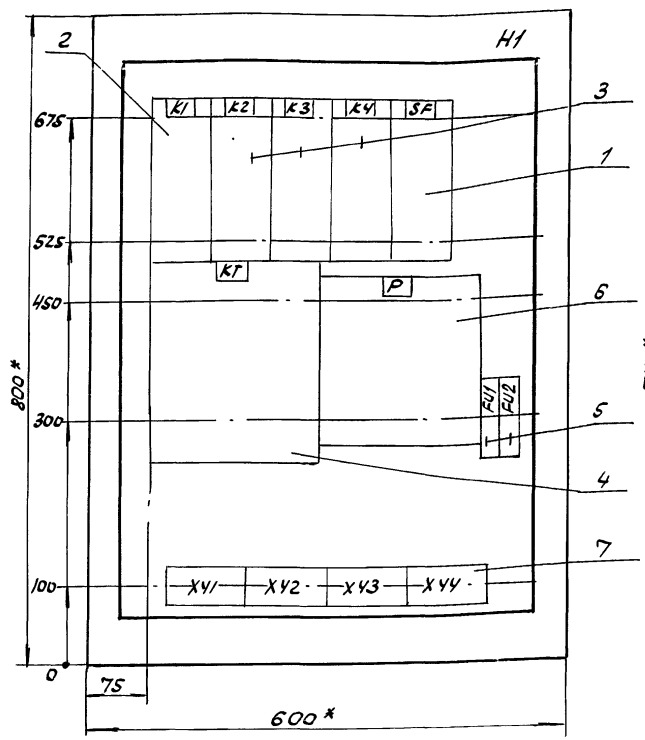
Вид спереди



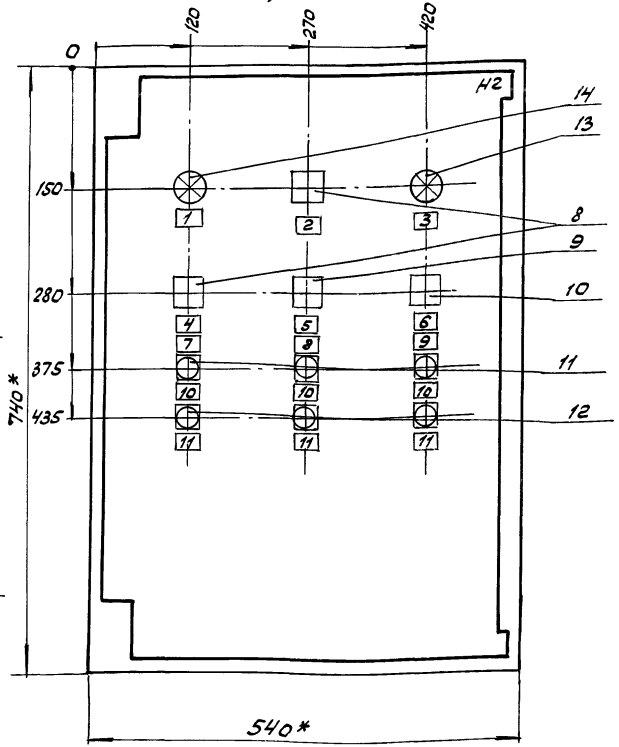
		503-181.13.90		А081	
ГИП Бетехтин		11-90		Гаран на 5 грузовых автомобилей с закрытой стоянкой	
Зав. сек. Смирнова				Здание гаранта	
Вед. инж. Сучалов				Стация Лист Листов РП 5-1 2	
				Цитм управления ПП. Схема электрическая соединений	
				ГИПРОАВТОТРАНС Новосибирский филиал	

РАБ-600-3

Вид спереди
Дверь не показана



Дверь ящика
Вид спереди



1. * Размеры для справок
2. В контуре табличек указаны номера надписей по перечню надписей
3. Глубина ящика 350 мм
4. По данным чертежам изготовить 2 щита

ГМП	БЕТЕХТИН	11-90	503-1-81.13.90	АОВ1
Зав. сек.	Смирнов	Зав. сек.	Гаран на 5 грузовых автомобилей с закрытой стоянкой	
Ведущий	Сучлов	Зав. сек.	Здание гарана	Стадия Лист Листов
			Щит управления п2(п3), Чертеж общего вида	РП 6
				ГИПРОАВТОТРАНС Новосибирский филиал

Л1560м :5

Исполн.	Зона	Годич.	Учус	Обозначение	Наименование	кол.	Примечание
					Документация		
A3				A0B1-6	Чертеж общего вида		
A3				A0B1-9	Схема электрической цепи		
A4				A0B1-8	Перечень надписей		
					Сборочные единицы		
					H1		
	1				Выключатель АК53-1м, на панели, Ур2А, ЗУН	1	SF
	2				Реле		
	3				ПЭ-37-62У3, V~220В	1	K1
	4				ПЭ-37-42У3, V~220В	3	K2, K3, K4
	5				ВС-33-1УХЛ4, 6мич, 8,83ммх220В	1	KT
	6				Предохранитель ППТ-10У3 с ВТСР6У3	2	FP1, FP2
	7				Прерыватель СИП-01УН, монтаж настенный, V~220В, 50Гц	1	P
					Блок зажимов	4	X41...X44

503-1-81.13.90 A0B1

ГНП БЕТЕХИЯ 11-90
Зав.сек. Смирнов
вед.инж. Суслов

Гаран на 5 грузовых автомобилей с закрытой стоянкой

Здание гаража

Станд. Лист Листов
рп 7-1 2

Щит управления п2(п3).
Технические данные аппаратов

ГИПРОАВТОТРАНС
Новосибирский филиал

Ведомость А.К.

Исполн.	Зона	Годич.	Учус	Обозначение	Наименование	кол.	Примечание
					H2		
					Переключатель		
	8				УП5312-С86 У3	2	SP1, SP2
	9				УП5311-С225 У3	1	SP3
	10				УП5311-А225 У3	1	SP4
					Выключатель		
	11				КЕОН-У3-П, испол. 4, черн.	3	S82, S84 S86
	12				КЕОН-У3-П, испол. 5 красн.	3	S81, S83 S85
	13				Арматура	1	H12
	14				АСЛ11У2 зел.	1	H11

Циф. мелов. Письма и даты. Встан. шифр.

503-1-81.13.90 - A0B1

Лист
7-2

Дверь ящика
Вид со стороны монтажа

