

Продолжение

Продолжение

Копия верна. Альбом II. Проект. Тубовой проект. Шиф. и. подл. Подпись и дата. В. Г. М. ш. ш. №

Наименование	Обозначение	Стр.
Втулка	ТМ 01.02.00.08	32
Оседерэатель	ТМ 01.02.00.10	33
Поворотный шарнир	ТМ 01.03.00.00	33
Поворотный шарнир	ТМ 01.03.00.00 СБ	34
Шарнир	ТМ 01.03.01.00	35
Шарнир	ТМ 01.03.01.00 СБ	36
Скоба	ТМ 01.03.01.01	36
Втулка	ТМ 01.03.01.02	37
Штырь	ТМ 01.03.01.03	37
Ось в сборе	ТМ 01.03.02.00	38
Ось в сборе	ТМ 01.03.02.00 СБ	38
Пластина опорная	ТМ 01.03.02.01	39
Ось	ТМ 01.03.02.02	39
Втулка	ТМ 01.03.02.03	40
Кронштейн	ТМ 01.03.03.00	41
Кронштейн	ТМ 01.03.03.00 СБ	41
Щека	ТМ 01.03.03.01	42
Плечко	ТМ 01.03.03.02	42
Рукоятка	ТМ 01.03.04.00	43
Рукоятка	ТМ 01.03.04.00 СБ	43
Вилка	ТМ 01.03.04.01	44
Ручка	ТМ 01.03.04.02	44
Втулка	ТМ 01.03.00.01	45
Опорное кольцо	ТМ 01.03.00.02	45
Установка лебедки ЛР-1000	ТМ 01.04.00.00	46
Установка лебедки ЛР-1000	ТМ 01.04.00.00 СБ	47
Пластина	ТМ 01.04.00.01	48
Противавес подземного	ТМ 01.05.00.00	48

Наименование	Обозначение	Стр.
устройства		
Противавес подземного	ТМ 01.05.00.00 СБ	49
устройства		
Рама контргруза	ТМ 01.05.01.00	50
Рама контргруза	ТМ 01.05.01.00 СБ	51
Крюк	ТМ 01.05.01.01	51
Стяжка верхняя	ТМ 01.05.01.02	52
Стяжка боковая правая	ТМ 01.05.01.03	52
Стяжка боковая левая	ТМ 01.05.01.04	53
Пластина	ТМ 01.05.01.05	53
Упор	ТМ 01.05.01.06	54
Направляющая	ТМ 01.05.02.00	55
Направляющая	ТМ 01.05.02.00 СБ	55
Башмак	ТМ 01.05.00.01	56
Груз	ТМ 01.05.00.02	56
Стояк Ду 100	ТМ 01.06.00.00	57
Стояк Ду 100	ТМ 01.06.00.00 СБ	57
Пытубок верхний	ТМ 01.06.01.00	58
Пытубок верхний	ТМ 01.06.01.00 СБ	58

Продолжение см. стр. 4

Привязки:			
Шиф. №			

Продолжение

Альбом II. копии чертежей

Титловый проект

Лист 10/10. Проверка и дата выдачи

Наименование	Обозначение	Стр.
Патрубок нижний	ТМ 01.06.02.00	59
Патрубок нижний	ТМ 01.06.02.00 СБ	59
Присоединение рукава к стояку	ТМ 01.06.03.00	60
Присоединение рукава к стояку	ТМ 01.06.03.00 СБ	61
Ниппель	ТМ 01.06.03.01	62
Лапа	ТМ 01.06.03.02	62
Присоединение наконечника к рукаву	ТМ 01.06.04.00	63
Присоединение наконечника к рукаву	ТМ 01.06.04.00 СБ	64
Крепление стояка	ТМ 01.07.00.00	65
Крепление стояка	ТМ 01.07.00.00 СБ	65
Кронштейн	ТМ 01.07.00.01	66
Хомут	ТМ 01.07.00.02	66

Прибавки:

Унб.№

Копия введена
 Альбом II
 Туповой проект
 Инв. № подл. Подпись и дата Взам. инв. №

Форм. знака	Поз.	Обозначение	Наименование	Кол.	Прим.
			<u>Документация</u>		
12		ТМ 01.01.00.00 05	Сборочный чертеж		
			Сборочные единицы		
12	1	ТМ 01.01.01.00	Траверса	1	
12	2	ТМ 01.01.02.00	Ложа для рукова	1	
11	3	ТМ 01.01.03.00	Полухамут в сдоре	1	
			<u>Детали</u>		
11	4	ТМ 01.01.00.01	Подвеска	1	
11	5	ТМ 01.01.00.02	Хамут	1	
11	6	ТМ 01.01.00.03	Втулка	1	
11	7	ТМ 01.01.00.04	Шайба	2	
11	8	ТМ 01.01.00.05	Болт откидной	4	
11	9	ТМ 01.01.00.06	Втулка	1	
11	10	ТМ 01.01.00.07	Шайба	2	
			<u>Стандартные изделия</u>		
	11		Болт М 20 × 12,0,58	1	
			ГОСТ 7798-70*		
	12		Гайка М 20,5	1	
			ГОСТ 5915-70*		
	13		Шайба 20	1	
			ГОСТ 11371-78		
	14		Болт М 12 × 35,58	2	
			ГОСТ 7798-70*		

Привязан.

Инв. №

Разработ	Александров	С.В.	09.58
Провер	Вторкин	С.В.	09.58
Взл. зр.	Вторкин	С.В.	09.58
Н. конт.	Александров	С.В.	09.58
Зам. инж.	Бытченко	С.В.	09.58
Нач. отд.	Бытченко	С.В.	09.58

Укосина

ТМ 01.01.00.00

Лист 1 Листов 2
 Госстандартпродукт СССР
 СИРОНЕФТЕТРАНС
 г. Волгоград

Форм. знака	Поз.	Обозначение	Наименование	Кол.	Примеч.
	15		Гайка М 12,5	3	
			ГОСТ 5915-70*		
	16		Болт М 12 × 45,58	1	
			ГОСТ 7798-70*		
	17		Гайка М 8,5	8	
			ГОСТ 5915-70*		
	18		Качш 22	1	
			ГОСТ 2224-72*		

Альбом II
 Туповой проект

Инв. № подл. Подпись и дата Взам. инв. №

Привязан:

Инв. №

ТМ 01.01.00.00

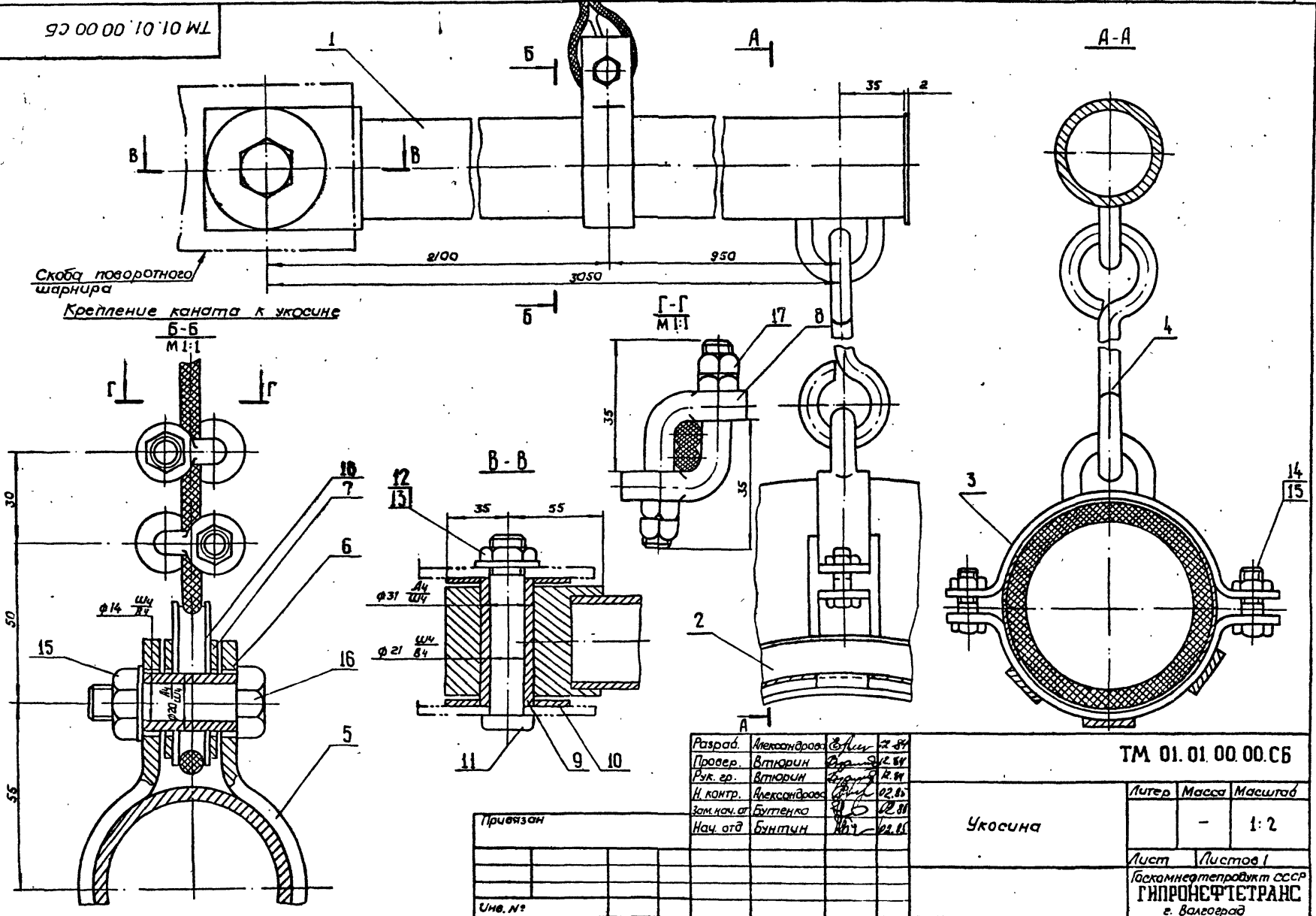
TM 01.01.00.00.05

Копия верной

Альбом II

Тиловой проект

Шифр по др. Подпись и дата Взам. инв. №

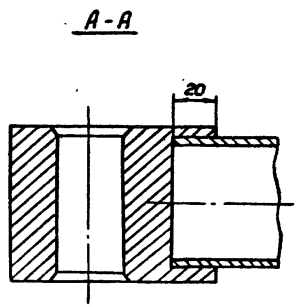
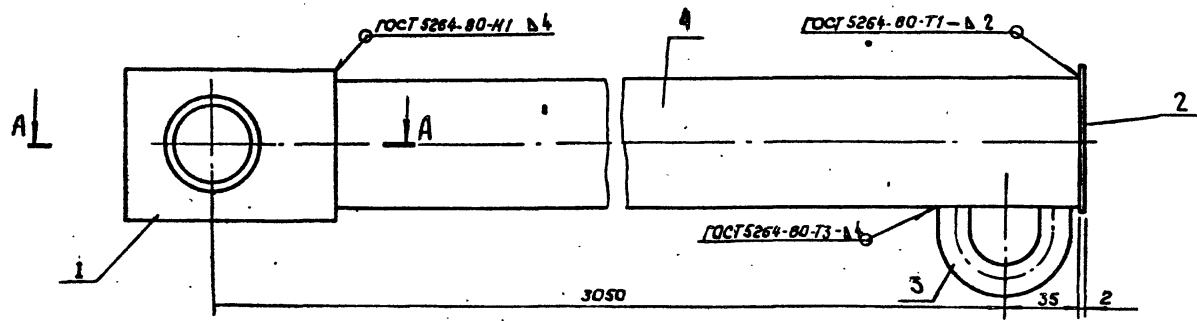


Форм. Зона	Лист	Обозначение	Наименование	Лист	Прим.
			<u>Документация</u>		
12		ТМ.01.01.01.00 СБ	Сварочный чертеж		
			<u>Детали</u>		
11	1	ТМ.01.01.01.01	Оголовок	1	
11	2	ТМ.01.01.01.02	Заглушка	1	
11	3	ТМ.01.01.01.03	Петля	1	
54	4	ТМ.01.01.01.04	Штанга	1	
			Труба 60*4 ГОСТ 8732-78 Ст3 ГОСТ 8731-74* L = 3050 мм		
			Привязан		
			УИВ №		
Разработ	Александров	Лист	08.55	ТМ.01.01.01.00	
Провер	Вторнин	Лист	09.55		
Рук.пр.	Вторнин	Лист	09.55		
И.контр.	Александров	Лист	09.55		
Зам.контр.	Бутенко	Лист	09.45		
Нач.отд.	Бичинин	Лист	09.45	Траверса	
			Лист	Лист	Лист
			Гидроннефтетранс г. Волгоград		

Альбом II
 Типовой проект
 УИВ №

TM.01.01.01.00.CB

Альбом II Копия верна отсюда
Типовой проект



Деталь поз.4 приварить при одетой детали
черт. TM 01. 00.01

Привязан			
Лист №:			

Разраб.	Александрова	В.И.	12.84
Проб.	Виткорин	В.И.	12.84
Рук. зр.	Виткорин	В.И.	12.84
Н. контр.	Александрова	В.И.	12.85
Зач. нач. от.	Бытченко	В.И.	12.85
Нач. отд.	Бытченко	В.И.	12.85

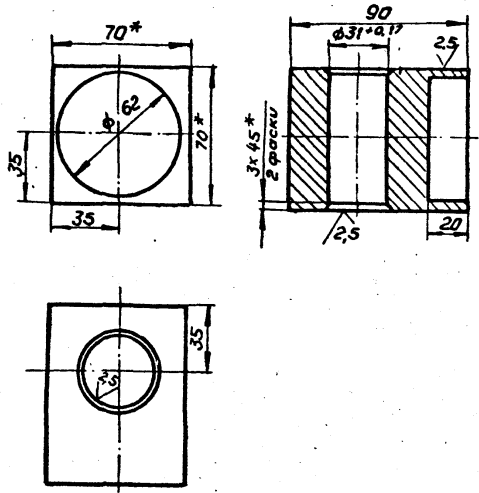
TM 01.01.01.00.CB		
Литер	Масса	Масштаб
	20, 14	1:2
Лист	Листов 1	
Госкоминформационный центр СССР ГИПРОНЕФТЕТРАНС г. Волгоград		

Траверса

Лист №, Подпись и дата

TM 01.01.01.01

Ra80 (✓)



* Размеры для справок

Привязан:			
Лист №			

Лист № табл. Подпись и дата

Разраб.	Александров	Лист	0065
Провер.	Викторин	Число	09.05
Рук. гр.	Викторин	Число	09.05
Н. контр.	Александров	Число	09.05
Зам. маш.	Бутенко	Число	09.05
Нач. отд.	Бунтин	Число	09.05

TM 01.01.01.01

Огаловок

Лист	Масса	Масштаб
	3,05	1:2
Лист	Листов 1	

Исходные данные: 0-70 ГОСТ 2591-71*
Ст3 ГОСТ 535-79*

Госкоминформационный центр СССР
ГИПРОНЕФТСТРАНС
г. Волгоград

Копия сертификата

Листы

Технический проект

Форм.	Зона	Лист	Обозначение	Наименование	Кол.	Примеч.
				<u>Документация</u>		
12			ТМ.01.01.02.00.05	Сборочный чертеж		
				<u>Листов</u>		
И	1		ТМ.01.01.02.01	Планка продольная блочная	2	
И	2		ТМ.01.01.02.02	Планка поперечная	4	
И	3		ТМ.01.01.02.03	Полухомут	1	
И	4		ТМ.01.01.02.04	Планка продольная лифтовая	1	
И	5		ТМ.01.01.02.05	Скоба	1	

Привязан

Лист №2

Разработ.	Александрова	И.В.	02.85
Провер.	Витторин	С.В.	02.85
Дикт.	Витторин	С.В.	02.85
И.контр.	Александрова	И.В.	02.85
Зачинщик	Бутенко	Н.С.	02.85
Исп.отд.	Биттин	Н.С.	02.85

Лист для рукоявки

ТМ.01.01.02.00

Лист	Лист	Лист
		1

ГИПРОНЕФТЕТРАНС

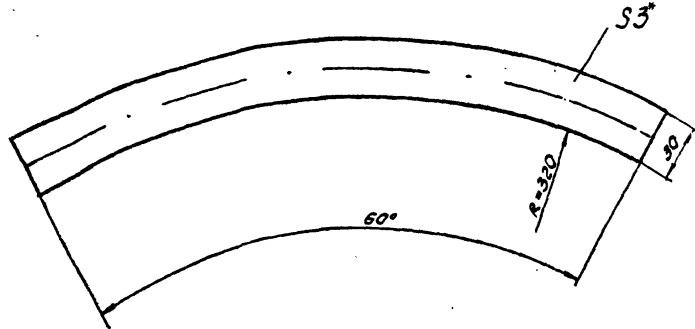
г. Волгоград

Лист №2 из 2-х листов

Туповой проект Альбом II корпус вагона

TM 01.01.02.01

(V) R=200



1* Размер для справок.
2. Длина заготовки 320 ± 1 мм

Привязки:

Инд. №:

TM 01.01.02.01

Литература: Массовая 0,57
Масштаб: 1:2

Лист 3 ГОСТ 2303-74*
от 3 ГОСТ 16523-70*

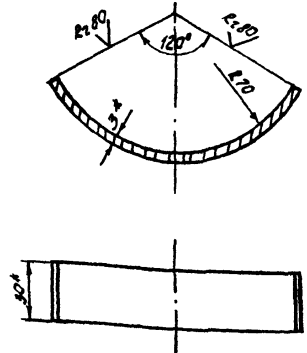
Общесоюзный стандарт СССР
ГИПРОНЕФТЕТРАНС
г. Волгоград

Лист № подл. Рабочая и форма ГИПРОНЕФТЕТРАНС

Разработ.	Александров	Лист	09.85
Провер.	Второв	Лист	02.85
Рук. гр.	Второв	Лист	09.85
И.контр.	Александров	Лист	01.85
Зам. нач. отд.	Бутенко	Лист	01.85
Нач. отд.	Бунтман	Лист	01.85

TM 01.01.02.02

(V)



1* Размеры для справок.
2. Длина заготовки 148 ± 0,8 мм

Туповой проект Альбом II

Привязки:

Инд. №:

TM 01.01.02.02

Литература: Массовая 0,17
Масштаб: 1:2

Лист 3 ГОСТ 2303-74*
от 3 ГОСТ 535-79*

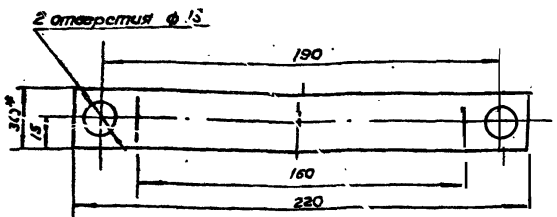
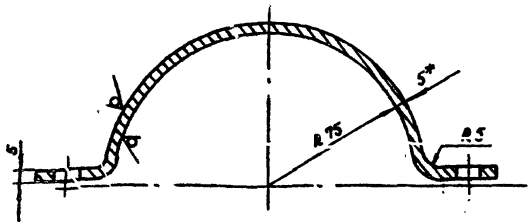
Общесоюзный стандарт СССР
ГИПРОНЕФТЕТРАНС
г. Волгоград

Лист № подл. Рабочая и форма ГИПРОНЕФТЕТРАНС

Разработ.	Александров	Лист	09.85
Провер.	Второв	Лист	02.85
Р. к. гр.	Второв	Лист	09.85
И.контр.	Александров	Лист	01.85
Зам. нач. отд.	Бутенко	Лист	01.85
Нач. отд.	Бунтман	Лист	01.85

TM 01.01.02.03

R₁₀₀ ✓



- 1* Размеры для справок.
- 2. Длина заготовки 266 ± 1,1 мм.

Привязан			
Уни №:			

TM 01.01.02.03

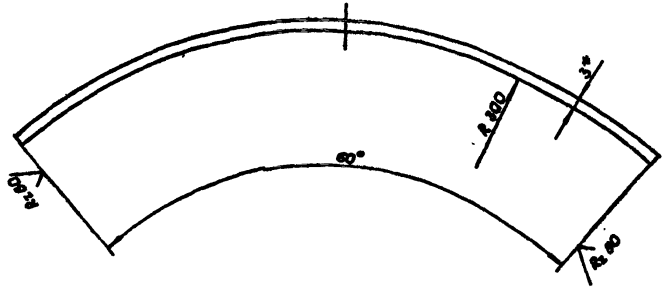
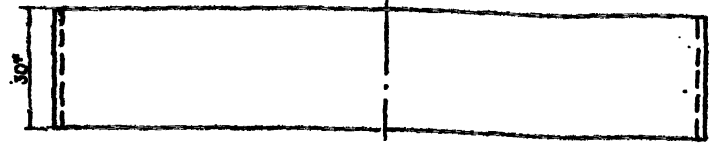
Литер.	Масса	Масштаб
P	0,30	1:2
Лист	Листов 1	
Полоса 5x30 ГОСТ 103-76* Ст 3 ГОСТ 535-79*		
Госкомнефтепродукт СССР ГИПРОНЕФТЕТРАНС г. Волгоград		

Полужолист
Полоса

Рядов.	Александров	В.М.	12.84
Посл.	Вторич	В.М.	12.84
Ак. гр.	Вторич	В.М.	12.84
И. контр.	Александров	В.М.	02.85
Зам. нач. от.	Битенко	В.М.	02.85
Нач. отд.	Битенко	В.М.	02.85

TM 01.01.02.04

R₁₀₀ ✓



- 1* Размеры для справок
- 2. Длина заготовки 320 ± 1,1 мм.

Привязан			
Уни №:			

TM 01.01.02.04

Литер.	Масса	Масштаб
P	0,57	1:2
Лист	Листов 1	
Полоса 3x30 ГОСТ 103-76* Ст 3 ГОСТ 535-79*		
Госкомнефтепродукт СССР ГИПРОНЕФТЕТРАНС г. Волгоград		

Полоса продольная
нижняя

Уни № табл. Различия в деталях указ. № 12

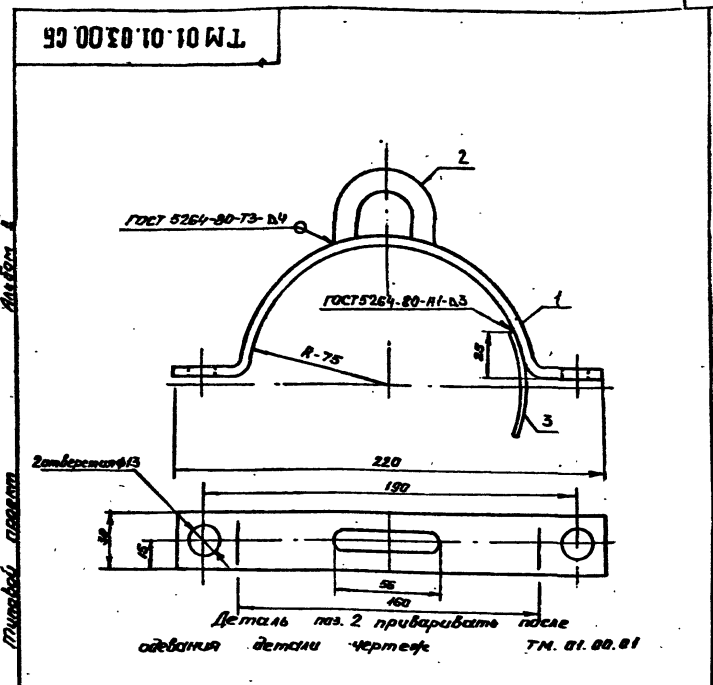
Рядов.	Александров	В.М.	12.84
Посл.	Вторич	В.М.	12.84
Ак. гр.	Вторич	В.М.	12.84
И. контр.	Александров	В.М.	02.85
Зам. нач. от.	Битенко	В.М.	02.85
Нач. отд.	Битенко	В.М.	02.85

Копия верстака
Листовой
Листовой

Листовой
Листовой

Обозначение	Наименование	Кол.	Примеч.
	<u>Документация</u>		
И	ТМ.01.01.03.00 СБ		Сварочный чертеж
	<u>Детали</u>		
И	1	ТМ.01.01.02.03	Полухомут 1
И	2	ТМ.01.01.01.04	Петля 1
И	3	ТМ.01.01.02.05	Скоба 1

Привязан			
Инд. №			
Разработ	Александров	Иван	09.10
Провер	Витторин	Андрей	09.11
Руч. зр.	Витторин	Андрей	09.11
Начальн.	Александров	Иван	09.11
Зам. нач.	Витторин	Андрей	09.11
Начальн.	Витторин	Андрей	09.11
ТМ.01.01.03.00			
Полухомут в сборе			
Лист	Лист	Листов	
		1	
Гипроцветранс			



Привязан			
Инд. №			
Разработ	Александров	Иван	09.10
Провер	Витторин	Андрей	09.11
Руч. зр.	Витторин	Андрей	09.11
Начальн.	Александров	Иван	09.11
Зам. нач.	Витторин	Андрей	09.11
Начальн.	Витторин	Андрей	09.11
ТМ.01.01.03.00 СБ			
Полухомут в сборе			
Лист	Листов	Листов	
	0,32	1:2	
Гипроцветранс			

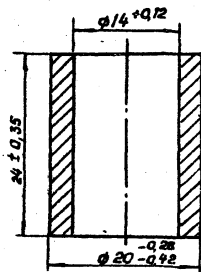
Листовой проект

Листовой проект

Лист № подл. Подпись и дата Изм. или №

TM 01.01.00.03

Rz 20



Привязан

Лист №

Разраб.	Александров	В.И.	02.84
Провер.	Вторкин	В.И.	02.84
Рук. пр.	Вторкин	В.И.	02.84
Н. контр.	Александров	В.И.	02.85
Зам. нач. от.	Бунтман	В.И.	02.85
Нач. отб.	Бунтман	В.И.	02.85

Т М 01.01.00.03

Литер. Масса Масштаб

Втулка

0,03 2:1

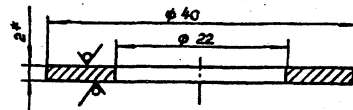
Лист Листов 1

Труба П63 ДКРНМ
20x3 ГОСТ 494-76*Тоскамнефтепродукт СССР
ГИПРОНЕФТЕТРАНС
г. Волгоград

Листовой проект

TM 01.01.00.04

Rz 40



* Размер для справок

Привязан

Лист №

Лист № подл. Подпись и дата Изм. или №

Разраб.	Александров	В.И.	02.84
Провер.	Вторкин	В.И.	02.84
Рук. пр.	Вторкин	В.И.	02.84
Н. контр.	Александров	В.И.	02.85
Зам. нач. от.	Бунтман	В.И.	02.85
Нач. отб.	Бунтман	В.И.	02.85

Т М 01.01.00.04

Литер. Масса Масштаб

Шайба

0,02 2:1

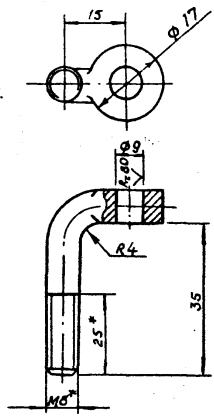
Лист Листов 1

Лист 10-62 1Т2 ГОСТ 931-78

Тоскамнефтепродукт СССР
ГИПРОНЕФТЕТРАНС
г. Волгоград

Технический проект Альбом II Книга первая

TM 01.01.00.05



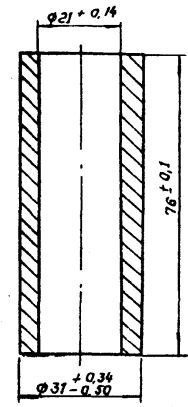
* Размеры для справок

Лист № п/л	В. И. Зинченко	Дата	12.84
Разработчик	Александров	Проверено	Вторичный
Листов	1	Всего листов	1
И. контр.	Александров	Исполнитель	Бунтман
Зам. нач. от.	Бунтман	Нач. отд.	Бунтман
Литер.	Масса	Масштаб	
Г	0,03	1:1	
Лист	Листов 1		
Ковч	В-18 ГОСТ 2590-71*		
	Ст 3 ГОСТ 535-79*		
	Госкомнефтепродукт СССР		
	ГИПРОНЕФТЕТРАНС		
	г. Волгоград		

Технический проект Альбом II Книга первая

TM 01.01.00.06

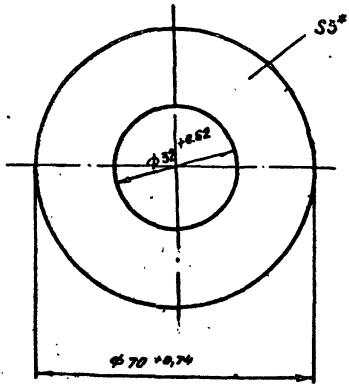
R=40



Лист № п/л	В. И. Зинченко	Дата	12.84
Разработчик	Александров	Проверено	Вторичный
Листов	1	Всего листов	1
И. контр.	Александров	Исполнитель	Бунтман
Зам. нач. от.	Бунтман	Нач. отд.	Бунтман
Литер.	Масса	Масштаб	
	0,26	1:1	
Лист	Листов 1		
Ковч	Труба ДКРН М35*7 НДЛ 63		
	ГОСТ 494-76*		
	Госкомнефтепродукт СССР		
	ГИПРОНЕФТЕТРАНС		
	г. Волгоград		

TM 01.01.00.07

Rz 80 (✓)



* Размер для справок

Привязки

Умб. №

Разработчик	Александрова	И.И.	06.83
Проверен	Витерин	Л.И.	07.87
Выполнен	Витерин	Л.И.	09.85
И.контр.	Александрова	И.И.	12.87
Зачинчат	Витерин	Л.И.	11.87
И.ч.отв.	Витерин	Л.И.	11.87

TM. 01. 01.00.07

Шайба

Лист	Масса	Масштаб
	0.08	1:1

Лист 1 из 1
 Госстандарт СССР
 ГИДРОФЭТТРАНС
 в Волгоград

Лист А062-173 ГОСТ 931-78

Умб. №: подл. Проверка и дата выполнения

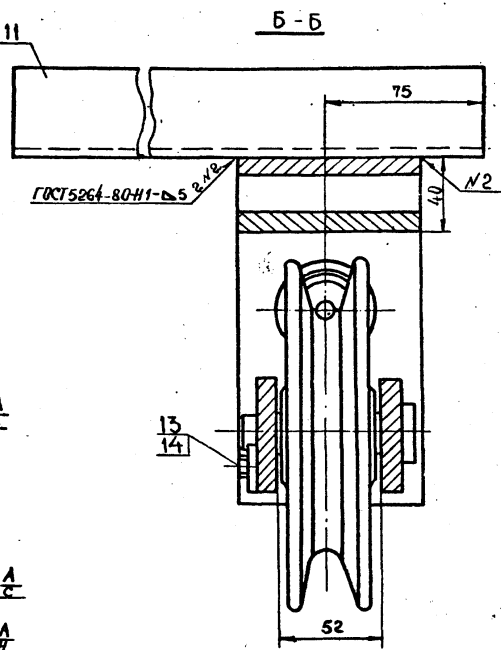
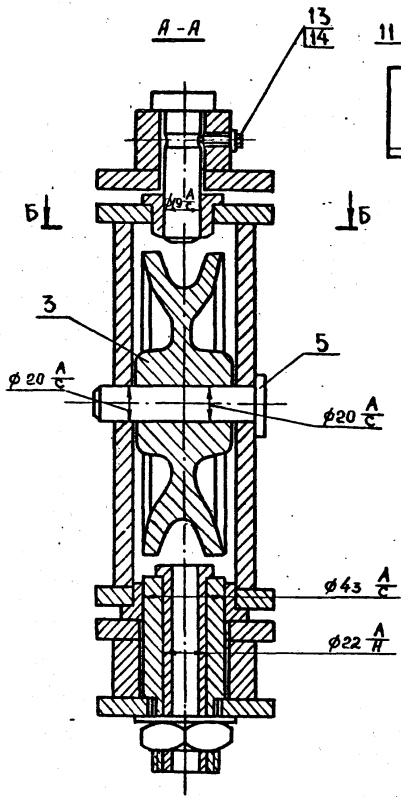
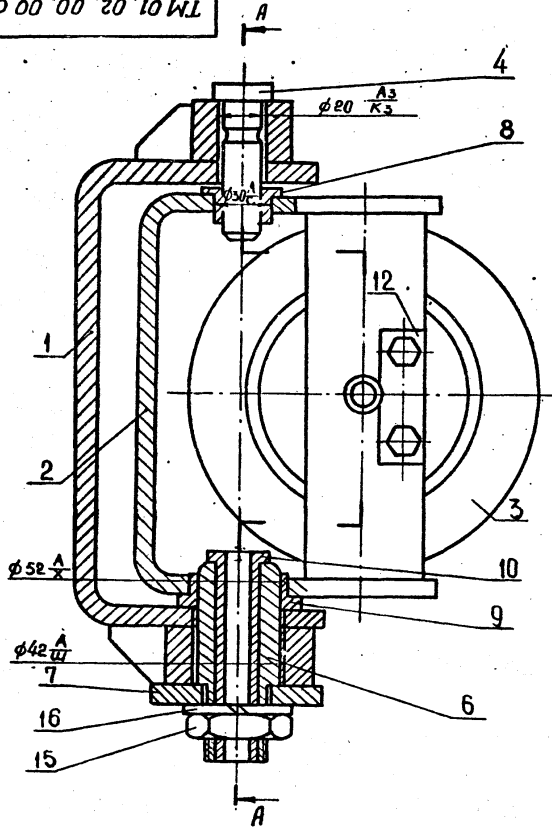
Мультипроект

Альбом 1

Копия верна

ТМ 01.02.00.00.05
 Проект
 II
 Колпачок
 Альбом

ТМ 01.02.00.00.05



Приказ			
Изм. №			

ТМ 01.02.00.00.05

1. При сборке блока соосность всех узлов и деталей должна быть строго выдержана.
 2. На главном виде и в разрезе А-А швеллер поз. 11 условно не показан.

Разработчик	Александров	В.И.	12.87
Проверен	Витторин	В.И.	12.87
Руководитель	Витторин	В.И.	12.87
Исполнитель	Александров	В.И.	12.87
Заполнитель	Бунтин	В.И.	12.87
Назначен	Бунтин	В.И.	12.87

Блок
подъемного устройства

Лист	Масса	Масштаб
	14,52	1:2
Лист	Листов 1	
Объединенный проект ССР		
ГИПРОФТЕТРАНС		
г. Волгоград		

Копия верного экземпляра			Обозначение	Наименование	Кол.	Примеч.
Рисунки	Зона	Лист				
				<u>Документация</u>		
12			ТМ 01.02.01.00 св	Сборочный чертеж		
				<u>Детали</u>		
И	1		ТМ 01.02.01.01	Бобышка верхняя (заготовка)	1	
И	2		ТМ 01.02.01.02	Бобышка нижняя (заготовка)	1	
И	3		ТМ 01.02.01.03	Косынка	2	
И	4		ТМ 01.02.01.04	Скоба	1	

Типовой проект

Анкетом I

Учв. № 12-12/121 Листы в сборе в соответствии с

Приблиз			
Учв. № 2			

Разреш	Земцов	А.А.А.	09.88
Провер	Кателский	В.В.В.	09.88
Над. сект	Кателский	В.В.В.	09.88
И. контро	Александрова	И.И.И.	09.88
Зам. нач. отд	Бутенко	Б.Б.Б.	09.88
Нач. отд	Винтаил	В.В.В.	09.88

Т М 01.02.01.00

Корпус

Листов	Лист	Листов
		1

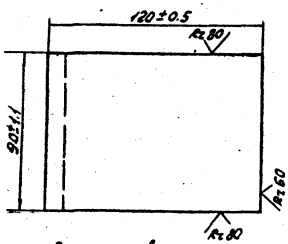
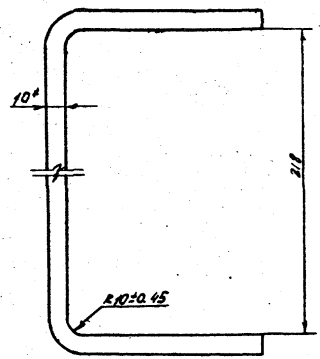
Госпланнефтепродукт СССР
ГИПРОНЕФТЕТРАНС
г. Волгоград

Альбом № 1 Корпус скребы МЗ-04

Типовой проект

ТМ 01.02.01.04

(V) A



- 1. Размер для справок.
- 2. Длина заготовки - 445

Примечания:

Итого №

Лист № 001 (Итого в альбоме 050 листов)

Разработ.	Александров	Е.Ю.	08.85
Проект.	Витков	В.В.	09.87
Рис. эр.	Витков	В.В.	09.87
Инж. контр.	Александров	В.В.	09.87
Тех. контр.	Бутенко	В.В.	09.87
Исполн.	Биткин	В.В.	09.87

ТМ 01.02.01.04.

Скреба

Лист	Масса	Масштаб
	3.0	1:2
Листов		Листов
Гипронефтетранс СССР		
с.Волгоград		

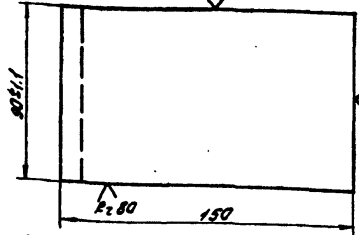
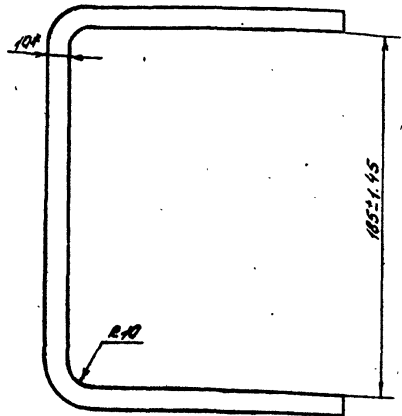
Лист 10 ГОСТ 9903-74
Ст 3 ГОСТ 4637-79

✓ (✓)

ТМ 01.02.02.02

Листов 1

Туповой проект



1.* Размер для справок.
2. Длина заготовки 172 ± 1.9 мм

Привязки:

Ш.б. №

ТМ 01.02.02.02

Лист 1

Разраб.	Александров	В.И.	09.85
Пробер.	Вторич	В.И.	07.81
Рук.пр.	Вторич	В.И.	07.81
Н. контр.	Александров	В.И.	07.81
Зам. контр.	Бутенко	В.И.	07.81
Нач. отд.	Бутенко	В.И.	07.81

Лист	Масса	Масштаб
	3.13	1:2
Лист	Листов 1	
Исключительная собственность ГИПРОНЕФТЕТРАНС г. Волгоград		

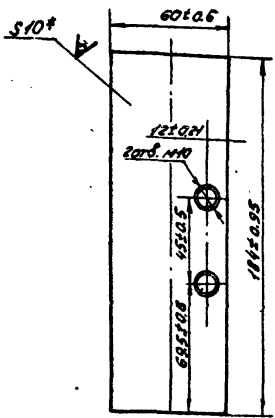
Лист 10 ГОСТ 19903-74 *
Ст 3 ГОСТ 14637-79

ТМ 01.02.02.01

✓ (✓)
R=80

Листов 1

Туповой проект



1.* Размер для справок.
2. Два отверстия 10 для крепления оседрозжигателя сверлить на 1 цене.

Привязки:

Ш.б. №

ТМ 01.02.02.01

Лист 1

Разраб.	Александров	В.И.	09.85
Пробер.	Вторич	В.И.	07.81
Рук.пр.	Вторич	В.И.	07.81
Н. контр.	Александров	В.И.	07.81
Зам. контр.	Бутенко	В.И.	07.81
Нач. отд.	Бутенко	В.И.	07.81

Щед

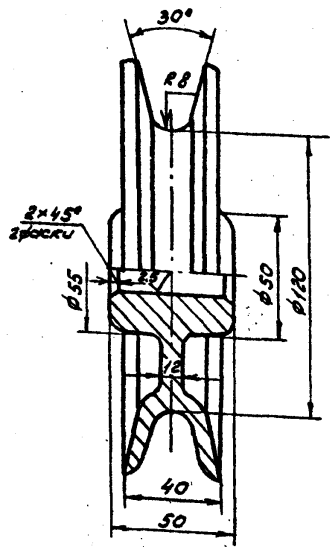
Лист	Масса	Масштаб
	0.32	1:2
Лист	Листов 1	
Исключительная собственность ГИПРОНЕФТЕТРАНС г. Волгоград		

Лист 10 ГОСТ 19903-74 *
Ст 3 ГОСТ 14637-79

Тубовой проект Альбом II Копия верна

TM 01.02.00.01

Rz80



Привязан:

Инд. №

TM 01.02.00.01

БЛОК

Лист	Масштаб	Масштаб
	308	1:2
Лист	Листов	
Госкомнефтепродукт СССР ГИПРОНЕФТТРАНС г. Волгоград		

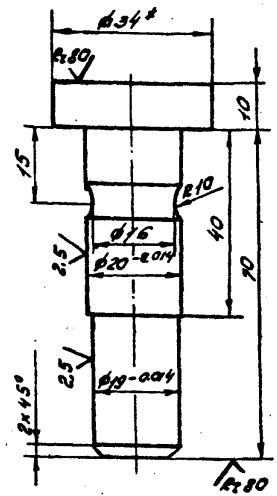
СЧ15-32 ГОСТ 1472-79*

Разработ.	Александрова	Е.И.	09.85
Провер.	Вторнин	С.И.	09.85
Рук. пр.	Вторнин	С.И.	09.85
Н. контро.	Александрова	Е.И.	09.85
Инж. мех. от.	Битенко	И.С.	09.85
Нач. отд.	Бунтин	Р.О.	09.85

Инд. № подл. Подпись и дата. Взам. инд. №

Тубовой проект Альбом II

TM 01.02.00.02



* РАЗМЕР ДЛЯ СПРАВКИ.

Привязан:

Инд. №

TM 01.02.00.02

Ось верхняя

Лист	Масштаб	Масштаб
	024	1:1
Лист	Листов	
Госкомнефтепродукт СССР ГИПРОНЕФТТРАНС г. Волгоград		

Крыз В-34 ГОСТ 2590-71*
Ст 3 ГОСТ 535-79*

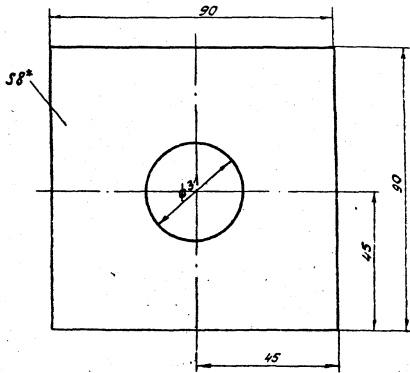
Разработ.	Александрова	Е.И.	09.85
Провер.	Вторнин	С.И.	09.85
Рук. пр.	Вторнин	С.И.	09.85
Н. контро.	Александрова	Е.И.	09.85
Инж. мех. от.	Битенко	И.С.	09.85
Нач. отд.	Бунтин	Р.О.	09.85

Инд. № подл. Подпись и дата. Взам. инд. №

Лист № 02.02.00.05
Листов II
Копия сертификата

TM 01.02.00.05

R_z80 ✓ (✓)



*Размер для справок.

Примечания:			
Лист № 2			

TM 01.02.00.05

Разработ.	Исполнитель	Р.380	09.80
Провер.	Второй	В.И.И.	09.80
Рис. эр.	Второй	В.И.И.	09.80
И.контр.	Исполнитель	В.И.И.	09.80
Зам.наот.	Бухгалтер	В.И.И.	09.80
Нач.отд.	Бухгалтер	В.И.И.	09.80

Подпись

Лист Масса Макс.штол

0.45 1:1

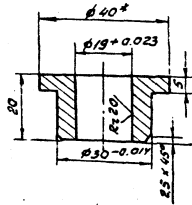
Лист Листов 1

Лист В ГОСТ 19903-74
Ст 3 ГОСТ 14637-79
Обкомнефтепродукт СССР
ГИПРОНЕФТЕТРАНС
г.Волгоград

Листов II
Листов II
Технический проект

TM 01.02.00.06

R_z80 ✓ (✓)



*Размер для справок.

Примечания:			
Лист № 2			

TM 01.02.00.06

Лист № 02.02.00.06

Разработ.	Исполнитель	Р.380	09.80
Провер.	Второй	В.И.И.	09.80
Рис. эр.	Второй	В.И.И.	09.80
И.контр.	Исполнитель	В.И.И.	09.80
Зам.наот.	Бухгалтер	В.И.И.	09.80
Нач.отд.	Бухгалтер	В.И.И.	09.80

Втулка

Лист Масса Макс.штол

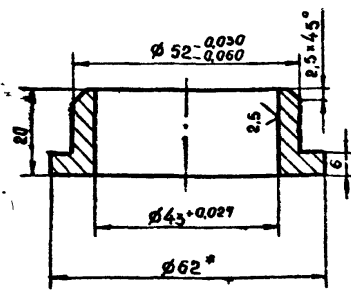
0.08 1:1

Лист Листов 1

Продукт
163. пр. кр. илг. 40 ГОСТ 1010-79
Обкомнефтепродукт СССР
ГИПРОНЕФТЕТРАНС
г.Волгоград

TM 01.02.00.07

Rz80
 ✓ (1)



1. * Размер для справок.
2. Неуказанные предельные отклонения размеров - по СМ7

Привязан			
Инв. №			

Разроб.	Александров	ВЛ	12.87
Провер	Вторин	ВЛ	12.87
Рук. зр.	Вторин	ВЛ	12.87
Н. контр.	Александров	ВЛ	12.85
Зам.нач.от.	Бутенко	ВЛ	12.85
Нач.отд.	Бунтин	ВЛ	12.85

TM 01.02.00.07

Литер	Масса	Масштаб
	0,15	1:1

Втулка

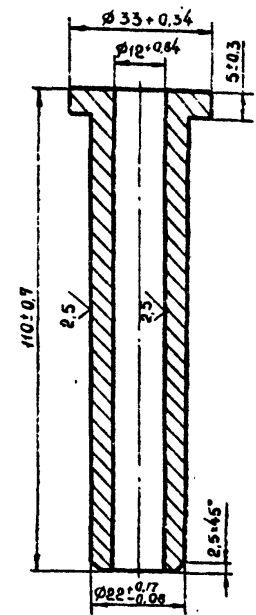
Пруток

Л63 пр. кр. Н-65 ГОСТ 2060-73

Лист Листов 1
 Госкоминтерпродукт СССР
 ГИПРОНЕФТЕТРАНС
 г. Волгоград

TM 01.02.00.08

Rz80
 ✓ (1)



Привязан			
Инв. №			

Разроб.	Александров	ВЛ	12.87
Провер	Вторин	ВЛ	12.87
Рук. зр.	Вторин	ВЛ	12.87
Н. контр.	Александров	ВЛ	12.85
Зам.нач.от.	Бутенко	ВЛ	12.85
Нач.отд.	Бунтин	ВЛ	12.85

TM 01.02.00.08

Литер	Масса	Масштаб
	0,18	1:1

Втулка

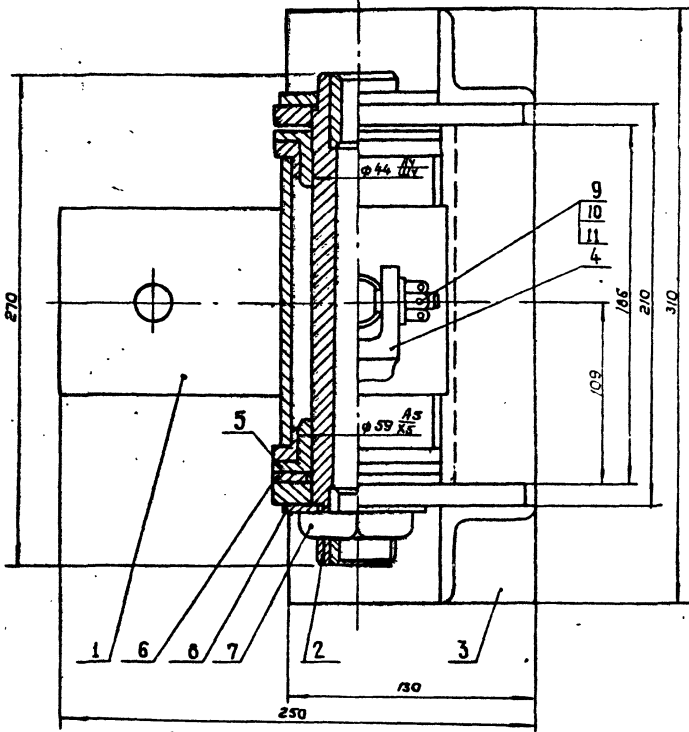
Пруток

Л63 пр. кр. Н-65 ГОСТ 2060-73

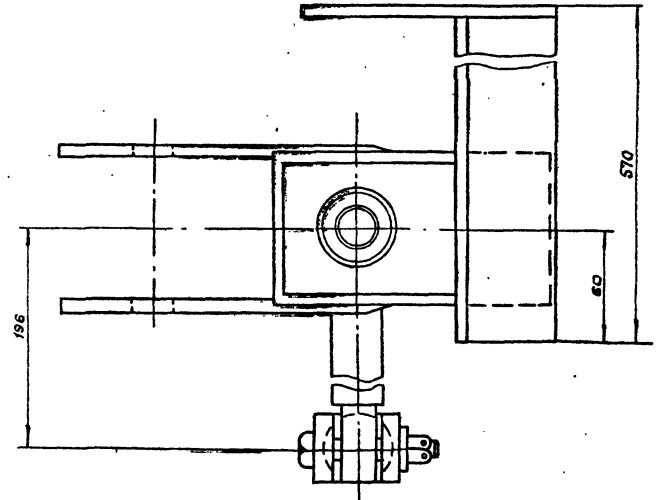
Лист Листов 1
 Госкоминтерпродукт СССР
 ГИПРОНЕФТЕТРАНС
 г. Волгоград

TM 01.03.00.00.C6

A



Вид А



Копия верстака

Льбов И

Мылов И

Лист № подл. / Подпись и дата / Взам. инв. №

Привязан			
Лист №:			

Разраб.	Александров	22.84
Пров.	Вторин	22.84
Рук. зр.	Вторин	22.84
Н. контр.	Александров	22.85
Зам. нач. от.	Бутенко	22.85
Нач. отд.	Бунтчин	22.85

TM 01.03.00.00.C6

Поворотный шарнир

Литер	Масса	Масштаб
	13,25	1:2
Лист	Листов 1	
Исх. № чертежа		
Гипронефтепродукт СССР		
г. Волгоград		

Владелец
 Копия
 Львов
 Тиловой проект

Формат Зона Лист	Обозначение	Наименование	Кол	Примеч.
		<u>Документация</u>		
И	ТМ 01.03.01.00.00	Сборочный чертеж		
		<u>Детали</u>		
И	1 ТМ 01.03.01.01	Сквозь	1	
		Труба 76 x 4 ГОСТ 8732-78 820 ГОСТ 8731-74"		
		С - 152		
И	2 ТМ 01.03.01.02	Втулка	2	
И	3 ТМ 01.03.01.03	Штырь	1	
ВЧ	4 ТМ 01.03.01.04	Стяжка	1	

Привязан

ИМБ. №

Разработ	Александрова	Иван	01.85
Проб.	Витерин	Сид	01.85
Рис. СП.	Витерин	И.И.	01.85
Исполн.	Александрова	И.И.	01.85
Воп. мастер	Битенко	И.И.	01.85
Нач. отд.	Бунтин	И.И.	01.85

Шарнир

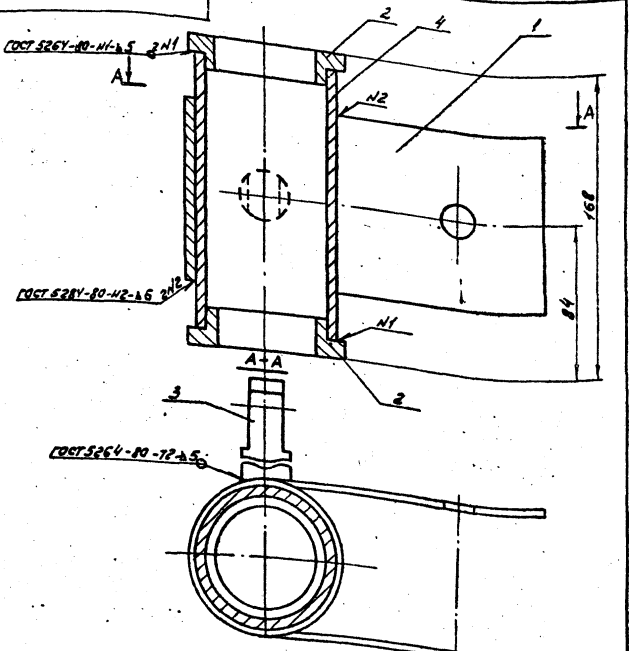
ТМ 01.03.01.00

Исполнительское предприятие СССР
ТИПРОНЕФТЕТРАНС
 г. Волгоград

Числ. листов
 Подпись и дата
 Исполн. №

Инв. № покл. / Проверен и одоб. / Взам. инв. № / Турбоу. проект / Александр / Конус сепар.

TM 01.03.04.00.01



Примечания:

Инд. №

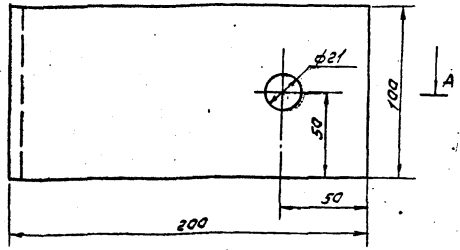
TM 01.03.04.00.01

Шарнир

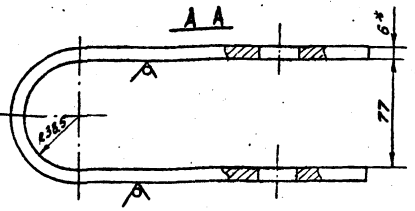
Лист	Масса	Масштаб
	4.52	1:2

Лист Листов: 1
 Всесоюзный научно-исследовательский институт
 ГИПРОНЕФТТРАНС
 г.Валдай

TM 01.03.04.01.



R=80



1. Размер для справок.
2. Отверстия сверлятся после изгиба заготовки.
3. Длина заготовки 445 ± 1.25 мм.

Инв. № покл. / Проверен и одоб. / Взам. инв. № / Турбоу. проект / Александр /

Примечания:

Инд. №

TM 01.03.04.01.

Соебд

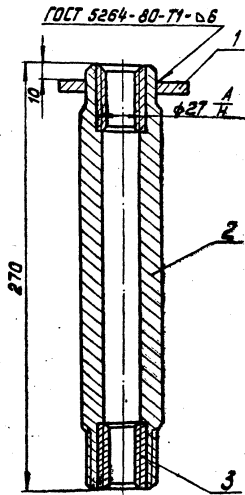
Лист	Масса	Масштаб
	1.97	1:2

Лист 6 лист 1993-74 *
 Стр 3 ГОСТ 11637-79

Лист Листов: 1
 Всесоюзный научно-исследовательский институт
 ГИПРОНЕФТТРАНС
 г.Валдай

Лист	Кол. экз.	Обозначение	Наименование	Кол.	Примеч.
		ТМ.01.03.02.00 СБ	Сборочный чертеж		
			Детали		
1		ТМ.01.03.02.01	Пластина опорная	1	
2		ТМ.01.03.02.02	Ось	1	
3		ТМ.01.03.02.03	Втулка	2	
Привязан					
Лист №					
ТМ 01.03.02.00					
Ось в сборе					
Лит. Лист Листов					
Госкоминформационный центр СПИРОНЕФТЕТРАНС г. Волгоград					

TM 01.03.02.00 СБ



Лист №

Листовой проект

Альбом II

Привязан		
Лист №		

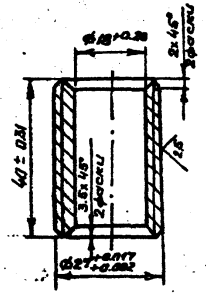
Разраб.	Александрова	И.И.	09.85	ТМ 01.03.02.00 СБ
Проб.	Вторин	С.И.	01.88	
Рук. эк.	Вторин	С.И.	09.88	
И.контр.	Александрова	И.И.	09.88	
Зам.нач.в.	Бутенко	И.И.	09.88	
Нач. отд.	Бутенко	И.И.	09.88	
Ось в сборе				
Лит.		Лист		Листов
		2,77		1:2
Госкоминформационный центр СПИРОНЕФТЕТРАНС г. Волгоград				

Листом I Копия сертификата

типовой проект

ТМ 01.03.0203

1/2



Приведен:

Унв. н°

Унв. н° по кн. / Таблицы и данные / Вспомогат. н°

Разработ	Александров	1107	08.56
Провер	Виткорин	1107	08.56
Руч. зр.	Виткорин	1107	08.56
Н. контр.	Александров	1107	08.56
Зам. проект	Бутенко	1107	08.56
Нач. отд.	Бунткин	1107	08.56

ТМ 01.03.0203

Втулка

Диаметр	Материал	Масштаб
	0.108	1:1

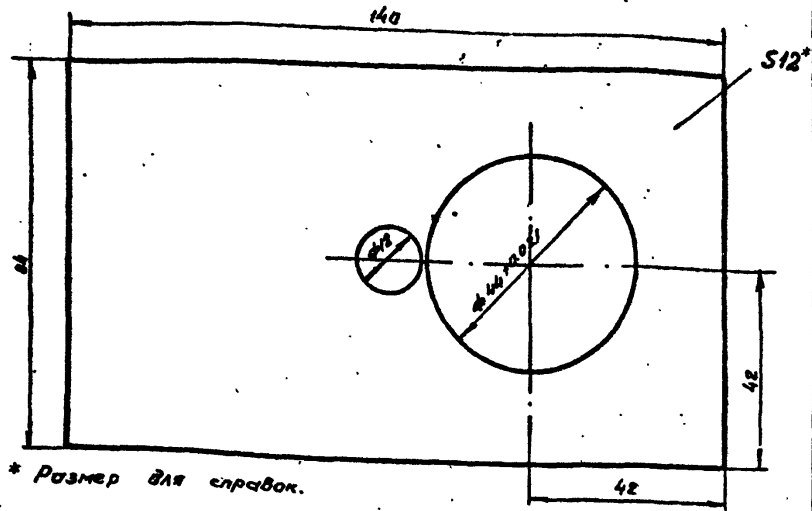
Лист Листов 1
 Госкоммерцпродуит СССР
ГИПРОНЕФТЕСТАНД
 г. Волгоград

Итруба 163.ДКРНМ27х35
 ГОСТ 494-76*

Мушавой проект Альбом I Копия верно

ТМ 01.03.03.01

Rz 80 \sqrt{M}



* Размер для справок.

Привязан:

Унв. №

ТМ 01.03.03.01

Щека

Лист	Масштаб
092	1:1
Лист	Листов 1

Листа 12x85 ГОСТ 103-76*
Ст 3 ГОСТ 535-79*

Госкоммертехпродукт СССР
ГИПРОФФ ТЕТРАНС
г. Волгоград

Унв. № таб. Подпись и дата. Взам. унв. №

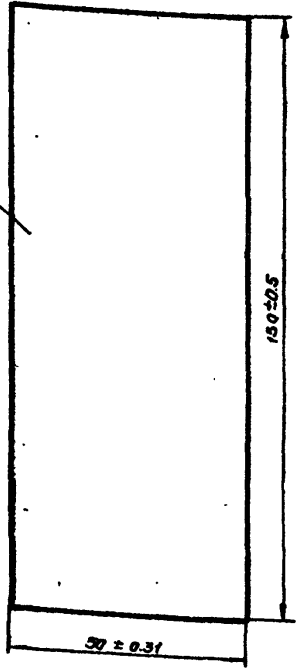
Разраб.	Александров	Иван	09.85
Провер.	Вторин	Валер	09.85
Рук.пр.	Вторин	Валер	09.85
Н.контр.	Александров	Иван	09.85
Зам.нач.от.	Бушменко	Иван	09.85
Нач.отд.	Бушменко	Иван	09.85

42

ТМ 01.03.03.02

Rz 80 \sqrt{M}

S5*



* Размер для справок

Привязан:

Унв. №

ТМ 01.03.03.02

Плита

Лист	Масштаб
022	1:1
Лист	Листов 1

Лист 3 ГОСТ 19903-74*
Ст 3 ГОСТ 16523-70*

Госкоммертехпродукт СССР
ГИПРОФФ ТЕТРАНС
г. Волгоград

Унв. № таб. Подпись и дата. Взам. унв. №

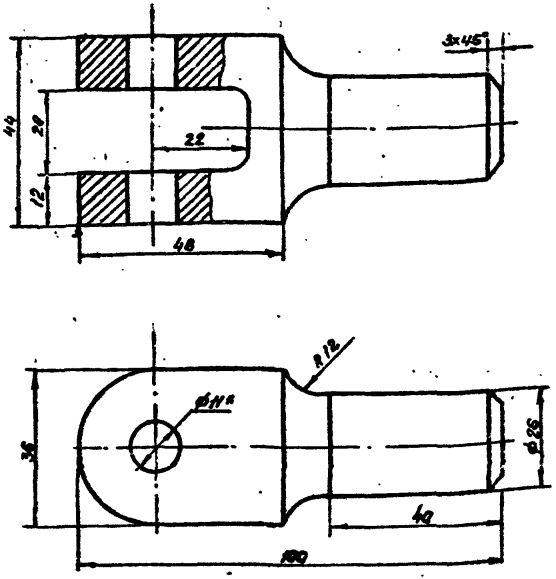
Разраб.	Александров	Иван	09.85
Провер.	Вторин	Валер	09.85
Рук.пр.	Вторин	Валер	09.85
Н.контр.	Александров	Иван	09.85
Зам.нач.от.	Бушменко	Иван	09.85
Нач.отд.	Бушменко	Иван	09.85

Туповой проект
 Листов 1
 КОПИЯ
 ВЕРНО
 10.03.04.01

Умб. № подл. Подпись и дата
 10.03.04.01

TM 01.03.04.01

Р20 ✓



* Размеры для инструмента

Примечан			
Умб. №			

TM 01.03.04.01

Разр.бд	Александрова	Лист	99.23
Провер	Витгорин	Сельк	09.01
Рук. гр.	Витгорин	Вулл	01.08
Н. контр.	Александрова	ГШ	01.15
Зам. нач. от.	Бутенко	Н	01.15
Нав. от.	Бунтлин	Н	01.15

Булка

Диаметр	Масса	Масштаб
	0.49	1:1

Лист Листов 1
 Газанметтепродукт СССР
 ГИПРОНЕФТТЕНРАО
 г. Волгоград

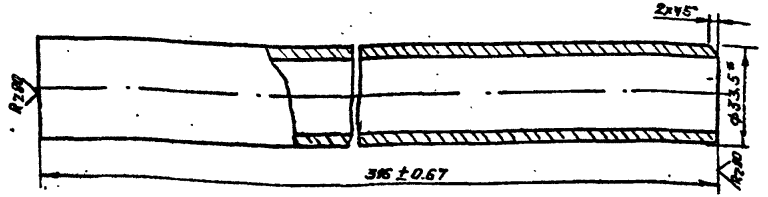
В-45 ГОСТ 2581-71*
 Квадрат Ст 3 ГОСТ 380-71*

TM 01.03.04.02

(1/2)

Туповой проект
 Листов 1

Умб. № подл. Подпись и дата Умб. № подл.



* Размер для справок.

Примечан			
Умб. №			

Разр.бд	Александрова	Лист	09.23
Провер	Витгорин	Сельк	01.08
Рук. гр.	Витгорин	Вулл	01.15
Н. контр.	Александрова	ГШ	01.15
Зам. нач. от.	Бутенко	Н	01.15
Нав. от.	Бунтлин	Н	01.15

TM 01.03.04.02

Диаметр	Масса	Масштаб
	0.77	1:1

Труба

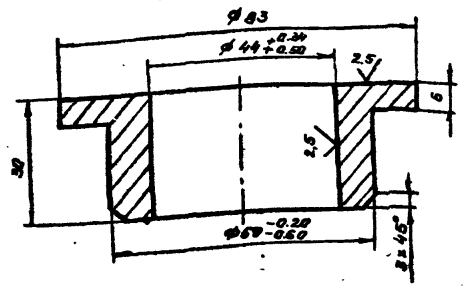
Лист Листов 1
 Газанметтепродукт СССР
 ГИПРОНЕФТТЕНРАО
 г. Волгоград

Труба 25 ГОСТ 3202-75*

Листовой проект

ТМ 01.03.00.01

Rz 80



Привязки			

Изм. №, дата, Подпись и дата, Выполнил №

Разработ	Александров	Лист	03.00
Провер	Вторкин	Вып. №	01.00
Руч. эр.	Вторкин	Экз. №	01.00
Н.контр.	Александров	И.И.И.	03.05
Зам.нач.ц.	Бутенко	И.И.И.	01.01
Нач. отд.	Бунтин	И.И.И.	01.01

ТМ 01.03.00.01

Втулка

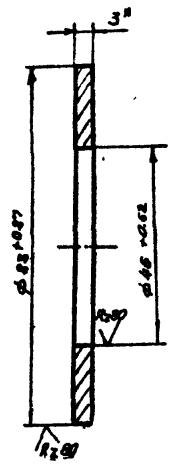
Литер	Масса	Масштаб
	1,12	1:1
Лист	Листов 1	
Госконструкторский завод СССР		
ГИДРОНЕФТЕТРАНС		
г. Волгоград		

Труба
ИС 59-1 ГРХХ 89-25 ИД
ГОСТ 484-76 *

ТМ 01.03.00.02

W

Листовой проект



* Размер для справок

Изм. №, дата, Подпись и дата, Выполнил №

Разработ	Александров	Лист	03.00
Провер	Вторкин	Вып. №	01.00
Руч. эр.	Вторкин	Экз. №	01.00
Н.контр.	Александров	И.И.И.	03.05
Зам.нач.ц.	Бутенко	И.И.И.	01.01
Нач. отд.	Бунтин	И.И.И.	01.01

ТМ 01.03.00.02

Опорное кольцо

Литера	Масса	Масштаб
	0,09	1:1
Лист	Листов 1	
Госконструкторский завод СССР		
ГИДРОНЕФТЕТРАНС		
г. Волгоград		

Лист А062-173ГОСТ931-78*

Копия Верно Альбом I Альбом II Мулевой проект	Форм	Зона	Лист	Обозначение	Наименование	Кол.	Примеч.
					<u>Документация</u>		
12				ТМ 01.04.00.00 СБ	Сборочный чертеж		
					<u>Детали</u>		
11	1			ТМ 01.04.00.01	Пластина	1	
54	2			ТМ 01.04.00.02	Уголок	2	
					Уголок 50x50x5 ГОСТ 850-79 ст.3 ГОСТ 535-79		
					R = 200 мм.		
					<u>Стандартные изделия</u>		
			3		Лебедка ручная АРН-1000	1	
			4		Болт М16x35.58 ГОСТ 7798-70*	2	
			5		Гайка М16.5 ГОСТ 5915-70*	2	
			6		Шайба пружинная 16Г 3х13 ГОСТ 6402-70*	2	

Привезен			
Учв. №:			

Учв. № подл. Подпись и дата Изменил: от

Разработ	Александров	С.А.	02.80
Провер	Витгарин	В.И.	01.81
Рук. зр.	Витгарин	В.И.	02.81
Нач. отд.	Александров	С.А.	01.81
Зач. нач. отд.	Бунтман	В.С.	07.81
Нач. отд.	Бунтман	В.С.	07.81

ТМ 01.04.00.00

**Установка лебедки
АРН-1000**

Лист: Листов: 1 / 1

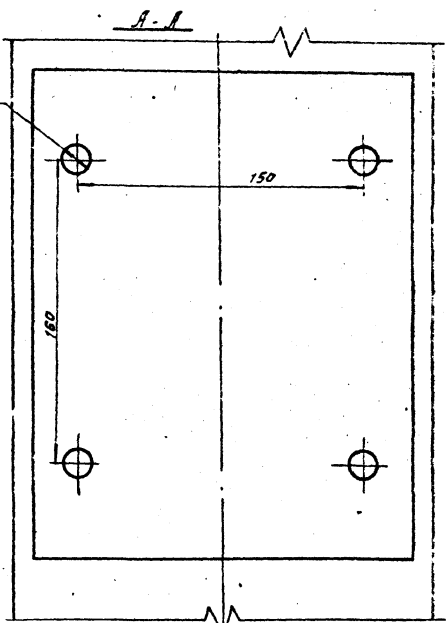
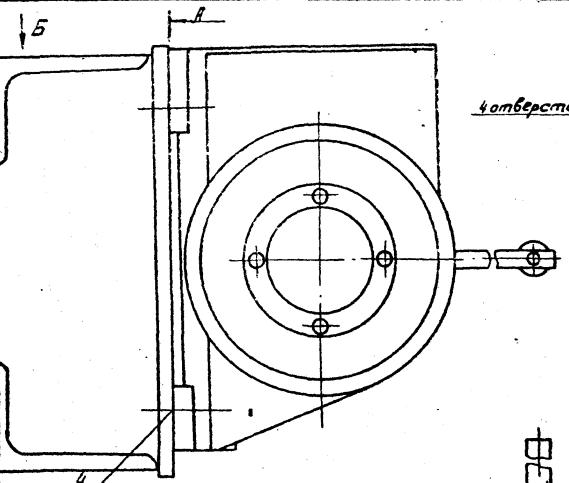
Госканмаштерпродукт СССР
ГИПРОЕФТЕТРАНС
г. Волгоград

Инв. № 1 Копия сертификата

Типовой проект

Цикл завод. Запчасти и детали в 10 м. шифра

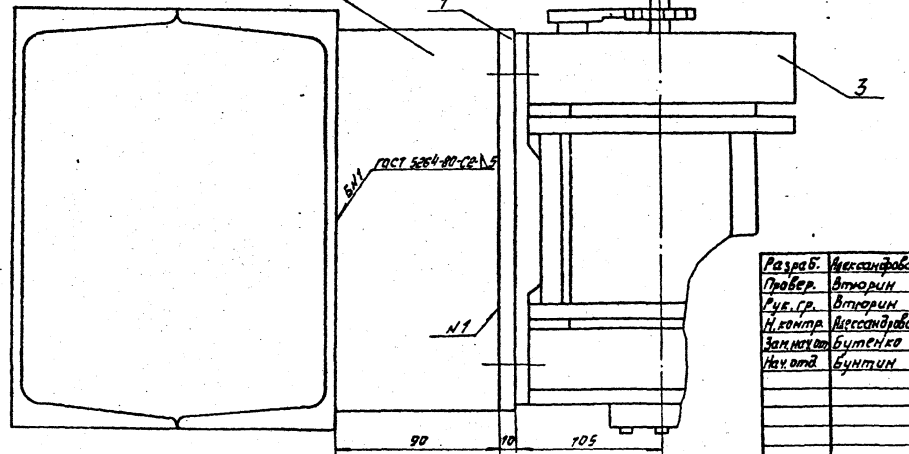
ТМ 01.04.00.05



1. Сварку производить электродом типа Э-42А по ГОСТ 9467-75.

КОЛОДКА
спривит. части

Вид Б



Привязан:

Инв. №

Разраб.	Мександрова	С/Л	12.89
Провер.	Вторин	В/Л	12.89
Инж. гр.	Вторин	В/Л	12.89
Н. контр.	Мессандрова	С/Л	02.85
Закончил	Бунтменко	С/Л	02.85
Находил	Бунтменко	С/Л	02.85

ТМ 01.04.00.05

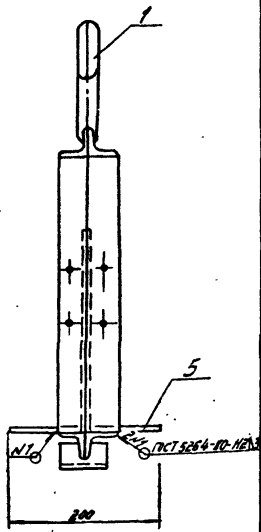
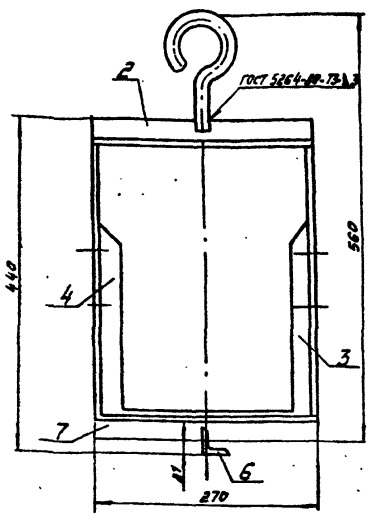
Установка лебедки ЛРН-1000	Литер	Масса	Масштаб
		115	1:2
Лист		Листов 1	
Госкоммертпродукт СССР ГИПРОНЕФТТРАНС г. Волгоград			

Форм. Зона	Пас.	Обозначение	Наименование	Мас.	Прим.
			<u>Документация</u>		
11		ТМ 01.05.01.00 СБ	Сборочный чертёж		
			<u>Детали</u>		
11	1	ТМ 01.05.01.01	Крыло	1	
11	2	ТМ 01.05.01.02	Стяжка верхняя	2	
11	3	ТМ 01.05.01.03	Стяжка боковая правая	2	
11	4	ТМ 01.05.01.04	Стяжка боковая левая	2	
11	5	ТМ 01.05.01.05	Пластина	1	
11	6	ТМ 01.05.01.06	Упор	1	
84	7	ТМ 01.05.01.07	Стяжка нижняя	2	
			Узелок БЗД 3514 (ОС 78504-72) Ст 3 ГОСТ 536-79		
			С = 270 ± 0,65		
Привязан					
Имеет					
ТМ 01.05.01.00					
Разраб.	Александров	Л.А.Р.	09.85		
Пробер.	Витюрин	В.В.В.	09.85		
Рис. гр.	Витюрин	В.В.В.	09.85		
И. контр.	Александров	Л.А.Р.	09.85	Итера	Ауст
Зам. и. контр.	Витюренко	В.В.В.	09.85	Ауст	1
И. контр.	Витюрин	В.В.В.	09.85		
Рама контрольная					
ГОСКОМНИИТЕРАПРОДУКТ СССР ГИРОНЕФТЕТЕРАНС г. Волгоград					

Шифр, подпись и дата

TM 01.05.01.00.05

Листов I Кольца седла



Сварку производить электродами типа Э-42А ГОСТ 9467-75 по кромкам прилегания деталей.

Привязан			
Унв.№			

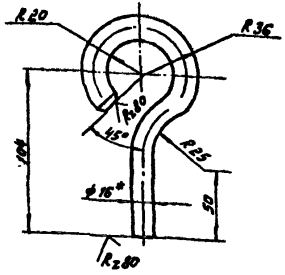
Разраб.	Александров	В.И.	12.84
Провер.	Витюрин	В.И.	12.84
Инж.гр.	Витюрин	В.И.	12.84
И.контр.	Александров	В.И.	12.85
Зам.начет	Бунинко	В.И.	12.85
Нач.отд.	Бунтин	В.И.	12.85

Рама
контргруза

TM 01.05.01.00.05		
Литер	Масса	Масштаб
	7.15	1:5
Лист	Листов 1	
Госкомнертпродуцт СССР ГИПРОНЕФТТРАНС г. Волгоград		

TM 01.05.01.01

Листов I Трубовой проект



* Размер для справок

Привязан			
Унв.№			

Разраб.	Александров	В.И.	12.84
Провер.	Витюрин	В.И.	12.84
Инж.гр.	Витюрин	В.И.	12.84
И.контр.	Александров	В.И.	12.85
Зам.начет	Бунинко	В.И.	12.85
Нач.отд.	Бунтин	В.И.	12.85

Крюк

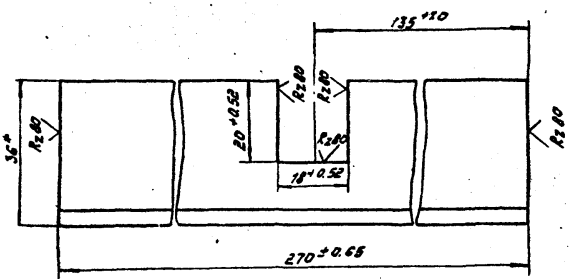
TM 01.05.01.01		
Литер	Масса	Масштаб
	0.4	1:2.5
Лист	Листов 1	
Госкомнертпродуцт СССР ГИПРОНЕФТТРАНС г. Волгоград		

Крюк 16 ГОСТ 2590-74* ст 3 ГОСТ 535-79*

Типовой проект

TM 01.05.01.02

(V) A



* Размер для справок

Прибязан			
Унб.н°			

TM 01.05.01.02

Разраб.	Александрова	В.И.	12.84
Провер.	Витторин	В.И.	12.84
Руч.гр.	Витторин	В.И.	12.84
Контр.	Александрова	В.И.	02.85
Зам.наст.	Бутенко	В.И.	02.85
Нач.отд.	Бунтин	В.И.	02.85

Стяжка верхняя

Диаметр	Масса	Масштаб
0.593	1:1	

Лист 1 из 1
 Госкомнестпробудит СССР
 ГИПРОНЕФТЕТРАНС
 г. Волгоград

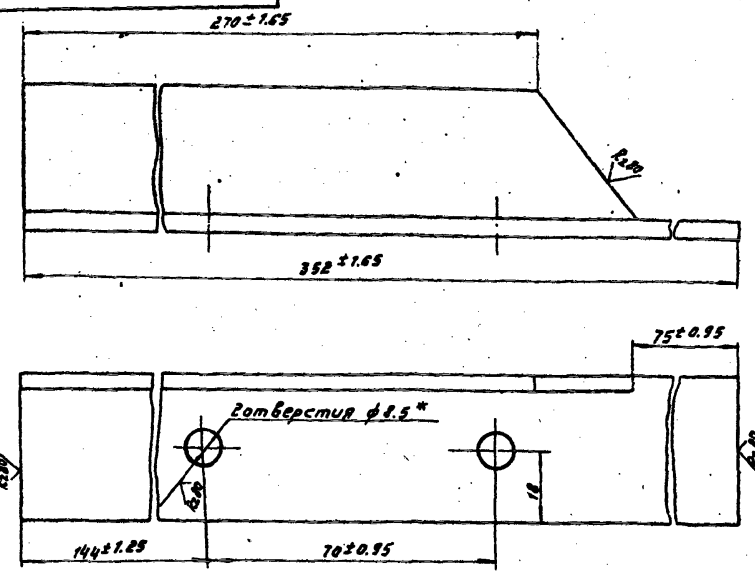
Угелок 5-36x36x4 ГОСТ 8509-72*
 Ст 3 ГОСТ 535-79*

Унб.н. лав. Пособие и дата вв. в действие

Типовой проект

TM 01.05.01.03

(V) A



* Размер для инструментов

Прибязан			
Унб.н°			

TM 01.05.01.03

Разраб.	Александрова	В.И.	12.84
Провер.	Витторин	В.И.	12.84
Руч.гр.	Витторин	В.И.	12.84
Контр.	Александрова	В.И.	02.85
Зам.наст.	Бутенко	В.И.	02.85
Нач.отд.	Бунтин	В.И.	02.85

Стяжка боковая правая

Диаметр	Масса	Масштаб
0.76	1:1	

Лист 1 из 1
 Госкомнестпробудит СССР
 ГИПРОНЕФТЕТРАНС
 г. Волгоград

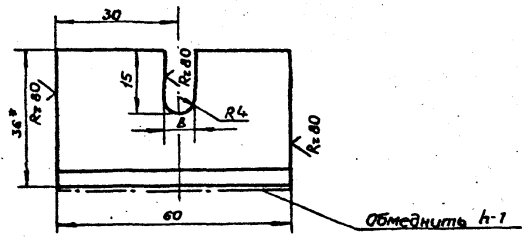
Угелок 5-36x36x4 ГОСТ 8509-72*
 Ст 3 ГОСТ 535-79*

Унб.н. лав. Пособие и дата вв. в действие

Альбом II Копия верна от 02.05.83

TM 01.05.01.06

(✓)A



1* размер для справок

Лист № 1 из 1

Привязан			
Лист №			

Разработ	Александров	В.А.	02.83
Пров.	Вторнин	В.И.	02.83
Рук.гр.	Вторнин	В.И.	02.83
Н. контр.	Александров	В.А.	02.83
Зам.нач. отд.	Бунтенико	В.И.	02.83
Нач. отд.	Бунтенико	В.И.	02.83

TM 01.05.01.06

Упор

Лист	Масса	Масштаб
	0,13	1:1

Узелок Б-36х36-4 ГОСТ 8509-72*
Ст 3 ГОСТ 535-79*

Лист Листов 1
Искамнефтепродукт СССР
ГИПРОНЕФТЕТРАНС
г. Волгоград

Формат	Зона	Лист	Обозначение	Наименование	Кол.	Прим.
				Документация		
11			ТМ.01.05.02.00 СБ	Сборочный чертеж		
				Детали		
6У	1	ТМ 01.05.02.01	Направляющая левая	1		
			Уголок 6-50×50×5 ГОСТ 8509-72 Ст 3 ГОСТ 535-79*			
			С = 3240 ± 1,1			
6У	2	ТМ 01.05.02.02	Направляющая правая	1		
			Уголок 6-50×50×5 ГОСТ 8509-72 Ст 3 ГОСТ 535-79*			
			С = 3600 ± 1,1			
6У	3	ТМ 01.05.02.03	Переключина	1		
			Уголок 6-50×50×5 ГОСТ 8509-72 Ст 3 ГОСТ 535-79*			
			С = 395 ± 1,1			

Альбом II
Копия
Версия 02.00 СБ

Туповой проект

Изм. № 1

Разраб.	Александрова	И.И.	29.05
Провер.	Вторин	В.И.	29.05
Рук. гр.	Вторин	В.И.	29.05
И.контр.	Александрова	И.И.	29.05
Зам.нач.от.	Бунтин	В.С.	29.05
Нач. отд.	Бунтин	В.С.	29.05

Привязан

Изм. №

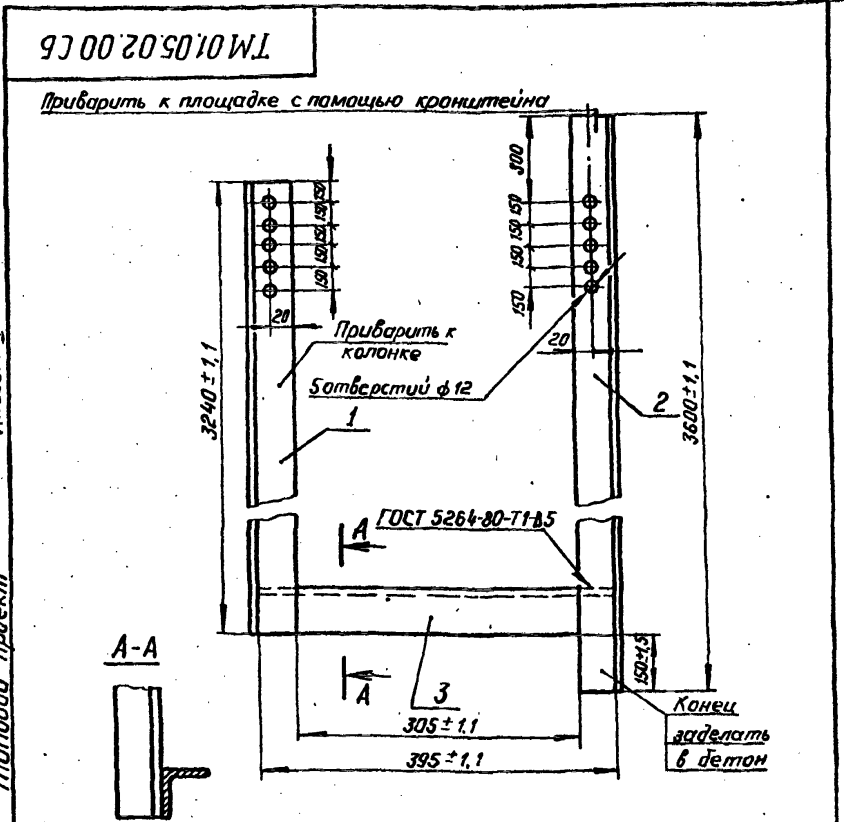
ТМ 01.05.02.00

Лит.: Лист Листов

1

Направляющая

Госкоминформатпродукт СССР
ГИПРОНЕФТТРАНС
г. Волгоград



Альбом II
Туповой проект

Изм. № 1

Привязан

Изм. №

ТМ 01.05.02.00 СБ

Лит. Масса Масштаб

27,3 1:5

Лист Листов 1

Госкоминформатпродукт СССР
ГИПРОНЕФТТРАНС
г. Волгоград

Направляющая

Лист 1

Альбом II

Типовой проект

Изм. №, дата, Подпись и дата встав. инв. №

Форм.	Зона	Лист	Обозначение	Наименование	Кол.	Примеч.
				<u>Документация</u>		
11			ТМ.01.06.00.00	Сборочный чертёж		
				<u>Сборочные единицы</u>		
11	1		ТМ.01.06.01.00	Патрубок верхний	1	
11	2		ТМ.01.06.02.00	Патрубок нижний	1	
12	3		ТМ.01.06.03.00	Присоединение рукава к стаяку	1	
12	4		ТМ.01.06.04.00	Присоединение наконечника к рукаву	1	
				<u>Стандартные изделия</u>		
	5			Задвижка 100-16 ЭОС4мж 1	1	Зкл 2
	6			Болт М16×80 ГОСТ 7798-70 ^а	16	
	7			Гайка М16,5 ГОСТ 5915-70 ^а	16	
	8			Шайба 16 ГОСТ 11371-78	16	
				<u>Материалы</u>		
	9			Рукав резиноканевый Б-2-100-10, С=6м	1	
				ГОСТ 5398-76*		
	10			Прокладка ПОН-2 1000×1500 ГОСТ 481-80*	2	

Привязан		
Изм. №		

Разраб.	Александрова	Н.А.	09.89
Проб.	Вторюин	В.В.	01.88
Рук. гр.	Вторюин	В.В.	04.84
Н.контр.	Александрова	Н.А.	08.75
Зам.нач.в.	Бунтман	В.В.	7.8
И.уч.отд.	Бунтман	В.В.	7.8

ТМ 01.06.00.00

Лит. Лист Листов

1

Госкоминформатпродукт СССР
ГИПРОНЕФТЕТРАНС
г. Волгоград

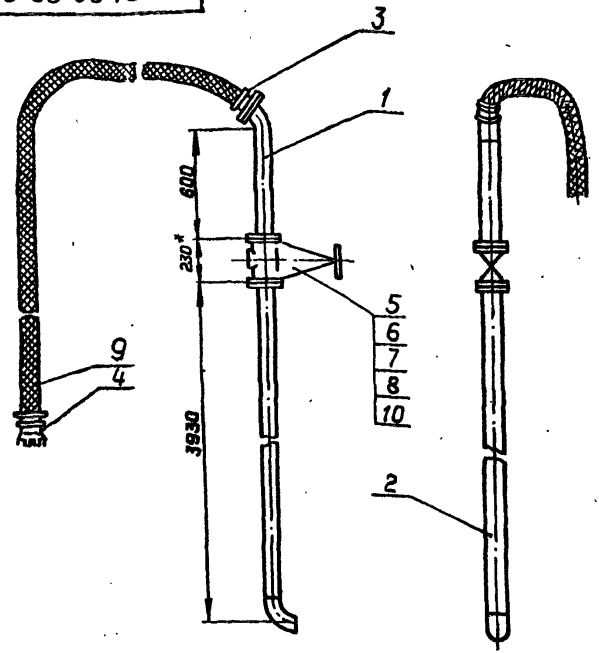
Стаяк Ду 100

93 00 00 90 10 W1

Альбом II

Типовой проект

Изм. №, дата, Подпись и дата встав. инв. №



*Размер для справок

Привязан		
Изм. №		

Разраб.	Александрова	Н.А.	09.89
Провер.	Вторюин	В.В.	01.88
Рук. гр.	Вторюин	В.В.	04.84
Н.контр.	Александрова	Н.А.	08.75
Зам.нач.от.	Бунтман	В.В.	7.8
И.уч.отд.	Бунтман	В.В.	7.8

ТМ.01.06.00.00 СБ

Стаяк Ду 100

Лит.	Масса	Масштаб
	159,0	1:20

Лист Листов 1

Госкоминформатпродукт СССР
ГИПРОНЕФТЕТРАНС
г. Волгоград

Форм загла	Поз.	Обозначение	Наименование	Кол	Примеч.
			<u>Документация</u>		
12		ТМ 01.06.03.00.СБ	Сборочный чертеж		
			<u>Детали</u>		
11	1	ТМ 01.06.03.01	Ниппель	1	
11	2	ТМ 01.06.03.02	Лапа	1	
11	3	ТМ 01.01.02.03	Полухомут	4	
			<u>Стандартные изделия</u>		
	4		Фланец 1-100-16 ст 25 ГОСТ 12820-80	1	
	5		Болт М 12x35.58 ГОСТ 7798-70*	4	
	6		Гайка М 12.5 ГОСТ 5915-70*	4	
	7		Шайба 12 ГОСТ 11371-78	4	
	8		Винт М 4x12 ГОСТ 17475-80*	1	
	9		Шайба 4 ГОСТ 11371-78	1	

Привязан			
Име. №			

Име. № подл.	Подпись и дата	Исполн.	Дата	Име. №	ТМ 01.06.03.00
		Провер.	Витторин	09.81	
		Руч.кр.	Витторин	09.81	
		И. контр.	Александров	09.81	
		Зам.нач.б.	Бунтенико	09.81	
		Нач. отд.	Бунтенико	09.81	

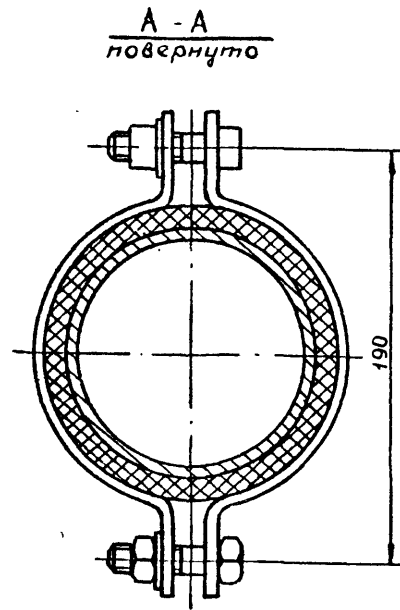
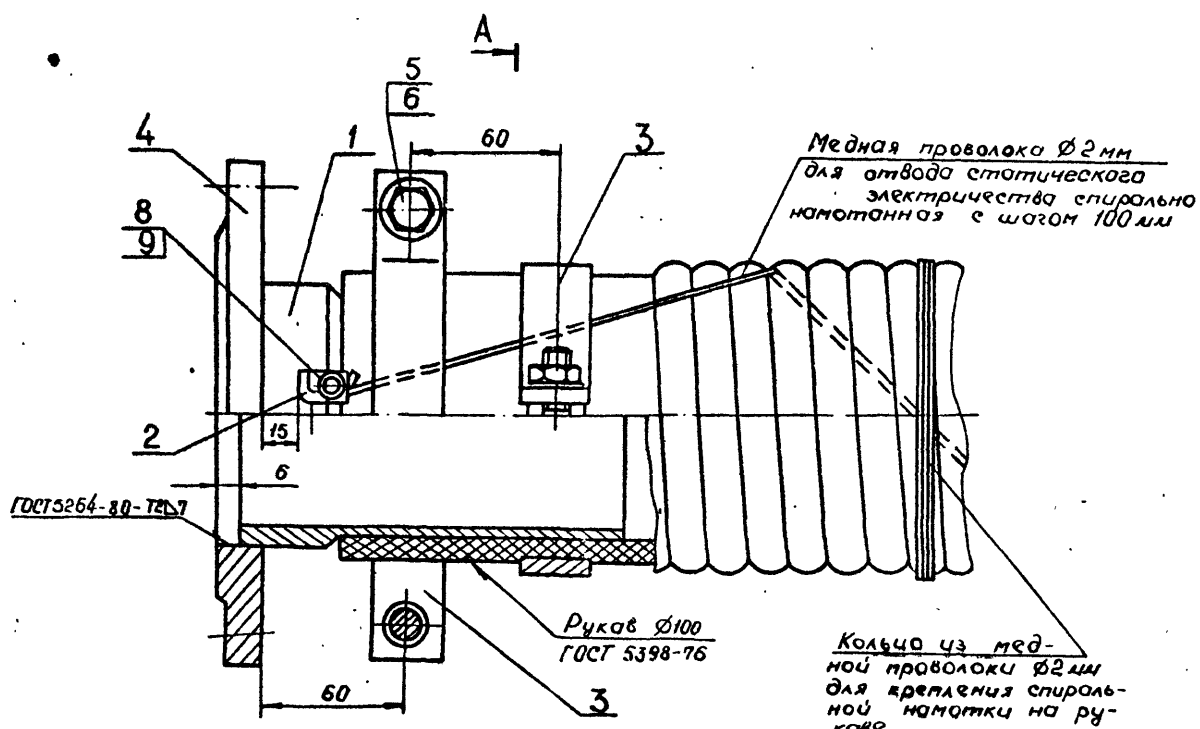
Присоединение рукава
к стояку

Литер. _____ Лист _____ Листов _____

Госкоминформатпродукт СССР
ГИПРОНЕФТЕТРАНС
г. Волгоград

TM 01.06.03.00 CB

Альбом II Копия верна чертеж
Пилобой проект



Привязан			
Инв. №			

Разроб.	Александров	<i>[Signature]</i>	12.84
Провер.	Витюрин	<i>[Signature]</i>	12.84
Рук. гр.	Витюрин	<i>[Signature]</i>	12.84
Н. контро.	Александров	<i>[Signature]</i>	12.85
Зам. нач. от.	Бунтин	<i>[Signature]</i>	12.85
Нач. от.	Бунтин	<i>[Signature]</i>	12.85

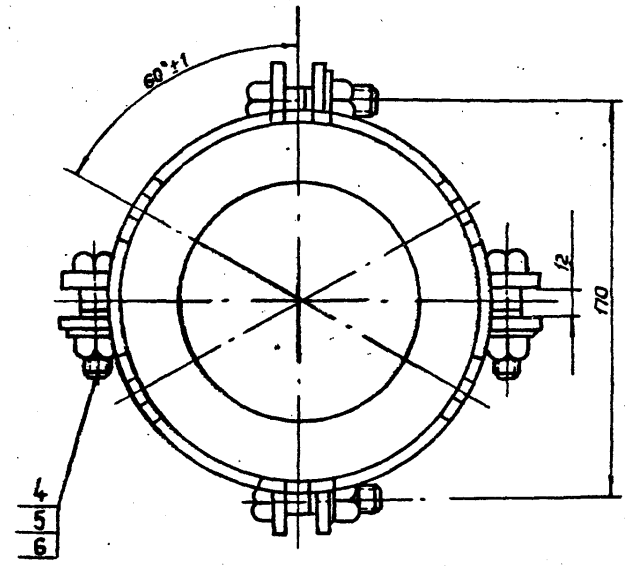
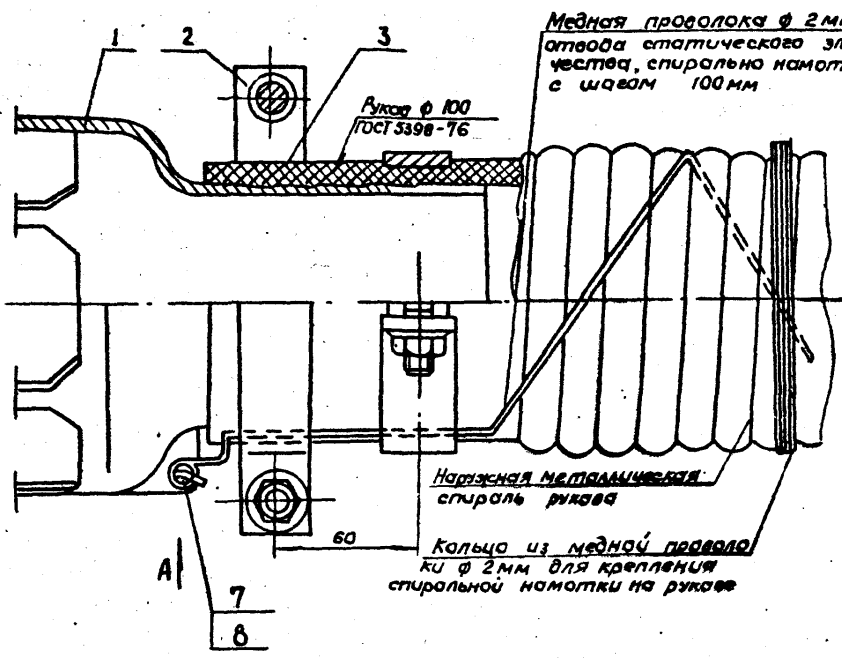
ТМ.01.06.03.00 СБ		
Литер.	Масса	Масштаб
	8,3	1:2
Лист	Листов 1	
Госкомнефтепродукт СССР ГИПРОНЕФТЕТРАНС г. Волгоград		

Присоединение рука-
ва к стояку

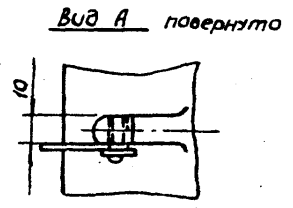
Инв. № подл. Подпись и дата Взам. инв. №

TM 01.06.04.00.CB

Копия верна



Листовой пакет



Привязки			
Уни №:			

Разраб.	Александрова	12.87	12.87
Пров.	Витюрин	12.87	12.87
Рук. гр.	Витюрин	12.87	12.87
Н. контр.	Александрова	12.87	12.87
Зам. нач. от.	Бутенко	12.87	12.87
Нач. отд.	Бунтман	12.87	12.87

TM 01.06.04.00.CB

Присоединение наконечника к рукаву

Литер	Масса	Масштаб
	3,24	1:2
Лист	Листов 1	
Госкомучетградукт СССР		
ГИПРОНЕФТТРАНС		
г. Волгоград		

Форм. зона	Лист	Обозначение	Наименование	Кол.	Примеч.
11		ТМ.01.07.00.00.СБ	Сборочный чертеж		
<u>Детали</u>					
11	1	ТМ 01.07.00.01	Кронштейн	1	
11	2	ТМ 01.07.00.02	Хомут	1	
<u>Стандартные изделия</u>					
	3		Болт М14х40.58 ГОСТ 7798-70*	2	
	4		Гайка М14.5 ГОСТ 5815-70*	2	
	5		Шайба 14 ГОСТ 11371-78	2	
Привязан					
Учб. №					
Разраб.	Александров	В.П.	09.85	ТМ 01.07.00.00	
Провер.	Вторин	С.В.	09.85		
Нач. экск.	Вторин	С.В.	09.85		
Н.контр.	Александров	В.П.	09.85		
Зам. нач. эк.	Бутенко	В.В.	98		
Нач. отд.	Бутенко	В.В.	98	Крепление стола	
Госкомнаучтехпродукт СССР ГИПРОНЕФТЕТРАНС г. Волгоград					

ТМ 01.07.00.00.СБ

ГОСТ 5264-80-Т3-в5
(к колонке строят. части)

Привязан

Учб. №

ТМ 01.07.00.00.СБ

Крепление стола

Лист	Масса	Масштаб
	4.1	1:5
Лист	Листов 1	

Госкомнаучтехпродукт СССР
ГИПРОНЕФТЕТРАНС
г. Волгоград

Госстрой СССР
ЦЕНТРАЛЬНЫЙ ИНСТИТУТ ТИПОВОГО ПРОЕКТИРОВАНИЯ
Свердловский филиал

620062 г. Свердловск-62, ул. Чебышева, 4

Заказ № 1292 Инв. № СФ 736-02 тираж 85

Служба печати 9.02 1987 г. цена 2-58