

ТИПОВЫЕ КОНСТРУКЦИИ, ИЗДЕЛИЯ И УЗЛЫ ЗДАНИЙ И СООРУЖЕНИЙ

Серия 3.015-2/82

УНИФИЦИРОВАННЫЕ ОДНОЯРУСНЫЕ ЭСТАКАДЫ
ПОД ТЕХНОЛОГИЧЕСКИЕ ТРУБОПРОВОДЫ

Выпуск III

СТАЛЬНЫЕ КОНСТРУКЦИИ

ЧЕРТЕЖИ КМ

18218
цена 1-29

ЦЕНТРАЛЬНЫЙ ИНСТИТУТ ТИПОВОГО ПРОЕКТИРОВАНИЯ
ГОССТРОЯ СССР

Москва, А-445, Смольная ул., 22

Сдано в печать XII 1983 года

Заказ № 19827 Тираж 720 экз.

ТИПОВЫЕ КОНСТРУКЦИИ, ИЗДЕЛИЯ И УЗЛЫ ЗДАНИЙ И СООРУЖЕНИЙ

Серия 3.015-2/82

УНИФИЦИРОВАННЫЕ ОДНОЯРУСНЫЕ ЭСТАКАДЫ
ПОД ТЕХНОЛОГИЧЕСКИЕ ТРУБОПРОВОДЫ

Выпуск III

СТАЛЬНЫЕ КОНСТРУКЦИИ

ЧЕРТЕЖИ КМ

РАЗРАБОТАНЫ ЦНИИПроектстальконструкцией

Директор института
Гл. инженер института
Начальник отдела
Гл. конструктор отдела
Гл. инженер проекта

Мельников И. П.
Кузнецов В. В.
Троицкий П. И.
Лаптев В. М.
Васильев Г. Ф.

Утверждены и введены в действие с 01.01.83 г.

Постановлением ГОССТРОЯ СССР

от 20 сентября 1982 г. № 218.

Содержание

Обозначение	Наименование	Стр.
3.015-2/82 л. 1.1 ÷ 1.3	Пояснительная записка	3÷5
2	Схемы расположения эстакад. Примеры.	6
3	Таблицы для подбора ферм, связей, траверс, вставок температурных швов и консольных балок одноярусных эстакад типов I К ÷ V К. Шаг опор 12 и 18 м.	7
4	Таблица для подбора ферм, связей, траверс, вставок температурных швов, опор одноярусных эстакад типов I М ÷ V М; VI М; VII М. Шаг опор 12 м.	8
5	Таблица для подбора ферм, связей, траверс, вставок температурных швов, опор одноярусных эстакад типов I М ÷ V М; VI М; VII М. Шаг опор 18 м.	9
6	Ферма Ф1 ÷ Ф6 пролетом 12 м. Схема. Ведомость элементов.	10
7	Ферма Ф7 ÷ Ф11 пролетом 18 м. Схема. Ведомость элементов.	11
8	Траверсы рядовые в пролете и на опоре. Ведомость элементов.	12
9	Траверсы анкерные. Ведомость элементов	13
10	Вставка температурного шва МВ1 ÷ МВ6. Схема. Ведомость элементов.	14
11	Схемы связей по верхним поясам фермы. Ведомость элементов.	15
12	Опоры анкерная и промежуточная. Схемы.	16
13	Опоры промежуточные. Ведомость элементов.	17
14.	Опоры анкерные. Ведомость элементов.	18

Обозначение	Наименование	Стр.
3.016-2/82 л. 15	Опоры анкерные. Ведомость элементов.	19
16	Таблица нагрузок на фундаменты опор промежуточных.	20
17	Таблица нагрузок на фундаменты опор анкерных.	21
18	Схема расположения переходных площадок, стремянок и ограждений. Разрезы, узлы	22
19	Узлы 1; 2; 3	23
20	Узлы 4; 5; 6	24
21	Узлы 7; 8; 9; 10; 11	25
22	Узлы 12; 13; Ведомость элементов. Балки БК1; БК2; БК5; БК6.	26
23	Узлы 14; 15. Ведомость элементов. Балки БК3; БК4.	27
24	Спецификация стали. Фермы Ф1 ÷ Ф11.	28
25	Спецификация стали. Опоры ОП1 ÷ ОП38.	29
26	Спецификация стали. Опоры ОП39 ÷ ОП76.	30
27	Спецификация стали. Траверсы ТБ ÷ Т21.	31
28	Спецификация стали. Вставки температурных швов МВ1 ÷ МВ6, консольные балки БК1 ÷ БК6, связи, схемы №1 ÷ №8.	32

I. Введение

I.1. Рабочие чертежи КМ унифицированных одноярусных эстакад под технологические трубопроводы типов I М, II М, III М, IV М, V М, VI М, VII М, I К, II К, III К, V К с шагом 12 и 18 м разработаны. Взамен рабочих чертежей серии З.015-2.77 выпуск III. Приведенные в выпуске конструкции эстакад должны применяться в соответствии с требованиями „Технических правил по экономному расходованию основных строительных материалов ТП-101-81 в соответствии с рекомендациями выпуска I серии 2.015-2/82.

I.2. В выпуске приведены: пояснительная записка, схемы эстакад, таблицы для подбора ферм, связей, траверс, вставок температурных швов и консольных балок; схемы и ведомости элементов ферм, промежуточных и анкерных траверс, вставок температурных швов, связей и опор; таблицы нагрузок на фундаменты; спецификации стали на фермы, опоры, траверсы, вставки температурных швов, связи и консольные балки.

I.3. Габаритные схемы эстакад, монтажные схемы температурных блоков приведены в выпуске I серии З.015-2/82.

2. Область применения

- 2.1. Конструкции эстакад рассчитаны для применения:
- в I-IV районах по скоростному напору ветра;
 - в районах с расчетной температурой минус 65°C и выше;
 - в районах с расчетной сейсмичностью до 8 баллов включительно;
 - в несейсмических районах.

3. Конструктивные решения.

3.1. Пролетные строения эстакад состоят из двух вертикальных ферм, соединенных между собой связями по верхнему поясу и верти-

кальными связевыми рамками Пролеты вертикальных ферм 12 и 18 м.

3.2. В эстакадах типов I М ÷ V М, VII М, VIII М пролетные строения опираются непосредственно на оголовки ветвей металлических опор, в эстакадах типов I К ÷ V К - через консольные металлические балки (марки БК), которые крепятся на сварке к оголовку железобетонных колонн.

3.3. Металлические опоры разработаны двух типов: промежуточные и анкерные. Промежуточная опора представляет собой плоскую решетчатую конструкцию, стойки которой выполнены из гнутых замкнутых профилей. Анкерная опора представляет собой пространственную конструкцию, состоящую из двух плоских промежуточных опор, соединенных связями вдоль оси трассы. Высоты опор Н=6,0; 6,6; 7,2 и 8,4 м.

3.4. Траверсы под трубопроводы запроектированы трех типов: рядовые на пролетных строениях, рядовые на промежуточных опорах и анкерные на анкерных опорах при неподвижном опирании трубопроводов.

Все траверсы из гнутых замкнутых профилей.

3.5. Неподвижное крепление трубопроводов на анкерных опорах предусмотрено на двух траверсах вразбежку.

4. Основные расчетные положения и нагрузки.

4.1. Расчет элементов эстакад произведен в соответствии с главами СНиП П-23-81 „Стальные конструкции Нормы проектирования“, СНиП П-7-81 „Строительство в сейсмических районах“, ГОСТ 23235-78 „Эстакады одноярусные под технологические трубопроводы, типы и основные параметры“ и „Рекомендации по определению нагрузок на отдельно стоящие опоры и эстакады под трубопроводы“, разработанные

Директор	Мельников			3.015-2/82			
Гл. инж. ин.	Кузнецов						
Нач. отд.	Троцкий			Пояснительная записка	Стадия	Лист	Листов
Гл. конст.	Лаптев				Р	1.1	3
Гл. инж. пр.	Васильев				ЦНИИПРОЕКТСТАЛЬКОН ТР ЦИЯ		
Рук. бриг.	Хохлова						
Проверил	Хохлова						
Исполнил	Евстифеева						

ЦНИИПСК им. Кучеренко, 1973г.

сокращения эксплуатационных расходов на возобновление окраски.

Таблица I

4.2. Нагрузки и воздействия приведены в выпуске I серии

3.015-2/82.

4.3. Траверсы рассчитаны на вертикальные и горизонтальные нагрузки с учетом пластической работы материала.

4.4. На анкерных опорах располагаются две анкерные траверсы. Горизонтальные нагрузки на каждую из них принимались в размере 50% от полной горизонтальной нагрузки на анкерную опору.

4.5. Все анкерные опоры рассчитаны как для крайних температурных блоков.

4.6. При расчете стоек промежуточных и анкерных опор учитывалось заземление стоек в уровне верха фундамента. При этом коэффициент расчетной длины вдоль эстакады принят $\mu = 0,7$.

4.7. При расчете конструкций эстакад для районов при сейсмичности до 8 баллов включительно в соответствии с п. 3 табл. 3. СНиП П-7-81* расчетные сейсмические нагрузки на эстакады принимались с коэффициентом $K_1 = 0,12$.

4.8. Отводы технологических трубопроводов при $q > 5$ кН/м (0,5 тс/м) следует располагать только в местах промежуточных или анкерных опор, которые рассчитаны на дополнительную горизонтальную нагрузку от отводов.

5. Материал конструкций.

5.1. Материал стальных конструкций принимать согласно таблице 1.

5.2. Для районов с расчетной температурой $t \geq -40^\circ\text{C}$ возможно использование атмосферостойкой стали марки 10ХНДП-Б по ТУ 14-1-1217-75 и ТУ 14-1-389-72. Экономичность применения стали 10ХНДП достигается за счет сокращения работ по очистке поверхности конструкции и окраски жна заводе-изготовителе, а также за счет

5.3. Заводские швы выполнять полуавтоматической сваркой в углекислом газе сварочной проволокой СВ-08Г2С мм СВ-08Г2СЦ.

5.4. Для соединения на болтах нормальной по ГОСТ 7798-70* и грубой точности по ГОСТ 15589 70* приняты болты класса 5.8. Требо-

Наименование конструкции	Расчетная температура, °С.			
	-30 > t > -40		-40 > t > -50	-50 > t > -55
	Вариант 1	Вариант 2		
Фермы пролетных строений, балочные вставки в температурных швах, консольные балки под пролетные строения	ВСтЗпс6 ГОСТ 380-71* ВСтЗпс6-2 ТУ 14-1-3023-80 14Г2-6 ГОСТ 19281-73	10ХНДП-Б ТУ 14-1-1217-75 у ТУ 14-1-389-72	09Г2С-12 ГОСТ 19281-73	09Г2С-12 ГОСТ 19281-73
Фасонки ферм	ВСтЗГпс5 ГОСТ 380-71*	10ХНДП-Б ТУ 14-1-1217-75 у ТУ 14-1-389-72	09Г2С-13 ГОСТ 19282-73	09Г2С-15 ГОСТ 19282-73
Стойки опор	14Г2-6 ГОСТ 19282-73	10ХНДП-Б ТУ 14-1-1217-75 у ТУ 14-1-389-72	14Г2-6 ГОСТ 19282-73	14Г2-7 ГОСТ 19282-73
Траверсы	ВСтЗкп2 ГОСТ 380-71* 14Г2-6 ГОСТ 19282-73	10ХНДП-Б ТУ 14-1-1217-75 у ТУ 14-1-389-72	14Г2-6 ГОСТ 19282-73	14Г2-7 ГОСТ 19282-73
Горизонтальные и вертикальные связи решетки опор, связевые рамки, опорные плиты, переходные мостики стремянки	ВСтЗкп2 ГОСТ 380-71*	10ХНДП-Б ТУ 14-1-1217-75 у ТУ 14-1-389-72	ВСтЗГпс5 ГОСТ 380-71*	ВСтЗГпс5 ГОСТ 380-71*

вания к болтам к гайкам по разделу 2 СНиП П-23-81. Применение автоматной стали не допускается.

6. Требования к изготовлению и монтажу

6.1. Изготовление, монтаж и приемка конструкций эстакад должны выполняться в соответствии с требованиями СНиП III-18-75.

6.2. Монтаж конструкций одноярусных эстакад производится после окончания работ нулевого цикла в соответствии с проектом организации строительных работ и схемами монтажа конструкций, разрабатываемых в конкретном проекте.

6.3. Фермы пролетных строений, траверсы, горизонтальные связи и поперечные связевые рамки укрупняются на месте монтажа в пространственные блоки и устанавливаются на металлические и железобетонные опоры.

6.4. В эстакадах типов Iк-Vк установка пролетных строений на железобетонные опоры производится через консольные балки. При этом необходимо обеспечить симметричное их расположение относительно оси железобетонных опор, для чего на консольных балках и железобетонных опорах должны быть нанесены риски.

6.5. Болты должны быть предохранены от откручивания постановкой пружинных шайб или контргаек.

6.6. Защиту конструкций эстакад от коррозии следует производить в соответствии со СНиП II-28-73* „Защита строительных конструкций от коррозии.“

6.7. Конструкции эстакад, принятые из стали 10ХНДП не требуют защиты от коррозии в средах со слабоагрессивной степенью воздействия на открытом воздухе.

6.8. В целях обеспечения коррозионной стойкости конструкций, сварку коробчатых элементов выполнять сплошными швами с постановкой заглушек по торцам.

7. Указания по применению.

7.1. В ссылках на листах условно опущены обозначения серии и выпуска

7.2. При разработке конкретного проекта эстакады необходимо

а) определить тип эстакады, в зависимости от технологического задания по нагрузкам, параметрам, условиям разбивки трассы и применения того или иного материала для опор эстакады по выпуску I серии 3.015-2/82;

б) составить монтажные схемы элементов эстакад по выпуску I серии 3.015-2/82;

в) произвести подбор марок элементов по таблицам, расположенным на листах 3, 4 и 5;

г) составить заказную спецификацию на металл.

7.3. При проектировании эстакад необходимо принимать температурные блоки максимальной длины, но не более 135 м.

7.4. Для эстакад, отличных по габаритам и нагрузкам от разработанных в настоящей серии, возможность применения типовых конструкции должна быть проверена расчетом.

7.5. До утверждения Госстроем СССР вып. I серии 3.015-2/82 пользоваться вып. I серии 3.015-2/77.

8. Сортамент профилей, использованных в конструкциях.

1. Сталь листовая горячекатаная по ГОСТ 19903-74.

2. Сталь угловая разнополочная по ГОСТ 8509-72.

3. Швеллеры по ТУ 14-2-204-76 и ГОСТ 7278-75*.

4. Сортамент гнутосварных профилей, изготавливаемых Молодечненским заводом легких металлоконструкций по ТУ 36-2287-80.

5. Двутавры с параллельными гранями полки по ТУ 14-2-24-72.

3.015-2/82

Лист
13

СХЕМА ЭСТАКАДЫ ТИПА IМ - VМ; VIIМ; VIIIМ С ПРОЛОТОМ L=12М

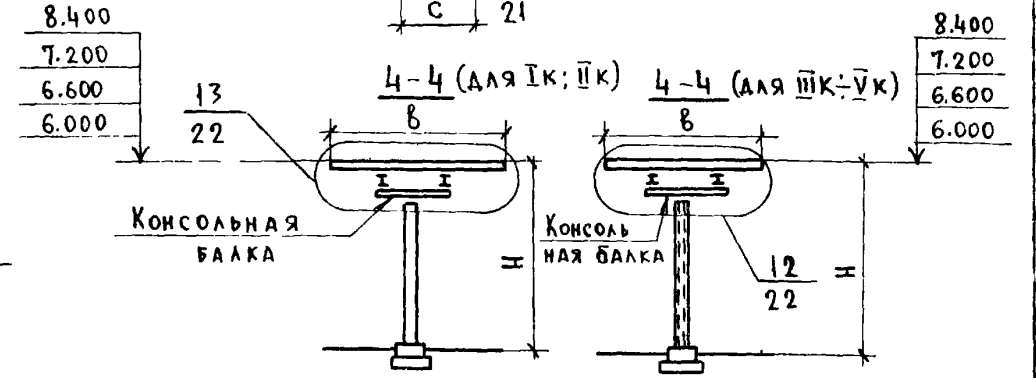
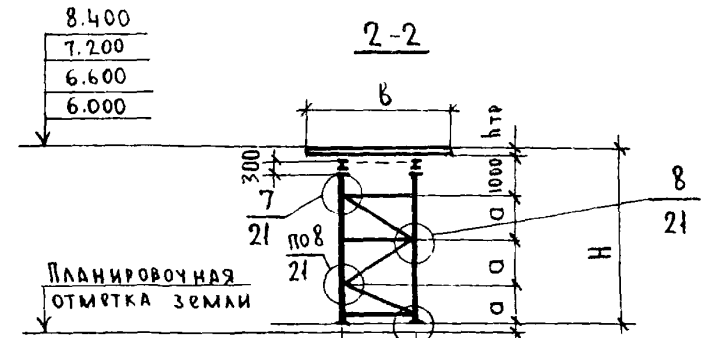
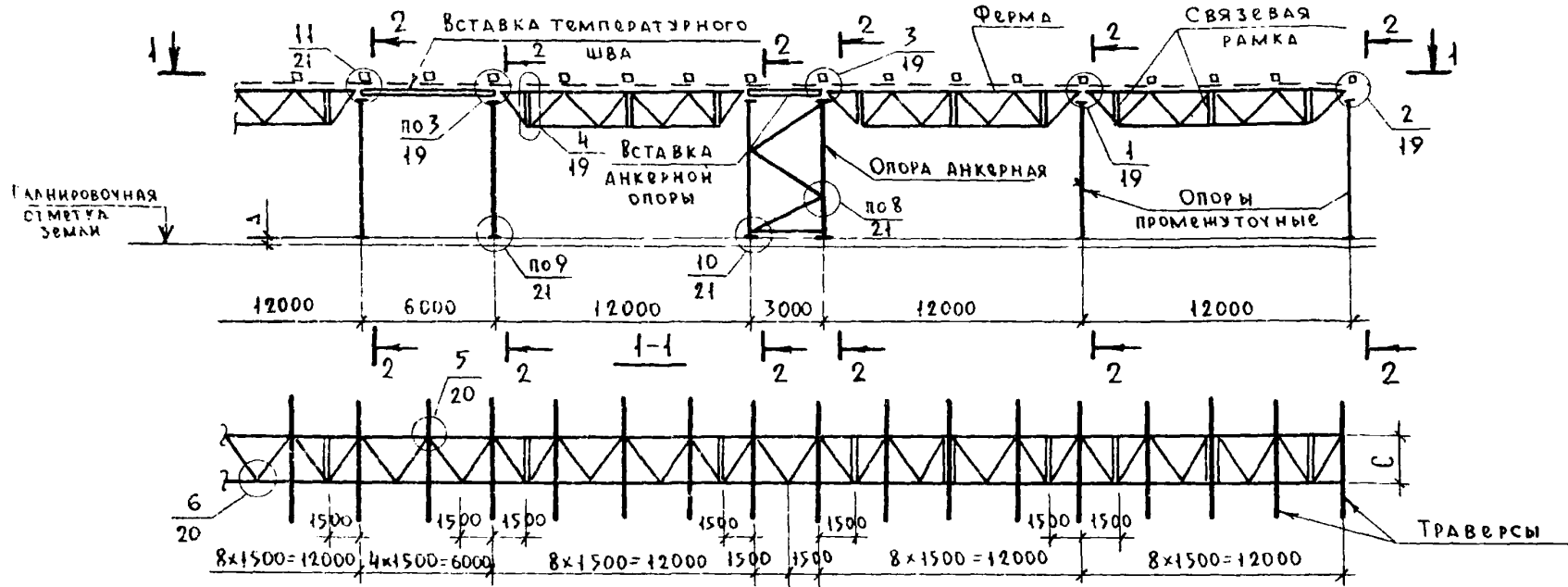


СХЕМА ЭСТАКАДЫ ТИПА IМ - VМ; VIIМ; VIIIМ ПРОЛОТОМ L=18М

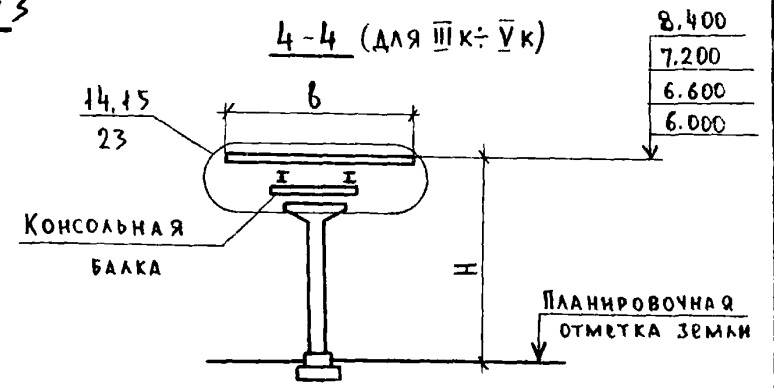
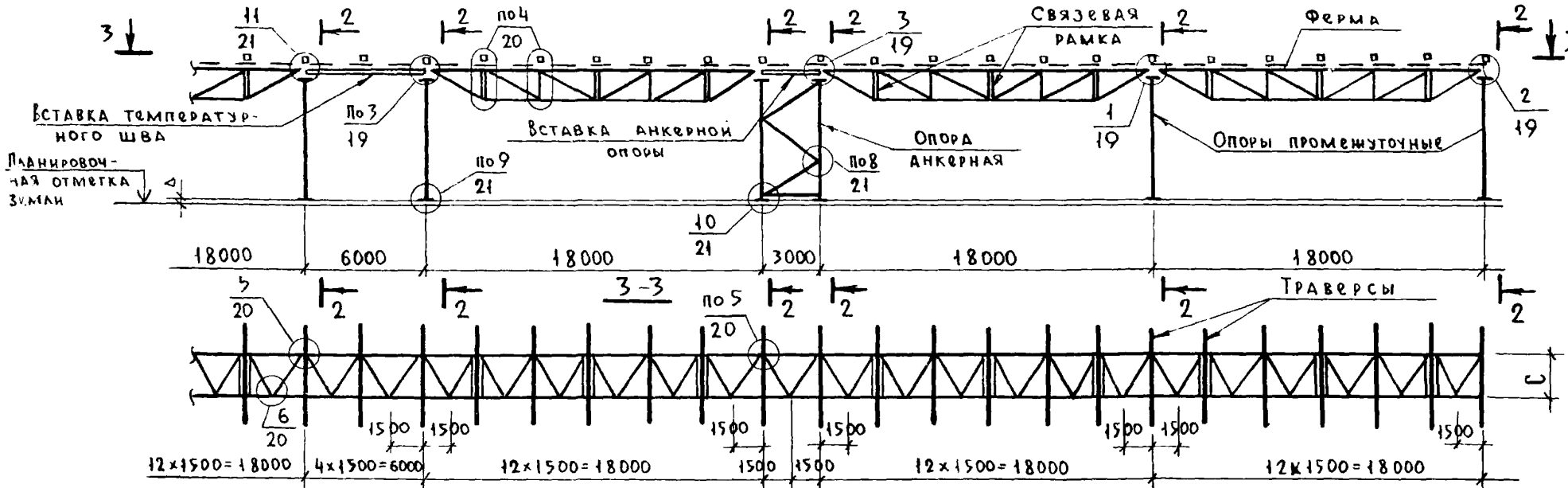
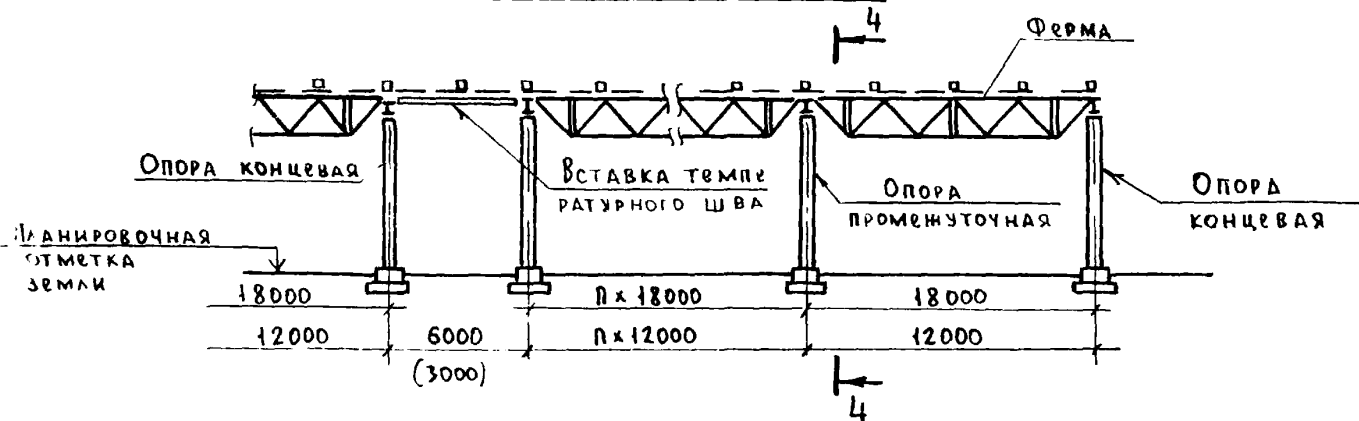


СХЕМА ЭСТАКАДЫ Iк - Vк



1. Значение Н, С, Д, В, hтр приведено на листах 3, 4, 5, 9, 12.
2. В схеме эстакад Iк - Vк пролетные строения показаны для пролетов 12 м.

Директор	Мельников			3.015-2/82	Схемы расположения эстакад. Пример	Стадия	Лист	Листов
Главный инженер	Кузнецов					Р	2	
Нач. отд.	Троицкий					ЦНИИПРОЕКТСТАЛЬКОНСТРУКЦИЯ		
Гл. констр.	Лоптев							
Главный пр.	Васильев							
Рук. бриг.	Хохлова							
Проверил	Локас							
Исполнил	Чертухин							

Шаг опор, м	Тип эстакады и нагрузка кН/м (тс/м)	Длина траверс В, мм	Шаг траверс, мм	Марки траверс, ферм, вставок, горизонтальных связей, консольных балок							Примечание
				Рядовые тра- версы в проле- те	Рядовые тра- версы на опоре	Анкерные траверсы	Ферма	Вставка тем- пературного шва	Связи № схемы	Консольные балки	
12.0	I К q=2.5 (0.25)	1200;	3000	T1	T1	T1	Ф1	МВ1	№1	БК1	* Только для траверс длиной 1800 и 2400 мм
		1800	6000	T1	T1	T1					
	II К q=5.0 (10.5)	1200; 1800;	3000	T1	T1	T1	Ф2	МВ1	№1	БК1	
2400		6000 *	T1	T1	T1						
18.0	I К q=2.5 (0.25)	1200;	3000	T1	T1	T1	Ф7	МВ1	№5	БК1	
		1800	6000	T1	T1	T1					
	II К q=5.0 (0.5)	1200; 1800;	3000	T1	T1	T1	Ф8	МВ2	№5	БК2	
		2400	6000 *	T1	T1	T1					
		1200	6000	T2	T2	T2					
	III К q=10.0 (1.0)	3000	3000	T2	T2	T2	Ф9	МВ3	№6	БК3 БК5	
			6000	T2	T2	T2					
	IV К q=15.0 (1.5)	3600	3000	T2	T2	T3	Ф10	МВ4	№7	БК4 БК6	
			6000	T6	T6	T6					
		4200	3000	T2	T2	T3					
V К q=20.0 (2.0)	4800	3000	T4	T4	T5	Ф11	МВ5	№7	БК4 БК6		
		6000	T7	T7	T7						

1. БК4 ; БК3 — Для Т-образных ж.б. колонн
БК6 ; БК5 — Для центрифугированных стоек
кольцевого сечения.

2. Схемы связей на листе 11.

3. Таблицы подбора железобетонных колонн
приведены в серии 3.015-2/82, выпуск I.

Директор	Мальников				3.015-2/82	Станция	Лист	Листов
Гл. инж. пр.	Кузнецов					Р	3	
Нач. отд.	Троицкий					ЦНИИПРОЕКТАЛЬКОНСТРУКЦИЯ		
Гл. констр.	Лаптев							
Гл. инж. пр.	Васильев							
Рук. бриг.	Хохлова				Таблица для подбора ферм, свя- зей, траверс, вставок температур- ных швов и консольных балок однорусных эстакад типов I К - V К. Шаг опор 12 и 18 м			
Проверил	Аджай							
Исполнил	Чертович							

Имя и подл. Подпись и дата Взам. инв. N

Тип эстакады и нагрузка q , кН/м (тс/м)	Наименование температурного блока	Высота эстакады H , мм	Ширина опоры C , мм	Длина траверсы B , мм	Шаг траверсы, мм	Марки траверс, ферм, вставок, горизонтальных связей, опор							Примечания		
						Рядовая траверса в пролете	Рядовая траверса на опоре	Анкерная траверса	Ферма	Вставка температурного шва	Горизонтальные связи № схемы	Промежуточные опоры		Анкерные опоры	
I М $q=2,5(0,25)$	Промежуточный температурный блок (продольная нагрузка 2q) и концевой температурный блок (продольная нагрузка 4q)	6000	1200	1200;	3000	T1	T1	T1	Ф1	МВ1	№1	оп1	оп2		
		6600										оп3	оп4		
		7200		оп5	оп6										
		8400		оп7	оп8										
II М $q=5,0(0,5)$		6000		1200;	3000	T2	T2	T2	Ф2	МВ2	№1	оп1	оп2		
		6600										оп3	оп4		
		7200		оп5	оп6										
		8400		оп7	оп8										
III М $q=10,0(1,0)$	6000	1800	3000	3000	T2	T2	T2	Ф3	МВ3	№2	оп9	оп10			
	6600										оп11	оп12			
	7200										оп13	оп14			
	8400										оп15	оп16			
IV М $q=15,0(1,5)$	6000	2400	3600	3000	T2	T2	T3	Ф4	МВ4	№3	оп17	оп18			
	6600										оп19	оп20			
	7200		4200	3000							T2	T2	T3	оп21	оп22
	8400													оп23	оп24
V М $q=20,0(2,0)$	6000		4800	3000	3000	T4	T4	T5	Ф5	МВ5	№3	оп17	оп18		
	6600											оп19	оп20		
	7200											оп21	оп22		
	8400											оп23	оп24		
VI М $q=30,0(3,0)$	6000	3600	4800	3000	T21	T8	T8	Ф6	МВ6	№4	оп25	оп26			
	6600										оп27	оп28			
	7200		6000	3000							T6	T8	T8	оп29	оп30
	8400													оп31	оп32
VII М $q=40,0(4,0)$	6000		7200	3000	3000	T6	T10	T10	Ф6	МВ6	№4	оп25	оп34		
	6600											оп27	оп36		
	7200											оп29	оп38		
	8400											оп31	оп40		

* Только для траверс длиной 1800 и 2400 мм.

- Схемы связи на листе 11.
- q - вертикальная нагрузка на погонный метр эстакады.

Директор	Мельников
Гл. инж. пр.	Кузнецов
Нач. отд.	Троицкий
Гл. констр.	Лаптев
Гл. инж. пр.	Васильев
Рук. бриг.	Хохлова
Проверил	Лекай
Исполнил	Чертович

3.015-2/82

Таблица для подбора ферм, связей, траверс, вставок температурных швов, опор одноуровневых эстакад типов I М - V М; VII М - VIII М Шаг опор 12 м.	Стадия	Лист	Листов
	Р	Ч	

ЦНИИПРОЕКТСТАЛЬКОНСТРУКЦИЯ

Тип опор и нагрузка q, кН/м (тс/м)	Наименование температурного блока	Высота эстакады H, мм	Ширина опоры C, мм	Длина траверс B, мм	Шаг траверс мм,	Марки траверс, ферм, горизонтальных связей, опор							Примечания
						Рядовая траверса в пролете	Рядовая траверса на опоре	Анкерная траверса	Ферма	Вставка температурного шва	Горизонтальные связи № схемы	Промежуточные опоры	
I м q=2.5(0.25)	Промежуточный температурный блок (продольная нагрузка 2q) и концевой температурный блок (продольная нагрузка 4q)	6000	1200	1200;	3000	T1	T1	T1	Ф7	МВ1	№5	ОП33	ОП42
		6600										ОП35	ОП44
		7200		ОП37	ОП46								
		8400		ОП39	ОП48								
II м q=5.0(0.5)		6000	1200	1200; 1800;	3000	T1	T1	T1	Ф8	МВ2	№5	ОП33	ОП42
		6600										ОП35	ОП44
		7200		ОП37	ОП46								
		8400		ОП39	ОП48								
III м q=10.0(1.0)		6000	1800	3000	3000	T2	T2	T2	Ф9	МВ3	№6	ОП41	ОП50
		6600										ОП43	ОП52
		7200										ОП45	ОП54
		8400										ОП47	ОП56
IV м q=15.0(1.5)	6000	2400	3600	3000	T2	T2	T3	Ф10	МВ4	№7	ОП49	ОП58	
	6600										ОП51	ОП60	
	7200			ОП53							ОП62		
	8400			ОП55							ОП64		
V м q=20.0(2.0)	6000		2400	4800	3000	T4	T4	T5	Ф11	МВ5	№7	ОП49	ОП58
	6600											ОП51	ОП60
	7200				ОП53							ОП62	
	8400				ОП55							ОП64	
VI м q=30.0(3.0)	6000	3600	4800	3000	T21	T9	T9	Ф11	МВ6	№8	ОП57	ОП66	
	6600										ОП59	ОП68	
	7200			ОП61							ОП70		
	8400			ОП63							ОП72		
VII м q=40.0(4.0)	6000		3600	7200	3000	T6	T11	T11	Ф11	МВ6	№8	ОП65	ОП73
	6600											ОП67	ОП74
	7200				ОП69							ОП75	
	8400				ОП71							ОП76	
						T13	T17	T17					

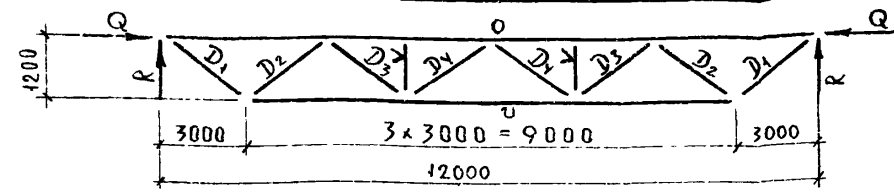
* Только для траверс длиной 1800 и 2400 мм

Схема связей на листе 11.

№ п. подл. Попл. и дата Взам. инв. л.

Директор	Мельников				3.015-2/82
Т. инж. ин.	Кузнецов				
Нач. отд.	Тронцкий				
Т. констр.	Лаптев				
Т. инж. пр.	Васильев				
Руч. б. ин.	Хозлова				
Проверил	Локэй				Таблица для подбора ферм, связей, траверс, вставка температурных швов опор одноярусных эстакад типов I м; V м; VII м; VIII м
Исполнил	Чертович				

Φ 1; Φ 2; Φ 3; Φ 4; Φ 5; Φ 6

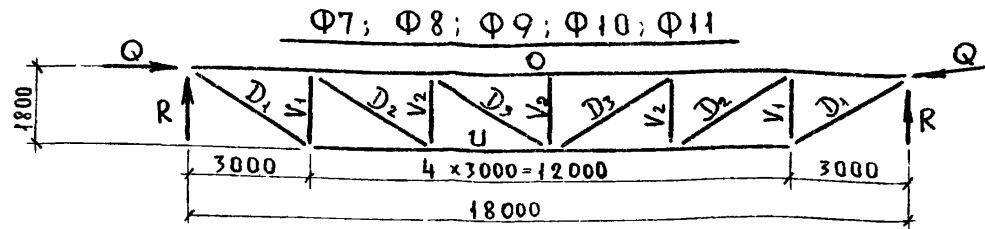


Ведомость элементов								Ведомость элементов									
ПРКА	ФН кН/М (тс/м)	ЭЛЕМЕНТ	Сечение		N, кН (тс)	РЕАКЦИИ, кН (тс)		МАРКА СТАЛИ и ГОСТ	МАРКА	ФН кН/М (тс/м)	ЭЛЕМЕНТ	Сечение		N, кН/тс	РЕАКЦИИ, кН (тс)		МАРКА СТАЛИ и ГОСТ
			Эскиз	Состав		R	Q					Эскиз	Состав		R	Q	
Φ 1	2.5 (0.25)	О		L 80x6	-74 (-7.4)	13 (1.3)	±15 (±1.5)	ВСт3пс6 ГОСТ 380-71*	Φ 4	15 (1.5)	О		L 110x7	-245 (-24.5)	52 (5.2)	±89 (±8.9)	ВСт3пс6-2 ТУ 14-1-3023-80
		У		L 63x5	60 (6.0)						У		L 75x6	173 (17.3)			
		Д1	L	L 50x4	60 (6.0)						Д1		L 63x5	83 (8.3)			
		Д2		L 63x5	-60 (-6.0)						Д2		L 90x6	-83 (-8.3)			
		Д3		L 50x4	60 (6.0)						Д3		L 50x4	60 (6.0)			
		Д4		L 63x5	-60 (-6.0)						Д4		L 63x5	-60 (-6.0)			
		У		L 50x4	КОНСТРУКТИВНО						У		L 50x4	КОНСТРУКТИВНО			
		Фасонки S 6; S 8*									ВСт3пс5 ГОСТ 380-71*						
Φ 2	5 (0.5)	О		L 90x6	-110 (-11.0)	21 (2.1)	±30 (±3.0)	ВСт3пс6 ГОСТ 380-71*	Φ 5	20 (2.0)	О		L 125x8	-315 (-31.5)	67 (6.7)	±119 (±11.9)	ВСт3пс6-2 ТУ 14-1-3023-80
		У		L 63x5	70 (7.0)						У		L 90x6	222 (22.2)			
		Д1	L	L 50x4	60 (6.0)						Д1		L 63x5	107 (10.7)			
		Д2		L 70x5	-60 (-6.0)						Д2		L 90x7	-107 (-10.7)			
		Д3		L 50x4	60 (6.0)						Д3		L 50x4	60 (6.0)			
		Д4		L 63x5	-60 (-6.0)						Д4		L 70x5	-60 (-6.0)			
		У		L 50x4	КОНСТРУКТИВНО						У		L 50x4	КОНСТРУКТИВНО			
		Фасонки S 6; S 8*									ВСт3пс5 ГОСТ 380-71*						
Φ 3	10 (1.0)	О		L 100x7	-179 (17.9)	38 (3.8)	±59 (±5.9)	ВСт3пс6 ГОСТ 380-71*	Φ 6	30 (3.0) 40 (4.0)	О		L 140x9	-420 (42)	60 (6.0)	±238 (±23.8)	ВСт3пс6-2 ТУ 14-1-3023-80
		У		L 70x5	12.5 (12.5)						У		L 90x6	222 (22.2)			
		Д1	L	L 50x4	60 (6.0)						Д1		L 63x5	107 (10.7)			
		Д2		L 75x6	-60 (-6.0)						Д2		L 90x7	-107 (10.7)			
		Д3		L 50x4	60 (6.0)						Д3		L 50x4	60 (6.0)			
		Д4		L 63x5	-60 (-6.0)						Д4		L 70x5	-60 (6.0)			
		У		L 50x4	КОНСТРУКТИВНО						У		L 50x4	КОНСТРУКТИВНО			
		Фасонки S 6; S 8*									ВСт3пс5 ГОСТ 380-71*						

* Фасонки S 8 только в опорных узлах

- Усилие N в элементах D и V даны для расчета швов крепления
- Сечения элементов ферм рассчитаны с учетом дополнительных изгибающих моментов, не указанных в таблице. Изменение сечений в сторону уменьшения не допускается.
- Марки стали даны для районов с расчетной температурой $t \geq -40^\circ\text{C}$.

ДИРЕКТОР	Мельников			3.015-2/82
ГЛАВНЫЙ ИНЖЕНЕР	Кузнецов			
НАЧ. ОТД.	Троицкий			
ГЛАВ. КОНСТ.	Доптер			
ГЛАВ. ИНЖ.	Васильев			
ВЗГ. БРИГ.	Ходлова			
ПРОЗВРАТ	Авжаб			Ферма Φ 1 ÷ Φ 6 Пролетом 12м. Схема. Ведомость элементов
Исполнитель	Тихонова			
ИЗДАНИЕ КСТАЛИКОНСТРУКЦИИ				



Ведомость элементов								
МАРКА	Q, кН/м (тс/м)	ЭЛЕМЕНТ	Сечение		N, кН (тс)	Реакции кН (тс)		МАРКА СТАЛИ и ГОСТ
			Эскиз	Состав		R	Q	
Ф7	2.5 (0,25)	О	L	L 125x8	-134 (-13,4)	21,0 (2,1)	± 15,0 (± 1,5)	ВСтЗ пс 6 ГОСТ 380-71* ВСтЗ пс 6-2 ТУ 14-1-3023-80
		У		L 70x5	60 (6,0)			
		D ₁		L 63x5	60 (6,0)			
		D ₂		L 50x4	60 (6,0)			
		D ₃		L 50x4	60 (6,0)			
		V ₁		L 63x5	-60 (-6,0)			
		V ₂		L 63x5	-60 (-6,0)			
				Фасонки S 6, S 8*				
Ф8	5,0 (0,5)	О	L	L 125x8	-187 (-18,7)	35,0 (3,5)	± 30,0 (± 3,0)	ВСтЗ пс 5 ГОСТ 380-71* ВСтЗ пс 6 ГОСТ 380-71* ВСтЗ пс 6-2 ТУ 14-1-3023-80
		У		L 75x5	92 (9,2)			
		D ₁		L 63x5	67 (6,7)			
		D ₂		L 50x4	60 (6,0)			
		D ₃		L 50x4	60 (6,0)			
		V ₁		L 63x5	-60 (-6,0)			
		V ₂		L 63x5	-60 (-6,0)			
				Фасонки S 6; S 8*				
Ф9	10,0 (1,0)	О	L	L 140x9	-277 (-27,7)	64,0 (6,4)	± 59,0 (± 5,9)	ВСтЗ пс 6 ГОСТ 380-71* ВСтЗ пс 6-2 ТУ 14-1-3023-80
		У		L 90x6	169 (16,9)			
		D ₁		L 75x6	123 (12,3)			
		D ₂		L 50x4	74 (7,4)			
		D ₃		L 50x4	60 (6,0)			
		V ₁		L 75x6	-63 (-6,3)			
		V ₂		L 70x5	-60 (-6,0)			
				Фасонки S 8				

Ведомость элементов								
МАРКА	Q, кН/м (тс/м)	ЭЛЕМЕНТ	Сечение		N, кН (тс)	Реакции, кН (тс)		МАРКА СТАЛИ и ГОСТ
			Эскиз	Состав		R	Q	
Ф10	15,0 (1,5)	О	L	L 160x10	-373 (-37,3)	89,0 (8,9)	± 89,0 (± 8,9)	ВСтЗ пс 6 ГОСТ 380-71* ВСтЗ пс 6-2 ТУ 14-1-3023-80
		У		L 90x7	238 (23,8)			
		D ₁		L 80x6	174 (17,4)			
		D ₂		L 63x5	104 (10,4)			
		D ₃		L 50x4	60 (6,0)			
		V ₁		L 80x6	-86 (-8,6)			
		V ₂		L 75x5	-60 (-6,0)			
				Фасонки S 8				
Ф11	20,0 (2,0) 30,0 (3,0) 40,0 (4,0)	О	L	L 160x11	-568 (-56,8)	114,0 (11,4)	± 238 (± 23,8)	ВСтЗ пс 5 ГОСТ 380-71* 14Г2-6 ГОСТ 19281-73 ВСтЗ пс 6-2 ТУ 14-1-3023-80
		У		L 100x7	304 (30,4)			
		D ₁		L 90x7	222 (22,2)			
		D ₂		L 75x6	133 (13,3)			
		D ₃		L 50x4	60 (6,0)			
		V ₁		L 90x7	-111 (-11,1)			
		V ₂		L 75x6	-67 (-6,7)			
				Фасонки S 8				

- Усилии N в элементах D и V даны для расчета швов крепления
- Сечения элементов ферм рассчитаны с учетом дополнительных изгибающих моментов, не указанных в таблице. Изменение сечений в сторону уменьшения не допускается.
- Марки стали даны для районов с расчетной температурой t > -40°C.

Директор	Мельников
Главный инж.	Кузнецов
Нач. отдела	Троицкий
Тех. констр.	Лаптев
Главный пр.	Васильев
Рук. бр-га	Ходякова
Проверил	Аркадь
Исполнил	Чертову

3.015-2/82

Ферма Ф7 ÷ Ф11
пролетом 18 м. Схема.
Ведомость элементов

Стадия	Лист	Листов
Р	7	
Институт Стаальконструкция		

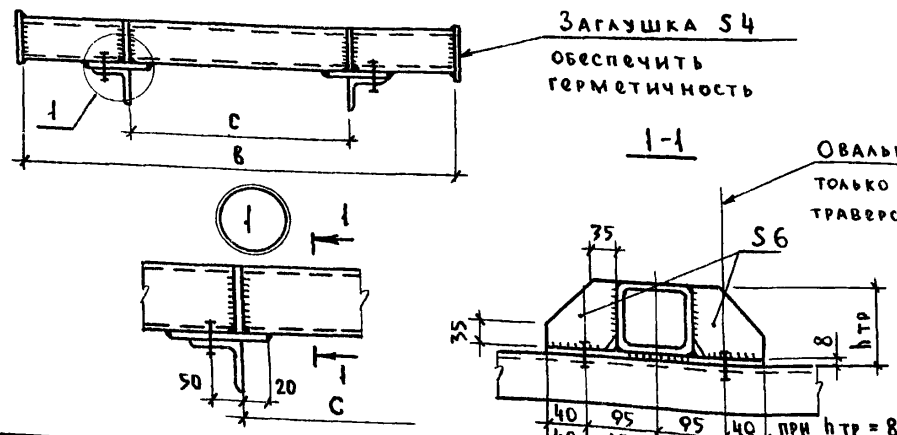
* Фасонки S 8 только в опорных узлах

Имя, Подпись и дата

ВЕДОМОСТЬ ЭЛЕМЕНТОВ

Тип траверс	D, кН/м (тс/м)	Длина траверс B, мм	Шаг опор S, мм	Шаг траверс 3.0 м						Шаг траверс 6.0 м								
				Марка	Сечение		Опорная реакция		Марка стали и ГОСТ	Марка	Сечение		Опорная реакция		Марка стали и ГОСТ			
					Эскиз	Состав	R ^B , кН(тс)	R ^Г , кН(тс)			Эскиз	Состав	R ^B , кН(тс)	R ^Г , кН(тс)				
1	2	3	4	5	6	7	8	9	10	11	12	13	14	15	16	17		
Рядовые траверсы	Траверсы в пролете и на опоре при пролетах до 12 м и 18 м	2.5 (0.25)	1200; 1800	1200	T1	□	□ ГН. 80x3	5.0 (0.5)	0.9 (0.09)	В Ст 3 кп 2 ГОСТ 380-71*	T1	□	□ ГН. 80x3	10.0 (1.0)	2.0 (0.2)	В Ст 3 кп 2 ГОСТ 380-71* 14Г2-6 ГОСТ 19282-73		
		5.0 (0.5)	1200		T1		□ ГН. 80x3	9.1 (0.91)	1.4 (0.14)		T2		□ ГН. 100x3	18.0 (1.8)	3.0 (0.3)			
		5.0 (0.5)	1800; 2400		T1		□ ГН. 80x3	10.0 (1.0)	2.1 (0.21)		T1		□ ГН. 80x3	20.0 (2.0)	4.0 (0.4)			
		10.0 (1.0)	3000	1800	T2		□ ГН. 100x3	20.0 (2.0)	3.8 (0.38)	14Г2-6 ГОСТ 19282-73	T2		□ ГН. 100x3	40.0 (4.0)	8.0 (0.8)	14Г2-6 ГОСТ 19282-73		
		15.0 (1.5)	3600		T2		□ ГН. 100x3	29.0 (2.9)	5.4 (0.54)		T6		□ ГН. 140x3	58.0 (5.8)	11.0 (1.1)			
		20.0 (2.0)	4200		T2		□ ГН. 100x3	30.0 (3.0)	6.0 (0.6)		T6		□ ГН. 140x3	59.0 (5.9)	12.0 (1.2)			
	Траверсы в пролете при пролетах от 12 м до 18 м	S = 12 м	4800	3600	T4	□	□ ГН. 120x3	40.0 (4.0)	8.2 (0.82)	14Г2-6 ГОСТ 19282-73	T7	□	□ ГН. 140x4	80.0 (8.0)	17.0 (1.7)	14Г2-6 ГОСТ 19282-73		
			7200		T4		□ ГН. 140x3	39.0 (3.9)	7.6 (0.76)		T12		□ ГН. 160x4	78.0 (7.8)	15.0 (1.5)			
			30.0 (3.0)		6000		T6	□ ГН. 140x3	40.0 (4.0)		8.2 (0.82)		T13	□ ГН. 160x5	80.0 (8.0)		16.0 (1.6)	
		S = 18 м	4800	3600	T8		□	□ ГН. 140x8	114.0 (11.4)	21.0 (2.1)	14Г2-6 ГОСТ 19282-73		T19	□	□ ГН. 180x8	153.0 (15.3)	27.0 (2.7)	14Г2-6 ГОСТ 19282-73
			6000		T8			□ ГН. 140x8	118.0 (11.8)	23.0 (2.3)			T14		□ ГН. 160x8	157.0 (15.7)	31.0 (3.1)	
			7200		T10			□ ГН. 140x8	200.0 (20.0)	41.0 (4.1)			T16		□ ГН. 160x8	240.0 (24.0)	49.0 (4.9)	
	S = 18 м	4800	3600	T9	□	□ ГН. 140x8		153.0 (15.3)	27.0 (2.7)	14Г2-6 ГОСТ 19282-73	T20	□	□ ГН. 180x8		191.0 (19.1)	34.0 (3.4)	14Г2-6 ГОСТ 19282-73	
		6000		T8		□ ГН. 140x8		157.0 (15.7)	31.0 (3.1)		T15		□ ГН. 160x8		196.0 (19.6)	38.0 (3.8)		
		7200		T11		□ ГН. 140x8		280.0 (28.0)	57.0 (5.7)		T17		□ ГН. 160x8		320.0 (32.0)	66.0 (6.6)		

Рядовые траверсы в пролете



1. Болты М 20, отверстия диаметром 22 мм.
2. Марки стали даны для районов с расчетной температурой $t \geq -40^\circ\text{C}$.
3. Рядовую траверсу на опоре см. на листе 9.

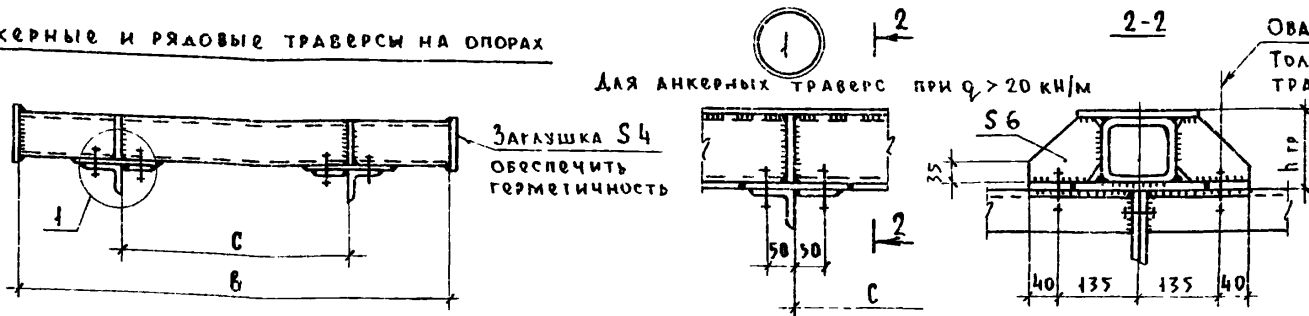
Директор	Мельников
Т.И.И.И.	Кузнецов
Нач.отд.	Троцкий
Т.И.Констр.	Лавров
Т.И.И.И.Пр.	Васильев
Рук.бриг.	Хохлова
Проверил	Лекай
Исполнил	Чертович

3.015-2/82

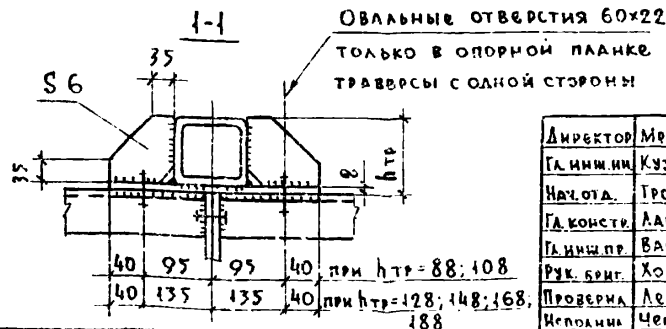
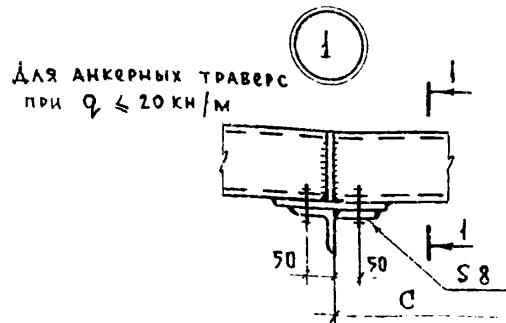
Траверсы рядовые в пролете и на опоре. Ведомость элементов.	Стальная	Лист	Листок
	Р	8	
ЦНИИПРОЕКТАЛКОНСТРУКЦИЯ			

Тип траверсы		q, кН/м (тс/м)	Длина траверсы В, мм	Ширина опор С, мм	Ведомость элементов																
					Шаг траверсы 3.0 м						Шаг траверсы 6.0 м										
					Марка	Сечение		Опорная реакция		Марка стали и ГОСТ	Марка	Сечение		Опорная реакция		Марка стали и ГОСТ					
Эскиз	Состав	R ^B , кН(тс)	R ^T , кН(тс)	Эскиз		Состав	R ^B , кН(тс)	R ^T , кН(тс)													
1	2	3	4	5	6	7	8	9	10	11	12	13	14	15	16	17					
Анкерные	При пролетах эстакад	l=12.0 м и 18.0 м	2.5 (0.25)	1200; 1800	1200	T1	□	□ Гн. 80×3	5.0 (0.5)	2.7 (0.27)	8Ст3 кп2 ГОСТ 380-71*	T1	□	□ Гн. 80×3	7.3 (0.73)	4.1 (0.41)	8Ст3 кп2 ГОСТ 380-71*				
			5.0 (0.5)	1200		T1		□ Гн. 80×3	10.0 (1.0)	6.2 (0.62)		T2		□ Гн. 100×3	20.0 (2.0)	8.2 (0.82)					
			5.0 (0.5)	1800; 2400		T1		□ Гн. 80×3	14.0 (1.4)	7.0 (0.7)		T1		□ Гн. 80×3	20.0 (2.0)	8.2 (0.82)					
			10.0 (1.0)	3000	1800	T2		□ Гн. 100×3	20.0 (2.0)	11.4 (1.14)	14Г2-6 ГОСТ 19282-73	T2		□ Гн. 100×3	30.0 (3.0)	17.2 (1.72)	8Ст3 кп2 ГОСТ 380-71*	□ Гн. 100×3	30.0 (3.0)	17.2 (1.72)	14Г2-6 ГОСТ 19282-73
			15.0 (1.5)	3600		T3		□ Гн. 100×4	30.0 (3.0)	14.3 (1.43)		T6		□ Гн. 140×3	44.0 (4.4)	25.0 (2.5)					
			4200	T3		□ Гн. 100×4		30.0 (3.0)	18.0 (1.8)	T6		□ Гн. 140×3		45.0 (4.5)	26.0 (2.6)						
			20.0 (2.0)	4800	2400	T5		□ Гн. 120×4	40.0 (4.0)	25.0 (2.5)	T7	□ Гн. 140×4		60.0 (6.0)	37.0 (3.7)						
	30.0 (3.0)	4800	T8	□		□ Гн. 140×8 2-120×8	114.4 (11.4)	21.0 (2.1)	14Г2-6 ГОСТ 19282-73	T19	□ Гн. 180×8	153.0 (15.3)	27.0 (2.7)	14Г2-6 ГОСТ 19282-73	□ Гн. 180×8	153.0 (15.3)	27.0 (2.7)				
		6000	T8			□ Гн. 140×8 2-120×8	118.0 (11.8)	23.0 (2.3)		T14	□ Гн. 160×8 2-100×6	157.0 (15.7)	31.0 (3.1)								
	7200	T10	□ Гн. 140×8 2-200×8		200.0 (20.0)	41.0 (4.1)	T16	□ Гн. 160×8 2-200×8		240.0 (24.0)	49.0 (4.9)										
	30.0 (3.0)	4800	T9		□ Гн. 140×8 2-180×8	153.0 (15.3)	27.0 (2.7)	T20		□ Гн. 180×8 2-140×8	191.0 (19.1)	34.0 (3.4)									
		6000	T8		□ Гн. 140×8 2-120×8	157.0 (15.7)	31.0 (3.1)	T15		□ Гн. 160×8 2-140×8	196.0 (19.6)	38.0 (3.8)									
	40.0 (4.0)	7200	T11		□ Гн. 140×8 2-250×10	280.0 (28.0)	57.0 (5.7)	T17		□ Гн. 160×8 2-250×10	320.0 (32.0)	66.0 (6.6)									

Анкерные и рядовые траверсы на опорах



1. Марки стали даны для районов с расчетной температурой $t \geq -40^\circ\text{C}$.
2. Болты М20, отверстия диаметром 22 мм.



Директор	Мельников
Глав. инж.	Кузнецов
Нач. отд.	Троицкий
Гл. констр.	Лаптев
Глав. инж. пр.	Васильев
Рук. бриг.	Хохлова
Проверка	Локэй
Исполнил	Чертович

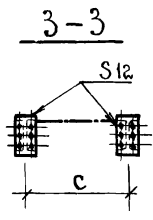
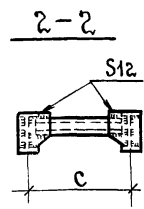
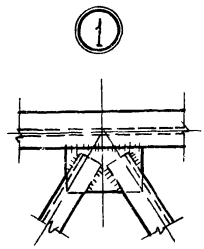
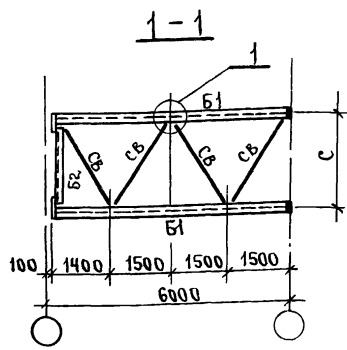
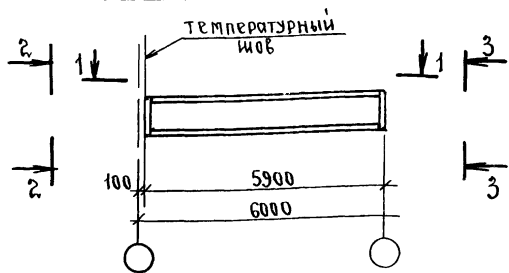
3.015-2/82

Траверсы Анкерные
Ведомость элементов

Стадия	Лист	Листов
Р	9	

ЦНИИПРОЕКТСТАЛЬКОНСТРУКЦИ

Схема вставки температурного шва



1. Болты М20, отверстия диаметром 22 мм.
2. Марки стали даны для районов с расчетной температурой $t \geq -40^\circ\text{C}$.

Ведомость элементов

Марка	Вертикальная координата φ , кН/м (тс/м)	Ширина опоры С, мм.	Элемент	Сечение		Опорные усилия		Марка стали и ГОСТ
				Эквив.	Состав	N, кН(тс)	Q, кН(тс)	
МВ1	2.5 (0.25)	1200	Б1	I	I 30 Б1	± 30 (± 3.0)	10 (1.0)	ВСтЗ Кп2 ГОСТ 380-71*
			Б2	Г	Гн.Г 160x80x4			
			СВ	L	L 63x4	± 40 (± 4.0)		
МВ2	5.0 (0.5)	1200	Б1	I	I 30 Б1	± 30 (± 3.0)	10 (1.0)	
			Б2	Г	Гн.Г 160x80x4			
			СВ	L	L 63x4	± 40 (± 4.0)		
МВ3	10.0 (1.0)	1800	Б1	I	I 30 Б1	± 30 (± 3.0)	15 (1.5)	
			Б2	Г	Гн.Г 160x80x4			
			СВ	L	L 63x4	± 40 (± 4.0)		
МВ4	15.0 (1.5)	1800	Б1	I	I 30 Б1	± 30 (± 3.0)	20 (2.0)	
			Б2	Г	Гн.Г 160x80x4			
			СВ	L	L 63x4	± 40 (± 4.0)		
МВ5	20.0 (2.0)	2400	Б1	I	I 30 Б1	± 30 (± 3.0)	2.5 (2.5)	
			Б2	Г	Гн.Г 160x80x4			
			СВ	L	L 70x5	± 60 (± 6.0)		
МВ6	30.0 (3.0) 40.0 (4.0)	3600	Б1	I	I 30 Б1	± 30 (± 3.0)	25 (2.5)	
			Б2	Г	Гн.Г 160x80x4			
			СВ	L	L 90x6	± 60 (± 6.0)		

Директор	Мельников	подп.	
Зам.дир.	Кузнецов	"	
Нач.отдела	Транцкий	"	
Эк.констр.	Лалчев	"	
Эк.машин	Васильев	"	
Рис.брос.	Жданова	"	
Проверка	Чертович	"	
Исполнитель	Алкай	"	

3.015-2/82

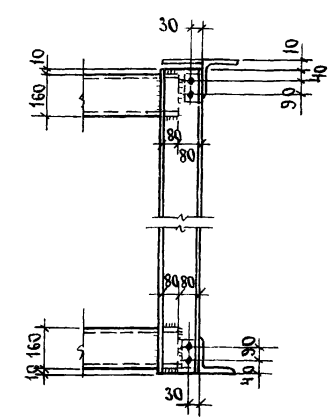
Вставка температурного шва МВ1 ÷ МВ6. Схема. Ведомость элементов.

Стация	Лист	Листов
Р	10	
УНИПРОЕКТСТАЛЬКОНСТРУКЦИЯ.		

Ведомость элементов

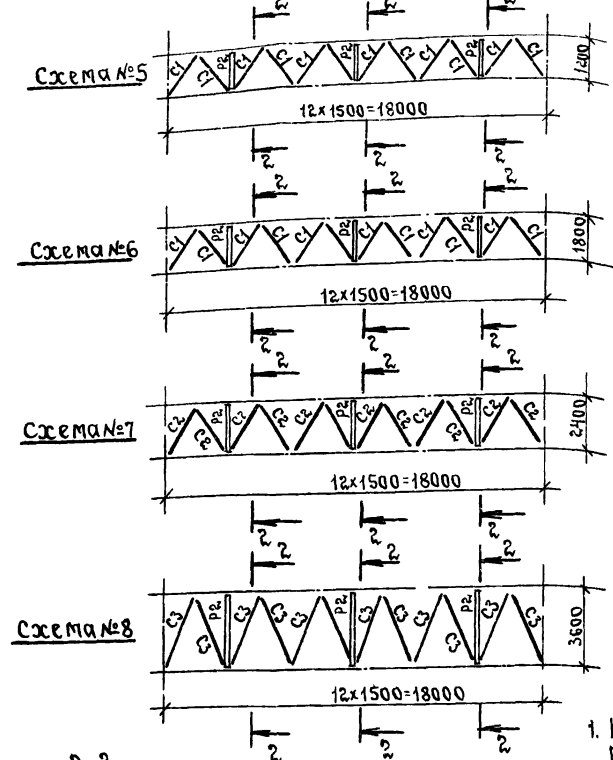
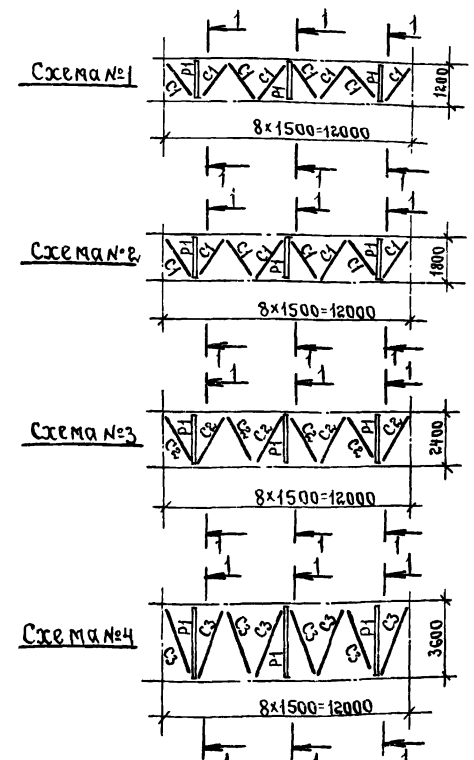
Марка	Сечение		Усилие N ₁ кН (Тс)	Марка стали
	Эскиз	Состав		
C1		L 63x4	40(4.0)	Вст.Зкл.2 ГОСТ 380-71*
C2	L	L 70x5	60(6.0)	
C3		L 90x6	60(6.0)	
P1		ГН С 160x80x4	см.разрез 1-1	
P2		ГН С 160x80x4	см.разрез 2-2	

Деталь "А"

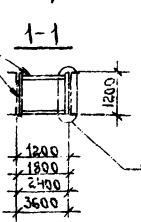


Пролет ферм L=12м

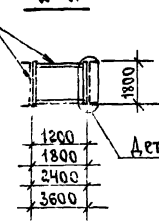
Пролет ферм L=18м



Связевая рамка
ГН С 160x80x4



Связевая рамка
ГН С 160x80x4



Деталь "А"

Деталь "А"

1. Крепление элементов связей на болтах М16, отверстия ф18.
2. Марки стали даны для районов температур $t \geq -40^\circ\text{C}$.

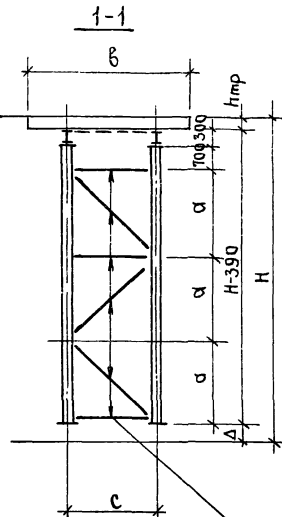
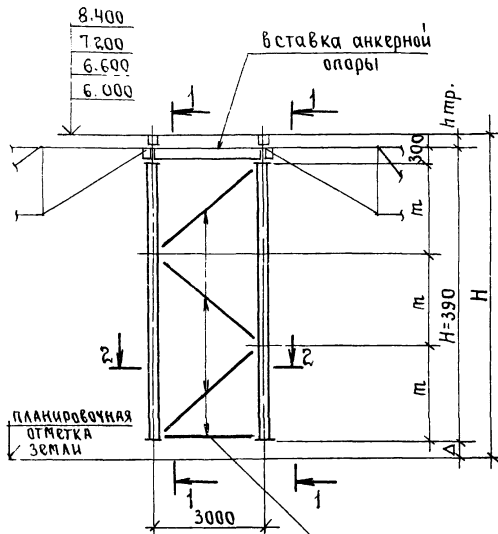
Директор	Мельников	подп.
Инженер	Кузнецов	"
Нач. отдела	Троицкий	"
Э.к. констр.	Ляптев	"
Э.инж.арт.	Васильев	"
Рук. бриг.	Жохова	"
Проверил	Мартыненко	"
Исполнител.	Лекай	"

3 015 - 2 / 82

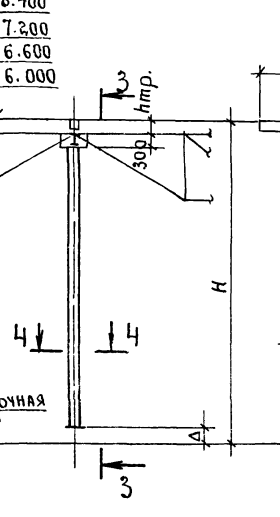
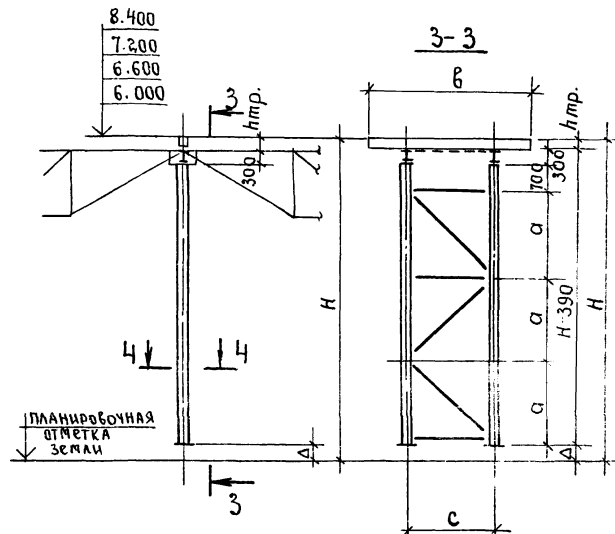
Схемы связей по верхним поясам ферм. Ведомость элементов	Стадия	Лист	Листов
	Р	И	

ИЗМЕНЕНИЯ ПОДПИСИ И ДАТА

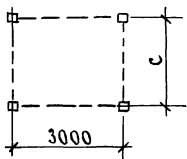
Опора анкерная



Опора промежуточная



2-2

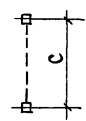


продольные связи

- H - высота эстакады;
- H-390 - высота опоры;
- C - ширина опоры;
- B - длина траверсы;
- hтр - высота траверсы;
- Δ - высота от планировочной отметки земли до низа опоры

поперечные связи

4-4



1. Ведомость элементов см на листах 14; 15.
2. Узлы опор см. на листах 19; 21.
3. Значение H; C; B; hтр. приведено на листах 3; 4; 5; 9.

$$m = \frac{H-390-300}{3}; \quad a = \frac{H-390-1000}{3}; \quad \Delta = 390 - h_{тр}.$$

Директор	Мельников	подп.	
Электротехник	Кузнецов	"	
Нахлебатель	Троицкий	"	
Электромонтер	Лятев	"	
Электромонтер	Васильев	"	
Руч. бригады	Захарова	"	
Проверил	Левый	"	
Исполнил	Захарова	"	

3.015 - 2 / 82

Опоры анкерная и промежуточная. Схемы.

Стадия	Лист	Листов
Р	12	
ЦНИИпроектстальконструкция		

Тип опоры	Марка опоры	q, КН/м (Тс/м)	шаг опоры м	Н, м	С, мм.	Стойки			Поперечные связи			Тип опоры	Марка опоры	q, КН/м (Тс/м)	шаг опоры м	Н, м	С, мм.	Стойки			Поперечные связи																
						сечение	N, КН (Тс)	Марка стали и ГОСТ	сечение	N, КН (Тс)	Марка стали и ГОСТ							сечение	N, КН (Тс)	Марка стали и ГОСТ	сечение	N, КН (Тс)	Марка стали и ГОСТ														
																								Эквив	Состав	Эквив	Состав	Эквив	Состав								
Промежуточные	ОП1	2.5 (0.25)	1200	6.0	1200	□	Гн.С 160x4	-332.0 (-232)	14Г2-6	Гн.С 140x60x4	±60.0	ВСТ3Кп2 ГОСТ 380-71*	ОП41	10.0 (1.0)	1800	6.0	1800	□	Гн.С 180x5	-342.0 (-242)	14Г2-6	Гн.С 140x80x4	±60.0	ВСТ3Кп2 ГОСТ 380-71*	ОП44	15.0 (1.5)	2400	6.0	2400	□	Гн.С 180x6	-456.0 (-356)	14Г2-6	Гн.С 160x80x4	±120.0 (±120)	ВСТ3Кп2 ГОСТ 380-71*	
	ОП3			6.6					ГОСТ				±60.0			ГОСТ					ОП43				6.6			ГОСТ					±120.0				ГОСТ
	ОП5			7.2					19282-73				(±6.0)			19282-73					ОП45				7.2			19282-73					(±12.0)				380-71*
	ОП7			8.4					Гн.С 160x4				Гн.С 140x60x4			Гн.С 160x80x4					ОП47				8.4			Гн.С 160x80x4					Гн.С 160x80x4				ВСТ3Кп2 ГОСТ 380-71*
	ОП9	10.0 (1.0)	1800	6.0	1800	□	Гн.С 160x4	-245.0 (-245)	14Г2-6	Гн.С 140x80x4	±60.0	ВСТ3Кп2 ГОСТ 380-71*	ОП49	20.0 (2.0)	3600	6.0	3600	□	Гн.С 180x7	-510.0 (-510)	14Г2-6	Гн.С 160x80x4	±120.0 (±120)	ВСТ3Кп2 ГОСТ 380-71*													
	ОП11			6.6					ГОСТ				(±6.0)			ГОСТ					ОП51				6.6	ГОСТ	(±12.0)	ГОСТ									
	ОП13			7.2					19282-73				Гн.С 160x80x4			±120.0 (±120)					ГОСТ				ОП53	7.2	19282-73	Гн.С 160x80x4	ВСТ3Кп2 ГОСТ 380-71*								
	ОП15			8.4					Гн.С 160x4				Гн.С 140x80x4			±120.0 (±120)					ГОСТ				ОП55	8.4	Гн.С 160x80x4	Гн.С 160x80x4	ВСТ3Кп2 ГОСТ 380-71*								
	ОП17	15.0 (1.5)	2400	6.0	2400	□	Гн.С 180x5	-326.0 (-326)	14Г2-6	Гн.С 160x80x4	±120.0 (±120)	ВСТ3Кп2 ГОСТ 380-71*	ОП57	30.0 (3.0)	4200	6.0	4200	□	Гн.С 180x8	-615.0 (-615)	14Г2-6	Гн.С 160x80x4	±120.0 (±120)	ВСТ3Кп2 ГОСТ 380-71*													
	ОП19			6.6					ГОСТ				±120.0			ГОСТ					ОП59				6.6	ГОСТ	(±12.0)	ГОСТ									
	ОП21			7.2					19282-73				Гн.С 160x80x4			±120.0 (±120)					ГОСТ				ОП61	7.2	19282-73	Гн.С 160x80x4	ВСТ3Кп2 ГОСТ 380-71*								
	ОП23			8.4					Гн.С 160x4				Гн.С 140x80x4			±120.0 (±120)					ГОСТ				ОП63	8.4	Гн.С 160x80x4	Гн.С 160x80x4	ВСТ3Кп2 ГОСТ 380-71*								
	ОП25	30.0 (3.0)	3600	6.0	3600	□	Гн.С 180x7	-462.0 (-462)	14Г2-6	Гн.С 160x80x4	±120.0 (±120)	ВСТ3Кп2 ГОСТ 380-71*	ОП65	40.0 (4.0)	5400	6.0	5400	□	Гн.С 180x8	-615.0 (-615)	14Г2-6	Гн.С 160x80x4	±120.0 (±120)	ВСТ3Кп2 ГОСТ 380-71*													
	ОП27			6.6					ГОСТ				(±12.0)			ГОСТ					ОП67				6.6	ГОСТ	(±12.0)	ГОСТ									
	ОП29			7.2					19282-73				Гн.С 160x80x4			±120.0 (±120)					ГОСТ				ОП69	7.2	19282-73	Гн.С 160x80x4	ВСТ3Кп2 ГОСТ 380-71*								
ОП31	8.4			Гн.С 160x4					Гн.С 140x80x4				±120.0 (±120)			ГОСТ					ОП71				8.4	Гн.С 160x80x4	Гн.С 160x80x4	ВСТ3Кп2 ГОСТ 380-71*									
ОП33	2.5 (0.25)	1800	6.0	1200	□	Гн.С 160x5	-326.0 (-326)	14Г2-6	Гн.С 140x60x4	±60.0 (±6.0)	ВСТ3Кп2 ГОСТ 380-71*																										
ОП35			6.6					ГОСТ				(±6.0)	ГОСТ																								
ОП37			7.2					19282-73				Гн.С 160x4	Гн.С 140x60x4	±60.0 (±6.0)	ГОСТ																						
ОП39			8.4					Гн.С 160x4				Гн.С 140x60x4	±60.0 (±6.0)	ГОСТ																							

Промежуточные

ИТВ-А* подл. Лодисе и Ветра ВВР-МНБ-А*

Марки стали даны для районов с расчетной температурой $t \geq -40^{\circ}\text{C}$.

Директор	Медведев	подп.
Зам.инженер	Кузнецов	"
Нач.отдела	Трапкин	"
Зам.инженер	Лопатев	"
Рук.бриг.	Васильев	"
Проверил	Златова	"
Исполнил	Лекай	"
	Чертович	"

3.015-2/82

Опоры промежуточные Ведомость элементов.	Стая	Лист	Листов
	Р	13	

Тип опоры	Марка опоры	q ₂ кН/м (тс/м)	Шаг опоры м	Н, м	С, мм	Стойки				Поперечные связи			Продольные связи			Вставка анкерной опоры					
						Сечение		N, кН(тс)	Марка стали и ГОСТ	Сечение		N, кН(тс)	Марка стали и ГОСТ	Сечение		N, кН(тс)	Марка стали и ГОСТ	Сечение		N, кН(тс)	Марка стали и ГОСТ
						Эскиз	Состав			Эскиз	Состав			Эскиз	Состав			Эскиз	Состав		
Анкерные	ОП2	2.5	12.0	6.0	1200	□	Гн.0160x4	-143.0 (-14.3)	14Г2-6 ГОСТ 19282-73	□	Гн.С140x60x4	±60.0 (±6.0)	ВСтЗкп2 ГОСТ 380-71*	□	Гн.С140x60x4	±60.0 (±6.0)	ВСтЗкп2 ГОСТ 380-71*	I	I 2061	±22.0 (±2.2)	ВСтЗкп2 ГОСТ380-71*
	ОП4	(0.25)		6.6																	
	ОП6	5.0		7.2																	
	ОП8	(0.5)		8.4																	
	ОП10	10.0		6.0																	
	ОП12			6.6																	
	ОП14			7.2																	
	ОП16			8.4																	
	ОП18	15.0		6.0																	
	ОП20	(1.5)		6.6																	
	ОП22	2.0		7.2																	
	ОП24	(2.0)		8.4																	
	ОП26	30.0		6.0																	
	ОП28			6.6																	
	ОП30			7.2																	
	ОП32			8.4																	
ОП34	40.0	6.0																			
ОП36		6.6																			
ОП38		7.2																			
ОП40		8.4																			

Марки стали даны для районов с расчетной температурой $t \geq -40^{\circ}\text{C}$.

Директор	Мельников	подп.	
Э.инженер	Кузьминов	"	
Нач.отдела	Троицкий	"	
Э.констр.	Ляптев	"	
Э.инженер	Васильев	"	
Р.ж.бриг.	Жукова	"	
Проверил	Лекан	"	
Исполнил	Чертович	"	

3.015-2/82

Опоры Анкерные
Ведомость элементов

Страниц	Лист	Листов
Р	14	

Универсалпроекталоконструкция

Тип опоры	Марка опоры	q _p кН/м (1С/1М)	Шаг м	Н, м	С, мм.	Стойки					Поперечные связи					Продольные связи			Вставки анкерной опоры.			
						Сечение		N, кН(тс)	Марка стали и ГОСТ	Сечение		N, кН(тс)	Марка стали и ГОСТ	Сечение		N, кН(тс)	Марка стали и ГОСТ	Сечение		N, кН(тс)	Марка стали и ГОСТ	
						Эскиз	Состав			Эскиз	Состав			Эскиз	Состав			Эскиз	Состав			
Анкерные	ОП42	2.5 (0.25)	180	6.0	1200	□	Гн. а160x5	-190.0 (-190)	14Г2-6 ГОСТ 19282-73	□	Гн. С140x60x4	±60.0 (±6.0)	ВСт3кп2 ГОСТ 380-71*	□	Гн. С140x60x4	±60.0 (±6.0)	ВСт3кп2 ГОСТ 380-71*	I	I 20Б1	±200 (±2.0)	ВСт3кп2 ГОСТ 380-71*	
	ОП44			6.6																		
	ОП46			7.2																		
	ОП48			8.4																		
	ОП50	10.0 (1.0)	1800	6.0	1800	□	Гн. а180x5	-198.0 (-198)	14Г2-6 ГОСТ 19282-73	□	Гн. С160x80x4	±120.0 (±12.0)	ВСт3кп2 ГОСТ 380-71*	□	Гн. С160x80x4	±120.0 (±12.0)	ВСт3кп2 ГОСТ 380-71*	I	I 20Б1	±44.0 (±4.4)	ВСт3кп2 ГОСТ 380-71*	
	ОП52			6.6																		
	ОП54			7.2																		
	ОП56			8.4																		
	ОП58	15.0 (1.5)	2400	6.0	2400	□	Гн. а180x6	-262.0 (-262)	14Г2-6 ГОСТ 19282-73	□	Гн. С160x80x4	±120.0 (±12.0)	ВСт3кп2 ГОСТ 380-71*	□	Гн. С160x80x4	±120.0 (±12.0)	ВСт3кп2 ГОСТ 380-71*	I	I 20Б1	±88.0 (±8.8)	ВСт3кп2 ГОСТ 380-71*	
	ОП60			6.6																		
	ОП62			7.2																		
	ОП64			8.4																		
	ОП66	30.0 (3.0)	3600	6.0	3600	□	Гн. а180x7	-312.0 (-312)	14Г2-6 ГОСТ 19282-73	□	Гн. С160x80x4	±120.0 (±12.0)	ВСт3кп2 ГОСТ 380-71*	□	Гн. С160x100x6	±200.0 (±200)	ВСт3кп2 ГОСТ 380-71*	I	I 20Б1	±132.0 (±13.2)	ВСт3кп2 ГОСТ 380-71*	
	ОП68			6.6																		
	ОП70			7.2																		
	ОП72			8.4																		
ОП73	40.0 (4.0)	3600	6.0	3600	□	Гн. а180x8	-371.0 (-371)	14Г2-6 ГОСТ 19282-73	□	Гн. С160x80x4	±120.0 (±12.0)	ВСт3кп2 ГОСТ 380-71*	□	Гн. С160x100x6	±200.0 (±200)	ВСт3кп2 ГОСТ 380-71*	I	I 20Б1	±176.0 (±17.6)	ВСт3кп2 ГОСТ 380-71*		
ОП74			6.6																			
ОП75			7.2																			
ОП76			8.4																			

Марки стали даны для районов с расчетной температурой $t \geq -40^{\circ}\text{C}$.

Директор	Мельников	подп.
Зам. инж. в.о.	Козинцов	"
Начальник	Троцкий	"
Зам. констр.	Ляпцев	"
Инж. пр.	Васильев	"
Рук. бриг.	Золотова	"
Проверил	Левков	"
Исполнил	Чертович	"

3.015-2/82

Опоры анкерные.
Ведомость элементов.

Страница	Лист	Листов
Р	15	

Институт проектной конструции

18218 20

Тип опоры	Марка опоры.	Расчетные нагрузки на фундамент, кН (тс)							
		от вертикальной нагрузки		ветер поперек трассы		горизонтальная от труб поперек трассы		сейсмическая поперек трассы.	
		N_{max}	N_{min}	N	Q_x	N	Q_y	N	Q_x
Промежуточные	ОП1	58.0(5.8)	38.0(3.8)	±96.0(±9.6)		±28.0(±2.8)		±19.0(±1.9)	
	ОП3	58.0(5.8)	38.0(3.8)	±106.0(±10.6)	±19.0	±3.0(±3.0)	±5.5	±21.0(±2.1)	±4.0
	ОП5	58.0(5.8)	39.0(3.9)	±115.0(±11.5)	(±1.9)	±33.0(±3.3)	(±0.55)	±23.0(±2.3)	(±0.4)
	ОП7	59.0(5.9)	39.0(3.9)	±134.0(±13.4)		±39.0(±3.9)		±27.0(±2.7)	
	ОП9	103.0(10.3)	64.0(6.4)	±64.0(±6.4)		±37.0(±3.7)		±22.0(±2.2)	
	ОП11	104.0(10.4)	64.0(6.4)	±70.0(±7.0)	±19.0	±40.0(±4.0)		±25.0(±2.5)	±7.0
	ОП13	104.0(10.4)	64.0(6.4)	±77.0(±7.7)	(±1.9)	±44.0(±4.4)	±11.0	±27.0(±2.7)	(±0.7)
	ОП15	104.0(10.4)	65.0(6.5)	±90.0(±9.0)		±51.0(±5.1)		±32.0(±3.2)	
	ОП17	181.0(18.1)	128.0(12.8)	±48.0(±4.8)		±55.0(±5.5)		±31.0(±3.1)	
	ОП19	181.0(18.1)	128.0(12.8)	±53.0(±5.3)	±19.0	±61.0(±6.1)	±22.0	±34.0(±3.4)	±12.0
	ОП21	181.0(18.1)	129.0(12.9)	±58.0(±5.8)	(±1.9)	±66.0(±6.6)	(±2.2)	±37.0(±3.7)	(±1.2)
	ОП23	182.0(18.2)	129.0(12.9)	±67.0(±6.7)		±77.0(±7.7)		±44.0(±4.4)	
	ОП25	313.0(31.3)	260.0(26.0)	±32.0(±3.2)		±73.0(±7.3)		±38.0(±3.8)	
	ОП27	313.0(31.3)	261.0(26.1)	±35.0(±3.5)	±19.0	±81.0(±8.1)	±44.0	±42.0(±4.2)	±23.0
	ОП29	314.0(31.4)	261.0(26.1)	±38.0(±3.8)	(±1.9)	±88.0(±8.8)	(±4.4)	±46.0(±4.6)	(±2.3)
	ОП31	314.0(31.4)	261.0(26.1)	±45.0(±4.5)		±103.0(±10.3)		±54.0(±5.4)	
ОП33	85.0(8.5)	56.0(5.6)	±44.0(±4.4)		±28.0(±2.8)		±28.0(±2.8)		
ОП35	86.0(8.6)	56.0(5.6)	±158.0(±15.8)	±29.0	±30.0(±3.0)	±6.0	±31.0(±3.1)	±6.0	
ОП37	86.0(8.6)	56.0(5.6)	±173.0(±17.3)	(±2.9)	±33.0(±3.3)	(±0.6)	±34.0(±3.4)	(±0.6)	
ОП39	86.0(8.6)	57.0(5.7)	±202.0(±20.2)		±39.0(±3.9)		±40.0(±4.0)		

Тип опоры	Марка опоры.	Расчетные нагрузки на фундамент, кН (тс)							
		от вертикальной нагрузки		ветер поперек трассы		горизонтальная от труб поперек трассы		сейсмическая поперек трассы.	
		N_{max}	N_{min}	N	Q_x	N	Q_y	N	Q_x
Промежуточные	ОП41	155.0(15.5)	96.0(9.6)	±96.0(±9.6)		±31.0(±3.1)		±34.0(±3.4)	
	ОП43	155.0(15.5)	96.0(9.6)	±106.0(±10.6)	±29.0	±40.0(±4.0)	±11.0	±37.0(±3.7)	±10.0
	ОП45	156.0(15.6)	96.0(9.6)	±115.0(±11.5)	(±2.9)	±44.0(±4.4)	(±1.1)	±40.0(±4.0)	(±1.0)
	ОП47	156.0(15.6)	97.0(9.7)	±134.0(±13.4)		±51.0(±5.1)		±47.0(±4.7)	
	ОП49	277.0(27.7)	198.0(19.8)	±72.0(±7.2)		±55.0(±5.5)		±48.0(±4.8)	
	ОП51	277.0(27.7)	198.0(19.8)	±79.0(±7.9)	±29.0	±61.0(±6.1)	±22.0	±52.0(±5.2)	±19.0
	ОП53	277.0(27.7)	198.0(19.8)	±86.0(±8.6)	(±2.9)	±66.0(±6.6)	(±2.2)	±57.0(±5.7)	(±1.9)
	ОП55	278.0(27.8)	199.0(19.9)	±101.0(±10.1)		±70.0(±7.0)		±67.0(±6.7)	
	ОП57	396.0(39.6)	277.0(27.7)	±48.0(±4.8)		±55.0(±5.5)		±50.0(±5.0)	
	ОП59	396.0(39.6)	277.0(27.7)	±53.0(±5.3)	±29.0	±61.0(±6.1)	±33.0	±49.0(±4.9)	±27.0
	ОП61	397.0(39.7)	278.0(27.8)	±58.0(±5.8)	(±2.9)	±66.0(±6.6)	(±3.3)	±54.0(±5.4)	(±2.7)
	ОП63	397.0(39.7)	278.0(27.8)	±67.0(±6.7)		±77.0(±7.7)		±63.0(±6.3)	
	ОП65	475.0(47.5)	336.0(33.6)	±32.0(±3.2)		±73.0(±7.3)		±58.0(±5.8)	
	ОП67	475.0(47.5)	336.0(33.6)	±53.0(±5.3)	±29.0	±81.0(±8.1)	±44.0	±64.0(±6.4)	±35.0
ОП69	476.0(47.6)	337.0(33.7)	±58.0(±5.8)	(±2.9)	±88.0(±8.8)	(±4.4)	±70.0(±7.0)	(±3.5)	
ОП71	476.0(47.6)	337.0(33.7)	±67.0(±6.7)		±103.0(±10.3)		±82.0(±8.2)		

Нагрузка дана на поверхность обреза фундамента

Директор	Мельников	подп.	
Зам. дир. инж.	Кузнецов	"	
Нач. отдела	Троицкий	"	
Зам. констр.	Литвеев	"	
Зам. констр.	Васильев	"	
Рук. бриг.	Лохлова	"	
Пров. ерсл.	Лекан	"	
Исполн.	Чертович	"	

3.015 - 2 / 82

Таблица нагрузок на фундаменты опор промежуточных.

Стация	Лист	Листов
Р	16	
УНИПРОЕКТАЛЬКОНСТРУКЦИЯ		

Тип опоры	Марка опоры	Расчетные нагрузки на фундамент, кН(тс)											
		От вертикальной нагрузки		Ветер поперек трассы		Горизонтальная от труб поперек трассы		Горизонтальная от труб вдоль трассы		Сейсмическая поперек трассы		Сейсмическая вдоль трассы	
		N _{max}	N _{min}	N	Qx	N	Qx	N	Qy	N	Qx	N	Qy
Анкерные	ОП2	38.0	26.0	±60.0	±14.0	±22.0	±2.2	±13.0	±20.0	±2.0	±10.0	±10.0	
		(3.8)	(2.6)	(±6.0)									(±1.4)
	ОП4	39.0	26.0	±66.0	±15.0	±24.0	±11.0	±14.0	±24.0	±2.2	±10.0	±10.0	
		(3.9)	(2.6)	(±6.6)									(±1.5)
	ОП6	39.0	27.0	±72.0	±17.0	±26.0	±11.0	±16.0	±24.0	±2.4	±10.0	±10.0	
		(3.9)	(2.7)	(±7.2)									(±1.7)
	ОП8	40.0	27.0	±84.0	±19.0	±31.0	±11.0	±19.0	±28.0	±2.8	±10.0	±10.0	
		(4.0)	(2.7)	(±8.4)									(±1.9)
	ОП10	67.0	42.0	±40.0	±18.0	±44.0	±22.0	±15.0	±36.0	±3.6	±18.0	±18.0	
		(6.7)	(4.2)	(±4.0)									(±1.8)
	ОП12	67.0	42.0	±44.0	±20.0	±48.0	±22.0	±16.0	±40.0	±4.0	±18.0	±18.0	
		(6.7)	(4.2)	(±4.4)									(±2.0)
	ОП14	67.0	43.0	±48.0	±22.0	±53.0	±22.0	±18.0	±43.0	±4.3	±18.0	±18.0	
		(6.7)	(4.3)	(±4.8)									(±2.2)
	ОП16	68.0	43.0	±56.0	±26.0	±62.0	±22.0	±21.0	±51.0	±5.1	±18.0	±18.0	
		(6.8)	(4.3)	(±5.6)									(±2.6)
	ОП18	115.0	82.0	±30.0	±28.0	±88.0	±22.0	±20.0	±68.0	±6.8	±18.0	±18.0	
		(11.5)	(8.2)	(±3.0)									(±2.8)
	ОП20	116.0	83.0	±33.0	±30.0	±97.0	±22.0	±21.0	±75.0	±7.5	±18.0	±18.0	
		(11.6)	(8.3)	(±3.3)									(±3.0)
ОП22	116.0	83.0	±36.0	±33.0	±106.0	±22.0	±24.0	±82.0	±8.2	±18.0	±18.0		
	(11.6)	(8.3)	(±3.6)									(±3.3)	(±10.6)
ОП24	117.0	84.0	±42.0	±39.0	±123.0	±22.0	±28.0	±95.0	±9.5	±18.0	±18.0		
	(11.7)	(8.4)	(±4.2)									(±3.9)	(±12.3)
ОП26	165.0	116.0	±20.0	±28.0	±132.0	±22.0	±19.0	±98.0	±9.8	±18.0	±18.0		
	(16.5)	(11.6)	(±2.0)									(±2.8)	(±13.2)
ОП28	166.0	116.0	±22.0	±30.0	±145.0	±22.0	±21.0	±108.0	±10.8	±18.0	±18.0		
	(16.6)	(11.6)	(±2.2)									(±3.0)	(±14.5)
ОП30	166.0	116.0	±24.0	±33.0	±158.0	±22.0	±23.0	±117.0	±11.7	±18.0	±18.0		
	(16.6)	(11.6)	(±2.4)									(±3.3)	(±15.8)
ОП32	166.0	117.0	±28.0	±39.0	±185.0	±22.0	±27.0	±137.0	±13.7	±18.0	±18.0		
	(16.6)	(11.7)	(±2.8)									(±3.9)	(±18.5)
ОП34	198.0	165.0	±20.0	±37.0	±176.0	±22.0	±24.0	±127.0	±12.7	±18.0	±18.0		
	(19.8)	(16.5)	(±2.0)									(±3.7)	(±17.6)
ОП36	199.0	166.0	±20.0	±40.0	±194.0	±22.0	±27.0	±140.0	±14.0	±18.0	±18.0		
	(19.9)	(16.6)	(±2.0)									(±4.0)	(±19.4)
ОП38	199.0	166.0	±24.0	±44.0	±214.0	±22.0	±29.0	±153.0	±15.3	±18.0	±18.0		
	(19.9)	(16.6)	(±2.4)									(±4.4)	(±21.4)
ОП40	199.0	166.0	±28.0	±51.0	±246.0	±22.0	±34.0	±178.0	±17.8	±18.0	±18.0		
	(19.9)	(16.6)	(±2.8)									(±5.1)	(±24.6)

Тип опоры	Марка опоры	Расчетные нагрузки на фундаменты, кН(тс)											
		От вертикальной нагрузки		Ветер поперек трассы		Горизонтальная от труб поперек трассы		Горизонтальная от труб вдоль трассы		Сейсмическая поперек трассы		Сейсмическая вдоль трассы	
		N _{max}	N _{min}	N	Qx	N	Qx	N	Qy	N	Qx	N	Qy
Анкерные	ОП42	52.0	35.0	±84.0	±14.0	±14.0	±3.0	±14.0	±22.0	±2.2	±11.0	±11.0	
		(5.2)	(3.5)	(±8.4)									(±1.4)
	ОП44	53.0	35.0	±92.0	±15.0	±15.0	±3.0	±15.0	±24.0	±2.4	±11.0	±11.0	
		(5.3)	(3.5)	(±9.2)									(±1.5)
	ОП46	53.0	35.0	±104.0	±17.0	±17.0	±3.0	±17.0	±26.0	±2.6	±11.0	±11.0	
		(5.3)	(3.5)	(±10.4)									(±1.7)
	ОП48	53.0	36.0	±118.0	±19.0	±19.0	±3.0	±19.0	±31.0	±3.1	±11.0	±11.0	
		(5.3)	(3.6)	(±11.8)									(±1.9)
	ОП50	93.0	58.0	±56.0	±18.0	±18.0	±6.0	±18.0	±44.0	±4.4	±11.0	±11.0	
		(9.3)	(5.8)	(±5.6)									(±1.8)
	ОП52	93.0	59.0	±62.0	±20.0	±20.0	±6.0	±20.0	±48.0	±4.8	±11.0	±11.0	
		(9.3)	(5.9)	(±6.2)									(±2.0)
	ОП54	94.0	59.0	±67.0	±20.0	±20.0	±6.0	±20.0	±53.0	±5.3	±11.0	±11.0	
		(9.4)	(5.9)	(±6.7)									(±2.0)
	ОП56	94.0	59.0	±78.0	±26.0	±26.0	±6.0	±26.0	±62.0	±6.2	±11.0	±11.0	
		(9.4)	(5.9)	(±7.8)									(±2.6)
ОП58	164.0	118.0	±42.0	±28.0	±28.0	±11.0	±28.0	±88.0	±8.8	±11.0	±11.0		
	(16.4)	(11.8)	(±4.2)									(±2.8)	(±2.8)
ОП60	164.0	118.0	±46.0	±30.0	±30.0	±11.0	±30.0	±97.0	±9.7	±11.0	±11.0		
	(16.4)	(11.8)	(±4.6)									(±3.0)	(±3.0)
ОП62	165.0	118.0	±50.0	±33.0	±33.0	±11.0	±33.0	±106.0	±10.6	±11.0	±11.0		
	(16.5)	(11.8)	(±5.0)									(±1.7)	(±1.7)
ОП64	165.0	119.0	±54.0	±35.0	±35.0	±11.0	±35.0	±123.0	±12.3	±11.0	±11.0		
	(16.5)	(11.9)	(±5.4)									(±1.7)	(±1.7)
ОП66	234.0	164.0	±28.0	±28.0	±28.0	±11.0	±28.0	±132.0	±13.2	±11.0	±11.0		
	(23.4)	(16.4)	(±2.8)									(±2.8)	(±2.8)
ОП68	234.0	165.0	±31.0	±30.0	±30.0	±11.0	±30.0	±145.0	±14.5	±11.0	±11.0		
	(23.4)	(16.5)	(±3.1)									(±1.7)	(±1.7)
ОП70	234.0	165.0	±34.0	±33.0	±33.0	±11.0	±33.0	±158.0	±15.8	±11.0	±11.0		
	(23.4)	(16.5)	(±3.4)									(±1.7)	(±1.7)
ОП72	235.0	165.0	±39.0	±39.0	±39.0	±11.0	±39.0	±185.0	±18.5	±11.0	±11.0		
	(23.5)	(16.5)	(±3.9)									(±1.7)	(±1.7)
ОП73	280.0	234.0	±28.0	±37.0	±37.0	±11.0	±37.0	±176.0	±17.6	±11.0	±11.0		
	(28.0)	(23.4)	(±2.8)									(±3.7)	(±3.7)
ОП74	280.0	234.0	±34.0	±40.0	±40.0	±11.0	±40.0	±194.0	±19.4	±11.0	±11.0		
	(28.0)	(23.4)	(±3.4)									(±1.7)	(±1.7)
ОП75	280.0	234.0	±34.0	±44.0	±44.0	±11.0	±44.0	±214.0	±21.4	±11.0	±11.0		
	(28.0)	(23.4)	(±3.4)									(±1.7)	(±1.7)
ОП76	281.0	235.0	±39.0	±51.0	±51.0	±11.0	±51.0	±246.0	±24.6	±11.0	±11.0		
	(28.1)	(23.5)	(±3.9)									(±5.1)	(±5.1)

3.015-2/82

ТАБЛИЦА НАГРУЗОК НА ФУНДАМЕНТЫ ОПОР АНКЕРНЫХ

Директор: МЕЛЬНИКОВ
 Главный инженер: КИЗНЕВ
 Нач. отдела: ТРОНИЦКИЙ
 Зам. констр.: ЛАПТЕВ
 Зам. инж.пр.: ВАСИЛЬЕВ
 Упр. бригады: ДОКЛОВА
 Проверил: ЛЕКОИ
 Испытания: ЧЕРТОВИЧ

Стадия: Р Лист: 17 Листов: 01

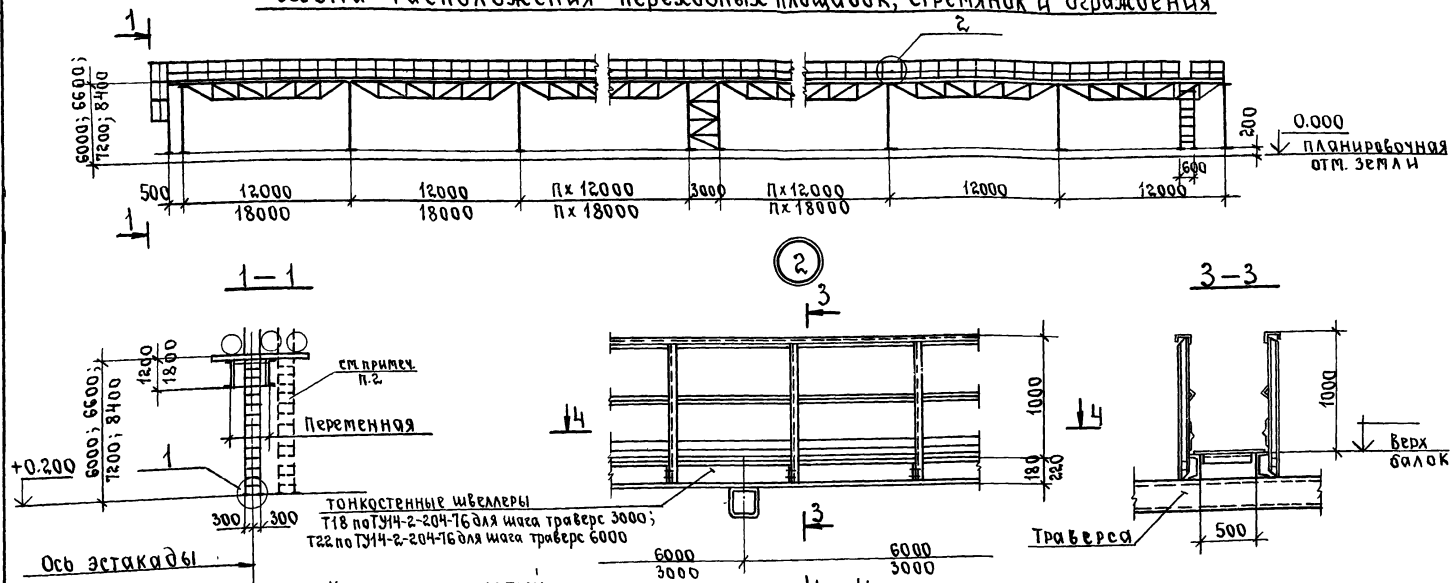
Учредитель: Проектная конструкторская организация

18218 22

№ 10-100/100-100

Возврат и дата: Подпись и дата:

Схема расположения переходных площадок, стремянок и ограждения



тонкостенные швеллеры
Т18 по УЧ-2-204-76 для шага траверс 3000;
Т22 по УЧ-2-204-76 для шага траверс 6000

Настя решетчатый
типа "Батайск" по ТУ36-1639-73

1. Стальные лестницы, переходные площадки и ограждение см. альбом серии 1.459-2.
2. Возможен вариант установки переходных площадок и стремянок на консолях траверс.

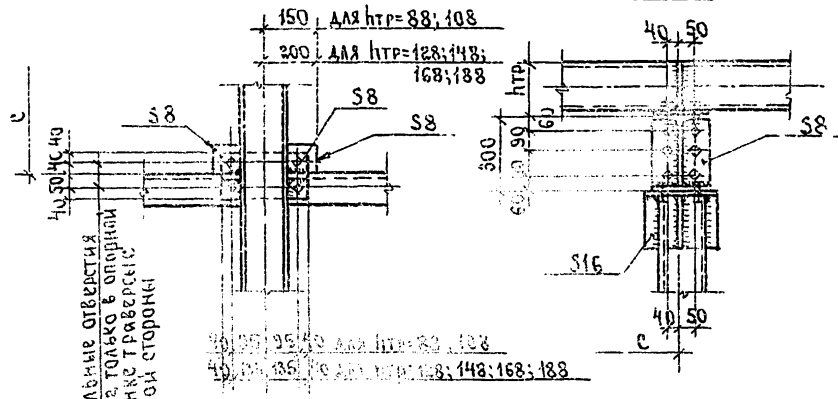
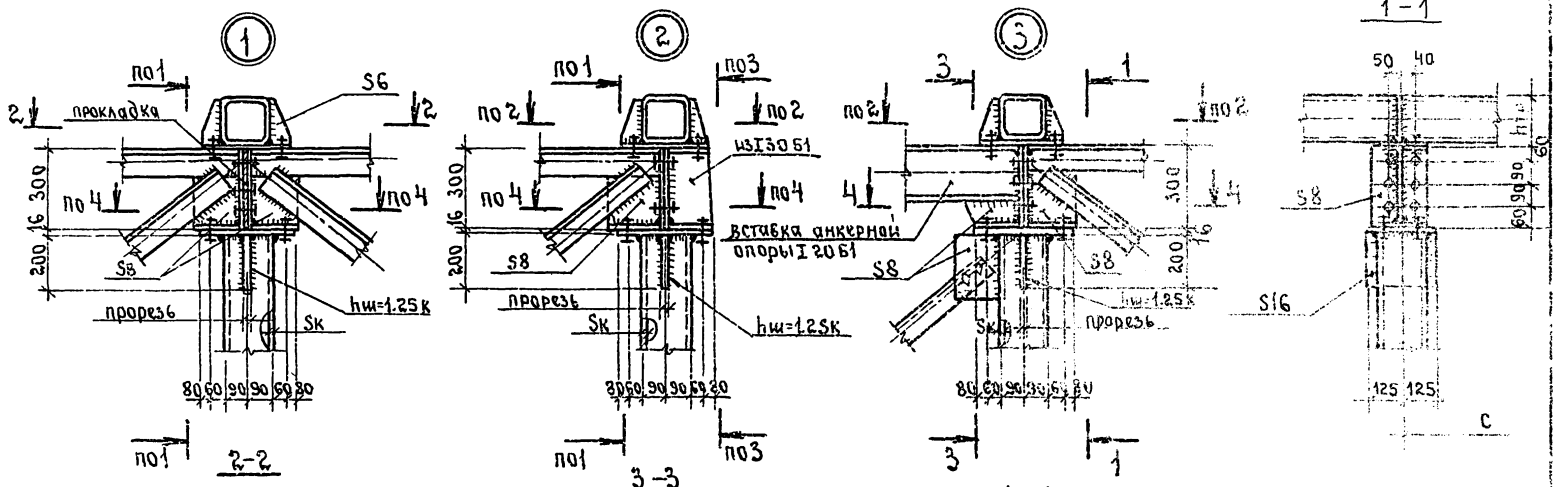
3.015 - 2/ 82

Директор	Мельников	подп.
Зам. директора	Кузнецов	"
Начальник	Трошкин	"
Зав. констр.	Ляптев	"
Зам. инженера	Васильев	"
Руководитель	Хазлова	"
Проверил	Лекай	"
Исполнил	Короткова	"

Схема расположения переходных площадок, стремянок и ограждений. Разрезы, 23/64

Станция	Лист	Листов
Р	18	

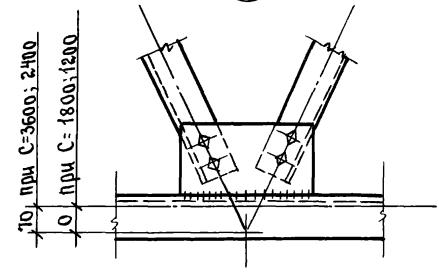
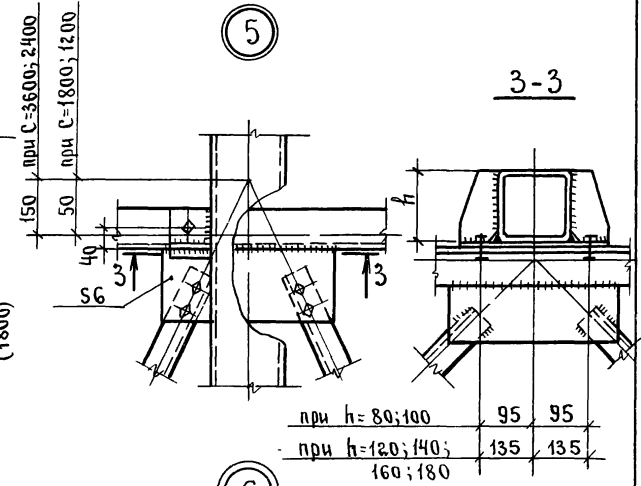
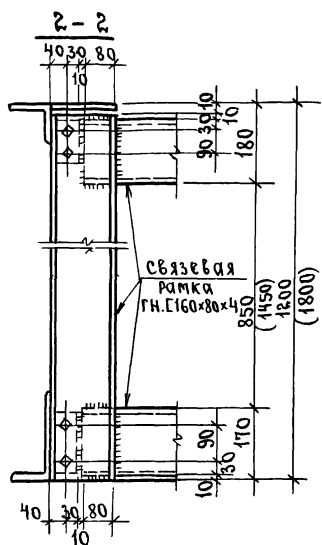
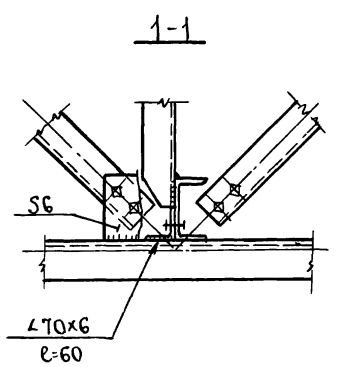
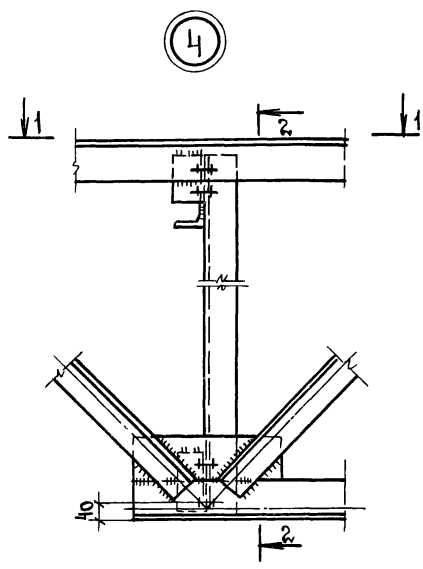
18218 23



1. Узлы замаркированы на листе 2.
2. Болты М20, отверстия диаметром 22 мм

ДИРЕКТОР	Ильинский	ПОДП.
ЗАМЕСТИТЕЛЬ	Кузнецов	
НАЧ. КАБ.	Троицкий	
Э. КОНСТ.	Липица	
СА. КОНСТ.	Васильев	
РАСЧЕТ	Кудрявцев	
ПРОВЕРКА	Степанов	
ИСПОЛНИЛ	Лисков	

3.015-2 / 82			
Узлы 1; 2; 3.	Старый	Лист	Листов
	Р	19	
МУНИПРОЕКТИСТВАБНСТРАИЯ			



1. Узлы замаркированы на листе 2.
2. Крепление траверс на болтах М20 с отверстиями диаметром 22 мм, крепление элементов связи на болтах М16 с отверстиями диаметром 18 мм.

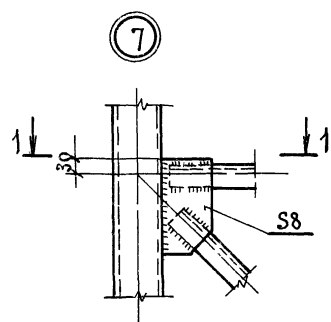
Директор	Мельников	подп.
Заминистр	Кузнецов	»
Нач. отдела	Троицкий	»
Эконстр.	Лаптев	»
Эконм. пр.	Басильев	»
Рук. бриг.	Хохлова	»
Проверил	Мартыненко	»
Исполнил	Ларчикова	»

3.015-2/82

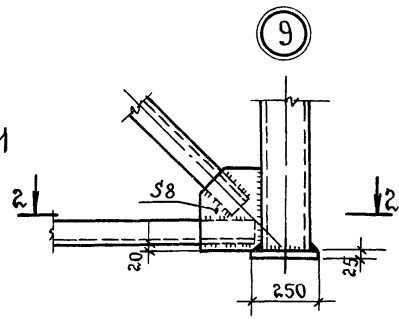
Узлы 4; 5; 6.

Стадия	Лист	Листов
Р	20	
ЦНИИпроектстальконструкция		

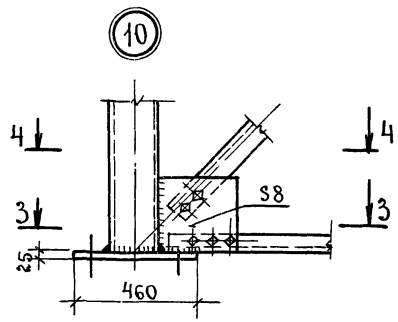
ИНВ. № ПОДЛ. ПОДПИСЬ И Д. А. В. П. В. З. А. М. И. Н. Е. М.



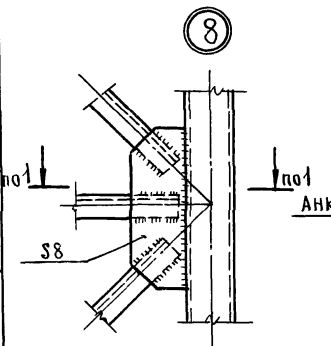
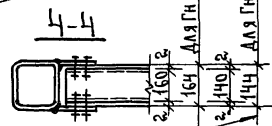
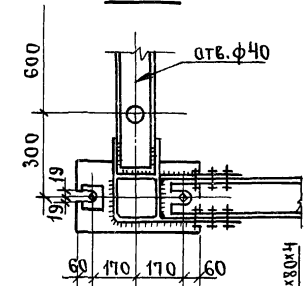
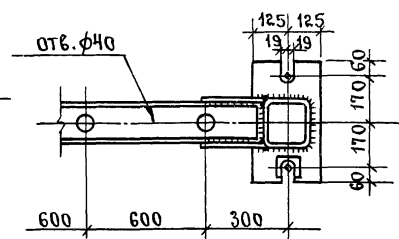
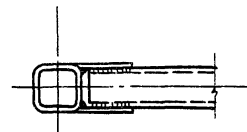
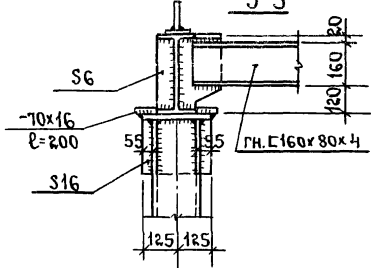
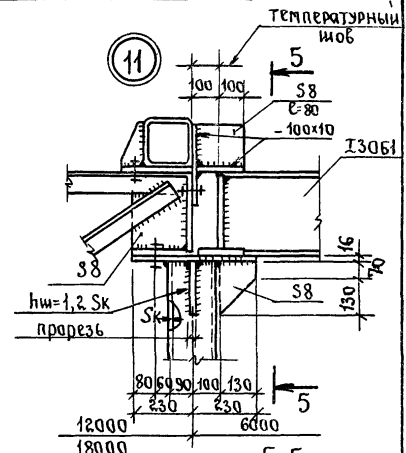
1-1



2-2



3-3



8

Анкерные болты М20, сталь О9Г2
шайбы - 90x90x10,
отверстия в шайбах ф32

Расстояние между внутренними гранями фасонки выдерживать с допуском +0 мм.

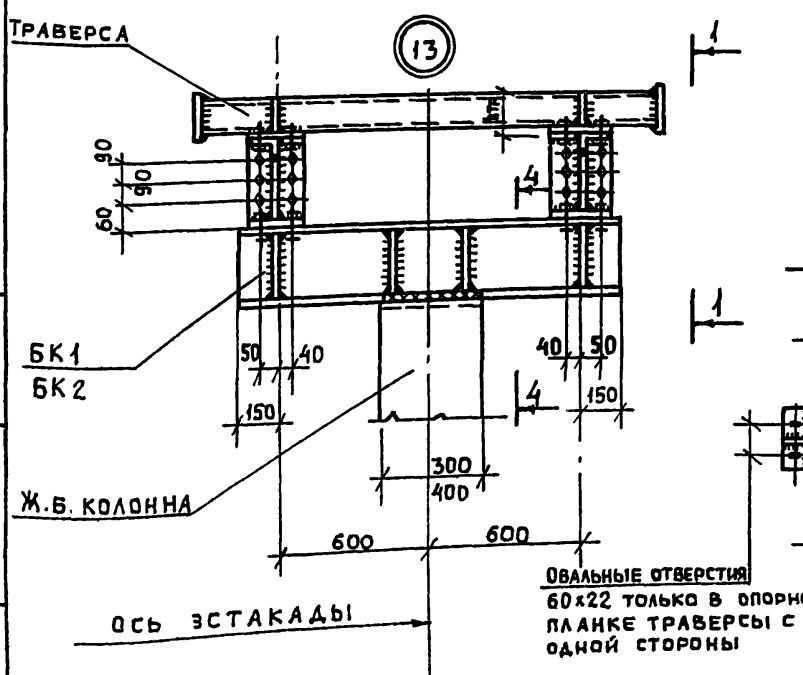
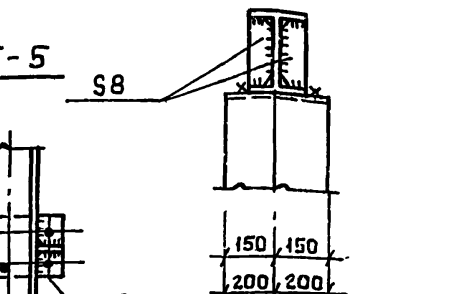
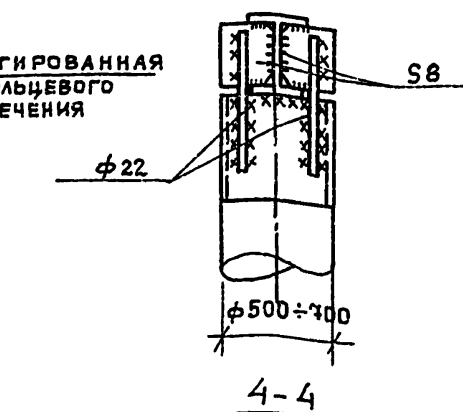
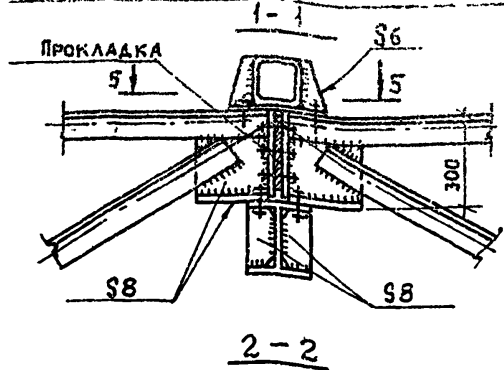
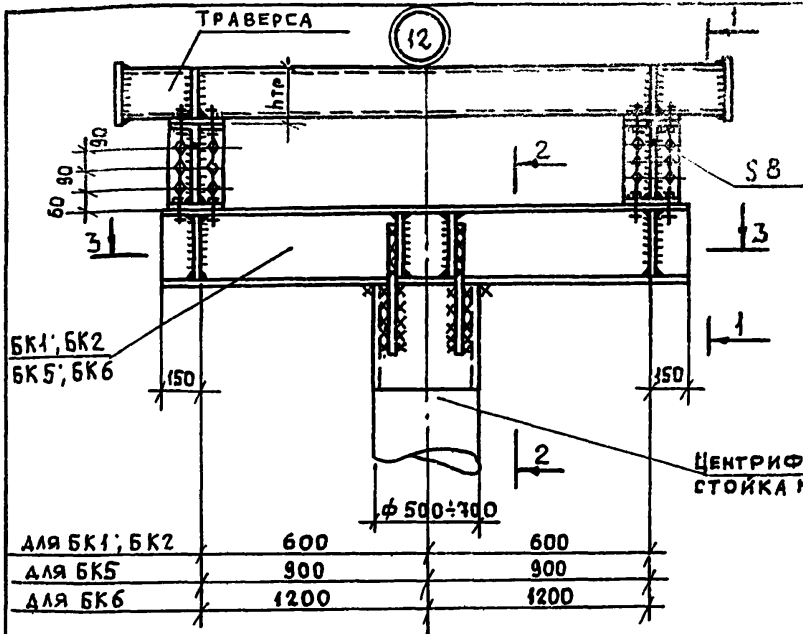
1. Узлы замаркированы на листе 2.
2. Крепление траверс на балках М20С отверстиями диаметром 22 мм, крепление элементов связей на болтах М16 с отверстиями диаметром 18 мм.
3. Количество болтов в элементах прядальных связей показано условно, принимать в зависимости от усилий.

Директор	Мельников	подп.
Зинжир	Кузнецов	»
Нач. отдела	Троицкий	»
З.констр.	Дягилев	»
З.инж.пр.	Васильев	»
Р.к.пр.г.	Жозлова	»
Проверил	Лекай	»
Исполнил	Мартьяненко	»

3.015-2/82

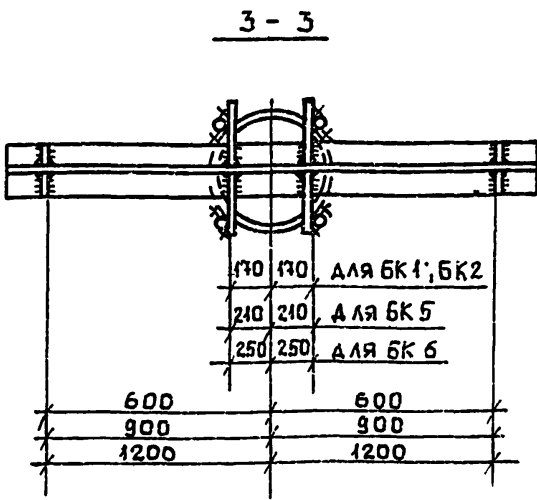
УЗЛБ1
7; 8; 9; 10; 11.

Стр.	Лист	Листов
Р	21	
ЦНИИпроектстальконструкция		



ВЕДОМОСТЬ ЭЛЕМЕНТОВ

РАСЧЕТНЫЕ СХЕМЫ	МАРКА	ТИП ЭСТАКАДЫ НАГРУЗКА кН/м(тс/м)	СЕЧЕНИЕ		РАСЧЕТНЫЕ НАГРУЗКИ, кН (тс)			МАРКА СТАЛИ
			Эскиз	Состав	R_{max}	R_{min}	R_2	
	БК1	IK 2,5 (0,25)	I	I30Б1	32,0 (3,2)	18,0 (1,8)	4,0 (0,4)	ВСТ. К12 ГОСТ 380-71*
	БК2	IIK 5,0 (0,5)		I30Б1	64,0 (6,4)	36,0 (3,6)	8,0 (0,8)	
	БК5	IIIK 10,0 (1,0)		I30Ш	130,0 (13,0)	70,0 (7,0)	15,0 (1,5)	
	БК6	IVK; VК 15,0; 20,0 (1,5; 2,0)		I30К1	240,0 (24,0)	160,0 (16,0)	30,0 (3,0)	



БОЛТЫ М20, ОТВЕРСТИЯ ДИАМЕТРОМ 22ММ.

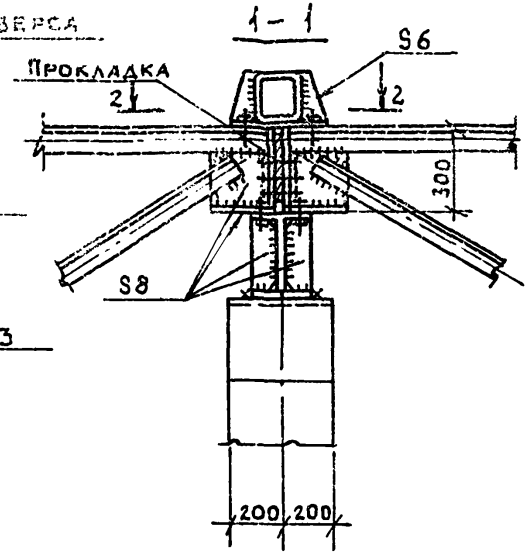
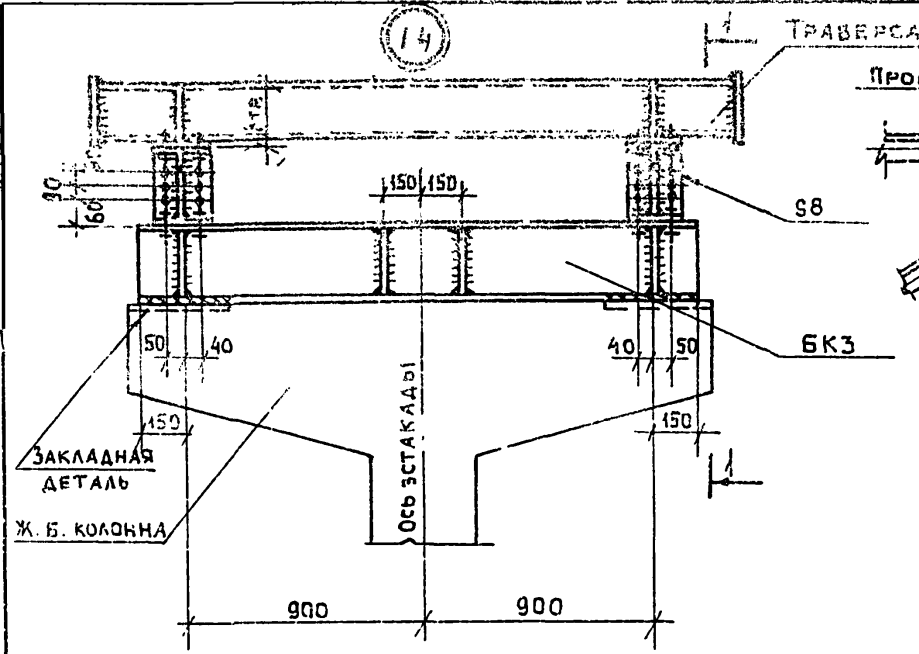
ДИРЕКТОР	МЕЛЬНИКОВ
НАЧ. УЧ. РАЙОНА	КУЗНЕЦОВ
ДИРЕКТОР	ТРОИЦКИЙ
ДИРЕКТОР	ЛАПТЕВ
ДИРЕКТОР	БАСИЛЕНКО
ДИРЕКТОР	ХАСКОВА
ДИРЕКТОР	ДЕКАВ
ДИРЕКТОР	КОРОТКОВА

3.015-2/82

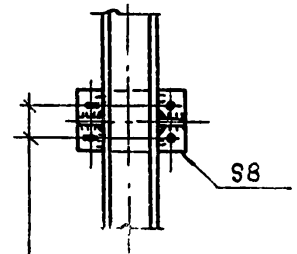
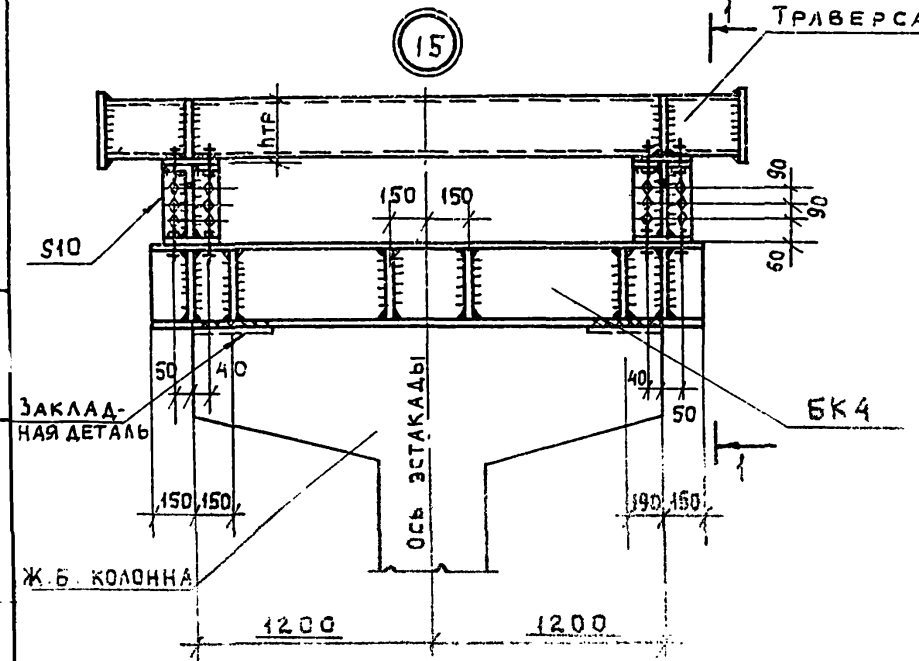
Узлы 12; 13.
ВЕДОМОСТЬ ЭЛЕМЕНТОВ
БАЛКИ БК1, БК2, БК5, БК6

СТАДИЯ	ЛИСТ	ЛИСТОВ
P	22	

ИНВ. ЛЕГКОД. ПОДПИСЬ И ДАТА ВЗАМ. ИНВЕНТ.



2-2



Овальные отверстия
60x22 только в опорной
планке траверсы с
одной стороны

БОЛТЫ М20, ОТВЕРСТИЯ ДИАМЕТРОМ 22ММ.

ВЕДОМОСТЬ ЭЛЕМЕНТОВ

РАСЧЕТНЫЕ СХЕМЫ	МАРКА	ТИП ЭСТАКАДЫ И НАГРУЗКА КН/м(тс/м)	СЕЧЕНИЕ		РАСЧЕТНЫЕ НАГРУЗКИ КН (ТС)			МАРКА СТАЛИ
			Эскиз	Состав	P ^в _{max}	P ^в _{min}	P ^г	
	БК3	III К 10,0(1,0)	I	I30Ш1	130,0 (13,0)	70,0 (7,0)	15,0 (1,5)	ВСт3Кп2 ГОСТ 380-74
	БК4	IV К; V К 15,0; 20,0 (1,5; 2,0)			I30Ш1	240,0 (24,0)	160,0 (16,0)	

ДИРЕКТОР МЕЛЬНИКОВ
 ГАКЕНСОН КУЗНЕЦОВ
 НАЧ. ОТД. ТРОИЦКИЙ
 ПА. КОНСУЛ. АНТОНОВ
 СЛ. ИНЖ. П. ВАСИЛЬЕВ
 РАБ. Г. В. КОХАНОВ
 ИСП. Г. В. АСКАН
 Исполнил Короткова

3.015-2/32

Узлы 14, 15
 ВЕДОМОСТЬ ЭЛЕМЕНТОВ
 СААКИ БК3, БК4

СТАИЯ	ЛИСТ	ЛИСТОВ
Р	23	1

Вид профиля и ГОСТ	Марка металла и ГОСТ	Обозначение и размер профиля	Масса металла по маркам, кг																			
			Опоры																			
			оп1	оп2	оп3	оп4	оп5	оп6	оп7	оп8	оп9	оп10	оп11	оп12	оп13	оп14	оп15	оп16	оп17	оп18	оп19	
1	2	3	4	5	6	7	8	9	10	11	12	13	14	15	16	17	18	19	20	21	22	
ГНУТОСВАРНЫЕ ПРОФИЛИ по ТУ 36-2284-80	14Г2-6 ГОСТ 19282-73	Гн. Д 180x7																				
		Гн. Д 180x5																		283	565	314
		Гн. Д 160x4	203	406	226	452	249	497	295	589	203	406	226	452	249	497	295	589				
ШВЕЛЛЕРЫ РАВНОПОЛОЧНЫЕ по ГОСТ 8278-75*	ВСтЗкп2 ГОСТ 380-71*	Гн. С 160x100x6																				
		Гн. С 160x80x4																		151	559	154
		Гн. С 140x60x4	73	364	77	376	80	388	88	417	97	411	100	422	103	434	110	460				
БАЛКА ДВУТАВРОВАЯ по ТУ 14-2-24-72	ВСтЗкп2 ГОСТ 380-71*	Т 20Б1		123		123		123		123		123		123		123		123		123		
Сталь листовая горячекатаная по ГОСТ 19903-74		§25	48	95	48	95	48	95	48	95	48	95	48	95	48	95	48	95	48	95	48	
§16		42	83	42	83	42	63	42	83	42	83	42	83	42	83	42	83	42	83	42	83	
§12			26		26		26		26		26		26		26		26		26		26	
§8		73	284	73	284	73	284	80	298	64	266	64	266	64	266	64	266	67	272	70	278	65
		Всего:	439	1381	466	1439	492	1496	553	1631	454	1410	460	1467	506	1524	562	1648	594	1729	623	

Вид профиля и ГОСТ	Марка металла и ГОСТ	Обозначение и размер профиля	Масса металла по маркам, кг																			
			Опоры																			
			оп20	оп21	оп22	оп23	оп24	оп25	оп26	оп27	оп28	оп29	оп30	оп31	оп32	оп33	оп34	оп35	оп36	оп37	оп38	
1	2	3	4	5	6	7	8	9	10	11	12	13	14	15	16	17	18	19	20	21	22	
ГНУТОСВАРНЫЕ ПРОФИЛИ по ТУ 36-2284-80	14Г2-6 ГОСТ 19282-73	Гн. Д 180x7						387	773	430	861	474	948	562	1123		773		861		948	
		Гн. Д 180x5	629	346	693	410	820															
		Гн. Д 160x5															250		278		306	
ШВЕЛЛЕРЫ РАВНОПОЛОЧНЫЕ по ГОСТ 8278-75*	ВСтЗкп2 ГОСТ 380-71*	Гн. С 160x100x6							389		400		352		434		389		400		410	
		Гн. С 160x80x4	572	157	586	165	615	215	432	218	436	220	442	226	453		432		436		442	
		Гн. С 140x60x4														73		77		80		
БАЛКА ДВУТАВРОВАЯ по ТУ 14-2-24-72	ВСтЗкп2 ГОСТ 380-71*	Т 20Б1	123		123		123		123		123		123		123		123		123		123	
Сталь листовая горячекатаная по ГОСТ 19903-74		§25	95	48	95	48	95	48	95	48	95	48	95	48	95	48	95	46	95	48	95	
§16		83	42	83	42	83	42	83	42	83	42	83	42	83	42	83	42	83	42	83	42	
§12		26		26		26		26		26		26		26		26		26		26		
§8		268	65	265	65	268	88	314	88	314	85	314	80	298	73	314	73	314	73	314	73	
		Всего:	1796	658	1871	730	2030	780	2235	826	2338	869	2383	958	2635	486	2235	518	2338	549	2441	

ДИРЕКТОР	Мельников	Подпись
Гл. инж. ин.	Кузнецов	---
Нач. отд.	Троицкий	---
Гл. констр.	Лаптев	---
Гл. инж. пр.	Васильев	---
Рук. бриг.	Хохлова	---
Проверил	Лекай	---
Исполнил	Евстифеева	---

3.015 - 2 / 82

СПЕЦИФИКАЦИЯ СТАЛИ.
Опоры ОП1 ÷ ОП38

СТАДИЯ	ЛИСТ	ЛИСТОВ
Р	25	
ОБЪЕДИНЕННАЯ ПРОЕКТАЛЬНАЯ КОМПАНИЯ ИЗДАТЕЛЬСТВО		

Инв. № подл. Подпись и дата. Взам. инв. №

Вид профиля и ГОСТ	Марка металла и ГОСТ	Обозначение и размер профиля	Масса металла по маркам, кг																			
			Опоры																			
			оп39	оп40	оп41	оп42	оп43	оп44	оп45	оп46	оп47	оп48	оп49	оп50	оп51	оп52	оп53	оп54	оп55	оп56	оп57	
1	2	3	4	5	6	7	8	9	10	11	12	13	14	15	16	17	18	19	20	21	22	
ГНУТОСВАРНЫЕ ПРОФИЛИ по ТУ 36-2287-80	14Г2-6 ГОСТ 19282-73	Гн. П 180x7		423																	387	
		Гн. П 180x6												336		374		441		487		
		Гн. П 180x5			283		314		346		410				565		629		693		820	
		Гн. П 160x5	362			499		561		612		725										
ШВЕЛЛЕРЫ РАВНОПОЛОЧНЫЕ по ГОСТ 8278-75*	ВСтЗкп2 ГОСТ 380.71*	Гн. С 160x100x6		434																		
		Гн. С 160x80x4		453	120		124		128		137		151	498	154	511	157	526	165	556	215	
		Гн. С 140x60x4	88			364		376		388		417										
БАЛКА ДВУТАВРОВАЯ по ТУ 14-2-24-72		І 2061		123		123		123		123		123		123		123		123		123		
СТАЛЬ ЛИСТОВАЯ ГОРЯЧЕКАТАНАЯ по ГОСТ 19903-74		S25	48	95	48	95	48	95	48	95	48	95	48	95	48	95	48	95	48	95	48	
		S16	42	83	42	83	42	83	42	83	42	83	42	83	42	83	42	83	42	83	42	83
		S12		26		26		26		26		26		26		26		26		26		26
		S8	80	298	64	284	64	284	64	284	64	298	70	266	65	266	65	266	65	272	88	
		ВСЕГО:	620	2635	557	1474	592	1548	628	1611	704	1767	647	1656	683	1733	723	1812	807	1977	780	

Вид профиля и ГОСТ	Марка металла и ГОСТ	Обозначение и размер профиля	Масса металла по маркам, кг.																				
			Опоры																				
			оп58	оп59	оп60	оп61	оп62	оп63	оп64	оп65	оп66	оп67	оп68	оп69	оп70	оп71	оп72	оп73	оп74	оп75	оп76		
1	2	3	4	5	6	7	8	9	10	11	12	13	14	15	16	17	18	19	20	21	22		
ГНУТОСВАРНЫЕ ПРОФИЛИ по ТУ 36-2287-80	14Г2-6 ГОСТ 19282-73	Гн. П 180x8									437		486		535		634		873	972	1070	1268	
		Гн. П 180x7		430		474		562		773		861		948		1123							
		Гн. П 180x6	671		747		823		975														
ШВЕЛЛЕРЫ РАВНОПОЛОЧНЫЕ по ГОСТ 8278-75*	ВСтЗкп2 ГОСТ 380.71*	Гн. С 160x100x6									389		400		410		434	389	400	410	434		
		Гн. С 160x80x4	559	218	572	220	586	226	615	215	432	218	436	220	442	226	453	432	436	442	453		
		І 2061	123		123		123		123		123		123		123		123		123		123		123
СТАЛЬ ЛИСТОВАЯ ГОРЯЧЕКАТАНАЯ по ГОСТ 19903-74		S25	95	48	95	48	95	48	95	48	95	48	95	48	95	48	95	48	95	48	95	95	
		S16	83	42	83	42	83	42	83	42	83	42	83	42	83	42	83	42	83	42	83	83	
		S12	26		26		26		26		26		26		26		26		26		26	26	26
		S8	278	88	268	85	268	88	314	88	514	88	314	85	314	80	298	314	314	314	298		
		ВСЕГО:	1835	826	1914	869	2004	966	2231	830	2236	852	2338	930	2441	1030	2635	3208	2443	2563	2780		

ДИРЕКТОР	МЕДВЕДЕВ	ПОДПИСЬ	
ДИРИЖЕР	КУЗНЕЦОВ		
МАСТЕР			
ДИРИЖЕР	ЛИПТОВ		
ДИРИЖЕР	ВАСИЛЬЕВ		
ДИРИЖЕР	КОХЛОВА		
ДИРИЖЕР	ЛЕКАН		
ДИРИЖЕР	БЕСТИФЕЕВА		

3.015 - 2 / 82

СПЕЦИФИКАЦИЯ СТАЛИ.
Опоры оп39 ÷ оп76

СТАНДАРТ	ЛИСТ	ЛИСТОВ
Р	26	

ЦИНИПРОЕКТСТАЛЬКОНСТРУКЦИЯ

ВИД ПРОФИЛЯ И ГОСТ	МАРКА МЕТАЛЛА И ГОСТ	ОБОЗНАЧЕНИЕ И РАЗМЕР ПРОФИЛЯ	МАССА МЕТАЛЛА ПО МАРКАМ, КГ																	
			ТРАВЕРСЫ																	
			T1 B=1.2	T1 B=1.8	T1 B=2.0	T2 B=1.2	T2 B=3.0	T2 B=3.0	T2 B=4.2	T3 B=3.6	T3 B=4.2	T4 B=4.8	T5 B=4.8	T6 B=3.6	T6 B=4.2	T6 B=6.0	T6 B=7.2	T7 B=4.8	T7 B=4.8	
4	5	6	7	8	9	10	11	12	13	14	15	16	17	18	19	20				
ГНУТОСВАРНЫЕ ПРОФИЛИ по ТУ 36-2287-80	ВСтЗкп2 ГОСТ 380-71*	ГН. □ 80x3	8.4	12.5	16.7															
		ГН. □ 100x3				10.6	26.5	31.8	37.1											
	ГН. □ 100x4								41.4	48.3										
	ГН. □ 120x3										51.6									
	ГН. □ 120x4											67.5								
	ГН. □ 140x3												45.4	52.9	75.6	90.7				
СТАЛЬ ЛИСТОВАЯ ГОРЯЧЕКАТАНАЯ по ГОСТ 19903-74	ВСтЗкп2 ГОСТ 380-71*	S4	0.6	0.6	0.6	0.9	0.9	0.9	0.9	0.9	0.9	1.2	1.2	1.6	1.6	1.6	1.6	1.6	1.6	
		S6	1.5	1.5	1.5	1.9	1.9	1.9	1.9	1.9	1.9	2.0	2.0	2.8	2.8	2.8	2.8	2.8	2.8	
		S8	3.8	3.8	3.8	3.8	3.8	3.8	3.8	3.8	3.8	3.8	4.8	4.8	4.8	4.8	4.8	4.8	4.8	4.8
		ВСЕГО:	14.3	18.4	22.6	17.2	33.1	38.4	43.7	48.0	54.9	59.6	75.5	54.6	62.1	84.8	99.9	88.4	88.4	

ВИД ПРОФИЛЯ И ГОСТ	МАРКА МЕТАЛЛА И ГОСТ	ОБОЗНАЧЕНИЕ И РАЗМЕР ПРОФИЛЯ	МАССА МЕТАЛЛА ПО МАРКАМ, КГ																
			ТРАВЕРСЫ																
			T8 B=4.8	T8 B=6.0	T9 B=4.8	T10 B=7.2	T11 B=7.2	T12 B=6.0	T13 B=7.2	T14 B=6.0	T15 B=6.0	T16 B=7.2	T17 B=7.2	T18 B=4.8	T19 B=4.8	T20 B=4.8			
4	5	6	7	8	9	10	11	12	13	14	15	16	17						
ГНУТОСВАРНЫЕ ПРОФИЛИ по ТУ 36-2287-80	14Г2-6 ГОСТ 19282-73	ГН. □ 140x8	148.8	185.0	148.8	223.2	223.2												
		ГН. □ 160x4						114.6											
		ГН. □ 160x5							169.0										
		ГН. □ 160x8								216.0	216.0	259.0	259.0						
		ГН. □ 180x5												128.0					
		ГН. □ 180x8													197.3	197.3			
СТАЛЬ ЛИСТОВАЯ ГОРЯЧЕКАТАНАЯ по ГОСТ 19903-74	ВСтЗкп2 ГОСТ 380-71*	S4	1.6	1.6	1.6	1.6	1.6	2.0	2.0	2.0	2.0	2.0	2.5	2.5	2.5				
		S6	2.8	2.8	2.8	2.8	2.8	3.0	3.0	3.0	3.0	3.0	3.4	3.4	3.4				
		S8	4.8	4.8	4.8	4.8	4.8	4.8	4.8	4.8	4.8	4.8	4.8	4.8	4.8				
	14Г2-6 ГОСТ 19282-73	S6								57.0									
		S8	72.0	72.0	109.0	184.0						106.0	181.0			85.0			
		S10					283.0						283.0						
ВСЕГО:	230.0	267.2	267.0	413.4	515.4	124.4	178.8	282.8	331.8	449.8	551.8	138.7	208.0	293.0					

T- МАРКА ТРАВЕРСЫ, B- ДЛИНА ТРАВЕРСЫ В М.

ДИРЕКТОР	МЕЛЬНИКОВ
ГЛАВН. ИНЖ.	КУЗНЕЦОВ
НАЧ. ОТД.	ТРОИЦКИЙ
ГЛАВ. КОНСТ.	ЛАПТЕВ
ГЛАВН. ПРО.	ВАСИЛЬЕВ
РУК. БРИГ.	ХОХЛОВА
ПРОВЕР.	ЛЕКАЙ
ИСПОЛН.	ЧЕРТОВИЧ

3.015 - 2 / 82

СПЕЦИФИКАЦИЯ СТАЛИ, ТРАВЕРСЫ Т6 ÷ Т21	СТАДИЯ	ЛИСТ	ЛИСТОВ
	Р	27	
ЦНИИПРОЕКТАЛЬКОНСТРУКЦИЯ			

ИНВ. № ПОДА. ПРОДЛИТЬ И ДАТА ВЗАМ. ИНВ. №

Вид профиля и ГОСТ	МАРКА МЕТАЛЛА И ГОСТ	ОБОЗНАЧЕНИЕ И РАЗМЕР ПРОФИЛЯ	МАССА МЕТАЛЛА ПО МАРКАМ, КГ													
			ВСТАВКИ ТЕМПЕРАТУРНЫХ ШВОВ						КОНСОЛЬНЫЕ БАЛКИ							
			МВ1	МВ2	МВ3	МВ4	МВ5	МВ6	БК1	БК2	БК3	БК4	БК5	БК6		
1	2	3	4	5	6	7	8	9	10	11	12	13	14	15		
ШВЕЛЛЕРЫ РАВНОПОЛОЧНЫЕ по ГОСТ 8278-75*	ВСт3кп2 ГОСТ 380-71*	Гн. С 160×80×4	44	44	17	17	23	35								
СТАЛЬ ПРОКАТНАЯ УГЛОВАЯ РАВНОПОЛОЧНАЯ по ГОСТ 8509-72	ВСт3кп2 ГОСТ 380-71*	Л 90×6						130								
		Л 70×5					60									
		Л 63×4	30	30	37	37										
БАЛКИ ДВУТАВРОВЫЕ по ТУ 14-2-24-72	ВСт3кп2 ГОСТ 380-71*	Т 30Б1	385	385	385	385	385	385	49	49						
		Т 30Ш1										112	144	112		
		Т 30К1														243
СТАЛЬ ЛИСТОВАЯ ГОРЯЧЕКАТАНАЯ по ГОСТ 19903-74	ВСт3кп2 ГОСТ 380-71*	С12	19	19	19	19	19	19								
		С8							34	34	15	23	34	34		
		С6	10	10	10	10	10	10								
		Всего:	455	455	468	468	497	579	83	83	127	167	146	277		

Вид профиля и ГОСТ	МАРКА МЕТАЛЛА И ГОСТ	ОБОЗНАЧЕНИЕ И РАЗМЕР ПРОФИЛЯ	МАССА МЕТАЛЛА ПО МАРКАМ, КГ								
			СВЯЗИ, СХЕМЫ №								
			№1	№2	№3	№4	№5	№6	№7	№8	
1	2	3	4	5	6	7	8	9	10	11	
ШВЕЛЛЕРЫ РАВНОПОЛОЧНЫЕ по ГОСТ 8278-75*	ВСт3кп2 ГОСТ 380-71*	Гн. С 160×80×4	138	173	207	242	173	207	242	310	
СТАЛЬ ПРОКАТНАЯ УГЛОВАЯ РАВНОПОЛОЧНАЯ по ГОСТ 8509-72	ВСт3кп2 ГОСТ 380-71*	Л 90×6				260				390	
		Л 70×5	2	2	123	2	2	2	183	2	
		Л 63×4	59	72			89	108			
СТАЛЬ ЛИСТОВАЯ ГОРЯЧЕКАТАНАЯ по ГОСТ 19903-74	ВСт3кп2 ГОСТ 380-71*	С6	40	30	29	26	60	46	43	38	
		Всего:	239	277	359	530	324	363	468	740	

ДИРЕКТОР МЕЛЬНИКОВ
 ГЛАВ. ИНЖ. КУЗНЕЦОВ
 НАЧ. ОТД. ТРОИЦКИЙ
 ГЛАВ. КОНСТР. ЛАПТЕВ
 ГЛАВ. ИНЖ. ПР. ВАСИЛЬЕВ
 РУК. БРИГ. ХОЛОВА
 ПРОВЕР. ЛЕКОЙ
 ИСПОЛНИТЕЛЬ ЕВСТИФЕЕВА

3.015 - 2 / 82

СПЕЦИФИКАЦИЯ СТАЛИ, ВСТАВКИ
 ТЕМПЕРАТУРНЫХ ШВОВ МВ1 ÷ МВ6
 КОНСОЛЬНЫЕ БАЛКИ БК1 ÷ БК6.
 СВЯЗИ, СХЕМЫ №1 ÷ №8

СТАДИЯ	ЛИСТ	ЛИСТОВ
Р	28	
ДИЗАЙН ПРОЕКТА СТАЛЬ КОНСТРУКЦИЯ		