

ГОСУДАРСТВЕННЫЙ КОМИТЕТ СОВЕТА МИНИСТРОВ СССР ПО ДЕЛАМ СТРОИТЕЛЬСТВА /ГОССТРОЙ СССР/

ТИПОВЫЕ КОНСТРУКЦИИ И ДЕТАЛИ ЗДАНИЙ И СООРУЖЕНИЙ

СЕРИЯ 3.904-15

ПРИТОЧНЫЕ ВЕНТИЛЯЦИОННЫЕ КАМЕРЫ ПРОИЗВОДИТЕЛЬНОСТЬЮ

от 3,5 до 150 тыс. м³/ч с секциями орошения

ДЛЯ ТЕПЛОНОСИТЕЛЯ - ВОДА

ВЫПУСК 2-1

ИСХОДНЫЕ ДАННЫЕ ДЛЯ ЗАДАНИЙ НА ВЫПОЛНЕНИЕ
СТРОИТЕЛЬНОЙ И ЭЛЕКТРОТЕХНИЧЕСКОЙ ЧАСТЕЙ ПРОЕКТА 06

ИНВ. N-14285

Цена: 0-96

Госстрой СССР
Тбилисский филиал ЦИТИ
Типовой проект (серия)
№ 3-304-1562-1
Заказ № 307
Цена ...0... руб...96...коп
Тираж...1000...
Дата «19» ...17.....1978г.

ГОСУДАРСТВЕННЫЙ КОМИТЕТ СОВЕТА МИНИСТРОВ СССР ПО ДЕЛАМ СТРОИТЕЛЬСТВА /ГОССТРОЙ СССР/

ТИПОВЫЕ КОНСТРУКЦИИ И ДЕТАЛИ ЗДАНИЙ И СООРУЖЕНИЙ
СЕРИЯ 3.904 - 15

ПРИТОЧНЫЕ ВЕНТИЛЯЦИОННЫЕ КАМЕРЫ ПРОИЗВОДИТЕЛЬНОСТЬЮ
от 3,5 до 150 тыс м³/ч с секциями орошения
ДЛЯ ТЕПЛОНОСИТЕЛЯ - ВОДА
ВЫПУСК-2-1

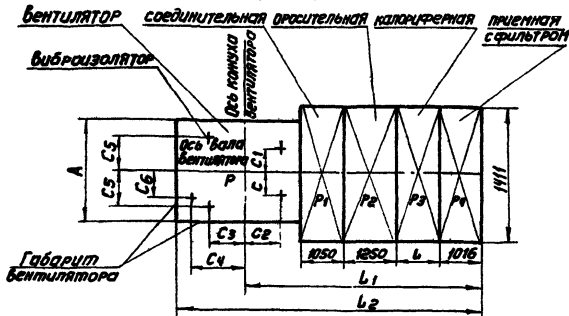
ИСХОДНЫЕ ДАННЫЕ ДЛЯ ЗАДАНИЙ НА ВЫПОЛНЕНИЕ
СТРОИТЕЛЬНОЙ И ЭЛЕКТРОТЕХНИЧЕСКОЙ ЧАСТЕЙ ПРОЕКТА 0В

РАЗРАБОТАНЫ
ГПИ САНТЕХПРОЕКТ
ГОССТРОЯ СССР

УТВЕРЖДЕНЫ
И ВВЕДЕНЫ В ДЕЙСТВИЕ
с 15 ноября 1975г.
ГЛАВПРОМСТРОЙПРОЕКТОМ ГОССТРОЯ СССР
ПРИКАЗ №73 от 10 ноября 1975г.

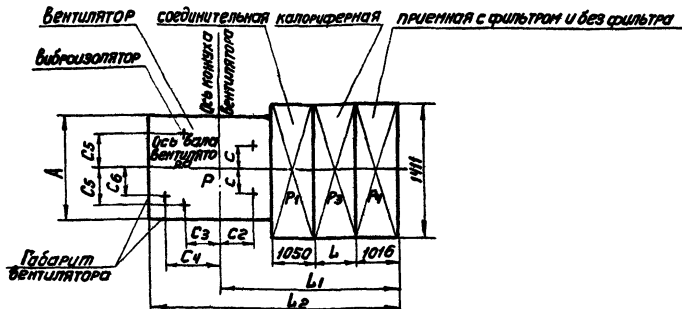
Шнягер Ю.И.
Гольдберг Я.А.
Шлюсман
Ф5
ГЛАВНЫЙ ИНЖЕНЕР ИНСТИТУТА
ГЛАВНЫЙ ИНЖЕНЕР ПРОЕКТА

Секции



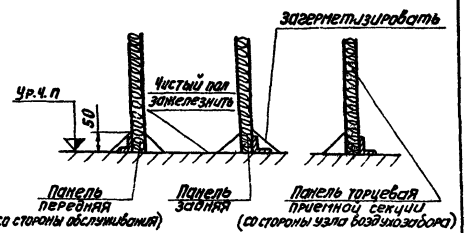
Компоновка I (а)

Секции



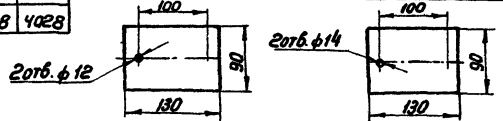
Компоновка II (б)

Схема герметизации основания камеры



№	Тип здания	Тип и № вентилятора	Модель calorificной ра	Количество рядов calorificных ра	РАЗМЕРЫ, мм														
					РАЗМЕРЫ, мм														
					A	L	c	c1	c2	c3	c4	c5	c6	L1	L2	L1	L2		
1				1	263											4085	4630	2882	3377
2			КВС	2	446											4268	4813	3015	3560
3		У4-70		3	526	629	150	210	230	450		218				4451	4896	3198	3743
4		№5		1	303											4125	4670	2872	3417
5			КВС	2	526											4348	4893	3095	3640
6		ПК10		3	749											4571	5116	3318	3863
7				1	263											4135	4795	2882	3542
8			КВС	2	446											4318	4978	3065	3725
9		У4-70		3	614	629	160	225	285	465	715	262	60			4501	5161	3248	4408
10		№6,3		1	303											4175	4835	3022	3582
11			КВС	2	526											4398	5058	3145	3805
12				3	749											4621	5281	3368	4028

Нижние пластины виброизоляторов в плане Д040 (У4-70 №5) Д041 (У4-70 №6,3)



1. Смотреть совместно с листами 4; 28.
2. Расположение виброизоляторов показано для вентилятора правого вращения с положением кожуха Про° (гост 5976-73); для положения кожуха 10° расположение виброизоляторов-зеркальное относительно оси балки вентилятора.

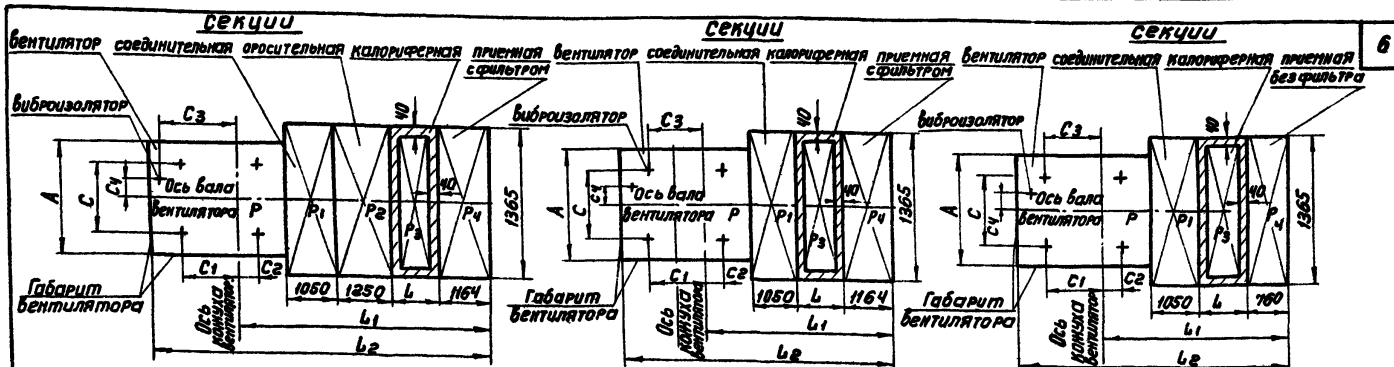
ТД 1975	Приточные вентиляционные камеры типа ПК10-ПК150 с секциями вращения для теплоносителя-вода	Серия З.904-15
	Размеры камеры ПК10 в плане	Выпуск лист 2 3

Разработ: Райчихина В.Ф. Инж. эл.энерг. Г.И.Стефан. С.И.Славин. З.И.Иван. Г.И.Маслова
 Проверил: С.И.Славин
 Главный инженер: Г.И.Маслова
 ССРС
 САИТЕХПРОЕКТ
 г. Москва

№ зада-ния	Тип камер	Тип и № вентилятора	Тип и мощность электродвигателя	Статические нагрузки, кг									Динамические нагрузки																		
				P	P1	P2	P3						P4		Частота вынужденных колебаний		Амплитуда динамической нагрузки на один виброизолятор P дин.														
							Калорифер КВС			Калорифер КВБ			с	без																	
							Количество калориферов			Количество калориферов			филь-трам	филь-тра	вентилятор П8	электродвигатель П9	на частоте														
				1	2	3	1	2	3					П8	П9	П8	П9														
											об/мин.		кгс																		
1		Ц4-70 №5	A02-31-4 N=2,2	134											1420	1420	0,09	0,09													
2			A02-22-4 N=1,5																												
3			A02-32-4 N=3,0																												
4			A02-31-4 N=2,2																												
5			A02-31-6 N=1,5																												
6	МК10	Ц4-70 №6,3	A02-42-4 N=1,5	121	754	268	477	686	359	658	958	270	190	930	930	0,1	0,1														
7			A02-41-4 N=4,0																												
8			A02-32-6 N=2,2															271													
9			A02-42-4 N=3,5																												
10			A02-32-6 N=2,2																												
11			A02-31-4 N=1,5																												

1. Виброизоляторы к палу крепить не требуется.
2. Нагрузка P распределяется на виброизоляторы равномерно
3. Смотреть совместно с листом 3.

ТД	Приточные вентиляционные камеры типа МК 10-МК 150 с секциями вращения для теплоносителя-вода	Серия 3.904-15
	Защиты на электродвигатели электродвигателей вентиляторов и нагрузки от секций камер МК10	Выпуск Лист 2 4
1975		



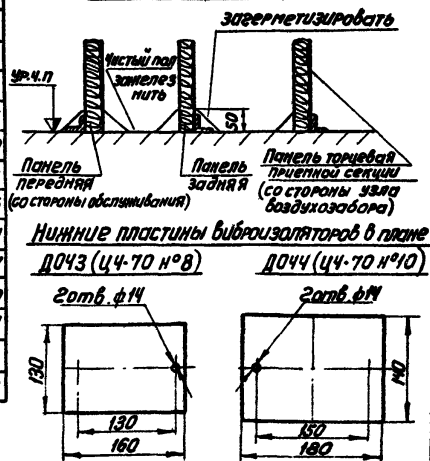
Компоновка I (а)

Компоновка II (б)

Компоновка III (б)

№ задания	Тип камеры	Тип и № вентилятора	Модель камеры	Кол-во рядов камер	Размеры, мм								Размеры, мм					
					Размеры, мм								Размеры, мм					
					A	L	C	C1	C2	C3	C4	L1	L2	L1	L2	L1	L2	
1			КВС	1	283								4433	5377	3180	4124	2776	4720
2			КВС	2	466								4616	5560	3363	4307	2959	3903
3		ЦЧ-70	КВС	3	840	649	720	884	190	625	75		4799	5743	3546	4490	3142	4086
4		№8	КВС	1	323								4473	5417	3220	4264	2816	3760
5			КВБ	2	546								4696	5640	3443	4387	3039	3983
6		ПК25	КВБ	3	769								4919	5853	3666	4610	3262	4206
7			КВС	1	283								4501	5511	3248	4288	2844	3884
8			КВС	2	466								4684	5724	3431	4471	3027	4067
9		ЦЧ-70	КВС	3	980	649		840	970	285	625	300	4867	5907	3614	4654	3210	4250
10		№10	КВС	1	323								4541	5581	3288	4328	2884	3924
11			КВБ	2	546								4764	5804	3511	4551	3107	4147
12			КВБ	3	769								4987	6027	3734	4774	3430	4470

Схема герметизации основания камеры



- Штриховыми линиями показаны места опирания секций.
- Смотреть совместно с листами 6; 28
- Расположение виброизоляторов показано для вентилятора левого вращения с положением кожуха ЛО⁰ (гост 5976-73); для положения кожуха Пр⁰ расположение виброизоляторов - зеркальное относительно оси вала вентилятора.

ТД	Приточные вентиляционные камеры типа ПК10-ПК150 с секциями орошения для теплоснабителя-вода	Серия 3.904-15
	1975	Размеры камеры ПК25 в плане

СССР
САНТЕХПРОЕКТ
г. Москва

Разработ. Райсманская
Инж. группы
Гл. инж. Сидорук
Инж. Гольдберг

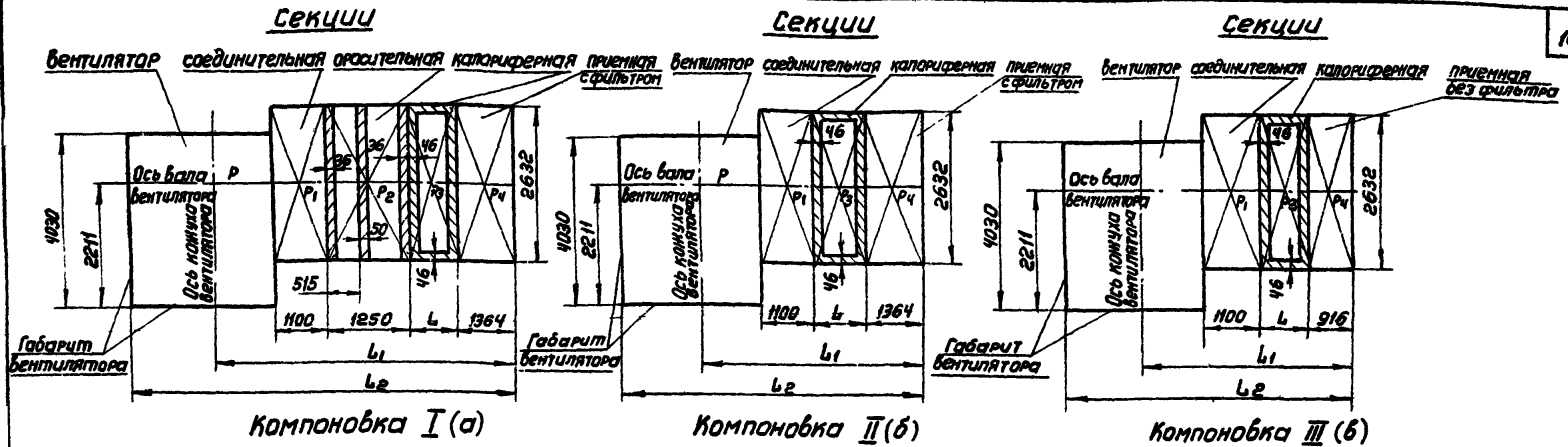
Листовой
 ссср
 ГПН САНТЕХПРОЕКТ
 г. Москва

Разработ. Рубинская
 Рук. группы Романович
 Ин. Спеч. Губарь
 Умб. Пыльштейн

№ задания	Тип камеры	Тип и № вентилятора	Тип и мощность кВт электро-двигателя	Статические нагрузки, кг												Динамические нагрузки			
				P	P1	P2	P3						P4		Частота вынужденных колебаний		Амплитуда динамической нагрузки на один виброизолятор Pдин		
							Калорифер КВС			Калорифер КВБ			с филь-тра	без филь-тра					
							Количество рядов калориферов			Количество рядов калориферов									
							1	2	3	1	2	3	фил-тра	без филь-тра	вентилятора Пв	электродвигателя Пэ	на частоте Пв	на частоте Пэ	
1	ИПК25	Ц4-70 №8	A02-41-6 №3,0	631	165	928	384	692	1001	520	601	1406	362	208	670	965	0,68	0,46	
2			A02-42-6 №4,0												765		0,6		
3			A02-51-6 №5,5												850		0,53		
4			A02-52-6 №7,5												950		0,5		
5			A02-61-6 №10												1065		0,44		
6			A02-62-6 №13												1190		0,4		
7		Ц4-70 №10	903												600		0,93		0,57
8		A02-72-6 №1,3	950												970		0,6		

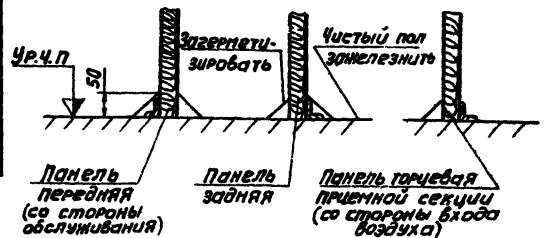
1. Виброизоляторы к полу крепить не требуется
2. Нагрузка P распределяется на виброизоляторы равномерно.
3. Смотреть совместно с листом 5.

ТД 1975	Приточные вентиляционные камеры типа ИК10-МК150 с секциями прошения для теплоносителя-вода.	Серия 3.904-15
	Задание на электротитание электродвигателей вентиляторов и нагрузки на секции камеры ИК15	Выпуск Лист 2 6



№ задания	Тип камеры	Тип и № вентилятора	Модель калорифера	Качество рядов калорифера	L, мм	Размеры, мм					
						а		б		в	
						L1	L2	L1	L2	L1	L2
1	ИПК70	№16	КВС	1	283	5042	6832	3789	5579	3341	5131
2				466	5225	7015	3972	5772	3524	5314	
3				649	5408	7198	4155	5945	3707	4497	
4	ИПК70	№16	КВБ	1	323	5082	6872	3829	5619	3381	5171
5				546	5305	7095	4052	5842	3604	5394	
6				769	5528	7318	4275	6065	3827	5617	

Схема герметизации основания камеры



1. Штриховыми линиями показаны места опирания секций.
2. Смотреть совместно с листами 10; 15

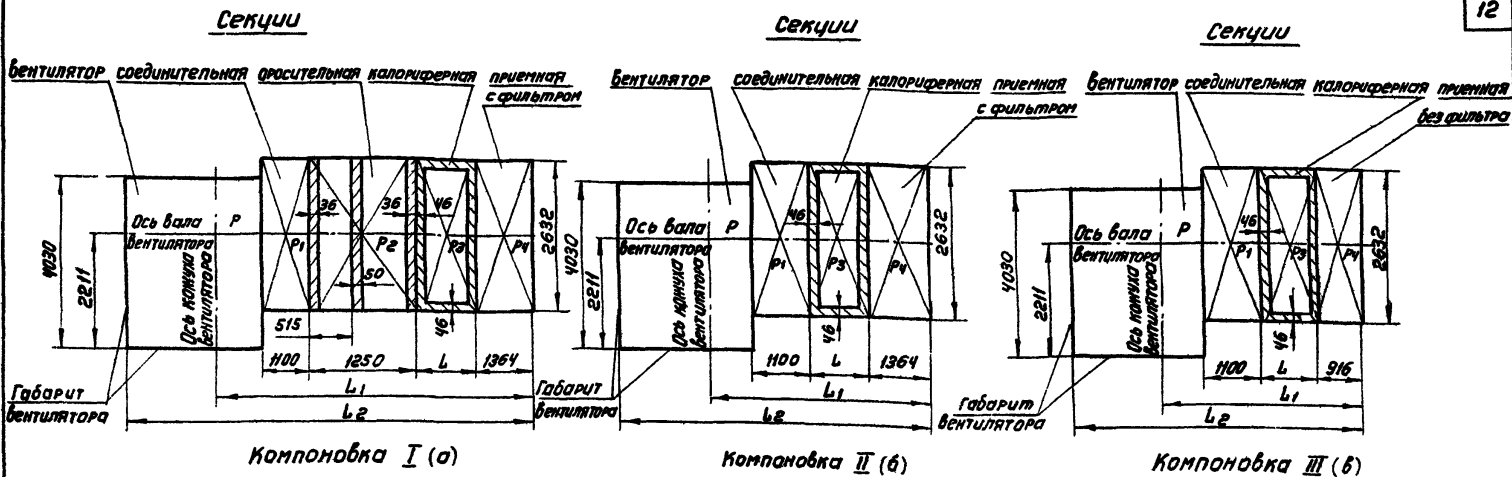
Госстрой СССР
САНТЕХПРОЕКТ
 г. Москва
 Разработчик: Рубинская
 Рук. проектом: Гранобский
 Гл. инж.: Славин
 Инж.: Гальпергер

ТД	Приточные вентиляционные камеры типа ИПК10-ИПК150 с секциями орошения для теплосети тепла - вода	Серия 3.904-15
1975	Размеры камеры ИПК70 в плане	Лист 2 из 3

№ зада-ния	Тип ка-меры	Тип и № вен-тиля-тора	Тип и мощность, кВт электродви-гателя	Статические нагрузки, кг								Динамические нагрузки												
				P	P ₁	P ₂	P ₃			P ₄		Частота вынужденных колебаний		Амплитуда динамичес-кой нагрузки на один виброизолятор P _{дик.}										
							Калорифер квс			С	без													
							Калорифер квс					Филь-трам	Филь-тра											
				Калорифер квс			Филь-трам	Филь-тра	Вентилятора П6	Электродвигатель П3	На частоте													
1	2	3	1	2	3	П6					П3	П6	П3											
1	МК70	Ц4-76 №16	A02-71-6 №17	2615	250	1966	976	1738	2501	1328	2457	3583	681	362	420	980	1,92	0,96						
2			A02-72-6 №22																460					
3			A02-72-6 №22																	475				
4			A02-81-6 №30																		510			
5			A02-81-6 №30																			553		
6			A02-82-6 №40																				580	
7			A02-91-6 №55																					650
8			A02-92-6 №75																					

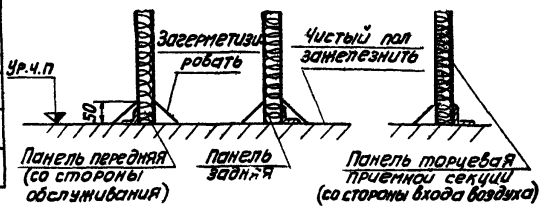
1. Виброизоляторы к полу крепить не требуется.
2. Нагрузка P распределяется на виброизоляторы равномерно.
3. Смотреть совместно с листом 9; 15

ТД 1975	Приточные вентиляционные камеры типа МК70-МК75 с секциями орошения для теплоносителя-вода	Серия 3 904-15
	Задание на электромонтажные работы двигателя, вентиляторов и нагрузки от секции камеры МК70	Выпуск лист 2 10



№ водопит.	Тип камеры	Тип и № вентилятора	Модель калорифера	Количество рядов калорифера	L, мм	Размеры, мм					
						а		б		в	
						L ₁	L ₂	L ₁	L ₂	L ₁	L ₂
1	1ПК100	Ц4-76 №16	КВС	1	303	5062	6852	3809	5339	3361	5151
2				486	5245	7035	3992	5782	3544	5334	
3				669	5428	7218	4175	5965	3727	5517	
4			КВБ	1	343	5102	6892	3849	5639	3401	5191
5				2	566	5325	7115	4072	5862	3624	5414
6				3	789	5518	7338	4295	6085	3847	5637

Схема герметизации основания камеры



1. Штриховыми линиями показаны места опирания секций.
2. Смотреть совместно с листами 12; 15.

ТД	Приточные вентиляционные камеры типа 1ПК100-1ПК150 с секциями орошения для теплоносителя-вода	Серия 3.904-15
	1975	Габариты камеры 1ПК100 в плане

Разработ. Рубинская, Рух. Зайцев, Гл. спец. Утб. Проект. Громова, Стайков, Гальперин. Госстрой СССР САНТЕХПРОЕКТ г. Москва

№ зай- ния	Тип каме- ры	Тип и вен- тиля- тора	Тип и мощность, кВт электро- двигателя	Статические нагрузки, кг									Динамические нагрузки					
				P	P1	P2	P3			P4			Частота вынужденных колебаний		Амплитуда дина- мической нагрузки на один виброизолятор, P _{дин}			
							Калорифер КВС			Калорифер КВБ							с филь- тра	без филь- тра
							Количестворядов калориферов			Количестворядов калориферов			вентилятора ПВ	электродвигателя ПЭ	на частоте			
							1	2	3	1	2	3			П8	П9		
1			A02-71-6 N=17									420						
2			A02-72-6 N=22									460		1,92				
3		Ц4-76	A02-72-6 N=22									475						
4	11K100	N°16	A02-81-6 N=30	2615	340	3330	1592	2867	4142	3104	4090	5974	933	538	510	980	1,85	0,96
5			A02-81-6 N=30												555			
6			A02-82-6 N=40												580		1,6	
7			A02-91-6 N=55												650		1,45	

1. Виброизоляторы к полу крепить не требуется.
2. Нагрузка P распределяется на виброизоляторы равномерно.
3. Смотреть совместно с листами 11, 15

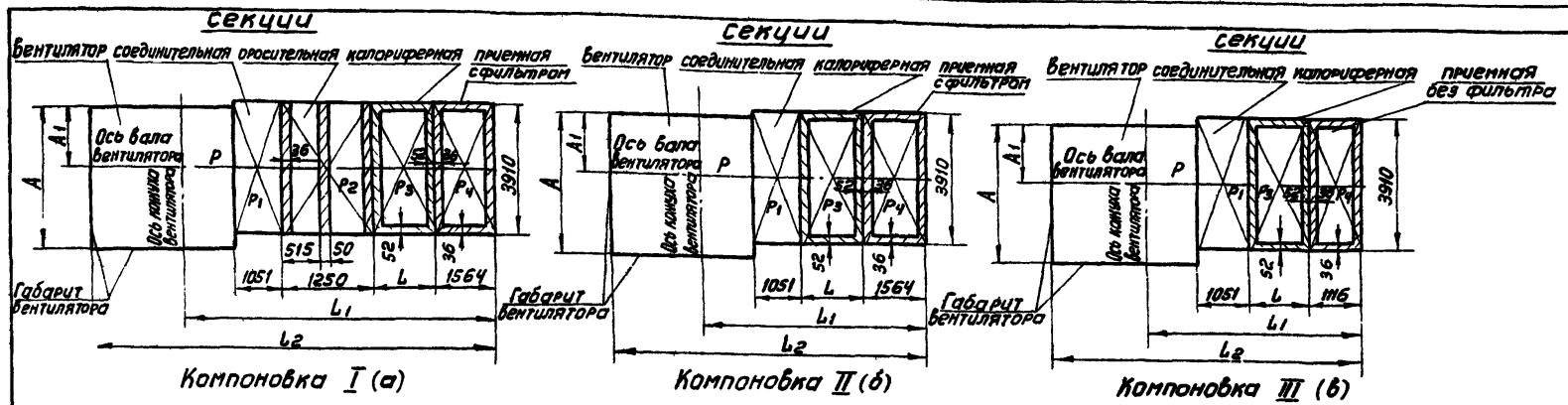
ТД 1975	Приточные вентиляционные камеры типа 11K10-11K150 с секциями прошения для теплоносителя-вода.	Серия 3.904-15
	Задание на электромонтаж электродвигателей венти- ляторов и нагрузки от секций камеры 11K100	Лист 2 12

разработано
ДИК ЗИИП
Л.С.С.С.С.
Утв.

проектировано
ДИК ЗИИП
Л.С.С.С.С.
Утв.

рецензировано
ДИК ЗИИП
Л.С.С.С.С.
Утв.

г. Москва
ДИК ЗИИП
Л.С.С.С.С.
Утв.



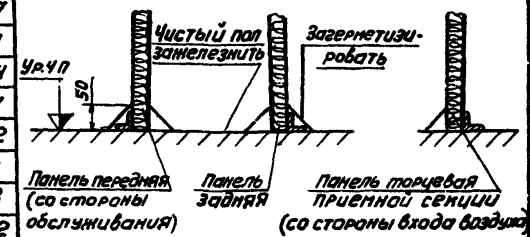
Компоновка I (а)

Компоновка II (б)

Компоновка III (в)

№ задания	Тип камеры	Тип и № вентилятора	Модель калорифера	Количество рядов калорифера	Размеры, мм		а				б		
					A	A1	L		Размеры, мм		L		
					L1	L2	L1	L2	L1	L2			
1	ПК150	Ц4-76 №16	КВС	1	2620	825	303	5207	6997	3954	5744	3506	5296
2				486			5395	7185	4142	5932	3694	5484	
3				669			5578	7368	4325	6115	3877	5667	
4			343	5252			7042	3999	5789	3551	5341		
5			566	5475			7265	4222	6012	3774	5564		
6			789	5698			7488	4445	6195	3997	5787		
7		Ц4-76 №20	КВС	1	3233	1070	303	5363	7653	4110	6400	3662	5952
8				486			5546	7836	4293	6583	3845	6135	
9				669			5729	7019	4476	6766	4028	6318	
10			343	5403			7693	4150	6440	3702	5992		
11			566	5626			7916	4373	6663	3925	6215		
12			789	5849			8139	4626	6916	4178	6468		

Схема герметизации основания камеры

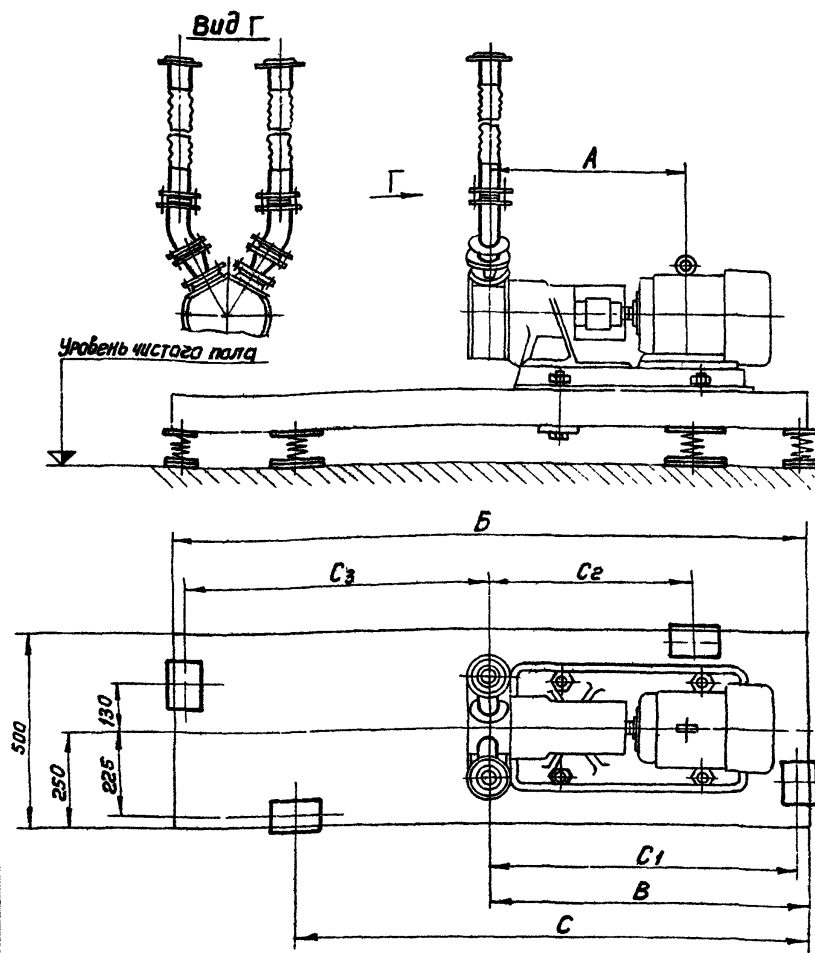


1. Штриховыми линиями показаны места опирания секций.
2. Смотреть совместно с листами 14; 15

Госстрой СССР
 САНТЕХПРОЕКТ
 г. Москва
 Разраб. Рудинская
 Инж. группы Грановский
 Гл. спец. Сливков
 Упр. Гольдберг
 Лист 1-15

ТД 1975	Приточная вентиляционная камера типа ПК150-ПК150 с секциями орошения для теплоносителя-вода	Серия 3.904-15
	Габариты камеры ПК150 в плане	
	Выпуск 2	Лист 13

Госстрой СССР
 Проект
 ГИИ САНТЕХПРОЕКТ
 г. Москва

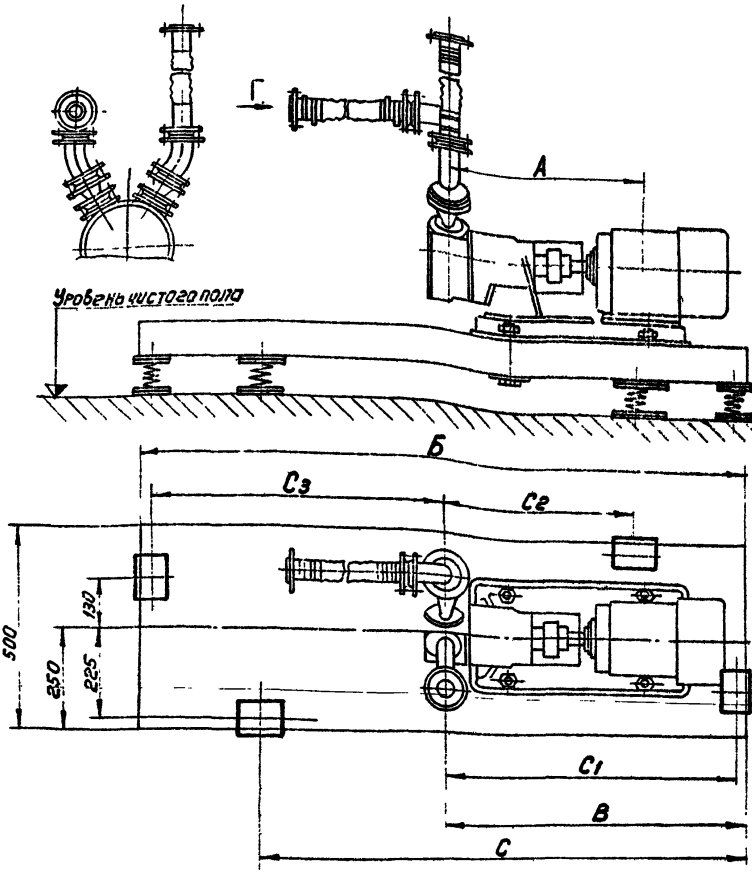


N здания	Марка насоса	Тип и мощность (кВт) электро- двигателя	Размеры, мм						Масса установки кг	
			A	B	B	C	C1	C2		C3
1	ВК-1/16	А0Л2-22-4	559	1480	850	1045	805	735	605	304.2
2	ВКС-1/16	N=1,5								307.2
3		А02-41-4 N=4	624	1790	1014	1024	1089	1013	651	391.4
4	ВК 2/26	А02-42-4 N=5,5	643		1035	1071	1010	948	730	404.4
5		А0Л2-31-4 N=2,2	568	1480	851	1011	826	754	604	317.7
6		А02-41-4 N=4	624	1790	1001	1137	976	902	764	395.4
7	ВКС 2/26	А02-42-4 N=5,5	643		1035	1171	1010	948	730	408.4
8		А0Л2-31-4 N=2,2	565	1480	836	1005	811	741	619	321.7
9					851	1005	826	756	604	318.7
10	ВК-4/24	А02-31-4 N=7,5	665	1930	1101	1071	1076	1034	804	457.4
11		А02-42-4 N=5,5	646	1790	1035	1071	1010	948	730	405.4
12		А0Л2-31-4 N=2,2	565	1480	834	999	809	741	621	322.7
13	ВКС 4/24	А02-31-4 N=7,5	665	1930	1093	755	1068	1026	812	461.4
14		А02-42-4 N=5,5	646	1790	1022	1059	997	939	743	409.4
15	ВК 5/24				1035	1059	1010	952	730	405.4
16		А02-52-4 N=10	681	1930	1107	969	1082	1004	808	471.4
17		А02-42-4 N=5,5	646	1790	1022	1059	997	939	743	410.4
18	ВКС 5/24	А02-52-4 N=10	681	1930	1107	1071	1082	1140	798	476.4

1. Виброизоляторы к полу крепить не требуется
 2. Нагрузка распределяется на виброизоляторы равномерно

ТД	Приточные вентиляционные камеры типа ПК10-ПК150 с сэндвичи ограждения для теплоносителя - вода	Серия 3.904-15
1975	Задание на установку виброизолированных насосов (тип I, серия 3.934-17) марки «ВК» и «ВКС»	Выпуск Лист 2 16

Вид Г



№ изделия	Марка	Тип и мощность (кВт) электродвигателя	Размеры, мм						Масса изделия кг	
			A	B	B	C	C1	C2		C3
1	ВК-1/16	АОЛ2-22-4 N=1,5	559	1480	850	1045	805	735	605	306,5
2	ВКС-1/16	АОЛ2-22-4 N=1,5	559	1480	850	1045	805	735	605	309,5
3		АО2-41-4 N=4	624	1790	1014	1024	1089	1013	651	393,7
4	ВК-2/26	АО2-42-4 N=5,5	643	1790	1035	1071	1010	948	730	406,7
5		АОЛ2-31-4 N=2,2	565	1480	851	1011	826	754	604	320
6		АО2-41-4 N=4	624	1790	1001	1137	976	902	754	361,7
7	ВКС-2/26	АО2-42-4 N=5,5	643	1790	1035	1171	1010	948	730	368,7
8		АОЛ2-31-4 N=2,2	565	1480	836	1005	811	741	619	324
9		АОЛ2-31-4 N=2,2	565	1480	851	1005	826	756	604	321
10	ВК-4/26	АО2-51-4 N=7,5	665	1930	1001	1071	1076	1034	804	458,7
11		АО2-42-4 N=5,5	646	1790	1035	1071	1010	948	730	407,7
12		АОЛ2-31-4 N=2,2	565	1480	834	999	809	741	621	315
13	ВКС-4/26	АО2-51-4 N=7,5	665	1930	1093	755	1068	1026	812	463,7
14		АО2-42-4 N=5,5	646	1790	1022	1059	997	937	743	411,7
15	ВК-5/26	АО2-52-4 N=10	681	1930	1107	969	1082	1104	808	472,7
16		АО2-42-4 N=5,5	646	1790	1022	1059	997	939	743	412,7
17	ВКС-5/26	АО2-52-4 N=10	681	1930	1107	1071	1082	1140	798	472,7

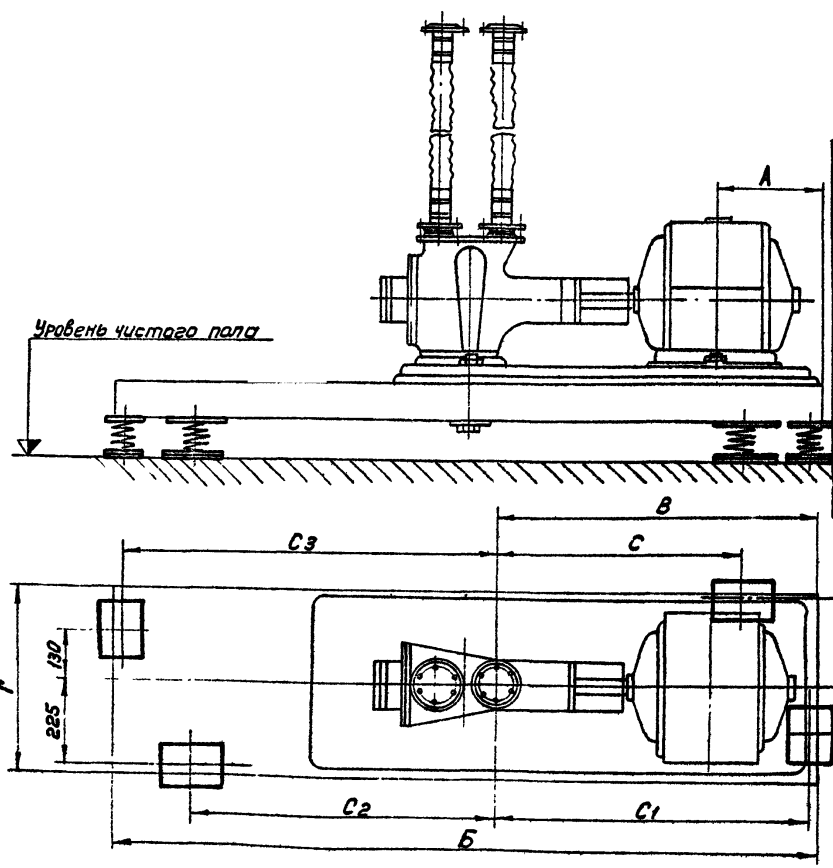
1. Виброизоляторы к полу крепить не требуется.
2. Нагрузка распределяется на виброизоляторы равномерно

ТД	Приточные вентиляционные камеры типа ПП10-П150 с секциями орошения для теплоносителя-вода	Серия 3.904-15
1975	Здание, на установку виброзащитных камер Вибро ЛМЗ (тип II, серия 3.904-17) марки „ВК“ и „ВКС“	2 17

Госстрой СССР
ПИ САНТЕХПРОЕКТ
 г. Москва

Разраб. Рубинская
 Рук. проект Гривоборский
 Пр. спец. Сидоренко
 Инж. Гальперштейн

Лист № 13
 из 13



№ задания	МАРКА НАСОСА	Тип и мощность (кВт) электро- двигателя	Размеры, мм						Испол- ноб. ку. №2		
			А	Б	В	Г	С	С1		С2	С3
1	ЦВ-4/85	А2-61-2 N=17	270		848		678	823	822	867	672
2		А02-62-2 N=17	291		869		710	844	812	946	672
3	ЦВ-5/105	А2-62-2 N=22	270		848		688	823	832	967	672
4		А02-71-2 N=30	292	1840	970	500	831	945	731	845	682
5	ЦВ-5/140	А2-71-2 N=30	270		848		705	823	849	967	682
6		А02-72-2 N=30	312		890		751	865	811	925	712
7		А2-72-2 N=40	315	1930	899		782	868	868	942	702
8	ЦВ-6.3/160	А02-81-2 N=40	367	1960	965	600	840	940	870	970	902

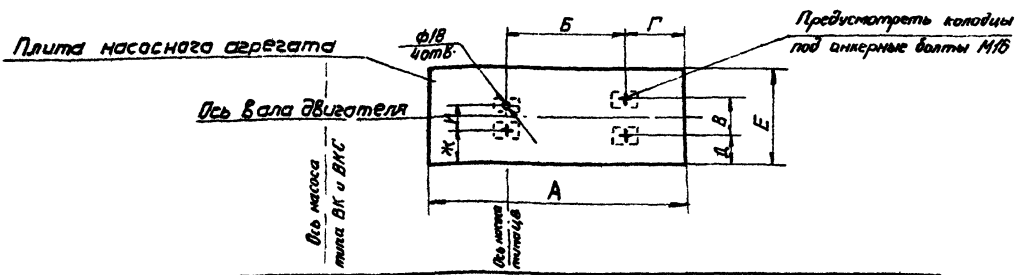
Исполн. СССР
И ПИ САНТЕХПРОЕКТ
г. Москва

Разраб. Рубинская
рук. группы Грановский
Гл. спец. Елисов
Упр. Галтовцева

Удостоверен
Удостоверен
Удостоверен

1. Виброизоляторы к полу крепить не требуется
2. Нагрузка распределяется на виброизоляторы равномерно

ТД 1975	Приточные вентиляционные камеры типа ВЛ140-11П150 с секциями промывки для теплоносителя-вода	Серия 3.904-15
	Задание на установку виброизолированных насосов марки "ЦВ"	Выпуск листов 2 18



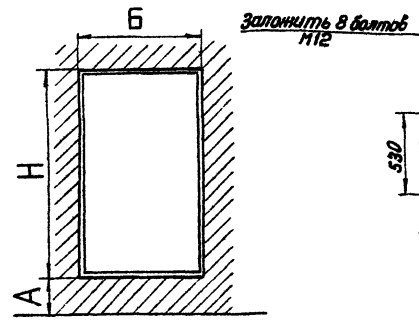
№ задания	Марка насоса	Тип электро-двигателя	Мощность электродвигателя, кВт	Размеры, мм							Масса, кг	
				A	Б	В	Г	Д	Е	Ж		И
1	ВК-1/16	АОП2-22-4	N=1,5	600	369	254	181	252	320	180	240	65
2	ВКС-1/16		N=1,5	590								
3		АО2-41-4	N=4		432		271		320			115
4	ВК-2/26	АО2-42-4	N=5,5	664	451		252					
5		АОП2-31-4	N=2,2		373	240	175	130				77
6		АО2-41-4	N=4		432		271		290			119
7	ВКС 2/26	АО2-42-4	N=5,5	570	451	254	252	123				
8		АОП2-31-4	N=2,2		373	240	175	130				81
9				597			172					80
10	ВК-4/24	АО2-51-4	N=7,5	726	470	266	300	117	360			138
11		АО2-42-4	N=5,5	702	451	254	249	123	320	180	240	129
12		АОП2-31-4	N=2,2	570	373	240	172	130	290			
13	ВКС-4/24	АО2-51-4	N=7,5	698	470	266	300	117	310			166
14		АО2-42-4	N=5,5	684	451	254	249	123				
15				962					320			130
16	ВК-5/24	АО2-52-4	N=10	758	486	266	284	117	360			173
17		АО2-42-4	N=5,5	684	451	254	249	123	310			136
18	ВКС-5/24	АО2-52-4	N=10	730	486	266	284	117				180
19		А2-61-2	N=17				270					320
20	ЦВ-4/85	А2-62-2	N=17				291					350
21		А2-62-2	N=22				270					330
22	ЦВ-5/105	А2-71-2	N=30	1080	650	450	292	25	450	75	350	390
23		А2-71-2	N=30				270					365
24	ЦВ-5/140	А2-72-2	N=30				312					415
25		А2-72-2	N=40				315					390
26	ЦВ-63/160	А2-81-2	N=40	1200		550	387		550	125		540

1 Указанные размеры даны по материалам завода Либгидромаш
 2 Насосный агрегат устанавливается на уровне чистого пола.
 3 Длина анкерного болта определяется строителями

ТД 1975	Приточные вентиляционные камеры типа МК10-МК150 с секциями орошения для теплоснабжения - вода	Серия 3.904.15
	Задание на установку не гидравлизированных насосов марки "ВК", "ВКС", "ЦВ"	Выпуск лист 2 / 19

г. Москва
 ЦСЭР
 ГПН САИТЕХПРОЕКТ
 Разработ.: Миткевич
 Проверил.: Давыдов
 Ин. отдел.: Сидяк
 Утв.: Работышев

Установка при наружной температуре выше -30°C



Установка при наружной температуре ниже -30°C

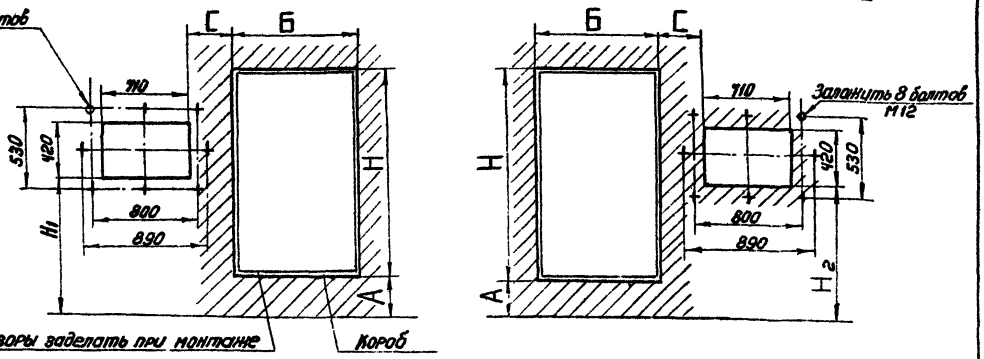


Таблица 1

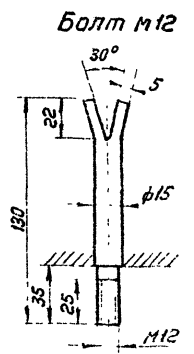
№ задания	Тип камеры	Размеры, мм		
		A	Б	H
1	1ПК10	142	660	1060
2	1ПК25	261	1050	1542
3	1ПК50	568	1450	1923
4	1ПК70	755	2590	1923
5	1ПК100	889	2530	2478
6	1ПК150	1215	3200	2478

Таблица 2

№ задания	Тип камеры	Размеры, мм	
		C	H1
7	1ПК10	210	317
8	1ПК25	215	301
9	1ПК50	215	716
10	1ПК70	215	903
11	1ПК100	215	817
12	1ПК150	240	1361

Таблица 3

№ задания	Тип камеры	Размеры, мм	
		C	H2
13	1ПК10	210	451
14	1ПК25	215	435
15	1ПК50	215	850
16	1ПК70	215	1037
17	1ПК100	215	947
18	1ПК150	240	1495



1. Смотреть совместно с листами 24; 25; 26
2. на чертеже указан вид со стороны узла воздухозабора

ТД 1975	Приточные вентиляционные камеры типа 1ПК10-1ПК150 с секциями орошения для теплоносителя - вода.	Серия 3.904-15
	Задание на установку утепленных заслонок	Выпуск 2 Лист 20

Разработчик: Рязанская государственная академия строительства и архитектуры
 Инженер: С.В. Шибанов
 Проверил: А.В. Шибанов
 Утвердил: А.В. Шибанов
 Дата: 1975

Установка герметической двери (смотри таблицу 1)

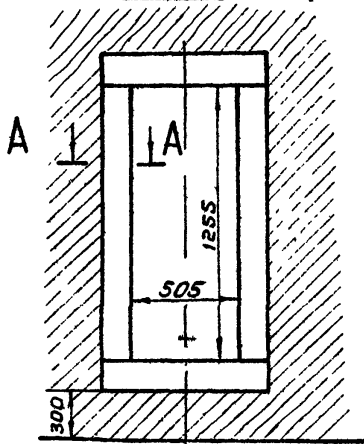


Таблица 1

№ задания	Рисунок
1	1
2	2

Площадь живого сечения неподвижной жалюзийной решетки.

Таблица 2

№ задания	Тип камеры	Площадь живого сечения жалюзийной решетки, м ²
3	1ПК10	0,6
4	1ПК25	1,5
5	1ПК50	3,0
6	1ПК70	4,7
7	1ПК100	6,0
8	1ПК150	9,0

A - A

ГОСТ 5264-69-Н1
Шов сплошной

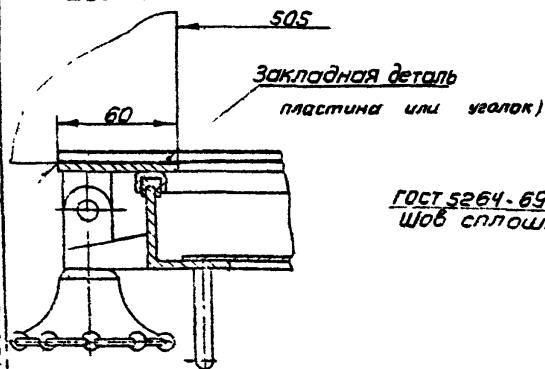


Рис. 1

Крепление двери к кирпичной и бетонной стенам

ГОСТ 5264-69-Н1
Шов сплошной

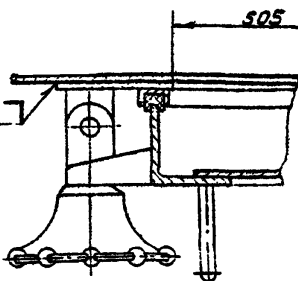


Рис. 2

Крепление двери к стальной стене

1 Указанные площади живого сечения жалюзийной решетки соответствуют наибольшей пропускной способности приточной камеры.

2 Дверь по серии 3.904-62 и жалюзийные решетки устанавливаются в узле воздухозабора

ТД 1975	Приточные вентиляционные камеры типа 1ПК10-1ПК150 с секциями орошения для теплоносителя-вода	Серия 3.904-15
	Задание на установку двери и жалюзийной решетки в узле воздухозабора	2 21

Госстрой СССР
 МТИ САНТЕХПРОЕКТ
 г. Москва
 Разраб. Рудинская
 Рук. группы Грановский
 Гл. спец. Сливак
 Утв. Галтвеев
 3.15

Таблица 1

№ задания	тип камеры	вид проема	габариты проемов, мм	
			ширина	высота
1	1ПК10	в стене	2100	2300
2	1ПК25		2700	3350
3	1ПК50		3800	3800
4	1ПК70		4750	4300
5	1ПК100		4600	4500
6	1ПК150		4800	6100
7	1ПК10	в перекрытии	2100	1750
8	1ПК25		2500	2100
9	1ПК50		3600	2500
10	1ПК70		3600	2900
11	1ПК100		4700	2900
12	1ПК150		4700	3500

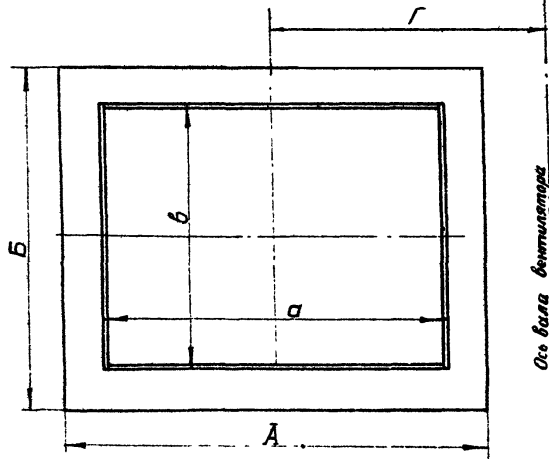
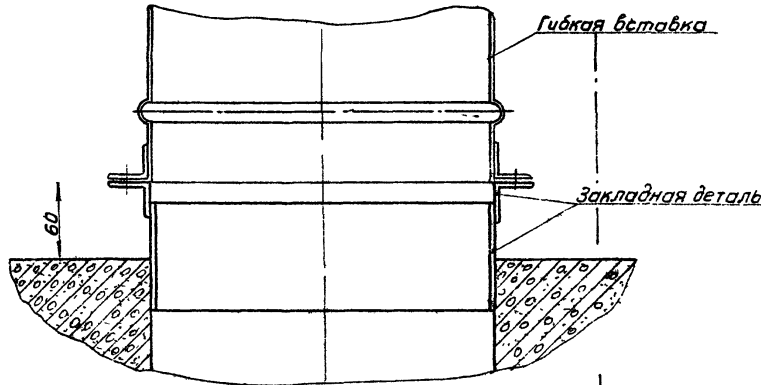
Таблица 2

№ задания	тип камеры	Требуемая грузоподъемность подъемно-транспортных средств, тс
13	1ПК10	1
14	1ПК25	1,5
15	1ПК50	3
16	1ПК70	3
17	1ПК100	6
18	1ПК150	10

Рубинская
Григорьевский
Слуцкая
Гольдберг
Ильин

гос.строй
СССР
ЦНТИ
САНТЕХПРОЕКТ
г. Москва

ТД	Приточные вентиляционные камеры типа 1ПК10-1ПК150 с секциями орошения для теплоносителя - вода	Серия 3.304.15
1975	Таблицы монтажных проемов и требуемой грузоподъемности подъемно-транспортных средств	Выпуск 2 Лист 22



№ задания	тип камеры	тип и № вентилятора	Размеры, мм				
			А	Б	а	б	Г
1	1ПК10	Ц4-70 №5	400	400	350	350	325
2		Ц4-70 №6,3	491	491	441	441	410
3	1ПК25	Ц4-70 №8	939	939	560	560	520
4		Ц4-70 №10	780	780	700	700	650
5	1ПК50	Ц4-70 №12,5	955	955	875	875	812,5
6	1ПК70						
7	1ПК100	Ц4-76 №16	1380	1220	1280	1120	1120
8	1ПК150						
9		Ц4-76 №20	1700	1500	1600	1400	1400

Сверление отверстий в закладной детали для крепления гибкой вставки производить при монтаже.

ТД 1975	Приточные вентиляционные камеры типа 1ПК10-1ПК150 с секциями орошения для теплоносителя-вода	Серия 3.904-16
	Задание на проектирование узла входа в подпольный канал.	Выпуск лист 2 23

Госстрой СССР
МНИ САНТЕХПРОЕКТ
г. Москва

Разраб. Рудинская
Рук. проект. Гривобельский
Ин. спец. Спудак
Умб. Пономарев

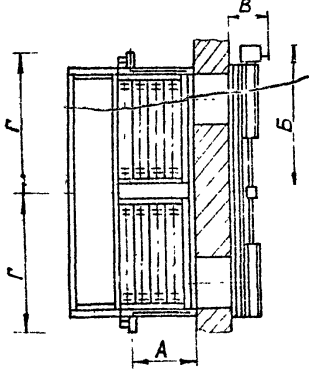
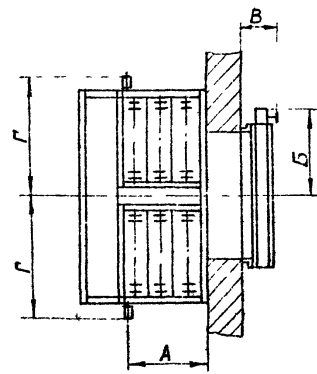
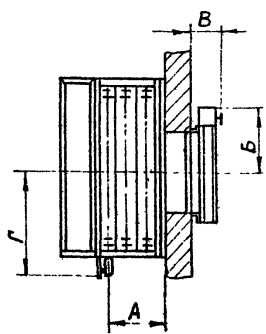
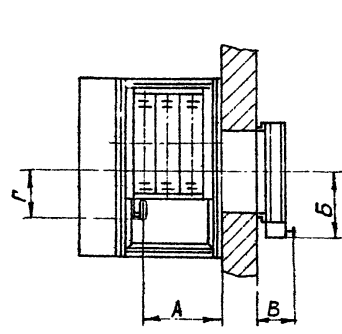
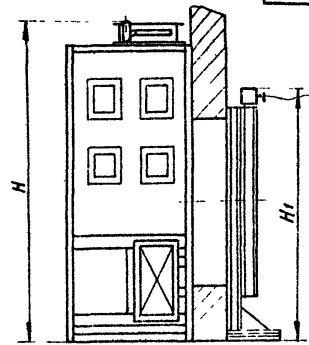
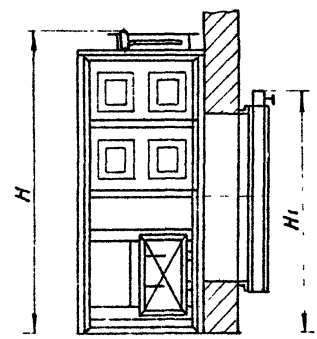
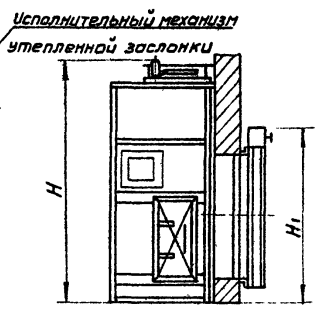
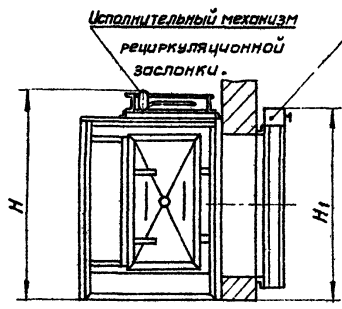


Рис.1

Рис.2

Рис.3

Рис.4

1 Смотреть совместно с листом 25.
 2 Принципиальные электрические схемы утепленных заслонок и схемы управления электронно-релевными стартерами серии 3904-15 выпуск 0 стр 38; 39, 40

гос.строй СССР
 ЦНИИ САНТЕХПРОЕКТ
 г. Москва
 Разраб. Мителкина
 Рук. эскизы Галактицкий
 Дл. спец. Сидяк
 Утв. Галактицкий
 Дата 12/75

ТА	Приточные вентиляционные камеры типа ПК10-10К150 с с-жкциями оконечия для теплоносителя - вода	Серия Я 3.904-15
1975	Задание на электропитание исполнительных механизмов заслонок	Выпуск Лист 2 24

Таблица 1

№ задания	тип камеры	Рис.	Заслонка воздушная рециркуляционная				Размеры, мм.			
			Тип испарни- тельного механизма	Кори- чество	Потребля- емая мощность, ватт	Напряже- ние питания при частоте 50 гц, в	H		с фильтром	без фильтра
							A	Р		
1	1ПК10	1	1	50	220	650	415	1531	1531	
2	1ПК25	2				791	430	2824	2421	
3	1ПК50	3	2	50	220	814	815	3313	2910	
4	1ПК70	4				854	1418	3791	3388	
5	1ПК100		814	1338	3977	3490				
6	1ПК150	1014	1740	5625	5138					

Таблица 2

№ задания	тип камеры	Рис.	Заслонка У (кран КВУ) воздушная утепленная				Размеры, мм			
			Тип испарни- тельного механизма	Кори- чество	Потребля- емая мощность, ватт	Напряже- ние питания при частоте 50 гц, в	Б	В	Н,	
7	1ПК10	1	1	1	127 или 220	МЭ0-4/100	23	415	426	1425
8	1ПК25	2				МЭ0-4/100 (МЭ0-7/100)	23	430	2055	
9	1ПК50	3				МЭ0-4/100 (МЭ0-7/100)	23			
10	1ПК70	4				МЭ0-10/100	64	1418	3022	
11	1ПК100		1338	473	3212					
12	1ПК150	1740	4036							

Марка привода, указанная в скобках, относится к кранам типа *КВУ.

Смотреть совместно с листом 24:26

ТД	Приточные вентиляционные камеры типа 1ПК10-1ПК150 с секциями орошения для теплоносителя-вода	Серия 3 904-15
1975	Задание на электропитание испарительных механизмов заслонок.	Выпуск лист 2 25

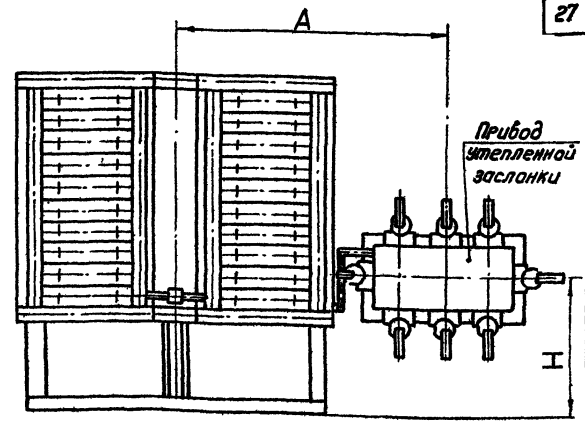
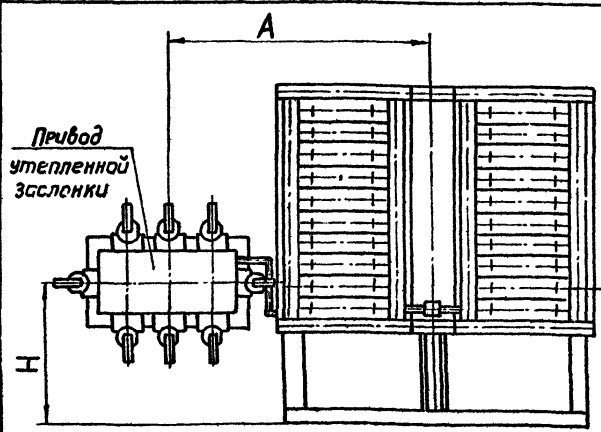


Таблица 1

№ задания	тип камеры	Размеры, мм	
		A	H
1	1ПК10	895	506
2	1ПК25	1090	629
3	1ПК50	1290	937
4	1ПК70	1860	1124
5	1ПК100	1830	759
6	1ПК150	2165	1586

Таблица 2

№ задания	тип камеры	Размеры, мм	
		A	H
7	1ПК10	895	640
8	1ПК25	1090	763
9	1ПК50	1290	1071
10	1ПК70	1860	1258
11	1ПК100	1830	893
12	1ПК150	2165	1720

1. Смотреть совместно с листом 25
2. На чертеже указан вид со стороны узла воздухозабора

Госстрой СССР
 НИИ САНТЕХПРОЕКТ
 г. Москва
 Разраб. Рубинский
 Рук. группы Грановский
 Глав. инж. Спирин
 Инж. Тальмагер

ТД 1975	Приточные вентиляционные камеры типа 1ПК10-1ПК150 с секцией орошения для теплоносителя - вода	Серия З. 904-15
	Задание на электропитание приборов утепленных заслонок, вынесенных в отдельное помещение	Выпуск 2 Лист 26

№ задания	тип камеры	тип заслонки	кол.	тип ТЭН об	кол. на заслонку	Вид соединения		Мощность электронагрева заслонки Вт.	Время прогрева при соединении, мин.
1	1ПК10	КВУ 600x1000	1	ТЭН 100Б 12,5/04С-220	4	смешанное		—	20 - 30
		У 1000 x 600		ТЭН 60Б 12,5/04С-220	6			600	
2		КВУ 600x1000		ТЭН 100Б 12,5/04С-220	4	параллельное		1600	10 - 20
		У 1000 x 600		ТЭН 60Б 12,5/04С-220	6			2400	
3	1ПК25	КВУ 1600x1000	1	ТЭН 100Б	9	смешанное		800	20 - 30
4		У 1600x1000		12,5/04С-220				параллельное	
5	1ПК50	КВУ 1800x1400	1	ТЭН 140Б	11	смешанное		1600	20 - 30
6		У 1800x1400		12,5/06-220				параллельное	
7	1ПК70	КВУ 1800x1000	2	ТЭН 100Б	11	смешанное		1068	20 - 30
8		У 1800x1000		12,5/04С-220				параллельное	
9	1ПК100	КВУ 2400x1000	2	ТЭН 100Б	14	смешанное		1200	20 - 30
10		У 2400x1000		12,5/04С-220				параллельное	
11	1ПК150	КВУ 2400x1400	2	ТЭН 140Б	14	смешанное		1805	20 - 30
12		У 2400x1400		12,5/06С-220				параллельное	

Разработ. Рубиловская Г.И.
 Рук. работами: Гринбергский В.И.
 Гл. спец. Сливко В.И.
 Утв. Гелетберг В.И. 15

Госстандарт СССР
 ГИИ САНТЕХПРОЕКТ
 Г. Москва

Заслонка воздушная утепленная типа КВУ изготавливается вентильским вентильно-моторным заводом. Заслонка воздушная утепленная типа У изготавливается по чертежам серии 3 904-15, выпуск 1-8

ТД	Приточные вентиляционные камеры типа 1ПК10-1ПК150 с секциями орошения для теплоносителя-вода	Серия 3.904-15
	Задание на электропитание ТЭН об утепленных заслонок	Выпуск Лист 2 27

1975

№ задания	тип камеры	тип светильника	тип лампы	Напряжение, в	Количество светильников
1	1ПК10	испол. 60/Р5303 ТУОЛФ 535 041-70	Лампа накаливания местного освещения с цоколем Р12; 40вт Тип лампы МО12-40	12	2
2	1ПК25				4
3	1ПК50				6
4	1ПК70				8
5	1ПК100				13
6	1ПК150				13

1. Привязку светильников оросительной секции смотри серию 3.904-15 выпуск 1-1÷1-6
Предусмотреть розетку для освещения остальных секций приточной
камеры переносной лампой.

2. Смотреть совместно с листами 3; 5; 7; 9; 11; 13.

ТД	Приточные вентиляционные камеры типа 1ПК10-1ПК150 с секциями орошения для теплоснабителя-вода	Серия 3.904.15
1975	Задание на освещение оросительной секции	Выпуск Лист 2 28

Госстрой СССР
ГПИ САНТЕХПРОЕКТ
г. Москва

Разраб.
Рук. групп
Дл. спец.
Утв.

Рубинская
Грановский
Саввак
Галымбетов

Лист 2 из 15

