

ТИПОВАЯ ДОКУМЕНТАЦИЯ НА КОНСТРУКЦИИ, ИЗДЕЛИЯ И УЗЛЫ ЗДАНИЙ И СООРУЖЕНИЙ

СЕРИЯ 5.903 - 7

**УНИФИЦИРОВАННЫЕ КОНСТРУКЦИИ
ПРИТОЧНЫХ ВЕНТИЛЯЦИОННЫХ УСТАНОВОК**

Выпуск 0

**ОБЩИЕ ДАННЫЕ
И РЕКОМЕНДАЦИИ ПО ПОДБОРУ**

ТИПОВАЯ ДОКУМЕНТАЦИЯ НА КОНСТРУКЦИИ, ИЗДЕЛИЯ И УЗЛЫ ЗДАНИЯ И СООРУЖЕНИЯ

СЕРИЯ 5.903 - 7

УНИФИЦИРОВАННЫЕ КОНСТРУКЦИИ
ПРИТОЧНЫХ ВЕНТИЛЯЦИОННЫХ УСТАНОВОК

Выпуск 0

ОБЩИЕ ДАННЫЕ
И РЕКОМЕНДАЦИИ ПО ПОДБОРУ


РАЗРАБОТАНЫ:

ТИП ГОСНИИПРОЕКТ
ГОССТРОЙ СССР

ГЛАВНЫЙ ИНЖЕНЕР ИНСТИТУТА

 С.Н. НИБОТКИН

ГЛАВНЫЙ ИНЖЕНЕР ПРОЕКТА

 Д.Е. ТАРУ

ИНВИГИРОВАННЫМ

ЗАМ. ДИРЕКТОРА ПО НАУЧНОЙ
РАБОТЕ

 С.М. ПРОКОФОВ

ЗАВ. ЛАБОРАТОРИИ АЭРОДИНАМИКИ
ВЕНТУСТАНОВКИ

 А.Г. ХАРЧЕНКО

СТ. НАУЧНЫЙ СОТРУДНИК

 А.А. ЧИРОВА

УТВЕРЖДЕНЫ

ГЛАВСТРОЙПРОЕКТОМ ГОССТРОЙ СССР.

ПРОТОКОЛ № 75 от 30.09.88 г.

ВВЕДЕНЫ В ДЕЙСТВИЕ ТИП ГОСНИИПРОЕКТ

ПРИКАЗ № 128 от 20.11.88 г.

Серия 5.903-7 изд.0

СОДЕРЖАНИЕ

	Стр.
1. Введение	2
2. Назначение	3
3. Технические характеристики	3
4. Состав изделия и комплект поставки	4
5. Устройство и работа вентиляционной установки	15
6. Указания мер безопасности	21
7. Подготовка приточных установок к работе	22
8. Пуско-наладочные работы	22
9. Порядок работы	22
10. Общие указания по проектированию	23
11. Приложение	25
12. Варианты компоновки установок	26

Изм./Лист в докум. Подл. Дата

5.903-7.0			
Изм./Лист	№ докум.	Подл.	Дата
Разраб.	СВЯЖИНА		
Проект.	СВЯЖИНА		
И.контр.	Ушакова		
Утв.	СВЯЖИНА		

Унифицированные конструкторские приточных вентиляционных установок. Общие данные и рекомендации по подбору.

Лит.	Лист	Листов
	1	48

ГОССТРОЙ СССР
 ГОСХИМПРОЕКТ
 г. Москва

Формат А4

I. Введение

I.1. Настоящая серия унифицированных приточных вентиляционных установок разработана на основании задания Главпромстройпроекта от 26.03.1981 года.

I.2. В нулевом выпуске приведены рекомендации для подбора приточных вентиляционных установок при проектировании систем отопления и вентиляции, их технические характеристики и основные размеры, а также указаны по использованию материалов настоящей серии.

I.3. Необходимый конструкторский вариант вентиляционной установки подбирается проектировщиком из элементов, рабочие чертежи которых приведены в выпуске I данной серии.

I.4. Серия разработана ЦНИИ Госхимпроект совместно с лабораторией аэродинамики вентиляторных установок ЦНИИпромаэаэрий.

В работе использованы рекомендации по улучшению характеристик прямоугольных входных коробок, основанные на последних результатах систематических экспериментальных исследований ЦНИИпромаэаэрий и ЦНИИ Проектпромвентиляции.

Некоторые результаты исследований, а также способ расчета потерь перед вентилятором и за ним приняты по "Рекомендациям по расчету гидравлических сопротивлений сложных элементов систем вентиляции" (М., Стройиздат, 1981 г., автор ст. науч. сотр., к.т.н. Бычкова Л.А.). Данная серия разработана взамен действующей серии I.494-26.

Изм./Лист в докум. Подл. Дата

Изм/Лист	в докум.	Подл.	Дата	5.903-7.0	Лист
					2

Формат А4

2. Назначение

2.1. Унифицированные приточные вентиляционные установки предназначены для промышленного и гражданского строительства и могут применяться в качестве вентиляционных и вентиляционно-отопительных агрегатов.

2.2. Установки комплектуются центробежными вентиляторами следующих типов:

- Ц4-70 № 2,5 до 12,5
- Ц4-75 № 2,5 до 10,0
- Ц4-76 № 8 и № 10
- Ц14-46 № 2,5 до 8

а также стальными воздушонагревателями (калориферами) с № 5 по № 12 ГОСТ 7201-80 и могут применяться как с обводным каналом, так и без него.

3. Техническая характеристика

3.1. Исходя из соотношений оптимальных значений массовой скорости воздуха в калориферах для данного его расхода настоящей серией рекомендованы 53 варианта сочетаний центробежных вентиляторов с № 2,5 по № 12,5 с многоходовыми калориферами с № 5 по № 12.

Эти рекомендации получены по результатам расчетов, проведенных на ЭВМ. Исходными данными для расчетов являлись массовая скорость воздуха $V_g = 1,5 \dots 7 \text{ кг/м}^2\text{сек}$, а также производительность по воздуху и теплу с учетом экономических показателей на перепад температур от -45° до $+50^\circ\text{C}$ с интервалом через 3°C и через $1000 \text{ м}^3/\text{час}$ по расходу воздуха до производительности 20.000 и через $2000 \text{ м}^3/\text{час}$ при производительности от 20000

до $50000 \text{ м}^3/\text{час}$.

3.2. Каждому сочетанию калориферов с вентилятором условно присвоен номера с 17 по 63У (У - установка), причем, в зависимости от требуемой тепло- и воздухопроизводительности для полученного сочетания проектировщик принимает необходимое количество рядов калориферов (один или два, в каждом ряду может быть от 1 до 6).

Если фактический запас поверхности принятой установки превышает допустимый на 10-20%, то часть воздуха следует переуплотнить, минуя калориферы, по воздухопроводу обводного канала и отрегулировать его количество заслонкой по серии 5.904-13 вып. I-I или диафрагмой в виде стального листа с колеблющимся отверстием, установленной между фланцевыми соединениями отрезков воздухопровода, до получения требуемых расчетных параметров подаваемого воздуха.

3.3. В качестве теплоносителя применяется вода наружных тепловых сетей.

3.4. Приточная вентиляционная установка может быть смонтирована либо с одним - рабочим вентилятором (вариант с конфузором), либо с двумя вентиляторами - рабочим и резервным (вариант с коробкой).

Для всех 53 вариантов воздухоустановок в выпуске I настоящей серии разработаны рабочие чертежи конфузоров и коробок, которые подбираются проектировщиком и заказываются для проектируемой вентсистемы.

3.5. В узле воздухозабора в зависимости от сложности работы и степени автоматизации относительно-вентиляционной системы могут устанавливаться следующие закрывающие устройства:

3.5.1. Заслонка утепленная без электроподогрева типа "П" и заслонка утепленная с электроподогревом "КРУ" - для "по-, двух- и трехмеханной работы при автоматическом регулировании системы.

3.5.2. Воздухоремные устройства с подвесным утепленным клапаном по серия I.494-27 - применяется в случае если один воздухозабор обслуживает несколько приточных установок.

3.5.3. Клапан утепленный отзорный по чертежам настоящей серии ("КУО") при одно- и двухмеханной работе, когда не требуется автоматического регулирования.

3.6. Заслонка утепленная с электроподогревом типа "КВУ" серийно изготавливается Венским вентилаторным заводом. Заслонка утепленная без электроподогрева типа "П" - Талди-Курганским экспериментальным заводом коммунального оборудования.

3.7. На рис. 3.1 приведена структурная схема возможных конструктивных исполнений вентустановок, а на л. 7 экспликация, составленная по результатам расчетов. Наличие заполненных граф (клеток) в экспликации обусловлено оптимальным значением массовой скорости в живом сечении калориферов для данного расхода воздуха, а число квадратов в заполненной клетке указывает количество калориферов соответствующего Б в одном ряду для данного варианта.

4. Состав изделий

4.1. Состав вентустановки зависит от ее конструктивного исполнения - с одним или двумя вентиляторами:

4.2. Основными элементами вентустановок с одним вентилятором, помимо воздухозабора с закрывающим устройством, являются:

- патрубок (длинный);
- калорифер с подставкой;
- конфузор;
- фланец (для присоединения вентилятора);
- гибкая вставка;
- вентилятор.

4.3. Состав вентустановки с двумя вентиляторами (без воздухозабора и закрывающего устройства):

- патрубок (длинный);
- калорифер с подставкой;
- патрубок (короткий или длинный - в зависимости от количества рядов калориферов);
- коробка;
- гибкая вставка (2 шт.);
- фланцы (переходные 2 шт.);
- вентиляторы (2 шт.).

4.4. Перечисленные составные части вентустановок, а также габаритные размеры приведены на рис. 4.1 и 4.2 и таблице 4.3 и 4.4.

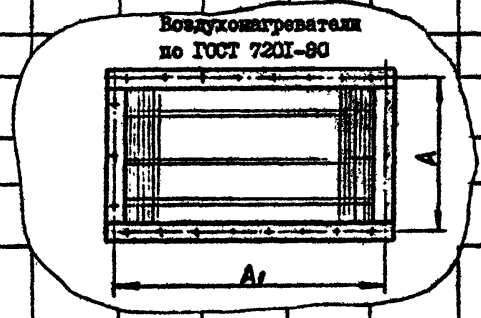
4.5. Комплект поставки.

В комплект поставки приточной вентустановки входят отдельные элементы, рабочие чертежи которых приведены в вып. I настоящей серии. Номенклатуру их определяет и специфицирует проектирующая вентиляционная система, руководствуясь экспликацией, перечнем составляющих элементов (табл. 4.1 или 4.2) и компоновочными чертежами вентиляционных установок с габаритными размерами и технической характеристикой (л. I5 и I7).

Вентиляторы, калориферы, заслонки "КВУ" или "П", подставки под калорифер, гибкую вставку, дючок с заглушкой, воздухорем-

ЭКСПЛИКАЦИЯ

№ вент. прозв. в тыс. м ³ /ч	А мм	А _У мм															
		I203	578	703	828	953	I203	I703	I703	2453	I203	I453	I703	I953	2453	3453	
		05	06	07	08	09	10	11	12	05	06	07	08	09	10	11	
№ 2,5 0,3+1,5	55I		1Y														
№ 3,15 1+3,5	55I		2Y	3Y	4Y												
№ 4 2+6	426* 55I	5Y	6Y	7Y	8Y	9Y	10Y										
№ 5 4+8	426* 55I	11Y		12Y	13Y	14Y	15Y										
	80I* 105I	16Y	17Y	18Y	19Y												
№ 6,3 6+12	55I						20Y										
	80I* 105I	21Y	22Y	23Y	24Y	25Y	26Y										
	155I		27Y	28Y	29Y	30Y											
№ 8 8+20	80I* 105I	31Y				32Y	33Y	34Y							35Y		
	I30I* 155I	36Y		37Y	38Y	39Y	40Y										
	80I* 105I								41Y	42Y		43Y	44Y				
№ 10 12+36	155I						45Y		46Y						47Y		
	205I								48Y								
	305I																
№ 12,5 30+48	155I								49Y					50Y	51Y		
	205I								52Y								
	305I								53Y	53Y							



* Размеры относятся к воздухогревателю 05

Серия 5.903-7 вкл. 0

Имя, № пола, Подпись, дата
Имя, № инв. № дубл., Подпись, дата

Имя/Инт.	№ докум.	Подп.	Дата	5.903-7.0	Лист 7
----------	----------	-------	------	-----------	--------

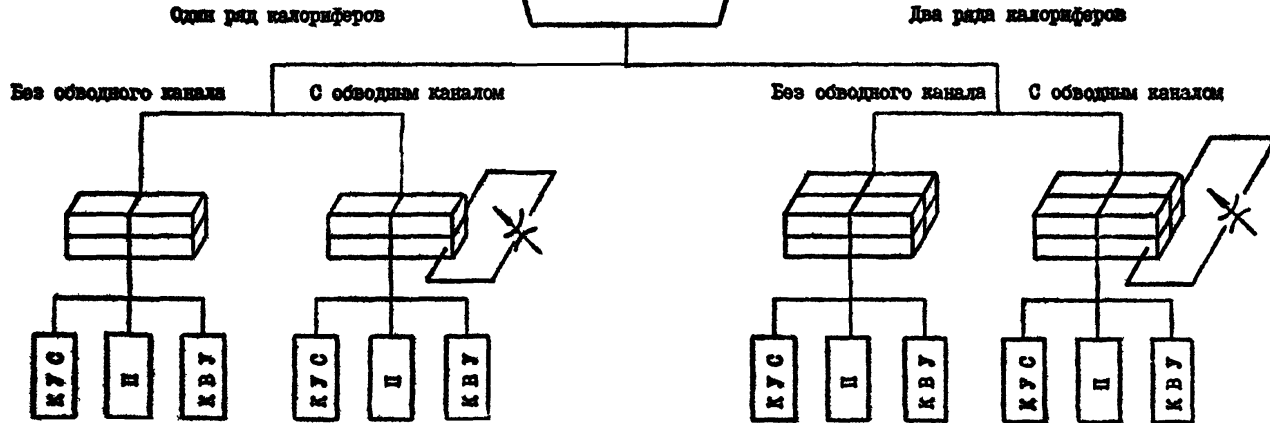
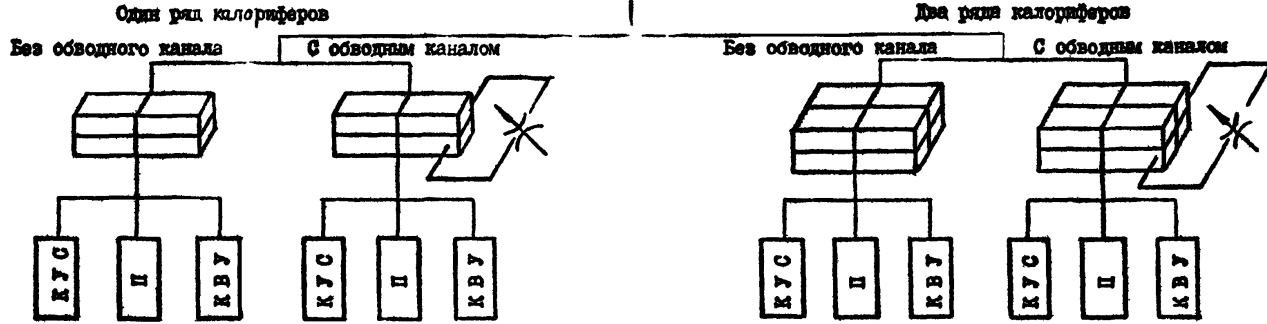


Рис. 3.1

Изм.	Лист	№ докум.	Посл.	Дата

5.903-7.0

Изм. № докум. Подпись и дата Разработчик Проверен и дата

Перечень составляющих элементов приточных
установок с одним вентилятором

Таблица 4.1

1У1= Д1 + ФД1 + П28 + КУС1 (или РК1, РК2)
 2У1= Д1 + ФД2 + П29 + КУС1 (или РК1, РК2)
 3У1= Д2 + ФД2 + П29 + КУС2 (или РК1, РК2)
 4У1= Д3 + ФД2 + П30 + КУС3 (или РК1, РК2)
 5У1= Д6 + ФД3 + П33 + КУС13 (или РК2, РК3)
 6У1= Д1 + ФД3 + П28 + КУС1 (или РК1, РК2)
 7У1= Д2 + ФД3 + П29 + КУС2 (или РК1, РК2)
 8У1= Д3 + ФД3 + П30 + КУС3 (или РК1, РК2)
 9У1= Д4 + ФД3 + П31 + КУС4 (или РК1, РК2)
 10У1= Д5 + ФД3 + П32 + КУС14 (или РК2, РК3)
 11У1= Д6 + ФД4 + П33 + КУС13 (или РК2, РК3)
 12У1= Д2 + ФД4 + П29 + КУС2 (или РК1, РК2)
 13У1= Д3 + ФД4 + П30 + КУС3 (или РК1, РК2)
 14У1= Д4 + ФД4 + П31 + КУС4 (или РК1, РК2)
 15У1= Д5 + ФД4 + П32 + КУС14 (или РК3)
 16У1= Д7 + ФД4 + П34 + КУС15 (или РК3)
 17У1= Д8 + ФД4 + П35 + КУС5 (или РК1, РК3)
 18У1= Д9 + ФД4 + П36 + КУС6 (или РК1, РК3)
 19У1= Д10 + ФД4 + П37 + КУС7 (или РК1, РК3)
 20У1= Д5 + ФД5 + П32 + КУС14 (или РК3)
 21У1= Д7 + ФД5 + П34 + КУС15 (или РК3)
 22У1= Д8 + ФД5 + П35 + КУС5 (или РК1, РК3)
 23У1= Д9 + ФД5 + П36 + КУС6 (или РК1, РК3)
 24У1= Д10 + ФД5 + П37 + КУС7 (или РК3)
 25У1= Д11 + ФД5 + П38 + КУС8 (или РК3)
 26У1= Д12 + ФД5 + П39 + КУС16 (или РК3)
 27У1= Д13 + ФД5 + П40 + КУС9 (или РК3)
 28У1= Д14 + ФД5 + П41 + КУС10 (или РК3)

5,903-7.0

Лист
9Имя, Фамилия, Подпись и дата
Имя, Фамилия, Подпись и дата
Имя, Фамилия, Подпись и дата
Имя, Фамилия, Подпись и дата

Формат А4

Продолжение табл. 4.1

29У1= Д15 + ФД5 + П42 + КУС11 (или РК3)
 30У1= Д16 + ФД5 + П43 + КУС12 (или РК3)
 31У1= Д28 + ФД6 + П34 + КУС15 (или РК2, РК3)
 32У1= Д11 + ФД6 + П38 + КУС8 (или РК3)
 33У1= Д12 + ФД6 + П39 + КУС16 (или РК4)
 34У1= Д29 + ФД6 + П44 + КУС19 (или РК5)
 35У1= Д18 + ФД6 + П45 + КУС25 (или РК6)
 36У1= Д19 + ФД6 + П46 + КУС17 (или РК4)
 37У1= Д14 + ФД6 + П41 + КУС10 (или РК3)
 38У1= Д15 + ФД6 + П42 + КУС11 (или РК3)
 39У1= Д16 + ФД6 + П43 + КУС12 (или РК3)
 40У1= Д20 + ФД6 + П47 + КУС18 (или РК4)
 41У1= Д17 + ФД7 + П44 + КУС19 (или РК5)
 42У1= Д21 + ФД7 + П48 + КУС24 (или РК6)
 43У1= Д22 + ФД7 + П49 + КУС22 (или РК5)
 44У1= Д18 + ФД7 + П45 + КУС25 (или РК6)
 45У1= Д20 + ФД7 + П47 + КУС18 (или РК3)
 46У1= Д23 + ФД7 + П50 + КУС20 (или РК5)
 47У1= Д24 + ФД7 + П51 + КУС26 (или РК6)
 48У1= Д25 + ФД7 + П52 + КУС21 (или РК7)
 49У1= Д23 + ФД8 + П50 + КУС20 (или РК5)
 50У1= Д26 + ФД8 + П53 + КУС23 (или РК5)
 51У1= Д24 + ФД8 + П51 + КУС26 (или РК6)
 52У1= Д25 + ФД8 + П52 + КУС21 (или РК7)
 53У1= Д27 + ФД8 + П54 + КУС27 (или РК7)

5,903-7.0

Лист
40Имя, Фамилия, Подпись и дата
Имя, Фамилия, Подпись и дата
Имя, Фамилия, Подпись и дата
Имя, Фамилия, Подпись и дата

Формат А4

Перечень составляющих элементов приточных
вентустановок с двумя вентиляторами
Т- лист 4.2

- 1У2- К1 + П1⁺ + П28 + ФК1 + ГС1 (или ФК1, ФК2)
 2У2- К2 + П1⁺ + П28 + ФК2 + ГС1 (или ФК1, ФК2)
 3У2- К2 + П2⁺ + П29 + ФК2 + КУС2 (или ФК1, ФК2)
 4У2- К2 + П3⁺ + П30 + ФК2 + К СЗ (или ФК1, ФК2)
 5У2- К3 + П6⁺ + П33 + ФК3 + КУС13 (или ФК2, ФК3)
 6У2- К3 + П1⁺ + П28 + ФК3 + КУС1 (или ФК1, ФК2)
 7У2- К3 + П2⁺ + П29 + ФК3 + КУС2 (или ФК1, ФК2)
 8У2- К3 + П3⁺ + П30 + ФК3 + КУС3 (или ФК1, ФК2)
 9У2- К3 + П4⁺ + П31 + ФК3 + КУС4 (или ФК1, ФК2)
 10У2- К3 + П5⁺ + П32 + ФК3 + КУС14 (или ФК2, ФК3)
 11У2- К4 + П6⁺ + П33 + ФК4 + КУС13 (или ФК2, ФК3)
 12У2- К4 + П2⁺ + П29 + ФК4 + КУС3 (или ФК1, ФК2)
 13У2- К4 + П3⁺ + П30 + ФК4 + КУС3 (или ФК1, ФК2)
 14У2- К4 + П4⁺ + П31 + ФК4 + КУС4 (или ФК1, ФК2)
 15У2- К4 + П5⁺ + П32 + ФК4 + КУС14 (или ФК3)
 16У2- К5 + П7⁺ + П34 + ФК4 + КУС15 (или ФК3)
 17У2- К6 + П5⁺ + П35 + ФК4 + КУС5 (или ФК1, ФК3)
 18У2- К6 + П9⁺ + П36 + ФК4 + КУС6 (или ФК1, ФК3)
 19У2- К6 + П10⁺ + П37 + ФК4 + КУС7 (или ФК1, ФК3)
 20У2- К7 + П5⁺ + П32 + ФК5 + КУС14 (или ФК3)
 21У2- К7 + П7⁺ + П34 + ФК5 + КУС15 (или ФК3)
 22У2- К8 + П3⁺ + П35 + ФК5 + КУС5 (или ФК1, ФК3)
 23У2- К8 + П9⁺ + П36 + ФК5 + КУС6 (или ФК1, ФК3)
 24У2- К8 + П10⁺ + П37 + ФК5 + КУС7 (или ФК3)
 25У2- К8 + П11⁺ + П38 + ФК5 + КУС8 (или ФК3)
 26У2- К8 + П12⁺ + П39 + ФК5 + КУС16 (или ФК3)
 27У2- К9 + П13⁺ + П40 + ФК5 + КУС9 (или ФК3)
 28У2- К9 + П14⁺ + П41 + ФК5 + КУС10 (или ФК3)

Продолжение табл. 4.2

- 29У2- К9 + П15⁺ + П42 + ФК5 + КУС11 (или ФК3)
 30У2- К9 + П16⁺ + П43 + ФК5 + КУС12 (или ФК3)
 31У2- К10 + П7⁺ + П34 + ФК6 + КУС15 (или ФК2, ФК3)
 32У2- К10 + П11⁺ + П38 + ФК6 + КУС8 (или ФК3)
 33У2- К10 + П12⁺ + П39 + ФК6 + КУС16 (или ФК4)
 34У2- К10 + П17⁺ + П44 + ФК6 + КУС19 (или ФК5)
 35У2- К10 + П18⁺ + П45 + ФК6 + КУС25 (или ФК6)
 36У2- К11 + П19⁺ + П46 + ФК6 + КУС17 (или ФК4)
 37У2- К12 + П14⁺ + П41 + ФК6 + КУС10 (или ФК3)
 38У2- К12 + П15⁺ + П42 + ФК6 + КУС11 (или ФК3)
 39У2- К12 + П16⁺ + П43 + ФК6 + КУС12 (или ФК3)
 40У2- К12 + П20⁺ + П47 + ФК6 + КУС18 (или ФК4)
 41У2- К12 + П17⁺ + П44 + ФК7 + КУС19 (или ФК5)
 42У2- К13 + П21⁺ + П48 + ФК7 + КУС24 (или ФК6)
 43У2- К13 + П22⁺ + П49 + ФК7 + КУС22 (или ФК5)
 44У2- К13 + П18⁺ + П45 + ФК7 + КУС25 (или ФК6)
 45У2- К14 + П20⁺ + П47 + ФК7 + КУС18 (или ФК3)
 46У2- К14 + П23⁺ + П50 + ФК7 + КУС20 (или ФК5)
 47У2- К14 + П24⁺ + П51 + ФК7 + КУС26 (или ФК6)
 48У2- К15 + П25⁺ + П52 + ФК7 + КУС21 (или ФК7)
 49У2- К16 + П23⁺ + П50 + ФК8 + КУС20 (или ФК5)
 50У2- К16 + П26⁺ + П53 + ФК8 + КУС23 (или ФК5)
 51У2- К16 + П24⁺ + П51 + ФК8 + КУС26 (или ФК6)
 52У2- К17 + П26⁺ + П52 + ФК8 + КУС21 (или ФК7)
 53У2- К18 + П27⁺ + П54 + ФК8 + КУС27 (или ФК7)

и/ для установок с одним рядом caloriferов вместе коротких
патрубков (шфры П1...П27) применять длинные патрубки
(шфры с П28 по П54) см. п.5.10.

Изм. №	Дата	Внесено в проект	Имя, № докум.	Подпись	Дата	Лист	1

5.903-7.0

Лист

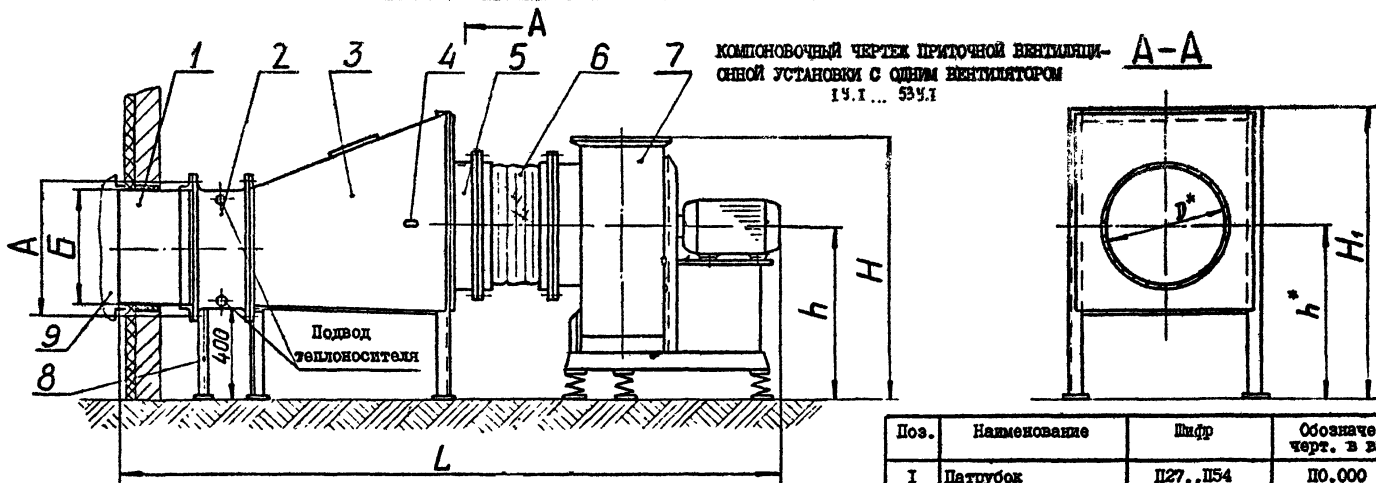
1

Изм. №	Дата	Внесено в проект	Имя, № докум.	Подпись	Дата	Лист	1

5.903-7.0

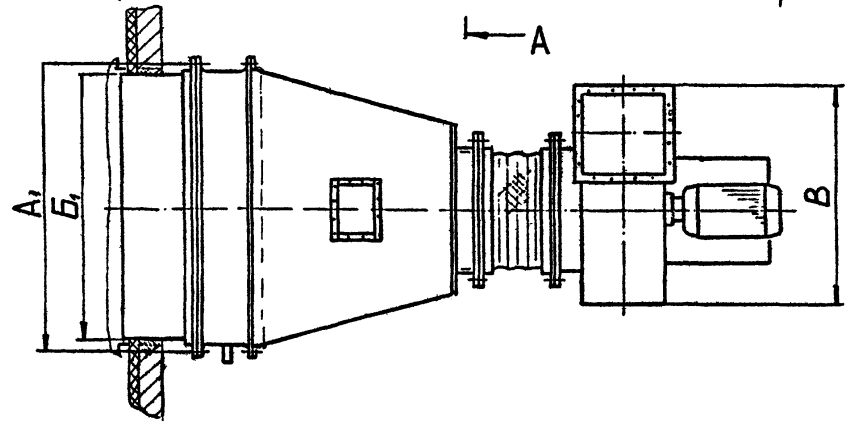
Лист

1



КОМПОНОВОЧНЫЙ ЧЕРТЕЖ ПРЕГРЕВОЙ ВЕНТИЛЯЦИОННОЙ УСТАНОВКИ С ОДНИМ ВЕНТИЛЯТОРОМ
14.1... 53У.1

A-A



Поз.	Наименование	Шифр	Обозначение черт. в вып. I
1	Патрубок	П27...П54	по 0.000
2	Воздуонагреватель	КВС, КВЕ, КСКЗ, КСК4	ГОСТ 7201-88
3	Конфузор	Д1...Д29	Д 0.000
4	Личок с запорной	СД1 8261	ТУ36-461-78
5	Фланец	ФЛ1...ФЛ8	Ф.0.000
6	Гибкая вставка	ВВ	Серия 5.904-4
7	Вентилятор	Ц4-70, Ц4-75, Ц4-76, Ц4-46	ГОСТ5976-73
8	Подставка под воздуонагреватель		Серия 4.904-25
9	Воздуозабор	по проекту	

Размеры h^* и D^* указываются проектировщиком при разработке конкретного проекта и соответствуют высоте оси и диаметру всасывающего патрубка примененного вентилятора.

Рис. 4.1

Изм/Конт	№ докум.	Подп.	Дата

5.903-1.0

Лист
13

ТЕХНИЧЕСКИЕ ХАРАКТЕРИСТИКИ ПРИТОЧНЫХ ВЕНТИЛЯЦИОННЫХ УСТАНОВОК С ОДНИМ ВЕНТИЛЯТОРОМ

Таблица 4.3

Шаг установки	Производительность уст-ва в тыс.м³/ч	Вентилятор Т15976-73	Воздушная среда		Диссоединит. ф. для воздуха-холодотвора		Размеры проема		В	Н	H _I	h	L	Масса, кг	№ установка по экспл. листу											
			№	код	А	А1	Б	Б1																		
Дх1-2,5,6	0,3+1,5	В.Ц-75-2,5	06	I			645		480	580	835	383	1780	140	1 У.И											
Дх1-3,15,6	1,0+3,5	В.Ц-75-3,15	06	I	55I	703	515	670	602	695	975	455	1960	159	2 У.И											
Дх1-3,15,7			07	I										820	795	173	3 У.И									
Дх1-3,15,8			08	I												186	4 У.И									
Дх1-4,5			05	I										426	1203	390	1170	2370	265	5 У.И						
Дх1-4,6	2,0+6,0	В.Ц4-75-4	06	I	55I	703	515	795	742	855	975	564	2070	196	6 У.И											
Дх1-4,7			07	I										828	920	211	7 У.И									
Дх1-4,8			08	I										953	1203	224	8 У.И									
Дх1-4,9			09	I												2170	235	9 У.И								
Дх1-4,10			10	I												2370	266	10 У.И								
Дх1-5,5			05	I										426	1203	390	1170	2480	294	11 У.И						
Дх1-5,7	4,0+8,0	В.Ц4-75-5	07	I	55I	703	515	920	920	1025	975	700	2180	241	12 У.И											
Дх1-5,8			08	I										828	795	255	13 У.И									
Дх1-5,9			09	I										953	920	2280	265	14 У.И								
Дх1-5,10			10	I												2480	297	15 У.И								
Дх2-5,5			05	2										80I	1203	770	1170	2530	398	16 У.И						
Дх2-5,6			06	2										105I	578	545			305	17 У.И						
Дх2-5,7			07	2											703	670	2480	324	18 У.И							
Дх2-5,8			08	2											828	795	345	19 У.И								
Дх1-6,3,10			6,0+12	В.Ц4-75-6,3										10	I	55I	1203	515	1170	1143	1265	1220	855	2650	426	20 У.И
Дх2-6,3,5														05	2										80I	770
Дх2-6,3,6	06	2				578	545	435	22 У.И																	
Дх2-6,3,7	07	2				703	670	454	23 У.И																	
Дх2-6,3,8	08	2			105I	828	795	475	24 У.И																	
Дх2-6,3,9	09	2				953	920	510	25 У.И																	
Дх2-6,3,10	10	2				1203	1170	561	26 У.И																	
Дх3-6,3,6	06	3			155I	578	1520	545	2950	517	27 У.И															

см. продолжение

Серия 5.903-7 шаг.0

Изм. №, дата, Подпись в лист, Выпущено №, дата, Подпись в лист

Продолжение таблицы 4.3

Цифр установки	Производи- тельность уст-ки в тыс.м³/ч	Вентилятор ГОСТ5976-73	Воздухо- греватели ГОСТ 7201-80		Присоединит. размеры возду- хогревателя		Размеры проема		B	H	H ₁	h	L	Масса, кг	В уста- новке по эме- п. раз- меру
			№	кол.	A	A ₁	Б	Б ₁							
ДЛх3-6,3.7	6,0+12	В.Ц4-75-6,3	07	3		703		670	1143	1265		855	2950	551	28 Я.И
ДЛх3-6,3.8			08	3	155I	828	1520	795						577	29 Я.И
ДЛх3-6,3.9			09	3		953		920						602	30 Я.И
ДЛх2-8.5	8,0+20	В.Ц4-70-8	05	2	80I	1203	770	1170	1487	1890	1490		2940	710	31 Я.И
ДЛх2-8.9			09	2		953		920						676	32 Я.И
ДЛх2-8.10			10	2	105I	1203	1020	1170						727	33 Я.И
ДЛх2-8.11			11	2		1703		1670						777	34 Я.И
ДЛх4-8.10			10	4		2453		2420						819	35 Я.И
ДЛх3-8.5			05	3	130I	1203	1270	1170						716	37 Я.И
ДЛх3-8.7			07	3		703		670						743	38 Я.И
ДЛх3-8.8			08	3	155I	828	1520	795						763	39 Я.И
ДЛх3-8.9			09	3		953		920						849	40 Я.И
ДЛх3-8.10			10	3		1203		1170						1025	41 Я.И
ДЛх1-10.11	12+36	В.Ц4-75-10	11	1	105I	1703	1020	1670	1812	2010	1780		3590	1069	42 Я.И
ДЛх4-10.8			08	4	80I	2453	770	2420						1104	43 Я.И
ДЛх4-10.5			05	4		1953		1920						1194	44 Я.И
ДЛх4-10.9			09	4	105I	2453	1020	2420						1265	45 Я.И
ДЛх4-10.10			10	4		2453		2420						1328	46 Я.И
ДЛх3-10.10			10	3		1203		1170						1410	47 Я.И
ДЛх1-10.12			12	1	155I	1703	1520	1670						1529	48 Я.И
ДЛх6-10.10			10	6		2453		2420						1936	50 Я.И
ДЛх2-10.11			11	2	205I	1703	2020	1670						2061	51 Я.И
ДЛх1-12,5.12			36+48	В.Ц4-70-12,5	12	1		1703							1670
ДЛх6-12,5.9	09	6			155I	1953	1520	1920	1977	52 Я.И					
ДЛх6-12,5.10	10	6				2453		2420	2253	53 Я.И					
ДЛх2-12,5.11	11	2			205I		2020	1670	2245						
ДЛх3-12,5.11	11	3			305I	1703	3020	1670							
ДЛх2-12,5.12	12	2													

Сер.ш. 5.903-7 вып.0

Имя, Фамилия, Подпись и дата

Имя/Инициалы	№ докум.	Подпись	Дата
--------------	----------	---------	------

5.903-7.0

КОМПОНОВОЧНЫЙ ЧЕРТЕЖ ПРИТОЧНОЙ ВЕНТИЛЯЦИОННОЙ УСТАНОВКИ
С ДВУМЯ ВЕНТИЛЯТОРАМИ
1.9.2...339.2

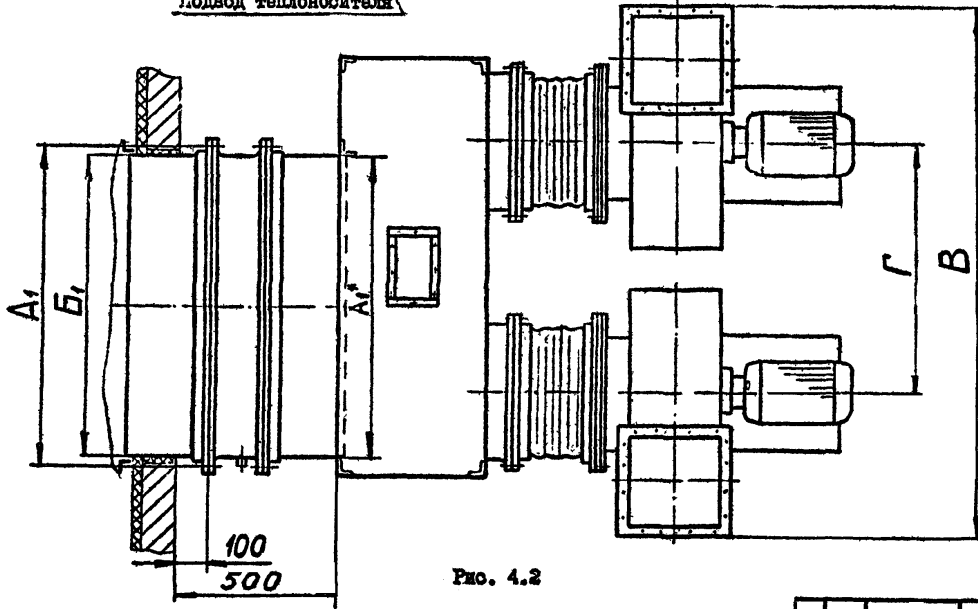
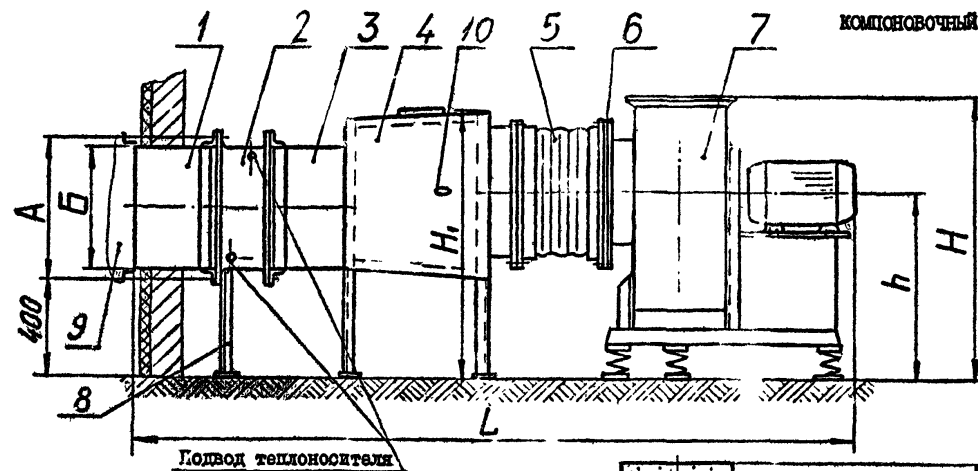


Рис. 4.2

Поз.	Наименование	Шифр	Обозначение черт. в вып. I
1	Па трубок	П27...П54	ПО.000
2	Воздухогреватель	КВС КВБ КККЗ КККА	ГОСТ 7201-80
3	Па трубок	П1...П54	ПО.000
4	Коробка	К1...К18	КО.000
5	Гибкая вставка	ВВ	Серия 5.904-4
6	Фланец	ФК1...ФК3	Ф.0.05
7	Вентилятор	П4-70 П4-75 П4-76 П14-46	ГОСТ 5976-73
8	Подставка под воздухогреватель		Серия 4.904-25
9	Воздухозабор	по проекту	
10	Личок с заглушкой	ОТД 8281	ТУ36-461-76

Размер А₁* указывается проектировщиком при разработке конкретного проекта и соответствует ширине применяемого воздухогревателя.

Имя, И.подпись, Дата, Возм.ш.п. Имя, И.подпись и дата

Изм/Лист	№ докум.	Подп.	Дата
----------	----------	-------	------

5.903-7.0

Лист 16

ТЕХНИЧЕСКИЕ ХАРАКТЕРИСТИКИ ПРИТОЧНЫХ ВЕНТИЛЯЦИОННЫХ УСТАНОВОК С ДВУМЯ ВЕНТИЛЯТОРАМИ

Таблица 4.4

Шифр установки	Производительность установки в тыс. м³/ч	Вентилятор ГОСТ5976-73	Воздухонагреватели ГОСТ 7201-80		Присоединит. размеры возду. хонагревателя		Размеры проема		В	Г	Н	Н _Г	h	L	Масса, кг	№ уста новки по эксклю кации			
			№	кол	A	A ₁	Б	Б ₁											
KIxI-2,5.6	0,3+1,5	B.Ц4-75-2,5	06	I	55I	578	515	545	1275	700	590	660	383	2080	190	1 У.2			
KIxI-3,15.6	1,0+3,5	B.Ц4-75-3,15	06	I												703	670	2 У.2	
KIxI-3,15.7			07	I												828	795	238	3 У.2
KIxI-3,15.8			08	I														242	4 У.2
KIxI-4,5			2,0+6,0	B.Ц4-75-4	05	I	426	1203	390	1170	1805	950	855	1000	564	2370	324	5 У.2	
KIxI-4,6	06	I				578		545	275	6 У.2									
KIxI-4,7	07	I				703		670	283	7 У.2									
KIxI-4,8	08	I			55I	828	515	795	295	8 У.2									
KIxI-4,9	09	I				953		920	306	9 У.2									
KIxI-4,10	10	I				1203		1170	328	10 У.2									
KIxI-5,5	4,0+8,0	B.Ц4-75-5	05	I	426		390		2170	1120	1025	1070	700	2680	384	11 У.2			
KIxI-5,7			07	I		703		670								343	12 У.2		
KIxI-5,8			08	I		828		795								356	13 У.2		
KIxI-5,9			09	I	55I	953	515	920								368	14 У.2		
KIxI-5,10			10	I		1203		1170								389	15 У.2		
KIx2-5,5			05	2	80I			770									480	16 У.2	
KIx2-5,6			06	2		578											545	406	17 У.2
KIx2-5,7			07	2	105I	703	1020										670	426	18 У.2
KIx2-5,8	08	2		828				795	445	19 У.2									
KIxI-6,3.10	6,0+12	B.Ц4-75-6,3	10	I	55I		515		2680	1350	1265	1330	855	2950	558	20 У.2			
KIx2-6,3.5			05	2	80I		1203	770									651	21 У.2	
KIx2-6,3.6			08	2		578											545	565	22 У.2
KIx2-6,3.7			07	2		703											670	585	23 У.2
KIx2-6,3.8			08	2	105I	828	1020										795	605	24 У.2
KIx2-6,3.9			09	2		953											920	622	25 У.2
KIx2-6,3.10			10	2		1203											1170	670	26 У.2
KIx3-6,3.6			06	3	155I	578		1520									545		

см. продолжение

Имя, Ф. иль, М. Имя, № докум. и дата

Подпис:

Имя, Ф. иль, М. Имя, № докум. и дата

Имя, Ф. иль	№ докум.	Подп.	Дата	5.903-7.0	Лист
					47

Продолжение таблицы 4.4

Формы 5.903-7 тип.0

Помещ. в лист

Идентификация установки	Пронавигательность уст-ки в тыс.м ³ /ч	Вентилятор ГОСТ5976-73	Воздухонагнетательная установка		Присоединител. размеры воздуховодов		Размеры дросла		В	Г	Н	H ₁	h	L	Масса, кг	В уста новки по пас-порту	
			№	кол	A	A ₁	Б	Б ₁									
KIх3-6.3.7	6,0x12	В.Ц4-25-6,3	07	3	155I	703	1520	670	2680	1880	1265	1400	855	2950	678	28 У.2	
KIх3-6.3.8			08	3		828		795							705	29 У.2	
KIх3-6.3.9			09	3		953		920							728	30 У.2	
KIх2-8.8	8,0x20	В.Ц4-70-8	05	2	80I	1203	770	1170	3555	1870	1590	1650	1060	3290	910	31 У.2	
KIх2-8.9			09	2	105I	953		920							875	32 У.2	
KIх2-8.10			10	2		1203	1170	917							33 У.2		
KIх2-8.11			11	2	1703	1670	1206	34 У.2									
KIх4-8.10			10	4	2453	2420	1124	35 У.2									
KIх3-8.5			05	3	130I	1203	1270	1170							1750	1007	36 У.2
KIх3-8.7			07	3	155I	703	1520	670				1650			925	37 У.2	
KIх3-8.8			08	3		828		795							952	38 У.2	
KIх3-8.9			09	3		953		920							976	39 У.2	
KIх3-8.10			10	3		1203		1170							1035	40 У.2	
KIх1-10.11	12x36	В.Ц4-75-10	11	1	105I	1703	1020	1670	4100	2020	2010	1980	1350	3690	1255	41 У.2	
KIх4-10.8			08	4	80I	2453		770							2420	1278	42 У.2
KIх4-10.5			05	4	105I	1953	1020	1920							1312	43 У.2	
KIх4-10.9			09	4		2453		2420							1390	44 У.2	
KIх4-10.10			10	4	155I	1203	1320	1170							2000	1396	45 У.2
KIх3-10.10			10	8		1703		1670								1383	46 У.2
KIх1-10.12			10	6	2453	2420	1588	47 У.2									
KIх6-10.8D			11	2	205I	1703	2020	1670				1524			1524	48 У.2	
KIх2-10.1K			12	1	1920										1670	2130	49 У.2
KIх6-12.8.9			80x48	В.Ц4-70-12,5	9	6	155I	1958				1520			1920	5080	2500
KIх6-12.5.10	10	6			2453	2420	2336	51 У.2									
KIх2-12.5.11	11	2			205I	1703	2020	1670	2283	2283	52 У.2						
KIх3-12.5.11	11	3			305I					8020	1670	2622	2622	53 У.2			
KIх2-12.5.12	12	2				8020	1670	2617	53 У.2								

ные устройства и пр. поставляются отдельно по заказной спецификации и фондовым нарядам.

Пример подбора вентустановки приведен ниже в разделе IO (п.10.7).

4.6. Для определения состава каждой конкретной вентиляционной установки разработаны компоновочные чертежи рис. 4.1 и 4.2 и таблицы 4.1 и 4.2 с зашифрованным перечнем входящих в установку элементов.

В приложениях на л.39 приведены шифры и соответствующие им рабочие чертежи элементов с указанием листов в вып. I серии, по которым они должны быть изготовлены для сборки принятой вентиляционной установки.

4.7. Рабочая документация воздухозабора в настоящей серии не разработана. Конструктивный вариант его с выбором типа закрывающего устройства решается индивидуально в конкретном проекте в зависимости от технических требований проектируемой вентиляционной системы.

4.8. В качестве справочных данных для конкретного проектирования в настоящем выпуске приведен перечень (табл. 4.1 и 4.2), в котором по № принятой вентиляционной установки проектировщик определяет шифр, а по нему обозначения рабочих чертежей, либо утепленного створного клапана "КУС", либо рамы "РК" (указана в скобках) для монтажа заслонок "КВУ" или "П". Тот или иной вид закрывающего устройства выбирается исходя из конкретных условий, рабочие чертежи утепленного створного клапана и рамы разработаны в вып. I настоящей серии, а описание конструкции и назначение см. ниже (п.5.II и 5.I2).

5.903-7.0

Лист

49

Формат А4

5. Устройство и работа вентустановки

5.1. В выпуске I настоящей серии помещены рабочие чертежи следующих элементов, из которых компонуются приточные установки: конфузоры, коробки, створные клапаны, рамы к клапану КВУ и П, патрубки к калориферам, фланцы к вентиляторам и переходной фланец (от гибкой вставки к вентилятору).

5.2. Для каждого из 53 сочетаний вентиляторов с калориферами имеется возможность сконструировать и изготовить необходимое конструктивное исполнение установки, включая варианты воздухозаборов с закрывающими устройствами - всего этих исполнений 24. Они имеют следующие конструктивные отличия:

- конфузоры (для установки с одним вентилятором);
- коробки (для установки с двумя вентиляторами);
- конфузоры или коробки с калориферами в один или два ряда;
- установки с обводным каналом или без него;
- установки со створным клапаном КУС или утепленной воздушной заслонкой КВУ или П.

5.3. Следовательно из перечисленных выше элементов можно изготовить множество разнообразных приточных установок.

5.4. Конструктивное выполнение узла воздухозабора зависит от типа примененного закрывающего устройства:

5.4.1. Утепленная заслонка с электроприводом типа "КВУ" и "П" крепится к перегородке форкамеры посредством специальной рамы "РК", рабочие чертежи которой приведены в вып. I настоящей серии, а описание ее дано ниже (п.5.II).

5.4.2. Клапан утепленный створный (КУС) крепится в узле воздухозабора на сварке непосредственно к патрубку (П), заделан-

5.903-7.0

Лист

20

Формат А4

ному в отверстие в перегородке. Другой стороной патрубок прикрепляется к калориферу. Рабочие чертежи клапана "КВС" и патрубка "П" приведены в вып. I настоящей серии (описание см. пп. 5.10, 5.12).

5.4.3. Воздухопрямные устройства с подвесным утепленным клапаном устанавливаются по серии I.494-27.

5.5. Разъемные элементы, входящие в вентустановку соединяются между собой на фланцах болтами, отки между ними уплотняются резиновыми прокладками по ГОСТ 7338-77^X.

5.6. Между прямоугольными фланцами калорифера и патрубка также следует установить прокладку по габаритам фланца из паронита марки ПОН-2,0 ГОСТ 481-80, толщиной 3 мм.

5.7. Ниже приводятся описания конструкторских элементов вентустановки, которые изготавливаются по рабочим чертежам настоящей серии.

5.8. Конфузор (Д1...Д29).

Назначение конфузора - соединение калорифера с вентилятором соответствующего типоразмера (номера).

В серии разработаны рабочие чертежи 29-ти исполнений конфузоров, отличающиеся габаритными и присоединительными размерами и позволяющие сконструировать все 53 вентустановки.

Форма и размеры каждого конфузора обусловлены соответствующими размерами присоединяемых изделий и представляет собой сварную объемную конструкцию неправильной формы, установленную на четырех опорах I...4 (см. рис. 5.1 л. 23). Опоры связаны поперечными 5,6 и продольными 7...10 уголками в каркас, обшитый стальными листами. Для присоединения вентилятора через

5.903-7.0

Лист
21

Формат А4

гибкую вставку по серии 4.904-5 в листе II предусматривается вырезка круглого отверстия с последующей приваркой по кромкам этого отверстия фланца ФД1...ФД3, изготавливаемый по чертежам настоящей серии (см. п.5.13). Диаметр вырезаемого отверстия "Д", его координата "Б" (расстояние от пола, равное высоте оси всасывающего патрубка вентилятора) указывается проектировщиком при привязке конкретного проекта в соответствии с экспликацией (по № принятой установки) и таблицей 4.1 (см. л. 9 настоящего выпуска). По этой же таблице определяется необходимый шифр фланца "ФД". Противоположная сторона конфузора предназначена для присоединения калорифера, для чего образованный уголками каркаса 1,2,5 и 6 прямоугольный фланец выполнен одинаковым с присоединительным фланцем калориферов тех вариантов, которые указаны в упомянутой выше экспликации для всех 53-х вентустановок. Боковые и нижний листы выполнены глухими, в боковом листе I2 предусмотрено отверстие I3 для установки лучка с заглушкой (дет. СТД 8281) для определения сопротивления сети и замера разряжения в конфузоре при наладке системы.

В верхнем листе I4 выполнен фланец I5 для присоединения воздуховода обводного канала. Если в запроектированной системе надобности в обводном канале нет, то фланец и отверстие в листе I4 не изготавливаются, о чем необходимо указать в конкретном проекте при привязке.

5.9. Коробка (К1...К18). Назначение коробки - соединение калориферов с двумя вентиляторами (рабочим и резервным) соответствующих типоразмеров (номеров).

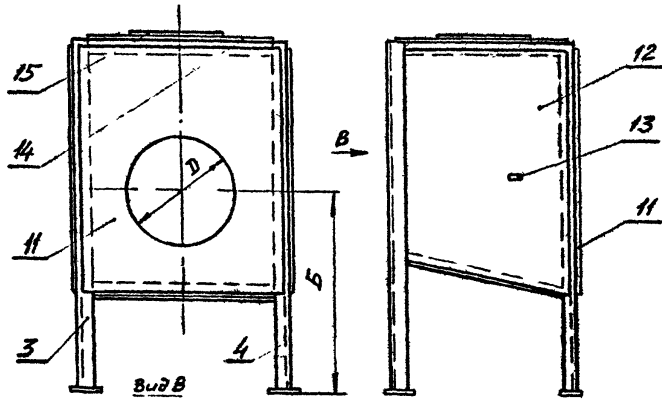
В серии разработаны рабочие чертежи 18-ти исполнений коробки, отличающиеся размерами и позволяющие сконструировать все 53

5.903-7.0

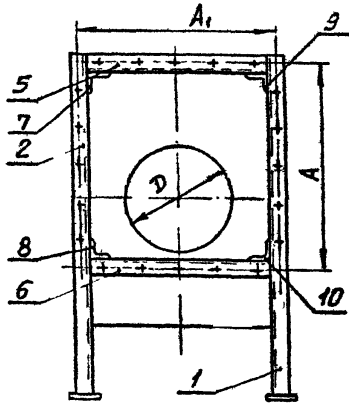
Лист
22

Формат А4

КОНФУЗОР Д.І ... Д.29



Вид В



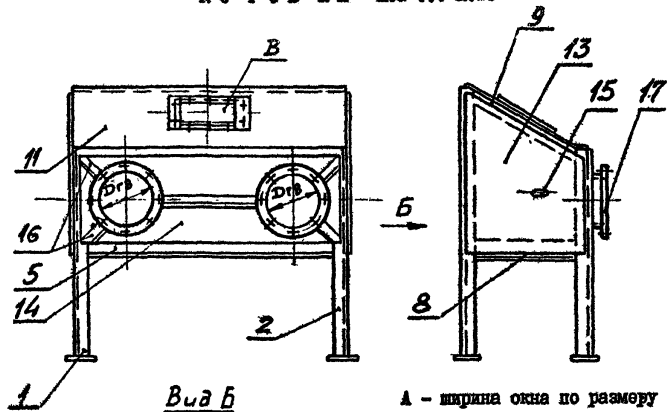
Этп. 5/

- A и A₁ - присоединительные размеры воздушонагревателя ГОСТ 7201-80
- D - Диаметр вентилятора
- B - высота всасывающего патрубка вентилятора
- I...10 - уголки каркаса
- II, 12, 14 - листы обшивки
- 13 - лочок с заглушкой (СТД 8281)
- 15 - фланец обводного канала

5.903-7.0

Лист 23

КОРОбКА К.І ... К.ІВ



Вид Б

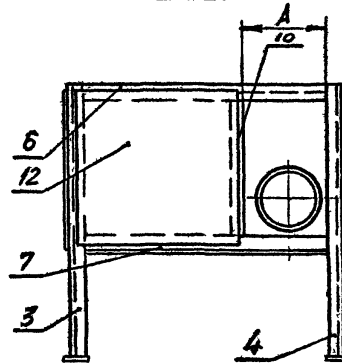


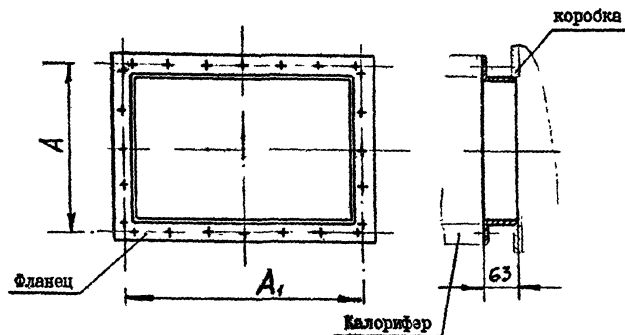
Рис. 5.2

- A - ширина окна по размеру патрубка "П".
- B - фланец обводного канала
- D₁ - диаметр гибкой вставки
- I...10 - уголки каркаса
- II...14 - листы обшивки
- 15 - лочок с заглушкой (СТД 8281)
- 16 - рёбра жесткости
- 17 - фланец присоединения гибкой вставки

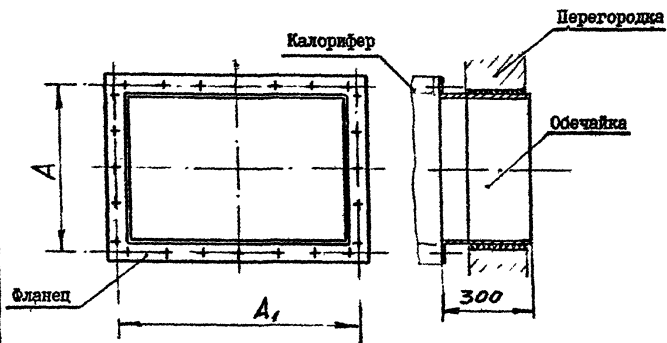
5.903-7.0

Лист 24

ПАТРУБОК - П.1 ... П.27 (короткий)
для присоединения калорифера к коробке



ПАТРУБОК - П.28 ... П.54 (длинный)
для присоединения калорифера к перегородке форкамеры



A и A₁ - присоединительные размеры калориферов
по ГОСТ 7201-80.

Рис. 5.3.

5.903-7.0

Лист
27

Формат А4

РАМА -РК.1 ... РК.7 для установки заслонки утепленной

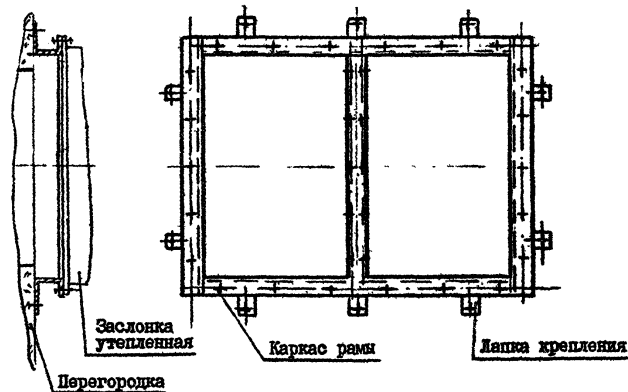


Рис. 5.4

КЛАПАН УТЕПЛЕННЫЙ СТОРОННЫЙ КС.1 ... КС.27

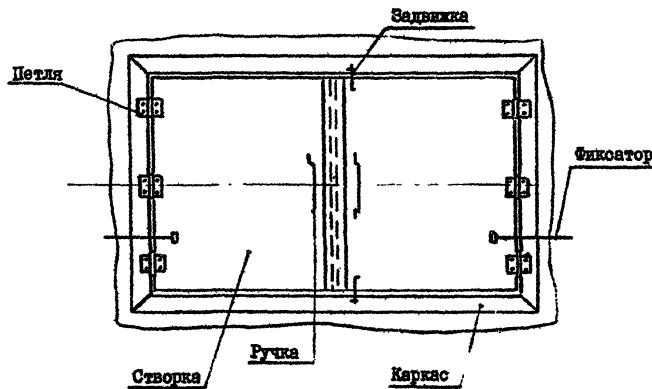


Рис. 5.5.

5.903-7.0

Лист
28

Формат А4

Серия 5.903-7 вып. 0

калорифера и приваривается к коробке (вариант с двумя вентиляторами) при двух рядах калориферов.

В установках с двумя вентиляторами и одним рядом калориферов патрубки (шифр с П28 до П54) приваривается к коробке для создания зоны обслуживания между стенкой коробки и перегородкой форкамеры (см.рис. 4.2).

Конструктивно патрубок (рис. 5.3) представляет собой сваренный из уголкового проката прямоугольный фланец, у длинных патрубков к фланцу приварена обечайка.

Габаритные размеры фланца патрубка (размеры А и А₁) определяются присоединительными размерами применяемых в серии калориферов в соответствии с экспликацией на л. 7 настоящего выпуска.

5.II. Рама РК1...РК7. Рама предназначена для монтажа заслонок утепленных с электроприводом в узле воздухозабора. В серии разработаны рабочие чертежи 7-ми исполнений рам для установки всех типоразмеров серийно изготавливаемых утепленных заслонок типа "КВУ", "П".

Рама представляет собой прямоугольный фланец, сваренный из швеллера № 8. Габаритные размеры рамы определены присоединительными размерами заслонок, которые подобраны исходя из габаритных размеров проемов.

Для проемов больших размеров (установка с № 34У по 53У) к раме крепятся рядом две заслонки.

Крепление рамы к перегородке осуществляется либо приваркой ее к закладным элементам строительных конструкций, либо прастредкой и креплением добелями, для чего в раме предусмотрены лапки крепления (см.рис. 5.4).

Подбор рамы по № вентиляционной производится из таблицы 4.2 или 4.3, при этом, исходя из условий конкретной вентиляционной, проектировщик по своему усмотрению может применять другие заслонки и соответствующие им рамы, руководствуясь нижеизложенными:

- рама "РК1" разработана для КВУ 1000x600, перекрывает проем установок № 1У + 4У; 6У+8У; 12У; 13У; 17У+18У; 22У+24У;
- рама "РК2" разработана для заслонки П 600x1000, перекрывает проем установок № 1У+14У; 31У;
- рама "РК3" разработана для заслонок КВУ 1000x1600 и П 1000x1600, перекрывает проем установок № 5У; 9У+11У; 15У+32У; 37У+39У; 45У;
- рама "РК4" разработана для заслонок КВУ 1400x1800 и П 1400x1800, перекрывает проем установок № 33У; 36У; 40У; 41У; 45У;
- рама "РК5" разработана для монтажа двух заслонок КВУ 1000x1600 или П 1000x1600, перекрывает проем установок № 34У; 41У; 43У; 46У; 49У и 50У;
- рама "РК6" разработана для монтажа двух заслонок КВУ 1400x1800 или П 1400x1800, перекрывает проем установок № 35У; 42У; 47У и 51У;
- рама "РК7" разработана для монтажа двух заслонок КВУ 1000x2400 или П 1000x2400, перекрывает проем установок № 48У; 52У и 53У.

Рама "РК5", "РК6" и "РК7", разработанные для монтажа двух заслонок, следует применять только для случая их установки в проеме стены непосредственно перед воздухоподогревателями. Для конструктивного варианта установки заслонки в стене между двумя

Изм. Число, Подпись и дата, Разработчик, Имя, Фамилия, Подпись и дата

Изм.	Лист	№ докум.	Подп.	Дата

5.903-7.0

Лист 29

Изм. Число, Подпись и дата, Разработчик, Имя, Фамилия, Подпись и дата

Изм.	Лист	№ докум.	Подп.	Дата

5.903-7.0

Лист 30

отсеками воздухозабора применять рамы с "РК1" до "РК4".

5.12. Клапан утепленный створный КУС1...КУС27.

Утепленные деревянные створные клапаны предназначены для временного отключения одной из приточных систем, работающих на общем воздухозаборе.

В серии разработаны рабочие чертежи 27-ми исполнений клапанов, по числу вариантов проемов воздухозабора.

Подбор клапана согласно типу, компоновке и размеру калорифера и № вентустановки производится по табл. 4.4 и 4.3.

Привод створок клапана осуществляется вручную. Конструктивно клапан выполнен в виде утепленной деревянной створки (ставни), которая прикреплена к металлическому каркасу при помощи дверных петель. Каркас заделан в строительную конструкцию. В крайних положениях створки клапана фиксируются защелками (см. рис 5.5).

5.13. Фланец ФД1...ФД3. Фланец для присоединения вентилятора (рис. 5.6) предназначен для приварки к листу конфюзора (см. л. 5.6), причем координата (высота) приварки фланца указывается в конкретном проекте.

В серии разработаны рабочие чертежи 8-ми исполнений фланцев по числу используемых в данной серии размеров вентиляторов. Необходимый шифр фланца определяется по № установки из таблицы 4.2. В зависимости от габаритов фланца изготавливаются либо из листа, либо из профильного проката (уголка 63х40х4).

5.14. Фланец ФЖ1...ФЖ3. Фланец переходный предназначен для соединения гибкой вставки с входным патрубком вентилятора. Как было указано выше (см. л. 5.7), диаметр гибкой вставки принимается на калибр больше диаметра всасывающего патрубка вентилятора;

для соединения их служит переходный фланец.

В серии разработаны рабочие чертежи 8-ми исполнений фланцев по числу используемых в данной серии размеров гибких вставок.

Необходимый шифр фланца определяется по № установки из таблицы 4.2. Конструктивно фланец представляет собой диафрагму (см. рис. 5.7) (шайбу), изготовленную из листовой стали. Наружный диаметр фланца соответствует размеру гибкой вставки, а внутренний - величине условного прохода всасывающего патрубка вентилятора. Фланец имеет два ряда концентрично расположенных крепежных отверстий, соответствующих координатам присоединительных отверстий гибкой вставки и вентилятора.

6. Указание мер безопасности

6.1. К обслуживанию приточных установок допускаются лица, изучившие ее устройство, принцип работы, инструкции по эксплуатации и прошедшие инструктаж по технике безопасности.

6.2. При этом необходимо соблюдать общепринятые правила техники безопасности:

- а) при проведении любого вида обслуживания необходимо обеспечить надежное освещение стационарным или переносным источником света (напряжением до 12 вольт);
- б) при производстве любого вида монтажных работ необходимо пользоваться исправным инструментом;
- в) при работе на высоте до 3-х метров пользоваться стремянками, а при производстве монтажных работ обеспечить надежное ограждение.

6.3. Все работы по обслуживанию установки следует производить после отключения электропитания в системе энергоснабжения

вентиляционной системы, при этом на пусковых устройствах должны быть вывешены плакаты "НЕ ВКЛЮЧАТЬ РАБОТАЮТ ЛЮДИ".

6.4. Следить, чтобы все элементы установки и металлоконструкция были надежно заземлены.

6.5. При производстве работ по монтажу установки и ее обслуживанию необходимо соблюдать требования по технике безопасности в строительстве, утвержденные Госстроем СССР, а также "Правила пожарной безопасности при производстве строительных работ", утвержденные ГУПО МВД СССР.

6.6. Помещение, в котором находится установка, должно содержаться в чистоте, запрещается хранения в нем посторонних предметов.

7. Подготовка приточных установок к работе

7.1. Монтаж приточных установок должен производиться в соответствии со СНиП Ш-28-75.

7.2. К началу монтажа должны быть закончены все строительные работы, связанные с установкой закладных элементов: рамки для крепления калориферов, обводного канала, утепленной заслонки КВУ и т.п.

7.3. Коробка или конфузор на место монтажа должны поступать с приваренным присоединительным фланцем для вентилятора и патрубком для присоединения калорифера.

7.4. При монтаже агрегатов, входящих в приточные установки (вентилятор, гибкая вставка, коробка (конфузор), калорифер, обводной канал) следует обеспечить их способность. Допустимое отклонение от соосности не более 2 мм.

5.903-7.0

Лист
33

Имя, Фамилия, Подпись, Дата

Формат А4

8. Пуско-наладочные работы

8.1. Перед проведением холостых испытаний необходимо проверить правильность выполнения силовых электропроводок, а также правильность подключения (направление вращения) электродвигателей вентилятора и исполнительного механизма.

8.2. При холостых испытаниях проверяется плавность работы всех механизмов вентиляционной установки, заслонок, клапанов, исполнительных механизмов.

8.3. После устранения дефектов, выявленных в процессе холостых испытаний, проводятся предпусковые испытания под рабочей нагрузкой, продолжительностью не менее 8 часов.

8.4. В процессе рабочих испытаний выявляются фактические параметры установки и регулировкой добиваются проектных показателей.

Производительность по воздуху и напор регулируются с помощью заслонок.

9. Порядок работы

9.1. При обслуживании приточной установки следить за отсутствием чрезмерной вибрации вентилятора, целостностью пружин виброизоляторов и отсутствием ударов основания вентилятора о фундамент.

9.2. Следить за целостностью гибкой вставки, надежностью ее крепления к вентилятору и коробке.

9.3. Проверить герметичность трубопроводов подвода теплоносителя к калориферам. Утечки горячей воды не допускаются.

5.903-7.0

Имя, Фамилия, Подпись, Дата

Формат А4

10. Общие указания по проектированию

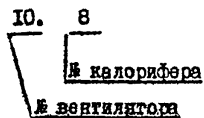
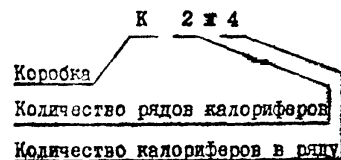
10.1. В строительной части проекта предусмотреть монтажные проемы для транспортирования и монтажа установок, а также проходы по периметру установки для обслуживания (не менее 700 мм).

10.2. Для группы калориферов, имеющих двухстороннюю подводу теплоносителя, необходимо по периметру установки предусмотреть рабочую зону обслуживания, не менее 500...700 мм.

10.3. В рабочих чертежах марки ОБ следует указать мероприятия по обеспечению герметичности мест сопряжения элементов установки со строительными конструкциями для исключения подсоса воздуха.

10.4. Открытие и закрытие утепленных заслонок, устанавливаемых на пути поступления холодного наружного воздуха, осуществлять при неработающем вентиляторе во избежание замерзания калориферов.

10.5. Для подбора необходимой установки подсчитывается потребная производительность по воздуху и подбирается № вентилятора; подсчитывается тепловая нагрузка и подбирается калориферная установка КВУ, после чего определяется шифр установки, например:

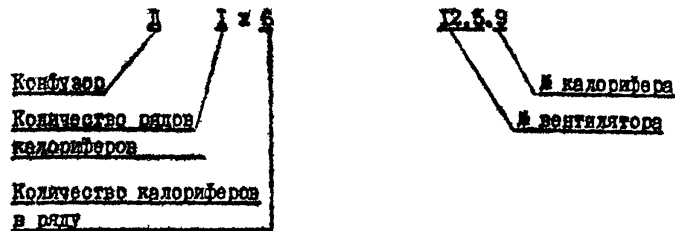


или

Имя, Подп.	№ докум.	Подп.	Дата	Лист
				35

5.903-7.0

Формат А4



где: К - коробка;
Д - конфузор.

Необходимость установки обводного канала определяется проектировщиком при анализе результатов расчетов, если принятая поверхность нагрева воздухонагревателей превышает расчетную более чем на 20%.

10.6. Зная номера вентилятора и калорифера, из экспликация на л. 7 определяется № установки, и по ней из табл. 4.1 и 4.2 - шифры входящих элементов для заказа оборудования в спецификации отопительно-вентиляционного оборудования установочных чертежей: К - коробка; Д - конфузор; П - патрубки; ФК и ФД - фланцы (для варианта с одним вентилятором); РК - рамы для утепленных заслонок; КУС - утепленного отворного клапана.

10.7. Ниже приводится пример подбора приточной вентустановки с определением ее шифра и обозначений чертежей входящих в нее элементов.

Имя, Подп.	№ докум.	Подп.	Дата	Лист
				36

5.903-7.0

Формат А4

Пример подбора унифицированной приточной
установки

В соответствии с заданием и расчетами приточная установка должна быть оснащена:

1. Центробежным вентилятором Ц4-75 № 6,3
производительность $Q = 10000 \text{ м}^3/\text{час}$.
2. Калориферы КСК3-7 - 2 шт. (без обводного канала).
3. Усиленная заслонка типа КВУ 1000х600
($t_4 = -42^\circ\text{C}$ работа односменная).

Подбор унифицированной вентиляционной:

- по № вентилятора и № калорифера из экспликация (л. 7) определяется № установки - "23У";
- по № установки (23У) из таблицы 4.1 (л. 5) определяется состав элементов установки 23У1 = Д9 + ФД5 + П36 + РК1;
- по шифрам входящих в установку элементов из сборочных чертежей, помещенных в вып. I, определяются обозначения чертежей, по которым изготавливаются составляющие элементы вентиляционной

- Д9 → Д0.000-08
- ФД5 → Ф0.04-02
- П36 → П.0.000-35
- РК1 → Р1.00

Номера листов, на которых помещены рабочие чертежи указанных выше элементов см. "Приложение" настоящего выпуска.

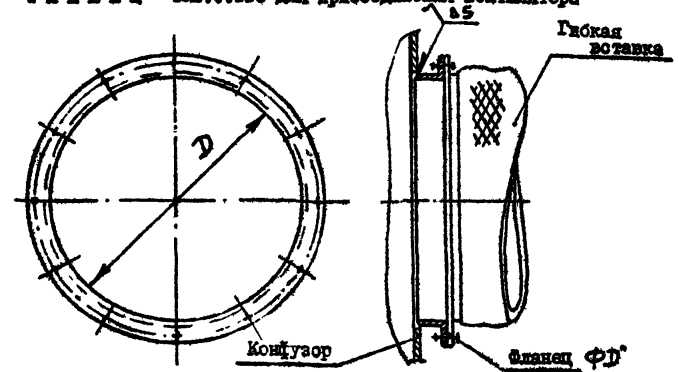
Шифр установки определяется по п. 10.5 настоящего описания
"Д 1х2 - В. 6,3,7"

Если принятие к установке воздухонагревателя имеет увеличение по сравнению с расчетной поверхностью нагрева более чем на 20%, то следует предусмотреть установку обводного канала.

5.903-7.0

Лист
37

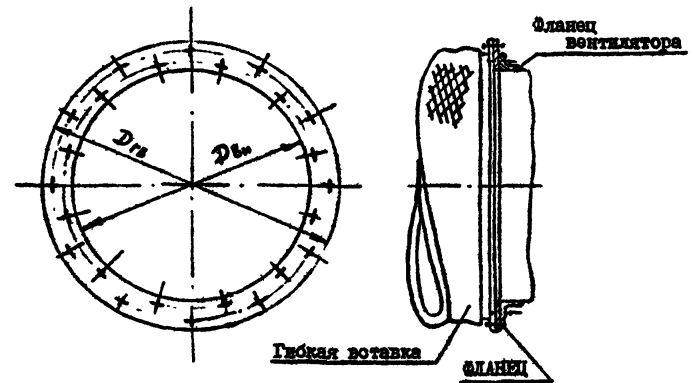
Ф Л А Н Е Ц ФД1...ФД8 для присоединения вентилятора



D - диаметр вентилятора.

Рис. 5.6

Ф Л А Н Е Ц ФК1...ФК8 переходный



$D_{гв}$ - диаметр гибкой вставки
 $D_{вв}$ - диаметр вентилятора

Рис. 5.7

5.903-7.0

Лист
38

II. Приложения

В приложения к выпуску даны некоторые схематические примеры комбинаций компонентов унифицированных приточных вентиляционных установок, где:

- 1 - Коробка, шифр "К", обозначение чертежа К 0.000
см. вып. I, л. 29...49
- 2 - Вентилятор - Ц4-70, Ц4-75, Ц4-76, Ц14-46.
- 3 - Воздуонагреватель (калорифер) - КВБ-П, КВС-П, КСК-3, КСК-4
- 4 - Подставка под калорифер - серия 4.904-25
- 5 - Створный клапан, шифр "КУС", обозначение чертежа КУС 1.000, КУС 2.000, КУС 3.000, КУС 4.000
см. вып. I, л. 62...94
- 6 - Утепленная заслонка типа "КВУ" или "П"
- 7 - Гибкая вставка - "ВВ", серия 5.904-4
- 8 - Обводной канал
- 9 - Фланец, шифр "ФД", обозначение чертежа Ф.0.000
см. вып. I, л. 95,97
- 10 - Патрубок, шифр "П", обозначение чертежа П 0.000
см. вып. I, л. 50...57
- 11 - Рама, шифр "РК", обозначение чертежа Р1.00, Р2.00
см. вып. I, л. 58...61
- 12 - Личок с заглушкой ТУ 36-461-76 (СТД 8281 или СТД 8282)
- 13 - Конфузор - шифр "Д", обозначение чертежа Д0.000
см. вып. I, л. 3...28
- 14 - Установка привода заслонки КВУ - см. серия 5.904-12

5.903-7.0

Лист

39

Изм./Лист № докум. Подп. Дата

Формат А4

15.- Заслонка воздушная прямоугольного сечения по серии 5.904-13 вып. II

16 - Утеплитель

17 - Воздуохрипямные устройства с подвесным утепленным клапаном по серии 1.494-27

18 - Фланец, шифр "ФК", обозначение чертежа Ф 0.05
см. вып. I, л. 96

5.903-7.0

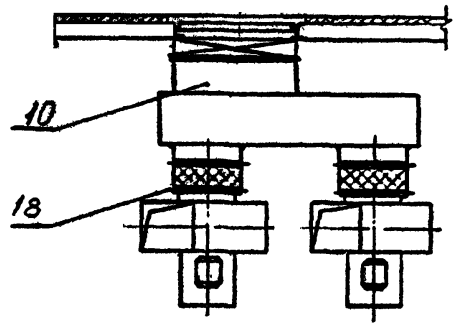
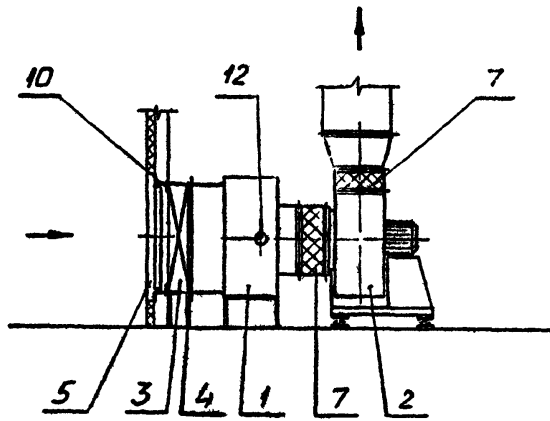
Лист

40

Изм./Лист № докум. Подп. Дата

Формат А4

Серия 5.903-7 тип.0

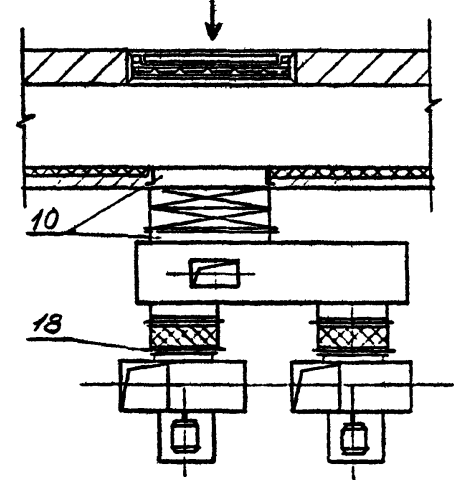
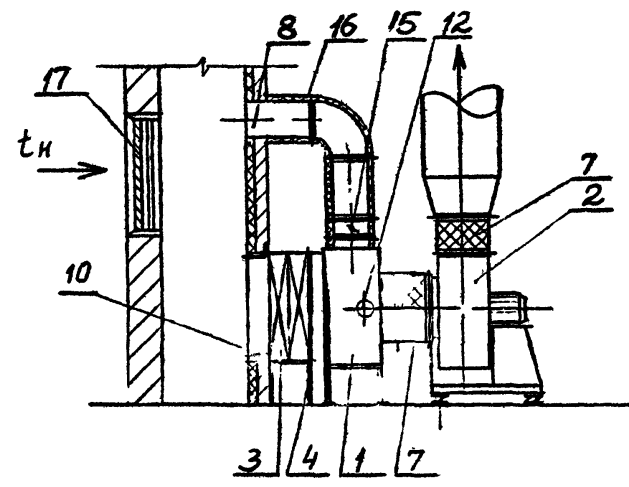


ВАРИАНТ № 1

Установка двух вентиляторов, одного ряда калориферов и утепленного створного клапана.

5.903-7.0

Лист 41

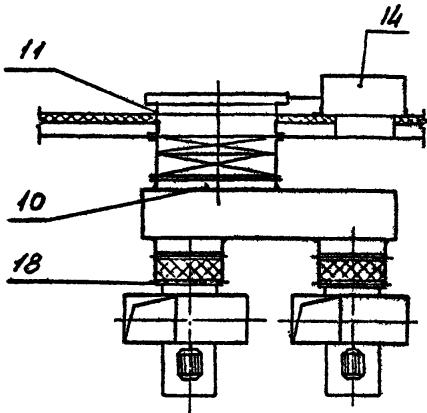
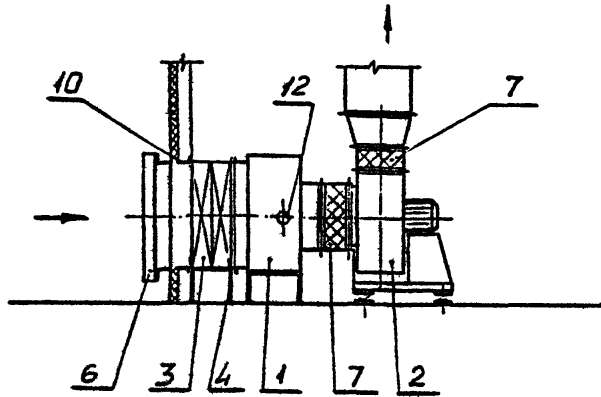


ВАРИАНТ № 2.

Установка двух вентиляторов, двух рядов калориферов с обводным каналом и воздухоприемным устройством с подвесным утепленным клапаном.

5.903-7.0

Лист 42



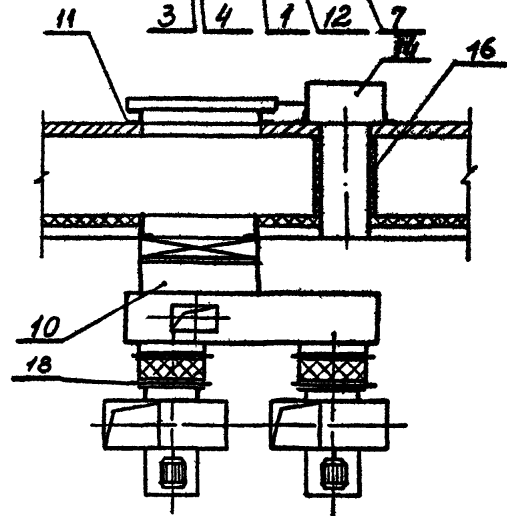
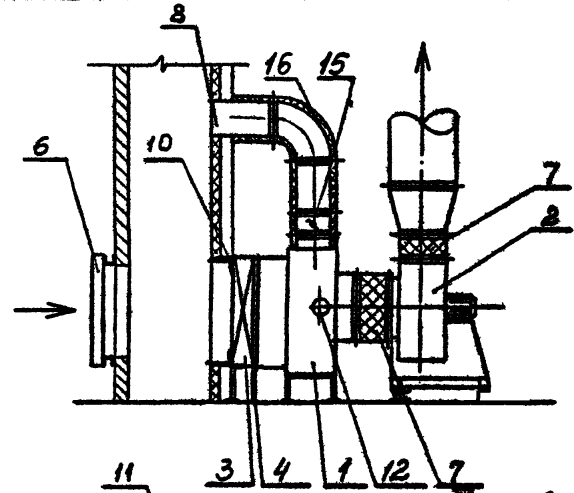
ВАРИАНТ № 3.

Установка двух вентиляторов, двух рядов calorиферов и заслонки КВУ или П с электроприводом

5.903-7.0

Лист
43

Формат А4



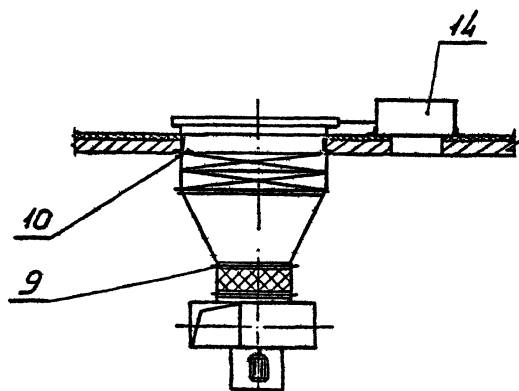
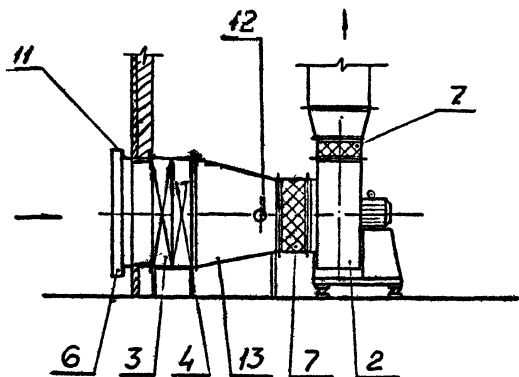
ВАРИАНТ № 4.

Установка двух вентиляторов, одного ряда calorиферов с обводным каналом и заслонкой КВУ или П с электроприводом

5.903-7.0

Лист
44

Формат А4



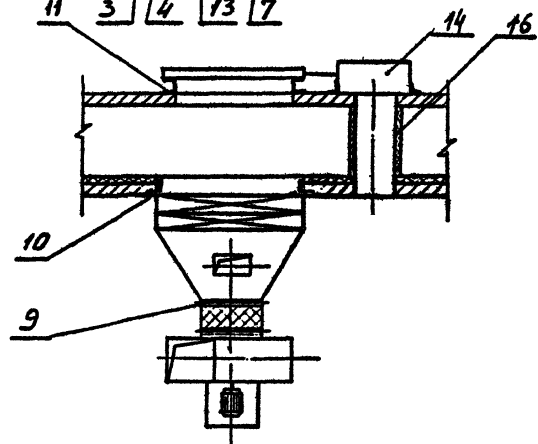
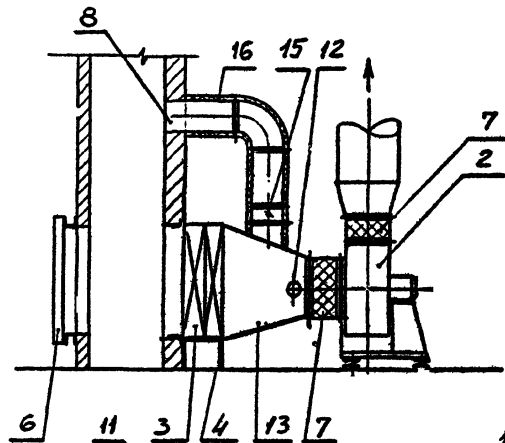
ВАРИАНТ № 7.

Установка одного вентилятора, двух рядов калориферов и заслонки КВУ или П с электроприводом

5.903-7.0

Лист

47



ВАРИАНТ № 8.

Установка одного вентилятора, двух рядов калориферов и заслонки КВУ или П с электроприводом

5.903-7.0

Лист

48

Госстрой СССР
Тбилисский филиал
ЦИТП
Типовой проект /серия/
№ 5-903-8 80
Заказ № 272
Цена 2 руб. 36 коп.
Тираж 300
Дата " 16 06 1987