

407-1-81

АВТОМАТИЗИРОВАННАЯ ДИЗЕЛЬНАЯ ЭЛЕКТРОСТАНЦИЯ МОЩНОСТЬЮ 1×48 кВт

(VI - 048 - 74)

СОСТАВ ПРОЕКТА:

- Альбом I — Пояснительная записка. Технологические чертежи.
- Альбом II — Сметы.
 - Часть 1 — Здание в кирпиче.
 - Часть 2 — Здание в бетонных блоках.
- Альбом III — Заказные спецификации.
- Альбом IV — Нестандартизированное оборудование
Система масляная с баком емкостью 120 литров

ПРИМЕНЕННЫЕ МАТЕРИАЛЫ:

Типовой проект №407-1-83 "Автоматизированная дизельная электростанция
мощностью 1×72 кВт "

- Альбом II — Архитектурно-строительные чертежи
 - Часть 1 — Здание в кирпиче
 - Часть 2 — Здание в бетонных блоках
- Альбом III — Чертежи санитарно-технических систем и устройств
- Альбом VI — Нестандартизированное оборудование
 - Часть 1 — Система топливная с баком емкостью 250 литров
 - Часть 3 — Бак для воды емкостью 60 литров
 - Часть 4 — Бак для аварийного слива масла емкостью 250 литров
 - Часть 5 — Шкаф для 4х аккумуляторных батарей
 - Часть 6 — Пульт дистанционного управления на агрегат

Альбом IV

сф 280-05

РАЗРАБОТАН
ПРОЕКТИМ ИНСТИТУТОМ
ГИПРОСВЯЗЬ

УТВЕРЖДЕН МИНИСТЕРСТВОМ СВЯЗИ СССР
6 ЯНВАРЯ 1976 ГОДА
ВВЕДЕН В ДЕЙСТВИЕ ИНСТИТУТОМ ГИПРОСВЯЗЬ
С 15 МАЯ 1977 ГОДА
ПРИКАЗ №206 ОТ 21 АПРЕЛЯ 1977 ГОДА

Обозначение	Наименование	№ листа
	Содержание	2
4д5. 880. 040 КМ	Система масляная с баком емкостью 120 литров	3
4д5. 880. 040 КМ.ВЛ	Система масляная с баком емкостью 120 литров	
	Ведомость покупных изделий (лист 1)	
4д5. 880. 040 КМ.ВЛ	Ведомость покупных изделий (листы 2 и 3)	4
4д5. 880. 040 КМ.СБ	Система масляная с баком емкостью 120 литров	5
	Сборочный чертеж	
4д8. 658. 457 КМ	Труба Ду 20 $l = 745$	6
4д8. 658. 449 КМ	Труба Ду 25 $l = 170$	
4д8. 927. 129 КМ	Ерш $M 16 \times 50$ $l = 250$	
4д5. 887. 063 КМ	Бак расходный для масла емкостью 120 литров	
4д5. 887. 063 КМ.СБ	Бак расходный для масла емкостью 120 литров	7
	Сборочный чертеж	
4д5. 886. 018 КМ	Фильтр для заливки	8
4д5. 886. 018 КМ.СБ	Фильтр для заливки	
	Сборочный чертеж	
4д8. 034. 050 КМ	Корпус фильтра	9
4д8. 034. 051 КМ	Корпус фильтра	
4д5. 886. 019 КМ	Фильтр расходный	
4д5. 886. 019 КМ.СБ	Фильтр расходный	
4д5. 886. 020 КМ	Фильтр	10
4д5. 886. 020 КМ.СБ	Фильтр	
4д8. 935. 035 КМ	Гайка накидная	11
4д8. 683. 115 КМ	Кольцо уплотнительное	
4д8. 680. 050 КМ	Кольцо	
4д8. 658. 452 КМ	Труба Ду 20 $l = 1450$	12
4д8. 658. 466 КМ	Патрубок Ду 20 $l = 64$	
4д8. 658. 454 КМ	Труба Ду 32 $l = 130$	
4д8. 658. 455 КМ	Труба Ду 30 $l = 1222$	
4д5. 887. 064 КМ	Бак емкостью 120 литров	13
4д5. 887. 064 КМ.СБ	Бак емкостью 120 литров	
4д6. 173. 059 КМ	Крышка	14
4д6. 173. 059 КМ.СБ	Крышка	
	Сборочный чертеж	
4д8. 050. 099 КМ	Крышка	15
4д8. 240. 038 КМ	Кольцо	
4д8. 030. 132 КМ	Обечайка	
4д8. 613. 114 КМ	Дно	
4д8. 010. 182 КМ	Рама	16
4д8. 658. 459 КМ	Патрубок Ду 32 $l = 88$	
4д8. 658. 460 КМ	Патрубок Ду 32 $l = 125$	17
4д8. 658. 461 КМ	Труба Ду 20 $l = 660$	
4д8. 658. 462 КМ	Труба Ду 20 $l = 660$	
4д8. 220. 149 КМ	Втулка	18
4д6. 173. 058 КМ	Крышка бака	

Обозначение	Наименование	№ листа
4д6. 173. 058 КМ.СБ	Крышка бака	16
	Сборочный чертеж	
4д8. 607. 697 КМ	Лист	
4д8. 240. 037 КМ	Кольцо	17
4д8. 665. 117 КМ	Бандаж	
4д6. 437. 054 КМ	Сетка защитная	
4д6. 437. 054 КМ.СБ	Сетка защитная	
	Сборочный чертеж	18
4д8. 050. 098 КМ	Крышка	
4д8. 665. 116 КМ	Хомут	
4д8. 658. 448 КМ	Труба Ду 25 $l = 134$	19
4д8. 135. 225 КМ	Кронштейн	
4д8. 120. 230 КМ	Стойка	
4д6. 135. 225 КМ.СБ	Кронштейн	
	Сборочный чертеж	20
4д8. 604. 404 КМ	Косынка	
4д8. 604. 405 КМ	Косынка	
4д8. 620. 112 КМ	Подкос правый	21
4д8. 620. 113 КМ	Подкос левый	
4д9. 040. 521 КМ	Угольник поперечный	
4д9. 040. 522 КМ	Угольник поперечный	22
4д9. 040. 523 КМ	Угольник поперечный	
4д9. 040. 526 КМ	Угольник	23
4д9. 040. 527 КМ	Угольник	
4д9. 040. 533 КМ	Угольник	
4д9. 040. 532 КМ	Угольник	
4д8. 671. 018 КМ	Ручка	24
4д6. 457. 247 КМ	Трубопровод	
	весаывающий	
4д6. 457. 247 КМ.СБ	Трубопровод	25
	весаывающий	
	Сборочный чертеж	26
4д8. 658. 450 КМ	Патрубок Ду 25 $l = 100$	
4д8. 658. 451 КМ	Патрубок Ду 25 $l = 100$	
4д6. 457. 250 КМ	Трубопровод	27
	магнетальный	
4д6. 457. 250 КМ.СБ	Трубопровод	
	магнетальный	
	Сборочный чертеж	28
4д8. 658. 465 КМ	Труба Ду 20 $l = 530$	
4д8. 658. 445 КМ	Труба Ду 20 $l = 613$	
4д8. 658. 446 КМ	Труба Ду 20 $l = 218$	29
4д8. 658. 447 КМ	Патрубок Ду 20 $l = 60$	
4д6. 457. 251 КМ	Трубопровод переливной	30
	и аварийного слива	
4д6. 457. 251 КМ.СБ	Трубопровод переливной	
	и аварийного слива	31
	Сборочный чертеж	
4д8. 658. 467 КМ	Труба Ду 20 $l = 617$	32
4д6. 457. 252 КМ	Трубопровод расходный	
4д6. 457. 252 КМ.СБ	Трубопровод расходный	
	Сборочный чертеж	33
4д8. 688. 528 КМ	Скоба для крепления	
	3-х труб	34
4д8. 688. 529 КМ	Скоба для крепления 4-х труб	

Формат	Зона	Лист	Обозначение	Наименование	Кол.	Примечание
				Документация		
22			405. 880. 040 КМ СБ	Сборочный чертеж		
12			405. 880. 040 КМ ВП	Ведомость покупных изделий		
				Сборочные единицы		
22	1		405. 887. 063 КМ	Бак расходный для масла емкостью 120 литров	1	
11	2		406. 135. 225 КМ	Кранштейн	1	
11	3		406. 437. 247 КМ	Трубопровод всасывающий	1	
11	4		406. 457. 250 КМ	Трубопровод нагнетательный	1	
11	5		406. 457. 251 КМ	Трубопровод переливной и аварийного слива	1	
11	6		406. 457. 252 КМ	Трубопровод расходный	1	
				Детали		
12	7		408. 668. 528 КМ	Скоба	1	
12	8		408. 668. 529 КМ	Скоба	1	
<p>405. 880. 040 КМ</p> <p>Система масляная с баком емкостью 120 литров</p> <p>Литер 1 Лист 2 Листов 2</p> <p>ГИПРОСВЯЗЬ Маскба</p> <p>Копировал: С. Еладкова формат: 11</p>						

Шлях и дата Подп. и дата Ведом. Шлях и дата Подп. и дата

Формат	Зона	Лист	Обозначение	Наименование	Кол.	Примечание
11	9		408. 927. 129 КМ	Ерш М 16x50 L=250	6	
				Стандартные изделия		
				Болт ГОСТ 7798-70		
12				М6x25, 58. 01	10	
13				М8x20, 58. 01	4	
14				М14x65, 58. 01	2	
				Гайка ГОСТ 5915-70		
15				М6. 5. 01	10	
16				М8. 5. 01	4	
17				М14. 5. 01	2	
18				М16. 5. 01	6	
				Шайба ГОСТ 6402-70		
19				865Г 01	10	
20				18 65Г 029	4	
21				14 65Г 029	2	
				Шайба 18.01. 01		
22				ГОСТ 11371-68	6	
				Прочие изделия		
23				Насос "Родник"		
				ТУ 26. 06. 692-71	1	
24				Устройство запорное указателя уровня жидкости		
				Т-А-20-16		
				ГОСТ 9652-68	1	
25				Рамка N 9-25		
				ГОСТ 9653-74	1	
<p>405. 880. 040 КМ</p> <p>Копировал: С. Еладкова формат: 11</p>						

Шлях и дата Подп. и дата Ведом. Шлях и дата Подп. и дата

Листы	Наименование	Обозначение документа на поставку	Поставщик	Куда входит (обозначение)	Количество				Примечание
					на изделие	в комплекте	на резерв	всего	
1									
2									
3	Насос ручной парилебай		Предприятие ОМ-216/1						
4	эвусторанкега действия		г. Звардейск Калининградской области						
5	"Родник"	ТУ-26. 06. 692-71	ул. Дзержинского дом 12						
6					1			1	
7									
8									
9									
10	Устройства запорное								
11	указателя уровня жидкости								
12	Т-А-20-16	ГОСТ 9652-68			1			1	
13									
14									
15	Рамка N 9-25	ГОСТ 9653-74			1			1	
16									
17									
18	Угольник	ГОСТ 8946-59							
19	0-20			405. 887. 063 КМ	1			1	
20				406. 457. 251 КМ	1			1	
21								2	
22									
23	0-25			406. 457. 247 КМ	1			1	
24									
25	0-25x20	ГОСТ 8947-59		406. 457. 250 КМ	1			1	

Шлях и дата Подп. и дата Ведом. Шлях и дата Подп. и дата

405. 880. 040 КМ ВП				
Сзм	Лист	Н докум	Подп.	Дата
Разработ	Козлова	В.О.А		
Пробв.	Черная	С.А.		
Рук. го.	Черная	С.А.		
Нач. отд.	Гриневит	С.А.		
Система масляная с баком емкостью 120 литров.				
Лит	Лист	Листов		
	1	3		
ГИПРОСВЯЗЬ Маскба				

Ушб. №. лавн. Подп. и дата
Ушб. №. лавн. Подп. и дата
Ушб. №. лавн. Подп. и дата

№ строки	Наименование	Обозначение документов на поставку	Поставщик	Куда входить (обозначение)	Количество				Примечание
					на из-делие	в комп-лекта	на резу-лиров	всего	
1	Тройник 0-20	ГОСТ 8948-59		406. 457. 250 КМ	1	—	—	1	
2				406. 457. 251 КМ	1	—	—	1	
3								2	
4									
5									
6	Тройник 0-32x20	ГОСТ 8949-59		406. 457. 251 КМ	1	—	—	1	
7									
8									
9	Муфта длинная	ГОСТ 8955-59		406. 457. 250 КМ	2	—	—	2	
10	0-20			406. 457. 252 КМ	2	—	—	2	
11								4	
12									
13	0-32			406. 457. 251 КМ	1	—	—	1	
14									
15									
16	Муфта								
17	0-20			406. 457. 250 КМ	4	—	—	4	
18				406. 457. 251 КМ	3	—	—	3	
19				406. 457. 252 КМ	3	—	—	3	
20								10	
21									
22	0-25			406. 457. 250 КМ	3	—	—	3	
23				406. 457. 247 КМ	2	—	—	2	
24								5	
25									
26									
27	0-32			405. 886. 019 КМ	1	—	—	1	
28				406. 457. 252 КМ	3	—	—	3	
29								4	
30									
31									

Ушб. №. лавн. Подп. и дата
Ушб. №. лавн. Подп. и дата
Ушб. №. лавн. Подп. и дата
405. 880. 040 КМ 6П
Копирован: С.С. Елсаджова формат 12

Ушб. №. лавн. Подп. и дата
Ушб. №. лавн. Подп. и дата
Ушб. №. лавн. Подп. и дата

№ строки	Наименование	Обозначение документа на поставку	Поставщик	Куда входить (обозначение)	Количество				Примечание
					на из-делие	в комп-лекта	на резу-лиров	всего	
1	Кран муфтовый типа								
2	ИЧБДК	ГОСТ 19193-73							
3	20-6			406. 457. 250 КМ	1	—	—	1	
4				406. 457. 251 КМ	1	—	—	1	
5				406. 457. 252 КМ	1	—	—	1	
6								3	
7									
8	25-6			406. 457. 250 КМ	1	—	—	1	
9	32-6			406. 457. 251 КМ	1	—	—	1	
10								2	
11									
12									
13									
14									
15									
16									
17									
18									
19									
20									
21									
22									
23									
24									
25									
26									
27									
28									
29									
30									
31									

Ушб. №. лавн. Подп. и дата
Ушб. №. лавн. Подп. и дата
Ушб. №. лавн. Подп. и дата
405. 880. 040 КМ 6П
Копирован: С.С. Елсаджова формат 12

485 880 040 КМСБ

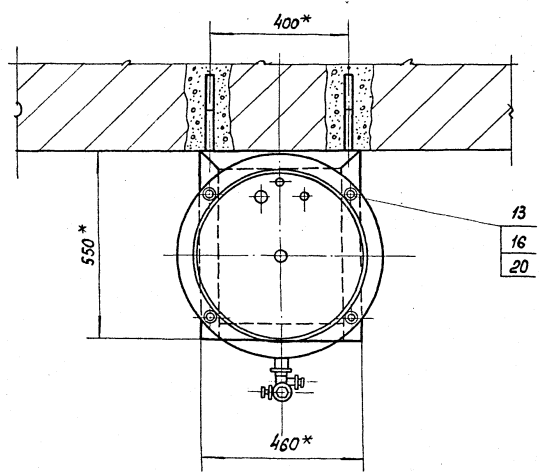
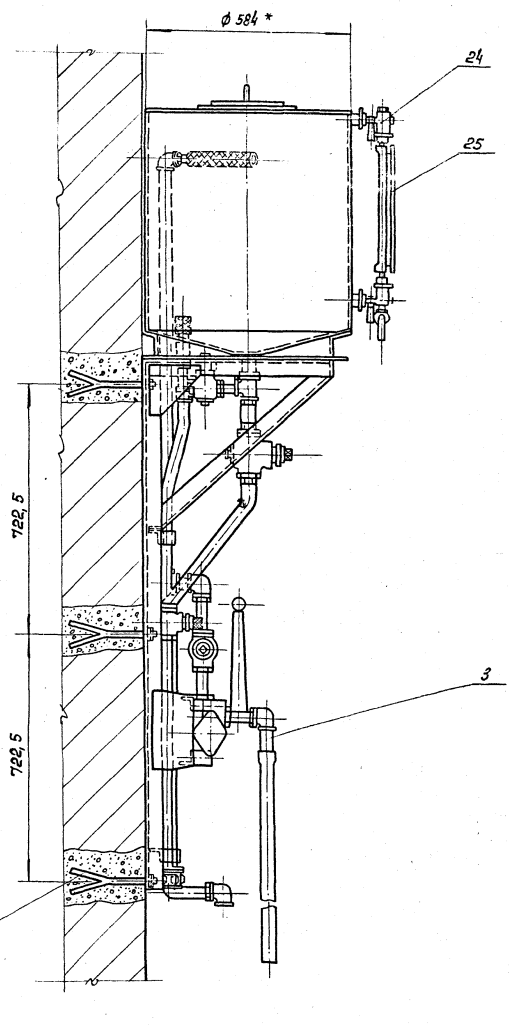
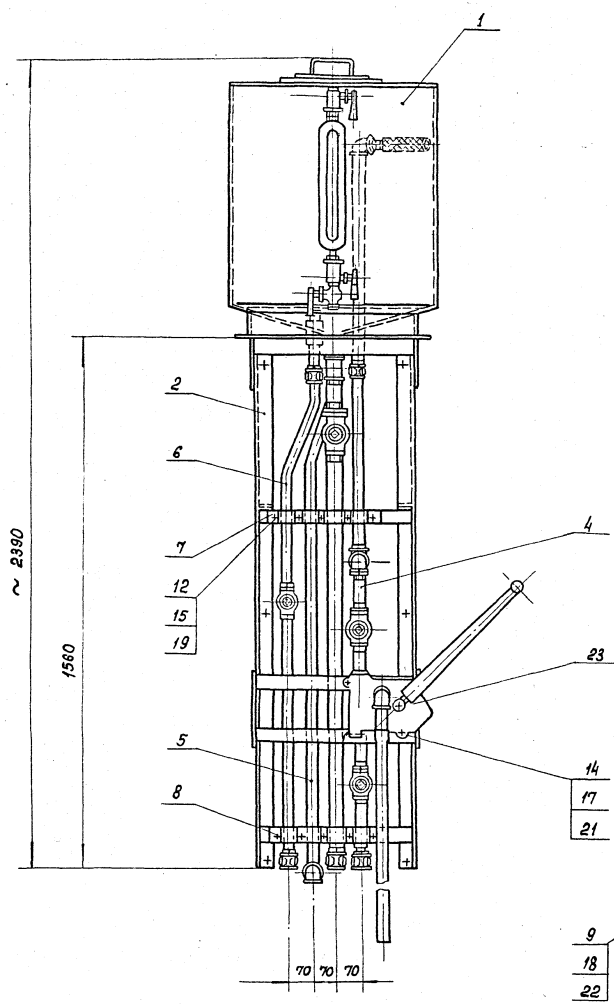
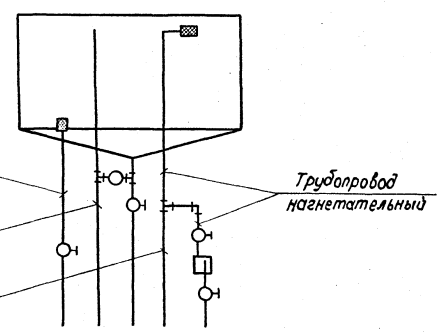


Схема принципиальная

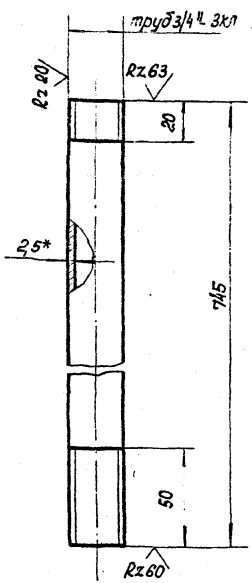
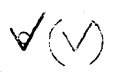


- 1. *Размеры для справок
- 2. Покрытие трубопроводов : ЭН, нц - 25
ГОСТ 5406-73, серый, III. П.

485.880.040 КМСБ				Лист	Масса	Масш.
Изм/ит	И. док.им.	Подп.	Дата			
Разработ	Козлова	В.И.			120,3	1:10
Проб	Черная	В.И.				
Рук.гр.	Черная	В.И.				
Н-конт	Гриневит	В.И.				
Система масляная с баком емкостью 120 литров				Лист	Листов Т	
Сборочный чертеж				ГИПРОСВЯЗЬ Москва		
Копирован: Ф. Козлова				Формат: А3		
				СД 230-05		

Вид № подл. Подп. и дата. Имен. с/к. м.п. Цикл №-230/040 КМСБ. И дата.

408.658.457 КМ



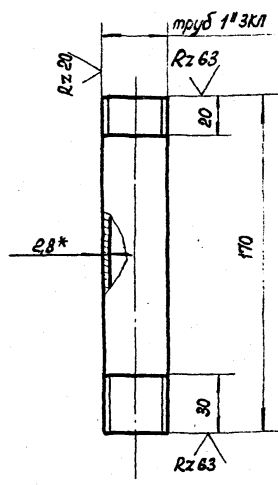
Неуказанные предельные отклонения размеров: валов - по В7, остальных - по СМ7.

408.658.457 КМ

Узм. лист	№ докум.	Подп.	Дата	Лит.	Масса	Масшт.
Разработ	Басалкина	Вас			1,08	1:2
Провер	Васютина	Вас		Лист		Листов 1
Рук. зр.	Черная	Чер		Труба Ду 20 L = 745		
Нач. отд.	Гриневт	Гр	24.07.77	Труба 0-20 ГОСТ 3262-75 ГИПРОСВЯЗ6 Москва		

Калировка: С. Сладкова Формат: 11

408.658.449 КМ



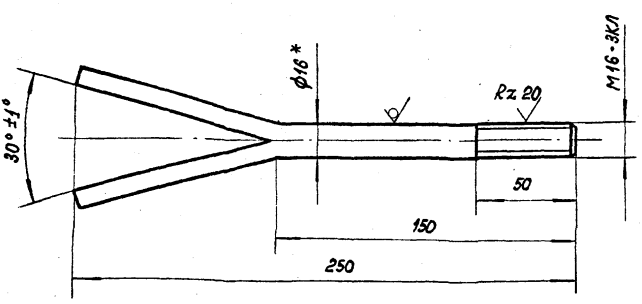
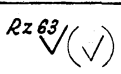
Неуказанные предельные отклонения размеров: валов - по В7, остальных - по СМ7.

408.658.449 КМ

Узм. лист	№ докум.	Подп.	Дата	Лит.	Масса	Масшт.
Разработ	Басалкина	Вас			0,34	1:2
Провер	Васютина	Вас		Лист		Листов 1
Рук. зр.	Черная	Чер		Труба Ду 25 L = 170		
Нач. отд.	Гриневт	Гр	24.07.77	Труба 0-25 ГОСТ 3262-75 ГИПРОСВЯЗ6 Москва		

Калировка: С. Сладкова Формат: 11

408.927.129 КМ



1. *Размер для справки
2. Неуказанные предельные отклонения размеров: валов - по В7, остальных - по СМ7

658.

408.927.129 КМ

Узм. лист	№ докум.	Подп.	Дата	Лит.	Масса	Масшт.
Разработ	Васютина	Вас			0,4	1:2
Провер	Черная	Чер		Лист		Листов 1
Рук. зр.	Черная	Чер		Фильтр М 16 50 L = 250		
Нач. отд.	Гриневт	Гр	24.07.77	Круге 16 ГОСТ 2590-77 Ст 3, ГОСТ 535-58 ГИПРОСВЯЗ6 Москва		

Калировка: С. Сладкова Формат: 11

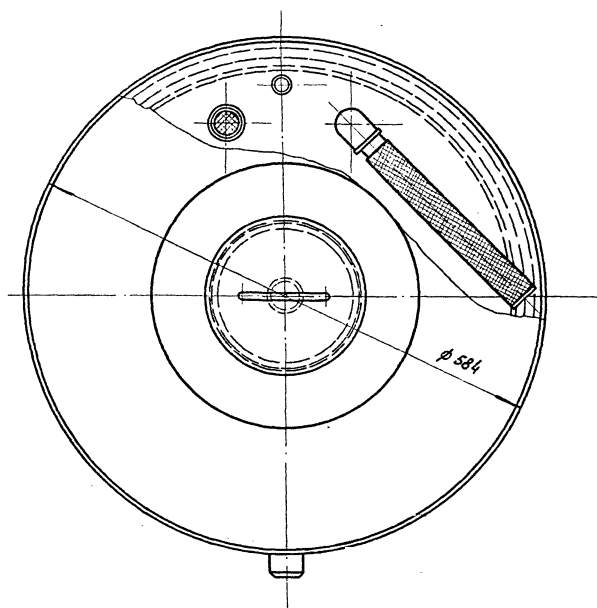
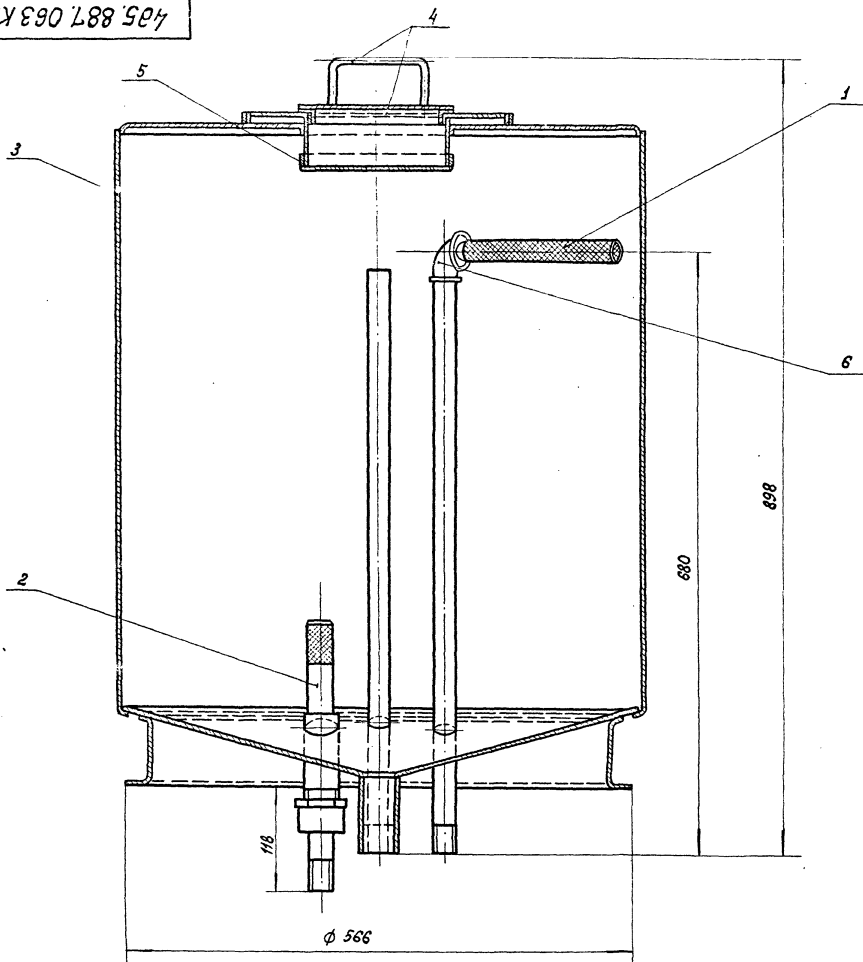
Формат	Зона	Поз.	Обозначение	Наименование	Кол.	Примечание
				<u>Документация</u>		
		12	405.887.063 КМСБ	Сборочный чертеж		
				<u>Сборочные единицы</u>		
		11	1 405.886.048 КМ	Фильтр для заливки	1	
		11	2 405.886.019 КМ	Фильтр расходный	1	
		11	3 405.887.064 КМ	Бак емкостью 120 литров	1	
		11	4 406.173.058 КМ	Крышка бака	1	
		11	5 406.437.054 КМ	Сетка защитная	1	
				<u>Прочие изделия</u>		
		6		Удельник 0-20 ГОСТ 8946-59	1	

408.927.129 КМ

Узм. лист	№ докум.	Подп.	Дата	Лит.	Масса	Масшт.
Разработ	Васютина	Вас				
Провер	Черная	Чер				
Рук. зр.	Черная	Чер				
Нач. отд.	Гриневт	Гр	24.07.77	Бак расходный для масла емкостью 120 литров ГИПРОСВЯЗ6 Москва		

Калировка: С. Сладкова Формат: 11

405.887.063 КМБ



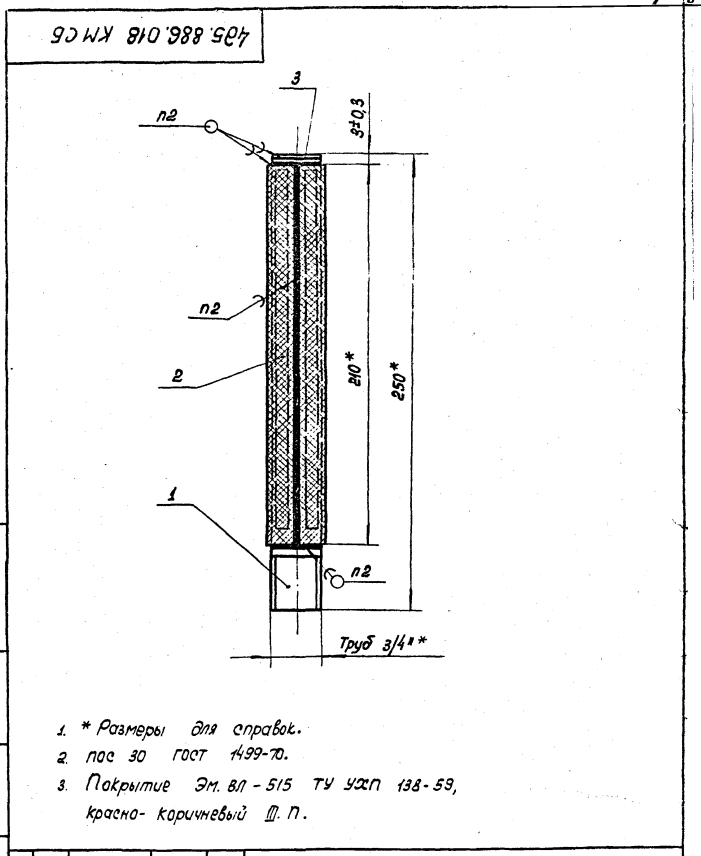
Размеры для справок

Лист № 001. Подп. и дата. Исполн. инж. В.И. Сидоров. Подп. и дата.

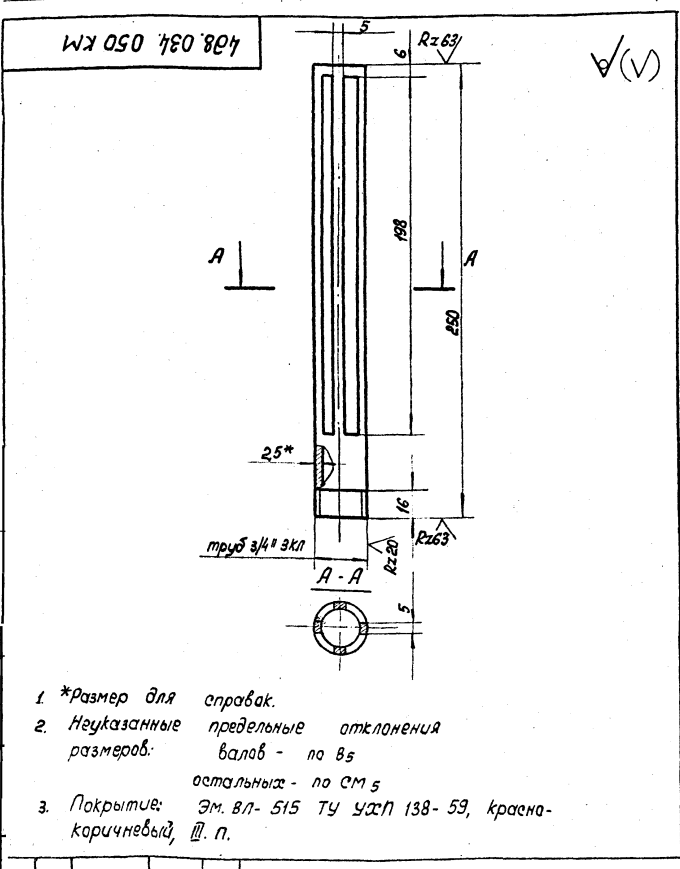
405.887.063 КМБ				Литр	Масса	Масштаб
Изм.	Лист	И. докум.	Подп.	Дата		
Разраб.	Козлова	В.И. Сидоров			51,1	1:4
Проб.	Черная					
Рук. гр.	Черная					
Нач. отд.	Гриневит					
Бак расходный для масла емкостью 120 литров				Лист	Листов	1
Сборочный чертеж				ГИПРОСВЯЗЬ Москва		
Копировал: В. Сидорова				Формат 22		

Лист	Лист	Обозначение	Наименование	Кол.	Примечание
			<u>Документация</u>		
		405.886.018 КМСБ	Сборочный чертеж		
			<u>Детали</u>		
1	1	408.034.050 КМ	Корпус фильтра	1	
			<u>Материалы</u>		
			Сетка фильтровая		
			48 ГОСТ 3187-65		
	2		210 В7 x 85 В7	1	0,1 кг
	3		φ 25 В7	1	0,02 кг

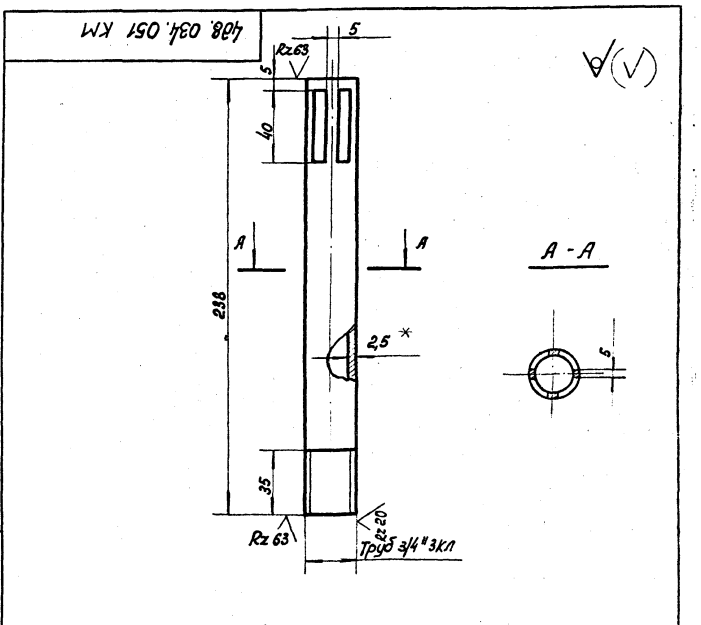
Лист		№ докум		Подп		Дата		405.886.018 КМ	
Разработ	Козлова	В.А.						Лист	Листов
Провер	Черная	И.И.						1	1
Рук.вр.	Черная	И.И.						ГИПРОСВЯЗЬ	
Нач.отд.	Гриневит	В.В.						Москва	
Копировал: Э.С. Зладкова		Формат: А1							



Лист		№ докум		Подп		Дата		405.886.018 КМСБ	
Разработ	Чайкавадзе	И.И.						Лист	Листов
Провер	Черная	И.И.						04	1:2
Рук.вр.	Черная	И.И.						Лист	
Нач.отд.	Гриневит	В.В.						Листов 1	
Копировал: Э.С. Зладкова		Формат: А1						ГИПРОСВЯЗЬ	
								Москва	



Лист		№ докум		Подп		Дата		408.034.050 КМ	
Разработ	Байдинова	В.А.						Лист	Листов
Провер	Чайкавадзе	И.И.						03	1:2
Рук.вр.	Черная	И.И.						Лист	
Нач.отд.	Гриневит	В.В.						Листов 1	
Копировал: Э.С. Зладкова		Формат: А1						ГИПРОСВЯЗЬ	
								Москва	



Лист		№ докум		Подп		Дата		408.034.051 КМ	
Разработ	Байдинова	В.А.						Лист	Листов
Провер	Чайкавадзе	И.И.						029	1:2
Рук.вр.	Черная	И.И.						Лист	
Нач.отд.	Гриневит	В.В.						Листов 1	
Копировал: Э.С. Зладкова		Формат: А1						ГИПРОСВЯЗЬ	
								Москва	

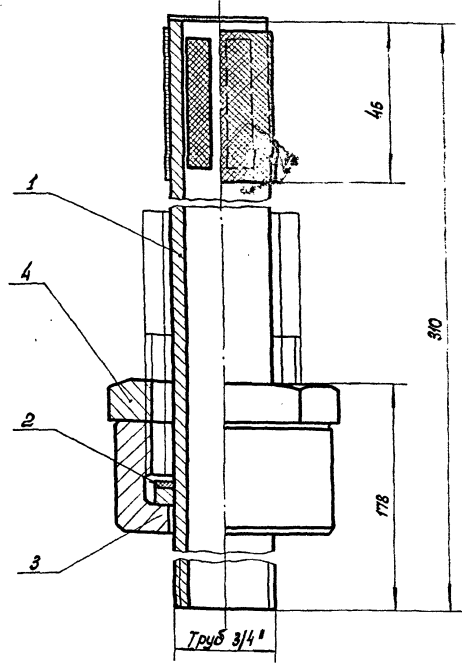
УИ. № подл. Вид. и дата Взам. инв. № УИ. № докум. Подл. и дата

Формат	Зона	Лист	Наименование	Обозначение	Кол.	Примечание
				<u>Документация</u>		
			4д5. 886. 019 КМСБ	Сборочный чертеж		
				<u>Сборочные единицы</u>		
		1	4д5. 886. 020 КМ	Фильтр	1	
				<u>Детали</u>		
		2	4д8. 623. 115 КМ	Кольцо уплотнительное	1	
		3	4д8. 935. 035 КМ	Гайка накидная	1	
				<u>Прочие изделия</u>		
		4	Контргайка 0-32 Гост 8961-59		1	

4д5. 886. 019 КМ			
Изм. Лист	№ докум.	Подп.	Дата
Разработ	Козлова	Вад.	
Провер	Черная	И.И.	
Рук. зр.	Черная	И.И.	
Нач. отд.	Грингут	И.И.	24.01.77
Фильтр расходный		Литер	Лист
			1
		ГИПРОСВЯЗЬ Москва	

Копировал: И.И. Козлова

92УХ 610 988 5р7



Размеры для справок.

УИ. № подл. Вид. и дата Взам. инв. № УИ. № докум. Подл. и дата

4д5. 886. 019 КМСБ			
Изм. Лист	№ докум.	Подп.	Дата
Разработ	Козлова	Вад.	
Провер	Черная	И.И.	
Рук. зр.	Черная	И.И.	
Нач. отд.	Грингут	И.И.	24.01.77
Фильтр расходный		Литер	Масса
			0,81
		Масштаб	1:1
Сборочный чертеж		Лист	Листов
			1
		ГИПРОСВЯЗЬ Москва	

Копировал: И.И. Козлова формат: 11

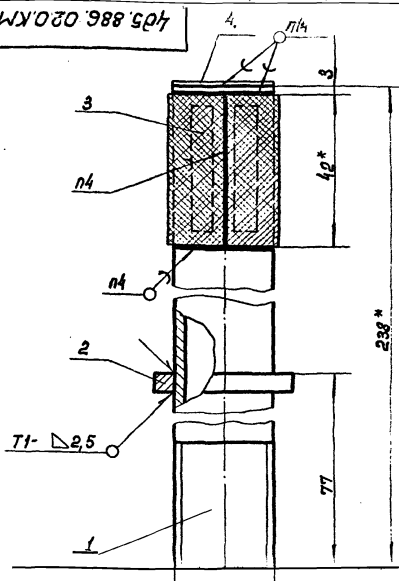
УИ. № подл. Вид. и дата Взам. инв. № УИ. № докум. Подл. и дата

Формат	Зона	Лист	Обозначение	Наименование	Кол.	Примечание
				<u>Документация</u>		
			4д5. 886. 020 КМСБ	Сборочный чертеж		
				<u>Детали</u>		
		1	4д8. 034. 051 КМ	Корпус фильтра	1	
		2	4д8. 680. 050 КМ	Кольцо	1	
				<u>Материалы</u>		
				Сетка фильтровая		
				48 гост 3187-65		
		3	100 В7 x 42 В7		1	0,1 кг
		4	ф 28 В7		1	0,02 кг

4д5. 886. 020 КМ			
Изм. Лист	№ докум.	Подп.	Дата
Разработ	Козлова	Вад.	
Провер	Черная	И.И.	
Рук. зр.	Черная	И.И.	
Нач. отд.	Грингут	И.И.	24.01.77
Фильтр		Литер	Лист
			1
		ГИПРОСВЯЗЬ Москва	

Копировал: И.И. Козлова

92УХ 020 988 5р7



1. Размеры для справок.
2. Неуказанные предельные отклонения размеров остальных - по СМТ
3. Сварка по Гост 5264-69 Сварные швы R2,80
4. Пос 30 Гост 1499-70
5. Покрытие: Эм. 8Л-515 ТУ УХП 138-59, красно-коричневый, III. п.

УИ. № подл. Вид. и дата Взам. инв. № УИ. № докум. Подл. и дата

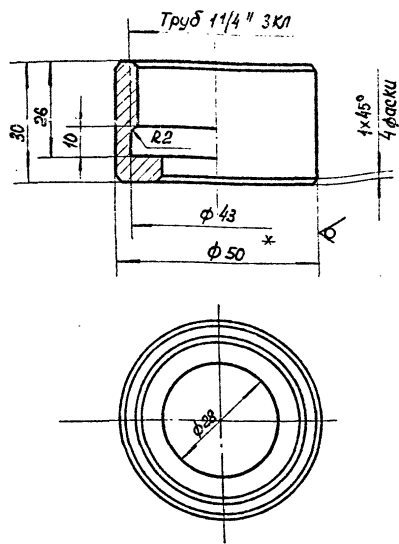
4д5. 886. 020 КМСБ			
Изм. Лист	№ докум.	Подп.	Дата
Разработ	Козлова	Вад.	
Провер	Черная	И.И.	
Рук. зр.	Черная	И.И.	
Нач. отд.	Грингут	И.И.	24.01.77
Фильтр		Литер	Масса
			0,5
		Масштаб	1:1
Сборочный чертеж		Лист	Листов
			1
		ГИПРОСВЯЗЬ Москва	

Копировал: И.И. Козлова

Формат: 11
Ф 280-05

408.935.035 KM

Rz 50



- * Размер для справки.
- Неуказанные предельные отклонения размеров:
 - отверстий - по А5,
 - валов - по В5.
- Покрытие: Ц9, хр.

408.935.035 KM

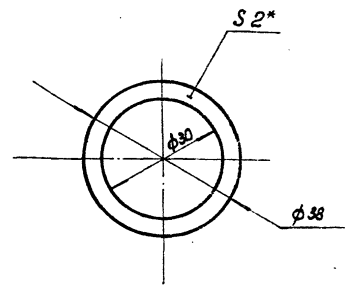
Гайка
накидная

Лист	Масса	Масшт.
	0,16	1:1
Лист	Листов	1

Круг В 50 ГОСТ 2590-71
Ст 3 ГОСТ 335-58

ГИПРОСВЯЗЬ Москва
Копировал: Е. Зладкова формат: А1

408.683.115 KM



- * Размер для справки.
- Неуказанные предельные отклонения размеров:
 - отверстий - по А5,
 - валов - по В5.

408.683.115 KM

Кольцо
уплотнительное

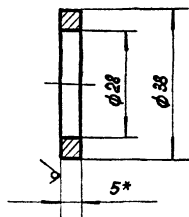
Лист	Масса	Масшт.
	0,002	1:1
Лист	Листов	1

Резина-пластичина
2МБ-А-М ГОСТ 7338-65

ГИПРОСВЯЗЬ Москва
Копировал: Е. Зладкова формат: А1

408.680.050 KM

Rz 63



- * Размер для справок
- Неуказанные предельные отклонения

408.680.050 KM

Кольцо

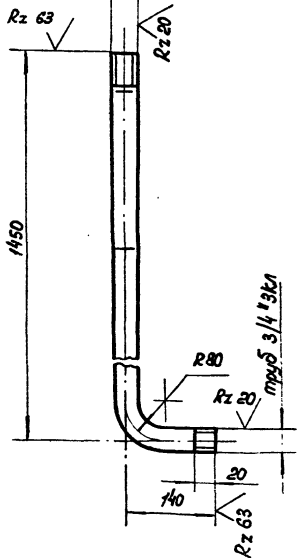
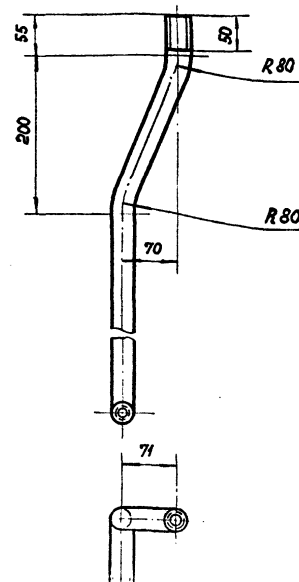
Лист	Масса	Масшт.
	0,05	1:1
Лист	Листов	1

Лист В5 ГОСТ 19903-74
Ст 3 ГОСТ 14637-69

ГИПРОСВЯЗЬ Москва
Копировал: Е. Зладкова формат: А1

408.658.452 KM

труба 3/4" 3кл



- размер: валов - по В7
остальных - по СМ7

408.658.452 KM

Труба Ду 20
L=1450

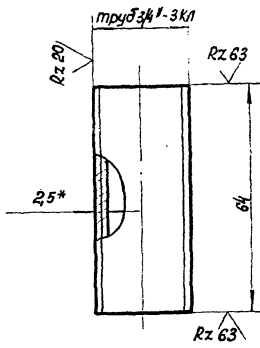
Лист	Масса	Масшт.
	2,2	1:5
Лист	Листов	1

Труба 0-20 ГОСТ 3262-75

ГИПРОСВЯЗЬ Москва
Копировал: Е. Зладкова формат: А1

сф 280-05

408.658.466 КМ



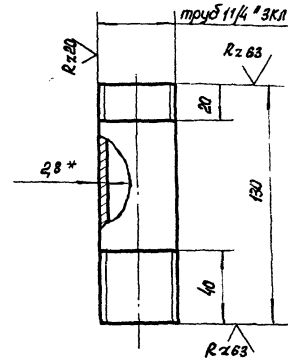
Неуказанные предельные отклонения
размеров: валов - по В7.

408.658.466 КМ

Лит	Масса	Масшт.
	0,08	1:1
Лист	Листов 1	
Труба Ду 20		
ℓ = 64		
Труба 0-20 ГОСТ 3262-75		
ГИПРОСВЯЗЬ Москва		

Копировал: С. Еладкова формат: 11

408.658.454 КМ



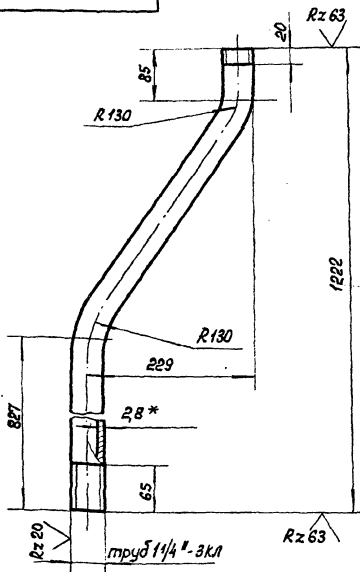
Неуказанные предельные отклонения
размеров: валов - по В7
остальных - по СМ7

408.658.454 КМ

Лит	Масса	Масшт.
	0,34	1:2
Лист	Листов 1	
Труба Ду 32		
ℓ = 130		
Труба 0-32 ГОСТ 3262-75		
ГИПРОСВЯЗЬ Москва		

Копировал: С. Еладкова формат: 11

408.658.455 КМ



Неуказанные предельные отклонения
размеров: валов - по В7
остальных - по СМ7

408.658.455 КМ

Лит	Масса	Масшт.
	1,12	1:5
Лист	Листов 1	
Труба Ду 32		
ℓ = 1222		
Труба 0-32 ГОСТ 3262-75		
ГИПРОСВЯЗЬ Москва		

Копировал: С. Еладкова формат: 11

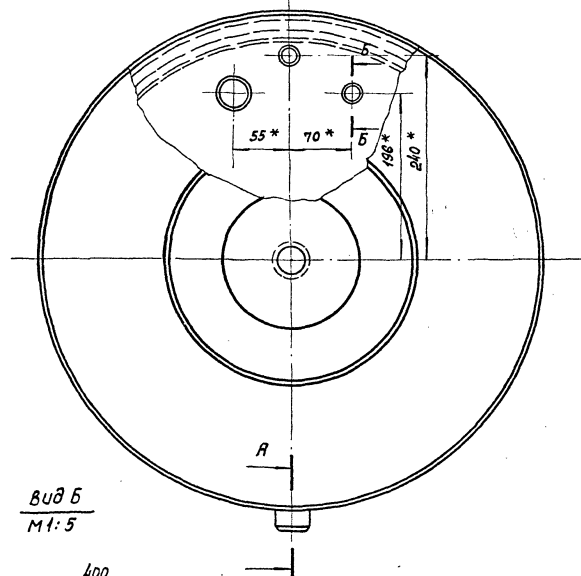
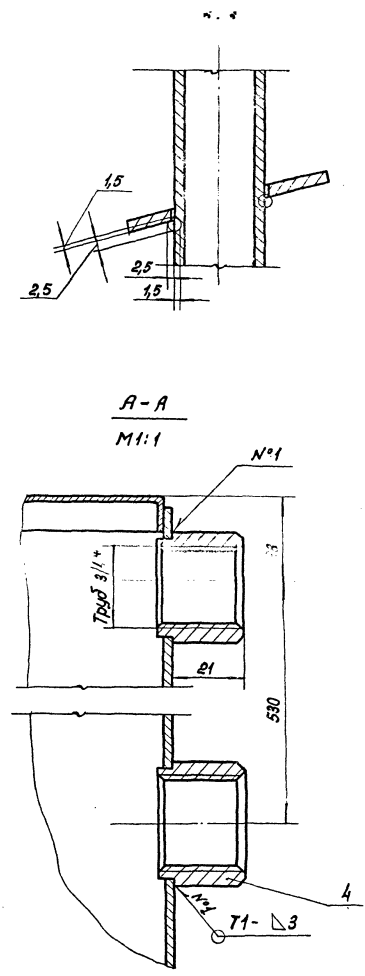
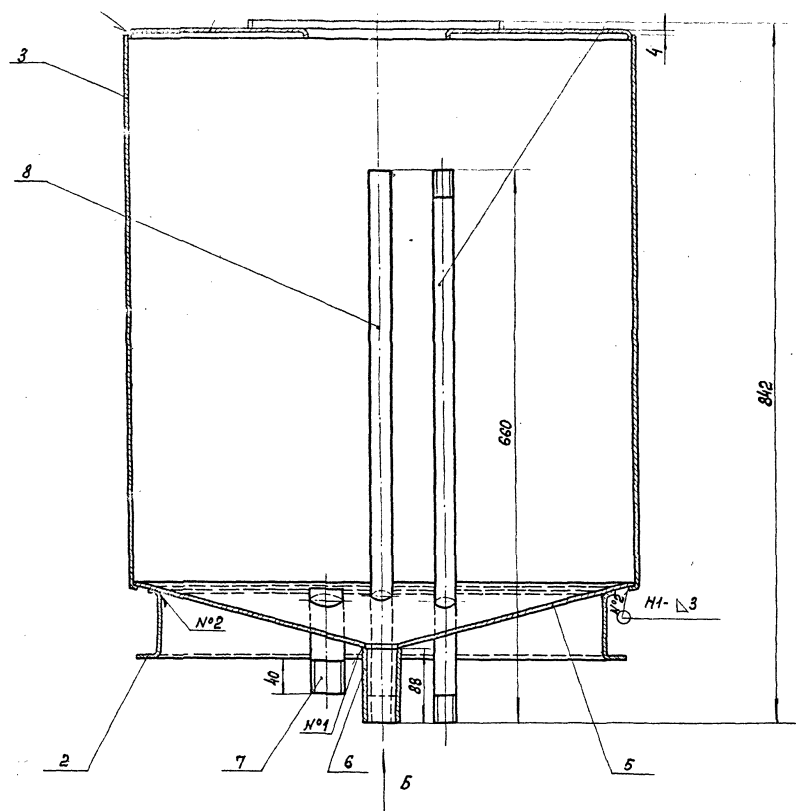
Форм. зона	Пов.	Обозначение	Наименование	Кол.	Примечание
			<u>Документация</u>		
22		408.887.064 КМ СБ	Сборочный чертеж		
			<u>Сборочные единицы</u>		
11	1	408.173.059 КМ	Крышка	1	
			<u>Детали</u>		
11	2	408.010.182 КМ	Рама	1	
11	3	408.030.132 КМ	Обечайка	1	
11	4	408.220.149 КМ	Втулка	2	
11	5	408.613.114 КМ	Дно	1	
11	6	408.658.459 КМ	Патрубок Ду 32 ℓ=89	1	
11	7	408.658.460 КМ	Патрубок Ду 32 ℓ=125	1	
11	8	408.658.461 КМ	Труба Ду 20 ℓ=660	1	
11	9	408.858.462 КМ	Труба Ду 20 ℓ=660	1	

408.887.064 КМ

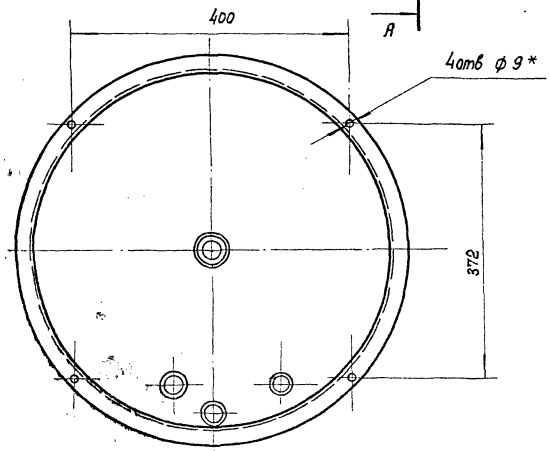
Лит	Масса	Масшт.
Лист	Листов 1	
Бак емкостью 120 литров		
ГИПРОСВЯЗЬ Москва		

Копировал: С. Еладкова формат: 11

405.887.064 КМСБ



Вид Б
М1:5



1. *Размер для справок
2. Предельные отклонения размеров валов - по Б7
остальные - по СМ7
3. Трубу поз. 8 и патрубок поз. 7 приварить к днищу поз. 4 как показано на сеч. Б-Б
4. Сварка по ГОСТ 5264-69. Сварные швы R2.80
5. Сварные швы показанные в сеч. Б-Б и №1, №2 проверить на герметичность.
6. Покрытие наружной поверхности ЭМ. НЦ-25 ГОСТ 5406-73, серый III. П.; покрытие внутренней поверхности ЭМ. ВЛ-516 ТУ УХП 138-59, красно-коричневый, III. П.

			405.887.064 КМСБ			
Изм.	Лист	№ докум.	Подп.	Дата	Бак емкостью 120 литров	Литература Масшт.
Разработ	Козлова	М.А.			Сборочный чертеж	47.2 1:4
Проб.	Черная	С.А.				Лист Листов 1
Вык. гр.	Черная	С.А.				ГИПРОСВЯЗЬ
Нач. отд.	Грингут	В.А.				Москва

Формат	Возм.	Лист	Обозначение	Наименование	Кол.	Примечание
				Документация		
И1			406.173.059 КМСБ	Сборочный чертёж		
				Детали		
И1	1		408.050.099 КМ	Крышка	1	
И1	2		408.240.038 КМ	Кольцо	1	

406.173.059 КМ				Литер			Масса			Масштаб			
Изм.	Лист	№ докум.	Подп.	Дата	Литер	Масса	Масштаб	Литер	Масса	Масштаб	Литер	Масса	Масштаб
Разработ.	Козлова	В.А.	В.А.		Крышка	2,3	1:2	Сборочный чертёж			Лист	Листов 1	
Проб.	Черная	В.А.	В.А.		ГИПРОСВЯЗЬ			ГИПРОСВЯЗЬ					
Рис. гр.	Черная	В.А.	В.А.		Москва			Москва					
Нач. отд.	Трингунт	В.А.	В.А.		Копировал: С.В. Елтокова			Копировал: С.В. Елтокова			Формат: А1		

406.173.059 КМСБ

1. Размеры для справок.
 2. Сварка по ГОСТ 5264-69. Сварной шов R_z 80/
 3. Покрытие: ЭМ НЦ-25, ГОСТ 5406-73, серый, III. п.

406.173.059 КМСБ				Литер			Масса			Масштаб			
Изм.	Лист	№ докум.	Подп.	Дата	Литер	Масса	Масштаб	Литер	Масса	Масштаб	Литер	Масса	Масштаб
Разработ.	Козлова	В.А.	В.А.		Крышка	2,3	1:2	Сборочный чертёж			Лист	Листов 1	
Проб.	Черная	В.А.	В.А.		ГИПРОСВЯЗЬ			ГИПРОСВЯЗЬ					
Рис. гр.	Черная	В.А.	В.А.		Москва			Москва					
Нач. отд.	Трингунт	В.А.	В.А.		Копировал: С.В. Елтокова			Копировал: С.В. Елтокова			Формат: А1		

408.050.099 КМ

1. * Размер для справок.
 2. Предельные отклонения размеров:
 отверстий - по А5;
 валов - по В5.
 3. Внутренние радиусы выточ 1 мм.
 4. Сварка по ГОСТ 5264-69. Сварной шов R_z 80/

408.050.099 КМ				Литер			Масса			Масштаб			
Изм.	Лист	№ докум.	Подп.	Дата	Литер	Масса	Масштаб	Литер	Масса	Масштаб	Литер	Масса	Масштаб
Разработ.	Козлова	В.А.	В.А.		Крышка	2,1	1:2	Сборочный чертёж			Лист	Листов 1	
Проб.	Черная	В.А.	В.А.		ГИПРОСВЯЗЬ			ГИПРОСВЯЗЬ					
Рис. гр.	Черная	В.А.	В.А.		Москва			Москва					
Нач. отд.	Трингунт	В.А.	В.А.		Копировал: С.В. Елтокова			Копировал: С.В. Елтокова			Формат: А1		

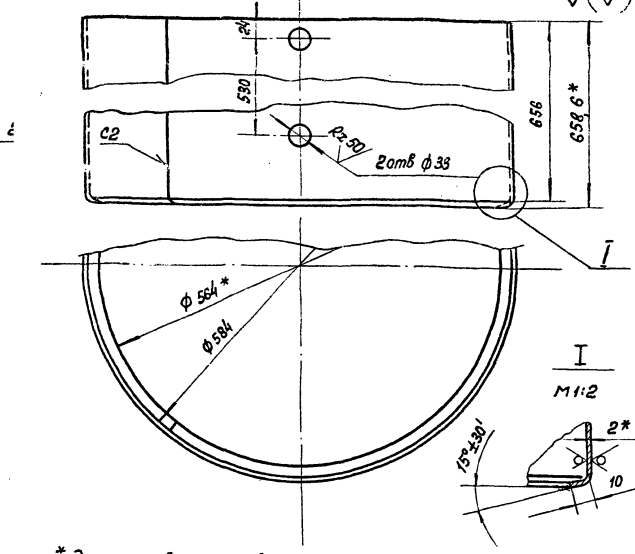
408.240.038 КМ

1. * Размеры для справок.
 2. Предельные отклонения размеров:
 отверстий - по А5,
 валов - по В5.
 3. Сварка по ГОСТ 5264-69, сварной шов R_z 80/

408.240.038 КМ				Литер			Масса			Масштаб			
Изм.	Лист	№ докум.	Подп.	Дата	Литер	Масса	Масштаб	Литер	Масса	Масштаб	Литер	Масса	Масштаб
Разработ.	Козлова	В.А.	В.А.		Кольцо	0,9	1:2	Сборочный чертёж			Лист	Листов 1	
Проб.	Черная	В.А.	В.А.		ГИПРОСВЯЗЬ			ГИПРОСВЯЗЬ					
Рис. гр.	Черная	В.А.	В.А.		Москва			Москва					
Нач. отд.	Трингунт	В.А.	В.А.		Копировал: С.В. Елтокова			Копировал: С.В. Елтокова			Формат: А1		

488.030.132 KM

Rz 63



- * Размеры для справок.
- Предельные отклонения размеров:
отверстий - по А7,
валов - по В7,
остальные - по СМ7.
- Внутренний радиус сгиба 2 мм.
- Сварка по ГОСТ 5264-69. Сварной шов Rz 80.

488.030.132 KM

Обечайка

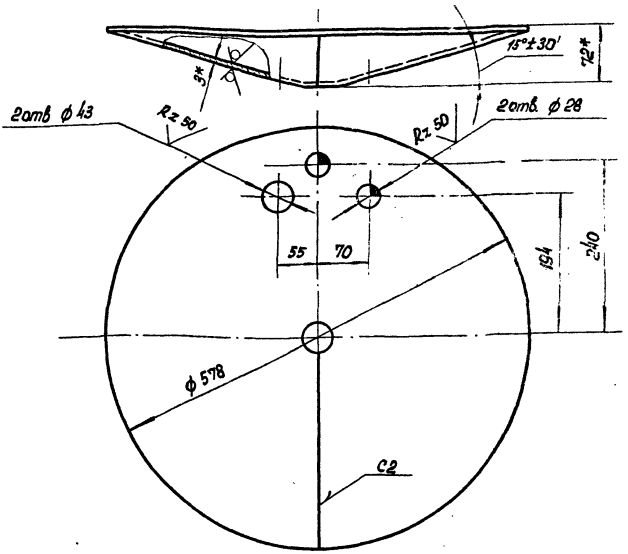
Литер	Масса	Масшт
	2,7	1:5
лист	лист 1	

лист В 20 ГОСТ 19903-74
Ст. 3 ГОСТ 16523-70
Копировал: С.В. Елашкова

ГИПРОСВЯЗЬ
Москва
Формат: 11

488.613.114 KM

Rz 63



- * Размеры для справок.
- Предельные отклонения размеров:
отверстий - по А7,
валов - по В7,
остальные - по СМ7.
- Сварка по ГОСТ 5264-69. Сварной шов Rz 80.

488.613.114 KM

Дно

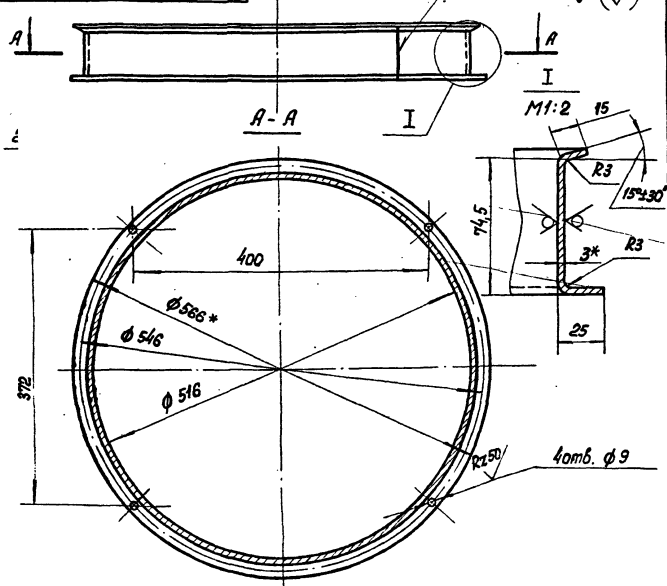
Литер	Масса	Масшт
	16,5	1:5
лист	лист 1	

лист В 30 ГОСТ 19903-74
Ст. 3 ГОСТ 16523-70
Копировал: С.В. Елашкова

ГИПРОСВЯЗЬ
Москва
Формат: 11

488.010.182 KM

Rz 63



- * Размеры для справок
- Предельные отклонения размеров:
отверстий - по А7,
валов - по В7,
остальные - по СМ7.
- Сварка по ГОСТ 5264-69. Сварной шов Rz 80.

488.010.182 KM

Рама

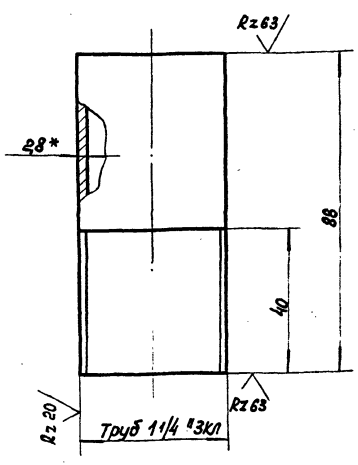
Литер	Масса	Масшт
	5,9	1:5
лист	лист 1	

лист В 30 ГОСТ 19903-74
Ст. 3 ГОСТ 16523-70*
Копировал: С.В. Елашкова

ГИПРОСВЯЗЬ
Москва
Формат: 11

488.658.459 KM

Rz 63



- * Размер для справок
- Предельные отклонения размеров:
валов - по В5
остальные - по СМ5

488.658.459 KM

Патрубок Ду 32

Литер	Масса	Масшт
	0,24	1:1
лист	лист 1	

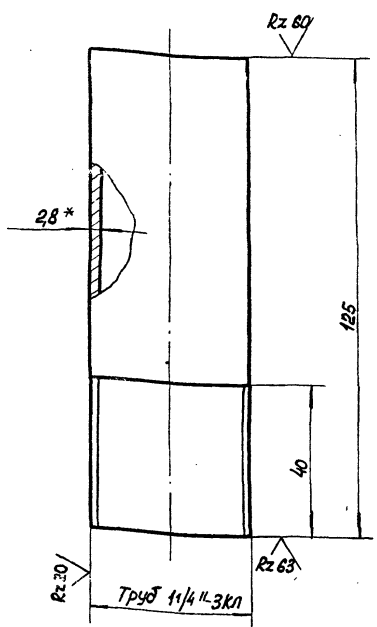
Труба 0-32 ГОСТ 3262-75
Копировал: С.В. Елашкова

ГИПРОСВЯЗЬ
Москва
Формат: 11

Формат: 11
280-05

408.658.460 KM

(V) (V)



- * Размер для справок.
- Предельные отклонения размеров:
валов - по В7,
остальных - по СМ7.

408.658.460 KM

Взам. инв. и дата
Подп. и дата
Имя и подп.

Изм.	Лист	№ докум.	Подп.	Дата	Литер.	Масса	Масшт.
Разработ	Козлова	Вал			0,35	1:1	
Провер	Черная						
Рук. гр.	Черная						
Нач. отд.	Гриневит						

Труба Ду32
ℓ - 125

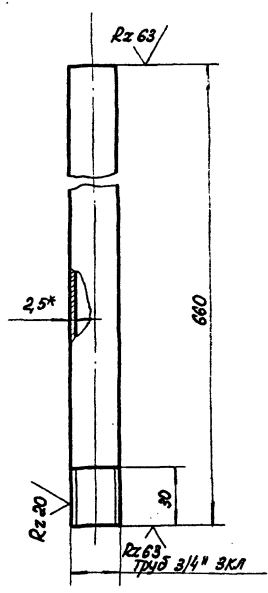
Литер.	Масса	Масшт.

Труба 0-32 ГОСТ 3262-75
ГИПРОСВЯЗЬ
Москва

Копировал: С.В. Зладкова формат: А1

408.658.461 KM

(V) (V)



- * Размер для справок.
- Предельные отклонения размеров:
валов - по В7,
остальных - по СМ7.

408.658.461 KM

Взам. инв. и дата
Подп. и дата
Имя и подп.

Изм.	Лист	№ докум.	Подп.	Дата	Литер.	Масса	Масшт.
Разработ	Козлова	Вал			0,99	1:2	
Провер	Черная						
Рук. гр.	Черная						
Нач. отд.	Гриневит						

Труба Ду20
ℓ - 680

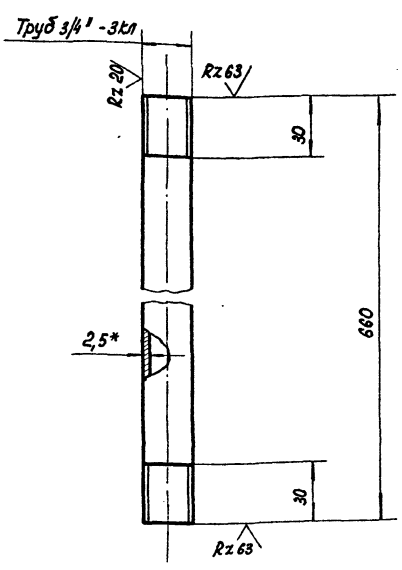
Литер.	Масса	Масшт.

Труба 0-20 ГОСТ 3262-75
ГИПРОСВЯЗЬ
Москва

Копировал: С.В. Зладкова формат: А1

408.658.462 KM

(V) (V)



- * Размер для справок.
- Предельные отклонения размеров:
валов - по В7,
остальных - по СМ7.

408.658.462 KM

Взам. инв. и дата
Подп. и дата
Имя и подп.

Изм.	Лист	№ докум.	Подп.	Дата	Литер.	Масса	Масшт.
Разработ	Козлова	Вал			0,99	1:2	
Провер	Черная						
Рук. гр.	Черная						
Нач. отд.	Гриневит						

Труба Ду20
ℓ - 660

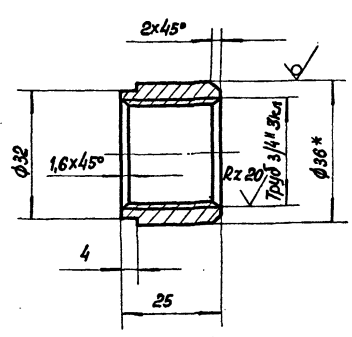
Литер.	Масса	Масшт.

Труба 0-20 ГОСТ 3262-75
ГИПРОСВЯЗЬ
Москва

Копировал: С.В. Зладкова формат: А1

408.220.149 KM

Rz 63 (V) (V)



- * Размеры для справок.
- Предельные отклонения размеров:
отверстий - по А7,
валов - по В7,
остальных - по СМ7.

408.220.149 KM

Взам. инв. и дата
Подп. и дата
Имя и подп.

Изм.	Лист	№ докум.	Подп.	Дата	Литер.	Масса	Масшт.
Разработ	Чавчавадзе	Вал			0,27	1:1	
Провер	Черная						
Рук. гр.	Черная						
Нач. отд.	Гриневит						

Втулка

Литер.	Масса	Масшт.

Труба 36x7 ГОСТ 8734-58
20 ГОСТ 8733-74
ГИПРОСВЯЗЬ
Москва

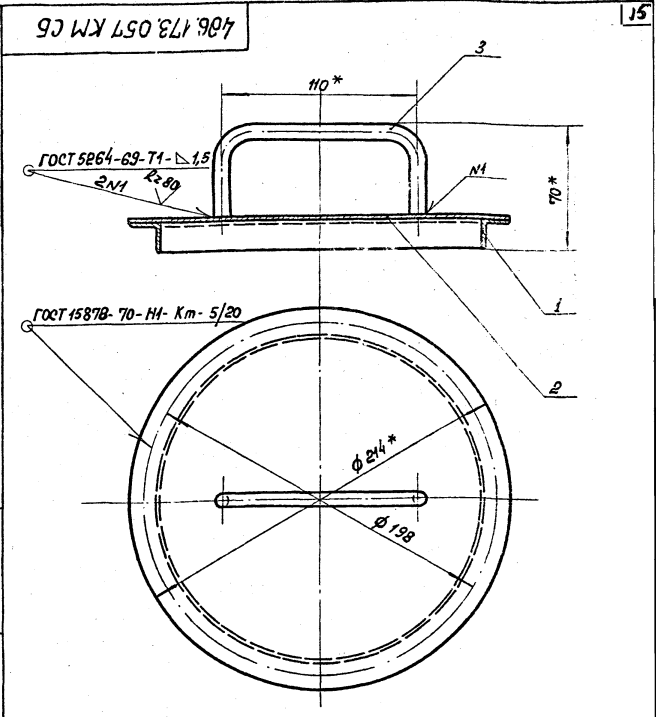
Копировал: С.В. Зладкова формат: А1

№ документа	№ листа	№ документа	Подп.	Дата	Обозначение	Наименование	Кол.	Примечание
						Документация		
11		406.173.058 КМ СБ				Сборочный чертеж		
						Детали		
11	1	408.240.037 КМ				Кольцо	1	
11	2	408.607.697 КМ				Лист	1	
11	3	408.671.018 КМ				Ручка	1	

406.173.058 КМ				
Лист	Листов	Масса	Масштаб	
1	1	1,33	1:2	

Крышка бака
ГИПРОСВЯЗЬ
Москва

Копировал: Э. Зладкова формат: 11



- * Размеры для справок
- Покрытие: ЭМ НЦ-25, ГОСТ 5406-73, серый, П. П

406.173.058 КМ СБ				
Лист	Листов	Масса	Масштаб	
1	1	1,33	1:2	

Крышка бака
Сборочный чертеж
ГИПРОСВЯЗЬ
Москва

Копировал: Э. Зладкова формат: 11

ЛУ 469 009 807

Rz 63 ✓(✓)

- * Размер для справок
- Неуказанные предельные отклонения размеров: валов - по В5, остальные - по СМ5

408.607.697 КМ				
Лист	Листов	Масса	Масштаб	
1	1	1,2	1:2	

Лист
81.6 ГОСТ 19903-74
Ст 3 ГОСТ 16523-70
ГИПРОСВЯЗЬ
Москва

Копировал: Э. Зладкова формат: 11

ЛУ 900 017 807

Rz 63 ✓(✓)

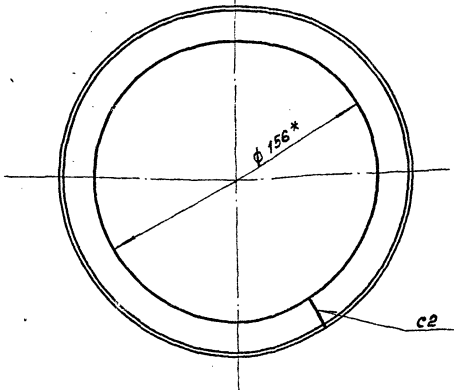
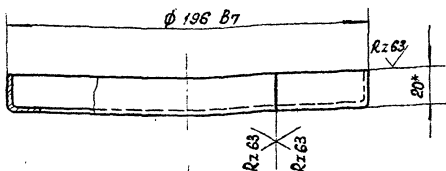
- * Размеры для справок
- Неуказанные предельные отклонения размеров: валов - по В5, остальные - по СМ5
- Сварка электродуговая по ГОСТ 5264-69

408.240.037 КМ				
Лист	Листов	Масса	Масштаб	
1	1	0,05	1:2	

Кольцо
Узелок 5-16x16x1 ГОСТ 8276-63
Ст. 3 КПЗ ГОСТ 11474-65
ГИПРОСВЯЗЬ
Москва

Копировал: Э. Зладкова формат: 11

408.665.117 KM



* Размеры для справок.
Сварка электродуговая по ГОСТ 5264-69.
Сварные швы зачистить

408.665.117 KM

Бандаж

Лит	Масса	Масшт
	0,27	1:2
Лист	Листов 1	

Узелок 20x20x1,5 ГОСТ 6276-65
Ст. 3 КПЗ ГОСТ 11474-65
Копирвал: С. Сладкова

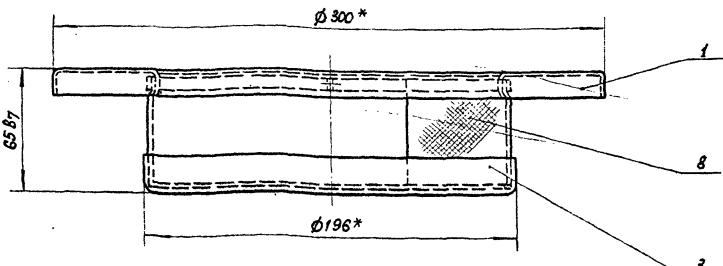
ГИПРОСВЯЗЬ
Москва
Формат: 11

Формат	Лист	Лист	Обозначение	Наименование	Кол.	Примечание
				Документация		
12			406.437.054 КМСБ	Сборочный чертёж		
				Детали		
11	1		408.050.098 км	Крышка	1	
11	2		408.665.116 км	Хомут	3	
11	3		408.665.117 км	Бандаж	1	
				Стандартные изделия		
	4			Винт М4x16 56.01 ГОСТ 17473-72	3	
	5			Гайка М4 5.01 ГОСТ 5916-70	3	
	6			Шайба 4.01.01 ГОСТ 11371-68	3	
				Материалы		
				Сетка фильтровая 48 ГОСТ 3187-65		
	7			φ 180 В7	0,09	кг
	8			60 В7 x 620 В7	0,15	кг

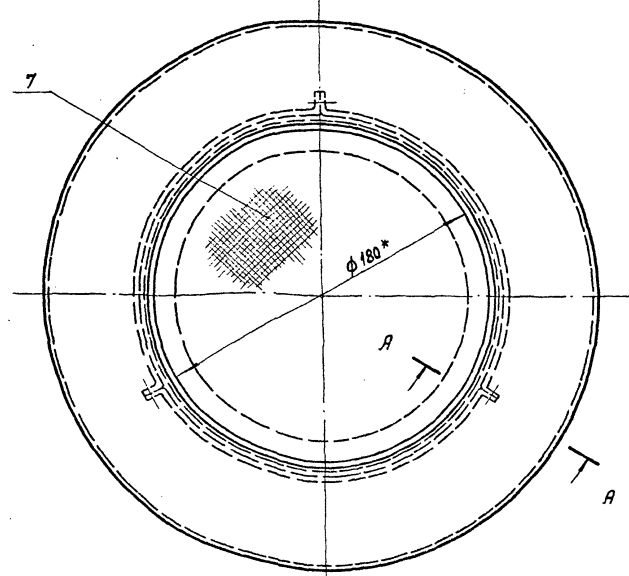
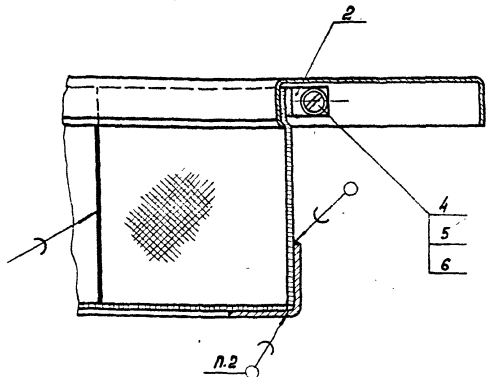
УЛН и ПОЛН Лист и дата

Формат	Лист	Лист	Обозначение	Наименование	Кол.	Примечание
			406.437.054 км	Сетка защитная		
				Лит	Лист	Листов
					1	
				ГИПРОСВЯЗЬ		
				Москва		
				Копирвал: С. Сладкова		Формат: 11

406.437.054 КМСБ



А-А повернуто
М1:1



- * Размеры для справок.
- пос 30 ГОСТ 1499-70.
- Покрытие: ЭМ ВЛ-515 ТУ УИП 138-59
краска-коричневый. III. п.

406.437.054 КМСБ

Сетка защитная
Сборочный чертёж

Лит	Масса	Масшт.
	1,3	1:2
Лист	Листов 1	

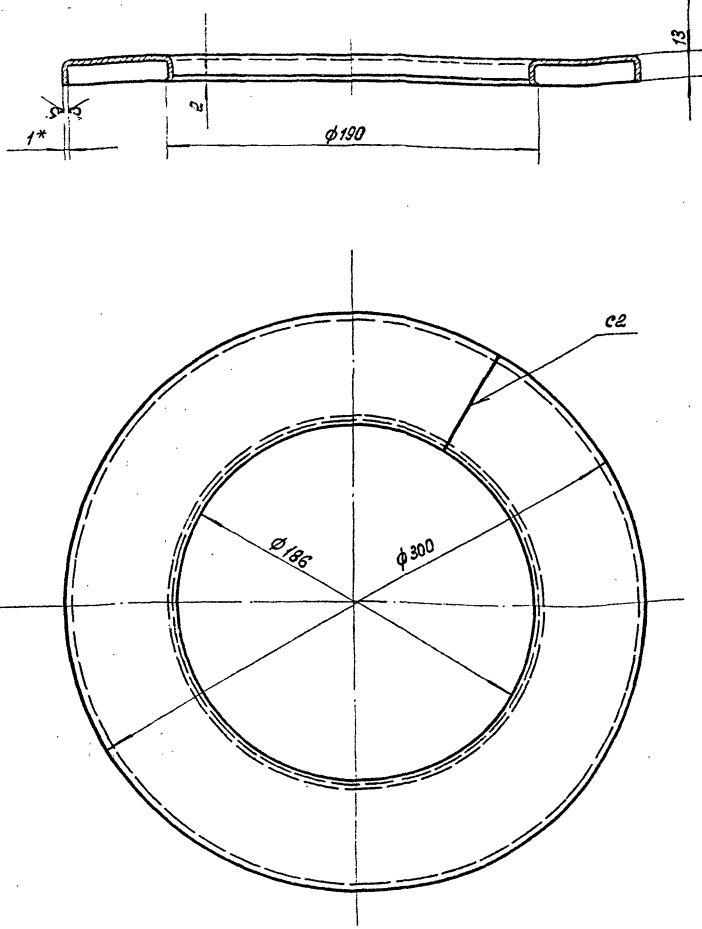
ГИПРОСВЯЗЬ
Москва

УЛН и ПОЛН Лист и дата

УЛН и ПОЛН Лист и дата

408.050.098 KM

1F

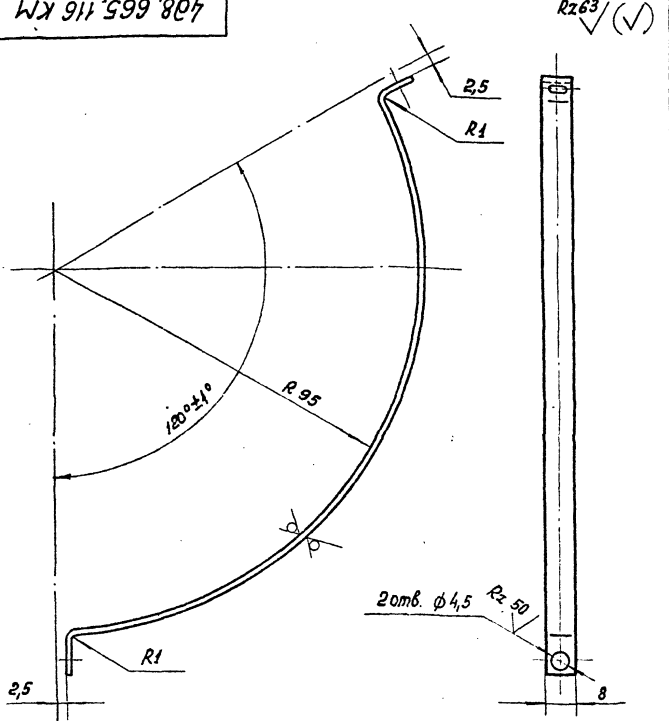


- * Размер для справки
- Неуказанные предельные отклонения размеров: отверстий - по А7, валов - по В7
- Сварка электродуговая по ГОСТ 5284-69. Сварные швы зачистить R280
- Внутренние радиусы скругов 1 мм

				408.050.098 KM		
Изм.	Лист	№ докум.	Подп.	Дата	Лист	Масса
Разработ	Васютина	15.01	В.В.		1	0,72
Провер	Черная	15.01	В.В.		Листов 1	1:2
Руч. ер.	Черная	15.01	В.В.		Лист	Листов 1
Нач. отд.	Брингум	15.01	В.В.		Лист	Листов 1
				810 ГОСТ 19903-74		ГИПРОСВЯЗЬ Москва
				Ст. 3 ГОСТ 16523-70		
				Копировал: В. Владкова		Формат: 12

Изм. № подл. Подп. и дата

408.665.116 KM

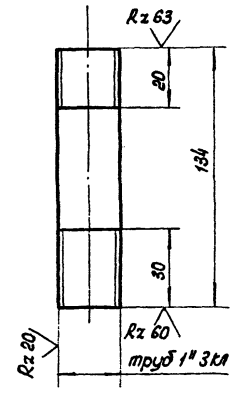


- Неуказанные предельные отклонения размеров: отверстий - по А7, валов - по В7, остальные - по СМ7
- Покрытие: ЭМ-ВЛ-515 Ту УХП 138-59, красно-коричневый, II. п.

				408.665.116 KM		
Изм.	Лист	№ докум.	Подп.	Дата	Лист	Масса
Разработ	Васютина	15.01	В.В.		1	0,02
Провер	Черная	15.01	В.В.		Листов 1	1:1
Руч. ер.	Черная	15.01	В.В.		Лист	Листов 1
Нач. отд.	Брингум	15.01	В.В.		Лист	Листов 1
				816 ГОСТ 19903-74		ГИПРОСВЯЗЬ Москва
				Ст. 3 ГОСТ 16523-70		
				Копировал: В. Владкова		Формат: 11

Изм. № подл. Подп. и дата

408.658.448 KM



- Неуказанные предельные отклонения размеров: валов - по В7, остальные - по СМ7

Изм. № подл. Подп. и дата

				408.658.448 KM		
Изм.	Лист	№ докум.	Подп.	Дата	Лист	Масса
Разработ	Васютина	15.01	В.В.		1	0,27
Провер	Черная	15.01	В.В.		Листов 1	1:2
Руч. ер.	Черная	15.01	В.В.		Лист	Листов 1
Нач. отд.	Брингум	15.01	В.В.		Лист	Листов 1
				Труба Ду 25		ГИПРОСВЯЗЬ Москва
				L=134		
				Труба 0-25 ГОСТ 3262-75		Формат: 11
				Копировал: В. Владкова		Формат: 11

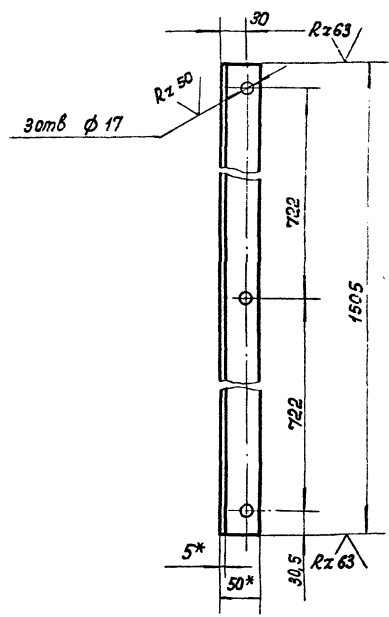
Формат: 11

Формат листа	№	Обозначение	Наименование	Кол.	Примечание
			<u>Документация</u>		
12		406.135.225 КМ СБ	Сборочный чертеж		
			<u>Детали</u>		
11	1	408.120.230 КМ	Стойка	2	
11	2	408.604.404 КМ	Косынка	2	
11	3	408.604.405 КМ	Косынка	2	
11	4	408.620.112 КМ	Подкос правый	1	
11	5	408.620.113 КМ	Подкос левый	1	
11	6	409.040.521 КМ	Угильник поперечный	1	
11	7	409.040.522 КМ	Угильник поперечный	1	
11	8	409.040.523 КМ	Угильник поперечный	2	
11	9	409.040.526 КМ	Угильник	1	
11	10	409.040.527 КМ	Угильник	2	
11	11	409.040.532 КМ	Угильник	1	
11	12	409.040.533 КМ	Угильник	1	

406.135.225 КМ		Кронштейн		Литера	Лист	Листов
						1
				ГИПРОСВЯЗЬ		
				Москва		

Копирова: Э. Зладкова формат: 11

408.120.230 КМ

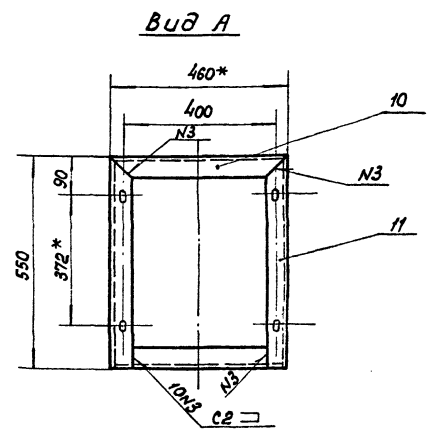
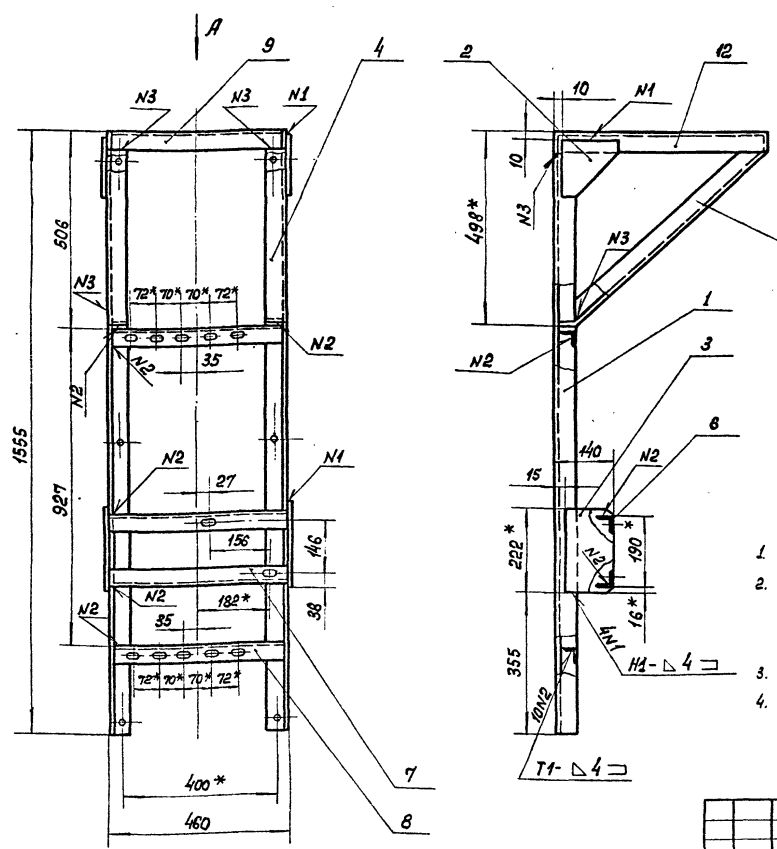


- * Размеры для справок
- Предельные отклонения размеров:
отверстий - по А7,
валов - по В7,
остальные - по СМ7

Шифр листа, дата, автор, исполнитель, проверенный, дата

408.120.230 КМ				Литер		Масса	Масшт.
Изм	Лист	И докум.	Подп.	Дата			
Разраб	Чавчавадзе	И.И.И.			Стойка	5,76	1:5
Провер	Черная	И.И.И.			Лист		Листов 1
Рук. гр.	Черная	И.И.И.			ГИПРОСВЯЗЬ		
Нач. отд.	Гриневит	И.И.И.			Москва		
Угильник				6-50x50x5 ГОСТ 4509-72			
				Ст. 3 ГОСТ 535-58			
				Копирова: Э. Зладкова		формат: 11	

406.135.225 КМ СБ

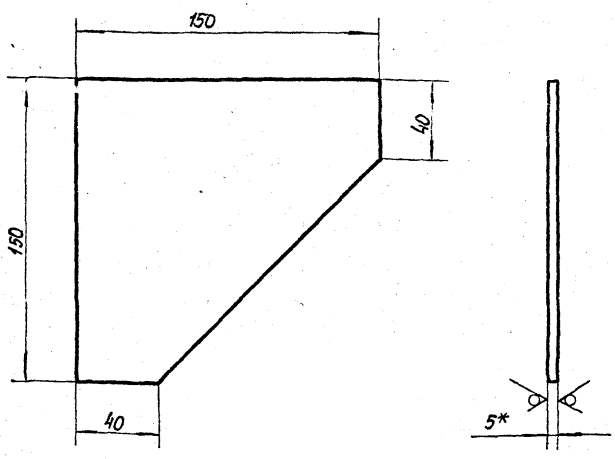


- * Размеры для справок.
- Предельные отклонения размеров:
валов - по В7,
остальные - по СМ7.
- Сварка по ГОСТ 5264-69. Сварные швы R270.
- Покрытие: Эм. НЦ-25 ГОСТ 5406-73, серый Ш.П.

406.135.225 КМ СБ				Литер		Масса	Масшт.
Изм	Лист	И докум.	Подп.	Дата			
Разраб	Чавчавадзе	И.И.И.			Кронштейн	33,7	1:10
Провер	Черная	И.И.И.			Сборочный чертеж	Лист	Листов 1
Рук. гр.	Черная	И.И.И.			ГИПРОСВЯЗЬ		
Нач. отд.	Гриневит	И.И.И.			Москва		
				Копирова: Э. Зладкова		формат: 11	

488.604.404 KM

Rz 63



- 1. *Размер для справок.
- 2. Предельные отклонения размеров:
валов - по В7,
остальные - по СМ7.

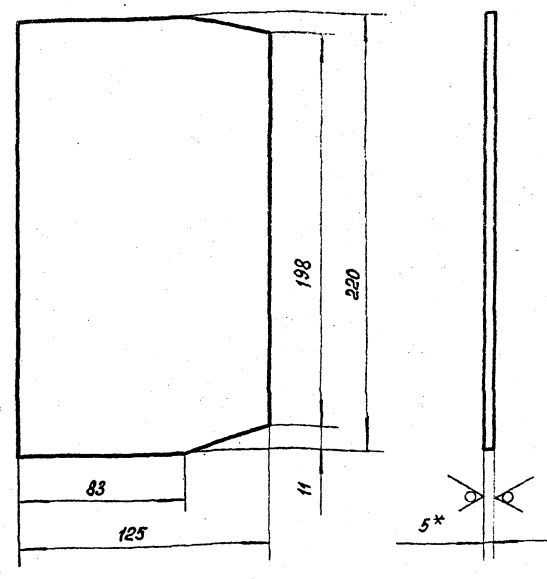
488.604.404 KM

Изм. и подл. Подп. и дата

Изм.	Лист	№ докум.	Подп.	Дата	Литер	Масса	Масшт.
Разработ	Чабчибадзе	М.М.				0,8	1:2
Провер	Черная	М.М.					
Рук. гр.	Черная	М.М.			Лист		Листов 1
Нач. отд.	Гриневит	М.М.					
Полоса 5x125 ГОСТ 103-57 Ст.3 ГОСТ 535-58					ГИПРОСВЯЗЬ Москва		
Копировал: Е. Зладкова					Формат: А1		

488.604.405 KM

Rz 63



- 1. *Размер для справок.
- 2. Предельные отклонения размеров:
валов - по В7
остальные - по СМ7

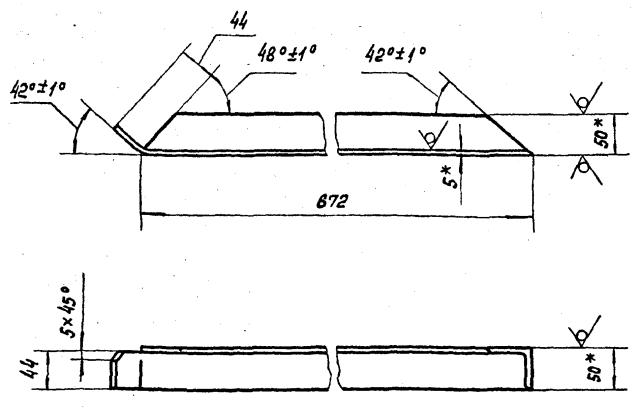
488.604.405 KM

Изм. и подл. Подп. и дата

Изм.	Лист	№ докум.	Подп.	Дата	Литер	Масса	Масшт.
Разработ	Чабчибадзе	М.М.				1,07	1:2
Провер	Черная	М.М.					
Рук. гр.	Черная	М.М.			Лист		Листов 1
Нач. отд.	Гриневит	М.М.					
Полоса 5x125 ГОСТ 103-57 Ст.3 ГОСТ 535-58					ГИПРОСВЯЗЬ Москва		
Копировал: Е. Зладкова					Формат: А1		

488.620.112 KM

Rz 63



- 1. *Размеры для справок.
- 2. Предельные отклонения размеров:
валов - по В7,
остальные - по СМ7

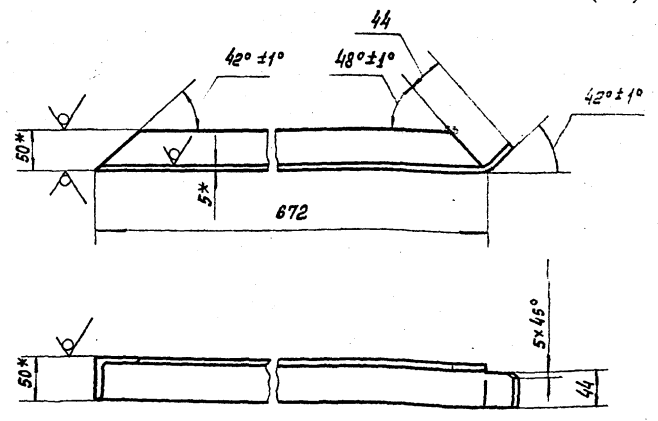
488.620.112 KM

Изм. и подл. Подп. и дата

Изм.	Лист	№ докум.	Подп.	Дата	Литер	Масса	Масшт.
Разработ	Чабчибадзе	М.М.				2,58	1:5
Провер	Черная	М.М.					
Рук. гр.	Черная	М.М.			Лист		Листов 1
Нач. отд.	Гриневит	М.М.					
Узелок Б-50x50x5 ГОСТ 8509-72 Ст.3 ГОСТ 535-58					ГИПРОСВЯЗЬ Москва		
Копировал: Е. Зладкова					Формат: А1		

488.620.113 KM

Rz 63



- 1. *Размер для справок.
- 2. Предельные отклонения размеров:
валов - по В7,
остальные - по СМ7

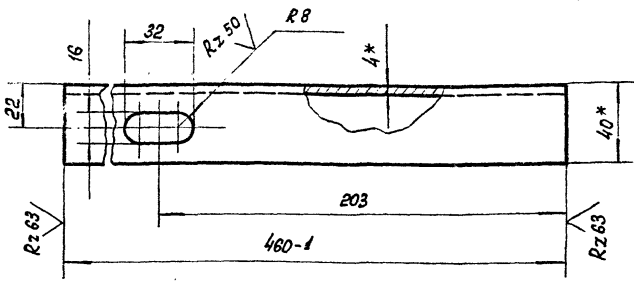
488.620.113 KM

Изм. и подл. Подп. и дата

Изм.	Лист	№ докум.	Подп.	Дата	Литер	Масса	Масшт.
Разработ	Чабчибадзе	М.М.				2,53	1:5
Провер	Черная	М.М.					
Рук. гр.	Черная	М.М.			Лист		Листов 1
Нач. отд.	Гриневит	М.М.					
Узелок Б-50x50x5 ГОСТ 8509-72 Ст.3 ГОСТ 535-58					ГИПРОСВЯЗЬ Москва		
Копировал: Е. Зладкова					Формат: А1		

489.040.521 KM

(✓) A



- * Размеры для справок.
- Неуказанные предельные отклонения размеров:

отверстий - по А7,
 валов - по В7,
 остальных - по СМ7

489.040.521 KM

Угольник поперечный

Литера Масса Масшт.

1,11 1:2

Лист Листов 1

Уголок 6-40x40x4 ГОСТ 8509-72 Ст. 3 ГОСТ 535-58

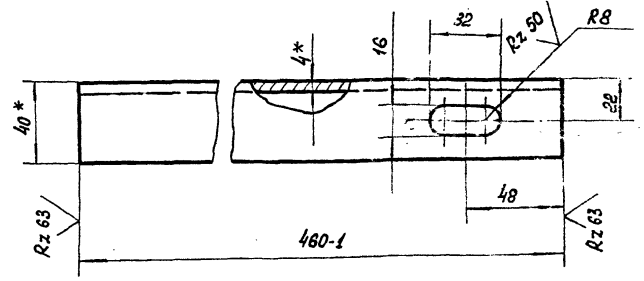
ГИПРОСВЯЗЬ Москва

Копировал: Э. Зладкова

формат: 11

489.040.522 KM

(✓) A



- * Размеры для справок.
- Неуказанные предельные отклонения размеров:

отверстий - по А7,
 валов - по В7,
 остальных - по СМ7

489.040.522 KM

Угольник поперечный

Литера Масса Масшт.

1,11 1:2

Лист Листов 1

Уголок 6-40x40x4 ГОСТ 8509-72 Ст. 3 ГОСТ 535-58

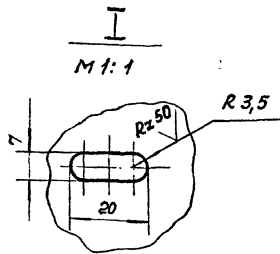
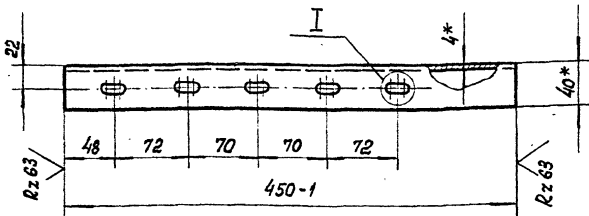
ГИПРОСВЯЗЬ Москва

Копировал: Э. Зладкова

формат: 11

489.040.523 KM

(✓) A



- * Размеры для справок.
- Неуказанные предельные отклонения размеров:

отверстий - по А7,
 валов - по В7,
 остальных - по СМ7.

489.040.523 KM

Угольник поперечный

Литера Масса Масшт.

1,11 1:4

Лист Листов 1

Уголок 6-40x40x4 ГОСТ 8509-72 Ст. 3 ГОСТ 535-58

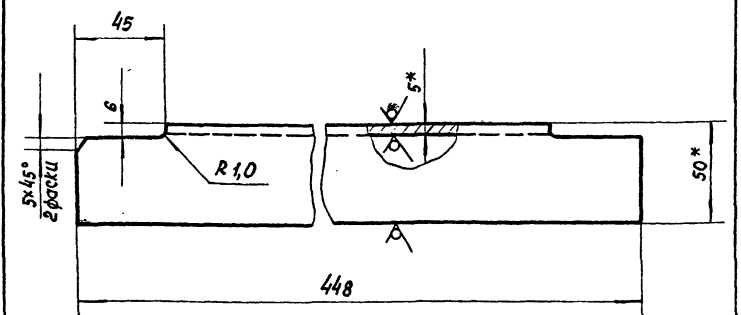
ГИПРОСВЯЗЬ Москва

Копировал: Э. Зладкова

формат: 11

489.040.526 KM

(✓) A



- * Размеры для справок.
- Неуказанные предельные отклонения размеров:

валов - по В7,
 остальных - по СМ7.

489.040.526 KM

Угольник

Литера Масса Масшт.

1,7 1:2

Лист Листов 1

Уголок 6-50x50x5 ГОСТ 8509-72 Ст. 3 ГОСТ 535-58

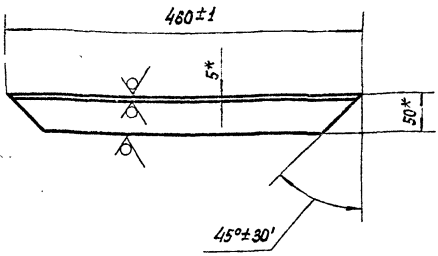
ГИПРОСВЯЗЬ Москва

Копировал: Э. Зладкова

формат: 11

489.040.527 KM

Rz 63



1. * Размеры для справок

Шифр, № подл., Подп. и дата
Взам. инв. №
Шифр, № докум. Подп. и дата

489.040.527 KM

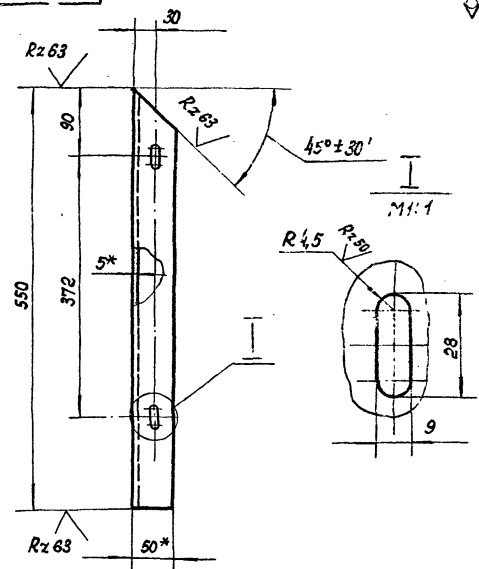
Шифр, № подл.	Подп.	Дата
Разработ	Байдинова	22.07.77
Провер	Чабчавадзе	22.07.77
Рук. зр.	Черная	22.07.77
Нач. отд.	Гринчук	22.07.77

Целлык	6-50x50x5 ГОСТ 8509-72
Ст. 3	ГОСТ 535-58
Копировал:	С. Сладкова

Лист	Масса	Масшт.
1	1,5	1:5
Лист Листов 1		
ГИПРОСВЯЗЬ Москва		

489.040.533 KM

Rz 63



1. * Размеры для справок
2. Неуказанные предельные отклонения размеров:
отверстий - по А5
валов - по В5
остальных - по СМ5

Шифр, № подл., Подп. и дата
Взам. инв. №
Шифр, № докум. Подп. и дата

489.040.533 KM

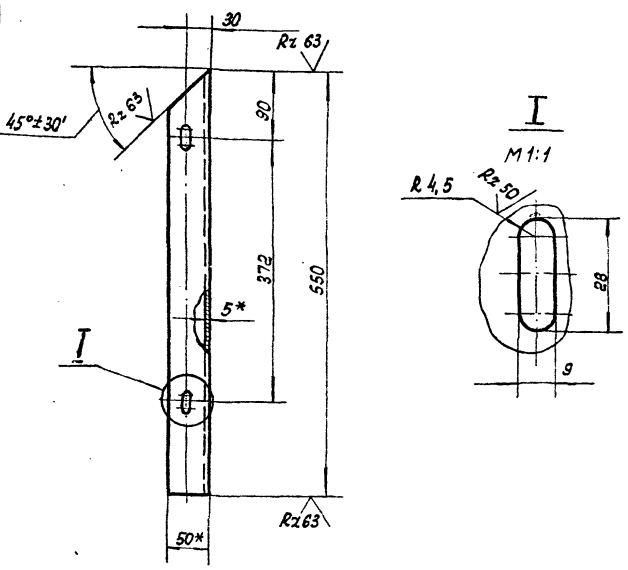
Шифр, № подл.	Подп.	Дата
Разработ	Байдинова	22.07.77
Провер	Чабчавадзе	22.07.77
Рук. зр.	Черная	22.07.77
Нач. отд.	Гринчук	22.07.77

Целлык	6-50x50x5 ГОСТ 8509-72
Ст. 3	ГОСТ 535-58
Копировал:	С. Сладкова

Лист	Масса	Масшт.
1	1,8	1:5
Лист Листов 1		
ГИПРОСВЯЗЬ Москва		

489.040.532 KM

Rz 63



1. * Размеры для справок.
2. Предельные отклонения размеров:
отверстий - по А7,
валов - по В7,
остальных - по СМ7.

Шифр, № подл., Подп. и дата
Взам. инв. №
Шифр, № докум. Подп. и дата

489.040.532 KM

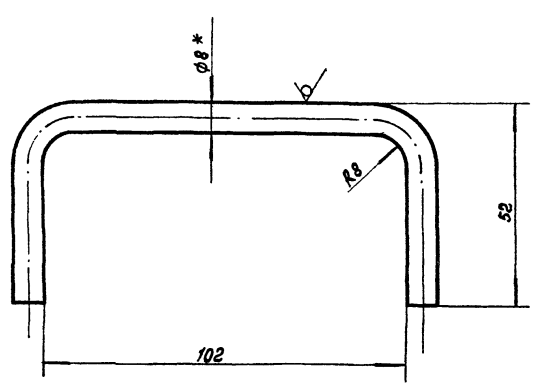
Шифр, № подл.	Подп.	Дата
Разработ	Чабчавадзе	22.07.77
Провер	Черная	22.07.77
Рук. зр.	Черная	22.07.77
Нач. отд.	Гринчук	22.07.77

Целлык	6-50x50x5 ГОСТ 8509-72
Ст. 3	ГОСТ 535-58
Копировал:	С. Сладкова

Лист	Масса	Масшт.
1	2,06	1:5
Лист Листов 1		
ГИПРОСВЯЗЬ Москва		

488.671.018 KM

Rz 60



1. * Размер для справки
2. Неуказанные предельные отклонения размеров:
отверстий - по А7,
валов - по В7.

Шифр, № подл., Подп. и дата
Взам. инв. №
Шифр, № докум. Подп. и дата

488.671.018 KM

Шифр, № подл.	Подп.	Дата
Разработ	Васютина	22.07.77
Провер	Черная	22.07.77
Рук. зр.	Черная	22.07.77
Нач. отд.	Гринчук	22.07.77

Круж	8 ГОСТ 2590-71
Ст. 3	ГОСТ 535-58
Копировал:	С. Сладкова

Лист	Масса	Масшт.
1	0,08	1:1
Лист Листов 1		
ГИПРОСВЯЗЬ Москва		

№ п/п	Обозначение	Наименование	Кол.	Примечание
		<u>Документация</u>		
	408.457.247 КМСБ	Сборочный чертёж		
		<u>Детали</u>		
1	408.658.450 КМ	Патрубок Ду25 $\ell=100$	1	
2	408.658.451 КМ	Патрубок Ду 25 $\ell=100$	1	
		<u>Прочие изделия</u>		
3		Угольник 0-25 ГОСТ 8946-59	1	
4		Кантразулка 0-25 ГОСТ 8961-59	2	
		<u>Материалы</u>		
5		Трубка 4 ст 32x3 ГОСТ 5496-67 $\ell=1000$ В7	4кг2	

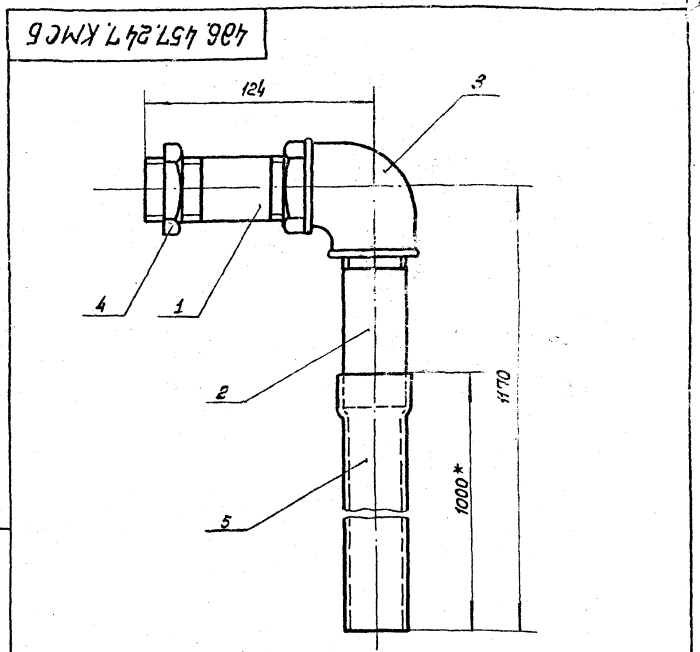
408.457.247 КМ				
Изм.	Лист	№ докум.	Подп.	Дата
Разработ	Васютина		В.А.	
Проб.	Черная			
Рук.гр.	Черная			
Н.к.отв.	Грингунт			27.01 77

Трубопровод
весаывающий

Лист	Масса	Масшт.
1	1,2	1:2

ГИПРОСВЯЗЬ
Москва

Копировал: *Э. Еладкова* формат: А1



408.457.247 КМСБ

Трубопровод
весаывающий
Сборочный чертёж

Изм.	Лист	№ докум.	Подп.	Дата
Разработ	Васютина		В.А.	
Проб.	Черная			
Рук.гр.	Черная			
Н.к.отв.	Грингунт			27.01 77

Лист	Масса	Масшт.
1	1,2	1:2

ГИПРОСВЯЗЬ
Москва

Копировал: *Э. Еладкова* формат: А1

408.658.450 КМ

1. *Размер для справок.
2. Неуказанные предельные отклонения размеров: валов - по В5, остальных - по СМ5.

408.658.450 КМ

Патрубок Ду 25
 $\ell=100$

Изм.	Лист	№ докум.	Подп.	Дата
Разработ	Васютина		В.А.	
Проб.	Черная			
Рук.гр.	Черная			
Н.к.отв.	Грингунт			27.01 77

Лист	Масса	Масшт.
1	0,24	1:1

Труба 0-25 ГОСТ 3262-75

ГИПРОСВЯЗЬ
Москва

Копировал: *Э. Еладкова* формат: А1

408.658.451 КМ

1. *Размер для справок.
2. Неуказанные предельные отклонения размеров: валов - по В5, остальных - по СМ5.

408.658.451 КМ

Патрубок Ду 25
 $\ell=100$

Изм.	Лист	№ докум.	Подп.	Дата
Разработ	Васютина		В.А.	
Проб.	Черная			
Рук.гр.	Черная			
Н.к.отв.	Грингунт			27.01 77

Лист	Масса	Масшт.
1	0,24	1:1

Труба 0-25 ГОСТ 3262-75

ГИПРОСВЯЗЬ
Москва

Копировал: *Э. Еладкова* формат: А1

Формат	Зона	Поз.	Обозначение	Наименование	Кол.	Примечание
				Документация		
			4дб. 457. 250 кмсб	Сборочный чертеж		
				Детали		
		1	4дб. 658. 445 км	Труба Ду20 l=613	1	
		2	4дб. 658. 446 км	Труба Ду20 l=218	1	
		3	4дб. 658. 447 км	Патрубок Ду20 l=60	1	
		4	4дб. 658. 448 км	Труба Ду25 l=134	1	
		5	4дб. 658. 449 км	Труба Ду25 l=170	1	
		6	4дб. 658. 465 км	Труба Ду20 l=530	1	
				Прочие изделия		
				Кран муфтовый тип Нч 6БК		
				ГОСТ 19193-73		
		7		20-6	1	
		8		25-6	1	
				Угольник 0-25x20		
		9		ГОСТ 8947-59	1	
				Тродник 0-20		
		10		ГОСТ 8948-59	1	
				Муфта длинная 0-20 ГОСТ 8955-59	2	

Ш.№: 1001. Подп. и дата: 1980.05.15. Ш.№: 1002. Подп. и дата: 1980.05.15. Ш.№: 1003. Подп. и дата: 1980.05.15. Ш.№: 1004. Подп. и дата: 1980.05.15. Ш.№: 1005. Подп. и дата: 1980.05.15.

Формат	Зона	Поз.	Обозначение	Наименование	Кол.	Примечание
				Контргайка		
				ГОСТ 8961-59		
		12		0-20	4	
		13		0-25	3	

Ш.№: 1006. Подп. и дата: 1980.05.15. Ш.№: 1007. Подп. и дата: 1980.05.15. Ш.№: 1008. Подп. и дата: 1980.05.15. Ш.№: 1009. Подп. и дата: 1980.05.15. Ш.№: 1010. Подп. и дата: 1980.05.15.

4дб. 457. 250 км

Ш.№: 1011	Ш.№: 1012	Ш.№: 1013	Ш.№: 1014	Ш.№: 1015
Лист	Лист	Лист	Лист	Лист

Трубопровод магнетальный

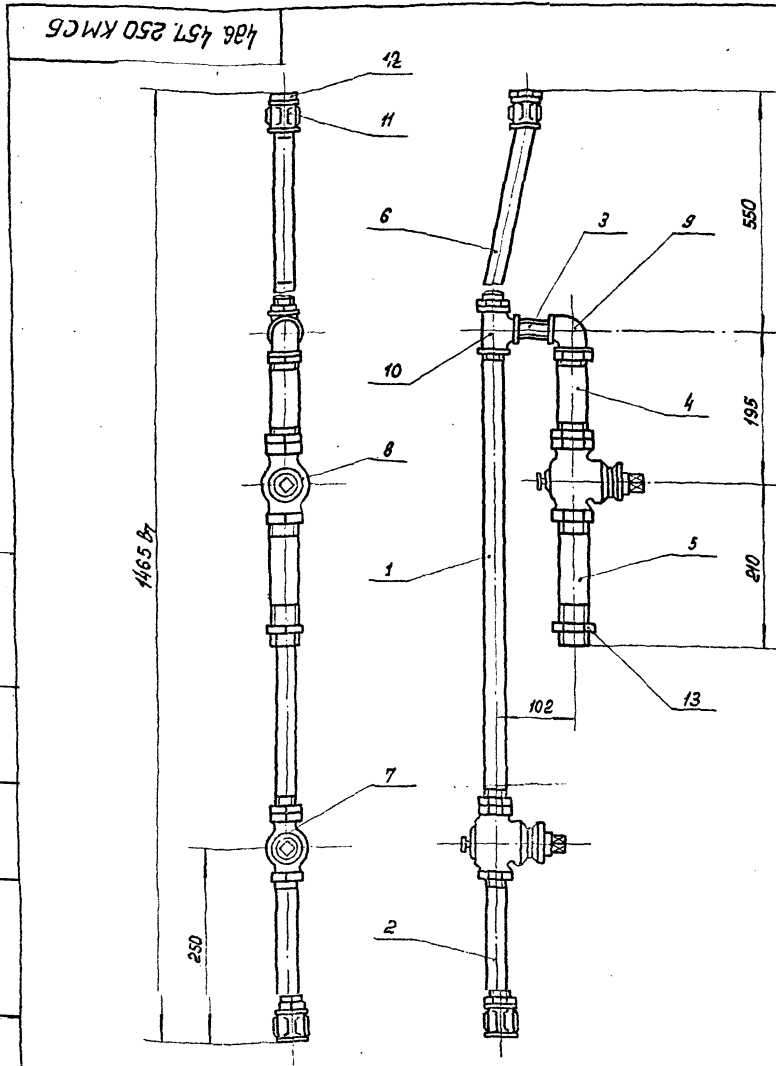
ГИПРОСВЯЗЬ Москва

Копировал: Е. Зладкова Формат: 11

4дб. 457. 250 км

Ш.№: 1016	Ш.№: 1017	Ш.№: 1018	Ш.№: 1019	Ш.№: 1020
Лист	Лист	Лист	Лист	Лист

Копировал: Е. Зладкова Формат: 11



1. Неуказанные предельные отклонения размеров - по СМ7
2. Уплотнительный материал - хлопчатобумажная пряда.

Ш.№: 1021. Подп. и дата: 1980.05.15. Ш.№: 1022. Подп. и дата: 1980.05.15. Ш.№: 1023. Подп. и дата: 1980.05.15. Ш.№: 1024. Подп. и дата: 1980.05.15. Ш.№: 1025. Подп. и дата: 1980.05.15.

4дб. 457. 250 кмсб

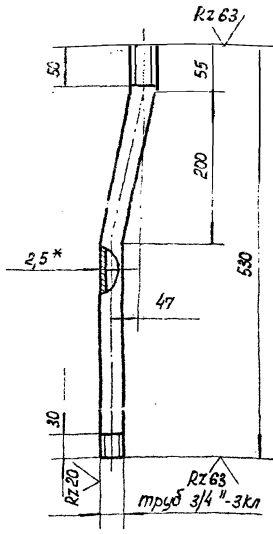
Ш.№: 1026	Ш.№: 1027	Ш.№: 1028	Ш.№: 1029	Ш.№: 1030
Лист	Лист	Лист	Лист	Лист

Трубопровод магнетальный
Сборочный чертеж

ГИПРОСВЯЗЬ Москва

408.658.465 KM

(✓)A



- * Размер для справок
- Неуказанные предельные отклонения размеров: валов - по В7, остальные - по СМ7
- Внутренние радиусы сгибов 80 мм

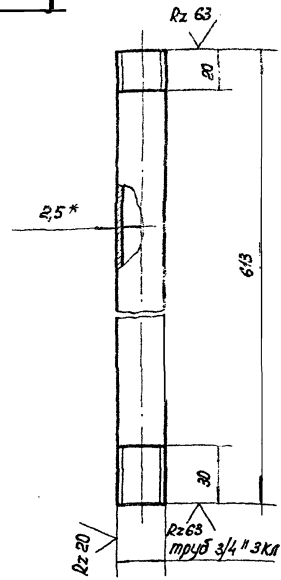
408.658.465 KM

Лист	Масса	Масшт.
Труба Ду20 ℓ = 530	0,77	1:5
Лист	Листов 1	
Труба 0-20 ГОСТ 3262-75		
ГИПРОСВЯЗЬ Москва		

Копировал: Е. Зладкова Формат: А1

408.658.445 KM

(✓)A



- * Размер для справок
- Неуказанные предельные отклонения размеров: валов - по В7, остальные - по СМ7

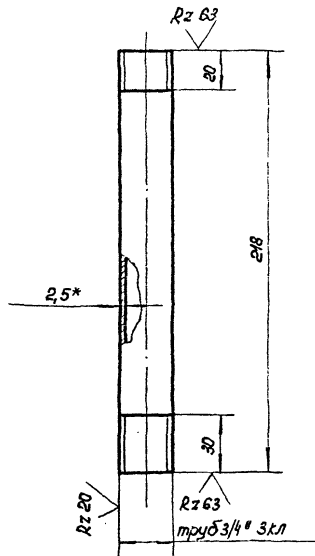
408.658.445 KM

Лист	Масса	Масшт.
Труба Ду20 ℓ = 613	0,87	1:2
Лист	Листов 1	
Труба 0-20 ГОСТ 3262-75		
ГИПРОСВЯЗЬ Москва		

Копировал: Е. Зладкова Формат: А1

408.658.446 KM

(✓)A



- * Размер для справок
- Неуказанные предельные отклонения размеров: валов - по В7, остальные - по СМ7

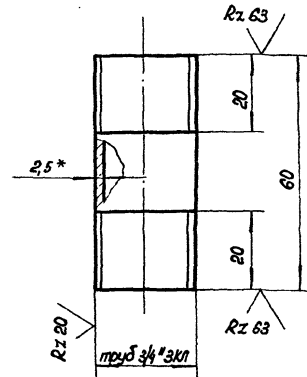
408.658.446 KM

Лист	Масса	Масшт.
Труба Ду20 ℓ = 218	0,32	1:2
Лист	Листов 1	
Труба 0-20 ГОСТ 3262-75		
ГИПРОСВЯЗЬ Москва		

Копировал: Е. Зладкова Формат: А1

408.658.447 KM

(✓)A



- * Размер для справок
- Неуказанные предельные отклонения размеров: валов - по В7, остальные - по СМ7

408.658.447 KM

Лист	Масса	Масшт.
Патрубок Ду20 ℓ = 60	0,09	1:1
Лист	Листов 1	
Труба 0-20 ГОСТ 3262-75		
ГИПРОСВЯЗЬ Москва		

Копировал: Е. Зладкова Формат: А1

Лист № подл. Подп. и дата

Лист № подл. Подп. и дата

Лист № подл. Подп. и дата

Лист № подл. Подп. и дата

Лист	№	Наименование	Обозначение	кол.	Примеч.
			<u>Документация</u>		
		406.457.251 КМ СБ	Сборочный чертеж		
			<u>Детали</u>		
1		408.658.452 КМ	Труба Ду20 e=1450	1	
2		408.658.454 КМ	Труба Ду32 e=130	1	
3		408.658.455 КМ	Труба Ду32 e=1222	1	
4		408.658.466 КМ	Патрубок Ду20 e=64	2	
			<u>Прочие изделия</u>		
			Кран муфтовый тип 1146 БК		
5			20-6	1	
6			32-6	1	
7			Угольник 0-20 ГОСТ 8946-59	1	
8			Тройник 0-20 ГОСТ 8948-59	1	
9			Тройник 0-32x20 ГОСТ 8949-59	1	

Указан номер, лист и дата. Вставил: [подпись]

Форм. зона	Лист	Наименование	Обозначение	кол.	Примеч.
	10		Муфта длинная 0-32 ГОСТ 8955-59	1	
			Контргайка ГОСТ 8961-59		
11			0-20	3	
12			0-32	3	

406.457.251 КМ

Изм.	Лист	№ докум.	Подп.	Дата
Разработ	Козлова	Вас.		
Проб.	Черная			
Рук. гр.	Черная			
И-к отод.	Грингут			21.01.77

Трубопровод переливной и аварийного слива

Лист	Лист	Листов
	1	2

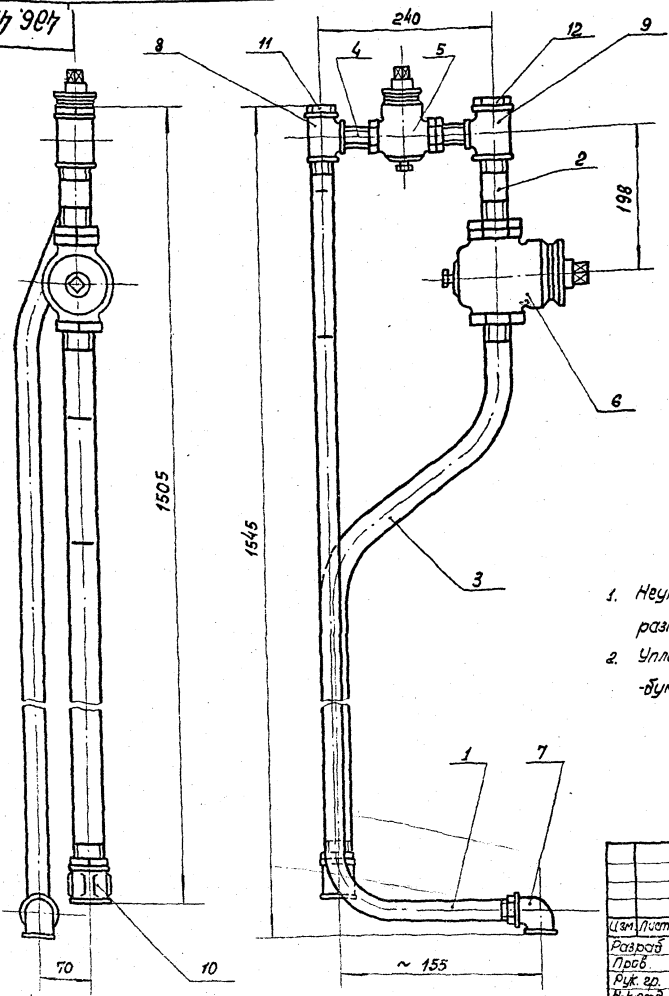
ГИПРОСВЯЗЬ
Москва

Копировал: [подпись] Еладкова формат: А1

406.457.251 КМ

Копировал: [подпись] Еладкова формат: А1

406.457.251 КМ СБ



1. Неуказанные предельные отклонения размеров - по СМТ.
2. Уплотнительный материал - хлопчатобумажная прокладка.

406.457.251 КМ СБ

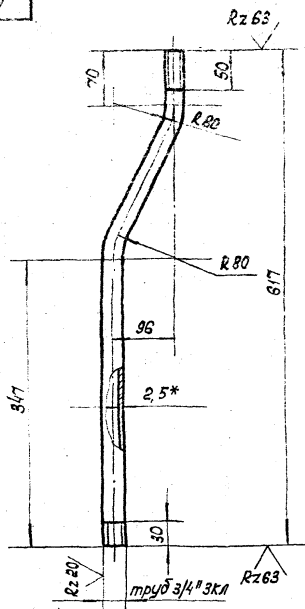
Изм.	Лист	№ докум.	Подп.	Дата
Разработ	Васютина	Вас.		
Проб.	Черная			
Рук. гр.	Черная			
И-к отод.	Грингут			21.01.77

Трубопровод переливной и аварийного слива
Сборочный чертеж

Лист	Листов
	1

ГИПРОСВЯЗЬ
Москва

408.658.467 КМ



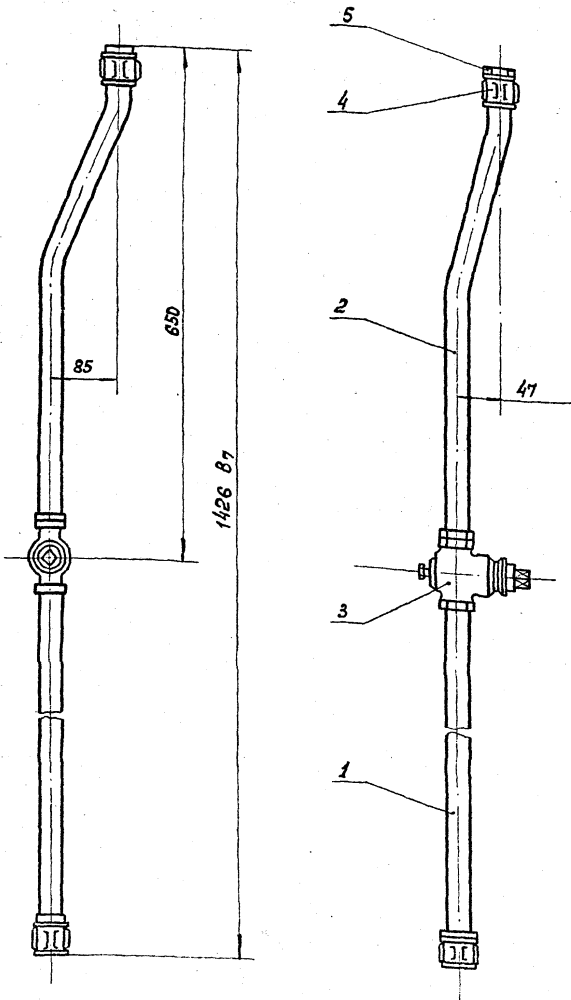
Неуказанные предельные отклонения
размеров: валов - по В7
остальные - по СМ7

				408.658.467 КМ		
Лист	№ докум.	Подп.	Дата	Лист	Масса	Масштаб
Разраб.	Бабдикова	Рябов			0,89	1:5
Иск. гр.	Черная	Рябов		Лист	Листов	1
И-к отд.	Грингут	Рябов	29.07.77	Труба Ду 20 l = 617		
				Труба 0-20 ГОСТ 3262-75		
Копировал: С.И. Зладкова				ГИПРОСВЯЗЬ Москва Формат: 11		

Формат	Дата	Лист	Обозначение	Наименование	Кол.	Примечание
				Документация		
		12	408.457.249 КМСБ	Сборочный чертеж		
				Детали		
		11	1 408.658.457 КМ	Труба Ду 20 l = 745	1	
		11	2 408.658.467 КМ	Труба Ду 20 l = 617	1	
				Прочие изделия		
		3		Кран муфтовый тип И4 БДК 20-6 ГОСТ 19193-73	1	
		4		Муфта длинная 0-20 ГОСТ 8955-59	2	
		5		Контргайка 0-20 ГОСТ 8961-59	3	

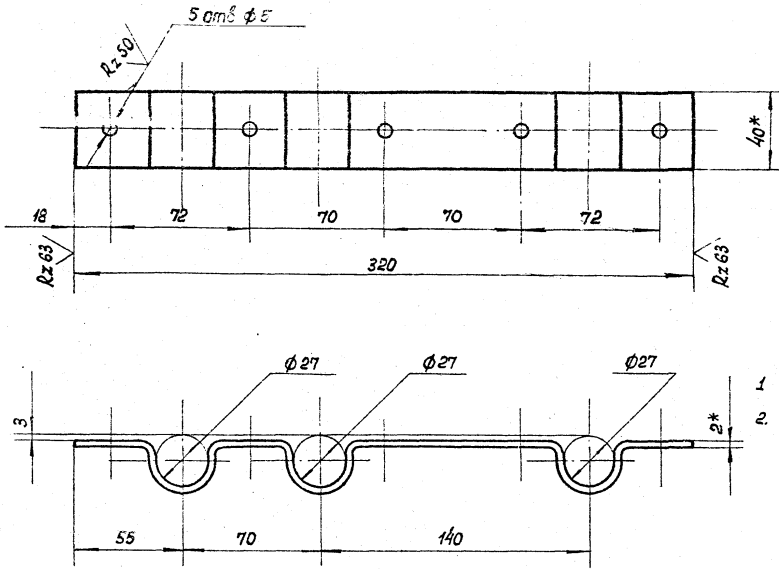
				406.457.252 КМ		
Лист	№ докум.	Подп.	Дата	Лист	Масса	Масштаб
Разраб.	Васюткина	Рябов			2,2	1:5
Иск. гр.	Черная	Рябов		Лист	Листов	1
И-к отд.	Грингут	Рябов	29.07.77	Трубопровод расходный		
Копировал: С.И. Зладкова				ГИПРОСВЯЗЬ Москва Формат: 11		

406.457.252 КМ



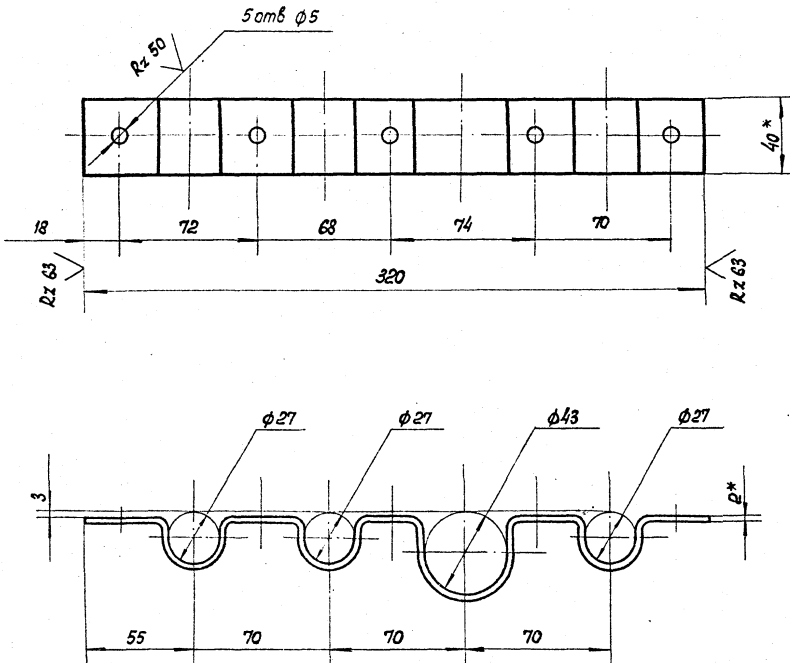
1. Неуказанные предельные отклонения размеров - по СМ7
2. Уплотнительный материал - хлопчатобумажная пряжа.

				406.457.252 КМСБ		
Лист	№ докум.	Подп.	Дата	Лист	Масса	Масштаб
Разраб.	Васюткина	Рябов			2,2	1:5
Иск. гр.	Черная	Рябов		Лист	Листов	1
И-к отд.	Грингут	Рябов	29.07.77	Трубопровод расходный Сборочный чертеж		
Копировал: С.И. Зладкова				ГИПРОСВЯЗЬ Москва Формат: 11		



- * Размеры для справок.
- Неуказанные предельные отклонения размеров:
отверстий - по А7,
валов - по В7,
остальных - по СМ7.
- Внутренние радиусы гибов 3мм.
- Покрытие: Эм НЦ - 25 ГОСТ 5406-73, серый Ш.п.

				408.668.528.КМ.			
Изм/Лист	№ докум	Подп	Дата	Скоба для крепления трех труб	Лит.	Масса	Масшт.
Разраб	Васютина	Л.А.В.				0,38	1:2
Проб.	Черная	Л.А.В.			Лист	Листов 1	
Рук. гр.	Черная	Л.А.В.	24.01.77		Лента Ст. 2кп-М-НТ-0 2x40 ГОСТ 503-71		
Н-к атд.	Грингут	Л.А.В.	24.01.77	ГИПРОСВЯЗЬ Москва			Формат 12



- * Размеры для справок
- Неуказанные предельные отклонения размеров:
отверстий - по А7,
валов - по В7,
остальных - по СМ7.
- Внутренние радиусы гибов 3мм
- Покрытие: Эм НЦ - 25 ГОСТ 5406-73, серый Ш.п.

				408.668.529.КМ			
Изм/Лист	№ докум	Подп	Дата	Скоба для крепления четырёх труб	Лит.	Масса	Масшт.
Разраб	Васютина	Л.А.В.				0,38	1:2
Проб.	Черная	Л.А.В.			Лист	Листов 1	
Рук. гр.	Черная	Л.А.В.	24.01.77		Лента Ст. 2кп-М-НТ-0 2x40 ГОСТ 503-71		
Н-к атд.	Грингут	Л.А.В.	24.01.77	ГИПРОСВЯЗЬ Москва			

Центральный институт повышения квалификации
Госстроя СССР
Свердловский филиал
630162, г. Свердловск-62, ул. Генеральная, 39
Заказ № 8164 УИД № 036, 280-65 страниц 2000
Сдано в печать 15/IV 1979 г. Цена 1-74