

ТИПОВОЙ ПРОЕКТ
409-29-66
АВТОМАТИЗИРОВАННЫЙ ПРИРЕЛЬСОВЫЙ
СКЛАД ЦЕМЕНТА
ВМЕСТИМОСТЬЮ 4000/2500 тонн

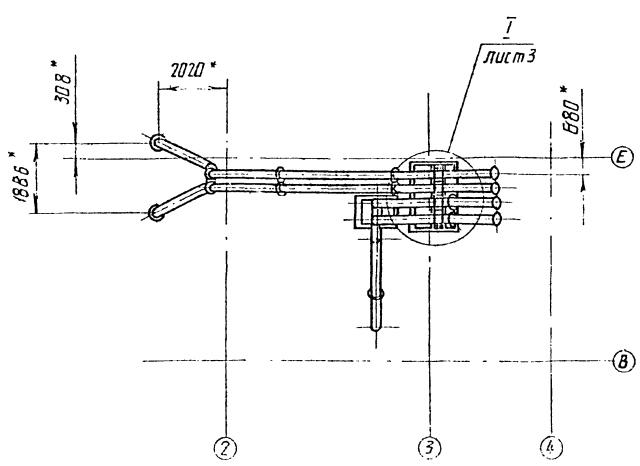
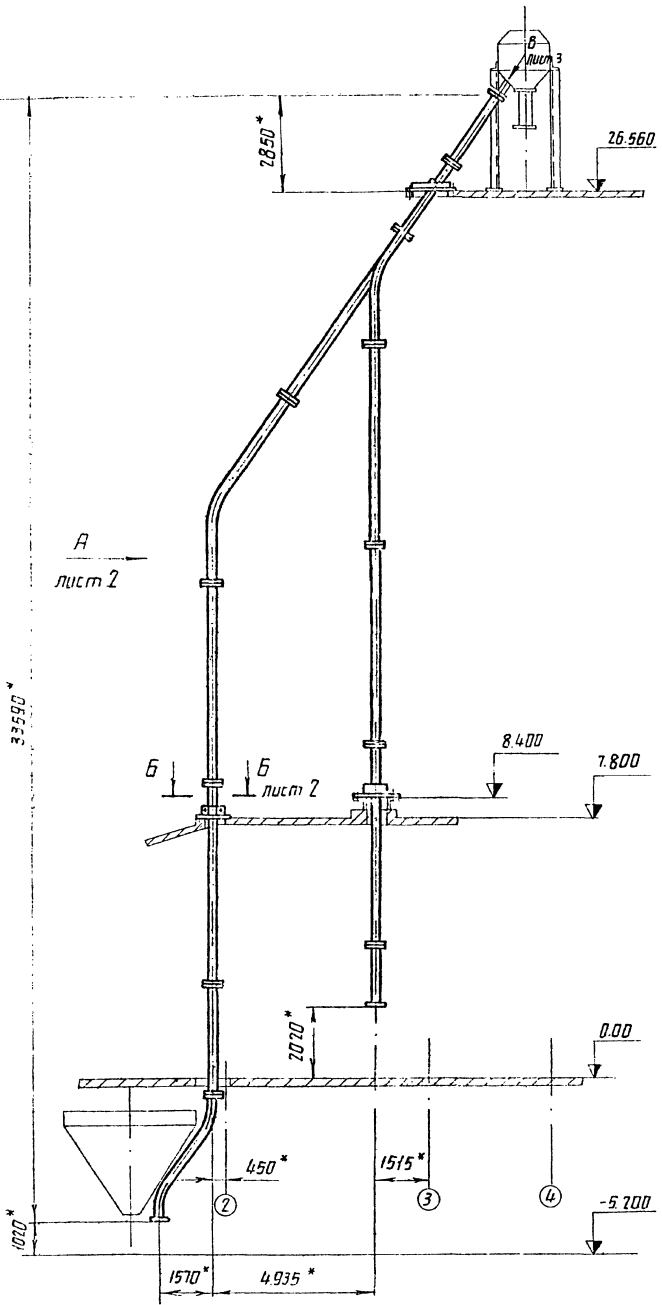
Альбом IV

НЕСТАНДАРТИЗИРОВАННОЕ ОБОРУДОВАНИЕ

СОДЕРЖАНИЕ

Обозначение	Наименование	Лист
409-29-68 ТН-3	000МЧ Установки цементобетона	1
409-29-68 ТН-3	010СБ Цементопровод	4
409-29-68 ТН-3	020СБ Цементопровод	4
409-29-68 ТН-3	030СБ Цементопровод	5
409-29-68 ТН-3	120СБ Цементопровод	5
409-29-68 ТН-3	040СБ Цементопровод	6
409-29-68 ТН-3	070СБ Цементопровод	6
409-29-68 ТН-3	050СБ Цементопровод	7
409-29-68 ТН-3	170СБ Цементопровод	7
409-29-68 ТН-3	060СБ Цементопровод	8
409-29-68 ТН-3	080СБ Нодставки	8
409-29-68 ТН-3	160СБ Хомут	8
409-29-68 ТН-3	090СБ Цементопровод	8
409-29-68 ТН-3	100СБ Цементопровод	9
409-29-68 ТН-3	110СБ Цементопровод	10
409-29-68 ТН-3	150СБ Опора	10
409-29-68 ТН-3	130СБ Опора	11
409-29-68 ТН-3	140СБ Опора	11
409-29-68 ТН-3	001 Заглушки	12
409-29-68 ТН-3	002 Снобы	12
409-29-68 ТН-3	003 Прокладки	12
409-29-68 ТН-3	038 Ребра	12
409-29-68 ТН-3	006 Фланец	13
409-29-68 ТН-3	031 Фланец	13
409-29-68 ТН-3	036 Основание	13
409-29-68 ТН-3	039 Основание	13
409-29-68 ТН-3	014 Патрубок	14
409-29-68 ТН-3	018 Патрубок	14
409-29-68 ТН-3	032 Патрубок	14
409-29-68 ТН-3	044 Обвязь	14
409-29-68 ТН-3	016 Патрубок	15
409-29-68 ТН-3	021 Патрубок	15
409-29-68 ТН-3	022 Патрубок	15
409-29-68 ТН-3	049 Патрубок	15
409-29-68 ТН-3	024 Втулки	16
409-29-68 ТН-3	046 Снобы	16
409-29-68 ТН-3	047 Цилиндры	16
409-29-68 ТН-3	170 Цементопровод	16
409-29-68 ТН-3	010 Цементопровод	17
409-29-68 ТН-3	020 Цементопровод	17
409-29-68 ТН-3	030 Цементопровод	17
409-29-68 ТН-3	040 Цементопровод	17
409-29-68 ТН-3	050 Цементопровод	18
409-29-68 ТН-3	060 Цементопровод	18
409-29-68 ТН-3	070 Цементопровод	18
409-29-68 ТН-3	080 Нодставки	18
409-29-68 ТН-3	090 Цементопровод	19
409-29-68 ТН-3	100 Цементопровод	19
409-29-68 ТН-3	110 Цементопровод	19
409-29-68 ТН-3	120 Цементопровод	19
409-29-68 ТН-3	130 Опоры	20
409-29-68 ТН-3	140 Опоры	20
409-29-68 ТН-3	150 Опоры	20
409-29-68 ТН-3	160 Хомут	20
409-29-68 ТН-3	000ВП Установки цементопроводов	21
409-29-68 ТН-3	000ВС Установки цементопроводов	21
409-29-68 ТН-3	000МЧ Воздуховод-сигналы и циклоны	22
409-29-68 ТН-3	010СБ Переходники в сборе	23
409-29-68 ТН-3	025 Опоры	23
409-29-68 ТН-3	020СБ Воздуховод	24
409-29-68 ТН-3	030СБ Воздуховод	24
409-29-68 ТН-3	040СБ Колена	24
409-29-68 ТН-3	050СБ Воздуховод	24
409-29-68 ТН-3	060СБ Воздуховод	25
409-29-68 ТН-3	070СБ Колена	25
409-29-68 ТН-3	080СБ Подставки	25
409-29-68 ТН-3	001 Прокладки	26

Обозначение	Наименование	Лист
409-29-68 ТН-3	002 Прокладки	26
409-29-68 ТН-3	003 Хомут	26
409-29-68 ТН-3	006 Фланец	26
409-29-68 ТН-3	005 Плиты	27
409-29-68 ТН-3	005А Прокладки	27
409-29-68 ТН-3	007 Фланец	28
409-29-68 ТН-3	008 Переходник	28
409-29-68 ТН-3	009 Сектор	28
409-29-68 ТН-3	011 Сектор	28
409-29-68 ТН-3	012 Патрубок	29
409-29-68 ТН-3	013 Патрубок	29
409-29-68 ТН-3	015 Патрубок	29
409-29-68 ТН-3	017 Патрубок	29
409-29-68 ТН-3	019 Сектор	30
409-29-68 ТН-3	021 Сектор	30
409-29-68 ТН-3	023 Основание	30
409-29-68 ТН-3	024 Стойки	30
409-29-68 ТН-3	010 Переходники в сборе	31
409-29-68 ТН-3	020 Воздуховод	31
409-29-68 ТН-3	030 Воздуховод	31
409-29-68 ТН-3	040 Колена	31
409-29-68 ТН-3	050 Воздуховод	32
409-29-68 ТН-3	060 Воздуховод	32
409-29-68 ТН-3	070 Колена	32
409-29-68 ТН-3	080 Подставки	32
409-29-68 ТН-3	000ВП Воздуховод от сигнала и циклоны	33
409-29-68 ТН-3	000ВС Воздуховод от сигнала и циклоны	33
409-29-68 ТН-3	000МЧ Воздуховод	34
409-29-68 ТН-3	010СБ Переходник	36
409-29-68 ТН-3	080СБ Воздуховод	36
409-29-68 ТН-3	015 Патрубок	36
409-29-68 ТН-3	080 Воздуховод	36
409-29-68 ТН-3	020СБ Колена	37
409-29-68 ТН-3	040СБ Воздуховод	37
409-29-68 ТН-3	030СБ Воздуховод	38
409-29-68 ТН-3	060СБ Подставка	38
409-29-68 ТН-3	050СБ Воздуховод	39
409-29-68 ТН-3	019 Колена	39
409-29-68 ТН-3	010 Переходник	39
409-29-68 ТН-3	020 Колена	39
409-29-68 ТН-3	070СБ Переходник	40
409-29-68 ТН-3	032 Опоры	40
409-29-68 ТН-3	001 Прокладки	41
409-29-68 ТН-3	002 Прокладки	41
409-29-68 ТН-3	003 Хомут	41
409-29-68 ТН-3	004 Подвески	41
409-29-68 ТН-3	005 Хомут	42
409-29-68 ТН-3	008 Ручьи	42
409-29-68 ТН-3	070 Переходник	42
409-29-68 ТН-3	006 Прокладки	43
409-29-68 ТН-3	007 Прокладки	43
409-29-68 ТН-3	028 Угольник	43
409-29-68 ТН-3	029 Угольник	43
409-29-68 ТН-3	011 Фланец	44
409-29-68 ТН-3	012 Фланец	44
409-29-68 ТН-3	013 Переходник	44
409-29-68 ТН-3	018 Колена	44
409-29-68 ТН-3	021 Кольцо	45
409-29-68 ТН-3	023 Стойки	45
409-29-68 ТН-3	024 Основание	45
409-29-68 ТН-3	025 Призма	46
409-29-68 ТН-3	030 Воздуховод	46
409-29-68 ТН-3	040 Воздуховод	46
409-29-68 ТН-3	050 Воздуховод	46
409-29-68 ТН-3	060 Подставка	46
409-29-68 ТН-3	000ВС Воздуховод	47
409-29-68 ТН-3	000ВП Воздуховод	47



Позиция	Обозначение	Наименование	Кол-во	Примечание
		Документация		
	409-29-66 ТН-1 000МЧ	Монтажный чертёж		
	409-29-66 ТН-1 000ВС	Ведомость спецификаций		
	409-29-66 ТН-1 000ВП	Ведомость покупных изделий		
		Сборочные единицы		
1	409-29-66 ТН-1 010	Цементопровод	2	
2	ТН-1 020	Цементопровод	2	
3	409-29-66 ТН-1 030	Цементопровод	6	
4	409-29-66 ТН-1 040	Цементопровод	4	
5	409-29-66 ТН-1 050	Цементопровод	2	
6	409-29-66 ТН-1 060	Цементопровод	2	
7	409-29-66 ТН-1 070	Цементопровод	7	
8	409-29-66 ТН-1 080	Надставка	1	
9	409-29-66 ТН-1 090	Цементопровод	1	
10	409-29-66 ТН-1 100	Цементопровод	1	
11	409-29-66 ТН-1 110	Цементопровод	2	
12	409-29-66 ТН-1 120	Цементопровод	2	
13	409-29-66 ТН-1 130	Опора	1	
14	409-29-66 ТН-1 140	Опора	1	
15	409-29-66 ТН-1 150	Опора	1	
16	409-29-66 ТН-1 160	Хомут	4	
17	409-29-66 ТН-1 170	Цементопровод	2	
		Детали		
21	409-29-66 ТН-1 001	Заглушка	1	
22	409-29-66 ТН-1 002	Скоба	4	
23	409-29-66 ТН-1 003	Прокладка	34	
		Стандартные изделия		
		Болты ГОСТ 17798-70		
27		М 16×30 4.6	12	0,079 кг
28		М 16×55 4.6	178	0,086 кг
		Гайки ГОСТ 5915-70		
32		М 12 5	64	0,017 кг
33		М 16 5	178	0,034 кг
		Шайбы ГОСТ 11371-68		
36		12 01	38	0,006 кг
37		16 01	178	0,011 кг

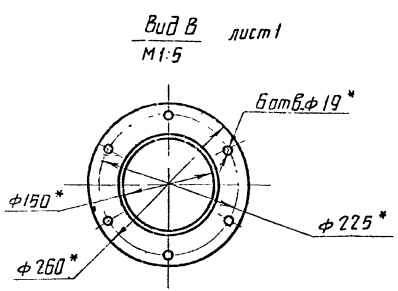
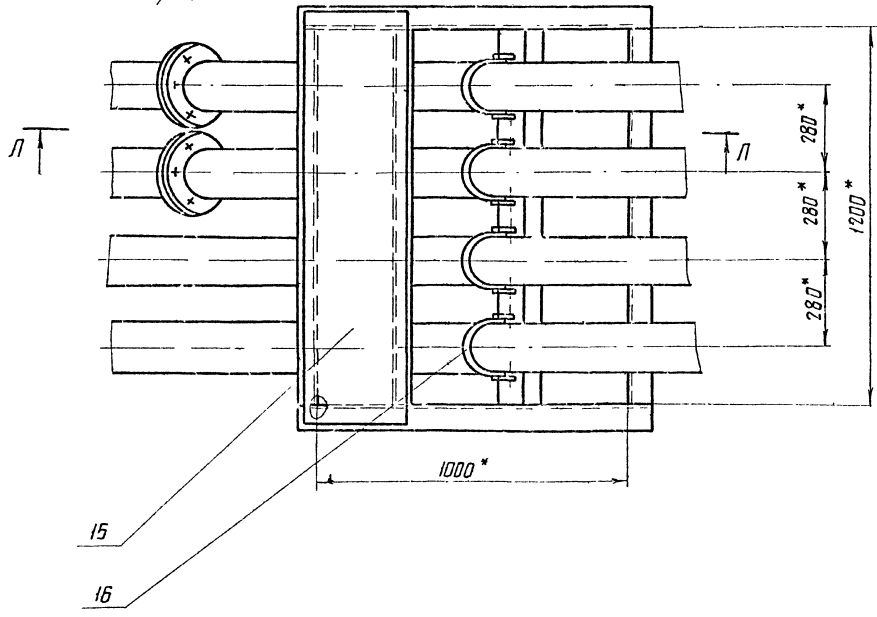
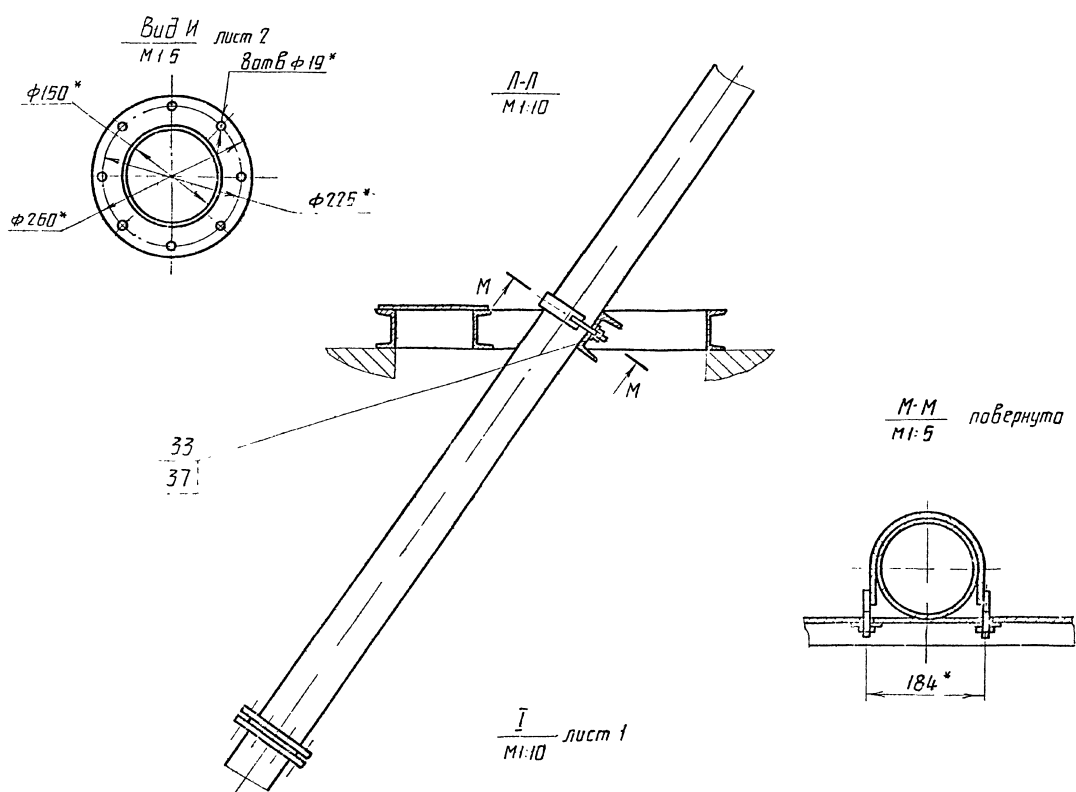
1. * Размеры для справок

2. Масса наплавленного металла - 2 кг.

1/1
1806/5

409-29-66 ТН-1 000МЧ					Лист	Поско	Исх.№
Установка цементопровода					2630	1:100	
Монтажный чертёж					Лист 1	Листов 3	
					Информационная		
					с Киев (ММ)		

5 * после подбора



УЧЕТ РАБОТ ПО ВОЗРАСТА ВВЕДЕНИЯ В РАБОТУ ПОСЛЕ ВОЙНЫ

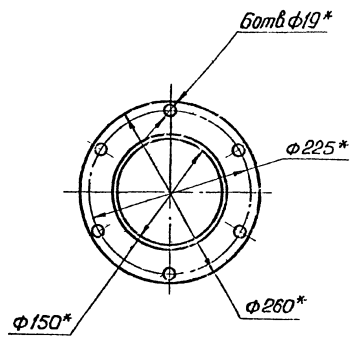
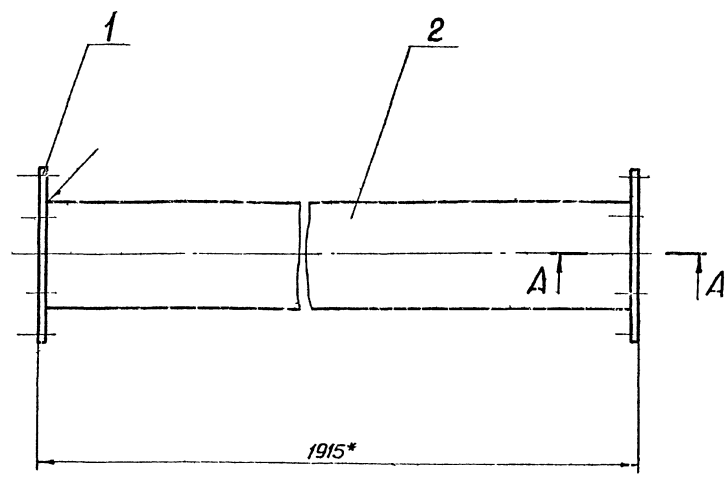
6
7606/5

409-29-66
ТН-1 000 МЧ

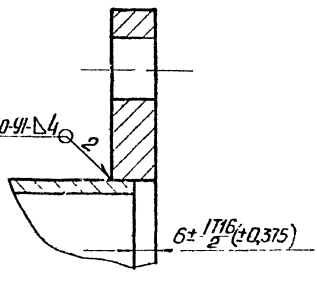
Имя	Пол	Дата	Лист	Масса	Листов
Разрад	Траштит	11.18			
Пров	Пальштейн	11.18			
Т.контр	Бурле	11.18			
Рук.	Татилева	11.18			
Н.з.итд	Хайтаск	11.18			
Чит	Личник	11.18			

Лист 3 Листов 6
Спроектирована
г Киев М
Шенат 2

409-29-66 010СБ
ТН-1



A-A
M 1:1

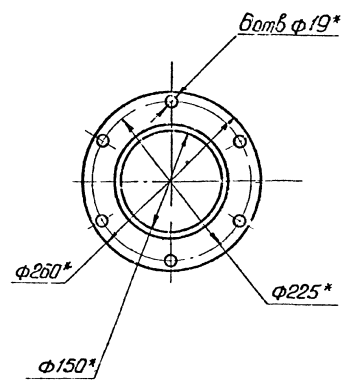
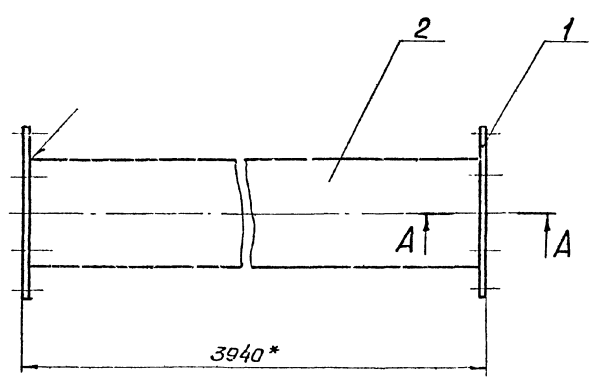


1* Размеры для справок.
2. Масса наплавленного металла - 0,2кг.

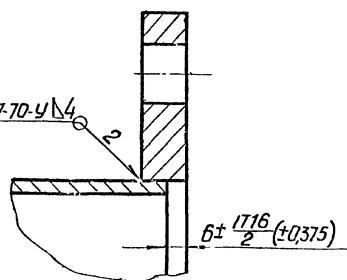
				409-29-66 010СБ ТН-1			
Изм.	Лист	№ докум.	Подп.	Дата	Лит	Масса	Масштаб
Разработ.	Григорьев	1/28	1/78	11.78		40	1:5
Проект.	Валентин	1/28	1/78	11.78	Лист	Листов 7	
Т.контр.	Бурге	1/28	1/78	11.78	Гипрострояшина		
Рис.	Валентин	1/28	1/78	11.78	г. Киев		
И.контр.	Христюк	1/28	1/78	11.78	Формат 12		
Чит.	Личник	1/28	1/78	11.78	Копировал		

Шифр листа, Подп. и дата. Шифр инв. № Шифр докум. Подп. и дата.

409-29-66 020СБ
ТН-1



A-A
M 1:1

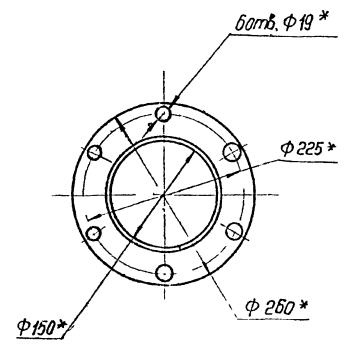
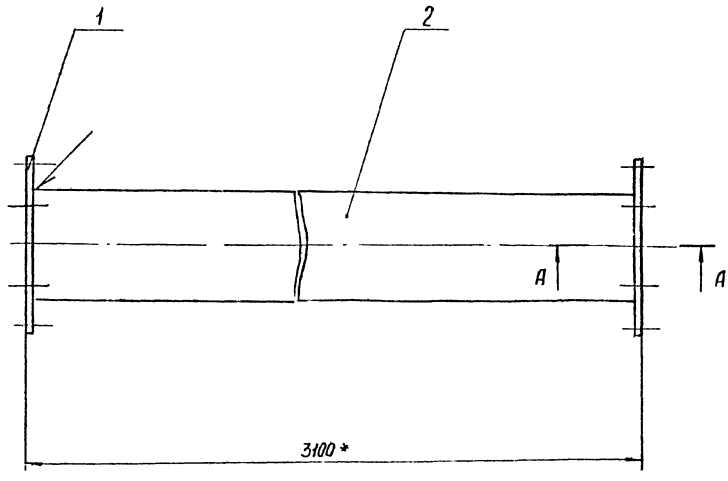


1* Размеры для справок.
2. Масса наплавленного металла - 0,2кг.

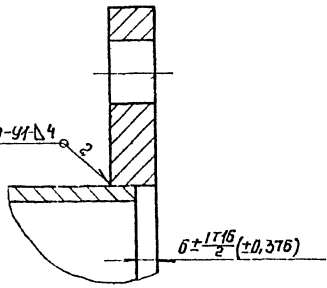
				409-29-66 020СБ ТН-1			
Изм.	Лист	№ докум.	Подп.	Дата	Лит	Масса	Масштаб
Разработ.	Григорьев	1/28	1/78	11.78		75	1:5
Проект.	Валентин	1/28	1/78	11.78	Лист	Листов 7	
Т.контр.	Бурге	1/28	1/78	11.78	Гипрострояшина		
Рис.	Валентин	1/28	1/78	11.78	г. Киев		
И.контр.	Христюк	1/28	1/78	11.78	Формат 12		
Чит.	Личник	1/28	1/78	11.78	Копировал		

Шифр листа, Подп. и дата. Шифр инв. № Шифр докум. Подп. и дата.

120СБ 1-Н1 99-62-607



A-A
M4:4

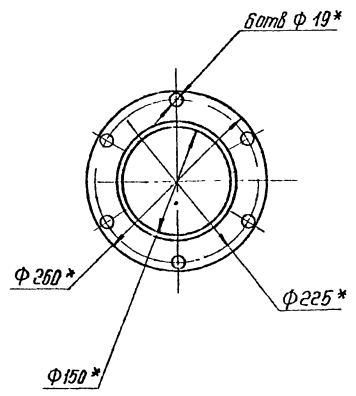
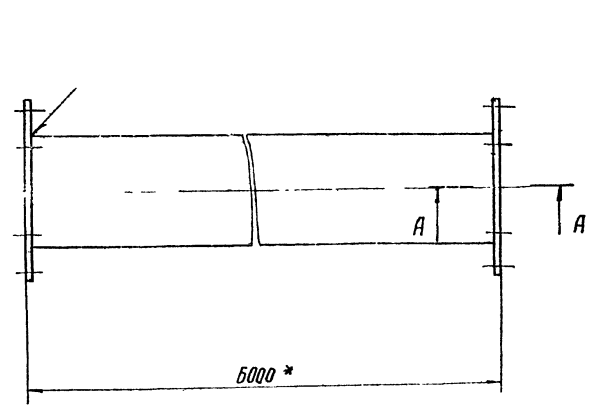


- 1.* Размеры для справок.
- 2. Масса наплавленного металла - 0,2 кг.

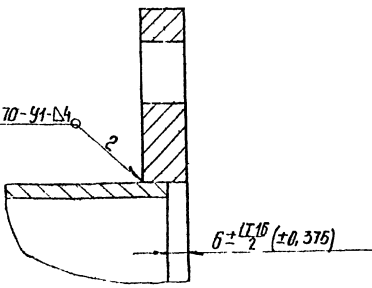
				409-29-66 ТН-1 120СБ		
				Цементопровод		
				Сборочный чертёж		
Изм.	Лист	№ докум.	Подп.	Дата	Лист	Масштаб
Разраб.	Проектировщик	Составитель	Провер.	И.И.	60	1:5
Проект.	Выполнитель	Сектор	И.И.	И.И.	Лист	Листов 1
Т. контр.	Бурле	Сектор	И.И.	И.И.	Гипроаэромонтаж	
Рук.	Техническая	Сектор	И.И.	И.И.	г. Киев	
И.контр.	Химическая	Сектор	И.И.	И.И.	ММ	
Чтв.	Линник	Сектор	И.И.	И.И.	Формат 12	

Шкала: 1:1. Материал: сталь. Изготовитель: Киев. Дата: 1999.

030СБ 1-Н1 99-62-607



A-A
M1:1



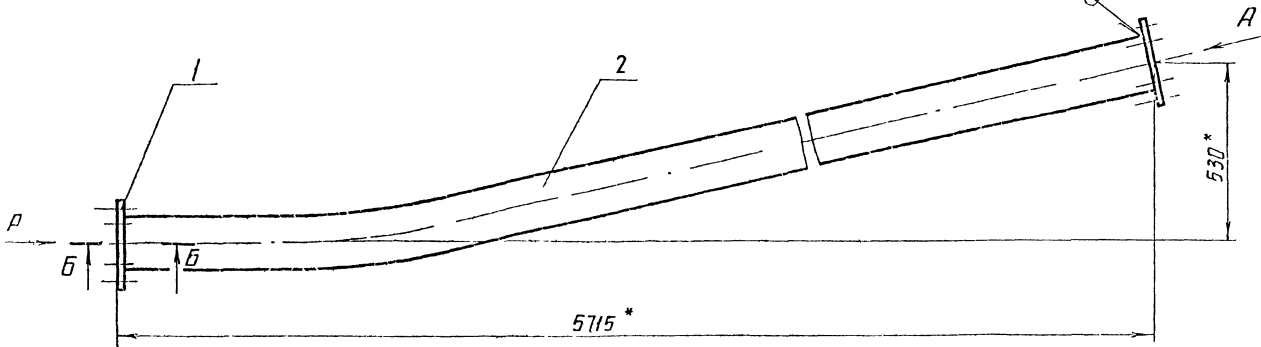
- 1.* Размеры для справок.
- 2. Масса наплавленного металла - 0,2 кг.

				409-29-66 ТН-1 030СБ		
				Цементопровод		
				Сборочный чертёж		
Изм.	Лист	№ докум.	Подп.	Дата	Лист	Масштаб
Разраб.	Проектировщик	Составитель	Провер.	И.И.	111	1:5
Проект.	Выполнитель	Сектор	И.И.	И.И.	Лист	Листов 1
Т. контр.	Бурле	Сектор	И.И.	И.И.	Гипроаэромонтаж	
Рук.	Техническая	Сектор	И.И.	И.И.	г. Киев	
И.контр.	Химическая	Сектор	И.И.	И.И.	ММ	
Чтв.	Линник	Сектор	И.И.	И.И.	Формат 12	

Шкала: 1:1. Материал: сталь. Изготовитель: Киев. Дата: 1999.

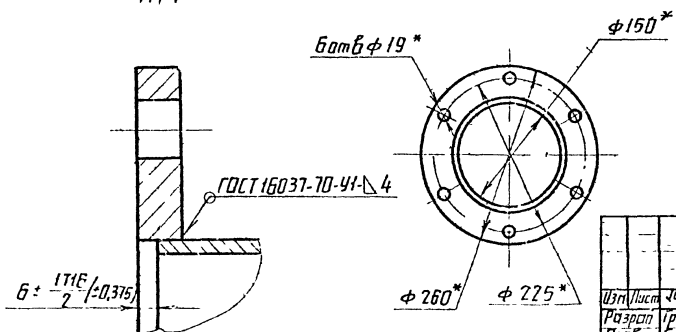
97050 1-Н1
99-62-607

ГОСТ 16037-70-У1-Δ 4



Б-Б
М1:1

Вид А
М1:5



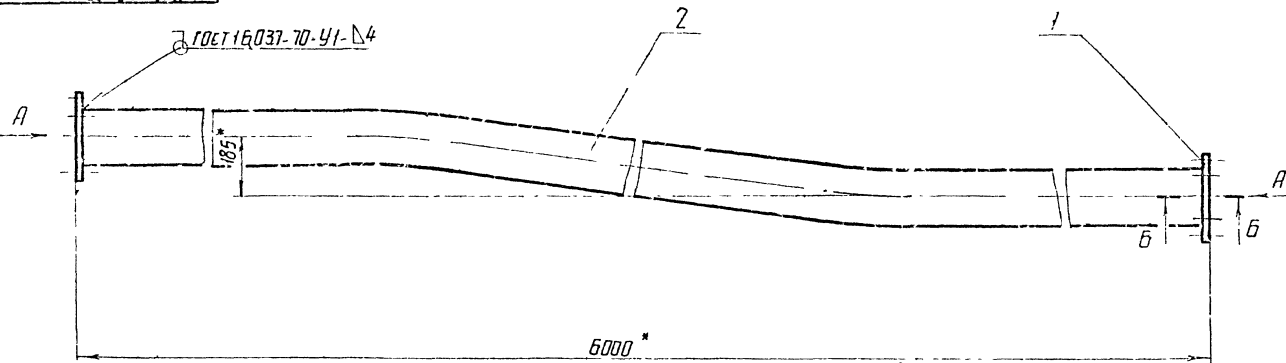
- 1.* Размеры для справок
- 2. Масса наплавленного металла - 0,2 кг

				409-29-66		050СБ	
				ТН-1			
Изм	Лист	Число	Масштаб	Цементопровод			
Разраб	Проб	Т.контр	Учтб	Сборочный чертеж			
Иванов	Петров	Сидоров	Куликов	Лит	Масса	Масштаб	
1/1	1/1	1/1	1/1	105	1:10		
				Лист		Листов 1	
				Испрограммировано в Киев (ММ)			
				Формат А2			

Учебно-методический кабинет № 101 Киевского государственного университета имени Тараса Шевченко

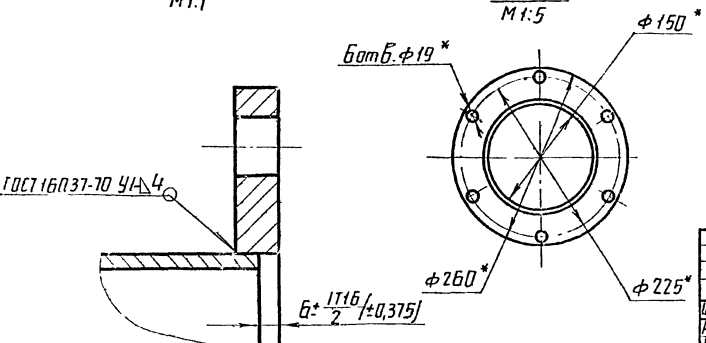
97051 1-Н1
99-62-607

ГОСТ 16037-70-У1-Δ 4



Б-Б
М1:1

Вид А
М1:5

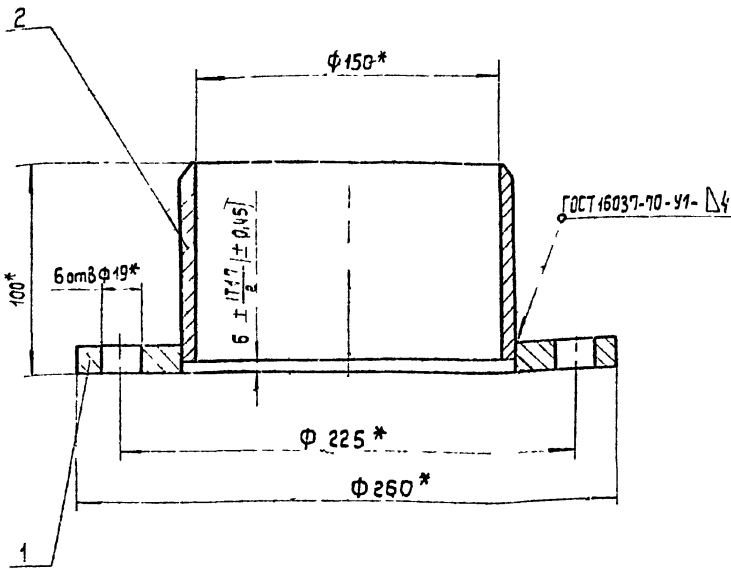


- 1.* Размеры для справок.
- 2. Масса наплавленного металла - 0,2 кг.

				409-29-66		170СБ	
				ТН-1			
Изм	Лист	Число	Масштаб	Цементопровод			
Разраб	Проб	Т.контр	Учтб	Сборочный чертеж			
Иванов	Петров	Сидоров	Куликов	Лит	Масса	Масштаб	
1/1	1/1	1/1	1/1	102	1:10		
				Лист		Листов 1	
				Испрограммировано в Киев (ММ)			
				Формат А2			

Учебно-методический кабинет № 101 Киевского государственного университета имени Тараса Шевченко

93080 1-НЛ
99-62-607



1 * Размеры для справок
2 Масса наплавленного металла - 0,1кг

409-29-66
ТН-1 080СБ

Изм	Лист	№ докум	Подп.	Дата	Лист	Масса	Масштаб
Разраб	Графимов	11/77		12.78		4,7	1:2
Проб	Гольдштейн			12.78			
Т.контр	Буряк			12.78			
Руч	Татимов			12.78			
И.контр	Христюк			12.78			
Утв	Личник			12.78			

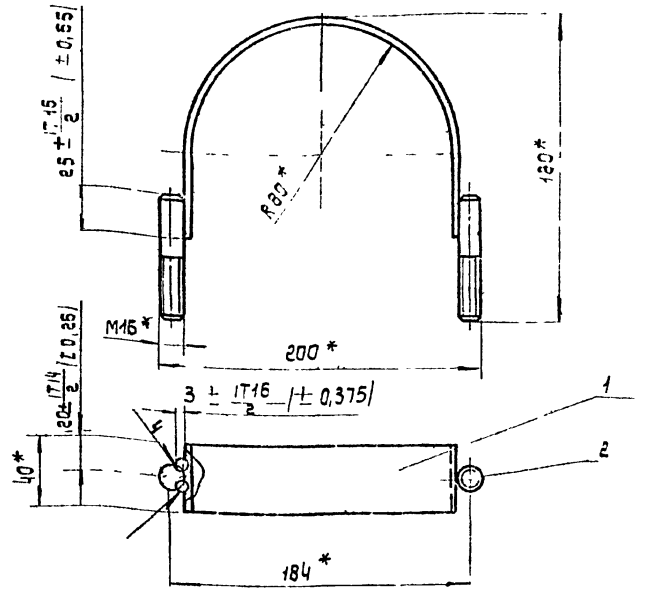
Надставка
Сборочный чертеж

Лист Листов 1
Гипростроямашина
г. Киев

Копировал Усов

Формат 11

93097 1-НЛ
99-62-607



1. Сварка швов - ручная дуговая.
2. * Размеры для справок.
3. Масса наплавленного металла - 0,2кг.

409-29-66
ТН-1 160С5

Изм	Лист	№ докум	Подп.	Дата	Лист	Масса	Масштаб
Разраб	Графимов	11/77		12.78		0,5	1:2,5
Проб	Гольдштейн			12.78			
Т.контр	Буряк			12.78			
Руч	Татимов			12.78			
И.контр	Христюк			12.78			
Утв	Личник			12.78			

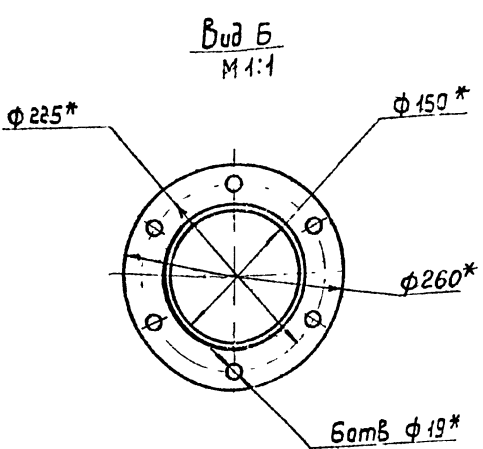
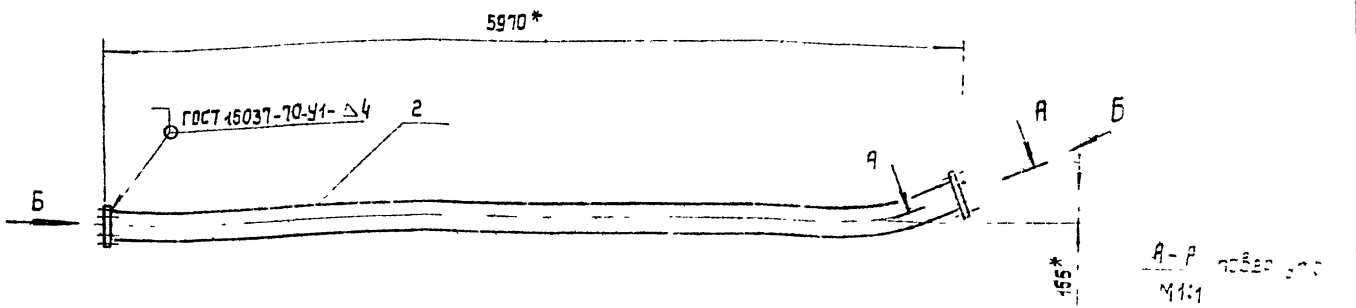
Хомут
Сборочный чертеж

Лист Листов 3
Гипростроямашина
г. Киев

Копировал Усов

Формат 11

93090 1-НЛ
99-62-607



1. * Размеры для справок.
2. Масса наплавленного металла - 0,2кг.

409-29-66
ТН-1 060СБ

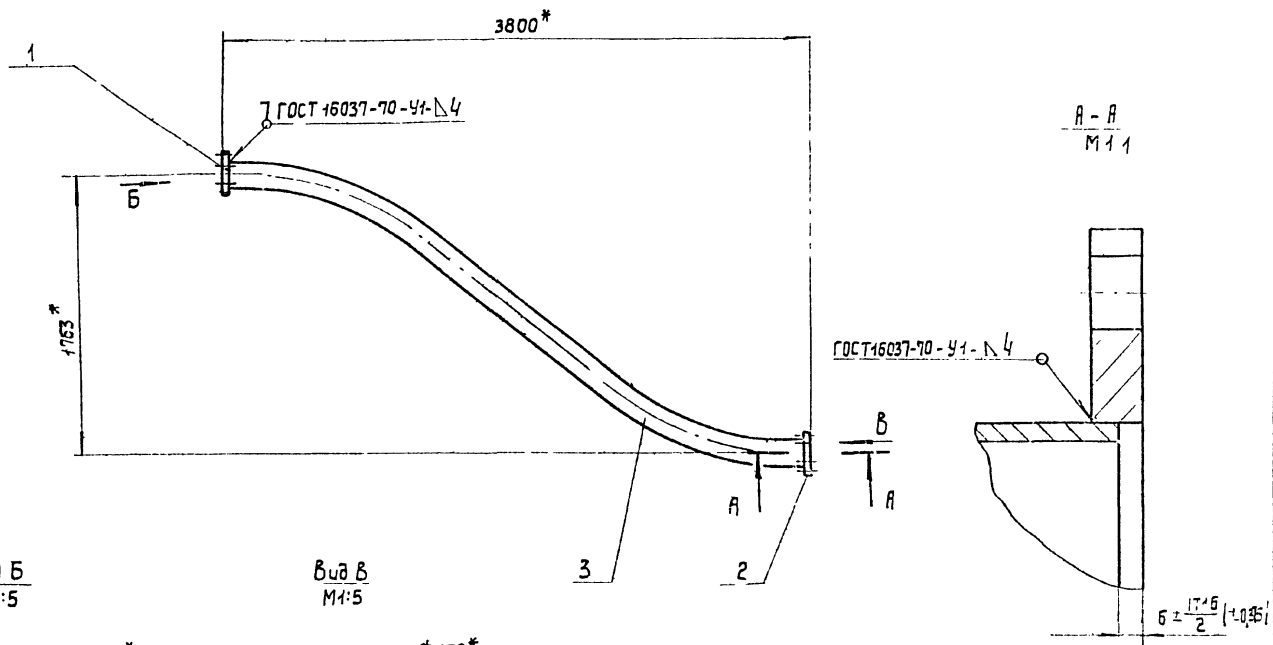
Изм	Лист	№ докум	Подп.	Дата	Лист	Масса	Масштаб
Разраб	Графимов	11/77		12.78		108	1:2,5
Проб	Гольдштейн			12.78			
Т.контр	Буряк			12.78			
Руч	Татимов			12.78			
И.контр	Христюк			12.78			
Утв	Личник			12.78			

Цементопровод
Сборочный чертеж

Лист Листов 1
Гипростроямашина
г. Киев

Копировал Усов

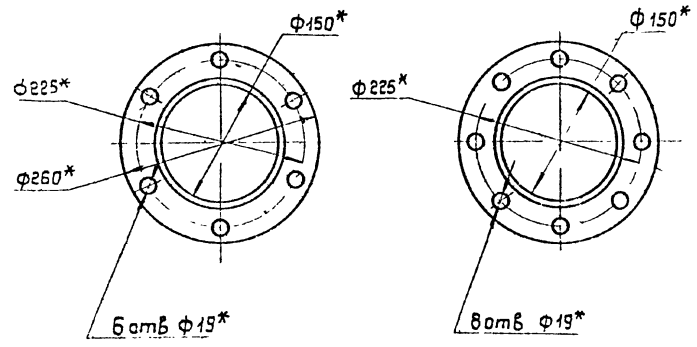
Формат 11



A-A
M 1:1

Вид Б
M 1:5

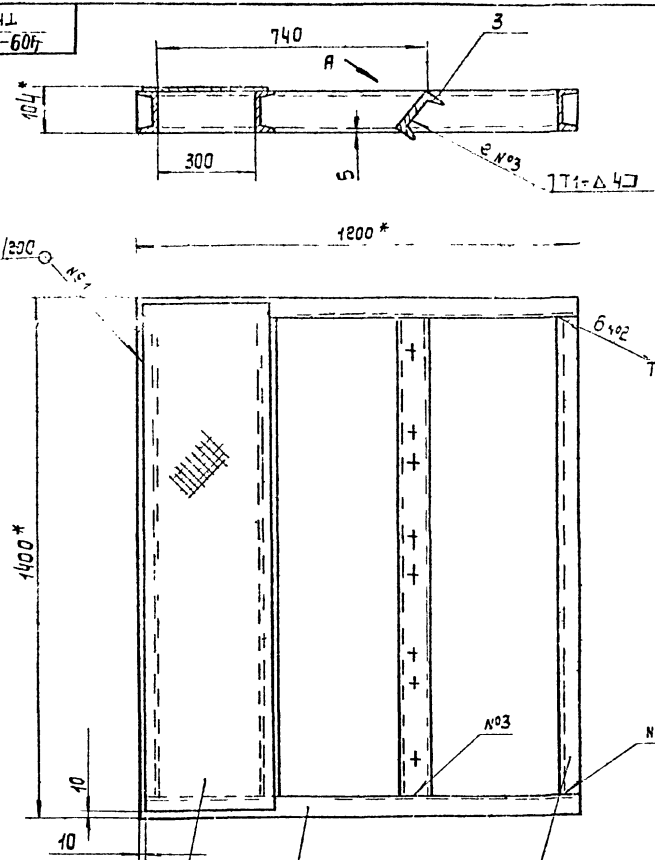
Вид В
M 1:5



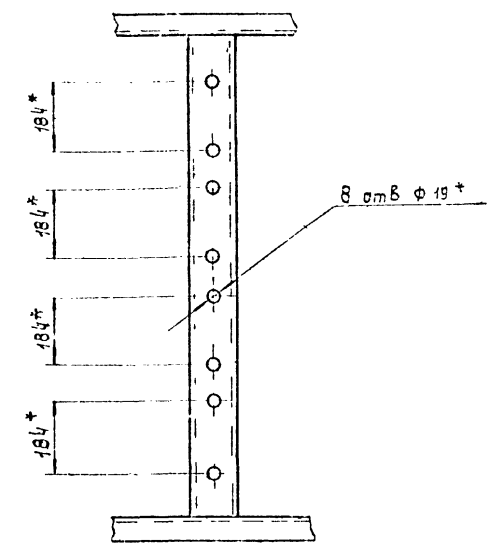
1. * Размеры для справок.
2. Масса наплавленного металла - 0,2 кг.

				409-29-66 ТН-1 110СБ				
Изм	Лист	№ докум	Подп	Дат	Цементапровод	Лит	Масса	Масштаб
					Сборочный чертёж		80	1:25
Разраб	Трофимов	11/78				Лист	Листов 1	
Проб	Гольдштейн	11/78				Гипропротрашмашина		
Т.контр	Бурле	11/78				г. Киев		
Рук	Татимова	11/78				ММ		
Н.контр	Христюк	11/78						
Утв	Линник	11/78				Копировал Усова		

УТВ. КОМП. ПОДП. И ДАТА ВЗН. ИМБ. ИЛБ. № ВУБЛ. ПОДП. И ДАТА



Вид А

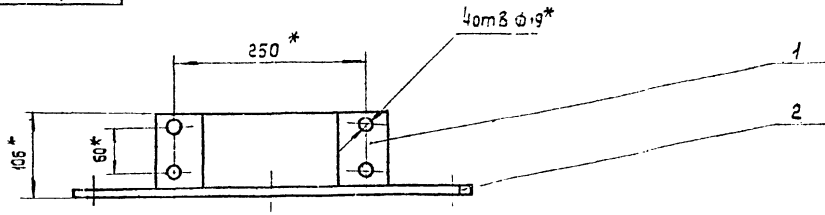


1. Сварные швы по ГОСТ 5264-69.
2. * Размеры для справок.
3. Предельные отклонения размеров $\pm \frac{1T-16}{2}$
4. Масса наплавленного металла - 0,3 кг.

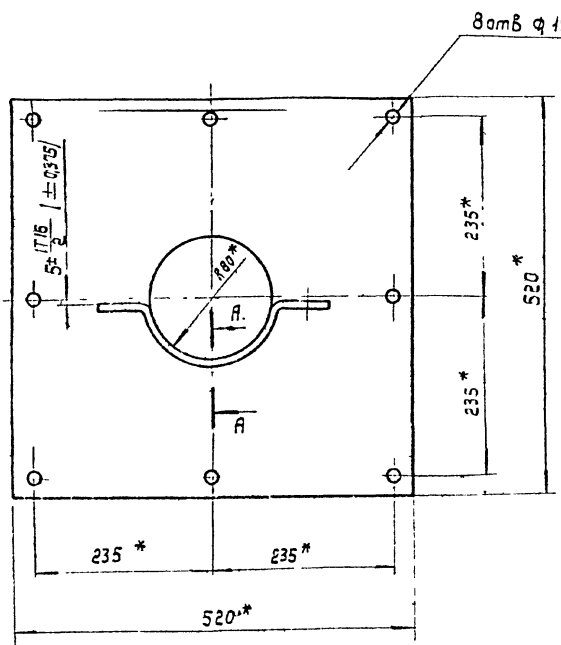
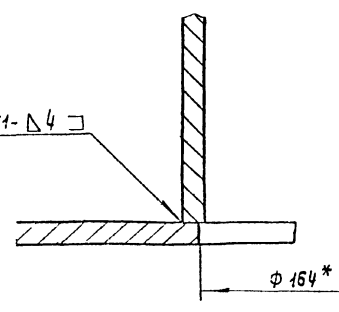
13
7606/5

				409-29-66 ТН-1 150СБ				
Изм	Лист	№ докум	Подп	Дат	Опора	Лит	Масса	Масштаб
					Сборочный чертёж		84	1:10
Разраб	Трофимов	11/78				Лист	Листов 1	
Проб	Гольдштейн	11/78				Гипропротрашмашина		
Т.контр	Бурле	11/78				г. Киев		
Рук	Татимова	11/78				ММ		
Н.контр	Христюк	11/78						
Утв	Линник	11/78				Копировал Усова		

УТВ. КОМП. ПОДП. И ДАТА ВЗН. ИМБ. ИЛБ. № ВУБЛ. ПОДП. И ДАТА



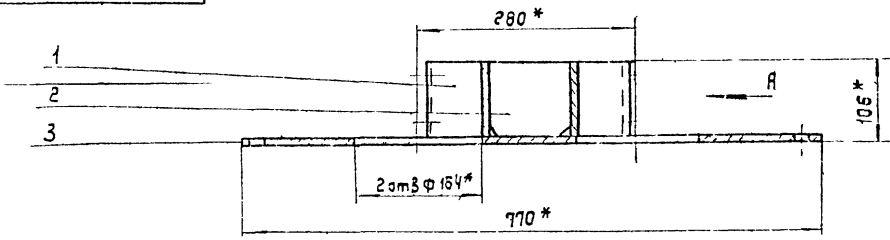
А - А
М1:1
повернуто



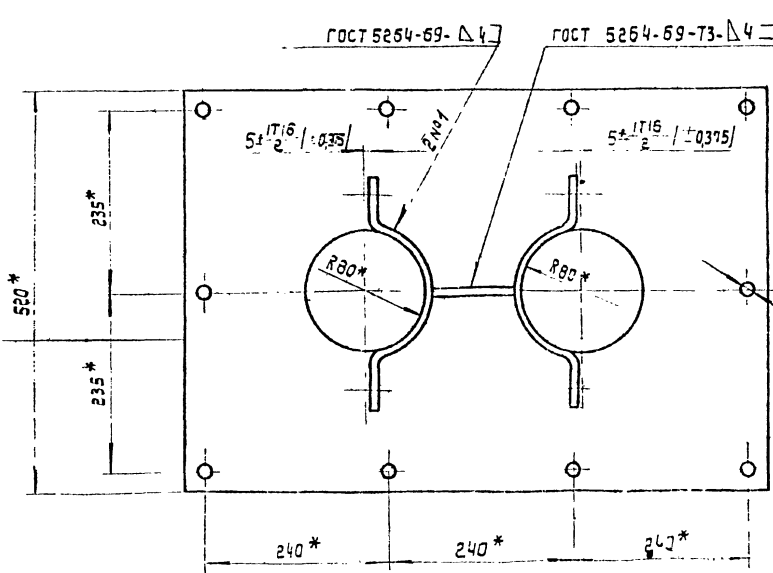
- * Размеры для справок.
- 2. Масса наплавленного металла 0,005кг.

				409-29-66		130 СБ		
				ТН-1				
Узм	Лист	до докум	Подп	Дата	Опора Сборочный чертеж	Лист	Масса	Масштаб
Разраб	Пров	Графич	Голов	12.18		1:5	1:5	
Т.контр	Бур	Бур	Голов	12.18		Лист	Листов	
Р.контр	Татима	Татима	Голов	12.18		Гиперструмашина		
И.контр	Христак	Христак	Голов	12.18		г. Киев		
Утв.	Линник	Линник	Голов	12.18	ММ			

Копировал: Усова. Формат 12



Вид А



- * Размеры для справок.
- 2. Масса наплавленного металла 0,01 кг.

				409-29-66		140 СБ		
				ТН-1				
Узм	Лист	до докум	Подп	Дата	Опора Сборочный чертеж	Лист	Масса	Масштаб
Разраб	Пров	Графич	Голов	12.18		21	1:5	
Т.контр	Бур	Бур	Голов	12.18		Лист	Листов	
Р.контр	Татима	Татима	Голов	12.18		Гиперструмашина		
И.контр	Христак	Христак	Голов	12.18		г. Киев		
Утв.	Линник	Линник	Голов	12.18	ММ			

Копировал: Усова. Формат 12

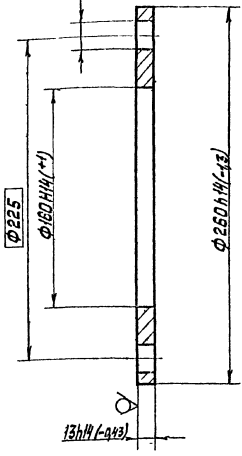
Шиф. на осн. Листа и детали. Взамин. на. Шиф. на осн. Листа и детали.

Шиф. на осн. Листа и детали. Взамин. на. Шиф. на осн. Листа и детали.

900 1-НЛ
99-62-607

900 (N)

Вотв. Ф19Н14 (+0,52)
+1,5



Листы в сборе: Листы и детали

409-29-66 006
ТН-1

Фланец

Лист 3 Масса 1:2

Ст 3пс ГОСТ 380-71

Лист Листов 1
Гиперструминный
г. Киев (ММ)

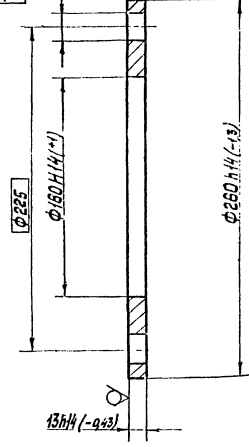
Копироваль. БСШЯИЯ

Формат 11

150 1-НЛ
99-62-607

150 (N)

Вотв. Ф19Н14 (+0,52)
+1,5



Листы в сборе: Листы и детали

409-29-66 031
ТН-1

Фланец

Лист 3 Масса 1:2

Ст 3пс ГОСТ 380-71

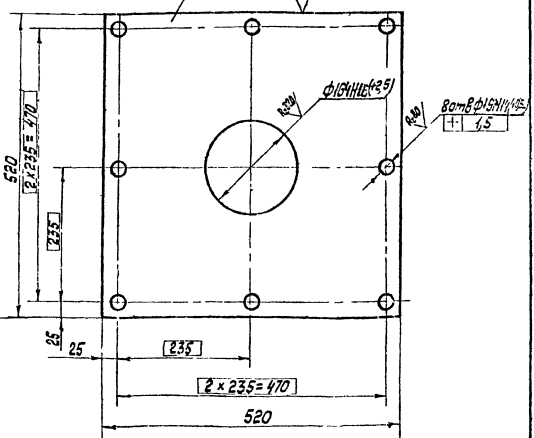
Лист Листов 3
Диплоустраминный
г. Киев (ММ)

Формат 11

950 1-НЛ
99-62-607

950 (N)

56* По контуру R320



1* Размер для справок.
2 Неуказанные предельные отклонения размеров:
валов и в, остальных $\pm 1/2$.

409-29-66 036
ТН-1

Основание

Лист 13 Масса 1:5

Лист Б-ПН-6ГОСТ 10903-71
Ст 3пс ГОСТ 4837-69

Лист Листов 1
Гиперструминный
г. Киев (ММ)

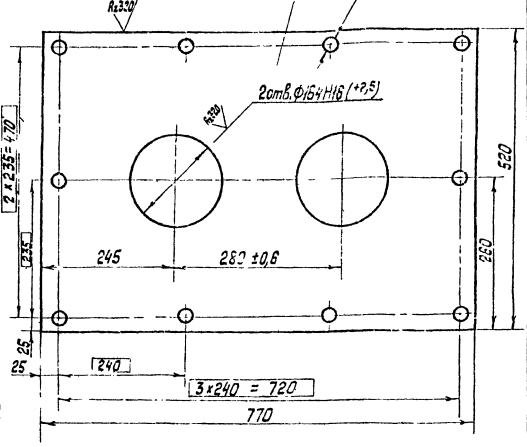
Копироваль. БСШЯИЯ

Формат 11

650 1-НЛ
99-62-607

650 (N)

56* По контуру R320



1* Размер для справок.
2 Неуказанные предельные отклонения размеров:
валов и в, остальных $\pm 1/2$.

409-29-66 039
ТН-1

Основание

Лист 18 Масса 1:5

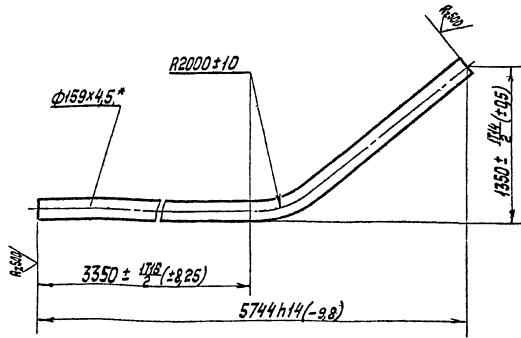
Лист Б-ПН-6ГОСТ 10903-71
Ст 3пс ГОСТ 4837-69

Лист Листов 1
Диплоустраминный
г. Киев (ММ)

Копироваль. БСШЯИЯ

Формат 11

h10 1-HL
99-62-60h



1 Длина развертки ~ 6160 мм.*
2* Размеры для справок.

409-29-66
ТН-1 014

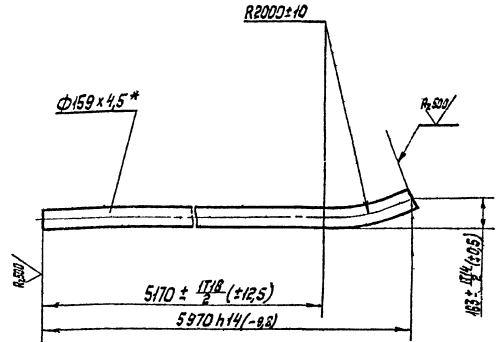
Патрубок.

Лист	Масса	Масштаб
104	1:25	
Лист		Листов /
Дипростромшина		1
г. Киев		ММ

Труба 159x4.5 ГОСТ 8732-70
Ст 3пс ГОСТ 8731-74
Копирезал, СММЛЗ

Формат 11

810 1-HL
99-62-60h



1 Длина развертки ~ 6000 мм.*
2* Размеры для справок.

409-29-66
ТН-1 018

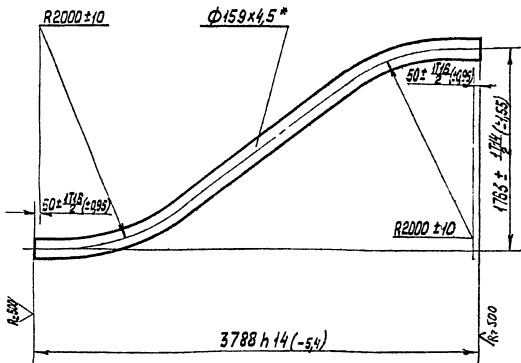
Патрубок.

Лист	Масса	Масштаб
98	1:25	
Лист		Листов /
Дипростромшина		1
г. Киев		ММ

Труба 159x4.5 ГОСТ 8732-70
Ст 3пс ГОСТ 8731-74
Копирезал, СММЛЗ

Формат 11

2E0 1-HL
99-62-60h



1 Длина развертки ~ 4370 мм.*
2. Размеры для справок.

409-29-66
ТН-1 032

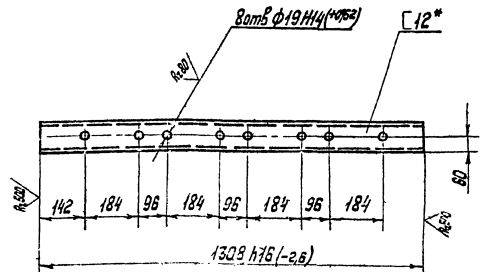
Патрубок.

Лист	Масса	Масштаб
74	1:25	
Лист		Листов /
Дипростромшина		1
г. Киев		ММ

Труба 159x4.5 ГОСТ 8732-70
Ст 3пс ГОСТ 8731-74
Копирезал, СММЛЗ

Формат 11

440 1-HL
99-62-60h



1* Размер для справок.
2 Неуказанные проектные отклонения размеров: $\pm 178/2$.

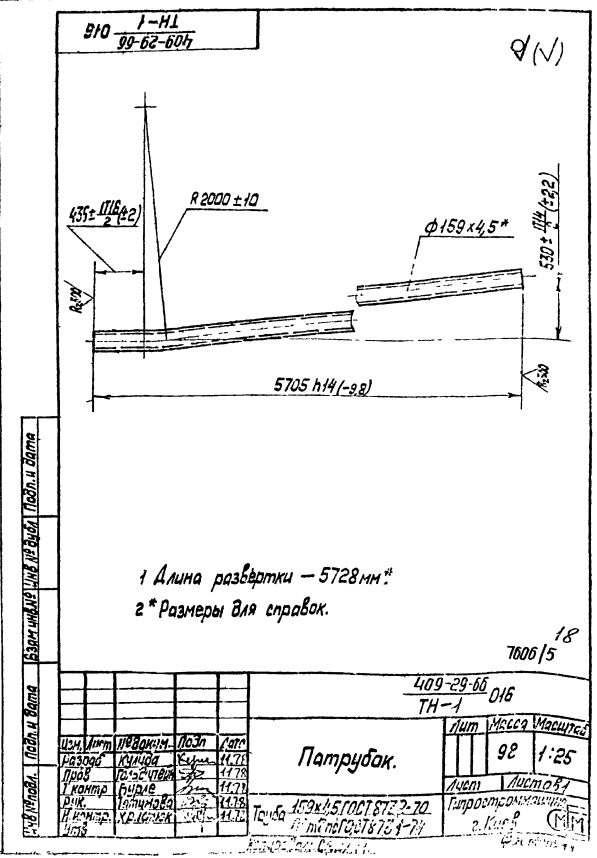
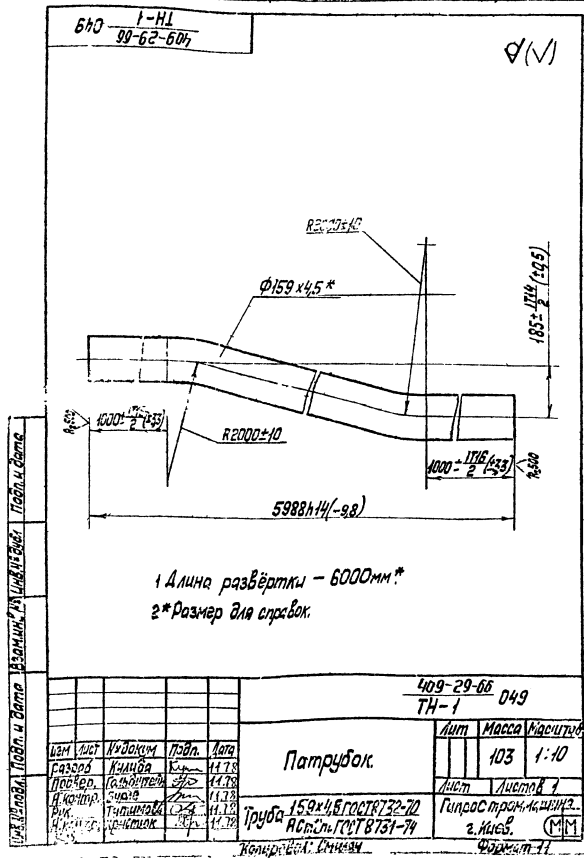
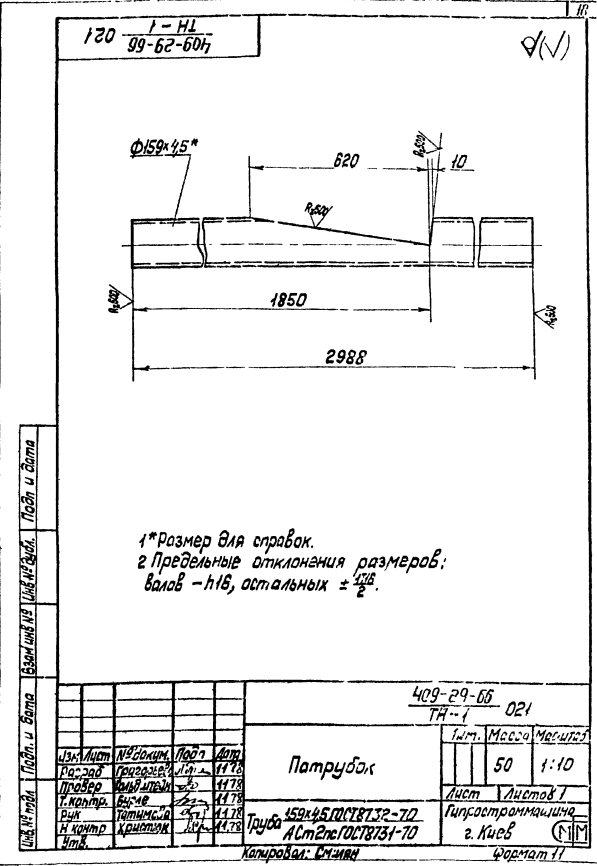
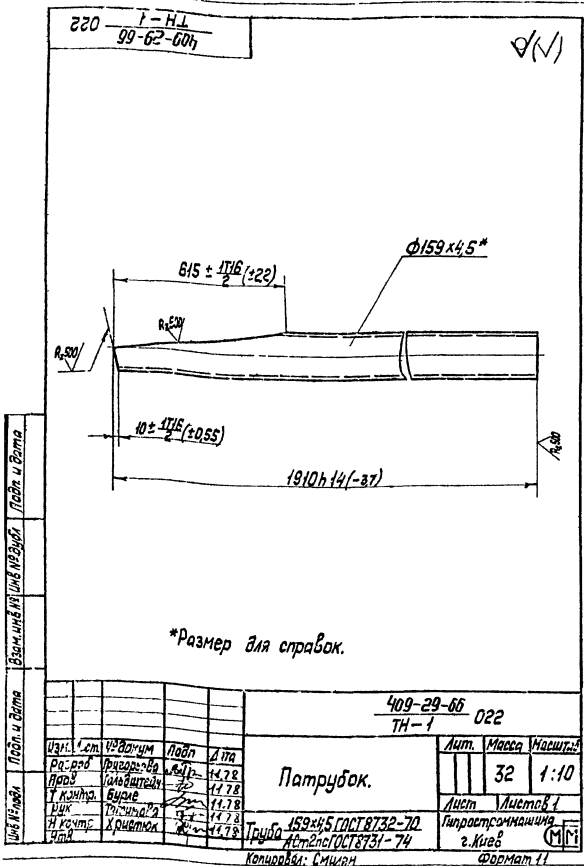
409-29-66
ТН-1 044

Связь

Лист	Масса	Масштаб
11.2	1:10	
Лист		Листов /
Дипростромшина		1
г. Киев		ММ

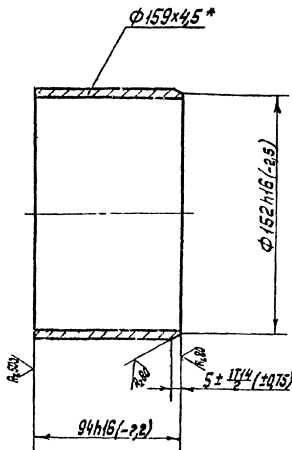
Швеллер 12 ГОСТ 8240-72
Ст 3пс ГОСТ 355-58
Копирезал, СММЛЗ

Формат 11



1-НЛ
420 09-62-604

(N)



*размер для справок.

409-29-66
ТН-1 024

Втулка.

Лит. Масса Масштаб

15 1:2

Лист Листов 1

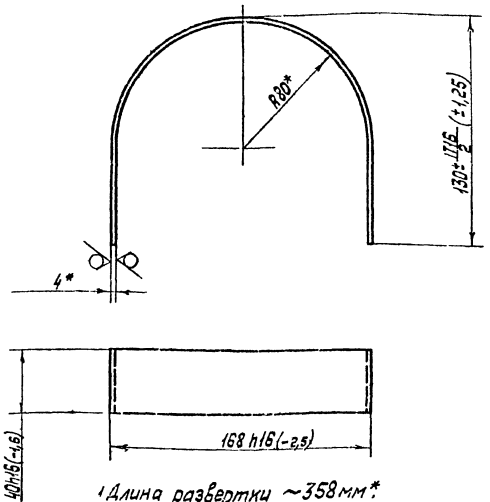
Гиперст. омашинка

г. Киев (ММ)

Изм. 159x4.5 ГОСТ 8732-70
Лист 2 ГОСТ 8732-70
Копировал: Смилан

1-НЛ
940 09-62-604

R=330 (N)



1 Длина развертки ~358 мм*
2* Размеры для справок

409-29-66
ТН-1 046

Скоба

Лит. Масса Масштаб

0,3 1:2

Лист Листов 1

Гиперст. омашинка

г. Киев (ММ)

Изм. 5-ПН-4 ГОСТ 19903-74
Ст. 3 ГОСТ 14637-69
Копировал: Смилан

Формат	Зона	Позиция	Обозначение.	Наименование.	Кол-во	Примеч.
				Документация.		
12			409-29-66 ТН-1 170 СБ	Оборачивный чертёж.		
				Детали.		
11	1		409-29-66 ТН-1 006	Фланец.	2	
11	2		409-29-66 ТН-1 049	Патрибок.	1	

409-29-66
ТН-1 170

Цементопровод.

Лит. Масса Масштаб

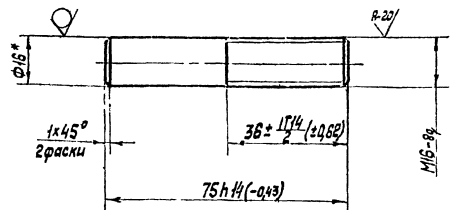
1 1:1

Гиперст. омашинка

г. Киев (ММ)

1-НЛ
140 09-62-604

R=80 (N)



* Размер для справок

19
1606/5

409-29-66
ТН-1 047

Шпилька.

Лит. Масса Масштаб

0,08 1:1

Лист Листов 1

Гиперст. омашинка

г. Киев (ММ)

Изм. 316 ГОСТ 2590-71
Ст. 3 ГОСТ 525-58
Копировал: Смилан

Лист и зона
Взам. инв. №
Шт. №
Лист и зона

Лист и зона
Взам. инв. №
Шт. №
Лист и зона

Формат	Зона	Планировка	Обозначение.	Наименование	Кол-во	Примечание
				Документация		
12			409-29-66 ТН-1	010СБ Сборочный чертёж.		
				Детали		
11	1		409-29-66 ТН-1	006 Фланец.	2	
Б4	2		409-29-66 ТН-1	007 Патрубок		
				Труба 159х4 ГОСТ 8732-70		
				Аст 2пс ГОСТ 8731-74		
				ϕ=1903 н 14 (-3,7)	1	35 кг

409-29-66
ТН-1 010

Цементопровод.

Лит. Лист Листов
Гипроэстрамашин
г. Киев (М) 1

Копировал: Смилян

Формат 11

Взам.ин.№ 22 Шиб. № 208/80 Лодж. и Вата

Формат	Зона	Планировка	Обозначение	Наименование	Кол-во	Примечание
				Документация		
12			409-29-66 ТН-1	020СБ Сборочный чертёж		
				Детали		
11	1		409-29-66 ТН-1	006 Фланец.	2	
Б4	2		409-29-66 ТН-1	009 Патрубок		
				Труба 159х4 ГОСТ 8732-70		
				Аст 2пс ГОСТ 8731-74		
				ϕ=3928 н 14 (-6,6)	1	68 кг

409-29-66
ТН-1 020

Цементопровод.

Лит. Лист Листов
Гипроэстрамашин
г. Киев (М) 1

Копировал: Смилян

Формат 11

Взам.ин.№ 22 Шиб. № 208/80 Лодж. и Вата

Формат	Зона	Планировка	Обозначение.	Наименование	Кол-во	Примечание
				Документация		
12			409-29-66 ТН-1	030СБ Сборочный чертёж		
				Детали		
11	1		409-29-66 ТН-1	006 Фланец.	2	
Б4	2		409-29-66 ТН-1	012 Патрубок		
				Труба 159х4 ГОСТ 8732-70		
				Аст 2пс ГОСТ 8731-74		
				ϕ=5988 н 14 (-9,9)	1	102,6 кг

409-29-66
ТН-1 030

Цементопровод.

Лит. Лист Листов
Гипроэстрамашин
г. Киев (М) 1

Копировал: Смилян

Взам.ин.№ 22 Шиб. № 208/80 Лодж. и Вата

Формат	Зона	Планировка	Обозначение.	Наименование	Кол-во	Примечание
				Документация		
12			409-29-66 ТН-1	040СБ Сборочный чертёж		
				Детали		
11	1		409-29-66 ТН-1	006 Фланец.	2	
11	2		409-29-66 ТН-1	014 Патрубок	1	

409-29-66
ТН-1 040

Цементопровод.

Лит. Лист Листов
Гипроэстрамашин
г. Киев (М) 1

20
1608/5

Взам.ин.№ 22 Шиб. № 208/80 Лодж. и Вата

Формат	Зона	Позиция	Обозначение	Наименование	Кол-ч.	Примечание
				Документация		
12			409-29-66 ТН-1 050 СБ	Сборочный чертеж		
				Детали		
11	1		409-29-66 ТН-1 006	Фланец	2	
11	2		409-29-66 ТН-1 016	Патрубок	1	

409-29-66
ТН-1 050

Цементопровод

Копировал. С.Михал

Формат 11

Узм Умет Изданы Подп Дата
Резерв Проектировщик Л.В. 11.78
Проект Инженер В.С. 11.78
Рис. Топольский Е.С. 11.78
И.контр Христенко Т.В. 11.78
Стр. Линник С.В. 11.78

Лит. Листов Листов
1
Циркоастроинжин
г. Киев (Г)1

Формат	Зона	Позиция	Обозначение	Наименование	Кол-ч.	Примечание
				Документация		
12			409-29-66 ТН-1 060 СБ	Сборочный чертеж		
				Детали		
11	1		409-29-66 ТН-1 006	Фланец	2	
11	2		409-29-66 ТН-1 016	Патрубок	1	

409-29-66
ТН-1 060

Цементопровод

Копировал. С.Михал

Формат 11

Узм Умет Изданы Подп Дата
Резерв Проектировщик Л.В. 11.78
Проект Инженер В.С. 11.78
Рис. Топольский Е.С. 11.78
И.контр Христенко Т.В. 11.78
Стр. Линник С.В. 11.78

Лит. Листов Листов
1
Циркоастроинжин
г. Киев (Г)1

Формат	Зона	Позиция	Обозначение	Наименование	Кол-ч.	Примечание
				Документация		
12			409-29-66 ТН-1 070 СБ	Сборочный чертеж		
				Детали		
11	1		409-29-66 ТН-1 006	Фланец	3	
11	2		409-29-66 ТН-1 021	Патрубок	1	
11	3		409-29-66 ТН-1 022	Патрубок	1	

409-29-66
ТН-1 070

Цементопровод

Копировал. С.Михал

Формат 11

Узм Умет Изданы Подп Дата
Резерв Проектировщик Л.В. 11.78
Проект Инженер В.С. 11.78
Рис. Топольский Е.С. 11.78
И.контр Христенко Т.В. 11.78
Стр. Линник С.В. 11.78

Лит. Листов Листов
1
Циркоастроинжин
г. Киев (Г)1

Формат	Зона	Позиция	Обозначение	Наименование	Кол-ч.	Примечание
				Документация		
11			409-29-66 ТН-1 080 СБ	Сборочный чертеж		
				Детали		
11	1		409-29-66 ТН-1 006	Фланец	1	
11	2		409-29-66 ТН-1 024	Втулка	1	

409-29-66
ТН-1 080

Надставка

Копировал. С.Михал

Формат 11

Узм Умет Изданы Подп Дата
Резерв Проектировщик Л.В. 11.78
Проект Инженер В.С. 11.78
Рис. Топольский Е.С. 11.78
И.контр Христенко Т.В. 11.78
Стр. Линник С.В. 11.78

Лит. Листов Листов
1
Циркоастроинжин
г. Киев (Г)1

Формат	Зона	Позиц.	Обозначение	Наименование	Кол-ч	Примеч.
				<u>Документация</u>		
12			409-29-66 ТН-1 090СБ	Сборочный чертеж		
				<u>Детали</u>		
11	1		409-29-66 ТН-1 006	Фланец	2	
Б4	2		409-29-66 ТН-1 026	Патрубок Труба 159x4,5ГОСТ8732-74 АСт2псГОСТ8731-74 e=1588h14(-3,1)	1	27кг

			409-29-66 ТН-1 090				
Изм	Лист	№ докум	Подп	Дата	Лист	Лист	Листов
Разраб.	Григорьева	10/2	11.11				1
Проб.	Гальштейн	11.11					
Руч	Татимова	11.11					
Н.контр.	Христенко	11.11					
Чтв	Линник	11.11					

Цементопровод

г. Киев (ММ)

Копировал Формат II

Изм. № табл. Подп и дата. Взят шифр. Шифр № докум. Подп и дата.

Формат	Зона	Позиц.	Обозначение	Наименование	Кол-ч	Примеч.
				<u>Документация</u>		
12			409-29-66 ТН-1 100СБ	Сборочный чертеж		
				<u>Детали</u>		
11	1		409-29-66 ТН-1 006	Фланец	2	
Б4	2		409-29-66 ТН-1 028	Патрубок Труба 159x4,5ГОСТ8732-74 АСт2псГОСТ8731-74 e=4588h14(-5)	1	77кг

			409-29-66 ТН-1 100				
Изм	Лист	№ докум	Подп	Дата	Лист	Лист	Листов
Разраб.	Григорьева	10/2	11.11				1
Проб.	Гальштейн	11.11					
Руч	Татимова	11.11					
Н.контр.	Христенко	11.11					
Чтв	Линник	11.11					

Цементопровод

г. Киев (ММ)

Копировал Формат II

Изм. № табл. Подп и дата. Взят шифр. Шифр № докум. Подп и дата.

Формат	Зона	Позиц.	Обозначение	Наименование	Кол-ч	Примеч.
				<u>Документация</u>		
12			409-29-66 ТН-1 110СБ	Сборочный чертеж		
				<u>Детали</u>		
11	1		409-29-66 ТН-1 006	Фланец	1	
11	2		409-29-66 ТН-1 031	Фланец	1	
11	3		409-29-66 ТН-1 032	Патрубок	1	

			409-29-66 ТН-1 110				
Изм	Лист	№ докум	Подп	Дата	Лист	Лист	Листов
Разраб.	Григорьева	10/2	11.11				1
Проб.	Гальштейн	11.11					
Руч	Татимова	11.11					
Н.контр.	Христенко	11.11					
Чтв	Линник	11.11					

Цементопровод

г. Киев (ММ)

Копировал Формат II

Изм. № табл. Подп и дата. Взят шифр. Шифр № докум. Подп и дата.

Формат	Зона	Позиц.	Обозначение	Наименование	Кол-ч	Примеч.
				<u>Документация</u>		
12			409-29-66 ТН-1 120СБ	Сборочный чертеж		
				<u>Детали</u>		
11	1		409-29-66 ТН-1 006	Фланец	2	
Б4	2		409-29-66 ТН-1 034	Патрубок Труба 159x4,5ГОСТ8732-74 АСт2псГОСТ8731-74 e=3088h14(-6,6)	1	53,5кг

			409-29-66 ТН-1 120				
Изм	Лист	№ докум	Подп	Дата	Лист	Лист	Листов
Разраб.	Григорьева	10/2	11.11				1
Проб.	Гальштейн	11.11					
Руч	Татимова	11.11					
Н.контр.	Христенко	11.11					
Чтв	Линник	11.11					

Цементопровод

г. Киев (ММ)

Копировал Формат II

Изм. № табл. Подп и дата. Взят шифр. Шифр № докум. Подп и дата.

Формат	Зона	Листы	Обозначение	Наименование	Кол-во	Примеч
				Документация		
12			409-29-66 ТН-1 130СБ	Сборочный чертеж		
				Детали		
11	1		409-29-66 ТН-1 002	Скоба	1	
11	2		409-29-66 ТН-1 036	Основание	1	
			409-29-66 ТН-1 130			
Изм	Лист	№ докум	Подп	Дата		
Разраб	Григорьев	2/25	2/78		Лист	Листов
Пров	Голдышев	2/25	2/78		1	
Рук	Татимова	2/25	2/78		Гипростромшина	
Н.контр	Христюк	2/25	2/78		г.Киев (ММ)	
Утв	Линник	2/25	2/78		Копировал	

Л.б. № подл. Подп и дата. Взам инв. № инв. № докум. Подп и дата.

Формат	Зона	Листы	Обоз ачение	Наименование	Кол-во	Примеч
				Документация		
12			409-29-66 ТН-1 140СБ	Сборочный чертеж		
				Детали		
11	1		409-29-66 ТН-1 002	Скоба	2	
11	2		409-29-66 ТН-1 038	Ребро	1	
11	3		409-29-66 ТН-1 039	Основание	1	
			409-29-66 ТН-1 140			
Изм	Лист	№ докум	Подп	Дата		
Разраб	Григорьев	2/25	2/78		Лист	Листов
Пров	Голдышев	2/25	2/78		1	
Рук	Татимова	2/25	2/78		Гипростромшина	
Н.контр	Христюк	2/25	2/78		г.Киев (ММ)	
Утв	Линник	2/25	2/78		Копировал	

Л.б. № подл. Подп и дата. Взам инв. № инв. № докум. Подп и дата.

Формат	Зона	Листы	Обозначение	Наименование	Кол-во	Примеч.
				Документация		
12			409-29-66 ТН-1 150СБ	Сборочный чертеж		
				Детали		
54	1		409-29-66 ТН-1 042	Настил		
				Лист рамб 0 ПН-4		
				СтЗпс ГОСТ 8562-77		
				1380h16(-7.8)x372h16(3.9)	1	15,6 кг
54	2		409-29-66 ТН-1 043	Стоика		
				Швеллер 10 ГОСТ 8240-72		
				СтЗпс ГОСТ 535 58		
				е-1200h16(-6.6)	2	10,3 кг
11	3		409-29-66 ТН-1 044	Связь	1	
54	4		409-29-66 ТН-1 045	Связь		
				Швеллер 10 ГОСТ 8240 72		
				СтЗпс ГОСТ 535 58		
				е-1308h14(3.1)	3	11,1 кг
			409-29-66 ТН-1 150			
Изм	Лист	№ докум	Подп	Дата		
Разраб	Григорьев	2/25	2/78		Лист	Листов
Пров	Голдышев	2/25	2/78		1	
Рук	Татимова	2/25	2/78		Гипростромшина	
Н.контр	Христюк	2/25	2/78		г.Киев (ММ)	
Утв	Линник	2/25	2/78		Копировал	

Л.б. № подл. Подп и дата. Взам инв. № инв. № докум. Подп и дата.

Формат	Зона	Листы	Обозначение	Наименование	Кол-во	Примеч
				Документация		
11			409-29-66 ТН-1 160СБ	Сборочный чертеж		
				Детали		
11	1		409-29-66 ТН-1 046	Скоба	1	
11	2		409-29-66 ТН-1 047	Шпилька	2	
			409-29-66 ТН-1 160			
Изм	Лист	№ докум	Подп	Дата		
Разраб	Григорьев	2/25	2/78		Лист	Листов
Пров	Голдышев	2/25	2/78		1	
Рук	Татимова	2/25	2/78		Гипростромшина	
Н.контр	Христюк	2/25	2/78		г.Киев (ММ)	
Утв	Линник	2/25	2/78		Копировал	

Л.б. № подл. Подп и дата. Взам инв. № инв. № докум. Подп и дата.

23
7606/5

№ п/п	Обозначение	Наименование	Куда входит		Примечание
			Обозначение	Кол.	
1	409-29-66 ТН-1 000	Установки цементопровода			1
2					
3	409-29-66 ТН-1 010	Цементопровод			2
4	409-29-66 ТН-1 020	Цементопровод			2
5	409-29-66 ТН-1 030	Цементопровод			6
6	409-29-66 ТН-1 040	Цементопровод			4
7	409-29-66 ТН-1 050	Цементопровод			2
8	409-29-66 ТН-1 060	Цементопровод			2
9	409-29-66 ТН-1 070	Цементопровод			1
10	409-29-66 ТН-1 080	Навешивки			1
11	409-29-66 ТН-1 090	Цементопровод			1
12	409-29-66 ТН-1 100	Цементопровод			1
13	409-29-66 ТН-1 110	Цементопровод			2
14	409-29-66 ТН-1 120	Цементопровод			2
15	409-29-66 ТН-1 130	Опора			1
16	409-29-66 ТН-1 140	Опора			1
17	409-29-66 ТН-1 150	Опора			1
18	409-29-66 ТН-1 160	Сомут			4
19	409-29-66 ТН-1 170	Цементопровод			2
20					
21					
22					
23					
24					

Изм	Лист	№ докум	Подп	Дата
Курьев	Григорьев	100/1	1/18	
Павлов	Венчикова	100/1	1/18	
Рум	Величкова	100/1	1/18	
И. Копир	Скрипкин	100/1	1/18	
Чиб	Линник	100/1	1/18	

409-29-66 00080
ТН-1

Установки
цементопровода

Ведомость спецификации

Лист	Лист	Листов
		1

Гипростроймашин
г. Киев (ММ)

Формат 12

Копировал

№ п/п	Наименование	Код ОКП	Обозначение документа на поставку	Поставщик	Куда входит (обозначение)	Количество			Примечание
						на из-делие	в котл. ленты	на ре. гулик	
1	Крепежные изделия								
2									
3	Болты М16х30 46		ГОСТ 7798-70			12		12	
4	М16х55 46					178		178	
5									
6	Гайки М12.5		ГОСТ 5915-70			64		64	
7	М16 5					178		178	
8									
9									
10	Шайбы 12.04		ГОСТ 11371-68			38		38	
11	16.04					178		178	
12									
13									
14									
15									
16									
17									
18									
19									
20									
21									
22									
23									
24									

Изм	Лист	№ докум	Подп	Дата
Курьев	Григорьев	100/1	1/18	
Павлов	Венчикова	100/1	1/18	
Рум	Величкова	100/1	1/18	
И. Копир	Скрипкин	100/1	1/18	
Чиб	Линник	100/1	1/18	

409-29-66 00081
ТН-1

Установки
цементопровода

Ведомость спецификации

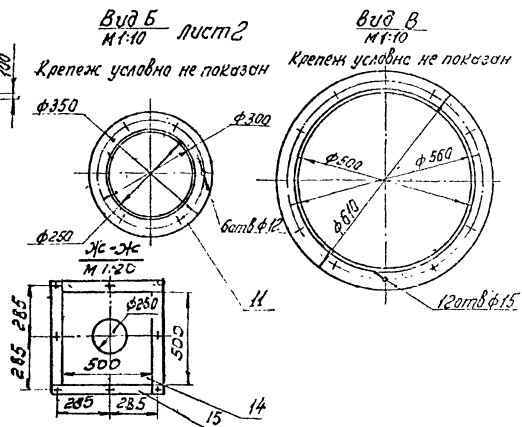
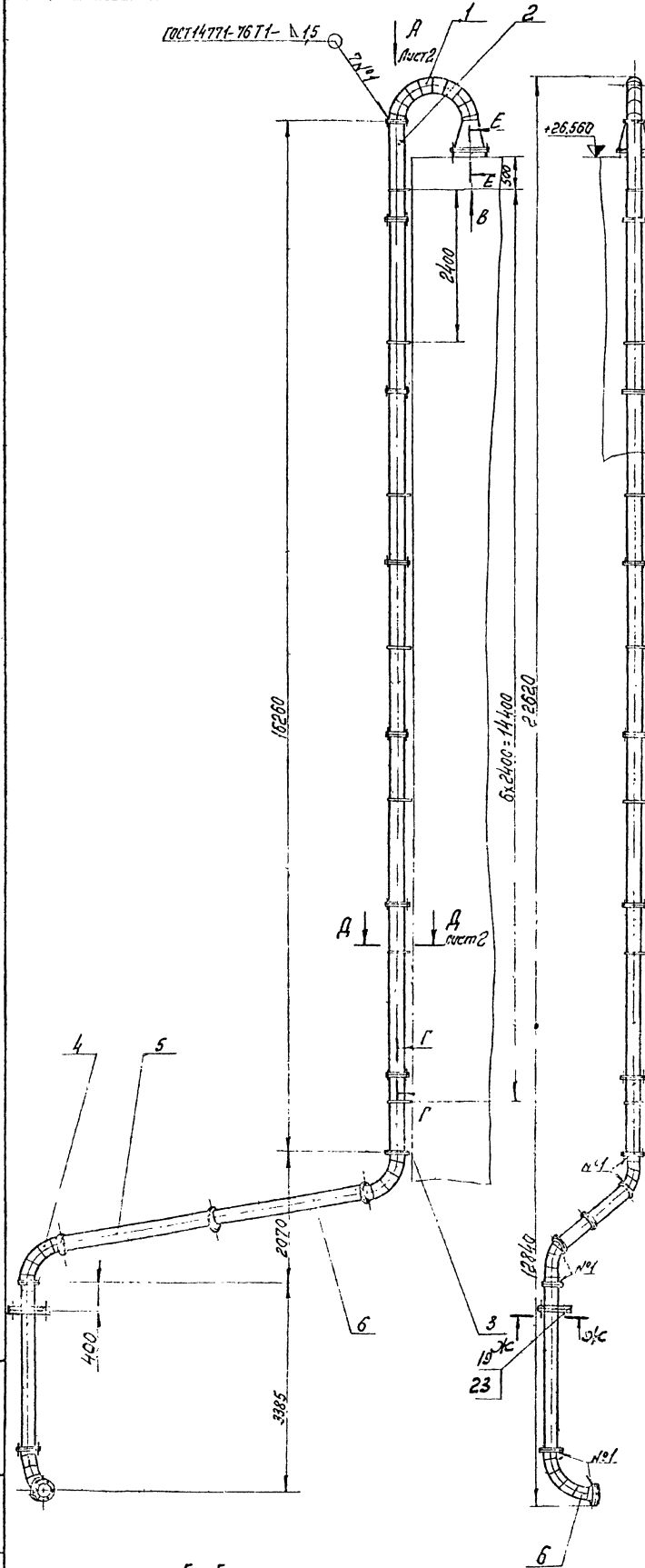
Лист	Лист	Листов
		1

Гипростроймашин
г. Киев (ММ)

Формат 12

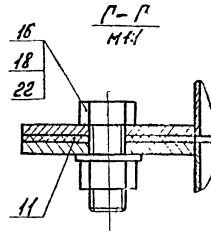
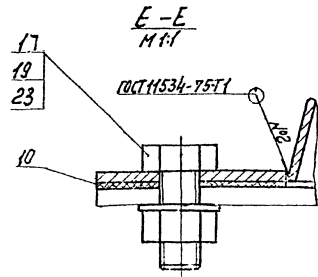
Копировал

409-29-66-000 МЧ
ТН-3



Позиция	Обозначение	Наименование	Кол-во	Примечание
<u>Документация</u>				
	409-29-66-000 МЧ	Монтажный чертеж		
	409-29-66-000 ЛС	ведомость спецификаций		
	409-29-66-000 В.П.	ведомость покупных изделий		
<u>Сборочные единицы</u>				
1	409-29-66-010 СБ	Переходник в сборе	1	
2	409-29-66-020 СБ	Воздуховод	1	
3	409-29-66-030 СБ	Воздуховод	1	
4	409-29-66-040 СБ	Коллено	2	
5	409-29-66-050 СБ	Врт. изобод	1	
6	409-29-66-050 СБ	Воздуховод	1	
7	409-29-66-070 СБ	Коллено	1	
8	409-29-66-080 СБ	Подставка	1	
<u>Детали</u>				
10	409-29-66-001	Прокладка	1	
11	409-29-66-002	Прокладка	14	
12	409-29-66-003	Хомут	7	
13	409-29-66-004	Прокладка		
		Пластина I лист		
		Матр. М4-89, ГОСТ 9338-77		
14	409-29-66-005	Вкл. 395	7	0,2 кг
15	409-29-66-005 А	Плита	1	
		Прокладка	4	
		Стандартные изделия		
16		Борт ГОСТ 7798-70	84	0,027 кг
		М 10x25, 46		
17		М 12x30, 46	12	0,044 кг
18		Гайка ГОСТ 5915-70	84	0,011 кг
19		М 10,5	20	0,015 кг
20		М 16,5	14	0,033 кг
22		Шайба ГОСТ 1371-68	84	0,004 кг
		12,01	20	0,006 кг
23		12,01	20	0,006 кг
24		12,01	14	0,011 кг

1. Размеры для справок.
2. Масса наплавленного металла - 0,3 кг
25
7600/5

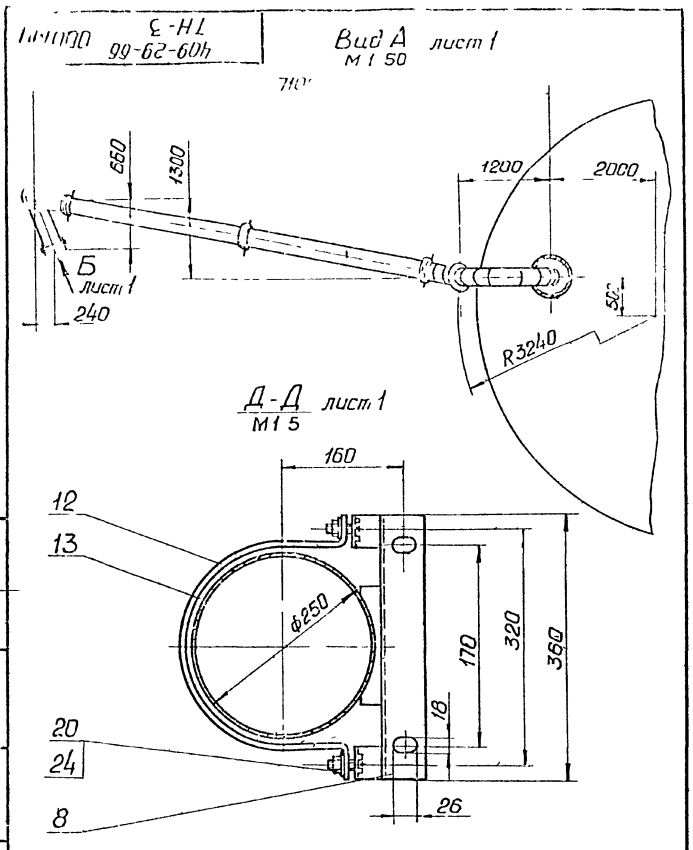


Изм.	Лист	№ докум.	Подп.	Дата	Лист	Масса	Масштаб
Разраб.	Каскина	Э-10	27.12				
Проф.	Татимова	62-5	08.79				
Г.Копит	Браге	10	04.79				
С.К.	Татимова	02	02.71				
Н.С.И.П.	Бок	10	02.71				
И.С.И.П.	Бок	10	02.71				

409-29-66-000 МЧ
ТН-3
Воздуховод от сило-са к циклому.
Монтажный чертеж

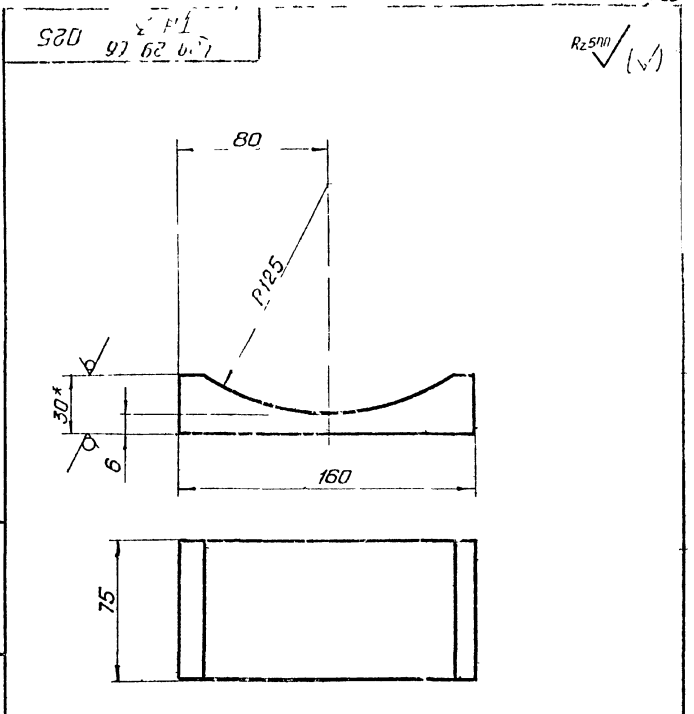
Лист 1 Листов 2
Масса 380
Масштаб 1:50
Исполн. Каскина
Провер. Татимова

Упр. № 1004. Подп. и дата: 1988.01.15



				409-29-66 000 М4		
				ТН-3		
Изм	Лист	№ докум	Подп	Дата	Лист	Масса
Разраб	Хаскини	12.18	12.18	12.18	2	
Проб	Татимова	12.18	12.18	12.18		
Т.контр	Бурле	12.18	12.18	12.18		
Рук	Татимова	12.18	12.18	12.18		
И.контр	Бак	12.18	12.18	12.18		
Утв	Линник	12.18	12.18	12.18		

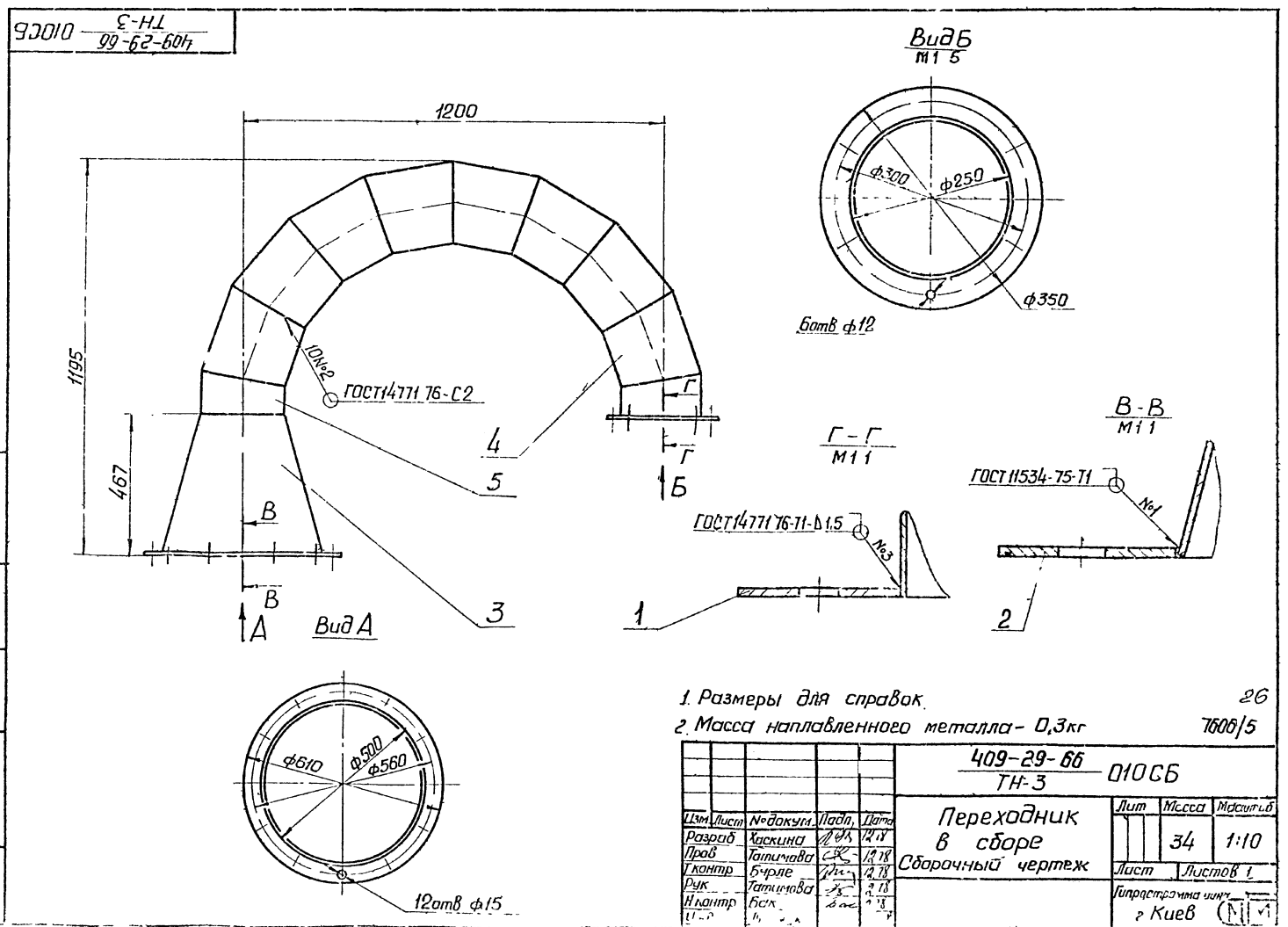
Лист 2 Листов 4
Гиперстроимшина 2 Киев ММ
Копировал формат А



1. *Размер для справок.
2. Предельные отклонения размеров: валов h16, остальных ± IT15/2.

				409-29-66 025		
				ТН-3		
Изм	Лист	№ докум	Подп	Дата	Лист	Масса
Разраб	Хаскини	12.18	12.18	12.18	2	12
Проб	Татимова	12.18	12.18	12.18		
Т.контр	Бурле	12.18	12.18	12.18		
Рук	Татимова	12.18	12.18	12.18		
И.контр	Бак	12.18	12.18	12.18		
Утв						

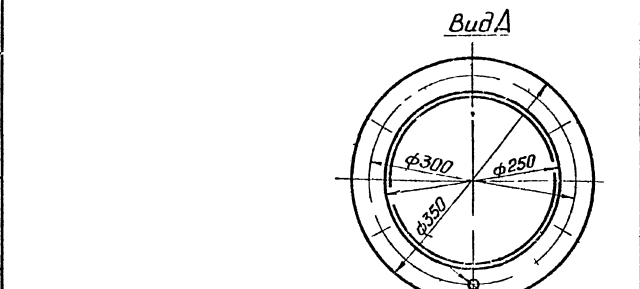
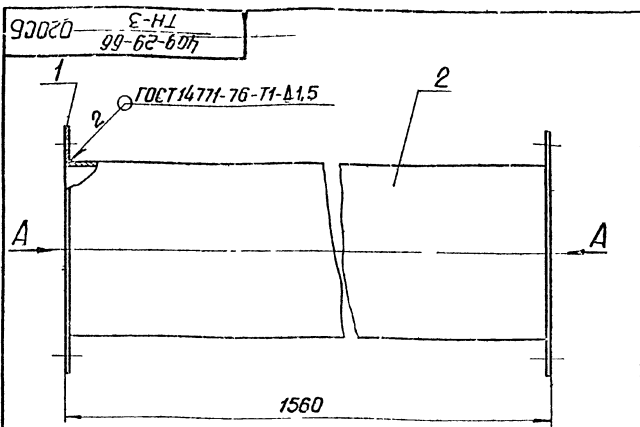
Опора
Лист 5 ЛН 30 ГОСТ 19905-74
СтЗис ГОСТ 14637-69
Лист 2 Киев ММ
Копировал формат А



1. Размеры для справок.
2. Масса наплавленного металла - 0,3кг

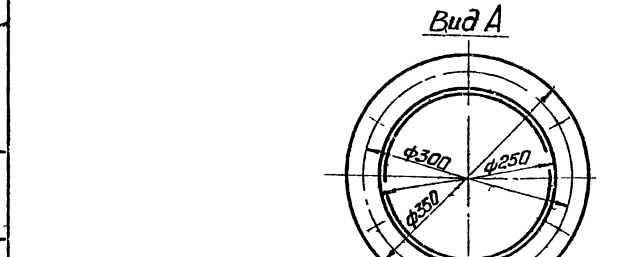
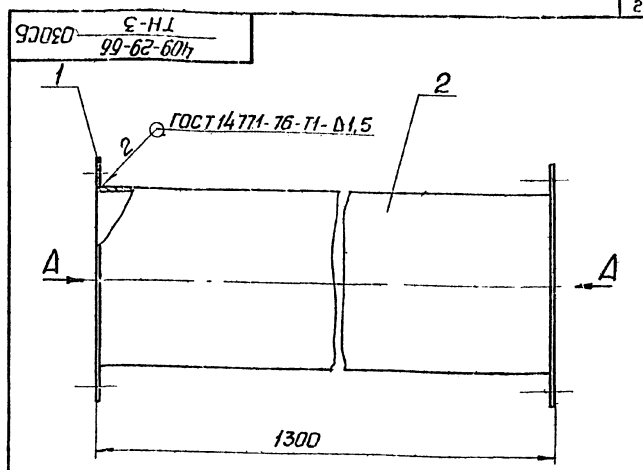
				409-29-66 010 СБ		
				ТН-3		
Изм	Лист	№ докум	Подп	Дата	Лист	Масса
Разраб	Хаскини	12.18	12.18	12.18	34	1:10
Проб	Татимова	12.18	12.18	12.18		
Т.контр	Бурле	12.18	12.18	12.18		
Рук	Татимова	12.18	12.18	12.18		
И.контр	Бак	12.18	12.18	12.18		
Утв						

Переходник в сборе
Сборочный чертеж
Лист 34 Листов 1
Гиперстроимшина 2 Киев ММ
Копировал формат А



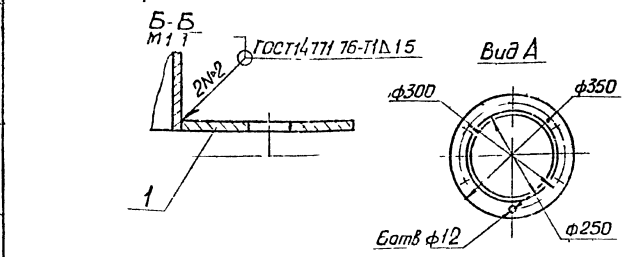
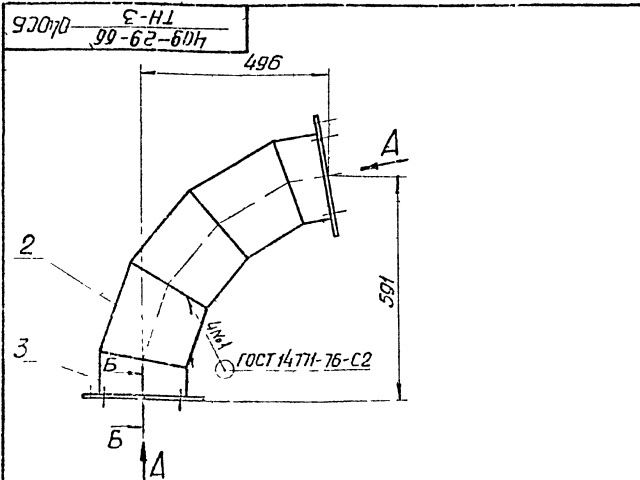
1. Размеры для справок.
2. Масса наплавленного металла 0,01 кг.

409-29-66 ТН-3				020СБ	
Изм.	Лист	№ докум.	Подп.	Лист	Масса
		Уткина	2.18	18	15
Разраб.	Уткина	2.18		Листов 1	
Пров.	Татимова	2.18		Испрограммирован	
Т.контр.	Бурле	2.18		г. Киев - ММ	
Рук.	Татимова	2.18		Копировал	
Ч.контр.	Бак	2.18		Формат 11	
Чтв.	Линник	2.18			



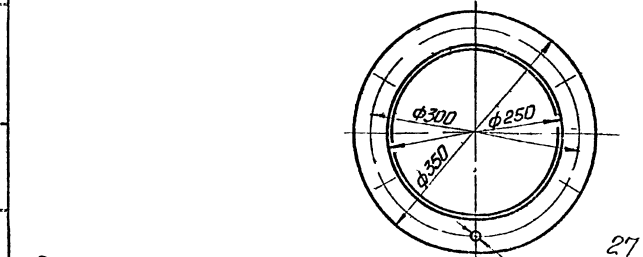
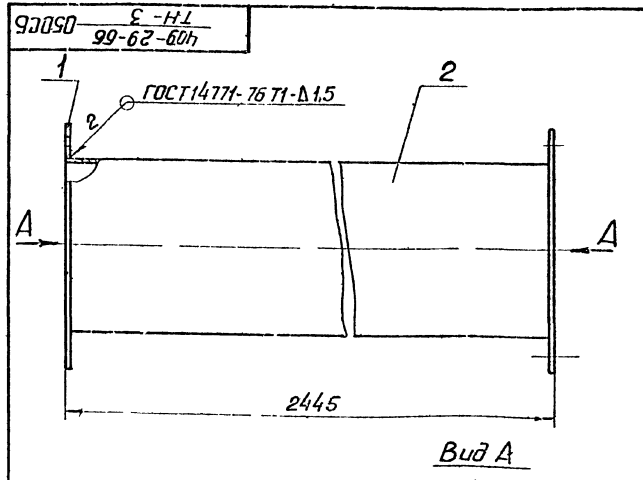
1. Размеры для справок.
2. Масса наплавленного металла - 0,01 кг

409-29-66 ТН-3				030СБ	
Изм.	Лист	№ докум.	Подп.	Лист	Масса
		Уткина	2.18	15	15
Разраб.	Уткина	2.18		Листов 1	
Пров.	Татимова	2.18		Испрограммирован	
Т.контр.	Бурле	2.18		г. Киев - ММ	
Рук.	Татимова	2.18		Копировал	
Ч.контр.	Бак	2.18		Формат 11	
Чтв.	Линник	2.18			



1. Размеры для справок.
2. Масса наплавленного металла - 0,1 кг

409-29-66 ТН-3				040СБ	
Изм.	Лист	№ докум.	Подп.	Лист	Масса
		Уткина	2.18	12	110
Разраб.	Уткина	2.18		Листов 1	
Пров.	Татимова	2.18		Испрограммирован	
Т.контр.	Бурле	2.18		г. Киев - ММ	
Рук.	Татимова	2.18		Копировал	
Ч.контр.	Бак	2.18		Формат 11	
Чтв.	Линник	2.18			

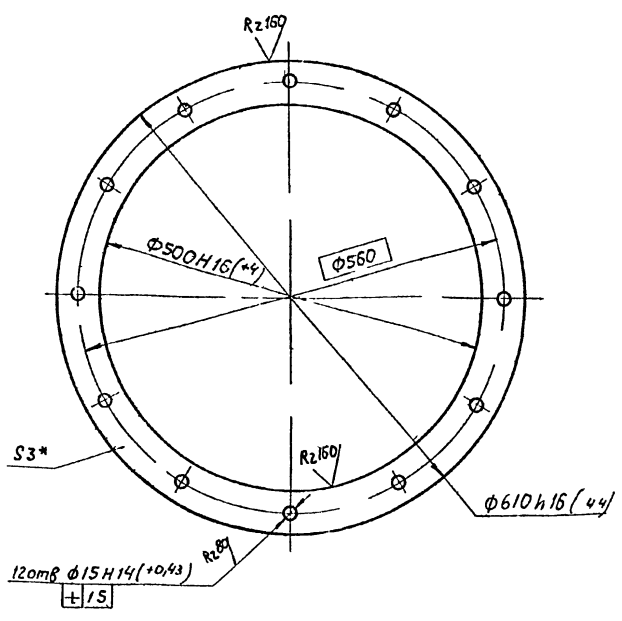


1. Размеры для справок
2. Масса наплавленного металла - 0,01 кг

409-29-66 ТН-3				050СБ	
Изм.	Лист	№ докум.	Подп.	Лист	Масса
		Уткина	2.18	27	15
Разраб.	Уткина	2.18		Листов 1	
Пров.	Татимова	2.18		Испрограммирован	
Т.контр.	Бурле	2.18		г. Киев - ММ	
Рук.	Татимова	2.18		Копировал	
Ч.контр.	Бак	2.18		Формат 11	
Чтв.	Линник	2.18			

100 $\frac{\Sigma-H1}{99-62-604}$

✓(✓)



* Размер для справок.

409-29-66
ТН-3 007

Фланец

Лист	Масса	Масштаб
2,3	15	

Лист 6-ПН-1 ГОСТ 19903-74
1-IV-Н ГОСТ 16523-70

Копировал

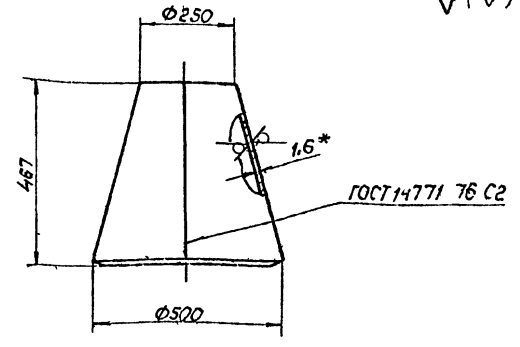
Формат 11

УИВ № 10001, Подп. и дата, Взам. инв. № 10001, Инв. № 10001, Подп. и дата.

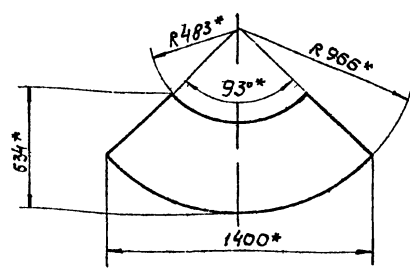
УИВ	Лист	№ докум.	Подп.	Дата
Разработ.	Хаскина	20.03	И.П.	11.78
Проб.	Татимова	02.04	И.П.	11.78
Т.контр.	Бурле	02.04	И.П.	11.78
Р.чк.	Татимова	02.04	И.П.	11.78
Н.контр.	Бак	02.04	И.П.	11.78
Утв.				

800 $\frac{\Sigma-H1}{99-62-604}$

Rz160 ✓(✓)



Развертка
М1 20



- * размеры для справок.
- Предельные отклонения размеров валов h16.

409-29-66
ТН-3 008

Переходник

Лист	Масса	Масштаб
7	110	

Лист 6-ПН-1 ГОСТ 19903-74
1-IV-Н ГОСТ 16523-70

Копировал

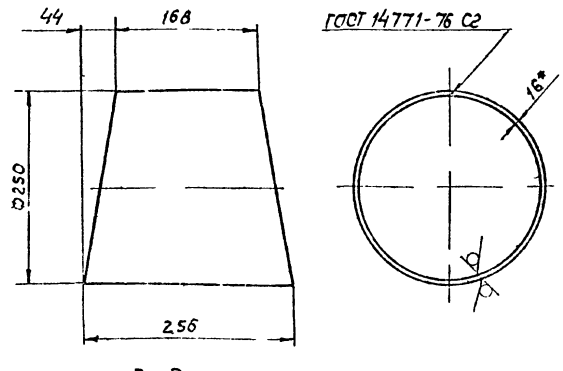
Формат 11

УИВ № 10001, Подп. и дата, Взам. инв. № 10001, Инв. № 10001, Подп. и дата.

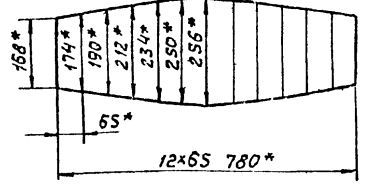
УИВ	Лист	№ докум.	Подп.	Дата
Разработ.	Хаскина	20.03	И.П.	11.78
Проб.	Татимова	02.04	И.П.	11.78
Т.контр.	Бурле	02.04	И.П.	11.78
Р.чк.	Татимова	02.04	И.П.	11.78
Н.контр.	Бак	02.04	И.П.	11.78
Утв.				

600 $\frac{\Sigma-H1}{99-62-604}$

Rz160 ✓(✓)



Развертка
М1 10



- * размеры для справок.
- Предельные отклонения размеров валов h16, остальных $\pm \frac{H16}{2}$

409-29-66
ТН-3 009

Сектор

Лист	Масса	Масштаб
2,6	15	

Лист 6-ПН-1 ГОСТ 19903-74
1-IV-Н ГОСТ 16523-70

Копировал

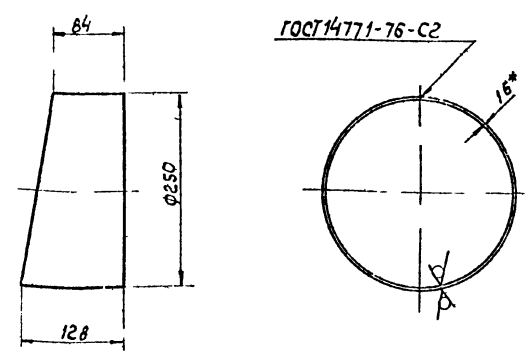
Формат 11

УИВ № 10001, Подп. и дата, Взам. инв. № 10001, Инв. № 10001, Подп. и дата.

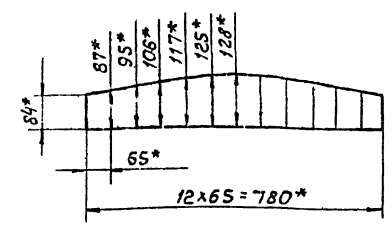
УИВ	Лист	№ докум.	Подп.	Дата
Разработ.	Хаскина	20.03	И.П.	11.78
Проб.	Татимова	02.04	И.П.	11.78
Т.контр.	Бурле	02.04	И.П.	11.78
Р.чк.	Татимова	02.04	И.П.	11.78
Н.контр.	Бак	02.04	И.П.	11.78
Утв.				

110 $\frac{\Sigma-H1}{99-62-604}$

Rz160 ✓(✓)



Развертка
М1 10



- * размеры для справок.
- Предельные отклонения размеров: валов h16.

409-29-66
ТН-3 011

Сектор

Лист	Масса	Масштаб
13	15	

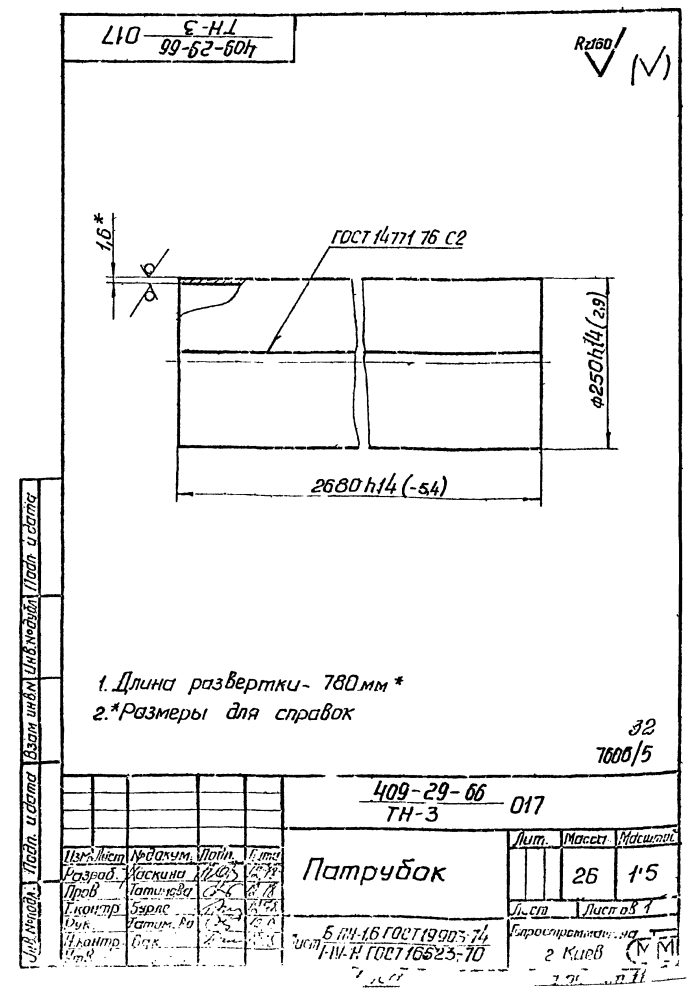
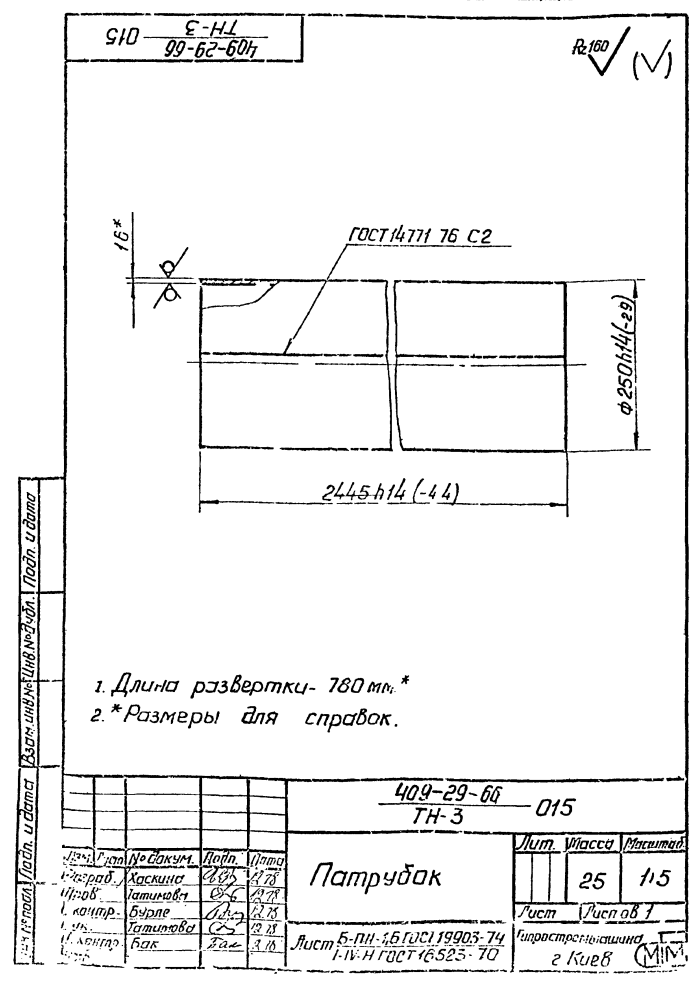
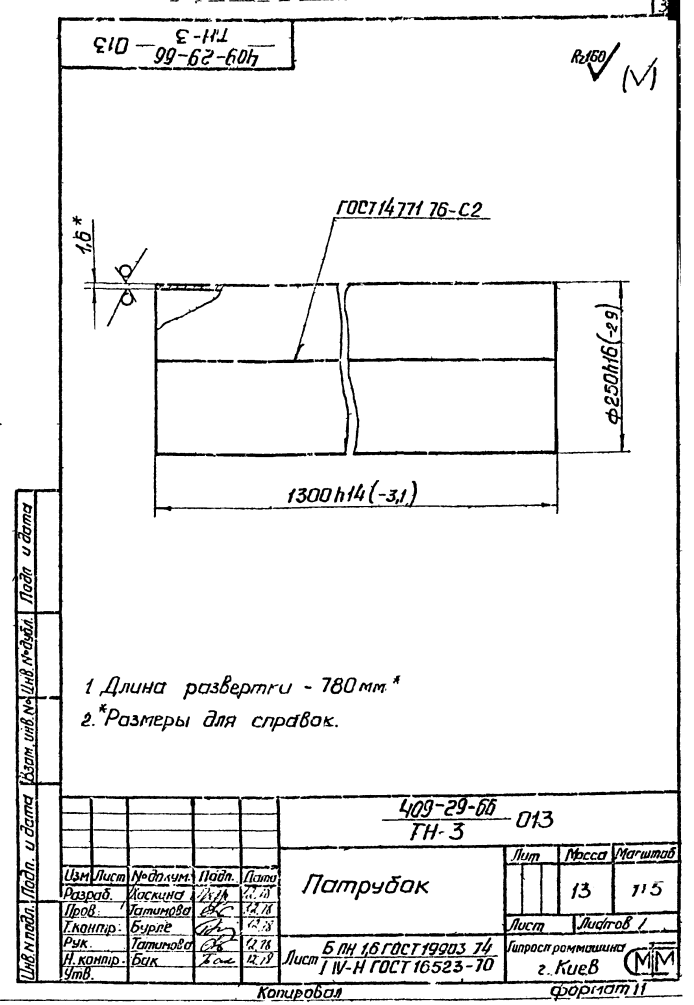
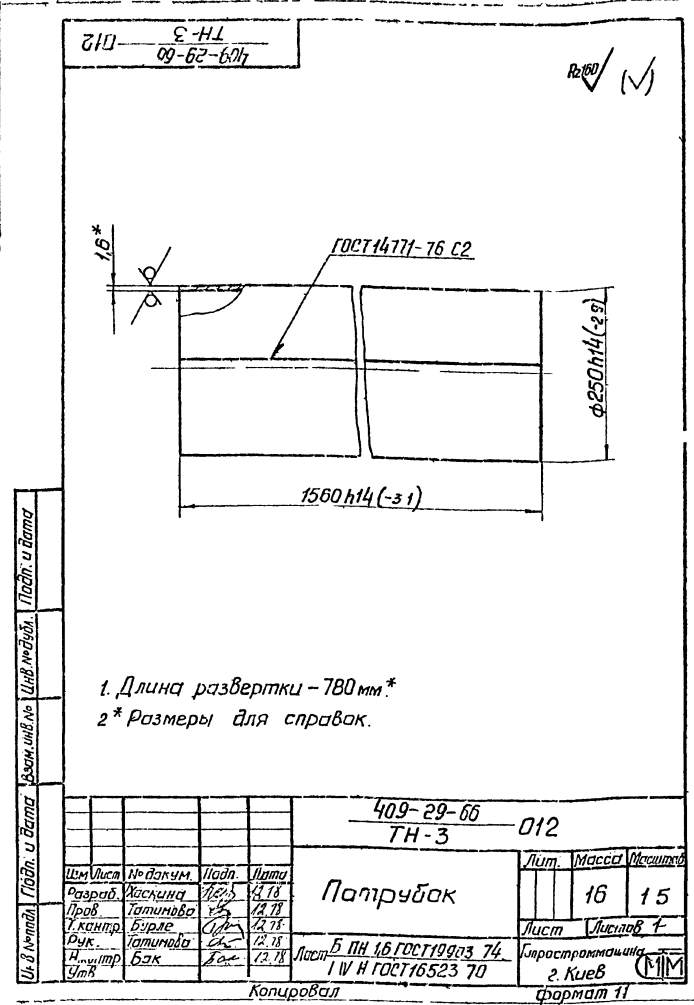
Лист 6-ПН-1 ГОСТ 19903-74
1-IV-Н ГОСТ 16523-70

Копировал

Формат 11

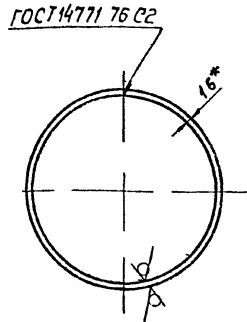
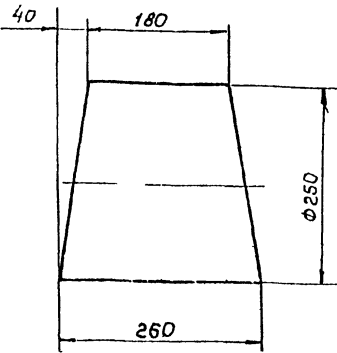
УИВ № 10001, Подп. и дата, Взам. инв. № 10001, Инв. № 10001, Подп. и дата.

УИВ	Лист	№ докум.	Подп.	Дата
Разработ.	Хаскина	20.03	И.П.	11.78
Проб.	Татимова	02.04	И.П.	11.78
Т.контр.	Бурле	02.04	И.П.	11.78
Р.чк.	Татимова	02.04	И.П.	11.78
Н.контр.	Бак	02.04	И.П.	11.78
Утв.				

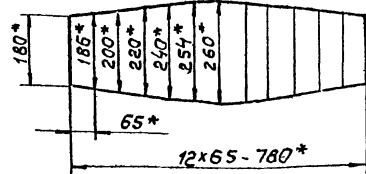


610 Э-НЛ
99-62-6017

Rz160
√(V)



Развертка
М110



- * Размеры для справок.
- 2. Предельные отклонения размеров валов h16, остальных $\pm \frac{IT16}{2}$.

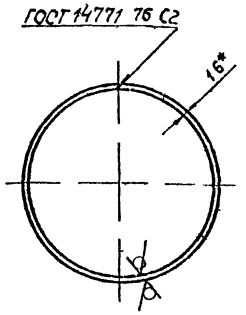
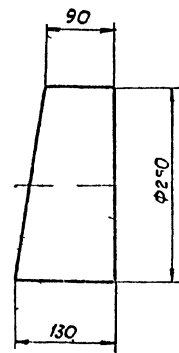
Ш.№, № листа, Подп. и дата, Взам.инв.№(инв.№ учр.), Подп. и дата

409-29-66 ТН-3				019	
Изм.	Лист	№ докум.	Подп.	Дата	
Разраб.	Хаскина	Л.И.С.	И.И.	И.И.	
Проб.	Татимова	С.С.	И.И.	И.И.	
Т.контр.	Бурла	С.С.	И.И.	И.И.	
Р.к.	Татимова	С.С.	И.И.	И.И.	
И.контр.	Бак	С.С.	И.И.	И.И.	
Лист 6 из 16 ГОСТ 19903-74 1-й-Н ГОСТ 16523-70			Лист 2 из 12 г. Киев		

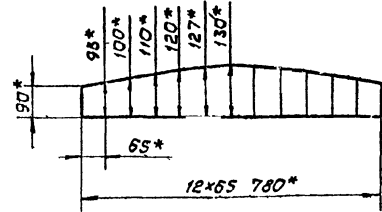
Копировал Формат 11

120 Э-НЛ
99-62-6017

Rz50
√(V)



Развертка
М110



- * Размеры для справок.
- 2. Предельные отклонения размеров валов h16.

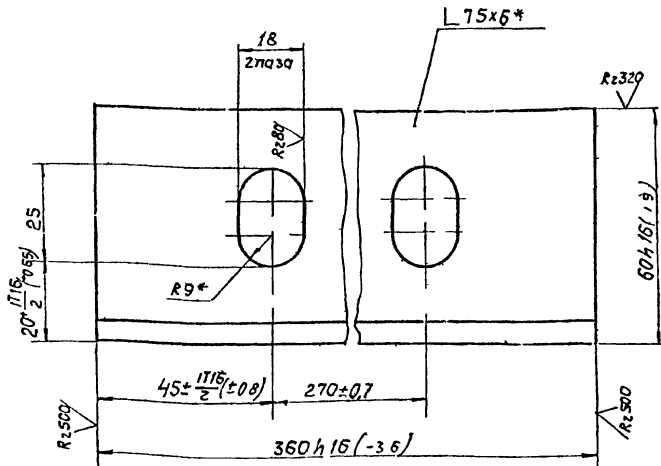
Ш.№, № листа, Подп. и дата, Взам.инв.№(инв.№ учр.), Подп. и дата

409-29-66 ТН-3				021	
Изм.	Лист	№ докум.	Подп.	Дата	
Разраб.	Хаскина	Л.И.С.	И.И.	И.И.	
Проб.	Татимова	С.С.	И.И.	И.И.	
Т.контр.	Бурла	С.С.	И.И.	И.И.	
Р.к.	Татимова	С.С.	И.И.	И.И.	
И.контр.	Бак	С.С.	И.И.	И.И.	
Лист 6 из 16 ГОСТ 19903-74 1-й-Н ГОСТ 16523-70			Лист 12 из 15 г. Киев		

Копировал Формат 11

620 Э-НЛ
99-62-6017

√(V)



- * Размеры для справок.
- 2. Неуказанные предельные отклонения размеров отверстия H14, остальных $\pm \frac{IT14}{2}$.

Ш.№, № листа, Подп. и дата, Взам.инв.№(инв.№ учр.), Подп. и дата

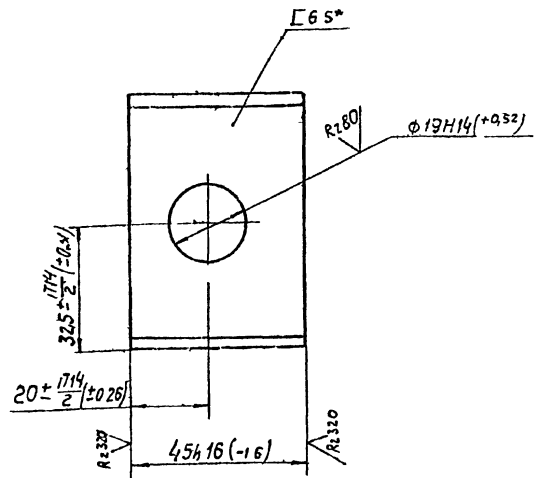
409-29-66 ТН-3				023	
Изм.	Лист	№ докум.	Подп.	Дата	
Разраб.	Хаскина	Л.И.С.	И.И.	И.И.	
Проб.	Татимова	С.С.	И.И.	И.И.	
Т.контр.	Бурла	С.С.	И.И.	И.И.	
Р.к.	Татимова	С.С.	И.И.	И.И.	
И.контр.	Бак	С.С.	И.И.	И.И.	
Лист 2 из 2 г. Киев			Лист 1 из 1 г. Киев		

Угол 67.5x75x6 ГОСТ 8509-72
Ст 3гс ГОСТ 535-58

Формат 11

620 Э-НЛ
99-62-6017

√(V)



- * Размер для справок.

Ш.№, № листа, Подп. и дата, Взам.инв.№(инв.№ учр.), Подп. и дата

409-29-66 ТН-3				024	
Изм.	Лист	№ докум.	Подп.	Дата	
Разраб.	Хаскина	Л.И.С.	И.И.	И.И.	
Проб.	Татимова	С.С.	И.И.	И.И.	
Т.контр.	Бурла	С.С.	И.И.	И.И.	
Р.к.	Татимова	С.С.	И.И.	И.И.	
И.контр.	Бак	С.С.	И.И.	И.И.	
Лист 0.25 из 1 г. Киев			Лист 1 из 1 г. Киев		

Швеллер 65 ГОСТ 8240-72
Ст 3пс ГОСТ 535-58

Формат 11

33
7606/5

Формат	Зона	Позиция	Обозначение	Наименование	Кол-во	Примечание
				Документация		
12			409-29-66 ТН-3 010СБ	Сборочный чертеж		
				Детали		
11	1		409-29-66 ТН-3 006	Фланец	1	
11	2		409-29-66 ТН-3 007	Фланец	1	
11	3		409-29-66 ТН-3 008	Переходник	1	
11	4		409-29-66 ТН-3 009	Сектор	8	
11	5		409-29-66 ТН-3 011	Сектор	2	

			409-29-66 ТН-3 010				
Изм.	Лист	№ докум.	Подп.	Дата	Лист	Листов	
Разраб.	Хаскина	Хаск.	И.И.		1	1	
Проф.	Татимова	Тат.	И.И.		Гипростроммашина		
Рук.	Татимова	Тат.	И.И.		г. Киев		
Н. контр.	Бак	Бак	И.И.		МП		
Упр.	Линник	Лин.	И.И.				

Переходник в сборе

Формат 11

Формат	Зона	Позиция	Обозначение	Наименование	Кол-во	Примечание
				Документация		
11			409-29-66 ТН-3 020СБ	Сборочный чертеж		
				Детали		
11	1		409-29-66 ТН-3 006	Фланец	2	
11	2		409-29-66 ТН-3 012	Патрубок	1	

			409-29-66 ТН-3 020				
Изм.	Лист	№ докум.	Подп.	Дата	Лист	Листов	
Разраб.	Хаскина	Хаск.	И.И.		1	1	
Проф.	Татимова	Тат.	И.И.		Гипростроммашина		
Рук.	Татимова	Тат.	И.И.		г. Киев		
Н. контр.	Бак	Бак	И.И.		МП		
Упр.	Линник	Лин.	И.И.				

Воздуховод

Формат 11

Формат	Зона	Позиция	Обозначение	Наименование	Кол-во	Примечание
				Документация		
11			409-29-66 ТН-3 030СБ	Сборочный чертеж		
				Детали		
11	1		409-29-66 ТН-3 006	Фланец	2	
11	2		409-29-66 ТН-3 013	Патрубок	1	

			409-29-66 ТН-3 030				
Изм.	Лист	№ докум.	Подп.	Дата	Лист	Листов	
Разраб.	Хаскина	Хаск.	И.И.		1	1	
Проф.	Татимова	Тат.	И.И.		Гипростроммашина		
Рук.	Татимова	Тат.	И.И.		г. Киев		
Н. контр.	Бак	Бак	И.И.		МП		
Упр.	Линник	Лин.	И.И.				

Воздуховод

Формат	Зона	Позиция	Обозначение	Наименование	Кол-во	Примечание
				Документация		
11			409-29-66 ТН-3 040СБ	Сборочный чертеж		
				Детали		
11	1		409-29-66 ТН-3 006	Фланец	2	
11	2		409-29-66 ТН-3 009	Сектор	3	
11	3		409-29-66 ТН-3 011	Сектор	2	

			409-29-66 ТН-3 040				
Изм.	Лист	№ докум.	Подп.	Дата	Лист	Листов	
Разраб.	Хаскина	Хаск.	И.И.		1	1	
Проф.	Татимова	Тат.	И.И.		Гипростроммашина		
Рук.	Татимова	Тат.	И.И.		г. Киев		
Н. контр.	Бак	Бак	И.И.		МП		
Упр.	Линник	Лин.	И.И.				

Колено

34
1606/5

Формат	Зона	Различия	Обозначение	Наименование	Кол-во	Примечания
				<u>Документация</u>		
11			409-29-66 ТН-3-050С6	Сборочный чертеж		
				<u>Детали</u>		
11	1		409-29-66 ТН-3-006	Фланец	2	
11	2		409-29-66 ТН-3-015	Патрубок	1	
			409-29-66 ТН-3-050	Воздуховод		
Изм	Лист	№ докум	Подп.	Дата		
Разработ.	Ласкина	В.С.	В.С.	11.78	Лист	Листов
Проб.	Тотимова	В.С.	В.С.	11.78	1	1
Руч.	Тотимова	В.С.	В.С.	11.78	Гипростроммашинна	
И.контр.	Бак	В.С.	В.С.	11.78	г. Киев	
Утв.	Лунчик	В.С.	В.С.	11.78	ММ	

Изм. и дата. Подп. и дата. Взам. инв. №. Инв. № докум. Подп. и дата.

Формат	Зона	Различия	Обозначение	Наименование	Кол-во	Примечания
				<u>Документация</u>		
11			409-29-66 ТН-3-060С6	Сборочный чертеж		
				<u>Детали</u>		
11	1		409-29-66 ТН-3-006	Фланец	2	
11	2		409-29-66 ТН-3-017	Патрубок	1	
			409-29-66 ТН-3-060	Воздуховод		
Изм	Лист	№ докум	Подп.	Дата		
Разработ.	Ласкина	В.С.	В.С.	11.78	Лист	Листов
Проб.	Тотимова	В.С.	В.С.	11.78	1	1
Руч.	Тотимова	В.С.	В.С.	11.78	Гипростроммашинна	
И.контр.	Бак	В.С.	В.С.	11.78	г. Киев	
Утв.	Лунчик	В.С.	В.С.	11.78	ММ	

Изм. и дата. Подп. и дата. Взам. инв. №. Инв. № докум. Подп. и дата.

Формат	Зона	Различия	Обозначение	Наименование	Кол-во	Примечания
				<u>Документация</u>		
11			409-29-66 ТН-3-070С6	Сборочный чертеж		
				<u>Детали</u>		
11	1		409-29-66 ТН-3-006	Фланец	2	
11	2		409-29-66 ТН-3-019	Сектор	4	
11	3		409-29-66 ТН-3-021	Сектор	2	
			409-29-66 ТН-3-070	Колено		
Изм	Лист	№ докум	Подп.	Дата		
Разработ.	Ласкина	В.С.	В.С.	11.78	Лист	Листов
Проб.	Тотимова	В.С.	В.С.	11.78	1	1
Руч.	Тотимова	В.С.	В.С.	11.78	Гипростроммашинна	
И.контр.	Бак	В.С.	В.С.	11.78	г. Киев	
Утв.	Лунчик	В.С.	В.С.	11.78	ММ	

Изм. и дата. Подп. и дата. Взам. инв. №. Инв. № докум. Подп. и дата.

Формат	Зона	Различия	Обозначение	Наименование	Кол-во	Примечания
				<u>Документация</u>		
12			409-29-66 ТН-3-080С6	Сборочный чертеж		
				<u>Детали</u>		
11	1		409-29-66 ТН-3-023	Основание	1	
11	2		409-29-66 ТН-3-024	Стопка	2	
11	3		409-29-66 ТН-3-025	Опора	1	
			409-29-66 ТН-3-080	Подставка		
Изм	Лист	№ докум	Подп.	Дата		
Разработ.	Ласкина	В.С.	В.С.	11.78	Лист	Листов
Проб.	Тотимова	В.С.	В.С.	11.78	1	1
Руч.	Тотимова	В.С.	В.С.	11.78	Гипростроммашинна	
И.контр.	Бак	В.С.	В.С.	11.78	г. Киев	
Утв.	Лунчик	В.С.	В.С.	11.78	ММ	

Изм. и дата. Подп. и дата. Взам. инв. №. Инв. № докум. Подп. и дата.

35
1606/5

№ строки	Обозначение	Наименование	Куда входит		Общие кол	Примечание
			Обозначение	Кол		
1	409-29-66 ТН-3 000	Воздуховод от силоса к циклоу			1	
2						
3	409-29-66 ТН-3 010	Переходник в сборе			1	
4	409-29-66 ТН-3 020	Воздуховод			1	
5	409-29-66 ТН-3 030	Воздуховод			1	
6	409-29-66 ТН-3 040	Колена			2	
7	409-29-66 ТН-3 050	Воздуховод			1	
8	409-29-66 ТН-3 060	Воздуховод			7	
9	409-29-66 ТН-3 070	Колена			1	
10	409-29-66 ТН-3 080	Подставка			7	
11						
12						
13						
14						
15						
16						
17						
18						
19						
20						
21						
22						
23						
24						

Шиб. и болты
 Болты и шпильки
 Шиб. и болты
 Болты и шпильки

				409-29-66			
				ТН-3		000BC	
Изм.	Лист	И докум.	Подп.	Дата	Воздуховод от силоса к циклоу В-домасть покупных изделий	Лист	Листов
Разраб.	Хоскин	Зак	11.18				
Проб.	Тютин	СЗ	11.17				
Рук.	Тютин	СЗ	11.18				
И.контр.	Бак	СЗ	11.18				
ЗТВ	Линник	СЗ	11.18				
Копировал						Формат 12	

№ строки	Наименование	Код ОКП	Обозначение документа на поставку	Поставщик	Куда входит / обозначение	Количество				Примечание
						на из-делие	в кату-ленте	на ре-гулир	всего	
1	Крепёжные изделия									
2										
3	Болты М10х25 46		ГОСТ 7198-70			84			84	
4	М12х30 46					12			12	
5	М16х35 46				409-29-66-080 ТН-3	14			14	
6										
7	Гайки М10 5		ГОСТ 5915 70			84			84	
8	М12 5					20			20	
9	М16 5					14			14	
10										
11	Шпильки 10 01		ГОСТ 11371-68			84			84	
12	12 01					20			20	
13	16 01					14			14	
14										
15										
16										
17										
18										
19										
20										
21										
22										
23										
24										

Шиб. и болты
 Болты и шпильки
 Шиб. и болты
 Болты и шпильки

				409-29-66			
				ТН-3		000BP	
Изм.	Лист	И докум.	Подп.	Дата	Воздуховод от силоса к циклоу В-домасть покупных изделий	Лист	Листов
Разраб.	Хоскин	Зак	11.18				
Проб.	Тютин	СЗ	11.18				
Рук.	Тютин	СЗ	11.18				
И.контр.	Бак	СЗ	11.18				
ЗТВ	Линник	СЗ	11.18				
Копировал						Формат 12	

Формат	Лист	Материал	Обозначение	Наименование	Материал	Примечание
				Документация		
11			409-29-66 ТН-4 080СБ	Сборочный чертеж		
				Детали		
11	1		409-29-66 ТН-4 011	Фланец	10	
Б4	2		409-29-66 ТН-4 027	Патрубок		
				Труба 100х2 ГОСТ 8733-74		
				БССт 3ч ГОСТ 8733-74		
				L=1780 16 (-7,8)	1	8,6 кг

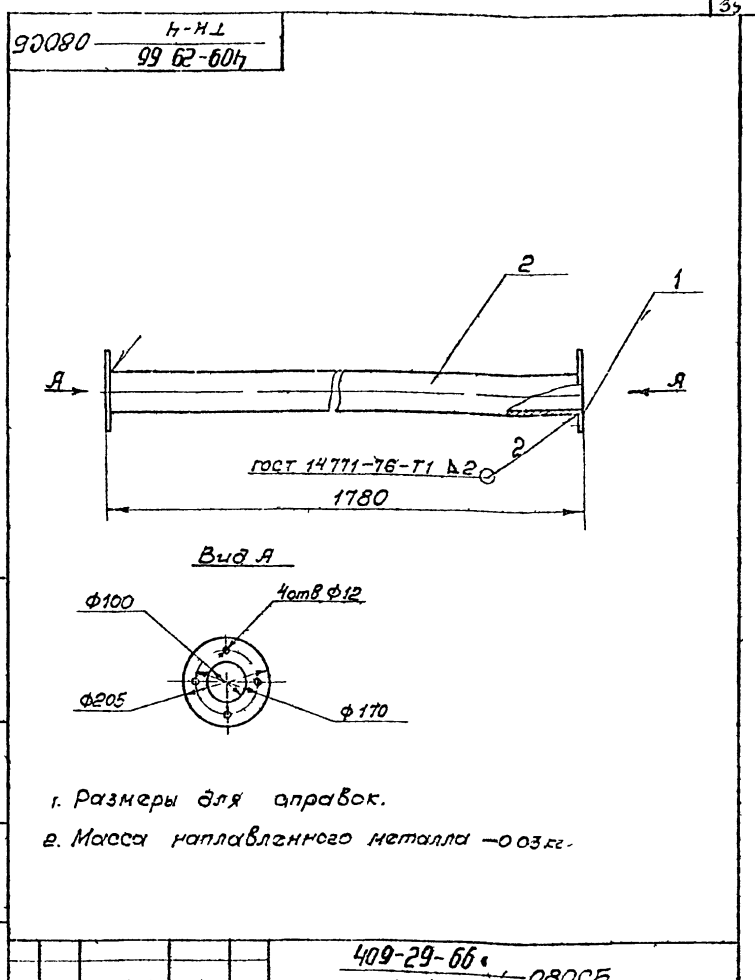
Лист № 1 из 1. Подп. и дата: 11.78

Изм.	Лист	№ докум.	Подп.	Дата	Лит.	Лист	Листов
Разр.	1	409-29-66 ТН-4	Манава	11.78		1	1
Проб.			Вайнштейн	11.78			
Рук.			Татимова	11.78			
Н. контр.			Христюк	11.78			
Чтв.			Линник	11.78			

Воздуховод

Типстрогмашина

с. Киев (М) Д



Лист № 1 из 1. Подп. и дата: 11.78

Изм.	Лист	№ докум.	Подп.	Дата	Лит.	Лист	Листов
Разр.	1	409-29-66 ТН-4	Манава	11.78		1	1
Проб.			Вайнштейн	11.78			
Т. контр.			Бурла	11.78			
Рук.			Татимова	11.78			
Н. контр.			Христюк	11.78			
Чтв.			Линник	11.78			

Воздуховод

Сборочный чертеж

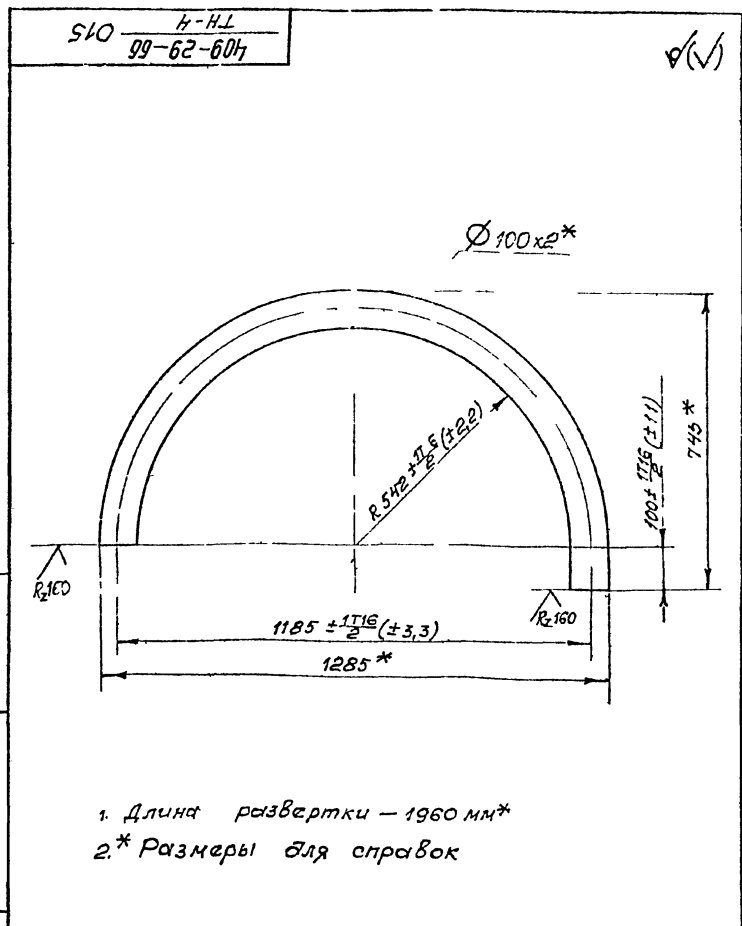
Лит. масса листов 9,6 110

Лист Листов 1

с. Киев (М) Д

Копировал

Формат 11



Лист № 1 из 1. Подп. и дата: 11.78

Изм.	Лист	№ докум.	Подп.	Дата	Лит.	Лист	Листов
Разр.	1	409-29-66 ТН-4	Манава	11.78		1	1
Проб.			Вайнштейн	11.78			
Т. контр.			Бурла	11.78			
Рук.			Татимова	11.78			
Н. контр.			Христюк	11.78			
Чтв.			Линник	11.78			

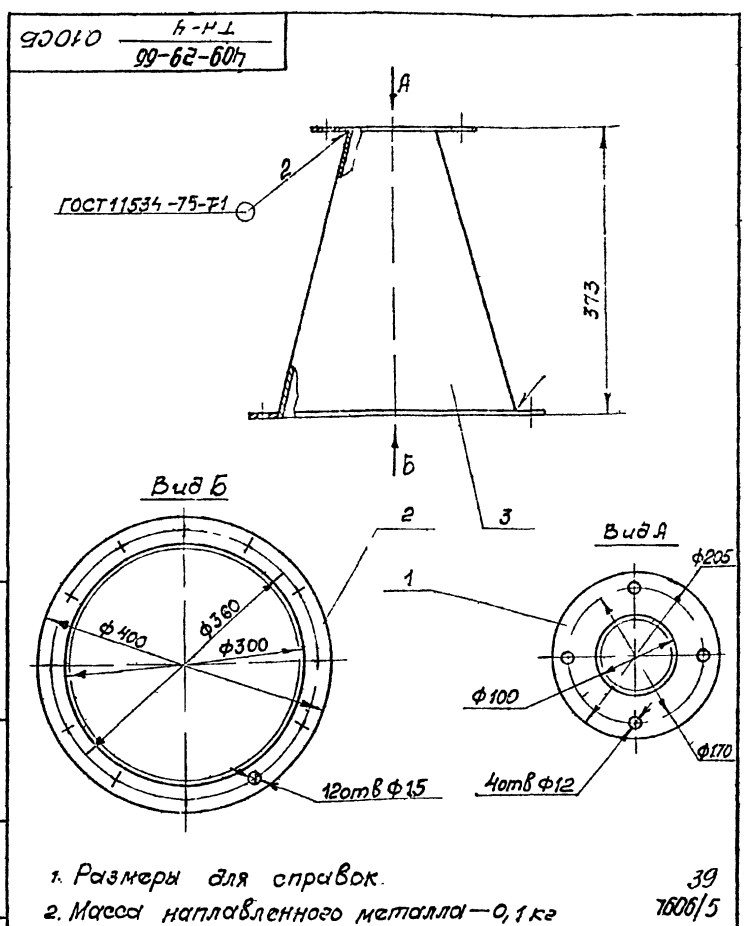
Патрубок

Труба 100х2 ГОСТ 8733-74

БССт 3ч ГОСТ 8733-74

Типстрогмашина

с. Киев (М) Д



Лист № 1 из 1. Подп. и дата: 11.78

Изм.	Лист	№ докум.	Подп.	Дата	Лит.	Лист	Листов
Разр.	1	409-29-66 ТН-4	Манава	11.78		1	1
Проб.			Вайнштейн	11.78			
Т. контр.			Бурла	11.78			
Рук.			Татимова	11.78			
Н. контр.			Христюк	11.78			
Чтв.			Линник	11.78			

Переходник

Сборочный чертеж

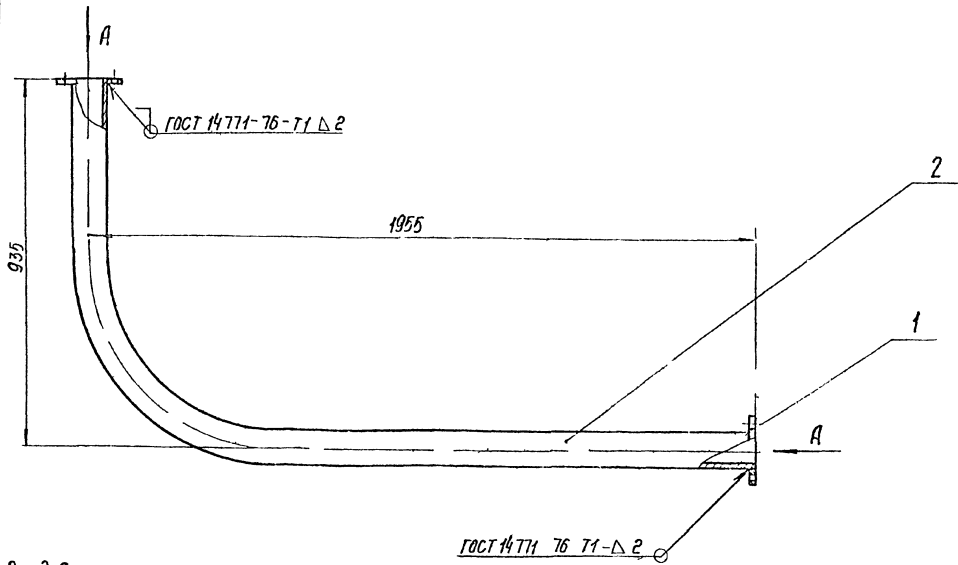
Лит. масса листов 4,5 15

Лист Листов 1

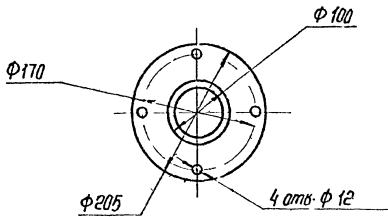
Типстрогмашина

с. Киев (М) Д

93070 4-НЛ
99-62-607



Вид А
М 1 5

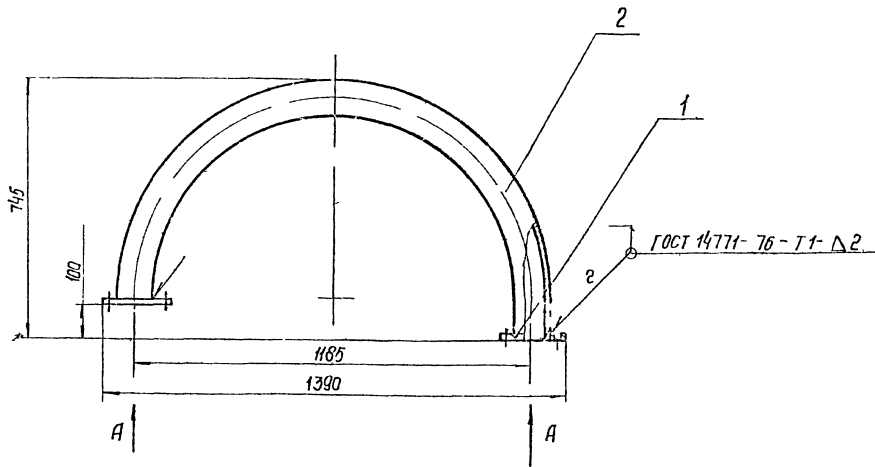


1. Размеры для справок.
2. Масса наплавленного металла - 0,03 кг.

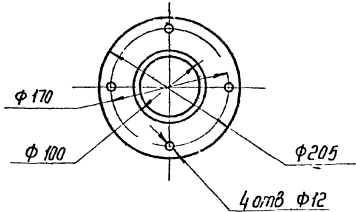
				409-29-66		040СБ	
				ТН-4			
Воздуховод				Лист	Масса	Число	
Сборочный чертеж					1,3	1:10	
				Лист	Листов 1		
				Упрощенная			
				2. Киев			
				Формат 12			

Имя, фамилия, Подпись и дата, Визы, штамп или личное клеймо, Подпись и дата

93070 4-НЛ
99-62-607



Вид А
М 1 5



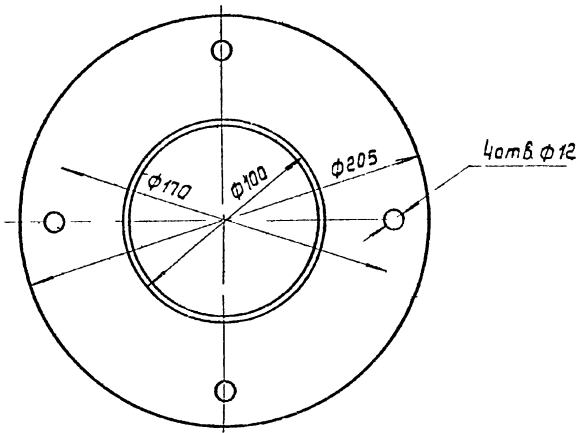
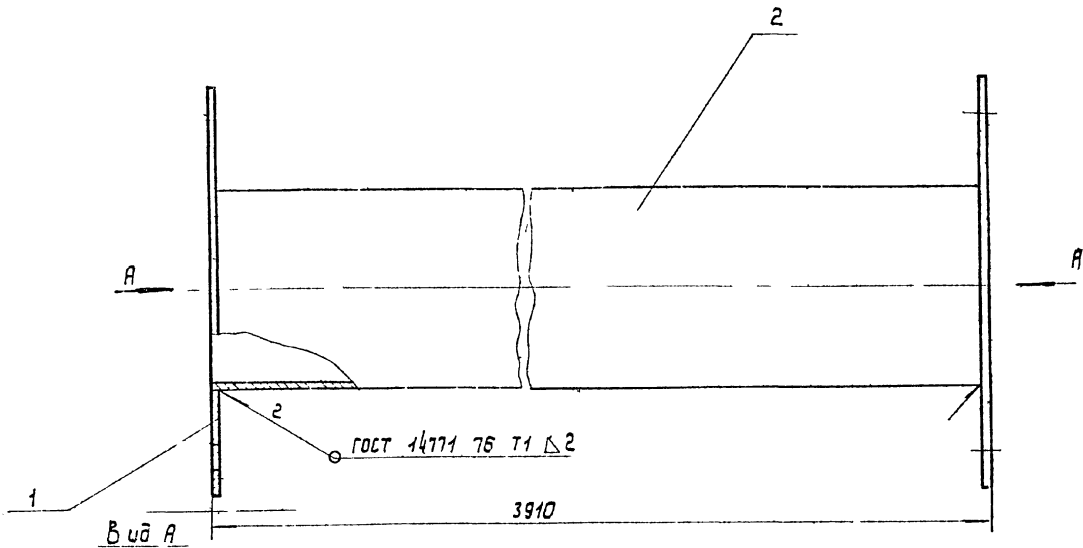
1. Размеры для справок.
2. Масса наплавленного металла - 0,03 кг.

40
7606/5

				409-29-66		020СБ	
				ТН-4			
Колено				Лист	Масса	Число	
Сборочный чертеж					10,4	1:10	
				Лист	Листов 1		
				Упрощенная			
				2. Киев			
				Формат 12			

Имя, фамилия, Подпись и дата, Визы, штамп или личное клеймо, Подпись и дата

93090 4 НЛ
99-62-607

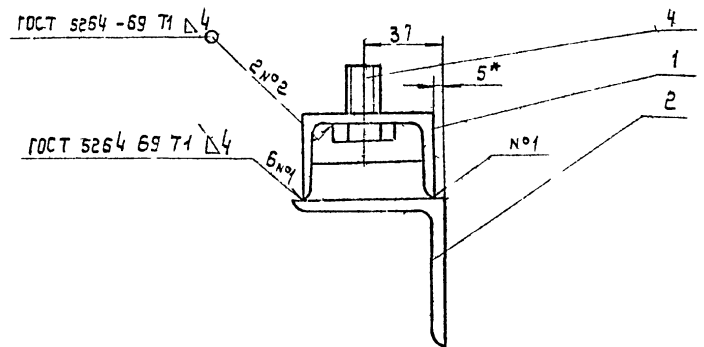
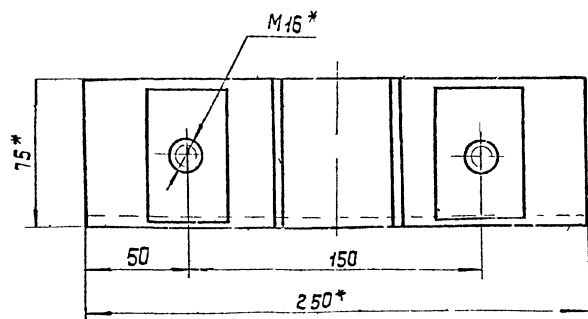
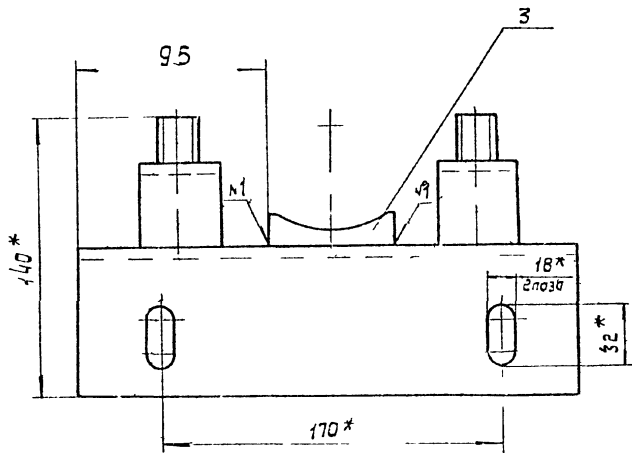


1. Размеры для справок.
2. Масса наплавленного металла - 0,08 кг

				409-29 66 ТН 4		030 СБ	
Изм	Лист	№ докум	Испол	Дата	Воздуховод Сборочный чертеж	Лист	Масса
Разраб.	У	Макова	С.С.	11.78		18,8	1:2
Пров.		Ванштейн	С.С.	11.78			
Т. контр.		Бурле	С.С.	11.78			
Р.к.		Татимова	С.С.	11.78			
Н.контр.		Аристов	С.С.	11.78			
Ч.к.		Дичик	С.С.	11.78			
						Гипростроймашина	
						Е.К.Ев	
						ММ	

Копировали: уссд Формат 12

93090 4 НЛ
99-62-607



- 1.* Размеры для справок
2. Предельные отклонения размеров: $+ \frac{IT16}{2}$
3. Масса наплавленного металла - 0,03 кг.

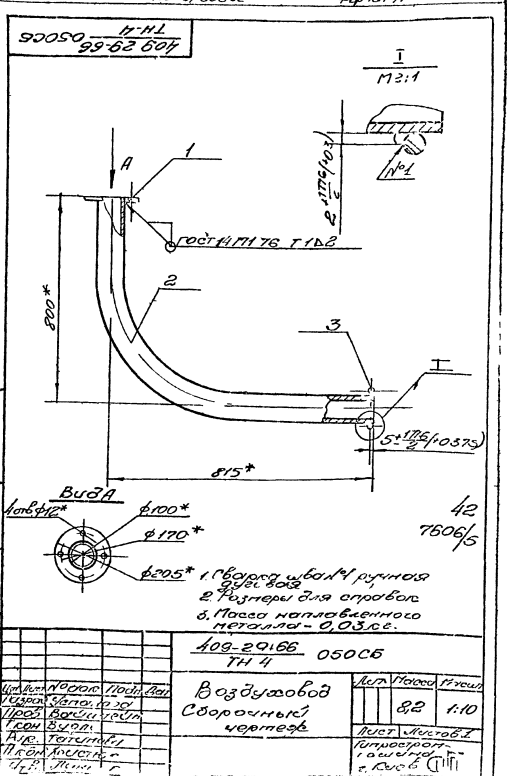
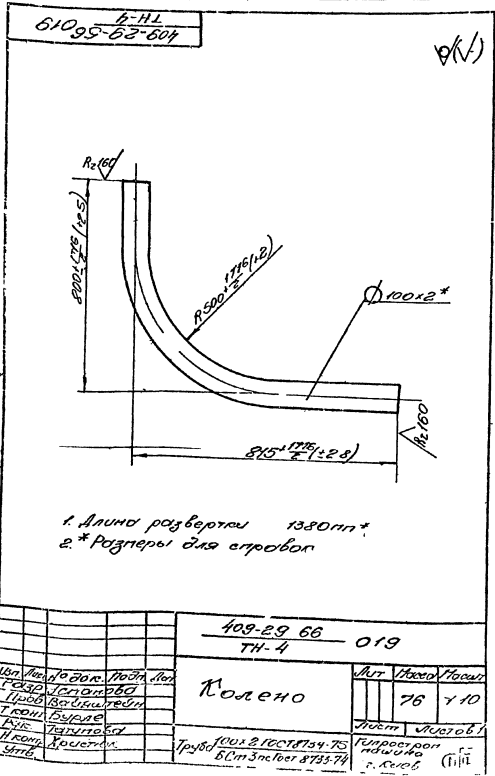
41
1606/5

				409-29 66 ТН-4		060 СБ	
Изм	Лист	№ докум	Испол	Дата	Подставка Сборочный чертеж	Лист	Масса
Разраб.	У	Макова	С.С.	11.78		3,2	1:2
Пров.		Ванштейн	С.С.	11.78			
Т. контр.		Бурле	С.С.	11.78			
Р.к.		Татимова	С.С.	11.78			
Н.контр.		Аристов	С.С.	11.78			
Ч.к.		Дичик	С.С.	11.78			
						Гипростроймашина	
						Е.К.Ев	
						ММ	

500. В. 6. 2. 957

№	Этаж	№	Обозначение	Наименование	Вс	Прим.																																																
				Документация																																																		
11			409-29-66 ТН-4 010СБ	Сварочный чертёж																																																		
				Чертёж																																																		
11	1		409-29-66 ТН-4 011	Фланец	1																																																	
11	2		409-29-66 ТН-4 012	Фланец	1																																																	
11	3		409-29-66 ТН-4 013	Переходник	1																																																	
<table border="1" style="width:100%; border-collapse: collapse;"> <tr> <td colspan="2">Изм</td> <td colspan="2">№</td> <td colspan="2">Дата</td> <td colspan="2">Исполн</td> <td colspan="2">Провер</td> <td colspan="2">Статус</td> </tr> <tr> <td colspan="2"></td> <td colspan="2"></td> <td colspan="2"></td> <td colspan="2"></td> <td colspan="2"></td> <td colspan="2"></td> </tr> <tr> <td colspan="4" style="text-align: center;">409-29-66 010 ТН-4</td> <td colspan="4" style="text-align: center;">Переходник</td> <td colspan="4"></td> </tr> <tr> <td colspan="4"></td> <td colspan="4" style="text-align: center;">Копирован</td> <td colspan="4" style="text-align: center;">Формат А3</td> </tr> </table>							Изм		№		Дата		Исполн		Провер		Статус														409-29-66 010 ТН-4				Переходник												Копирован				Формат А3			
Изм		№		Дата		Исполн		Провер		Статус																																												
409-29-66 010 ТН-4				Переходник																																																		
				Копирован				Формат А3																																														

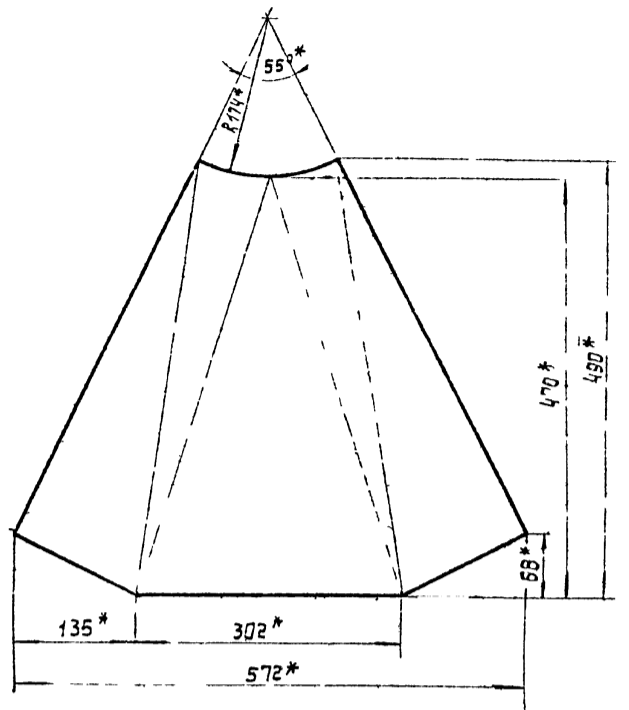
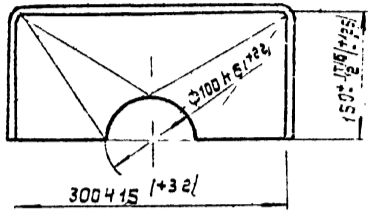
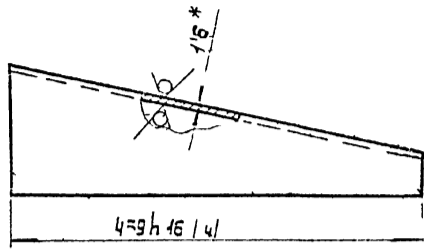
№	Этаж	№	Обозначение	Наименование	Вс	Прим.																																																
				Документация																																																		
12			409-29-66 ТН-4 020СБ	Сварочный чертёж																																																		
				Чертёж																																																		
11	1		409-29-66 ТН-4 011	Фланец	2																																																	
11	2		409-29-66 ТН-4 012	Погрузоч	1																																																	
<table border="1" style="width:100%; border-collapse: collapse;"> <tr> <td colspan="2">Изм</td> <td colspan="2">№</td> <td colspan="2">Дата</td> <td colspan="2">Исполн</td> <td colspan="2">Провер</td> <td colspan="2">Статус</td> </tr> <tr> <td colspan="2"></td> <td colspan="2"></td> <td colspan="2"></td> <td colspan="2"></td> <td colspan="2"></td> <td colspan="2"></td> </tr> <tr> <td colspan="4" style="text-align: center;">409-29-66 020 ТН-4</td> <td colspan="4" style="text-align: center;">Колено</td> <td colspan="4"></td> </tr> <tr> <td colspan="4"></td> <td colspan="4" style="text-align: center;">Копирован</td> <td colspan="4" style="text-align: center;">Формат А3</td> </tr> </table>							Изм		№		Дата		Исполн		Провер		Статус														409-29-66 020 ТН-4				Колено												Копирован				Формат А3			
Изм		№		Дата		Исполн		Провер		Статус																																												
409-29-66 020 ТН-4				Колено																																																		
				Копирован				Формат А3																																														



409-29-66
7 НД
032

В.153

Развертка



* Размеры для справок

Шифр, номер, дата, Подп. и дата, Взам.инв.№, Шифр, № дубл., Подп. и дата

				409-29-66		032		
				ТН-4				
Изм.	Лист	№ докум.	Подп.	Дат.	Обечайка	Лист	Масса	Масштаб
Разраб.	Усманова	Усманова	Усманова	11.78		2,5	1:5	
Проб.	Вайнштейн	Вайнштейн	Вайнштейн	11.78		Листов 1		
Т.контр.	Бурла	Бурла	Бурла	11.78		Гипергеометрия		
Рук.	Татимова	Татимова	Татимова	11.78		Класс		
И.контр.	Христюк	Христюк	Христюк	11.78	Л	ММ		
Утв.					Б ПН ГОСТ 19303-74	Формат А2		
					1-У-Н. ГОСТ 15523 70			
					Копирован ЧС В			

409-29-66
7 НД
070СВ

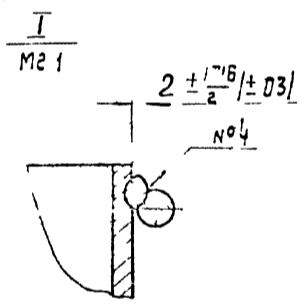
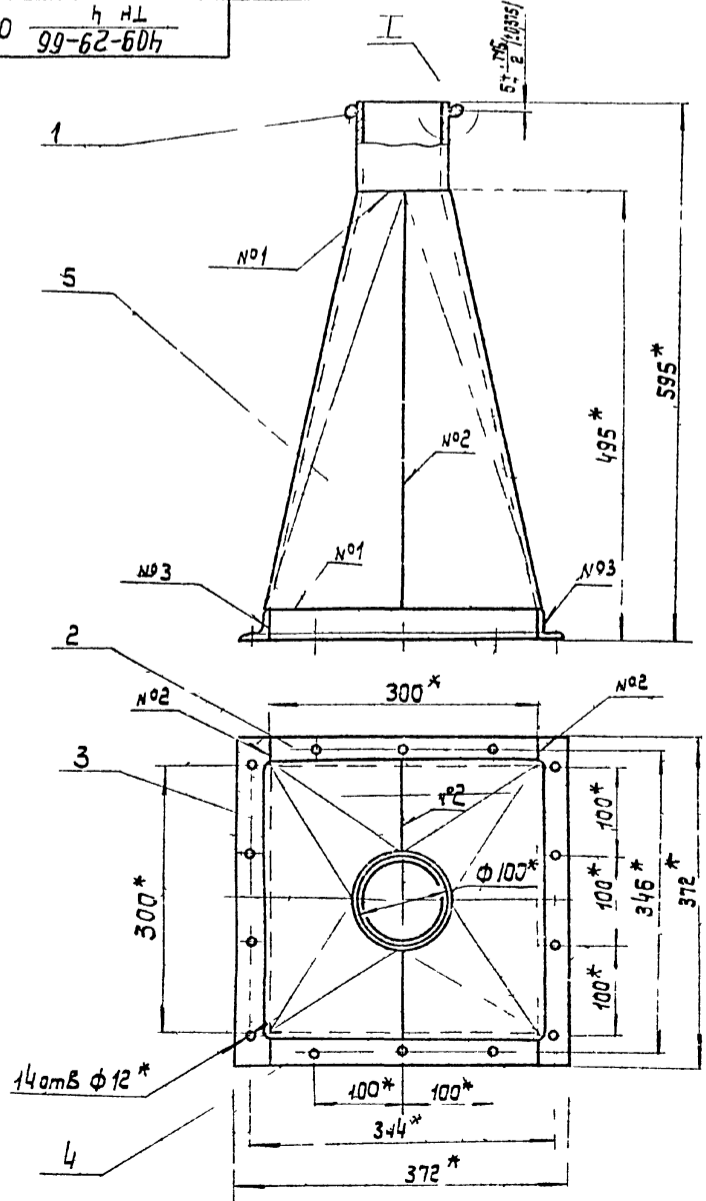


Таблица сварных швов

Номер шва	Условное обозначение	Обозначение шва	Кол. швов
1	У1	Розамокнутый шов	2
2	С2		6
3	У4 - 3		4
4	Нестандартный	По эскизу с размерами см. в изометрии I	1

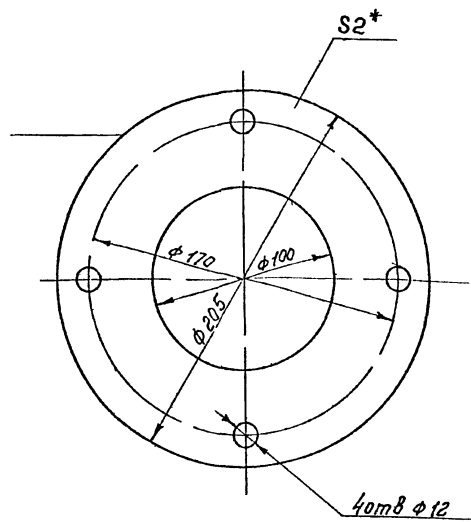
- Сварной шов №1 по ГОСТ 11534 75
- Сварные швы №2, №3 по ГОСТ 14771-76
- Сварка шва №4 ручная дуговая
- * Размеры для справок
- Масса наплавленного металла 0,07 кг

43
7606/5

Шифр, номер, дата, Подп. и дата, Взам.инв.№, Шифр, № дубл., Подп. и дата

				409-29-66		070СВ		
				ТН-4				
Изм.	Лист	№ докум.	Подп.	Дат.	Переходник Сборный чертёж	Лист	Масса	Масштаб
Разраб.	Усманова	Усманова	Усманова	11.78		7	1:5	
Проб.	Вайнштейн	Вайнштейн	Вайнштейн	11.78		Листов 1		
Т.контр.	Бурла	Бурла	Бурла	11.78		Гипергеометрия		
Рук.	Татимова	Татимова	Татимова	11.78		Класс		
И.контр.	Христюк	Христюк	Христюк	11.78	Л	ММ		
Утв.	Линник	Линник	Линник	11.78				

100 7-НЛ
99-62-607

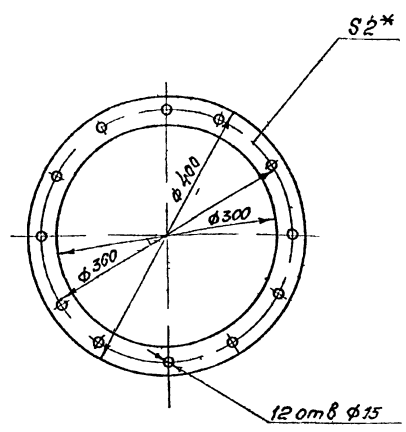


* Размер для справок

Лист и дата
Взам. инв. №
Инв. № упр.
Лист и дата
Лист и дата

				409-29-66 ТН-4 001		
Изм.	Лист	№ док. м.	Подп.	Дата	Лист	Масса
Разр.	Ус.	Ус.	Ус.	11.78	007	1.2
Проб.	Водит.	Водит.	Водит.	11.78	Прокладка	
Т.контр.	Бурле	Бурле	Бурле	11.78	Лист Листов 1	
Рук.	Тотимово	Тотимово	Тотимово	11.78	Типространмашина	
Н.контр.	Христюк	Христюк	Христюк	11.78	г. Киев (ММ)	
Упр.					Копировал	

200 7-НЛ
99-62-607

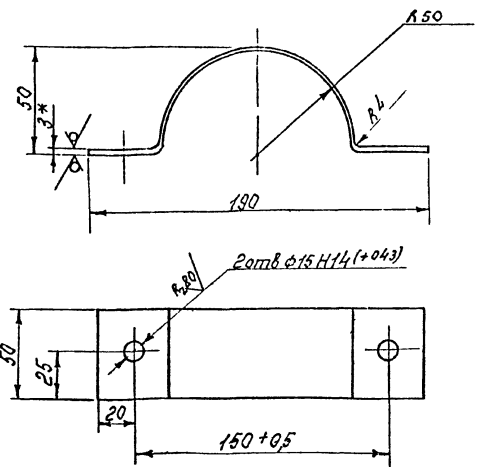


* Размер для справок

Лист и дата
Взам. инв. №
Инв. № упр.
Лист и дата
Лист и дата

				409-29-66 ТН-4 002		
Изм.	Лист	№ док. м.	Подп.	Дата	Лист	Масса
Разр.	Ус.	Ус.	Ус.	11.78	007	1.5
Проб.	Водит.	Водит.	Водит.	11.78	Прокладка	
Т.контр.	Бурле	Бурле	Бурле	11.78	Лист Листов 1	
Рук.	Тотимово	Тотимово	Тотимово	11.78	Типространмашина	
Н.контр.	Христюк	Христюк	Христюк	11.78	г. Киев (ММ)	
Упр.					Копировал	

300 7-НЛ
99-62-607

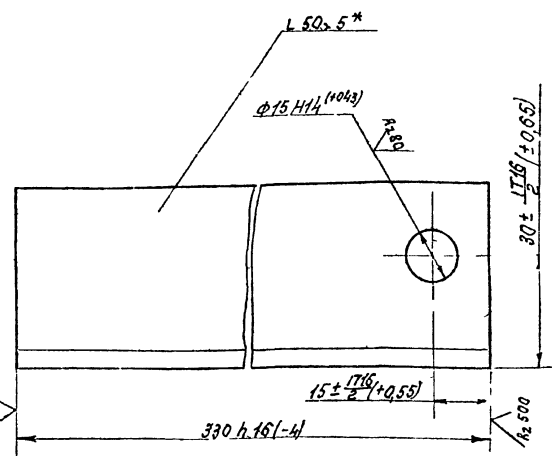


1. Длина развертки - 250 мм *
2. * Размеры для справок.
3. Неуказанные предельные отклонения размеров валов - h 16, остальных ± IT 16/2.

Лист и дата
Взам. инв. №
Инв. № упр.
Лист и дата
Лист и дата

				409-29-66 ТН-4 003		
Изм.	Лист	№ док. м.	Подп.	Дата	Лист	Масса
Разр.	Ус.	Ус.	Ус.	11.78	005	1.2
Проб.	Водит.	Водит.	Водит.	11.78	Хомут	
Т.контр.	Бурле	Бурле	Бурле	11.78	Лист Листов 1	
Рук.	Тотимово	Тотимово	Тотимово	11.78	Типространмашина	
Н.контр.	Христюк	Христюк	Христюк	11.78	г. Киев (ММ)	
Упр.					Лист Б-ПН-3 ГОСТ 19903-74 Г-Р-Н ГОСТ 18323-69	

400 7-НЛ
99-62-607



* Размер для справок

Лист и дата
Взам. инв. №
Инв. № упр.
Лист и дата
Лист и дата

				409-29-66 ТН-4 004		
Изм.	Лист	№ док. м.	Подп.	Дата	Лист	Масса
Разр.	Ус.	Ус.	Ус.	11.78	10	1.1
Проб.	Водит.	Водит.	Водит.	11.78	Подвеска	
Т.контр.	Бурле	Бурле	Бурле	11.78	Лист Листов 1	
Рук.	Тотимово	Тотимово	Тотимово	11.78	Типространмашина	
Н.контр.	Христюк	Христюк	Христюк	11.78	г. Киев (ММ)	
Упр.					Уголок Е-50х50х5 ГОСТ 8509-72 Ст 3 сп ГОСТ 535-58	

Рисунки	Зона	Позиция	Обозначение	Наименование	Кол-во	Примечания
Документация						
12			409-29-66 ТН-4 07005	Сборочный чертеж		
Детали						
11	1		409-29-66 ТН-4 021	Кольцо	1	
11	2		409-29-66 ТН-4 028	Угольник	2	
11	3		409-29-66 ТН-4 029	Угольник	2	
Б4	4		409-29-66 ТН-4 031	Патрубок		
Труба - 100x2 ГОСТ 8734-75						
БСтЭпс ГОСТ 8733-74						
L=100 к 16 (-22)						
12	5		409-29-66 ТН-4 032	Обечайка	1	Ø 48 кт
409-29-66 070 ТН-4						
Изм.	Лист	№ вкл.	Подп.	Дата		
Разр.	Усманов	Ч. 1	11.78			
Проб.	Вайнштейн	Р. 1	11.78			
Рис.	Татимов	С. 1	11.78			
Н. контр.	Христюк	Л. 1	11.78			
И-Р.	Лыжик	Л. 1	11.78			
Переходник					Лит.	Лист
					1	1
					Инструментальная	
					г. Киев ММ	
Копировал					Формат 11	

Развертка

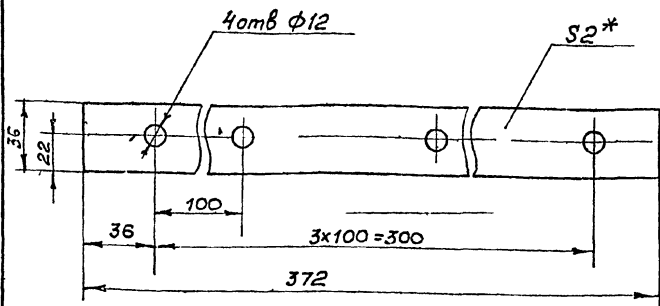
1. Нить стеклянная крученая швейная НС-60 ГОСТ 8325 70
2. *Размеры для справок

409-29-66 ТН-4 008		
Рукав	Лит.	Масса
	02	1:2
Лист 1 Листов 1		
Инструментальная		
г. Киев ММ		

1. Длина развертки - 285 мм*
2. *Размеры для справок.
3. Неуказанные предельные отклонения 45
размеров валов к 16 остальных ± 1/2 7606/5

409-29-66 ТН-4 005		
Хомут	Лит.	Масса
	005	1:2
Лист 1 Листов 1		
Инструментальная		
г. Киев ММ		

900 $\frac{H-HL}{99-62-607}$

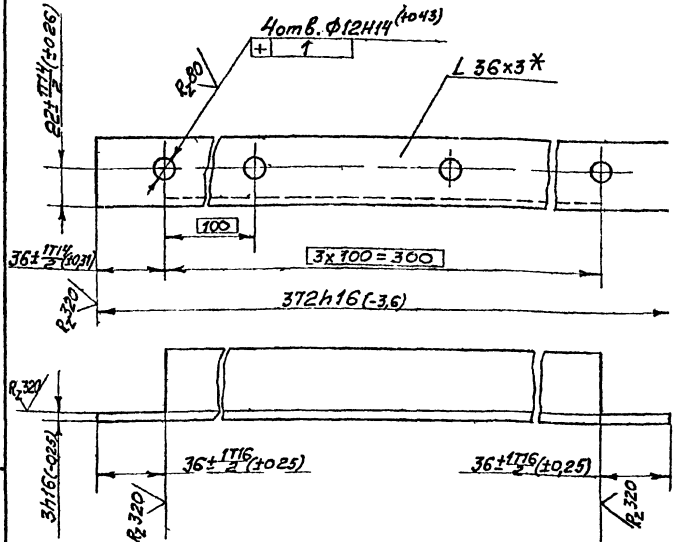


* Размер для справок

Изм. №, Подп. и дата, Взам. инв. №, Инв. №, Подп. и дата

				409-29-66		006			
				ТН-4					
Изм. №	Лист	№ докум.	Подп.	Дата	Лит.	Масса	Масштаб		
						0,03	1:2		
Прокладка									
Усл. обозн. Усл. обозн. Усл. обозн. Усл. обозн. Усл. обозн.									
Разработ. Усл. обозн. Усл. обозн. Усл. обозн. Усл. обозн.									
Проб. Усл. обозн. Усл. обозн. Усл. обозн. Усл. обозн.									
Т. контр. Усл. обозн. Усл. обозн. Усл. обозн. Усл. обозн.									
Рук. Усл. обозн. Усл. обозн. Усл. обозн. Усл. обозн.									
И. контр. Усл. обозн. Усл. обозн. Усл. обозн. Усл. обозн.									
Утв. Усл. обозн. Усл. обозн. Усл. обозн. Усл. обозн.									
Материал: Пластина I, лист ТМКЦ-М 2.9.9 ГОСТ 7338-77					Лист Листов 1				
Копировал					Формат 11				

620 $\frac{H-HL}{99-62-607}$

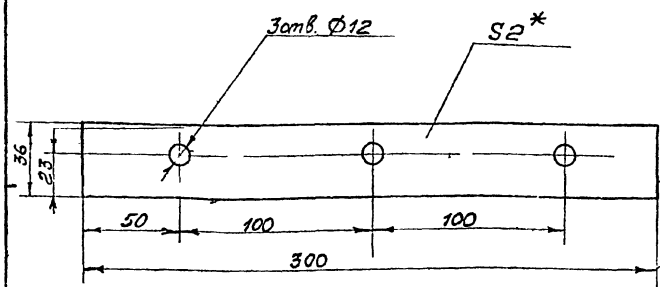


* Размер для справок

Изм. №, Подп. и дата, Взам. инв. №, Инв. №, Подп. и дата

				409-29-66		029			
				ТН-4					
Изм. №	Лист	№ докум.	Подп.	Дата	Лит.	Масса	Масштаб		
						0,52	1:2		
Угольник									
Усл. обозн. Усл. обозн. Усл. обозн. Усл. обозн. Усл. обозн.									
Разработ. Усл. обозн. Усл. обозн. Усл. обозн. Усл. обозн.									
Проб. Усл. обозн. Усл. обозн. Усл. обозн. Усл. обозн.									
Т. контр. Усл. обозн. Усл. обозн. Усл. обозн. Усл. обозн.									
Рук. Усл. обозн. Усл. обозн. Усл. обозн. Усл. обозн.									
И. контр. Усл. обозн. Усл. обозн. Усл. обозн. Усл. обозн.									
Утв. Усл. обозн. Усл. обозн. Усл. обозн. Усл. обозн.									
Материал: Уголок Б 36x36x3 ГОСТ 8509-72 Ст 3пс ГОСТ 535-58					Лист Листов 1				
Копировал					Формат 11				

100 $\frac{H-HL}{99-62-607}$

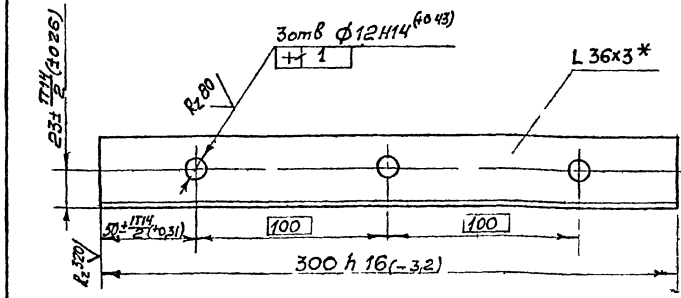


* Размер для справок

Изм. №, Подп. и дата, Взам. инв. №, Инв. №, Подп. и дата

				409-29-66		007			
				ТН-4					
Изм. №	Лист	№ докум.	Подп.	Дата	Лит.	Масса	Масштаб		
						0,025	1:2		
Прокладка									
Усл. обозн. Усл. обозн. Усл. обозн. Усл. обозн. Усл. обозн.									
Разработ. Усл. обозн. Усл. обозн. Усл. обозн. Усл. обозн.									
Проб. Усл. обозн. Усл. обозн. Усл. обозн. Усл. обозн.									
Т. контр. Усл. обозн. Усл. обозн. Усл. обозн. Усл. обозн.									
Рук. Усл. обозн. Усл. обозн. Усл. обозн. Усл. обозн.									
И. контр. Усл. обозн. Усл. обозн. Усл. обозн. Усл. обозн.									
Утв. Усл. обозн. Усл. обозн. Усл. обозн. Усл. обозн.									
Материал: Пластина I, лист ТМКЦ-М 2.9.9 ГОСТ 7338-77					Лист Листов 1				
Копировал					Формат 11				

620 $\frac{H-HL}{99-62-607}$



* Размер для справок

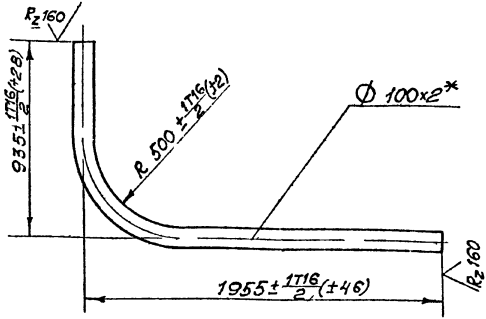
Изм. №, Подп. и дата, Взам. инв. №, Инв. №, Подп. и дата

				409-29-66		028			
				ТН-4					
Изм. №	Лист	№ докум.	Подп.	Дата	Лит.	Масса	Масштаб		
						0,5	1:2		
Угольник									
Усл. обозн. Усл. обозн. Усл. обозн. Усл. обозн. Усл. обозн.									
Разработ. Усл. обозн. Усл. обозн. Усл. обозн. Усл. обозн.									
Проб. Усл. обозн. Усл. обозн. Усл. обозн. Усл. обозн.									
Т. контр. Усл. обозн. Усл. обозн. Усл. обозн. Усл. обозн.									
Рук. Усл. обозн. Усл. обозн. Усл. обозн. Усл. обозн.									
И. контр. Усл. обозн. Усл. обозн. Усл. обозн. Усл. обозн.									
Утв. Усл. обозн. Усл. обозн. Усл. обозн. Усл. обозн.									
Материал: Уголок Б 36x36x3 ГОСТ 8509-72 Ст 3пс ГОСТ 535-58					Лист Листов 1				
Копировал					Формат 11				

146
7606/5

810 4-НЛ
99-62-607

(V)



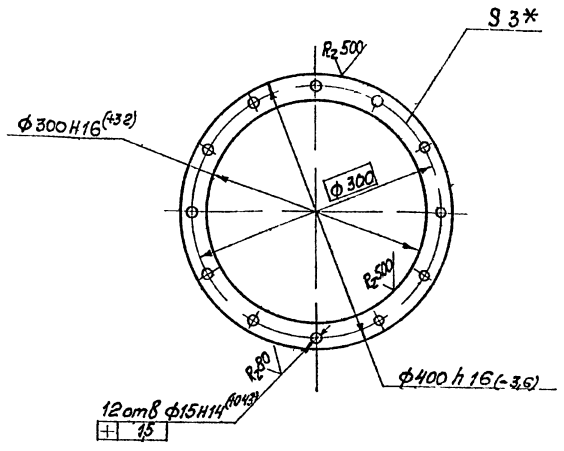
1. Длина развертки - 2705 мм*
2. * Размеры для справок

Лист № 018, Подп. и дата, Изм. № 01, Вид, № 01, Подп. и дата

				409-29-66 ТН-4		018	
Изм.	Лист	№ докум.	Подп.	Дата	Лист	Масса	Масштаб
Разр.	1	Усманова	С.М.	11.78	Колено 13,3 1:20 Лист Листов 1 Труба 100x2 ГОСТ 8734-75 БСт Зис ГОСТ 8733 74 з. Киев (М) (М) Формат 11		
Проб.		Войничкин	С.М.	11.78			
Контр.		Бурле	С.М.	11.78			
Рук.		Тотимова	С.М.	11.78			
И.контр.		Христюк	С.М.	11.78			
Чтв.							

012 4-НЛ
99-62-607

(V)



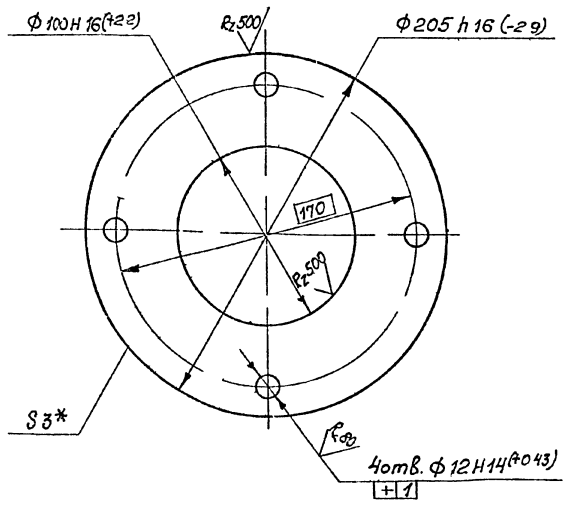
* Размер для справок

Лист № 012, Подп. и дата, Изм. № 01, Вид, № 01, Подп. и дата

				409-29-66 ТН-4		012	
Изм.	Лист	№ докум.	Подп.	Дата	Лист	Масса	Масштаб
Разр.	1	Усманова	С.М.	11.78	Фланец 22 1:5 Лист Листов 1 Лист БЛН 3 ГОСТ 19903 74 Т-IV-Н ГОСТ 16523 70 з. Киев (М) (М) Формат 11		
Проб.		Войничкин	С.М.	11.78			
Контр.		Бурле	С.М.	11.78			
Рук.		Тотимова	С.М.	11.78			
И.контр.		Христюк	С.М.	11.78			
Чтв.							

110 4-НЛ
99-62-607

(V)



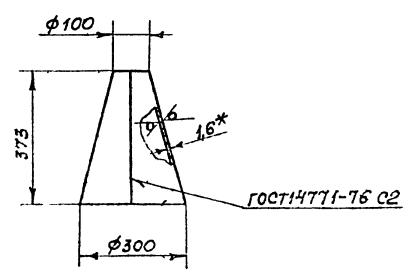
* Размер для справок

Лист № 011, Подп. и дата, Изм. № 01, Вид, № 01, Подп. и дата

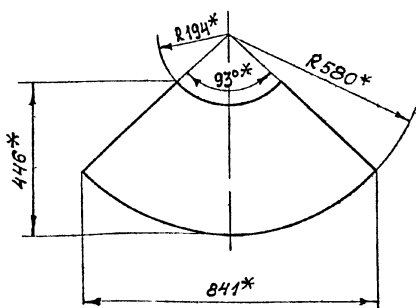
				409-29-66 ТН-4		011	
Изм.	Лист	№ докум.	Подп.	Дата	Лист	Масса	Масштаб
Разр.	1	Усманова	С.М.	11.78	Фланец 0,5 1:2 Лист Листов 1 Лист БЛН 3 ГОСТ 19903 74 I В-Н ГОСТ 16523 70 з. Киев (М) (М)		
Проб.		Войничкин	С.М.	11.78			
Контр.		Бурле	С.М.	11.78			
Рук.		Тотимова	С.М.	11.78			
И.контр.		Христюк	С.М.	11.78			
Чтв.							

810 4-НЛ
99-62-607

(V)



Развертка



1. * Размеры для справок.
2. Предельные отклонения размеров валов h16.

Лист № 013, Подп. и дата, Изм. № 01, Вид, № 01, Подп. и дата

				409-29-66 ТН-4		013	
Изм.	Лист	№ докум.	Подп.	Дата	Лист	Масса	Масштаб
Разр.	1	Хаскина	С.М.	11.78	Переходник 3 1:10 Лист Листов 1 Лист БЛН 16 ГОСТ 19903 74 I В-Н ГОСТ 16523 70 з. Киев (М) (М)		
Проб.		Войничкин	С.М.	11.78			
Контр.		Бурле	С.М.	11.78			
Рук.		Тотимова	С.М.	11.78			
И.контр.		Христюк	С.М.	11.78			
Чтв.							

409-29-66
ТН-4 021

1. Длина развертки - 325 мм*
2. * Размеры для справок

Изм.	Лист	№ док. чл.	Подп.	Дата
Разр.	Усманова	Узм	11.78	
Проб.	Вайнштейн	Узм	11.78	
Т. контр.	Бурле	Узм	11.78	
Рук.	Татимова	Узм	11.78	
И. контр.	Христюк	Узм	11.78	
Утв.				

Лист 1 Масса 0,0003 Масштаб 1:2
Листов 1
Липростромшина
г. Киев (ММ)
Копирован
Формат 11

409-29-66
ТН-4 025

* Размер для справок

Изм.	Лист	№ док. чл.	Подп.	Дата
Разр.	Усманова	Узм	11.78	
Проб.	Вайнштейн	Узм	11.78	
Т. контр.	Бурле	Узм	11.78	
Рук.	Татимова	Узм	11.78	
И. контр.	Христюк	Узм	11.78	
Утв.				

Лист 1 Масса 0,4 Масштаб 1:1
Листов 1
Липростромшина
г. Киев (ММ)
Копирован
Формат 11

409-29-66
ТН-4 024

* Размер для справок

Изм.	Лист	№ док. чл.	Подп.	Дата
Разр.	Усманова	Узм	11.78	
Проб.	Вайнштейн	Узм	11.78	
Т. контр.	Бурле	Узм	11.78	
Рук.	Татимова	Узм	11.78	
И. контр.	Христюк	Узм	11.78	
Утв.				

Лист 1 Масса 1,7 Масштаб 1:2
Листов 1
Липростромшина
г. Киев (ММ)
Копирован
Формат 11

409-29-66
ТН-4 023

* Размер для справок

Изм.	Лист	№ док. чл.	Подп.	Дата
Разр.	Усманова	Узм	11.78	
Проб.	Вайнштейн	Узм	11.78	
Т. контр.	Бурле	Узм	11.78	
Рук.	Татимова	Узм	11.78	
И. контр.	Христюк	Узм	11.78	
Утв.				

Лист 1 Масса 0,45 Масштаб 1:1
Листов 1
Липростромшина
г. Киев (ММ)
Копирован
Формат 11

48
7606/5

Формат	Зона	Колонки	Обозначение	Наименование	Коллч.	Примеч.
				<u>Документация</u>		
12			409-29-66 ТН-4 030 СБ	Сборочный чертеж		
				<u>Детали</u>		
11	1		409-29-66 ТН-4 011	Фланец	2	
Б4	2		409-29-66 ТН-4 016	Патрубок		
				Трубы 100х2 ГОСТ 8734-75 БСтЗле ГОСТ 8737-74 L=3910 х 16 (16,5)	1	18,8 кг

Формат	Зона	Колонки	Обозначение	Наименование	Коллч.	Примеч.
				<u>Документация</u>		
12			409-29-66 ТН-4 040 СБ	Сборочный чертеж		
				<u>Детали</u>		
11	1		409-29-66 ТН-4 011	Фланец	2	
11	2		409-29-66 ТН-4 018	Колено	1	

Лит. и листы
Взам. инв. № инв. № 04/81
Лист. и дата

Лит. и листы
Взам. инв. № инв. № 04/81
Лист. и дата

409-29-66
ТН-4 030

Изм. Лист № докум. Подп. Дата
Разраб. Усманова З.М. 11.78
Проб. Вахитов И.А. 11.78
Рук. Татимова Г.В. 11.78
Н. контр. Христюк И.В. 11.78
Утв. Линник З.В. 11.78

Лит. Лист Листов
1
Гиперстраничная
г. Киев ММ

Копировал Формат 11

409-29-66
ТН-4 040

Изм. Лист № докум. Подп. Дата
Разраб. Усманова З.М. 11.78
Проб. Вахитов И.А. 11.78
Рук. Татимова Г.В. 11.78
Н. контр. Христюк И.В. 11.78
Утв. Линник З.В. 11.78

Лит. Лист Листов
1
Гиперстраничная
г. Киев ММ

Копировал Формат 11

Формат	Зона	Колонки	Обозначение	Наименование	Коллч.	Примеч.
				<u>Документация</u>		
12			409-29-66 ТН-4 050 СБ	Сборочный чертеж		
				<u>Детали</u>		
11	1		409-29-66 ТН-4 011	Фланец	2	
11	2		409-29-66 ТН-4 019	Колено	1	
11	3		409-29-66 ТН-4 021	Кольцо	1	

Формат	Зона	Колонки	Обозначение	Наименование	Коллч.	Примеч.
				<u>Документация</u>		
12			409-29-66 ТН-4 060 СБ	Сборочный чертеж		
				<u>Детали</u>		
11	1		409-29-66 ТН-4 023	Стойка	2	
11	2		409-29-66 ТН-4 024	Основание	1	
11	3		409-29-66 ТН-4 025	Призма	1	
				<u>Стандартные изделия</u>		
	4			Болт М16х33,46 ГОСТ 7798-70	2	409 кг

Лит. и листы
Взам. инв. № инв. № 04/81
Лист. и дата

Лит. и листы
Взам. инв. № инв. № 04/81
Лист. и дата

409-29-66
ТН-4 050

Изм. Лист № докум. Подп. Дата
Разраб. Усманова З.М. 11.78
Проб. Вахитов И.А. 11.78
Рук. Татимова Г.В. 11.78
Н. контр. Христюк И.В. 11.78
Утв. Линник З.В. 11.78

Лит. Лист Листов
1
Гиперстраничная
г. Киев ММ

Копировал Формат 11

409-29-66
ТН-4 060

Изм. Лист № докум. Подп. Дата
Разраб. Усманова З.М. 11.78
Проб. Вахитов И.А. 11.78
Рук. Татимова Г.В. 11.78
Н. контр. Христюк И.В. 11.78
Утв. Линник З.В. 11.78

Лит. Лист Листов
1
Гиперстраничная
г. Киев ММ

Копировал Формат 11

49
7606/5

№ п/п	Обозначение	Наименование	Куда входит		Примечание
			Обозначение	Кол. шт.	
1	409-29-66-000 ТН-4	Воздуховод		1	
2					
3	409-29-66-010 ТН-4	Переходник		1	
4	409-29-66-020 ТН-4	Колена		1	
5	409-29-66-030 ТН-4	Воздуховод		4	
6	409-29-66-040 ТН-4	Воздуховод		2	
7	409-29-66-050 ТН-4	Воздуховод		1	
8	409-29-66-060 ТН-4	Подставка		1	
9	409-29-66-070 ТН-4	Переходник		1	
10	409-29-66-080 ТН-4	Воздуховод		1	
11					
12					
13					
14					
15					
16					
17					
18					
19					
20					
21					
22					
23					
24					

Шифр докум. Подл. и дата

Изм. лист	№ докум.	Подп.	Дата
Разраб.	Установл.	Контр.	И.И.
Проб.	Войткевич	С.С.	И.И.
Рук.	Гайдарова	С.С.	И.И.
Н.контр.	Христенко	С.С.	И.И.
Чтв.	Линник	С.С.	И.И.

409-29-66 - 0006С
ТН-4

Воздуховод

Ведомость спецификаций

Лит. Лист Листов
1

Гипростроймашинк
г. Киев ММ

Формат 12

№ строки	Наименование	Код ОКП	Обозначение документа на поставку	Поставщик	Куда входит (обозначение)	Количество				Примечание
						на из-делие	в комплект	на агрегат	всего	
1	Крепежные изделия									
2										
3	Болты М 10×25 46		ГОСТ 7798-70			50			50	
4	М 12×25 46					22			22	
5	М 16×35 46				409-29-66-050 ТН-4	2			14	
6	Гайки М 10 5		ГОСТ 5915-70			50			50	
7	М 12 5					22			22	
8	М 16 5					14			14	
9										
10	Шайбы 10 01		ГОСТ 11371 68			50			50	
11	12 01					22			22	
12	16 01					14			14	
13										
14										
15										
16										
17										
18										
19										
20										
21										
22										
23										
24										

Шифр докум. Подл. и дата

Изм. лист	№ докум.	Подп.	Дата
Разраб.	Установл.	Контр.	И.И.
Проб.	Войткевич	С.С.	И.И.
Рук.	Гайдарова	С.С.	И.И.
Н.контр.	Христенко	С.С.	И.И.
Чтв.	Линник	С.С.	И.И.

409-29-66 - 0006Г
ТН-4

Воздуховод

Ведомость закупных изделий

Лит. Лист Листов
1

Гипростроймашинк
г. Киев ММ

50
1606/5