

ТП 901-1-91.88 Листом 1

Формат	Обозначение	Наименование	Стр.	Примечание
А3	ТП 901-1-91.88-КЖИ2-ДО	Ведомость листов выпуска	2	
А4	-КЖИ2-ТТ	Технические требования на изготовление арматурных и закладных изделий	3	
А4	-КЖИ2-С1	Сетка арматурная С1	4	
А4	-КЖИ2-С2	Сетка арматурная С2		
А4	-КЖИ2-С3	Сетка арматурная С3	5	
А3	-КЖИ2-С4-С9	Сетки арматурные С4-С9	6	
А4	-КЖИ2-С10	Сетка арматурная С10	7	
А4	-КЖИ2-С11	Сетка арматурная С11		
А3	-КЖИ2-КП1	Каркас КП1	8	
А3	-КЖИ2-КП2	Каркас КП2	9	
А3	-КЖИ2-КП3	Каркас КП3	10	
А3	-КЖИ2-КП4	Каркас КП4	11	
А4	-КЖИ2-КП5	Каркас КП5	12	
А4	-КЖИ2-КП6	Каркас КП6		
А4	-КЖИ2-М1	Изделие закладное М1	13	
А4	-КЖИ2-М2	Изделие закладное М2		
А4	-КЖИ2-М3	Изделие закладное М3	14	
А4	-КЖИ2-М4	Изделие закладное М4		
А4	-КЖИ2-М5	Изделие закладное М5	15	
А3	-КЖИ2-М6	Изделие закладное М6	16	
А4	-КЖИ2-М7	Изделие закладное М7	17	
А4	-КЖИ2-М8	Изделие закладное М8	18	
А4	-КЖИ2-М9	Изделие закладное М9	19	
А4	-КЖИ2-МС1	Изделие соединительное МС1	20	
А4	-КЖИ2-МС2	Изделие соединительное МС2		
А4	-КЖИ2-МС3	Изделие соединительное МС3	21	
А4	-КЖИ2-МС4	Изделие соединительное МС4		

Лист 15 из 15

Разраб.	И. Прохоров	3/81
Ведущий	И. Андреева	10/81
Рис. ер.	И. Андреева	10/81
Контр.	И. Андреева	10/81
Инженер	И. Андреева	10/81
Корр. автор	И. Андреева	10/81

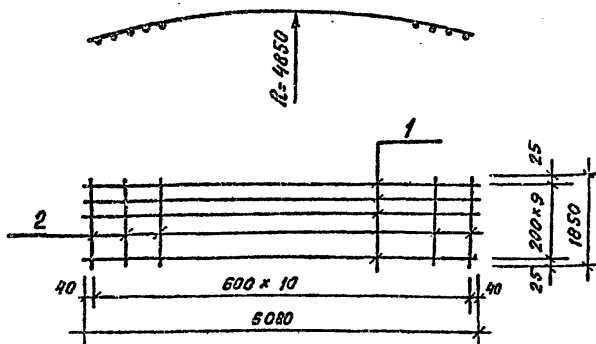
ТП 901-1-91.88 - КЖИ2-ДО

Ведомость листов выпуска	Страниц	Лист	Листов
	Р		1
Госстрой СССР ГПИ Ленинградский Водокааналпроект.			

2.5362-05

3

Формат А3



Формат	Зона	Лист	Обозначение	Наименование	Кол.	Примеч.
				<u>Документация:</u>		
A4			ТП 901-1-91.88 - КЖИ2-ТТ	Технические требования		
				<u>Детали:</u>		
B4	1		A-III-16 ГОСТ 5781-82 C=6080	10	3.6 кг	
B4	2		A-I-10 ГОСТ 5781-82 C=1850	11	1.1 кг	

Привязка		

ТП 901-1-91.88 - КЖИ2-С2

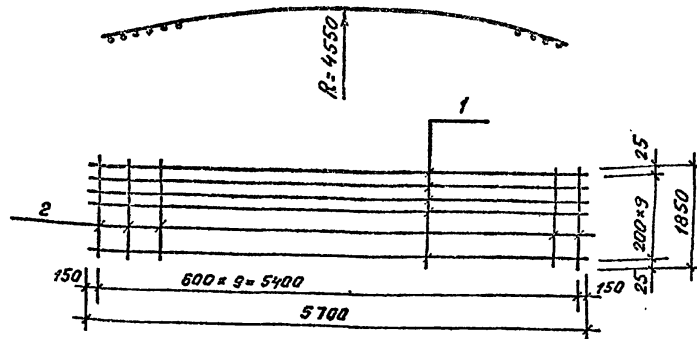
Сетка арматурная
С 2

Страна	Масштаб	Масштаб
Р	108.1	-
Лист	Листов 1	
Госстрой СССР		
ГПИ Ленинградский		
Водоканалпроект		

Формат А4

Имя, И.О.Ф., должность, район, дата, подпись

Разработ.	Дроздова	31.01
Провер.	Андреева	01.02
Без зам.	Андреева	01.02
Рук. пр.	Павлова	01.02
Нормок.	Жило	02.02
И. спец.	Хачин	02.02
Исполн.	Григорьев	02.02



Формат	Зона	Лист	Обозначение	Наименование	Кол.	Примеч.
				<u>Документация:</u>		
A4			ТП 901-1-91.88 - КЖИ2-ТТ	Технические требования		
				<u>Детали:</u>		
B4	1		A-III-16 ГОСТ 5781-82 C=5700	10	3.0 кг	
B4	2		A-I-10 ГОСТ 5781-82 C=1850	10	1.1 кг	

Привязка		

ТП 901-1-91.88 - КЖИ2-С1

Сетка арматурная
С 1

Страна	Масштаб	Масштаб
Р	101.0	-
Лист	Листов 1	
Госстрой СССР		
ГПИ Ленинградский		
Водоканалпроект		

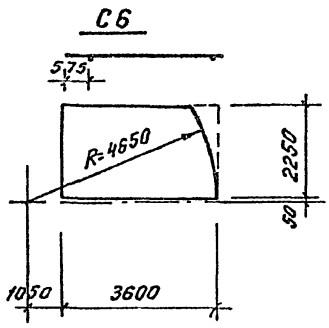
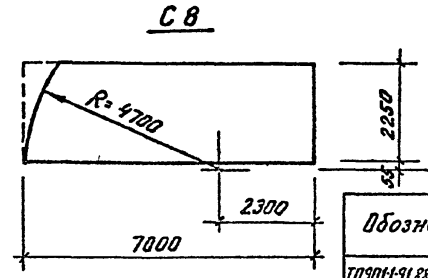
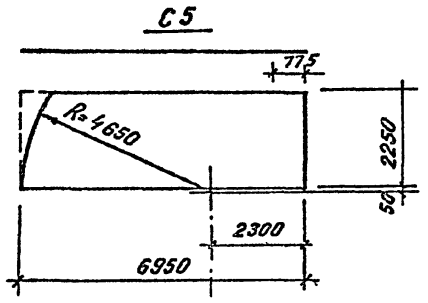
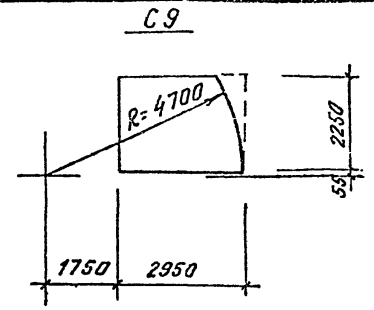
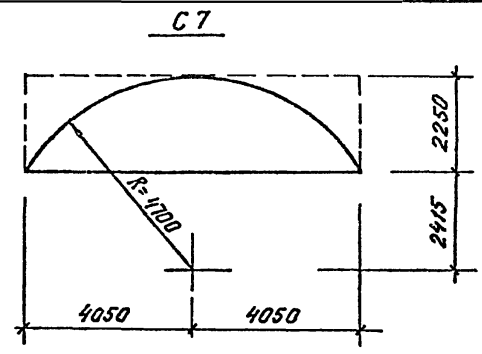
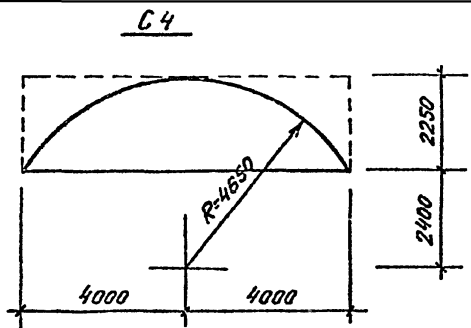
Формат А4

Имя, И.О.Ф., должность, район, дата, подпись

Разработ.	Дроздова	31.01
Провер.	Андреева	01.02
Без зам.	Андреева	01.02
Рук. пр.	Павлова	01.02
Нормок.	Жило	02.02
И. спец.	Хачин	02.02
Исполн.	Григорьев	02.02

25562-05 5

ТП901-1-91.88 Арматур I



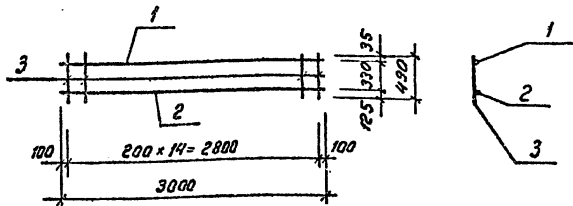
Сетки С4÷С9 изготовить в соответствии с ГОСТ 23279-85 и обрезать согласно данного чертежа.

Обозначение	Диаметр сетки	Марка сетки по ГОСТу 23279-85	Вес, кг
ТП901-1-91.88-КЖИ2-С4÷С9	С4	1С 20 А II / 12 А II 225×800 100 / 25	491,7
-КЖИ2-С4÷С9	С5	1С 20 А II / 12 А II 225×695 775×175 / 25	424,8
-КЖИ2-С4÷С9	С6	1С 20 А II / 12 А II 225×360 575×25 / 25	220,7
-КЖИ2-С4÷С9	С7	1С 12 А II / 8 А I 225×810 150 / 25	94,74
-КЖИ2-С4÷С9	С8	1С 12 А II / 8 А I 225×700 375×25 / 25	35,3
-КЖИ2-С4÷С9	С9	1С 12 А II / 8 А I 225×295 375×175 / 25	35,84

Имя, фамилия, Подпись и дата

Привязан				ТП 901-1-91.88 - КЖИ2-С4÷С9		
Разраб	Ермолина	С.С.		Сетки арматурные С4÷С9	Листов	Масса
Провер	Лобанов	С.С.			Р	см табл.
Инж.пр	Лобанов	С.С.	81.88		1-100	
Инж.к	Мило	И.Г.				
Инж.пр	Ханж	Васильев		Госстрой СССР ГПИ Ленинградский Водоканалпроект		
Инж.пр	Григорьев	С.С.		25562-05 7 формат А3		

ТП 901-1-91.88 Яльбом V



Формат	Этаж	Поз.	Обозначение	Наименование	Кол.	Примеч.
<u>Документация:</u>						
A4			ТП 901-1-91.88 - КЖИ2-ТТ	Технические требования:		
<u>Детали:</u>						
ГОСТ 5781-82*						
Б4	1		A-I-12	l = 3000	1	2,7 кг
Б4	2		A-I-8	l = 3000	1	1,2 кг
Б4	3		A-I-12	l = 430	15	0,44 кг

Привязки		

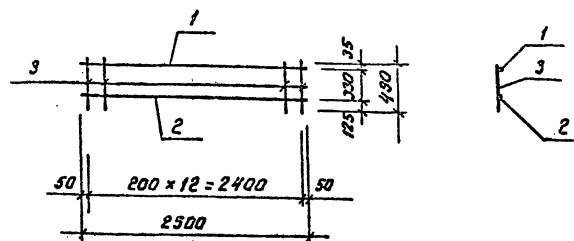
ТП 901-1-91.88 - КЖИ2-С10

Сетка арматурная
С 10

Статус	Класс	Указание
P	10.5	-
Лист	Листов: 1	
Госстрой СССР ГПИ Ленинградский Водоканалпроект		

Формат А4

ТП 901-1-91.88 Яльбом V



Формат	Этаж	Поз.	Обозначение	Наименование	Кол.	Примеч.
<u>Документация:</u>						
A4			ТП 901-1-91.88 - КЖИ2-ТТ	Технические требования:		
<u>Детали:</u>						
ГОСТ 5781-82*						
Б4	1		A-I-12	l = 2500	1	2,3 кг
Б4	2		A-I-8	l = 2500	1	1,0 кг
Б4	3		A-I-12	l = 490	13	0,44 кг.

Привязки		

ТП 901-1-91.88 - КЖИ2-С11

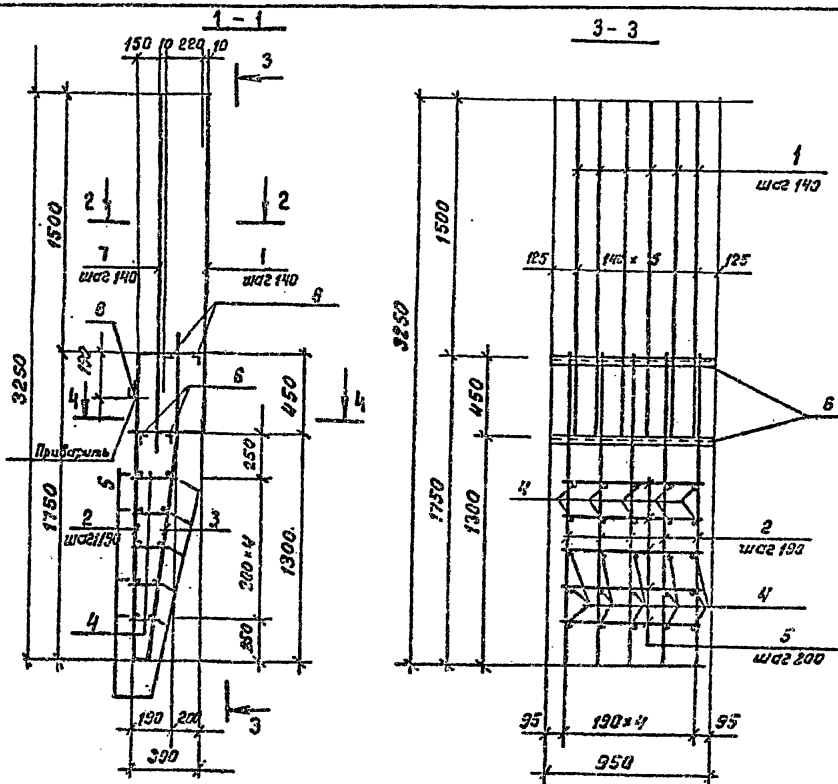
Сетка арматурная
С 11

Статус	Класс	Указание
P	9.0	-
Лист	Листов: 1	
Госстрой СССР ГПИ Ленинградский Водоканалпроект		

Формат А4

25562-05 8

ТП901-1-91.88 Альбом I



Формат листа	Лист	Обозначение	Наименование	Кол.	Примеч.
			Документация		
		ТП901-1-91.88-КЖИ2-ТТ	Технические требования		
			Детали		
Б4	1*		А-III-18 ГОСТ 5781-82* $\rho = 2350$	6	4.7 кг
Б4	2*		А-III-18 ГОСТ 5781-82* $\rho = 2300$	5	4.6 кг
Б4	3*		А-III-12 ГОСТ 5781-82* $\rho = 1800$	5	1.1 кг
Б4	4*		А-I-10 ГОСТ 5781-82* $\rho_{ср} = 125$ 5x5	5x5	0.1 кг
Б4	5		А-I-10 ГОСТ 5781-82* $\rho = 850$	10	0.5 кг
Б4	6		L 50x32x4 ГОСТ 8510-86 $\rho = 950$	4	2.3 кг
Б4	7		А-III-18 ГОСТ 5781-82* $\rho = 2150$	6	4.3 кг
Б4	8*		А-I-8 ГОСТ 5781-82* $\rho = 180$	2	0.1 кг

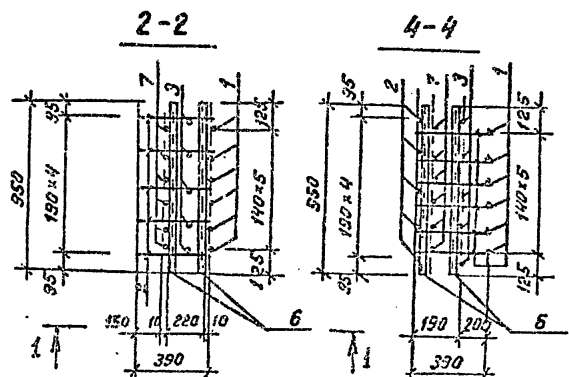
Поз* 1;2;3;4;8 см. ведомость деталей

Ведомость деталей.

Поз.	Эскиз
1	
2	
3	
4	
8	

Поз 8 приварить к крайним стержням каркаса $\rho_{шв} = 4\text{мм}$, $\rho_{шв} = 10\text{мм}$, $\rho_{шв} = 40\text{мм}$.

Имя, И.П.Ф., фамилия и отчество, дата, время, подпись



Привязан

провер.	Индарева	т.п.с.
разр.	Иванов	с.п.с.
сб.д.м.	Индарева	с.п.с.
уч. ер.	Иванов	с.п.с.
н.конт.	Жило	с.п.с.
т.п.с.	Хочин	с.п.с.
н.конт.	Иванов	с.п.с.

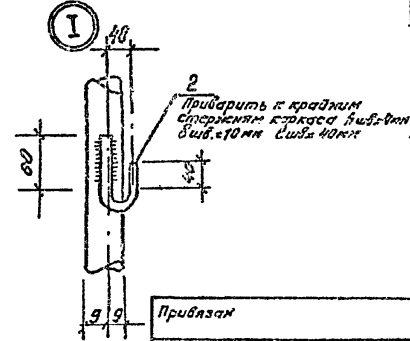
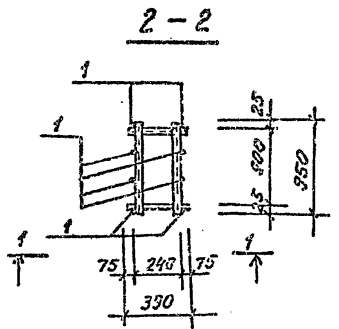
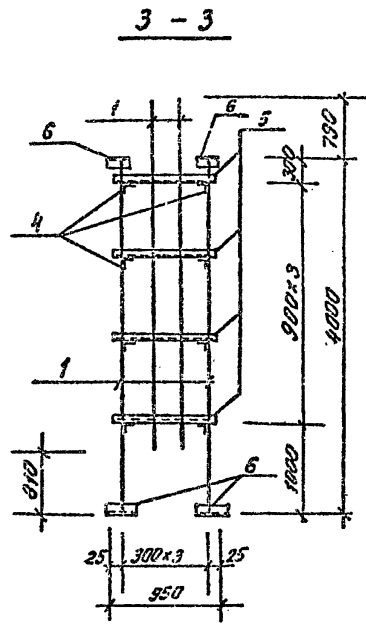
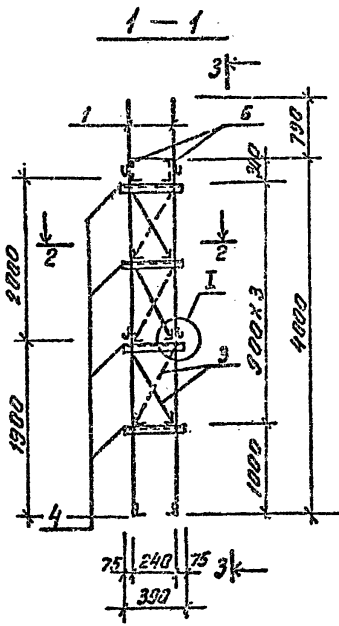
ТП 901-1-91.88 - КЖИ2-КП1

Каркас КП1

Стадия	Масса	Масштаб
Р	97.3	-

Идет Листов: 1
 Госстрой СССР
 ГПИ Ленинградский
 Водоканалпроект.

ТП 901-1-91.88 А.А.С.В.В.У.



Код	Материал	№	Обозначение	Наименование	Кол.	Примеч.
А4			ТП 901-1-91.88-КЖИ2-ТТ	Технические требования		
				Детали		
Б4	1			А-III-18; ГОСТ 5781-82* L=3930	8	8.0 кг
Б4	2*			А-III-8; ГОСТ 5781-82* L=100	8	0.1 кг
Б4	3			А-III-10; ГОСТ 5781-82* L=930	6	0.6 кг
Б4	4			L50x32x4; ГОСТ 8510-86 L=390	8	0.9 кг
Б4	5			L50x32x4; ГОСТ 8510-86 L=950	8	2.2 кг
Б4	6*			L100x8; ГОСТ 8509-86 L=100	8	1.2 кг

Поз* 2, 6 см. ведомость деталей

Ведомость деталей

№	Эскиз
2	
6	

Приказ	
Разраб.	Дроздова А.И.
Нач. отд.	Б. Дроздова А.И.
Буд. инж.	Н. Дроздова А.И.
Фук. ер.	Поздолько С.С.
Н. контр.	Жуков С.С.
Н. спец.	Юрчик С.С.
Нач. отд.	Григорьев С.С.

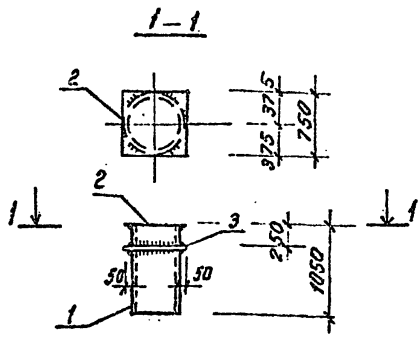
ТП 901-1-91.88 - КЖИ2-КПЗ

Каркас КПЗ

Статус	Масштаб	Кол. листов
Р	1:102.8	-
Лист 1 из 1		
Госстрой СССР ПИ Ленинградский Водоканал, проект		

25562-05 11 формат А3

ТП 901-1-91.88 Яльдом V



Формат	Зона	Лист	Обозначение	Наименование	Мас	Примеч.
				<u>Документация</u>		
А4			ТП 901-1-91.88-КЖИ2-ТТ	Технические требования		
				<u>Детали</u>		
Б4	1			Труба Дн 630-Э ГОСТ 10704-76 Э-10ЧД	1	143.3 кг
Б4	2			-750 М10 ГОСТ 19503-74 Э-750	1	44.1 кг
Б4	3			-750 М10 ГОСТ 19903-74 Э-730	1	41.8 кг

Привязан

инв. №

ТП 901-1-91.88 - КЖИ2-М4

Узледе закладное
М4

Стандия Маса Маса/мод

Р 229.2 -

лист листов: 1

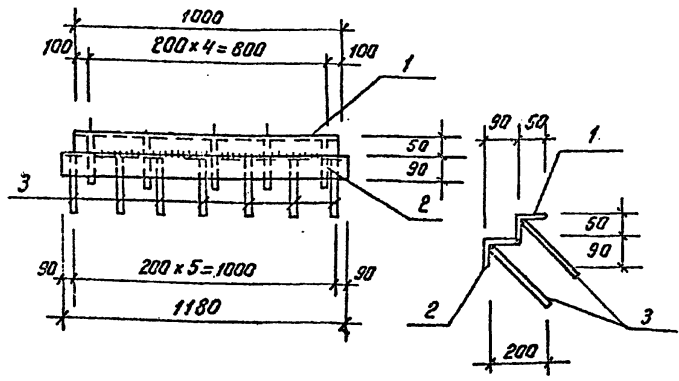
Госстрой СССР
ГПИ Ленинградский
Водоканалпроект

формат А4

Пробер.	И. Андреева	И.И.	
Разр. в.	Котлова	З.И.	
Вед. инж.	И. Андреева	И.И.	
Рук. э.р.	И. Лобляев	И.И.	12.86
И. контр.	И. Сило	И.И.	2.55
Тр. эк. э.	З. Силин	И.И.	2.55
Исч. отв.	И. Андреева	И.И.	2.55

Элементы в плане

ТП 901-1-91.88 Яльдом V



Формат	Зона	Лист	Обозначение	Наименование	Мас	Примеч.
				<u>Документация</u>		
			ТП 901-1-91.88-КЖИ2-ТТ	Технические требования		
				<u>Детали</u>		
	1			L 50x5 ГОСТ 8509-86 Э-1000	1	3.77 кг
	2			L 90x6 ГОСТ 8509-86 Э-1000	1	2.8 кг
	3			А-П-10; ГОСТ 5781-82 Э-280	11	0.3 кг

Привязан

инв. №

ТП 901-1-91.88 - КЖИ2-М5

Узледе закладное
М5

Стандия Маса Маса/мод

Р 16.9 1:25

лист листов: 1

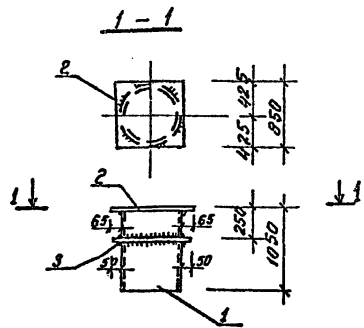
Госстрой СССР
ГПИ Ленинградский
Водоканалпроект

Разр. в.	Костылева	И.И.	
Пробер. инж.	И. Андреева	И.И.	
Вед. инж.	И. Андреева	И.И.	
Рук. э.р.	И. Лобляев	И.И.	12.86
И. контр.	И. Сило	И.И.	2.55
Тр. эк. э.	З. Силин	И.И.	2.55
Исч. отв.	И. Андреева	И.И.	2.55

Элементы в плане

25562-05

16 формат А4



Формат	Зона	Лист	Обозначение	Наименование	Кол.	Примеч.
				<u>Документация</u>		
A4			ТП901-1-91.88 - КЖИ2-ТТ	Технические требования		
				<u>Детали</u>		
Б4	1			Труба Д4 720 по ГОСТ 10704-76 С-1000	1	176.0 кг.
Б4	2			-850x10 ГОСТ 19903-74* С-850	1	54.7 кг
Б4	3			-820x10 ГОСТ 19903-74* С-820	1	52.8 кг

Привязка:		
Инд. №		

ТП 901-1-91.88 - КЖИ2-М7

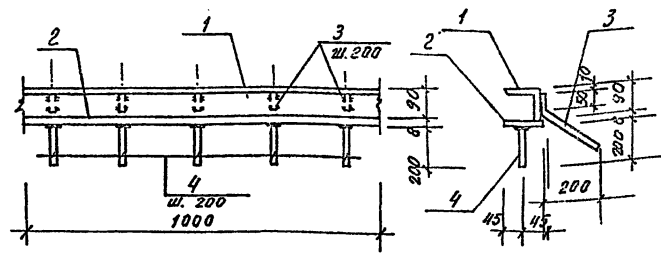
Проверил	Индреев	И.И.	
Разработ.	Котов	В.И.	
Вед. инж.	Индреев	И.И.	
Инж. в.р.	Лавалев	В.И.	02.81
Инж. контр.	Жуко	В.И.	02.22
Инж. спец.	Зачин	В.И.	02.22
Инж. отв.	Грибовский	В.И.	02.81

Изделие закладное
М7

Сталь	Масса	Кол-во
P	283.5	-
Итого		

Исполн. 1
Госстрой СССР
ГПИ Ленинградский
Водоканалпроект

Формат А4



Формат	Зона	Лист	Обозначение	Наименование	Кол.	Примеч.
				<u>Документация</u>		
A4			ТП901-1-91.88-КЖИ2-ТТ	Технические требования		
				<u>Детали</u>		
Б4	1			Л90x6 ГОСТ 8509-86 С-1000	1	8.3 кг
Б4	2			-90x8 ГОСТ 103-76* С-1000	1	5.7 кг
Б4	3			А-III-12 ГОСТ 5781-82* С-330	5	0.3 кг
Б4	4			А-III-12 ГОСТ 5781-82* С-200	5	0.2 кг.

Привязка:		
Инд. №		

ТП 901-1-91.88 - КЖИ2-М8

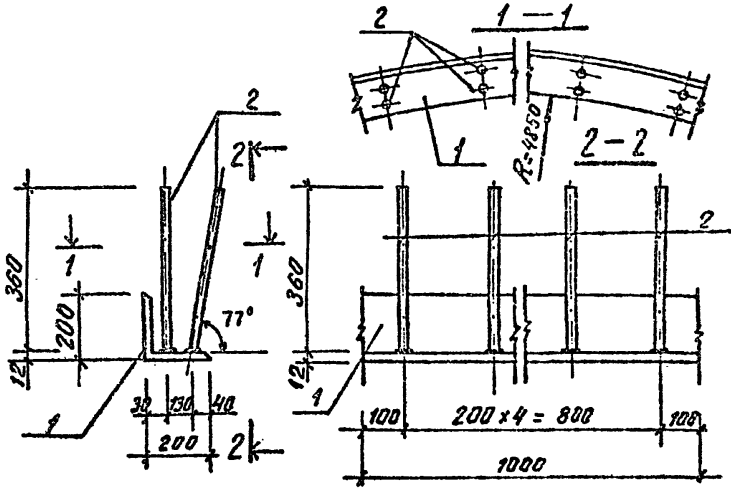
Проверил	Индреев	И.И.	
Разработ.	Котов	В.И.	
Вед. инж.	Индреев	И.И.	
Инж. в.р.	Лавалев	В.И.	02.81
Инж. контр.	Жуко	В.И.	02.22
Инж. спец.	Зачин	В.И.	02.22
Инж. отв.	Грибовский	В.И.	02.81

Изделие закладное
М8

Сталь	Масса	Кол-во
P	16.5	1-25
Итого		

Исполн. 1
Госстрой СССР
ГПИ Ленинградский
Водоканалпроект

ТП 901-1-91.88 Альбом I



Код	Изм.	Поз.	Обозначение	Наименование	Кол.	Примеч.
				<u>Документация</u>		
А4			ТП 901-1-91.88-КЖИЗ-ТТ	Технические требования		
				<u>Детали</u>		
Б4	1		L200x12; ГОСТ 8509-85	Р, М	10	37,0 кг
Б4	2		А-Пх12; ГОСТ 5761-82*; L=360	Л	10	0,4 кг

Привязки			

ТП 901-1-91.88 - КЖИЗ-М9

Исполнитель			Изд. №	Лист	Листов	Госстрой СССР ГПИ Ленинградский Водоканалпроект
Разраб.	Провер.	Дет. инж.				
Костылева	Лоболыба	Яндреев		Р	41,0	
Жило	Жило	Жило	02.88			
Жило	Жило	Жило	02.88			
Жило	Жило	Жило	02.88			
Жило	Жило	Жило	02.88			

Изделие закладное М9

Формат А4

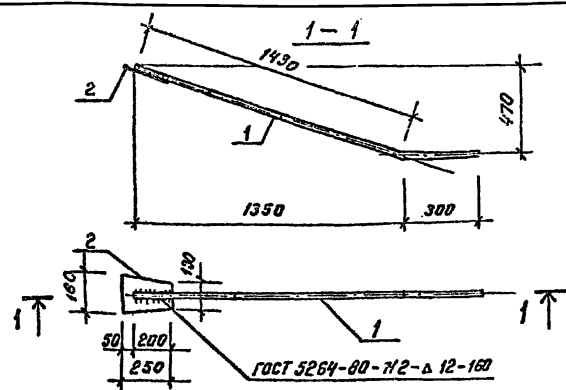
Изм. № табл. Подпись и дата. Электрон. №

Привязки			

Лист	Листов	Госстрой СССР ГПИ Ленинградский Водоканалпроект

25562-05 20 Формат А4

ТП 901-1-91.88 Альбом V



Формат	Зона	№з	Обозначение	Наименование	Кол	Примеч.
				<u>Документация</u>		
A4			ТП 901-1-91.88-КЖИ2-ТТ	Технические требования		
				<u>Детали</u>		
Б4	1			А-Ш-25 ГОСТ 5701-82* E-1730	1	6,7 кг
Б4	2			-100x12 ГОСТ 103-76* E-250	1	3,8 кг

Приблизн

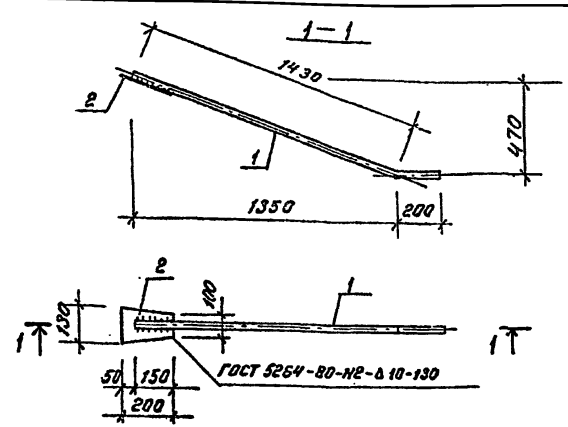
инд. №

ТП 901-1-91.88 - КЖИ2-МС1

Изделие соединительное МС1			Стадия	Масштаб	Листов
Проверил	Побоялсёв	Л.С.	Р	1:20	1
Разраб.	Котов	В.И.			
Вед. инж.	Мирзеев	М.И.			
Рук. пр.	Побоялсёв	Л.С.			
И. контр.	Жуло	И.С.			
Гл. спец.	Жулин	В.И.			
Инж. отд.	Григорьев	С.И.			

формат А4

ТП 901-1-91.88 Альбом V



Формат	Зона	№з	Обозначение	Наименование	Кол	Примеч.
				<u>Документация</u>		
A4			ТП 901-1-91.88-КЖИ2-ТТ	Технические требования		
				<u>Детали</u>		
Б4	1			А-Ш-16 ГОСТ 5701-82* E-1630	1	2,6 кг
Б4	2			-100x10 ГОСТ 103-76* E-200	1	2,0 кг

Приблизн

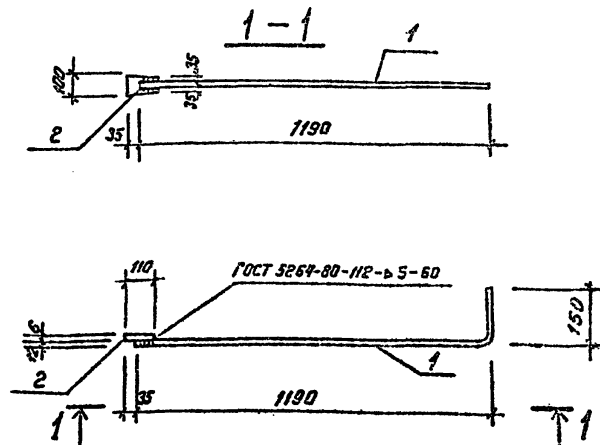
инд. №

ТП 901-1-91.88 - КЖИ2-МС2

Изделие соединительное МС2			Стадия	Масштаб	Листов
Проверил	Побоялсёв	Л.С.	Р	4:6	1:20
Разраб.	Котов	В.И.			
Вед. инж.	Мирзеев	М.И.			
Рук. пр.	Побоялсёв	Л.С.			
И. контр.	Жуло	И.С.			
Гл. спец.	Жулин	В.И.			
Инж. отд.	Григорьев	С.И.			

25562-05 21 формат А4

ТП901-1-91.88 Альбом I



Архивный номер	Дата	№изм.	Обозначение	Наименование	Кол.	Примеч.
				<u>Документация</u>		
A4			ТП901-1-91.88-КЖИ2-ТТ	Технические требования:		
				<u>Детали</u>		
Б4	1		А-III-12 ГОСТ 5781-82 ^в С-1340	1	1,2 кг	
Б4	2		-100x8 ГОСТ-103-76 ^в С-110	1	0,5 кг	

Привязки

инв. №

ТП 901-1-91.88 - КЖИ2-МС3

Узелное соединительное
МС3

Стация Масса Местоб

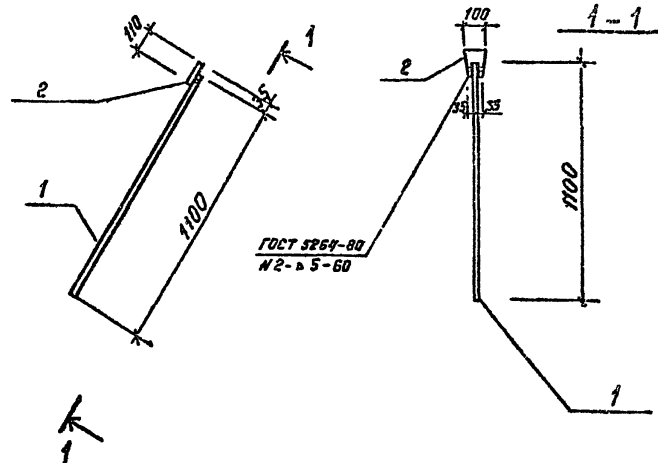
Р 1,7 -

Лист Листов: 1

Госстрой СССР
ГПИ Ленинградский
Водоканалпроект

Формат А4

ТП901-1-91.88 Альбом I



Архивный номер	Дата	№изм.	Обозначение	Наименование	Кол.	Примеч.
				<u>Документация</u>		
A4			ТП901-1-91.88 -КЖИ2-ТТ	Технические требования		
				<u>Детали</u>		
Б4	1		А-III-12 ГОСТ 5781-82 ^в С-1100	1	1,0 кг	
Б4	2		-100x8 ГОСТ 103-76 ^в С-110	1	0,5 кг.	

Привязки

инв. №

ТП 901-1-91.88 - КЖИ2-МС4

Узелное соединительное
МС4

Стация Масса Местоб

Р 1,5 -

Лист Листов: 1

Госстрой СССР
ГПИ Ленинградский
Водоканалпроект.

Формат А4

25562-05