

ТИПОВОЙ ПРОЕКТ  
901-1-91.88

ВОДОЗАБОРНЫЕ СООРУЖЕНИЯ  
ПРОИЗВОДИТЕЛЬНОСТЬЮ ОТ 0,2 ДО 0,5 м<sup>3</sup>/с  
ДЛЯ АМПЛИТУДЫ КОЛЕБАНИЯ УРОВНЯ ВОДЫ 6,0 м  
/ПОДЗЕМНАЯ ЧАСТЬ ИЗ МОНОЛИТНОГО ЖЕЛЕЗОБЕТОНА/

АЛЬБОМ VI  
ЭЛЕКТРОТЕХНИЧЕСКАЯ ЧАСТЬ

25562-06

				Проект	

**ТИПОВОЙ ПРОЕКТ**  
**901-1-91.88**  
**ВОДОЗАБОРНЫЕ СООРУЖЕНИЯ**  
**ПРОИЗВОДИТЕЛЬНОСТЬЮ ОТ 0,2 ДО 0,5 м<sup>3</sup>/с**  
**ДЛЯ АМПЛИТУДЫ КОЛЕБАНИЯ УРОВНЯ ВОДЫ 6,0м**  
**/ПОДЗЕМНАЯ ЧАСТЬ ИЗ МОНОЛИТНОГО ЖЕЛЕЗОБЕТОНА/**  
**АЛЬБОМ VI**

**СОСТАВ ПРОЕКТА:**

**АЛЬБОМ I - ТЕХНОЛОГИЧЕСКИЕ РЕШЕНИЯ**  
**АЛЬБОМ II - АРХИТЕКТУРНО-СТРОИТЕЛЬНЫЕ РЕШЕНИЯ/НАДЗЕМНАЯ ЧАСТЬ/**  
**ОТОПЛЕНИЕ, ВЕНТИЛЯЦИЯ, ВОДОПРОВОД, КАНАЛИЗАЦИЯ**  
**АЛЬБОМ III - АРХИТЕКТУРНО-СТРОИТЕЛЬНЫЕ РЕШЕНИЯ/ПОДЗЕМНАЯ ЧАСТЬ/**  
**УКАЗАНИЯ ПО ПРОИЗВОДСТВУ СТРОИТЕЛЬНЫХ РАБОТ**  
**АЛЬБОМ IV - СТРОИТЕЛЬНЫЕ ИЗДЕЛИЯ /НАДЗЕМНАЯ ЧАСТЬ/**  
**АЛЬБОМ V - СТРОИТЕЛЬНЫЕ ИЗДЕЛИЯ /ПОДЗЕМНАЯ ЧАСТЬ/**  
**АЛЬБОМ VI - ЭЛЕКТРОТЕХНИЧЕСКАЯ ЧАСТЬ**  
**АЛЬБОМ VII - ЗАДАНИЯ ЗАВОДАМ ИЗГОТОВИТЕЛЯМ НА КОМПЛЕКТНЫЕ**  
**ЭЛЕКТРОТЕХНИЧЕСКИЕ УСТРОЙСТВА**

**АЛЬБОМ VII.2 - ЗАДАНИЕ ЗАВОДАМ ГЛАВМОНТАЖАВТОМАТИКИ НА**  
**ИЗГОТОВЛЕНИЕ ЩИТА**  
**АЛЬБОМ VIII.1 - СПЕЦИФИКАЦИИ ОБОРУДОВАНИЯ**  
**АЛЬБОМ VIII.2 - СПЕЦИФИКАЦИИ ОБОРУДОВАНИЯ**  
**АЛЬБОМ IX - ВЕДОМОСТИ ПОТРЕБНОСТИ В МАТЕРИАЛАХ**  
**АЛЬБОМ X.1 - СМЕТНАЯ ДОКУМЕНТАЦИЯ. ЧАСТЬ 1/СТР. 1-54/**  
**АЛЬБОМ X.1 - СМЕТНАЯ ДОКУМЕНТАЦИЯ. ЧАСТЬ 2/СТР. 55-115/**  
**АЛЬБОМ X.2 - СМЕТНАЯ ДОКУМЕНТАЦИЯ**  
**АЛЬБОМ X.3 - СМЕТНАЯ ДОКУМЕНТАЦИЯ. ЧАСТЬ 1/СТР. 1-105/**  
**АЛЬБОМ X.3 - СМЕТНАЯ ДОКУМЕНТАЦИЯ. ЧАСТЬ 2/СТР. 106-195/**

**РАЗРАБОТАН**

ГОСУДАРСТВЕННЫМ ПРОЕКТНЫМ ИНСТИТУТОМ

ЛЕНИНГРАДСКИЙ ВОДОКАНАЛПРОЕКТ

ГЛАВНЫЙ ИНЖЕНЕР ИНСТИТУТА *Г. А. КОНДРАТЕНКО*  
 ГЛАВНЫЙ ИНЖЕНЕР ПРОЕКТА *Ю. В. БЕЛЯЕВ*

**УТВЕРЖДЕН ГОССТРОЕМ СССР**  
**ПРОТОКОЛ ОТ 06.04.1988 г. № 25**  
**ВВЕДЕН В ДЕЙСТВИЕ**  
**В/О „СоюзводоканалНИИПРОЕКТ“ ПРИКАЗ № 201**  
**ОТ 05.07.88**

				Приказы
ИИС №				

25562-06 2

## Содержание альбома VI

Обозначение	Наименование	Стр.
	Основной комплект марки ЭМ	
ЭМ-1-ЭМ-1	Общие данные (начало)	3
ЭМ-2	Общие данные (продолжение)	4
ЭМ-3	Общие данные (окончание)	5
ЭМ-4	Гидромеханическая схема и ведомость электроприводов	6
ЭМ-5	Подстанция. Щит станций управления 1Щ. Принципиальная однолинейная схема (начало)	7
ЭМ-6	Подстанция. Щит станций управления 1Щ. Принципиальная однолинейная схема (окончание)	8
ЭМ-7	Насос 1(2..6). Принципиальная схема.	9
ЭМ-8	Вакуум-насос 7(8). Клапан 15(16). Принципиальная схема (начало)	10
ЭМ-9	Вакуум-насос 7(8). Клапан 15(16). Принципиальная схема (окончание)	11
ЭМ-10	Задвижка 10(11). Насос 12(13). Принципиальная схема.	12
ЭМ-11	Задвижка 10(11). Принципиальная схема	13
ЭМ-12	Сигнализация. Принципиальная схема	14
ЭМ-13	Электропривод. РУ-6(10)кВ. Схема подключений (начало)	15
ЭМ-14	Электропривод. РУ-6(10)кВ. Схема подключений (окончание)	16
ЭМ-15	Щит станций управления 1Щ. Щит сигнализации 2Щ. Схема подключения (начало)	17
ЭМ-16	Щит станций управления 1Щ. Щит сигнализации 2Щ. Схема подключения (окончание)	18
ЭМ-17	Кабельный журнал (начало)	19
ЭМ-18	Кабельный журнал (окончание)	20
ЭМ-19	План расположения электрооборудования и прокладка кабелей (начало)	21
ЭМ-20	План расположения электрооборудования и прокладка кабелей (окончание)	22

Обозначение	Наименование	Стр.
ЭМ-21	Сеть заземления и зануления. План	23
ЭМ-22	РУ и камеры трансформаторов. Подвод шин 6(10)кВ к трансформаторам (начало)	24
ЭМ-23	РУ и камеры трансформаторов. Подвод шин 6(10)кВ к трансформаторам (окончание)	25
	Основной комплект марки ЭО	
ЭО-1-ЭО-1	Общие данные	26
ЭО-2	Электрическое освещение. План	27
ЭО-СБ	Установка светильников РСП11-400 и ПВЛМ-2x40 на кронштейне, на стене	28
	Основной комплект марки АТХ	
ЭО-1-ЭО-1-АТХ-1	Общие данные	29
АТХ-2	Схема автоматизации	30
АТХ-3	Схема электрическая принципиальная: распределительной сети	31
АТХ-4	Схема электрическая принципиальная измерения уровня и перепада на сетях	32
АТХ-5	Схема соединений внешних проводов (начало)	33
АТХ-6	Схема соединений внешних проводов (окончание)	34
АТХ-7	Схема подключений внешних проводов	35
АТХ-8	Щитовая. План расположения	35
АТХ-9	Машзал. План расположения	36

ТП.901-1-9-88 Альбом VI

Лист 11 из 11. Подпись и дата выписки:

Ведомость основных комплектов чертежей

Обозначение	Наименование	Примечание
901-1-91.88-ЭМ	Силовое электрооборудование	
ЭО	Электрическое освещение	
АТХ	Автоматизация технологических процессов	

Лист	Наименование	Примечание
12	Сигнализация. Принципиальная схема	
13	Электропривода. РУ-6(10)кВ. Схема подключений (начало)	
14	Электропривода. РУ-6(10)кВ. Схема подключений (окончание)	
15	Щит станций управления 1Щ. Щит сигнализации 2Щ. Схема подключения (начало)	
16	Щит станций управления 1Щ. Щит сигнализации 2Щ. Схема подключения (окончание)	
17	Кабельный журнал (начало)	
18	Кабельный журнал (окончание)	
19	План расположения электрооборудования и прокладка кабелей (начало)	
20	План расположения электрооборудования и прокладки кабелей (окончание)	
21	Сеть заземления и зануления. План	
22	РУ и камеры трансформаторов. Подвод шин 6(10)кВ к трансформаторам (начало)	
23	РУ и камеры трансформаторов. Подвод шин 6(10)кВ к трансформаторам (окончание)	

Обозначение	Наименование	Примечание
5.407-22	Прокладка проводов и кабелей в стальных трубах, 1981	
5.407-63	Прокладка проводов и кабелей в полиэтиленовых трубах в производственных помещениях, 1985	
А 172	Прокладка кабелей в каналах, 1980	
5.407-49	Прокладка кабелей и проводов на лотках типа НЛ, 1983	
5.407-55	Установка одиночных ящиков с рубильниками и предохранителями, 1984	
5.407-20	Плиты для проходных изоляторов типа ИП для внутренних установок на напряжение 10кВ, 1981	
5.407-48	Установка опорных изоляторов на напряжение 6-10кВ для внутренней установки на конструкциях, 1983	
5.407-64	Установка одиночных навесных и протяжных ящиков, коробок с зажимными и щитков освещения и токопроводов, 1985	

Ведомость чертежей основного комплекта "ЭМ"

Лист	Наименование	Примечание
1	Общие данные (начало)	
2	Общие данные (продолжение)	
3	Общие данные (окончание)	
4	Гидромеханическая схема и ведомость электроприводов	
5	Подстанция. Щит станций управления 1Щ. Принципиальная однолинейная схема (начало)	
6	Подстанция. Щит станций управления 1Щ. Принципиальная однолинейная схема (окончание)	
7	Насос 1 (2...6). Принципиальная схема.	
8	Вакуум-насос 7(8). Клапан 15(16). Принципиальная схема (начало)	
9	Вакуум-насос 7(8). Клапан 15(16). Принципиальная схема (окончание)	
10	Задвижка 10(11). Насос 12(13). Принципиальная схема	
11	Задвижка 10(11). Принципиальная схема.	

Ведомость ссылаемых и прилагаемых документов

Обозначение	Наименование	Примечание
Ссылочные документы		
5.407-69	Установка высоковольтных распределительных устройств КРО-385, 1985	
5.407-42	Установка щитов низковольтных комплектных устройств в шкафах высотой 2200мм, 1983	
А 164	Типовые требования к строительным зданиям на электротехнические установки и кабельные сооружения, 1980	
5.407-11	Заземление и зануление электроустановок, 1980	
5.407-7	Устройства комплектных гибких токопроводов к электроталям 1980	
4.407-260	Прокладка кабелей на конструкциях, 1979	
4-407-255	Узлы и детали для прокладки кабелей 1979	

Прилагаемые документы	
901-1-91.88-ЭМ Альбом VII.1	Задания заводам изготовителям на комплектные электротехнические устройства
901-1-91.88-ЭМ.СО Альбом VIII.2	Спецификации оборудования
901-1-91.88-ЭМ.ВМ Альбом IX	Ведомости потребности в материалах
901-1-91.88-ЭМ.СБ Альбом VI	Ведомость электромонтажных конструкций, подлежащих изготовлению МЭЗ.
901-1-91.88-ЭМ.ВР Альбом VI	Ведомость объемов электромонтажных и строительных работ.

Привлечен				
Инв. №				
ТП 901-1-91.88-ЭМ				
Гип	Беляев	С.И.		
Начпрд	Волынец	В.И.	03.88	Водозаборные сооружения пропускной способностью от 12 до 165 м³/с для очистки воды каледонского уровня. Выбор 6,0м
Начпрот	Виноградов	В.И.		
Рук. гр.	Ильдровичева	В.И.		
Ст. инж.	Ан	И.И.		
Общие данные (начало)			Страниц	Лист
			р	1 3
			Госстрой СССР ГПИ Ленинградский Водоканалпроект	

Работы чертежи основного комплекта марки ЭМ выполнены в соответствии с действующими строительными нормами и правилами и предусматривают технические решения, обеспечивающие безопасность при соблюдении установочных данных безопасности эксплуатации здания.

Главный инженер проекта *И.В. Беляев*

Альбом VII  
ТП 901-1-91.88

Имя, №, дата, Подпись и должность

Общие указания.

ТП 901-1-91.88  
Альбом III

Электротехническая часть (альбомы VI, VII типового проекта) выполнена для скважинных насосов типа ЭЦВ.

Проект применяется при проектировании производственного и хозяйственно-питьевого водоснабжения промышленных предприятий и населенных пунктов.

Подача воды от водоприемного оголовка к насосной станции осуществляется по самотечно-сифонным линиям. Зарядка этих линий производится вакуумной установкой.

В насосной станции устанавливаются шесть скважинных насосов с асинхронными погружными электродвигателями 22,32,45 или 65 кВт, 380 В - 5 рабочих, 1 резервный.

Пуск насосов осуществляется на открытую напорную задвижку. При промывке самотечных линий и оголовка возможна одновременная работа шести насосов.

Опорожнение водоприемно-всасывающих камер и удаление наносов из водоприемных камер осуществляется насосом ПНОМ 100-25.

Насосная станция запроектирована для работы без постоянного пребывания (с периодическим посещением) обслуживающего персонала. Проектом предусмотрены помещения для обслуживающего персонала на период наладки оборудования.

Типовой проект выполнен для водяного отопления станции.

Электроснабжение и силовое электрооборудование.

По степени надежности электроснабжения насосная станция относится к потребителям второй категории.

Электроснабжение должно осуществляться по двум рабочим вводам на напряжении 6(10)кВ.

Вводы кабельные.

При воздушных питающих линиях вводы осуществляются кабельными вставками с установкой разрядников на концевых опорах. Допускается питание насосной станции по одной воздушной линии, в том числе с кабельной вставкой и одному трансформатору, если обеспечена возможность восстановления воздушной линии и замена трансформатора за время не более 6 час. (по СНиП 2.04.02-84 п. 4.4).

Питание нагрузок насосной станции проектируется от трансформаторной подстанции, состоящей из камер ввода КСО-386 и двух трансформаторов 160 или 250 кВА, 6(10)/0,4 кВ, установленных в специальных помещениях насосной станции.

Каждый из вводов рассчитывается на максимальную нагрузку. Расчет нагрузок произведен в соответствии с указаниями по определению электрических нагрузок промышленных установок ГПИ ТПЭП.

Итоговые данные расчетов приведены в таблице:

Тип насоса	Мощность электродвигателя, кВт	Установленная мощность, кВт	Максимальная потребляемая мощность на стороне 380 В, кВт	Естественный Cos φ на шинах ~380 В	Количество и мощность конденсаторных установок шт * кВАр	Количество и мощность трансформаторов, шт * кВА	Максимально потребляемая мощность на стороне 6(10)кВ, кВт	Cos φ на шинах 6(10)кВ
ЭЦВ 10-160-357 ЭЦВ 12-210-25	22	171	123	0,81	—	2 * 160	127,5	0,73
ЭЦВ 10-120-60 ЭЦВ 12-255-30	32	231	173	0,81	2 * 50	2 * 160	175,5	0,95
ЭЦВ 12-160-65 ЭЦВ 12-210-55 ЭЦВ 12-375-307	45	309	238	0,8	2 * 75	2 * 160	266,5	0,97
ЭЦВ 12-160-110	65	429	338	0,8	2 * 100	2 * 250	346,5	0,96

Мощность трансформаторов принята из условия работы трех двигателей 65 и 45 кВт и четырех двигателей 32 и 22 кВт при аварийном графике работы насосной станции.

Для ввода и распределения электроэнергии между потребителями насосной станции используются автоматические выключатели и блоки управления асинхронными двигателями речного исполнения, комплектующие в крупноблочный щит станций управления 1Щ шкафного исполнения, а также комплектные устройства управления насосным агрегатом (каскад), поставляемые комплектно с насосами.

В нормальном режиме предусматривается раздельная работа каждого трансформатора на свою секцию шин. В аварийном режиме осуществляется ручной включение секционного рубильника.

Проектом предусматривается учет электроэнергии, измерение тока и напряжения на шинах, осуществляемые счетчиками активной и реактивной энергии, амперметрами и вольтметрами, установленными на дверцах щита 1Щ.

Задание заводу-изготовителю на щиты и вопросный лист на камеры КСО-386 представлены в альбоме VII настоящего проекта.

Установка щита станций управления 1Щ предусматривается в машинном зале, щита сигнализации 2Щ - в щитовой.

Кроме того, в машинном зале устанавливаются посты серии ПКУ-15 для управления вакуум-установкой и магнитные пускатели с кнопкой для управления циркуляционными насосами (при варианте отопления от котельной) непосредственно у обслуживаемых установок.

Щкафы КАСКАД устанавливаются на веселье магнитка по три шкафа слева и справа от щита станций управления 1Щ.

Распределительная сеть выполняется в основном кабелем марки АВВГ в каналах, открыто по стенам и в трубах.

Инв. № табл. Издается в двух вариантах

ТП 901-1-91.88-ЭМ					
Приблизит	Исполн.	Проверен	Год	03.88	Возобновленные сооружения про
	Г.А. Спец.	Виноградов	88		избыточность от 0,2 до
	И.Кант.	Виноградов	88		0,5 м/с для амплитуды колеба
	Руч.гр.	Курявичева	88		ния уровня воды 6,0 м
	Ст.инж.	Ан	88		
Инв. №2	Общие данные (продолжение)				Госстрой СССР ГПИ Ленинградский водоканалПРОЕКТ

### Управление, автоматизация и телемеханизация.

Проектом предусматривается:

1. Телеуправление скважинными насосами из диспетчерского пункта узла водоснабжения и опробование со шкафа КЛСКСД Поочередный самозапуск насосов после кратковременного перерыва электроснабжения ( $\leq 7e$ ).

2. Автоматическая работа вакуумной установки в зависимости от уровня воды в стояках сантехнико-сифонных линий и опробование с поста управления. Автоматическое включение резервного вакуум-насоса при аварийном уровне в любом стояке.

3. Телеуправление задвижками на напорных водоводах из диспетчерского пункта, местное управление со щита Щ.

4. АВР оперативного тока ~220В.

5. Местное управление циркуляционными насосами.

6. Аварийно-предупреждающая сигнализация. Все сигналы фиксируются указательными реле на щите сигнализации Щ.

7. Телесигнализация положения скважинных насосов, задвижек на напорных водоводах, неисправности или аварии в насосной станции, засорения сетей, аварийного сжигания вакуума в вакуум-колоннах и отсутствия напряжения на цепях сигнализации.

8. Телеизмерение основных технологических параметров.

Приведенный объем телесигнализации уточняется в процессе телемеханики, необходимость выполнения которого должна решаться в каждом отдельном случае при привязке проекта. Предлагаемый объем телеизмерений приведен в разделе «Автоматизация технологических процессов» АТХ.

### Заземление и зануление.

Для защиты от поражения электрическим током персонала в случае нарушения изоляции все металловедущие части электрооборудования заземляются.

Заземляющее устройство выполняется общим для электроустановок 6(10)кВ и 380/220В.

Сопротивление заземляющего устройства должно быть не более величины  $\frac{125}{I}$  (для установок с малыми токами замыкания на землю), где I - расчетный ток замыкания на землю в сети 6(10)кВ и не должно превышать 40м.

Заземляющее устройство состоит из внутреннего контура зануления, выполняемого из полосовой стали сечением 25\*4мм, наружного контура заземления, выполняемого с использованием арматуры железобетонных фундаментов и свой здания.

Для выполнения заземления подстанции при большом удельном сопротивлении земли и при наличии агрессивных грунтов необходимо сооружение искусственных заземляющих (в соответствии с ПУЭ-85 пункты 1.7.66, 1.7.67).

Зануление корпусов электродвигателей и электрооборудования осуществляется присоединением их к внутреннему контуру зануления.

### Указания по привязке.

При привязке проекта к конкретным условиям необходимо выполнить следующее:

1. В соответствии с технологической частью проекта (альбом I) и разделом «Отопление и вентиляция» (альбом II) определить типы электродвигателей насосов подачи воды и систему отопления насосной станции.

2. Внести изменения в таблицу электрооборудования приводов в соответствии с принятым вариантом насосов и системой отопления на всех листах, имеющих переменные величины, проставить необходимые данные в соответствии с таблицами или примечаниями на этих листах.

3. Разработать проекты внешнего электрооборудования и устройств связи в соответствии с полученными техническими условиями.

4. Определить в соответствии с техническими условиями на электрооборудование необходимость компенсации реактивной мощности.

5. Разработать проект телемеханизации (диспетчеризации) сооружений.

6. Выполнить, при необходимости, телесигнализацию открывания дверей.

Ведомость электромонтажных конструкций, подлежащих изготовлению ПЗЗ. (ЭМИ.СБ)

Обозначение чертежа	Наименование	К-во	Примеч.
4.407-255-047 исп. Б.	Кожух для защиты кабелей	2	
5.407-7 д.13 исп. Б.	Гибкий токоподвод к электроотопл.	3	
5.407-48 д.7 исп. I.	Конструкция с тремя изоляторами ИО-10-150УЗ	4	

### Ведомость объемов электромонтажных и строительных работ (ЭМ.ВР)

п/п строки	Наименование вида работ	Ед.изм.	Код		К-во
			вида работ	ед.изм.	
	Распределительные устройства 6(10)кВ Распределительное устройство, состоящее из 2-камер КСО-386.	компл.			1
	Трансформаторы силовые Трансформаторы силовые до 250кВА, 6(10)кВ	шт.			2
	Конденсаторные установки Конденсаторная установка до 100кВАр	шт.			2
	Комплектные устройства управления до 1000В Щит станций управления ЩГ глубиной 600мм	шкаф.			2
	Щит сигнализации ЩС глубиной 600мм	пан.			1
	Ящик управления известной ПУ... ВШУ	шт			6
	Ящик однофидерный	шт.			2
	Пост управления	шт.			4
	Пускатель магнитный	шт.			3
	Трубы Трубы металлические Трубы полиэтиленовые Металлоарматура	кВт кВт м			0,09 0,025 25
	Кабели силовые, контрольные, провода Кабели, прокладываемые на конструкциях в каналах, сечением в кв. мм до 16 до 120	кВт кВт			0,18 0,004
	Кабели прокладываемые на конструкциях на стенах, сечением в кв. мм до 16 до 120	кВт кВт			0,120 0,004
	Кабели прокладываемые в трубах, сечением в кв. мм до 16	кВт			0,50
	Кабели контрольные Провода сечением в кв. мм до 16 до 25	кВт кВт кВт			0,57 0,113 0,21
	Шины Подвод шин 6(10)кВ от РУ к трансформаторам	шт.			2

ТП901-1-91.88-ЭМ

Исполн.	Инж. А.И.	Инж. В.И.	Инж. С.И.	Инж. Д.И.	Инж. К.И.	Инж. Л.И.	Инж. М.И.	Инж. Н.И.	Инж. О.И.	Инж. П.И.	Инж. Р.И.	Инж. С.И.	Инж. Т.И.	Инж. У.И.	Инж. Ф.И.	Инж. Х.И.	Инж. Ц.И.	Инж. Ч.И.	Инж. Ш.И.	Инж. Щ.И.	Инж. З.И.	Инж. И.И.	Инж. Я.И.
Проверен.	Инж. А.И.	Инж. В.И.	Инж. С.И.	Инж. Д.И.	Инж. К.И.	Инж. Л.И.	Инж. М.И.	Инж. Н.И.	Инж. О.И.	Инж. П.И.	Инж. Р.И.	Инж. С.И.	Инж. Т.И.	Инж. У.И.	Инж. Ф.И.	Инж. Х.И.	Инж. Ц.И.	Инж. Ч.И.	Инж. Ш.И.	Инж. Щ.И.	Инж. З.И.	Инж. И.И.	Инж. Я.И.
Инв. №																							

водозборные сооружения производственные от 0,2 до 0,5 м<sup>3</sup> для амплитуды колебания уровня воды 6,0 м

Общие данные (вкратце)

Строй. лист Листов 3

Госстрой СССР ГИИ Ленинградский водохозяйственный проект

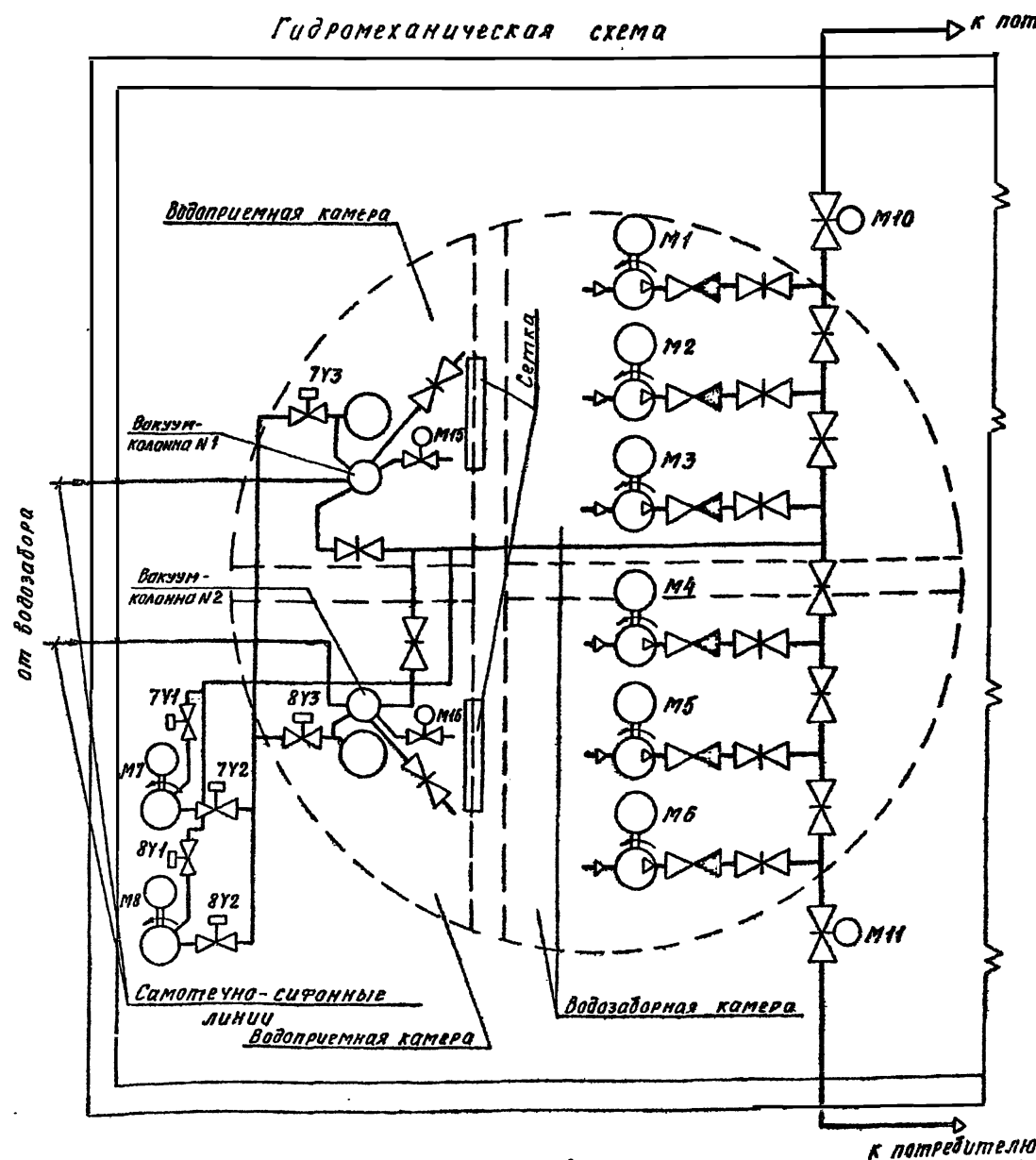
ТП901-1-91.88 Альбом II

Исполн. Инж. А.И.

ТП 901-1-91.88 Альбом VI

Гидромеханическая схема

Ведомость электроприводов



№ механизма по технологическому плану	№ привода по проекту электрооборудования	Механизм		Двигатель и прочие электроприемники							Примечание		
		Наименование	Количество	Тип	Напряжение, В	Мощность, кВт	Ток, А	Частота вращения об/мин	ПВ, %	Возбуждение, исполнение ротора		Дополнительные данные	
1	M1... M6	Насос подачи воды потребителю	6	ЗЦВ10-160-35Г; Q=45л/с; H=35м	1	ПЭДВ-22-219	380	22	47	2920	к.з.	5 раб. 1 рез. для насосов 3ЦВ10-120-50	
				13ЦВ12-210-25; Q=58л/с; H=25м		БПЭДВ-22-219	380	22	47	2920	к.з.		
				3ЦВ10-120-60; Q=33л/с; H=60м		ПЭДВ-32-219	380	32	66	2920	к.з.		
				23ЦВ12-255-30Г; Q=71л/с; H=30м		2ПЭДВ-32-219	380	32	66	2920	к.з.		
				13ЦВ12-160-65; Q=45л/с; H=65м		БПЭДВ-45-270	380	45	93	2920	к.з.		
				13ЦВ12-210-55; Q=58л/с; H=55м		2ПЭДВ-45-270	380	45	93	2920	к.з.		
				3ЦВ12-375-30Г; Q=104л/с; H=30м		ПЭДВ-45-219	380	45	92	2920	к.з.		
				13ЦВ12-160-100; Q=45л/с; H=100м		БПЭДВ-65-270	380	65	130	2920	к.з.		
2	M7, M8	Вакуум-насос	2	1	4Я112М4У3	380	5,5	14,5	1445	к.з.	1 раб. 1 рез.		
3	M9	Насос опорожнения камер	1	1		380	15	29	2940	к.з.			
8	M10, M11	Задвижка на напорном водоводе	2	30ч 906 ДР, Ду 250 с электроприводом Б.099 098-03 м	1	4ЯХС08АУ3	380	1,3	3,5	1360	к.з.	Для насосов 3ЦВ10-120-50 Для насосов 3ЦВ10-160-35Г 13ЦВ12-160-65 13ЦВ12-160-100	
				30ч 906 ДР, Ду 300 с электроприводом Б.099 098-03 м									
				ЗКЛПЭ-16, Ду 350 с электроприводом ЭВ-25 м исп. II		1	В80А4У3	380	1,1	2,65	1500		к.з.
14	7Y1, 8Y1	Вентиль подачи воды на вакуум-насос	2	1		~220	0,04						
13	M15, M16	Клапан срыва вакуума	2	1	4А50М4У3	380	0,06	0,31	1380	к.з.			
15	7Y2, 8Y2	Вентиль вакуум-насоса	2	1								1 раб. 1 рез.	
													7Y3, 8Y3
4	M12, M13	Циркуляционный насос	2	1			380	0,235	0,5	3000		к.з.	при варианте отопления от котельной

Условные обозначения:

- M1 - Насос с электродвигателем
- M10 - Задвижка с электроприводом
- Задвижка ручная
- Обратный клапан
- 7Y3, M15 - Вентиль с электромагнитным приводом
- Клапан с электроприводом

Инв. №, Подпись и дата, Взам. Инв. №

ТП 901-1-91.88 - 3М

Водозаборные сооружения производительностью от 0,2 до 0,5 м³/с для амплитуды колебания уровня воды 6,0 м

Гидромеханическая схема и ведомость электроприводов

Стация Лист Листов

Р 4

Госстрой СССР ГПИ Ленинградский Водоканалпроект

Инв. № \_\_\_\_\_ Инж. Сологуд В.С.

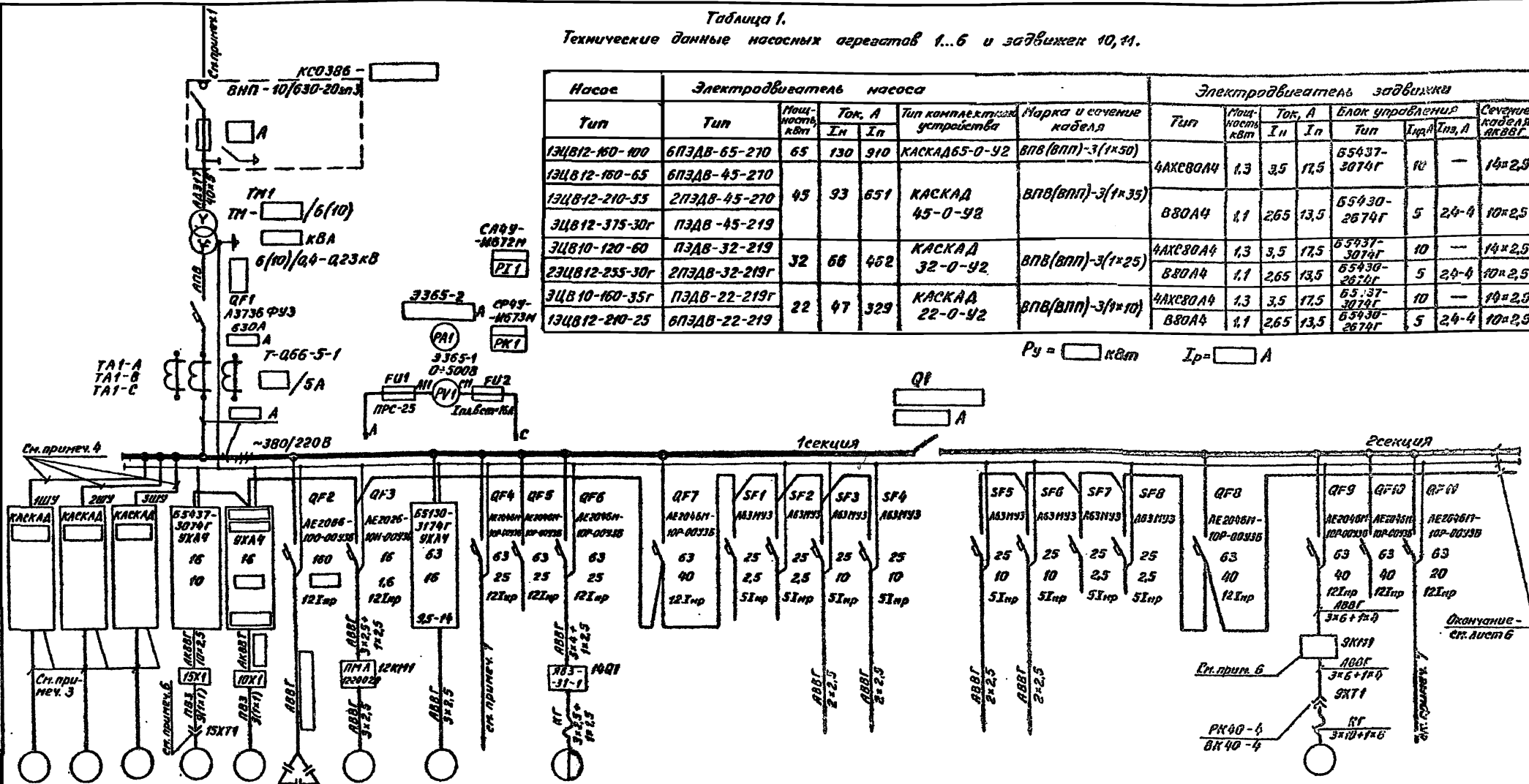
25562-06 7

Формат А2

Таблица 1.  
Технические данные насосных агрегатов 1...6 и задвижек 10, 11.

Насос	Электродвигатель насоса				Электродвигатель задвижки									
	Тип	Тип	Мощность, кВт		Тип комплектного устройства	Марка и сечение кабеля	Тип	Ток, А		Блок управления	Сечение кабеля, кв.мм			
			I <sub>н</sub>	I <sub>п</sub>				I <sub>н</sub>	I <sub>п</sub>					
13ЦВ12-160-100	6ПЭДВ-65-270	65	130	910	КАСКАД 65-0-У2	ВПВ(ВПН)-3(1x50)	4АКС80А4	1,3	3,5	17,5	Б5437-3074Г	10	—	14x2,5
13ЦВ12-160-65	6ПЭДВ-45-270	45	93	651	КАСКАД 45-0-У2	ВПВ(ВПН)-3(1x35)	В80А4	1,1	2,65	13,5	Б5430-2674Г	5	2,4-4	10x2,5
13ЦВ12-210-55	2ПЭДВ-45-270	45	93	651	КАСКАД 45-0-У2	ВПВ(ВПН)-3(1x35)	В80А4	1,1	2,65	13,5	Б5430-2674Г	5	2,4-4	10x2,5
3ЦВ12-375-30Г	ПЭДВ-45-219	32	66	452	КАСКАД 32-0-У2	ВПВ(ВПН)-3(1x25)	4АКС80А4	1,3	3,5	17,5	Б5437-3074Г	10	—	14x2,5
3ЦВ10-120-60	ПЭДВ-32-219	32	66	452	КАСКАД 32-0-У2	ВПВ(ВПН)-3(1x25)	В80А4	1,1	2,65	13,5	Б5430-2674Г	5	2,4-4	10x2,5
23ЦВ12-255-30Г	2ПЭДВ-32-219Г	32	66	452	КАСКАД 32-0-У2	ВПВ(ВПН)-3(1x25)	4АКС80А4	1,3	3,5	17,5	Б5437-3074Г	10	—	14x2,5
3ЦВ10-160-35Г	ПЭДВ-22-219Г	22	47	329	КАСКАД 22-0-У2	ВПВ(ВПН)-3(1x10)	4АКС80А4	1,3	3,5	17,5	Б5437-3074Г	10	—	14x2,5
13ЦВ12-210-25	6ПЭДВ-22-219	22	47	329	КАСКАД 22-0-У2	ВПВ(ВПН)-3(1x10)	В80А4	1,1	2,65	13,5	Б5430-2674Г	5	2,4-4	10x2,5

P<sub>y</sub> = □ кВт I<sub>p</sub> = □ А



Подстанция

Тип  
Номинальный ток, А  
Выключатель  
Расцепитель

Напряжение  
Расчетный ток, А  
Установленная мощность, кВт

Тип  
Номинальный ток, А  
Выключатель  
Расцепитель  
Уставка электромагнитного расцепителя  
Пределы регулировки тока теплового реле, А

Марка и сечение проводника

Условное графическое изображение

№ по плану  
Тип  
Номинальная мощность, кВт  
Ток, А  
Наименование механизма

№ по плану	M1	M2	M3	M15	M10	1ККУ	M12	M7		M14		2Щ	2Щ			M9								
Тип	ПЭДВ-			4А50А4				4А112М4																
Номинальная мощность, кВт				0,06			0,235	5,5	4	1,5-0,4+3						15		1,9						
Ток, А				0,31			0,5	11,5	8	12,7						29		3						
Наименование механизма	Насос подачи воды		Клапан срыба вакуума	Задвижка	Конденсаторная установка	Насос	Вакуум-насос	Рабочее освещение	Резерв	Кран	Групповой выключатель	Резерв	Общие цепи вакуум-насосов 7,8. Аварийное питание	Щит сигнализации. Нормальное питание	Секционный развешитель	Щит сигнализации. Аварийное питание	Руч-6/10) ко. Дел. привода 1	Резерв	Общие цепи вакуум-насосов 7,8. Нормальное питание	Групповой выключатель	Насос аварий-камер	Резерв	Аварийное освещение	
№ шкафа щита Щ	См. примеч. 2																							

ТП 901-1-91.88-ЭМ

Приблизно	Нач. отд.	Фабричный	Гл. спец.	Инж. контр.	Рук. гр.	Ст. инж.
		Виноградов	Виноградов	Виноградов	Кудрявцева	Ан
	03.98					
	Водозаборные сооружения произв. водительностью от 0,2 до 0,5 м³/с для амплитуды колебания уровня воды 6,0 м		Станция	Лист	Листов	
			р	5		
	Подстанция. Щит станций управления Щ. Принципиальная однопольная схема (начало)		Госстрой СССР ГИИ Ленинградского ВОДОКАНАЛПРОЕКТ			

25562-06 8

Формат А2

Льбов В

ТП 901-1-91.88

Щ

Электромонтаж

Условное графическое изображение

№ по плану

Имя, № подл., Подпись и дата



Подстанция

Тип  
Номи-наль-ный расчет-ный ток, А

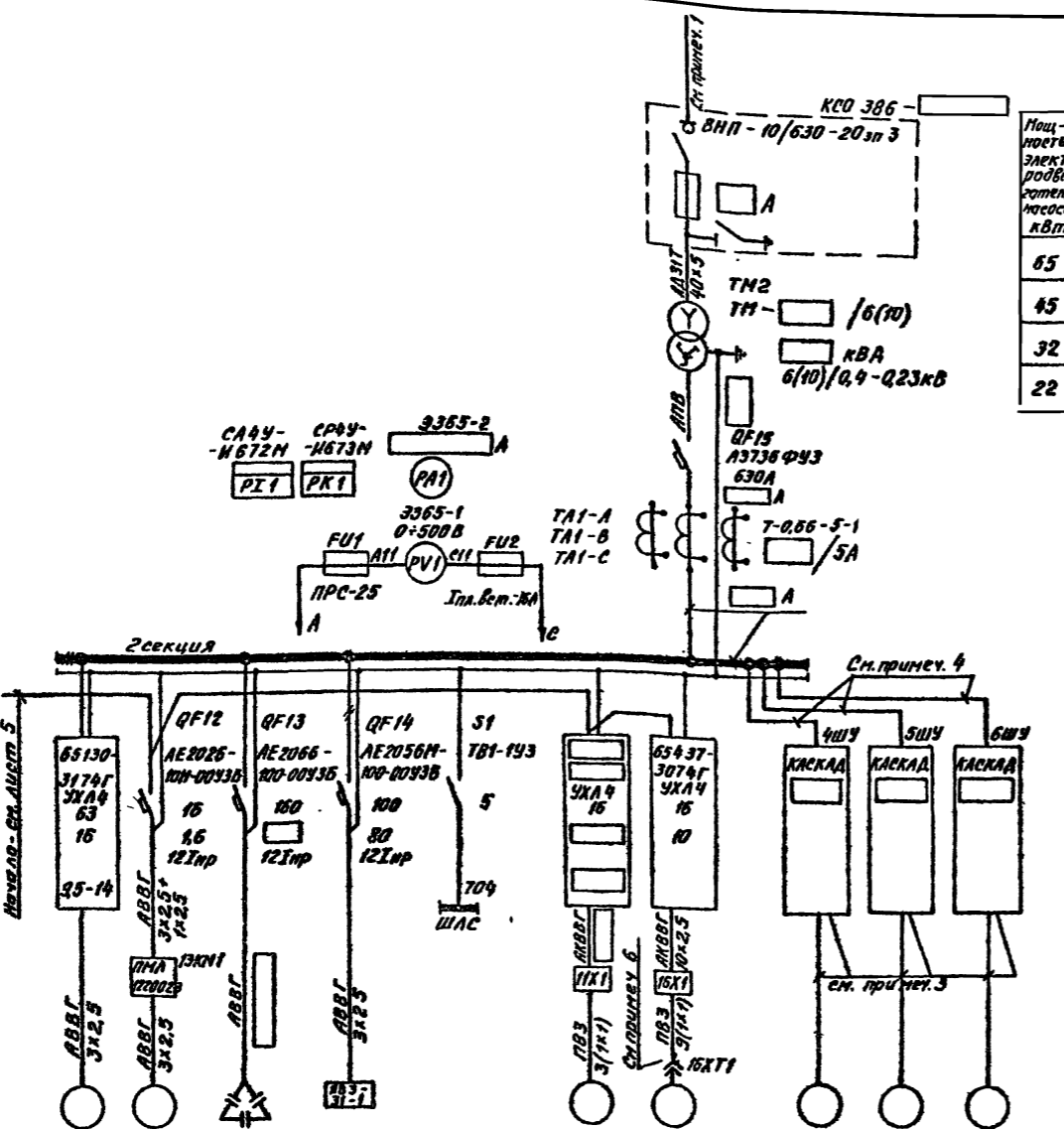
Напряжени-е. Расчетный ток. Установленная мощность

Тип  
Номи-наль-ный расчет-ный ток, А

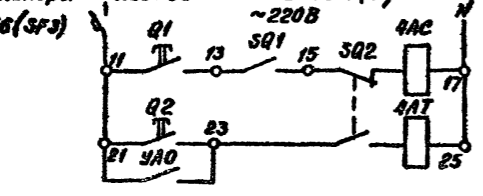
Марка и сечение кабеля

Условное графическое изображение

№ по плану	М8	М13	ЭККУ	Q1	М11	М16	М4	М5	М6
Тип	4АМГМ4					4А50А4	ПЭДВ-		
Номинальная мощность, кВт	5,5	0,235				0,06			
Ток, А	11,5	0,5				0,31			
Наименование механизма	Вакуум-насос	Насос	Конденсаторная установка	Подключа-тельный пункт сба-рочного трансфор-матора	Питание шинки ШЛС	Забвиж-ка	Клапан орыба вакуума	Насос подачи воды	
Наименование щита	2								



Цепи управления прибором выключателя нагрузки камеры КСО386 Ввод 1(2)



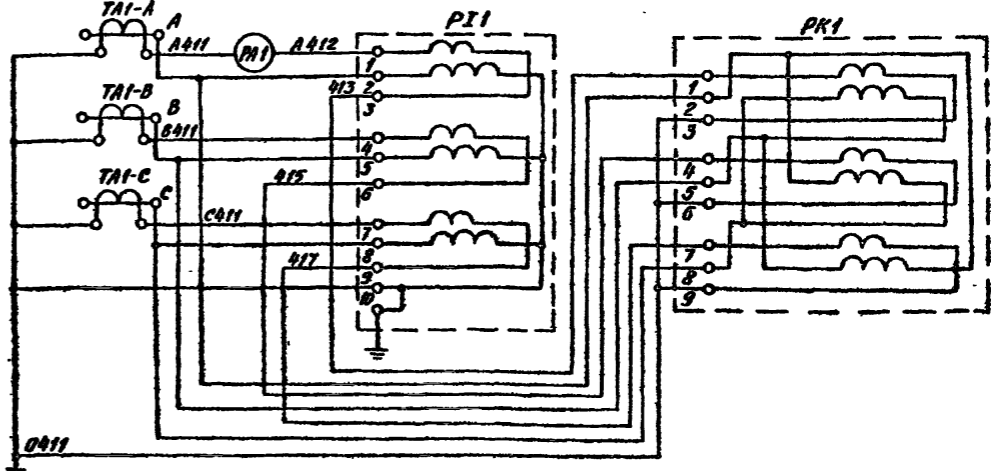
Местное выключение прибора выключателя  
Местное отключение прибора выключателя  
Устройство автоматического отключения  
Камера КСО386

Таблица 2

Технические данные электрооборудования

Мощ-ность элект-родви-гателя насоса, кВт	P <sub>э</sub> , кВт	I <sub>p</sub> , А	Ввод						Секционный рубильник		Конденсаторная установка						
			Тип КСО386-6кВ	Ток плавкой вставки, 6кВ	Ток плавкой вставки, 10кВ	Мощ-ность транс-форматора, кВА	Сечение провода АПВ, мм <sup>2</sup>	Автомат, I <sub>p</sub> , А	Транс-форматор тока, I <sub>п</sub> пер, А	Ампер-метр, Предел измер, А	Тип	Ток, А	Тип	Мощ-ность, кВАр	Ток, А	Автомат, I <sub>п</sub> , А	Сече-ние ка-деля, мм <sup>2</sup>
65	429	330	04051	31,5	20	250	7(1x95)	400	400	400-2000	Р11-400	400	УК4-0,38-100У3	100	152,1	160	3x35+1x35
45	309	235	041011	20	20	160	7(1x70)	320	300	300-1500	Р11-320	320	УК3-0,38-75У3	75	114,3	125	3x70+1x25
32	231	215	040511	20	20	160	7(1x50)	250	300	300-1500	Р11-250	250	УК2-0,38-50У3	50	76	100	3x35+1x16
22	171	190	041011	20	20	160	7(1x50)	250	300	300-1500	Р11-250	250	—	—	—	—	—

Цели трансформаторов тока ввода 1(2)



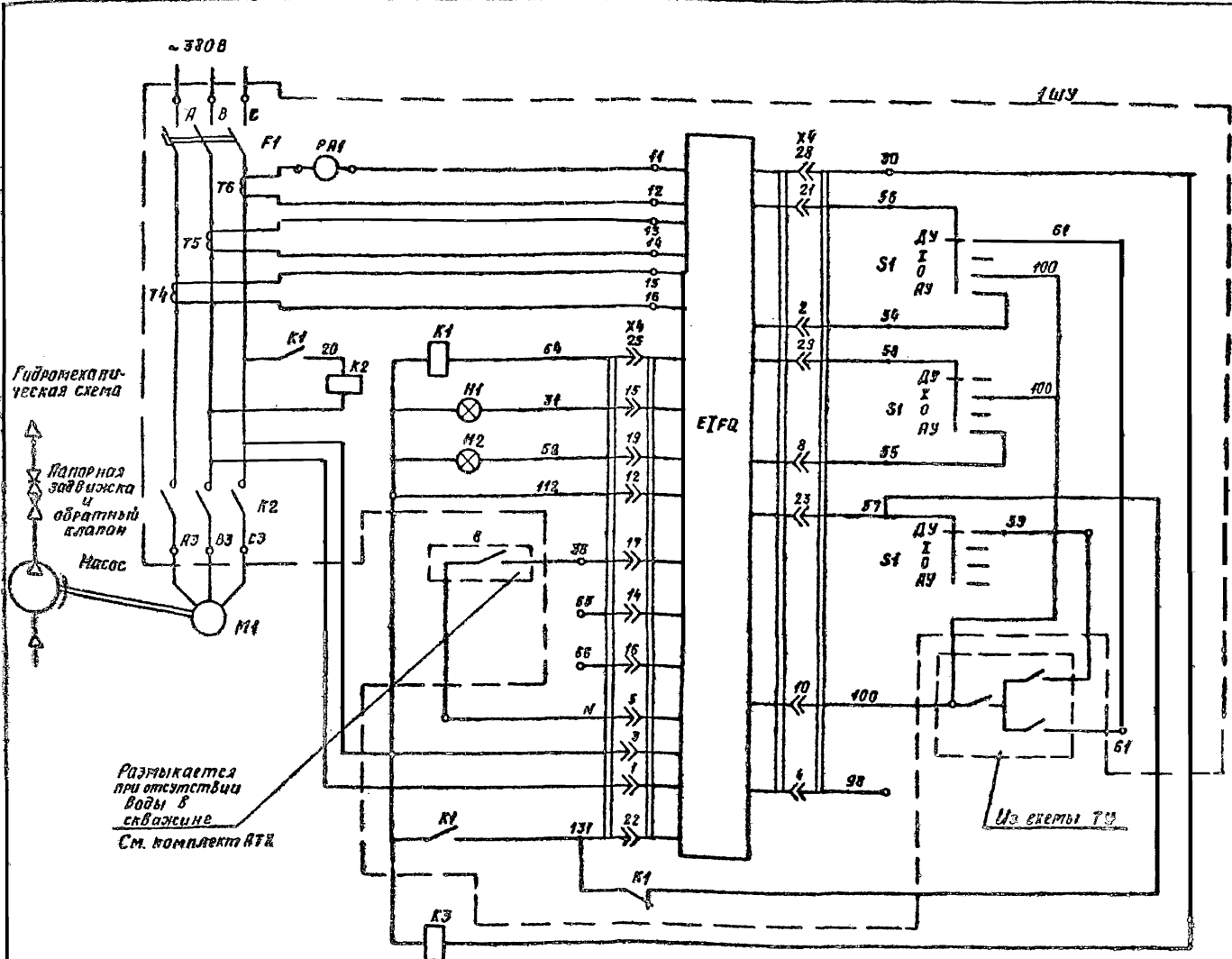
1. Кабели выбираются и учитываются в проекте внешнего электроснабжения.
2. Комплектные устройства ШУ...БШУ устанавливаются рядом со щитом ШУ.
3. Комплектное устройство и провод поставляются комплектно с насосом.
4. Подключение комплектных устройств осуществляется проводом, входящим в комплект поставки насосов.
5. Тепловые реле регулируются в соответствии с номинальным током электродвигателей.
6. Оборудование поставляется комплектно с механизмами.
7. Кабель учитывается в комплекте ЭО.
8. В таблице 1 пусковые токи электродвигателей насосов приняты 7-кратными по ГОСТ 26-06-1161-73.
9. Таблица 2 составлена из условия работы трех электродвигателей 65 и 45 кВт и четырех электродвигателей 32 и 22 кВт при аварийном графике работы насосной станции.
10. Насосы 12,13 предусмотрены для варианта отопления насосной станции от котельной. Для варианта отопления от тепловой сети, автоматические выключатели QF3, QF12 являются резервными, электрооборудование приборов исключается.

ТП901-1-91.88-ЭМ

Приказ	Нач. отд. Рабочий	1/1	03.88	Водохозяйственные сооружения производимостью от 0,2 до 0,5 тыс. для автоматизации колесных урбана воды 6,0 м	Студия	Лист	Листов
	Л. спец. Виноградов	1/1			Р	Б	
	Рук. эр. Кудрявцев	1/1		Подстанция. Щит станции управления ШУ. Принципиальная однолинейная схема (окончание)	Госстрой СССР ГИДЛенинградский ВОДОКАНАЛПРАКТ		
Ив.в.№	Ст. инж. АН	1/1					

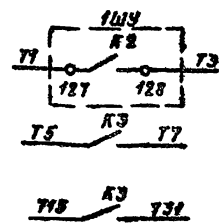
ТП 901-1-91.88

И.И. Платов, Л.В. Вайс, В.И. Шенд



Размыкается при отсутствии воды в слабыхине  
См. комплект АКВ

- Предусматривается два вида управления:  
1- местное (из комплекта устройства 1ШУ)  
2- телеуправление (ДУ) из диспетчерского пункта.  
Выбор вида управления осуществляется переключателем S1, установленным на комплектном устройстве 1ШУ.  
В местном режиме при восстановлении напряжения после кратковременного исчезновения (ε Тс) осуществляется самозапуск насоса.  
Для исключения резкого падения напряжения в сети при самозапуске насосов произвести настройку автоматического селективного запуска устройства 1ШУ всех насосов с интервалом tε.  
2. Пуск и остановка насоса производится при открытой манометр задвижке.  
3. Схема выполнена для насоса 1, для насосов 2...6 схема аналогична.  
4. Схема выполнена на основании паспорта ИЖТЛ 656357.001 ПБ Лужского электротермального завода на комплектное устройство КАСКАД.



**Насос включен**  
В схему сигнализации диспетчеру

**Аварийное отключение насоса**  
В схему сигнализации ЭМ-12

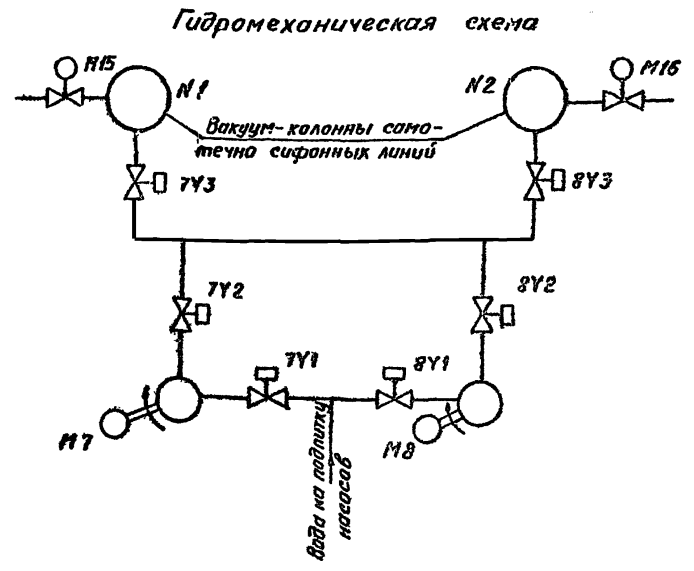
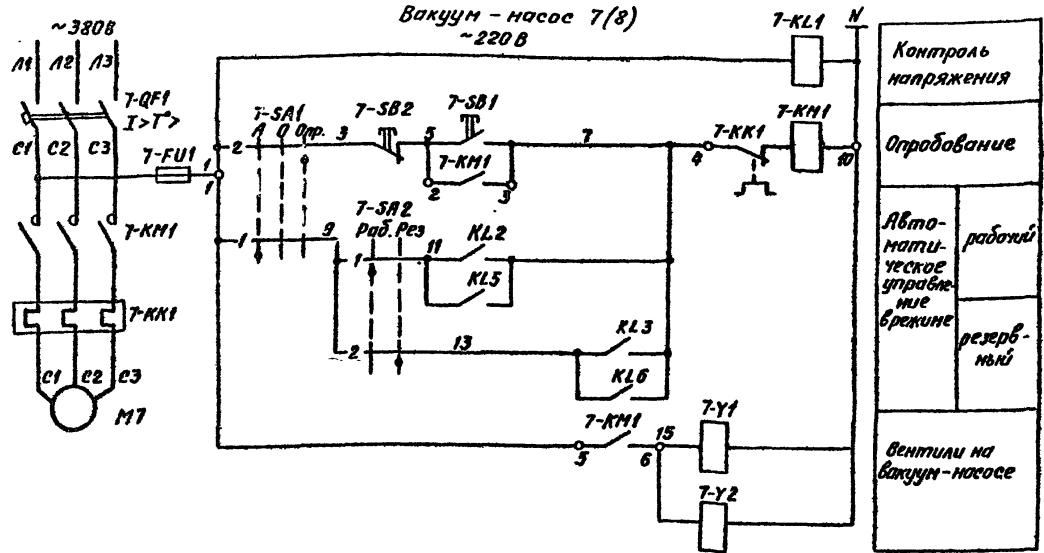
Лит. обозначение	Наименование	Кол.	Примечание
<b>У механизма</b>			
M1	Электродвигатель	кВт 1	
8	Датчик сухого хода	1	Поставляется комплектно
<b>Комплектное устройство 1ШУ(2ШУ...6ШУ) (каскад)</b>			
H1 H2	Лампа	2	
ЭТФВ	Блок управления	1	
S1	Переключатель	1	
K2	Контактор	1	Ящик управления
K1	Реле	1	
T4...T6	Трансформатор тока	3	
PA1	Амперметр	1	
F1	Выключатель	1	2Л 5102-198
<b>Щит станций управления 1Ш</b>			
K3	Реле РП2-200 УХЛЧ с розеткой типа Э У-12В	1	

Таблица. Технические данные комплектного устройства КАСКАД.

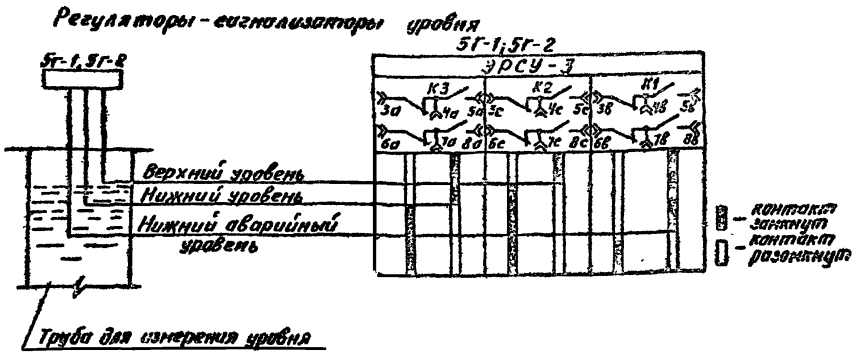
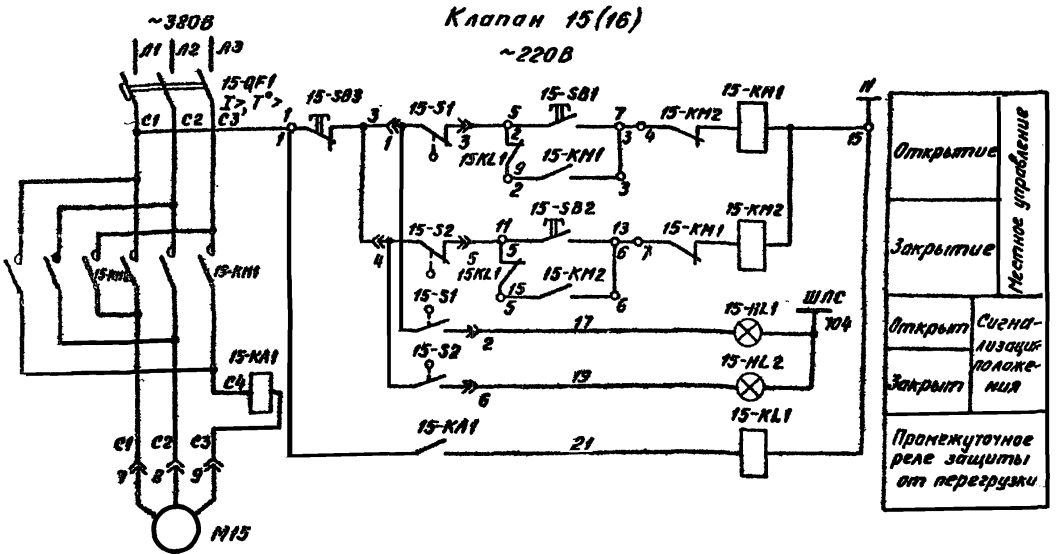
Тип	Электродвигатель	Тип комплектного устройства 1ШУ	Ящик управления тип
ПЭДВ-22-219Г	22	КАСКАД 22-0-У2	ЗДУБ
БПЭДВ-22-219			
ПЭДВ-32-219	32	КАСКАД 32-0-У2	ЭЕ7Б
БПЭДВ-32-219Г			
БПЭДВ-45-270	45	КАСКАД 45-0-У2	ЗЗ7Б
БПЭДВ-45-270			
БПЭДВ-65-270	65	КАСКАД 65-0-У2	467Б

ТП 901-1-91.88-ЭМ			
Нах. отд.	Фабричный	0388	Водогазовые сооружения производимостью от Q2 до Q5 м³/с для амплитуды колебания уровня воды 60 см
Л. спец.	Виноградов		
И. контр.	Виноградов		
Рук. зр.	Кудряшев		
Ст. инж.	Ан		
Насос 1 (2...6) Принципиальная схема		Госстрой СССР ГПИ Ленинградский Добоканалпроект	

Копия введена



ТП 901-1-91.88 Альфа-IV



Конечные выключатели клапана

Обозначение цепи	Клапан			Назначение цепи
	Откр.	Промежуточ.	Закр.	
15-S1	1-2			Сигнализация
15-S1	1-3			Отключение двигателя
15-S2	4-5			Сигнализация
15-S2	4-6			Сигнализация

Избиратели управления TSA1

Номер цепи	Авт.	Откр.	Опр.
1	<input checked="" type="checkbox"/>	<input type="checkbox"/>	<input type="checkbox"/>
2	<input type="checkbox"/>	<input type="checkbox"/>	<input checked="" type="checkbox"/>

Избиратели режима TSA2

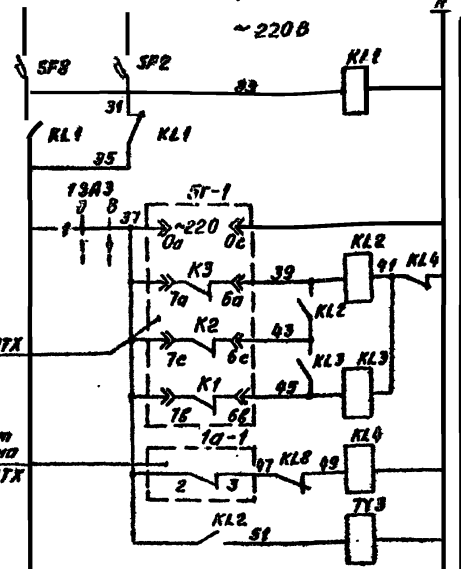
Номер цепи	Рад.	Рез.
1	<input checked="" type="checkbox"/>	<input type="checkbox"/>
2	<input type="checkbox"/>	<input checked="" type="checkbox"/>

ТП 901-1-91.88 -ЭМ										
Привязан	Исполн.	Фабрич. инв.	И.контр.	Руч. гр.	Ст. инж.	03.88	Водооборудование с производительностью от 2 до 15 м³/с для аппаратурной колоды уровня воды 5,0 м	Стр.	Лист	Листов
							Вакуум-насос 7(8). Клапан 15(16). Принципиальная схема (начало)	р	в	
Имб №								Госпроект ссср ГПИ Ленинградский ВОДОКАНАЛПРОЕКТ		
25562-06 11										

Имб № 10201. Подпись и дата Введен в проект

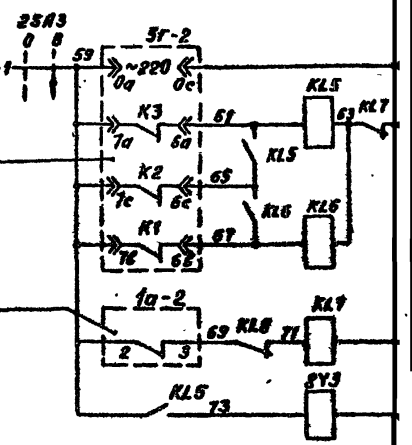
Любом VI  
Т П 901-1-91.88

Общие цепи вакуум-насосов 7,8



см. комплект АТХ

Контакт замкнут при срыве вакуума см. комплект АТХ



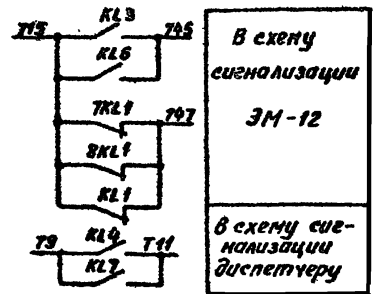
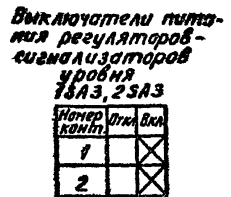
см. комплект АТХ

Контакт замкнут при срыве вакуума см. комплект АТХ

Контакт замкнут при уровне выше верхнего см. комплект АТХ

- Реле контроля напряжения
- Питание регулятора-сигнализатора
- Реле рабочего уровня
- Реле аварийного уровня
- Реле срыва вакуума
- Вакуумный вентиль сантехнической линии
- Питание регулятора-сигнализатора
- Реле рабочего уровня
- Реле аварийного уровня
- Реле срыва вакуума
- Вакуумный вентиль сантехнической линии
- Реле верхнего уровня в водоприемной камере

1. Схема составлена для насосов 7 и клапана 15 и действительна для насоса 8 и клапана 16 с соответствующим изменением индекса в обозначении аппаратов.
  2. Каждый из насосов может быть рабочим и резервным.
  3. Предусматривается два вида управления: - опробование с поста 7СВ1, 8СВ1 и автоматическое - по уровню в вакуум-колонне в двух режимах: "рабочий" - включение при нижнем уровне и отключение при верхнем и, "резервный" - включение при нижнем аварийном уровне и отключение при верхнем.
  4. Выбор вида управления осуществляется избирателем SA1, режима управления SA2.
  5. При срыве вакуума в линии работающей в нормальном режиме открывается соответствующая вакуум-колонна (закрываются вентили 7У3 или 8У3) и отключается рабочий и резервный насос.
  6. Импульсная промывка сантехнической линии производится при работе насоса на одну вакуум-колонну путем срыва вакуума (открытие клапана 15 или 16) при разряджении 0,5 атм по показаниям вакуумметра.
- В режиме импульсной промывки переключатели SA1 и SA2 установить в положение опробования и отключено.



Поз. обозначение?	Наименование	Кол.	Примечание
<b>У механизма</b>			
M7	Электродвигатель 4А112М4У3, 5,5кВт, 380В	1	
УУ1	Вентиль 13с 810р, 0,04кВт, ~220В	1	
УУ2	Вентиль 15кч 883р, 0,04кВт, ~220В	3	
M15	Электродвигатель 4АА50В4, 0,06кВт, 380В	1	Комплектно с электроприводом клапана
13-31	5-32	2	Выключатель конечный
1а-1	1а-2	2	Вакуумметр ЭКВ-1У
5Г-1	5Г-2	2	Регулятор-сигнализатор уровня ЭРСУ-3
7Б		1	Прибор УСП-1М

<b>Щит станций управления ИЩ</b>			
7-QF1	Выключатель АЕ2046М - ЮУ3-Б Ip = 16А	1	Блок управления
7-КМ1	Пускатель ПМА 21000х 48 с приставкой ПКА200х4	1	ния Б5430-
7-КК1	Реле РТЛ-10160х 4С Iнз = 11,5А	1	3174ГУХЛ4
7-FU1	Предохранитель ППТ-ЮУ3 Iлбст = 6А	1	
15-QF1	Выключатель АЕ2026-ЮУ3-Б Ip = 10А	1	Блок управления Б5431-3074ГУХЛ4
15-КМ1	15-КМ2	1	Пускатель ПМА 15010х 48 с приставкой ПКА200х4
15-КА1	Реле РТ40/0БУХЛ4 Iср = 0,3А	1	Параллельное соединение катушек
15-КЛ1	Реле РП21-002УХЛ4 с розеткой типа 3 У-220В	1	
7-КЛ1	Реле РП21-010УХЛ4 с розеткой типа 3 У-220В	1	
3Ф2, 3Ф3	Выключатель А63-МУ3 Ip = 2,5А	2	
КЛ1, КЛ4, КЛ7, КЛ3	Реле РП21-002УХЛ4 с розеткой типа 3 У-220В	4	
КЛ2, КЛ3, КЛ5, КЛ6	Реле ПЗ-3Т-42У3 U ~ 220В	4	

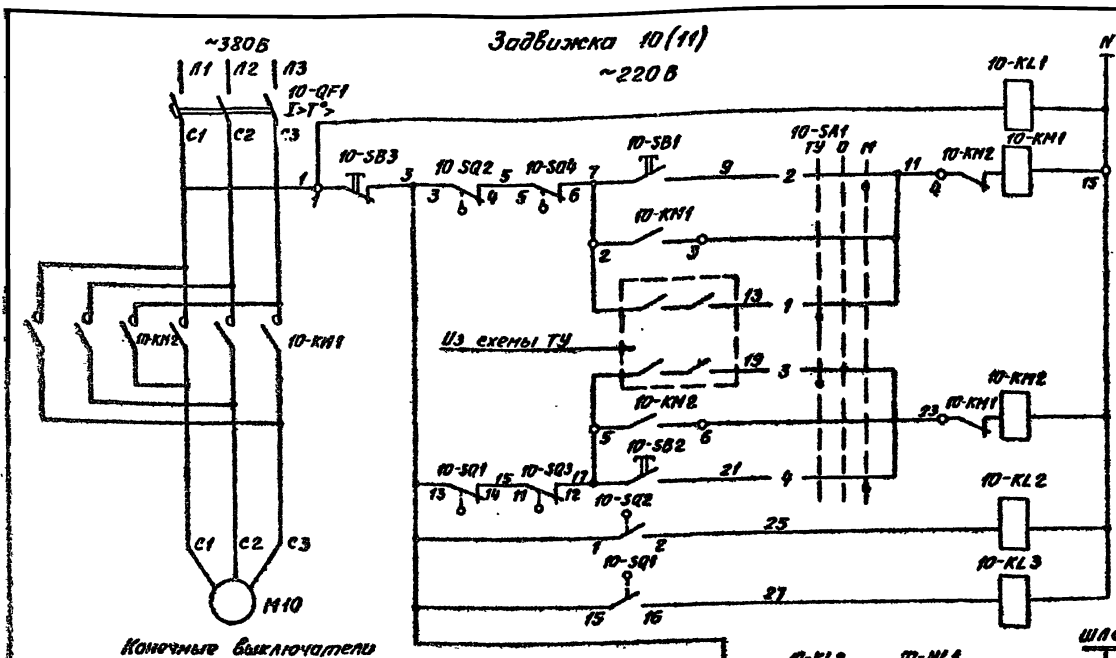
<b>По месту</b>			
7-СА1	Переключатель ПЕ031 исп. 1	1	Пост управления
7-СА2	Переключатель ПЕ021 исп. 2	1	7СВ1 (8СВ1)
7-СВ1	Кнопка КЕ011 исп. 4 черный	1	ПКУ15-21.141-
7-СВ2	Кнопка КЕ011 исп. 5 красный	1	-40У3
1СА3	Переключатель ПЕ021 исп. 1	1	
15-СВ1	15-СВ2	2	Кнопка КЕ011 исп. 4 черный
15-СВ3	Кнопка КЕ011 исп. 5 красный	1	Пост управления СВ1
15-НЛ1	Арматура АСТК U ~ 220В	1	ПКУ15-21.231-40У3
15-НЛ2	Арматура АСТ3 U ~ 220В	1	
2СА3	Переключатель ПЕ021 исп. 1	1	
16-СВ1	16-СВ2	2	Кнопка КЕ011 исп. 4 черный
16-СВ3	Кнопка КЕ011 исп. 5 красный	1	Пост управления СВ2
16-НЛ1	Арматура АСТК U ~ 220В	1	ПКУ15-21.231-
16-НЛ2	Арматура АСТ3 U ~ 220В	1	-40У3

Т П 901-1-91.88-3М

Исполн.	Проверен.	Утвержден.	Дата	Водозаборные сооружения	Студия	Лист	Листов
И.О.В. Фабричный	И.О.В. Фабричный	И.О.В. Фабричный	03.88	водозаборные сооружения производительностью от 20 до 85 м³/с для амплитуды колебаний уровня воды 6,0 м	Р	3	
И.О.В. Фабричный	И.О.В. Фабричный	И.О.В. Фабричный		Вакуум-насос 7(8). Клапан 15(16). Принципиальная схема (окончание)			
Ст. инж. Акиноба	Ст. инж. Акиноба	Ст. инж. Акиноба					Госстрой СССР ПТИ Ленинградский водоканалпроект

25562-06 12

Исполн. Альбом ЭИ 2816-1-10011



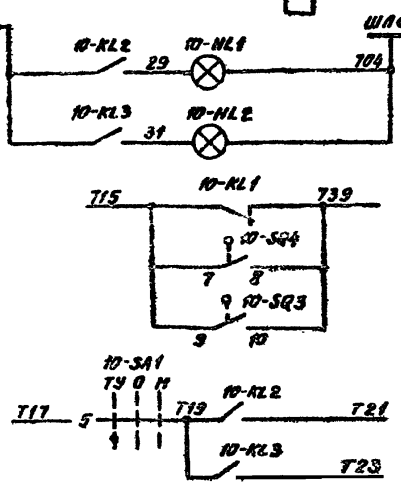
Конечные выключатели

Обозначение цепи	Положение задвижки			Назначение цепи
	Откр.	Промежуточное	Закр.	
10 SQ2	1-2			Сигнализация открытия
	3-4			Отключение двигателя при открытии
10 SQ1	13-14			Отключение двигателя при закрытии
	15-16			Сигнализация закрытия

Выключатели пульты ограничения крутящего момента

Обозначение цепи	Аварийная перерегрузка при открытии		Нормальная перерегрузка при работе		Назначение цепи
	Аварийная перерегрузка при открытии	Нормальная перерегрузка при работе	Аварийная перерегрузка при закрытии	Нормальная перерегрузка при работе	
10 SQ4	5-6				Отключение двигателя при перерегрузке в сторону открытия
	7-8				Сигнализация срабатывания пульты
10 SQ3	9-10				Отключение двигателя при перерегрузке в сторону закрытия
	11-12				

■ Контакт замкнут



Реле контроля напряжения	Цепи открытия
Местное управление	
Телеуправление	Цепи закрытия
Местное управление	
Открыто	Реле положения задвижки
Закрыто	
Открыто	Сигнализация положения
Закрыто	
В схему сигнализации ЭИ-12	
В схему сигнализации диспетчеру	
Местное управление	

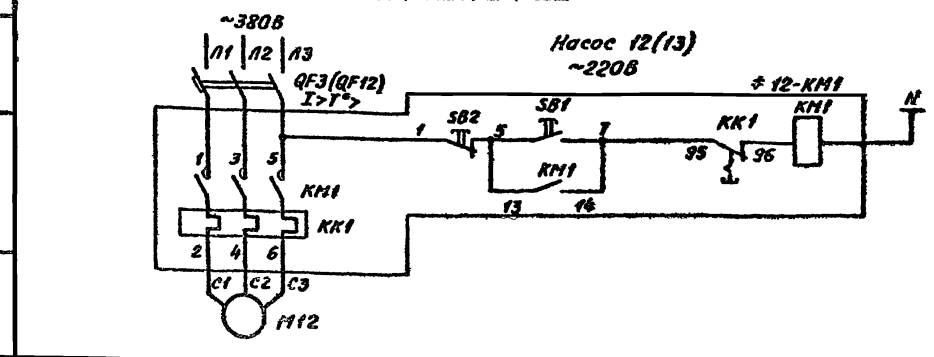
№. обозначение	Наименование	Кол.	Примечание
<b>У механизма</b>			
M10	Электродвигатель 4АХ80АЧ, 1,3кВт, 380В	1	Комплектно с электроприводом задвижки
10-SB1	Выключатель конечный	2	
10-SQ3	Выключатель пульты	2	
M12	Электродвигатель, Q235кВт, 380В	1	
±12-KM1	Пускатель ПМА-122002В U~220В	1	
КК1, КМ1, SB1, SB2	И.э. Q5А		
<b>Щит станций управления 1Щ</b>			
10-QF1	Выключатель АЕ2026-10НУ3-6 Iр=10А	1	Блок управления
10-KM1, 10-KM2	Пускатель ПМА 15010х4В с 2-мя ПКЛ 200х4, U~220В	1	Б5457-3074УЛ4
10-KL1	Реле РП21-00УХАЧ с розеткой типа 3 U~220В	1	
10-KL2, 10-KL3	Реле РП21-200УХАЧ с розеткой типа 3 U~220В	2	
10-SA1	Переключатель УП5312-С86У3	1	
10-SB1, 10-SB2	Кнопка КЕ011У3 исп. 4, толк. черный	2	
10-SB3	Кнопка КЕ011У3 исп. 3, толк. красный	1	
10-НЛ1	Арматура АС 12011У2 U~220В	1	
10-НЛ2	Арматура АС 12013У2 U~220В	1	
ГЗ(ГГ)	Выключатель АЕ2026-10НУ36 Iр=16А	1	

Избиратель управления SA1

УП5312-С86		ТУ	0	ГЗет		
№	№	кон-	такт	-45°	0	+45°
И	В	И	В	И	В	И
I	1	2	×			×
II	3	4	×			×
III	5	6	×			×
IV	7	8	×			×

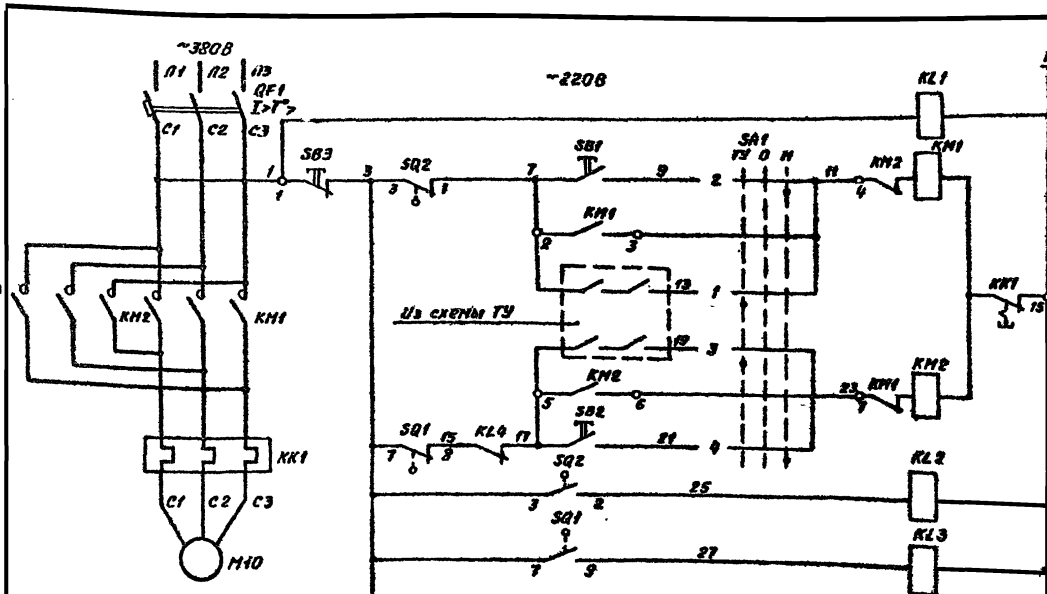
\* - контакт не используется

- Схема составлена для задвижки 10 с электроприводом 6099.098-03Н и насоса 12 и действительна для задвижки 11 и насоса 13 с соответствующим изменением индекса в обозначении аппаратов. Схема для задвижек 10, 11 с электроприводом ЭВ-25Н исп. II - см. лист 11.
- Схемой предусматривается два вида управления задвижкой - местное со щита станций управления 1Щ, - телеуправление из диспетчерского пункта.
- Для варианта отопления водозаборных сооружений от теплового ввода схему насоса 12(13) исключить.



ТП 901-1-91.88-ЭИ			
Исполн.	Фабричный	№	03.88
Гл. спец.	Виноградов	К	
Н.контр.	Виноградов	В	
Р.контр.	Кудрявцев	В	
Ст. инж.	Жуило	А	
Ст. инж.	И	А	
Водозаборные сооружения пропускной способностью от 0,2 до 0,5 м³/с для автоматизации поддержания уровня воды 6,0 м		Станция	Лист
Задвижка 10(11). Насос 12(13). Принципиальная схема.		Лист	Листов
Госстрой СССР ГПИ Ленинградский ВОДАХИМПРОЕКТ		р	10

ТП901-1-91.88 Амбон Ш



Конечные выключатели

Обозначение цепи	Положение задвижки			Назначение цепи
	Откр.	Промежуточное	Закр.	
SQ2	5-2			Сигнализация открытия
	3-1			Отключение двигателя при открытии
SQ1	7-8			Отключение двигателя при закрытии
	7-9			Сигнализация закрытия

Выключатели муфты ограничения крутящего момента

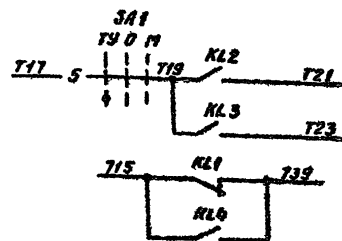
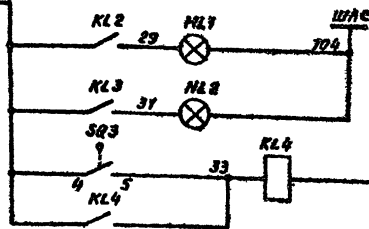
Обозначение цепи	Нормальная работа	Аварийная нагрузка при закрытии	Назначение цепи
SQ3	4-5		Сигнализация
	4-6		Не используется

— контакт замкнут

Избиратель управления SA1

УП5312-С86			
№ секции	№ контакта	ТУ	Пит.
		-45°	0 +45°
		Л П Я	Л П Я В
I	1 2	×	×
II	3 4	×	×
III	5 6	×	×
IV	7 8	×	×

\* - контакт не используется



Реле контроля напряжения	Цепи открытия
Местное управление	
Телеуправление	Цепи закрытия
Местное управление	
Открыто	Реле положения задвижки
Закрыто	
Открыто	Сигнализация положения
Закрыто	
Реле заклинивания муфты	
В схему сигнализации диспетчеру	
В схему сигнализации ЭМ-12	

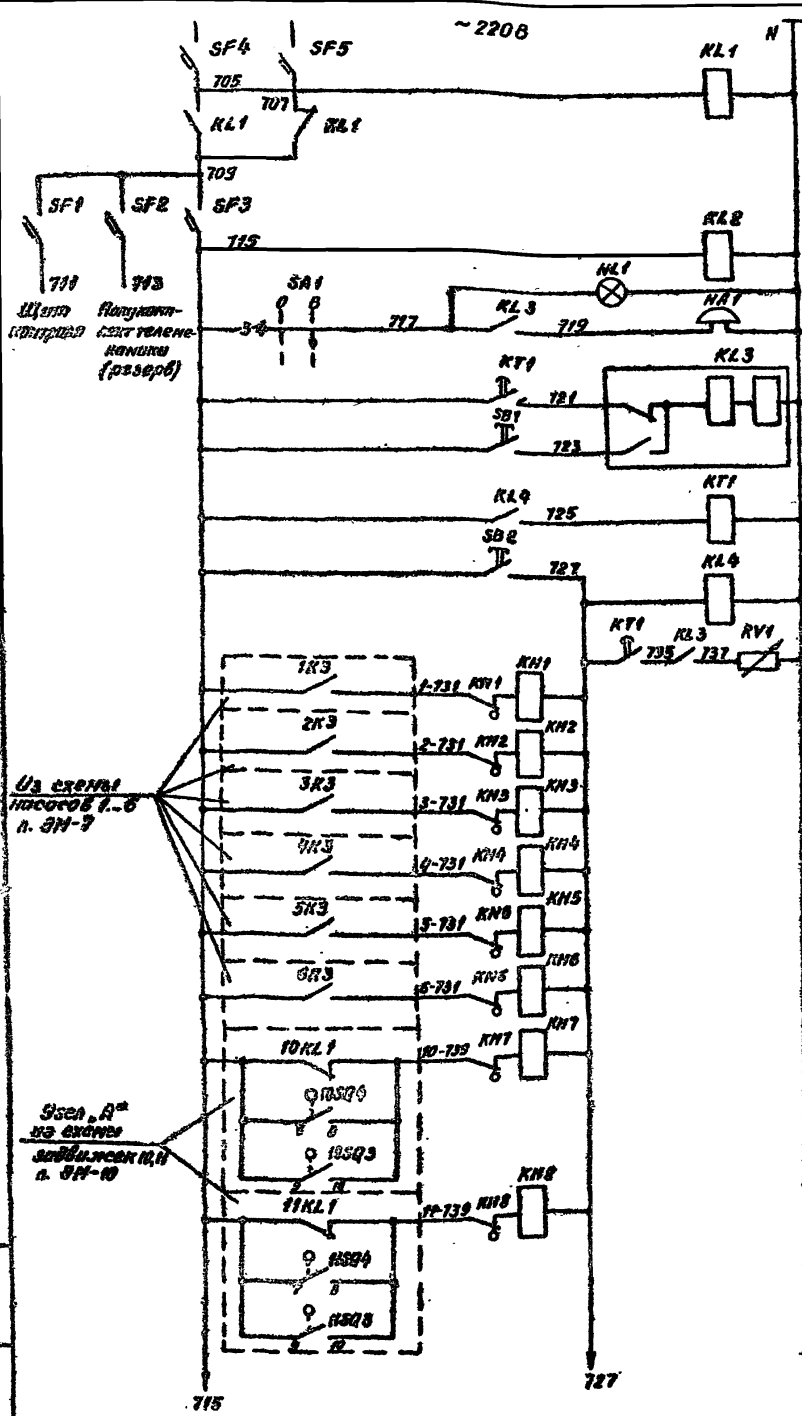
Поз. обозначение	Наименование	Кол.	Примечание
<b>У механизма</b>			
M10	Электродвигатель 4АКС80А4 1,3кВт 380В	1	Комплектно с электроприводом задвижки
SQ1	Выключатель конечный	2	
SQ3	Выключатель муфты	1	
<b>Щит станций управления ИШ</b>			
QF1	Выключатель АЕ2026-10НУЗ-В Iр=5А	1	Блок управления 65430-2674ГХЛ4
KМ1, KМ2	Пускатель ПМА 15010х4В с 2-мя ПКЛ200х4;U-220В	1	
KЛ1	Реле РТЛ-10080х4В Iнз=2,65А	1	
KЛ1	Реле РП21-010УХЛ4 с розеткой типа 3 U~220В	1	
KЛ2, KЛ3	Реле РП21-200УХЛ4 с розеткой типа 3 U~220В	2	
KЛ4	Реле РП21-210УХЛ4 с розеткой типа 3 U~220В	1	
SA1	Переключатель УП5312-С86У3	1	
SB1	Кнопка КЕ011У3 исп.4 толк. черный	2	
SB3	Кнопка КЕ011У3 исп.5 толк. красный	1	
HL1	Арматура АС12011У2 U~220В	1	
HL2	Арматура АС12013У3 U~220В	1	

- Схема составлена для задвижки 10 с электроприводом ЗВ-25М исп. II и действительна для задвижки 11 с соответствующим изменением индекса в обозначении аппаратов.
- Схемой предусматривается два вида управления задвижкой:
  - местное со щита станций управления ИШ,
  - телеуправление из диспетчерского пункта.

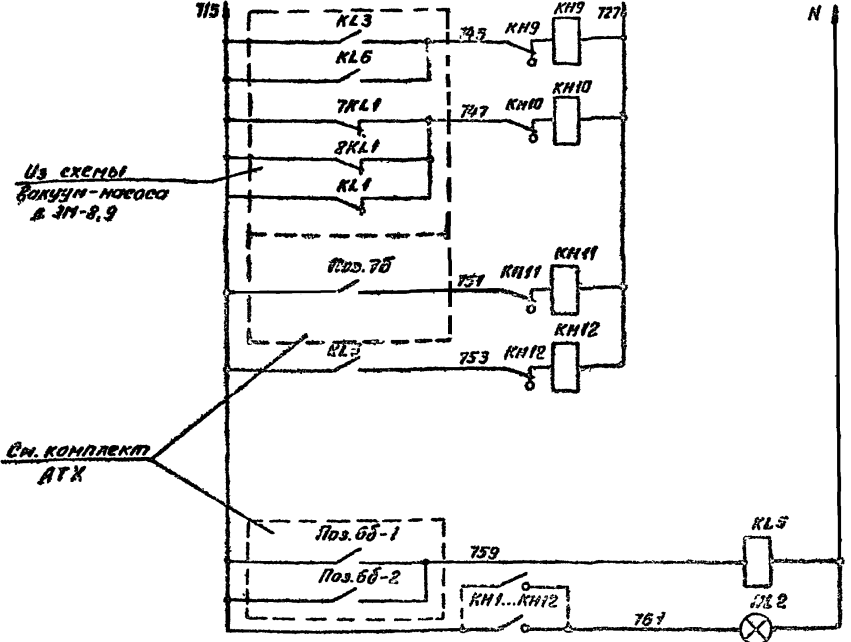
Илл. №1, №2, №3, №4, №5, №6, №7, №8, №9, №10, №11, №12

ТП901-1-91.88-ЭМ			
Исполнитель	Инженер	03.88	
Привязан	Инженер		
Илл. №			
Водооградные сооружения		Стадия	Лист
производительность от 0,2 до 0,5 м³/с для амплитуды колебания уровня воды 6,0 м		Р	11
Задвижка 10(11)		Госстрой СССР	
Принципиальная схема		ГПИ Ленинградский ВОДОКАНАЛПРОЕКТ	

Львов В. ТП901-1-91.88



- Питание цепей сигнализации и телемеханики
  - Реле контроля напряжения
  - Выключатель нест. звуковой сигнализации
  - Реле сигнализации и кнопка свето сигнала
  - Реле времени
  - Кнопка опробования сигнала
  - Реле пуска сигнализации
- |   |    |
|---|----|
| Аварийное отключение насоса                                 | 1  |
|   | 2  |
|   | 3  |
|   | 4  |
|   | 5  |
|   | 6  |
| Заклинивание турбины, изменение напряжения в цепях задвижек | 10 |
|   | 11 |



Аварийный уровень в вакуум-колоннах сигнально-сиренных линий	
Нет напряжения на цепях вакуум-насоса	7
	8
Минимальный уровень в водопроводной канализации	
Засорение вентилей	
Реле контроля засорения вентилей	
Специальная кнопка "Указатель не поднят"	

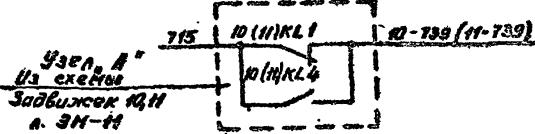
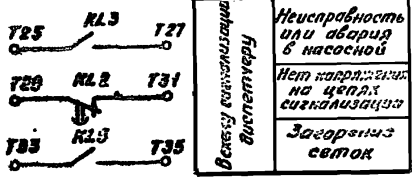
Из схемы насосов 1-6 л. 3М-7

Узел А\* из схемы задвижек КН л. 3М-10

Выключатель лампы и нест. звуковой сигнализации SA1

УП 5311 - И25						
Номер секции	Полож. контакта		Замк.		В.х.л.	
	1	2	0°	+45°	1	2
I	1	2				
II	3	4				

\* - контакт не используется



Поз. обозначение	Наименование	Кол.	Примечание
Щит станций управления 1Щ			
SF4, SF5	Выключатель АБЗ-МУЗ U~220В Ip=10А	2	
Щит сигнализации 2Щ			
SF1, SF2	Выключатель АБЗ-МУЗ U~220В Ip=4А	2	
SF3	Выключатель АБЗ-МУЗ U~220В Ip=2,5А	1	
KL1	Реле РП1 220.4 U~220В	1	
KL2	Реле РП18-93УХЛ4 U~220В	1	
KL3	Реле РП12 УХЛ4 U~220В	1	
KL4	Реле РП21-100УХЛ4 с розеткой типа 3 U~220В	1	
KL5	Реле РП21-002УХЛ4 с розеткой типа 3 U~220В	1	
KT1	Реле РВ 248УХЛ4 U~220В	1	Установить 5с.
KN1-KN12	Реле РЗУ11-11-45 012-40У3	12	I 0,1А
SB1, SB2	Кнопка КЕ011 УЗП исп. 4 черной	2	
SA1	Переключатель УП5311-У25У3	1	
HA1	Звонок ЗЗП 220 УХЛ5	1	
RV1	Резистор ПЭВР-100У4, 560 Ом ±10% 100Вт	1	
HL1	Арматура АС.120 13У2 U~220В	1	
HL2	Арматура АС.120 14У2 U~220В	1	
ТП901-1-91.88-3М			
Исполн.	Л.С.И.	03.88	
Проектант	В.С.И.		
Инв. №			
Водогазовые сооружения		10	Лист 12
Сигнализация.		15	Лист 12



ТП 901-1-91.88 Альбом ЭЭ

Вакуум-насос 7(8)  
7SB1(8SB1)  
ПКУ 15-21.194-40У3

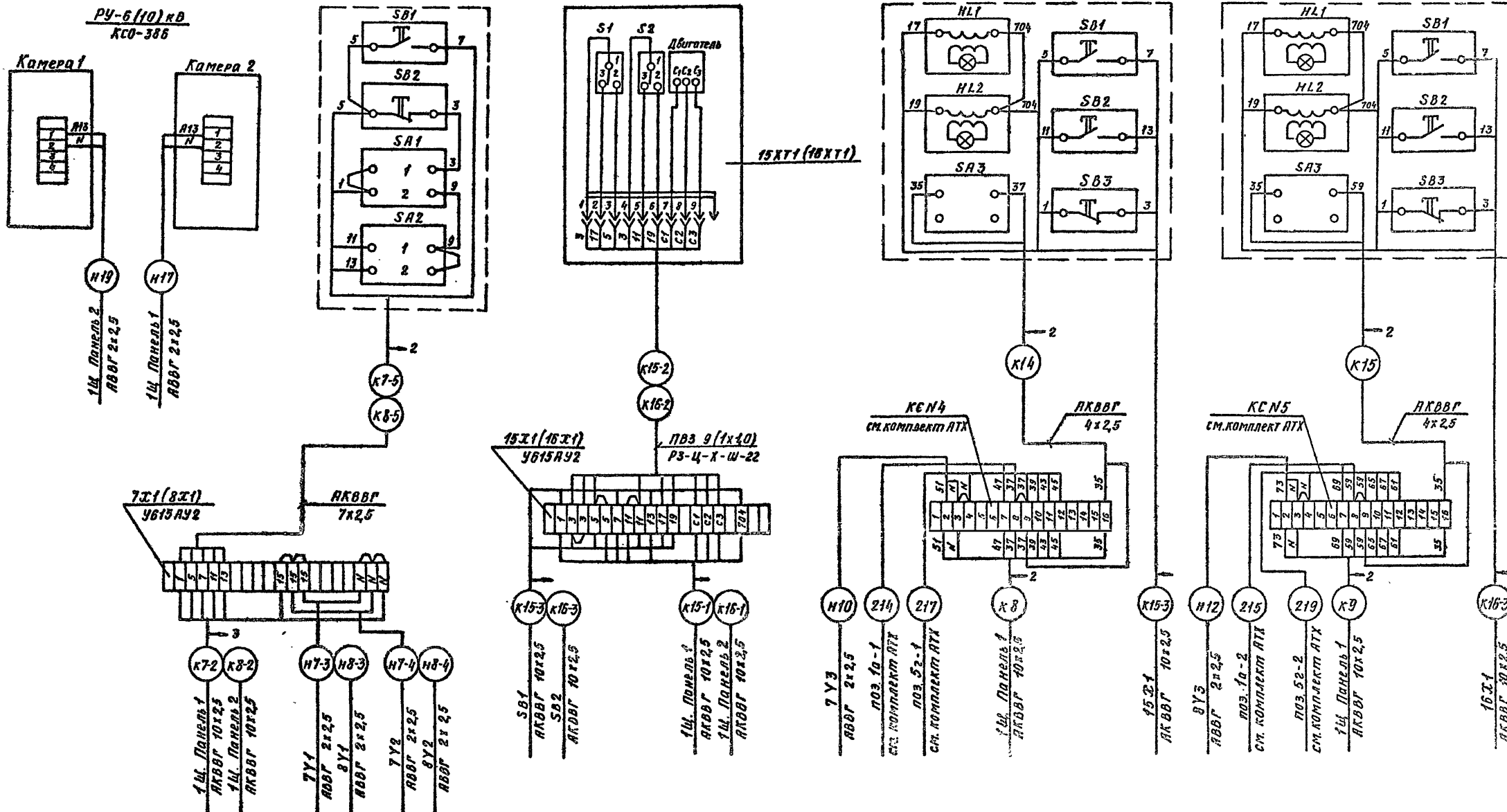
Клапан 15(15)

Клапан 15

Клапан 16

SB1  
ПКУ 15-21.231-40У3

SB2  
ПКУ 15-21.231-40У3



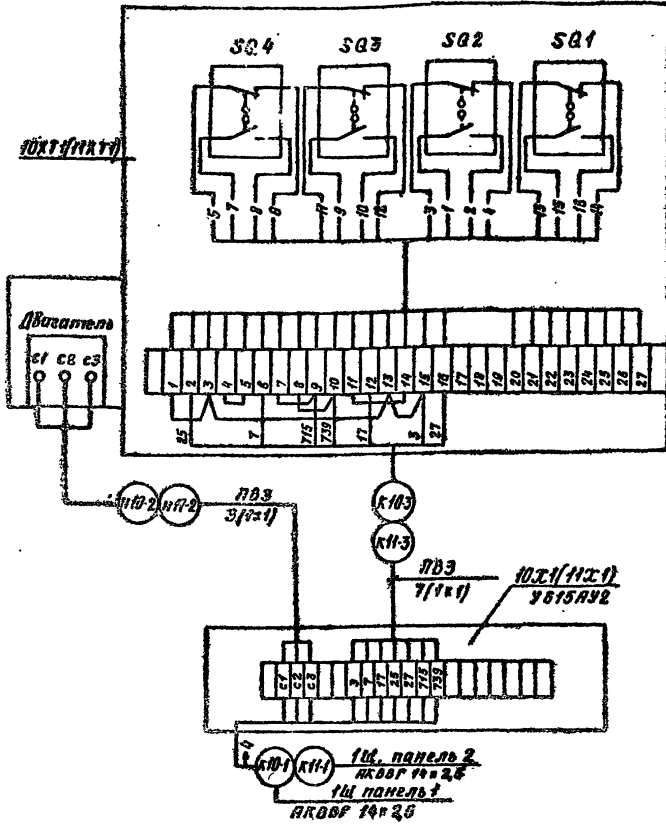
Лист №1 из 1  
Лодпись и дата  
Взам инв. №

ТП 901-1-91.88-ЭМ			
Науч. отд.	Фабричный	03.88	
Гл. спец.	Виноградов		
Н. контр.	Виноградов		
Рук. гр.	Кайралиева		
Ст. инж.	Ан		
Инж.	Кашеваров		
Привязан	Возобновительные сооружения производительностью от 0,2 до 0,5 м³/с для амплитуды колебания уровня воды 6,0 м		Стадия Лист Листов Р 13
Инв. №	Электропривода. РУ-6(10)хв. Схема подключения (изм. №)		Гострой СССР ГЛН Ленинградский Водоканалпроект

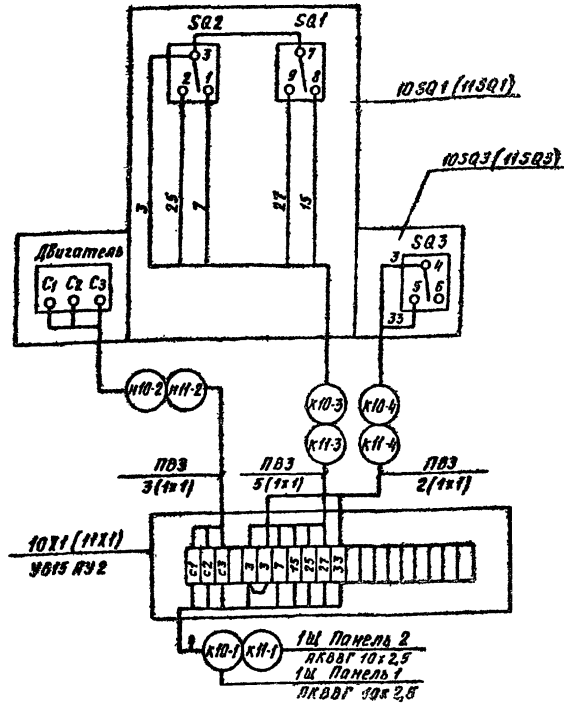


ТП 901-9-91.38-ЭМ

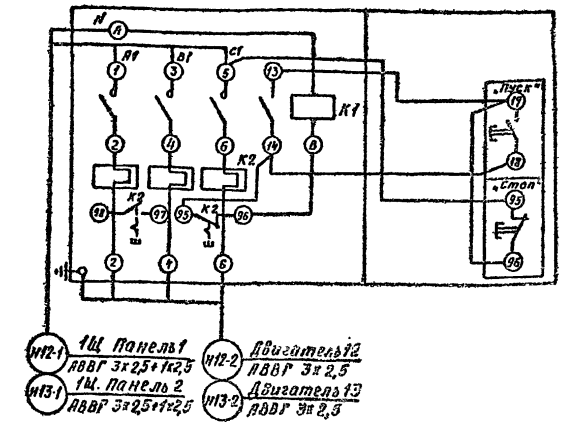
**Задвижка 10(11)**  
Электропривод Б 090.090-03М



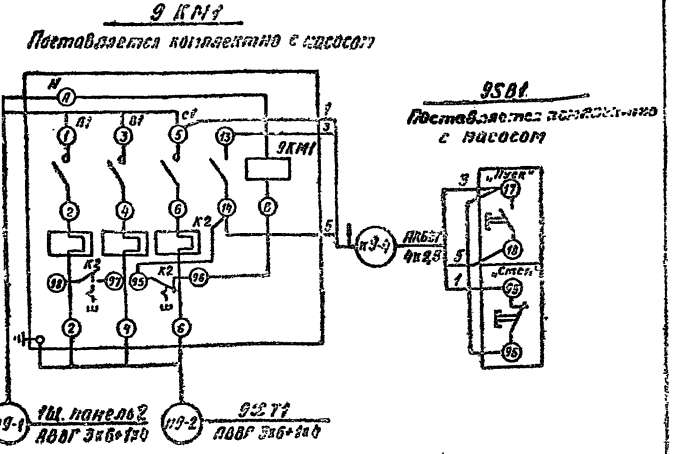
**Задвижка 10(11)**  
Электропривод ЭВ-25М исп. 2



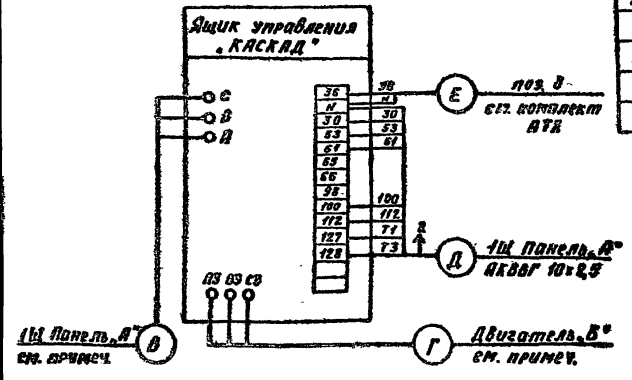
**Насосы 12(13)**  
12 КМ1 (13 КМ1)  
ПМА-122002В



**Насос 9**  
9 КМ1



**Насосы 1(2...6)**  
1ШУ (2ШУ... 6ШУ)



Ящик управления	Адрес отправки кабелей		Маркировка кабелей			
	А	Б	В	Г	Д	Е
1ШУ	1	М1	Н1-1	Н1-2	К1-3	1-232
2ШУ	1	М2	Н2-1	Н2-2	К2-3	2-232
3ШУ	1	М3	Н3-1	Н3-2	К3-3	3-232
4ШУ	2	М4	Н4-1	Н4-2	К4-3	4-232
5ШУ	2	М5	Н5-1	Н5-2	К5-3	5-232
6ШУ	2	М6	Н6-1	Н6-2	К6-3	6-232

Кабели поставляются комплектом с ящиком управления «АЛЕКАВ».

Приказан

Инд. №	
--------	--

ТП 901-9-91.38-ЭМ		Год изд.		Лист	
Исполнитель	Проверенный	03.88			
Гл. спец.	Визирован				
Ин. комп.	Визирован				
Рук. пр.	Визирован				
Ст. инж.	Инж.				
Инж.	Кашеварова				

Водооборотные сооружения производительностью от 42 до 95 м³/с для амплитуды колебания уровня воды 6,0 м

Электродвигатель РЭ-6(10)ИВ

Схема подключений (окончательная)

Росгидропроект ГПИ Ленинградский

Водохозяйственный проект

ТП901-1-9188-ЭМ

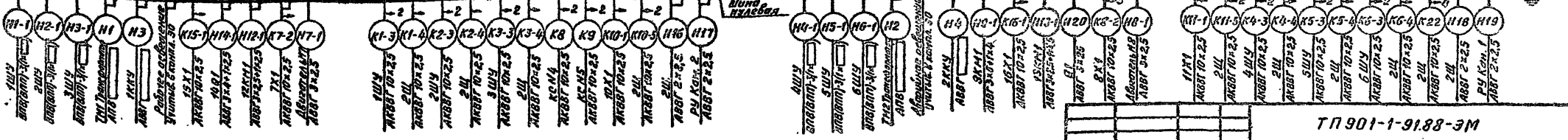
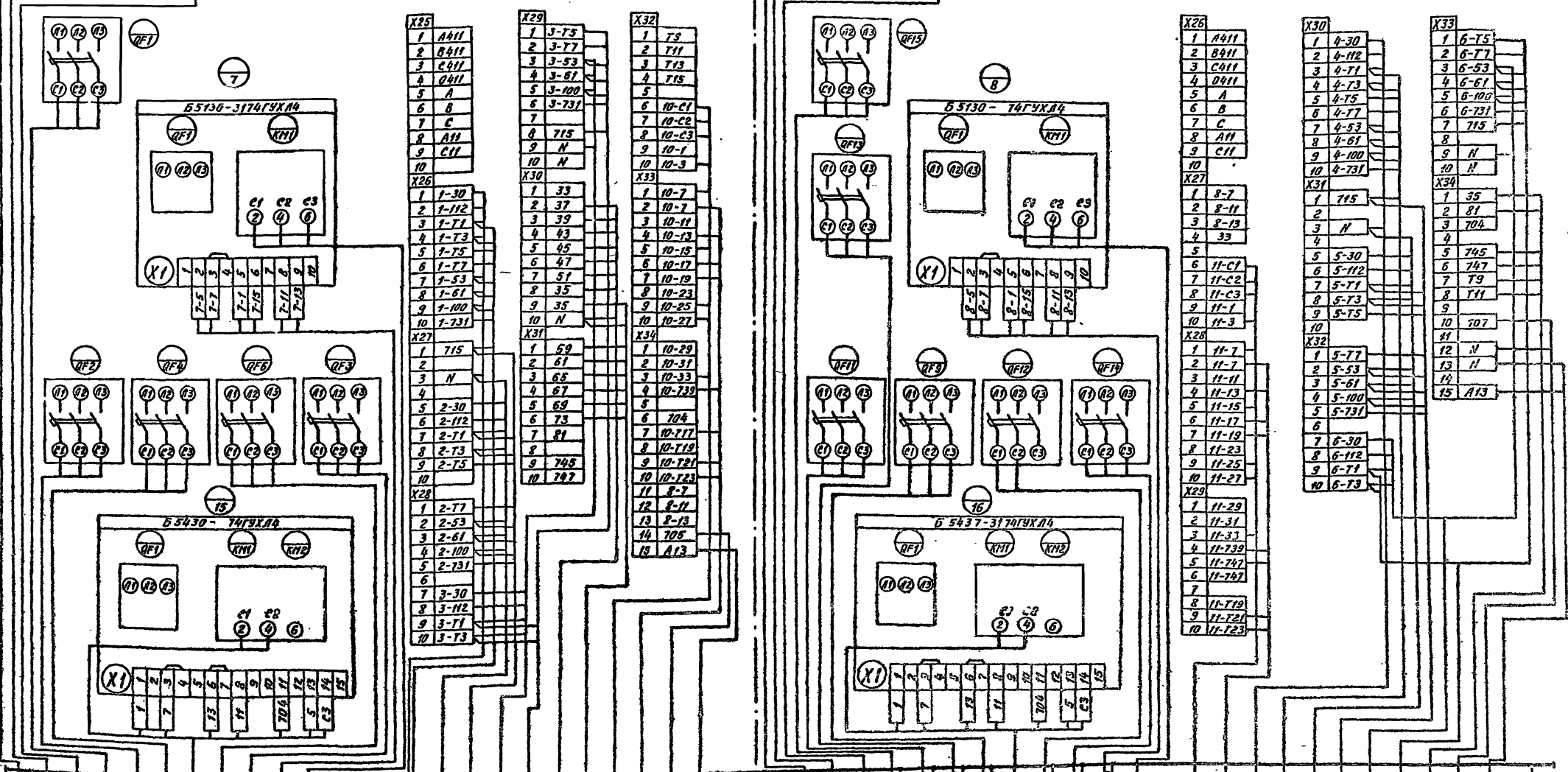
Шкаф 1

Щит станций управления

Щ

Шкаф 2

Шины силовые  
В  
~ 350В.



Данная схема составлена для задвижек Ю, И  
с электроприводом ЭВ-25М, исп. II.  
Для задвижек Ю, И с электроприводом Б 099.098-03М  
клемники X28, X29, X32, X33, X34 (Щ, шкаф 1) и  
X27, X28, X29, X32, X33 (Щ, шкаф 2) - см. лист ЭМ-16.

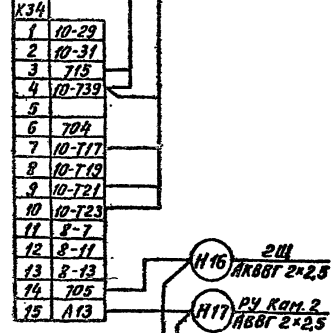
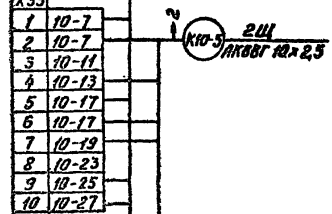
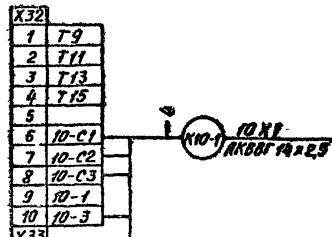
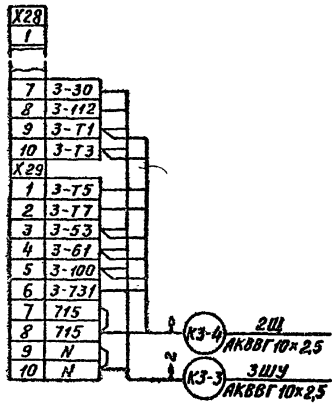
Привязан		Инв.№		ТП901-1-9188-ЭМ	
Исполн.	Инж. А.И. Ковалев	Дата	03.88	Водоэборные сооружения	Стация
Проектант	Инж. В.А. Витязев	Лист	15	производительность от 0,2	Листов
Проверен	Инж. В.А. Витязев	Кол-во	1	до 0,5 м³/с для аппаратурного	
Утвержден	Инж. В.А. Витязев	Кол-во	1	календария уровня воды 6,0 м	
Составитель	Инж. А.И. Ковалев	Кол-во	1	Щит станций управления Щ.	Госстрой СССР
Корректор	Инж. В.А. Витязев	Кол-во	1	Щит сигнализации Щ.	ГПИ Ленинградский
Специалист	Инж. В.А. Витязев	Кол-во	1	Схема подключения (начало)	ВАОКАНАПРОЕКТ

### Щит станций управления 1Щ

### Щит сигнализации 2Щ

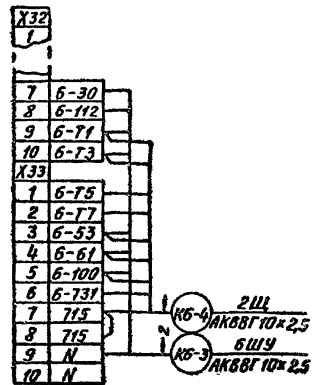
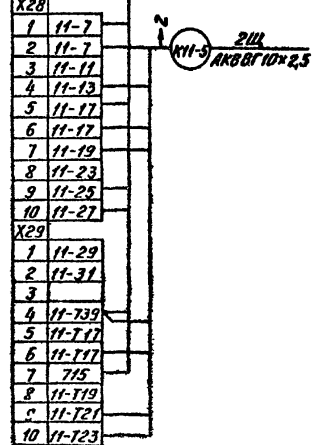
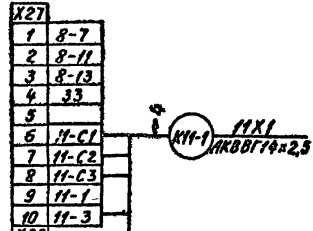
Лист № 16 из 16  
Т77301-1-91.88  
Январь 88

#### Шкаф 1

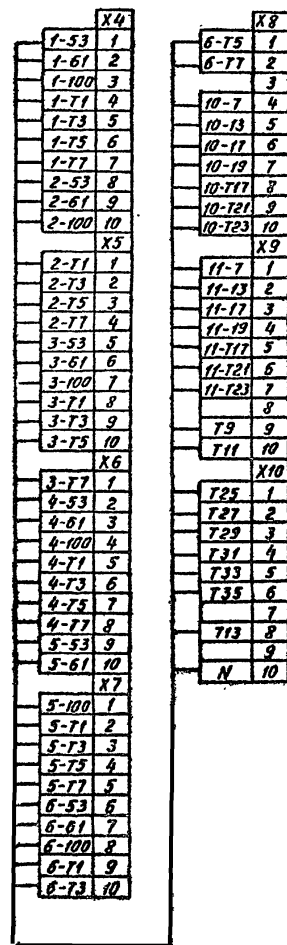


Шина нулевая

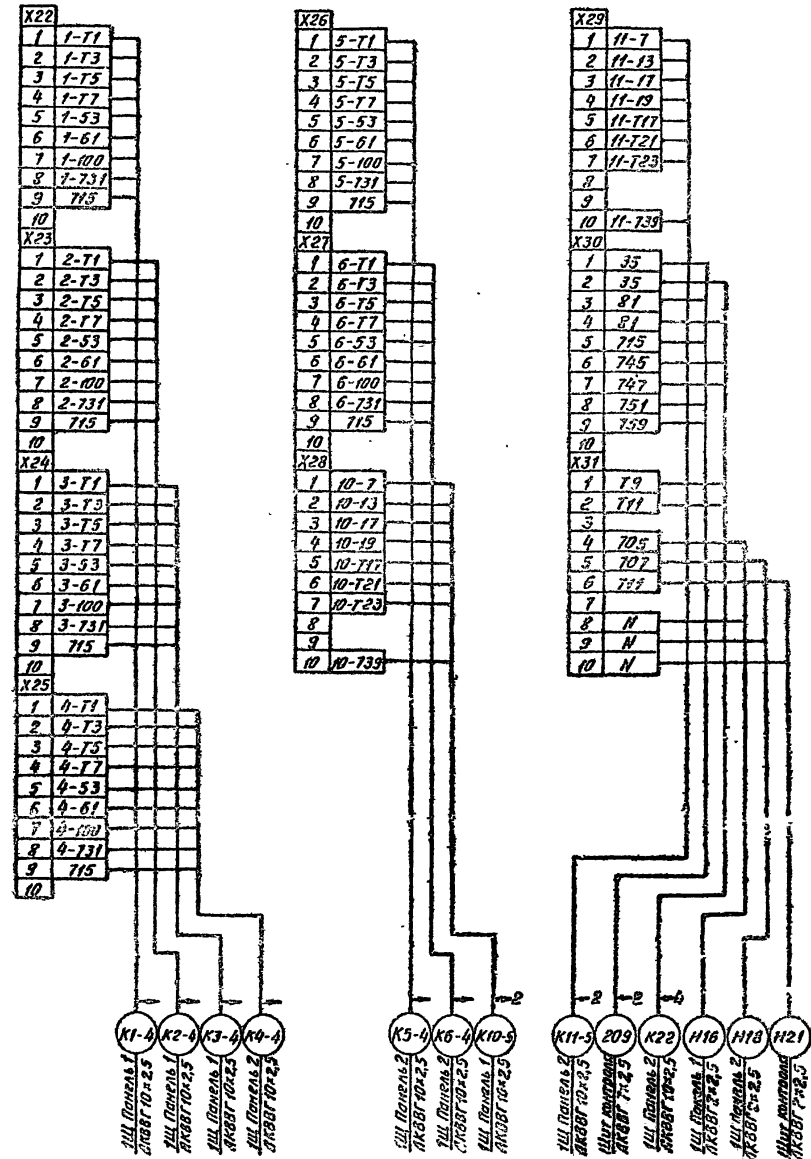
#### Шкаф 2



Данный лист рассматривать совместно с листом ЭМ-16.



Полосы в диспетчеризации



Т77301-1-91.88-ЭМ

Привязан	Науч. отд. Фабричный	03.88	Водозаборные сооружения про- изводительностью от 0,2 до 0,5 м³/с для отпущиваемой вода- ния зрелища воды в 0,1 м	Статус	Лист	Листов
	Гл. спец. Виноград			Р	16	
	Н. кантр. Виноград					
	Рук. гр. Куйбышев					
	Ст. инж. Ли					
Инв. №	Инж. Кашаева					

25562-06 19

Обозначение кабеля	Трасса		Проход через трубу			Кабель					Обозначение кабеля	Трасса		Проход через трубу			Кабель						
	Начало	Конец	Обозначение	Диаметр по стандарту	Длина м	по проекту		проложен				Начало	Конец	Обозначение	Диаметр по стандарту	Длина м	по проекту		проложен				
						Марка	Количество кабелей, число и сечение жил, напряжение	Марка	Количество кабелей, число и сечение жил, напряжение	Марка							Количество кабелей, число и сечение жил, напряжение	Марка	Количество кабелей, число и сечение жил, напряжение	Марка	Количество кабелей, число и сечение жил, напряжение	Марка	Количество кабелей, число и сечение жил, напряжение
01-81	Ввод N 1	РУ Камера 1									к 8	Щ Панель 1	КС N 4	к 8	48	2							
01-82	Ввод N 2	РУ Камера 2									к 9	Щ Панель 1	КС N 5	к 9	48	2							
n 1 n 2 n 3 n 4	Трансформатор ТМ1	Щ Панель 1	н 1	90с <sup>м</sup>	10	АПВ					н 10	КС N 4	ТУЗ	н 10	25с/25	2/3							
	Трансформатор ТМ2	Щ Панель 2	н 2	90с <sup>м</sup>	10	АПВ					н 12	КС N 5	8УЗ	н 12	25с/25	2/3							
	Щ Панель 1	1ККУ	н 3	89	2	АВВГ			16														
	Щ Панель 2	2ККУ	н 4	89	2	АВВГ			15														
н 1-1	Щ Панель 1	ЩУ	н 1-1		1	см. примеч.			12				к 14	КС N 4	SB1	к 14	25с/25	2/3					
н 1-2	ЩУ	Двигатель М1	н 1-2	90с <sup>м</sup>	4	2			12				к 15	КС N 5	SB2	к 15	25с/25	2/3					
к 1-3	Щ Панель 1	ЩУ	к 1-3	89	1	АКВВГ	10x2,5		12		н 9-1	Щ Панель 2	3КМ1	н 9-1	33	1							
к 1-4	Щ Панель 1	ЩУ				АКВВГ	10x2,5		24		н 9-2	3КМ1	3ХТ1	н 9-2	33	1							
н 2-1	Щ Панель 1	Насос 1	н 2-1		1	см. примеч.			11		н 9-3	3ХТ1	Двигатель М9	н 9-3	33	1							
н 2-2	ЩУ	Двигатель М2	н 2-2	90с <sup>м</sup>	4	2			12		к 9-4	3КМ1	3СВ1	к 9-4	33	1							
к 2-3	Щ Панель 1	ЩУ	к 2-3	89	1	АКВВГ	10x2,5		11		к 10-1	Щ Панель 1	Задвижка 10	к 10-1	50с/48	2/3							
к 2-4	Щ Панель 1	ЩУ				АКВВГ	10x2,5		24		н 10-2	10Х1	Двигатель М10	н 10-2	40с/48	2/3							
н 3-1	Щ Панель 1	ЩУ	н 3-1		1	см. примеч.			10		к 10-3	10Х1	10ХТ1	к 10-3	40с/48	2/3							
н 3-2	ЩУ	Двигатель М3	н 3-2	90с <sup>м</sup>	5	2			12		к 10-4	Щ Панель 1	ЩУ	к 10-4	40с/48	2/3							
к 3-3	Щ Панель 1	ЩУ	к 3-3	89	1	АКВВГ	10x2,5		10		к 11-1	Щ Панель 2	Задвижка 11	к 11-1	50с/48	2/5							
к 3-4	Щ Панель 1	ЩУ				АКВВГ	10x2,5		24		н 11-2	11Х1	Двигатель М11	н 11-2	40с/48	2/3							
н 4-1	Щ Панель 2	ЩУ	н 4-1		1	см. примеч.			10		к 11-3	11Х1	11ХТ1	к 11-3	40с/48	2/3							
н 4-2	ЩУ	Двигатель М4	н 4-2	90с <sup>м</sup>	4	2			12		к 11-4	Щ Панель 2	ЩУ	к 11-4	40с/48	2/3							
к 4-3	Щ Панель 2	ЩУ	к 4-3	89	1	АКВВГ	10x2,5		10		к 10-1	Щ Панель 1	Задвижка 10	к 10-1	40с/48	2/3							
к 4-4	Щ Панель 2	ЩУ				АКВВГ	10x2,5		23		н 10-2	10Х1	Двигатель М10	н 10-2	40с/48	2/3							
н 5-1	Щ Панель 2	Насос 5	н 5-1		1	см. примеч.			11		к 10-3	10Х1	10SQ1	к 10-3	40с/48	2/3							
н 5-2	ЩУ	Двигатель М5	н 5-2	90с <sup>м</sup>	4	2			12		к 10-4	10Х1	10SQ3	к 10-4	40с/48	2/3							
к 5-3	Щ Панель 2	ЩУ	к 5-3	89	1	АКВВГ	10x2,5		11		к 10-5	Щ Панель 1	ЩУ	к 10-5	40с/48	2/3							
к 5-4	Щ Панель 2	ЩУ				АКВВГ	10x2,5		23		к 11-1	Щ Панель 2	Задвижка 11	к 11-1	40с/48	2/5							
н 6-1	Щ Панель 2	ЩУ	н 6-1		1	см. примеч.			12		к 11-2	11Х1	Двигатель М11	к 11-2	40с/48	2/3							
н 6-2	ЩУ	Двигатель М6	н 6-2	90с <sup>м</sup>	5	2			12		к 11-3	11Х1	11SQ1	к 11-3	40с/48	2/3							
н 6-3	Щ Панель 2	ЩУ	н 6-3	89	1	АКВВГ	10x2,5		12		к 11-4	11Х1	11SQ3	к 11-4	40с/48	2/3							
к 6-4	Щ Панель 2	ЩУ				АКВВГ	10x2,5		23		к 11-5	Щ Панель 2	ЩУ	к 11-5	40с/48	2/3							
н 7-1	Щ Панель 1	Вакуум-насос 7	н 7-1		3				40		н 12-1	Щ Панель 1	Насос 12	н 12-1	33	1							
к 7-2	Щ Панель 1	Двигатель М7	к 7-2	25	3	АВВГ	3x2,5		36		н 12-2	Щ Панель 1	12КМ1	н 12-2	33	2							
н 7-3	ЩУ	ЩУ	н 7-3	48	2	АКВВГ	10x2,5		6				Двигатель М12										
н 7-4	ЩУ	ЩУ	н 7-4	25	3	АВВГ	2x2,5		7				Насос 13										
к 7-5	ЩУ	ЩУ	к 7-5	25с/25	1/2	АВВГ	2x2,5		2				13КМ1	н 13-1	33	1							
н 8-1	Щ Панель 2	Вакуум-насос 8	н 8-1	33	1	АКВВГ	7x2,5						Двигатель М13	н 13-2	33	2							
к 8-2	Щ Панель 2	ЩУ	к 8-2	25	3	АВВГ	3x2,5		42														
н 8-3	ЩУ	ЩУ	н 8-3	48	2	АКВВГ	10x2,5		37														
н 8-4	ЩУ	ЩУ	н 8-4	25	3	АВВГ	2x2,5		10														
к 8-5	ЩУ	ЩУ	к 8-5	25с/25	1/4	АВВГ	2x2,5		11														
		Вакуум-насос 7	к 8-5	33	1	АКВВГ	7x2,5		2														

Кабели (провода) к насосам 1...6 входят в комплект поставки насосов (см. л. 5, табл. 1).

Поставщик		Год		Лист	
Г. Савин	И. Савин	1988	17		

Обозначение кабеля	Трасса		Проход через			Кабель								
	Начало	Конец	трубу		Протяж- ной дюйм №2	по проекту		проложен						
			Обозначение	Диаметр по стандарту		Длина, м	Марка	Количество кабелей, число и сечение жил, марка	Длина, м	Марка	Количество кабелей, число и сечение жил, исполнение	Длина, м		
к 14-1	Щ Панель 1	Корн 14	к 14-1	33	2	АВВГ	3x4+1x25	10						
к 14-2	14Q1	Двигатель №19				КГ	3x2,5+1x15	15						
к 15-1	Щ Панель 1	Клпона 15	к 15-1	10с/18	2/5	АКВВГ	10x2,5	39						
к 15-2	15X1	15XT1	к 15-2	Р2-4-Х Ш-22	3	ПВЗ	3(1x1)	27						
к 15-3	15X1	3В1	к 15-3	48	1	АКВВГ	10x2,5	2						
к 16-1	Щ Панель 2	Клпона 16	к 16-1	10с/18	2/5	АКВВГ	10x2,5	40						
к 16-2	16X1	16XT1	к 16-2	Р2-4-Х Ш-22	3	ПВЗ	3(1x1)	27						
к 16-3	16X1	3В2	к 16-3	48	1	АКВВГ	10x2,5	2						
к 17	Щ Панель 1	Щ				АВВГ	2x2,5	24						
к 18	Щ Панель 1	РУ Камера 2				АВВГ	2x2,5	24						
к 19	Щ Панель 2	Щ				АВВГ	2x2,5	23						
к 20	Щ Панель 2	РУ Камера 1				АВВГ	2x2,5	22						
к 21	Щ Панель 2	Q1	к 20	48	2	АВВГ	3x2,5	20						
к 22	Щ Панель 2	Щит контроля Щ				АВВГ	2x2,5	6						

Таблица к кабельному журналу

Мощность э. оборудования, кВт	Маркировка кабеля		
	№1 (№2)		№3 (№4)
	Число и сечение жил	Длина, м	Число и сечение жил
22	7(1x50)	105	-
32	7(1x50)	105	3x35+1x15
45	7(1x70)	105	3x70+1x25
65	7(1x95)	105	3x95+1x35

Условные обозначения:

- РУ - распределительное устройство
- ТМ - трансформатор силовой
- Щ - щит станций управления
- 2Щ - щит сигнализации
- ККУ - компактная конденсаторная установка
- ШУ - компактное устройство КАСКАД
- Q - ящик с рубильником
- 3В - пост управления, кнопка управления
- КМ - пускатель
- Х - клеммная коробка
- КС - соединительная клеммная коробка
- ХТ - штепсельный разъем
- У - вентиль
- 3Q1 - контактный (путевой) выключатель
- 3Q3 - выключатель муфты

Таблица к сводке труб и металлорукатов

Обозначение по стандарту	Вариант отопления			
	Котельная		Тепловой ввод	
	Привод задвижки			
Длина, м	Б.099.098-03М	3В-25М исп. II	Б.099.098-03М	3В-25М исп. II
	48x2	30	33x2	13 13 7 7
Трубы стальные	48x2	30	33x2	13 13 7 7
Трубы полистиленовые	50С	4	40С	4 8 4 3
Металлорукав	Р2-4-Х-Ш-22	12	Р2-4-Х-Ш-18	6 9 6 9

□ - заполнить в соответствии с таблицей  
 \* - трубы заложены в чертежах каркас КЖ.

Сводка кабелей и проводов, длина в м

Число жил, сечение, напряжение	Марка				
	АВВГ	КГ	АПВ	ПВЗ	АКВВГ
-10	30				
3x6+1x4-0,66	23				
3x4+1x2,5-0,66	15				
3x2,5-0,66	20				
3x2,5-0,66					
2x2,5-0,66	145				
3x2,5+1x2,5-0,66					
3x2,5+1x4,5-0,66					
0,33					
1x1-0,38					
10x2,5-0,66					
10x2,5-0,66					
7x2,5-0,66					4
4x2,5-0,66					14

Таблица к сводке кабелей и проводов

Марка и сечение кабеля	Вариант отопления			
	Котельная		Тепловой ввод	
	Привод задвижки			
Длина, м	Б.099.098-03М	3В-25М исп. II	Б.099.098-03М	3В-25М исп. II
	АВВГ 3x2,5	88	АВВГ 3x2,5+1x2,5	45
ПВЗ 1x1		114		
АКВВГ 10x2,5	49		49	
АКВВГ 10x2,5	503	552	503 552	

Сводка труб и металлорукатов

Наименование	Обозначение по стандарту	Длина, м	Наименование	Обозначение по стандарту	Длина, м
Трубы стальные сварные ГСТ 10704-76	39x2,5 48x2 33x2 25x1,6	12  32	Металлорукав ТУ22-3368-77	Р2-4-Х-Ш-22 Р2-4-Х-Ш-18	 
Трубы полистиленовые ГСТ 12599-83	50С 40С 25С	  10			

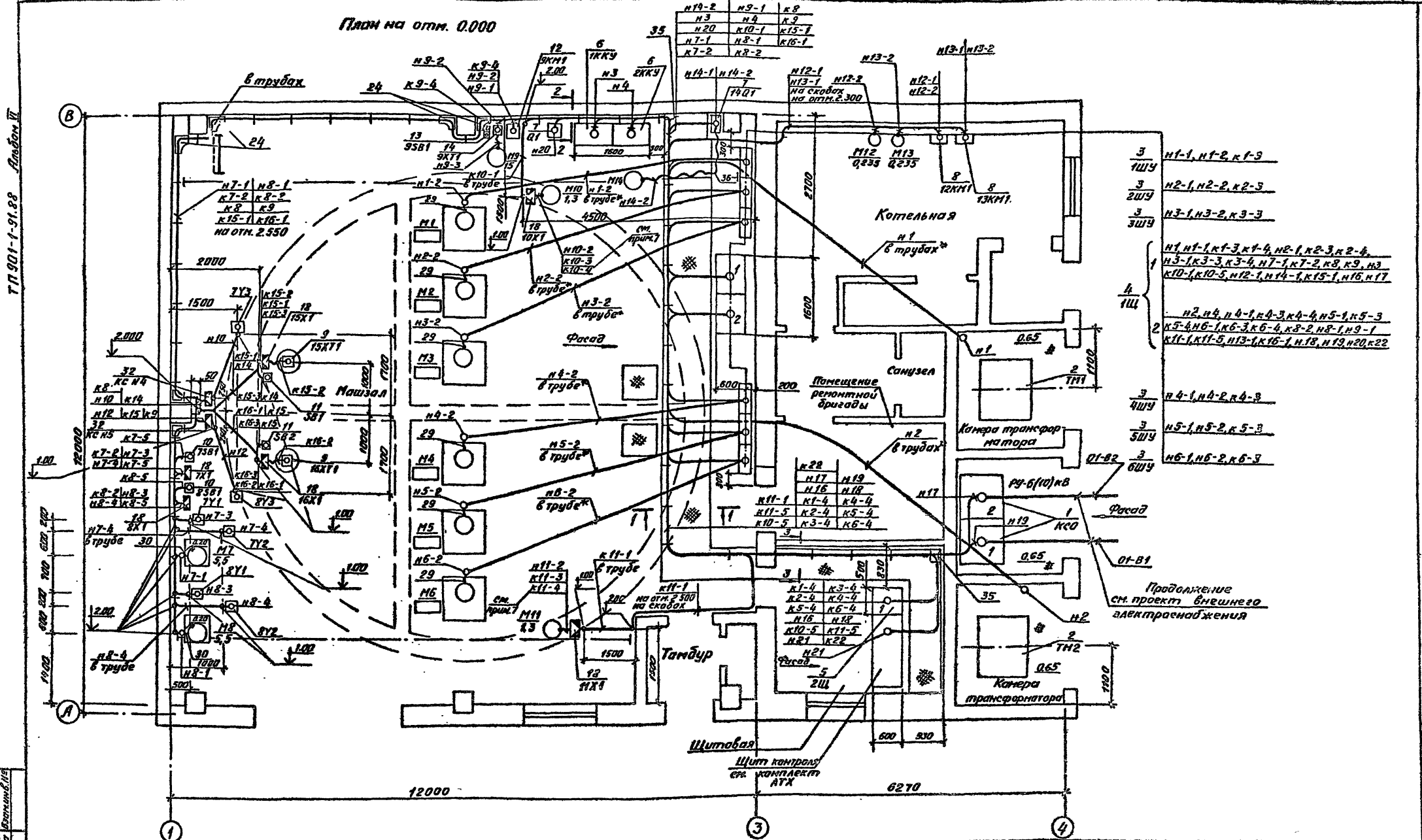
Указания по привязке:

- Кабели марок 12, 13 для варианта отопления водозабарных сооружений от теплового ввода исключить
- При привязке кабелей задвижек 10, 11 принять вариант электропривода задвижки в соответствии с типом насоса по ведомости электроприводов см. лист ЭН-4.

ТН 901-1-91.88-ЭМ			
Привязка	Исполн. Виноградов	03.88	Водозабарные сооружения производительностью от 0,2 до 0,3 м³/с для приточной и вытяжной воздушной системы
	Рек. пр. Кудряшов		Кабельный журнал (окончание)
	Ст. инж. Ан		Госстрой СССР ГПИ Ленинградский ВОДОКАНАЛПРОЕКТ
	Инж. Соловьев		

План на отгм. 0.000

ТП 901-1-91.88 Албом II

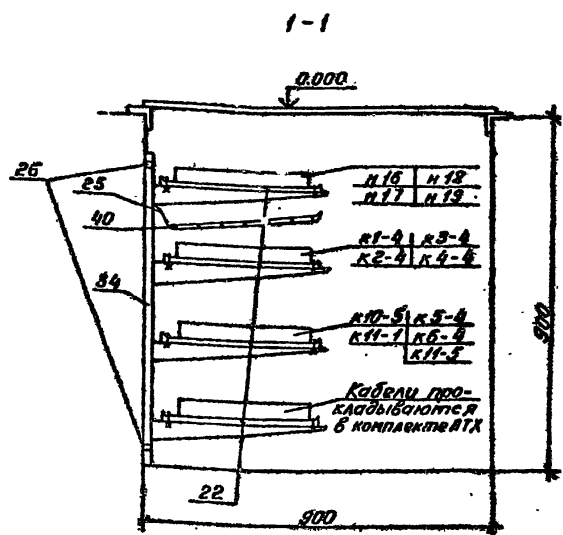


Данный чертеж рассматривать совместно с чертежом ЭМ-20.

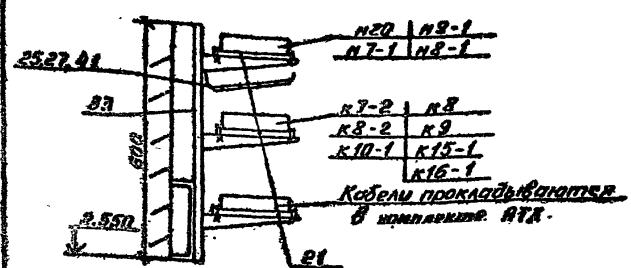
ТП 901-1-91.88-ЭМ									
Исполн.	Провер.	Инж.	Инж.	Инж.	Инж.	Инж.	Инж.	Инж.	Инж.
Нач. отд.	Фабричный	№	03.88	Водозаборные сооружения			Стадия	Лист	Листов
Гл. инж. Винаградов	В.Т.	ЭТМ		производительности от 0,2 до 0,5 м³/с для амплитуды колебания уровня воды 5,0 м			р	19	
Инж. Винаградов	В.Т.			План расположения электрооборудования и прокладки кабелей (начало).			Госстрой СССР ГПИ Ленинградский вадсканпроект		
Ст. инж. Ли	А.								
Инж. Сологуд	М.								



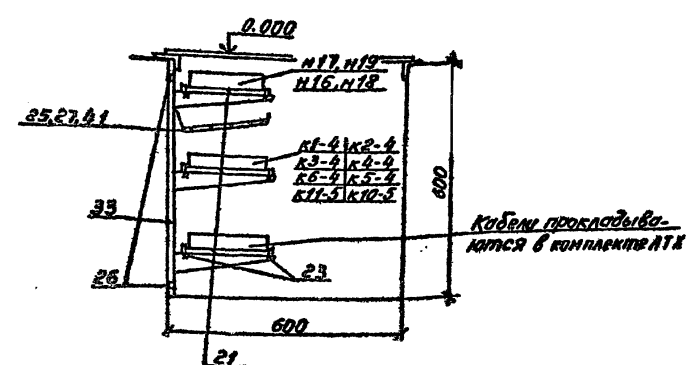
171901-1-91.88-ЭМ



2-2



3-3



Марка, поз.	Обозначение	Наименование	Кол.	Масса ед, кг	Примечание
23	НЛ ПРУЗ	Прижим	300		
24	НЛ-У45УЗ	Угловой лоток	18		
25	НЛ-ДУЗ	Держатель	47		
26	К115УЗ	Скоба	44		
27	К168УЗ	Соединитель перегородак	52		
28	К1156УЗ	Ключ	3		
29	К1088УЗ	Гибкий ввод	6		
30	К1082УЗ	Гибкий ввод	12		
31	К238УЗ	Z-образный профиль	4		для шпунт. бшу
Изделия заводов ГМА					
32	КС 20	Коробка соединительная КС №4, КС №5	2		разд. АТХ
Изделия по чертежам					
33	4.407-255-002 исп. 4	Настенная одиночная кабельная конструкция Н-600	35		
34	4.407-255-003 исп. 13	То же Н-800	12		
35	4.407-255-047 исп. 6	Ложки для защиты кабелей	2	19.2	
36	5.407-7А 13 исп. 6	Гибкий такоподвод к электроталлям	1		
37	5.407-64.250.М4	Коробка У615АУЗ			
Монтажный чертеж					
38	5.407-55.1.180-01	Ящики серии ЯВЗ			
Материалы					
39		Швеллер 10			
ГОСТ 8240-72					
40		Лист оцинкованный		1530 8.69	для шпунт. бшу
ЛП-II-400x1200-8					
ГОСТ 18124-75					
41		То же ЛП-II-220x1200-8	20		

Марка, поз.	Обозначение	Наименование	Кол.	Масса ед, кг	Примечание
Электрооборудование					
1	Альбом VII.1 ЭМ33УЗ-1	Камера КСО	2		см. прим. 6
2	ТМ-□/□ 91	Трансформатор силовой ТМ1, ТМ2	2		см. прим. 6
3	КАСКАД □	Комплексное устройство КАСКАД			
4	Альбом VII.1 ЭМ33УЗ-3	Щит станций управления 1Щ	1		см. прим. 6
5	Альбом VII.1 ЭМ33УЗ-7	Щит сигнализации и контроля 2Щ	1		
6	УК □-0,38-□ 93	Конденсаторная установка ИКУ, 2ККУ	2		см. прим. 6
7	ЯВЗ-31-192	Ящик с рубильником 14Q1, Q1	2		
8	ПМА 122002В	Пускатель магнитный 12КМ1, 13КМ1	2		
9	—	Штепсельный разъем 15ХТ1, 16ХТ1	2		поставл. комплект. 5.501. 15.16
10	ПКУ15-21.141-40УЗ	Пост управления 75В1, 85В1	2		
11	ПКУ15-21.231-40УЗ	Пост управления 5В1, 6В2	2		
12	—	Пускатель магнитный 9КМ1	1		поставл. комплект
13	—	Кнопка управления 95В1	1		но с носом 9
14	РХ 40-4, ВК 40-4	Штепсельный разъем 9ХТ1	1		
Изделия заводов ГЭМ					
15	К310МУХЛ2	Стойка	4		
16	К101/192	Профиль С-образный	4		
17	К605УХЛ2	Закладная гайка	16		
18	У615АУ2	Клепная коробка 7Х1, 8Х1, 15Х1, 16Х1, 10Х1, 11Х1	6		
19	К482УЗ	Установочная заземляющая гайка	2		
20	К486УЗ	То же	6		
21	НЛ 20-П2УЗ	Лоток	36		
22	НЛ 40-П2УЗ	То же	40		

ТП 901-1-91.88-ЭМ

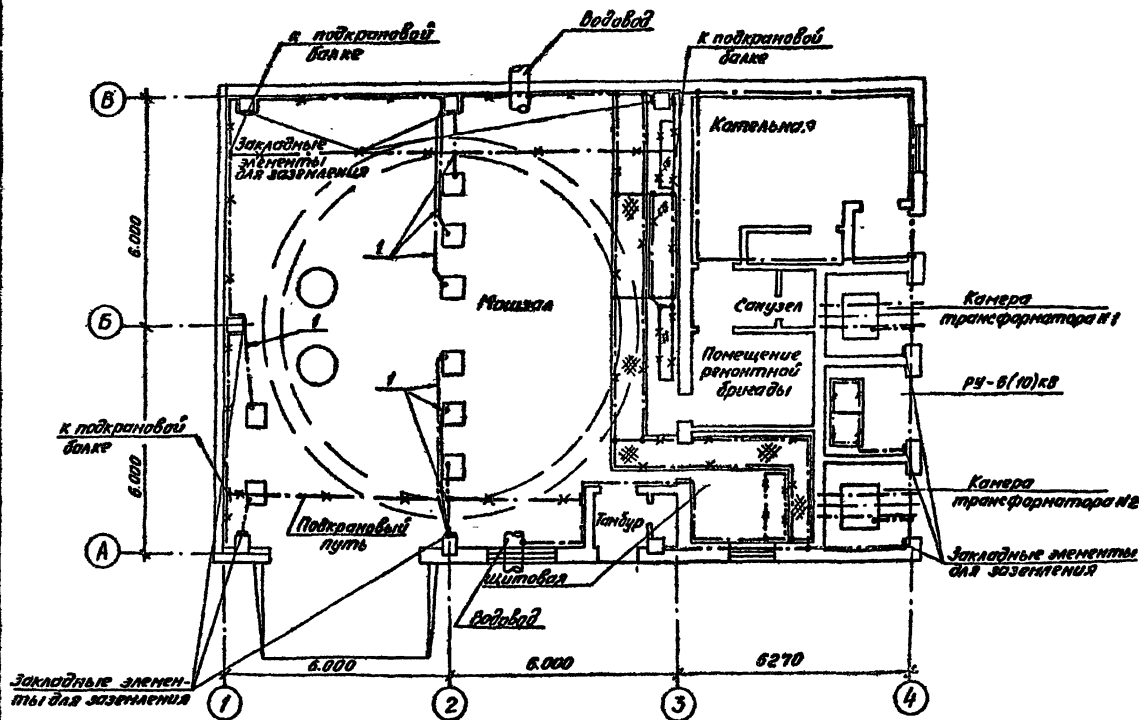
- Данный чертеж рассматривать совместно с чертежом ЭМ19.
- Чертеж выполнен на основании строительных и технологических чертежей типового проекта.
- Кабельный журнал ЭМ17, 18.
- Шаг крепления кабельных конструкций ~800мм.
- Шкафы управления, клеммные коробки ТХ1, 8Х1, посты управления и пускатели установить на стене на 1.200м от уровня пола по чертежам типовых проектов.
- - данные проставить по листам ЭМ5...ЭМ7 в соответствии с напряжением питающей сети и принятым типом нососов.
- Кабель проложить только для задвижек 10, 11с электроприводом ЭВ-25М исп. II.
- Трубы заложены в чертежах марки КЖ

Прибавок

Нач. отв.	Фабричный	03.83	Водозаборные сооружения производительностью от 0,2 до 0,5 м³/с для амплитуды колебания уровня воды 0,0 м	Статус	Лист	Листов
Гл. инж.	Винogradov			Р	20	
Инж. зр.	Винogradov			План расположения электрооборудования и прокладка кабелей (окончание)		
Ст. инж.	ЛН			Госстрой СССР ГПИ Ленинградский ВОДОКАНАЛПРОЕКТ		
Инж.	Соловьев					

25562-06 23

План на отм. 0.000



Условные обозначения.

- — металлоконструкции, используемые в качестве магистрали заземления
- — прокладываемая магистраль заземления
- — закладные конструкции, предусмотренные в строительной части проекта

Марка, поз.	Обозначение	Наименование	Кол. ед.	Масса, кг	Примечание
		Материалы			
1		Сталь полосовая			
		ГОСТ 103-76 25x4	30м	0,19	

1. В качестве заземляющего устройства используется арматура фундаментов и свай здания. Арматура соединяется заземляющей перемычкой с закладными элементами на колоннах здания. Указанное соединение выполнено в чертежах марки КЖ. Закладные элементы являются точками присоединения контура заземления насосной станции.
2. Нейтраль трансформаторов и все металлические неизолирующие части высоковольтного оборудования заземлить путем присоединения к ближайшим закладным элементам. Таким же образом заземлить и все металлические неизолирующие части низковольтного электрооборудования, кабельных конструкций.
3. В качестве заземляющих проводников использовать металлическое обрамление кабельных каналов, опорные металлоконструкции щитов, стальные полосы 25x4, четвертую жилу кабелей.
4. Присоединение проводников заземления выполнить по типовому проекту 5.407-11, "Заземление и зануление электроустановок". Рабочие чертежи, 1980 г.
5. Сопротивление заземляющего устройства не должно превышать 4 Ом.

ТП 901-4-91.88 - Альбом V

Инв. № 1/101/101, 102, 103, 104, 105, 106, 107, 108, 109, 110, 111, 112, 113, 114, 115, 116, 117, 118, 119, 120, 121, 122, 123, 124, 125, 126, 127, 128, 129, 130, 131, 132, 133, 134, 135, 136, 137, 138, 139, 140, 141, 142, 143, 144, 145, 146, 147, 148, 149, 150, 151, 152, 153, 154, 155, 156, 157, 158, 159, 160, 161, 162, 163, 164, 165, 166, 167, 168, 169, 170, 171, 172, 173, 174, 175, 176, 177, 178, 179, 180, 181, 182, 183, 184, 185, 186, 187, 188, 189, 190, 191, 192, 193, 194, 195, 196, 197, 198, 199, 200

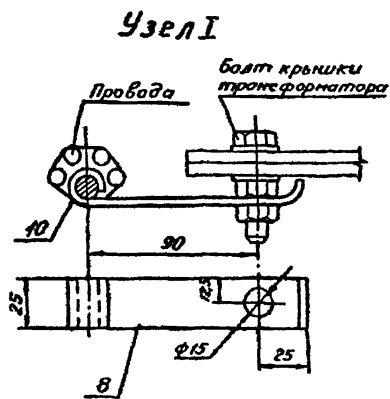
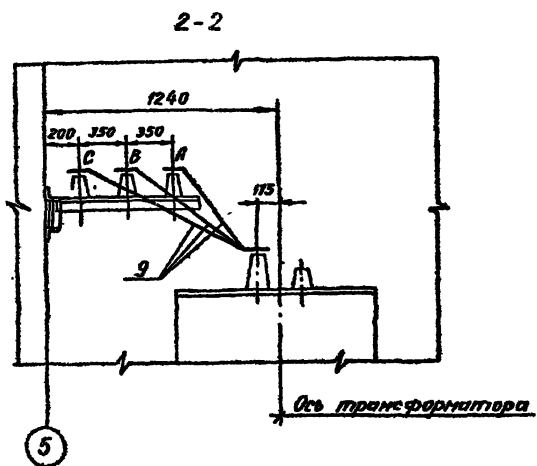
ТП 901-4-91.88-ЭМ					
Приёмщик	Исполнитель	Дата	Содержание	Лист	Листов
	Нач. отд. Рабочих чертежей	11.03.88	Воздухоподборные сооружения производительностью от 0,2 до 0,5 м³/с для амплитуды колебаний уровня воды 6,0 м	Р	21
	Л. спец. Виноградов				
	И. контр. Виноградов				
	Рук. гр. Кудрявцева				
	Инж. Соловьев				
Инв. №			Сеть заземления и зануления. План.		госстрой СССР ПИ Ленинградский ВОДОКАНАЛПРОЕКТ

25562-06 24

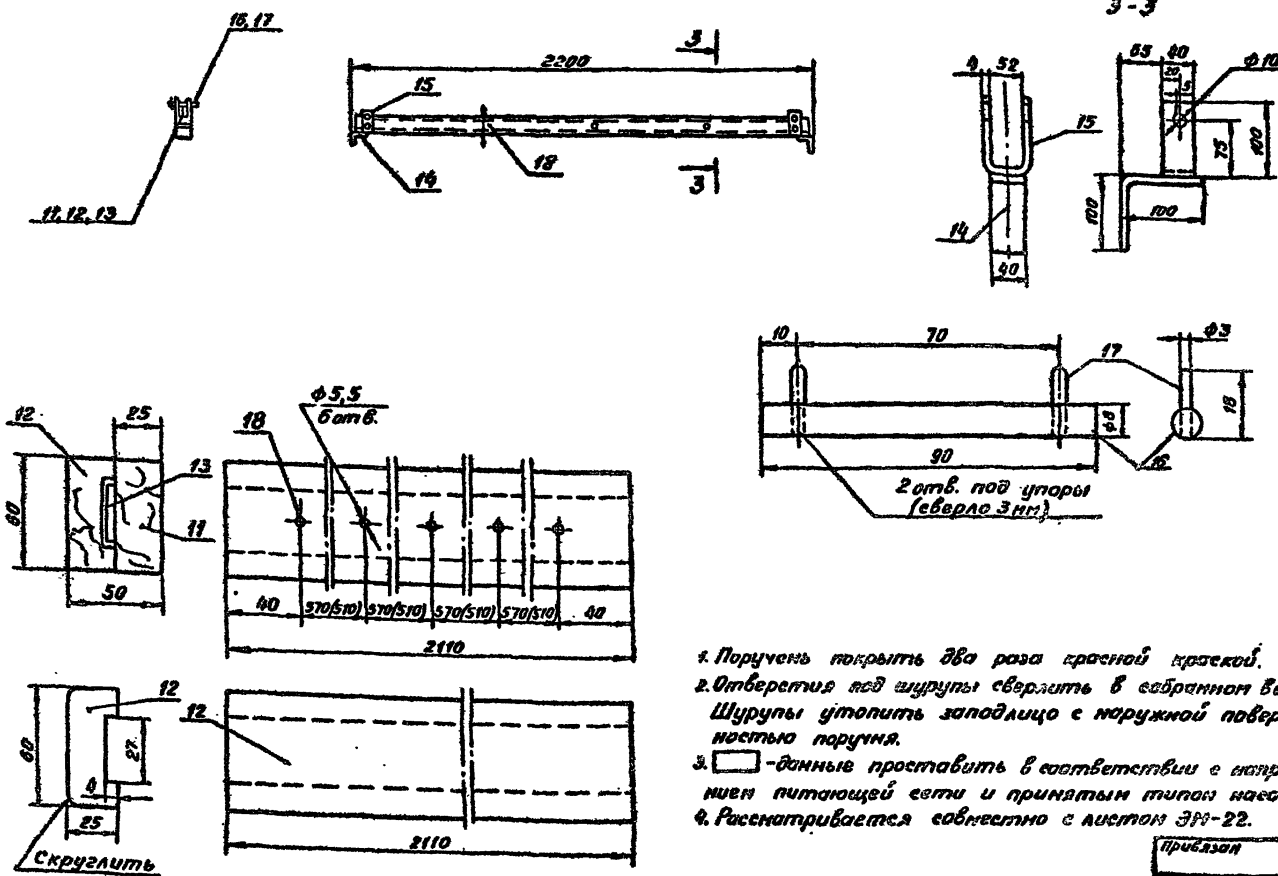




ТП 901-1-91.88 Альбом II



**Барьер**



1. Поручень покрыть два раза красной краской.
2. Отверстия под шурупы сверлить в собранном виде. Шурупы утопить заподлицо с наружной поверхностью поручня.
3.   - данные проставить в соответствии с направлением питающей сети и принятым типом нагелей.
4. Раскатывается согласно с листом ЭР-22.

Марка, поз.	Обозначение	Наименование	Кол	Масса ед., кг	Примечание
<b>Электрооборудование</b>					
1	КСО 336 - <span style="border: 1px solid black; padding: 2px;"> </span> 43	Комплектное распределительное устройство	1		
2	ТМ - <span style="border: 1px solid black; padding: 2px;"> </span> / <span style="border: 1px solid black; padding: 2px;"> </span> 41	Трансформатор силовой ТМ1, ТМ2	2		
3	ИП-10/630-750УХЛ1	Изолятор проходной	6		
4	ИО - <span style="border: 1px solid black; padding: 2px;"> </span> - 7,50У3	Изолятор опорный	12		
<b>Изделия заводов ГЭМ</b>					
5	ШП-1-750У1	Шинодержатель	12		Изделие по чертежам
6	5.407-20 л. 11	Установка проходных изоляторов	2		
7	5.407-48 л. 7 исп. 1	Конструкция с 3-мя изоляторами ИО-10-750У3	4		
<b>Материалы</b>					
8		Сталь полосовая 25x4 ГОСТ 103-76	3м	0,79	
9		Шина алюминиевая 40x4 АДЗ1Т ГОСТ 15176-84	25		
10		Прутки стальной $\Phi 10$ $\rho=1500$ мм ГОСТ 2590-71	2	1мм, 0,62	
11		Брус хвойный 25x60 $\rho=2110$ без паза	2		
12		То же с пазом	2		
13		Полоса жесткости Сталь полосовая 25x4 $\rho=2110$ ГОСТ 103-76	2	0,79	
14		Скоба. Сталь полосовая 40x4 ГОСТ 103-76 $\rho=200$	4	1,26	
15		То же $\rho=250$	4	1,26	
16		Стержень. Проволока $\Phi 8$ $\rho=90$ ГОСТ 3282-74	4		
17		То же $\Phi 3$ $\rho=18$	8		
18		Шуруп с потайной головкой ГОСТ 1145-80	9		
19		Клица	2		
20		Барьер	2		

ТП 901-1-91.88-ЭМ					
Исполн.	Провер.	Инж.	Инж.	Инж.	Инж.
Начальник	Инженер	Инженер	Инженер	Инженер	Инженер
Л. Селев	В. Селев	В. Селев	В. Селев	В. Селев	В. Селев
Н. Контр.	В. Селев	В. Селев	В. Селев	В. Селев	В. Селев
Р. К. Кр.	Кудрявцева	В. Селев	В. Селев	В. Селев	В. Селев
Ст. инж.	В. Селев	В. Селев	В. Селев	В. Селев	В. Селев
Инж.	Соловьев	В. Селев	В. Селев	В. Селев	В. Селев

Водогазовые сооружения  
 пропускная способность от 42 до 45 м<sup>3</sup>/ч для аппаратуры контроля уровня воды 6,0 м  
 РЧ и камеры трансформаторов. Подбор шин 6(10) кВ для трансформаторов (окончание)  
 Лист 23  
 Госстрой СССР  
 ГПИ Ленинградский  
 ВОДОКАНАЛПРОЕКТ

Ведомость рабочих чертежей основного комплекта ЭО

Лист	Наименование	Примечание
1	Общие данные	
2	План	

Ведомость ссылочных и прилагаемых документов

Обозначение	Наименование	Примечание
	<u>Ссылочные документы</u>	
Э.407-237	Установка светильников с люминесцентными лампами на металлических фермах.	
	<u>Прилагаемые документы</u>	
ТПЭО1-1-91.88-ЭО.СО Листов ЭО. 2	Спецификация оборудования	
ТПЭО1-1-91.88-ЭО.ОМ Листов Э	Ведомость потребности в материалах	
ТПЭО1-1-91.88-ЭО.СБ	Установка светильников РСДН-400 и РВАМ-2+40 на кронштейне на стене	
ТПЭО1-1-91.88-ЭО.ВР	Ведомость объемов электромонтажных и строительных работ	
ТПЭО1-1-91.88-ЭО.ВБ	Ведомость электромонтажных конструкций и деталей, подлежащих изготовлению в МЗЗ	

Рабочие чертежи основного комплекта марки ЭО выполнены в соответствии с действующими строительными нормами и правилами и предусматривают технические решения, обеспечивающие безопасность при выполнении установленных правил эксплуатации здания.

Главный инженер проекта *В.В. Велеев* /И.В. Велеев/

Общие указания

- Основные показатели осветительной установки:
  - освещаемая площадь - 250 м<sup>2</sup>
  - установленная мощность освещения:
    - рабочего - 3,9 кВт
    - аварийного - 1,9 кВт
  - число светильников - 49 шт
  - число штепсельных розеток - 13 шт.
- Напряжение сети освещения:
  - общего - 380/220 В, напряжение ламп - 220 В
  - переносного - 36 В.
- Грунтовая сеть выполняется кабелем АВВГ сечением:
  - 25 кв. мм - сеть 380/220 В
  - 4 кв. мм - сеть 36 В.
- При установке светильников РВАМ на коробах КЛ1 или на кронштейнах сеть к светильникам выполняется проводом АПВ сечением 2,0 кв. мм, с прокладкой в коробе КЛ1 или в корпусках светильников, установленном на кронштейне.
- Кабели по строительному основанию прокладываются на полосе 20х2, с креплением полосками-прямками.
- Кабели на высоте 2 м от пола защищаются профилем К235.
- Выключатели и штепсельные розетки со степенью защиты IP43 и IP44 устанавливаются на стенах с помощью скоб К130.
- Во всех помещениях выполняется занемение осветительной установки 380/220 В, согласно ПУЭ.
- Величины освещенности приняты в соответствии с главой СНиП Э-4-79 «Естественное и искусственное освещение. Нормы проектирования».
- Условные обозначения по ГОСТ ЭИ 028-84.

Ведомость объемов

электромонтажных и строительных работ (ЭО.ВР)

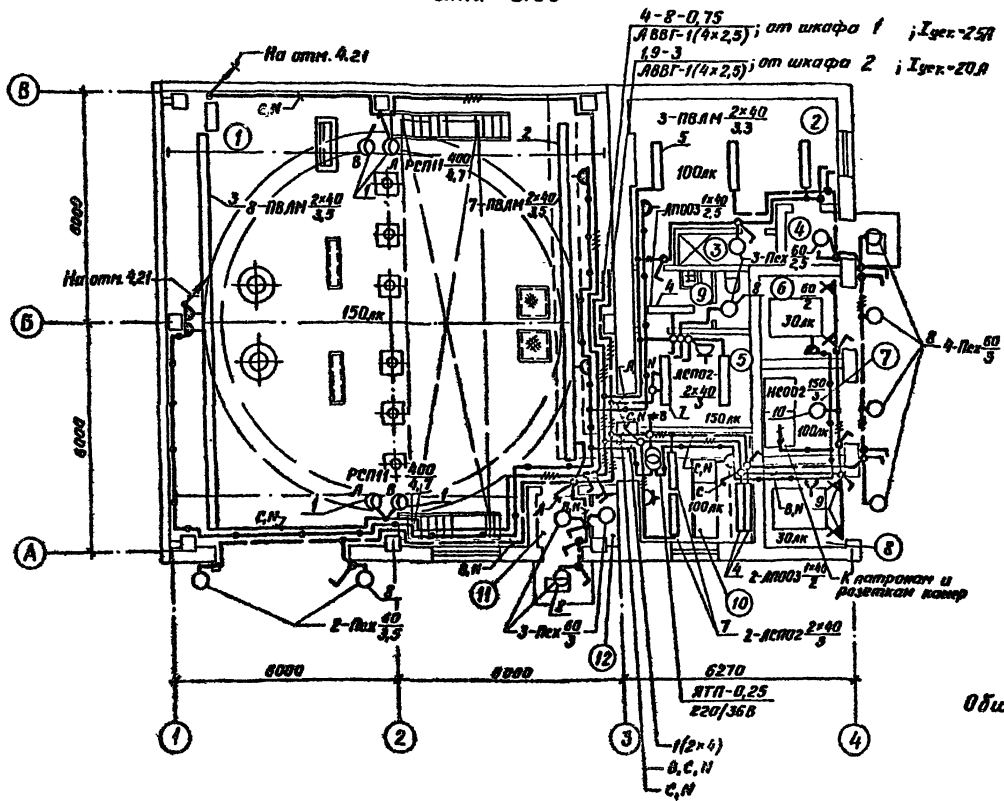
№ п/п	Наименование вида работ	ЕД. изм.	Код		Кол-во
			Виды	единицы изм. зан.	
	Светильники				
1	с лампами накаливания	шт.			17
2	с люминесцентными лампами	шт.			29
3	с газоразрядными лампами	шт.			3
4	Штепсельные розетки, выключатели	шт.			42
5	Трансформаторы понижающие	шт.			1
6	Кабель силовой	км			0,95
7	Провод изолированный	км			0,07
8	Трубы металлические	км			0,015

Ведомость электромонтажных конструкций и деталей, подлежащих изготовлению в МЗЗ (ЭО.ВБ)

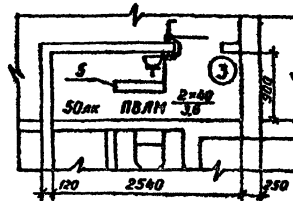
№з.	Обозначение чертежа	Наименование	Кол.	Примечание
1	ТПЭО1-1-91.88-ЭО.СБ	Кронштейн со светильником РСДН-400-801	4	
2	ТПЭО1-1-91.88-ЭО.СБ	Кронштейн со светильником РВАМ-Р-2+40	7	
3	Э.407-237-020 исп. 2 Э.407-237-036 исп. 2	Линия из светильников на коробе КЛ-1 с 8 (РВАМ-Р-2+40), длина линии 10,5 м, падвес 0,5 м	1	

Приблиз		
Шиф. №		
ТПЭО1-1-91.88-ЭО		
Гип. Велеев	Мш. 05.11	
Наз. инж. Велеев	07	Защитные сооружения про-
Инжен. Велеев	01.88	водопровода от 0,2 до 0,8
М.контр. Велеев	07	м.контр. для автоматизации
		устройства воды 6,0 м
Инж. гр. Володина	03.84	
Инжен. Володина	03.84	
Инжен. Володина	03.84	
Инжен. Володина	03.84	
Общие данные		Госстрой СССР ГММ Ленинградский Водоканалпроект

План на отм. ± 0.00



При варианте от тепловых сетей

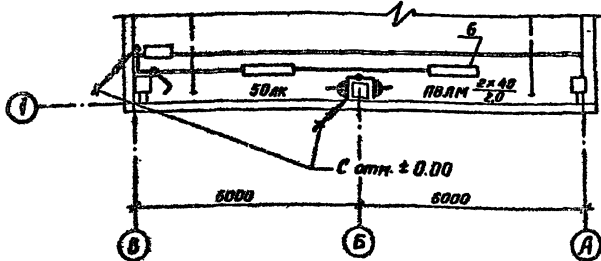


Общие указания - лист 1

Ведомость узлов установки электрического оборудования

Поз.	Обозначение	Наименование	Кол.	Примечание
1	ТП901-1-91.88-30И.СБ	Светильник на краштейне РСПП-400-031	4	
2	ТП901-1-91.88-30И.СБ	Светильник на краштейне ПВЛМ-Р-2x40	7	
3	4.407-237-036 исп.2 4.407-237-003 исп.2	Линия из светильников на каробе 3(ПВЛМ-Р-2x40)	1	Линия-8,5м Провод-6,4м
4		Светильник на стене ЛПО03-1x40	3	
5		Светильник на крюке на штанге ПВЛМ-Р-2x40	4	
6		Светильник на конструкции на стене ПВЛМ-Р-2x40	2	
7		Светильник на крюке на штанге ЛСП02-2x40	4	
8		Светильник на стене Псх-бан	12	
9		Патрон стенной	4	
10		Светильник на крюке НСО02-150	1	
		Разетка штпсельная:		
		РШ-П-20-0-03-10/220	3	△
		РШ-П-2-0-1Р43-01-10/42	10	△
		Выключатель:		
		0-1-04-6/220	8	♂
		0-1-1Р44-17-6/220	20	♂
		ПВ-2-25-54	1	♂
		Трансформатор ЯТП-0,25; 220/36В	1	
		Кабель АВВГ:		
		2x2,5	250	
		3x2,5	60	
		4x2,5	60	
		2x4	80	
		Провод АПВ		
		1x2	70	

План ремонтной площадки на отм. 4.210



Номер по плану	Наименование	Категория производства по взрывопожароопасности
1	Машинный зал с монтажной площадкой	А
2	Котельная (теплоцентр)	Г
3	Душевая (кладовая)	-
4	Тамбур	-
5	Помещение ремонтной бригады	А
6	Камера трансформатора N1	Д
7	РУ-6(10)кВ	Д
8	Камера трансформатора N2	Д
9	Санузел	-
10	Щитовая	Д
11	Тамбур	-
12	Кладовая	-

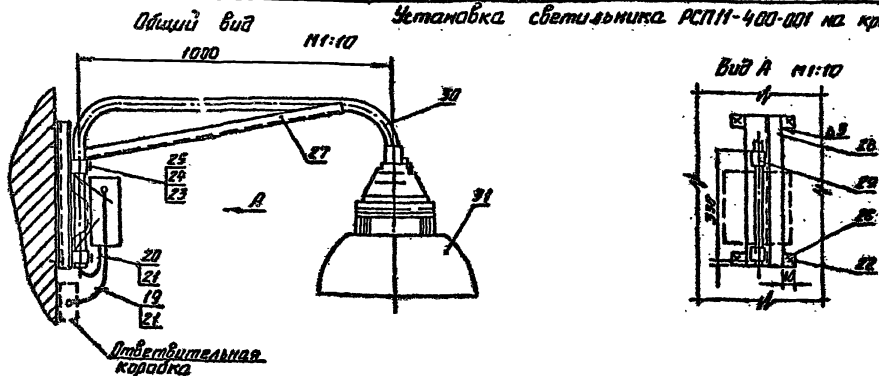
Приказы		Исполн. Фабрицин	Исполн. Виноградов	Исполн. Виноградов	Исполн. Колпаденко	Исполн. Байцова	Исполн. Байцова
Инв. №		Выборочные сведения от 0,2 до 0,5 м/с для определения уровня вибрации		Стадия	Лист	Листов	Госстрой СССР ГПИ Ленинградский ВОЛОКНАПРОЕКТ

25562-06 28

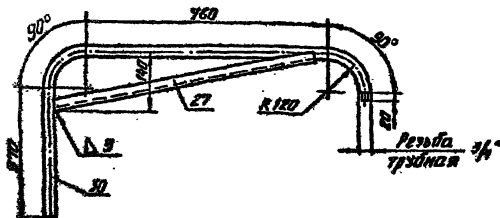
Высота 17

ТТ901-1-91.88

Установка светильника РСНП-400-001 на кронштейне на стене



Поз. 27, 30

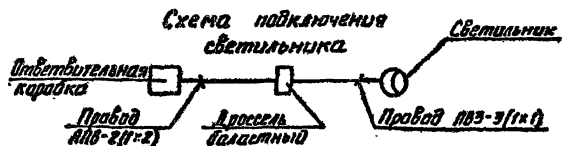
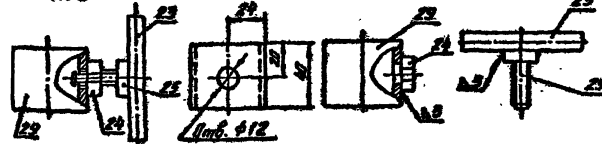


Поз. 20, 25, 24, 23 №1-2

Поз. 27 №1-2

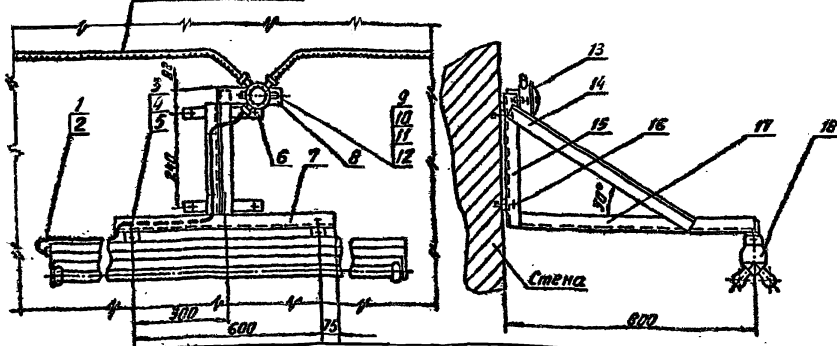
Поз. 28, 24 №1-2

Поз. 29, 25 №1-2



Установка светильника ПВЛМ-2х40 на кронштейне на стене

Кабель АВВГ 2х25



№	Обозначение или тип изделия	Наименование	№	Примечание
<b>Установка светильника ПВЛМ-2х40 на кронштейне на стене</b>				
1	ПВ3-1х2	Провод	L=2200	2
2	Х8Т-14	Трубка поливинилхлоридная	L=1800	1
3	М6х20	Болт ГОСТ 7798-70		2
4	М6	Гайка ГОСТ 5915-70		2
5	6	Шайба ГОСТ 11371-78		2
6	30х3	Лента ГОСТ 6009-74	L=250	2
7	К237	Уголок монтажный	L=750	1
8			L=200	1
9	К209	Полоса монтажная	L=190	1
10	М4х16	Винт ГОСТ 17473-80		2
11	М4	Гайка ГОСТ 5915-70		2
12	4	Шайба ГОСТ 11371-78		2
13	К01-73	Коробка ответственная		1
14	К237	Уголок монтажный	L=660	1
15			L=400	1
16	ДПН 35х30	Дюбель		4
17	К237	Уголок монтажный	L=800	1
18	ПВЛМ-2х40	Светильник с люминесцентной лампой		1

<b>Установка светильника РСНП-400-001 на оборотном кронштейне</b>				
19	ПВ3-1х2	Провод	L=500	2
20	ПВ3-1х1		L=2000	3
21	Х8Т-14	Трубка поливинилхлоридная	L=2500	1
22	ДПН 45х50	Дюбель		4
23	φ10	Круг	L=80	2
24	М10	Гайка ГОСТ 5915-70		2
25	М10х30	Болт ГОСТ 7798-70		2
26	30х3	Лента ГОСТ 6009-74	L=190	2
27	К237	Уголок монтажный	L=850	1
28	К120	Станка	L=450	1
29	40х3,5	Труба ГОСТ 3262-75	L=40	2
30	20х28		L=1530	1
31	РСНП-400-001	Светильник с лампой ДРЛ		1

- 1. Конструкции сварные.
- 2. Конструкции окрасить серой эмалью.
- 3. Крепление конструкций выполняется пристрелкой или сваркой в зависимости от строительного основания.

ТТ901-1-91.88-ЭОИ.СБ

Приложен

Исполн.	Проверен	Дата
Инженер	Инженер	1988

Исполн.	Проверен	Дата	Содержание	Лист	Листов
Инженер	Инженер	1988	Установка светильников РСНП-400 и ПВЛМ-2х40 на кронштейне на стене.	3	3

25562-06 29

Альбом VI  
ТП 901-1-91.88

Ведомость рабочих чертежей основного комплекта марки АТХ

Лист	Наименование	Примечание
1	Общие данные	
2	Схема автоматизации	
3	Схема электрическая принципиальная распределительной сети	
4	Схема электрическая принципиальная измерения уровня и перепада на сетках	
5	Схема соединений внешних проводок (начала)	
6	Схема соединений внешних проводок (концы)	
7	Схема подключения внешних проводок	
8	Щитовое помещение. План расположения	
9	Машзал. План расположения	

Ведомость ссылочных и прилагаемых документов

Обозначение	Наименование	Примечание
	Ссылочные документы	
ГОСТ 21.404-85	Обозначения условные приборов и средств автоматизации в схемах	
ТМУ-422-74	Датчик сигнализатора уровня. Установка на резервуаре	
ТМУ-3154-70	Отборное устройство для измерения давления. Установка на трубопроводе	
ТМУ-132-74	Блок сигнализатора уровня. Установка на стене	
ТМУ-118-74	Датчик ДСУ измерителя уровня ЧМ2-30-ОНБТ-01	
ТМУ-3450-81	Станки СП	
ТМУ-423-86	Преобразователь измерительный Сатур 22 ДИ. Установка на полу	
ТМУ-421-86	Преобразователь измерительный Сатур 22 ДД. Установка на полу и стене	
ТМУ-416-86	Коробка соединительная КС	
ТМУ-413-86	Манометр, мановакууметр	
	Установка групповая на полу	
	Прилагаемые документы	
АТХ.001	Спецификация оборудования	
АТХ.002	Спецификация щитов	

Типовой проект разработан в соответствии с действующими нормами и правилами и предусматривает мероприятия, обеспечивающие взрывобезопасность и пожаробезопасность при эксплуатации сооружения.

Главный инженер проекта *Беляев Ю.В.*

Общие указания

Раздел "Автоматизация технологических процессов" разработан в соответствии с технологической частью проекта.

Организация автоматического контроля технологических параметров и выбор приборов осуществляется по следующему принципу:

а) параметры, требующие периодического наблюдения или наблюдения во время предпусковых и пусковых операций, контролируются приборами, установленными у мест измерений;

б) параметры, отклонение которых от норм может привести к выходу из строя оборудования или нарушению технологического процесса, контролируемые сигнализирующими приборами (уровень в вакуум-стояках, приемной камере);

в) измерения, необходимые для анализа работы оборудования и сооружения в целом, а также для хозяйственных расчетов, производятся показывающими, регистрирующими и суммирующими приборами, установленными на щите контроля.

В проекте предусмотрен контроль следующих технологических параметров:

- давление в напорных патрубках насосов и напорных водоводах;
- вакуум в самотечно-сифонных линиях;
- уровень в стояках самотечно-сифонных линий;
- уровень воды в водоприемной камере;
- перепад уровней на затворах;
- расход воды в напорных водоводах.

Объем автоматического контроля приведен на схеме автоматизации.

Конструкция щита принята стандартной по ГОСТ 3613-76. Щиты изготовляются заводом "Главмонтажавтоматизация".

Питание приборов технологического контроля осуществляется напряжением ~220В, 50Гц от автоматического выключателя, установленного на щите управления 2Щ.

В проекте применены приборы серийно выпускаемые отечественной промышленностью.

В проекте предусмотрена возможность дистанционной передачи параметров расхода и давления в напорных водоводах на диспетчерский пункт.

Установка приборов выполняется по типовым чертежам, указанным в ведомости применяемых и ссылочных документов.

В связи с отсутствием необходимых прямых участков на напорных водоводах измерительные диафрагмы устанавливаются за пределами насосной станции, в колодцах.

Заказ приборов, монтажных материалов и изделий осуществляется по спецификациям оборудования (альбом VI).

Опросные листы заполняются и прикладываются к проекту при привязке типового проекта.

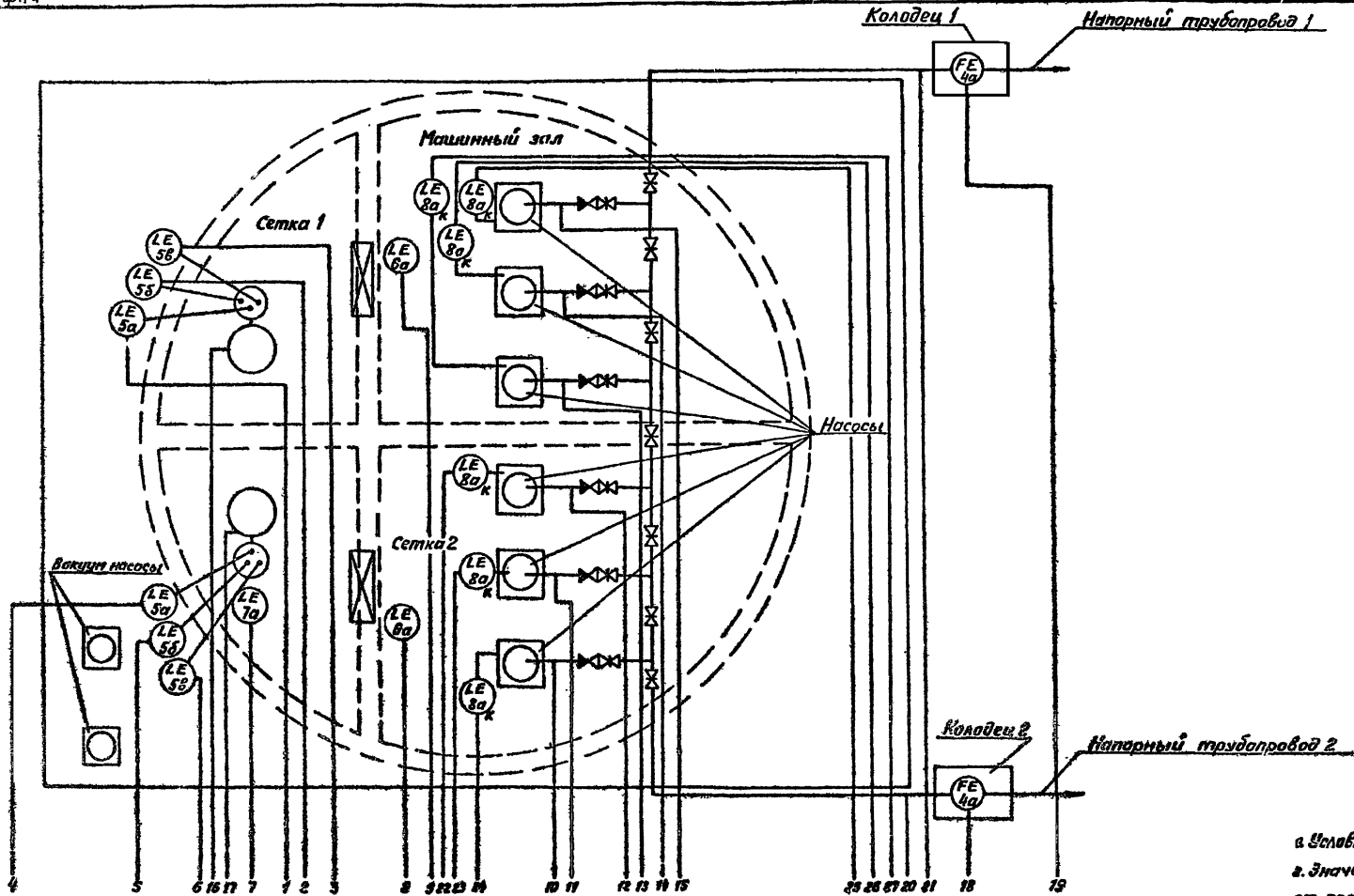
Указания по привязке

1. В зависимости от типа насосов и амплитуды колебания уровня, принятых в технологической части проекта, определяются измеряемые параметры (давление, расход, уровень) и пределы измерений приборов, которые представляются в схеме автоматизации, спецификацию оборудования.

2. В технологической части проекта напорных водоводов предусматривать колодцы для установки диафрагм.

Прибыло			Итого		
ТП 901-1-91.88-АТХ					
Ил. №					
И.контр	Вортышев	Бел	Водозаборные сооружения	Стадия	Лист
Разраб.	Краснова	Ил	производительностью от	р	1
Проб.	Вортышев	Бел	10 до 0,5 м³/с для амплитуды		
Гл. спец.	Васильев	Ил	колебания уровня воды 0,1м		
Ил. отд.	Фабричный	Бел			
ГМП	Беляев	Бел	Общие данные		

ТП901-1-91.88 Аллобом II



а. Основные обозначения выполнены по ГОСТ 21.404-25.  
 б. Значения параметров определяются в зависимости от производительности насосов и амплитуды колебания уровня при привлаке проекта.  
 з. «К» - прибор поставляется комплектно с оборудованием.

	1	2	3	4	5	6	7	8	9	10	11	12	13	14	15	16	17	18	19	20	21	22	23	24	25	26	27	
Приборы по месту	LES 3a	LES 3a								PI 2a	PI 2a	PI 2a	PI 2a	PI 2a	PI 2a	PI 1a	FY 1a	FY 1a	PI 3a	PI 3a	PI 3a							
Щит контроля																												
В схему управления и сигнализации																												

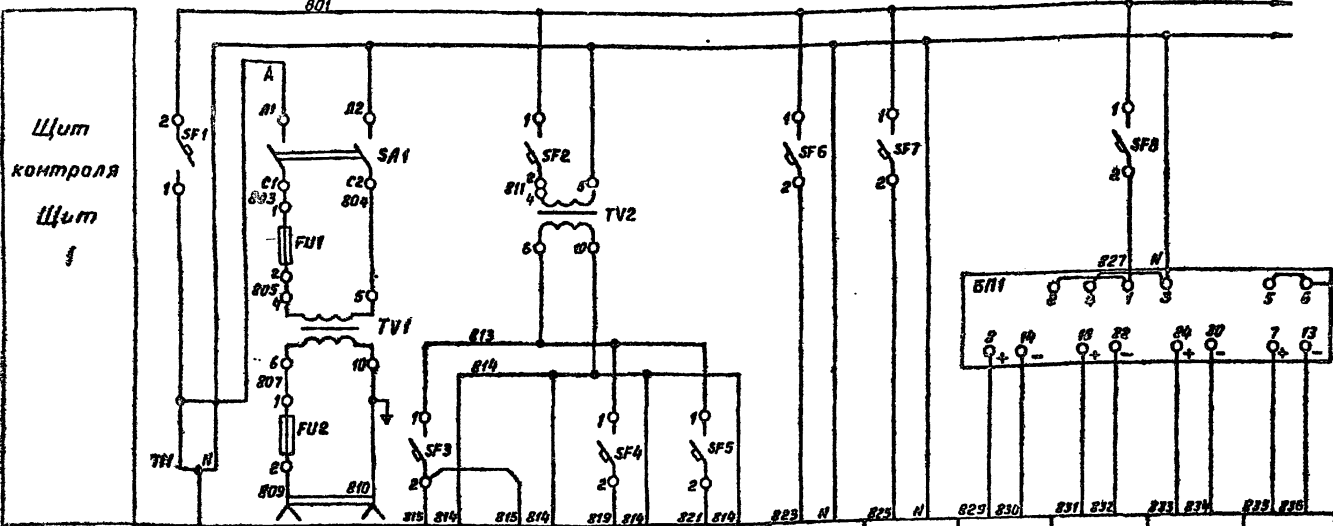
<b>ТП901-1-91.88-АТХ</b>					
И.контр.	И.разр.	Провер.	Гл.инж.	Исполн.	Фабричный
Барташевич	Стенник	Барташевич	Васильев	Фабричный	
6/5	1/25	6/5	5/5	5/5	
Воздухоборные сооружения пропускной способностью от 42 до 45 м³/с для амплитуды колебания уровня воды 6,0 м			Лист	Листов	
			Р	2	
Схема автоматизации			Тосстрой СССР ГПИ Ленинградский ВОДОКАНАЛПРОЕКТ		

25562-06 3/

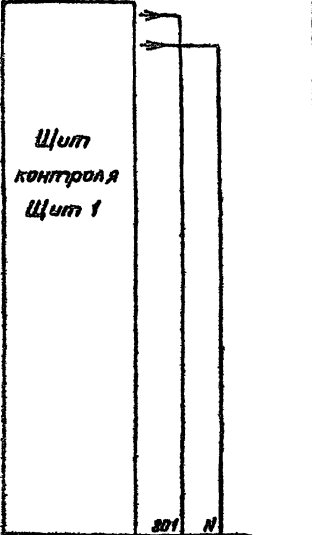
Формат А2



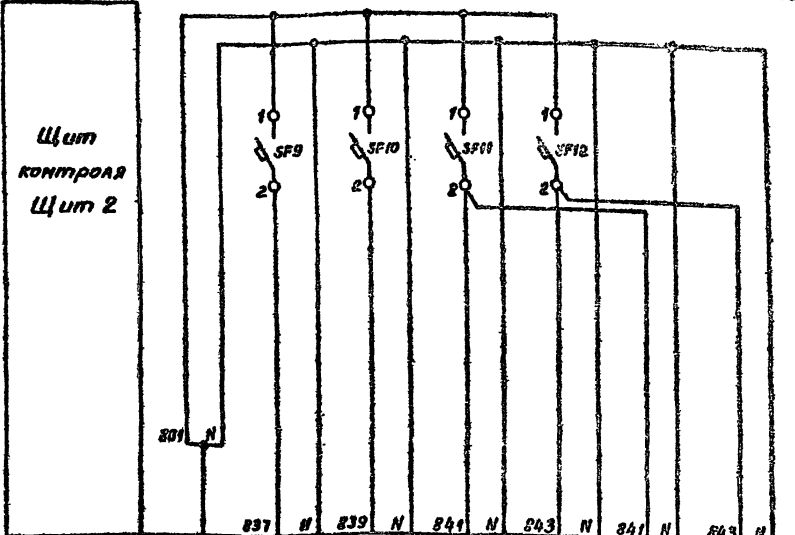
ТН 901-1-91.88



Поз.	Тип	Напряжение В	Мощность ВА(Вт)	Место установки	ХС1	7а	7б	6а	6а	4г	4г	3а	3а	4б	4б	
					Электростанция	Ввод питания P=675ВА	Устройства и переносное освещение P=100 ВА U=36В	АСУ-1М	УСП1-М	ДСУ-1М	ДСУ-1М	ПВУ-7	ПВУ-7	Солфур 22ДУ, 22ДА		
					~ 110 В				~ 220 В		= 36 В					
					150		100		100		10		10		0,5	
					по месту		щит 1		по месту		щит 1		по месту			



Поз.	Тип	Напряжение В	Мощность ВА(Вт)	Место установки
	Питание на щит 2	~ 220 В	P=132ВА	



Поз.	Тип	Напряжение В	Мощность ВА(Вт)	Место установки	3б	4б	5б									
					Ввод питания	РП 160-04	БМК-1									
					~ 220 В											
					28		28		28		28		10		10	
					Щит 2											

Поз. обозначение	Наименование	Кол.	Примечание
	Щит контроля. Щит 1		
	Вставки плавкие ВП26-1 АГО.481.3047У		Держатель ДВП-26 ПГО.481.3017У 2шт.
FU1	1А	1	
FU2	4А	1	
SA1	Выключатель пакетный ПВ2-10	1	
	ОСТ16-0526.001-77		
	Выключатель автоматический АБЗ-МУЗ		
	220В; 50 Гц ТУ16-522.110-74		
SF1	Трасс.-3,2А Тотс.=10Ин	1	
SF2	Трасс.-2,5А Тотс.=2Ин	1	
SF3	Трасс.-1,25А Тотс.=2Ин	1	
SF4;SF5	Трасс.-1,25А Тотс.=2Ин	2	
SF6,SF8	Трасс.-0,6А Тотс.=2Ин	3	
TV1	Трансформатор ОСМ1-0,16У3 220/36-5		
	ТУ16-717.137-83	1	
TV2	Трансформатор ОСМ1-0,4У3 220/110-5		
	ТУ16-717.137-83	1	
X31	Розетка штепсельная РШ-Ц-2-0-18-6/220		
	ГОСТ 7396-76	1	
БП1	Блок питания ГСП-226П-36-2 УХЛ4-1		
	ТУ 25-027.20.159-81	1	
	Щит контроля. Щит 2		
SF9...	Выключатель автоматический АБЗ-МУЗ		
SF12	220В; 50 Гц Трасс.-0,6А Тотс.=2Ин		
	ТУ 16-522.110-74	6	

Относящаяся схема АТХ 2

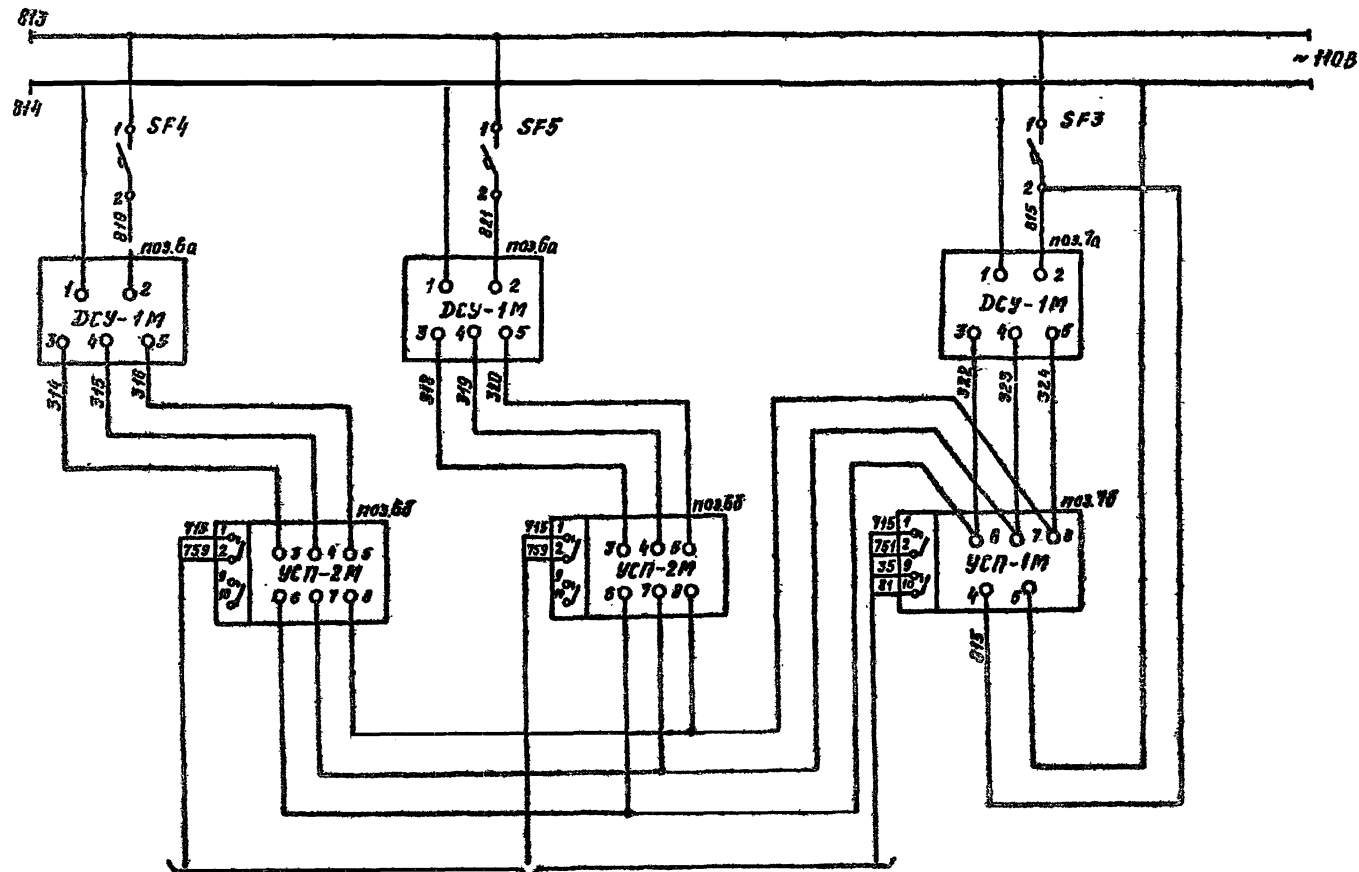
Ш.С. №100/1. Подпись в дата: 1988 г.

Привязки  
Инв. №

ТН 901-1-91.88-АТХ			Лист	Листов
И.Контр.	Васильев	И.С.		
Разраб.	Васильев	И.С.	Р	3
Проф.	Васильев	И.С.		
И. спец.	Васильев	И.С.		
Начетч.	Радричин	И.С.		
водозабортные сооружения производительностью от 0,2 до 0,5 м³/сек для очистки колебания уровня воды в 0,3 м				
Схема электрификации			Бестрой СССР	
принципиальная распределительной сети			ТИ Ленинградский	
			ВОДОКНАЙПРОЕКТ	



ТТ 901-1-91.88 Альбом ЭИ



В схему сигнализации и в общие цепи вакуумной установки (см. лист ЭИ-2, ЭИ-12)

Поз. обозначение	Наименование	Кол.	Примечание
	<u>Щит управления и контроля Щит 2</u>		
УСП-1М	Приемник	1	поз. 7б
УСП-2М	Приемник	2	поз. 6б
SF3	Выключатель автоматический АБЗ-М93		
SF4	~220В, 50Гц, ТУ16-522.110-74		
SF5	Г.расч.-125а I.отс.=2.7н	3	
	<u>По месту</u>		
ДСУ-1М	Датчик	3	поз. 6а, 7а

Относящиеся черт. АТХ 2, АТХ 3.

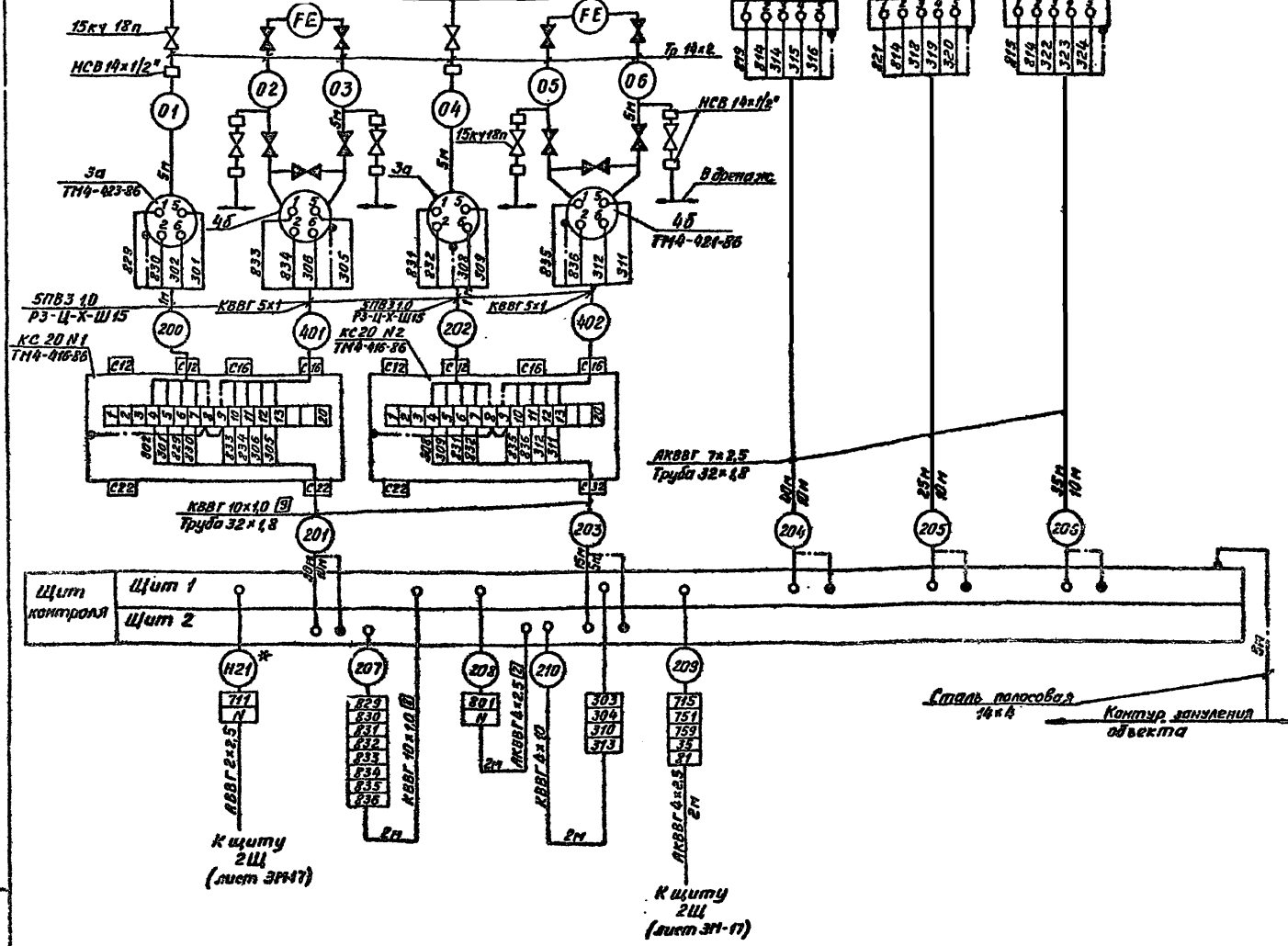
Имя, Инициалы, Должность и дата В.в. и В.п.

ТТ 901-1-91.88-АТХ					
И.контр.	Боргашев В.С.	Водозаборные сооружения производительность от 0,2 до 0,5 м³/с для амплитуды колебания уровня воды 6,0 м	Стадия	Лист	Листов
Разраб.	Свиридов В.		Р	4	
Провер.	Боргашев В.С.		Госстрой СССР ГПИ Ленинградский водоканалпроект		
Гл. спец.	Васильев Ю.				
Исполн.	Фабричный	Схема электрическая принци- пиальная измерения уровня и перепада на сетках			

Копия верна

Альбом VI  
ТП901-1-91.88

Наименование параметра и место отбора импульса	Напорный трубопровод 1		Напорный трубопровод 2		Перепад уровней воды		Уровень в водоприемной камере
	Давление	Расход	Давление	Расход	Всасывающая камера сетки 1	Всасывающая камера сетки 2	
Обозначение установочной чертежи	ТМ4-226-76 Уст. 1	По чертежам марки ТМ	ТМ4-226-76 Уст. 1	По чертежам марки ТМ			7а
Позиция	3а	4а	3	4а	6а		7а



По обозначению	Наименование	Кол.	Примечание
	Вентиль 15кч 18п	12	
	Вентиль запорный вакуумный 15Б50Р-3м	2	
	Кран трёхходовой 11Б 18бк	8	
	Соединитель НСВ 14х 1/2"	8	
	Соединитель СНП-М20-труд 1/2"	2	
	Коробка соединительная КС20 ТУ36.2568-83	5	
	Кабели контрольные ГОСТ 1502-78Е		
	КВВГ 4x1,0	2 м	
	КВВГ 5x1,0	□ м	
	КВВГ 10x1,0	47 м	
	АКВВГ 4x2,5	14 м	
	АКВВГ 7x2,5	100 м	
	Провод ПЗ 1x1-330 ГОСТ 6323-79	45 м	
	Трубы виниловые ТУ6-19-051-249-79		
	20x1,5	10 м	
	32x1,8	45 м	
	Труба 14x2 ГОСТ 8734-75	20 м	
	Труба водогазопроводная ОЦ-15ГОСТ3262-75	10 м	
	Металлоручка Рз ЦХШ-15 ТУ22-5570-83	12 м	
	Сталь полосовая 14x4	5 м	

Обозначение	Наименование
	Жила кабеля или провода, используемая для заземления электроустановки
	Защитный проводник, присоединяемый к корпусу электрооборудования.

1. Позиции приборов указаны по спецификации оборудования.
2. Монтаж защитного зануления выполнить согласно инструкции по монтажу защитного заземления и зануления ВСН 296-81 МНС СССР.
3. Вентили, затумбованные на схеме, поставляются комплектно с оборудованием.
4. Длины кабелей даны с учетом 6% надбавки на изгибы, плавоты и отходы согласно письму Госстроя СССР от 17.12.1979г. №89-Д.
5. Длины кабелей 401, 402 определяется при приближке проекта.
6. \*\* Провода 1-232... 6-232 поставляются комплектно с насосами.
7. \* Кабели учтены в электротехнической части проекта.

ТП901-1-91.88 - АТХ		
Привязан	И.контр. Борщевский В.И. Разраб. Вельмицкий В.И. Проб. Борщевский В.И. Гл.инж. Васильев В.И. Нач.отд. Фабричин В.И.	Водооборотные сооружения производственно-питьевых водопроводов для амплитуды колебания уровня воды в б-м.
Инв. №		Схема соединений внешних проводов (Начало)
		Госстрой СССР ГПИ Ленинградский ВодоКНАПРОЕКТ.

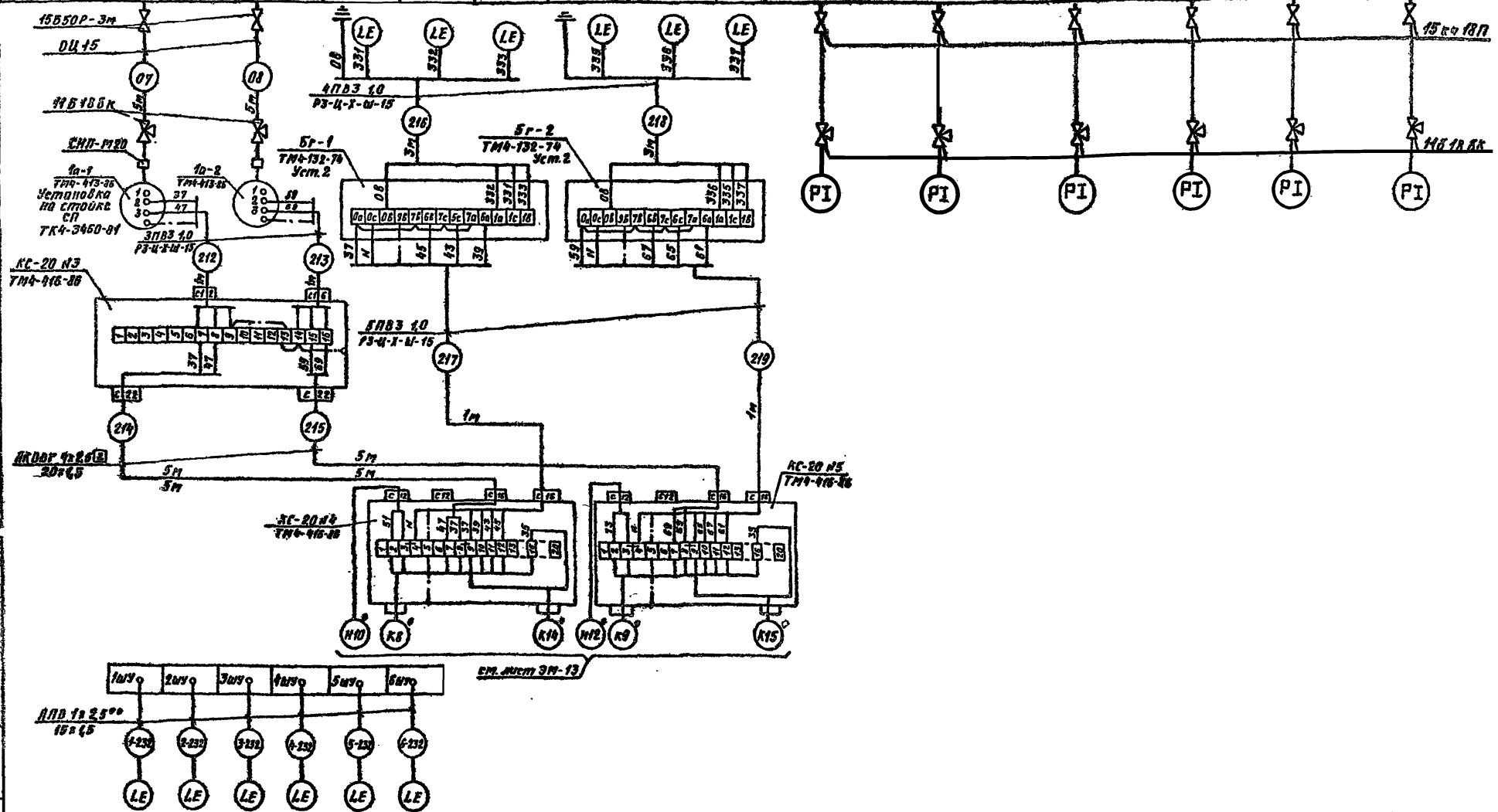
25562-06 34

Копия берна

Альбом II

ТП 001-1-91.88

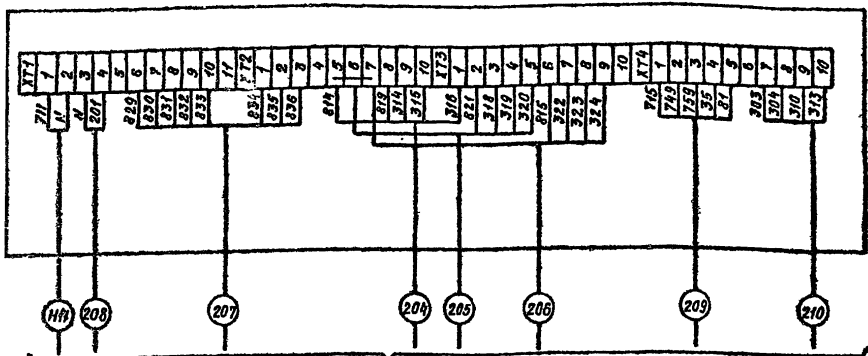
Наименование параметра и место отбора импульса	Разрезание в вакуум-линиях		Уровень воды в стояках сифонных линий						Давление в напорных патрубках насосов					
	Стояк 1	Стояк 2	Стояк 1			Стояк 2			1	2	3	4	5	6
Обозначение чертёжной установки	ТК4-3151-70		ТМ4-122-74 Уст 4						ТМ4-226-78					
Позиция	1а		5а	5б	5в	5а	5б	5в	2а					



Позиция	8а					
Обозначение чертёжной установки	Согласно заводской инструкции на насос					
Наименование параметра и место отбора импульса	Уровень воды					
	Водозаборные колодцы насосов					
	1	2	3	4	5	6

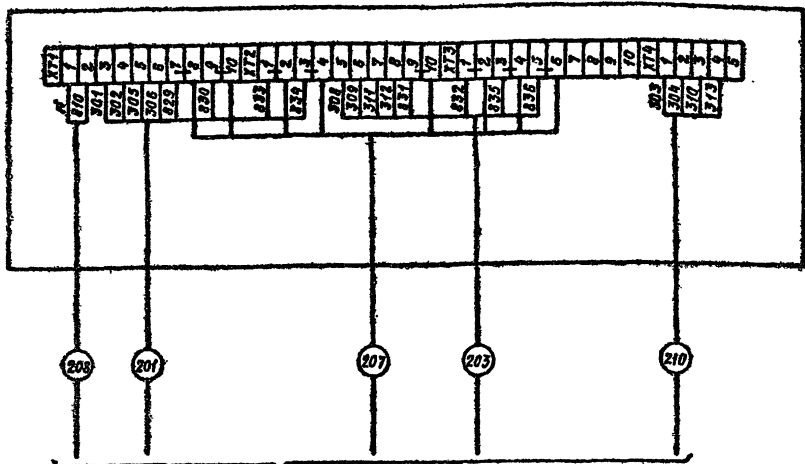
ТП 001-1-91.88-АТХ			
Привзван	Исполн.	Водозаборные сооружения производительностью от 02 до 40 м³/с для амплитуды колебаний уровня воды	Студия Лист Листов
	Инж. Бартошев В.А.	Схема соединений внешних проводов (включая)	Р 6
Изм. №	Инж. Васильев В.В.	Госпроект СССР СПб Ленинградский Водоканалпроект	

Щит контроля. Щит 1



В схему соединения внешних проводов (см. лист АТХ5)

Щит контроля. Щит 2

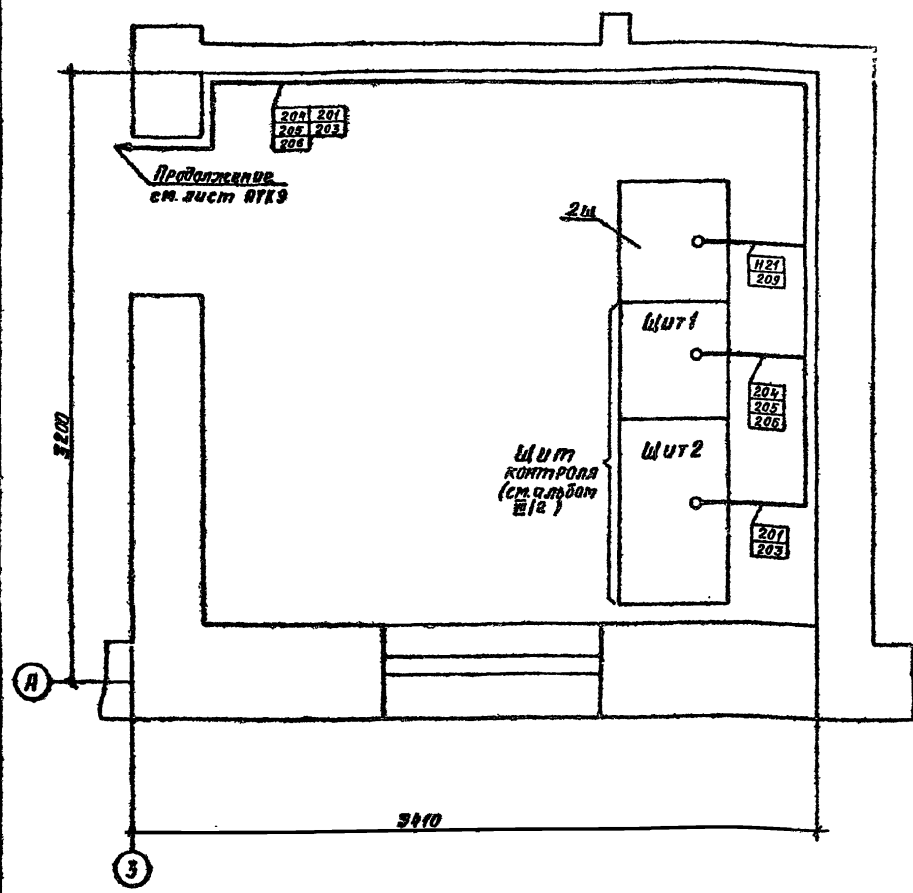


В схему соединения внешних проводов (см. лист АТХ5)

ТП901-1-91.88-АТХ

Привязка	И.Контр. Вартанов	Водозборные сооружения	Стадия	Лист	Листов
	Разраб. Стенник	производительностью от 42	Р	7	
	Проект. Вартанов	до 0,3 м³/с для амплитуды			
	Диспет. Васильев	кабельная укладка 200х50 см			
Изм №	Начерт. Рабочинин	СХЕМА	Госстрой СССР		
		подключения внешних	ГПИ Ленинградский		
		проводок	Водоканальпроект		

План по стр. 0.00



ТП901-1-91.88-АТХ

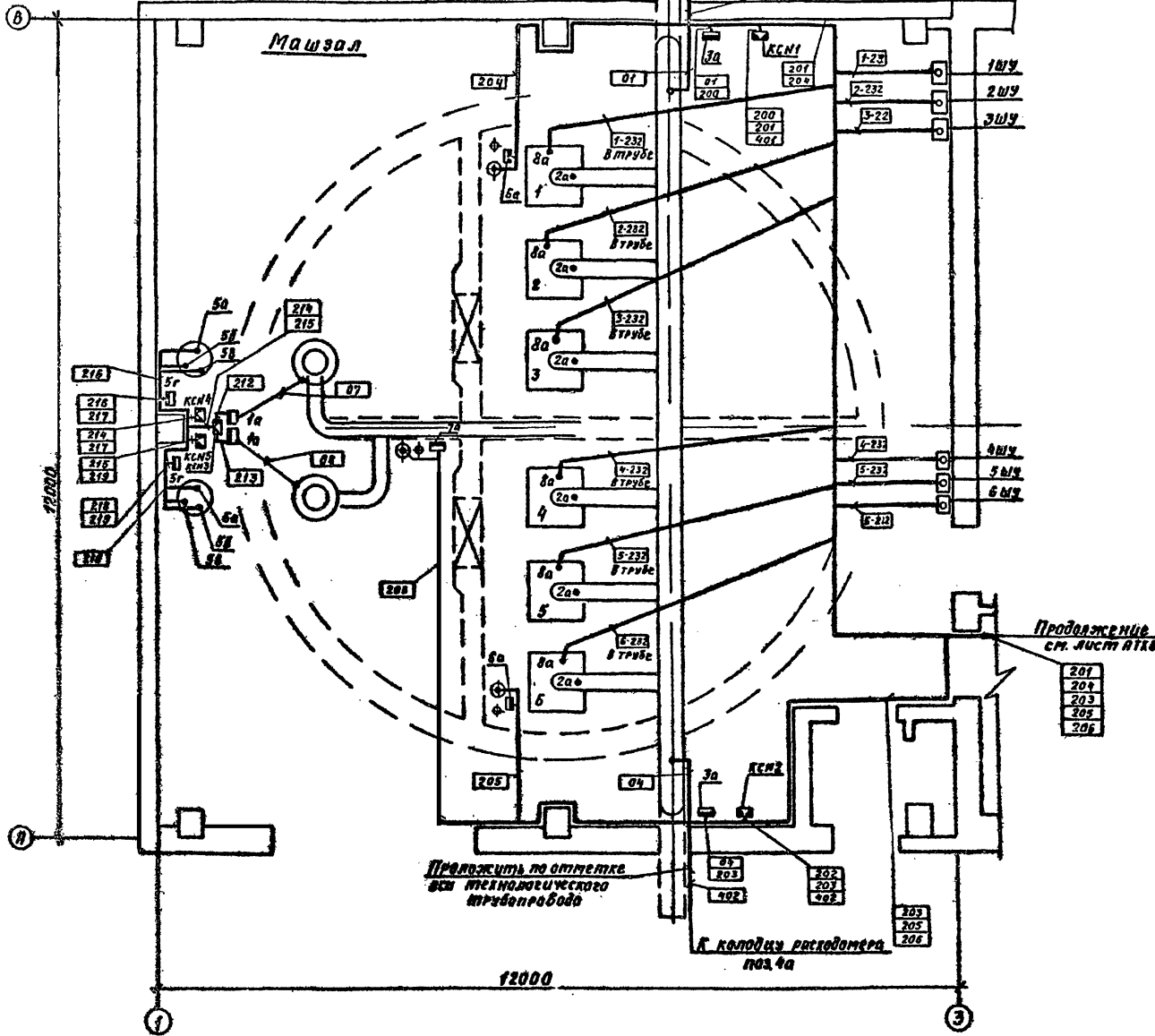
Привязка	И.Контр. Вартанов	Водозборные сооружения	Стадия	Лист	Листов
	Разраб. Стенник	производительностью от 42	Р	8	
	Проект. Вартанов	до 0,3 м³/с для амплитуды			
	Диспет. Васильев	кабельная укладка 200х50 см			
Изм №	Начерт. Рабочинин	Щитовое помещение	Госстрой СССР		
		План расположения	ГПИ Ленинградский		
			Водоканальпроект		

ТП 301-1-91.88 Альбом №

План на отм.0.000

К колодезю расходомера поз. 4а

Приложить по отметке оси технологического трубопровода



Обозначение	Наименование
•	Отборное устройство первичный измерительный прибор или датчик, встраиваемый в технологическое оборудование или трубопровод
□	Прибор, регулятор, исполнительный механизм, электроаппаратура и другое оборудование, устанавливаемое вне щитов
▢	Коробка соединительная

1. Позиции монтируемых приборов и аппаратуры, а также нумерация и типы кабелей и труб соответствуют схеме соединительной внешней проводки.
2. В прямоугольниках указаны номера кабелей и труб.
3. Монтаж приборов и средств автоматизации выполнять согласно строительным нормам и правилам СНиП 3.05.07-85 Госстроя СССР.
4. Строительная и технологическая часть выполнена на основании чертежей комплекта КЖ и НВ.
5. Наружная прокладка кабелей 401, 402 дана схематично и уточняется при привязке проекта.
6. Конструкции для прокладки кабелей учтены в разделе ЭМ

Шифр проекта: 25562-06

Приказом

ТП 301-1-91.88-АТХ			Стадия	Лист	Листов
И.контр.	Исполнитель	Инженер	Р	9	
Разраб.	Стенник	Инженер			
Проб.	Борщевский	Инженер			
И. спец.	Васильев	Инженер			
Исполн.	Фабричный	Инженер			
Машина План расположения			Госстрой СССР Ленинградский Водоканалпроект		

25562-06

37