

АКЦИОНЕРНОЕ ОБЩЕСТВО  
НАУЧНО-ИССЛЕДОВАТЕЛЬСКИЙ И ПРОЕКТНЫЙ ИНСТИТУТ  
ПО ЖИЛИЩНО-ГРАЖДАНСКОМУ СТРОИТЕЛЬСТВУ  
ОАО "ЛЕННИПРОЕКТ"



ТРАНСФОРМАТОРНАЯ ПОДСТАНЦИЯ  
НА ДВА ТРАНСФОРМАТОРА МОЩНОСТЬЮ ДО 630 КВА  
СО СТЕНАМИ ИЗ КИРПИЧА ДЛЯ СТРОИТЕЛЬСТВА В С.-ПЕТЕРБУРГЕ

ТИПОВОЙ ПРОЕКТ  
407-3-2ЛГ/97  
АЛЬБОМ IV

СТРОИТЕЛЬНЫЕ ИЗДЕЛИЯ ЗАВОДСКОГО ИГОТОВЛЕНИЯ

ТИП, ГАП				Привязан	ОАО ЛЕННИПРОЕКТ
И контр.					
И-ч					
Проектир.					
Привязал					
Изм №					Листов

С.-ПЕТЕРБУРГ  
1997

Указание N11-У от 9.06.97

Р 82/04

№ лист	Наименование чертежа	№ стр.	Примечание
	2		3
	Обложка		
	Содержание	23	
1	НМД 101-2. Рамка приемо-вытяжного устройства	4	
2	НМД 101-2. Решетки К 1 и N 2 приемо-вытяжного устройства	5	
3	М 9; М 8-1 Балки	6	
4	М 22; М 22-1 Решетки	7	
5	М 17, М 19, М 20, М 23, М 31 Закладные детали	8	
6	М 1, М 5, М 6, М 7, М 18, М 30; М 35; М 36 Закладные детали	9	
7	Ворота МЧ-231. Сборочный чертеж	10	
8	Ворота МЧ-231. Детали	11	
9	Ворота МЧ-231 Детали	12	
10	Ворота МЧ-231-сборочный чертеж	13	
11	Рамы МЧ-231-01. Сборочный чертеж	13	
12	Рамы МЧ-231-01-01	14	
13	МЧ-231-01-01 Детали	15	
14	МЧ-231-01-02 Детали	15	
15	МЧ-231-01-03 Детали	16	
16	МЧ-231-02-00. Сборочный чертеж	16	
17	МЧ-231-02 Створка правая	17	
18	МЧ-231-02-01 Детали.	18	

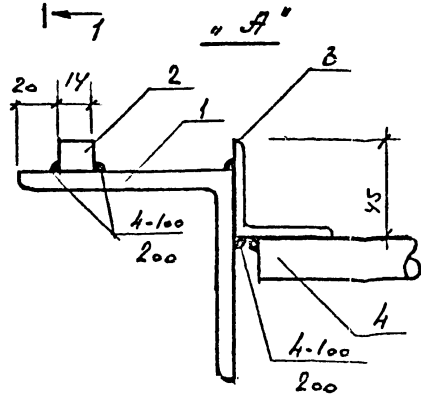
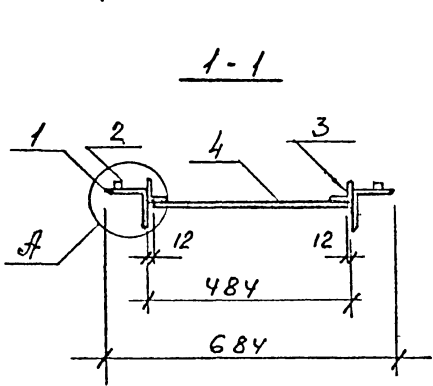
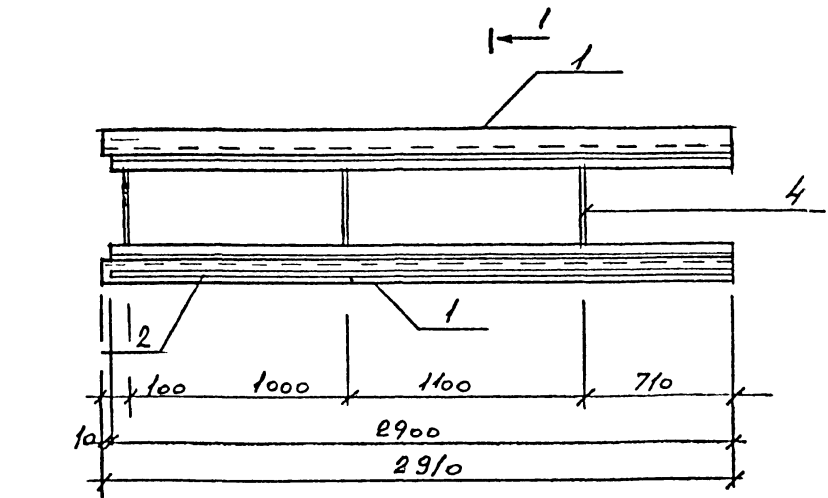
1	2		
18	МЧ-231-02-02 Детали		18
19	МЧ-231-02-03 Детали		19
20	МЧ-231-02-04 Детали		19
21	МЧ-231-02-08 Детали		20
22	МЧ-231-02-05 Детали		21
23	МЧ-231-03 с б сборочный чертеж		21
24	МЧ-231-03 с б Створка левая		22
25	МЧ-231-03-01 Детали		23
26	МЧ-231-03-02 Детали		23
27	МС-8-02-09 Детали		24
28	МС-8-03-02 Детали		24
29	МС-8-04-00 с б сборочный чертеж		25
30	МС-8-04-01 Детали		25
31	МС-8-04-00 Детали		26
32	МС-8-04-02 Детали		27
33	МС-8-05-00 с б сборочный чертеж		27

Гип, ГАП		Привязан:	
Н. КОНТР			
НАЧ.			
ПРЕОБРАТ			Листов
ПРИВЯЗКА			
ИНВ. №			
		ТП 407-3-2кг/37	Л IV-C
		Трансформаторная подстанция на 250кВА трансформатора мощностью 80 630кВА со стенками из кирпича.	
		Содержание	Листов
			Р 1 2
			КОПЕИНИИПРОЕКТ
			М. 12

1	2	
35	мс - в. 05-00 Детали	28
35	мс - в. 05-01 Детали	29
36	осб	30
37	Болт	30
38	Прошина	31
39	Ушко	31
40	Подпятник	32
41	Фиксатор	32
42	Штырь	33
43	Ручка	33
44	Ограничитель	34
45	Поручень	34
46	Барьер в камере трансформатора	35-36
47	Изолирующая решетка	38-39
48	3х ступенчатая лестница	40-42
49	Жалюзийная решетка му-214 <sup>л</sup> -1 (Вариант) сборочный чертеж	43
50	Жалюзийная решетка му-214 <sup>л</sup> -1 (Вариант)	44


ИЗМ.	ИЗМ.	ИЗМ.	ИЗМ.	ИЗМ.	ИЗМ.	ИЗМ.

ТП 407-3-2ЛГ/97 АИ-С Лист 2



Лист	Возв.	Поз.	Обозначение	Наименование	Кол.	Примечание
		1	ГОСТ 8509-80	L 100x8 L=2910	2	35,7
		2	ГОСТ 2591-70	□ 14x14 L=2900	1	4,5
		3	ГОСТ 8509-80	L 45x4 L=2900	2	15,8
		4	ГОСТ 2590-70	Ф 20 АІ L=460	3	1,13

407-3-2ЛГ/97

А IV-1

НМД 101-2

Рама приточно-  
вент. устройства

Стадия Масса Масштаб

P

Лист 1 Листов 1

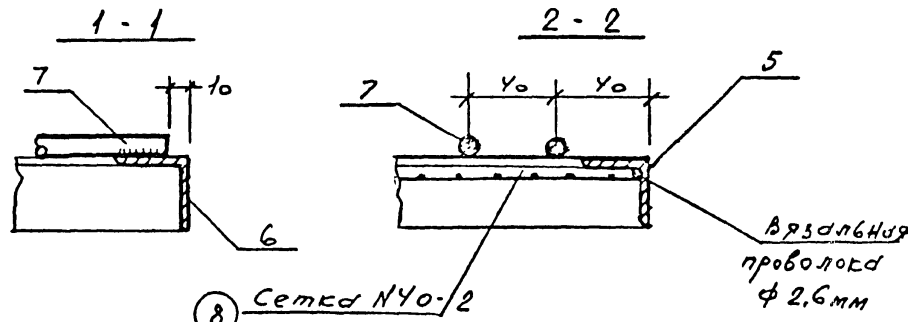
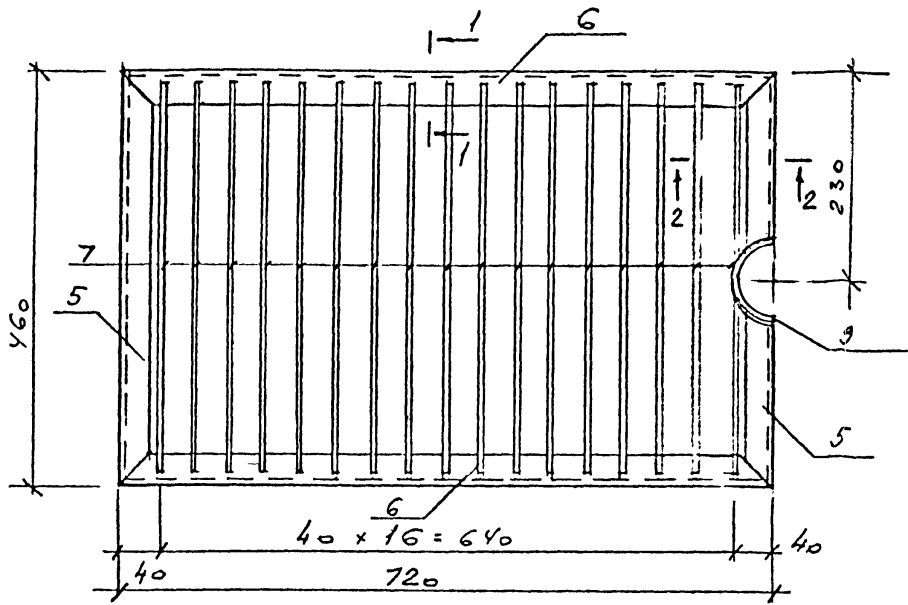
Акционерное общество  
ЛЕННИИПРОЕКТ

МАСТЕРСКАЯ 17

Формат А3

ГИП	Петрасов	03.97
И.контр	Черешневский	"
Проверил	Черешневский	"
Аспирант	Калинина	"
И.контр	Черешневский	"

Изм.	№	уч.	Лист	№	докум.	Дата	Подп.	Фамилия
------	---	-----	------	---	--------	------	-------	---------



Поз 5 и 7 для решетки № 2  
вырезать по месту и  
сверлить с поз. 9

Изм.	№ уч.	Лист № докум.	Дата	Подп.	Фамилия

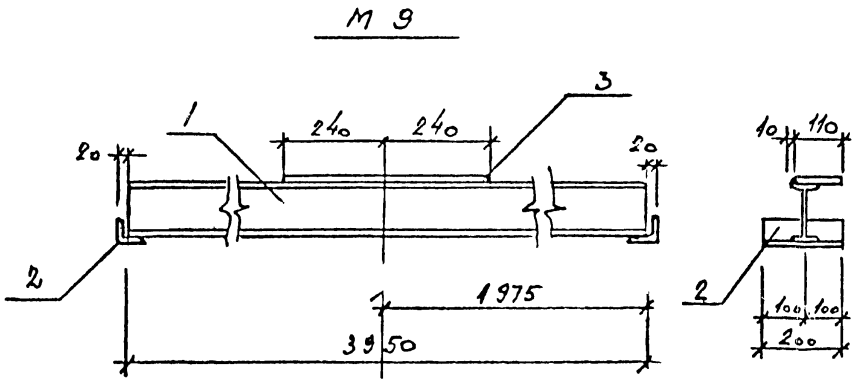
Кол-во	Возра	Поз.	Обозначение	Наименование	Кол.	Примечание
				Решетка № 1 (шт 2)		масса 2 д. ст.
5			ГОСТ 8509-80	L32x3 l=460	2	0,67
6			— " —	L32x3 l=720	2	1,05
7			ГОСТ 2590-70	φ 10 АІ l=440	17	0,27
8			ГОСТ 5336-80	Сетка №40-2		1,5
				Решетка № 2 (шт 2)		
5			ГОСТ 8509-80	L32x3 l=460	2	0,67
6			— " —	L32x3 l=720	2	1,05
7			ГОСТ 2590-70	φ 10 АІ l=440	17	0,27
8			ГОСТ 5336-80	Сетка №40-2		1,5
9			ГОСТ 8732-78	Труба $\frac{102 \times 3,5}{2}$ l=100	1	0,43

407-3-218/94 А IV-2

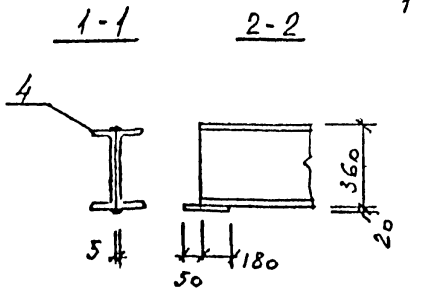
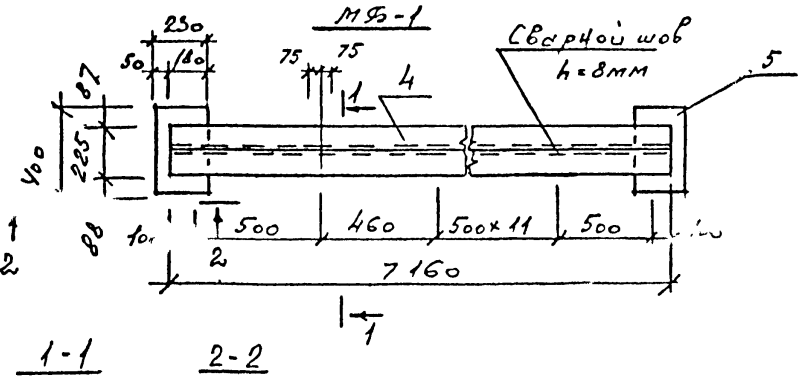
НМД 101-2 Решетки № 1 и № 2 приточно-вытя- жного устройства	Стадия	Масш	Масштаб
р			
Лист 1	Листов 1		

Гип	Петросов	10/10/94	097
Гл констр	Шреде Вейль	10/10/94	"
Проверил	Крешевский	10/10/94	"
Исполнил	Калинина	10/10/94	"
И.контр	Величский	10/10/94	"

Акционерное общ.  
ЛЕННИИПРОЕКТ  
мастерская 17



Корр.	Зона	Поз.	Обозначение	Наименование	Кол.	Примечание
				Фалка М 9		масса 51,0
		1	ГОСТ 8239-80	IN12 l=3950	1	45,4
		2	ГОСТ 8509-80	L 63x6 l=200	2	1,14
		3	ГОСТ 103-76	-8x110 l=480	1	3,32
				Фалка МБ-1		629,0
		4	ГОСТ 8240-80	LN36 l=7160	2	300
		5	ГОСТ 103-76	-20x230 l=400	2	14,50



Изм.	№ уч.	Лист	№ докум	Дата	Подп.	Фамилия

тп 407-3-2г 197 №ИУ-3

**Балки М 9; МБ-1**

Стадия	Масса	Масштаб
Р		

Лист 1 Пистов 1

ЛЕННИИПРОЕКТ

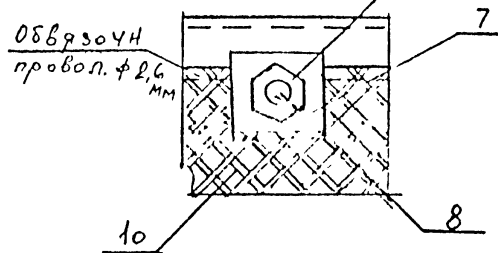
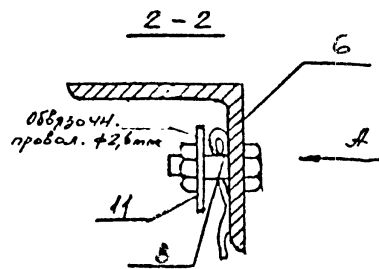
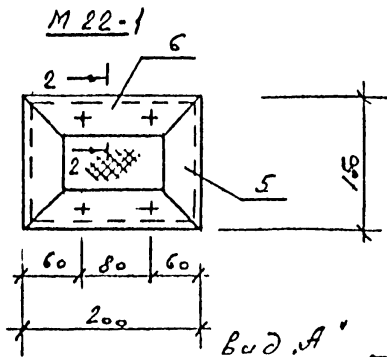
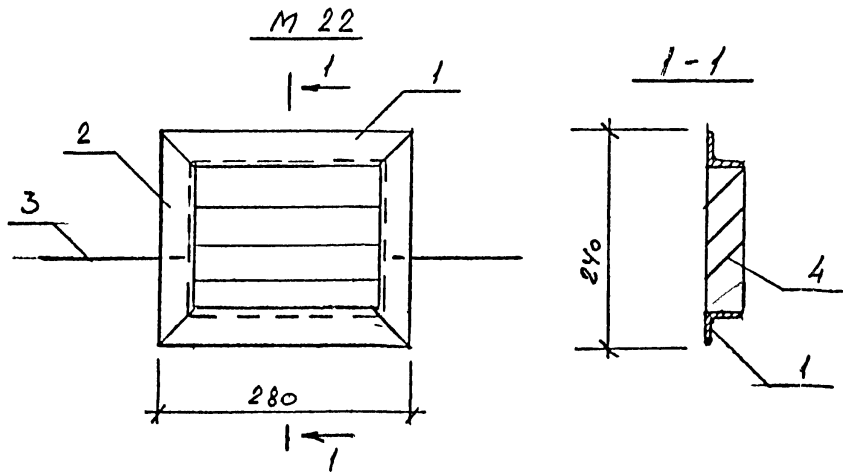
мастерская 17

Формат А3

ГНП	Петросов	1977	03 97
и констр	Верешевский	"	"
Проверил	Верешевский	"	"
Решил	Калинина	"	"
и констр	Верешевский	"	"

0511 1. 11.0 11. 1977

Л.О.О.О.О.



№	Обозначение	Наименование	Кол.	Примечание
				масса ед. Ег 3,85
		M 22		
1	ГОСТ 8509-80	L 40x4 l = 280	2	0,68
2	- " -	L 40x4 l = 240	2	0,59
3	ГОСТ 103-76	- 4x40 l = 250	2	0,31
4	- " -	- 6x40 l = 199	3	9,23
		M 22-1		2,55
5	ГОСТ 8509-80	L 45x4 l = 150	2	0,41
6	- " -	L 45x4 l = 200	2	0,55
7	ГОСТ 103-76	- 2x20 l = 20	4	0,10
8	ГОСТ 7798-70*	Болт М6 l = 20	4	0,025
9	ГОСТ 5915-70	Гайка М6	4	0,012
10	ГОСТ 5336-80	Сетка о.ст. 6x6		0,05
11		Обвязочная провол. φ2,6 мм		0,05

ТН Ч07-3-2ЛГ/97

АЦ-4

Решетки  
M 22 ; M 22-1

Этадия Месяц Мусишюв

Р

Лист 1 Листов 1

Акционерное общество  
**ЛЕННИПРОЕКТ**  
Москва, ул. 17

Формат А3

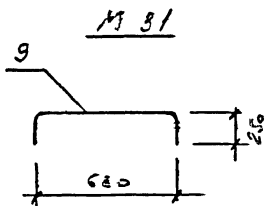
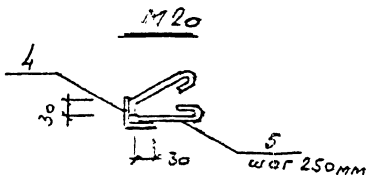
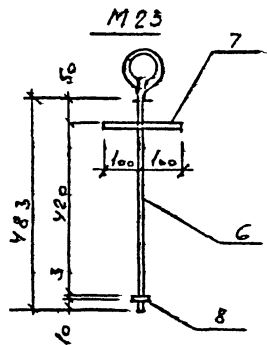
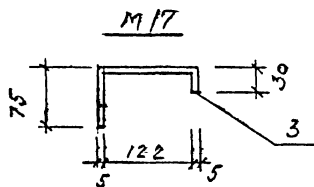
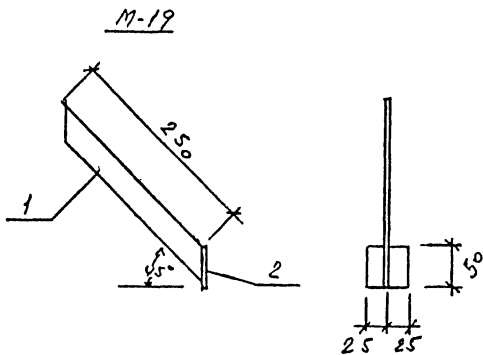
Гип	Петросов	20/14	02.97
гл констр	Вершинский	20/14	"
Проверил	Вершинский	20/14	"
Исполнил	Калинина	20/14	"
и контр	Вершинский	20/14	"

№ уч.	Лист	№ докум	Дата	Подп.	Фамилия

Имя, № подл., листы и дата

Взам. №

Лен



№	Формы	Зона	Поз.	Обозначение	Наименование	Кол.	Примечание
					M 19		110 СССР ед. ег 0,58
			1	ГОСТ 103-76	- 6x36 l=285	1	0,48
			2	- " -	- 6x50 l=50	1	0,10
					M 17		0,54
			3	ГОСТ 103-76	- 5x60 l=237	1	0,54
					M 20		21,8
			4	ГОСТ 8509-80	L75x5 l=3520	1	20,0
			5	ГОСТ 2590-70	φ 6 А I l=300	15	0,12
					M 23		1,15
			6	ГОСТ 2590-70	φ 16 А I l=700	1	1,10
			7	ГОСТ 2590-70	φ 6 А I l=200	1	0,04
			8		шайба φ 30	1	0,01
					M 31		2,9
			9	ГОСТ 2590-70	φ 20 А I l=1180	1	2,9

ТЛ № 07.3-2ЛГ 197

А И - 5

M 17, M 19, M 20, M 23

M 31  
Закладные детали

Стадия Масса Масштаб

р

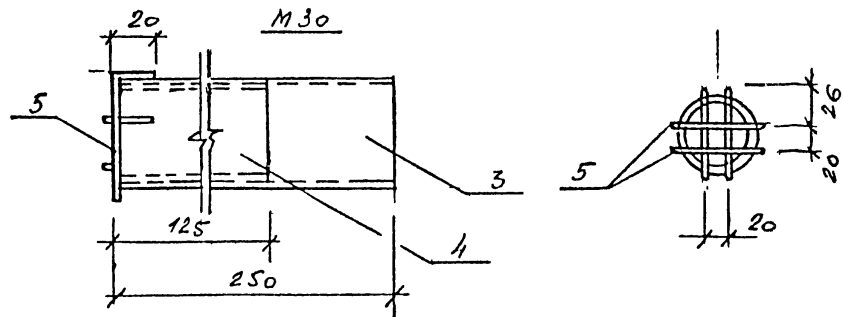
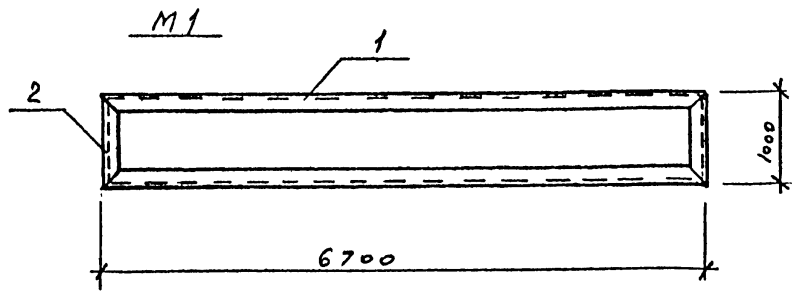
Лист 1 Листов 1

Условное обозначение  
ЛЕНИНИЙ ПРОЕКТ  
мстерская 17

Изм.	№ уч.	Лист	№ экз у м	Дата	Подп.	Фамилия

ГИП	Петросов	Иванов	03.97
Гл констр	Щершневский	Иванов	"
Пробирки	Щершневский	Иванов	"
Исполнители	Калинина	Иванов	"
И контр	Щершневский	Иванов	"





№ док-та	Зона	Поз.	Обозначение	Наименование	Кол.	Примечание
						масса в кг
				M5		
		5/4	ГОСТ 3262-75	Тр. $\phi$ 100 $l=400$	1	11,34
				M6		
		5/4	ГОСТ 8509-80	L63x5 $l=2500$	1	12,03
				M7		
		5/4	ГОСТ 103-76	-4x40 $l=1000$	1	1,26
				M18		
		5/4	ГОСТ 103-76	-5x80 $l=150$	1	0,47
				M35		
		5/4	ГОСТ 3262-75	Тр $\phi$ 20 $l=380$	1	0,06
				M36		
		5/4	ГОСТ 103-76	-6x50 $l=70$	1	0,10
				M1		244,9
		1	ГОСТ 8240-80	[N16 $l=6700$	2	106,5
		2	- " -	[N16 $l=1000$	2	15,9
				M30		1,78
		3	ГОСТ 3262-75	Тр $\phi$ 50 $l=250$	1	1,22
		4	- " -	Тр $\phi$ 40 $l=125$	1	0,48
		3	ГОСТ 2590-70	$\phi$ 6 $l=368$	1	0,08

ТЛ 407-3-21Г / 97 АИ-6

Стандия	Масса	Масштаб
P		
Лист 1	Лист 1	

М1; М5; М6; М7; М18;  
М30; М35; М36  
Закладные детали

Лекционно-оборудов  
ЛЕННИИПРОЕКТ  
мастерская 17

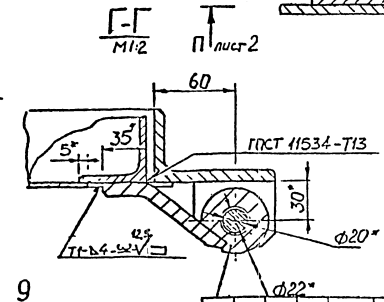
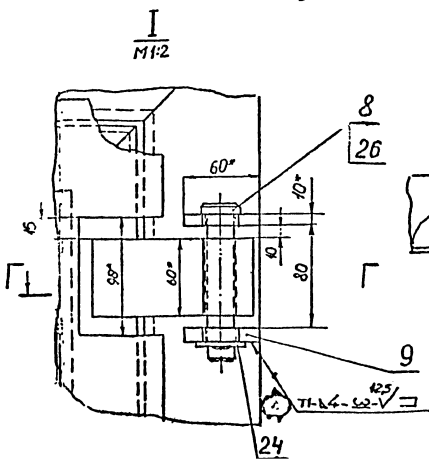
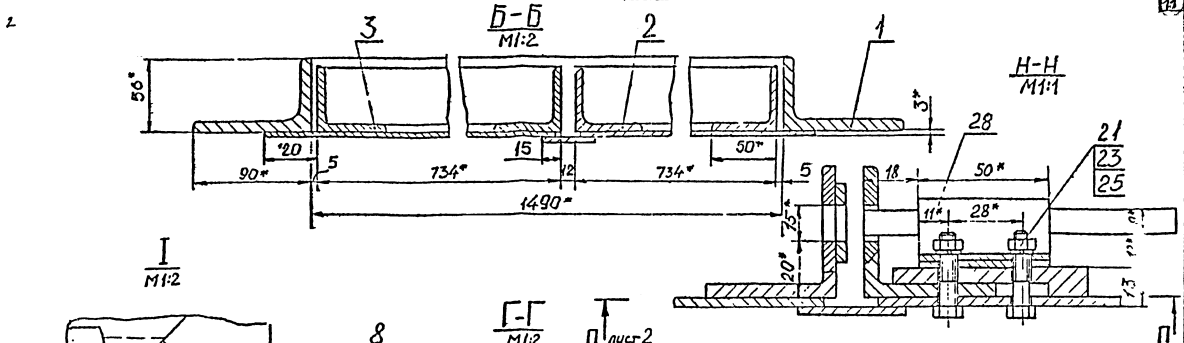
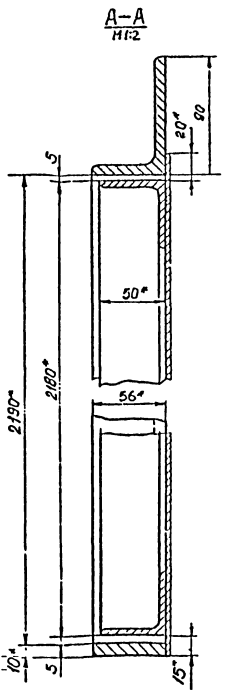
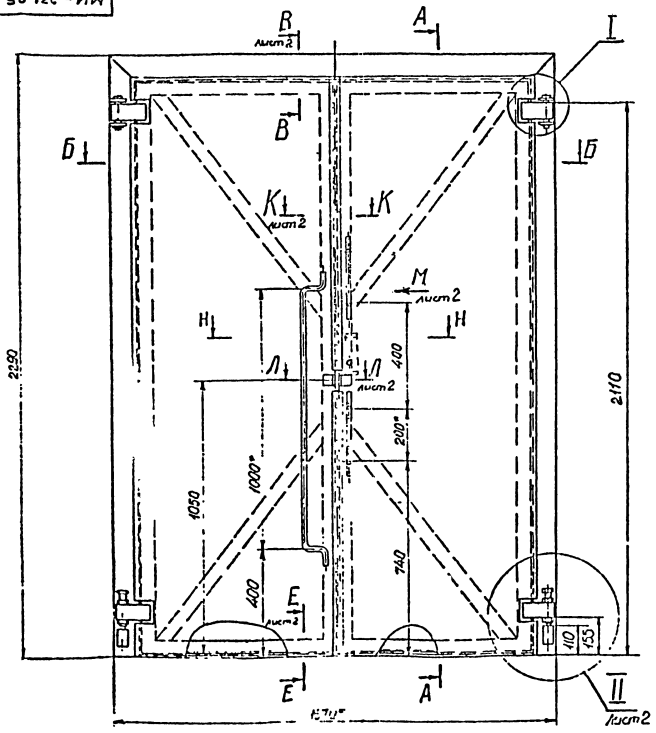
Изм.	№ уч.	Лист	№ докум.	Дата	Подп.	Фамилия

ГМП	Петрагов	03.97				
д. констр.	Щербаевский					
Проверил	Щербаевский					
исполнил	Аблинина					
И. контрол.	Щербаевский					



38u1

ММ-231-ИИ



1. Неуказанные предельные отклонения размеров - по СМТ
2. Швы сварные - по ГОСТ 5264-69, кроме указанных особо.
3. \* Размеры для справок.

4						ТЛ 407-3-2ЛГ/97			Л.И. - 8		
Ворота ММ-231						Сталь			Масса		
Детали.						Р			Масштаб		
И.И.П. Петросов						Лист 1 из 2			Листов 1		
И.контр. Верещинский						Лист 2 из 2			Листов 1		
Пробирка Верещинский						Лист 3 из 2			Листов 1		
Исполн. Калинин						Лист 4 из 2			Листов 1		
И.контр. Верещинский						Лист 5 из 2			Листов 1		

АО "ЛЕНИНПРОСЕТ"  
Настоящий № 17

92 132-11W

II  
M12

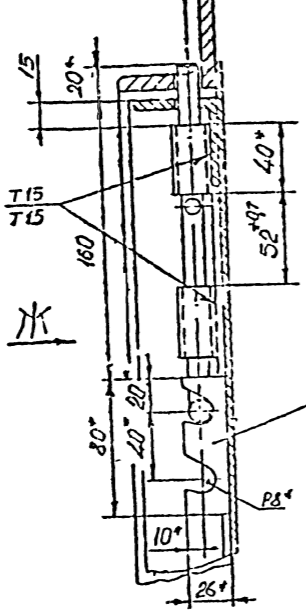
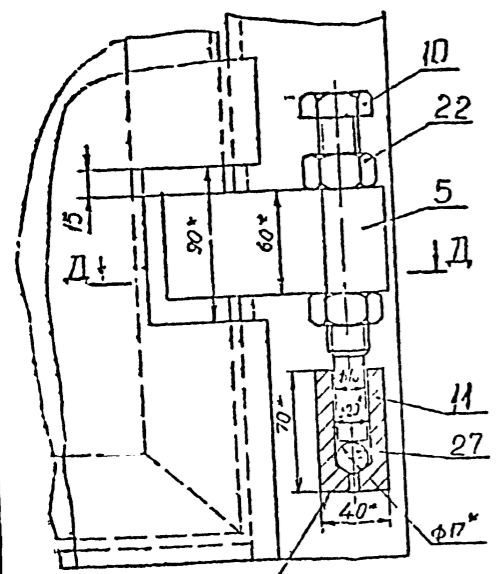
B-B  
M12

B-BЖ  
M12

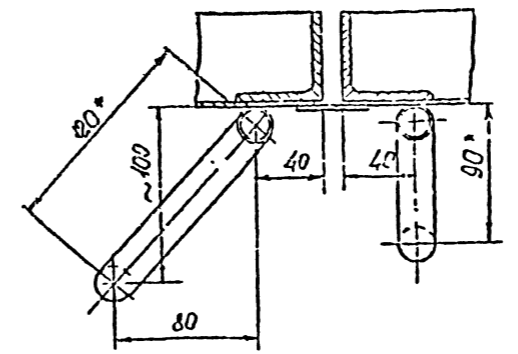
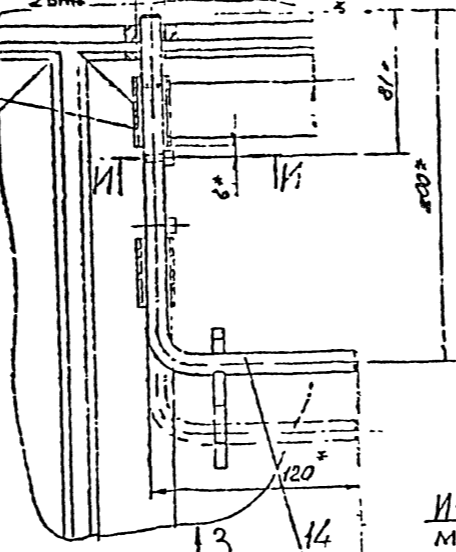
K-K  
M12

B-BM  
M15

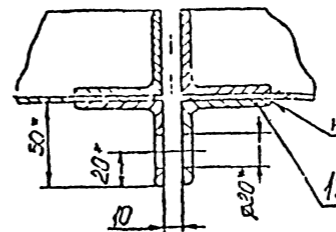
III  
M12



E-E  
M12



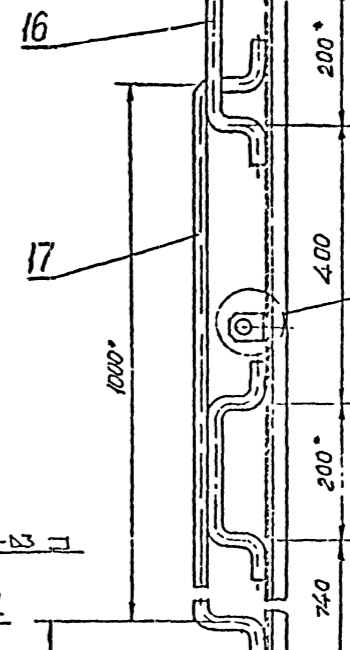
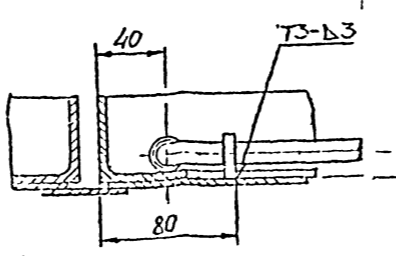
L-L  
M12



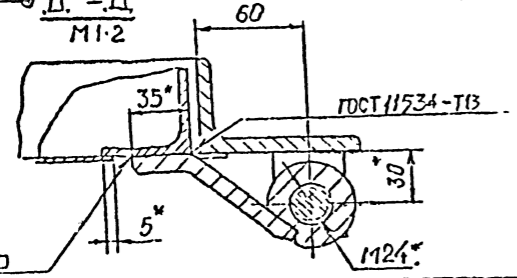
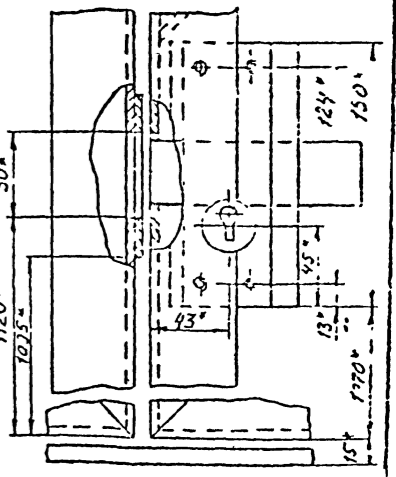
II-II  
M11

15  
125/  
Резьбовую и зачистите  
после установки втулки поз 20

B-B3  
M12



П-П  
M12



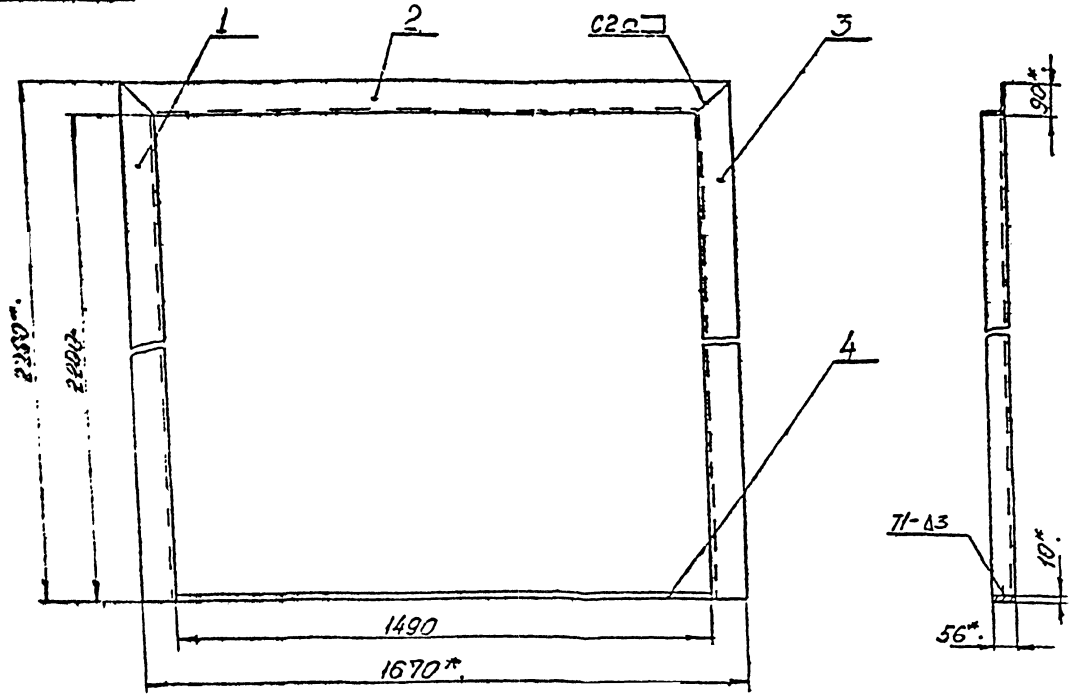
Имя	Имя отч.	Лист	Масштаб	Полка	Дата
ГИП	Петров	1/1			06.97
Пр. констр.	Черешневский				
Проверил	Черешневский				
Исполнил	Калинина				
И контр.	Черешневский				

ТЛ 407-3-2ЛГ/97		ЛН-9	
Ворота МН-231		Страна	Масштаб
Детали		Р	
		Лист 4	Листов 2
АО "ЛЕНИНПРОЕКТ" настярская 117			

Шкала: 1:1  
 Материал: сталь  
 Поверхность: оцинкованная  
 Цвет: синий  
 Срок службы: не менее 10 лет  
 Гарантия: 1 год



MI-231-01 CB



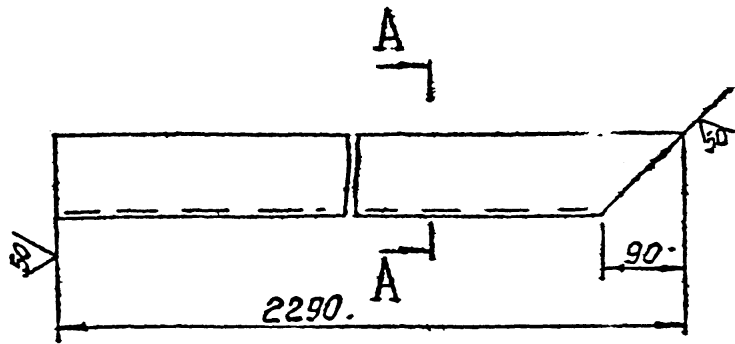
1. Преб. откл. размеров по СМТ.
2. \*Размер для справок.
3. Швы сварные по ГОСТ 5264-69.

						ТЛ 407-3-2 ЛГ/97		А IV-11	
						Рама МИ-231-01			
Изм.	Кол. ум.	Лист	Кол. дин.	Подп.	Дата	Станд.	Масса	Масштаб	
Гип	Петросов	1	1		17.06.97	Р			
С.к. констр.	Чернишевский				11	Лист 1	Листов 1		
Проверил	Воронцовский				11	АО "ЛЕННИИПРОЕКТ"			
Исполнил	Калинина				11	мастерская 17			
И контр.	Чернишевский				11	Лист 1 из 1 Формат 12			

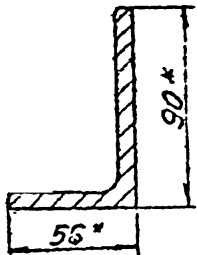
Лист 1 из 1 Формат 12

MI-231-01-01

6  
15/1



A-A  
M 1:2



1. Пред. откл. размеров по С.17.
2. Размер для справок

ТП 407-3-2 Л/97

А IV-12

МИ 231-01-01

Детали

Маш.	Изм. уч.	Лист	М.Д.И.О.	Подп.	Дата
ГИП	Петросов	1	15.08.97		15.08.97
Гл констр	Щершевский				"
Проверил	Щершевский				"
Исполнил	Калинина				"
И контр	Щершевский				"

У20ЛДК

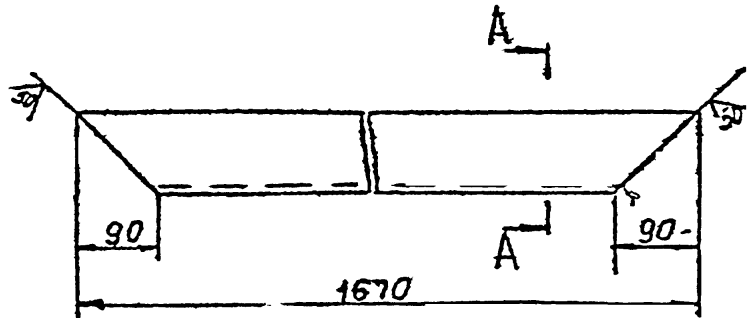
Б-90x56x8 ГОСТ 8510-72  
ст.3 ГОСТ 535-79

Страна	Масса	Масштаб
Р	20.08	
Лист /	Листов /	

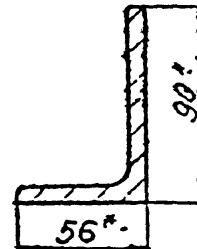
АО "ЛЕНИНПРОЕКТ"  
мастерская 17

MI-231-01-02

15  
15/1



A-A  
M 1:2



1. Пред. откл. размеров по С.17.
2. Размер для справок

ТП 407-3-2 Л/97

А IV-13

МИ 231-01-02

Детали

Маш.	Изм. уч.	Лист	М.Д.И.О.	Подп.	Дата
ГИП	Петросов	1	15.08.97		15.08.97
Гл констр	Щершевский				"
Проверил	Щершевский				"
Исполнил	Калинина				"
И контр	Щершевский				"

У20ЛДК

Б-90x56x8 ГОСТ 8510-72  
ст 3 ГОСТ 535-79

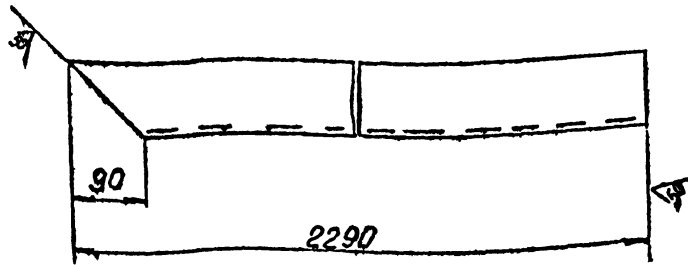
Страна	Масса	Масштаб
Р	14.6	
Лист /	Листов /	

АО "ЛЕНИНПРОЕКТ"  
мастерская 17

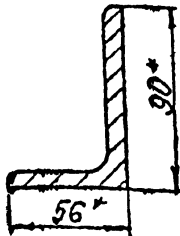
М-11 И

П.И.К.С. Шодкин

МИ-231-01-03



А-А  
М1:2



1. Пред. атмл. размеров по СМТ.  
2. \*Размер для справок.

ТП 407-3-2 лг/97

А IV - 15

Маш	Маш уч	Лист	МРДом	Подл	Дата	Станд	Масса	Масштаб
Гип	Петраров	26/97				Р	20.1	
Л констр	Шерешевский					Лист 1	Листов 1	
Проверил	Шерешевский					АО "ЛЕНИНИПРОЕКТ" настерская №17		
Исполнил	Калинина					Угелок Б-90x56x8 ГОСТ 8510-72 ст 3 ГОСТ 535-79		
И контр	Шерешевский					формат II		

Лоден

№	Зона	№	ОБОЗНАЧЕНИЕ	НАИМЕНОВАНИЕ	КОЛ	ПРИМЕЧАНИЕ
12			МИ-231-02-00 СБ	Документация Сборочный чертеж		
				Детали		
11		1	МИ-231-02-01	Угелок	2	
11		2	МИ-231-02-02	Угелок	1	
11		3	МИ-231-02-03	Угелок	1	
11		4	МИ-231-02-04	Угелок	1	
11		5	МИ-231-02-05	Лист	1	
58		6	МИ-231-02-06	Нацельник		
				Лист Б-3 ГОСТ 19903-74 ст 3 ГОСТ 16523-70		
				42x1015	1	1,0 кг
58		7	МИ-231-02-07	Нацельник		
				Лист Б-3 ГОСТ 19903-74 ст 3 ГОСТ 16523-70		
				42x1100	1	1 кг
		8	МИ-231-02-08	Угелок	1	
		9	МС-8-02-09	Планка	1	
				Материалы		
				Электрод 342		1 кг
				ГОСТ 9467-75		

ТП 407-3-2 лг/97

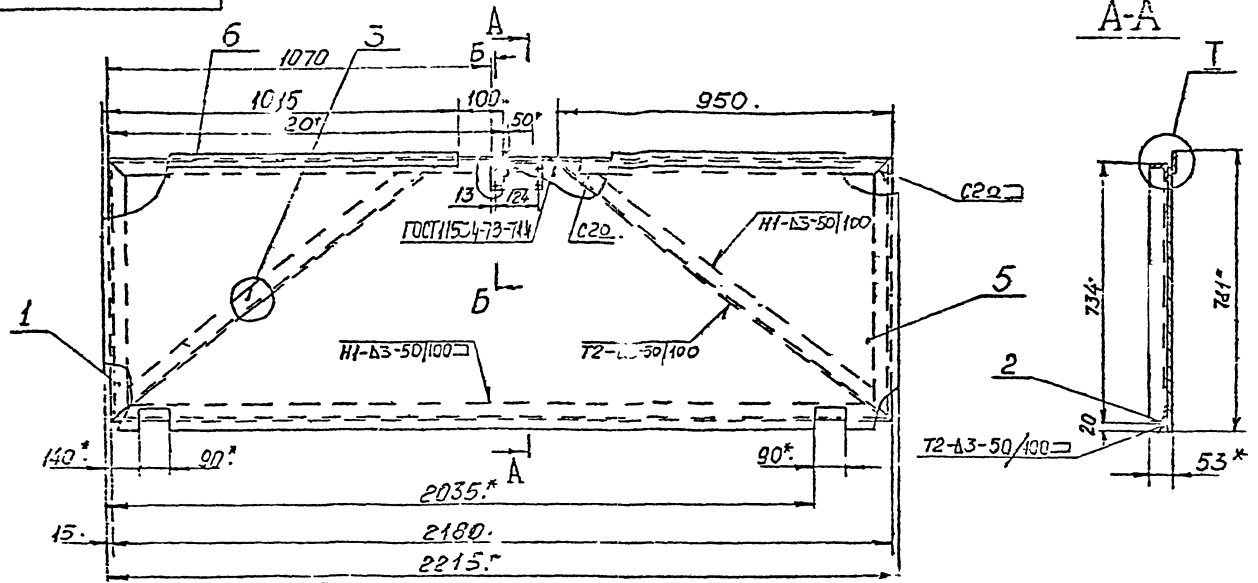
А IV - 15 СБ

Маш	Маш уч	Лист	МРДом	Подл	Дата	Станд	Масса	Масштаб
Гип	Петраров	26/97				Р		
Л констр	Шерешевский					Лист 1	Листов 1	
Проверил	Шерешевский					АО "ЛЕНИНИПРОЕКТ" настерская №17		
Исполнил	Калинина					формат II		
И контр	Шерешевский							

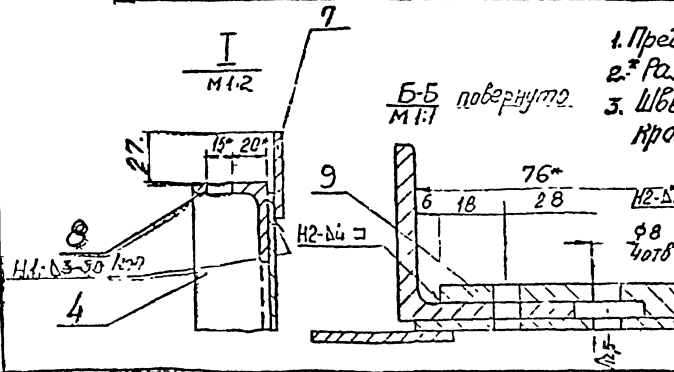
Лоден



30 00-126-11W



1. Пред. откл. размеров по смт.
2. Размер для справок.
3. Швы сварные по ГОСТ 5264-69, кроме мест, указанных особо.



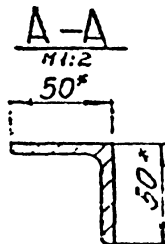
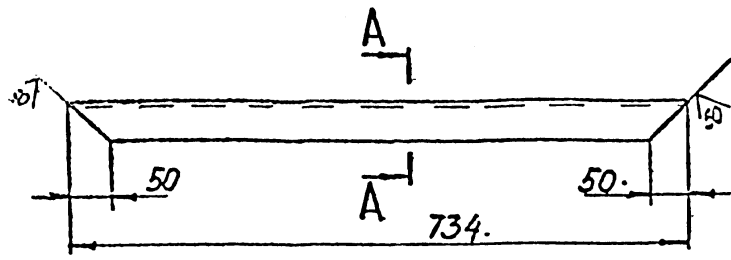
Маш	Кол	Лист	Издан	Подп	Дата
ГИП	Петросов	1		06.97	
Ил констр	Шершневский	1			
Проверил	Воршевский	1			
Исполнил	Калинина	1			
И контр	Шершневский	1			

ТП 407-3-2ЛГ/97		А IV - 16	
Станд	Масса	Масштаб	
P			
Лист 1	Листов 1		
АО "ЛЕНИНПРОЕКТ" мастерская №17			

МИ 231-02  
Створка правая

MI-231-02-01

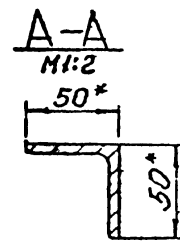
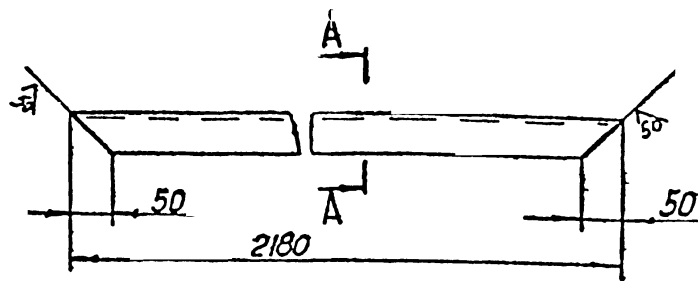
✓/✓/✓



1. Пред откл. размеров по СМТ
2. \*Размер для справок

MI-231-02-02

✓/✓/✓



1. Пред откл. размеров по СМТ
2. \*Размер для справок

Взам. инв. № инв. № дубл. Подпись и дата

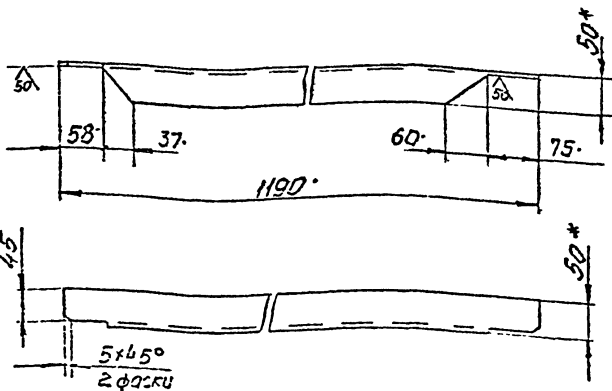
ТП 407-3-2 ЛГ/97						А IX - 17		
Изм	Кол.уч.	Лист	№ док	Подп.	Дата	Страна	Мас.с	Масштаб
						р	2.8	
MI-231-02-01						Детали		
Угোলок Б-50x50x5 ГОСТ 8509-72 ст.3 ГОСТ 535-79						АО "ЛЕНИНПРОЕКТ" настерская №17		

Подпись

ТП 407-3-2 ЛГ/97						А IX - 18		
Изм	Кол.уч.	Лист	№ док	Подп.	Дата	Страна	Мас.с	Масштаб
						р	8.2	
MI-231-02-02						Детали		
Угোলок Б-50x50x5 ГОСТ 8509-72 ст.3 ГОСТ 535-79						АО "ЛЕНИНПРОЕКТ" настерская №17		

Подпись, ИЛН: 23

МИ-231-02-03



1. Пред откл. размеров по СМТ.  
2. \* Размер для справок.

ТП 407-3-2 лг/97 А IV - 19

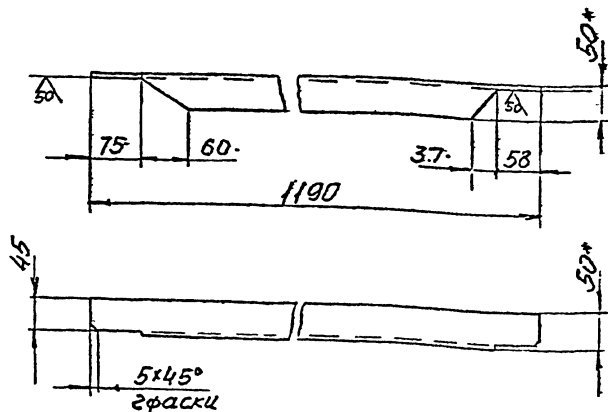
Имя	Имя у.	Лист	М.д.ш.	Подп.	Дата	Страна	Лист	Листов
ГМП	Петросов	1/1	14.06.97			МИ-231-02-03		
Гл констр	Шерешевский	1/1				Детали	Р	1
Пробирч	Шерешевский	1/1						
Исполн	Калинина	1/1				Узелок Б-50*50*5 ГОСТ 8509-72	АО "ЛЕНИНИПРОЕКТ"	
И контр	Шерешевский	1/1				ст 3 ГОСТ 535-79	мастерская №17	

19

57r

Формат 11

МИ-231-02-04



1. Пред. откл. размеров по СМТ.  
2. \* Размер для справок

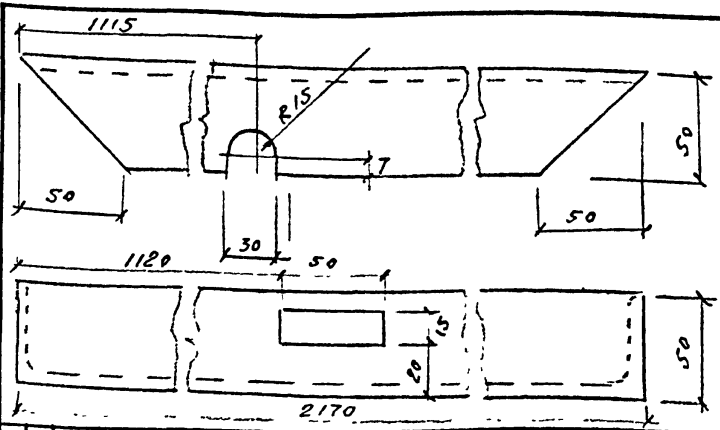
ТП 407-3-2 лг/97 А IV - 20

Имя	Имя у.	Лист	М.д.ш.	Подп.	Дата	Страна	Лист	Листов
ГМП	Петросов	1/1	14.06.97			МИ-231-02-04		
Гл констр	Шерешевский	1/1				Детали	Р	1
Пробирч	Шерешевский	1/1						
Исполн	Калинина	1/1				Узелок Б-50*50*5 ГОСТ 8509-72	АО "ЛЕНИНИПРОЕКТ"	
И контр	Шерешевский	1/1				ст 3 ГОСТ 535-79	мастерская №17	

М-11.Н

27.06.97

Формат 11



Формат Зона Поз.	Обозначение	Наименование	Лол.	Приме- чание
		<u>Документация</u>		
		<u>Детали</u>		

Согласовано

Имя и подп.	Подпись и дата	Взаимный №

Изм	№ уч	Лист	№ докум	Дата	Подп	Фамилия

		ТП 407-3-21г 197		А II-21	
		СМИ 231-02-08		Р 8,1	
		Детали		Лист 1 Листов 1	
		УЗДАК Б-50x50x5 ГОСТ 8509-80		Акционерное общество	
		СТ 3 ГОСТ 535-79		ЛЕННИИПРОЕКТ	
				МАСТЕРСКАЯ 17	

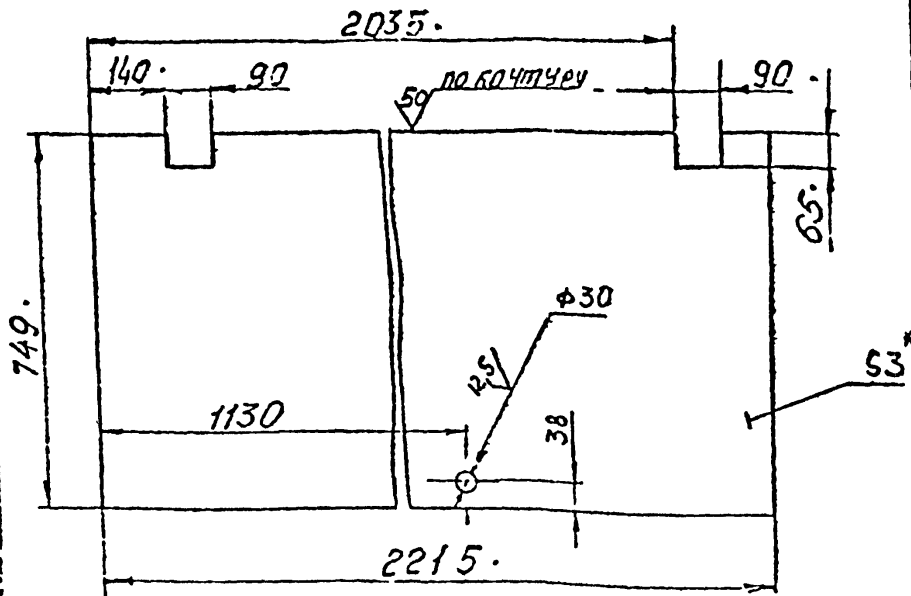
- ГЛП Петросов В.И. Ш 0397
- ГЛ КОНСТ Шерешевский В.И. -
- Провск Шерешевский В.И. -
- УЗДАК Шерешевский В.И. -
- УЗДАК Шерешевский В.И. -

20

Шерешевский

MI-231-02-05

23  
A (V)



1. Пред. откл. размеров по СМ.  
2. Размер для справок.

ТП 407-3-2 ЛГ/97 АИВ-22

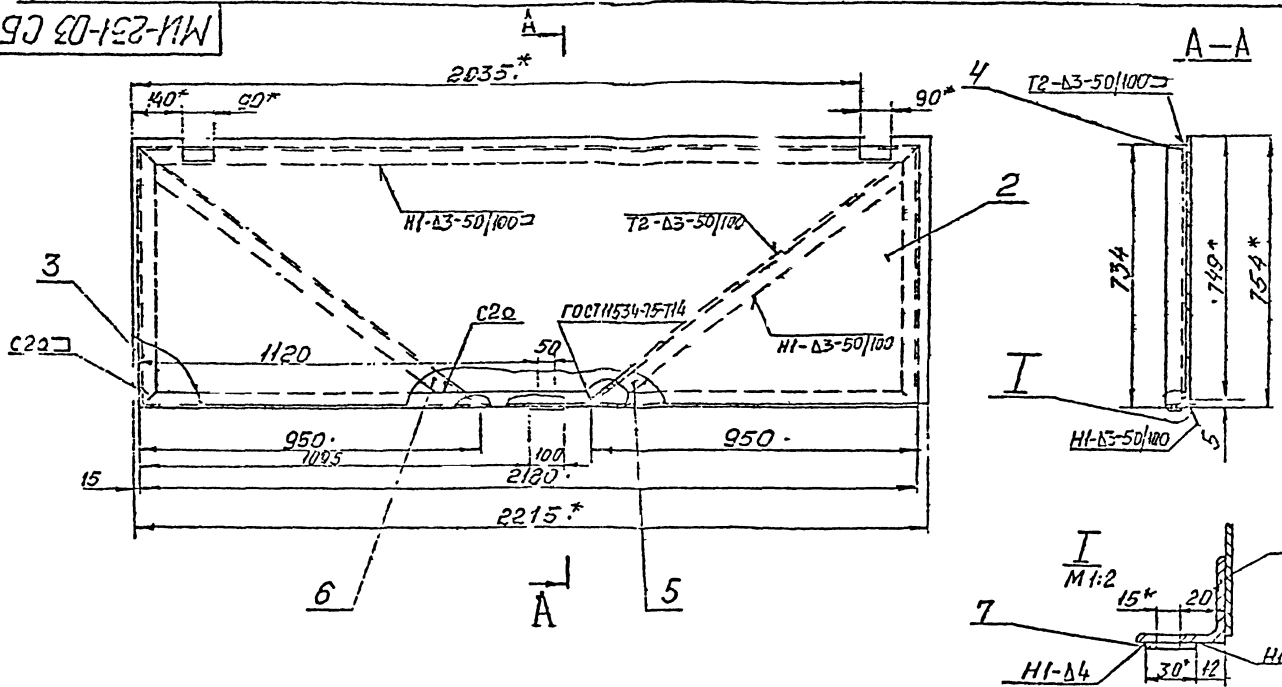
Изм	Кол.уч.	Лист	№ док	Подп.	Дата	Станд.	Лист	Листов
ГИП	Петросов	1/1	26.97			Р	1	1
Исполнил	Калинина					АО "ЛЕНИНПРОЕКТ мастерская №17		
Лист 5-3 ГОСТ 19903-74 ст 3 ГОСТ 16523-70								

№	Поз	ОБОЗНАЧЕНИЕ	НАИМЕНОВАНИЕ	КОЛ	ПРИМЕЧАНИЕ
12		МИ-231-03-00СБ	Документация Сборочный чертеж		
Детали					
11	1	МИ-231-03-01	Уголок	1	
11	2	МИ-231-03-02	Лист	1	
11	3	МИ-231-02-01	Уголок	2	
11	4	МИ-231-02-02	Уголок	1	
11	5	МИ-231-02-03	Уголок	1	
11	6	МИ-231-02-04	Уголок	1	
11	7	МС-8-03-02	Панкы	1	
Материалы					
Электрод Э42					09К1
ГОСТ 9467-75					

ТП 407-3-2 ЛГ/97 АИВ-23СБ

Изм	Кол.уч.	Лист	№ док	Подп.	Дата	Станд.	Лист	Листов
ГИП	Петросов	1/1	26.97			Р	1	1
Исполнил	Калинина					АО "ЛЕНИНПРОЕКТ мастерская №17		
Лист 5-3 ГОСТ 19903-74 ст 3 ГОСТ 16523-70								

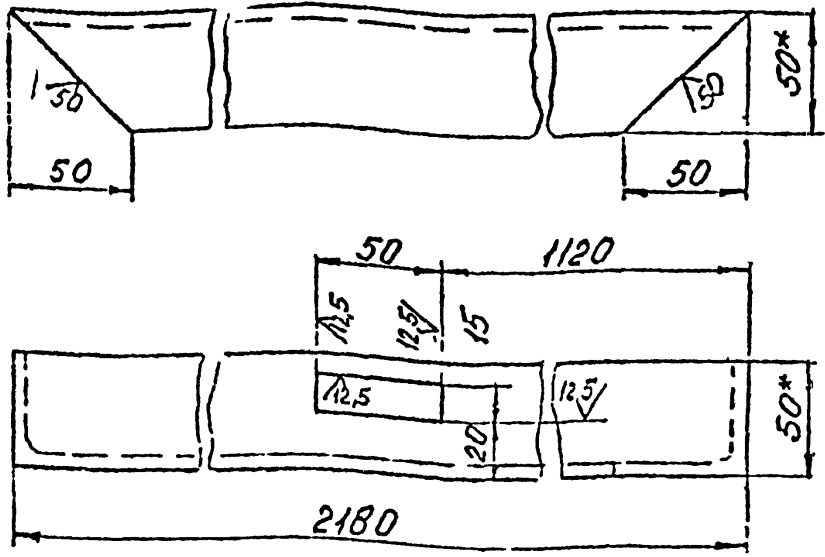
MI-231-03 CB



1. Пред. откл. размеров по СНТ.
2. Размер для справок
3. Швы сварные по ГОСТ 5264-59, кромки мест, указанных особо.

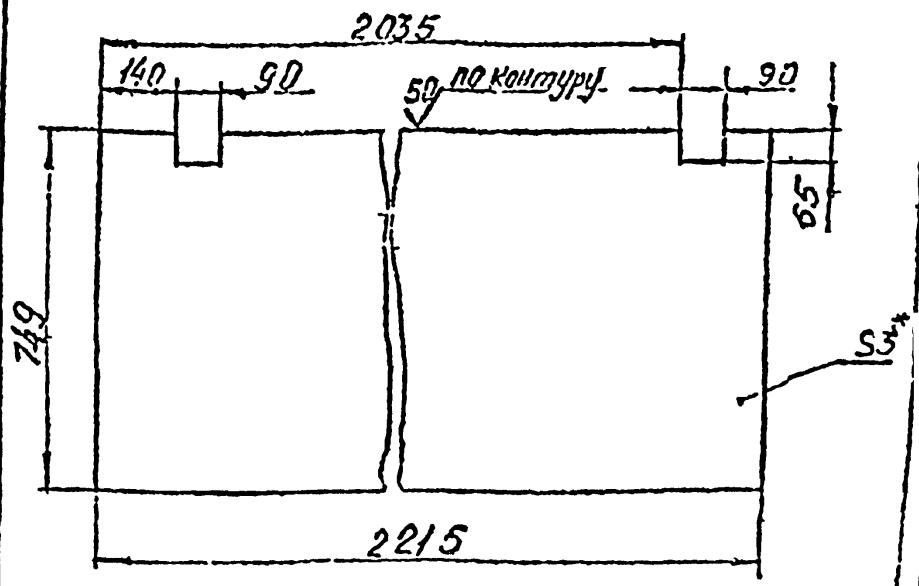
					ТП 407-3-2ЛГ/97 АИ - 24				
Маш.	Кон. р.	Лист	Издан.	Подп.	Дата				
ГИП	Петросов	1/1	26.77			MI-231-03 Створка левая	Сырье		
Ил. контрол.	Верещевский	1/1	"				Лист		
Проверил	Верещевский	1/1	"				Листов		
Исполнил	Калачина	1/1	"						
Ил. контрол.	Верещевский	1/1	"						
							АО "ЛЕНИНПРОЕКТ" настерская №17		
							Лист № 3 Формат А2		

10-00-102-11W (N/A) 17.1 29



1 НЕУКАЗАННЫЕ ПРЕДЕЛЬНЫЕ ОТКЛОНЕНИЯ РАЗМЕРОВ ПО СМ7.  
2\* Размеры для справок

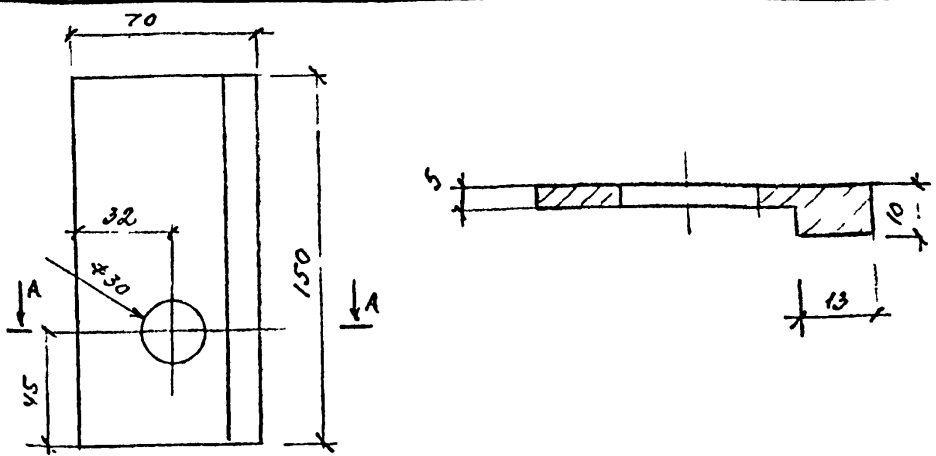
20-00-102-11W (N/A) 23a



1 НЕУКАЗАННЫЕ ПРЕДЕЛЬНЫЕ ОТКЛОНЕНИЯ РАЗМЕРОВ ПО СМ7.  
2\* Размеры для справок

ТП 407-3-21Г/97 АИ-25					
Изм	Кол.уч.	Лист	№ док	Подп.	Дата
ГИП	Петросов	1	MI-231-03-01		06.98
Гл констр	Щерещевский		детали	Р	1
Проверил	Щерещевский				
Исполнил	Калинина		Б-50*50*5 ГОСТ 8509-72	АО "ЛЕНИНПРОЕКТ" мастерская №17	
И контр.	Щерещевский		ст 3 ГОСТ 535-79		

ТП 407-3-21Г/97 АИ-26					
Изм	Кол.уч.	Лист	№ док	Подп.	Дата
ГИП	Петросов	1	MI-231-03-02		06.98
Гл констр	Щерещевский		детали	Р	1
Проверил	Щерещевский				
Исполнил	Калинина		Лист Б-3 ГОСТ 19903-74	АО "ЛЕНИНПРОЕКТ" мастерская №17	
И контр.	Щерещевский		ст 3 ГОСТ 16523-70		

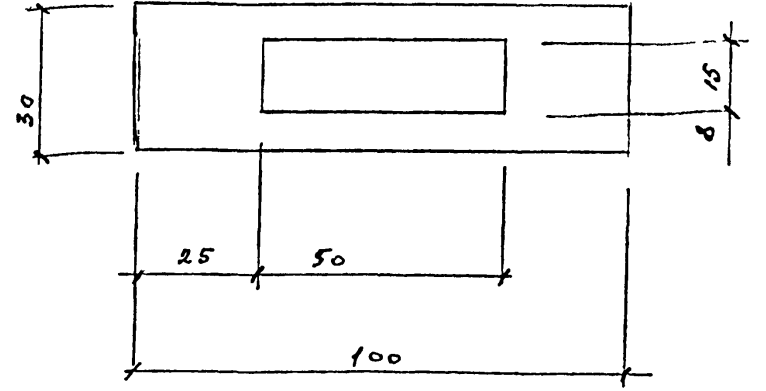


ФОРМАТ	ЗОНА	ПОВ.	Обозначение	Наименование	кол.	Примечание
				<u>Документация</u>		
				<u>Детали</u>		

Изм.	№ уч.	Лист	№ докум.	Дата	Подп.	Фамилия

ТП 407-3-2 ЛГ 197			АИ-27		
МС-8-02-09			Стадия	Масса	Масштаб
Детали			Р	0,5	
Лист Б 40 ГОСТ 19903-74			ЛЕННИИПРОЕКТ		
ст. 3 ГОСТ 14637-69			МОСКОВСКОЯ 17		

Людвик.



ФОРМАТ	ЗОНА	ПОВ.	Обозначение	Наименование	кол.	Примечание
				<u>Документация</u>		
				<u>Детали</u>		

Изм.	№ уч.	Лист	№ докум.	Дата	Подп.	Фамилия

Согласовано

Взаимные №

Подпись и дата

Име № подл.

ТП 407-3-2 ЛГ 197			АИ-28		
МС-8-03-02			Стадия	Масса	Масштаб
Детали			Р	0,07	
Лист Б-4 ГОСТ 19903-74			ЛЕННИИПРОЕКТ		
ст. 3 ГОСТ 14637-79			МОСКОВСКОЯ 17		

Людвик.



Формат	Зона	Пос	ОБОЗНАЧЕНИЕ	НАИМЕНОВАНИЕ	КОЛ.	ПРИМЕЧАНИЕ
				Документация		
12			МС-8-04-00 СБ	Сборочный чертёж		
				Детали		
11	1		МС-8-04-01	Втулка	1	
11	2		МС-8-04-02	Скоба	1	
				Материалы		
				Электрод 942	0,08 кг	
				ГОСТ 9467-75		

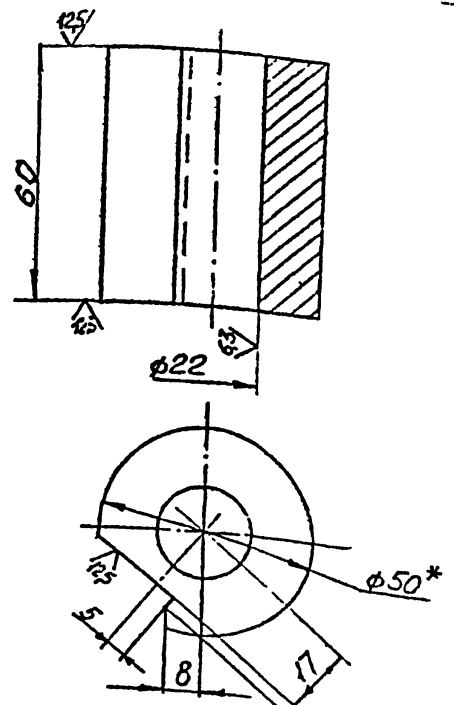
1. Проверить  
 2. Проверить  
 3. Проверить  
 4. Проверить  
 5. Проверить  
 6. Проверить  
 7. Проверить  
 8. Проверить  
 9. Проверить  
 10. Проверить  
 11. Проверить  
 12. Проверить

ТЛ 407-3-2 Л/97					АИ-29 СБ	
Изм	Кол. уч.	Лист	Издок	Подл	Дата	МС-8-04-00 СБ Сборочный чертёж.
Гип	Петросов	1/1	06.97		17	
Ил. констр.	Шершневский				17	АО "ЛЕННИИПРОЕКТ" мастерская 17
Проверил	Шершневский				"	
Исполнил	Калинина				"	
И. контр.	Шершневский				"	

Лосюлин 4 стр. из 11

10-10-8-ЭМ

25



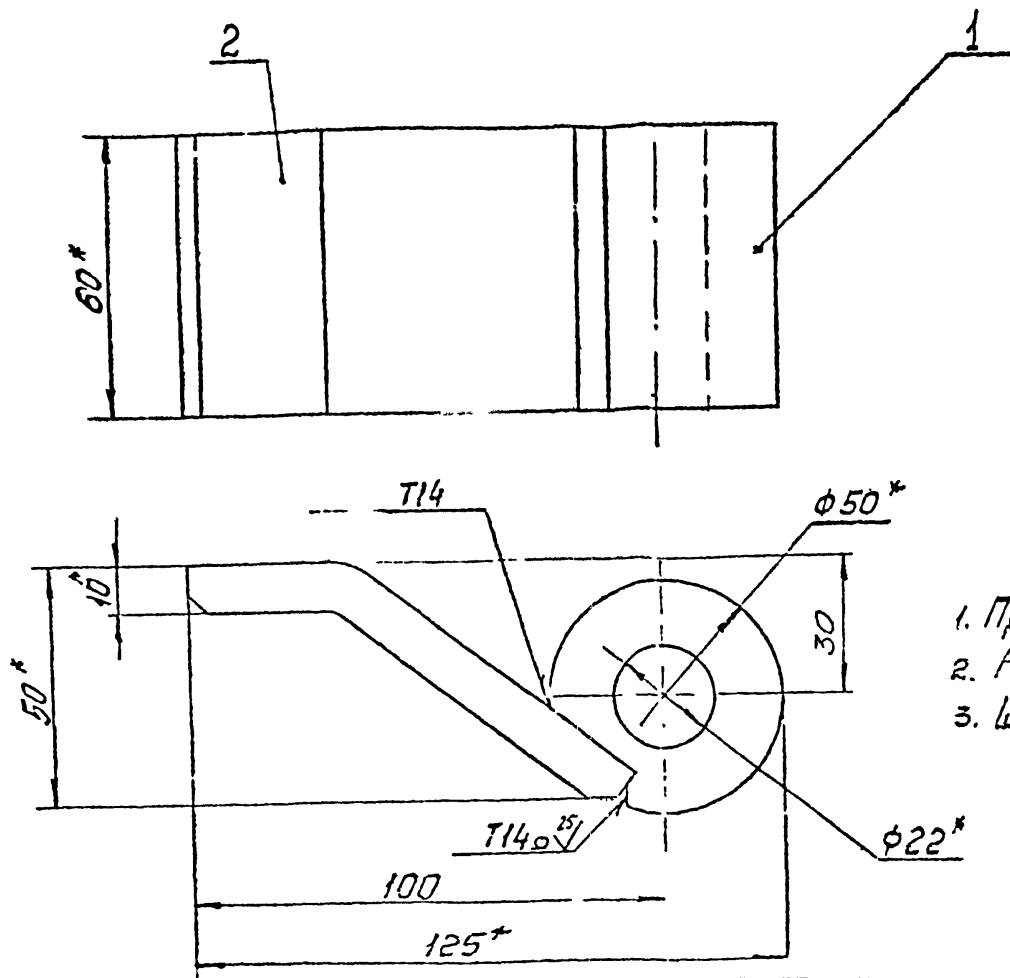
1. Проверить  
 2. Проверить  
 3. Проверить  
 4. Проверить  
 5. Проверить  
 6. Проверить  
 7. Проверить  
 8. Проверить  
 9. Проверить  
 10. Проверить  
 11. Проверить  
 12. Проверить

1. Пред. откл. размеров просл.
2. \*Размер для справок.

ТЛ 407-3-2 Л/97					АИ-30	
Изм	Кол. уч.	Лист	Издок	Подл	Дата	МС-8-04-01 Детали
Гип	Петросов	1/1	06.97		17	
Ил. констр.	Шершневский				17	АО "ЛЕННИИПРОЕКТ" мастерская 17
Проверил	Шершневский				"	
Исполнил	Калинина				"	
И. констр.	Шершневский				"	

Крз 5-50 ГОСТ 2590-71  
Ст 3 ГОСТ 535-79

Лосюлин

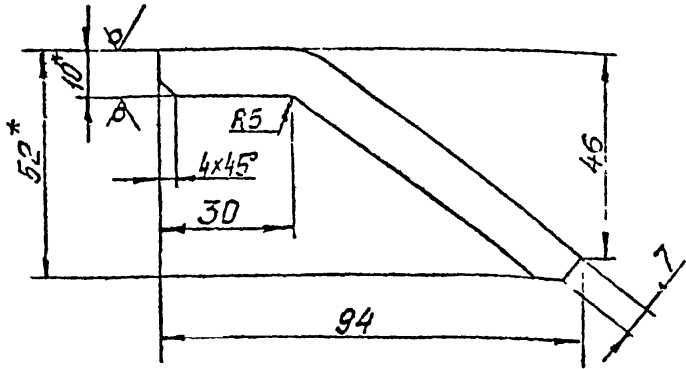
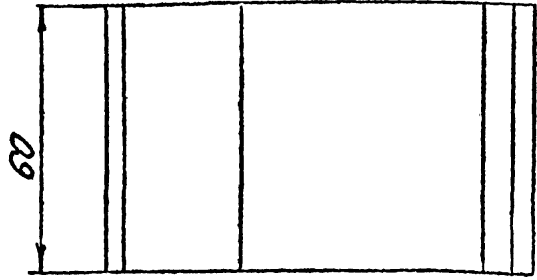


1. Пред. откл. размеров по СМЗ
2. Размер для справок.
3. Швы сварные по ГОСТ 11534-75

Изм. по: 1. 02.09.97 г. 2. 02.09.97 г. 3. 02.09.97 г. 4. 02.09.97 г. 5. 02.09.97 г. 6. 02.09.97 г. 7. 02.09.97 г. 8. 02.09.97 г. 9. 02.09.97 г. 10. 02.09.97 г.

						ТЛ 407-3-2ЛГ/97			АИВ-31		
Изм	Кол. уч.	Лист	№ док	Подп.	Дата	МС-8-04-00 Детали	Станд.	Масса	Масштаб		
							Р	13			
ГИП		Петросов			02.09.97		Лист	1	Листов	1	
Гл констр		Щершваки			02.09.97						
Проверил		Щершваки			02.09.97						
Исполнил		Калинина			02.09.97						
И контр		Щершваки			02.09.97						
							АО "ЛЭМ": ИНИПРОЕКТ				
							маслобензол 17				

50 (✓) 37



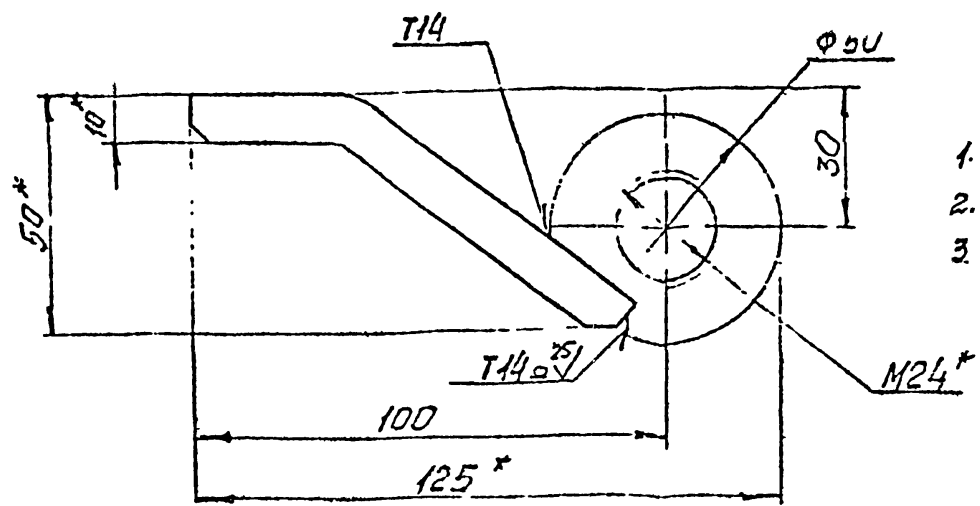
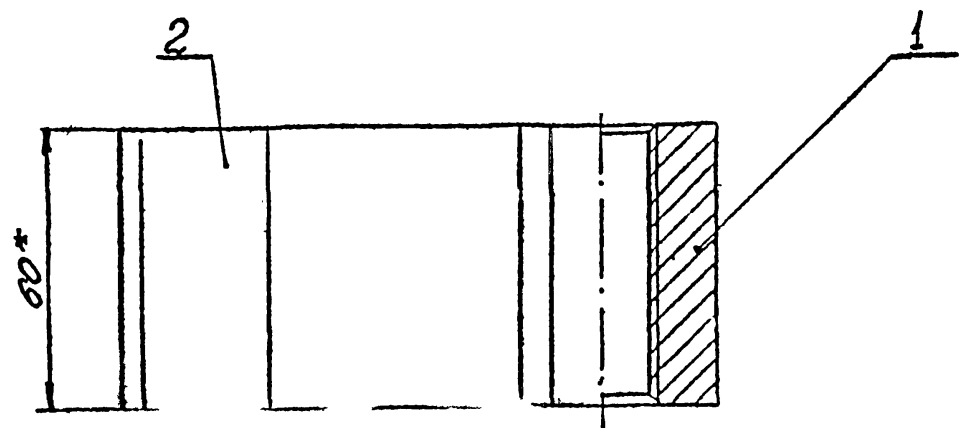
1. Пред. откл. размеров по СМ1  
 2. \*Размер для справок

Л. 448 N, 450 N, 452 N, 454 N, 456 N, 458 N, 460 N, 462 N, 464 N, 466 N, 468 N, 470 N, 472 N, 474 N, 476 N, 478 N, 480 N, 482 N, 484 N, 486 N, 488 N, 490 N, 492 N, 494 N, 496 N, 498 N, 500 N

						407-3-2 лг/97			А IV-32		
Изм	Кол. уч.	Лист	№ док.	Подп.	Дата	МС-8-04-02	Станд.	Масш.	Масштаб		
Гип	Петрасов	06/18/97					Р	05			
Гл. констр.	Шерешевский					Детали	Лист	1	Листов 1		
Проверил	Шерешевский						АО "ЛЕНИНПРОЕКТ" МАСТЕРСКАЯ 17				
Исполнил	Калинина	Хаш				лист Б-10 ГОСТ 19903-74 ст 3 ГОСТ 14637-69					
И контр.	Шерешевский					Формат 11					

Формат	Зона	Лист	СВОЗНАЧЕНИЕ	НАИМЕНОВАНИЕ	КОЛ.	ПРИМЕЧАНИЕ
				Документация		
И			МС-8-05-00СБ	Сборочный чертеж		
				Детали		
И	1		МС-8-03-01	Втулка	1	
И	2		МС-8-04-02	Скоба	1	
				Материалы		
				Электрод Э42		
				ГОСТ 9467-75		008кг

						ТЛ 407-3-2 лг/97			А IV-33		
Изм	Кол. уч.	Лист	№ док.	Подп.	Дата	МС-8-05-00-СБ	Станд.	Масш.	Масштаб		
Гип	Петрасов	06/18/97					Р				
Гл. констр.	Шерешевский					Сборочный чертеж	Лист	1	Листов 1		
Проверил	Шерешевский						АО "ЛЕНИНПРОЕКТ" МАСТЕРСКАЯ 17				
Исполнил	Калинина	Хаш				Формат 11					
И контр.	Шерешевский					Формат 11					

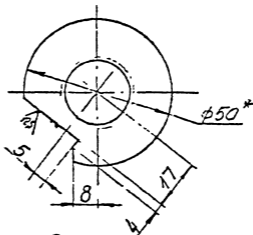
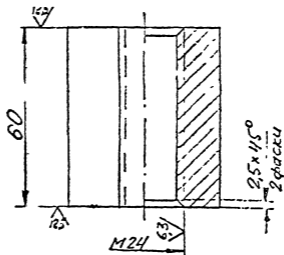


- 1. Пред. откл. размеров по СМЧ.
- 2. \*Размер для справок.
- 3. Швы сварные по ГОСТ 11534-75

... в ...

						ТП 407-3-2 лг/97			А IV-34		
Изм	Кол. уч.	Лист	№ док	Подп.	Дата	МС-8-05-00 Детали	Станд.	Масса	Масштаб		
							Р	128			
Гип		Петросов			11/14/97		Лист 1 -	Листов 1			
Гл констр		Щершевский			"	АО "ЛЕНИНПРОЕКТ"					
Проверил		Щершевский			"	мастерская 17					
Исполнил		Калинина			"						
И контр		Щершевский			"						

✓ (V)

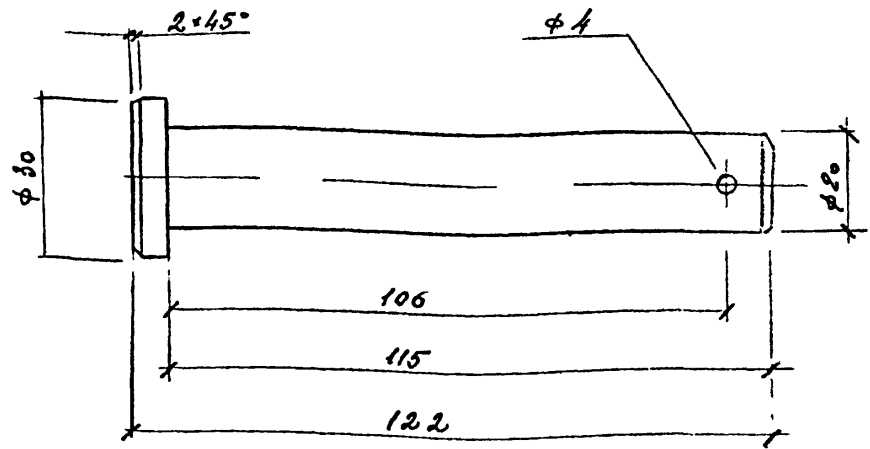


1. Пред. откл. размеров по смт.  
2. Разм. 2 для справок.

ИЗМ. № 1, 2, 3, 4, 5, 6, 7, 8, 9, 10, 11, 12, 13, 14, 15, 16, 17, 18, 19, 20, 21, 22, 23, 24, 25, 26, 27, 28, 29, 30, 31, 32, 33, 34, 35, 36, 37, 38, 39, 40, 41, 42, 43, 44, 45, 46, 47, 48, 49, 50, 51, 52, 53, 54, 55, 56, 57, 58, 59, 60, 61, 62, 63, 64, 65, 66, 67, 68, 69, 70, 71, 72, 73, 74, 75, 76, 77, 78, 79, 80, 81, 82, 83, 84, 85, 86, 87, 88, 89, 90, 91, 92, 93, 94, 95, 96, 97, 98, 99, 100

						ТЛ 407-3-2Л/97			А (У-35		
Изм	Ил. уч.	Лист	изд.	л	Дата	Станд.	Масш.	Масштаб			
ГИП	Петросов	10/14	06/97			Р	0.7				
Проверил	Щербаковский	9/14				Лист 1	Листов 1				
Исполнил	Калинина	10/14				АО "ЛЕННИИПРОЕКТ"			МАСТЕРСКАЯ 17		
Н контр	Щербаковский	9/14				МС-8-05-01 Детали			Крчз В 50 ГОСТ 2590-71 ст 3 ГОСТ 535-79		

Щербаковский

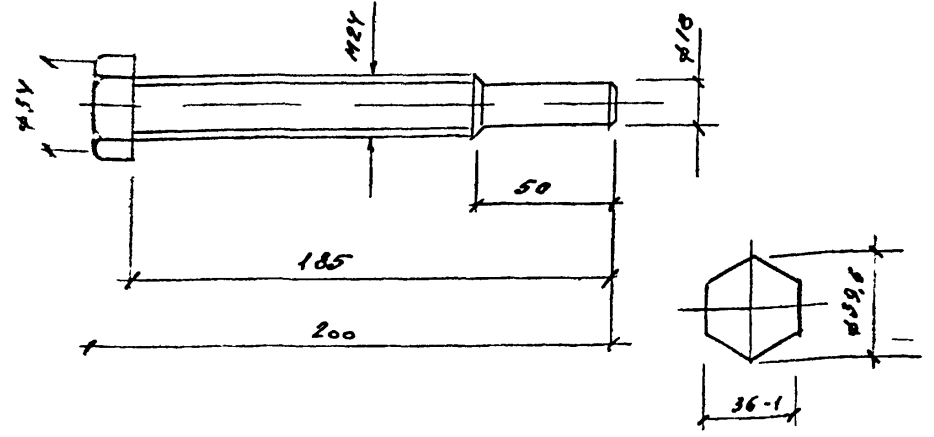


Формат	Зона	Поз.	Обозначение	Наименование	кол.	Примечание
				<u>Документация</u>		
				<u>Детали</u>		

Изм.	№ уч.	Лист	№ докум.	Дата	Подп.	Фамилия

ТП 407-3-2 лр 197			А IV-36		
0 с 6			Стадия	Масса	Масштаб
			Р	0,33	
Лист 1			Листов 1		
В-30 ГОСТ 2590-71			Акционерное общество		
Круг ст 3 ГОСТ 535-79			ЛЕННИИПРОЕКТ		
			мастерская 17		

Подпись



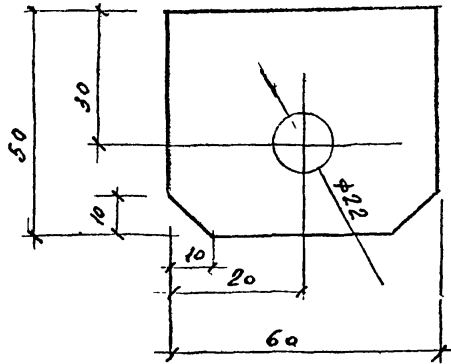
Формат	Зона	Поз.	Обозначение	Наименование	Кол.	Примечание
				<u>Документация</u>		
				<u>Детали</u>		

Согласовано

Изм.	№ уч.	Лист	№ докум.	Дата	Подп.	Фамилия

ТП 407-3-2 лр 197			А IV-37		
Болт			Стадия	Масса	Масштаб
			7	0,75	1,2
Лист 1			Листов 1		
Ст 35 ГОСТ 1050-74			Акционерное общество		
			ЛЕННИИПРОЕКТ		
			мастерская 17		

Подпись



Формат	Зона	Поз.	Обозначение	Наименование	кол.	Примечание
				<u>Документация</u>		
				<u>Детали</u>		

Изм	№ уч	Лист	№ докум	Дата	Подп	Фамилия

тп 407-3-2 аг/97 АР-38

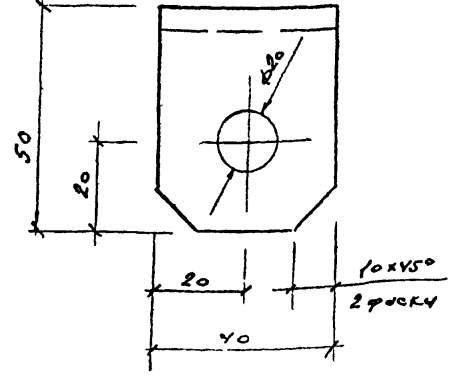
Проушина

Стадия	Масса	Масштаб
Р	0,2	1:1

Лист 1 Листов 1  
**ЛЕННИПРОЕКТ**  
 мастерская 17

Исполн. Калинина Жанна  
 Б-10 ГОСТ 19903-74  
 от 3 ГОСТ 19657-69

ГИА	Петров	Иванов	02.97
Гл. конс.	Шереметевский	Ю.И.	"
Пробор	Шереметевский	Ю.И.	"
Исполн.	Калинина	Жанна	"
Н. конт.	Шереметевский	Ю.И.	"



Формат	Зона	Поз.	Обозначение	Наименование	кол.	Примечание
				<u>Документация</u>		
				<u>Детали</u>		

Согласовано

Взам. инв. №

Подпись и дата

Изм. № подл.

Изм	№ уч	Лист	№ докум	Дата	Подп	Фамилия

тп 407-3-2 аг 197 АР-39

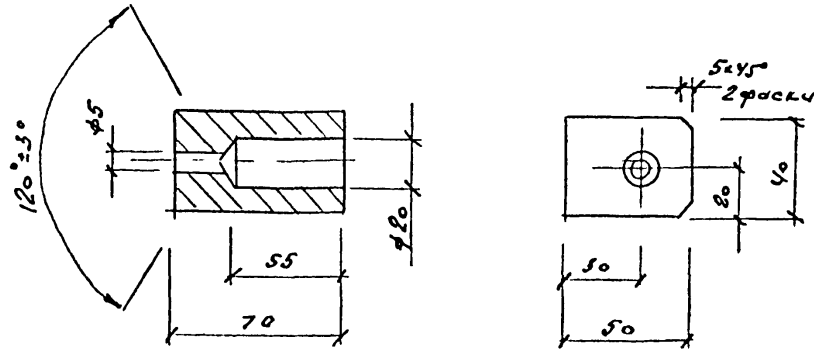
Уголок

Стадия	Масса	Масштаб
Р	0,14	1:1

Лист 1 Листов 1  
**ЛЕННИПРОЕКТ**  
 мастерская 17

ГИА	Петров	Иванов	06.97
Гл. конс.	Шереметевский	Ю.И.	"
Пробор	Шереметевский	Ю.И.	"
Исполн.	Калинина	Жанна	"
Н. конт.	Петров	Иванов	"

Б-5025045 ГОСТ 8509-80  
 от 3 ГОСТ 535-79



Формат	Зона	Поз.	Обозначение	Наименование	Кол.	Примечание
				<u>Документация</u>		
				<u>Детали</u>		

Изм	№ уч	Лист	№ докум	Дата	Подп	Фамилия

ТП 407-3-2 лг 197 А IV-40

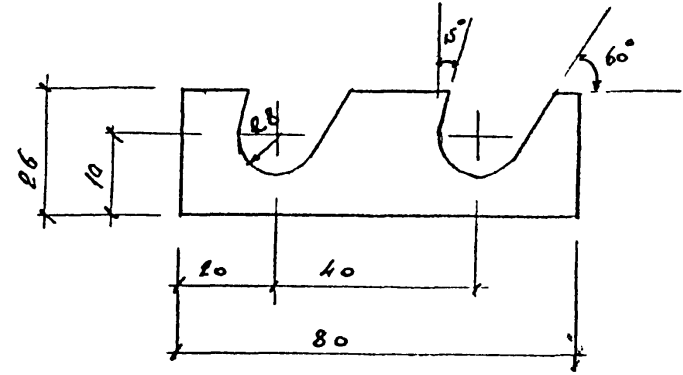
Подпятник

Стадия	Масса	Масштаб
Р	0,95	1:2

Лист	Листов
1	1

Ст 3 ГОСТ 580-71

Лодзин.



Формат	Зона	Поз.	Обозначение	Наименование	Кол.	Примечание
				<u>Документация</u>		
				<u>Детали</u>		

Изм	№ уч	Лист	№ докум	Дата	Подп	Фамилия

ТП 407-3-2 лг 197 А IV-41

Фиксатор

Стадия	Масса	Масштаб
Р	0,06	1:1

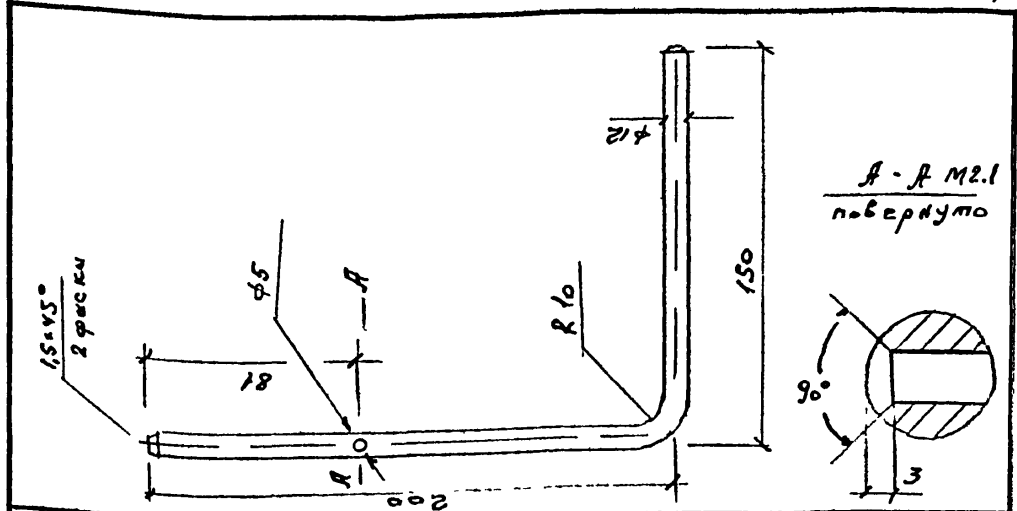
Лист	Листов
1	1

Лист Б-С ГОСТ 19 903-74

Ст 3 ГОСТ 17637-69

Лодзин.





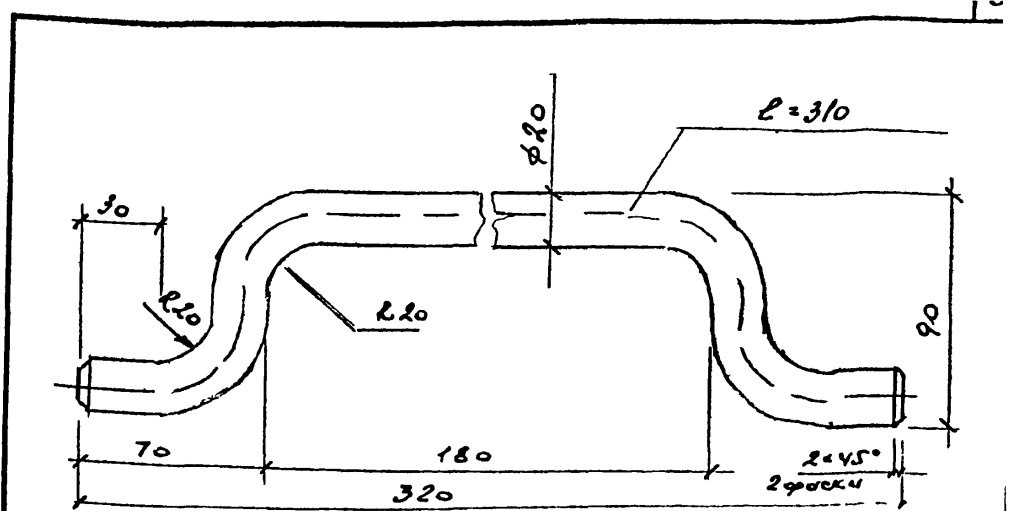
ФОРМАТ	ЗОНА	Поз.	Обозначение	Наименование	кол.	Примечание
				<u>Документация</u>		
				<u>Детали</u>		

Изм	№ уч	Лист	№ докум	Дата	Подп	Фамилия

ТП 407-3-2 аг 197 А IV-42

Инв. № подл.	Подпись и дата	Взам. инв. №	Имя	Фамилия	Штат	Стадия			Масса	Масштаб
						Р	0,31	1 2		
ГНП	Петров	Иван	Иван	Иван	Штат	Р	0,31	1 2		
Г.КОНСТ	Шерешевский	Иван	Иван	Иван		Лист 1		Листов 1		
Пробар	Шерешевский	Иван	Иван	Иван		Акционерное общество				
Исполн	Калинина	Иван	Иван	Иван		ЛЕННИПРОЕКТ				
И КОНТР	Шерешевский	Иван	Иван	Иван		Москва 17				

Круг В-12 ГОСТ 2590-71  
Ст 3 ГОСТ 535-79



ФОРМАТ	ЗОНА	Поз.	Обозначение	Наименование	кол.	Примечание
				<u>Документация</u>		
				<u>Детали</u>		

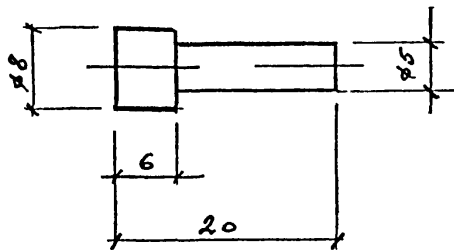
Согласовано

Изм	№ уч	Лист	№ докум	Дата	Подп	Фамилия

ТП 407-3-2 аг 197 А IV-43

Инв. № подл.	Подпись и дата	Взам. инв. №	Имя	Фамилия	Штат	Стадия			Масса	Масштаб
						Р	1,0	1.2		
ГНП	Петров	Иван	Иван	Иван	Штат	Р	1,0	1.2		
Г.КОНСТ	Шерешевский	Иван	Иван	Иван		Лист 1		Листов 1		
Пробар	Шерешевский	Иван	Иван	Иван		Акционерное общество				
Исполн	Калинина	Иван	Иван	Иван		ЛЕННИПРОЕКТ				
И КОНТР	Шерешевский	Иван	Иван	Иван		Москва 17				

Круг В-20 ГОСТ 2590-71  
Ст 3 ГОСТ 535-79



Формат	Зона	Поз.	Обозначение	Наименование	Кол.	Примечание
				<u>Документация</u>		
				<u>Детали</u>		

Изм	№ уч	Лист	№ докум	Дата	Подп	Фамилия

ТП 407-3-2 лг 197 А И-НЧ

Ограничитель

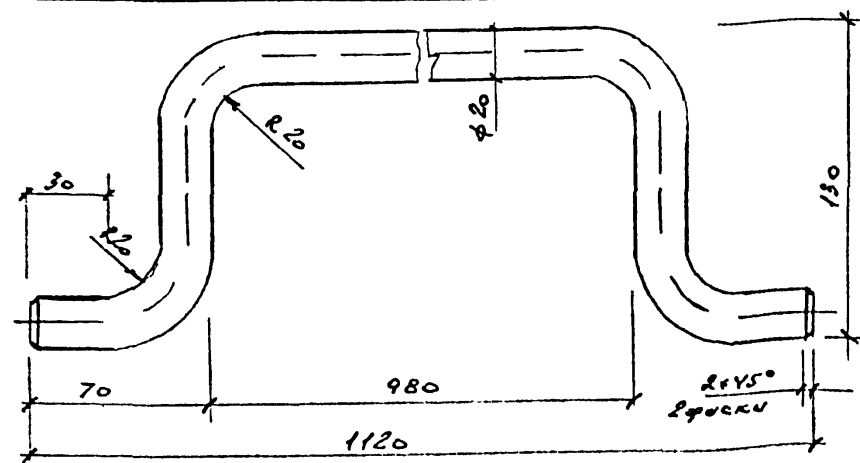
Стадия	Масса	Масштаб
Р	0,005	2:1

Лист 1	Листов 1
Акционерное общество	ЛЕННИИПРОЕКТ
	мастерская 17

ГЛКОНСТ	Петросов	03.93
Провер	Шереметевский	"
Исполн	Калинина	"
Н контр	Шереметевский	"

Круг 8 ГОСТ 2590-71  
сп 3 ГОСТ 535-79

Подпись



Формат	Зона	Поз.	Обозначение	Наименование	Кол.	Примечание
				<u>Документация</u>		
				<u>Детали</u>		

Согласовано

Изм	№ уч	Лист	№ докум	Дата	Подп	Фамилия

ТП 407-3-2 лг А И-45

Поручен

Стадия	Масса	Масштаб
Р	3,2	1:2

Лист 1	Листов 1
Акционерное общество	ЛЕННИИПРОЕКТ
	мастерская 17

ГЛКОНСТ	Петросов	03.93
Провер	Шереметевский	"
Исполн	Калинина	"
Н контр	Шереметевский	"

Круг 8-20 ГОСТ 2590-71  
сп 3 ГОСТ 535-79

Подпись

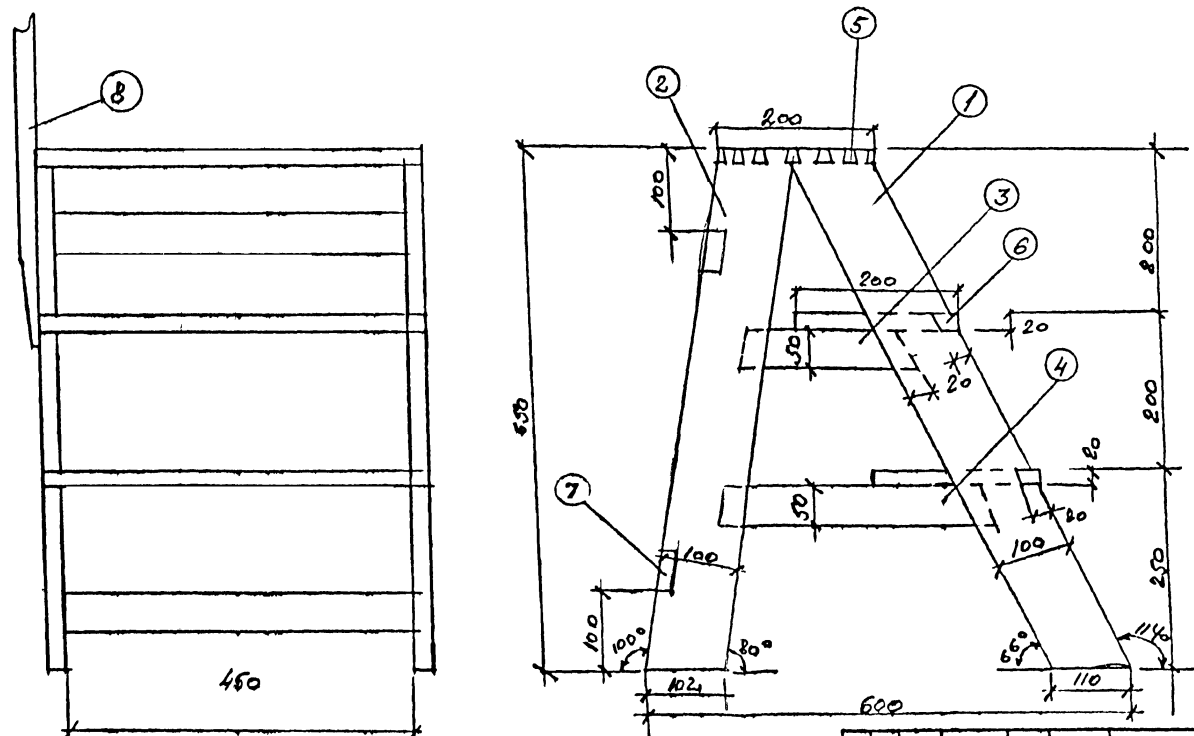












**Примечания**  
 1. Все размеры показаны после обработки  
 2. Планки 3, 4, 7 дополнительно скрепить винтами.

Составовые

№ п/п	Наименование	Матер.	Кол.	Примеч.
1	Передняя стойка	дерево	2	
2	Задняя стойка	-"-	2	
3	Боковая скрепл. планка I	-"-	2	
4	Боковая скрепл. планка II	-"-	2	
5	Верхняя ступенька	-"-	1	
6	Нижние ступеньки	-"-	2	
7	Задняя планка	-"-	2	
8	Стойка	-"-	1	

Изм.	№	Пист.	Недокум.	Дата	Подп.	Фамилия	И.контр.
	уч.						Подп. Фамилия

тл 407-3-2л / 97      А IV-48

**3-х ступенчатая лестница**

Стadia	Масса	Масштаб
Р		

Лист 1    Листов 3

Ген.проект. Петросов  
 И.контр. Вершевоцкий  
 Проверил. Вершевоцкий  
 Вспомог. Калинин  
 И.контр. Вершевоцкий

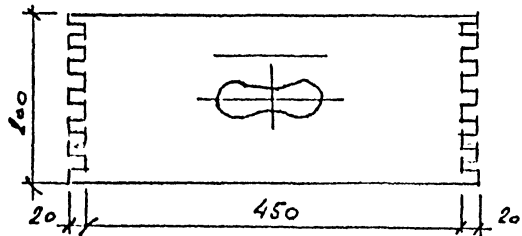
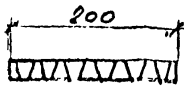
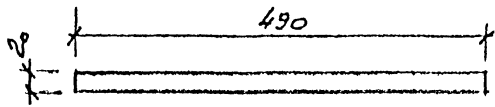
АКЦИОНЕРНОЕ ОБЩЕСТВО  
**ЛЕННИИПРОЕКТ**  
 МОСКОВСКОЕ 17

Подпись.

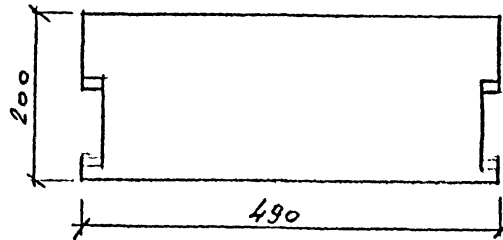
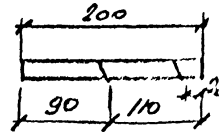
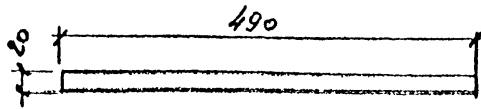




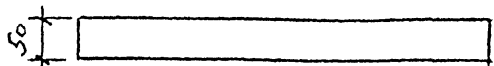
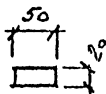
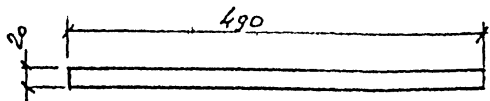
Верхняя ступенька



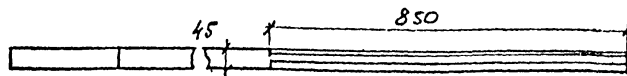
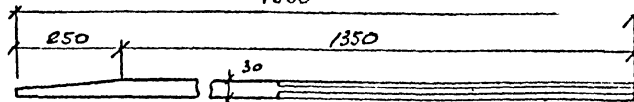
Нижние ступеньки



Задняя планка



Стаяк



№ докум.	Лист	Имя докум.	Дата	Подл.	Фамилия	И контр.	Подл.	Фамилия
----------	------	------------	------	-------	---------	----------	-------	---------

ТП 407-3-ВЛ 194

ЛН-48

3-х ступенчатая лестница

Стадия Место И.м.-И.

Р

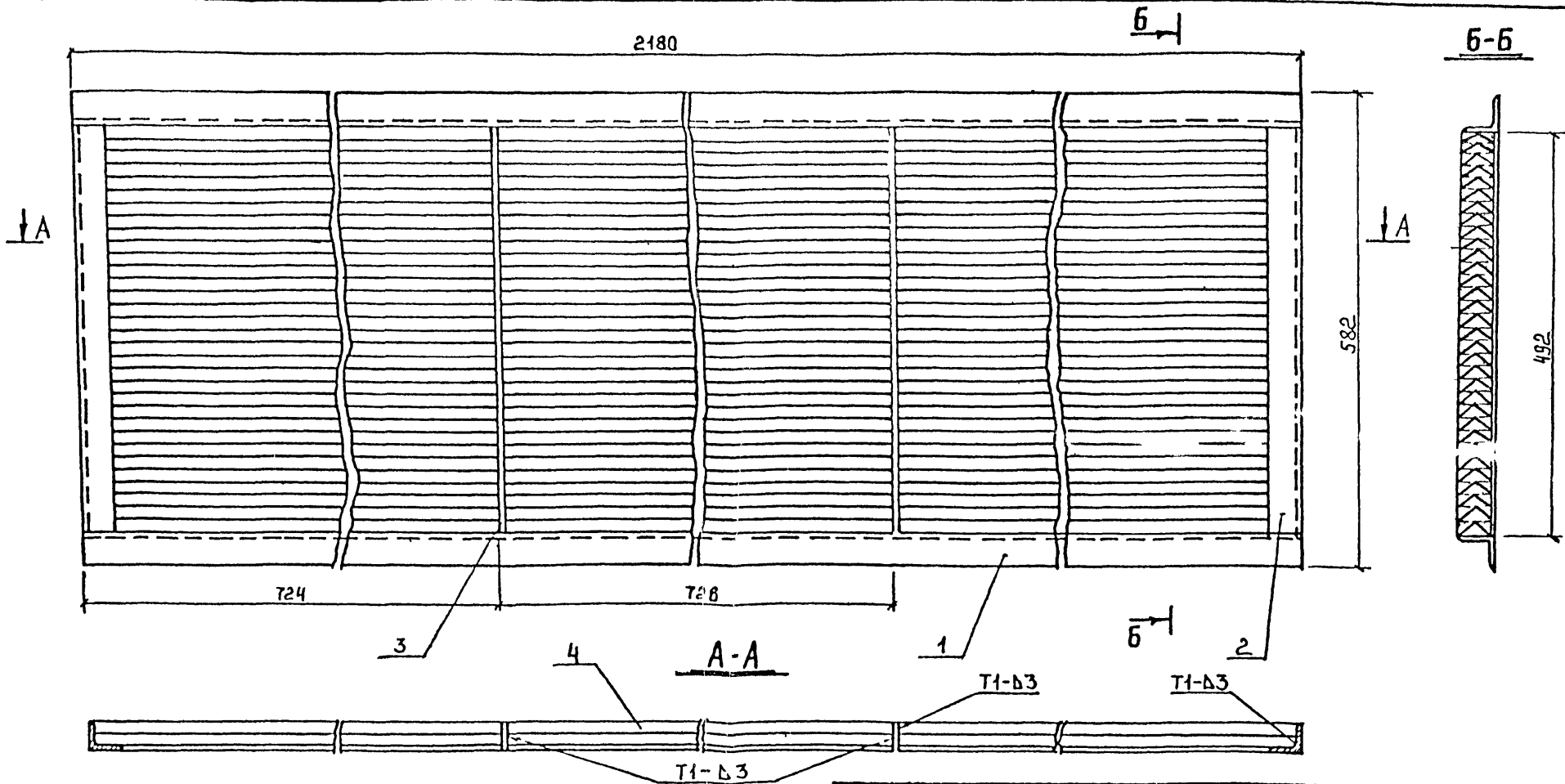
Лист 3 Писток

ЛЕННИИПРОЕКТ  
МАСТЕРСЕДЯ '77

ГНП	Петросов	И.И.	27.11.77
И.контр.	Ирешевский	В.И.	"
Проверка	Верещевский	В.И.	"
Исполнил	Калинина	Татьяна	"
И контр.	Верещевский	В.И.	"

БСЖИЛНИ.  
Формат А3





Изм	№ уч	Лист	№ докум.	Дата	Подп	Фамилия	Н контр	
							Подп	Фамилия

ТЛ 407-3-2 лг / 97		Л IV-50		
Жалюзийная решетка МИ-214 <sup>н</sup> -1 (вариант)		Стадия	Масса	Масштаб
		Р		
ГЛП Патросов		Лист	Листов	
Гл конст Черешневский		1	1	
Провар Черешневский				
Целый Колыгина				
Н контр Черешневский				
ЛЕННИПРОЕКТ Мастерская 17				