

ТИПОВОЙ ПРОЕКТ
901-4-57.83

РЕЗЕРВУАРЫ ДЛЯ ВОДЫ
ПРЯМОУГОЛЬНЫЕ ЖЕЛЕЗБЕТОННЫЕ СБОРНЫЕ
ЕМК. 50 М³
/С ПРИМЕНЕНИЕМ ИЗДЕЛИЙ ПРОМЗДАНИЙ /

АЛЬБОМ III
КОНСТРУКЦИИ ЖЕЛЕЗБЕТОННЫЕ

901-4-57.83
901-4-57.83

Ведомость основных комплектов рабочих чертежей

Обозначение	Наименование	Примеч.
ТП 901-4-63.83-КЖ	Конструкции железобетонные	Альбом III
ТП 901-4-63.83-Т	Технологические трубопроводы	Альбом IV
ТП 901-4-63.83-С	Сигнализация	Альбом V

Ведомость рабочих чертежей основного комплекта

Лист	Наименование	Примеч.
1	Общие данные.	
2	План. Разрезы.	
3	Схемы расположения элементов сборных конструкций	
4	Энци. Спецификация элементов. Ведомость расхода стали	
5	Энци. Опалубочный чертеж Узлы	
6	Энци. Армирование.	

Ведомость объемов сборных железобетонных конструкций*

Наименование группы элементов конструкций	Код	Кол. м ³	Примеч.
1 Стеновые панели.	583100	3.26	
2 Блоки угловые.	583100	6.68	
3 Плиты перекрытий предварительнонапряженные	584211	1.85	
4 Каллаки камер на покрытиях.	585820	1.29	

*Материалы на изготовление сборных железобетонных конструкций учтены в ведомости потребности в материалах и отдельно не учитываются.

Этот проект разработан в соответствии с действующими нормами и правилами.
Инженер проекта *А.И. Рудомов*

Привязка

Ведомость ссылочных и прилагаемых документов

Обозначение	Наименование	Примеч.
<u>Ссылочные документы</u>		
3.300-3, вып. 4/82, ч. 1, 2; вып. 15; 2/82	Сборные ж.б. конструкции емкостных сооружений для водоснабжения и канализации.	
1.442.1-1, вып. 1, 3	Плиты перекрытий ж.б. ребристые высотой 400мм, укладываемые на балки ригели	
1.494-32	Зонты и дефлекторы вентиляционных систем	
1.459-2, вып. 3	Стальные лестницы, переходные площадки и ограждения.	
4.901-18	Оборудование резервуаров	
<u>Прилагаемые документы</u>		
ТП 901-4-63.83-КЖСУ	Узлы резервуаров емк. 50-20000 м ³	Альбом IV
ТП 901-4-63.83-КЖСУ	Строительные изделия для резервуаров емк. 50-20000 м ³	Альбом V

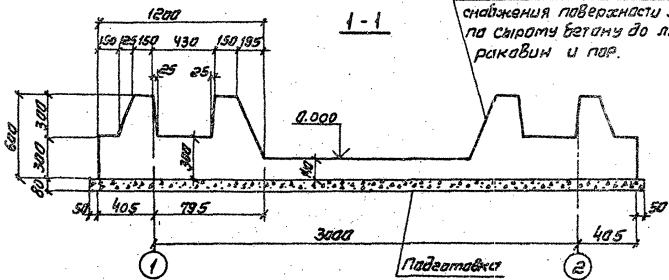
Ведомость спецификаций

Лист	Наименование	Примеч.
3	Спецификация к схемам расположения элементов	
4	Спецификация элементов днища	
19	Спецификация по материалам гидроизоляции.	ТП 901-4-63.83-КЖСУ

ТП 901-4-5783-КЖ

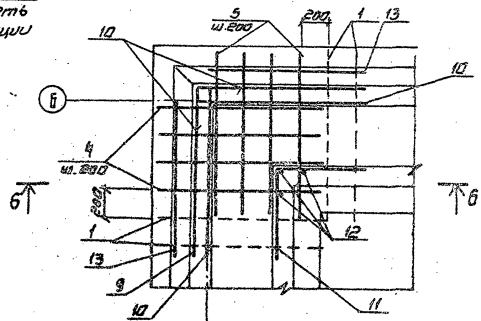
Гип	Платов А.И.	Резервуар емкостью 50 м ³	Листы
Начальник проекта			
Инженер		Общие данные	

Фольклор III

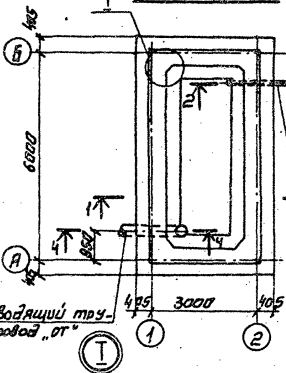


Для резервуаров воз.-питьевого водоснабжения поверхности затереть по широте бетону до ликвидации раковин и пор.

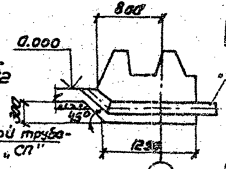
Сопряжение каркасов в узлу



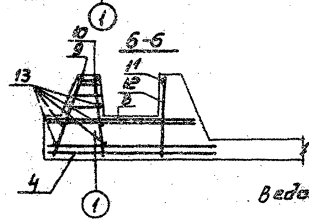
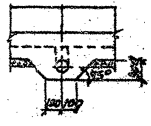
План днища



2-2



Вид 3-3



Ведомость деталей

Поз.	Эскиз
9	
10	
11	

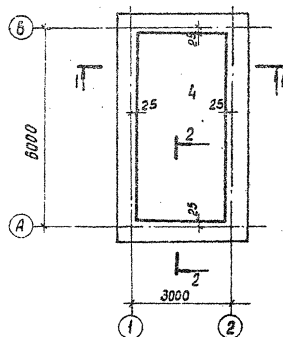
1. Ветонирование днища вести непрерывно.
2. Стенки поз. 9-13 привалить к поз. 1; 2; 4.

ТП901-4-57.83-КЖ

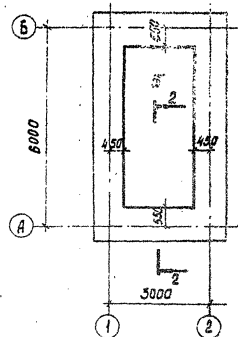
Примечания	Гипс	Финиш	Итого	Резервуары емкости		Стенки (внутр. внеш.)	
				50 м ³	Эскиз	Ф	С
Умк. н.:				Эскиз	Всплывающий чертот		

Длина, 12 м. Толщина стенок 10 см. Высота 1,5 м.

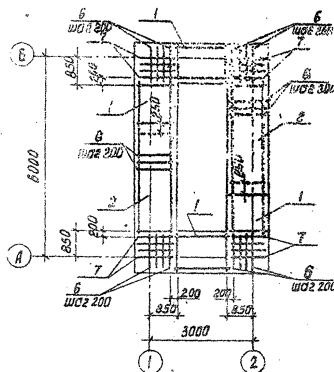
Нижняя арматура днища



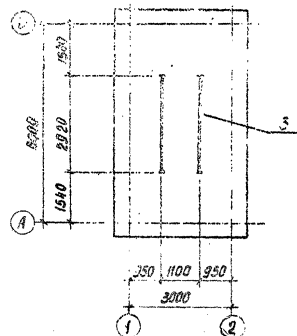
Верхняя арматура днища



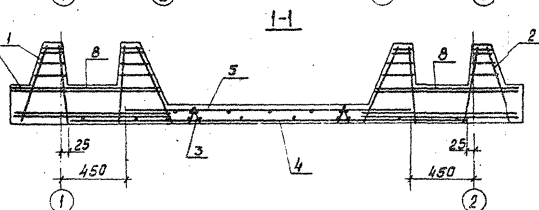
Армирование фундамента стены



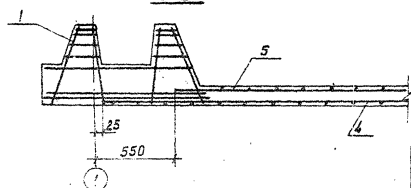
План размещения каркасов-фиксаторов



Длинные концы каркаса просторачиваются



2-2



1. В месте прохода трубы стержни сеток днища, попадающие на края трубы, отогнуть, пересекающие трубу, разрезать и их концы приварить к трубе.
2. Защитный слой для нижней арматуры, равный 35мм, обеспечивается установкой "бетонных сухариков" требуемой толщины, для верхней арматуры - 20мм каркасами-фиксаторами (поз.3).

ТП 901-4-57.83 - КЖ

Приказан

Гип. Филатов
Нач. отд. Ярославский
Рук. групп. Алмазов
Вед. инж. Тарасюкова
Инженер. Сибиряков

Резервуар емкостью
50м³
Днище
армирование

Стадия	Лист	Листов
Р	6	
СИБИРЗАОКАНАЛПРОЕКТ		