

ТИПОВОЙ ПРОЕКТ  
901-4-63.83

РЕЗЕРВУАРЫ ДЛЯ ВОДЫ  
ПРЯМОУГОЛЬНЫЕ ЖЕЛЕЗОБЕТОННЫЕ СБОРНЫЕ  
ЕМК. ОТ 12000 ДО 20000 м<sup>3</sup>  
/С ПРИМЕНЕНИЕМ ИЗДЕЛИЙ ПРОМЗДАНИЙ/  
АЛЬБОМ V

Ц00282-05

**ТИПОВОЙ ПРОЕКТ  
901-4-63.83**

**РЕЗЕРВУАРЫ ДЛЯ ВОДЫ**

**ПРЯМОУГОЛЬНЫЕ ЖЕЛЕЗОБЕТОННЫЕ СБОРНЫЕ**

**ЕМК. ОТ 12000 ДО 20000 м³**

**/С ПРИМЕНЕНИЕМ ИЗДЕЛИЙ ПРОМЗДАНИЙ/**

**Альбом V**

**СОСТАВ ПРОЕКТА**

- Альбом I Общие материалы для проектирования резервуаров емк. 50-20000 м³
- Альбом II Материалы для проектирования специальных мероприятий для резервуаров емк. 50-20000 м³ систем хозяйственно-водоснабжения
- Альбом III Конструкции железобетонные
- Альбом IV Узлы резервуаров емк. 50-20000 м³
- Альбом V Строительные изделия для резервуаров емк. 50-20000 м³
- Альбом VI Технологические трубопроводы и сигнализация для резервуаров емк. 50-20000 м³
- Альбом VII Сметы
- Альбом VIII Ведомость потребности в материалах

Технические решения одобрены отделом типового проектирования и организации проектно-исследовательских работ Госстроя СССР.  
Письмо № 2/3-409 от 17. XI. 1978 г.  
Рабочая документация введена в действие в/о Союзводоканализпроект  
Приказ № 160 от 23 июня 1983 г.

**РАЗРАБОТАН  
ГИИ Союзводоканализпроект и ЦНИИпромзданий  
при участии НИИЖБ**

**Союзводоканализпроект**  
Гл. инженер *Л. С. Яковлев* В.Н. Сямохин  
Гл. инж. проекта *А. С. Яковлев* В.А. Филатов  
**ЦНИИпромзданий**  
Гл. инженер *В. Л. Гранев* А.Д. Гранев  
Нач. отдела *Л. В. Ушаков* Л.А. Ушаков  
Гл. инж. проекта *Л. С. Яковлев* А.Л. Черномая

**НИИЖБ**  
Зам. директора *Н.Н. Корovin*  
Зав. лаб. *С.И. Бердниковский*  
Ст. инж. соотв. *С.И. Бердниковский*

									Архив

Рисунки

Обозначение	Наименование	стр	Примеч.
ТП901-4-63.83-КЖИ	Содержание альбома	2	
-КЖИ-ТТ1	Технические требования	4	
-КЖИ-ТТ2	Технические требования	4	
-КЖИ-1.100СБ	Каркас. Сборочный чертеж	5	
-КЖИ-1.100	Каркас	5	
-КЖИ-1.101; 1.101	Сетка	6	
-КЖИ-1.101СБ	Сетка. Сборочный чертеж	7	
-КЖИ-1.001СБ	Сетка. Сборочный чертеж	7	
-КЖИ-1.002	Сетка	8	
-КЖИ-1.003	"	8	
-КЖИ-1.004	"	9	
-КЖИ-1.005	"	9	
-КЖИ-1.006	"	10	
-КЖИ-1.007	"	10	
-КЖИ-1.008	"	11	
-КЖИ-1.009	"	11	
-КЖИ-1.010	"	12	
-КЖИ-1.011	"	12	
-КЖИ-1.012	"	13	
-КЖИ-1.013	"	13	
-КЖИ-1.014	"	14	
-КЖИ-1.015	"	14	
-КЖИ-1.016	"	15	
-КЖИ-1.017	"	15	
-КЖИ-1.018	"	16	
-КЖИ-1.019	"	16	
-КЖИ-1.020	"	17	
-КЖИ-1.021	"	17	
-КЖИ-1.022	"	18	
-КЖИ-1.023	"	18	
-КЖИ-1.024	"	19	
-КЖИ-1.025	"	19	

Условные обозначения: 1. КЖИ - КЖИ; 2. ТТ - Технические требования; 3. СБ - Сборочный чертеж; 4. ТТ - Технические требования; 5. СБ - Сборочный чертеж; 6. ТТ - Технические требования; 7. СБ - Сборочный чертеж; 8. ТТ - Технические требования; 9. СБ - Сборочный чертеж; 10. ТТ - Технические требования; 11. СБ - Сборочный чертеж; 12. ТТ - Технические требования; 13. СБ - Сборочный чертеж; 14. ТТ - Технические требования; 15. СБ - Сборочный чертеж; 16. ТТ - Технические требования; 17. СБ - Сборочный чертеж; 18. ТТ - Технические требования; 19. СБ - Сборочный чертеж.

Обозначение	Наименование	стр.	Примеч.
ТП901-4-63.83-КЖИ-1.026	сетка	20	
-КЖИ-1.027	"	20	
-КЖИ-1.028	"	21	
-КЖИ-1.029	"	21	
-КЖИ-1.030	"	22	
-КЖИ-1.031	"	22	
-КЖИ-1.032	"	23	
-КЖИ-1.033	"	23	
-КЖИ-1.034	"	24	
-КЖИ-2.100	панель стеновая	25	
-КЖИ-2.200	та же	26	
-КЖИ-2.300	"	27	
-КЖИ-2.301	Изделие закладное	28	
-КЖИ-2.400	панель стеновая	29	
-КЖИ-2.500	панель стеновая	30	
-КЖИ-2.501	Сетка	31	
-КЖИ-2.502	"	31	
-КЖИ-3.100	блок угловой	32	
-КЖИ-3.100СБ	блок угловой. Сборочный чертеж	33	
-КЖИ-3.110	спецификация. ведомость расхода стали	34	
-КЖИ-3.100СБ	Каркас. Сборочный чертеж	35	
-КЖИ-3.111	Сетка	36	
-КЖИ-3.112	"	36	
-КЖИ-3.113	Изделие закладное	37	
-КЖИ-3.120	Каркас	38	
-КЖИ-3.101	Сетка	39	
-КЖИ-3.102	"	40	
ТП901-4-63.83-КЖИ			
Гип	Солгатов		
Инж.ст.	Рославский		
Рук.гр.	Армазов		
Ст.инж.	Брянцева		
Содержание альбома		Страниц лист	
		Р	1
		2	3
СОИЗВОДСКАЯ КОМПАНИЯ			

400282-05 3

Обозначение	Наименование	Стр.	Примеч.
Т1901-4-63.83-КЖИ-3.103	Сетка	41	
-КЖИ-3.104	"	42	
-КЖИ-3.105	Пятая столовая	42	
-КЖИ-3.110	Ведомость расхода стали на блок углобой	54	
-КЖИ-4.100	Плита покрытия	43	
-КЖИ-4.101	Изделие закладное	28	
-КЖИ-4.200	Панель перегородочная	44	
-КЖИ-4.201	Сетка	45	
-КЖИ-4.300	Кольцо опорное	45	
-КЖИ-4.400	Колпак лоза Кло	46	
-КЖИ-5.100	Ригель Б1-1, Б1-2	47	
-КЖИ-5.100СБ	Ригель Б1-1, Б1-2. Сборочный чертёж	47	
-КЖИ-5.200	Ригель Б1-1а, Б1-2а	48	
-КЖИ-5.200СБ	Ригель Б1-1а, Б1-2а, Сборочный чертёж	48	
-КЖИ-5.210	Каркас	49	
-КЖИ-5.210СБ	Каркас. Сборочный чертёж.	49	
-КЖИ-5.211	Сетка	51	
-КЖИ-5.212	Изделие закладное.	51	
-КЖИ-5.213	Сетка	52	
-КЖИ-5.213СБ	Сетка. Сборочный чертёж	52	
-КЖИ-5.214	Сетка	53	
-КЖИ-5.214СБ	Сетка. Сборочный чертёж	53	
-КЖИ-5.300	Колонна зкР	54	
-КЖИ-5.300СБ	Колонна зкР. Сборочный чертёж	54	
-КЖИ-5.310	Каркас	55	
-КЖИ-5.310СБ	Каркас. Сборочный чертёж	55	
-КЖИ-5.311	Сетка	56	
-КЖИ-5.311СБ	Сетка. Сборочный чертёж	56	
-КЖИ-5.312	Сетка	57	
-КЖИ-5.301	Изделие закладное	57	
-КЖИ-5.302	то же	58	

Обозначение	Наименование	Стр.	Примеч.
Т1901-4-63.83-КЖИ-5.400	Фундамент под колонну 2ФР	58	
-КЖИ-5.400СБ	Фундамент под колонну 2ФР. Сборочный чертёж.	59	
-КЖИ-5.401	Сетка	60	
-КЖИ-5.401СБ	Сетка. Сборочный чертёж	60	
-КЖИ-5.000СБ	Ведомость расхода стали	61	
-КЖИ-6.100	Бабышка	62	
-КЖИ-6.200	Фланец ф1	62	
-КЖИ-6.300	Заглушка	63	
-КЖИ-6.400	Электрод нулевой	63	
-КЖИ-7.100	Деталь подводящего трубопровода	64	
-КЖИ-7.200	Деталь переливного трубопровода	64	
-КЖИ-7.300	Деталь отводящего трубопровода	65	
-КЖИ-7.400	Деталь сливного трубопровода	66	
-КЖИ-7.500	Лестница съёмная	66	
-КЖИ-7.600	Насадка переливная ИЛ-1	67	
-КЖИ-7.700	Насадка переливная ИЛ-2	68	

Т1901-4-63.83 - КЖИ

Лист  
2

Классификация

Шифр на подставке (предписан в Вострой) 53.000.000.000

Альбом V

Альбом содержит рабочую документацию на железобетонные, арматурные и закладные изделия следующих элементов резервуаров:

- днище
- стеновые панели наружных стен
- сборные угловые блоки стен
- плиты покрытия, панели перегордоок, изделия дыхательных устройств и камер на покрытии.
- элементы каркаса: ригели, колонны, фундаменты
- установочные детали приборов автоматики
- элементы технологического оборудования

- ТТ1 Технические требования к изготовлению сборных железобетонных изделий
- ТТ1.1 При изготовлении железобетонных изделий обязательно соблюдение требований серии 3900-3 к аналогичным изделиям, а так же требований ГОСТ 13015-75.
- ТТ1.2 В изделиях для резервуаров питьевой воды по поверхности, контактирующие с водой, должны быть гладкими без раковин и пор. Эта обработка должна осуществляться в заводских условиях.
- ТТ1.3 Закладные изделия плит покрытия, ригелей, колонн, а также оговоренные на чертежах закладные изделия стеновых панелей и угловых блоков должны иметь металлургическое цинковое или алюминиевое покрытие толщиной 200 мкм, защищенное после распылки слоем грунта - шпатлевки ЭП-00-10 (ТУ МХП 1027-62)

ТТ2 Технические требования к изготовлению арматурных и закладных изделий

ТТ2.1 Арматурные и закладные изделия должны соответствовать ГОСТ 10922-75 и техническим требованиям серии 3900-3 к аналогичным изделиям.

ТТ2.2 Арматурные изделия изготавливаются посредством контактной точечной сварки в месте пересечения стержней в соответствии с ГОСТ 14098-69. Применяемые дуговые сварки допускаются только в случаях, оговоренных на чертежах.

ТТ2.3 В изготовлении закладных изделий применяются контактная и электротехническая сварка по ГОСТ 19292-73, а также ручная дуговая сварка.

ТТ2.4 В соответствии с п.ТТ1.3 закладные изделия должны иметь антикоррозионное покрытие. Покрытие наносится на плиты и приваренные к ним анкеры и арматурные стержни не менее 40-50 мм от плиты. Перед нанесением покрытия должна быть обеспечена чистота поверхности согласно ГОСТ 9408-80.

Имя, фамилия, должность и адрес автора

Привязан				ТТ 901-4-ВЗ.83-ЖИ-ТТ			
	Гип	Филатов	В.А.	Технические требования	Создатель	Лист	Листов
	Нач.отд.	Ярловский	Игорь		Р		1
	рук.гр	Митков	В.П.		ОДОБРОДКОНАТРЕКТ		
Инь.И	Сл.инж	Брянцева	Ирина				

Шифр № табл. Подпись и дата

И.И.И.	И.И.И.
И.И.И.	И.И.И.
И.И.И.	И.И.И.
И.И.И.	И.И.И.
И.И.И.	И.И.И.
И.И.И.	И.И.И.
И.И.И.	И.И.И.
И.И.И.	И.И.И.

**ТТ 901-4-63.83-КЖИ-1.100 СБ**

Каркас.  
Сборочный чертеж.

Шифр № табл. **СБ**

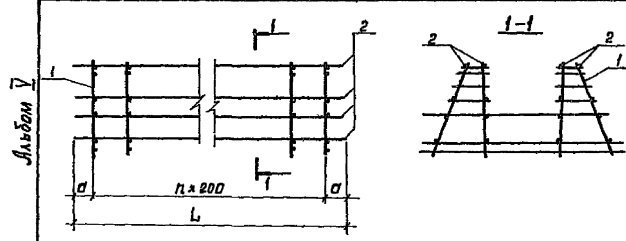
Состав массы масштабов  
Р см. табл. лист 1 листов 1

Состав массы масштабов  
Р лист листов 1

Шифр № табл. **СБ**

Прибыван

Обозначение	Размеры, мм.		n	Масса ед., кг.
	L	σ		
ТТ901-4-63.83-КЖИ-1.100	1450	125	6	43,59
- 01				41,21
- 02	3250	225	14	93,75
- 03				68,65
- 04	1650	125	7	34,12
- 05				30,10
- 06	3250	225	14	54,20
- 07				48,00



Обозначение	Наименование	Кол. на условн. ТТ 901-4-63.83-КЖИ-1.100							Примечание
		01	02	03	04	05	06	07	
ТТ901-4-63.83-КЖИ-ТТ2	Документация								
ТТ901-4-63.83-КЖИ-1/01	Сборочные единицы								
- 01	Сетка	7	15						
- 02	"			8	15				
- 03	"					6	15		
	Детали								
	Арматура диаметр 40 φ50р2								
	φ = 40,50	16	16	16	16	16	16	16	0,20кг
	φ = 32,50								0,15кг
	φ = 18,50								0,13кг

ТТ901-4-63.83-КЖИ-1.100		Состав массы масштабов	
Каркас.	Р	Лист	Листов 1
Спецификация.			
И.И.И.	И.И.И.	И.И.И.	И.И.И.
И.И.И.	И.И.И.	И.И.И.	И.И.И.
И.И.И.	И.И.И.	И.И.И.	И.И.И.
И.И.И.	И.И.И.	И.И.И.	И.И.И.
И.И.И.	И.И.И.	И.И.И.	И.И.И.
И.И.И.	И.И.И.	И.И.И.	И.И.И.
И.И.И.	И.И.И.	И.И.И.	И.И.И.

№ 12 1972 г. 10.01.72

№ п/п	Сорт	Разр.	Обозначение	Наименование	Итого на чертеж ТП901-4-63.83-КЖИ-1.01			Итого на чертеж ТП901-4-63.83-КЖИ-1.01			Примечание
					-	01	02	03	-	01	
				<u>Документация</u>							
			ТП901-4-63.83-КЖИ-1.01	ТТ 2							
			- 1.01 05	Сварочный чертеж		X	X	X			
			- 1.01 05	Сварочный чертеж		X	X	X			
				<u>Детали</u>							
				<u>Арматура по ГОСТ 9701-05</u>							
54		1		∅ 16 А-I	l=570	1	1				1,06 кг
54				∅ 14 А-II	l=570			1	1		0,69 кг
54		2		∅ 14 А-I	l=570	1	1		1	1	0,81 кг
54				∅ 10 А-I	l=570			1	1		0,35 кг
54				∅ 8 А-III	l=740	2	2		1	1	0,29 кг
54		3		∅ 8 А-II	l=615		2			1	0,24 кг
54				∅ 6 А-III	l=615			2		1	0,14 кг
54				∅ 10 А-II	l=145	2			1		0,09 кг
54		4		∅ 8 А-II	l=145		2			1	0,08 кг
54				∅ 8 А-I	l=140			2		1	0,06 кг
54				∅ 6 А-II	l=140			2		1	0,05 кг
54				∅ 10 А-III	l=170	2			1		0,10 кг
54		5		∅ 8 А-III	l=170		2			1	0,07 кг
54				∅ 8 А-III	l=155			2		1	0,06 кг
54				∅ 10 А-II	l=225	2			1		0,14 кг
54		6		∅ 8 А-II	l=225		2			1	0,09 кг
54				∅ 8 А-II	l=200			2		1	0,08 кг
54				∅ 6 А-II	l=200			2		1	0,04 кг
54				∅ 10 А-II	l=250	2			1		0,17 кг
54		7		∅ 8 А-II	l=250		2			1	0,11 кг
54				∅ 8 А-III	l=245			2		1	0,10 кг
54				∅ 6 А-II	l=245			2		1	0,05 кг
54		8		∅ 12 А-III	l=1310	1	1		1	1	1,13 кг
54				∅ 10 А-III	l=1120			1	1	1	0,89 кг
54		9		∅ 8 А-III	l=1460	2	2		2	2	0,65 кг
54				∅ 6 А-III	l=1240			2	2	2	0,49 кг

ТП901-4-63.83-КЖИ-1.01;- 1.001

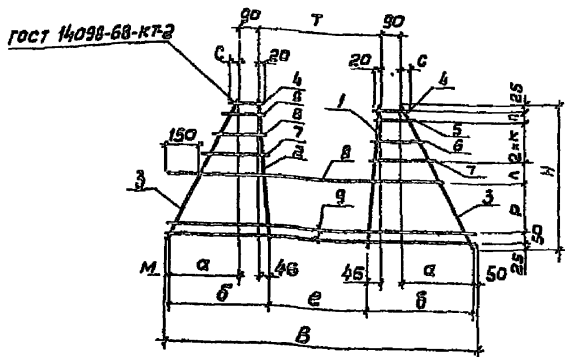
Грибизан	ГИП	Филатов	<i>Филатов</i>
	Мачуга	Васильев	<i>Васильев</i>
	Рык Олег	Демидов	<i>Демидов</i>
	Веденко	Попов	<i>Попов</i>
	Черток	Зудина	<i>Зудина</i>

Сетка

Листов	Масштаб
Р	см. табл.
лист	листов 1

СВЯЗЬ-ВОДОКАНАЛПРОЕК

Листом 1



Обозначение	Размеры, мм											Масса ед. кг.	
	Н	В	а	б	в	г	д	е	ж	з	и		
ТП901-4-63.83-КЖИ-1.001	670	1460	335	470	450	95	100	20	230	35	550	50	5.77
-01	670	1480	335	470	450	95	100	20	230	35	550	50	5.43
-02	570	1240	235	370	400	85	90	50	180	30	490	30	3.80
-03	570	1240	235	370	400	85	90	30	180	30	490	30	3.30

Привязан

Ив.н

ТП901-4-63.83-КЖИ-1.001 СБ

Сетка  
Сборочный чертеж.

Стадия Масса Масштаб

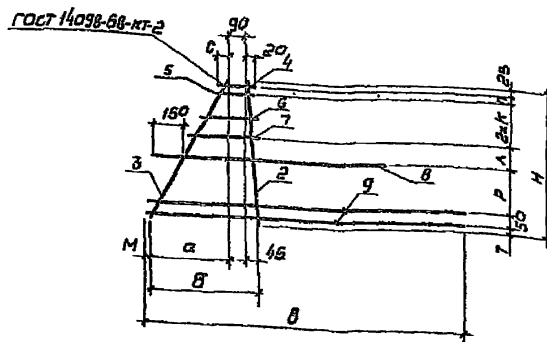
Р см табл 1:20

Лист Листов 1

СПОЗВОДКАНАПРОЕКТ

Ив.н подл. Подпись и дата (виза) Ив.н

Гип Филатов  
Нач. отд. Ярославский  
Рук. ва. Ямзаб  
Вед. инж. Толстикова  
Чертежник Зудина



Обозначение	Размеры, мм											Масса ед. кг.	
	Н	В	а	б	в	г	д	е	ж	з	и		
ТП901-4-63.83-КЖИ-1.001	670	1460	335	470	450	95	100	20	230	35	550	50	3.92
-01	670	1460	335	470	450	95	100	20	230	35	550	25	3.76
-02	570	1240	235	370	400	85	90	50	180	30	490	25	2.56
-03	570	1240	235	370	400	85	90	50	180	30	490	25	2.31
-04	670	1460	335	470	450	95	110	20	210	35	500	35	3.92
-05	670	1460	335	470	450	95	110	20	210	35	500	35	3.75
-06	570	1240	235	370	400	85	100	50	160	30	490	35	2.56
-07	570	1240	235	370	400	85	100	50	160	30	490	35	2.31

Привязан

Ив.н

ТП901-4-63.83-КЖИ-1.001 СБ

Сетка  
Сборочный чертеж.

Стадия Масса Масштаб

Р см табл 1:20

Лист Листов 1

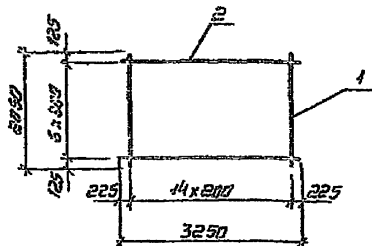
СПОЗВОДКАНАПРОЕКТ

Ив.н подл. Подпись и дата (виза) Ив.н

Гип Филатов  
Нач. отд. Ярославский  
Рук. ва. Ямзаб  
Вед. инж. Толстикова  
Чертежник Зудина



Архив № 1



Формат	Занято	Лист	Обозначение	Наименование	кол.	Примеч.
				<u>Документация</u>		
			ТП901-4-63.83-КЖИ-ТТ2	ТТ2		
				<u>Детали</u>		
Б4	1			РЖИ-П ГОСТ 5781-82 С-2250	15	2.48 кг
Б4	2			РЖИ-П ГОСТ 5781-82 С-3250	7	0.72 кг

Имя, № подл., Подпись и дата

Гип	Филатов	<i>Филатов</i>
Нач. отд.	Ярославский	<i>Ярославский</i>
РЖИ-Бриг.	Ямазов	<i>Ямазов</i>
Без. инж.	Тогатикова	<i>Тогатикова</i>
Чертежн.	Зудина	<i>Зудина</i>

ТП901-4-63.83-КЖИ-1.002

Сетка

Стандия масса масштабы

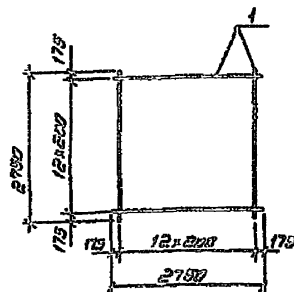
Р 42,24 1:75

Лист листов 1

СОВЗВОДКАНАЛПРОЕКТ

Приказы

Имя, №



Формат	Занято	Лист	Обозначение	Наименование	кол.	Примеч.
				<u>Документация</u>		
			ТП901-4-63.83-КЖИ-ТТ2	ТТ2		
				<u>Детали</u>		
Б4	1			РЖИ-П ГОСТ 5781-82 С-2750	86	3.32 кг

Имя, № подл., Подпись и дата

Гип	Филатов	<i>Филатов</i>
Нач. отд.	Ярославский	<i>Ярославский</i>
РЖИ-Бриг.	Ямазов	<i>Ямазов</i>
Без. инж.	Тогатикова	<i>Тогатикова</i>
Чертежн.	Зудина	<i>Зудина</i>

ТП901-4-63.83-КЖИ-1.003

Сетка

Стандия масса масштабы

Р 86,37 1:50

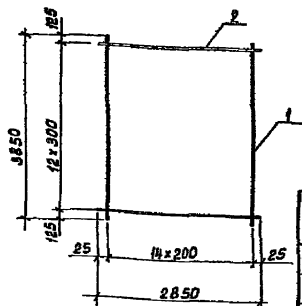
Лист листов 1

СОВЗВОДКАНАЛПРОЕКТ

Приказы

Имя, №

Альбом I



Обозначение	Масса ед. кг.
ТП901-4-63.83-КЖИ-1004	138.2
-01	11.1
-02	11.2

Формат листа	Лист	Обозначение	Наименование	Кол. на исполн. - КЖИ - 1.004			Примечание
				01	02		
			Документация				
		ТП901-4-63.83-КЖИ-ТТ2	ТТ2				
			Детали				
Б4			Ф18 А ГОСТ 5781-82E-3850	15			7.69 кг.
Б4	1		Ф16 А ГОСТ 5781-82E-3850		15		6.08 кг.
Б4			Ф12 А ГОСТ 5781-82E-3850		15		3.42 кг.
Б4	2		Ф10 А ГОСТ 5781-82E-2850	13	13	13	1.76 кг.

Привязан			
Инд. №			

ТП901-4-63.83-КЖИ-1.004

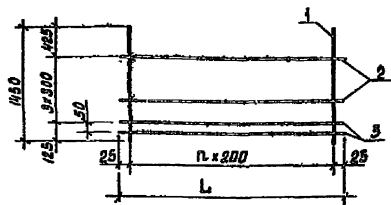
Сетка

Стадия	Масса	Масштаб
Р	см. табл.	1:75
Лист	Листов 1	

СОНЗВОДКАНАПРОЕКТ

Инд. № лод. Подпись и дата

ИП	Филатов	
Нач. отд.	Александров	
Рук. бриг.	Александров	
Вед. инж.	Полетаев	
Чертежник	Зубина	



Обозначение	Размеры, мм		п.	Масса ед. кг.	Примечание
	Л	Н			
ТП901-4-63.83-КЖИ-1.005	2850	2250	14	36.18	
-01	2250	Н	Н	31.26	

Формат листа	Лист	Обозначение	Наименование	Кол. на исполн. - КЖИ - 1.005		Примечание
				01	02	
			Документация			
		ТП901-4-63.83-КЖИ-ТТ2	ТТ2			
			Детали			
Б4	1		Ф16 А ГОСТ 5781-82E-1450	15	12	2.29 кг.
Б4			Ф16 А ГОСТ 5781-82E-2850		3	0.53 кг.
Б4	2		Ф16 А ГОСТ 5781-82E-2250		3	0.50 кг.
Б4			Ф8 А ГОСТ 5781-82E-2850	2		1.13 кг.
Б4	3		Ф8 А ГОСТ 5781-82E-2250		2	0.88 кг.

Привязан			
Инд. №			

7.7901-4-63.83-КЖИ-1.005

Сетка

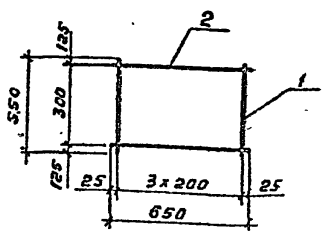
Стадия	Масса	Масштаб
Р	см. табл.	1:50
Лист	Листов 1	

СОНЗВОДКАНАПРОЕКТ

Инд. № лод. Подпись и дата

ИП	Филатов	
Нач. отд.	Александров	
Рук. бриг.	Александров	
Вед. инж.	Полетаев	
Чертежник	Зубина	

Альбом 1



Ряд	Зона	Поз	Обозначение	Наименование	Кол.	Примеч.
				<u>Документация</u>		
			ТП901-4-63.83-КЖИ-ТТ2	ТТ2		
				<u>Детали</u>		
БЧ	1			Ф48-В ГОСТ 7717-80 e=550	4	0,05 кг
БЧ	2			Ф68-В ГОСТ 5781-82 e=650	2	0,14 кг

Прибязан			
Инв. №			

ТП901-4-63.83-КЖИ-1.006

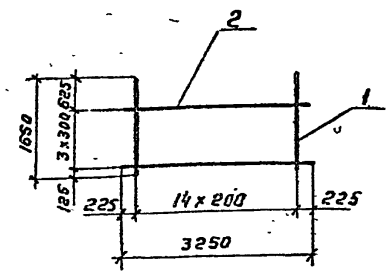
Сетка

стандарт	Масса	Наситая
Р	0,48	1:20
Лист	Листов 1	

СООБЩАЮЩИЙ ПРОЕКТ

Инв. № подл. Подпись и дата Взам. инв. №

ГНП	Филатов	Алекс
Нач. отд.	Ярославский	Иван
Рук. бр.	Александров	Иван
Вед. инж.	Талстыкова	Людмила
Чертежник	Зудина	Елена



Ряд	Зона	Поз	Обозначение	Наименование	Кол.	Примеч.
				<u>Документация</u>		
			ТП901-4-63.83-КЖИ-ТТ2	ТТ2		
				<u>Детали</u>		
БЧ	1			Ф16А-В ГОСТ 5781-82 e=1650	15	2,60 кг
БЧ	2			Ф68-В ГОСТ 5781-82 e=3250	4	0,72 кг

Прибязан			
Инв. №			

ТП901-4-63.83-КЖИ-1.007

Сетка

стандарт	Масса	Наситая
Р	4,88	1:15
Лист	Листов 1	

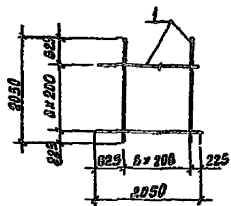
СООБЩАЮЩИЙ ПРОЕКТ

Инв. № подл. Подпись и дата Взам. инв. №

ГНП	Филатов	Алекс
Нач. отд.	Ярославский	Иван
Рук. бр.	Александров	Иван
Вед. инж.	Талстыкова	Людмила
Чертежник	Зудина	Елена

400282-05 .11

Алюбом I



Формат	Зона	Лист	Обозначение	Наименование	Кол.	Примеч.
				<u>Документация</u>		
			ТП901-4-63.83-КЖИ-ТТ2	ТТ2		
				<u>Детали</u>		
Б4		1		ФЮ А-III ГОСТ 5781-82 P=2050	14	3,23 кг

Прибязан

Ивб. №

ТП901-4-63.83-КЖИ-1008

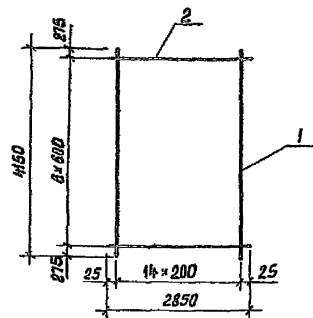
Сетка

Стадия	Масса	Масштаб
Р	45,22	1:75
Лист		Листов 1

СИНТЭВОДКАНАЛПРОЕКТ

Ивб. № листа, подписи и дата. Электр. Ивб. №

Гип	Филатов	<i>Филатов</i>
Нач. отд.	Арслабский	<i>Арслабский</i>
Рук. брига	Алмазов	<i>Алмазов</i>
Вед. инж.	Тюстикова	<i>Тюстикова</i>
Чертежн.	Зубина	<i>Зубина</i>



Формат	Зона	Лист	Обозначение	Наименование	Кол.	Примеч.
				<u>Документация</u>		
			ТП901-4-63.83-КЖИ-ТТ2	ТТ2		
				<u>Детали</u>		
Б4		1		ФЮ А-III ГОСТ 5781-82 P=4150	15	2,56 кг
Б4		2		ФБ А-III ГОСТ 5781-82 P=2850	7	0,63 кг

Прибязан

Ивб. №

ТП901-4-63.83-КЖИ-1009

Сетка

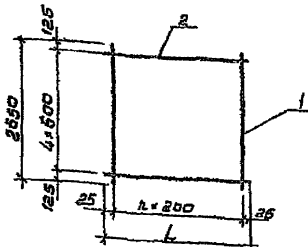
Стадия	Масса	Масштаб
Р	42,81	1:75
Лист		Листов 1

СИНТЭВОДКАНАЛПРОЕКТ

Ивб. № листа, подписи и дата. Электр. Ивб. №

Гип	Филатов	<i>Филатов</i>
Нач. отд.	Арслабский	<i>Арслабский</i>
Рук. брига	Алмазов	<i>Алмазов</i>
Вед. инж.	Тюстикова	<i>Тюстикова</i>
Чертежн.	Зубина	<i>Зубина</i>

Лист № 1



Обозначение	Размеры мм	n	Масса кг	Примеч.
	L			
ТП901-4-63.83-КЖИ-1.010	2850	14	27,75	
-01	2050	10	20,34	

Вид	Знач	Поз	Обозначение	Наименование	Кол. на изделие - ЮНП - 1.010		Примеч.
					-	01	
				Документация			
			ТП901-4-63.83-КЖИ-ТТ2	ТТ2			
				Листов			
БУ	1		Ф10А ГОСТ 5781-82 L=2850	15	11	1,64 кг	
БУ	2		Ф6А ГОСТ 5781-82 L=2850	5		0,63 кг	
БУ			Ф6А ГОСТ 5781-82 L=2050		5	0,46 кг	

Привязан


Шифр №

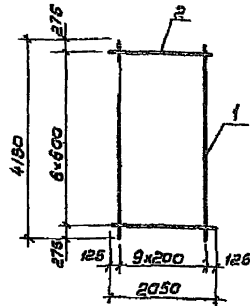
ТП901-4-63.83-КЖИ-1.010

Сетка

Таблиц	Масса	Масштаб
	См. табл. 1:75	
Лист	Листов 1	
СПЕЦИАЛЬНЫЙ ПРОЕКТ		

Шифр, дата, подпись и дата в записи № 12

Ген. Филатов  
 Нач. отд. Ярославский  
 Ин. Бр. Ермаков  
 Вед. инж. Ивченко  
 Чертеж. Зудина



Вид	Знач	Поз	Обозначение	Наименование	Кол.	Примеч.
			ТП901-4-63.83-КЖИ-ТТ2	ТТ2		
				Листов		
БУ	1		Ф10А ГОСТ 5781-82 L=4180	10		2,66 кг
БУ	2		Ф6А ГОСТ 5781-82 L=2050	7		0,46 кг

Привязан


Шифр №

ТП901-4-63.83-КЖИ-1.011

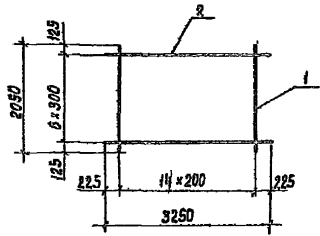
Сетка

Таблиц	Масса	Масштаб
	Р 28,82 1:75	
Лист	Листов 1	
СПЕЦИАЛЬНЫЙ ПРОЕКТ		

Шифр, дата, подпись и дата в записи № 12

Ген. Филатов  
 Нач. отд. Ярославский  
 Ин. Бр. Ермаков  
 Вед. инж. Ивченко  
 Чертеж. Зудина

Альбом V



Формат	Этап	Лист	Обозначение	Наименование	Кол.	Примеч.
				<u>Документация</u>		
			ТП901-4-63.83-КЖИ-ТТ2	ТТ2		
				<u>Детали</u>		
Б4	1			Ф12А-Ш ГОСТ 5781-82 P=2050	15	1.82 кг.
Б4	2			Ф6А-Ш ГОСТ 5781-82 P=3250	7	0.72 кг.

Прибыль


Илб. №

ТП901-4-6383 - КЖИ - Ш12

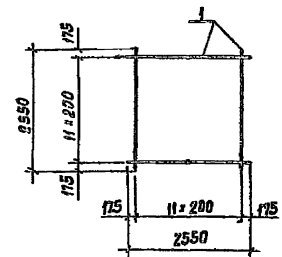
Сетка

Этап	Масса	Масштаб
Р	32,34	1:70
Лист	Листов 1	

СОНЗВОДКАВАПРОЕКТ

Илб. №, дата, подпись и печать

Илб. №	Дата	Подпись	Печать



Формат	Этап	Лист	Обозначение	Наименование	Кол.	Примеч.
				<u>Документация</u>		
			ТП901-4-63.83-КЖИ-ТТ2	ТТ2		
				<u>Детали</u>		
Б4	1			Ф12А-Ш ГОСТ 5781-82 P=2550	24	2.28 кг.

Прибыль


Илб. №

ТП901-4-6383-КЖИ-Ш13

Сетка

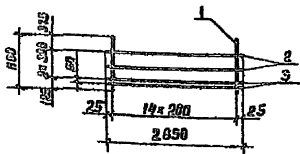
Этап	Масса	Масштаб
Р	54,24	1:70
Лист	Листов 1	

СОНЗВОДКАВАПРОЕКТ

Илб. №, дата, подпись и печать

Илб. №	Дата	Подпись	Печать

Л. И. Б. А. М. 1



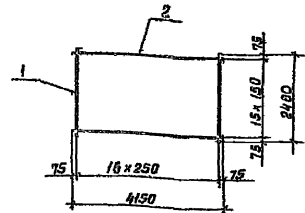
Формат	Этаж	Лист	Обозначение	Наименование	Кол.	Примеч.
				<u>Документация</u>		
			ТП901-4-63.83-КЖИ-ТТ2	ТТ2		
				<u>Детали</u>		
Б4	1			ф4А-III ГОСТ 5781-82 Р-4100	15	1.33 кг
Б4	2			ф6А-III ГОСТ 5781-82 Р-2350	2	0.63 кг
Б4	3			ф8А-III ГОСТ 5781-82 Р-2350	2	1.13 кг

Приказан			
Инв. №			

ТП901-4-6386 - КЖИ - 101 4

Илп Нач. отд. Рук. отд. Инженер Чертежник	Филатов Ярославский Алязов Толстикова Зудина	<i>Илп</i> <i>Нач.</i> <i>Рук.</i> <i>Инж.</i> <i>Черт.</i>	Сетка	Стадия	Масса	Масштаб
				Р	23,47	1:75
				Лист	Листов	
СОВСВОДОКАНАЛЬПРОЕКТ						

Илп. № 101/1. Проверено в отдел. 10/10/82



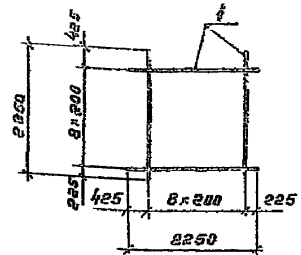
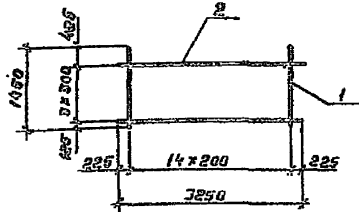
Формат	Этаж	Лист	Обозначение	Наименование	Кол.	Примеч.
				<u>Документация</u>		
			ТП901-4-63.83-КЖИ-ТТ2	ТТ2		
				<u>Детали</u>		
Б4	1			ф4В-III ГОСТ 5781-80 Р-2400	17	0.22 кг
Б4	2			ф6А-III ГОСТ 5781-82 Р-4150	16	0.92 кг

Илп. № 101/1. Проверено в отдел. 10/10/82

Приказан			
Инв. №			

ТП901-4-6383 - КЖИ - 1015

Илп Нач. отд. Рук. отд. Инженер Чертежник	Филатов Ярославский Алязов Толстикова Зудина	<i>Илп</i> <i>Нач.</i> <i>Рук.</i> <i>Инж.</i> <i>Черт.</i>	Сетка	Стадия	Масса	Масштаб
				Р	16,92	1:100
				Лист	Листов	
СОВСВОДОКАНАЛЬПРОЕКТ						



Формат	Этаж	Лист	Обозначение	Наименование	Кол.	Примеч.
				<u>Документация</u>		
			ТП901-4-63.83-КЖИ-ТТ2	ТТ2		
				<u>Детали</u>		
БУ	1			ф12А-Б ГОСТ 5701-82Е-1450	15	1,29 кг
БУ	2			ф6А-Б ГОСТ 5701-82Е-3250	4	0,72 кг

Формат	Этаж	Лист	Обозначение	Наименование	Кол.	Примеч.
				<u>Документация</u>		
			ТП901-4-63.83-КЖИ-ТТ2	ТТ2		
				<u>Детали</u>		
БУ	1			ф12А-Б ГОСТ 5701-82Е-2250	18	2,00 кг

Масштаб: 1:100 (по высоте) и 1:100 (по длине)

Масштаб: 1:100 (по высоте) и 1:100 (по длине)

Привязки			

Привязки			

ТП901-4-63.83-КЖИ-1.016

ТП901-4-63.83-КЖИ-1.017

ГНП	Фирма	Имя	Подпись	Дата	Вектор	Масса	Лист	Листов	Согласовано	Масштаб
ГНП	Фирма	Имя	Подпись	Дата	Вектор	Р	22,23	1:75		
Имя	Иванов	Иванов								
Роль	Инженер	Иванов								
Ведущий	Горюхинов	Горюхинов								
Чертежник	Зудина	Зудина								

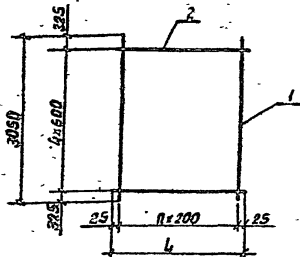
ГНП	Фирма	Имя	Подпись	Дата	Вектор	Масса	Лист	Листов	Согласовано	Масштаб
ГНП	Фирма	Имя	Подпись	Дата	Вектор	Р	36,00	1:75		
Имя	Иванов	Иванов								
Роль	Инженер	Иванов								
Ведущий	Горюхинов	Горюхинов								
Чертежник	Зудина	Зудина								

СООБЩАЮЩИЙ ПРОЕКТ

СООБЩАЮЩИЙ ПРОЕКТ



Листов 1



Обозначение	Размеры, мм		п	Масса ед., кг	Примеч.
	Л	п			
ТП901-4-63.83-КЖИ-1018	2850	14	14	31,65	
-01	2450	12	12	27,40	

Код	Сорт	Лист	Обозначение	Наименование	Кол. на изделие		Примеч.
					КЖИ	702	
				Документация	01		
			ТП901-4-63.83-КЖИ-ТТ2	ТТ2			
				Детали			
64	1		ф10А-Ш ГОСТ 5781-82, L=3050		15	13	1,90 кг.
64	2		ф6А-Ш ГОСТ 5781-82 L=2850		5		0,63 кг.
64	2		ф6А-Ш ГОСТ 5781-82 L=2450		5		0,54 кг.

Привязан

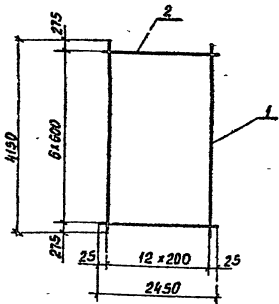

И№в. №

ТП901-4-6383-КЖИ-1018

ГРУП	Филатов	Нач. отд.	Алмазов	Вед. инж.	Чертеж	Зудина	Сетка	Стадия Масса Масштаб		
								Р	СМ. товл.	1:75
								лист	листо в 1	

СОЮЗДОКВАНПРОЕКТ

И№в. № подл. Подпись и дата



Код	Сорт	Лист	Обозначение	Наименование	Кол.	Примеч.
				Детали		
64	1		ф10А-Ш ГОСТ 5781-82 L=4150		13	2,56 кг.
64	2		ф6А-Ш ГОСТ 5781-82 L=2450		7	0,54 кг.

Привязан


И№в. №

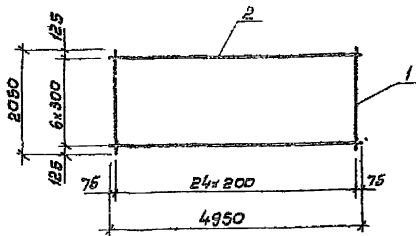
ТП901-4-6383-КЖИ-1019

ГРУП	Филатов	Нач. отд.	Алмазов	Вед. инж.	Чертеж	Зудина	Сетка	Стадия Масса Масштаб		
								Р	37,06	1:75
								лист	листо в 1	

СОЮЗДОКВАНПРОЕКТ

И№в. № подл. Подпись и дата

Альбом I



Код	Год	Обозначение	Наименование	Кол.	Примеч.
			<u>Документация</u>		
		ТП901-4-63.83-КЖИ-ТТ2	ТТ2		
			<u>Детали</u>		
Б4	1		Ф12А ГОСТ 5781-82 L=2050	25	4,82 кг
Б4	2		Ф6А ГОСТ 5781-82 L=4950	7	1,10 кг

Привязан

Ив. А

ТП901-4-63.83-КЖИ-1.020

Сетка

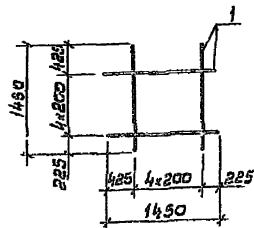
Стадион Масса Масштаб

р 53,20 1:75

Лист Листов 1

С.О.Б.З.В.О.Д.К.И.И.П.Р.О.С.Т

Имя и фамилия, подпись и дата



Код	Год	Обозначение	Наименование	Кол.	Примеч.
			<u>Документация</u>		
		ТП901-4-63.83-КЖИ-ТТ2	ТТ2		
			<u>Детали</u>		
Б4	1		Ф12А ГОСТ 5781-82 L=1450	10	1,29 кг

Привязан

Ив. А

ТП901-4-63.83-КЖИ-1.021

Сетка

Стадион Масса Масштаб

р 12,90 1:50

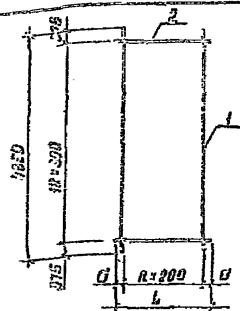
Лист Листов 1

С.О.Б.З.В.О.Д.К.И.И.П.Р.О.С.Т

Имя и фамилия, подпись и дата

Гип. Филатов  
Нач. отд. Рославский  
Инж. Ор. Лямасов  
Вед. инж. Келетикова  
Чертежник Зудина

Альбом V



Обозначение	Размеры, мм		h	Масса ед., кг	Примеч.
	L	B			
ТП901-4-63.83-КЖИ-1.022	1950	215	7	36,47	
-01	3250	225	14	67,26	

Проект	Вид	Лист	Обозначение	Наименование	Хол. на проект КЖИ-1.022		Примеч.
					-	01	
				Документация			
			ТП901-4-63.83-КЖИ-ТТ2	ТТ2			
				Детали			
Б4	1			φ12А ГОСТ 5781-82 P=1350	6	15	3,06 кг
Б4	2			φ6А ГОСТ 5781-82 P=1950	13		0,43 кг
Б4	2			φ6А ГОСТ 5781-82 P=3250	13		0,72 кг

Приблизан

ИЧБ. №

ТП901-4-63.83-КЖИ-1.022

Сетка

Стадия Масса Масштаб

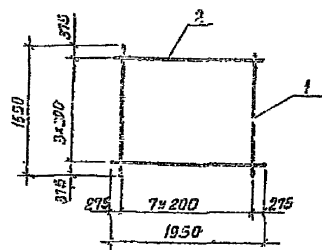
P СЧ. табл. 1:75

Лист Листов 1

СОВСЕТСКАЯ РАБОДА ПРОЕКТ

Шуб. № подл. Подпись и дата. Взам. инв. №

ИЧБ  
Филатов  
Ивч. отд. Ярославский  
Рук. брига. Пачинов  
Вод. инж. Ткачевская  
Чертежник Зудин



Проект	Вид	Лист	Обозначение	Наименование	Кол.	Примеч.
				Документация		
			ТП901-4-63.83-КЖИ-ТТ2	ТТ2		
				Детали		
Б4	1			φ12А ГОСТ 5781-82 P=1650	8	1,47 кг
Б4	2			φ6А ГОСТ 5781-82 P=1950	4	0,43 кг

Приблизан

ИЧБ. №

ТП901-4-63.83-КЖИ-1.023

Сетка

Стадия Масса Масштаб

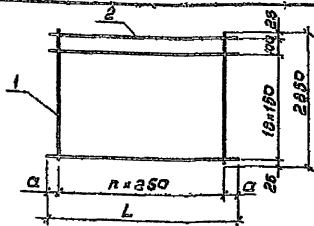
P 13,48 1:50

Лист Листов 1

СОВСЕТСКАЯ РАБОДА ПРОЕКТ

Шуб. № подл. Подпись и дата. Взам. инв. №

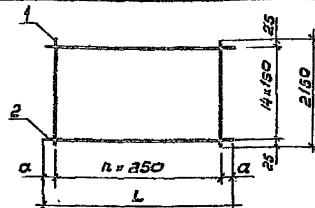
ИЧБ  
Филатов  
Ивч. отд. Ярославский  
Рук. брига. Пачинов  
Вед. инж. Ткачевская  
Чертежник Зудин



Обозначение	Размеры, мм		n	Масса ед. кг.	Примеч.
	a	L			
ТП901-4-63.83-КЖИ-1024	50	3850	15	21,16	
-01	75	4150	16	23,34	
-02	75	2650	10	14,66	

Вариант	Дата	Лист	Обозначение	Наименование	Коп. на исполнении ТП901-4-63.83-КЖИ-1024			Примеч.
					-	01	02	
				Документация				
			ТП901-4-63.83-КЖИ-ТТ2	ТТ2				
				Детали				
БУ	1			Ф48 ГОСТ 6727-80 С-2850	16	17	11	0,26 кг
БУ				Ф64 ГОСТ 5781-82 С-3850	20			0,83 кг
БУ	2			Ф64 ГОСТ 5781-82 С-4150	20			0,92 кг
БУ				Ф64 ГОСТ 5781-82 С-2650		20		0,59 кг

Шифр листа	Дата	Лист	Обозначение	Наименование	Привязан		
			ТП901-4-63.83-КЖИ-1024				
			Сетка	Стадия	Масса	Масштаб	
				р	см, табл.	1:70	
				Лист	Листов	1	
				СОЮЗВОДКАНАПРОЕКТ			
			Г.П. Филатов				
			Нач. отд. Ярославский				
			Рук. бриг. Я.Л. Мазов				
			Бед. инж. Валентина				
			Чертеж. Зудина				

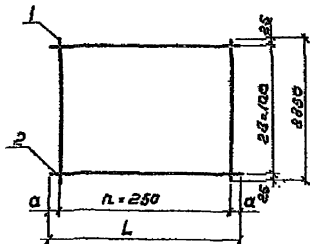


Обозначение	Размеры, мм		n	Масса ед. кг.	Примеч.
	a	L			
ТП901-4-63.83-КЖИ-1025	50	3850	15	15,79	
-01	75	4150	16	16,93	
-02	75	2650	10	10,95	

Вариант	Дата	Лист	Обозначение	Наименование	Коп. на исполнении ТП901-4-63.83-КЖИ-1025			Примеч.
					-	01	02	
				Документация				
			ТП901-4-63.83-КЖИ-ТТ2	ТТ2				
				Детали				
БУ	1			Ф48 ГОСТ 6727-80 С-2150	16	17	11	0,19 кг
БУ				Ф64 ГОСТ 5781-82 С-3850	15			0,86 кг
БУ	2			Ф64 ГОСТ 5781-82 С-4150		15		0,92 кг
БУ				Ф64 ГОСТ 5781-82 С-2650			15	0,59

Шифр листа	Дата	Лист	Обозначение	Наименование	Привязан		
			ТП901-4-63.83-КЖИ-1025				
			Сетка	Стадия	Масса	Масштаб	
				р	см, табл.	1:70	
				Лист	Листов	1	
				СОЮЗВОДКАНАПРОЕКТ			
			Г.П. Филатов				
			Нач. отд. Ярославский				
			Рук. бриг. Я.Л. Мазов				
			Бед. инж. Валентина				
			Чертеж. Зудина				

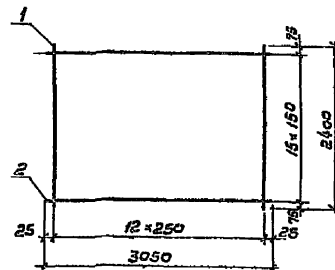
Листовая



Обозначение	Размеры, мм		n	Масса ед., кг	Примеч.
	a	L			
ТП901-4-63.83-КЖИ-1026	50	3850	15	28,81	
-01	125	2500	9	18,04	
-02	75	2900	11	21,68	

Коды изданий УП	Обозначение	Наименование	901-4-63.83-КЖИ-1026			Примеч.
			-	01	03	
		Документация				
	ТП901-4-63.83-КЖИ-ТТ2	ТТ2				
		Детали				
БУ	1	φ48г ГОСТ 6727-80 L=2050	16	10	12	0,26 кг
БУ		φ88г ГОСТ 5781-82 L=3850	29			0,85 кг
БУ	2	φ68г ГОСТ 5781-82 L=2500		29		0,56 кг
БУ		φ88г ГОСТ 5781-82 L=2900		29		0,64 кг

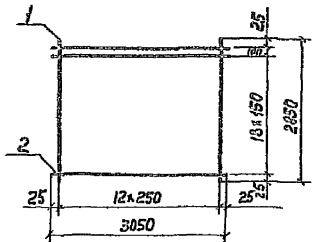
Привязан		ТП901-4-63.83-КЖИ-1026		
Гип	Филатов	Станд	Масса	Масштаб
Нач. отд.	Ярославский	р	с.к. табл.	1:70
Рук. бриг.	Ямазов	Лист	Листов 1	
Вед. инж.	Василькова	СПОЗВОДКАНАПРОЕКТ		
Чертеж	Зидина			



Коды изданий УП	Обозначение	Наименование	Кол.	Примеч.
		Документация		
		Детали		
БУ	1	φ48г ГОСТ 6727-80 L=2400	13	0,22 кг
БУ	2	φ68г ГОСТ 5781-82 L=3050	18	0,68 кг

Привязан		ТП901-4-63.83-КЖИ-1027		
Гип	Филатов	Станд	Масса	Масштаб
Нач. отд.	Ярославский	р	1374	1:50
Рук. бриг.	Ямазов	Листов 1		
Вед. инж.	Василькова	СПОЗВОДКАНАПРОЕКТ		
Чертеж	Зидина			

Рис. 1



Формат	Зона	№	Обозначение	Наименование	Кол.	Примеч.
				<u>Документация</u>		
			ТП901-4-63.83-КЖИ-ТТ2	ТТ2		
				<u>Детали</u>		
Б4	1			Ф4Вр-ГГОСТ 6727-80 С-2850	13	0.26 кг
Б4	2			Ф6А-III ГОСТ 5781-82 С-3050	20	0.68 кг

Привязки			
ИЛБ.Н			

ТП901-63.83-КЖИ-1.028

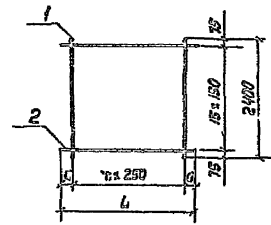
Сетка

Стадия	Масш.	Масштаб
Р	1:6.98	1:75

Лист 1 из 1

СОВЕТСКОЕ КОСМИЧЕСКОЕ АГЕНСТВО

ИЛБ.Н. №	ИЛБ.Н. №	Дата	ИЛБ.Н. №
	ИЛБ.Н. №	Дата	ИЛБ.Н. №
	ИЛБ.Н. №	Дата	ИЛБ.Н. №
	ИЛБ.Н. №	Дата	ИЛБ.Н. №
	ИЛБ.Н. №	Дата	ИЛБ.Н. №



Обозначение	Размеры, мм		n	Масса, ед./шт.	Примеч.
	д	б			
ТП901-4-63.83-КЖИ-1.029	75	2900	11	12.30	
-01	50	3850	15	17.2	

Формат	Зона	№	Обозначение	Наименование	Кол. на листе по КЖИ-1029		Примеч.
					-	01	
				<u>Документация</u>			
			ТП901-4-63.83-КЖИ-ТТ2	ТТ2			
				<u>Детали</u>			
Б4	1			Ф4Вр-ГГОСТ 6727-80 С-2400	12	16	0.22 кг
Б4				Ф6А-III ГОСТ 5781-82 С-2900	16		0.64 кг
Б4	2			Ф6А-III ГОСТ 5781-82 С-3850		16	0.85 кг

Привязки			
ИЛБ.Н			

ТП901-4-63.83-КЖИ-1.029

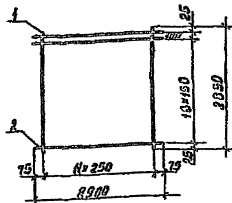
Сетка

Стадия	Масш.	Масштаб
Р	См. табл.	1:15

Лист 1 из 1

СОВЕТСКОЕ КОСМИЧЕСКОЕ АГЕНСТВО

ИЛБ.Н. №	ИЛБ.Н. №	Дата	ИЛБ.Н. №
	ИЛБ.Н. №	Дата	ИЛБ.Н. №
	ИЛБ.Н. №	Дата	ИЛБ.Н. №
	ИЛБ.Н. №	Дата	ИЛБ.Н. №
	ИЛБ.Н. №	Дата	ИЛБ.Н. №



Формат Зона	Лист	Обозначение	Наименование	Кол.	Примеч.
			<u>Документация</u>		
		ТП901-4-63.83-КЖИ-ТТ2	ТТ2		
			<u>Детали</u>		
Б4	1		Ф4ВР-III ГОСТ 6127-80 E=2850	12	0.26 кг
Б4	2		Ф6А-III ГОСТ 5781-82 E=2900	20	0.05 кг

Прибязан

Инв. №

ТП901-4-63.83-КЖИ-1030

Сетка

Стандарт Масса Масштаб

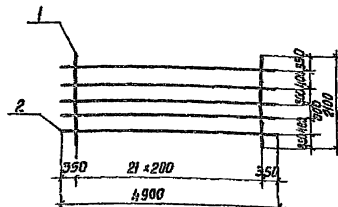
Р 16.22 1:15

Лист Листов 1

СВНЗВОДКА НАД ПРОЕКТА

Р.ИП Филиатов  
Испол. отд. Моссовдский  
Руч. бр.2 Алмазов  
Вед. инж. Трасгицова  
Черт. инж. Абрамова

И.И.И.И.  
И.И.И.И.  
И.И.И.И.



Формат Зона	Лист	Обозначение	Наименование	Кол.	Примеч.
			<u>Документация</u>		
		ТП901-4-63.83-КЖИ-ТТ2	ТТ2		
			<u>Детали</u>		
Б4	1		Ф6А-III ГОСТ 5781-82 E=2100	22	0.03 кг
Б4	2		Ф6А-III ГОСТ 5781-82 E=4900	5	1.09 кг

Прибязан

Инв. №

ТП901-4-63.83-КЖИ-1031

Сетка

Стандарт Масса Масштаб

Р 23.71 1:15

Лист Листов 1

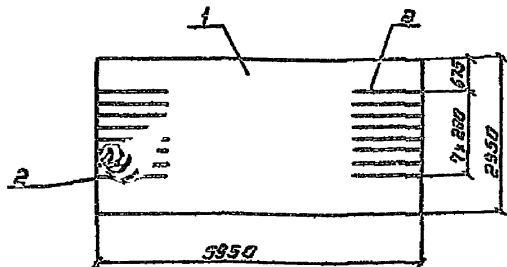
СВНЗВОДКА НАД ПРОЕКТА

Р.ИП Филиатов  
Испол. отд. Моссовдский  
Руч. бр.2 Алмазов  
Вед. инж. Трасгицова  
Инженер Абрамова

И.И.И.И.  
И.И.И.И.  
И.И.И.И.

И.И.И.И. И.И.И.И. И.И.И.И.

Лист № 1



Фирма	Зона	№	Обозначение	наименование	кол.	Примеч.
				<u>Документация</u>		
			ТП901-4-63.83-КЖИ-ТТ2	ТТ2		
				<u>Детали</u>		
		1		630-401 2300-3850 ГОСТ 23279-78 1000-200	1	63,2 кг
БЧ		2		ФВЯ-В ГОСТ 5781-82 2 = 1225	16	7,7 кг

Стержни поз. 2 привязать к стержням поз. 1

Привязан

Инд. №

ТП901-4-63.83-КЖИ-1032

Сетка

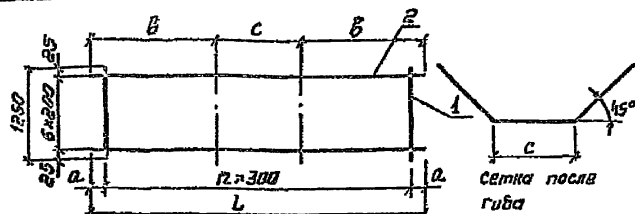
Стадия масса масштабы

Р 72,9 кг 1:75

Лист листов 1

СОВЗВОДКАНАЛОРПРОЕКТ

Гип Филиатов  
Нач. отд. Ярославский  
Рис. Фриг. Алмазов  
Вед. инж. Толстикова  
Инженер Айратова



Обозначение	Размеры, мм				кол.	Масса ед. кг	Примеч.
	L	B	C	П			
ТП901-4-63.83-КЖИ-1033	5000	250	2000	1000	19	12,6	
-01	4100	250	1700	700	12	9,9	
-02	3350	325	1425	500	9	8,4	

Фирма	Зона	№	Обозначение	наименование	Кол. на исполн. ТП901-4-63.83-КЖИ-1033		Примеч.
					01	02	
				<u>Документация</u>			
			ТП901-4-63.83-КЖИ-ТТ2	ТТ2			
				<u>Детали</u>			
БЧ				φ40-1 ГОСТ 6727-80 L=5000	16		0,45 кг
БЧ				φ40-1 ГОСТ 6727-80 L=4000	13		0,35 кг
БЧ	1			φ40-1 ГОСТ 6727-80 L=3350		10	0,30 кг
БЧ	2			φ108-В ГОСТ 781-82 2=1225	7	7	0,77 кг

Привязан

Инд. №

ТП901-4-63.83-КЖИ-1033

Сетка

Стадия масса масштабы

Р см. табл. 1:50

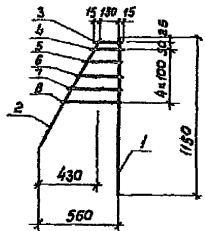
Лист листов 1

СОВЗВОДКАНАЛОРПРОЕКТ

Гип Филиатов  
Нач. отд. Ярославский  
Рис. Фриг. Алмазов  
Вед. инж. Толстикова  
Техник Зудина



Листов 1



Код материала	Код	Обозначение	Наименование	Кол.	Примеч.
			<u>Документация</u>		
		ТП901-4-63.83-КЖИ-ТТ2	ТТ2		
			<u>Детали</u>		
Б4	1		Ф8А-В ГОСТ 5781-82 Р=1190	1	2,3 кг
Б4	2		Ф8А-В ГОСТ 5781-82 Р=900	1	0,4 кг
Б4	3		Ф8А-В ГОСТ 5781-82 Р=160	1	0,1 кг
Б4	4		Ф8А-В ГОСТ 5781-82 Р=200	1	0,1 кг
Б4	5		Ф8А-В ГОСТ 5781-82 Р=260	1	0,1 кг
Б4	6		Ф8А-В ГОСТ 5781-82 Р=310	1	0,1 кг
Б4	7		Ф8А-В ГОСТ 5781-82 Р=360	1	0,1 кг
Б4	8		Ф8А-В ГОСТ 5781-82 Р=420	1	0,2 кг

Прибавки

Шифр

ТП901-4-63.83-КЖИ-1.034

Сетка.

Страна Масса Масштаб

Р 34 1:25

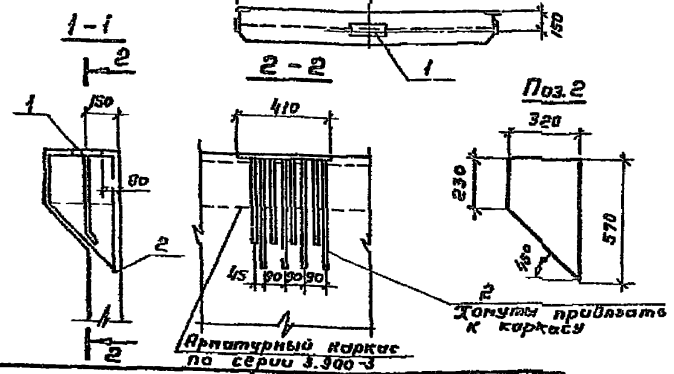
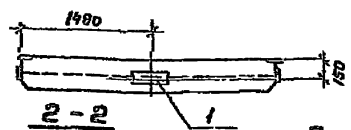
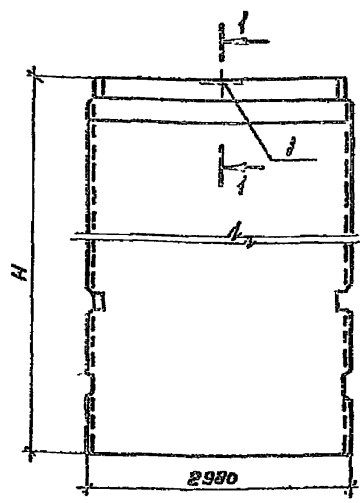
Лист Листов 1

СЕРВИС ЦЕНТРАЛЬНЫЙ

Центральная служба и служба ЦОС УИИ В.К.

Ген. Филиатов  
 Исполн. Воробьев  
 Руководитель Филиатов  
 Вед. тех. Власова  
 Инженер Воробьев

Алгоритм V



Формы	Зона	Диаг.	Обозначение	Наименование	Кол. на элемент ТП001-4-63.83-КЖИ-2С			Примеч.	
					-	01	02		03
				<u>Документация</u>					
			ТП001-4-63.83-КЖИ-Т71	Т71					
				<u>Сборочные единицы</u>					
А3			3.900-3, вып. 4/82	ПС1-35-53	×			Со всеми	
А3			3.900-3, вып. 4/82	ПС1-36-54		×		закладны	
А3			3.900-3, вып. 4/82	ПС1-48-53			×	ли изделия	
А3			3.900-3, вып. 4/82	ПС1-48-54			×	ли изделия	
				<u>Изделие закладное</u>					
А2	1		3.900-3, вып. 2/82	МН2	1	1		7.82 кг	
А3			3.900-3, вып. 2/82	МН3		1	1	11.4 кг	
				<u>Летали</u>					
ВУ	2		φ5 Вр-I ГОСТ 5701-82 С-1570		4	4		0.22 кг	
ВУ			φ10 А-II ГОСТ 5701-82 С-1570			4	4	1.0 кг	
				<u>Материалы</u>					
			Бетон марки 200, 0-5, Мрз		1.93	1.93	2.92	2.92	м <sup>3</sup>

Ведомость расхода стали на дополнительные арматурные и закладные изделия, кг

Марка элемента	Арматурные изделия				Изделия закладные						Общий расход		
	Арматура класса А-III		Вр-I		Арматура класса А-III		Прокат марки ВСт3 кп2		Всего				
	ГОСТ 5781-81		ГОСТ 5701-80		ГОСТ 5781-81		ГОСТ 103-76		Всего				
	φ10	Углов	φ5	Углов	φ14	φ18	Углов	φ-18	φ-14	Углов			
ТП001-4-63.83-КЖИ-2.100	-	-	0.9	0.9	0.9	0.4	-	2.4	6.4	-	5.4	7.8	8.7
-01; 02	4.0	4.0	-	-	4.0	-	5.1	6.1	-	6.9	6.3	11.4	16.4

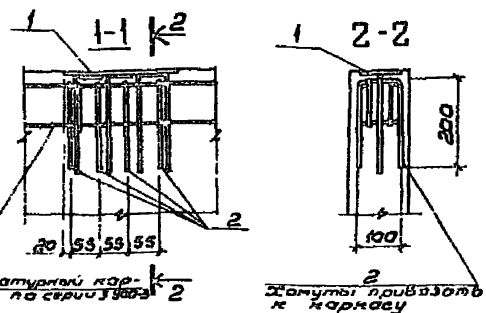
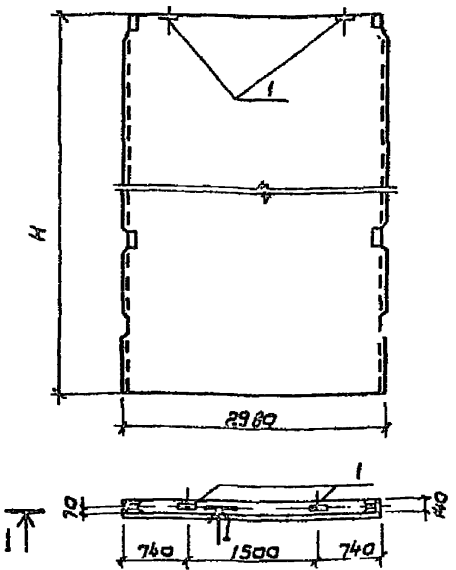
Шифр к. э. в. д. л. Подпись и дата. Взам. инв. №.

Обозначение	Марка элемента	Н м	Масса од.т
ТП001-4-63.83-КЖИ-2.100	ПС1-36-53а	3.60	4.83
-01	ПС1-36-54а	3.60	4.83
-02	ПС1-48-53а	4.80	7.30
-03	ПС1-48-54а	4.80	7.30

Привязан

ГНП	Филатов	Возв.
Науч. р.	Ворожобин	Возв.
Рук. пр.	Яковлев	Возв.
Ст. тех.	Брянцева	Возв.

ТП001-4-63.83-КЖИ-2.100		
Панель стенобар	Стенд. Р	Рис. 50
	Ф	1:50
	Лист	Лист 2 из 1



Условное обозначение	Длина	Пов.	Обозначение	Наименование	Усл. на испан. ТП901-4-КЖИ-2.200				Примеч.
					-	0,1	0,2	0,3	
				Документация					
			ТП901-4-63.83-КЖИ-ТТ1	ТТ1					
				Сварочные единицы					
А3			3.900-3, вып. 4/02	ПС2-36-Б3	×				Со всеми
А3			3.900-3, вып. 4/02	ПС2-36-Б4		×			заклад-
А3			3.900-3, вып. 4/02	ПС2-48-Б3			×		ными из-
А3			3.900-3, вып. 4/02	ПС2-48-Б4				×	делями
				Изделия закладные					
И3	1		3.900-3, вып. 2/02	МН1	2	2	2	2	2,64 кг
				Детали					
Б4	2			φ5 Вр-Г гост 6727-80 в-500	4	4	4	4	0,07 кг
				Материалы					
				Бетон марки 200, В5 Мрз	171	171	270	270	М3

Ведомость расхода стали на дополнительные арматурные и закладные изделия, кг

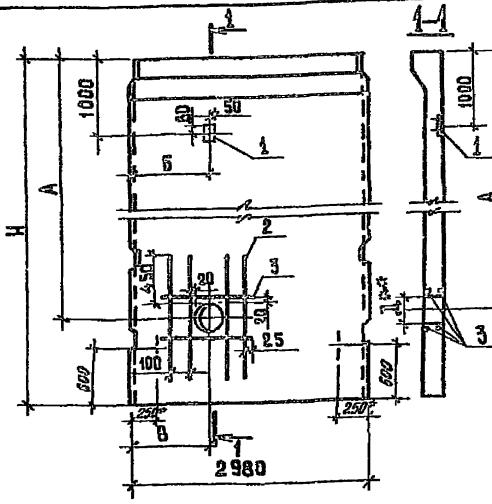
Марка элемента	Арматурные изделия		Изделия закладные				Общий расход		
	Арматура класса Вр-Г гост 6727-80 φ5 Итого	всего	Арматура класса МН	φ8 Итого	Прокат марки ВрЗ кл 2 гост 103-76				
					всего	всего			
	α32	α3	α9	α9	4,4	4,4			
ТП901-4-63.83-2.200-01-02,03	α32	α3	α9	α9	α9	4,4	4,4	4,4	5,6

Обозначение	Марка элемента	Н м	Масса ед., т
ТП901-4-63.83-КЖИ-2.200	ПС2-36-Б3а	3.60	4.28
-01	ПС2-36-Б4а		
-02	ПС2-48-Б3а		
-03	ПС2-48-Б4а	4.80	6.75

Привязан  
И.В.Л.

ТП901-4-63.83-КЖИ-2.200			
Панель стеновая	Гладя	Массо	Мощность
	Р	См. год.я.	1.50
	Лист	Листов	1
СПОСОБЫ ИСПОЛНЕНИЯ ПРОЕКТА			
Гип	Филатов	Иван	
Ноч от	Васильев	Иван	
Рук. пр	Лямозов	Иван	
Ст. инж.	Брянцова	Иван	

Классиф V



Прогресс	Этаж	Площ.	Обозначение	Наименование	Кол. на исполн. ТП901-4-63.83-КЖИ-2.300								Примеч.	
					-	0,1	0,2	0,3	0,4	0,5	0,6	0,7		
			ТП901-4-63.83-КЖИ-ТТ1	ТТ1										
				<u>Сборочные единицы</u>										
			3.900 - 3, Вып. 4/82	ПС1 - 36 - Б3	×		×							Со всеми закладными изделиями
			3.900 - 3, Вып. 4/82	ПС1 - 36 - Б4		×								
			3.900 - 3, Вып. 4/82	ПС1 - 48 - Б3				×						
			3.900 - 3, Вып. 4/82	ПС1 - 48 - Б4					×				×	
A4	1			<u>Изделие закладное</u>	1	1	1	1	1	1	1	1	1	0,9 Бкг
				<u>Детали</u>										
Б4	2			φ12А-III ГОСТ 5781-82 l=1360	8	8	8	8	8	8	8	8	8	1,24 кг
Б4	3			φ8А-III ГОСТ 5781-82 l=750	4	4	4	4	4	4	4	4	4	0,3 кг
				<u>Материалы</u>										
				Бетон марки 200 Б6 Мрз	1,93	1,93	1,93	1,93	2,92	2,92	2,92	2,92	2,92	м <sup>3</sup>

\*Приведенная на чертеже привязка нижних стеновых петель относится только к исполн. - КЖИ-2.300...-03

φ<sup>н</sup> - диаметр отверстия в панели для пропуска труб, равный наружному диаметру трубы плюс 60 мм, устанавливается при привязке.

**Ведомость расхода стали на дополнительные арматурные и закладные изделия, кг**

Марка элемента	Изделия арматурные			Изделия закладные				Итого расход		
	Арматура класса			Арматура класса		Прокат марки				
	А-III			А-III		ВСт3 кп2				
	ГОСТ 5781-82	Всего	ГОСТ 5781-82	ГОСТ 103-16	Всего	расход				
	φ 8	φ 12	Итого	φ 8	Итого	S-8	Итого			
ТП901-4-63.83-КЖИ-2.300-01...-07	1,2	9,7	10,9	10,9	0,08	0,08	0,88	0,88	0,96	11,86

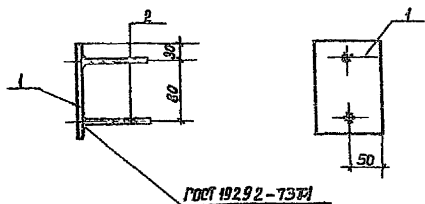
Обозначение	Марка	H м	Размеры, мм				Масса, кг
			A	Б	В	Д <sup>н</sup>	
ТП901-4-63.83-КЖИ-2.300	ПС1-36-Б3Б	3,6	3040	600	600	4,83	
-01	ПС1-36-Б4Б						
-02	ПС1-36-Б3А						
-03	ПС1-36-Б4А						
-04	ПС1-48-Б3Б	4,8	3960	1000	1000	7,30	
-05	ПС1-48-Б4Б						
-06	ПС1-48-Б3А						
-07	ПС1-48-Б4А						

Привязан

ТП901-4-63.83-КЖИ-2.300				
ГИП Инж. отд. Рук. гр. Ст. инж. Инженер	Филиатов Яковлевский Алтсаев Бронцевича Лобранова	[Подписи]		
			Панель стеновая	
			Стадия	Масштаб
		р		
		см. табл.		
		1:50		
		Лист		
		Листов 1		
СДНЗ 60 ДОКВАХПРОЕКТ				

Изм. № 01 от 11.04.83 г. Изм. № 02 от 11.04.83 г. Изм. № 03 от 11.04.83 г.

Видовая I



Видовая	Зона	Пос.	Обозначение	Наименование	Кол.	Примеч.
				<u>Документация</u>		
			ТП901-4-63.83-КЖИ-ТТ1	ТТ2		
				<u>Детали</u>		
БУ	1			Полоса ГОСТ 380-71 с=100	1	0,83 кг
БУ	2			Ф8-III ГОСТ 5781-82 R=100	2	0,04 кг

Защитить от коррозии в соответствии с п. ТТ.3

Прибавки

Илб. №

ТП901-4-63.83-КЖИ-2.301

Изделие  
закладное

Стадия Масса Масштаб

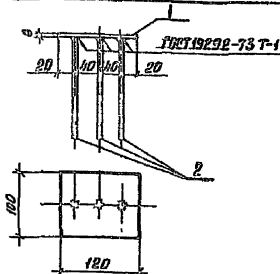
P 0,96 1:5

Лист Листов 1

030/23 Вст 3 кл 2  
ГОСТ 380-71\*

СОИЗВОДИТЕЛЬ И ПРОЕКТ

ГЛП Филиатов  
нач. отд. Вроslавски  
рук. эр. Алмазов  
ст. инж. Брянецкий  
инж. эр. Воробей



Зона	Фракция	Пос.	Обозначение	Наименование	Кол.	Примеч.
				<u>Документация</u>		
			ТП901-4-63.83-КЖИ-ТТ1	ТТ2		
				<u>Детали</u>		
БУ	1			Полоса ГОСТ 380-71 с=100	1	0,75 кг
БУ	2			Ф8-III ГОСТ 5781-82 R=100	3	0,07 кг

Прибавки:

Илб. №

ТП901-4-63.83-КЖИ-4.101

Изделие закладное

Стадия Масса Масштаб

P 0,96 1:5

Лист Листов 1

030/23 Вст 3 кл 2  
ГОСТ 380-71\*

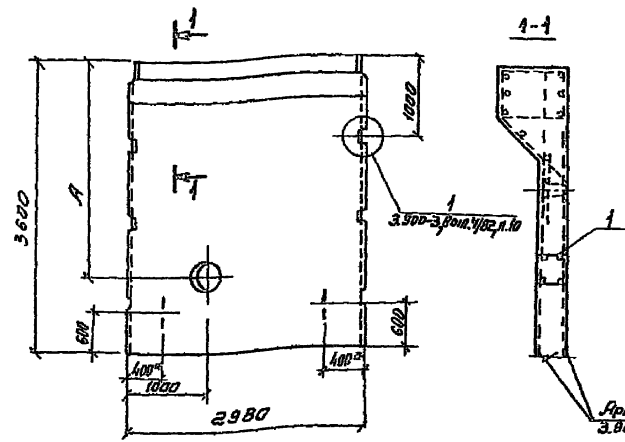
СОИЗВОДИТЕЛЬ И ПРОЕКТ

ГЛП Филиатов  
нач. отд. Вроslавски  
рук. эр. Алмазов  
ст. инж. Брянецкий  
инж. эр. Воробей

Илб. №, Видовая, Размеры и дата вставки

Илб. №, Видовая, Размеры и дата вставки

Алюминий



Код	Обозначение	Наименование	Единица измерения		Примеч.
			Классификация	Объем	
		<u>Документация</u>			
	ТП901-4-63.83-КЖИ-ТТ1	ТТ1			
		<u>Сборочные единицы</u>			
	3.900-3, Вып. 4/82	ПС1-36-63	×	×	Со всеми закладными изделиями
1	3.900-3, Вып. 4/82, ч. 2	Коркас-фиксатор КР-1	2	2	исключается
	3.900-3, Вып. 4/82, ч. 2	Изделия закладные МН10	1	1	Входит в состав изделия
		<u>Материалы</u>			
		Бетон марки С18 В6 КРЭ	1,93	1,93	м <sup>3</sup>

\*Привязка верхних строповочных петель по чертежам панели марки ПС1-36-Б3 серии 3.900-3

Ведомость расхода стали на дополнительные закладные изделия, кг

Марка элемента	Изделия закладные						Общий расход		
	Арматура класса АIII		Всего	Прокат марки ВСт3 кп2		Всего			
	φ10	φ5		φ10	φ5				
	Гост 5701-82	Гост 6727-80	Гост 103-76	Гост 103-76					
ТП901-4-63.83-КЖИ-2.400-01	6.9	6.9	1.1	1.1	8.0	3.3	3.3	8.3	11.3

Инструмент, Подпись и дата

Обозначение	Марка элемента	А, мм	Д <sup>н*</sup>
ТП901-4-63.83-КЖИ-2.400	ПС1-36-Б3е	3040	
-01	ПС1-36-Б3Д	2390	

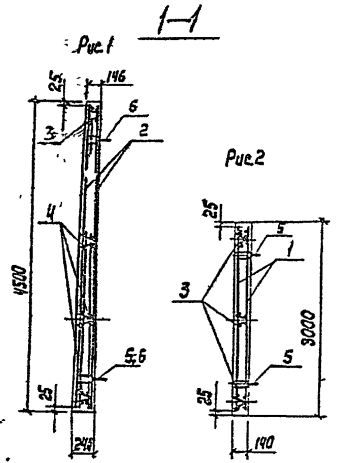
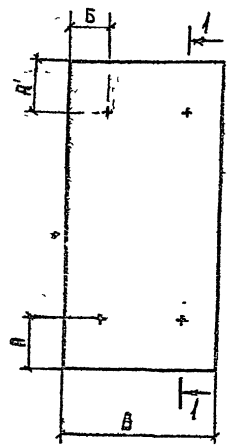
Д<sup>н\*</sup> - диаметр отверстия в панели для пропуска труб, равный наружному диаметру трубы плюс 60 мм, устанавливается при привязке.

Привязан

Гип	Фрилатов
Нач. отд.	Александров
Рук. эк.	Алмазов
Ст. инж.	Болычева
Инженер	Абрамова

ТП901-4-63.83-КЖИ-2.400		Стальной настил	
Панель стеновая		Р	4.83г
		1:50	
		Лист	Листов
		ГОСТ 50578-93	

Р.ч. 804 I



Формат	Зона	№	Обозначение	Наименование	Ква. м по условию ТП 901-4-63.83-КЖИ-2.500				Примеч.
					-	01	02	03	
<b>Документация</b>									
			ТП901-4-63.83-КЖИ-ТТ1	ТТ1					
<b>Сборочные единицы</b>									
<b>Сетки по ГОСТ 23219-78</b>									
		1		С 16АII-200 1850x2950 25 6АII-300 225	2		2		50.7 кг
		2		С 16АII-200 1250x2950 25 6АII-300 225			2	2	35.4 кг
		3		С 16АII-200 1850x4450 25 6АII-300 225	2				76.4 кг
		4		С 16АII-200 1250x4450 25 6АII-300 225			2		53.3
Я4		3	ТП901-4-63.83-КЖИ-2.501	сетка	2		6		0.8 кг
Я4		4	-2.502	"			2	6	0.48 кг
Я4		4	-2.501-01	"	6				0.9 кг
Я4		4	-2.502-01	"			6		0.55 кг
Я3		5	3.900-3, Вып. 4/82ч. 2	Изделие закладное ИЖ1		2	4	4	5.2 кг
Я3		6	3.900-3, Вып. 4/82ч. 2	ИЖ23	4	2			6.6 кг
<b>Материалы</b>									
			Бетон марки 200 Б6 Мрз 50		1,7	1,2	0,82	0,57	м <sup>3</sup>

Ведомость расхода стали на один элемент, кг

Обозначение	Рис.	Размеры, мм				Масса в кг
		В	А	А'	Б	
ТП901-4-63.83-КЖИ-2.500	1	1950	1000	1150	500	4234
-01		1350			300	2931
-02	2	1950	550	300	500	2048
-03		1350			300	1418

Марка элемента	Изделия арматурные					Изделия закладные					Общий расход		
	Арматура класса					Арматура класса							
	А-III		Вр-I			Всего	А-I		А-II				
	ГОСТ 5781-82		ГОСТ 6727-80				ГОСТ 5781-82						
	φ 6	φ 16	Итого	φ 5	Итого	φ 10	Итого	φ 12	φ 16	Итого	Всего		
ТП901-4-63.83-КЖИ-2.500	20.6	233.5	254.1	7.0	7.0	261.1	16.4	16.4	10.0	10.0	261.4	287.5	
-01	13.94	163.6	177.5	4.3	4.3	181.8	16.4	16.4	2.2	5.0	7.2	23.6	205.4
-02	8.2	93.1	101.3	4.8	4.8	106.1	16.4	16.4	4.4		4.4	20.8	130.0
-03	5.5	65.2	70.7	2.9	2.9	73.6	16.4	16.4	4.4		4.4	20.8	94.4

Панели изготавливать в ослубке стеновых панелей соответствующей высоты серии 3.900-3 с закладным указанный Вып. 4/82 данной серии.

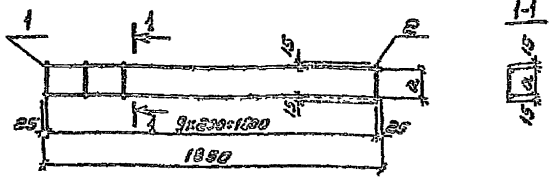
Привязка

И.И.И.	Филатов	Инженер
Нач. отд.	Ярославский	Инженер
Рук. гр.	Ямазов	Инженер
Сг. инж.	Бяницца	Инженер
Инж. И.И.	Иванова	Инженер

Панель стеновая

Страна	Масштаб	Масштаб
Р	см. табл	1:55
Лист	Листов 1	
СОЮЗБЕДОКОНСТРУКТОБЕТ		

Лист № 1



Обозначение	Размер		Масса
	в	мм	
ТТ 901-4-63.83-КХН-2.501	110	0.00	
-01	160	0.30	

Код	Зона	Таб.	Обозначение	Наименование	Кол-во шт.		Примеч.
					-	01	
				<u>Аккумулятор</u>			
			ТТ 901-4-63.83-КХН-ТТ2	ТТ2			
				<u>Металл</u>			
04	1			φ 50p-1 ГОСТ 727-80 L=1050	2	2	0.2 кг
04	2			φ 50p-1 ГОСТ 727-80 L=140	10		0.02 кг
04				φ 50p-1 ГОСТ 727-80 L=190	10		0.03 кг

Привязка

ИМ. №

ТТ 901-4-63.83-КХН-2.501

Сетка

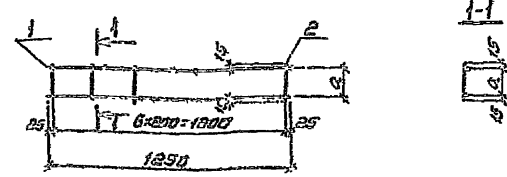
Станд. Масса Кол-во

Р Сл. табл. 1:50

Лист Листов

СОЗДАТЕЛИ

Ген. Филатов  
 Нач. отд. Проектиров. [подпись]  
 Рук. гр. Алмазов [подпись]  
 Ст. техн. Болдырев [подпись]  
 Инженер Алмазов [подпись]



Обозначение	Размер		Масса
	в	мм	
ТТ 901-4-63.83-КХН-2.502	110	0.10	
-01	160	0.50	

Код	Зона	Таб.	Обозначение	Наименование	Кол-во шт.		Примеч.
					-	01	
				<u>Аккумулятор</u>			
			ТТ 901-4-63.83-КХН-ТТ2	ТТ2			
				<u>Металл</u>			
04	1			φ 50p-1 ГОСТ 727-80 L=1250	2	2	0.17 кг
04				φ 50p-1 ГОСТ 727-80 L=140	1		0.02 кг
04	2			φ 50p-1 ГОСТ 727-80 L=190	7		0.03 кг

Привязка

ИМ. №

ТТ 901-4-63.83-КХН-2.502

Сетка

Станд. Масса Кол-во

Р Сл. табл. 1:50

Лист Листов

СОЗДАТЕЛИ

Ген. Филатов  
 Нач. отд. Проектиров. [подпись]  
 Рук. гр. Алмазов [подпись]  
 Ст. техн. Болдырев [подпись]  
 Инженер Алмазов [подпись]



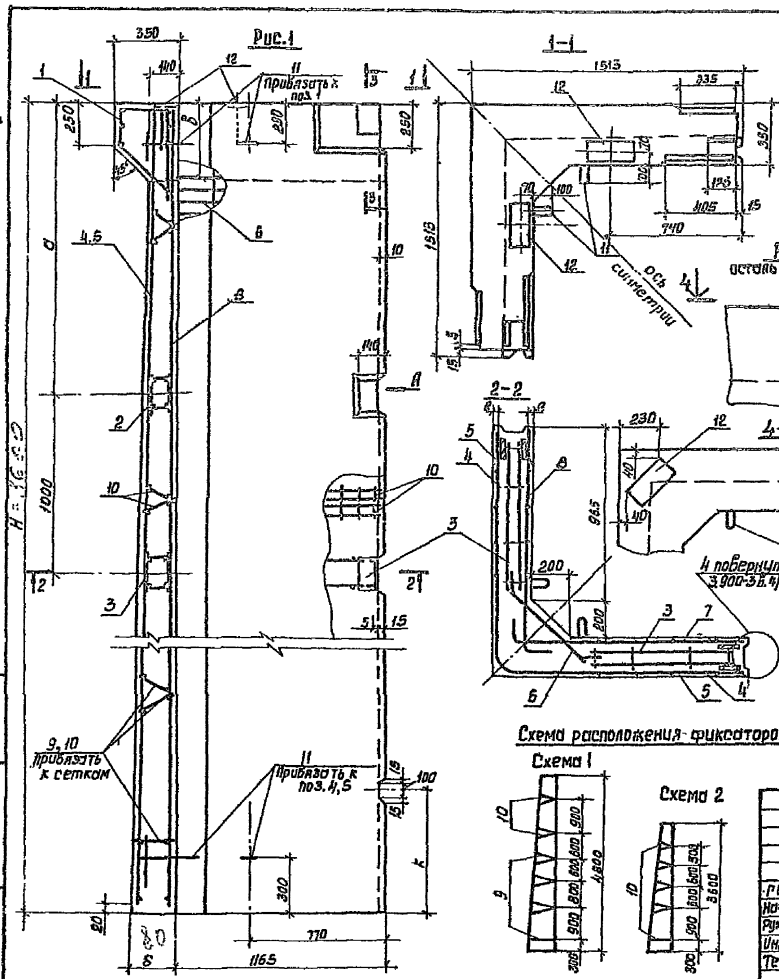
Колонка	Этаж	Лит.	Обозначение	Наименование	Кол. по исполн. ТП 901-4-63.83-КЖК-3.100			Примеч.
					-	01	02	
				<u>Документация</u>				
			ТП 901-4-63.83-КЖК-ТТ	ТТ 1				
			-КЖК-3.100а	Сборочный чертеж	×	×	×	
				Сборочные единицы				
			-КЖК-3.110	Корпус	1			
АЭ	1		-01	"		1		
			-02	"			1	
			-КЖК-3.120	"	2			
АЭ	2		-02	"		2	2	
			-01	"	2			
		3	-03	"		2	2	
			-КЖК-3.101	Сетки	1			
АЭ	4		-02	"		1		
			-04	"			1	
		5	-01	"	1			
			-03	"		1		
			-05	"			1	
			-КЖК-3.102	"	1			
АЭ	6		-01	"		1		
			-02	"			1	
			-КЖК-3.103	"	1			
АЭ	7		-02	"		1		
			-04	"			1	
			-01	"	1			
АЭ	8		-03	"		1		
			-05	"			1	
			-КЖК-3.104	"	14			
АЧ	10		-01	"	8	13	13	
			-КЖК-3.105	Пятая строповочная	4			
АЧ	11		-01	То же		4	4	
АЭ	12		3.900-3, Выт. 2/82 в. 2	Изделие заводное МН 1	2	2	1	2,64 кг
				<u>Материалы</u>				
				Бетон марки 200 ВМ <sup>р</sup> 2	2,54	1,53	1,67	м <sup>3</sup>

С защитой от коррозии в соответствии с п. 7.1.3

Привязки		Ген. Физический		ТП 901-4-63.83-МНН-3.100		Блок узлов		Листов	
		Исполн.	Проверен					Р	
		Проект.	Апробован					Лист	Листов
		Техник	Синдес					СОВЕТСКИЙ ПРОФИЛЬ	

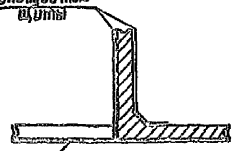
Альбом V

ИЗМ. № 1  
ИЗМ. № 2  
ИЗМ. № 3  
ИЗМ. № 4  
ИЗМ. № 5  
ИЗМ. № 6  
ИЗМ. № 7  
ИЗМ. № 8  
ИЗМ. № 9  
ИЗМ. № 10  
ИЗМ. № 11  
ИЗМ. № 12



Обозначение	Размеры, мм						Масса ед. изм.	Рис. схемы фиксации
	Н	Б	П	З	В	К		
ТТ901-4-63.83-КЖИ-3.100	1000	240	800	34	300	800	0,990	Рис.1сх.1
-01	950	180	1000	32	300	700	1,160	Рис.1сх.2
-02	3600	180	1000	32	380	700	1,175	Рис.2сх.2

Схема установки облицовочных плит



Облицовочная форма панели серии 3.100-3

1. По конфигурации сечений блок унифицирован с панелями ПС1-4д или ПС1-3б серии 3.000-3, что позволяет использовать формы, этих панелей при изготовлении блока согласно приведенной схеме.
2. Защитный слой бетона до структуры-20 мм.
3. Защитные изделия ИУ-1(п.12) подлежат защите от коррозии в соответствии с п. ПТ1.3
4. Отделка открытой при бетонировании поверхности блока опалочными отделке верхней при изготовлении поверхности рядовых стеновых панелей. Прочие поверхности блока, контактирующие с водой в сооружении, обрабатываются после их готовности.
5. Ведомость раскода стави на блок см.-КЖИ-3.10

Вид А

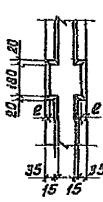


Схема расположения фиксаторов в блоке

Схема 1

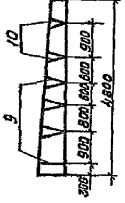
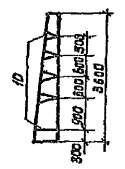


Схема 2



ТТ901-4-63.83-КЖИ-3.100 СБ

Блок условн. сборачный чертж.		Става	Масса	Масштаб
Рис. 1	Фигура 1	Р	см. табл.	1:20
Исполн.	Архитектор	Лист	Лист Б 1	
Провер.	Инженер	СОЮЗВОДОКАНАЛИЗАЦИЯ		
Техник	Зудина			

Спецификация на каркас

Проект	Зона	Пол.	Обозначение	Наименование	Код по кат. ТП901-4-63.83-КЖИ-3.110			Примеч.
					-	01	02	
				Документация				
			ТП901-4-63.83-КЖИ-ТТ2	ТТ2				
				Сборочные единицы				
АА	1		-КЖИ-3.110	Сетка	1			
			-01	"		1		
			-02	"			1	
А3	2		-КЖИ-3.110	"	1			
			-02	"		1		
			-04	"			1	
А3	3		-01	"	1			
			-03	"		1		
			-05	"			1	
А3	4		-КЖИ-3.110	Изделие закладное	1	1		
			-02	То же			1	
			-01	"	1	1		
Б4	6		-02	"			1	
			-01	"	1	1		
			-02	"			1	
				Детали				
				Арматура по ГОСТ 5781-81				
Б4	7		φ 16 А-III	ℓ = 1110	3			1,0 кг
			φ 14 А-II	ℓ = 1110		3		1,3 кг
			φ 12 А-II	ℓ = 1110			3	1,0 кг
Б4	7		φ 16 А-III	ℓ = 725	4			1,1 кг
			φ 14 А-III	ℓ = 640		4		0,8 кг
Б4	8		φ 6 А-III	ℓ = 305	20	20	24	0,07 кг

П. пав. в см. -КЖИ-3.110сб

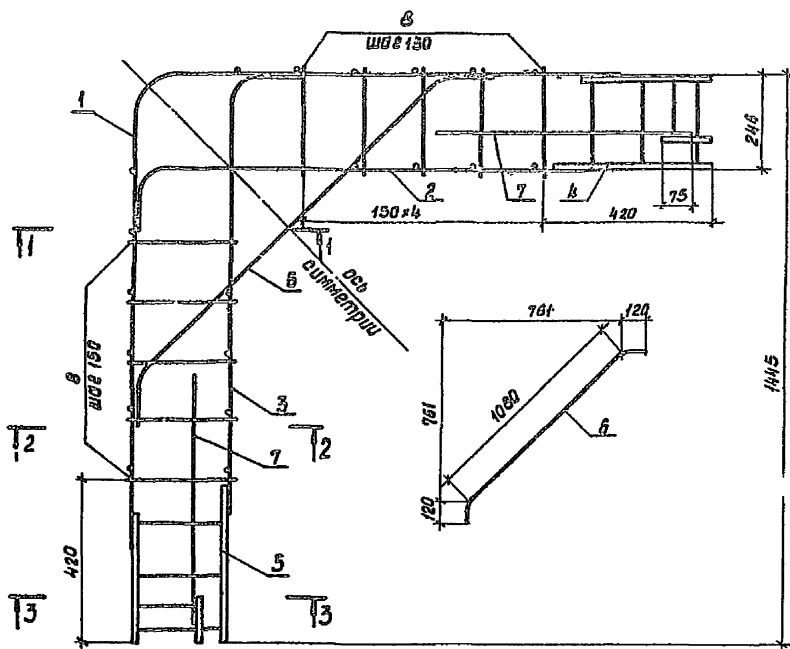
Ведомость расхода стали на блок узловый, кг

Марка элемента	Арматурные изделия										Закладные изделия						Общий расход				
	Арматура класса										Арматура класса			Прокат марки							
	А-III										А-III		Ас-II	В Ст 3 кп2							
	ГОСТ 5781-81										ГОСТ 5781-81							ГОСТ 8270		ГОСТ 103-81	
	φ6	φ8	φ10	φ12	φ14	φ16	φ18	φ22	Итого	φ6	Итого	φ10	φ16	φ20	Итого	ГОСТ 8270 250 х8		ГОСТ 8270 150 х8	ГОСТ 8270 6 х40	Итого	Итого
ТП901-4-63.83-КЖИ-3.110	22,1	19,0	10,4	68,4	37,8		21,5	270,3	2,4	2,4	1,6		13,2	14,8	23,0	4,4	8,2	0,0	36,4	323,9	
-01	18,0	9,1	7,6	32,9	16,1		14,5	160,6	0,9	0,9	1,6	8,4		10,0	23,0	4,4	4,1	0,3	31,8	203,3	
-02	20,5	40,0	22,3	16,6	8,7			108,1	1,2	1,2	1,6	8,4		10,0	20,7	2,2	8,2	0,6	31,7	151,0	

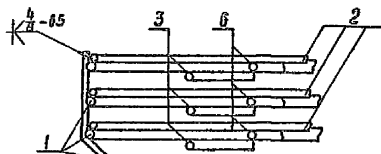
ТП901-4-63.83-КЖИ-3.110

Привязан	Ген. Филатов	Спецификация на каркас.	Сталь	Масса	Масштаб
	Нач. отд. Яковлевский		Р	см. табл.	
	Рис. Брай		Лист	Листов 1	
Исполн. Яковлева	Верт. Бучкина	Ведомость расхода стали на блок узловый.	СООБЩЕНИЕ		

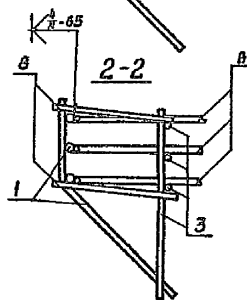
Рис. 1



1-1



2-2



3-3

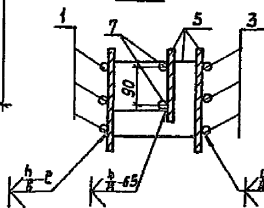
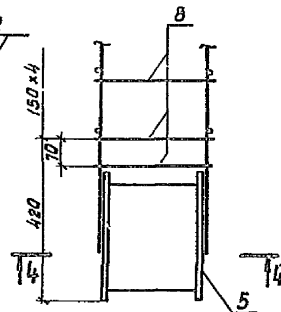
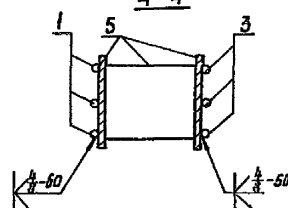


Рис. 2.

Остальное см. рис. 1



1-1



1. Сварка всех пересечений стержней типа КТ-2 по ГОСТ 1098-68.
  2. В местах, указанных на чертеже, - ручная электродуговая сварка.
- В обозначении сварных швов  $\frac{h}{b}$  - E приведены:  $h$  - высота,  $b$  - ширина,  $E$  - диаметр шва (см. таблицу).  
Электроды типа Э42 А;

ТП901-4-63.83-КЖИ-3. ИО СБ

Обозначение	Размеры св швов, мм			Рис.	Масса св, кг.
	h	b	E		
ТП901-4-63.83-КЖИ-3. ИО	6	11	90	1	72.0
-01	5	9	75	1	39.24
-02	4	8	60	2	44.9

Привязан

Изм. №

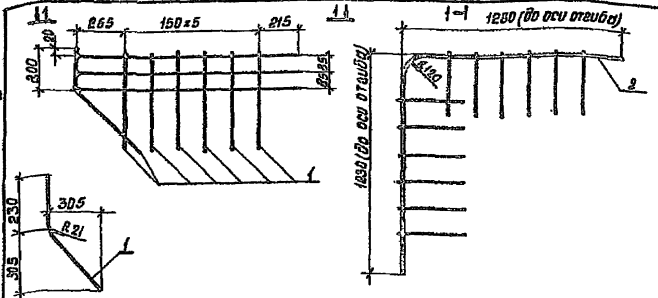
Гип	Филатов	
Иач. отв.	Ярославский	
Руч. бриг.	Алмазов	
Инженер	Аврамоба	
Чертежник	Зудина	

Каркас  
Сборочный чертеж

Р	Масса	Масштаб
См. табл.		1:10
Лист		Листов 1

СВЯЗЬВОДКАНАПРОЕКТ

Альбом V



Формат Зона	№ 2.	Обозначение	Наименование	Кол-во испольн. -КЖИ-З.ИИ			Примеч.
				-	01	02	
			<u>Документация</u>				
		ТП901-4-63.83-КЖИ-ТТ2	ТТ2				
			<u>Детали</u>				
БУ	1		ФБА-III ГОСТ 5781-82R-660	12	12	12	0.15 кг
			Ф22А-III ГОСТ 5781-82R-2410	3			1.19 кг
БУ	2		Ф18А-III ГОСТ 5781-82R-2410	3			4.82 кг
			Ф14А-III ГОСТ 5781-82R-2410			3	2.9 кг

Обозначение	Масса ед. кг
ТП901-4-63.83-КЖИ-З.ИИ	23.40
-01	16.26
-02	10.5

Прибязон


ИИВ. №

ТП901-4-63.83-КЖИ-З.ИИ

Сетка

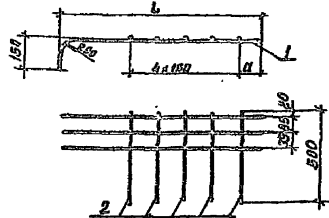
Стандия	Масса	Масштаб
P	см. табл.	1:20
Лист	Листов 1	

СПОЗМОДКАВАЛПРОЕКТ

ИИВ. № 1004. Проверить и дать визам. ИИВ. №

РИП  
Нач. отд. Физико-математический  
Инженер-конструктор  
Инженер-конструктор  
Инженер-конструктор  
Инженер-конструктор

*(Handwritten signatures and initials)*



Обозначение	Размеры, мм.		Масса ед. кг
	а	б	
ТП901-4-63.83-КЖИ-З.ИИ; -01	115	1180	6.5
-02; 03			5.0
-04; 05	185	1200	4.1

Формат Зона	№ 2.	Обозначение	Наименование	Кол-во испольн. -КЖИ-З.ИИ						Примеч.
				-	01	02	03	04	05	
			<u>Документация</u>							
		ТП901-4-63.83-КЖИ-ТТ2	ТТ2							
			<u>Детали</u>							
			Ф16А-III ГОСТ 5781-82R-1240	3	3					2.0 кг
БУ	1		Ф14А-III ГОСТ 5781-82R-1240			3	3			1.5 кг
			Ф12А-III ГОСТ 5781-82R-1310					3	3	1.2 кг
БУ	2		Ф6А-III ГОСТ 5781-82R-500	5	5	5	5	5	5	0.1 кг

Размеры даны по осям стержней.

Прибязон


ИИВ. №

ТП901-4-63.83-КЖИ-З.ИИ

Сетка

Стандия	Масса	Масштаб
P	см. табл.	1:20
Лист	Листов 1	

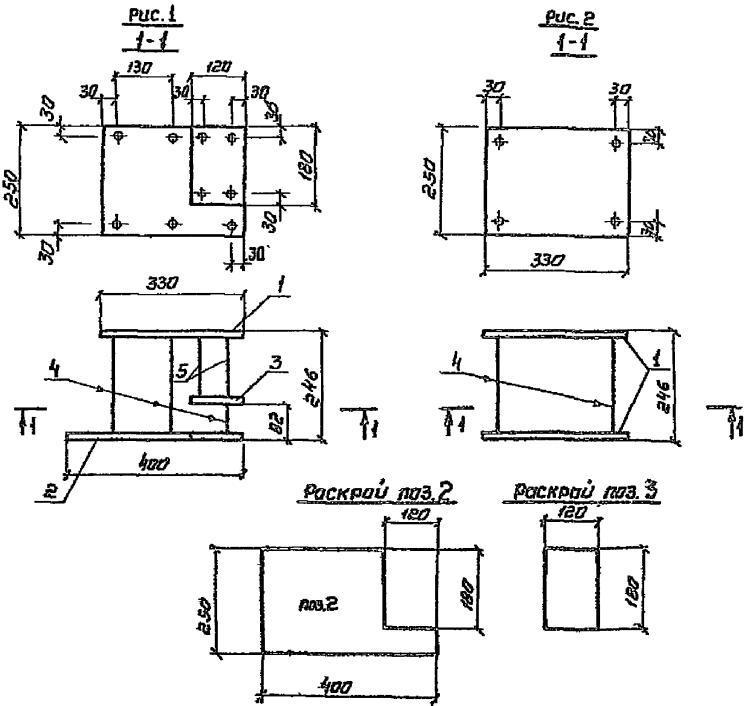
СПОЗМОДКАВАЛПРОЕКТ

ИИВ. № 1004. Проверить и дать визам. ИИВ. №

Тип Филатов  
Нач. отд. Физико-математический  
Инженер-конструктор  
Инженер-конструктор  
Инженер-конструктор

*(Handwritten signatures and initials)*

Архив № 1



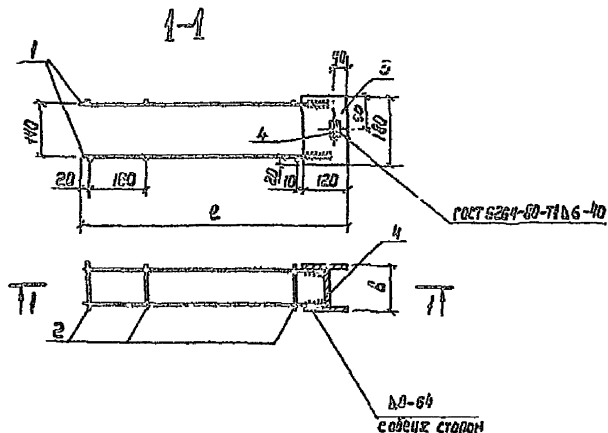
Код	Обозначение	Наименование	Кол. на чертеж. - КЖИ-3.113			Примеч.
			-	01	02	
		<u>ДОКУМЕНТАЦИЯ</u>				
	ТП901-4-63.83-КЖИ-ТТ2	ТТ2				
		<u>ДЕТАЛИ</u>				
Б4	1	Лист 250*400 ГОСТ 92-70 С=330	1	1	2	5,10кг
Б4	2	Лист 250*400 ГОСТ 92-70 С=400	1	1		8,28кг
Б4	3	см. Раскрой	1	1		
Б4	4	Ф8х11 ГОСТ 5781-82 С=250	5	5	4	0,1кг
Б4	5	Ф8х9 ГОСТ 5781-82 С=170	4	4		0,07кг

Исполн. М.П.С.И. / Проверил / Дата / Листов / Всего

Обозначение	Рис.	Масса ед. шт.
ТП901-4-63.83-КЖИ-3.113	Рис.1	12,2
-01		
-02	Рис.2	10,8

Привязки			ТП901-4-6383-КЖИ-3.113			Частище закладное		
Гип	Филатов	Рис.	Стария	Миса	Масштаб	Р	сч. табл.	1:10
Исполн.	Архив	Рис. 1						
Провер.	Архив	Рис. 2						
Инженер	Архив	Рис. 3						
Чертежник	Архив	Рис. 4						
Исполн.	Архив	Рис. 5						

Рис. 1



Обозначение	Размеры, мм		Масса ед. кг
	Л	В	
ТП901-4-63.83-КЖИ-3.120	600	140	6.53
-01		124	6.63
-02	550	87	3.90
-03		90	3.92

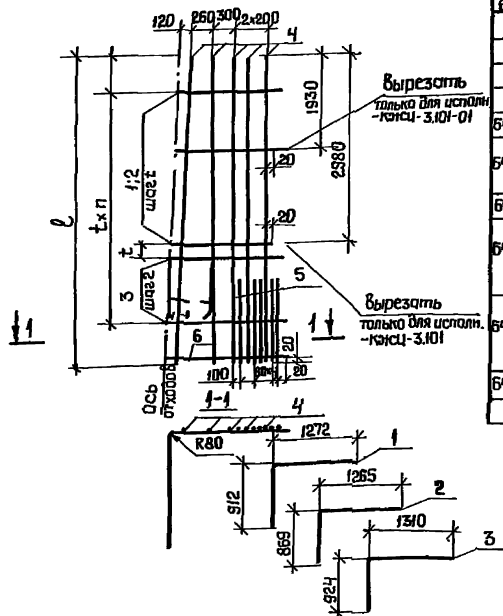
Формат	Лист	Лист	Обозначение	Наименование	Материалы по ТП901-4-63.83-КЖИ-3.120				Примеч.
					-	01	02	03	
				<u>Документация</u>					
			ТП901-4-63.83-КЖИ-ТТ2	ТТ2					
				<u>Детали</u>					
				Примечание по ГОСТ 5181-82					
Б4	1			φ18А-III С=650	4	4			1.0 кг
				φ12П-III С=500			4	4	0.4 кг
Б4	2			φ8А-III С=125	6				0.05 кг
				φ8А-III С=145		6			0.06 кг
				φ6А-III С=100			6		0.02 кг
				φ6А-III С=112				6	0.02 кг
Б4	3			Полоса 6х100 ГОСТ 103-76 С=100	2	2	2	2	1.02 кг
				Полоса ВСТ ГОСТ 380-71* С=100	1				0.19 кг
Б4	4			С=120		1			0.23 кг
				С=74			1		0.14 кг
				С=85				1	0.16 кг

1. Сварка всех пересечений стержней типа КТ-2 по ГОСТ 103-76.
2. В местах указанных на чертеже - ручная электродуговая сварка. Электроды типа Э42П.

Примечание				ТП901-4-63.83-КЖИ-3.120			Каркас		
				ГПП	Филатов		Стандарт	Масштаб	Масштаб
				Нач. отд.	Израйлов		Р	СЧ	1:10
				Рис. для	Израйлов		лист	лист	/
				Инженер	Израйлов		ОБЪЕДИНЕННЫЙ ПРОЕКТ		
				Чертеж.	Зудина				
И-84									

Лист 1 из 1. Подпись и дата. Взам. инв. 1

Альбом №



Экз. №	Зона	Поз.	Обозначение	Наименование	Кол. на уст.пл. ТП901-4-6383-КЖИ-3.101						Прим.
					-	01	02	03	04	05	
				Документация							
			ТП901-4-6383-КЖИ-ТТ2	ТТ2							
				Детали							
				Арматура ГОСТ 5781-82							
64	1			Ф14А-III L-2150	6	6					2,60 кг
64	2			Ф12А-III L-2100			1	7			1,85 кг
64				Ф10А-III L-2100					7	7	1,30 кг
64	3			Ф14А-III L-2200	7	7					2,66 кг
64				Ф10А-III L-4760	5	5					2,94 кг
64	4			Ф10А-III L-3560			5	5			2,20 кг
64				Ф8А-III L-3560					5	5	1,41 кг
64	5			Ф10А-III L-1500	5	5					0,80 кг
64				Ф10А-III L-1200			5	5			0,74 кг
64				Ф8А-III L-1000					5	5	0,22 кг
64	6			Ф6А-III L-1220	1	1	1	1	1	1	0,27 кг

1. Размеры даны по осям стержней
2. Стержни поз. 6 а также ось отгибов стержней п.п. 1; 2; 3 располагаются под углом 1:К (см. таблицу устроений) к вертикали на чертеже этот угол условно увеличен для большей наглядности

Итого по плану и в разрезе

Обозначение	Размеры, мм					Масса, кг
	l	t	n	a	к	
ТП901-4-6383-КЖИ-3.101	4760	300	12	580	48	53,19
-01				730		
-02				480		28,0
-03	3560	400	6	680	90	
-04				480		
-05				690		17,52

Прибязан

Гип Филстоб  
Качество распылок  
Рук. др. Алмазоб  
Цикл. Абрашобо  
Чертеж Зубанка

ТП901-4-6383-КЖИ-3.101

Сетка

Листов Масса Меслоб

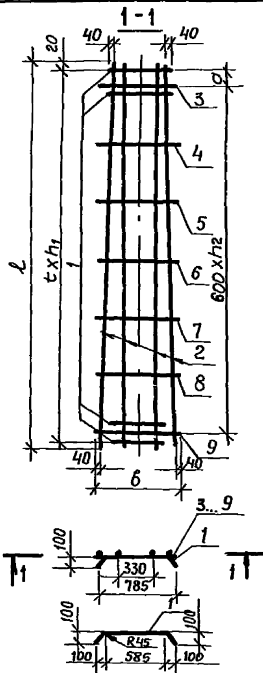
Р см. табл. 1:50

Лист Листов 1

СКСВЗФКАНАМПРОЕКТ



Альбом 7



№ проекта	Этаж	Поз.	Обозначение	Наименование	Кол. на слом / 1901-4-63.83-КЖИ-3.102			Примеч.
					-	01	02	
				<u>Документация</u>				
			ТП901-4-63.83-КЖИ-ТТ2	ТТ2				
				<u>Детали</u>				
				Арматура по ГОСТ 17818-82				
Б4	1			Ф8А-III ℓ=860	45	23	10	0,34 кг
				Ф6А-III ℓ=3905	4			0,87 кг
Б4	2			Ф6А-III ℓ=2840		4	4	0,63 кг
				Ф8А-III ℓ=610	1			0,24 кг
Б4	3			Ф8А-III ℓ=590		1	1	0,23 кг
				Ф8А-III ℓ=640	1			0,25 кг
Б4	4			Ф8А-III ℓ=610		1	1	0,24 кг
				Ф8А-III ℓ=680	1			0,27 кг
Б4	5			Ф8А-III ℓ=630		1	1	0,25 кг
				Ф8А-III ℓ=710	1			0,28 кг
Б4	6			Ф8А-III ℓ=650		1	1	0,26 кг
				Ф8А-III ℓ=750	1			0,30 кг
Б4	7			Ф8А-III ℓ=670		1	1	0,26 кг
Б4	8			Ф8А-III ℓ=780	1			0,31 кг
Б4	9			Ф8А-III ℓ=820	1			0,32 кг

Размеры даны по осям стержней

Цифр. № подл. (этаж. и бат.) в квадратных скобках

Обозначение	Размеры, мм						Масса, кг
	ℓ	б	т	h <sub>1</sub>	h <sub>2</sub>	а	
ТП901-4-63.83-КЖИ-3.102	3905	820	75	51	6	150	20,75
-01	2840	670	100	27	4	200	11,58
-02	2840	670	200	14	4	200	7,16

Привязан

ГНП	Филатов
Нач. отд.	Ярловский
Рук. отд.	Алмазов
Инженер	Абрамова
Техник	Зудина

ТП901-4-63.83-КЖИ-3.102

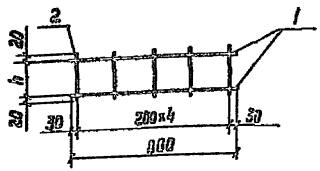
Сетка

Станд.	Масштаб	Масштаб
Р	См. табл.	1:25
Лист	Листов 1	

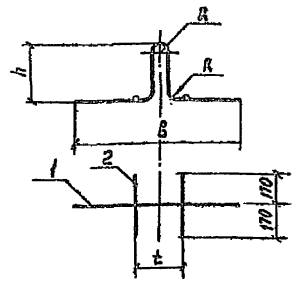
СОНЭВВОДКАНАПРОЕКТ



Листов 1



Код	Лист	Лист	Обозначение	Наименование	Идентификация		Примеч.	
					-	01		
				Документация				
			ТП901-4-63.83-КЖИ-ТТ2	ТТ2				
				Детали				
				Арматура по ГОСТ 5781-82				
54	1			φ 60-III	С-230	2	2	0.2кг
54	2			φ 66-III	С-204	5		0.05кг
				φ 60-III	С-147	5		0.03кг



Код	Лист	Лист	Обозначение	Наименование	Идентификация		Примеч.	
					-	01		
				Документация				
			ТП901-4-63.83-КЖИ-ТТ2	ТТ2				
				Детали				
				Арматура по ГОСТ 5781-82				
54	1			φ 20A-II	С-1330	1		3.3кг
				φ 16A-II	С-1330		1	2.1кг
54	2			φ 10A-III	С-340	2	2	0.2кг

Размеры даны по осям стержней.

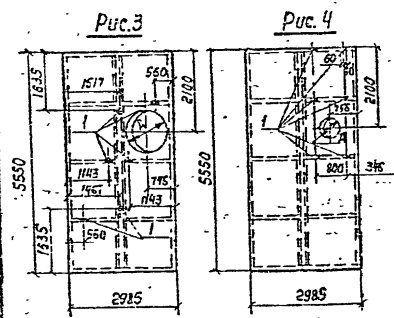
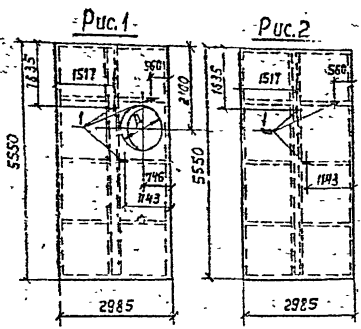
Обозначение	h	Масса ед., кг	Привязан		
			Стрелка	Масса	Масштаб
ТП901-4-63.83-КЖИ-3.104	169	0.65			
-01	107	0.55			
ТП901-4-63.83-КЖИ-3.104					
Сетка			Стрелка	Масса	Масштаб
			Р	см год.	1:50
			Лист	Листов 1	
СОЮЗВОДРОСНАПРОЕКТ					

Обозначение	Размеры, мм				Масса ед., кг	Привязан		
	h	b	R	t		Стрелка	Масса	Масштаб
ТП901-4-63.83-КЖИ-3.105	300	900	40	260	3.7			
-01	240	760	30	200	2.5			
ТП901-4-63.83-КЖИ-3.105								
Петля строповочная						Стрелка	Масса	Масштаб
						Р	см год.	1:50
						Лист	Листов 1	
СОЮЗВОДРОСНАПРОЕКТ								

Изм. Листов 1, Листов 2, Листов 3, Листов 4, Листов 5, Листов 6, Листов 7, Листов 8, Листов 9, Листов 10, Листов 11, Листов 12, Листов 13, Листов 14, Листов 15, Листов 16, Листов 17, Листов 18, Листов 19, Листов 20, Листов 21, Листов 22, Листов 23, Листов 24, Листов 25, Листов 26, Листов 27, Листов 28, Листов 29, Листов 30, Листов 31, Листов 32, Листов 33, Листов 34, Листов 35, Листов 36, Листов 37, Листов 38, Листов 39, Листов 40, Листов 41, Листов 42, Листов 43, Листов 44, Листов 45, Листов 46, Листов 47, Листов 48, Листов 49, Листов 50, Листов 51, Листов 52, Листов 53, Листов 54, Листов 55, Листов 56, Листов 57, Листов 58, Листов 59, Листов 60, Листов 61, Листов 62, Листов 63, Листов 64, Листов 65, Листов 66, Листов 67, Листов 68, Листов 69, Листов 70, Листов 71, Листов 72, Листов 73, Листов 74, Листов 75, Листов 76, Листов 77, Листов 78, Листов 79, Листов 80, Листов 81, Листов 82, Листов 83, Листов 84, Листов 85, Листов 86, Листов 87, Листов 88, Листов 89, Листов 90, Листов 91, Листов 92, Листов 93, Листов 94, Листов 95, Листов 96, Листов 97, Листов 98, Листов 99, Листов 100

Изм. Листов 1, Листов 2, Листов 3, Листов 4, Листов 5, Листов 6, Листов 7, Листов 8, Листов 9, Листов 10, Листов 11, Листов 12, Листов 13, Листов 14, Листов 15, Листов 16, Листов 17, Листов 18, Листов 19, Листов 20, Листов 21, Листов 22, Листов 23, Листов 24, Листов 25, Листов 26, Листов 27, Листов 28, Листов 29, Листов 30, Листов 31, Листов 32, Листов 33, Листов 34, Листов 35, Листов 36, Листов 37, Листов 38, Листов 39, Листов 40, Листов 41, Листов 42, Листов 43, Листов 44, Листов 45, Листов 46, Листов 47, Листов 48, Листов 49, Листов 50, Листов 51, Листов 52, Листов 53, Листов 54, Листов 55, Листов 56, Листов 57, Листов 58, Листов 59, Листов 60, Листов 61, Листов 62, Листов 63, Листов 64, Листов 65, Листов 66, Листов 67, Листов 68, Листов 69, Листов 70, Листов 71, Листов 72, Листов 73, Листов 74, Листов 75, Листов 76, Листов 77, Листов 78, Листов 79, Листов 80, Листов 81, Листов 82, Листов 83, Листов 84, Листов 85, Листов 86, Листов 87, Листов 88, Листов 89, Листов 90, Листов 91, Листов 92, Листов 93, Листов 94, Листов 95, Листов 96, Листов 97, Листов 98, Листов 99, Листов 100

РАСЧЕТ



Код	Пор.	Обозначение	Наименование	Кол. на исполн. ТП901-4-63.83-КЖИ-4.100											Примеч.	
				01	02	03	04	05	06	07	08	09	10	11		
			Документация													
		ТП901-4-63.83-КЖИ-ТТ1	ТТ1													
			Сборочные единицы													
		1.442.1-1, Вып.1	1П1-2Я IV Т-П	X	X	X	X	X	X	X	X	X	X	X	X	Со вкл. закладн. издел.
		1.442.1-1, Вып.1	1П1-3Я IV Т-П	X	X	X	X	X	X	X	X	X	X	X	X	
А4	1	ТП901-4-63.83-КЖИ-4.101	Изделие закладное	3	3	3	3	6	6	6	6	6	6	6	6	0,96 кг
			Материалы													
		Бетон марки 250 В С Мрз		1,85	1,89	1,85	1,89	1,89	1,88	1,88	1,88	1,88	1,88	1,88	1,88	м³
		Бетон марки 300 В С Мрз		1,85	1,89	1,85	1,89	1,89	1,88	1,88	1,88	1,88	1,88	1,88	1,88	м³

\* Закладные изделия по серии 1.442.1-1 подлежат защите от коррозии в соответствии с п.ТТ.3

Обозначение	Марка	Рис.	Д, мм	Масса, г
ТП901-4-63.83-КЖИ-4.100	1П1-2Я IV Т-П	1	1000	4,50
-01	1П1-3Я IV Т-П	2	-	4,60
-02	1П1-2Я IV Т-П			
-03	1П1-3Я IV Т-П	3	1000	4,50
-04	1П1-2Я IV Т-П			
-05	1П1-3Я IV Т-П			
-06	1П1-2Я IV Т-П	4	230	4,59
-07	1П1-3Я IV Т-П			
-08	1П1-2Я IV Т-П			
-09	1П1-3Я IV Т-П	4	330	4,58
-10	1П1-2Я IV Т-П			
-11	1П1-3Я IV Т-П	420	4,54	

Ведомость расхода стали на дополнительные закладные изделия, кг

Марка элемента	Изделия закладные				Всего	Общий расход				
	Арматура класса	Проволочка	В ст 3 кл 2	В ст 3 кл 1						
TP901-4-63.83-КЖИ-4.100-01...11	φ 8	Уголок	Б-8	Уголок	0,21	0,21	0,75	0,75	0,96	0,96

ТП901-4-63.83-КЖИ-4.100

Плита покрытия

Привязан

Изм. №

Р. КО

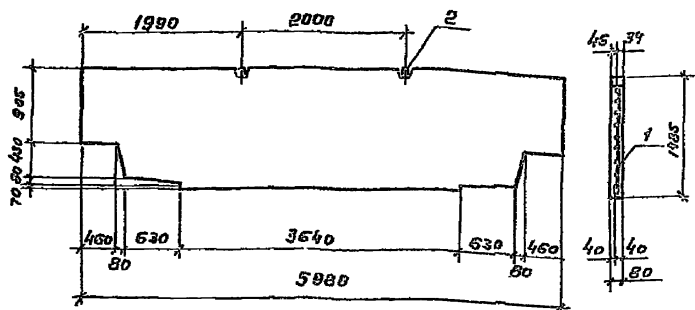
Сл. табл.

Лист

Листов 1

400282-05 44

Альбом I



Элемент	Зона	Лист	Обозначение	Наименование	Кол.	Прим.
				<u>Документация</u>		
			ТП901-4-63.83-КЖИ-ТТ2	ТТ2		
			1.431-20, Вып.1, л.6	<u>Сборочные единицы</u> ПВБ-3 К.598.1.485		×
				<u>Детали</u>		
п4	1		ТП901-4- -кжж-4,20	Сетка	1	14,1 кг
	2		1.431-20, Вып.1, л.15	Изделие заводское К-2	2	1,4 кг
				<u>Материалы</u>		
				Бетон М100, В5, Мрз 50	0,5	м <sup>3</sup>

Ведомость расхода стали на один элемент, кг

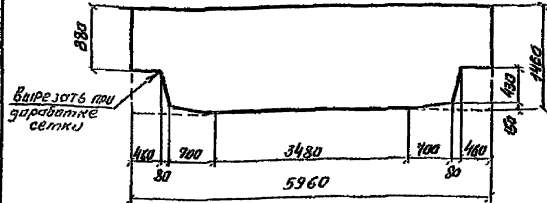
Марка элемента	Изделия арматурные				Изделия заводские				Общий расход
	Арматура класса А-III		Вр-I		Арматура класса А-I		Всего		
	ГОСТ 5701-82		ГОСТ 5701-80		ГОСТ 5701-82		Всего		
	φ8	Итого	φ5	Итого	φ12	Итого	φ12	Итого	
ПВБ-3а 5,98×1,485	2,3	2,3	11,8	11,8	14,1	2,8	2,8	2,8	16,9

Панель ПВБ-3а Выпускается заводские панели ПВБ-3 5,98×1,485 серии 1.431-20, Вып.1 с соблюдением всех указаний данной серии.

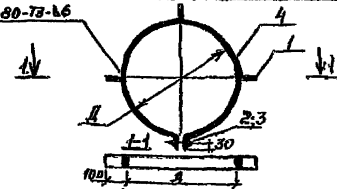
Инв. панель (Листов и деталей инв.)

Привязан			ТП901-4-63.83-КЖИ-4.200		
			Панель перегородочная		
			Стен	Касс	Настен
			Р	1,0т	1-50
			Лист	Листов 1	
Инв. л			ГИП Филатов Нач. отд. Архитектурный Рук. ар. Дроздов Ст. инж. Брянецов Инжен. Абрамова		

Видом V



Кол-во	Золот	Лист	Обозначение	Наименование	Кол.	Примеч.
				<u>Документация</u>		
			ТП901-4-63.83-КЖИ-ТГ2	ТТ 2		
				<u>Детали</u>		
		1	Листок <small>используется в составе ТТ 2</small> Е-100		3	0.16 кг
		2	Болт М16 × 100 ГОСТ 7798-70		1	
		3	Гайка М16, 5.06 ГОСТ 5915-70		1	



Кол-во	Золот	Лист	Обозначение	Наименование	Кол.	Примеч.
				<u>Документация</u>		
			ТП901-4-63.83-КЖИ-ТТ2	ТТ 2		
				<u>Детали</u>		
		1	Листок <small>используется в составе ТТ 2</small> Е-100		3	0.16 кг
		2	Болт М16 × 100 ГОСТ 7798-70		1	
		3	Гайка М16, 5.06 ГОСТ 5915-70		1	
			<u>Переменные данные для исполнения</u>			
		4	Листок <small>используется в составе ТТ 2</small> Е-303		1	1.26 кг
			Листок <small>используется в составе ТТ 2</small> Е-104		1	1.73 кг
			Листок <small>используется в составе ТТ 2</small> Е-102		1	2.20 кг

Обозначение	Д мм	Масса кг
ТП901-4-63.83-КЖИ-4.200	211	1.74
-01	307	2.21
-02	402	2.65

Привязки

Лист №

ТП901-4-63.83-КЖИ-4.201

Сетка

Страна	Масса	Мгнетов
Р	№. 1	1:50
Лист	Листов 61	

ТП901-4-63.83-КЖИ-4.300

Кольцо опорное

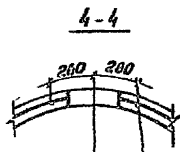
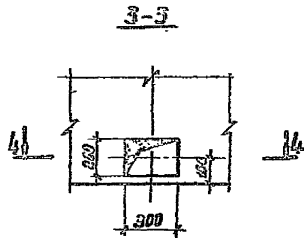
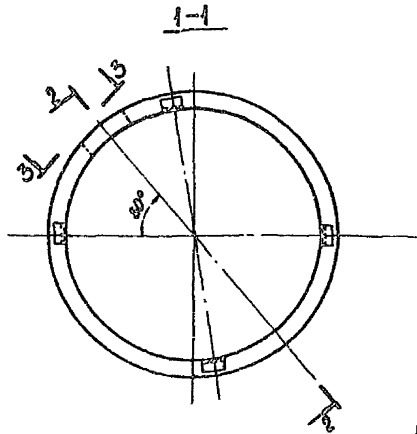
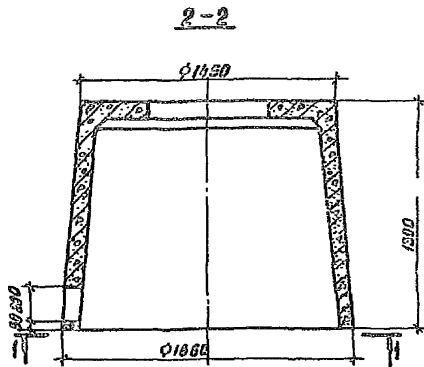
Страна	Масса	Мгнетов
Р	См. табл	1:20
Лист	Листов 61	

ЕЗ8/3 ГОСТ 380-71\*

Исполнение: Листок сетки Вольфрама

Исполнение: Листок сетки Вольфрама

Львом 1



Проект	Этап	№	Обозначение	Наименование	Кол.	Примеч.
				<u>Документация</u>		
			ТП901-4-63.83-КЖИ-ТТ1	ТТ1		
				<u>Сборочные единицы</u>		
			3.900-3, Вып 15	Коллек КЛ		список закладн.
				<u>Материалы</u>		
				Бетон М200 ДВ Мр 3	0,64	м <sup>3</sup>

Привязан				ТП901-4-63.83-КЖИ-4.400		
				Коллек позо КЛД	Страна	Масштаб
					Р	1:20
					Лист	Листов
					СОВЕТСКОЕ ПРОЕКТИРОВАНИЕ	

Ген.проект. Инженер  
 Рук.пр. Инженер  
 Сп.инж. Инженер  
 Инженер

Инж. А. В. Сидоркин

Лист 3

Код	Обозначение	Наименование	Кол.	Примеч.
		<u>Документация</u>		
	ТП 901-4-БЗВЗ-КМУ-777	7771		
	ТП 901-4-БЗВЗ-КМУ-3.100СБ	Оборачивный чертёж		
	УС-01-19 Взм 213	Легенда для записки		
	УС-01-19 Взм 279	Технические условия		
	ТРА 901-4-БЗВЗ-КМУ-5.000 ВМС	Выборка стали		
		<u>Оборачивные единицы</u>		
	УС-01-19 Взм 213-11	Изделие закрывающее А-11	8	4.64 кг
	<u>Подготовленные бонные для исполнения:</u>			
	ТП 901-4-БЗВЗ-КМУ-3.100	Оборачивные единицы	Б1-1	
	УС-01-19 Взм 2 КВ-1	Коробок Материалы	1	
		Бетон М 300 В6 Мр 3.50	19	м <sup>3</sup>
		ТП 901-4-БЗВЗ-КМУ-5.000-01	Оборачивные единицы	Б1-2
	УС-01-19 Взм 2 КВ-2	Коробок Материалы	1	
		Бетон М 300 В6 Мр 3.50	19	м <sup>3</sup>

Продолжение

ВНЕ №

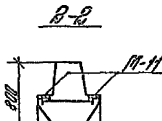
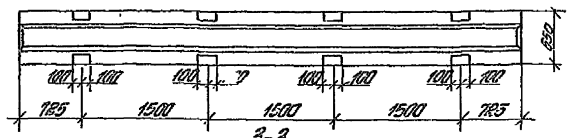
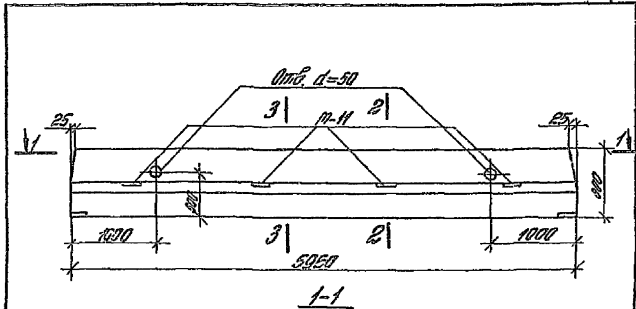
ТП 901-4-БЗВЗ-КМУ-5.100

Руководь Б1-1;  
Б1-2

Листов 2

ЦНИИПРОМЗДАНИЙ

Лист отп. Смет. № 1  
Лист отп. Чертеж. № 2  
Лист отп. Водопровод. № 3  
Лист отп. Канализацион. № 4



3-3

Легенда  
по типовому проекту  
серия УС-01-19 Взм 2

Продолжение

ВНЕ №

ТП 901-4-БЗВЗ-КМУ-5.100 СБ

Руководь Б1-1; Б1-2  
Оборачивный чертёж

Листов 2

Лист 1

ЦНИИПРОМЗДАНИЙ

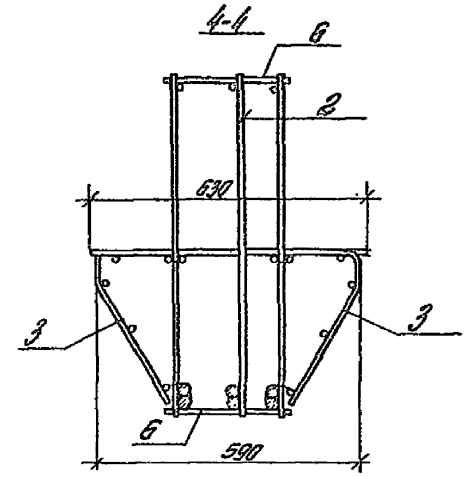
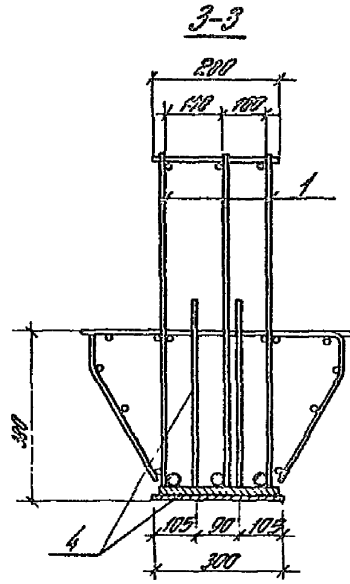
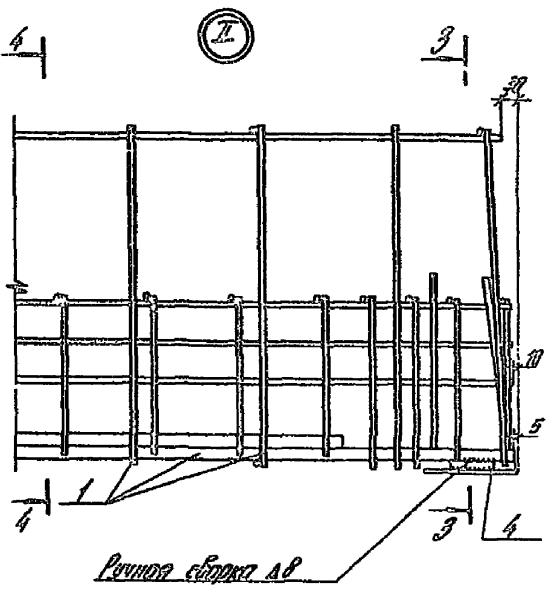
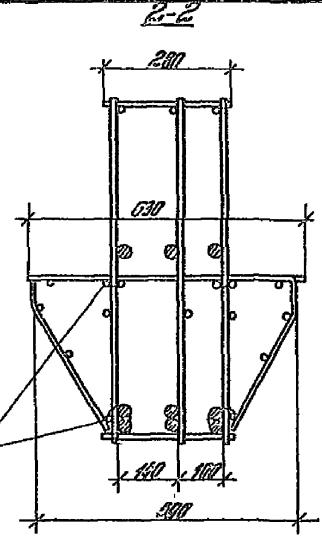
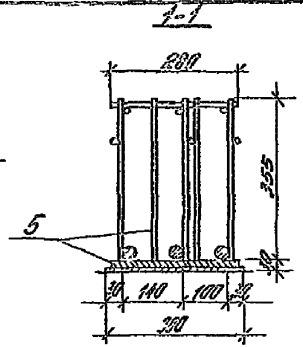
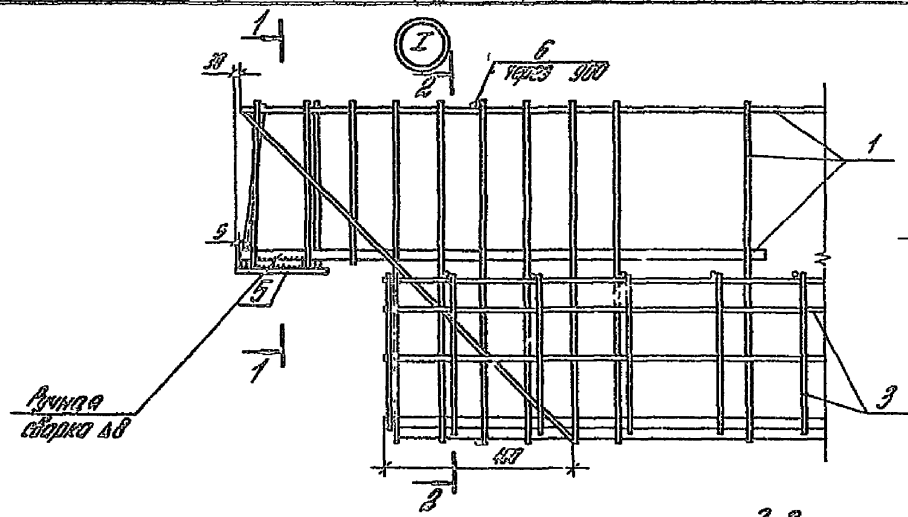
Лист отп. Чертеж. № 1  
Лист отп. Чертеж. № 2  
Лист отп. Водопровод. № 3  
Лист отп. Канализацион. № 4







Лист №1



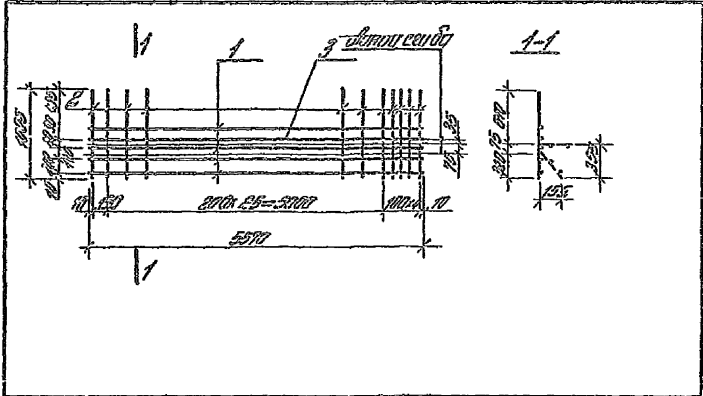
Пробирки			

УИЭ. №

ПТ 901-4-6383-КРУ-5.210СБ

Лист 2

Металл



Кол-во	Материал	Обозначение	Наименование	Кол.	Примеч.
<u>Детали</u>					
		ПТ901-4-63.03-КЖУ-ПТ	ПТ 2		
6У	1		ф44 И Л=5570 ГОСТ 5701-82	4	2,20кг
6У	2		ф44 И Л=1005 ГОСТ 5701-82	31	0,40кг
6У	3		ф12 И Л=5570 ГОСТ 5701-82	1	4,95кг

Пробивал

ИНС №

ПТ901-4-63.03-КЖУ-5.211

Ветка

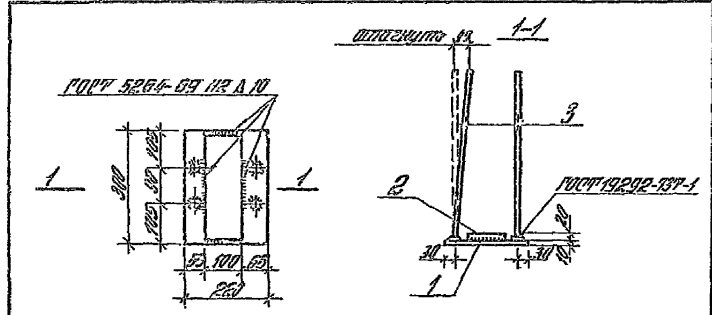
Итого Масса Масса

Р 2515 140

Метр Метров ?

ЦИНИПРОМЗДАНИЙ

Лист 10  
Лист 11  
Лист 12  
Лист 13  
Лист 14  
Лист 15  
Лист 16  
Лист 17  
Лист 18  
Лист 19  
Лист 20  
Лист 21  
Лист 22  
Лист 23  
Лист 24  
Лист 25  
Лист 26  
Лист 27  
Лист 28  
Лист 29  
Лист 30  
Лист 31  
Лист 32  
Лист 33  
Лист 34  
Лист 35  
Лист 36  
Лист 37  
Лист 38  
Лист 39  
Лист 40  
Лист 41  
Лист 42  
Лист 43  
Лист 44  
Лист 45  
Лист 46  
Лист 47  
Лист 48  
Лист 49  
Лист 50  
Лист 51  
Лист 52  
Лист 53  
Лист 54  
Лист 55  
Лист 56  
Лист 57  
Лист 58  
Лист 59  
Лист 60  
Лист 61  
Лист 62  
Лист 63  
Лист 64  
Лист 65  
Лист 66  
Лист 67  
Лист 68  
Лист 69  
Лист 70  
Лист 71  
Лист 72  
Лист 73  
Лист 74  
Лист 75  
Лист 76  
Лист 77  
Лист 78  
Лист 79  
Лист 80  
Лист 81  
Лист 82  
Лист 83  
Лист 84  
Лист 85  
Лист 86  
Лист 87  
Лист 88  
Лист 89  
Лист 90  
Лист 91  
Лист 92  
Лист 93  
Лист 94  
Лист 95  
Лист 96  
Лист 97  
Лист 98  
Лист 99  
Лист 100



Кол-во	Материал	Обозначение	Наименование	Кол.	Примеч.
<u>Детали</u>					
6У	1		ГОСТ 19202-77-1	1	5,20кг
6У	2		ГОСТ 19202-77-1	1	4,40кг
<u>Переменные данные для исполнения:</u>					
6У	3		ПТ901-4-63.03-КЖУ-5.212	4	0,54кг
6У	3		ПТ901-4-63.03-КЖУ-5.212-01	4	0,45кг

Защитить от коррозии в соответствии с ПТ 1.3

Пробивал

ИНС №

ПТ901-4-63.03-КЖУ-5.212

Изделие закладное

Итого Масса Масса

Р 251 30

Метр Метров ?

ЦИНИПРОМЗДАНИЙ

Лист 10  
Лист 11  
Лист 12  
Лист 13  
Лист 14  
Лист 15  
Лист 16  
Лист 17  
Лист 18  
Лист 19  
Лист 20  
Лист 21  
Лист 22  
Лист 23  
Лист 24  
Лист 25  
Лист 26  
Лист 27  
Лист 28  
Лист 29  
Лист 30  
Лист 31  
Лист 32  
Лист 33  
Лист 34  
Лист 35  
Лист 36  
Лист 37  
Лист 38  
Лист 39  
Лист 40  
Лист 41  
Лист 42  
Лист 43  
Лист 44  
Лист 45  
Лист 46  
Лист 47  
Лист 48  
Лист 49  
Лист 50  
Лист 51  
Лист 52  
Лист 53  
Лист 54  
Лист 55  
Лист 56  
Лист 57  
Лист 58  
Лист 59  
Лист 60  
Лист 61  
Лист 62  
Лист 63  
Лист 64  
Лист 65  
Лист 66  
Лист 67  
Лист 68  
Лист 69  
Лист 70  
Лист 71  
Лист 72  
Лист 73  
Лист 74  
Лист 75  
Лист 76  
Лист 77  
Лист 78  
Лист 79  
Лист 80  
Лист 81  
Лист 82  
Лист 83  
Лист 84  
Лист 85  
Лист 86  
Лист 87  
Лист 88  
Лист 89  
Лист 90  
Лист 91  
Лист 92  
Лист 93  
Лист 94  
Лист 95  
Лист 96  
Лист 97  
Лист 98  
Лист 99  
Лист 100

Л.И.С.И.Т

Условный номер	№	Обозначение	Наименование	Кол.	Примеч.
<u>Котельи</u>					
БУ	1		Ф 140 ПЛ = 5800 ГОСТ 5701-82	1	7,10 кг
БУ	2		Ф 140 ПЛ = 5500 ГОСТ 5701-82	1	3,4 кг
БУ	3		Ф 140 ПЛ = 770 ГОСТ 5701-82	16	0,93 кг
БУ	4		Ф 160 ПЛ = 770 ГОСТ 5701-82	7	1,88 кг
БУ	5		Ф 160 ПЛ = 370 ГОСТ 5701-82	9	0,58 кг
БУ	6		Ф 160 ПЛ = 1050 ГОСТ 5701-82	1	1,66 кг
БУ	7		Ф 160 ПЛ = 1230 ГОСТ 5701-82	1	1,89 кг
<u>Переменные болты для исполнения:</u>					
ГП 901-4-53.83-КШ-5.213					
<u>Шестерни</u>					
БУ	8		Ф 250 ПЛ = 5500 ГОСТ 5701-82	1	21,43 кг
БУ	9		Ф 250 ПЛ = 3800 ГОСТ 5701-82	1	20,12 кг
ГП 901-4-53.83-КШ-5.213-01					
<u>Шестерни</u>					
БУ	8		Ф 200 ПЛ = 5500 ГОСТ 5701-82	1	26,95 кг
БУ	9		Ф 200 ПЛ = 5800 ГОСТ 5701-82	1	25,3 кг

Подпись

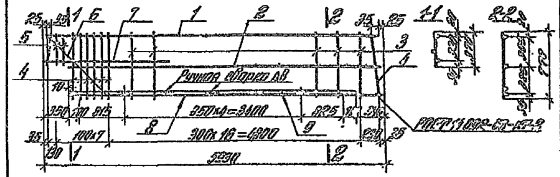
Инд. №

ГП 901-4-53.83-КШ-5.213

Сетка

Итого листов

ШНИПРОМЗДАНИЙ



Шестерни поз. 4-7 приварены на односторонних сварочных стыках во всех пересечениях.

Подпись

Инд. №

ГП 901-4-53.83-КШ-5.213 СБ

Сетка водогрейная

Итого листов

Р 1:3

Итого листов 1

ШНИПРОМЗДАНИЙ

Л.И.С.И.Т

Л.И.С.И.Т

См. фронт

Код	Кол-во	Обозначение	Наименование	Кол.	Примеч.
			<u>Детали</u>		
01	1		Ø 14 ИШ - 5300 ГОСТ 5701-82	1	7,10 кг
01	3		Ø 14 ИШ - 770 ГОСТ 5701-82	3	0,93 кг
01	4		Ø 15 ИШ - 770 ГОСТ 5701-82	7	1,92 кг
01	5		Ø 16 ИШ - 370 ГОСТ 5701-82	3	0,58 кг
01	6		Ø 16 ИШ - 1050 ГОСТ 5701-82	1	1,68 кг
01	7		Ø 16 ИШ - 820 ГОСТ 5701-82	1	1,89 кг
			<u>Переченьные данные для исполнения:</u>		
			ТП 901-4-53.83-КШ-5.214		
			<u>Детали</u>		
01	8		Ø 25 ИШ - 5500 ГОСТ 5701-82	1	21,43 кг
01	9		Ø 25 ИШ - 5540 ГОСТ 5701-82	1	20,82 кг
			ТП 901-4-53.83-КШ-5.214-01		
			<u>Детали</u>		
01	8		Ø 28 ИШ - 5500 ГОСТ 5701-82	1	28,95 кг
01	9		Ø 28 ИШ - 5540 ГОСТ 5701-82	1	28,34 кг

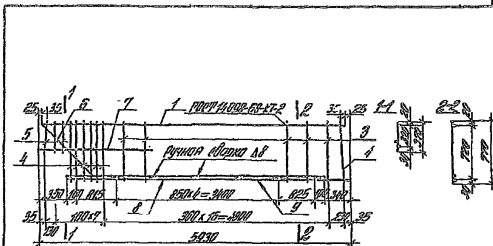
Прибавки

Итого №

ТП 901-4-53.83-КШ-5.214

Сетка

ЦНИИПРОМЗДАНИЙ



Стараны паз. 4÷7 приварены  
на одноплечных сварочных  
машинках по всем перечисленным

Прибавки

Итого №

ТП 901-4-53.83-КШ-5.214СБ

Сетка  
Сварочный материал

Итого №

1:30

ЦНИИПРОМЗДАНИЙ

См. фронт

Лист 1

№ п/п	Обозначение	Наименование	Кол.	Примеч.
		<u>Инвентаризация</u>		
	ТП901-4-БЗ.83-КНИ-УТ	УТ 1		
ИИ	-КНИ-5.300СБ	Обратный чертёж		
ИИ	-КНИ-5.000СБ	Выборка плиты		
		<u>Объёмные единицы</u>		
ИИ	-КНИ-5.301	Изделие закладное	2	
ИИ	-КНИ-5.302	Изделие закладное	1	
		<u>Переменные данные для изготовления:</u>		
		ТП901-4-БЗ.83-КНИ-5.300	ЭКР 36	
		<u>Объёмные единицы</u>		
ИИ	-КНИ-5.310	Коркас	1	
		<u>Материалы</u>		
		Бетон М300СБ Прз 50	0,18	м <sup>3</sup>
		ТП901-4-БЗ.83-КНИ-300-01	ЭКР 48	
		<u>Объёмные единицы</u>		
ИИ	-01	Коркас	1	
		<u>Материалы</u>		
		Бетон М300 ВБ Прз 50	0,68	м <sup>3</sup>

Привязки

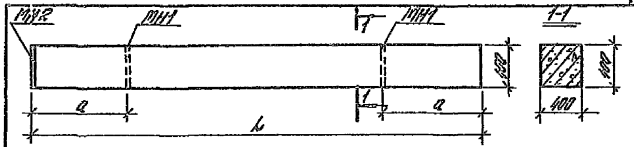
Или №

ТП901-4-БЗ.83-КНИ-5.300

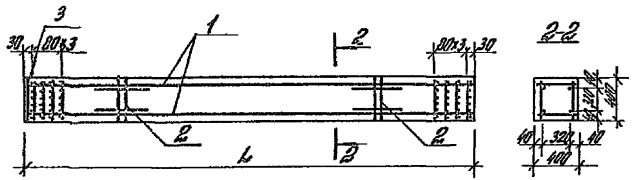
Колонна ЗКР

ЦНИИПРОМЗДАНИИ

Директор Уралов В.А.  
Инженер Кочетков В.И.  
Инженер Кочетков В.И.  
Инженер Кочетков В.И.



Обозначение	Марка	Размеры, мм		Марка бетона
		б	а	
ТП901-4-БЗ.83-КНИ-5.300	ЭКР 36	3030	650	1,2
-01	ЭКР 48	4290	900	1,7



Привязки

Или №

ТП901-4-БЗ.83-КНИ-5.300СБ

Колонна ЗКР  
Обратный чертёж

Итого Масса Плита  
м<sup>3</sup> 1,30  
Метр Длина 1

Или №

Директор Уралов В.А.  
Инженер Кочетков В.И.  
Инженер Кочетков В.И.  
Инженер Кочетков В.И.

ЦНИИПРОМЗДАНИИ

Лист № 1

Сборочный чертеж	Наименование	Кол.	Примеч.
	<u>Документация</u>		
В 1	ПП901-4-БЗ.ВЗ-КМУ-ПТ -КМУ-5.310.08		ПТ Оборудованный чертёж
В 2	-КМУ-5.312	8	Оборудованные единицы сетка
<u>Переменные данные для исполнения:</u>			
В 1	ПП901-4-БЗ.ВЗ-КМУ-5.310 -КМУ-5.311	8	Оборудованные единицы сетка
В 2			детали Ø 5 ВДТ ГОСТ 6721-80 L = 390
В 3	ПП901-4-БЗ.ВЗ-КМУ-5.310-01 -01	2	Оборудованные единицы сетка
В 4		25	детали Ø 5 ВДТ ГОСТ 6721-80 L = 390

Привязки

Итого, шт

ПП901-4-БЗ.ВЗ-КМУ-5.310

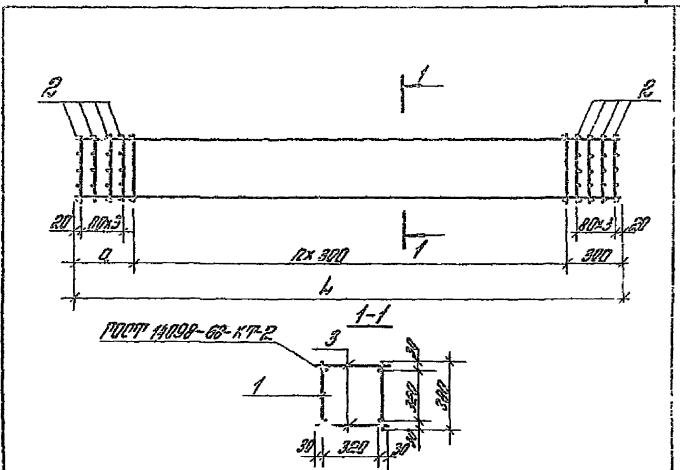
Каркас

Итого, шт

Итого, шт

Итого, шт

Итого, шт



Обозначение	Размеры, мм		Кол-во, шт	Примечание
	l	a		
ПП901-4-БЗ.ВЗ-КМУ-5.310	3910	310	8	25, 64 шт
-01	4860	360	12	34, 32 шт

Привязки

Итого, шт

ПП901-4-БЗ.ВЗ-КМУ-5.310.08

Каркас  
Оборудованный чертёж

Итого, шт

Итого, шт

Итого, шт

Итого, шт

Итого, шт

Итого, шт

Итого, шт

Итого, шт



Сборка I

Вид	Кол.	Обозначение	Номенклатура	Кол.	Примеч.
			<u>Документация</u>		
		ТП901-4-6383-КЖУ-ИТ	тип		
		-КЖУ-5311СБ	Сборочный чертёж		
		ТП901-4-6383-КЖУ-5311	<u>Детали</u>		
57	1	φ16 А III ГОСТ 5781-82		2	4,75 м
		l = 3010			
57	2	φ5 Вр I ГОСТ 6727-80		9	0,05 м
		l = 300			
		ТП901-4-6383-КЖУ-5311-01	<u>Детали</u>		
54	1	φ16 А III ГОСТ 5781-82		2	6,73 м
		l = 4250			
54	2	φ5 Вр I ГОСТ 6727-80		19	0,05 м
		l = 300			

Привязан

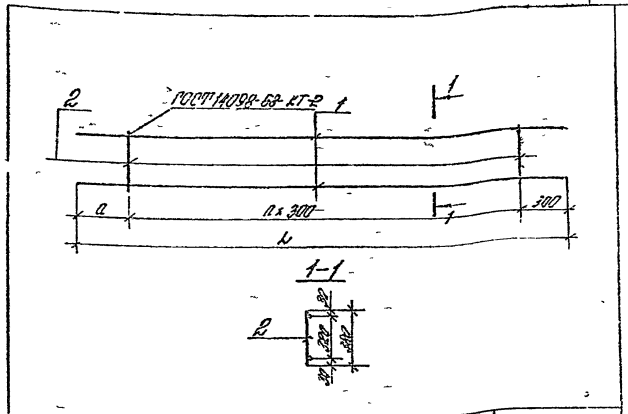
лист №

ТП901-4-63 83-КЖУ-5311

Сетка

ЦНИИПРОМЗДАНИЙ

Сборка I



Обозначение	Размеры, мм		Кол. узлов	Кол. точек	Примечание
	l	a			
ТП901-4-6383-КЖУ-5311	3010	300	8	9,97	
-01	4250	300	12	14,11	

Привязан

лист №

ТП901-4-63 83-КЖУ-5.311СБ

Сетка  
Сборочный чертёж

Листов 1 из 1

№ 120

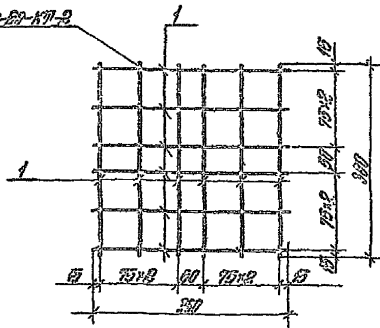
ЦНИИПРОМЗДАНИЙ

ЦНИИПРОМЗДАНИЙ

400282-05 57

Вид с I

ППП 4-БЗ-83-КНЦ-5



Код	Примеч.	Обозначение	Наименование	Кол.	Примеч.
			<u>Ленты</u>		
		ППП 4-БЗ-83-КНЦ-ПП	ППП		
01	1		Ф 5 В Д I ГОСТ 6727-80 L = 300.	12	0,05 кг

Примечания		
Услов. №		

ППП 4-БЗ-83-КНЦ-5.312

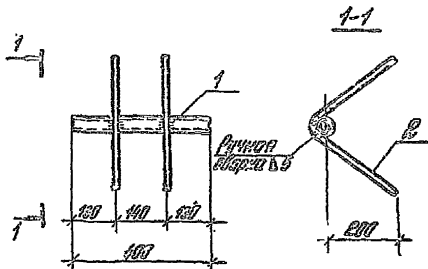
Лента

Вид	Класс	Сортамент
Р	0,5	1:7

Лист Листов 1

ЦИМПРОМЗДАНИИ

Автоматическая  
изготовление  
карты  
на основе  
данных  
из базы данных  
ЦИМПРОМЗДАНИИ



Код	Примеч.	Обозначение	Наименование	Кол.	Примеч.
			<u>Ленты</u>		
		ППП 4-БЗ-83-КНЦ-ПП	ППП		
01	1		Произв. труба Ду=40 L=100 ГОСТ 3203-75	1	1,54 кг
01	2		Ф 60 В Д I ГОСТ 5761-82 L=600	2	0,50 кг

Примечания		
Услов. №		

ППП 4-БЗ-83-КНЦ-5.301

Изделие  
экологичное

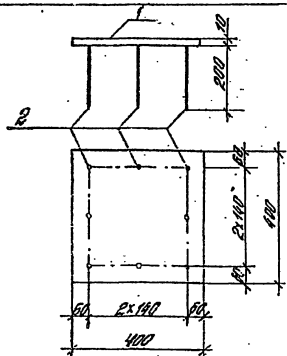
Вид	Класс	Сортамент
Р	0,74	1:10

Лист Листов 1

ЦИМПРОМЗДАНИИ

Автоматическая  
изготовление  
карты  
на основе  
данных  
из базы данных  
ЦИМПРОМЗДАНИИ

Листов I



Защитный от коррозии в соответствии с л.

Кол-во	Единица	Обозначение	Наименование	Кол.	Примеч.
			<u>Детали</u>		
		ТП901-4-63.83-КЖУ-77	ТМ2		
84	1		Лист 300x300x12-70	1	12,56 м <sup>2</sup>
84	2		ФРЯТ ГОСТ 5084-82		
			h = 200	8	0,8 м <sup>3</sup>
			<u>Привезен</u>		
			Участ. №		
		ТП901-4-63.83-КЖУ-5.302			
		Узлы закладные	Колонн	Масса	Метр. м
			Р	14,0	
			Лист	Листов	Т
			ЦНИИПРОИЗДАНИИ		

Вид работ	Кол-во	Единица	Обозначение	Наименование	Кол.	Примеч.
				<u>Документация</u>		
			ТП901-4-63.83-КЖУ-77	ТМ1		
84			-КЖУ-5.400 СБ	Сводный чертёж		
83			-КЖУ-5.000 ВИС	Водоотк. откл.		
				ТП901-4-63.83-КЖУ-5.400		
				<u>Подобные единицы</u>		
84	1		-КЖУ-5.401	Сетка	1	
84	2		-01	Сетка	1	
84	3			Сетка ГОСТ 8478-81	2	16,2 м <sup>2</sup>
				50x5-100 2350x2350 25		
				30x3-100		
				<u>Детали</u>		
84	4		-КЖУ-5.402	Узлы закладные	2	5,400 м <sup>2</sup>
84	5		-01	Узлы закладные	2	5,400 м <sup>2</sup>
				<u>Материалы</u>		
				Бетон М200 ВЛ Мрз 50	1,67	м <sup>3</sup>
				<u>Привезен</u>		
				Участ. №		
			ТП901-4-63.83-КЖУ-5.400			
			Фундамент под колонну			
			ФФ			
				Колонн	Метр	Листов
				Р	7	
				ЦНИИПРОИЗДАНИИ		



Лист № 1

Код	Обозначение	Исполнение	Кол	Примеч.
	<u>Документация</u>			
А4	ПП901-4-БЗРЗ-КЖЦ-ПТ	ПТЗ		
	-КЖЦ-5.401СБ	Сборочный чертёж		
	<u>Детали</u>			
В4	1	Ф 12 А III ГОСТ 5781-82 L = 3900 мм	3	3,45 кг
В4	2	Ф 58 А I ГОСТ 5727-80 L = 730	39	0,105 кг
	<u>Детали</u>			
В4	1	Ф 12 А III ГОСТ 5781-82 L = 2820	3	2,50 кг
В4	2	Ф 58 А I ГОСТ 5727-80 L = 730	29	0,105 кг
<u>Привязки</u>				
Лист №				
ПП901-4-БЗРЗ-КЖЦ-5.401				
<u>Сетка</u>				
Цинкплатинированный				

ГОСТ 14030-68-К7-2

Накрас после выва

Обозначение		Размеры, мм			Кол. узлов	Площадь, кв. м
		Д	а	с		
ПП901-4-БЗРЗ-КЖЦ-5.401		3900	850	50	38	14,48
-01		2820	590	60	27	10,44

Обозначение		Материал		Плотность, г/см³
Д	а	В	С	
ПП901-4-БЗРЗ-КЖЦ-5.401СБ		Сетка		1,50
		Сборочный чертёж		

Исполнение	Материал	Плотность, г/см³
Цинкплатинированный	Цинкплатинированный	1,50

Марка колонны, фундамента	Арматурные изделия (кг)						Закладные изделия (кг)						Всего			
	ГОСТ 5781-82		ГОСТ 6782-80		ГОСТ 8478-81		Сталь ГОСТ 380-71		ГОСТ 5781-82		ГОСТ 5781-82					
	Класс А-III			Класс Вр-I			Прокат В Ст 3 кп 2			класс А-III		класс Ас-I				
	φ мм		Итого	φ мм		Итого	Итого		Профиль		Итого			φ мм		Итого
12	16	5		Класс 580I-100 380I-100	Итого		δ 10	Итого	φ мм	Итого	φ мм	Итого				
ЗКР36		19,04	19,04	6,6		6,6	25,64	12,56	3,08	15,64	3,84	3,84		19,48	45,12	
ЗКР48		26,92	26,92	7,4		7,4	34,32	12,56	3,08	15,64	3,84	3,84		19,48	53,80	
2ФФ	17,88		17,88	7,04	32,4	39,44	57,32		1,96	1,96			3,8	3,8	576	63,08

Марка ригеля	Арматурные изделия (кг)										Закладные изделия (кг)						Всего			
	ГОСТ 5781-82					ГОСТ 5781-82					Сталь ГОСТ 380-71				ГОСТ 5781-82					
	Класс А-III					Класс А-I					Прокат В Ст 3 кп 2				класс А-III					
	φ мм					φ мм					Профиль				Итого					
12	14	16	25	28	Итого	8	10	12	14	Итого	Итого	δ=8	δ=10	δ=20	Класс А-III	φ мм	Итого			
Б1-1	10,6	80,5	7,2	129,3		227,6	47,0	7,4	4,2	21,3	79,9	307,5	18,4	10,4	8,8	0,32	37,92	22,4	60,32	367,82
Б1-2	10,6	80,5	7,2		162,3	260,6	47,0	7,4	4,2	21,9	79,9	340,5	18,4	10,4	8,8	0,32	37,92	22,4	60,32	400,82
Б1-1-2	9,9	44,64	41,49	124,95		220,68	42,40	6,88	3,5	21,3	74,08	294,16	18,4	10,4	8,8	0,32	37,92	22,4	60,32	355,08
Б1-2-а	9,9	44,64	41,49		156,78	282,81	42,40	6,88	3,5	21,3	74,08	326,89	18,4	10,4	8,8	0,32	37,92	22,4	60,32	387,21

МП 907-А-БЗ.83-КЖИ-5.000 ВМС

Ведемента  
рольмод отолу

Станок, Машина

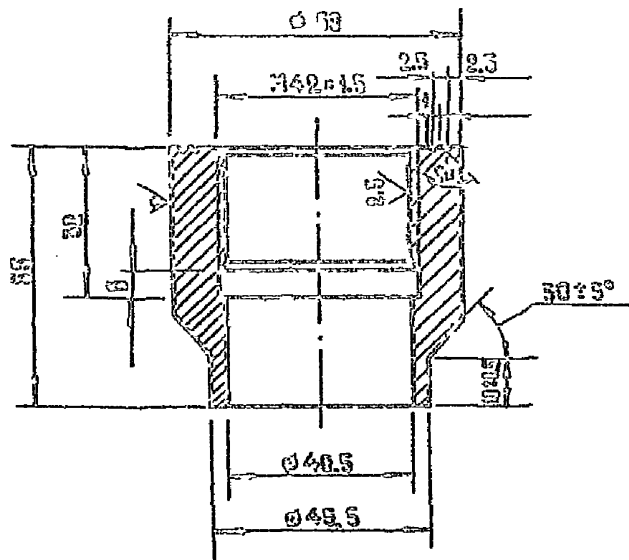
Р

Итого

Итого в т

Вальцы У

Rz 80  
✓(M)



Приёмная

Имя №

ТП 901-4-53.83-КЖИ-Б.100

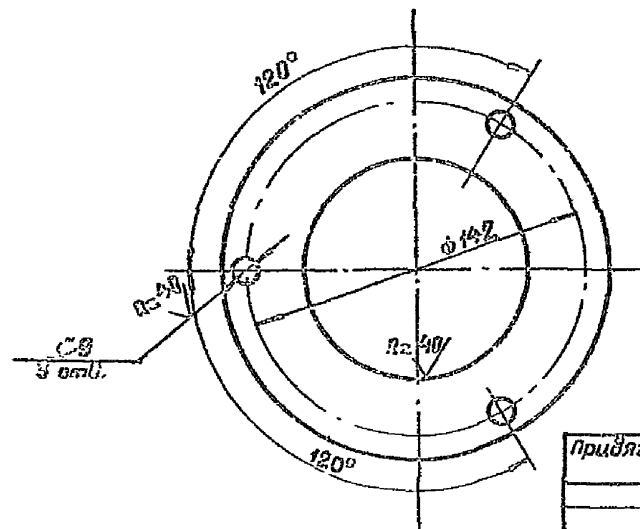
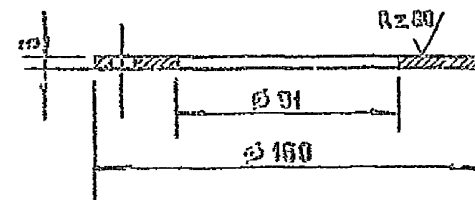
ФЛАНЦА

Статус	Гресс	Рисунки
Р	0,07	1:1

Крупн 60-й ГОСТ 7817-95  
20 ГОСТ 1051-75

СВЯЗЬ С ДИСТАНЦИОННЫМИ

✓(M)



Приёмная

Имя №

ТП 901-4-53.83-КЖИ-Б.200

ФЛАНЦА, 91

Статус	Гресс	Рисунки
Р	0,52	1:2

Крупн 60-й ГОСТ 7817-95  
20 ГОСТ 1051-75

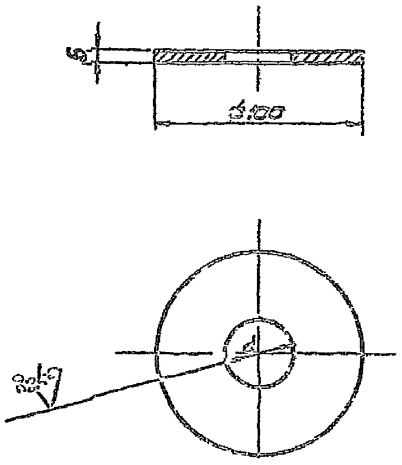
СВЯЗЬ С ДИСТАНЦИОННЫМИ

Лист 1 из 1

Лист 1 из 1

Привязан I

√(√)



Усл.	d, мм	Масса гр.
1	6.5	0.807
2	32.5	0.215
3	42.5	0.168

Привязан			

ТТ 901-4 - 63.83 - КЖИ - Б. 300

Зеленцов

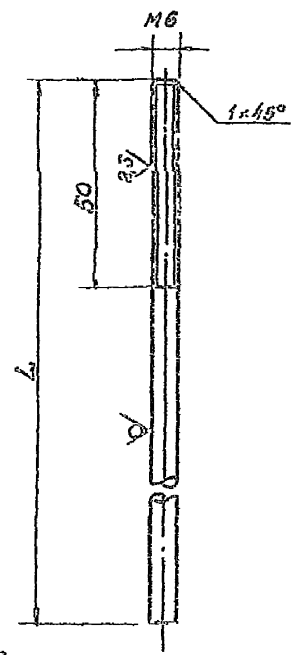
Станд.	Масса	Масштаб
Р	-	1:2

Ген. конструктор  
Инженер  
Проверен  
Инженер

Усл. 1 КБ. 1 (1) 1930-74  
3-16-СМ. 1 (1) 1952-70  
СОВЕТСКОЕ РАДИОТЕЛЕВИДЕНИЕ

Усл. 1 КБ. 1 (1) 1930-74  
3-16-СМ. 1 (1) 1952-70

Rz 80 √(√)



Усл.	L, мм	Масса гр.
1	38.30	0.843
2	52.30	1.151

Привязан			

ТТ 901-4 - 63.83 - КЖИ - Б. 400

Зеленцов Кулобов

Станд.	Масса	Масштаб
Р	-	1:1

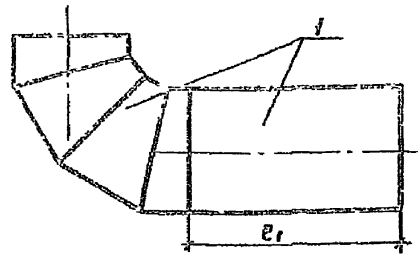
Ген. конструктор  
Инженер  
Проверен  
Инженер

Усл. 1 КБ. 1 (1) 1930-74  
3-16-СМ. 1 (1) 1952-70  
СОВЕТСКОЕ РАДИОТЕЛЕВИДЕНИЕ

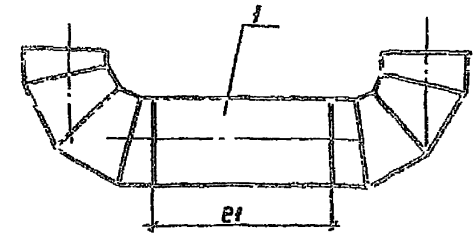
Усл. 1 КБ. 1 (1) 1930-74  
3-16-СМ. 1 (1) 1952-70



Листом V



Марка детали	В, мм	Масса в кг
ПД 500	2000	219,0
ПД 600	2000	323,0
ПД 800	2000	464,0
ПД 1000	1800	604,0
ПД 1200	1600	953,0
ПД 1400	1500	1344,0



Марка детали	В, мм	Масса в кг
ПР 500	2400	314,0
ПР 600	2300	463,0
ПР 800	2600	732,0
ПР 1000	2800	1040,0

Формат	Зона	Лист	Обозначение	Наименование	Кол.	Примеч.
				<u>Детали</u>		
				530x60 ГОСТ 10704-76		
			Труба	А-Ст3сп ГОСТ 10705-80	2-3230	1 250,5 кг
				630x70 ГОСТ 10704-76		
			Труба	А-Ст3 сп ГОСТ 10705-80	2-3470	1 373,2 кг
				820x70 ГОСТ 10704-76		
			Труба	А-Ст3 сп ГОСТ 10705-80	2-2040	1 553,3 кг
				1020x80 ГОСТ 10704-76		
			Труба	А-Ст3 сп ГОСТ 10705-80	2-4230	1 844,7 кг
				1220x90 ГОСТ 10704-76		
			Труба	А-Ст3 сп ГОСТ 10705-80	2-4300	1 1212,3 кг
				1420x100 ГОСТ 10704-76		
			Труба	А-Ст3 сп ГОСТ 10705-80	2-1970	1 1730,9 кг

Формат	Зона	Лист	Обозначение	Наименование	Кол.	Примеч.
				<u>Детали</u>		
				530x60 ГОСТ 10704-76		
			Труба	А-Ст3сп ГОСТ 10705-80	2-4630	1 376,8 кг
				630x70 ГОСТ 10704-76		
			Труба	А-Ст3 сп ГОСТ 10705-80	2-5260	1 562,6 кг
				820x70 ГОСТ 10704-76		
			Труба	А-Ст3 сп ГОСТ 10705-80	2-2980	1 910,3 кг
				1020x80 ГОСТ 10704-76		
			Труба	А-Ст3 сп ГОСТ 10705-80	2-7500	1 1502,2 кг

1. Отводы сварные с углом 90° изготавливаются по КН 2880-62.
2. Сварку производить электродами типа Э-42.

1. Отводы сварные с углом 90° изготавливаются по КН 2880-62.
2. Сварку производить электродами типа Э-42.

Унв. л. подл. Подпись и дата Взам. инв. л.

Привязан

Инв. л.			
---------	--	--	--

ТП 901-4-БЗ.83-КЖИ-7.100

Деталь подводящего трубопровода

Студия	Масса		Масштаб
	Р	см. табл.	
	Лист	Листов	

СОВСВОДКАМАПРОЕКТ

Нач. отд.	Харина	Лин. п.
ГМП	Бортык	Лин. п.
ГМП	Руднев	Инж.
Руч. БР.	Руднев	Инж.
Инжен.	Землянский	Инж.

Унв. л. подл. Подпись и дата Взам. инв. л.

Привязан

Инв. л.			
---------	--	--	--

ТП 901-4-БЗ.83-КЖИ 7.200

Деталь переливного трубопровода

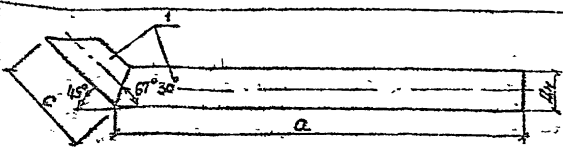
Студия	Масса		Масштаб
	Р	см. табл.	
	Лист	Листов	

СОВСВОДКАМАПРОЕКТ

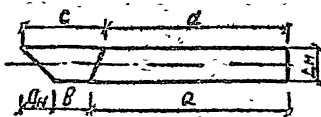
Нач. отд.	Харина	Лин. п.
ГМП	Бортык	Лин. п.
ГМП	Руднев	Инж.
Руч. БР.	Мингарн	Инж.
Инжен.	Гурьяновская	Инж.



Рис. 66



Размеры заготовки



Марка детали	Ди	В	В	с	а	Масса кг
СП 100	108	2200	270	423	2155	20,0
СП 150	159	3100	224	423	3034	39,9
СП 200	219	3100	113	423	3010	64,0

Обозначение	Наименование	Кол.	Примеч.
<u>Металлы</u>			
	Труба 108x3,5 ГОСТ 10704-76 р-2580 А-СТЗСП ГОСТ 10705-80	1	
	Труба 159x3,5 ГОСТ 10704-76 А-СТЗСП ГОСТ 10705-80	1	
	Труба 219x3,5 ГОСТ 10704-76 А-СТЗ СП ГОСТ 10705-80	1	

Сварки производить электродами типа Э-42.

Привязан

Имб. №

ТП901-4-63.83-КЖИ-7.400

Деталь спускного  
трубопровода

Листов масса Масса

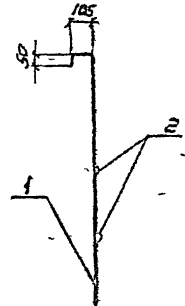
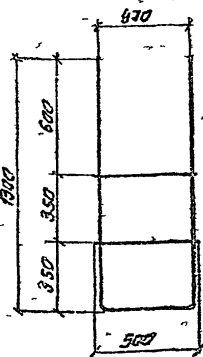
Р ст. габл.

Лист Листов

СОВ ЗАРЯДКА ИВА ПРОБКА

Имб. №, дата, Подпись и дата, Место, подпись

Исполн	Дарина	Лин
Гип	Бориник	Им
Гип	Руднев	Им
Рук. бр.	Вайгорт	Им
Исполн	Григорьев	Им



Обозначение	Наименование	Кол.	Примеч.
<u>Документация</u>			
<u>ТТЭ</u>			
<u>Металлы</u>			
	φ 120-3 ГОСТ 5731-82 ρ=3380	1	3,00 кг
	φ 120-3 ГОСТ 5731-82 ρ=500	2	0,44 кг

Исполнить краской ХС-720ая 30 один раз по слою грунта ВЛ 823

Привязан

Имб. №

ТП901-4-63.83-КЖИ-7.500

Лестница  
светная

Листов масса Масса

Р 3,88 1:20

Лист Листов

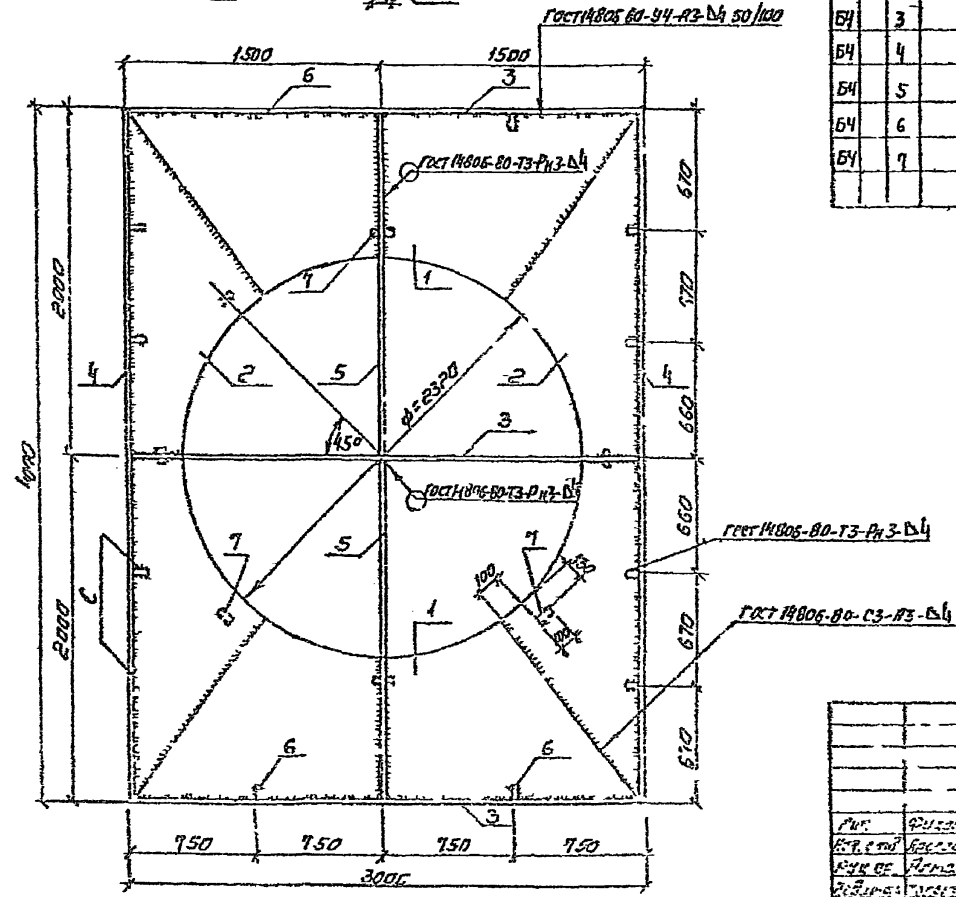
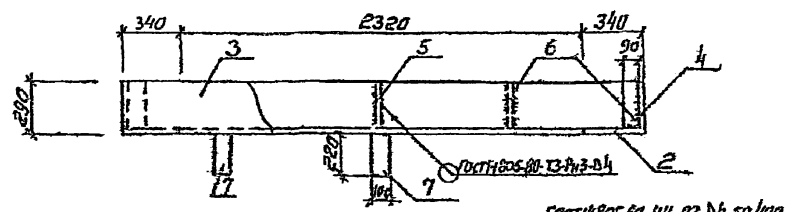
СОВ ЗАРЯДКА ИВА ПРОБКА

Имб. №, дата, Подпись и дата, Место, подпись

Исполн	Филатов	Им
Исполн	Якельчик	Им
Рук. бр.	Алжаров	Им
Исполн	Боянов	Им

400282-05 67

Листов 7



пор. нол	Вид	кол	Обозначение	Исх. название	кат.	Примеч.
				<b>Документация</b>		
				<b>ТТЭ</b>		
				<b>Металл</b>		
Б4	1		4 ГОСТ 21631-76 лист АМ.ЭМ ГОСТ 4784-74 $\rho=3000$		2	22,6 кг
Б4	2		4 ГОСТ 21631-76 лист АМ.ЭМ ГОСТ 4784-74 $\rho=4000$		2	22,8 кг
Б4	3		4 ГОСТ 21631-76 лист АМ.ЭМ ГОСТ 4784-74 $\rho=2992$		3	10,3 кг
Б4	4		4 ГОСТ 21631-76 лист АМ.ЭМ ГОСТ 4784-74 $\rho=4000$		2	13,7 кг
Б4	5		4 ГОСТ 21631-76 лист АМ.ЭМ ГОСТ 4784-74 $\rho=1994$		2	6,85 кг
Б4	6		4 ГОСТ 21631-76 лист АМ.ЭМ ГОСТ 4784-74 $\rho=286$		12	0,35 кг
Б4	7		4 ГОСТ 21631-76 лист АМ.ЭМ ГОСТ 4784-74 $\rho=220$		8	0,25 кг

Изм. № 001. Изменен материал изготовления

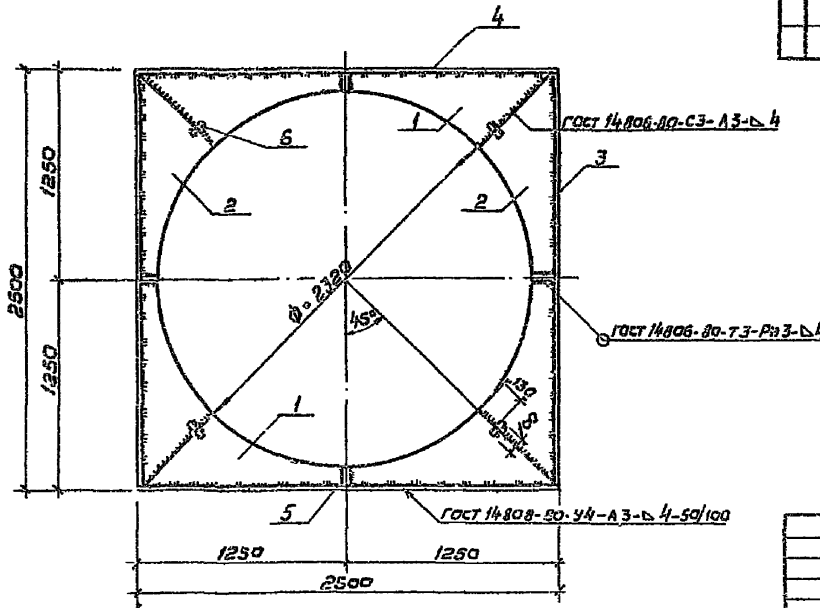
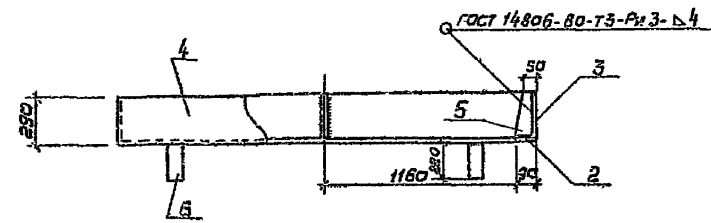
Приказ		

ТП 901-4-63.83 - КЖИ 7.600				
Насадка переливная ИЛ-1		Стадия	Масса	Масштаб
		Р	1634	1:25
		лист	лист 1	
АМ.ЭМ ГОСТ 4784-74		СОЗВОДИТЕЛЬ		

400282-05 68

С. В. ЧИРИК

Дальбагч V



Вид	Знач.	Лист	Обозначение	Наименование	кол	Примеч
				<u>Документация</u>		
			ТП 901-4-63.83-КЖИ-7Т2	ТТ2		
				<u>Детали</u>		
Б4	1			Лист 4 гост 21631-76; С-2500 АМГ 2М гост 4784-74	2	6,3 кг
Б4	2			Лист 4 гост 21631-76; С-2500 АМГ 2М гост 4784-74	2	6,3 кг
Б4	3			Лист 4 гост 21631-76; С-2492 АМГ 2М гост 4784-74	2	8,5 кг
Б4	4			Лист 4 гост 21631-76; С-2500 АМГ 2М гост 4784-74	2	8,5 кг
Б4	5			Лист 4 гост 21631-76; С-248 АМГ 2М гост 4784-74	4	0,35 кг
Б4	6			Лист 4 гост 21631-76; С-220 АМГ 2М гост 4784-74	4	0,25 кг

Длина подв. площадок в сборе 6300 мм

Привязан			
Умб. н			

ТП 901-4-63.83 - КЖИ 7.700

Гип	Филатов						
Намет	Вороженин						
Рук эр.	Ямзав						
Ред. инж.	Чалышова						
Ст. инж.	Спиротов						
			Насадка переливная НП-2		Станд.	Масса	Мощность
					Р	616	1,25
			АМГ 2М гост 4784-74		Лист	Листов	
					СРОЗВДОКНАЛПРОЕКТ		