

ТИПОВОЙ ПРОЕКТ

503-4-41.86

Корпус для обслуживания и ремонта
30 автомобилей БЕЛАЗ-540А; 548А

АЛЬБОМ IV

ЗАДАНИЯ ЗАВОДУ-ИЗГОТОВИТЕЛЮ
НА АВТОМАТИКУ

					ПРИВЯЗКА	
ИЗВ. №						

400391-04

ТИПОВОЙ ПРОЕКТ

503-4-41.86

Корпус для обслуживания и ремонта 30 АВТОМОБИЛЕЙ БЕЛАЗ-540А; 548А

АЛЬБОМ IV

СОСТАВ ПРОЕКТА:

- АЛЬБОМ I Общая пояснительная записка. Технология производства. Архитектурные решения.
конструкции железобетонные. конструкции металлических.
- АЛЬБОМ II Отопление и вентиляция, Внутренний водопровод и канализация. Силовое электрооборудование. Электрическое освещение. Автоматизация. Связь и сигнализация. Пожарная сигнализация.
- АЛЬБОМ III индустриальные строительные конструкции.
- АЛЬБОМ IV задания заводу-изготовителю на автоматику.
- АЛЬБОМ V Спецификации оборудования
- АЛЬБОМ VI Ведомости потребности в материалах
- АЛЬБОМ VII показатели результатов применения научно-технических достижений в строительных решениях проекта.
- АЛЬБОМ VIII Сметы книга 1, книга 2.

Разработан:
Ростовским филиалом
"ГИПРОАВТОТРАНС"

Рабочий проект утвержден и введен в действие
Минавтотрансом РСФСР протокол № 8 от 18.02.86г.

Главный инженер филиала *Левин* - Левин ЭЯ
Главный инженер проекта *Шульгин* Шульгин А.И.

				Привязан
ИЗБ	№			

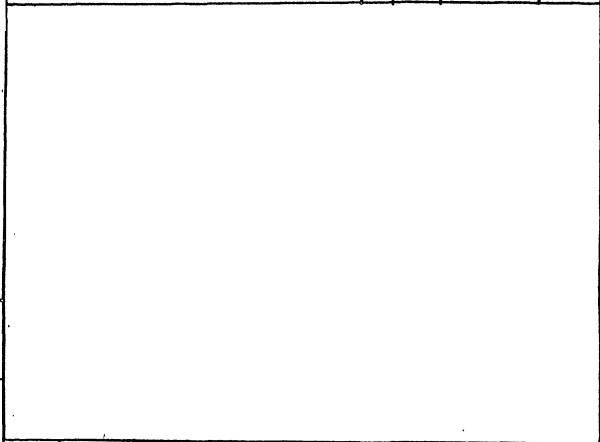
40031-04 2

Лист	Наименование	Стр
1	Содержание альбома	
2	Перечень комплектных устройств	
Щит автоматизации ЗЩА (1ЩА, 4ЩА... 7ЩА)		
1	Щит автоматизации ЗЩА (1ЩА, 4ЩА... 7ЩА). Перечень надписей	
2,3	Щит автоматизации ЗЩА (1ЩА, 4ЩА... 7ЩА). Технические данные аппаратов	
4	Щит автоматизации ЗЩА (1ЩА, 4ЩА... 7ЩА). Общий вид.	
5	Щит автоматизации ЗЩА (1ЩА, 4ЩА... 7ЩА). Схема электрическая принципиальная.	
6	Щит автоматизации ЗЩА (1ЩА, 4ЩА... 7ЩА). Схема электрическая соединений.	
1	Слюпочный пост. Эскиз для заказа поста ПКУ15.21-131-40У3(34У3)	
1	Слюпочный пост. Эскиз для заказа поста ПКУ15.21-231-40У3	
Щит сигнализации ЩС		
1	Щит сигнализации ЩС. Перечень надписей.	
2,3	Щит сигнализации ЩС. Технические данные аппаратов	
4	Щит сигнализации ЩС. Общий вид.	
5	Щит сигнализации ЩС. Схема электрическая принципиальная.	
6	Щит сигнализации ЩС. Схема электрическая соединений.	

			Привязан	
Инд. №				
			ТП-503-4-41.86	АН
			Содержание альбома	Исполн
И.П. ШИШОВ	М.П. ШИШОВ	М.П. ШИШОВ		Лист 1
И.С. ШИШОВ	М.П. ШИШОВ	М.П. ШИШОВ	Министерство	
И.С. ШИШОВ	М.П. ШИШОВ	М.П. ШИШОВ	ТИПРОБЪЕКТРАНС	
И.С. ШИШОВ	М.П. ШИШОВ	М.П. ШИШОВ	Ростовский филиал	

Шифр проекта: Подпись и дата: Вых. номер:

Наименование	Кол. №Ч	Год. принята на проект	Обозначение чертежа общего вида	Примечание
1. Щит автоматизации ЭЩА (ЩА, ЧЩА, ТЩА)	6	6	АН-4	
2. Щит сигнализации ЩС	1	1	АН-4	

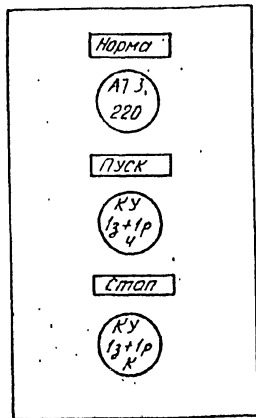


ТП- 503-4-41.86 -АН

ГУП Шувальгов
 И. КОТОВ
 И.С. ОПА
 РАС. ГР.
 СП. ИЖИ

Перечень комплектных устройств

Лист 2
 Институт транс
 ГИПРОАВТОТРАНС
 Ростовский филиал



Данный чертеж передается заводу-изготовителю кнопочных постов.

ТП - 503-4-41.86 -АН

Кнопочный пост
Эскиз для заказа поста
ПКУ 15-21.131-40УЗ (54УЗ)

Стадия Листов Масштаб

РП

Лист 1 Листов

Минвототранс РСФСР
ГИПРОАВТОТРАНС
Ростовский филиал

ГНП Щирегин
Н.Коптев Сидоровская
Мухомов
Рук.гр. Мещеряков
Ст.инж. Звоничева

Пор. №	Поз. Обозначение	Место подписи	Текст	Кол. во-во	Заво-тства
1	SF1	табличка	Вентилятор ~ 220 В; 1А	1	
2	SF2	табличка	Электронсервоатель ~ 220 В; 0,13А	1	
3	SF3	табличка	Регулирование ~ 220 В; 0,65А	1	
4	поз. 9 Б	табличка	Ступенчатый импульсный преобр.	1	
5	—	табличка	Система ПЗ (П4, П5)	1	
6	HL 1	табличка	Норма	1	
7	HL 2	табличка	Авария	1	
8	поз. 9	табличка	Регулирование температуры	1	
9	SA 5	табличка	Ручное регулирование температуры	1	
			Помылить - Отключено - Побыскать		
10	SA 4	табличка	Режим работы	1	
			Ручной - Отключено - Автоматический		
11	SA 1	табличка	Вентилятор	1	
			Дистанционный - Отключено - Местный		
12	SA 2	табличка	Электронсервоатель	1	
			Ручной - Отключено - Автоматический		
13	SA 3	табличка	Режим работы	1	
			Летний - Отключено - Зимний		
14	SБ2, SБ1	табличка	Вентилятор Пуск - Стоп	1	
15	SБ4, SБ3	табличка	Электронсервоатель Пуск - Стоп	1	

ТП - 503-4-41.86 -АН

Щит автоматизации
ЗЩА (1ЩА, 4ЩА ... 7ЩА)
Перечень подписей

Стадия Лист Листов
РП 1
Минвототранс РСФСР
ГИПРОАВТОТРАНС
Ростовский филиал

ГНП Щирегин
Н.Коптев Сидоровская
Мухомов
Рук.гр. Мещеряков
Ст.инж. Звоничева

ТИПОВОЙ ПРОЕКТ - 503-4-41.86-АЛЬБОМ IV

Формат Зона Лист	Обозначение	Наименование	Кол.	Примечание
		<u>Документация</u>		
	A Н-4	Чертеж общего вида		
	A Н-5	Схема электрическая принципиальная		
	A Н-6	Схема электрическая соединений		
	A Н-1	Перечень надписей		
		<u>Сборочные единицы</u>		
		H1		
		Выключатели		
	A63-M	Зр 1А; ток. 1.3	1	SF1
2	A63-M	Зр 0.63А; ток. 1.3	2	SF2, SF3
		Реле		
3		РПУ-2-36220У3А; U~220В	2	K2, K6
4		РПУ-2-36440У3А; U~220В	4	K1, K3...K5
5		РВП72-3221-00У4; U~220В	1	KT
6		Ступенчатый импульсный преобразователь СНП-01М; U~220	1	поз. 9б

ТП- 503-4-41.86 -АН

СНП	Шиллинг	АШМ	Щит автоматизации 3ЩА (1ЩА, 4ЩА... 7ЩА) Технические данные аппаратов	Лист	Листов
И центр	Семновская	А.С.С.		Р1Т	2
Мощ. отд.	Малоскоп	В.В.В.		МИНИАТОТРАНС РСФСР	
Рис. зр.	Меческо	В.В.В.		ГИПРОАВТОТРАНС	
Ст. инж.	Звездинский	В.В.В.	Ростовский филиал		

Копирован

Формат А4

ТИПОВОЙ ПРОЕКТ - 503-4-41.86- АЛЬБОМ IV

Формат Зона Лист	Обозначение	Наименование	Кол.	Примечание
		H51		
		Переключатели		
7		ПКУЗ-12А УЗ схема 2001	1	SA5
8		ПКУЗ-12С УЗ .схема 2001	2	SA2, SA4
9		ПКУЗ-12С УЗ схема 3056	1	SA1
10		ПКУЗ-12А УЗ схема 3030	1	SA3
		Кнопки исполнение 2		
11		KE-011 толкатель черный	2	S82, S84
12		KE-011 толкатель красный	2	S81, S83
		Арматура		
13		AC-220; U~220; цвет зеленый	1	HL1
14		AC-220; U~220; цвет красный	1	HL2
15		Регулятор температуры РТ-36, Гроудиробота 100п		
		Предел регул. вращения 0-40%	1	поз. 9
		Колодки из 10 зажимов на ток 16А	6	

ТП- 503-4-41.86 -АН

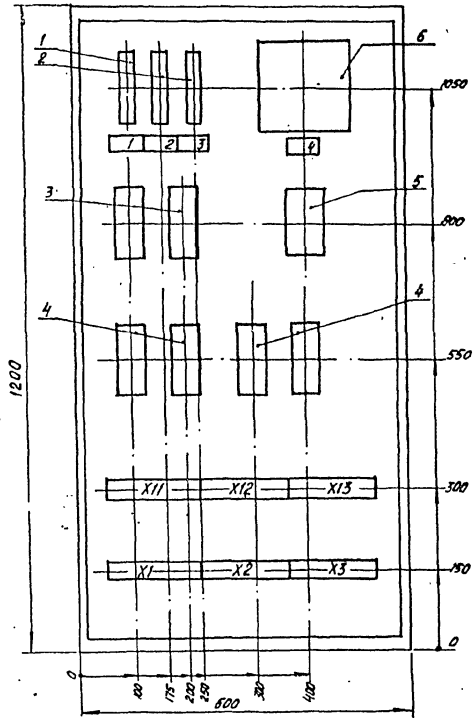
Лист
3

400391-04 6

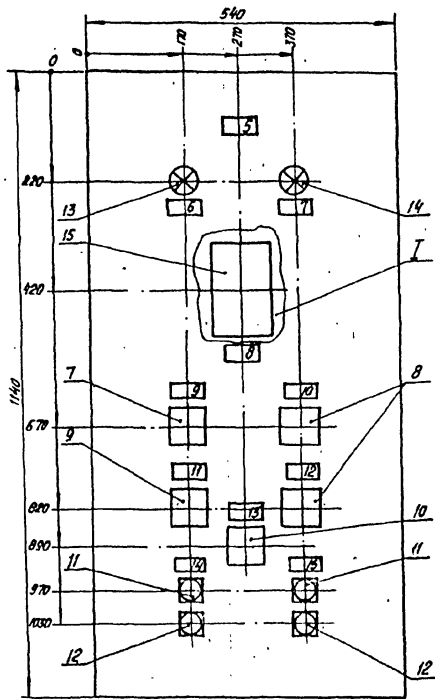
Копирован

Формат А4

Вид спереди
Дверь не показана



Дверь
Вид спереди



Шкала 1:1

Лист 4 из 4

Исполнитель: [Signature]

Директор: [Signature]

Инженер: [Signature]

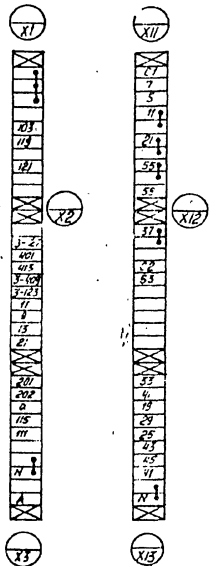
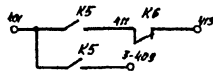
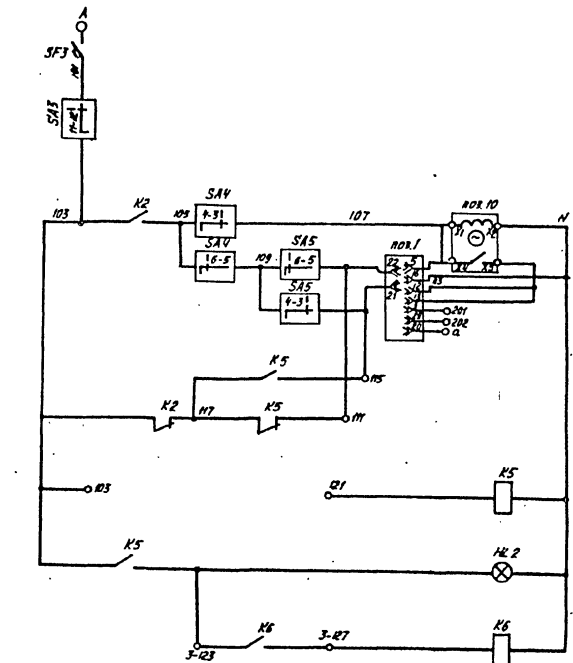
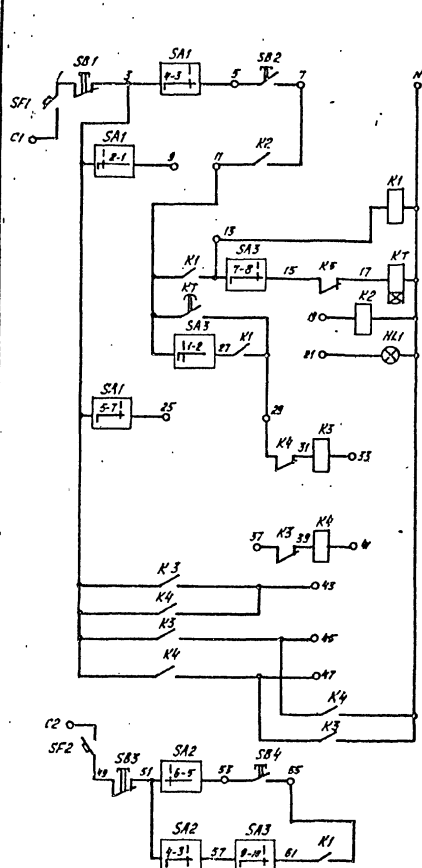
Проверил: [Signature]

1. Глубина ящика 500мм

ТП-503-4-41-86- -АН

Щит автоматизации
3ЩА (1ЩА, 2ЩА... 7ЩА)
Общий вид.

Страна	Место	Масштаб
Р/П		
Лист 4		Листов
МИНВАУТРАНС РСФСР		
ГИПРОАВТОТРАНС		
Ростовский филиал		



			ТП- 503-4-41.86 -АН		
			Щит автоматизации 3ЩА (1ЩА, 4ЩА...7ЩА) Схема электрическая принципиальная		
			Студия Москва Москва		
			РП		
			Лист 5 Листов		
			Гипроавтотранс Ростовский филиал		

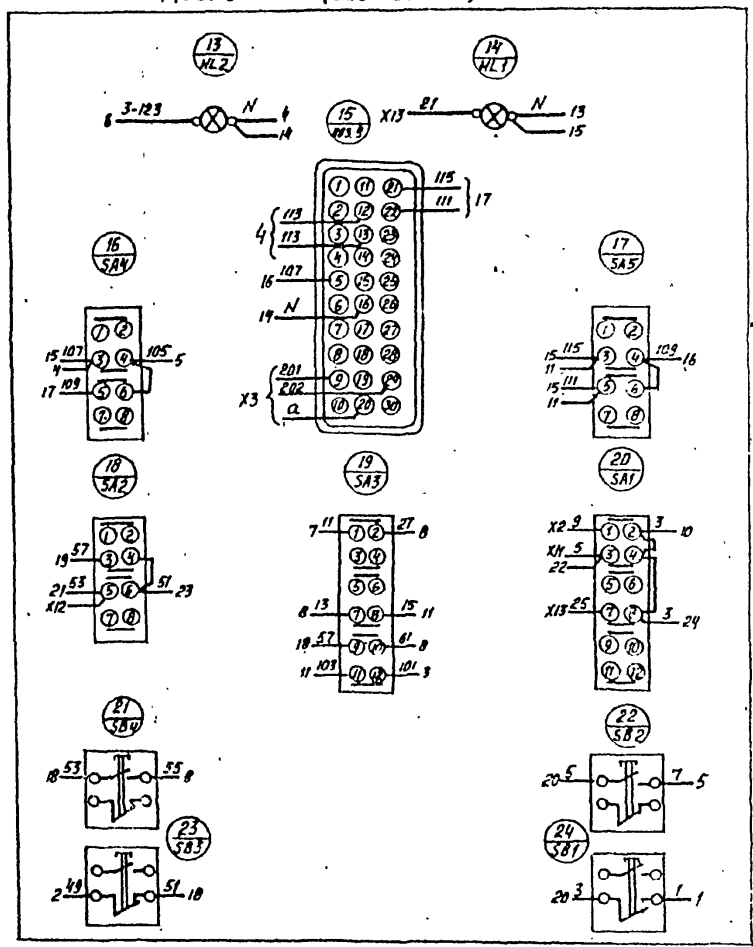
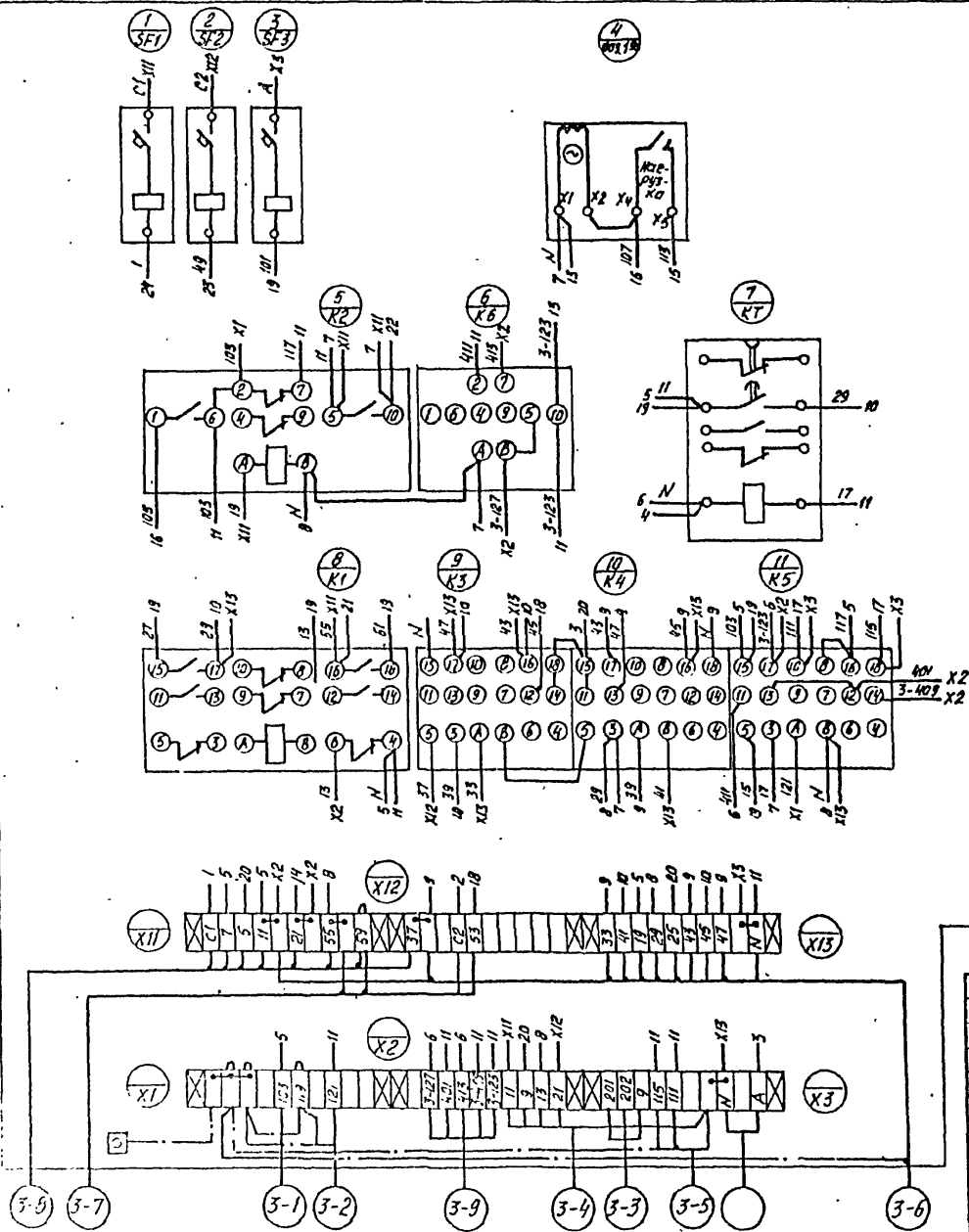
400391-04 8

Копирован

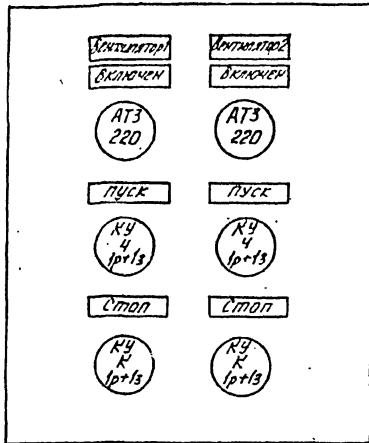
Проект А.З.

Вид спереди

Дверь (вид спереди)



		ТП-503-4-41.86-АН	
		Щит автоматизации 3ЩА (1ЩА, 4ЩА... 2ЩА) Схемы электрическая соединений	
ГНП	Шульгин	д.Шульгин	
Н. контр.	Сакновская	д.Сакновская	
Нач. отд.	Малочанов	д.Малочанов	
Рис. эр.	Нечудова	д.Нечудова	
Ст. инж.	Звездицкая	д.Звездицкая	
Статус	Масса	Материал	
	РП		
Лист 6	Листов		
МИНВАТТРАНС РСФСР		ГИПРОАВТОТРАНС	
Ростовский филиал			



Данный чертеж передается заводу-изготовителю кнопочных постов.

Имя, должность, подпись и дата
 Имя, должность, подпись и дата

ГНП	Шувагин	И.И.
Нач. отд.	Самойлова	И.И.
Инж. зр.	Мамонтова	И.И.
Ст. инж.	Нечасова	И.И.
	Звездинцева	И.И.

ТП - 503-4-41.86 - АН

Кнопочный пост
 Эскиз для заказа поста
 ПК 415-21. 331-4093

Станд. Моск.	Машин
Лист 1	Листов

МИНВОТТРАНС РСФСР
 ГИПРОАВТОТРАНС
 Ростовский филиал

Копировали

Формат А4

Порядк. номер	Наименование	Поз. обозначение	Место надписи	Текст	Кол. шт.	Вид шрифта	Заводская табличка
1	SF	табличка	Питание ~ 220 В; 1,6 А	1			
2	SF1	табличка	Питание рабочее	1			
3	SF2	табличка	Питание резервное	1			
4	—	табличка	Аварийная сигнализация	1			
5	—	табличка	Замораживание калорифера	1			
6	1-НЛ3	табличка	Система П1	1			
7	3-НЛ3	табличка	Система П3	1			
8	4-НЛ3	табличка	Система П4	1			
9	5-НЛ3	табличка	Система П5	1			
10	6-НЛ3	табличка	Система П6. Замораживание калорифера	1			
11	7-НЛ3	табличка	Система П7. Замораживание калорифера	1			
12	НЛ9	табличка	Включен рабочий ввод	1			
13	НЛ10	табличка	Включен резервный ввод	1			
14	SБ1	табличка	Отprobование	1			
15	SБ3	табличка	Отprobание сигнализации рабочего и резервного вводов	1			
16	SБ2	табличка	Свем сигнала	1			

Имя, должность, подпись и дата
 Имя, должность, подпись и дата

ГНП	Шувагин	И.И.
Нач. отд.	Самойлова	И.И.
Инж. зр.	Мамонтова	И.И.
Ст. инж.	Нечасова	И.И.
	Звездинцева	И.И.

ТП - 503-4-41.86 - АН

Щит сигнализации ЦС
 Перечень надписей

Станд. лист	Лист	Листов
Лист 1	1	

МИНВОТТРАНС РСФСР
 ГИПРОАВТОТРАНС
 Ростовский филиал

400391-04 10

Копировали

Формат А4

ТИПОВОЙ ПРОЕКТ - 503-4-41.86 АЛББОМ IV

Итого листов 13 и дата 1989 г. 08.08

Формат	Этаж	Лист	Обозначение	Наименование	Кол.	Примечание
				<u>Документация</u>		
			A Н-4	Чертеж обцера видо.		
			A Н-5	Схема электрическая принципиальная		
			A Н-6	Схема электрическая соединений		
			A Н-1	Перечень надписей		
				<u>Сборочные единицы</u>		
				Н I		
				Выключатели		
	1		A63-M	Зр I А, отс. 1,3	1	SF
	2		A63-M	Зр 25А, отс. 1,3	2	SF1, SF2
				Реле		
	3		РПУ2-3600	УЗА; U~220 В	1	K3
	4		РПУ2-36220	УЗА; U~220 В	2	K2, K1
	5			Диод Д-225 Б		
				U~100 В; Q3А	7	VA1...VA7

ТП - 503-4-41.86 - АН

Г.ИП Шибанов
Н.И.С.С. Савицкий
М.С.С.С. Мамкина
Р.С.С.С. Нецова
С.П.И.И.С. Шибанов

Щит специализации ЩС
Технические данные
аппаратов

Листов 2
РП 2
МИНИАТОТРАНС РСФСР
ГИПРОАВТОТРАНС
Ростовский филиал

ТП - 503-4-41.86 - АН

Лист 3

400391-04 11

ТИПОВОЙ ПРОЕКТ - 503-4-41.86 АЛББОМ IV

Итого листов 13 и дата 1989 г. 08.08

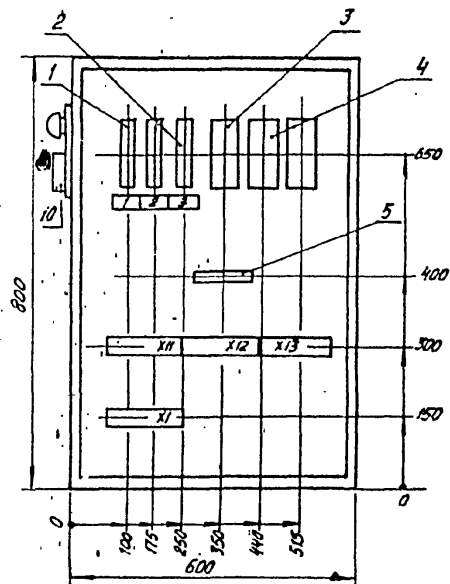
Формат	Этаж	Лист	Обозначение	Наименование	Кол.	Примечание
				Н51		
				Кнопки		
	6		KE-011 исп. 2,	толкатель черной	1	SБ1
	7		KE-011 исп. 1,	толкатель черной	1	SБ3
	8		KE-011 исп. 2,	толкатель красной	1	SБ2
	9		Арматура АС-220		8	НЛ3, ЗНЛ3
			U~220 В; цвет красный			ТНЛ3, НЛ9
						НЛ10
				Звонок ЗВН-220; U~220 В	1	НА
				Колодки восьми клеммная	1	
				Колодки из 10 зажимов		
				на ток 16 А		

ТП - 503-4-41.86 - АН

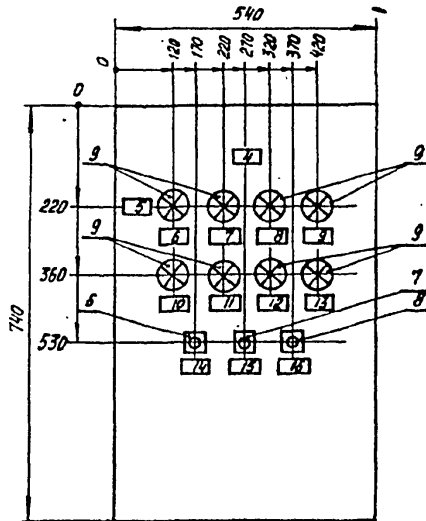
Лист 3

400391-04 11

Вид спереди
Дверь не показана



Дверь
Вид спереди



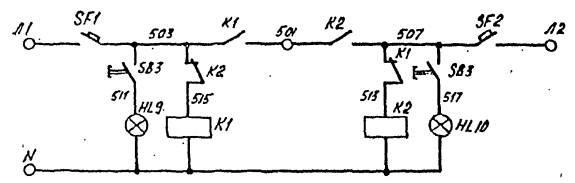
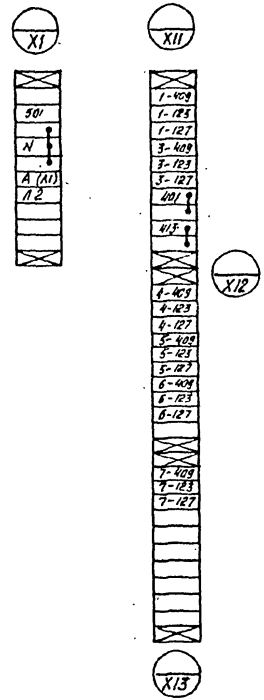
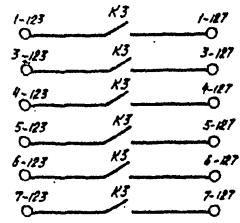
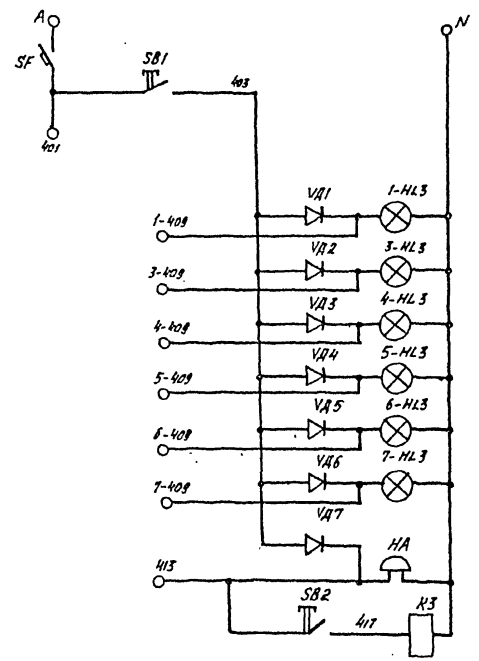
Глубина ящика 350 мм

Лист № подл.	Листов в дате	Взам. инв. №

ТП- 503-4-41.86 -АН			
Щит сигнализации щс Общий вид	Станд.	Масса	Масштаб
	Р17		
	Лист 4	Листов	
	МИНВУТТРАНС РСФСР ГИПРОАВТОТРАНС РАСТОВСКИЙ ФИЛИАЛ		

400391-04 12

ТИПОВОЙ ПРОЕКТ-503-4-41.86АЛЬБОМ IV



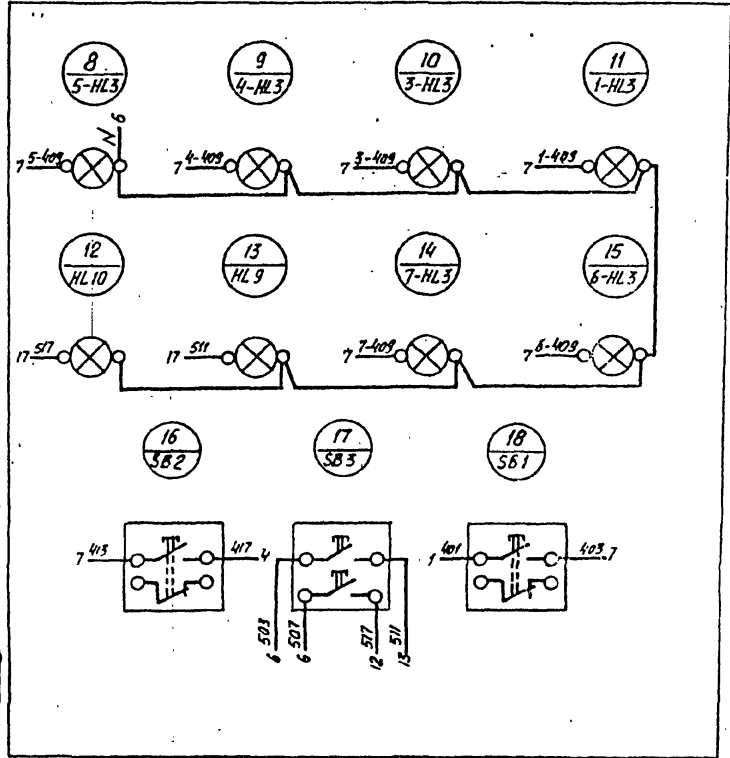
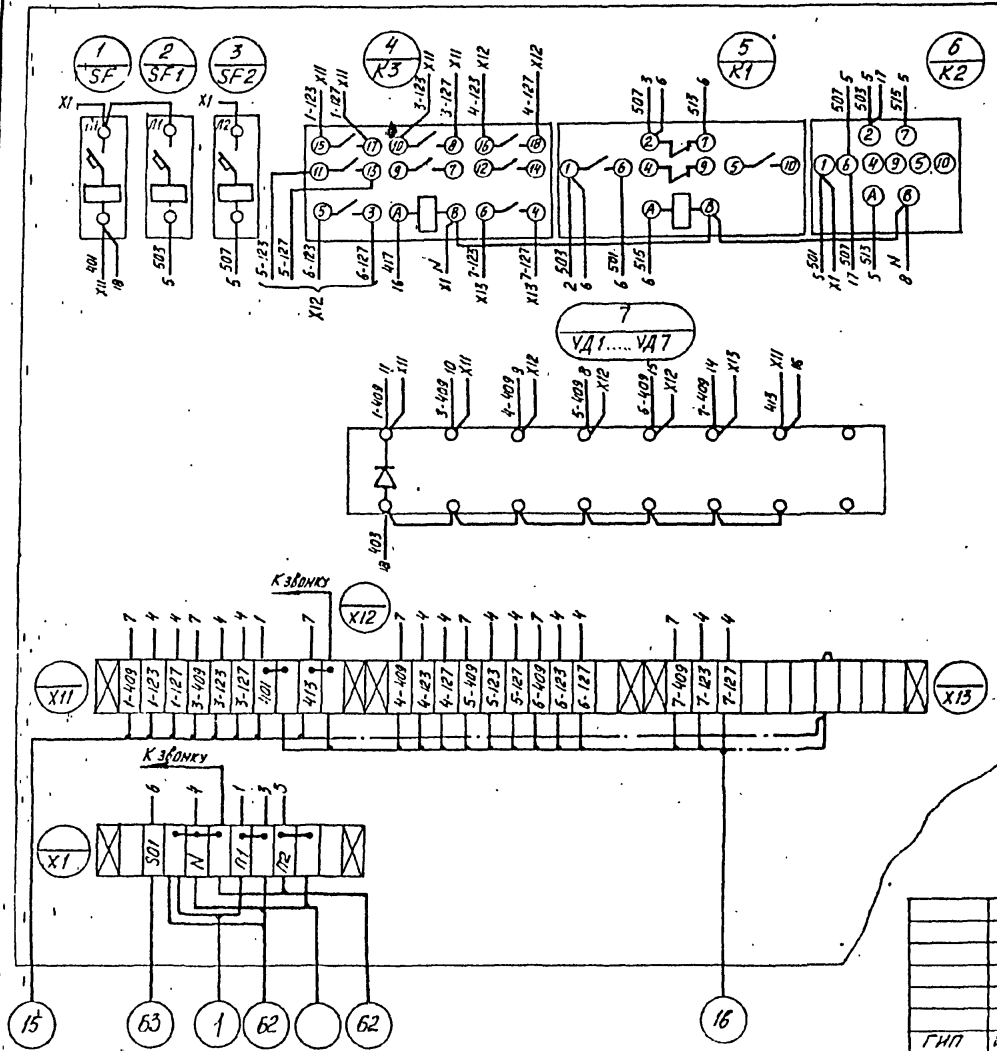
К108 К2 10821 1082025 4 1082025 4 1082025 4 1082025 4 1082025 4

			ТП- 503-4-41.86 -АН		
			Щит автоматизации ЦС		
			Схема электрическая		
			принципиальная		
Г/ИП	Щуваев	Щуваев	Стрелка	Маска	Маска
Н. контр.	Самойлова	Самойлова	К108		
Нач. отд.	Кочеткова	Кочеткова			
Рук. эр.	Нечетова	Нечетова			
От. инж.	Звеницкая	Звеницкая			
			Лист 5	Листов	
			МИНАВТОТРАНС РСФСР		
			ГИПРОАВТОТРАНС		
			Ростовский филиал		

400391-04 13

Вид спереди

Дверь (вид сзади)



		ТП - 503-4-41-86 - АН	
		Щит сигнализации ЩС	
		Схема электрическая	
		соединений	
ГНП	Щульгин	Лист 6	Масштаб
Н. контр.	Семшовская	РП	
Нач. отд.	Малышев	Лист 6	Листов
Рук. гр.	Нечетаев	МИНИАВТОТРАНС РСФСР	
Ст. инж.	Звездинцев	ГИПРОАВТОТРАНС	
		РОСТОВСКИЙ ФИЛИАЛ	

400891-04 (14)

Копирован Шиф. -

Формат А3