

ТИПОВОЙ ПРОЕКТ

В10-1-В.ВВ

БЛОК ЗИМНИХ ПОЧВЕННЫХ ТЕПЛИЦ
ПЛОЩАДЬЮ 6 ГА /6 ТЕПЛИЦ ПО 1 ГА /

АЛЬБОМ XIII

ЭНЕРГЕТИЧЕСКИЙ УЗЕЛ

СТРОИТЕЛЬНЫЕ ИЗДЕЛИЯ

21598-13

| | | | | | |
|--------|--|--|--|----------|--|
| | | | | Привязан | |
| | | | | | |
| | | | | | |
| | | | | | |
| | | | | | |
| Изм. № | | | | | |

ТИПОВОЙ ПРОЕКТ

В10-1-13.86

БЛОК ЗИМНИХ ПОЧВЕННЫХ ТЕПЛИЦ ПЛОЩАДЬЮ 6 ГА / 6 ТЕПЛИЦ ПО 1 ГА / АЛЬБОМ XIII

Разработан
институтом „Гипроиссельпром“
Министерства плодовоощного хозяйства СССР
Главный инженер института
Главный инженер проекта

[Signature] А. Бутенко
В. Кондрашов

Утвержден
Минплодоовощхозом СССР
Письмо от 18.12.1985г № 03-32-51/7657
Введен в действие институтом „Гипроиссельпром“
Приказ № _____ от _____

| | | | | | | |
|-------|--|--|--|--|----------|--|
| | | | | | Привязан | |
| | | | | | | |
| | | | | | | |
| | | | | | | |
| | | | | | | |
| | | | | | | |
| | | | | | | |
| | | | | | | |
| | | | | | | |
| | | | | | | |
| | | | | | | |
| | | | | | | |
| ИНВ.№ | | | | | | |

Альбом XII

Типовой проект

И.И.И. И.И.И. Подпись и дата, Взам. инв.И.

| Обозначение | Наименование | Стр. |
|---------------|---|------|
| ДС | Содержание альбома | 2 |
| -АРИ-01.00 | Изделие закладное (МН1, МН2) | 3 |
| -АРИ-02.00 | Вставка наддверная ДВ1 | 4 |
| -КЖИ-01.00 | Колонна К-2 | 5 |
| -КЖИ-02.00 | Колонна К-3 | 6 |
| -КЖИ-03.00 | Колонна К-4 | 7 |
| -КЖИ-04.00 | Колонна К-5 | 8 |
| -КЖИ-05.00 | Панель стеновая ПС1 | 9 |
| -КЖИ-06.00 | Панель стеновая ПС2 | 10 |
| -КЖИ-07.00 | Панель стеновая ПС3 | 11 |
| -КЖИ-08.00 | Панель стеновая ПС4 | 12 |
| -КЖИ-09.00 | Панель стеновая ПС5 | 13 |
| -КЖИ-10.00 | Панель стеновая ПС6 | 14 |
| -КЖИ-11.00 СБ | Панель стеновая (ПС8, ПС7, ПС15, ПС13) Сборочный чертёж | 15 |
| -КЖИ-11.00 | Панель стеновая (ПС8, ПС7, ПС15, ПС13) | 16 |
| -КЖИ-12.00 | Панель стеновая ПС9 | 17 |
| -КЖИ-13.00 | Панель стеновая (ПС10, ПС14) | 18 |
| -КЖИ-14.00 | Панель стеновая ПС11 | 19 |
| -КЖИ-15.00 | Панель стеновая ПС12 | 20 |
| -КЖИ-16.00 | Панель стеновая (ПС16, ПС17) | 21 |
| -КЖИ-17.00 | Панель стеновая ПС18 | 22 |
| -КЖИ-18.00 | Плита покрытия П7 | 23 |
| -КЖИ-19.00 | Плита покрытия (П5 ÷ ПИ) | 24 |
| -КЖИ-19.01 | Сетка арматурная (СА1; СА2) | 25 |
| -КЖИ-20.00 | Балка Б-1 | 26 |
| -КЖИ-21.00 | Балочная клетка БК-2 | 27 |
| -КЖИ-22.00 | Переходная площадка ПП1 | 28 |
| -КЖИ-23.00 | Стремянка СТ1 | 29 |
| -КЖИ-24.00 | Изделие соединительное (МС2, МС3) | 30 |
| -КЖИ-25.00 | Болт анкерный А2 | 30 |
| -КЖИ-26.00 | Изделие закладное МН1 | 31 |
| -КЖИ-27.00 | Изделие закладное МН2 | 32 |
| -КЖИ-28.00 | Изделие закладное МН3 | 33 |

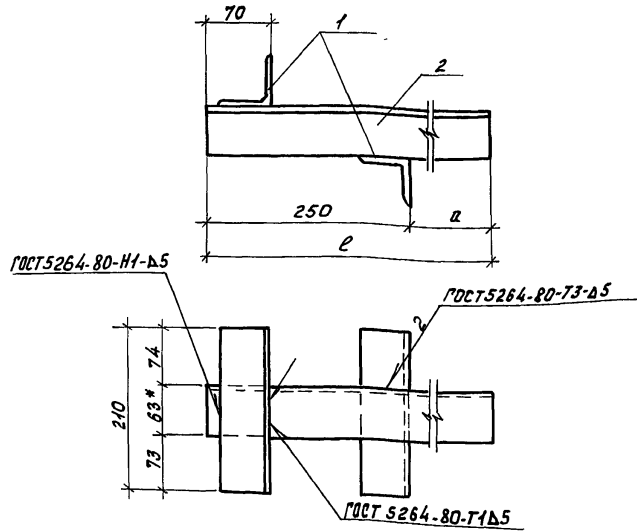
| Обозначение | Наименование | Стр. |
|---------------|--|-------|
| -КЖИ-29.00 | Балка (Б2, Б3) | 34 |
| -КЖИ-30.00 | Решетка стальная (РС1, РС2) | 35 |
| -КЖИ-31.00 СБ | Подставка ППК-1 под коллекторы. Сборочный чертёж | 36 |
| -КЖИ-31.00 | Подставка ППК-1 под коллекторы | 37 |
| -КЖИ-32.00 СБ | Подставка передвижная ПП-1. Сборочный чертёж | 38 |
| -КЖИ-32.00 | Подставка передвижная | 39-41 |

| | | | |
|--------------------|-----------|-----------|----------------------------|
| Привязан | | | |
| Инв. № | Н. контр. | Нач. отд. | Гип |
| | Ткач | Васильев | Кондратов |
| | | 2008.06 | 08.06 |
| | | № 4 | 08.06 |
| 813-1-13.86 | | | -ДС |
| Содержание альбома | | | Листов Лист Листов |
| | | | ГипроНИСельпром г. Орел |

21598-13 3

Копировал Перелыгина

Формат А3



| Обозначение | Марка | l, мм | d, мм | Масса кг |
|----------------|-------|-------|-------|----------|
| - АРУ-01.00 | МН1 | 750 | 500 | 5,62 |
| - АРУ-01.00-01 | МН2 | 550 | 300 | 4,86 |

* Размеры для справок.

| Код | Зона | Поз. | Обозначение | Наименование | Примечан. |
|-----|------|------|--------------|---|-----------|
| | | | | <u>Детали</u> | |
| Б4 | 1 | | АРУ-01.02 | Углолок Б-63*63*5 ГОСТ 8509-72, 210 Встр. экзп-2 ГОСТ 535-79 | 2 1,0 кг |
| | | | | <u>Переменные данные для исполнений</u> | |
| | | | | - АРУ 01.00 | |
| | | | | <u>Детали</u> | |
| Б4 | 2 | | АРУ-01.01 | Углолок Б-63*63*5 ГОСТ 8509-72, 750 Встр. экзп-2 ГОСТ 535-79 | 1 3,6 кг |
| | | | | - АРУ 01.00-01 | |
| | | | | <u>Детали</u> | |
| Б4 | 2 | | АРУ-01.01-01 | Углолок Б-63*63*5 ГОСТ 8509-72, 550 Встр. экзп-2 ГОСТ 535-79 | 1 2,64 кг |

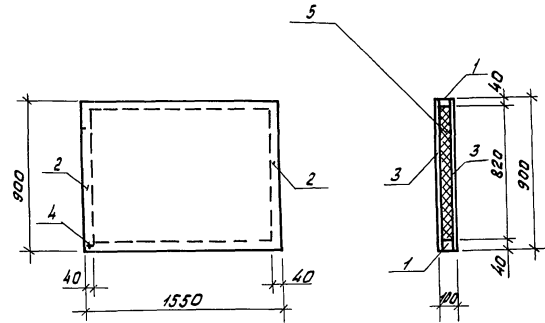
| | | | |
|----------|--|--|--|
| Привязан | | | |
| | | | |
| | | | |
| И.В.Н. | | | |

| | | | | | | |
|---------------|-----------|----------|------------------------------|-------------------------|-----------|---------|
| И.контр. | Ткач | 08.08.86 | 813-1-13.86 | - АРУ- 01. 00 | | |
| И. спец. отд. | Слабко | 08.08.86 | | | | |
| И.контр. | Миронов | 08.08.86 | | | | |
| Рук. сект. | Пшенищнов | 08.08.86 | | | | |
| Рук. зр. | Кузнецов | 08.08.86 | | | | |
| Ст. арх. | Моталова | 08.08.86 | Изделие закладное (МН1, МН2) | Стация | Масса | Масштаб |
| | | | | РП | см. табл. | 1:5 |
| | | | | Лист | Листов 1 | |
| | | | | ГНПРОИНСЕЛЬПРОМ г. Дреп | | |

21598-13 4

И.В.Н. п.в.л. Поступил в отдел. Взам. № 1/86

Альбом э\т\п
Тыловой проект



| Формат | Зона | Поз. | Обозначение | Наименование | кол. | Примечание |
|----------------------------|------|------|-------------|---------------------------------------|------|----------------------|
| <u>Детали</u> | | | | | | |
| Б.4 | | 1 | - АРЦ-02.01 | Брусок 40x75 ГОСТ 24454-80 L=1550 | 2 | 0,005 м ³ |
| Б.4 | | 2 | - АРЦ-02.02 | Брусок 40x75 ГОСТ 24454-80 L=820 | 2 | 0,002 м ³ |
| Б.4 | | 3 | | Плита Л-1710x900 ГОСТ 10632-77 L=1550 | 2 | 0,017 м ³ |
| <u>Стандартные изделия</u> | | | | | | |
| | | 4 | | Шурупы 4x45,016 ГОСТ Н45-80 | 64 | |
| <u>Материалы</u> | | | | | | |
| | | 5 | | Плита 40x500 ГОСТ 22950-78 L=1000 | 1 | 0,1 м ³ |

Инв. № проей. Подпись и дата. Взам. инв. №

| | | | |
|----------|--|--|--|
| Привязан | | | |
| | | | |
| | | | |
| | | | |
| И.в. № | | | |

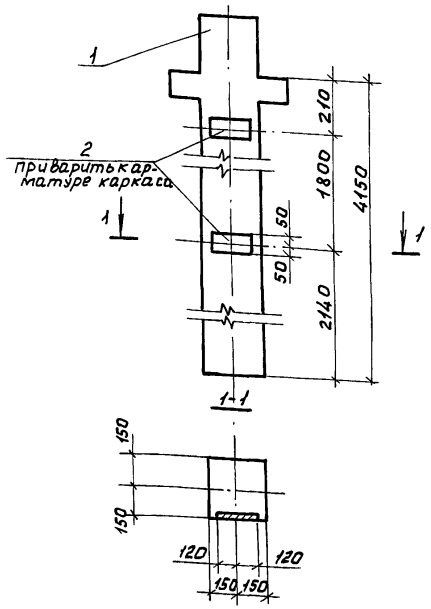
| | | | | | | |
|------------|-----------|--------|-------|-----------------------------------|------------|---------|
| Н.контр. | Т.Коч | Э.С.С. | 02.86 | 813-1-13.86 | -АРЦ-02.00 | |
| П.инж.отв. | Сладко | М.М. | 02.86 | | | |
| Л.констр. | Мирнон | В.В. | 02.86 | | | |
| Р.к.сект. | Пшениснов | В.В. | 02.86 | | | |
| Р.к.ар. | Козначов | В.В. | 02.86 | | | |
| Ст. арх. | Моталова | В.В. | 02.86 | Вставка наддверная ДВ1 | | |
| | | | | | | |
| | | | | | | |
| | | | | | | |
| | | | | | | |
| | | | | Габар | Масса | Масштаб |
| | | | | РП | 0,148 | 1:20 |
| | | | | Лист | Листов 1 | |
| | | | | ГИПРОНИСЕЛЬПРОМ г. Дреп | | |

21598-13 5

Копировал Фомушкина

Формат А3

Альбом №11
Типовой проект



| Формат | Зона | Поз. | Обозначение | Наименование | Кол. | Примечан. |
|--------|------|------|----------------------|------------------------|------|-----------|
| | | | | Сборочные единицы | | |
| | | 1 | 1.020-1/83.2-1.04 | Колонна 1КА 3.36 | 1 | 1.035Т |
| | | 2 | 1.020-1/83.2-15.2407 | Изделие закладное МНЗ4 | 2 | 1.53 К2 |

Ведомость расхода стали на дополнительные закладные изделия, кг

| Марка элемента | Изделия закладные | | Всего | | |
|----------------|-------------------|--------------|-------|-------|------|
| | Арматура класса | Прокат марки | | | |
| | А III | ВстЗкп2 | | | |
| | ГОСТ 5781-82 | ГОСТ 103-76 | | | |
| | φ 8 | Штога | φ 6 | Штога | |
| K-2 | 0.80 | 0.80 | 2.26 | 2.26 | 3.06 |

| | | | |
|----------|--|--|--|
| Привязан | | | |
| | | | |
| | | | |
| | | | |
| И.Н.В.И | | | |

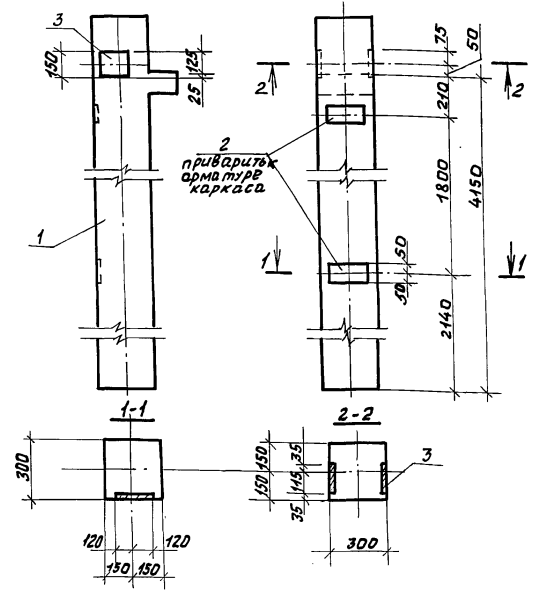
| | | | | | |
|--------------|-----------|------|--------|-------------|---------------------------|
| Н.КОНТР. | ТКАЧ | Инж. | 200984 | 813-1-13.86 | -КНИЦ - 01. 00 |
| Гл.спец.зад. | СЛАДКО | Инж. | 118.85 | | |
| Л.КОНТР. | МИРНОВ | Инж. | 108.84 | Колонна К-2 | Стация Масса Масштаб |
| Р.К.СЕКТ. | ПШЕНИСНОВ | Инж. | 88.85 | | |
| Р.К.ЗР. | КУЗНЕЦОВ | Инж. | 88.88 | | |
| Ст.арх. | МОТЯЛОВА | Инж. | 88.88 | | |
| | | | | | РП 1035 1:20 |
| | | | | | Лист Листов 1 |
| | | | | | ГИПРОНИСЕЛЬПРОМ г.Орел |

21598-13 6

Копировал Фомушкина

Формат А3

Альбом к/ш
Титовый проект



Ведомость расхода стали
на дополнительные закладные изделия, кг

| Марка элемента | Изделия закладные | | | | | | Всего |
|----------------|----------------------|------|--------------|------|-------|------|-------|
| | Арматура класса АIII | | Прокат марки | | | | |
| | φ12 | φ8 | δ=5 | δ=8 | Штаги | | |
| К-3 | 0.80 | 2.24 | 3.04 | 2.26 | 2.82 | 5.08 | 8.12 |

| | | | |
|----------|--|--|--|
| Привязан | | | |
| | | | |
| | | | |
| | | | |
| инв.м | | | |

| Формат | Зона | Поз. | Обозначение | Наименование | Кол. | Примечан. |
|--------|------|------|-----------------------|--------------------------|------|-----------|
| | | | | <u>Сборочные единицы</u> | | |
| | | 1 | 1.020-1/83.2-1.04-01 | Колонна 1К03.36 | 1 | 1.0187 |
| | | 2 | 1.020-1/83.2-15.24-01 | Изделие закладное мнч3 | 2 | 1.53к2 |
| | | 3 | 1.020-1/83.2-15.24-08 | Изделие закладное мнч0 | 2 | 2.53к2 |

| | | | |
|------------|-----------|------|----------|
| И.КОНТР. | ТКАЧ | Инж. | В.О.С.86 |
| И.СПЕЦИАЛ | ГЛАБКО | Инж. | СР.86 |
| И.КОНСТР. | МИРОНОВ | Инж. | 01.86 |
| Рук. сект. | Ишениснов | Инж. | 01.86 |
| Рук. гр. | Кузнецов | Инж. | 08.86 |
| Ст. арх. | Маталова | Инж. | 08.86 |

| | | | |
|--------------------------|-------------|----------|---------|
| 810-1-13.86 | -КНЦ- 02.00 | | |
| Колонна К-3 | Стадия | Масса | Масштаб |
| | РП | 1018 | 1:20 |
| | Лист | Листов 1 | |
| ГНПРОНИСЕЛЬПРОМ 2.0РЛ | | | |

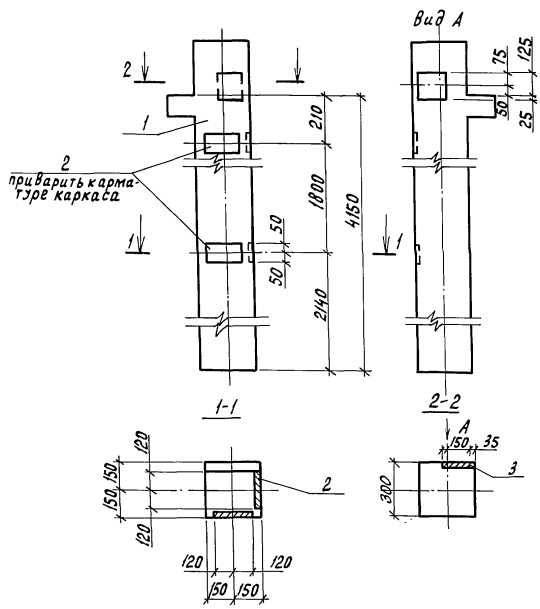
21598-13 7

Копировал Фомушкина

Формат А3

ИНВ.м год. Область и дата Ведом.инв.м

Альбом №17
Типовой проект



| Формат | Зона | Поз. | Обозначение | Наименование | Кол. | Примечание |
|--------|------|------|----------------------|--------------------------|------|------------|
| | | | | <u>Сборочные единицы</u> | | |
| | | 1 | 1.020-1/83.2-104-01 | Колонна 1К03.36 | 1 | 1,018т |
| | | 2 | 1.020-1/83.2-1524-07 | Изделие закладное МН34 | 4 | 1,53т |
| | | 3 | 1.020-1/83.2-1524-08 | Изделие закладное МН40 | 1 | 2,53кг |

Ведомость расхода стали на дополнительные закладные изделия, кг

| Марка элемента | Изделия закладные | | | | | | Всего |
|----------------|-----------------------|------|-------------------------|------|------|-------|-------|
| | Арматура класса А III | | Прокат марки Вст 3 кл 2 | | | | |
| | ГОСТ 5781-82 | | ГОСТ 103-76 | | | | |
| | Ф8 | Ф12 | Итого | Б-6 | Б-8 | Итого | |
| К-4 | 1.60 | 1.12 | 2.72 | 4.52 | 1.41 | 5.93 | 8.65 |

Привязан

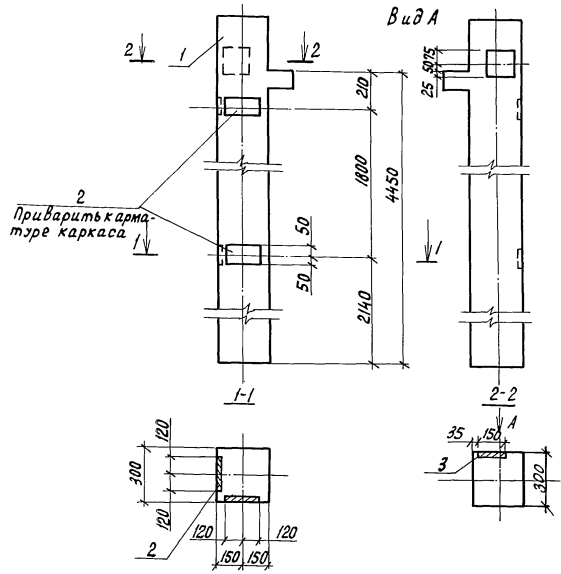
| | | |
|--|--|--|
| | | |
| | | |
| | | |

Инв. №

| | | | |
|-------------------|------------|-------------|----------------------------|
| Н.контр. Ткач | Дач. 09.86 | 810-1-13.86 | -КНН-03.00 |
| А.контр. Слабко | 02.86 | | |
| А.контр. Миронов | 01.86 | | |
| Проект. Пшенищев | 01.86 | | |
| Рук.гр. Кузнецов | 01.86 | Колонна К4 | Станд. Масса Масштаб |
| Ст. арх. Моталова | 01.86 | | рп 1018 1:20 |
| | | | Лист Листов 1 |
| | | | ГИПРОНИСЕЛЬПРОМ 2.09.86 |

21598-13 8

Тиловоц проект Альбом XII



| Формат | Зона | Поз. | Обозначение | Наименование | Кол. | Примечание |
|--------|------|------|-----------------------|--------------------------|------|------------|
| | | | | <u>Сборочные единицы</u> | | |
| | | 1 | 1.020.1/83.2-1 04-01 | Колонна 1 К 03. 36 | 1 | 1.018т |
| | | 2 | 1.020-1/83.2-15 24-07 | Изделие закладное МН34 | 4 | 1.53кг |
| | | 3 | 1.020-1/83.2-15 24-08 | Изделие закладное МН40 | 1 | 2.53кг |
| | | | | | | |
| | | | | | | |

Ведомость расхода стали
на дополнительные закладные изделия, кг

| Марка элемента | Изделия закладные | | | | | всего | |
|----------------|-------------------|--------------|-------|------|------|-------|------|
| | Арматура класса | Прокат марки | | | | | |
| | A III | вст 3 кл 2 | | | | | |
| | ГОСТ 5781-82 | ГОСТ 103-76 | | | | | |
| | Ф 8 | Ф 12 | Итого | δ=6 | δ=8 | Итого | |
| K-5 | 1.60 | 1.12 | 2.72 | 4.52 | 1.41 | 5.93 | 8.65 |

| | | | |
|----------|--|--|--|
| Привязан | | | |
| | | | |
| | | | |
| И.в.И. | | | |

| | | | | | | | | | |
|------------|------------|-------|--------|-------------|----------------|---------|------------------------|--------|------|
| И.контр. | Г.кач | И.пр. | 220926 | 810-1-13.86 | -КНИ-04.00 | | | | |
| И.испытат. | С.Славко | И.пр. | 08.86 | | | | | | |
| И.контр. | М.Миронов | И.пр. | 08.86 | | | | | | |
| И.пр. | К.Кознецов | И.пр. | 08.86 | | | | | | |
| Р.ж.пр. | К.Кознецов | И.пр. | 08.86 | Колонна К-5 | Стальная Масса | Масштаб | | | |
| Ст.арх. | М.Моталова | И.пр. | 08.86 | | | | рп | 1018 | 1:20 |
| | | | | | | | Лист | Листов | 1 |
| | | | | | | | ГИПРОНИСЕЛЬПРОМ | | |
| | | | | | | | 2.0рел | | |

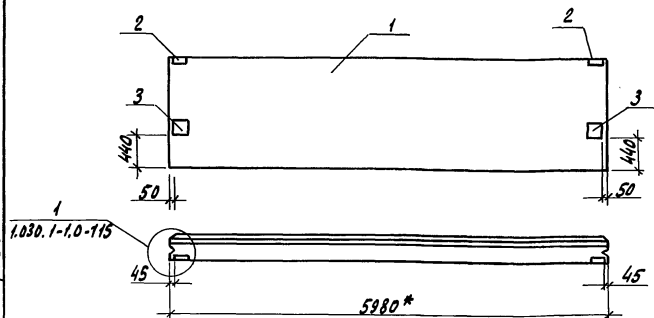
21598-13

9

Копировал Перелыгина

Формат А3

И.в.И. Подпись и дата. Взам. ин.в.И.



| Обозначение | Марка | В, мм | Примечания |
|---------------|-------|-------|------------|
| -КЖН-05.00 | ПС1 | 300 | 3448,5 кг |
| -КЖН-05.00-01 | ПС1 | 250 | 2938,5 кг |

ведомость расхода стали на дополнительные закладные изделия, кг

| Марка элемента | Изделия закладные | | | | | | | всего | |
|----------------|----------------------|---------------|------|-----------------------|--------------|-------|------|-------|-------|
| | Арматура класса АIII | | | Прокат марки В ст 3пс | | | | | |
| | ГОСТ 5781-82 | ГОСТ 19903-74 | | | ГОСТ 8509-72 | | | | |
| ПС-1 | Ф10 | Итого | б=6 | б=10 | б=12 | Итого | 1,63 | Итого | 18,48 |
| | 1,40 | 1,40 | 1,12 | 6,32 | 7,58 | 15,02 | 2,06 | 2,06 | |

| Формат | Знак | Поз. | Обозначение | Наименование | Кол. | Примечание | |
|--------|------|------|----------------------------------|----------------------|------|------------|---------|
| | | | | Сборочные единицы | | | |
| | 2 | | 1.030.1-1.1-3 30 | Изделие закладное М1 | 2 | 1,85 кг | |
| | 3 | | 1.030.1-1.1-3 31 | Изделие закладное М5 | 2 | 7,39 кг | |
| | | | Переменные данные для исполнения | | | | |
| | | | -КЖН-05.00 | | | | |
| | | | Сборочные единицы | | | | |
| | 1 | | 1.030.1-1.1-1 06 | Панель стеновая | | | |
| | | | пе во. 15.3.0-в л-2 | | | 1 | 3430 кг |
| | | | -КЖН-05.00-01 | | | | |
| | | | Сборочные единицы | | | | |
| | 1 | | 1.030.1-1.1-1 06 | Панель стеновая | | | |
| | | | пе во. 15.2.5-в л-2 | | | 1 | 2920 кг |

1. Марка бетона панелей по морозостойкости F35(Мрз.35), плотность в сухом состоянии $\gamma = 1000 \text{ кг/м}^3$
 2.* Размер для справок

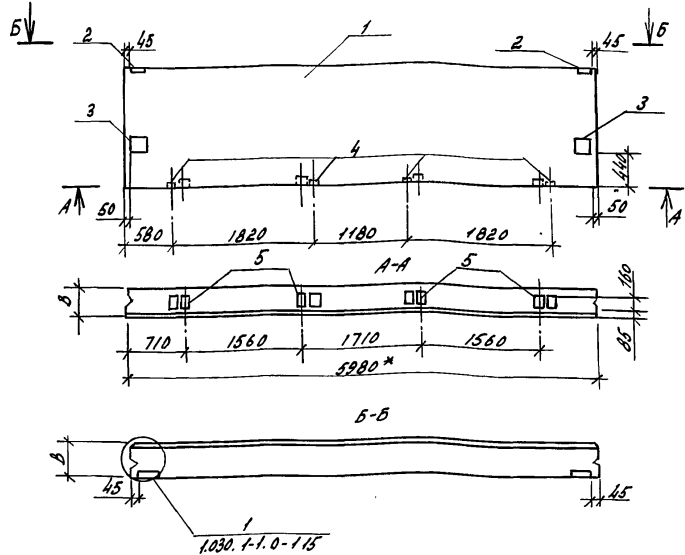
| Привязан | | | |
|----------|--|--|--|
| | | | |
| | | | |
| | | | |

| И.контр | Г.в.ч | Д.спец | С.в.д.к | Р.к.контр | М.и.в.и.с.н.в. | С.т.арх. | М.м.м.м.в.в. | 810-1-13.86 | -КЖН-05.00 | Стдия | Масса | Масштаб |
|---------|-------|--------|---------|-----------|----------------|----------|--------------|-----------------|------------|-----------------|------------|---------|
| | | | | | | | | | | рп | сн.табл.чт | 1:50 |
| | | | | | | | | Панель стеновая | ПС1 | Лист | Листов 1 | |
| | | | | | | | | | | ГИПРОНИСЕЛЬПРОМ | | |
| | | | | | | | | | | г. Оренбург | | |

И.в.н. пов.г. Подпись и дата. Взял ш.в.н.

Лыбом XVII

Тягловый проект



| Обозначение | Марка | В мм | Масса, кг |
|---------------|-------|------|-----------|
| -КНИ-06.00 | ПС2 | 300 | 3454 |
| -КНИ-06.00-01 | ПС2 | 250 | 2944 |

Ведомость расхода стали на дополнительные закладные изделия, кг

| Марка элемента | Изделия закладные | | | | | | | | | | |
|----------------|----------------------|---------------|-----------|------|------|-----------------------|-----------|-------|------|-------|-------|
| | Арматура класса АIII | | | | | Прокат марки ВСт 3 пс | | | | | |
| | ГОСТ 5781-82 | ГОСТ 19903-74 | | | | ГОСТ 8509-72 | | | | Всего | |
| ПС2 | φ10 | | Итого δ=6 | δ=8 | δ=10 | δ=12 | Итого δ=6 | δ=8 | δ=10 | δ=12 | Итого |
| | 2,92 | | 2,92 | 1,12 | 4,0 | 6,32 | 7,58 | 19,02 | 2,06 | 2,06 | 24,00 |

| Формат | Зона | Поз | Обозначение | Наименование | Мат. | Примечание |
|--------|------|-----|---|--------------------------|------|----------------------|
| | | | | <u>Сборочные единицы</u> | | |
| | | 2 | Серия 1.030.1-1.1-3.30 | Изделие закладное М1 | 2 | 1,85 кг |
| | | 3 | Серия 1.030.1-1.1-3.31 | Изделие закладное М5 | 2 | 7,39 кг |
| | | 4 | Серия 1.030.1-1.1-3.38 | Изделие закладное М9 | 4 | 1,38 кг |
| | | | | <u>Детали</u> | | |
| Б4 | | 5 | | Брусок 160 ГОСТ 24454-80 | | |
| | | | | ℓ=100 | 4 | 0,001 м ³ |
| | | | <u>Переменные данные для исполнений</u> | | | |
| | | | | <u>-КНИ-06.00</u> | | |
| | | | | <u>Сборочные единицы</u> | | |
| | | 1 | 1.030.1-1.1-1.06 | панель стеновая | | |
| | | | | ПС 60.15.3.0-6 А-12 | 1 | 3430 кг |
| | | | | <u>-КНИ-03.00-01</u> | | |
| | | | | <u>Сборочные единицы</u> | | |
| | | 1 | 1.030.1-1.1-1.06 | панель стеновая | | |
| | | | | ПС 60.15.2.5-6А-12 | 1 | 2920 кг |

1. Марка бетона панелей по морозостойкости F35 (Мрз. 35), плотность в сухом состоянии γ=1000 кг/м³
 2.* размер для справок

| | | | |
|---------|--|--|--|
| Приблиз | | | |
| Штук | | | |

| И.контр. | Ткач | Стр. | 2003,22 | 810-1-13,86 | -КНИ-06.00 |
|-----------|----------|--------|---------|-------------|------------|
| М.печато. | Сладко | М.п.к. | 08.85 | | |
| М.контр. | Миронюк | М.п.к. | 08.85 | | |
| Р.к.вект. | Ищенко | М.п.к. | 08.85 | | |
| Р.к.гр. | Кузнецов | М.п.к. | 08.85 | | |
| Ст. арх. | Моталова | М.п.к. | 08.85 | | |

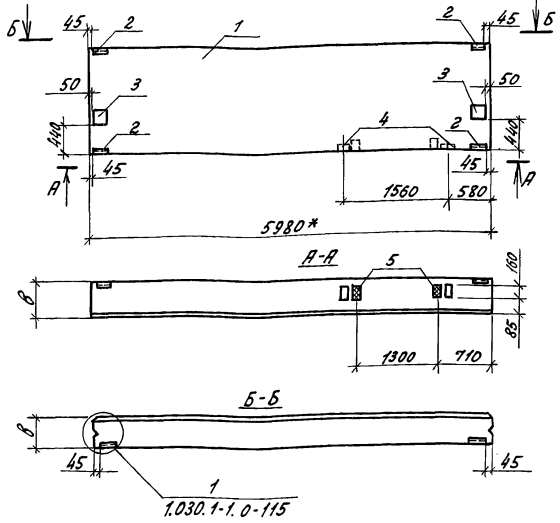
| | | | |
|---------------------|--------|-------------|---------|
| Панель стеновая ПС2 | Стадия | Масса | Масштаб |
| | РП | см. таблицу | 1:50 |
| | Лист 1 | Листов 1 | |

ГИПРОНИСЕЛЬПРОМ
г. Дрозд

21598-13 11

Штук и подл. Подпись и дата. Взам.инв.№

Титульный проект Альбом XII



| Обозначение | Марка | В, мм | Масса, кг |
|---------------|-------|-------|-----------|
| -КНИ-07.00 | ПСЗ | 300 | 3452,1 |
| -КНИ-07.00-01 | ПСЗ | 250 | 2942,1 |

Ведомость расхода стали на дополнительные закладные изделия, кг

| Марка элемента | Изделия закладные | | | | | | | | | | Всего |
|----------------|-----------------------|-----|---------------|------|------|-----------------------|-------|-------|-------|-------|-------|
| | Арматура класса А III | | | | | Прокат марки В ст 3пс | | | | | |
| | ГОСТ 5781-82 | | ГОСТ 19903-74 | | | ГОСТ 8509-72 | | | | | |
| Ø10 | Ø12 | Ø-6 | Ø-8 | Ø-10 | Ø-12 | Ø10x0 | 1Ø3x0 | Ø10x0 | 1Ø3x0 | Ø10x0 | |
| ПСЗ | 2,94 | | 2,94 | 2,8 | 2,00 | 1,58 | 7,58 | 13,36 | 5,15 | 5,15 | 22,05 |

| Формат | Зона | Проз | Обозначение | Наименование | Кол. | Примечание |
|--------|------|------|--------------------------|---|------|------------|
| | | | | <u>Сварочные единицы</u> | | |
| | | | 2 Серия 1,030.1-1.1-3 30 | Изделие закладное М1 | 4 | 1,85 кг |
| | | | 3 Серия 1,030.1-1.1-3 31 | Изделие закладное М5 | 2 | 7,39 кг |
| | | | 4 Серия 1,030.1-1.1-3 36 | Изделие закладное М9 | 2 | 1,38 кг |
| | | | | <u>Металл</u> | | |
| Б4 | | | 5 | Брус 80x160 ГОСТ 24454-80 Р-100 | 2 | 0,001 м³ |
| | | | | <u>Переменные данные для исполнения</u> | | |
| | | | | -КНИ 07.00 | | |
| | | | | <u>Сварочные единицы</u> | | |
| 1 | | | 1,030.1-1,1-1 06 | Панель стеновая ПС60.15.3.0-6А | 1 | 3430 кг |
| | | | | -КНИ-07.00-01 | | |
| | | | | <u>Сварочные единицы</u> | | |
| 1 | | | 1,030.1-1,1-1 06 | Панель стеновая ПС 60.15.2.5-6А | 1 | 2920 кг |

1. Марка бетона панелей потрозовстойкости F35 (Мрз35), плотность в сухом состоянии $\rho' = 1000 \text{ кг/м}^3$
 2*. Размер для справок

| | | | |
|----------|--|--|--|
| Привязан | | | |
| Ш.В.Н | | | |

| И.КОНТР | ТКАЧ | Экз-2 | Экз-1 | 810-1-13.86 | -КНИ-07.00 |
|-----------|----------|-------|-------|---------------------|-----------------|
| И.КОНТР | СЛОБОК | 01.86 | 01.86 | | |
| И.КОНТР | Миронов | 01.86 | 01.86 | | |
| Дир. сек. | Иванов | 01.86 | 01.86 | | |
| Дир. зр. | Кузнецов | 01.86 | 01.86 | | |
| Ст. арх. | Поталова | 01.86 | 01.86 | | |
| | | | | Панель стеновая ПСЗ | Стандарт |
| | | | | | Масса |
| | | | | | Мощтаб |
| | | | | | ст. табл. ч.у |
| | | | | | 1:50 |
| | | | | | лист |
| | | | | | листовет |
| | | | | | ГНПРОИСПЕЛЬПРОМ |
| | | | | | г. Орел |

21598-13 12

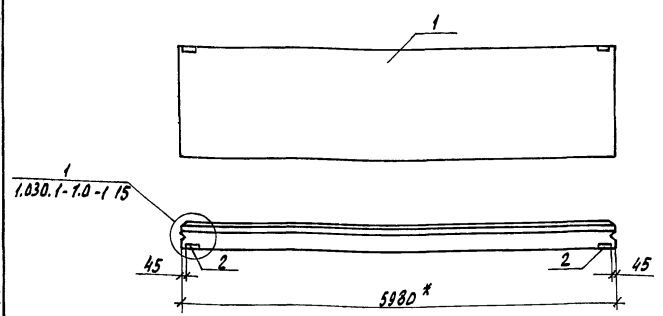
Копировал Азротова

формат А3

И.В.И. Лодыгин, Лодыгин В.В. Ветлицкая В.

Альбом №11

Типовой проект



| Обозначение | Марка | В, мм | Масса, кг |
|---------------|-------|-------|-----------|
| -КЖИ-08.00 | пс 4 | 300 | 4123,7 |
| -КЖИ-08.00-01 | пс 4 | 250 | 3463,7 |

Ведомость расхода стали на дополнительные закладные изделия, кг

| Марка элемента | Изделия закладные | | | | | |
|----------------|-------------------|--------------|--------------|--------|------|------|
| | Арматура класса | | Прокат марки | | | |
| | А III | Вст 3 пс | Вст 3 кл 2 | Всв 20 | | |
| пс 4 | ГСТ 5781-82 | ГСТ 19303-74 | ГСТ 8509-72 | | | |
| | φ10 | Штоко φ=6 | Штоко L63x6 | Штоко | | |
| | 0,52 | 0,52 | 1,12 | 1,12 | 2,06 | 3,70 |

| Формат | Зона | Поз. | Обозначение | Наименование | Кол. | Примечание |
|--------|------|------|--------------------------|--------------------------|------|------------|
| | | | | <u>Сборочные единицы</u> | | |
| | | 2 | 1.030-1-1. 1-3 38 | Изделие закладное М1 | 2 | 1.65 кг |
| | | | <u>Переменные данные</u> | для исполнения | | |
| | | | | -КЖИ-08.00 | | |
| | | | | <u>Сборочные единицы</u> | | |
| | | 1 | 1.030-1-1, 1-1 07 | Панель стеновая | 1 | 4120 кг |
| | | | | пс 60.18.3.0-6Л-1 | | |
| | | | | -КЖИ-08.00-01 | | |
| | | | | <u>Сборочные единицы</u> | | |
| | | 1 | 1.030.1-1, 1-1 07 | Панель стеновая | 1 | 3460 кг |
| | | | | пс 60.18.2.5-2Л-1 | | |

1. Марка бетона панелей по морозостойкости Г-35 (Мрз 35), плотность в сухом состоянии γ = 1000 кг/м³
 2* Размер для справок

| | | | |
|----------|--|--|--|
| Привязан | | | |
| | | | |
| | | | |
| Инв. № | | | |

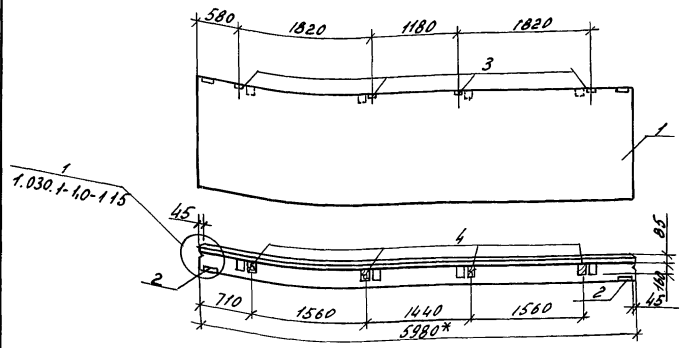
| | | |
|---------------------|----------------------|------------------|
| И.контр. Т.С.А.У. | 810-1-13.86 | - КЖИ-08.00 |
| Л.спец.оп. С.В.Б.К. | | |
| Л.контр. Мирных | | |
| Р.к.смет. Пирнишнов | | |
| Р.к.гр. Кузнецов | | |
| Ст. арх. Матлаев | | |
| | Панель стеновая пс 4 | Студия Масса |
| | | Масса М |
| | | рп см. таблиц |
| | | 1:50 |
| | | лист листов 1 |
| | | ГИПРОНИС ЕЛЬПРОМ |
| | | 2.02.81 |

Инв. № подл. Подпись и дата выем. инв. №

Автом ХИ

проект

Тыловый



| Обозначение | Марка | В, мм | Масса, кг |
|---------------|-------|-------|-----------|
| -КНИ-09.00 | ПС5 | 300 | 2739,2 |
| -КНИ-09.00-01 | ПС5 | 250 | 2319,2 |

| Формат | Зона | Гос. | Обозначение | Наименование | Кол. | Примечание |
|--------|------|------|---|---------------------------------------|------|------------|
| | | | | <u>Сборочные единицы</u> | | |
| | 2 | | 1.030.1-1.1-3 30 | Изделие закладное М | 2 | 1,85кг |
| | 3 | | 1.030.1-1.1-3 36 | Изделие закладное М9 | 4 | 1,38 кг |
| | | | | <u>Детали</u> | | |
| Б4 | 4 | | | Брус двохполост. 24434-802 мм | 4 | 0,001 м³ |
| | | | <u>Переменные данные для исполнений</u> | | | |
| | | | <u>-КНИ-09.00</u> | | | |
| | | | | <u>Сборочные единицы</u> | | |
| | 1 | | 1.030.1-1.1-1 05 | Панель стеновая ПС 60.12.3.0-61-6 | 1 | 2730 кг |
| | | | | <u>-КНИ-09.00-01</u> | | |
| | | | | <u>Сборочные единицы</u> | | |
| | 1 | | 1.030.1-1.1-1 05 | Панель стеновая ПС 60,12.2.5-3 А-6 | 1 | 2310 кг |

Ведомость расхода стали на дополнительные закладные изделия, кг

| Марка элемента | Изделия закладные | | | | | | |
|----------------|----------------------|---------------|---------------------|-------|-------|-------|-------|
| | Арматура класса АIII | | Прокат марки Вст3пс | | Всего | | |
| | ГОСТ 5781-82 | ГОСТ 19903-74 | ГОСТ 509-72 | Всего | Всего | Всего | |
| ПС5 | φ10 | Итого | δ=6 | δ=8 | Итого | 1,63 | Итого |
| | 2,04 | 2,04 | 1,12 | 4,00 | 5,12 | 2,06 | 2,06 |
| | | | | | | | 9,22 |

1. Марка бетона панелей по морозостойкости F35 (Мрз35), плотность в сухом состоянии γ-1000 кг/м³
 2.* Размер для справок.

| | | | |
|--------|--|--|--|
| Приказ | | | |
| Инв. | | | |

| | | | | |
|-----------|----------|----------|---------------------|-------------------------------|
| И.контр. | Ткач | 20.08.84 | 810-1-13.86 | -КНИ-09.00 |
| И.проект. | Слабко | 08.08.84 | | |
| И.констр. | Миронов | 08.08.84 | | |
| И.исп. | Щенников | 08.08.84 | | |
| И.уч.пр. | Кузнецов | 08.08.84 | | |
| И.от.арх. | Моталова | 08.08.84 | | |
| | | | Панель стеновая ПС5 | Стация Массы см. таблицу 1:50 |
| | | | | Лист 1 из 1 |
| | | | | ГИПРОНИСЛЬПРОМ г.Орен |

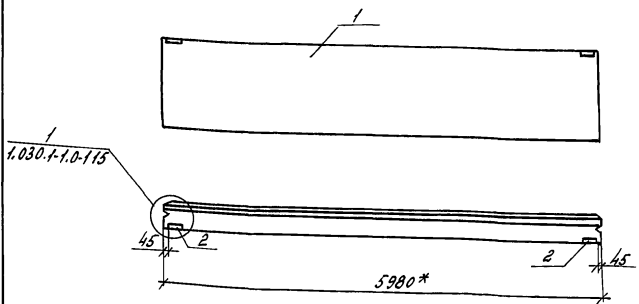
21598-13 14

Копировал Полякова

Формат А3

Инв.м.появ. Подпись и дата Владелец

Тщелоч проект Альбом XII



| Обозначение | Марка | В, мм | Масса, кг |
|---------------|-------|-------|-----------|
| -КНИ-10.00 | ПС6 | 300 | 2743,7 |
| -КНИ-10.00-01 | ПС6 | 250 | 2313,7 |

Ведомость расхода стали на дополнительные закладные изделия, кг

| Марка элемента | Изделия закладные | | | | | | Всего |
|----------------|-------------------|--------|--------------|-------|--------|-------|-------|
| | Арматура класса | | Прокат марки | | | | |
| | A III | Вст3пс | Вст3кл2 | | | | |
| ПС6 | φ10 | Итого | 8-6 | Итого | 1,63х4 | Итого | 3,70 |
| | 0,52 | 0,52 | 1,12 | 1,12 | 2,06 | 2,06 | |

| Формат | Зона | Поз. | Обозначение | Наименование | Кол. | Примечание |
|--------|------|------|---|--------------------------|------|------------|
| | | | | <u>Сборочные единицы</u> | | |
| | | 2 | 1.030.1-1.1-3 30 | Изделие закладное | 2 | 1,85кг |
| | | | <u>Переменные данные для исполнения</u> | | | |
| | | | | -КНИ-10.00 | | |
| | | | | <u>Сборочные единицы</u> | | |
| | | 1 | 1.030.1-1.1-1 05 | Панель стеновая | | |
| | | | | ПС 60.12.3.0-61-1 | 1 | 2740 кг |
| | | | | -КНИ-10.00-01 | | |
| | | | | <u>Сборочные единицы</u> | | |
| | | | | Панель стеновая | | |
| | | 1 | 1.030.1-1.1-1 05 | ПС 60.12.2.5-31-1 | 1 | 2310 кг |

1. Марка бетона панелей по морозостойкости F35 (Мрз.35), плотность вухом сжатия $\rho = 1000 \text{ кг/м}^3$
 2.* размер для оправок.

| | | | |
|----------|--|--|--|
| Привязан | | | |
| Илв.А | | | |

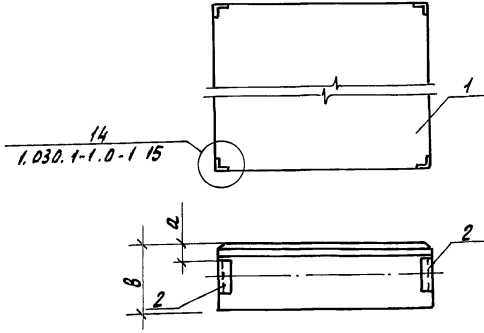
| | | | | |
|----------|----------|-----------------|-------------|------------|
| Н.контр | Т.кач | Формат | 21598-13.86 | -КНИ-10.00 |
| В.печать | С.лабжа | В.контр | Мирное | |
| Рук.пр. | Кузнецов | Лист | 1 | Листов |
| Ст.арх. | Моталов | Масштаб | 1:50 | |
| | | ГипроНИСельпром | | |
| | | г.Орел | | |

21598-13 15

Илв.А.Полыга и С.В.Величкин

Альбом КИИ

Типовой проект



| Обозначение | Марка | В, мм | а, мм | Масса, кг |
|---------------|-------|-------|-------|-----------|
| -КЖИ-11.00 | пс8 | 350 | 125 | 845,4 |
| -КЖИ-11.00-01 | пс8 | 250 | 100 | 685,4 |
| -КЖИ-11.00-02 | пс7 | 300 | 125 | 415,4 |
| -КЖИ-11.00-03 | пс7 | 250 | 100 | 345,4 |
| -КЖИ-11.00-04 | пс15 | 300 | 125 | 685,4 |
| -КЖИ-11.00-05 | пс15 | 250 | 100 | 575,4 |
| -КЖИ-11.00-06 | пс13 | 300 | 125 | 275,4 |
| -КЖИ-11.00-07 | пс13 | 250 | 100 | 235,4 |

ведомость расхода стали на дополнительные закладные изд. кс

| Марка элемента | Изделия закладные | | Всего | | |
|----------------|-------------------|--------------|--------|------|------|
| | Арматура | Прокат | | | |
| | класса | марки | | | |
| | А III | ВсгЗгп2 | Всего | | |
| | Гост 5781-82 | Гост 8509-72 | | | |
| | Ф10 | Углого L63-6 | Углого | | |
| пс8 | 1,76 | 1,76 | 3,68 | 3,68 | 5,44 |
| пс7 | 1,76 | 1,76 | 3,68 | 3,68 | 5,44 |
| пс15 | 1,76 | 1,76 | 3,68 | 3,68 | 5,44 |
| пс13 | 1,76 | 1,76 | 3,68 | 3,68 | 5,44 |

1. Марка бетона панелей по морозостойкости F35 (M_{p35}), плотность в сухом состоянии 1000 кг/м³
 2* Размер для справок.

| Привязки | | | |
|----------|--|--|--|
| | | | |
| | | | |
| | | | |

| | | | | | | |
|-----------------------|---------------|-------|---|-------------------------|--------------|------|
| Н. контр. Ткач | Проект | 2016 | 810-1-13.86 | -КЖИ-11.00 СБ | | |
| Инспектор Слабко | Эксп. | 01.08 | | | | |
| Л. Костярица | М. Ириков | 01.08 | Панель стеновая (пс8, пс7, пс15, пс13). Сварочный чертеж. | Кладья | Масштаб | |
| Руч. свет. Шереметьев | С. Шереметьев | 01.08 | | рп | ст. табличка | 1:20 |
| Руч. зр. Кузнецов | В. Кузнецов | 01.08 | | Лист | Листов 1 | |
| Ст. арх. Моталова | В. Моталова | 01.08 | | ГНПРОНИСЕЛЬПРОМ г. Орел | | |
| Пров. | | | | | | |

И.В.Н. подл., Подпись и дата. Встр. ин.В.М.

Альбом XVII

Типовой проект

И.В. Н. подл. Подпись и дата, В.И.И.И.И.И.

| Формат Зона | Поз. | Обозначение | Наименование | кол. | Примечание |
|----------------|------|--------------------------|--|------|------------|
| | | | <u>Документация</u> | | |
| A3 | | KЖИ-11.00 СБ | Сборочный чертеж Сборочные единицы | | |
| | 2 | 1.030.1-1.1-3 35 | Изделие закладное МН | 4 | 1,36кг |
| | | <u>Переменные данные</u> | <u>для исполнения</u> | | |
| | | | -КЖИ-11.00 | | |
| | | | <u>Сборочные единицы</u> | | |
| | 1 | 1.030.1-1.1-1 61 | Панель стеновая 2 пс 12.18.3.5-А-4 | 1 | 840кг |
| | | | -КЖИ-11.00-01 | | |
| | | | <u>Сборочные единицы</u> | | |
| | 1 | 1.030.1-1.1-1 61 | Панель стеновая 2 пс 12.18.2.5-А-4 | 1 | 680кг |
| | | | -КЖИ-11.00-02 | | |
| | | | <u>Сборочные единицы</u> | | |
| | 1 | 1.030.1-1.1-1 59 | Панель стеновая 2 псб. 18.3.0-А4 | 1 | 410кг |
| | | | -КЖИ-11.00-03 | | |
| | | | <u>Сборочные единицы</u> | | |
| | 1 | 1.030.1-1.1-1 59 | Панель стеновая 2 псб. 18.2.5-А-4 | 1 | 340кг |
| | | | Привязки | | |
| | | | И.В. Н | | |
| | | | -КЖИ-11.00 | | |
| | | | Панель стеновая (пс 8; пс 7; пс 15; пс 13) | | |
| | | | Станд. лист А4 РП 1 2 | | |
| | | | ГИПРОНИСЕЛЬПРОМ г. Орел | | |

Копировал Николаева

Формат А4

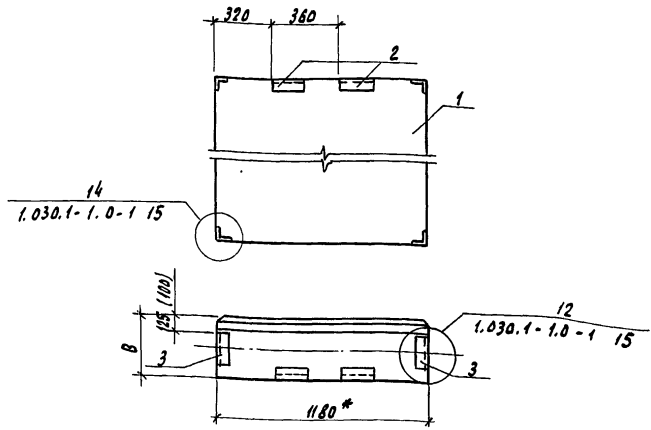
16

И.В. Н. подл. Подпись и дата, В.И.И.И.И.И.

| Формат Зона | Поз. | Обозначение | Наименование | кол. | Примечание |
|----------------|------|------------------|---------------------------------------|------|------------|
| | | | -КЖИ-11.00-04 | | |
| | | | <u>Сборочные единицы</u> | | |
| | 1 | 1.030.1-1.1-1 62 | Панель стеновая 2 пс 15.12.3.0-А-4 | 1 | 680кг |
| | | | -КЖИ-11.00-05 | | |
| | | | <u>Сборочные единицы</u> | | |
| | 1 | 1.030.1-1.1-1 62 | Панель стеновая 2 пс 15.12.2.5-А-4 | 1 | 570кг |
| | | | -КЖИ-11.00-06 | | |
| | | | <u>Сборочные единицы</u> | | |
| | 1 | 1.030.1-1.1-1 58 | Панель стеновая 2 псв. 12.3.0-А-4 | 1 | 270кг |
| | | | -КЖИ-11.00-07 | | |
| | | | <u>Сборочные единицы</u> | | |
| | 1 | 1.030.1-1.1-1 58 | Панель стеновая 2 псв 12.2.5-А-4 | 1 | 230кг |
| | | | Привязка | | |
| | | | И.В. Н | | |
| | | | 810-1-13.86 | | |
| | | | -КЖИ-11.00 | | |
| | | | 21598-13 17 | | |
| | | | лист 2 | | |

Копировал Николаева

Формат А4



| Обозначение | Марка | В, мм | Масса, кг |
|---------------|-------|-------|-----------|
| -КЖИ-12.00 | пс9 | 300 | 819,1 |
| -КЖИ-12.00-01 | пс9 | 250 | 699,1 |

Ведомость расхода стали на дополнительные закладные изд.кг

| Марка элемента | Изделия закладные | | | | | | | Всего |
|----------------|-------------------|-------|---------------|--------------|-------|-------|-------|-------|
| | Арматура класса | | Прокат марки | | | | | |
| | А III | | вет 3 пс | вет 3 кл 2 | | | | |
| | ГОСТ 5781-82 | | ГОСТ 19903-74 | ГОСТ 8509-72 | | | | |
| | Ф10 | Утого | Ф6 | Утого | Л63х6 | Л63х6 | Утого | |
| пс 9 | 2,28 | 2,28 | 1,12 | 1,12 | 2,06 | 3,88 | 5,74 | 9,14 |

| Формат | Зона | Поз. | Обозначение | Наименование | Кол. | Примечание |
|--------|------|------|----------------------------------|----------------------|------|------------|
| | | | | Сборочные единицы | | |
| | | 2 | 1.030.1-1.1-3 30 | Изделие закладное М1 | 2 | 1,85кг |
| | | 3 | 1.030.1-1.1-3 35 | Изделие закладное МН | 4 | 1,36кг |
| | | | Переменные данные для исполнения | | | |
| | | | | -КЖИ-12.00 | | |
| | | | | Сборочные единицы | | |
| | | | | Панель стеновая | | |
| | | 1 | 1.030.1-1.1-1 61 | 2 пс 12.18-3.0-А-1 | 1 | 810кг |
| | | | | -КЖИ-12.00-01 | | |
| | | | | Сборочные единицы | | |
| | | | | Панель стеновая | | |
| | | 1 | 1.030.1-1.1-1 61 | 2 пс 12.18-2.5-А-1 | 1 | 690кг |

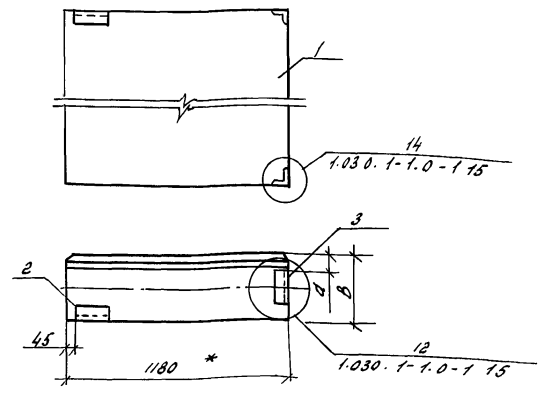
1. Марка бетона панелей по морозостойкости F 35 (Мрз 35), плотность в сухом состоянии 1000 кг/м³
 2.* Размер для справок

| Привязка | | | |
|----------|--|--|--|
| | | | |
| | | | |
| | | | |

| | | | |
|----------------------|-------|---------------------|----------------------|
| И.контр.Тевч | 02.26 | 810-1-13.86 | -КЖИ-12.00 |
| И.спец.т.Славко | 02.26 | | |
| И.контр.Мирной | 02.26 | | |
| Руч.сект.Пирнической | 02.26 | | |
| Руч.зр.Кузнецовой | 02.26 | | |
| Испал.Мрвльник | 02.26 | | |
| | | Панель стеновая пс9 | стадия Масса Масштаб |
| | | | РП см 1:20 |
| | | | лист листов 1 |
| | | | ГИПРОНИСЛЬПРОМ |
| | | | г.ВРЕЛ |

И.контр.Тевч
И.спец.т.Славко
И.контр.Мирной
Руч.сект.Пирнической
Руч.зр.Кузнецовой
Испал.Мрвльник

М.В.М. проект



| Обозначение | Марка | В, мм | а мм | Масса, кг |
|----------------|-------|-------|------|-----------|
| -КНИ -13.00 | ПС10 | 300 | 125 | 814,6 |
| -КНИ -13.00-01 | ПС10 | 150 | 100 | 694,6 |
| -КНИ -13.00-02 | ПС14 | 300 | 125 | 584,6 |
| -КНИ -13.00-03 | ПС14 | 250 | 100 | 464,6 |

| Формат | Зона | Поз. | Обозначение | Наименование | Кол. | Примечание |
|--------|------|------|---|--------------------------|------|------------|
| | | | | <u>Сборочные единицы</u> | | |
| | | 2 | 1.030.1-1.1-3 30 | Щитовые закладные | 1 | 185 кг |
| | | 3 | 1.030.1-1.1-3 35 | Щитовые закладные | 2 | 136 кг |
| | | | <u>Переменные данные для исполнения</u> | | | |
| | | | -КНИ -13.00 | | | |
| | | | <u>Сборочные единицы</u> | | | |
| | | 1 | 1.030.1-1.1-1 61 | Панель ППС 12.18.3.0-А-3 | 1 | 810 кг |
| | | | -КНИ -13.00-01 | | | |
| | | | <u>Сборочные единицы</u> | | | |
| | | 1 | 1.030.1-1.1-1 61 | Панель ППС 12.18.2.5-А-3 | 1 | 690 кг |
| | | | -КНИ -13.00-02 | | | |
| | | | <u>Сборочные единицы</u> | | | |
| | | 1 | 1.030.1-1.1-1 60 | Панель ППС 12.18.3.0-А-3 | 1 | 580 кг |
| | | | -КНИ -13.00-03 | | | |
| | | | <u>Сборочные единицы</u> | | | |
| | | 1 | 1.030.1-1.1-1 60 | Панель ППС 12.12.2.5-А-3 | 1 | 460 кг |

1. Марка бетона панелей по морозостойкости F35 (МРЗ 35), плотность ρ сух. состоян $\rho = 1000 \text{ кг/м}^3$
 2. * Размер для справок.

| | | | |
|----------|--|--|--|
| Привязан | | | |
| И.В.М. | | | |

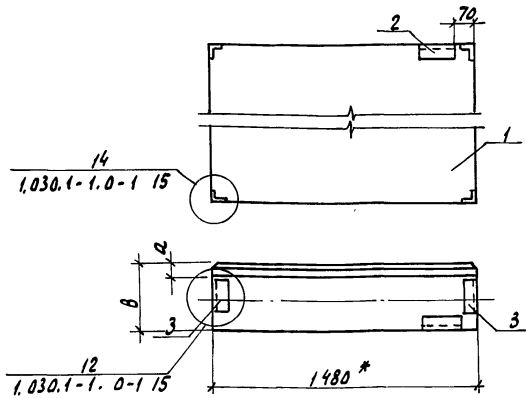
Ведомость расхода стали на дополнительные закладные изделия, кг

| Марка элемента | Изделия закладные | | Всего | |
|----------------|-------------------|---------------|--------------|------|
| | Арматура класса | | | |
| | Проект | Марка | | |
| | АШ | Вот 3 пл | Вот 3 клп | |
| | ГОСТ 5781-82 | ГОСТ 10083-78 | ГОСТ 8500-72 | |
| | Ø10 | Ø10 | Ø6 | |
| ПС-10, ПС-14 | 1,14 | 1,14 | 0,56 | 0,56 |
| | | | 1,03 | 1,84 |
| | | | 2,87 | 4,57 |

| | | | | | |
|-----------|--------|--------|--------|------------------------------|-------------------------------------|
| Н.КОНТР | ТЖач | ТЖач | 2008/8 | | |
| П.СПЕЦИОТ | Слабко | Слабко | 08.85 | 810-1-13.85 | -КНИ -13.00 |
| С.КОНСТР | Мирнон | Мирнон | 08.85 | | |
| Р.УК.ЭКСТ | Мирнон | Мирнон | 08.85 | | |
| Р.УК.ТР. | Мирнон | Мирнон | 08.85 | | |
| А.Р.Х. | Мирнон | Мирнон | 08.85 | | |
| Пров. | Мирнон | Мирнон | 08.85 | | |
| | | | | Панель стеновая (ПС10, ПС14) | Станд. Метод Масштаб см. табл. 1:20 |
| | | | | | Мет. Метод 1 |
| | | | | | ГИПРОНИС ЕЛЬПРОМ г.Орен |

Альбом КМ

Телевиз. проект



| Обозначение | Марка | В, мм | А, мм | Масса, кг |
|---------------|-------|-------|-------|-----------|
| -КЖИ-14.00 | пс 11 | 300 | 125 | 1027,3 |
| -КЖИ-14.00-01 | пс 11 | 250 | 100 | 867,3 |

Ведомость расхода стали на дополнительные закладные изд.кг

| Марка элемента | Изделия закладные | | | | | | Всего | |
|----------------|-------------------|-------|---------------|-------|--------------|--------|-------|------|
| | Арматура класса | | Прокат марки | | | | | |
| | АIII | | вст 3 пс | | вст 3 пп 2 | | | |
| | Гост 5781-82 | | Гост 19003-74 | | Гост 8509-72 | | | |
| пс 11 | Ф10 | Итого | δ=6 | Итого | 1,63*6 | 1,63*6 | Итого | |
| | 2,02 | 2,02 | 0,56 | 0,56 | 1,03 | 3,86 | 4,71 | 7,29 |

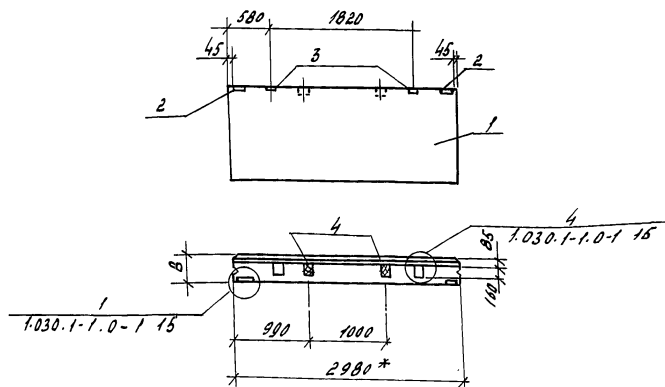
| Рядная зона | пос. | Обозначение | Наименование | Кол. | Примечание |
|-------------|------|---|--------------------------|------|------------|
| | | | <u>Сборочные единицы</u> | | |
| 2 | | 1.030.1-1.1-3.30 | Изделие закладное М1 | 1 | 1,85кг |
| 3 | | 1.030.1-1.1-3.35 | Изделие закладное М11 | 4 | 1,36кг |
| | | <u>Переменные данные для исполнения</u> | | | |
| | | | <u>-КЖИ-14.00</u> | | |
| | | | <u>Сборочные единицы</u> | | |
| | | 1.030.1-1.1-1.62 | Панель 2пс 15.18.3.0-А | 1 | 1020кг |
| | | | <u>-КЖИ-14.00-01</u> | | |
| | | | <u>Сборочные единицы</u> | | |
| | | 1.030.1-1.1-1.62 | Панель 2 пс 15.18.2.5-А | 1 | 860кг |

1. Марка бетона панелей по морозостойкости F35 (Мрз 35), плотность в сухом состоянии $\gamma = 1000 \text{ кг/м}^3$
 2* Размер для справок

| | | | |
|----------|--|--|--|
| Привязан | | | |
| Шкв. Н | | | |

| | | | | | |
|--------------------|----------|-----------------|------------|------------------|-------------------|
| Н.контр. Т.Б.У. | 02/08/84 | | | | |
| Г.специал. Славя | 08.85 | 810-1-13.86 | -КЖИ-14.00 | | |
| В.контр. Иринов | 08.85 | | | | |
| Р.к.сек. Пшеничная | 08.85 | | | | |
| Р.к.тр. Куликов | 08.85 | Панель стеновая | | стадия | Масштаб |
| Цепел. М.В.Мик | 08.86 | пс 11 | | рп | Масса см. таблицу |
| Пров. Гудий | 08.85 | | | лист | 1:20 |
| | | | | лист | лист в 1 |
| | | | | ГИПРОНИС ЕЛЬПРОМ | |
| | | | | г. ОРЛ | |

Шкв. Н. Подпись и дата. Шкв. инв. Н



| Обозначение | Марка | В, мм | Масса, кг |
|---------------|-------|-------|-----------|
| -КНИ-15.00 | ПС12 | 300 | 1376,5 |
| -КНИ-15.00-01 | ПС12 | 250 | 1156,5 |

Ведомость расхода стали на дополнительные закладные изделия, кг

| Марка элемента | Цэдения закладные | | | | | | Всего |
|----------------|-------------------|---------------|--------------|------|--------|-------|--------|
| | Арматура класса | | Прокат марки | | | | |
| | АIII | Вст 3 пс | Вст 3 кл 2 | | | | |
| ПС-12 | ГОСТ 3781-82 | ГОСТ 19903-74 | ГОСТ 8509-74 | | | | |
| | φ10 | Уголки | δ=6 | δ=8 | Уголки | Л63x6 | Уголки |
| | 1,28 | 1,28 | 1,12 | 2,00 | 3,12 | 2,06 | 2,06 |

| Формат | Зона | Прз. | Обозначение | Наименование | Количество | Примечание |
|--------|------|------|---|--------------------------|------------|---------------------|
| | | | | <u>Сборочные единицы</u> | | |
| | | 2 | 1.030.1-1.1-3.30 | Цэдельце закладное М1 | 2 | 1,85кг |
| | | 3 | 1.030.1-1.1-3.36 | Цэдельце закладное М9 | 2 | 1,30кг |
| | | | | <u>Детали</u> | | |
| | | 4 | | Брус 80x160ГОСТ 24454-80 | | |
| | | | | е=100 | 2 | 0,001м ³ |
| | | | <u>Переменные данные для исполнений</u> | | | |
| | | | | -КНИ-15.00 | | |
| | | | | <u>Сборочные единицы</u> | | |
| | | 1 | 1.030.1-1.1-1.01 | Панель ПС 30.12.3.0-6А | 1 | 1370 кг |
| | | | | -КНИ-15.00-01 | | |
| | | | | <u>Сборочные единицы</u> | | |
| | | 1 | 1.030.1-1.1-1.01 | Панель ПС 30.12.2.5-6А | 1 | 1150 кг |

1. Марка бетона панелей по морозостойкости Мрз 35, плотность в сухом состоянии 1000 кг/м³

2.* Размер для справок

| | | | |
|----------|--|--|--|
| Привязан | | | |
| | | | |
| | | | |
| Инд. № | | | |

| И. контр. | Ткач | И. контр. | Славко | И. контр. | Миронов | И. контр. | Кузнецов | И. контр. | Цеподан | И. контр. | Трудый |
|-----------|-------|-----------|--------|-----------|---------|-----------|----------|-----------|---------|-----------|--------|
| | 08.76 | | 08.76 | | 08.76 | | 08.76 | | 08.86 | | 08.86 |

810-1-13.86 -КНИ-15.00

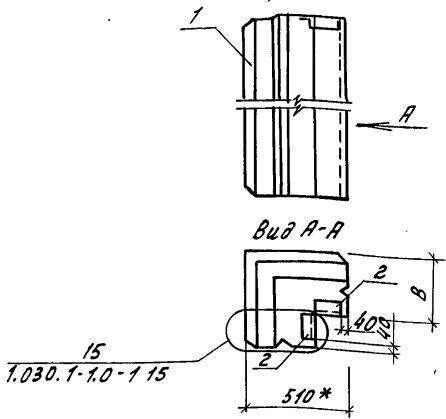
| | | Панель стеновая ПС12 | | | Стадия | Масштаб |
|------|-------------|----------------------|---|--|--------|---------|
| РП | см. таблицу | | | | | 1:50 |
| Лист | | Листов | 1 | | | |

ГИПРОНИСЛЬПРОМ г. Орел

21598-13 21

Альбом №11

Тыловой проект



| Обозначение | Марка | В, мм | Масса, кг |
|---------------|-------|-------|-----------|
| -КНИ-16.00 | ПС16 | 300 | 282.9 |
| -КНИ-16.00-01 | ПС16 | 250 | 222.9 |
| -КНИ-16.00-02 | ПС17 | 300 | 422.9 |
| -КНИ-16.00-03 | ПС17 | 250 | 332.9 |

Ведомость расхода стали на дополнительные закладные изделия, кг

| Марка элемента | Изделия закладные | | | | | | Всего |
|----------------|-----------------------|---------------|--------------|--------------|--------------|--------------|-------|
| | Арматура класса А III | | Прокат марки | | | | |
| | ГОСТ 5781-82 | ГОСТ 19003-74 | ГОСТ 8509-72 | ГОСТ 8509-72 | ГОСТ 8509-72 | ГОСТ 8509-72 | |
| | φ 10 | Итого | φ 6 | Итого | 163x6 | Итого | |
| ПС16 | 0.40 | 0.40 | 1.12 | 1.12 | 1.38 | 1.38 | 2.90 |
| ПС17 | 0.40 | 0.40 | 1.12 | 1.12 | 1.38 | 1.38 | 2.90 |

| Формат | Зона | Поз. | Обозначение | Наименование | Мол. | Примечание |
|--------|------|------|----------------------------------|-------------------------|------|------------|
| | | | | Оборочные единицы | | |
| | | 2 | 1.030.1-1.1-3.30 | Изделие закладное М18 | 2 | 1,45кг |
| | | | Переменные данные для исполнений | | | |
| | | | -КНИ-16.00 | | | |
| | | | Сборочные единицы | | | |
| | | 1 | 1.030.1-1.1-169 | Панель ЗПС46.120.30-А-1 | 1 | 280кг |
| | | | -КНИ-16.00-01 | | | |
| | | | Сборочные единицы | | | |
| | | 1 | 1.030.1-1.1-168 | Панель ЗПС41.120.25-А-1 | 1 | 220кг |
| | | | -КНИ-16.00-02 | | | |
| | | | Сборочные единицы | | | |
| | | 1 | 1.030.1-1.1-169 | Панель ЗПС46.180.30-А-1 | 1 | 420кг |
| | | | -КНИ-16.00-03 | | | |
| | | | Сборочные единицы | | | |
| | | 1 | 1.030.1-1.1-168 | Панель ЗПС41.180.25-А-1 | 1 | 330кг |

1. Марка бетона панелей по морозостойкости Мрз 35, плотность в сухом состоянии 1000 кг/м³.
2* Размер для справок

| | | | |
|----------|--|--|--|
| Привязан | | | |
| ИНВ. N | | | |

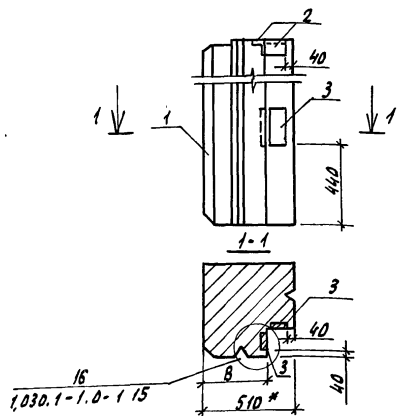
| | | | |
|----------------------|--------------|-----------------|----------------------|
| Н.контр. Ткач | 22.11.000884 | | |
| Исполнит. Слабко | 22.11.01.86 | 810-1-13.86 | -КНИ-16.00 |
| Л.контр. Миронов | 08.86 | | |
| Рук. сект. Пшеничных | 08.86 | | |
| Рук. гр. Кузнецов | 08.86 | | |
| Исполн. Мельник | 08.86 | Панель стеновая | стадия Масса Масштаб |
| Пров. Гудий | 08.86 | (ПС-16; ПС-17) | рп см. табл. 1:20 |
| | | | лист Листов 1 |
| | | | ГИПРОНИСЕЛЬПРОМ |
| | | | г. Орел |

21598-13 22

Копировал Ахромова

Формат А3

Инв. N подл. Подпись и дата. Взам. инв. N



| Обозначение | Марка | В, мм | Масса, кг |
|---------------|-------|-------|-----------|
| -КЖИ-17.00 | ПС 18 | 300 | 356,5 |
| -КЖИ-17.00-01 | ПС 18 | 250 | 276,5 |

| Марка элемента | Изделия, закладные | | | | | | | |
|----------------|--------------------|---------------|--------------|------|--------------|-------|--------------|-------|
| | Арматура класса | | Прокат марки | | | | | |
| | А III | ВСтЗпс | ВСтЗкп2 | | ВСтЗкп2 | | ВСтЗкп2 | |
| | ГОСТ 5781-82 | ГОСТ 19903-74 | ГОСТ 8509-72 | | ГОСТ 8509-72 | | ГОСТ 8509-72 | |
| | Ф10 | Итого | б=6 | б=6 | б=8 | Итого | 163 | Итого |
| ПС-18 | 0,76 | 0,76 | 1,12 | 0,68 | 2,52 | 4,32 | 1,38 | 6,46 |

| Фурля | Зона | Поз. | Обозначение | Наименование | кол. | Примечание |
|-------|------|------|----------------------------------|-----------------------|------|------------|
| | | | | Сборочные единицы | | |
| | | 2 | 1.030.1-1 1-3.30 | Изделие закладное М18 | 2 | 1,45кг |
| | | 3 | 1.030.1-1 1-3.34 | Изделие закладное М19 | 2 | 1,78кг |
| | | | Переменные данные для исполнений | | | |
| | | | | -КЖИ-17.00 | | |
| | | | | Сборочные единицы | | |
| | | 1 | 1.030.1-1. 1-1.69 | Панель стеновая | | |
| | | | | ЗПС 46.150.30-А-2 | 1 | 350 кг |
| | | | | -КЖИ-17.00-01 | | |
| | | | | Сборочные единицы | | |
| | | 1 | 1.030.1-1. 1-1.68 | Панель стеновая | | |
| | | | | ЗПС 41.150.25-А-2 | 1 | 270 кг |

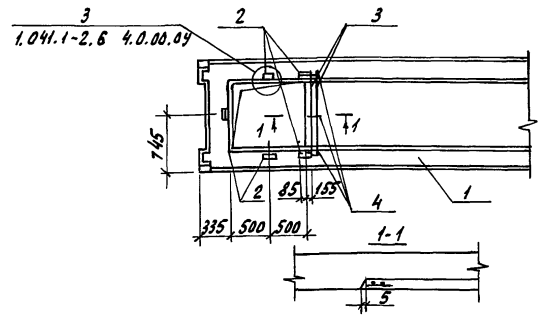
1. Марка бетона панелей по морозостойкости Мрз 35, плотность в сухом состоянии 1000 кг/м³
- 2.* Размер для справок.

| Привязан | | | |
|----------|--|--|--|
| | | | |
| | | | |
| | | | |

| И.контр | Т.с.ч | Д.контр | В.контр | 810-1-13.86 | -КЖИ-17.00 |
|---------|---------|---------|---------|-----------------|----------------------|
| Д.контр | Склад | Д.контр | 01.86 | | |
| И.контр | Мирный | В.контр | 01.86 | | |
| Р.контр | Сектор | С.контр | 01.86 | | |
| Р.контр | Кучинов | С.контр | 01.86 | | |
| И.контр | Мелник | В.контр | 01.86 | | |
| Р.контр | Гудий | С.контр | 01.86 | | |
| | | | | Панель стеновая | стадия Масса Масштаб |
| | | | | ПС 18 | РП см. табл. 1:20 |
| | | | | | Лист Листов 1 |
| | | | | | ГИПРОНИС ЕЛЬПРОМ |
| | | | | | г.Орел |

Альбом №17

Типовой проект



| Формат | 30x42 | П03 | Обозначение | Наименование | Кол. | Примечание |
|--------|-------|-----|----------------------|-------------------------------|------|------------|
| | | | | <u>Сборочные единицы</u> | | |
| | 1 | | 1.041.1-2.6 2.0.00.0 | Плита ПР.56.15-6А II П-А | 1 | 2210 кв |
| | 2 | | 1.400-15.1 540-01 | Изделия закладные МН540 | 5 | |
| | | | | <u>Детали</u> | | |
| в.п. | 3 | | -КЖН-18.01 | к-А-III-10 ГОСТ 5781-82 R=100 | 2 | 0,68 кг |
| в.п. | 4 | | -КЖН-18.02 | к-А-III-6 ГОСТ 5781-82 R=100 | 3 | 0,02 кг |

И.в.А. Павлов, Подпись и дата, Владелец, И.И.

Ведомость расхода стали на дополнительные закладные детали, кг

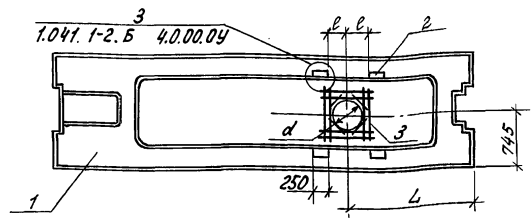
| Марка элемента | Изделия арматурные | | | Изделия закладные | | | | Итого | расход | |
|----------------|-----------------------|------|-------|-----------------------|-------|---------------------------|-------|-------|--------|-------|
| | Арматура класса А-III | | | Арматура класса А-III | | Прокат марки В сч 3кп 2-1 | | | | |
| | Гост 5781-82 | φ6 | φ10 | φ8 | Итого | Итого | Итого | | | |
| П7 | 0,066 | 1,36 | 1,426 | 1,426 | 2,0 | 2,0 | 9,41 | 9,41 | 11,41 | 12,84 |

| | | | |
|----------|--|--|--|
| Привязан | | | |
| И.в. А | | | |

| | | | |
|-------------------------------|-----------------|-------------|-------------|
| И.контр. Т.Е.В.Ч. | И.в.п. 01.08.86 | 810-1-13.86 | -КЖН-18.00 |
| И.спец.ад. С.А.В.Е.О. | И.в.п. 01.08.86 | | |
| И.контр. Миромов | И.в.п. 01.08.86 | | |
| Р.в.с.с.с.р. П.И.В.И.С.Н.О.В. | И.в.п. 01.08.86 | | |
| С.т. арх. М.А.Т.А.Л.А.В.А. | И.в.п. 01.08.86 | | |
| Плита покрытия П7 | | Стадия | Масштаб |
| | | РП | 2222.8 1:50 |
| | | Лист | Листов 1 |
| ГИПРОНИСЕЛЬПРОМ г. Орел | | | |

Альбом XII

Типовой проект



| Обозначение | Марка | L, | e, | d, | Масса, кг | Примечание |
|---------------|-------|------|-----|-----|-----------|------------|
| -КНИ-19.00 | П5 | 2200 | 370 | 700 | 2221 | |
| -КНИ-19.00-01 | П6 | 1100 | 370 | 700 | 2221 | |
| -КНИ-19.00-02 | П7 | 1700 | 220 | 400 | 2220,5 | |
| -КНИ-19.00-03 | П8 | 1200 | 220 | 400 | 2220,5 | |
| -КНИ-19.00-04 | П9 | 950 | 220 | 400 | 2220,5 | |
| -КНИ-19.00-05 | П10 | 2400 | 220 | 400 | 2220,5 | |
| -КНИ-19.00-06 | П11 | 1500 | 220 | 400 | 2220,5 | |

| Арматура | Зона | Поз. | Обозначение | Наименование | Кол. | Примечание |
|----------|------|------|----------------------------------|-------------------------|------|------------|
| | | | | Сборочные единицы. | | |
| | | 1 | 1.041.1-2.62.0.00-07 | Плита ПРС.5б.15-6Аг УП | 1 | 2210кг |
| | | 2 | 1.400-15.81.540-01 | Изделия закладные МН540 | 4 | 2,28кг |
| | | | Перетяжные данные для исполнений | | | |
| | | | | -КНИ 19.00 | | |
| | | | | Сборочные единицы. | | |
| А3 | | | -КНИ-19.01 | Сетка арматурная А31 | 1 | 1,85кг |
| | | | | -КНИ 19.00-01 | | |
| | | | | -КНИ 19.00-02 | | |
| | | | | -КНИ 19.00-03 | | |
| | | | | -КНИ 19.00-04 | | |
| | | | | -КНИ 19.00-05 | | |
| | | | | -КНИ 19.00-06 | | |
| | | | | Сборочные единицы. | | |
| А3 | | | -КНИ-19.01-01 | Сетка арматурная А32 | 1 | 1,32кг |

Ведомость расхода стали на дополнительные закладные детали, кг

| Марка элемента | Изделия арматурные | | | Изделия закладные | | | | Общий расход | |
|----------------------|-----------------------|-------|-------|-----------------------|------|---------------------------|------|--------------|-------|
| | Арматура класса А-III | | Всего | Арматура класса А-III | | Прокат марки Вст 3 кл 2-I | | | Всего |
| | ГОСТ 5781-82 | | | ГОСТ 5781-82 | | ГОСТ 8510-72 | | | |
| | Ф6 | Итого | Ф8 | Итого | Ш6х3 | Итого | | | |
| П5, П6 | 1,85 | 1,85 | 1,85 | 1,6 | 1,6 | 7,53 | 7,53 | 9,13 | 10,98 |
| П7, П8, П9, П10, П11 | 1,32 | 1,32 | 1,32 | 1,6 | 1,6 | 7,53 | 7,53 | 9,13 | 10,45 |

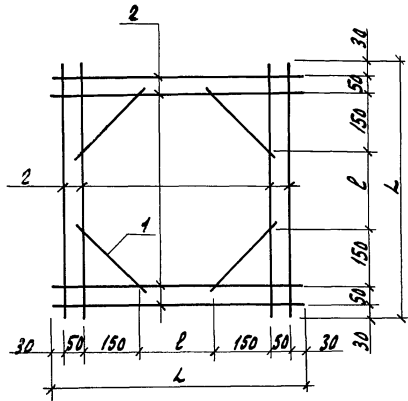
| Привязан | | | |
|----------|--|--|--|
| | | | |
| | | | |
| | | | |

| Н.контр. | Ткач | Инж. Козлов | 810-1-13.96 | -КНИ-19.00 |
|-----------|----------|-------------|---------------------------|------------------------|
| Л.плещо | Слабо | 08.96 | | |
| Л.констр. | Миронов | 08.96 | | |
| Рук. гр. | Кузнецов | 08.96 | | |
| Ст. арх. | Матапова | 08.96 | | |
| | | | Плита покрытия (П5 ÷ П11) | Стадия Масса/Насытив |
| | | | | РП см. таб. 1:50 |
| | | | | Лист Листов 1 |
| | | | | ГИПРОНИСЕЛЬПРОМ г.Орел |

Шкал. № поз., Паспорт и дата. Взам. инв.

Автом. кн

Типовой проект



| Обозначение | Марка | L, мм | B, мм | Масса, кг |
|---------------|-------|-------|-------|-----------|
| -КЖН-19,01 | СА1 | 920 | 460 | 1,85 |
| -КЖН-19,01-01 | СА2 | 620 | 160 | 1,32 |

Изготовление сеток производить при помощи контактной точечной электросварки в соответствии с ГОСТ 14098-68 и СН 393-78.

| Код | Вид | Поз. | Обозначение | Наименование | Кол. | Примечание |
|-----|-----|------|------------------|--|------|------------|
| | | | | <u>Детали</u> | | |
| БЧ | 1 | | -КЖН-19,01.01 | А-Ш-6 ГОСТ 5781-82 B=250 | 4 | 0,058 кг |
| | | | | <u>Переменные ванны</u> для исполнения | | |
| | | | | -КЖН-19,01.00 | | |
| | | | | <u>Детали</u> | | |
| БЧ | 2 | | -КЖН-19,01.02 | А-Ш-6 ГОСТ 5781-82 B=920 | 8 | 0,20 кг |
| | | | | -КЖН-19,01.00-01 | | |
| | | | | <u>Детали</u> | | |
| БЧ | 2 | | -КЖН-19,01.02-01 | А-Ш-6 ГОСТ 5781-82 B=820 | 8 | 0,14 кг |

| | | | |
|----------|--|--|--|
| Привязан | | | |
| | | | |
| | | | |
| Ив. И | | | |

| | | | |
|---------------------|------------|-----------------------------|-----------------|
| И.контр. Ткач | Лист 20/88 | | |
| С.спец. Славко | 08.88 | 810-1-13.86 | -КЖН-19,01 |
| А.контр. Миранов | 08.88 | | |
| Рук. свет. Пашенков | 08.88 | | |
| Рук. гр. Кузнецов | 08.88 | | |
| Ст. арх. Маталова | 08.88 | | |
| | | Сетка арматурная (СА1; СА2) | Стадия |
| | | | Масса |
| | | | Масштаб |
| | | | РП |
| | | | ст. таб. листы |
| | | | Лист |
| | | | Листов 1 |
| | | | ГИПРОНИСЕЛЬПРОМ |
| | | | г. Орл. |

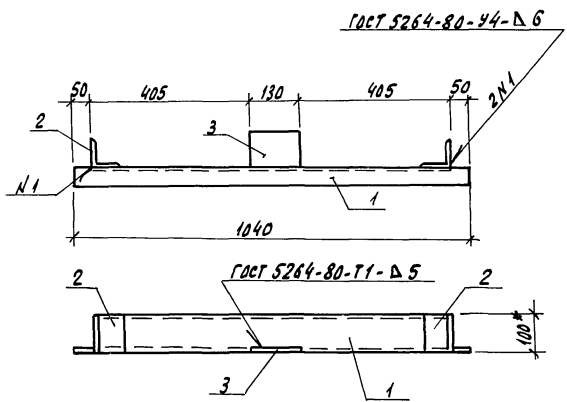
21598-13 26

Копировал Николаева

Формат А3

Ив. И. табл. Подпись и дата. Взам. инв. И

Турбовый проект Альбом XIII



* Размер для справок
Балку окрасить краской БТ-177 ГОСТ 5631-79 II 4

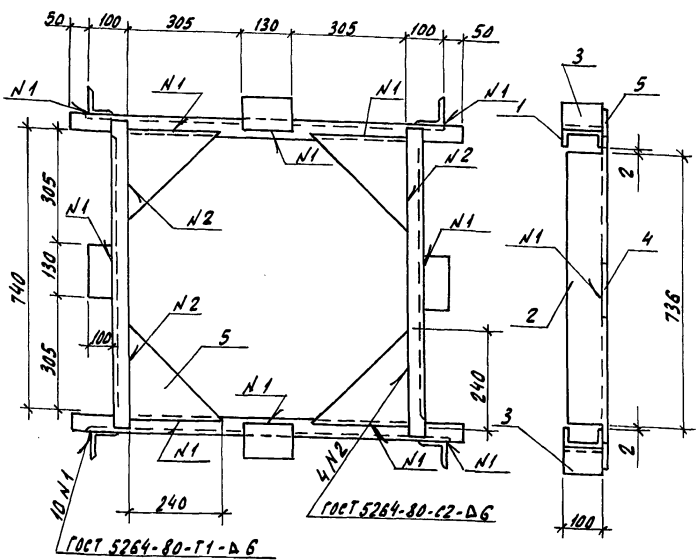
| Вариант | Зона | Поз. | Обозначение | Наименование | кол. | Примечание |
|---------|------|------|-------------|---|------|------------|
| | | | | <u>Детали</u> | | |
| БУ | 1 | | -КЖИ-20.01 | Швеллер 10 ГОСТ 8240-72 С-КЖИ Вет 3 кп 2-1 ГОСТ 535-79 | 1 | 8,934 кг |
| БУ | 2 | | -КЖИ-20.02 | Уголок 5-75x75x8 ГОСТ 8509-72 Вет 3 кп 2-1 ГОСТ 535-79 S=100 | 2 | 0,902 кг |
| БУ | 3 | | -КЖИ-20.03 | Полоса 5-10x120 ГОСТ 103-76 Вет 3 кп 2-1 ГОСТ 535-79 | 1 | 1,021 кг |

| | | | |
|----------|--|--|--|
| Привязки | | | |
| | | | |
| | | | |
| | | | |
| Шк. Н | | | |

| | | | | | | |
|-------------------|-----------|----------|-------------|----------------------------|----------|---------|
| Н. контр | Т. Кау | 20.08.86 | 810-1-13.86 | -КЖИ-20.00 | | |
| И. в. п. о. а | С. Лавра | 08.08 | | | | |
| С. А. Банаст | Мирной | 08.08 | | | | |
| Р. У. с. с. е. т. | Пиремский | 08.08 | | | | |
| Р. У. с. з. р. | Кузнецов | 08.08 | | | | |
| И. е. п. о. м. | Сидаренко | 08.08 | Балка Б-1 | Стация | Насоса | Масштаб |
| Пров. | Гудий | 08.08 | | Р. П. | 11,759 | 1:10 |
| | | | | Лист | Листов 1 | |
| | | | | ГНПРОИНСЕЛЬПРОМ г. Орел | | |

Шк. Н подл. Подпись и дата. Взам. инв. №

Туповой проект Альбом №17



Неуказанные швы выполнить по ГОСТ 5264-80 швом N1 с катетом шва 6 мм по месту прилегания деталей.
Балочную клетку окрасить краской БТ-177 ГОСТ 5631-79 II ч

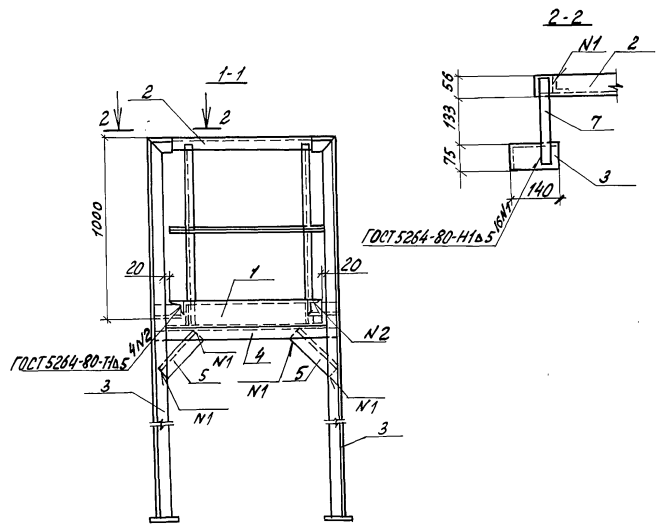
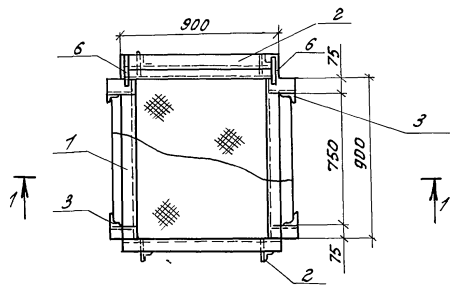
| Формат | Зона | Поз. | Обозначение | Наименование | Кол. | Примечание |
|--------|------|------|-------------|--|------|------------|
| | | | | <u>Детали</u> | | |
| Б4 | 1 | | -КЖУ-21.01 | Швеллер 10 ГОСТ 8240-72 Вет 3 кл 2-3 ГОСТ 535-79 P=1000 | 2 | 8,934 кг |
| Б4 | 2 | | -КЖУ-21.02 | Швеллер 10 ГОСТ 8240-72 Вет 3 кл 2-3 ГОСТ 535-79 P=800 | 2 | 7,052 кг |
| Б4 | 3 | | -КЖУ-21.03 | Уголок 5-75x75-81 ГОСТ 8509-72 Вет 3 кл 2-3 ГОСТ 535-79 P=100 | 4 | 0,902 кг |
| Б4 | 4 | | -КЖУ-21.04 | Полка 5-10x130 ГОСТ 703-76 Вет 3 кл 2-3 ГОСТ 535-79 P=100 | 4 | 1,021 кг |
| Б4 | 5 | | -КЖУ-21.05 | Лист 5-14-140-10 ГОСТ 19903-74 Вет 3 кл по ГОСТ 14637-79 | 4 | 4,553 кг |

| | | | |
|----------|--|--|--|
| Привязки | | | |
| | | | |
| | | | |
| | | | |

| | | | | | | |
|-------------------|--------|--------|-------|----------------------------|------------|-------|
| И. катр. | Тр. ч. | Стр. | 20% | 810-1-13.86 | -КЖУ-21.00 | |
| И. катр. до | Славко | 1/1/86 | 08.86 | | | |
| И. катр. Мирон | 1/1/86 | 08.86 | | Балочная клетка БК-2 | Студия | |
| Руч. св.т. Ширин | 1/1/86 | 08.86 | | | | Масса |
| Руч. тр. Езирчаев | 1/1/86 | 08.86 | | РП | 48,770 | 1:10 |
| Исполн. Сидоренко | 08.86 | 08.86 | | Лист | Листов 1 | |
| Прив. Гуды | 1/1/86 | 08.86 | | ГНПРОИНСЕЛЬПРОМ 2.08.86 | | |

И.В. Н. Подл. Подпись и дата: 1986. 08. 14

Титульный проект Альбом XIII



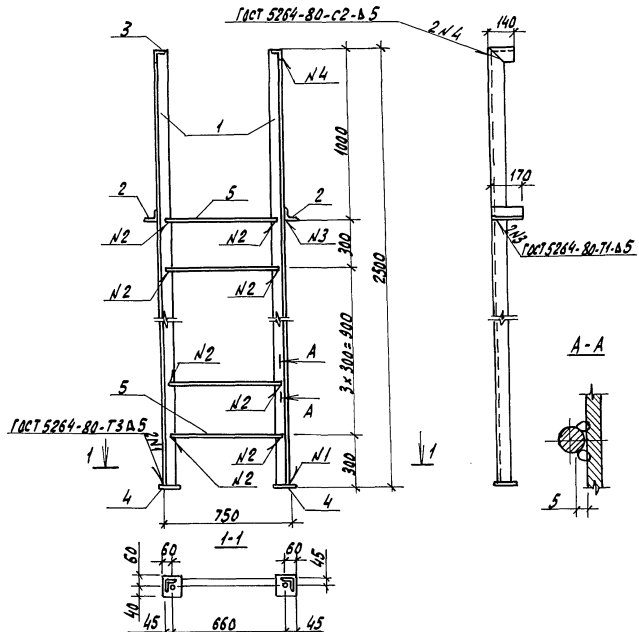
Переходную площадку окрасить эмалью ПФ-115 по ГОСТ 6465-76 по огрунтовке ФА-03 к ГОСТ 9109-81

| Формат | Этап | Лист | Обозначение | Наименование | Кол. | Примечание |
|--------|------|------|-----------------------|---|------|------------|
| | | | | Сборочные единицы | | |
| | | 1 | 1.4503-3.12.1.1.00-02 | Переходная площадка ПМХШ-90 | 1 | 63,0 кг |
| | | 2 | 1.4503-3.15.1.0.1.0 | Ограждение ОПМХШ-09 | 2 | 17,0 кг |
| А4 | | 3 | -КЖН-23.00 | Стремянка СТ1 | 2 | 47,0 кг |
| | | | | Детали | | |
| Б4 | | 4 | -КЖН-22.01 | Уголок Б-75x75x5 ГОСТ 8509-72 В-1050 В ст.3 кл.2 ГОСТ 535-79 | 2 | 6,1 кг |
| Б4 | | 5 | -КЖН-22.02 | Уголок Б-75x75x5 ГОСТ 8509-72 В-350 В ст.3 кл.2 ГОСТ 535-79 | 4 | 2,1 кг |
| Б4 | | 6 | -КЖН-22.03 | Полоса Б-30x5 ГОСТ 103-76 В-210 В ст.3 кл.2 ГОСТ 335-79 | 4 | 0,3 кг |

| | |
|----------|--|
| Прибавки | |
| | |
| | |
| Итого | |
| | |

| | | | | | |
|------------------------|-----------|-------|-------------------------|----------------------|------|
| И.контр. | Ткач | 08.86 | 810-1-13.86 | -КЖН-22.00 | |
| Л.проект | Сладко | 08.86 | | | |
| Л.контр. | Миронов | 08.86 | Переходная площадка ПП1 | Студия Масса Масштаб | |
| Р.к.сект. | Лещинский | 08.86 | | | |
| Р.к.зд. | Кузнецов | 08.86 | | | |
| Исполн. | Мезенова | 08.86 | | | |
| Пров. | Кузнецов | 08.86 | | | |
| | | | РП | 2136 | 1:20 |
| | | | Лист | Листов 1 | |
| ГИПРОНИСЕЛЬПРОМ г.Орел | | | | | |

Альбом III
Типовой проект



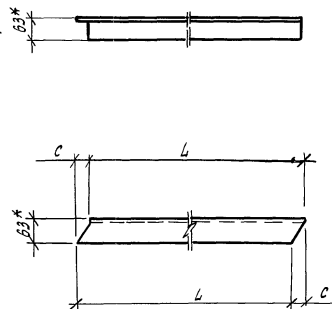
Шов N2 - сварка ручная дуговая
Стремянку окрасить эмалью ПФ-115 по ГОСТ 6465-76
по грунтовке ФЛ-03К ГОСТ 9109-81.

| Верхняя зона | ноз. | Обозначение | Наименование | Примечание |
|--------------|------|-------------|---|------------|
| | | | <u>Детали</u> | |
| БУ | 1 | КЖН-23.01 | Уголок 6-75x75x6 ГОСТ 8509-72 P-2500 вст 3сп-21 ГОСТ 5335-79 | 2 17.2 кг |
| БУ | 2 | КЖН-23.02 | Уголок 6-75x75x6 ГОСТ 8509-72 P-170 вст 3сп-21 ГОСТ 5335-79 | 2 1.2 кг |
| БУ | 3 | КЖН-23.03 | Уголок 6-75x75x6 ГОСТ 8509-72 P-140 вст 3сп-21 ГОСТ 5335-79 | 2 1.0 кг |
| БУ | 4 | КЖН-23.04 | Полоса 6-60 ГОСТ 103-76 вст 3сп-1 ГОСТ 5335-79 P-100 | 2 0.5 кг |
| БУ | 5 | КЖН-23.04 | А-1-18 ГОСТ 5781-82 P-720 | 5 1.44 кг |

| | | |
|----------|--|--|
| Привязан | | |
| | | |
| | | |
| Ив. N | | |

| | | | | |
|------------|----------------|-------|---------------|---------------------------|
| И.с.инстр. | Т.с.у. | 02.86 | 810-1-13.86 | КЖН-23.00 |
| И.с.проект | С.а.в.а. | 02.86 | | |
| И.с.инстр. | И.и.р.а.в. | 02.86 | Стремянка СТ1 | Станд. Масса |
| Р.ч.с.в.б. | П.и.в.и.с.и.а. | 02.86 | | рп 470 |
| Р.ч.с.р. | С.у.и.ч.а.в. | 02.86 | | Масштаб 1:20 |
| И.с.о.д.и. | П.р.т.ч.а.в. | 02.86 | | Лист 1 |
| Пр.в. | К.у.и.ч.а.в. | 02.86 | Листов 1 | ГНПРОИНСЕЛЬПРОМ г.Орел |

Ив. N. подл. Подпись и дата Ив. N. подл. N



| Обозначение | Марка | L, мм | C, мм | Масса, кг |
|---------------|-------|----------|----------|--------------|
| -КНЦ-24.00 | МС2 | 2285 | 27 | 11,0 |
| -КНЦ-24.00-01 | МДЗ | 2180 | 17 | 10,5 |

* Размеры для справок.

Привязан

Цв.л

| | | | |
|-----------|----------|-----------|----------|
| И.контр. | Ткач | И.проект. | Васильев |
| И.исполн. | Славко | И.проект. | Славко |
| И.контр. | Миронов | И.проект. | Миронов |
| И.контр. | Кузнецов | И.проект. | Кузнецов |
| Ст.арх. | Моталова | И.проект. | Моталова |

Изделие соединительное
(МС2, МДЗ)

Стадия

РП

см.

табл.

45

Масштаб

1:10

Лист

Листов

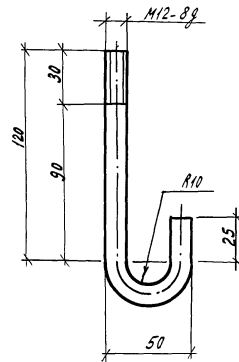
ГИПРОНИСЛЬПРОМ

г. Орел

Б-63х63х5 ГОСТ 8509-72
Уголок вет 3 кл 2 ГОСТ 535-79

Копировал Муратова

Формат А4



Цв.л

| | | | |
|-----------|----------|-----------|----------|
| И.контр. | Ткач | И.проект. | Васильев |
| И.исполн. | Славко | И.проект. | Славко |
| И.контр. | Миронов | И.проект. | Миронов |
| И.контр. | Кузнецов | И.проект. | Кузнецов |
| Ст.арх. | Моталова | И.проект. | Моталова |

810-1-13.86

-КНЦ - 25,00

Болт
анкерный А2.

Стадия

РП

Q2

Масштаб

1:2

Лист

Листов

ГИПРОНИСЛЬПРОМ

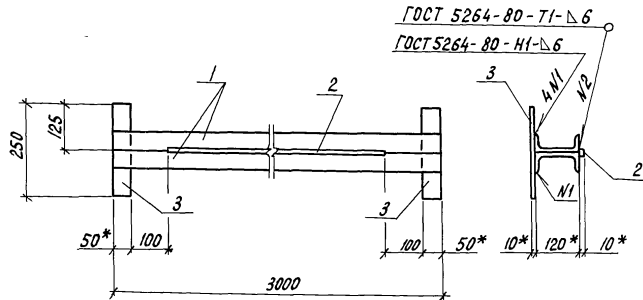
г. Орел

А-I-12 ГОСТ 5781-82 L=200.

21598-13 31

Копировал Муратова

Формат А4



* Размеры для справок

| Формат | Зона | Поз. | Обозначение | Наименование | Кол. | Примечание |
|--------|------|------|-------------|---|------|------------|
| | | | | <u>Детали</u> | | |
| Б.4 | | 1 | -КНН-26.01 | Швеллер 12 ГОСТ 8240-72 L=3000 ВстЗкл-2-ГОСТ535-79 | 2 | 31,2кг |
| Б.4 | | 2 | -КНН-26.02 | Квадрат 8-10 ГОСТ 2591-71 ВстЗсп-1-ГОСТ535-79 | 1 | 2,12кг |
| Б.4 | | 3 | -КНН-26.03 | Полоса 6-10x50 ГОСТ 103-76 ВстЗсп-1-ГОСТ535-79 | 2 | 10 кг |

Привязан

И.н.в.н

| | | |
|-----------|----------|----------|
| И.контр. | Т.кач | 29.08.86 |
| И.инсп. | Славко | 08.86 |
| И.контр. | Миранов | 08.86 |
| Рук.сект. | Щениснов | 08.86 |
| Рук.гр. | Кузнецов | 08.86 |
| Ст.арх. | Таталова | 08.86 |

810-1-13.86

-КНН-26.00

Изделие закладное
МН1

Стадия Масса Масштаб

рп 65,5 1:10

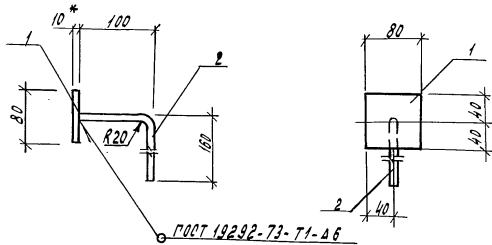
Лист Листов 1

ГИПРОНИСЕЛЬПРОМ
2.08.86

21598-13 32

Копировала Перелыгина

Формат А3



* размер для справок.

| Формат листа | № | Обозначение | Наименование | Кол. | Примечание |
|--------------|---|-------------|--|------|------------|
| | | | <u>Авт. ал.</u> | | |
| Б4 | 1 | -КНЦ-27.01 | полка Б-10х80 ГОСТ 103-76 в ст 300-2-1/067535-78-80 | 1 | 0,5 кг |
| Б4 | 2 | -КНЦ-27.02 | А-1-20 ГОСТ 5781-82 | 1 | 0,2 кг |
| | | | | | |
| | | | | | |

| | | | |
|----------|--|--|--|
| Привязан | | | |
| | | | |
| | | | |
| Ш.В.Н. | | | |

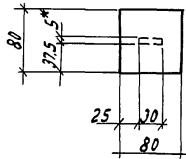
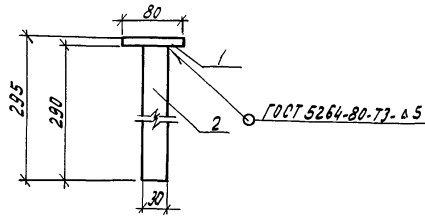
| | | | | | | | |
|---------------------|--------|---------|--|--|--|--|--|
| И.Контр. Т.Кач | Ш.В.Н. | 2009.11 | | | | | |
| Л.спец.от Слабко | Ш.В.Н. | 03.86 | | | | | |
| Л.констр. Миронов | Ш.В.Н. | 03.86 | | | | | |
| Р.к.сект. Пыриченко | Ш.В.Н. | 03.86 | | | | | |
| Р.к.гидр. Кузнецов | Ш.В.Н. | 03.86 | | | | | |
| М.лод. Мезенков | Ш.В.Н. | 03.86 | | | | | |
| Пров. Рудый | Ш.В.Н. | 03.86 | | | | | |
| | | | | | | | |
| | | | | | | | |

| | | | | |
|----------------------------|--------------------------|--------|----------|---------|
| 810-1-19.86 | - КНЦ - 27.00 | Стадия | Масса | Масштаб |
| | Изделие закладное МН2 | РП | 0,7 | 1:5 |
| | | Лист | Листов 1 | |
| ГИПРОНИСБЕЛПРОМ г. Орен | | | | |

21598-13 33

Альбом VIII

Типовой проект



| Формат | Этаж | Поз. | Обозначение | Наименование | Кол. | Примечание |
|--------|------|------|-------------|--|------|------------|
| | | | | <u>Детали</u> | | |
| Б4 | 1 | | -КНЦ-28.01 | полоса Б-5х80 ГОСТ 103-76 I-80 Вст 3СЛ-I ГОСТ 535-79 | 1 | 0,25 кг |
| Б4 | 2 | | -КНЦ-28.02 | полоса Б-5х30 ГОСТ 103-76 I-200 Вст 3СЛ-I ГОСТ 535-79 | 1 | 0,30 кг |
| | | | | | | |
| | | | | | | |

* Размер для справок.

| Привязки | | | |
|----------|--|--|--|
| | | | |
| | | | |
| | | | |
| | | | |

| | | | | | |
|----------|-----------|------|------|--------------------------|--------------------------------------|
| И.контр | Т.кач | Этаж | Поз. | 810-1-13.8В | -КНЦ - 28.00 |
| М.оплот | С.лабо | П.об | Э.вс | | |
| И.контр | М.ронов | Этаж | Поз. | Изделие закладное МНЗ | Стация Масса Масштаб рп 0,55 1:10 |
| Р.к.свт. | П.чен.нов | Этаж | Э.вс | | |
| Р.к.гр | К.зичнов | Этаж | Э.вс | | Лист Листов 1 |
| И.отпл. | М.зенова | Этаж | Э.вс | | |
| Пров. | Г.звци | Этаж | Э.вс | | |
| | | | | | |
| | | | | | |
| | | | | | |

ГИПРОНИСБЕЛЬПРОМ
г. Орел

21598-13

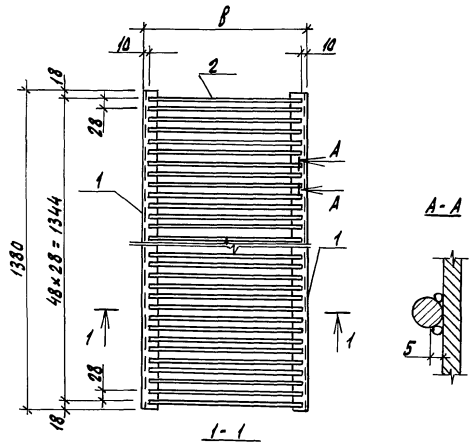
34

Копировал Муратова

Формат А3

Ш.в. и маш. Подпись и дата. Взам. инв. 1

Титульный проект Альбом XVII



| Обозначение | Марка | В, мм | Масса, кг |
|-------------|-------|-------|-----------|
| КЖН-30.00 | РС1 | 415 | 26,4 |
| 30.00-01 | РС2 | 460 | 27,2 |

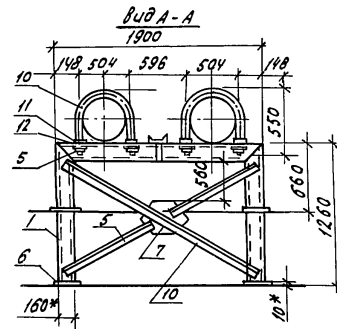
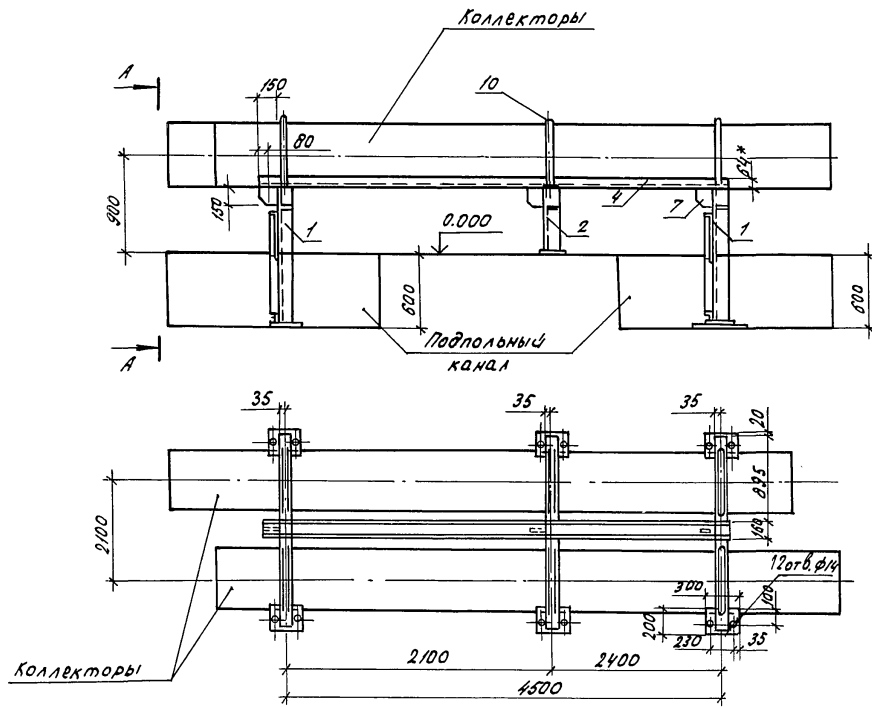
Сварка ручная дуговая
* Размер для справок

| Прочность | Зона | Пос. | Обозначение | Наименование | Кол. | Примечание |
|----------------------------------|------|------|--------------|--|------|------------|
| Б.У. | 1 | | КЖН-30.01 | Детали Швеллер 8 ГОСТ 8240-72 Р=1380 деталь 2 ГОСТ 53579 | 2 | 9,7 кг |
| Переменные данные для исполнения | | | | | | |
| Б.У. | 2 | | КЖН-30.02 | Детали А-7-10 ГОСТ 5781-82 Р=395 КЖН-30.00-01 | 29 | 0,24 кг |
| Б.У. | 2 | | КЖН-30.02-01 | Детали А-7-10 ГОСТ 5781-82 Р=440 | 29 | 0,27 кг |

| | | | |
|----------|--|--|--|
| Привязка | | | |
| | | | |
| | | | |
| | | | |
| | | | |
| | | | |

| | | | | | |
|-----------------|--------|--------|---------|--------------------------------|---|
| И.Контр. | Т.К.У. | С.П.С. | 2008/80 | 810-1-13.86 | КЖН-30.00 |
| И.Совм.Слава | Л.В.С. | В.В.С. | | | |
| И.Контр.Ирриг. | И.В.С. | В.В.С. | | Решетка стальная (РС1; РС2) | Лист 1:10 Гипронисельпром г. Орел |
| Руч.Сек.Пирогин | В.В.С. | В.В.С. | | | |
| Руч.Зр.Кутузов | И.В.С. | В.В.С. | | | |
| Исполн.Мезенов | И.В.С. | В.В.С. | | | |
| Пров.Губий | И.В.С. | В.В.С. | | | |

И.В.С. Л.В.С. Подпись и дата. Имя, отчество



1. Сварку производить электродом. ОММ-5-342-20-Р ГОСТ 9467-75. Толщину сварных швов принять не более толщины свариваемых деталей.
2. Сварные швы зачистить.
3. Подставку покрыть эмалью НЦ-132П ГОСТ 6831-74 в 4 слоя по грунтовке.
4. * Размеры для справок.

привязан

ИИВ.Н

| | | | |
|-------------|-----------|-----|----------|
| И.контр. | Ткач | ИИВ | 20.08.86 |
| Испеч. отд. | Сладко | ИИВ | 07.08 |
| И.контр. | Миронов | ИИВ | 08.08 |
| Рук. сект. | Лиценцов | ИИВ | 08.08 |
| Руковод. | Кузнецов | ИИВ | 08.08 |
| Исполн. | Мезенцова | ИИВ | 08.08 |
| Пров. | Гудиль | ИИВ | 08.08 |

8-10-13, 86

-КНИ-31, 00 С5

Подставка ППК-1 под
коллекторы
Сборочный чертёж

| Склад | Масса | Масштаб |
|-------|--------|----------|
| РП | 385,24 | 1:10 |
| Лист | | Листов 1 |

ГИПРОНИСЕЛЬПРОМ
г. Орел

21598-13 37

Копировал Баздырева

формат А3

А.С.В.М. XII

Туполов проект

| Формат | Зона | Поз. | Обозначение | Наименование | Кол. | Примечание |
|--------|------|------|---------------|---|------|------------|
| | | | | <u>Документация</u> | | |
| А3 | | | -КЖУ-31.00.СБ | Сборочный чертеж. <u>Детали</u> | | |
| Б4 | 1 | | -КЖУ-31.01 | Стойка | | |
| | | | | Швеллер 16 ГОСТ 8240-72 в ст. 3 кп 2 ГОСТ 535-79 | | |
| | | | | L = 1280 | 2 | 17,9 кг |
| Б4 | 2 | | -КЖУ-31.02 | Стойка | | |
| | | | | Швеллер 16 ГОСТ 8240-72 в ст. 3 кп 2 ГОСТ 535-79 | | |
| | | | | L = 860 | 2 | 9,4 кг |
| Б4 | 3 | | -КЖУ-31.03 | Перемычка | | |
| | | | | Швеллер 16 ГОСТ 8240-72 в ст. 3 кп 2 ГОСТ 535-79 | | |
| | | | | L = 1950 | 3 | 27,7 кг |
| Б4 | 4 | | -КЖУ-31.04 | Связь продольная | | |
| | | | | Швеллер 16 ГОСТ 8240-72 в ст. 3 кп 2 ГОСТ 535-79 | | |
| | | | | L = 4720 | 1 | 87,0 кг |
| Б4 | 5 | | -КЖУ-31.05 | Связь поперечная | | |
| | | | | Уголок 6-63x63x6 ГОСТ 8509-72 в ст. 3 кп 2 ГОСТ 535-79 | | |
| Б4 | 5 | | | L = 1050 | 4 | 6,0 кг |

| | |
|----------|--|
| Привязан | |
| | |
| | |
| | |
| И.В.М. | |

-КЖУ-31.00

Подставка ППК-1
под коллекторы

| | | |
|-----------------|------|--------|
| Стальная | Лист | Листов |
| рп | 1 | 2 |
| ГИПРОНИСЕЛЬПРОМ | | |
| 2.09.84 | | |

И.В.М. подл. Подпись и дата. И.В.М. ш.в.М.

| | | |
|--------------|--------------------|----------|
| И.В.М. подл. | Т.К.А.Ч. | 09.08.84 |
| И.В.М. подл. | С.Л.В.Е.О. | 09.08.84 |
| И.В.М. подл. | М.И.Р.О.В. | 09.08.84 |
| И.В.М. подл. | П.Ш.Е.Н.С.Н.О.В. | 09.08.84 |
| И.В.М. подл. | К.У.Т.У.Н.Ц.У.О.В. | 09.08.84 |
| И.В.М. подл. | М.Е.З.Е.Н.А.В. | 09.08.84 |
| И.В.М. подл. | Г.Д.И.И. | 09.08.84 |

Копировал Николаева

Формат А4

| Формат | Зона | Поз. | Обозначение | Наименование | Кол. | Примечание |
|--------|------|------|-------------|--|------|------------|
| Б4 | 6 | | -КЖУ-31.06 | Пята | | |
| | | | | Лист 6-ПН-И-10 ГОСТ 19903-74 в ст. 3 кп 2 ГОСТ 14637-79 | | |
| | | | | 300x200 | 6 | 4,68 кг |
| Б4 | 7 | | -КЖУ-31.07 | Косынка | | |
| | | | | Лист 6-ПН-И-5 ГОСТ 19903-74 в ст. 3 кп 2 ГОСТ 14637-79 | | |
| | | | | 150x150 | 3 | 0,88 кг |
| Б4 | 8 | | -КЖУ-31.08 | Стойка | | |
| | | | | Швеллер 16 ГОСТ 8240-72 в ст. 3 кп 2 ГОСТ 535-79 | | |
| | | | | L = 1280 | 4 | 17,9 кг |
| Б4 | 9 | | -КЖУ-31.09 | Связь поперечная | | |
| | | | | Уголок 6-63x63x6 ГОСТ 8509-72 в ст. 3 кп 2 ГОСТ 535-79 | | |
| | | | | L = 2220 | 2 | 12,7 кг |
| Б4 | 10 | | -КЖУ-31.10 | Хомут | | |
| | | | | Круг 8-24 ГОСТ 2590-71 в ст. 3 кп 2 ГОСТ 535-79 | | |
| | | | | L разв. = 1363,3 | 6 | 4,8 кг |
| | | | | Стандартные изделия | | |
| | | | | Гайка М 21. 7 Н5 | | |
| | | | | ГОСТ 915-70 | 24 | |
| | | | | Шайба 24. 01. 012 | | |
| | | | | ГОСТ 10906-78 | 12 | |

И.В.М. подл. Подпись и дата. И.В.М. ш.в.М.

| | |
|----------|--|
| Привязан | |
| | |
| | |
| | |
| И.В.М. № | |

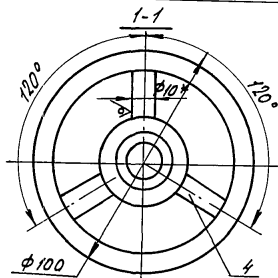
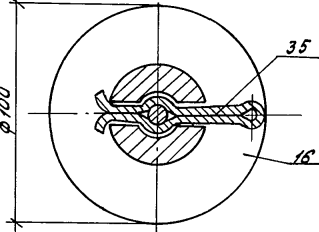
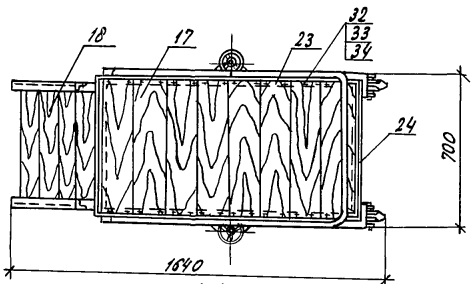
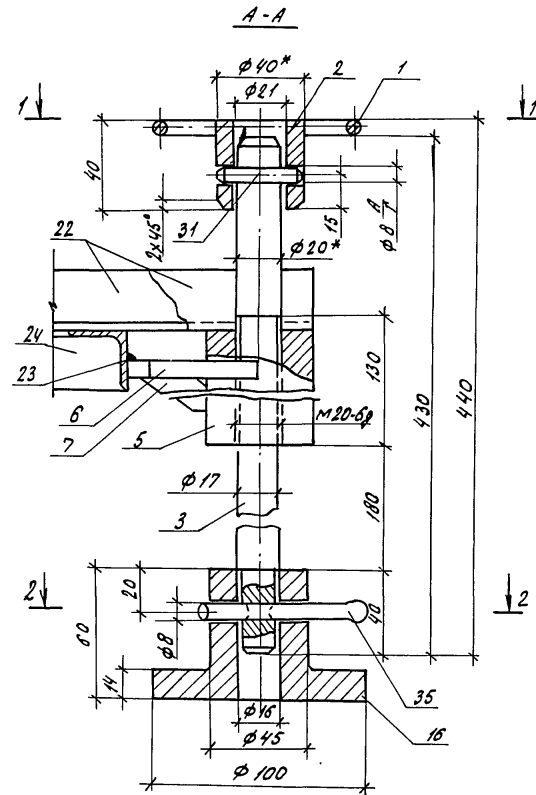
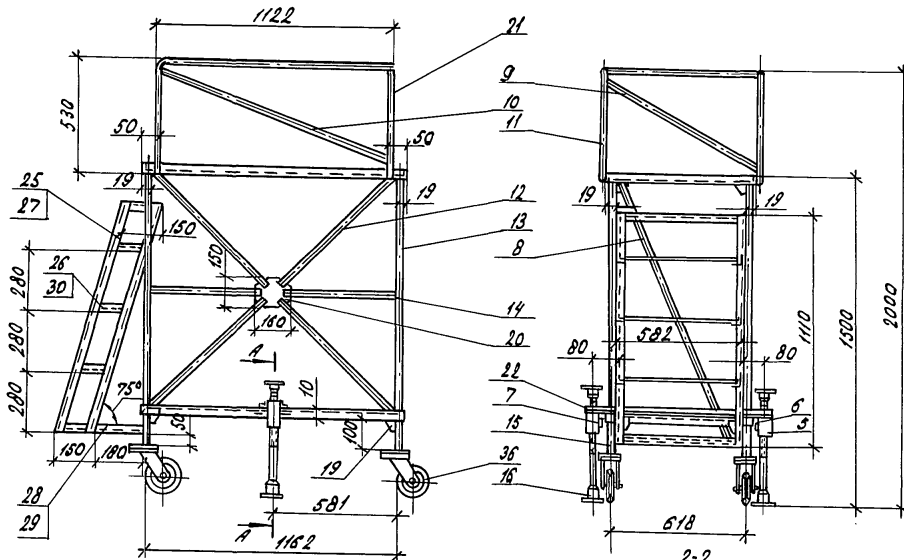
| | | |
|-------------|------------|------|
| 810-1-13.86 | -КЖУ-31.00 | Лист |
| | | 2 |

Копировал Николаева

21598-13 38

Формат А4

Тыловый проект Альбом XIII



1. Сварку производить ДММ - 5 - 342 - 2, 0 - Р по ГОСТ 5264 - 80 по месту прилегания деталей.
 2. Подставку покрыть краской БТ - 177 ГОСТ 5631 - 79 II. 4

| | | |
|----------|--|--|
| Привязан | | |
| | | |
| | | |
| | | |
| ИВ.Н | | |

| | | |
|-----------|-----------|-------|
| И.контр. | Ткач | 08.86 |
| Л.спецоп. | Славко | 08.86 |
| Л.контр. | Миронов | 08.86 |
| Рук.сект. | Пшеничнов | 08.86 |
| Рук.гр. | Кузнецов | 08.86 |
| Исполн. | Мельник | 08.86 |
| Пров. | Гудач | 08.86 |

810-1-13.86 - КМН - 32.00 СБ

подставка передвижная
 ПП-1

Сборочные чертёмы.

| Стдия | Масса | Масштаб |
|-------|----------|---------|
| РП | | 1:20 |
| Лист | Листов 1 | |

ГИПРОИНСЕЛЬПРОМ
 209Л

21598-13 39

Альбом №17

Типовой проект

И.И.И. Подпись и дата, Взам.инв. №

| Формат | Зона | Поз. | Обозначение | Наименование | Кол. | Примечание |
|--------|-----------|--------|---------------|---|------|------------|
| | | | | <u>Документация</u> | | |
| А3 | | | -КНИ-32.00.05 | Сборочный чертёж | | |
| | | | | <u>Сборочные единицы</u> | | |
| | | | | <u>Детали</u> | | |
| Б4 | 1 | | -КНИ-32.01 | Маховик | | |
| | | | | Круг В 10 ГОСТ 2590-71 Ст.З.кп 2 ГОСТ 535-79 | | |
| | | | | L = 300 мм | 1 | 0,2 кг |
| Б4 | 2 | | -КНИ-32.02 | Втулка | | |
| | | | | Круг В 40 ГОСТ 2590-71 Ст.З.кп 2 ГОСТ 535-79 | | |
| | | | | L = 40 мм | 1 | 0,4 кг |
| Б4 | 3 | | -КНИ-32.03 | Винт | | |
| | | | | Круг В 20 ГОСТ 2590-71 Ст.З.кп 2 ГОСТ 535-79 | | |
| | | | | L = 430 мм | 1 | 1,1 кг |
| Б4 | 4 | | -КНИ-32.04 | Спица | | |
| | | | | Круг В 10 ГОСТ 2590-71 Ст.З.кп 2 ГОСТ 535-79 | | |
| | | | | L = 20 мм | 3 | 0,01 кг |
| | | | | Привязан | | |
| | | | | | | |
| | | | | | | |
| | | | | И.И.И. | | |
| И.И.И. | Т.Кач | Р.И. | 20.08.86 | | | |
| И.И.И. | Слабко | И.И.И. | 08.16 | | | |
| И.И.И. | Миронов | И.И.И. | 08.16 | | | |
| И.И.И. | Пшениснов | И.И.И. | 08.16 | | | |
| И.И.И. | Кузнецов | И.И.И. | 08.16 | | | |
| И.И.И. | Мельник | И.И.И. | 08.16 | | | |
| И.И.И. | Гудий | И.И.И. | 08.16 | | | |
| | | | | Подставка передвижная | | |
| | | | | Стадия | Лист | Листов |
| | | | | РП | 1 | 5 |
| | | | | ГИПРОНИСЕЛЬПРОМ | | |
| | | | | г.Орел | | |

Копировал Перелыгина

Формат А4

И.И.И. Подпись и дата, Взам.инв. №

| Формат | Зона | Поз. | Обозначение | Наименование | Кол. | Примечание |
|--------|------|------|-------------|--|------------|------------|
| Б4 | 5 | | -КНИ-32.05 | Втулка | | |
| | | | | Круг В 50 ГОСТ 2590-71 Ст.З.пс 6-1 ГОСТ 535-79 | | |
| | | | | L = 110 мм | 1 | 2,16 кг |
| Б4 | 6 | | -КНИ-32.06 | Плита | | |
| | | | | Лист В-ПН-НО-50 ГОСТ 19903-74 Ст.З.пс 3 ГОСТ 14637-79 | | |
| | | | | 160 мм x 60 мм | 1 | 0,38 кг |
| Б4 | 7 | | -КНИ-32.07 | Косынка | | |
| | | | | Лист В-ПН-НО-50 ГОСТ 19903-74 Ст.З.пс 3 ГОСТ 14637-79 | | |
| | | | | 45 мм x 30 мм | 1 | 0,05 кг |
| Б4 | 8 | | -КНИ-32.08 | Подкос | | |
| | | | | Труба В 22x3 ГОСТ 8734-75 В 20 ГОСТ 8733-74 | | |
| | | | | L = 1250 мм | 1 | 1,8 кг |
| Б4 | 9 | | -КНИ-32.09 | Подкос | | |
| | | | | Труба В 22x3 ГОСТ 8734-75 В 20 ГОСТ 8733-74 | | |
| | | | | L = 640 мм | 1 | 0,9 кг |
| Б4 | 10 | | -КНИ-32.10 | Подкос | | |
| | | | | Труба В 22x3 ГОСТ 8734-75 В 20 ГОСТ 8733-74 | | |
| | | | | L = 1110 мм | 2 | 1,6 кг |
| | | | | Привязан | | |
| | | | | | | |
| | | | | | | |
| | | | | И.И.И. | | |
| | | | | 810-1-13.86 | -КНИ-32.00 | Лист |
| | | | | 21598-13 | 40 | 2 |

Копировал Перелыгина

Формат А4

| Инв. № подл. Подпись и дата. Форм. Инв. № | Формат | Зона | Лист | Обозначение | Наименование | Кол. | Примечание | Альбом №11 | |
|---|--------|------|------|-------------|---|------|------------|------------|---|
| | | | | | | | | № | № |
| | | | | КЖИ-32.11 | Ограждение Труба 22x3 ГОСТ 8734-75 820 ГОСТ 8733-74 | | | | |
| | | | | | L = 8795 см | 1 | 5,5 кг | | |
| | | | | КЖИ-32.12 | Связка Труба 22x3 ГОСТ 8734-75 820 ГОСТ 8733-74 | | | | |
| | | | | | L = 760 см | 8 | 1,1 кг | | |
| | | | | КЖИ-32.13 | Опора Труба 32x3 ГОСТ 8734-75 820 ГОСТ 8733-74 | | | | |
| | | | | | L = 1125 см | 4 | 2,4 кг | | |
| | | | | КЖИ-32.14 | Связка Труба 22x3 ГОСТ 8734-75 820 ГОСТ 8733-74 | | | | |
| | | | | | L = 550 см | 4 | 0,97 кг | | |
| | | | | КЖИ-32.15 | Опора Труба 32x3 ГОСТ 8734-75 820 ГОСТ 8733-74 | | | | |
| | | | | | L = 128 см | 4 | 0,3 кг | | |
| | | | | КЖИ-32.16 | Пята Ст. 3 ГОСТ 380-71 | 2 | 1,4 кг | | |
| | | | | КЖИ-32.17 | Доска Пиломатериалы хвойной породы 2с ГОСТ 24454-80 | | | | |
| | | | | | Привязки | | | | |
| | | | | | Инв. № | | | | |
| | | | | | КЖИ-32.00 | Лист | 3 | | |

Копировал Николаева

Формат А4

| Инв. № подл. Подпись и дата. Форм. Инв. № | Формат | Зона | Лист | Обозначение | Наименование | Кол. | Примечание | Альбом №11 | |
|---|--------|------|------|-------------|--|-----------|----------------------|------------|---|
| | | | | | | | | № | № |
| | | | | КЖИ-32.18 | Доска Пиломатериалы хвойной породы 2с ГОСТ 24454-80 | 8 | 0,004 м ³ | | |
| | | | | | 575x142x15 | | | | |
| | | | | КЖИ-32.19 | Касынка Лист 6-ПН-НО-30 ГОСТ 19903-74 8ст. 3 ГОСТ 16523-70 | | | | |
| | | | | | 50 см x 50 см | 16 | 0,04 кг | | |
| | | | | КЖИ-32.20 | Касынка Лист 6-ПН-НО-30 ГОСТ 19903-74 8ст. 3 ГОСТ 16523-70 | | | | |
| | | | | | 150 см x 160 см | 2 | 0,6 кг | | |
| | | | | КЖИ-32.21 | Опора Труба 22x3 ГОСТ 8734-75 820 ГОСТ 8733-74 | | | | |
| | | | | | L = 476 см | 2 | 0,7 кг | | |
| | | | | КЖИ-32.22 | Полка Уголок 6-28x28x3 ГОСТ 8509-72 Ст. 3-1 ГОСТ 535-79 | | | | |
| | | | | | L = 800 см | 2 | 1,1 кг | | |
| | | | | КЖИ-32.23 | Связка Уголок 6-32x32x3 ГОСТ 8509-72 Ст. 3-1 ГОСТ 535-79 | | | | |
| | | | | | L = 1200 см | 2 | 2,5 кг | | |
| | | | | | Привязки | | | | |
| | | | | | Инв. № | | | | |
| | | | | | 810-1-13.86 | КЖИ-32.00 | Лист | 4 | |

Копировал Николаева

21598-13 41

Формат А4

| Инв. № подл. Подпись и дата. Взам. инв. № | Формат | Зона | Поз. | Обозначение | Наименование | Кол. | Примечание | Инв. № | |
|---|--------|------|------|-------------|---|------------|------------|--------|-----|
| | | | | | | | | № | Дат |
| Альбом №11 | 64 | 24 | | -КНИ-32.24 | Связь | | | | |
| | | | | | Уголок Б-32*32*3ГОСТ8509-72 ВСт.3кп2ГОСТ535-79 | | | | |
| | | | | | L = 656 мм | 2 | 0,96 кг | | |
| Тиловой проект | 64 | 25 | | -КНИ-32.25 | Ребро | | | | |
| | | | | | Уголок Б-28*28*3ГОСТ8509-72 ВСт.3кп2ГОСТ535-79 | | | | |
| | | | | | L = 1150 мм | 2 | 1,5 кг | | |
| | 64 | 26 | | -КНИ-32.26 | Полка | | | | |
| | | | | | Уголок Б-28*28*3ГОСТ8509-72 ВСт.3кп2ГОСТ535-79 | | | | |
| | | | | | L = 142 мм | 8 | 0,2 кг | | |
| | 64 | 27 | | -КНИ-32.27 | Ребро | | | | |
| | | | | | Уголок Б-28*28*3ГОСТ8509-72 ВСт.3кп2ГОСТ535-79 | | | | |
| | | | | | L = 1150 мм | 2 | 1,5 кг | | |
| | 64 | 28 | | -КНИ-32.28 | Полка | | | | |
| | | | | | Уголок Б-28*28*3ГОСТ8509-72 ВСт.3кп2ГОСТ535-79 | | | | |
| | | | | | L = 180 мм | 1 | 0,2 кг | | |
| | 64 | 29 | | -КНИ-32.29 | Полка | | | | |
| | | | | | Уголок Б-28*28*3ГОСТ8509-72 ВСт.3кп2ГОСТ535-79 | | | | |
| | | | | | L = 180 мм | 1 | 0,2 кг | | |
| | | | | | | Привязан | | | |
| | | | | | | Инв. № | | | |
| | | | | | | -КНИ-32.00 | | | |
| | | | | | | Лист 5 | | | |

| Инв. № подл. Подпись и дата. Взам. инв. № | Формат | Зона | Поз. | Обозначение | Наименование | Кол. | Примечание | Инв. № | |
|---|--------|------|------|-------------|---|---------------------|------------|--------|-----|
| | | | | | | | | № | Дат |
| | 64 | 30 | | -КНИ-32.30 | Полка | | | | |
| | | | | | Уголок Б-28*28*3ГОСТ8509-72 ВСт.3кп2ГОСТ535-79 | | | | |
| | | | | | L = 574 мм | 4 | 0,8 кг | | |
| | | | | | | Стандартные изделия | | | |
| | | | | | Штифт 8х8*40 | | | | |
| | | | 31 | | ГОСТ 3128-70 | 1 | | | |
| | | | 32 | | Винт А. М6-6р*30.58 | | | | |
| | | | | | ГОСТ 17473-80 | 32 | | | |
| | | | 33 | | Гайка М6 - 7Н.5 | | | | |
| | | | | | ГОСТ 5915-70 | 32 | | | |
| | | | 34 | | Шайба 6.01. 08кп | | | | |
| | | | | | ГОСТ 11371-78 | 64 | | | |
| | | | 35 | | Шлинт 8*55 | | | | |
| | | | | | ГОСТ 397-79 | 2 | | | |
| | | | 36 | | Колесо 2А-160-160 | | | | |
| | | | | | ГОСТ 11112-70 | 4 | | | |
| | | | | | | Привязан | | | |
| | | | | | | Инв. № | | | |
| | | | | | | 810-1-13.86 | | | |
| | | | | | | -КНИ-32.00 | | | |
| | | | | | | Лист 6 | | | |