

ТИПОВОЙ ПРОЕКТ 407-1-83

АВТОМАТИЗИРОВАННАЯ ДИЗЕЛЬНАЯ ЭЛЕКТРОСТАНЦИЯ МОЩНОСТЬЮ 1×72 кВт. (VI - 050 - 74)

СОСТАВ ПРОЕКТА:

Альбом I - Пояснительная записка. Технологические чертежи.

Альбом II - Архитектурно-строительные чертежи.

Часть 1 - Здание в кирпиче

Часть 2 - Здание в бетонных блоках

Альбом III - Чертежи санитарно-технических систем и устройств.

Альбом IV - Сметы.

Часть 1 - Здание в кирпиче.

Часть 2 - Здание в бетонных блоках.

Альбом V - Заказные спецификации.

Альбом VI - Нестандартизированное оборудование.

Часть 1- Система топливная с баком емкостью 250 литров

Часть 4- Бак для аварийного слива масла емкостью 250 литров

Часть 2- Система масляная с баком емкостью 250 литров

Часть 5- Шкаф для 4-х аккумуляторных батарей

Часть 3- Бак для воды емкостью 60 литров

Часть 6- Пульт дистанционного управления на агрегат

сф 282-08

Альбом VI Часть 1

РАЗРАБОТАН
ПРОЕКТНЫМ ИНСТИТУТОМ
ГИПРОСВЯЗЬ

УТВЕРЖДЕН МИНИСТЕРСТВОМ СВЯЗИ СССР
6 января 1976 года
ВВЕДЕН В ДЕЙСТВИЕ ИНСТИТУТОМ ГИПРОСВЯЗЬ
с 15 мая 1977 года
приказ N208 от 24 апреля 1977 года

Обозначение.	Наименование	№ листа.
	Содержание	2
405.880.038 км.	Система топливная	3
	с баком емкостью 250 л.	
408.668.527 км.	Скоба.	4
405.880.038 км.сб.	Система топливная	
	с баком емкостью 250 л.	
	Оборочный чертеж.	
405.880.038 км.в.п.	Система топливная	5
	с баком емкостью 250 л.	
	ведомость покупных изделий.	
406.135.218 км	Кронштейн.	6
406.135.218 км.сб.	Кронштейн	
	Оборочный чертеж.	
408.120.229 км.	Стойка.	7
408.604.398 км.	Косынка	
408.604.399 км.	Косынка.	
408.620.110 км.	Подкос левый	
408.620.111 км.	Подкос правый	8
409.040.508 км.	Уголок.	
409.040.509 км.	Уголок левый	
409.040.510 км.	Уголок правый	9
409.040.511 км.	Уголок	
409.040.512 км.	Уголок поперечный	9
409.040.513 км.	Уголок поперечный	
409.040.514 км.	Брш М16x50 l=250	10
408.927.129 км.	Трубопровод аварийный	
406.457.242 км.	ново слова.	

Обозначение	Наименование	№ листа
406.457.242 км.сб	Трубопровод аварийного	10
	елива.	
	Оборочный чертеж	
406.457.243 км.	Трубопровод расходный	11
406.457.243 км.сб.	Трубопровод расходный	
	Оборочный чертеж	
406.457.244 км.	Трубопровод переливной	11
406.457.244 км.сб.	Трубопровод переливной	
	Оборочный чертеж.	
406.462.085 км.	Хомут	12
406.462.085 км.сб.	Хомут.	
	Оборочный чертеж.	
404.457.245 км.	Трубопровод магнетотельный	12
404.457.245 км.сб.	Трубопровод магнетотельный	
	Оборочный чертеж.	
408.658.429 км.	Труба ДУ50 l=808	13
408.658.430 км.	Труба ДУ20 l=88	
408.658.431 км.	Труба ДУ15 l=115	
408.658.432 км.	Труба ДУ15 l=115	
408.658.433 км.	Труба ДУ25 l=1428.	14
408.658.434 км.	Труба ДУ25 l=495	
408.658.435 км.	Труба ДУ25 l=585.	
408.658.436 км.	Труба ДУ25 l=185	15
408.658.437 км.	Труба ДУ25 l=127.	
408.658.438 км.	Труба ДУ25 l=130	
408.658.439 км.	Труба ДУ25 l=332.	15
408.668.526 км.	Скоба	
408.926.062 км.	Шпилька.	

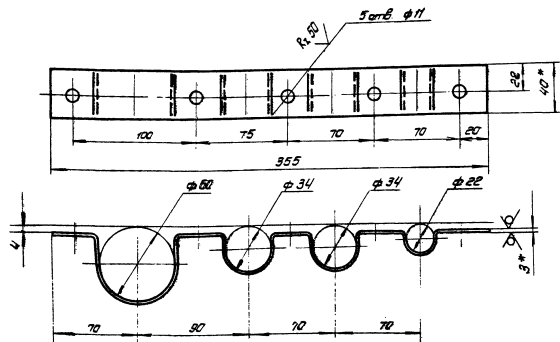
Длина	Сред	Лин	Обозначение	Наименование	Кол.	Примечание
				<u>Документация</u>		
			425.880.038 КМСБ	Сборочный чертеж		
			425.880.038 КМВП	Ведомость покупных изделий		
				<u>Сборочные ведомости</u>		
				Кронштейн	1	
				Трубопровод сборочного слюба	1	
				Трубопровод разогретый	1	
				Трубопровод перегибной	1	
				Трубопровод	1	
				консольная	1	
				Конус	2	
				<u>Детали</u>		
				Скоба	2	
				Болт ГИПРОСВ930	6	
				<u>Специальные изделия</u>		
				Болт ГИПРОСВ930	10	
				м 10-25 58.01	10	
				м 10-55 58.01	2	

425.880.038 КМ			
Система топливная с датком емкости 250л	Конт. Уплот. Вкладыш	7	2
	ГИПРОСВ930		
	Маскоба		
Формат 11			

Длина	Сред	Лин	Обозначение	Наименование	Кол.	Примечание
				Гайка ГИПРОСВ930	10	
				м 10. 5. 01	10	
				м 14. 5. 01	2	
				м 16. 5. 01	6	
				<u>Шайбы ГИПРОСВ930</u>		
				10 65Г 029	10	
				14 65Г 029	2	
				16 65Г 029	6	
				<u>Шайба 16. 01. 01.</u>		
				ГИПРОСВ930	6	
				<u>Прокле изделия</u>		
				<u>Уплотнители ГИПРОСВ930</u>		
				0-15	1	
				0-25	1	
				Мундшт протар		
				длина 0-25		
				ГИПРОСВ930	1	
				Насос "Родник"	1	
				<u>Материалы</u>		
				<u>Труба ГИПРОСВ930</u>		
				0-4-15 L=1000	188 кг	
				0-4-25 L=2500	6 кг	
				0-4-50 L=1500	36 кг	

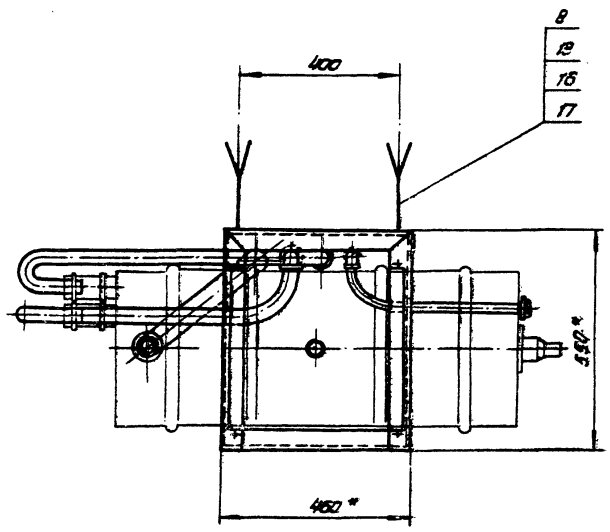
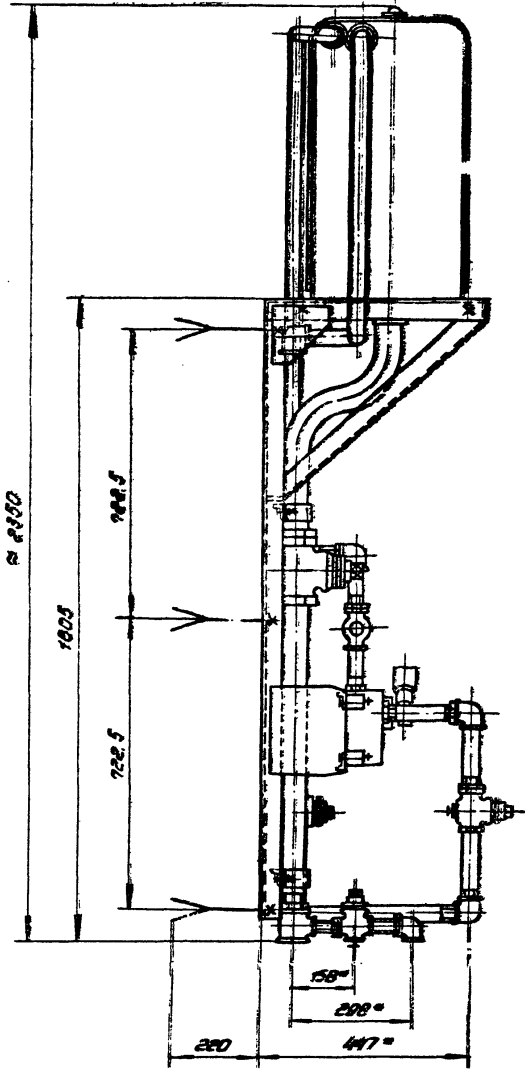
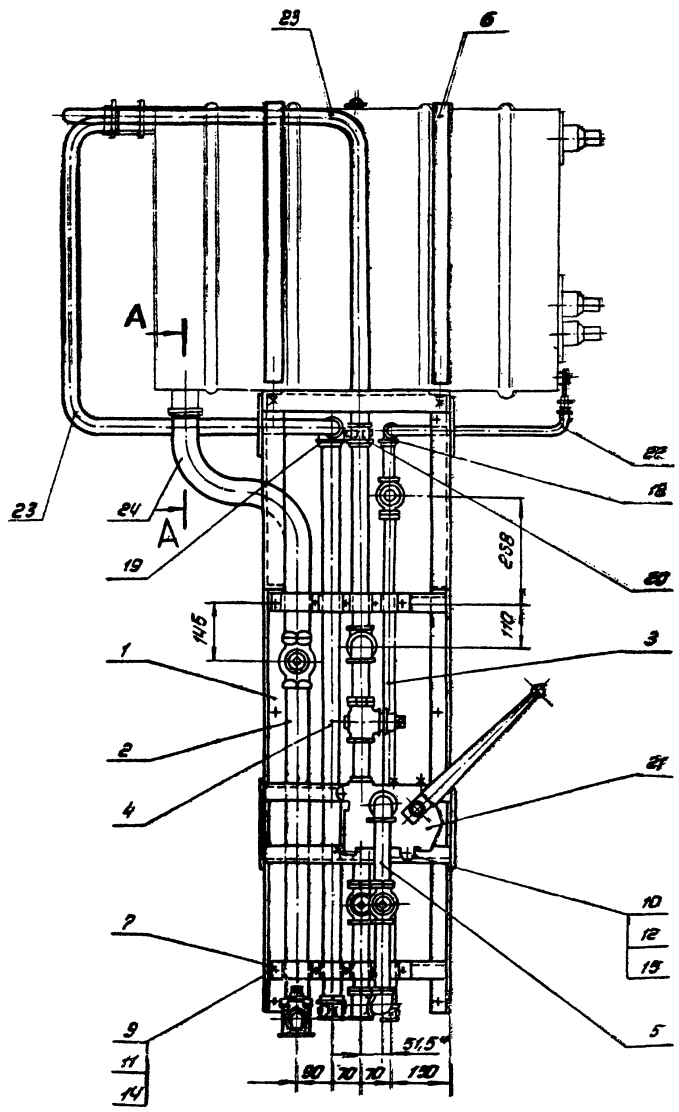
425.880.038 КМ			
Система топливная с датком емкости 250л	Конт. Уплот. Вкладыш	7	2
	ГИПРОСВ930		
	Маскоба		
Формат 11			

ИЛЛ25 899 804

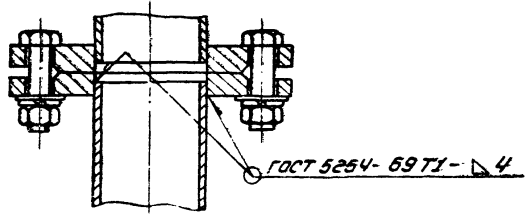


- Размеры для справок
- Неуказанные предельные отклонения размеров:
 - отверстий - по РЗ
 - валов - по В5
 - остальные - по С7
- Внутренние радиусы скругл. Зонт
- Покрытие: 3М ИЛ 25 ГИПРОСВ930, серый, III, П.

425.880.038 КМ			
Система топливная с датком емкости 250л	Конт. Уплот. Вкладыш	7	2
	ГИПРОСВ930		
	Маскоба		
Формат 11			



A-A
1:2



- 1 * Размеры для справок.
- 2 Неустойчивые предельные отклонения размеров по СМТ.
- 3 Трубы поз. 22, 23, 24 поставляются заводом-изготовителем.
С одного конца на трубах делается резьба: поз. 22-резьба труб 1/2" Вг $\delta = 20$ мм, поз. 23-резьба труб 1" Звп. $\delta = 20$ мм, поз. 24-резьба 2" Звп. $\delta = 30$ мм.
- 4 Гибка и сварка труб производится при монтаже после установки бака.

				425.880.038 КМ СБ.		
Лист	Из листов	Лист	Лист	Система топливная с баком емкостью 25 л.	Лист	Масса
1	1	1	1	Сборочный чертеж	1	1:10
Рис. черная	Ш/Ш	Ш/Ш	Ш/Ш		Лист	Листов
Ин. отд.	Инженер	Инженер	Инженер		ГУП РОСВЯЗЬ Москва	

Аннотация

Удостоверение в подлинности копии и объема

№	Наименование	Обозначение документа на поставку	Поставщик	За входом (обозначение)	Количество				Примечание
					На изделие	в комплект	на рекультивацию	всего	
1	Носок ручной поршневой		Предприятие ДМ-21617						
2	Экзисторное действие "Родник"		г. Ивараевск Калининск ²						
3		ТУ 25-06.682-71	скал адп.						
4			ул. Дзержинской д. 12		1			1	
5	Кран сальниковый муфтаевой								
7	1146 ДК	ГОСТ 10183-73							
8	15-6			426.457.243 км	1			1	
9	20-6			426.457.242 км	1			1	
11	25-6			426.457.245 км	3			3	
12	50-6			426.457.242 км	1			1	
14	Уральник	ГОСТ 8946-59							
15	0-15				1			1	
16	0-20			426.457.242 км	1			1	
17									
18	0-25				1			1	
19				426.457.245 км	3			3	
21	Тройник 0-25	ГОСТ 8948-59		426.457.245 км	2			2	
23	Тройник 0-50-80	ГОСТ 8948-55		426.457.242 км	1			1	

425.880.038 км ВП

Уст. Лист	И. Лист	Лист	Дата
Резерв	Копия	Лист	
Лист	Лист	Лист	
Р.К. Г.О.	Член	Лист	
И.ч. атт.	Лист	Лист	

Система топливная с датом емкостью 250л.
 Вероятность покупки изделий: _____
 Количество обвязки г/лассе 420 г. Москва

Аннотация

№	Наименование	Обозначение документа на поставку	Поставщик	За входом (обозначение)	Количество				Примечание
					На изделие	в комплект	на рекультивацию	всего	
1	Муфта прямая длинная 0-15	ГОСТ 8955-59							
2				426.457.243 км	1			1	
3	0-25				1			1	
4				426.457.244 км	1			1	
5								2	
6	Контррейка	ГОСТ 8961-59							
7	0-15			426.457.243 км	3			3	
8	0-20			426.457.242 км	2			2	
9									
10	0-25			426.457.244 км	2			2	
11				426.457.245 км	11			11	
12								13	
13	0-50			426.457.242 км	2			2	

425.880.038 км ВП

Уст. Лист	И. Лист	Лист	Дата
Резерв	Копия	Лист	
Лист	Лист	Лист	
Р.К. Г.О.	Член	Лист	
И.ч. атт.	Лист	Лист	

Система топливная с датом емкостью 250л.
 Вероятность покупки изделий: _____
 Количество обвязки г/лассе 420 г. Москва

Обозначение	Наименование	Кол.	Примечание
	Документация		
486.135.218 КМСБ	Сборочный чертеж		
	Детали		
1	488.120.229 КМ	Стойка	2
2	488.604.398 КМ	Косынка	2
3	488.604.399 КМ	Косынка	2
4	488.620.110 КМ	Пайкос левый	1
5	488.620.111 КМ	Пайкос правый	1
6	489.040.508 КМ	Уголок	1
7	489.040.509 КМ	Уголок левый	1
8	489.040.510 КМ	Уголок правый	1
9	489.040.511 КМ	Уголок	1
10	489.040.512 КМ	Уголок поперечный	2
11	489.040.513 КМ	Уголок поперечный	1
12	489.040.514 КМ	Уголок поперечный	1

486.135.218 КМ	Кранштейн	Лит. Лист Листов	1
		ГипросвЯЗб	Москва

488.120.229 КМ

(✓)

- Размеры для справок.
- Неуказанные предельные отклонения размеров отверстий по А7, валов по В7, остальных по СМТ.

488.120.229 КМ			Лит.	Масса	Масшт.
Стойка				5.65	1:5
Уголок			Лист	Листов 1	
6-50x50x5 ГОСТ 8509-72			ГипросвЯЗб		
Ст.3 ГОСТ 535-58			Москва		

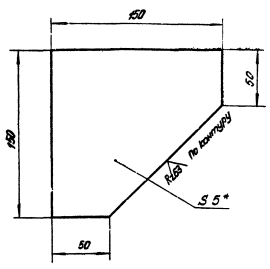
486.135.218 КМСБ

- Размеры для справок.
- Неуказанные предельные отклонения размеров: валов - по В7, остальных - по СМТ.
- Сварка электродуговая по ГОСТ 5264-69. Детали варить по контуру прилегания. Высота катета шва 6мм. Сварные швы зачистить R25.
- Покрытие: 9м. НЦ-25 ГОСТ 5406-73, серый, III П.

486.135.218 КМСБ			Лит.	Масса	Масшт.
Кранштейн				32.6	1:10
Сборочный чертеж			Лист	Листов 1	
ГипросвЯЗб			Москва		

ИЧ 86Э 709 8В7

(✓)



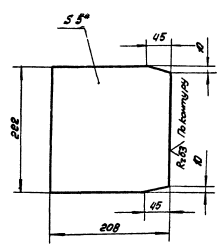
- * Размеры для справок.
 в Неуказанные предельные отклонения размеров: охватываемых - по В7, остальные - по СМ7

488.604.398 КМ

Лист	Масса	Масштаб	Лист	Масса	Масштаб
1	0,7	1:2	1	0,7	1:2
Косынка			Косынка		
Лист 5 ГОСТ 19003-74			Лист 5 ГОСТ 19003-74		
Ст. 3 ГОСТ 14637-69			Ст. 3 ГОСТ 14637-69		
Москва			Москва		

ИЧ 66Э 709 8В7

(✓)



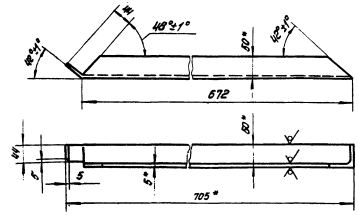
- * Размеры для справок.
 в Неуказанные предельные отклонения размеров: валов - по В7, остальные - по СМ7

488.604.399 КМ

Лист	Масса	Масштаб	Лист	Масса	Масштаб
1	1,68	1:4	1	1,68	1:4
Косынка			Косынка		
Лист 5 ГОСТ 19003-74			Лист 5 ГОСТ 19003-74		
Ст. 3 ГОСТ 14637-69			Ст. 3 ГОСТ 14637-69		
Москва			Москва		

ИЧ 011 029 8В7

(✓)



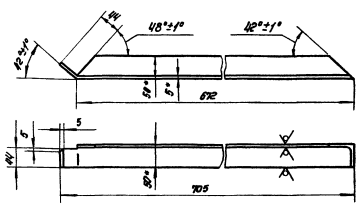
- * Размеры для справок.
 в Неуказанные предельные отклонения размеров: охватываемых - по В7, остальные - по СМ7

488.620.110 КМ

Лист	Масса	Масштаб	Лист	Масса	Масштаб
1	2,52	1:5	1	2,52	1:5
Поднос левый			Поднос левый		
Лист 5 ГОСТ 19003-74			Лист 5 ГОСТ 19003-74		
Ст. 3 ГОСТ 14637-69			Ст. 3 ГОСТ 14637-69		
Москва			Москва		

ИЧ 111 029 8В7

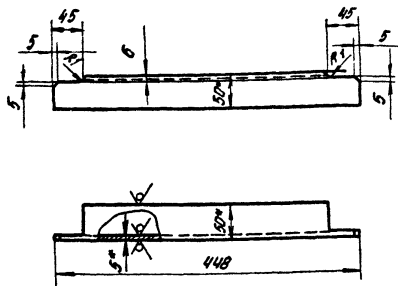
(✓)



- * Размеры для справок.
 в Неуказанные предельные отклонения размеров: охватываемых - по В7, остальные - по СМ7

488.620.111 КМ

Лист	Масса	Масштаб	Лист	Масса	Масштаб
1	2,52	1:5	1	2,52	1:5
Поднос правый			Поднос правый		
Лист 5 ГОСТ 19003-74			Лист 5 ГОСТ 19003-74		
Ст. 3 ГОСТ 14637-69			Ст. 3 ГОСТ 14637-69		
Москва			Москва		



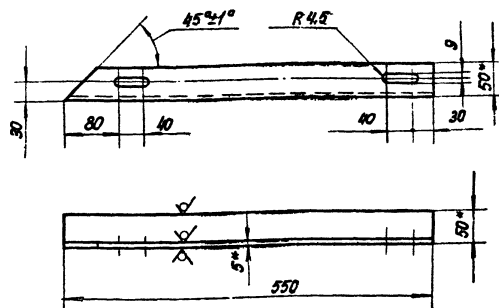
- * Размеры для справок.
- 2 Неуказанные предельные отклонения размеров:
 - выпукл - по В5
 - остальных - по СМБ

429.040.508 КМ

Уголок

Изм	Лист	И обозн.	Подп.	Дата	Лист	Масса	Масшт.
1	1	Уголок	В.А.Д.		1	1.6	1:5
Изм. Лист И обозн. Подп. Дата Провер. В.А.Д. Рук. гр. Черная Ин. эк. отп. Грингуит					Лист Листов 1 Гипросвязь Москва		
Уголок 6-50-50-5 ГОСТ 8509-72 Ст. 3 ГОСТ 535-58					Лист Листов 1 Гипросвязь Москва		

Формат 11



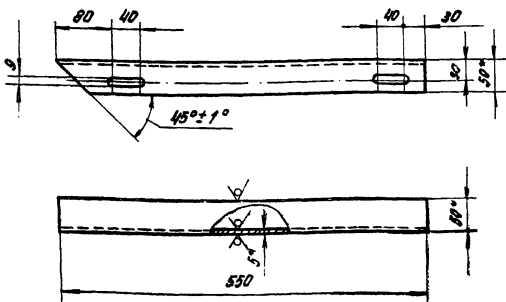
- * Размеры для справок
- 2 Неуказанные предельные отклонения размеров:
 - отверстий - по В5,
 - выпукл - по В5,
 - остальных - по СМБ.

429.040.509 КМ

Уголок
левоый

Изм	Лист	И обозн.	Подп.	Дата	Лист	Масса	Масшт.
1	1	Уголок левоый	В.А.Д.		1	2.0	1:5
Изм. Лист И обозн. Подп. Дата Провер. В.А.Д. Рук. гр. Черная Ин. эк. отп. Грингуит					Лист Листов 1 Гипросвязь Москва		
Уголок 6-50-50-5 ГОСТ 8509-72 Ст. 3 ГОСТ 535-58					Лист Листов 1 Гипросвязь Москва		

Формат 11

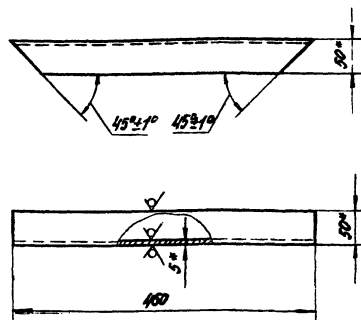


- * Размеры для справок.
- 2 Неуказанные предельные отклонения размеров:
 - отверстий - по В5,
 - выпукл - по В5,
 - остальных - по СМБ

429.040.510 КМ

Уголок
правый

Изм	Лист	И обозн.	Подп.	Дата	Лист	Масса	Масшт.
1	1	Уголок правый	В.А.Д.		1	2.0	1:5
Изм. Лист И обозн. Подп. Дата Провер. В.А.Д. Рук. гр. Черная Ин. эк. отп. Грингуит					Лист Листов 1 Гипросвязь Москва		
Уголок 6-50-50-5 ГОСТ 8509-72 Ст. 3 ГОСТ 535-58					Лист Листов 1 Гипросвязь Москва		



- * Размеры для справок
- 2 Неуказанные предельные отклонения размеров:
 - выпукл - по В5,
 - остальных - по СМБ

429.040.511 КМ

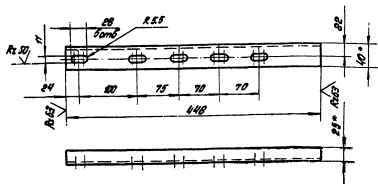
Уголок

Изм	Лист	И обозн.	Подп.	Дата	Лист	Масса	Масшт.
1	1	Уголок	В.А.Д.		1	1.64	1:5
Изм. Лист И обозн. Подп. Дата Провер. В.А.Д. Рук. гр. Черная Ин. эк. отп. Грингуит					Лист Листов 1 Гипросвязь Москва		
Уголок 6-50-50-5 ГОСТ 8509-72 Ст. 3 ГОСТ 535-58					Лист Листов 1 Гипросвязь Москва		

Формат 11

ШХ 219 040 512 КМ

✓(✓)

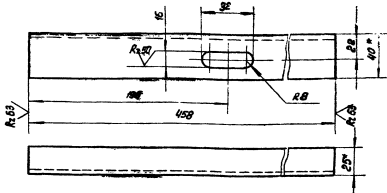


- 1 Размеры для справок.
- 2 Неуказанные предельные отклонения размеров:
 - отверстий - по ЯБ,
 - валов - по ВБ,
 - остальные - по СМБ

				429.040.512 КМ						
Лист	из	Всего	Лист	Лист	Масса	Угол поперечный	Лист	Масса	Угол поперечный	
1	1	1	1	0,15	1:4		Лист	Листов		1
Угол 5-40-25 мм ГОСТ 8863-72 Ст.3 ГОСТ 535-58				ГипросВРЗД Москва			Дополн Н			

ШХ 219 040 512 КМ

✓(✓)

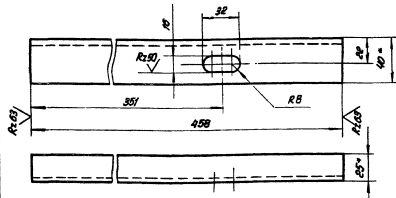


- 1 Размеры для справок.
- 2 Неуказанные предельные отклонения размеров:
 - отверстий - по ЯБ,
 - валов - по ВБ,
 - остальные - по СМБ

				429.040.513 КМ						
Лист	из	Всего	Лист	Лист	Масса	Угол поперечный	Лист	Масса	Угол поперечный	
1	1	1	1	0,9	1:2		Лист	Листов		1
Угол 5-40-25 мм ГОСТ 8863-72 Ст.3 ГОСТ 535-58				ГипросВРЗД Москва			Дополн Н			

ШХ 119 040 514 КМ

✓(✓)

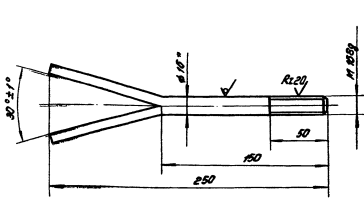


- 1 Размеры для справок.
- 2 Неуказанные предельные отклонения размеров:
 - отверстий - по ЯБ,
 - валов - по ВБ,
 - остальные - по СМБ

				429.040.514 КМ						
Лист	из	Всего	Лист	Лист	Масса	Угол поперечный	Лист	Масса	Угол поперечный	
1	1	1	1	0,9	1:2		Лист	Листов		1
Угол 5-40-25 мм ГОСТ 8863-72 Ст.3 ГОСТ 535-58				ГипросВРЗД Москва			Дополн Н			

ШХ 621 226 98 КМ

✓(✓)



- 1 Размеры для справок.
- 2 Неуказанные предельные отклонения размеров:
 - отверстий - по ЯБ,
 - валов - по ВБ,
 - остальные - по СМБ

				428.927.129 КМ						
Лист	из	Всего	Лист	Лист	Масса	Брш М 16-50 Л-250	Лист	Масса	Угол поперечный	
1	1	1	1	0,4	1:2		Лист	Листов		1
Брш М 16-50 Л-250 ГОСТ 2590-71 Ст.3 ГОСТ 8863-72				ГипросВРЗД Москва			Дополн Н			

№	Обозначение	Наименование	Кол.	Примечание
		Документация		
И	486.457.242 КМСБ	Сборочный чертеж		
		Детали		
И	488.658.429 КМ	Труба Ду 50 L=808	1	
И	488.658.430 КМ	Труба Ду 20 L=88	2	
		Прочие изделия		
		Кран муфт. нч.б. дк.		
		ГОСТ 19193-73		
3		20-Б	1	
4		50-Б	1	
5		Угольник 0-20	1	
		ГОСТ 8946-69		
6		Тройник 0-50x20	1	
		ГОСТ 8949-59		
		Компрессию		
		ГОСТ 8961-59		
7		0-20	2	
8		0-50	2	

Изм.	Лист	И докум.	Лист	Дата
Разработ	Воспиткина	Валд		
Провер	Черная	Тол		
Рис. ер.	Черная	Тол		
Нач. отд.	Голыгул	Тол	6/11	

486.457.242 КМ

Трубопровод
аварийного слива

Лист	Лист	Листов
1	1	1

ГИПРОСВЯЗЬ
Москва

Формат И

486.457.242 КМСБ

- Размер для справки.
- Неуказанные предельные отклонения размеров: - по СМТ.
- Уплотнительный материал - хлопчатобумажная пряжа марки ХБ7 ГОСТ 5152-66

Изм.	Лист	И докум.	Лист	Дата
Разработ	Воспиткина	Валд		
Провер	Черная	Тол		
Рис. ер.	Черная	Тол		
Нач. отд.	Голыгул	Тол	6/11	

486.457.242 КМСБ

Трубопровод
аварийного слива
Сборочный чертеж

Лист	Масса	Листов
1	6,0	1:5

Лист	Листов
1	1

ГИПРОСВЯЗЬ
Москва

Формат И

№	Обозначение	Наименование	Кол.	Примечание
		Документация		
И	486.457.243 КМСБ	Сборочный чертеж		
		Детали		
И	488.658.431 КМ	Труба Ду 15 L=115	1	
И	488.658.432 КМ	Труба Ду 15 L=1265	1	
		Прочие изделия		
3		Кран муфт. 15-Б	1	
		нч.б. дк.		
		ГОСТ 19193-73		
4		Муфта 0-15	1	
		ГОСТ 8955-59		
5		Компрессию 0-15	3	
		ГОСТ 8961-59		

Изм.	Лист	И докум.	Лист	Дата
Разработ	Воспиткина	Валд		
Провер	Черная	Тол		
Рис. ер.	Черная	Тол		
Нач. отд.	Голыгул	Тол	6/11	

486.457.243 КМ

Трубопровод
расходный

Лист	Лист	Листов
1	1	1

ГИПРОСВЯЗЬ
Москва

Формат И

486.457.243 КМСБ

- Неуказанные предельные отклонения размеров: валов - по В7, остальные - по СМТ.
- Уплотнительный материал - хлопчатобумажная пряжа марки ХБ7 ГОСТ 5152-66.

Изм.	Лист	И докум.	Лист	Дата
Разработ	Воспиткина	Валд		
Провер	Черная	Тол		
Рис. ер.	Черная	Тол		
Нач. отд.	Голыгул	Тол	6/11	

486.457.243 КМСБ

Трубопровод
расходный
Сборочный чертеж

Лист	Масса	Листов
1	2,3	1:5

Лист	Листов
1	1

ГИПРОСВЯЗЬ
Москва

Формат И

№ п/п	Обозначение	Наименование	Примечание
		Документация	
И	486.457.244 КМСБ	Сборочный чертёж	
		Детали	
И	1 486.658.489 КМ	Труба Ду 25 L=1408	1
		Прочие изделия	
2		Муфта 0.25 ГОСТ 8955-59	1
3		Контррейка 0.25 ГОСТ 8961-59	2

486.457.244 КМ			
Изм.	Лист	№ докум.	Подп.
Рис.	Лист	Вариант	Дата
Провер.	Черная	Иск.	
Рис. в	Черная	Иск.	
Иск. от	Генерал	Иск.	
Иск. от	Промком	Иск.	

Трубопровод переливной		
Лит.	Лист	Листов
	1	1
ГИПРОСВЯЗЬ Москва		

Чертёж И

486.457.244 КМСБ

Уплотнительный материал - хлопчатобумажная
пряжа марки ЛБП ГОСТ 5152-55

486.457.244 КМСБ			
Изм.	Лист	№ докум.	Подп.
Рис.	Лист	Вариант	Дата
Провер.	Черная	Иск.	
Рис. в	Черная	Иск.	
Иск. от	Генерал	Иск.	
Иск. от	Промком	Иск.	

Трубопровод переливной		
Лит.	Лист	Листов
	3,5	1:5
Сборочный чертёж		
Лит.	Листов	1
ГИПРОСВЯЗЬ Москва		

Чертёж И

№ п/п	Обозначение	Наименование	Примечание
		Документация	
И	486.462.085 КМСБ	Сборочный чертёж	
		Детали	
И	1 486.668.526 КМ	Скоба	1
И	2 486.925.062 КМ	Шпилька	2
		Стандартные изделия	
3		Гайка М8.5.015 ГОСТ 5915-70	2
4		Шайба 8.01.015 ГОСТ 11371-58	2

486.462.085 КМ			
Изм.	Лист	№ докум.	Подп.
Рис.	Лист	Вариант	Дата
Провер.	Черная	Иск.	
Рис. в	Черная	Иск.	
Иск. от	Генерал	Иск.	
Иск. от	Промком	Иск.	

Лотум		
Лит.	Лист	Листов
	1	1
ГИПРОСВЯЗЬ Москва		

Чертёж И

486.462.085 КМСБ

- * Размеры для справки.
- Неуказанные предельные отклонения размеров - по СМТ.
- Покрытие: Эм. НЦ-25 ГОСТ 34008-78, серый II. П.

486.462.085 КМСБ			
Изм.	Лист	№ докум.	Подп.
Рис.	Лист	Вариант	Дата
Провер.	Черная	Иск.	
Рис. в	Черная	Иск.	
Иск. от	Генерал	Иск.	
Иск. от	Промком	Иск.	

Лотум		
Лит.	Лист	Листов
	1,2	1:5
Сборочный чертёж		
Лит.	Листов	1
ГИПРОСВЯЗЬ Москва		

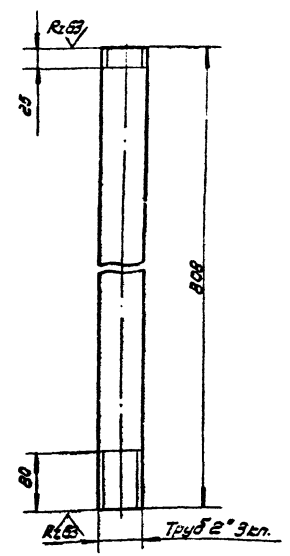
Чертёж И

№	Обозначение	Наименование	Кол.	Примечание
Документация				
12	426.457.245 КМСБ	Сборочный чертёж		
Детали				
1	428.658.434 КМ	Труба Ду 25 L=495	1	
2	428.658.435 КМ	Труба Ду 25 L=385	1	
3	428.658.436 КМ	Труба Ду 25 L=185	3	
4	428.658.437 КМ	Труба Ду 25 L=127	2	
5	428.658.438 КМ	Труба Ду 25 L=130	2	
6	428.658.439 КМ	Труба Ду 25 L=332	1	
Прочие изделия				
7		Кран муфтовый 25-6 тип 114 ББК ГОСТ 19198-79	3	
8		Угельник 0-25 ГОСТ 8946-59	3	
9		Тройник 0-25 ГОСТ 8948-59	2	
10		Компмуфта 0-25 ГОСТ 8861-59	11	

426.457.245 КМ

Трубопровод магнетальный
ГИПРОСВЯЗЬ Москва

ШХ 62h 899 8er

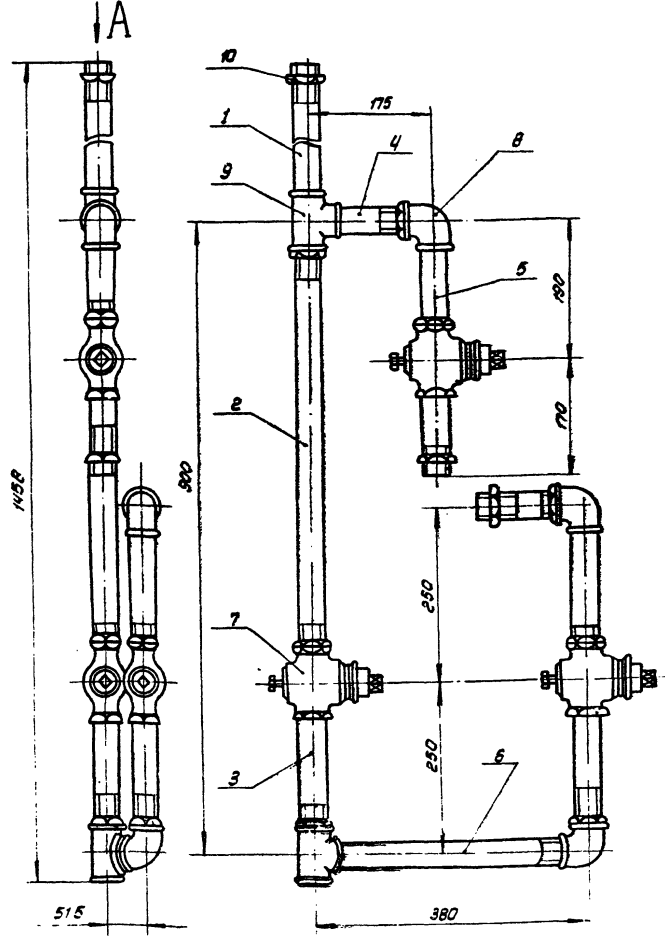


Неуказанные предельные отклонения размеров: валов - по ВТ, а. элементе - по СМТ.

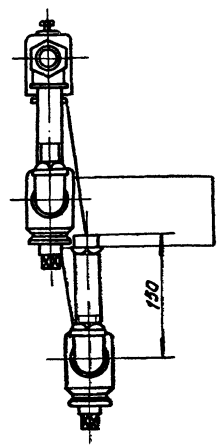
428.658.429 КМ

Лист	Лист	И документа	Подп.	Дата	Лит.	Масса	Масшт.
1	1	Труба Ду 50 L=808				3.94	1:5
1	1	Труба 0-50 ГОСТ 3262-75					

92ШХGh2'2Gh 9er



Вид А



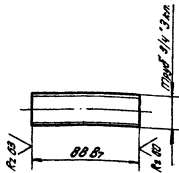
1 Неуказанные предельные отклонения размеров: валов - по ВТ, остальное - по СМТ.
2 Уплотнительный материал - элемент - бумага вид тары ГСН ГОСТ 5152-66

426.457.245 КМСБ

Лист	Лист	И документа	Подп.	Дата	Лит.	Масса	Масшт.
1	1	Трубопровод магнетальный				9.0	1:5
1	1	Сборочный чертёж					

ИИ ПСН 899 88П

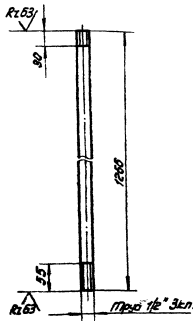
(V)



				488.658.430 КМ		
Лист	Масса	Масштаб				
	0.15	1:2				
Лист	Листов	Т				
Труба Ду 20	ГПРСВ.930					
ℓ= 88	Москва					
Труба 0.20 ГОСТ 3262-75	Сформат П					

ИИ ПСН 899 88П

(V)

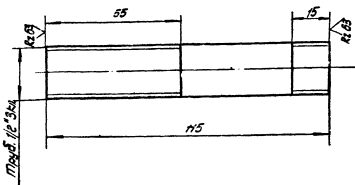


Неуказанные предельные отклонения
размеров: валов - по В7
остальных - по С177

				488.658.432 КМ		
Лист	Масса	Масштаб				
	1.63	1:5				
Лист	Листов	Т				
Труба Ду 15	ГПРСВ.930					
ℓ= 1266	Москва					
Труба 0.15 ГОСТ 3262-75	Сформат П					

ИИ ПСН 899 431КМ

(V)

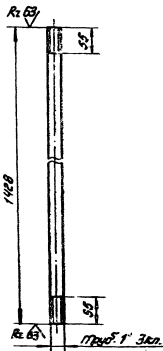


1. Неуказанные предельные отклонения
размеров: валов - по В7
остальных - по С177

				488.658.431 КМ		
Лист	Масса	Масштаб				
	0.108	1:1				
Лист	Листов	Т				
Труба Ду 15	ГПРСВ.930					
ℓ= 115	Москва					
Труба 0.15 ГОСТ 3262-75	Сформат П					

ИИ ПСН 899 433КМ

(V)

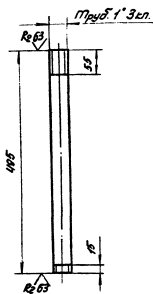


1. Неуказанные предельные отклонения
размеров: валов - по В7
остальных - по С177

				488.658.433 КМ		
Лист	Масса	Масштаб				
	3.4	1:5				
Лист	Листов	Т				
Труба Ду 25	ГПРСВ.930					
ℓ= 1428	Москва					
Труба 0.25 ГОСТ 3262-75	Сформат П					

ИИ КНН 859 ВВН

✓(✓)



Неуказанные предельные отклонения
размеров: валов - по В7,
остальные - по СМ7.

428.658.434 КМ

Эл. лист	Уд. лист	Лист	Всего
Рисовый	Вспомогательный	Лист	Лист
Рисовый	Черновой	Лист	Лист
Две др.	Черновой	Лист	Лист
Итого	Листов	Лист	Лист

Труба Ду 25
L = 495

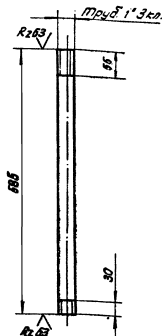
Лист 1.8 Листов 1.5

ГИПРОСВЯЗО
Москва

Труба 0.25 ГОСТ 3262-75

ИИ КНН 859 ВВН

✓(✓)



Неуказанные предельные отклонения
размеров: валов - по В7,
остальные - по СМ7.

428.658.435 КМ

Эл. лист	Уд. лист	Лист	Всего
Рисовый	Вспомогательный	Лист	Лист
Рисовый	Черновой	Лист	Лист
Две др.	Черновой	Лист	Лист
Итого	Листов	Лист	Лист

Труба Ду 25
L = 585

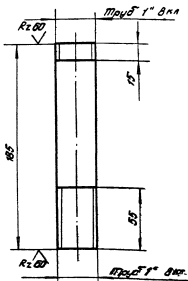
Лист 1.4 Листов 1.3

ГИПРОСВЯЗО
Москва

Труба 0.25 ГОСТ 3262-75

ИИ КНН 859 ВВН

✓(✓)



Неуказанные предельные отклонения
размеров: валов - по В7,
остальные - по СМ7.

428.658.436 КМ

Эл. лист	Уд. лист	Лист	Всего
Рисовый	Вспомогательный	Лист	Лист
Рисовый	Черновой	Лист	Лист
Две др.	Черновой	Лист	Лист
Итого	Листов	Лист	Лист

Труба Ду 25
L = 185

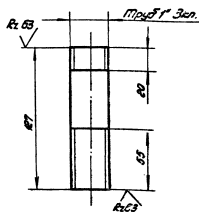
Лист 0.44 Листов 1.2

ГИПРОСВЯЗО
Москва

Труба 0.25 ГОСТ 3262-75

ИИ КНН 859 ВВН

✓(✓)



1 Неуказанные предельные отклонения
размеров: валов - по В7,
остальные - по СМ7.

428.658.437 КМ

Эл. лист	Уд. лист	Лист	Всего
Рисовый	Вспомогательный	Лист	Лист
Рисовый	Черновой	Лист	Лист
Две др.	Черновой	Лист	Лист
Итого	Листов	Лист	Лист

Труба Ду 25
L = 127

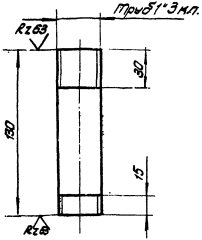
Лист 0.3 Листов 1.2

ГИПРОСВЯЗО
Москва

Труба 0.25 ГОСТ 3262-75

428 898 899 82H

(V)



Неуказанные предельные отклонения
размеров: балов - по В7,
остальных - по СМ7

428. 658. 438 КМ

Лист	Масса	Мощ.
1	0.31	1.2

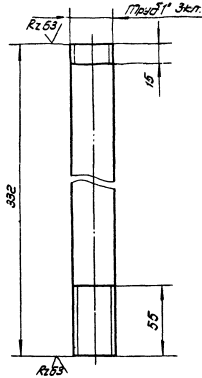
Труба Ду 25
L = 130

Лист Листов /
ГипросвЯЗБ
Москва
Формат А1

Труба 0.25 ГОСТ 3262-75

428 658 899 82H

(V)



Неуказанные предельные отклонения
размеров: балов - по В7,
остальных - по СМ7

428. 658. 439 КМ

Лист	Масса	Мощ.
1	0.83	1.2

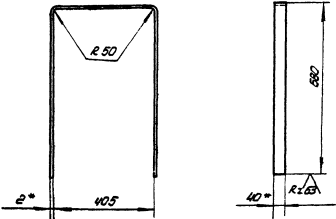
Труба Ду 25
L = 332

Лист Листов /
ГипросвЯЗБ
Москва

Труба 0.25 ГОСТ 3262-75

428 926 899 82H

(V)



- * Размеры для справок
- 1 Размеры для справок
- 2 Неуказанные предельные отклонения
размеров: балов - по В5
остальных - по СМ7

428. 658. 526 КМ

Лист	Масса	Мощ.
1	1.1	1.2

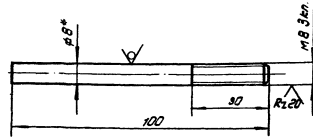
Скоба

Лист Листов /
ГипросвЯЗБ
Москва

66 ГОСТ 2520-71
ГОСТ 3262-75

428 926 052 82H

(V)



- * Размер для справок
- 1 Размер для справок
- 2 Неуказанные предельные отклонения
размеров: балов - по В7
остальных - по СМ7

428. 926. 062 КМ

Лист	Масса	Мощ.
1	0.04	1.1

Шпилька

Лист Листов /
ГипросвЯЗБ
Москва

66 ГОСТ 2520-71
ГОСТ 3262-75

ЦЕНТРАЛЬНЫЙ ИНСТИТУТ ТИПОВОГО ПРОЕКТИРОВАНИЯ
ГОСТРОИ СССР

Свердловский филиал
620062, г. Свердловск, ул. Генеральская, 3-А
Заказ № 196 инв. № КС-248-68 тираж 600
Сдано в печать 24/VI 1978 г. Цена 0-96